



FI

Langansyöttölaite

Drive XQ

099-005570-EW518

Huomioi järjestelmän lisädokumentit!

29.08.2019

**Register now
and benefit!
Jetzt Registrieren
und Profitieren!**

www.ewm-group.com



Yleisiä huomautuksia

VAROITUS



Lue käyttöohje!

Käyttöohjeen tarkoituksena on opastaa käyttäjää käyttämään laitteita turvallisesti.

- Kaikkien järjestelmäkomponenttien käyttöohje, erityisesti turvaohjeet, on luettava ja niitä on noudatettava!
- Noudata tapaturmantorjuntaa koskevia määräyksiä sekä maakohtaisia määräyksiä!
- Käyttöohjetta on säilytettävä laitteen käyttöpaikalla.
- Turva- ja varoituskilvet laitteessa antavat tietoja mahdollisista vaaroista. Niiden on oltava aina tunnistettavissa ja luettavissa.
- Laite on valmistettu tekniikan tason sekä sääntöjen ja normien mukaisesti ja ainoastaan asiantuntijat saavat käyttää, huoltaa ja korjata sitä.
- Tekniset muutokset, laitetekniikan edelleenkehittyessä, voivat johtaa erilaiseen hitsauskäyttäytymiseen.

Jos sinulla on laitteen asennukseen, käyttöönottoon, käyttöön, käyttötarkoitukseen tai käyttöpaikkaan liittyviä kysymyksiä, ota yhteys laitteen jälleenmyyjään tai asiakaspalveluumme numerolla +49 2680 181-0.

Valtuutettujen jälleenmyyjien luettelo on osoitteessa www.ewm-group.com/en/specialist-dealers.

Vastuamme tämän laitteen käytön osalta rajoittuu nimenomaan laitteen toimintaan. Kaikki muu vastuu on nimenomaisesti poissuljettu. Käyttäjä hyväksyy vastuun poissulkemisen ottaessaan laitteen käyttöön. Valmistaja ei voi valvoa käyttöohjeen noudattamista eikä laitteen asennukseen, käyttöön tai huoltoon liittyviä olosuhteita tai tapoja.

Virheellinen asennus voi johtaa aineellisiin vahinkoihin ja henkilöiden loukkaantumiseen. Näin ollen emme ota minkäänlaista vastuuta tappioista, vahingoista tai kuluista, jotka ovat johtuneet virheellisestä asennuksesta, käytöstä tai huollosta tai jollakin tavalla liittyvät näihin osatekijöihin.

© EWM AG

Dr. Günter-Henle-Strasse 8

56271 Mündersbach Germany

Puh.: +49 2680 181-0, Faksi: -244

S-posti: info@ewm-group.com

www.ewm-group.com

Tämän käyttöohjeen tekijänoikeudet jäävät laitteen valmistajalle.

Osittainenkin monistaminen edellyttää valmistajan kirjallista lupaa.

Tämän asiakirjan sisältö on tutkittu, tarkastettu ja työstetty huolellisesti, mutta muutokset, kirjoitusvirheet ja erehdykset ovat silti mahdollisia.

1 Sisällys

1	Sisällys	3
1	Sisällys	3
2	Oman turvallisuutesi vuoksi	5
2.1	Huomautuksia näiden käyttöohjeiden käytöstä	5
2.2	Merkkien selitykset	6
2.3	Kokonaisdokumentaation osa	7
3	Tarkoituksenmukainen käyttö	8
3.1	Käyttökohteet	8
3.2	Laitetta saa käyttää vain seuraavien järjestelmien kanssa	8
3.3	Laitteeseen liittyvät asiakirjat	9
3.3.1	Takuu	9
3.3.2	Vaatimustenmukaisuusvakuutus	9
3.3.3	Huoltoasiakirjat (varaosat ja kytkentäkaaviot)	9
3.3.4	Kalibrointi / validointi	9
4	Laitekuvaus – yleiskuvaus	10
4.1	Kuva edestä / sivukuva oikealta	10
4.2	Kuva takaa / kuva sivulta vasemmalta	12
5	Rakenne ja toiminta	14
5.1	Kuljetus ja asennus	14
5.1.1	Ympäristöolosuhteet	14
5.1.1.1	Ympäristöolosuhteet	14
5.1.1.2	Kuljetus ja säilytys	15
5.1.2	Hitsauspolttimen jäähdytysjärjestelmä	15
5.1.2.1	Sallitut hitsauspolttimen jäähdytysnesteeet	15
5.1.2.2	Kaapelipaketin maksimipituus	16
5.1.3	Ohjeita hitsausvirtajohtojen vetämiseen	17
5.1.4	Hitsauksen aikana esiintyvät hajavirrat	18
5.2	Välikaapelin liitin	19
5.2.1	Välikaapelipaketin vedonpoistaja	20
5.2.2	Vedonpoistajan lukitseminen	20
5.2.3	Suojakaasun syöttö	20
5.2.4	Paineensäätimen liitäntä	21
5.2.5	Kaasutesti - Suojakaasumäärän säätäminen	21
5.2.6	Suojaläppä, laiteohjaus	22
5.3	MIG/MAG hitsaus	23
5.3.1	Langanohjauksen viimeistely	23
5.3.2	Hitsauspolttimen liitäntä	24
5.3.3	Langansyöttö	25
5.3.3.1	Lankakelan asentaminen	26
5.3.3.2	Syöttörullien vaihto	27
5.3.3.3	Langan kylmäsyöttö	29
5.3.3.4	Kelajarrun asetus	30
5.3.4	MIG/MAG-vakiopoltin	31
5.3.5	MIG/MAG -erikoispolttimet	31
5.3.5.1	Siirtyminen Push/Pull-käytöstä välisyöttölaitteelle ja takaisin	31
5.3.6	Hitsaustehtävän valinta	31
5.4	TIG-hitsaus	32
5.4.1	Hitsauspolttimen liitäntä	32
5.4.2	Hitsaustehtävän valinta	32
5.5	Puikkohitsaus	33
5.5.1	Hitsaustehtävän valinta	33
5.6	Kaukosäädin	33
5.7	Kulunvalvonta	33
5.8	Automatisointiliitännät	33
5.8.1	Kaukosäätimen liitäntä, 19-napainen	34
6	Huolto, ylläpito ja hävittäminen	35
6.1	Yleistä	35
6.1.1	Puhdistus	35

6.1.2	Likasuodatin.....	35
6.2	Huoltotyöt, huoltovälit.....	36
6.2.1	Päivittäin suoritettavat huoltotoimenpiteet.....	36
6.2.2	Kuukausittaiset huoltotoimenpiteet.....	36
6.2.3	Vuositarkastus (tarkastus ja testaus käytön aikana).....	36
6.3	Laitteiden käsittely.....	37
7	Vian korjaus	38
7.1	Virheilmoitukset (virtalähde).....	38
7.2	Varoitusilmoitukset.....	41
7.3	Häiriönpoiston tarkastusluettelo.....	41
7.4	Jäähdytysainejärjestelmän ilmaaminen.....	43
8	Tekniset tiedot	44
8.1	Drive XQ.....	44
9	Lisävarusteet	45
9.1	Yleiset lisävarusteet.....	45
9.2	Kaukosäädin, 7-napainen.....	45
9.2.1	Jatkokaapeli.....	45
9.3	Kaukosäädin, 19-napainen.....	45
9.3.1	Liitäntäjohto.....	45
9.3.2	Jatkokaapeli.....	45
9.4	Varusteet.....	46
10	Kulutusosat.....	47
10.1	Langansyöttöpyörät.....	47
10.1.1	Syöttörullat teräkselle.....	47
10.1.2	Langansyöttörullat alumiinille.....	47
10.1.3	Syöttörullat täytelangalle.....	48
10.1.4	Langanohjaus.....	48
11	Liite	49
11.1	Myyjäshaku.....	49

2 Oman turvallisuutesi vuoksi

2.1 Huomautuksia näiden käyttöohjeiden käytöstä

VAARA

Työskentely- ja toimintamenettelyt, joita on noudatettava tarkasti uhkaavien vakavien tapaturmien ja kuolemantapausten ennalta ehkäisemiseksi.

- Turvallisuustietojen otsikoissa esiintyy sana "VAARA" sekä yleinen varoitussymboli.
- Vaaraa on korostettu myös sivun reunassa olevalla symbolilla.

VAROITUS

Työskentely- ja toimintamenettelyt, joita on noudatettava tarkasti uhkaavien vakavien tapaturmien ja kuolemantapausten ennalta ehkäisemiseksi.

- Turvallisuustietojen otsikoissa esiintyy sana "VAARA" sekä yleinen varoitussymboli.
- Vaaraa on korostettu myös sivun reunassa olevalla symbolilla.

HUOMIO

Työskentely- ja toimintamenettelyt, joita on noudatettava tarkasti myös mahdollisten lievien tapaturmien ennalta ehkäisemiseksi.

- Turvallisuustietojen otsikossa esiintyy aina avainsana "HUOMAUTUS" sekä yleinen varoitussymboli.
- Riskiä on selvennetty sivun reunassa olevalla symbolilla.








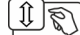
















Teknisiä erityispiirteitä, jotka käyttäjän on huomioitava esinevahinkojen tai laitevaurioiden välttämiseksi.

Erilaisiin käyttötilanteisiin tarkoitettut, vaihe vaiheelta opastavat toimintaohjeet sekä luetteloinnit on merkitty luettelomerkillä, esim.:

- Liitä hitsausvirtajohdon liitin asianmukaiseen vastakappaleeseen ja lukitse liitin.

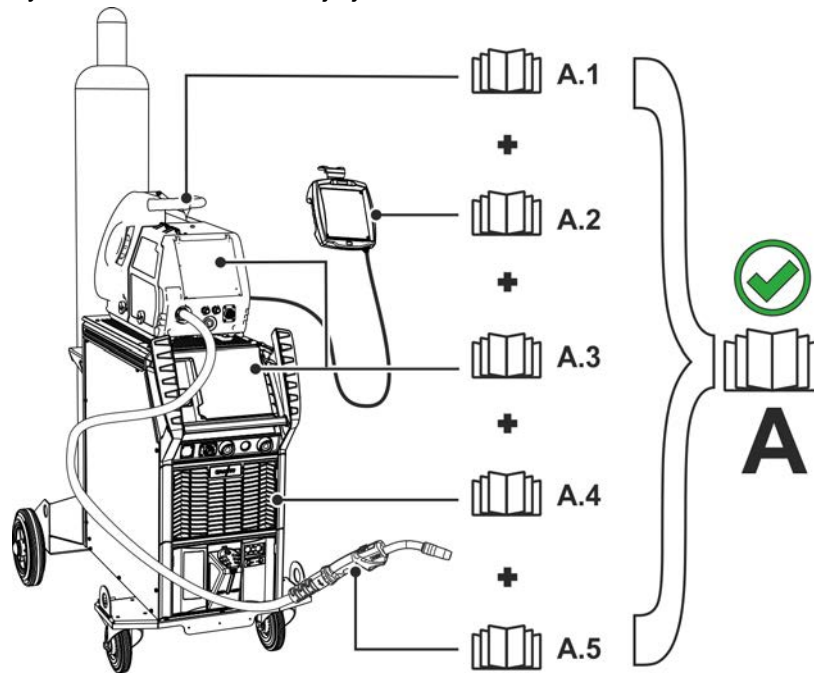
2.2 Merkkien selitykset

Kuvake	Kuvaus	Kuvake	Kuvaus
	Huomioi tekniset erityispiirteet		paina ja vapauta (näpäytä/kosketa)
	kytke laite pois päältä		vapauta
	kytke laite päälle		paina ja pidä painettuna
	väärä/pätemätön		kytke
	oikea/pätevä		kierrä
	Tulo		Lukuarvo/asetettavissa
	Navigointi		Vihreä merkkivalo palaa
	Lähtö		Vihreä merkkivalo vilkkuu
	Ajan näyttö (esimerkki: 4S odota/paina)		Punainen merkkivalo palaa
	Valikon näyttö keskeytynyt (lisäasetukset mahdollisia)		Punainen merkkivalo vilkkuu
	Työkalu ei tarpeen / älä käytä työkalua		
	Työkalun käyttö tarpeen / käytä työkalua		

2.3 Kokonaisdokumentaation osa

Tämä käyttöohje on osa kokonaisdokumentaatiota ja se on voimassa vain yhdessä kaikkien osadokumenttien kanssa! Kaikkien järjestelmäkomponenttien käyttöohjeet, erityisesti turvaohjeet, on luettava ja niitä on noudatettava!

Kuvassa näytetään yleinen esimerkki hitsausjärjestelmästä.



Kuva 2-1

Kuvassa näytetään yleinen esimerkki hitsausjärjestelmästä.

Pos.	Dokumentaatio
A.1	Langansyöttölaite
A.2	Kaukosäädin
A.3	Ohjaus
A.4	Hitsausvirtalähde
A.5	Hitsauspoltin
A	Kokonaisdokumentaatio

3 Tarkoituksenmukainen käyttö

VAROITUS



Väärästä käytöstä aiheutuvat vaaratekijät!

Laitteisto on valmistettu tekniikan tason mukaisesti sekä sääntöjen / normien mukaisesti teollisuus- ja ammattikäyttöön. Se on tarkoitettu ainoastaan tyyppikilvessä ilmoitettua hitsausmenetelmää varten. Muussa kuin määräysten mukaisessa käytössä voidaan laitteen odottaa aiheuttavan vaaroja henkilöille, eläimille ja omaisuudelle. Laitteistoa saa käyttää ainoastaan asianmukaisen käyttötavan mukaisesti.

- Laitetta saa käyttää ainoastaan määräystenmukaisesti ja opastetun, ammattitaitoisen henkilöstön toimesta!
- Laitetta ei saa muuttaa tai mukauttaa epäasianmukaisesti!

3.1 Käyttökohteet

Langansyöttölaite hitsauslanka-elektrodien kuljettamiseksi metallisuojaakaasuhitsausta varten.

3.2 Laitetta saa käyttää vain seuraavien järjestelmien kanssa

Langansyöttölaitteen käyttö edellyttää asianmukaista virtalähdettä (järjestelmäkomponentit)!

Seuraavat järjestelmäkomponentit voidaan yhdistää tähän laitteeseen:

- Titan XQ 350 - 600 puls D
- Titan XQ 350 - 600 puls 2DV

3.3 Laitteeseen liittyvät asiakirjat

3.3.1 Takuu

Lisätietoja saat oheisesta esitteestä "Warranty registration" sekä takuu-, huolto- ja tarkastustiedoista sivuilta www.ewm-group.com!

3.3.2 Vaatimustenmukaisuusvakuutus

Kuvattu tuote vastaa suunnittelunsa ja rakennetyypinsä puolesta seuraavia EU-direktiivejä:



- Matalajännitedirektiivi (LVD)
- Sähkömagneettista yhteensopivuutta (EMC) koskeva direktiivi
- Vaarallisten aineiden käytön rajoittaminen (RoHS)

Mikäli laitetta on muokattu tai korjattu omatoimisesti tai jos standardissa "Kaarihitsauslaitteet – Määräaikaistarkastus ja testaus" annettuja määräaikoja ei ole noudatettu ja/tai laite on uudelleenkoottu tavalla, joka ei ole valmistajan nimenomaisesti sallima, tämä selvitys mitätöityy. Jokaisen tuotteen mukana toimitetaan alkuperäisenä erityinen vaatimustenmukaisuusvakuutus.

3.3.3 Huoltoasiakirjat (varaosat ja kytkentäkaaviot)

VAROITUS



- Älä tee laitteelle luvattomia korjauksia tai muutoksia!**
Vammojen ja laitteiston vahingoittumisen ehkäisemiseksi yksikön korjaajan tai muuttajan on oltava erikoistunut ja harjaantunut henkilö
Takuu raukeaa, jos laitteeseen on puututtu luvatta.
- Käytä korjaustöihin ainoastaan päteviä henkilöitä (koulutettua huoltohenkilöstöä)!

KytKentäkaaviot toimitetaan alkuperäisinä laitteen mukana.

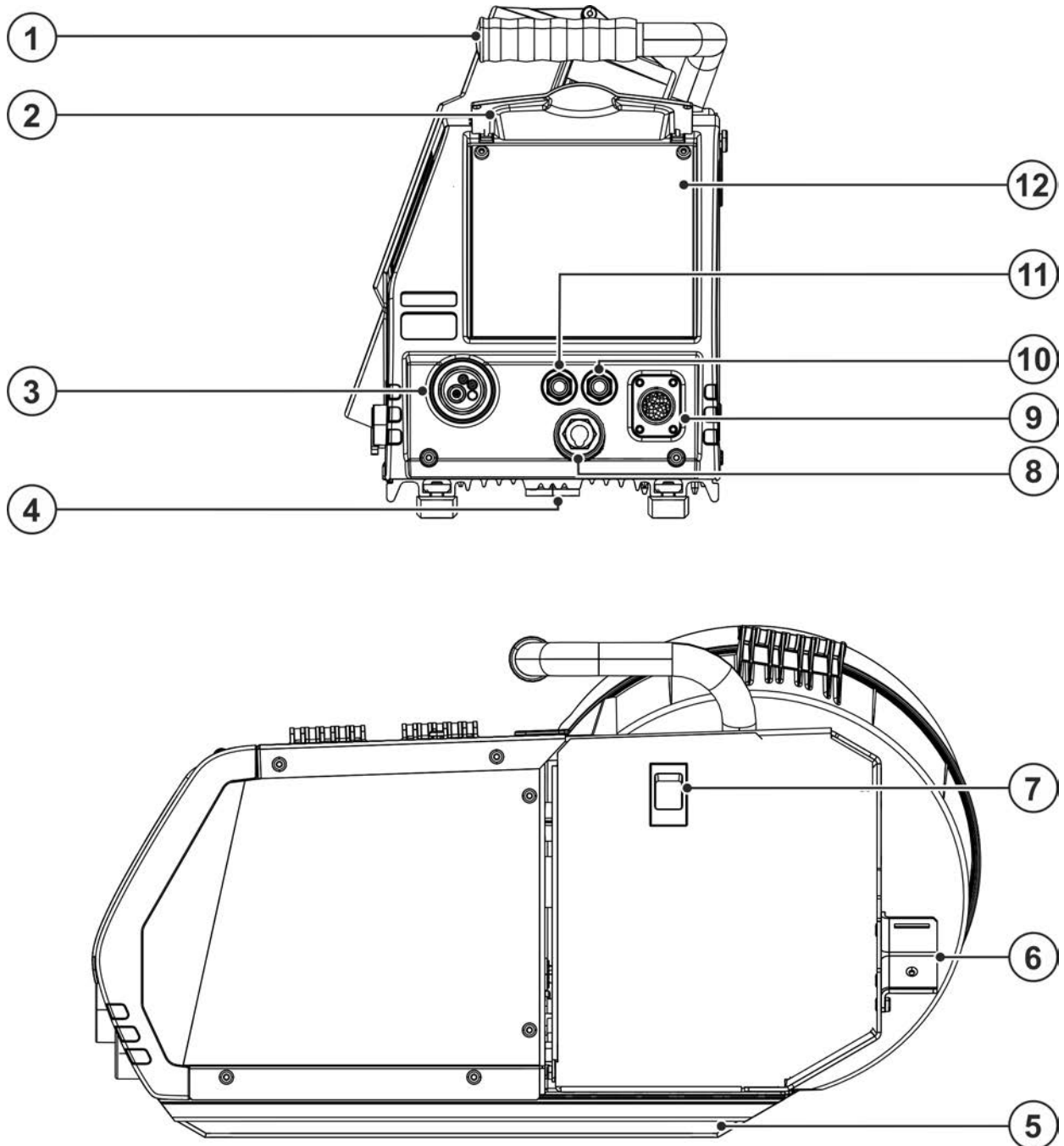
Varaosia voi tilata jälleenmyyjältä, jolta laite on ostettu.

3.3.4 Kalibrointi / validointi



Täten vahvistetaan, että tämä tuote on tarkastettu voimassa olevien normien IEC/EN 60974, ISO/EN 17662, EN 50504 mukaisesti kalibroiduilla mittausvälineillä ja että se noudattaa sallittuja toleransseja. Suositeltu kalibrointiväli: 12 kuukautta.

4 Laitekuvaus – yleiskuvaus

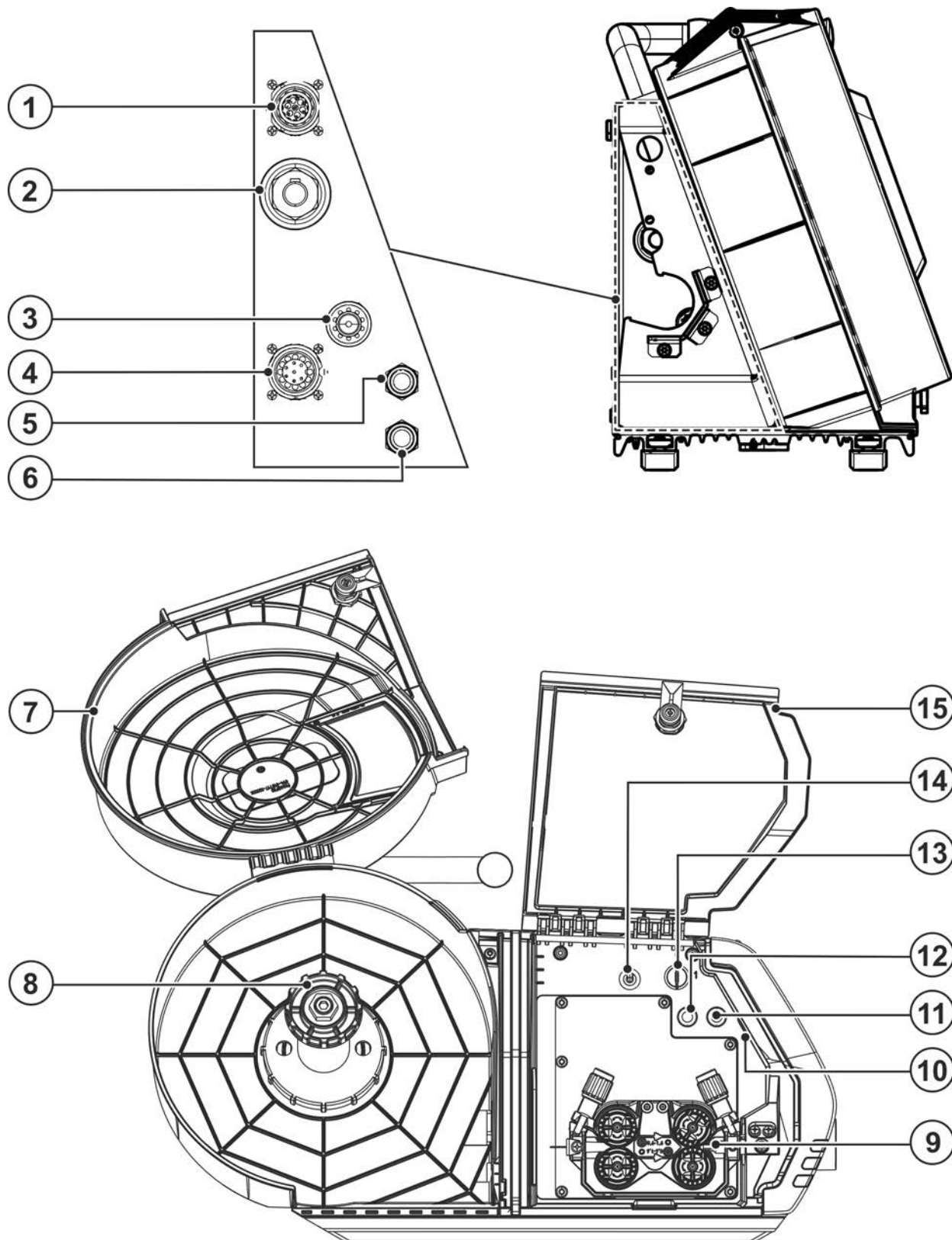
4.1 Kuva edestä / sivukuva oikealta







Kuva 4-1

Merkki	Symboli	Kuvaus
1		Kahva koneen siirtelyä varten
2		Suojaluukku, laiteohjaus > katso luku 5.2.6
3		Hitsauspolttimen liitäntä (Euro- tai Dinsekeskusliitäntä) Integroitu hitsausvirta, suojakaasu ja poltinliipaisin
4		Karan kiinnityskohta Langansyöttölaite asetetaan tämän kiinnityskohdan avulla virtalähteen karalle laitteen vaakasuoran kääntymisen mahdollistamiseksi.
5		Liukukiskot
6		Välikaapelin vedonpoistaja > katso luku 5.2.1
7		Sivusalpa, suojakannen lukko
8		Liitäntäpistoke, hitsausvirta (versiosta riippuva) Hitsauspoltinliitännän hitsausvirtapotentialia puikkohitsaukseen tai talttaukseen.
9		Liitin, 19-napainen (analoginen) Analogisten lisätarvikkeiden kytkemiseen (kaukosäätimet, hitsauspolttimen ohjauskaapelit, jne.)
10		Pikaliitin (punainen) jäähdytysneste, paluu
11		Pikaliitin (sininen) jäähdytysnesteen tulo
12		Laiteohjaus - katso vastaava käyttöohje "Ohjaus"

4.2 Kuva takaa / kuva sivulta vasemmalta



Kuva 4-2

Merkki	Symboli	Kuvaus
1		Liitin, 7-napainen (digitaalinen) Digitaalisten lisäosien (kaukosäädin jne.) liittämistä varten
2		Pistotulppa, hitsauslähteen hitsausvirta Hitsausvirtaliitäntä virtalähteen ja langansyöttölaitteen välillä
3		Suojakaasuliitäntä (tulo) Liitinnippa G1/4"
4		Liitin 14-napainen Langansyöttölaitteen ohjausjohto
5		Pikaliitin (punainen) jäähdytysneste, paluu
6		Pikaliitin (sininen) jäähdytysnesteen tulo
7		Lankakelan suojaluukku
8		Lankakelan pidin
9		Langansyöttöyksikkö
10		Valaistus, sisätila Valaistus sammutetaan energiansäästötilassa ja puikko- ja TIG-hitsauksessa.
11		Painike kaasutesti / letkupaketin huuhtelu > katso luku 5.2.3
12		Painike Langanpujotus Hitsauslangan jännitteetön ja kaasuton pujotus letkupaketin läpi hitsauspolttimeen asti.
13		Avainkytkin luvattoman käytön estämiseksi > katso luku 5.7 1 ----- Muutokset mahdollisia 0 ----- Muutokset eivät mahdollisia
14		Hitsauspoltintoiminnon vaihtokytkin (erikoishitsauspoltin tarpeen) ▲ Up / Down --- Hitsaustehon säätäminen portaattomasti ▲ Program --- Ohjelmien tai JOBien vaihtokytkentä
15		Suojaluukku, langansyöttölaitteen syöttöyksikkö Suojaluukun sisäpuolella sijaitsevat vastaavien hitsauslaitesarjojen hitsaustehtävien yleiskuvat (JOB-List).

5 Rakenne ja toiminta

⚠ VAROITUS



Sähköiskun aiheuttama tapaturmavaara!

Kosketus jännitteellisiin osiin, kuten virtaliitäntöihin, voi olla hengenvaarallista!

- Noudata käyttöohjeiden alkusivuilla annettuja turvallisuusohjeita!
- Laitteen saa ottaa käyttöön vain sellainen henkilö, jolla on asianmukainen kokemus virtalähteiden kanssa työskentelystä!
- Liitä liitos- tai virtajohdot laitteen ollessa sammutettuna!

⚠ HUOMIO



Sähköiskun aiheuttamat vaarat!

Tyhjäkäyntijännite ja hitsausjännite ohjataan samanaikaisesti molempiin liittimiin hitsattaessa vuoroin TIG- ja puikkohitsauksella siten, että laitteeseen on kytketty sekä hitsauspoltin että elektrodin pidin.

- Tästä syystä poltin ja elektrodin pidin tulisi aina sijoittaa eristetylle pinnalle ennen työskentelyn aloittamista ja taukojen aikana.

Lue ja noudata kaikkia järjestelmä- ja tarvikekomponenttien dokumentointeja!

5.1 Kuljetus ja asennus

⚠ VAROITUS



Ei nosturikelpoisten laitteiden virheellisen kuljetuksen aiheuttama onnettomuusvaara!

Laitteen nostaminen nosturilla ja sen ripustaminen ei ole sallittua! Laitte voi pudota ja vahingoittaa henkilöitä! Kahvat, hihnat tai pidikkeet soveltuvat ainoastaan käsin tapahtuvaan kuljetukseen!

- Laitte ei ole nosturikelpoinen eikä se sovellu ripustettavaksi!
- Nostaminen tai käyttö ripustetussa tilassa on, laitteen mallista riippuen, valinnaista ja se on tarvittaessa jälkivarusteltava > katso luku 9!

5.1.1 Ympäristöolosuhteet



Koneen saa asentaa ainoastaan sille soveltuvalle tukevalle ja tasaiselle pohjalle ja myös käyttää vain tällaisella alustalla (myös ulkotilat, kotelointiluokka IP 23).

- Käyttäjän on varmistettava, että alusta on vaakatasossa eikä ole liukas, ja työpisteessä on käytettävä riittävää valaistusta.
- Koneen turvallinen käyttö on varmistettava jatkuvasti.



Epäpuhtauksista aiheutuvat laitevauriot!

Epätavallisen suuri määrä pölyä, happoa, syövyttäviä kaasuja tai aineita voi vahingoittaa laitetta (noudata huoltovälejä > katso luku 6.2).

- Vältä suuria määriä savua, höyryä, öljyhöyryä hiontapölyä ja syövyttävää ympäristön ilmaa!

5.1.1.1 Ympäristöolosuhteet

Ympäristön ilman lämpötila-alue:

- -25 °C - +40 °C (-13 °F - 104 °F) ^[1]

Suhteellinen ilmankosteus:

- enint. 50 % 40 °C:ssa (104 °F)
- enint. 90 % 20 °C:ssa (68 °F)

5.1.1.2 Kuljetus ja säilytys**Säilytys suljetussa tilassa, ympäristön ilman lämpötila-alue:**

- -30 °C - +70 °C (-22 °F - 158 °F) ^[1]

Suhteellinen ilmankosteus

- enint. 90 % 20 °C:ssa (68 °F)

^[1] Ympäristölämpötila jäähdytysaineesta riippuvainen! Huomioi hitsauspolttimen jäähdytyksen jäähdytysaineen lämpötila-alue!

5.1.2 Hitsauspolttimen jäähdytysjärjestelmä**Hitsauspolttimen jäähdytysnesteen riittämätön pakkasenkestävyys!****Hitsauspolttimen jäähdytykseen käytetään erilaisia nesteitä ympäristön olosuhteista riippuen > katso luku 5.1.2.1.****Pakkasnestettä sisältävät nesteet (KF 37E tai KF 23E) on tarkistettava säännöllisesti, jotta voidaan olla varma laitteen tai varusteen riittävästä pakkassuojasta.**

- Tarkista jäähdytysnesteen riittävä pakkasenkestävyys TYP 1 pakkassuojatesterillä .
- Jos pakkassuoja on riittämätön, vaihda jäähdytysneste!

**Jäähdytysnesteseokset!****Jäähdytysnesteen sekoittaminen muiden nesteiden kanssa tai epäsopiivien jäähdytysnesteiden käyttö johtaa materiaalivaurioihin ja aiheuttaa valmistajan takuun mitätöitymisen!**

- Käytä vain näissä ohjeissa määriteltyä jäähdytysnestettä (yleistä jäähdytysnesteistä).
- Älä sekoita eri jäähdytysnesteitä toisiinsa
- Jäähdytysnestettä vaihdettaessa on koko nestemäärä vaihdettava kerralla.

Jäähdytysnesteen hävittämisessä on noudatettava paikallisia määräyksiä ja asianmukaisia turvamääräyksiä.

5.1.2.1 Sallitut hitsauspolttimen jäähdytysnesteet

Jäähdytysneste	Temperaturno območje
KF 23E (standardno)	-10 °C ... +40 °C (14 °F ... +104 °F)
KF 37E	-20 °C ... +30 °C (-4 °F ... +86 °F)

5.1.2.2 Kaapelipaketin maksimipituus

Kaikki tiedot koskevat hitsausjärjestelmän koko letkupaketin pituutta ja ovat esimerkkejä kokoonpanoista (EWM-tuoteportfolion vakiopituisista komponenteista). Asennuksessa on huolehdittava siitä, että asennus on suora eikä taitoksia esiinny ja maks.kuljetuskorkeutta noudatetaan.

Pumppu: Pmax = 3,5 bar (0,35 MPa)

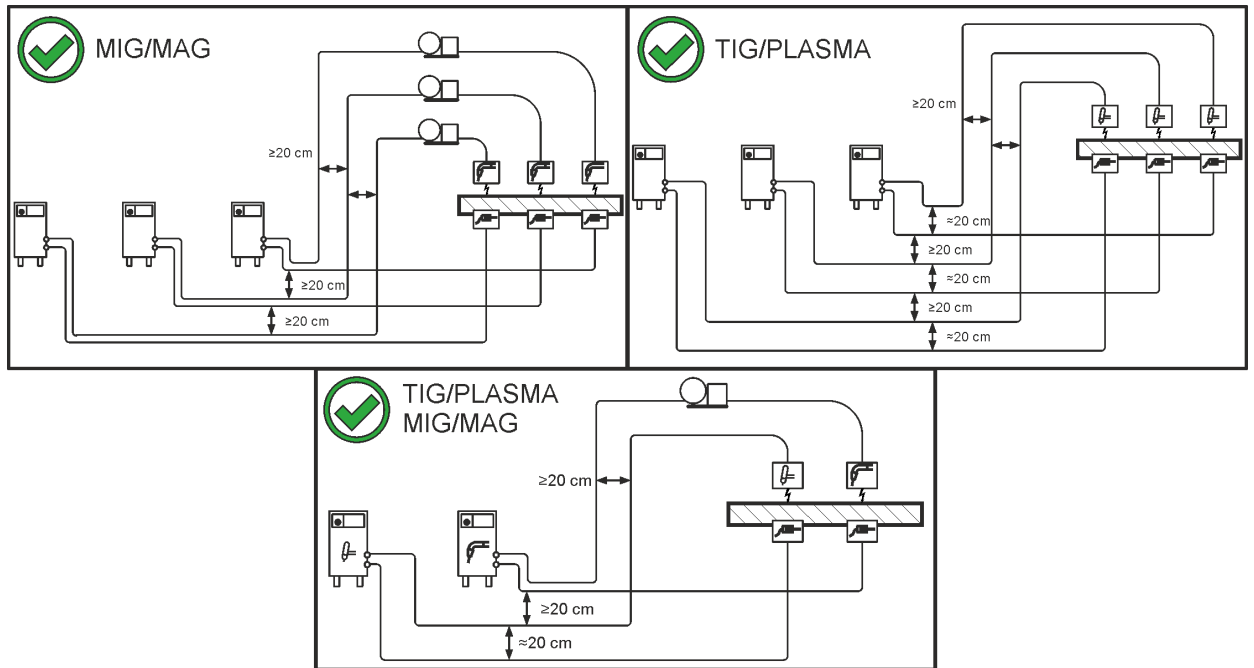
Virtalähde	Letkupaketti	Langansyötölaite	miniDrive	Poltin	maks.
Kompakti	✗	✗	✓ (25 m / 82 ft.)	✓ (5 m / 16 ft.)	30 m 98 ft.
	✓ (20 m / 65 ft.)	✓	✗	✓✓ (5 m / 16 ft.)	
Erillinen	✓ (25 m / 82 ft.)	✓	✗	✓ (5 m / 16 ft.)	
	✓ (15 m / 49 ft.)	✓	✓ (10 m / 32 ft.)	✓ (5 m / 16 ft.)	

Pumppu: Pmax = 4,5 bar (0,45 MPa)

Virtalähde	Letkupaketti	Langansyötölaite	miniDrive	Poltin	maks.
Kompakti	✗	✗	✓ (25 m / 82 ft.)	✓ (5 m / 16 ft.)	30 m 98 ft.
	✓ (30 m / 98 ft.)	✓	✗	✓✓ (5 m / 16 ft.)	40 m 131 ft.
Erillinen	✓ (40 m / 131 ft.)	✓	✗	✓ (5 m / 16 ft.)	45 m 147 ft.
	✓ (40 m / 131 ft.)	✓	✓ (25 m / 82 ft.)	✓ (5 m / 16 ft.)	70 m 229 ft.

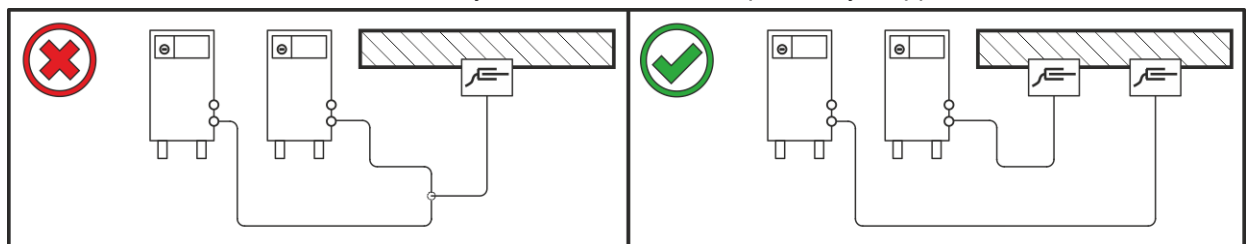
5.1.3 Ohjeita hitsausvirtajohtojen vetämiseen

- Virheellisesti vedetyt hitsausvirtajohdot voivat aiheuttaa valokaaren häiriöitä (välkkymistä)!
- Vedä ilman HF-sytytyslaitteita olevien hitsausvirtalähteiden (MIG/MAG) maakaapeli ja kaapelipaketti mahdollisimman pitkään, lähellä toisiaan, rinnakkain.
- Vedä HF-sytytyslaitteella (TIG) varustettujen hitsausvirtalähteiden maakaapeli ja kaapelipaketti pitkään rinnakkain, n. 20 cm:n etäisyydelle HF-ylilyöntien välttämiseksi.
- Säilytä yleisesti n. 20 cm:n vähimmäisetäisyys tai enemmän muiden hitsausvirtalähteiden johtoihin keskenäisten vaikutteiden välttämiseksi.
- Käytä mahdollisimman lyhyitä kaapeleita. Optimaalisiin hitsaustuloksiin kork. 30 m (maakaapeli + välikaapelipaketti + polttimen johto).



Kuva 5-1

- Kuhunkin hitsauskoneeseen on liitetty oma erillinen maakaapelinsa työkalupaleeseen!

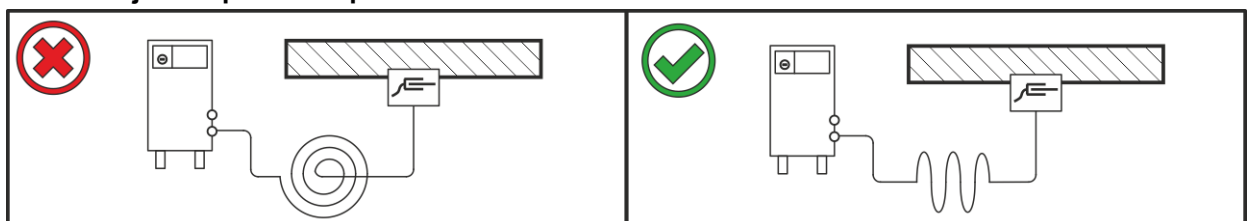


Kuva 5-2

Hitsausvirtajohdot, hitsauspoltin sekä välikaapelipaketit on rullattava kokonaan auki. Varmista, etteivät kaapelit ole kiertyneet!

- Käytä mahdollisimman lyhyitä kaapeleita.

Vedä liika johdonpituus serpentiinin muotoon.



Kuva 5-3

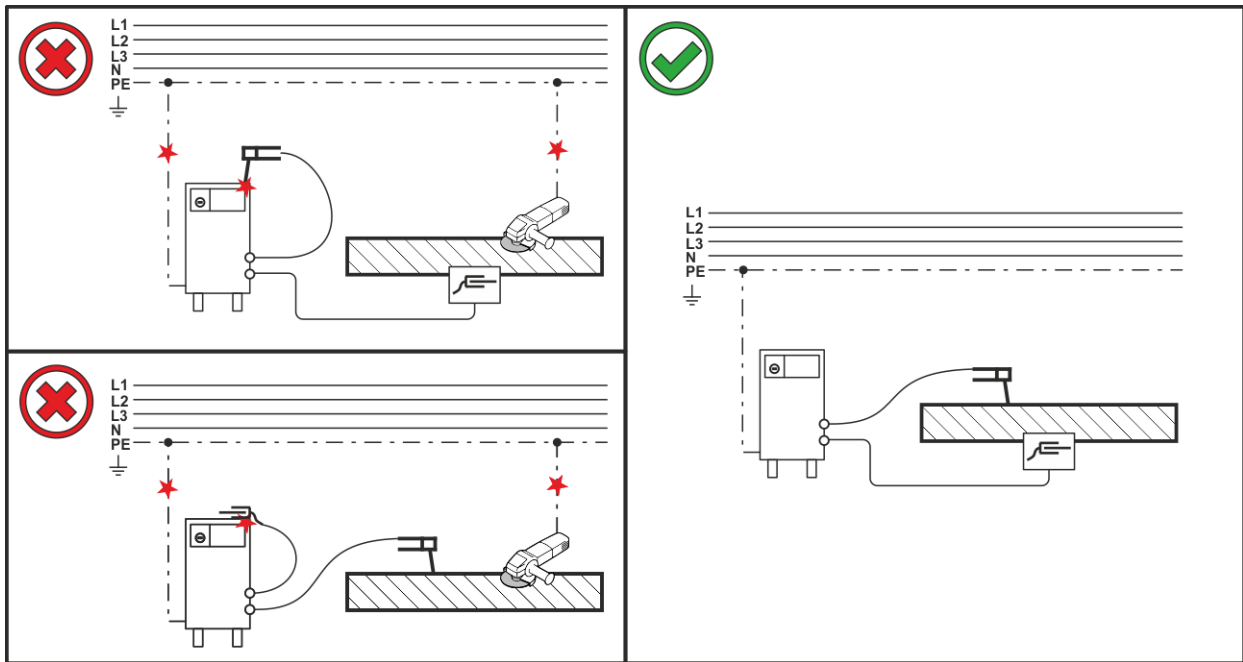
5.1.4 Hitsauksen aikana esiintyvät hajavirrat

⚠ VAROITUS



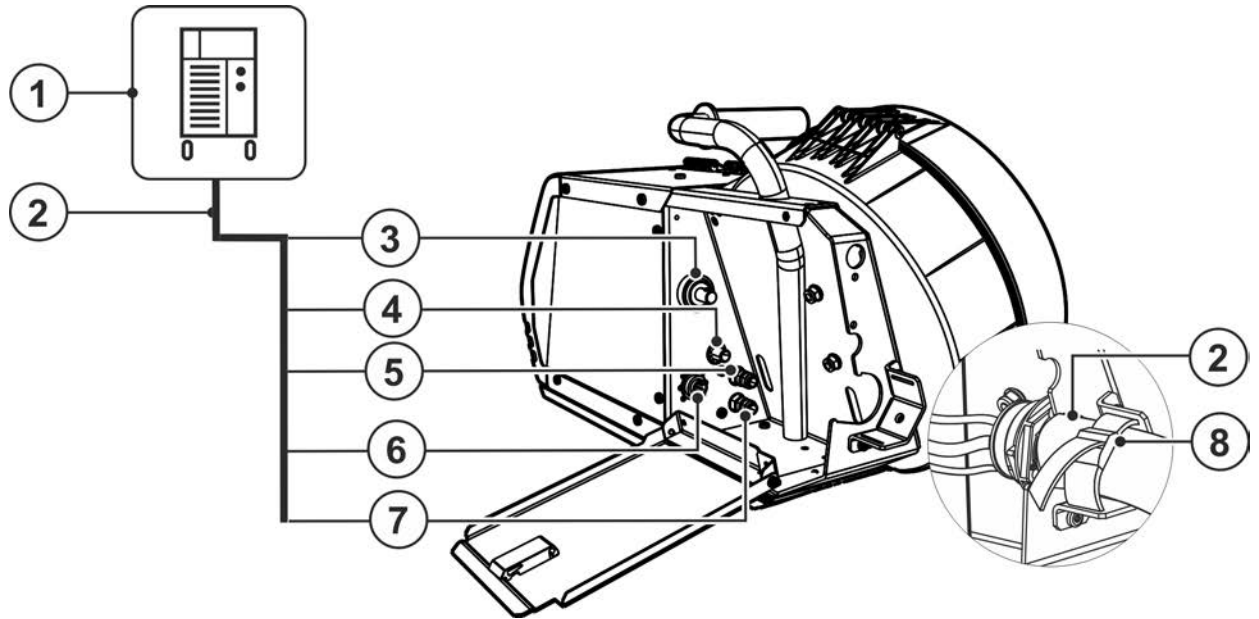
Hitsauksen aikana esiintyvien hajavirtojen aiheuttama loukkaantumisvaara!
Hitsauksen aikana esiintyvät hajavirrat saattavat aiheuttaa suojajohtimien tuhoutumisen, laitteiden ja sähkölaitteiden vaurioitumisen, rakenneosien ylikuumentumisen ja niistä seuraavia tulipaloja.

- Tarkasta säännöllisesti kaikki hitsausvirtaliitännät tiiviin paikoillaanolon ja sähköisesti moitteettoman liitännän suhteen.
- Pystytä, kiinnitä tai ripusta kaikki sähköisesti johtavat virtalähteen osat, kuten kotelo, kuljetusvaunu, nosturirunko sähköisesti eristetyksi!
- Älä vedä mitään muuta sähköistä käyttövälinettä, kuten porakoneita, kulmahiomakoneita jne. virtalähteeseen, kuljetusvaunuun, nosturirunkoon eristämättä!
- Aseta hitsauspoltin ja elektrodin pidin aina sähköisesti eristetyksi, kun niitä ei käytetä!



Kuva 5-4

5.2 Välikaapelin liitin



Kuva 5-5

Merkki	Symboli	Kuvaus
1		Virtalähde Huomioi järjestelmän lisädokumentit!
2		Välikaapelipaketti
3		Pistotulppa, hitsauslähteen hitsausvirta Hitsausvirtaliitäntä virtalähteen ja langansyöttölaitteen välillä
4		Suojakaasuliitäntä (tulo) Liitinnippa G $\frac{1}{4}$ "
5		Pikaliitin (punainen) jäähdytysneste, paluu
6		Liitin 14-napainen Langansyöttölaitteen ohjausjohto
7		Pikaliitin (sininen) jäähdytysnesteen tulo
8		Varmistushihna Välikaapelipaketin vedonpoistaja

- Kiinnitä välikaapelin pää vedonpoistajalla > katso luku 5.2.1.
- Aseta hitsauskaapelin liitin hitsausvirtaliittimeen ja lukitse se kääntämällä oikealle.
- Kytke suojakaasun linjan kruunumutteri G $\frac{1}{4}$ " -liitäntänippaan.
- Liitä ohjauskaapelin pistoke 14-napaiseen liittimeen ja lukitse kruunumutterilla (pistoke sopii liittimeen vain yhdessä asennossa).
- Lukitse jäähdytysvesiputkien liitin-nipat vastaaviin pikaliittimiin:
Punainen paluulinja pikaliittimeen (punainen = jäähdytysnesteen paluulinja) ja sininen pikaliitin syöttölinjaan (jäähdytysnesteen syöttö).

5.2.1 Välikaapelipaketin vedonpoistaja

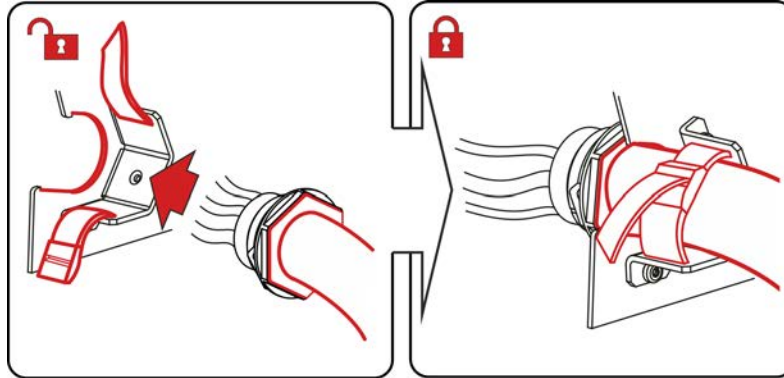


Aineelliset vahingot puuttuvan tai virheellisesti kiinnitetyn vedonpoistajan vuoksi!
Vedonpoistaja kokoaa kaapeliin, pistokkeisiin ja holkkeihin kohdistuvat vetovoimat.
Jos vedonpoistaja puuttuu tai se on kiinnitetty virheellisesti, pistotulpat tai --holkit saattavat vahingoittua.

- **Kiinnityksen on tapahduttava aina välikaapelipaketin molemmilla puolilla!**
- **Kaapelipaketin liitännät on lukittava asianmukaisesti!**

5.2.2 Vedonpoistajan lukitseminen

EWM-välikaapelipaketit



Kuva 5-6

5.2.3 Suojakaasun syöttö

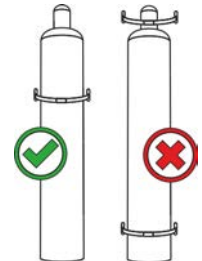
VAROITUS



Suojakaasupullojen virheellisen käsittelyn aiheuttama loukkaantumisvaara!

Suojakaasupullojen virheellinen tai riittämätön kiinnitys voi johtaa vakaviin vammoihin!

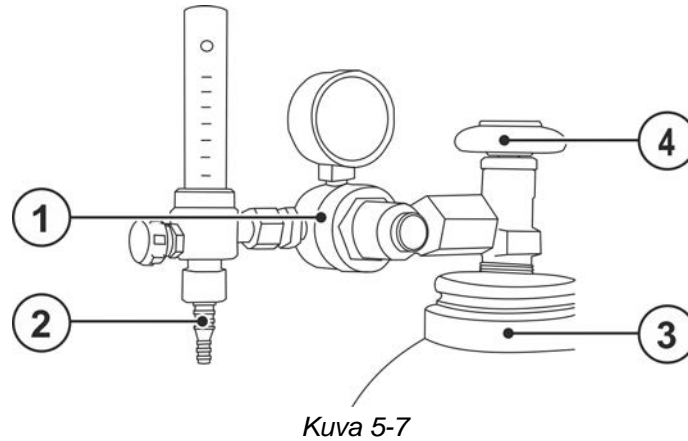
- Aseta suojakaasupullot niitä varten tarkoitettuihin telineisiin ja kiinnitä ne kiinnikkeillä (ketju / hihna)!
- Suojakaasupullo tulee kiinnittää sen ylemmästä puoliskosta!
- Turvalaitteiden on oltava tiiviisti kiinni pullon ympärillä!



Esteetön suojakaasun syöttö suojakaasupullosta hitsauspolttimeen on optimaalisen hitsaustuloksen perusedellytys. Lisäksi suojakaasun syöttöongelmat voivat tuhota hitsauspolttimen.

- **Kiinnitä keltainen suojahattu paikalleen aina, kun kaasuliitäntää ei käytetä.**
- **Kaikkien suojakaasuliitäntöjen on oltava kaasutiiviitä.**

5.2.4 Paineensäätimen liitännät



Merkki	Symboli	Kuvaus
1		Paineenlennin
2		Paineenlennin lähtöpuoli
3		Suojakaasupullo
4		Pulloventtiili

- Avaa kaasupullon venttiili hetkeksi mahdollisen lian poistamiseksi ennen kuin liität paineenlennin kaasupulloon.
- Kiristä paineenlennin venttiiliin kierrelaitos kaasupullon venttiiliin kaasutiiviiksi.
- Kiristä kaasuletkun liitinkappaleen kruunumutteri paineenlennin lähtöpuolelle.

5.2.5 Kaasutesti - Suojakaasumäärän säätäminen

- Avaa hitaasti kaasupullon venttiili
- Avaa paineenlennin venttiili.
- Kytke virtalähde päälle pääkytkimestä
- Kaasutesti > katso luku 5.2.5-toiminnon laukaisu (hitsausjännite ja langasyöttömoottori jäävät pois päältä - ei valokaaren sytyttämistä vahingossa).
- Säädä sovellutukselle sopiva kaasuvirtaus paineenlennin venttiilistä.

Hitsausprosessit	Suosittelut suojakaasumäärä
MAG-hitsaus	Langan halkaisija x 11,5 = l/min
MIG-juotto	Langan halkaisija x 11,5 = l/min
MIG-hitsaus (alumiini)	Langan halkaisija x 13,5 = l/min (100 % argon)

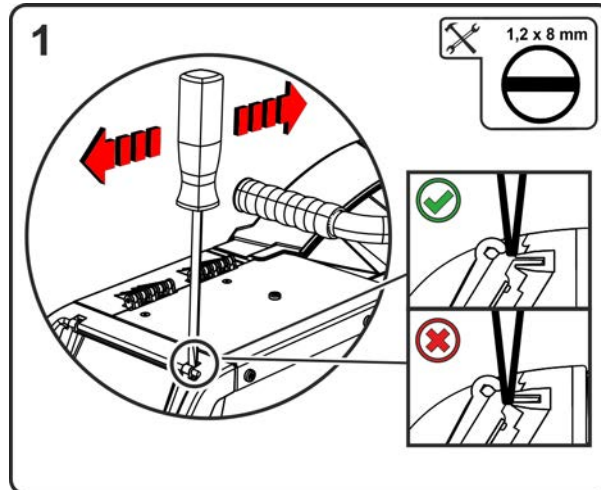
Runsaasti heliumia sisältävät kaasuseokset ovat tilavuudeltaan suurempia!

Alla olevan taulukon avulla voidaan tarvittaessa korjata laskennallisen kaasun määrää.

Suojakaasu	Kerroin
75 % Ar/25 % He	1,14
50 % Ar/50 % He	1,35
25 % Ar/75 % He	1,75
100 % He	3,16

Jos suojakaasuvirtaus on liian matala tai liian korkea, tämä voi aiheuttaa ilmaa hitsisulaan ja huokosia hitsiin. Säädä suojakaasuvirtaus hitsaustehtävää vastaavasti!

5.2.6 Suojäläppä, laiteohjaus



Kuva 5-8

Merkki	Symboli	Kuvaus
1		Suojakansi

- Napsauta suojaluukun ripustukset varovasti peräkkäin eteen ylös.

5.3 MIG/MAG hitsaus

5.3.1 Langanohjauksen viimeistely

Euro-keskusliitäntä on varustettu tehtaalla ohjainputkella langanjohteella varustettuja hitsauspolttimia varten. Jos käytetään langanohjainspiraalia varustettua hitsauspoltinta, on suoritettava uudelleenvarustelu!

- Hitsauspolttimen käyttö langanjohteella > ohjainputkella!
- Hitsauspolttimen käyttö langanohjainspiraalilla > kapillaariputkella!

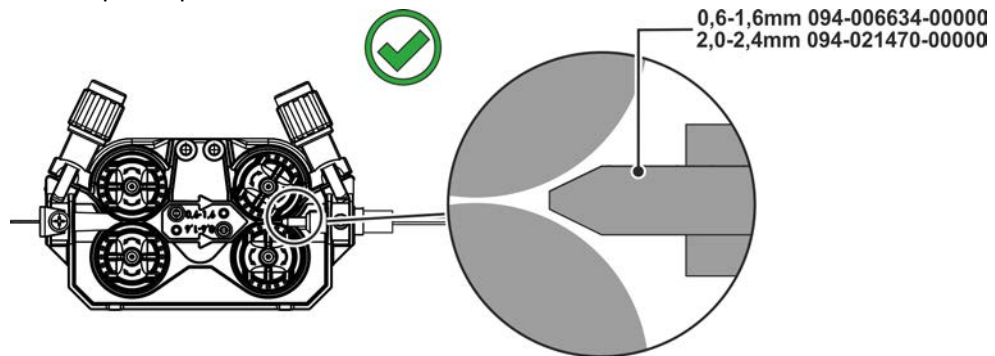
Hitsauslangan halkaisijaa ja hitsauslangan laatua vastaavasti on hitsauspolttimessa käytettävä sisähalkaisijaltaan sopivaa langanohjausspiraalia tai ohjainputkea!

Suositus:

- Käytä kovien, seostamattomien lankaelektrodien (teräs) hitsaukseen langanohjainspiraalia, teräs.
- Käytä kovien, runsasseosteisten lankaelektrodien (CrNi) hitsaukseen langanohjainspiraalia, kromi nikkeli.
- Käytä pehmeiden lankaelektrodien, runsasseosteisten lankaelektrodien tai alumiinisten työkalupaleiden hitsaukseen tai juottamiseen langanjohdetta, esim. muovi- tai teflonjohdetta.

Spiraalihohtimella varustetun hitsauspistoolin valmistelu:

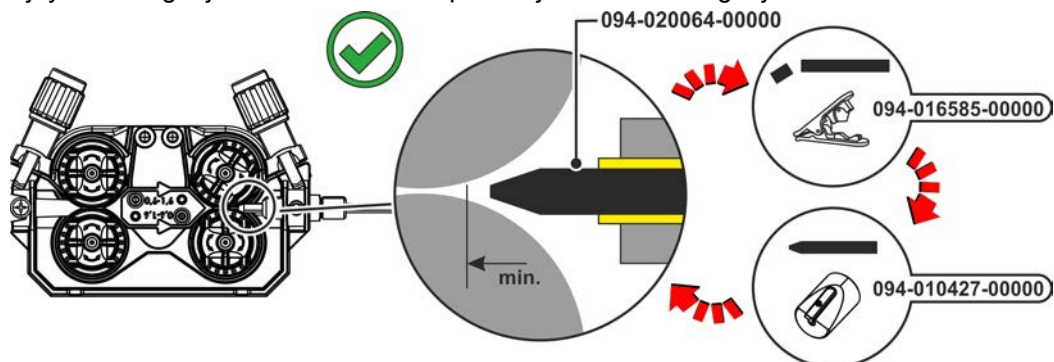
- Tarkista että kapillaariputki on oikeassa asennossa suhteessa keskusliittimeen!



Kuva 5-9

Valmistelu langanjohteella varustettujen hitsauspoltinten liitäntään:

- Työnnä kapillaariputkea langansyötön puolelta Euro-keskusliitännän suuntaan ja poista se siellä.
- Työnnä langanjohteen ohjausputki sisään Euro-keskusliitännästä käsin.
- Vie hitsauspolttimen keskuspistoke ja vielä ylipitkä langanjohte varovasti Euro-keskusliitäntään ja ruuvaa kiinni kruunumutterilla.
- Katkaise langanjohte putkileikkurilla > katso luku 9 hieman syöttörullan edestä.
- Irrota hitsauspolttimen keskuspistoke ja vedä se ulos.
- Poista jäysteet langanjohteen katkaistusta päästä ja teroita se langanjohteteroittimella > katso luku 9.



Kuva 5-10

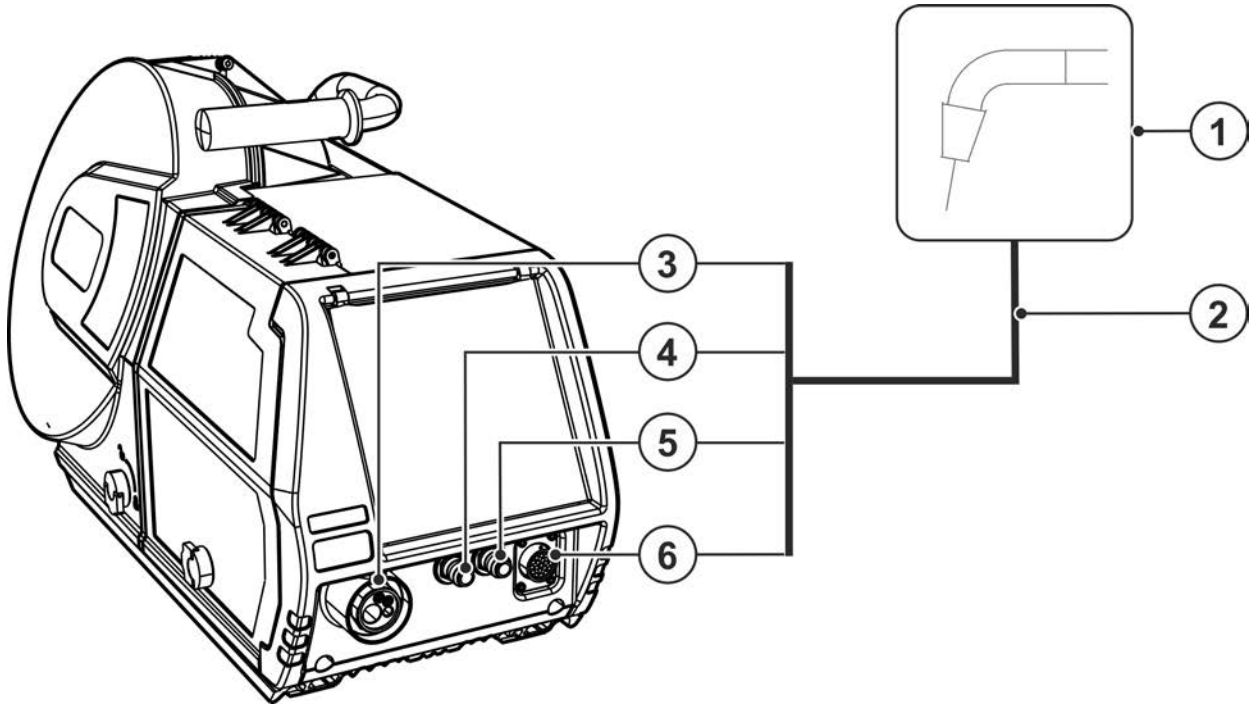
5.3.2 Hitsauspolttimen liitettä



Virheellisesti liitettyjen jäähdytysaineletkujen aiheuttamat laitevauriot!

Virheellisesti liitettyjen jäähdytysaineletkujen vuoksi tai kaasujäähdytteistä hitsauspoltinta käytettäessä jäähdytysaine kierto keskeytyy ja seurauksena saattaa olla laitevaurioita.

- **Liitä kaikki jäähdytysaineletkut asianmukaisesti!**
- **Kierrä kaapelipaketti ja polttimen kaapelipaketti kokonaan auki!**
- **Huomioi kaapelipaketin maksimipituus > katso luku 5.1.2.2.**
- **Kaasujäähdytteistä hitsauspoltinta käytettäessä on jäähdytysaine kierto luotava letkusillan avulla > katso luku 9.**



Kuva 5-11

Merkki	Symboli	Kuvaus
1		Hitsauspoltin
2		Hitsauspolttimen kaapelipaketti
3		Hitsauspoltinliitettä (Euro-keskusliitettä) Integroitu hitsausvirta, suojakaasu ja poltinliipaisin
4		Pikaliitin (sininen) jäähdytysnesteen tulo
5		Pikaliitin (punainen) jäähdytysnesteen paluu
6		Liitin, 19-napainen (analoginen) Analogisten lisätarvikkeiden kytkemiseen (kaukosäätimet, hitsauspolttimen ohjauskaapelit, jne.)

- Vie hitsauspolttimen pistoke varovasti euro-liittimeen ja liitä yhteen kruunumutterilla.
- Lukitse jäähdytysvesiputkien liitin-nipat vastaaviin pikaliittimiin:
Punainen paluulinja pikaliittimeen (punainen = jäähdytysnesteen paluulinja) ja sininen pikaliitin syöttölinjaan (jäähdytysnesteen syöttö).

Liitä polttimen ohjauskaapelin liitin 19-napaiseen liittimeen ja lukitse se paikalleen (vain MIG/MAG-poltin ylimääräisellä ohjauskaapelilla).

5.3.3 Langansyöttö

⚠ HUOMIO

Liikkuvat osat voivat aiheuttaa vaaran!

Langansyöttölaitteissa on liikkuvia osia, joiden väliin joutunut käsi, hiukset, vaate tai työkalu voivat aiheuttaa henkilövahingon!

- Älä kurota kohti pyöriviä tai liikkuvia osia tai syöttöpyörästä!
- Pidä kaikki kotelon kannet ja suojahatut suljettuna laitteen ollessa toiminnassa!



Hitsauspolttimesta arvaamattomasti ohjautuva hitsauslanka voi aiheuttaa henkilövahingon!

Hitsauslanka voi ohjautua polttimesta erittäin suurella nopeudella ja väärin ohjattuna se voi purkautua polttimesta hallitsemattomasti aiheuttaen henkilövahingon!

- Aseta koko langansyöttölinja lankakelalta polttimeen asianmukaisesti ja tarkista asetus ennen virran kytkemistä laitteeseen!
- Tarkista langanjohtimet säännöllisesti!
- Pidä kaikki kotelon kannet ja suojahatut suljettuna laitteen ollessa toiminnassa!

5.3.3.1 Lankakelan asentaminen

⚠ HUOMIO

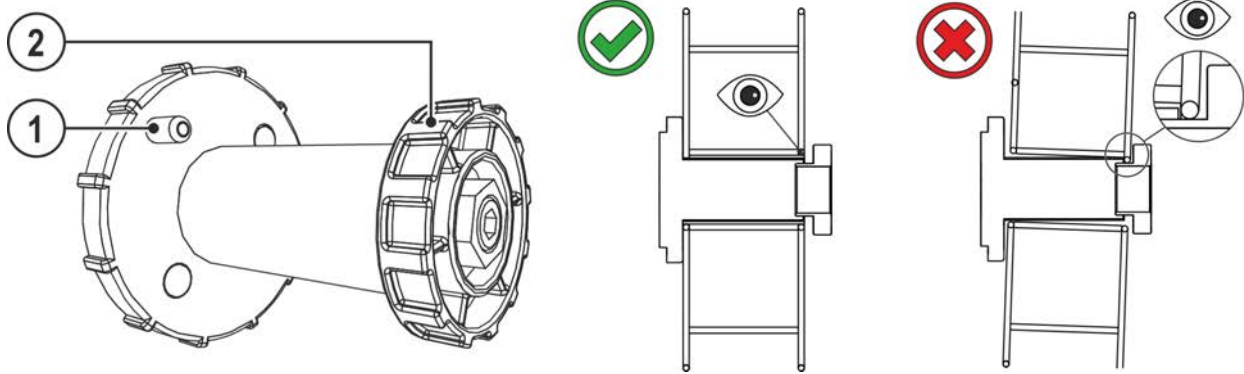


Väärin kiinnitettyjen lankakelojen aiheuttama loukkaantumisvaara.

Väärin kiinnitetty lankakela voi irrota lankakelan kiinnityksestä, pudota ja aiheuttaa sen seurauksena laitevaurioita tai henkilövahinkoja.

- Kiinnitä lankakela oikein lankakelan kiinnitykseen.
- Tarkasta lankakelan varma kiinnitys aina ennen työskentelyn aloittamista.

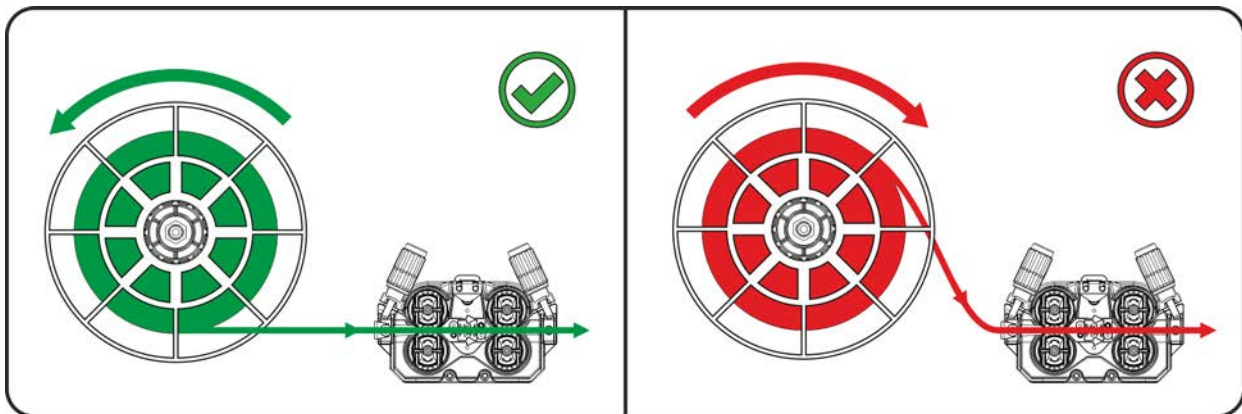
D300-vakiokeloja voidaan käyttää. Jos käytetään standardoituja korikeloja (DIN 8559), on käytettävä sovitinta > katso luku 9.



Kuva 5-12

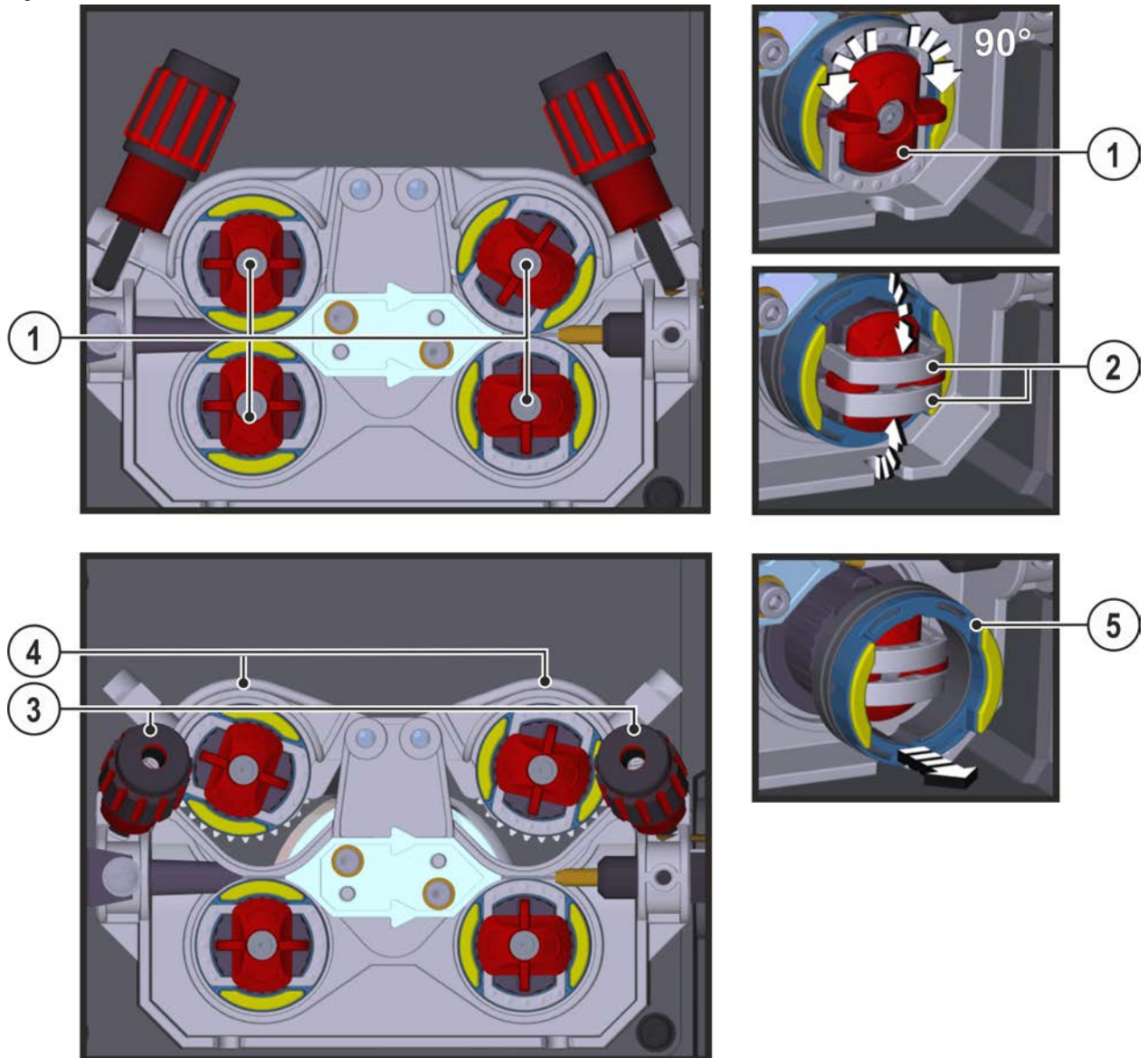
Merkki	Symboli	Kuvaus
1		Kelan jarrutappi Asetetaan kelassa olevaan koloon
2		Kiinnitysmutteri Syöttö- tai paininpyörän kiinnittämistä varten

- Avaa suojäläpän lukitus ja avaa suojäläppä.
- Löysää kiinnitysmutteria lankakelan pitimessä.
- Aseta lankakela kelapitimeen niin, että jarrutappi osuu lankakelan reikään.
- Kiinnitä lankakela pyälletyillä mutterilla.



Kuva 5-13

Huomioi hitsauslankakelan aukikelaussuunta.

5.3.3.2 Syöttörullien vaihto


Kuva 5-14

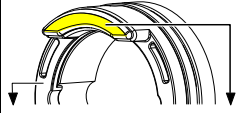
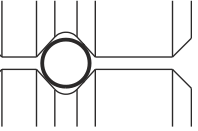
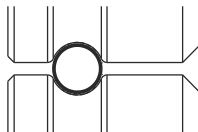
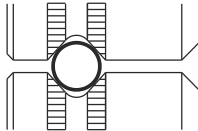
Merkki	Symboli	Kuvaus
1		Sakara Sakaran avulla kiinnitetään langan syöttörullien sulkukaaret.
2		Sulkukaari Sulkukaarien avulla kiinnitetään langan syöttörullat.
3		Paineyksikkö Kiristyslaitteen kiinnitykseen ja puristuspainon säätämiseen.
4		Kiristyslaite
5		Langan syöttörulla katso taulukko Langan syöttörullan yleiskuva

- Käännä sakaraa 90° myötä- tai vastapäivään (sakara lukittuu paikoilleen).
- Käännä sulkukaari 90° ulospäin.
- Aukaise puristusyksikkö (varret ja vastarullat nousevat automaattisesti ylöspäin).
- Vedä langan syöttörullat irti rullakiinnityksestä.
- Valitse uudet langan syöttörullat taulukko "Langan syöttörullien yleiskuva" huomioiden ja kokoa syöttölaite jälleen päinvastaisessa järjestyksessä.

Puutteelliset hitsaustulokset häiriintyneen langansyötön vuoksi!

Langansyöttörullien on sovittava yhteen langan halkaisijan ja materiaalin kanssa. Erottamista varten on langansyöttörullat merkitty värillisesti (katso taulukko Langansyöttörullien yleiskuva). Kun käytetään > 1,6 mm:n langan halkaisijaa, koneisto on varustettava langanjohdesetillä ON WF 2,0-3,2MM EFEED > katso luku 10.

Taulukko Langansyöttörullien yleiskuva:

Materiaali	Halkaisija		Värikoodi			Uran muoto
	Ø mm	Ø inch				
Teräs Ruostumaton teräs Juotto	0,6	.024	yksivärinen	vaalean-punainen	-	 V-ura
	0,8	.031		valkoinen		
	0,8	.031	kaksivärinen	valkoinen	sininen	
	0,9	.035				
	1,0	.039				
	1,0	.039		sininen	punainen	
	1,2	.047				
	1,4	.055	yksivärinen	vihreä	-	
	1,6	.063		musta		
	2,0	.079		harmaa		
2,4	.094	ruskea				
2,8	.110	vaalean-vihreä				
3,2	.126	liila				
Alumiini	0,8	.031	kaksivärinen	valkoinen	keltainen	 U-ura
	0,9	.035		sininen		
	1,0	.039				
	1,2	.047		punainen		
	1,6	.063		musta		
	2,0	.079		harmaa		
	2,4	.094		ruskea		
	2,8	.110		vaalean-vihreä		
	3,2	.126		liila		
Täytelanka	0,8	.031	kaksivärinen	valkoinen	oranssi	 V-ura, pyälletty
	0,9	.035		sininen		
	1,0	.039				
	1,2	.047		punainen		
	1,4	.055		vihreä		
	1,6	.063		musta		
	2,0	.079		harmaa		
	2,4	.094		ruskea		

5.3.3.3 Langan kylmäsyöttö

⚠ HUOMIO

Hitsauspolttimesta tuleva hitsauslanka voi aiheuttaa henkilövahingon!
Hitsauslanka voi tulla polttimesta suurella nopeudella ja aiheuttaa vamman kehoon, kasvoihin tai silmiin!

- Poltinta ei saa koskaan suunnata itseä tai toisia ihmisiä kohti!

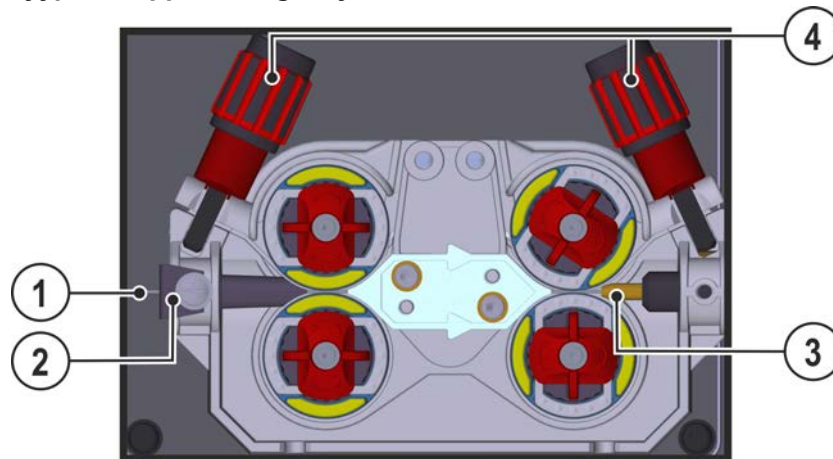


Sopimaton puristusvoima lisää syöttörullien kulumista!

- **Paininyksikön puristusvoimakkuus säädetään siten, että rullat pääsevät luistamaan langan kulun estyessä!**
- **Säädä etumaisten rullien (langan syöttösuuntaan katsottuna) puristusvoima korkeammaksi!**

Langansyöttönopeutta voidaan säätää portaattomasti painamalla samanaikaisesti langansyötön painiketta ja kiertämällä langanopeuden säätönuppia. Laitteohjauksen vasemmassa näytössä näytetään valittu langansyöttönopeus ja oikeassa näytössä langansyöttölaitteen syöttöyksikön ajankohtainen moottorivirta.

Laitteen rakennetyypistä riippuen langansyöttölaite on mahdollisesti toteutettu käänteisenä!



Kuva 5-15

Merkki	Symboli	Kuvaus
1		Hitsauslanka
2		Langansyöttö nippa
3		Ohjausputki
4		Säätömutteri

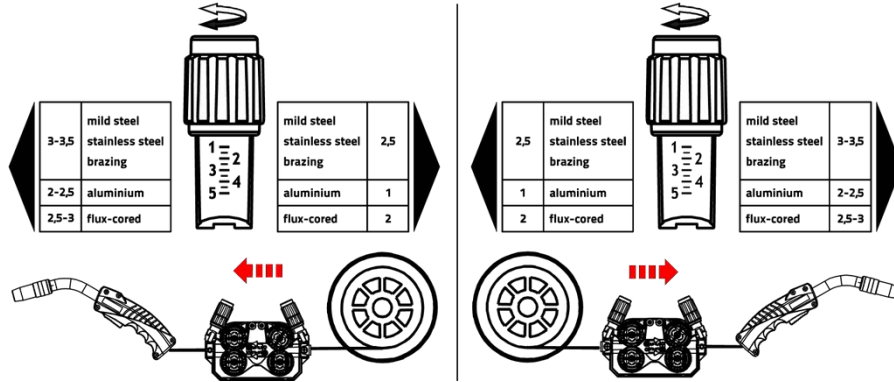
- Oikaise polttimen letku.
- Avaa hitsauslanka varovasti lankakelalta ja vie se langansyöttökytkimen läpi lankarulliin asti.
- Paina pujotuspainiketta (syöttöyksikkö ottaa hitsauslangan ja johtaa sen automaattisesti hitsauspolttimesta ulostuloon asti > katso luku 4.2.

Automaattisen pujotustapahtuman edellytyksenä on langanohjauksen oikea valmistelu, erityisesti kapillaari- tai langanohjainputken alueella > katso luku 5.3.2.

- Puristusaine tulee säätää käytetyn hitsauslisäaineen mukaisesti paineyksikköjen säätömuttereista kullekin puolelle (langantulo / langanlähtö) erikseen. Asetusarvoja sisältävä taulukko sijaitsee tarrassa langansyöttöyksikön lähellä:

Versio 1: asennus vasemmalle puolelle

Versio 2: asennus oikealle puolelle

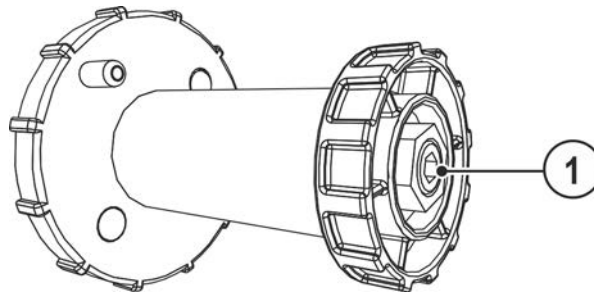


Kuva 5-16

Automaattinen pujotuksen pysäytys

Aseta hitsauspoltin pujotustoiminnon aikana työkappaleelle. Hitsauslankaa pujotetaan nyt niin kauan, kunnes se osuu työkappaleeseen.

5.3.3.4 Kelajarrun asetus



Kuva 5-17

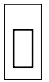
Merkki	Symboli	Kuvaus
1		Kuusiokoloruuvi Lankakelan pidikkeen varmistus ja kelajarrun säätö

- Kiristä kuusiokoloruuvi (8 mm) myötöpäivään lisätäkseen jarruvoimaa.

Kiristä kelajarru kunnes lankakela ei enää pyöri kun langansyöttömoottori pysähtyy, kuitenkin niin ettei se jumiuta kela hitsauksen aikana!

5.3.4 MIG/MAG-vakiopoltin

Mig-hitsauspolttimen kytkintä käytetään ensisijaisesti hitsauksen aloittamiseen ja lopettamiseen.

Hallintalaitteet	Toiminnot
 Polttimen kytkin	<ul style="list-style-type: none"> Hitsauksen aloitus/lopetus

5.3.5 MIG/MAG -erikoispolttimet

5.3.5.1 Siirtyminen Push/Pull-käytöstä välisyöttölaitteelle ja takaisin

VAROITUS



Älä tee laitteelle luvattomia korjauksia tai muutoksia!

Vammojen ja laitteiston vahingoittumisen ehkäisemiseksi yksikön korjaajan tai muuttajan on oltava erikoistunut ja harjaantunut henkilö

Takuu raukeaa, jos laitteeseen on puututtu luvatta.

- Käytä korjaustöihin ainoastaan päteviä henkilöitä (koulutettua huoltohenkilöstöä)!



Muutostöiden jälkeisen tarkastuksen laiminlyönnistä aiheutuvat vaarat!

Ennen uutta käyttöönottoa on suoritettava ”Määräaikaistarkastus ja testaus” standardin IEC / SFS-EN 60974-4 ”Kaarihitsauslaitteet - Osa 4: Määräaikaistarkastus ja testaus” mukaisesti!

- Suorita tarkastus standardin IEC / DIN EN 60974-4 mukaisesti!

Pistotulpat sijaitsevat heti piirikortissa M3.7X.

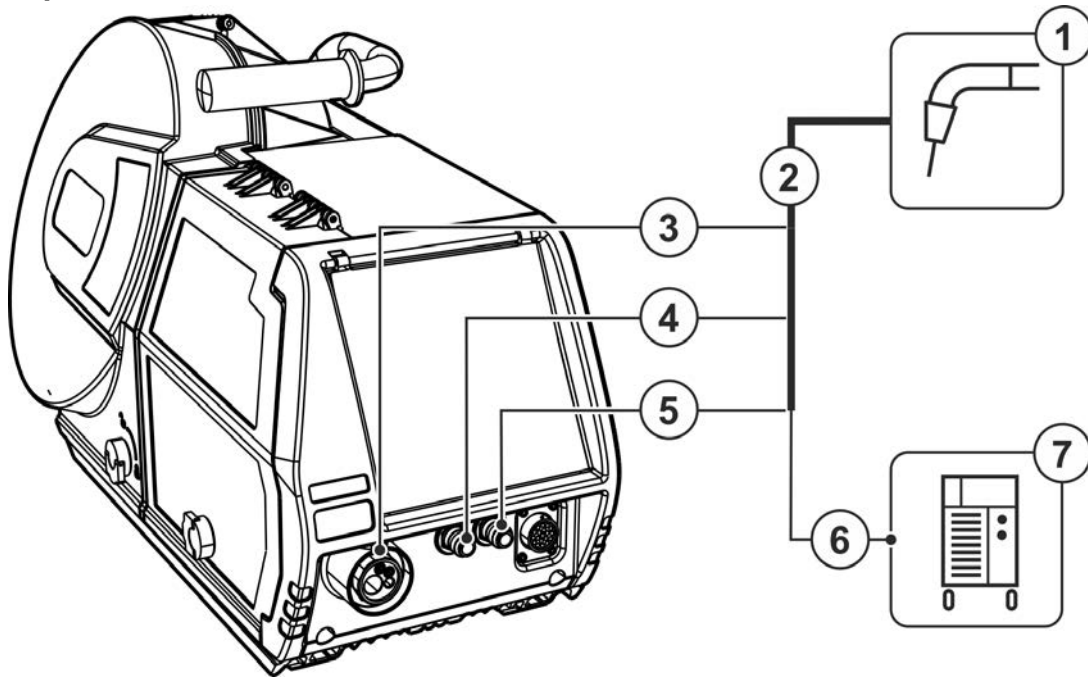
Pistotulppa	Toiminto
X24:n kanssa	Käyttö Push/pull-hitsauspolttimen kanssa (tehdasasetus)
X23:n kanssa	Kaksoiskäyttötila

5.3.6 Hitsaustehtävän valinta

Hitsaustehtävän valinta / laitteen käyttö, katso vastaava käyttöohje "Ohjaus".

5.4 TIG-hitsaus

5.4.1 Hitsauspolttimen liitanta



Kuva 5-18

Merkki	Symboli	Kuvaus
1		Hitsauspolttin
2		Hitsauspolttimen kaapelipaketti
3		Hitsauspolttimen liitanta (Euro- tai Dinsekeskusliitanta) Integroitu hitsausvirta, suojakaasu ja polttinliipaisin
4		Pikaliitin (sininen) jäähdytysnesteen tulo
5		Pikaliitin (punainen) jäähdytysnestee, paluu
6		Hitsausvirtaliitin - miinusnapa • ----- TIG-hitsauksessa: Polttimen liitanta
7		Virtalähde Huomioi järjestelmän lisädokumentit!

- Aseta polttimen keskusliitin koneen keskusliittimeen ja lukitse mutterilla.
- Aseta yhdistelmäpolttimen hitsausvirtaliitin hitsausvirran liittimeen (-) ja lukitse se kääntämällä oikealle (ainoastaan mallissa, jossa on erillinen hitsausvirtaliitanta).
- Lukitse jäähdytysvesiputkien liittin-nipat vastaaviin pikaliittimiin:
Punainen paluulinja pikaliittimeen (punainen = jäähdytysnesteen paluulinja) ja sininen pikaliitin syöttölinjaan (jäähdytysnesteen syöttö).

5.4.2 Hitsaustehtävän valinta

Hitsaustehtävän valinta / laitteen käyttö, katso vastaava käyttöohje "Ohjaus".

5.5 Puikkohitsaus

⚠ HUOMIO



Sähköiskun aiheuttamat vaarat!

Tyhjäkäyntijännite ja hitsausjännite ohjataan samanaikaisesti molempiin liittämiin hitsattaessa vuoroin TIG- ja puikkohitsauksella siten, että laitteeseen on kytketty sekä hitsauspoltin että elektrodin pidin.

- Tästä syystä poltin ja elektrodin pidin tulisi aina sijoittaa eristetylle pinnalle ennen työskentelyn aloittamista ja taukojen aikana.

Liitântäkuvaus, katso vastaava käyttöohje "Hitsausvirtalähde".

5.5.1 Hitsaustehtävän valinta

Hitsaustehtävän valinta / laitteen käyttö, katso vastaava käyttöohje "Ohjaus".

5.6 Kaukosäädin

Kaukosäädintä käytetään 19-napaisen kaukosäätimen (analogisen) liittimen kautta tai 7-napaisen (digitaalisen) liittimen kautta mallista riippuen.

Lue ja noudata kaikkia järjestelmä- ja tarvikekomponenttien dokumentointeja!

5.7 Kulunvalvonta

Jotta laitteen hitsausparametreja ei voitaisi säätää vahingossa tai luvatta, ohjain voidaan lukita avainkytkimellä.

Avainkytkimen ollessa asennossa 1 kaikki toiminnot ja parametrit ovat asetettavissa ilman rajoituksia.

Avainkytkimen ollessa asennossa 0 seuraavat toiminnot ja parametrit on lukittu:

- Ei työpisteen (hitsaustehon) säätöä ohjelmissa 1–15.
- Ei hitsausmenetelmän, käyttötilan muutosta ohjelmissa 1–15.
- Ohjauksen toimintojakson hitsausparametrit voidaan näyttää, mutta niitä ei voida muuttaa.
- Ei hitsaustehtävän kytkentää (lohko-JOB-käyttö P16 mahdollista).
- Ei erikoisparametrien muutosta (paitsi P10) – vaatii uudelleenkäynnistykseen.

5.8 Automatisointiliitännät

⚠ VAROITUS



Älä tee laitteelle luvattomia korjauksia tai muutoksia!

Vammojen ja laitteiston vahingoittumisen ehkäisemiseksi yksikön korjaajan tai muuttajan on oltava erikoistunut ja harjaantunut henkilö

Takuu raukeaa, jos laitteeseen on puututtu luvatta.

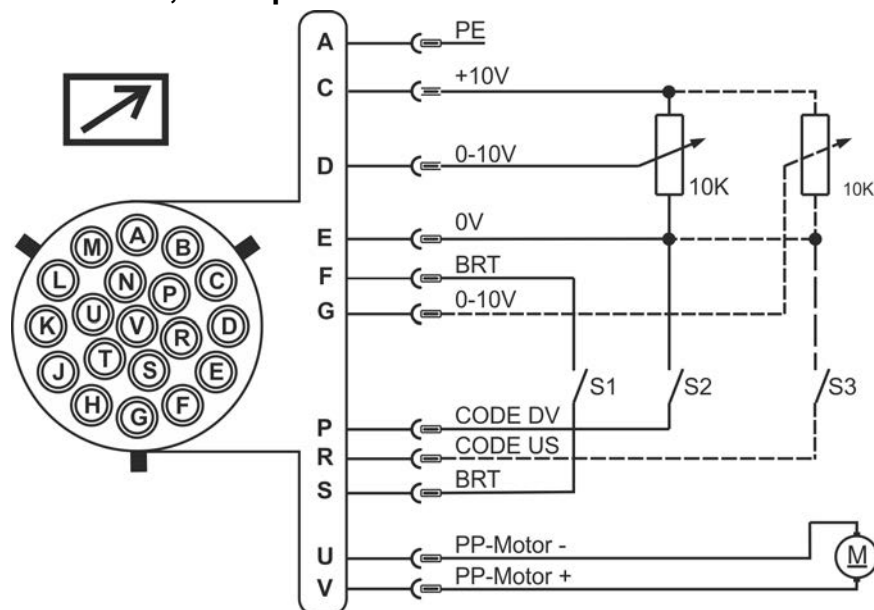
- Käytä korjaustöihin ainoastaan päteviä henkilöitä (koulutettua huoltohenkilöstöä)!



Lisälaitteet ja virtalähde voivat vaurioitua väärän kytkennän seurauksena!

- **Liitä ja lukitse lisälaitteita vain asianmukaista liitintä käyttäen laitteen ollessa sammutettuna.**
- **Tarkemmat ohjeet saa kunkin lisälaitteen käyttöohjeesta.**
- **Lisälaitteet tunnistetaan automaattisesti, kun virtalähde on käynnistetty.**

5.8.1 Kaukosäätimen liitäntä, 19-napainen



Kuva 5-19

Nasta	Signaali	Kuvaus
A	Lähtö	Liitäntä kaapelin peittämiseen PE
C	Lähtö	Potentiometrin vertailujännite 10 V (maks. 10 mA)
D	Syöttö	Ohjausjännitemäärittely (0 V - 10 V) - langansyöttönopeus
E	Lähtö	Referenssipotentiaali (0V)
F/S	Syöttö	Hitsausteho Start / Stop (S1)
G	Syöttö	Ohjausjännitemäärittely (0 V - 10 V) - valokaaren pituuden korjaus
P	Syöttö	Langansyöttönopeuden ohjausjännitemäärittelyn aktivointi (S2) Aktivoi asettamalla signaali vertailupotentiaaliin 0V (nasta E)
R	Syöttö	Ohjausjännitemäärittelyn aktivointi valokaaren pituuden korjausta varten (S3) Aktivoi asettamalla signaali vertailupotentiaaliin 0V (nasta E)
U/V	Lähtö	Syöttöjännite Push/Pull-hitsauspoltin

6 Huolto, ylläpito ja hävittäminen

6.1 Yleistä

VAARA



Sähköiskun vaara sammuttamisen jälkeen!

Työskentely avoimella laitteella voi johtaa loukkaantumiseen ja hengenvaaraan!

Käytön aikana laitteen kondensaattorit latautuvat jännitteellä. Tämä kestää vielä 4 minuuttia verkkopisteestä irrottamisen jälkeen.

1. Kytke laite pois päältä.
2. Irrota verkkopistoke.
3. Odota vähintään 4 minuuttia, kunnes kondensaattorit ovat purkautuneet!

VAROITUS



Virheellinen huolto, tarkastus ja korjaus!

Tuotteen huollon, tarkastuksen ja korjaamisen saavat suorittaa ainoastaan asiantuntevat, valtuutetut henkilöt. Valtuutettu henkilö on henkilö, joka koulutuksensa, osaamisensa ja kokemuspohjansa puolesta tunnistaa hitsausvirtalähteiden tarkastuksen yhteydessä ilmenevät vaarat sekä niistä aiheutuvat mahdolliset laitevauriot ja kykenee suorittamaan tarvittavat turvatoimenpiteet.

- Noudata kunnossapitomääräyksiä > *katso luku 6.2.*
- Jos jotakin alla olevista tarkastuksista ei läpäistä, laitteen saa ottaa uudelleen käyttöön vasta kunnostuksen ja uuden tarkastuksen jälkeen.

Tilausta tehtäessä on annettava osan nimi ja kohdenumero sekä asianomaisen laitteen sarjanumero ja kohdenumero. Käytä vain alkuperäisiä varaosia ja tarvikkeita, kun vaihdat osia. Viallisten laitteiden takuupalautukset hyväksytään vain kauppias kautta. Korjaus- ja huoltotyöt saa suorittaa vain valtuutettu ja asianmukaisen koulutuksen saanut henkilö; muussa tapauksessa takuu raukeaa.

Kun tätä konetta käytetään ilmoitetuissa ympäristöolosuhteissa ja tavanomaisissa käyttötilanteissa, se ei juurikaan tarvitse huoltoa ja ainoastaan vähän ylläpitoa.

Likaantunut laite laskee käyttöikää ja käyttösuhdetta. Puhdistusvälit mitoitetaan yleisesti ympäristöolosuhteiden ja niihin liittyvän laitteen likaantumisten mukaan (vähintään kuitenkin puolivuositain).

6.1.1 Puhdistus

- Puhdista ulkopinnat kostealla liinalla (älä käytä aggressiivisia puhdistusaineita).
- Puhalla tuuletuskanava ja tarvittaessa laitteen jäähdytinlamellit puhtaiksi öljyttömällä ja vedettömällä paineilmalla. Paineilma voi pyörittää laitteen tuuletinta liikaa ja tuhota sen. Älä puhalla suoraan laitteen tuulettimeen ja estä se tarvittaessa mekaanisesti.
- Tarkasta jäähdytysaine epäpuhtauksien varalta ja vaihda tarvittaessa.

6.1.2 Likasuodatin

Vähentyneen jäähdytysilman virtauksen vuoksi hitsauslaitteen käyttösuhdetta lasketaan. Likasuodatin on irrotettava säännöllisesti ja puhdistettava paineilmalla puhaltamalla (likaantumisesta riippumatta).

6.2 Huoltotyöt, huoltovälit

6.2.1 Päivittäin suoritettavat huoltotoimenpiteet

Silmämääräinen katselmus

- Verkkojohto ja vedonpoistin
- Kaasupullojen varmistuslaitteet
- Tarkasta kaapelipaketti ja virtaliitännät ulkoisten vaurioiden varalta ja vaihda tarvittaessa tai anna ammattihenkilöstön korjattavaksi!
- Kaasuletkut kytkentälaitteineen (magneettiventtiili)
- Tarkista kaikkien liitäntöjen ja kulutusosien käsitiukka paikoillaan olo ja kiristä tarvittaessa.
- Tarkista lankakelan oikea kiinnitys.
- Kuljetusrullat turvalaitteineen
- Kuljetuslaitteet (vyö, nostolenkit, kahva)
- Muuta, yleinen tila

Toimintotarkastus

- Käyttö-, ilmoitus-, suoja- ja sijoituslaitteet (toimintatesti).
- Hitsausvirtajohdot (tarkista, että johdot ovat kunnolla kiinni ja lukittuina)
- Kaasuletkut kytkentälaitteineen (magneettiventtiili)
- Kaasupullojen varmistuslaitteet
- Tarkista lankakelan oikea kiinnitys.
- Tarkista liitäntöjen ruuvi- ja pistoliitoksien sekä kulutusosien asianmukainen paikoillaan olo, kiristä tarvittaessa lisää.
- Poista kiinnitarttuneet hitsausroiskeet.
- Puhdista syöttörullat säännöllisesti (likaisuudesta riippumatta).

6.2.2 Kuukausittaiset huoltotoimenpiteet

Silmämääräinen katselmus

- Koteloon kohdistuneet vauriot (etu-, taka- ja sivuseinämät)
- Kuljetusrullat turvalaitteineen
- Kuljetuslaitteet (vyö, nostolenkit, kahva)
- Tarkista, onko jäähdytysnesteletkuissa ja niiden liitännöissä epäpuhtauksia

Toimintotarkastus

- Valintakytkin, komentolaitteet, HÄTÄ-POIS-laitteet, jännitteenvähennyslaite, huomautus- ja kontrollivalot
- Varmista langansyöttölaitteiden (syöttörullan kiinnitys, langansyöttökytkin, langanohjausputki) pitävä kiinnitys. Suositus syöttörullan kiinnityksen (eFeed) vaihtoon 2000 käyttötunnin välein, katso kuluvat osat).
- Tarkista, onko jäähdytysnesteletkuissa ja niiden liitännöissä epäpuhtauksia
- Tarkasta ja puhdista hitsauspoltin. Kertymät polttimessa voivat aiheuttaa oikosulkuja, haitata hitsausulosta ja aiheuttaa tämän seurauksena polttimen vaurioita!

6.2.3 Vuositarkastus (tarkastus ja testaus käytön aikana)

Tällöin on suoritettava standardin IEC 60974-4 "Määräaikaistarkastus ja testaus" mukainen määräaikaistarkastus. Tässä mainittujen testausmääräysten lisäksi on noudatettava asiaan sovellettavia paikallisia lakeja ja määräyksiä.

Lisätietoja saat oheisesta esitteestä "Warranty registration" sekä takuu-, huolto- ja tarkastustiedoista sivuilta www.ewm-group.com!

6.3 Laitteiden käsittely



Laitteen asianmukainen hävittäminen!

Kone sisältää arvokkaita, kierrätettäviä raaka-aineita ja elektroniikkaa, joka on hävitettävä asianmukaisesti.

- **Ei saa hävittää kotitalousjätteen seassa!**
- **Noudata maakohtaisia kierrätysmääräyksiä!**
- Euroopan unionin säännösten mukaisesti (Euroopan parlamentin ja neuvoston käytettyjen sähkö- ja elektroniikkalaitteiden direktiivi 2012/19/EU), sähkö- ja elektroniikkaromua ei saa enää sijoittaa lajittelemattoman yhdyskuntajätteen joukkoon. Se on kerättävä erikseen. Pyörillä olevan jättesäiliön kuva tarkoittaa, että laitteisto on kerättävä talteen erikseen. Kone on vietävä hävitettäväksi tai kierrätettäväksi tarkoitusta varten varattuihin jätteidenerottelujärjestelmiin.
- Saksan lain mukaan (laki sähkö- ja elektroniikkalaitteiden jakelusta ja vastaavan romun keräämisestä ja ympäristöystävällisestä hävittämisestä (ElektroG) koneromu on toimitettava jätekeräykseen lajittelemattomasta yhdyskuntajätteestä erillään. Yleiset jäteyhtiöt (kunnat tai yhteisöt) ovat perustaneet keräyspisteitä, joihin kotitalouksien romut voidaan toimittaa maksutta.
- Tietoja käytetyn laitteiston luovuttamisesta ja keräämisestä saa kunnanvirastosta.
- Tämän lisäksi palautukset onnistuvat kaikkialla Euroopassa EWM:n myyntikumppaneiden kautta.

7 Vian korjaus

Kaikille tuotteillemme tehdään tarkat tuotantotarkastukset ja lopputarkastukset. Jos tästä huolimatta tuote ei toimi oikein, tarkasta se silloin seuraavaa kaaviota apuna käyttäen. Jos tuotteen toiminta ei korjaannu millään alla kuvatulla viankorjausmenettelyllä, pyydämme ottamaan yhteyttä valtuutettuun jälleenmyyjääsi.

7.1 Virheilmoitukset (virtalähde)

Hitsauslaitevirhe esitetään virhekoodilla (katso taulukko) ohjauksen näytössä. Toimintahäiriön sattuessa tehoyksikkö kytketään pois käytöstä.

Mahdollisen virhenumeron näyttö riippuu laitteen mallista (liitännöistä / toiminnoista).

- Dokumentoi viat ja informoi huoltohenkilökuntaa tarvittaessa.
- Jos ohjauksessa esiintyy useampia vikoja, näytetään aina vika alhaisimmalla vikanumerolla (Err). Kun tämä vika on korjattu, näyttöön tulee seuraavaksi korkeampi vikanumero. Tämä toistuu, kunnes kaikki viat on korjattu.

Selitykset luokka (vikailmoitusten nollaukset)

- Vikailmoitus sammuu, kun virhe on korjattu.
- Vikailmoitus voidaan nollata painiketta ◀ painamalla.
- Virheilmoitus voidaan nollata vain sammuttamalla laite ja kytkemällä se uudelleen päälle.

Err	Luokka			Virhe	Mahdollinen syy	Ratkaisu
	a)	b)	c)			
3	✓	✓	✗	Nopeuden- säädön virhe	Häiriö langansyöttölaite	Tarkista yhteydet (liittimet, johdot)
					Lankakäytön jatkuva ylikuormitus	Älä asenna langanjohdetta tiukoille säteille; tarkista langanjohteen kevyt liikkuvuus
4	✓	✗	✗	Yliämpö	Virtalähde kuumentunut liikaa	Anna virtalähteen jäähtyä (pääkytkin asentoon "1")
					Tuuletin jumissa, likainen tai viallinen	Tarkasta, puhdista tai vaihda tuuletin
					Ilman sisään- tai ulostulo tukossa	Tarkasta ilman sisään- ja ulostulo
5	✗	✗	✓	Verkon ylijännite	Syöttöjännite on liian korkea	Tarkista syöttöjännitteet ja vertaa niitä virtalähteen kytkentäjännitteisiin
6	✗	✗	✓	Verkon alijännite	Syöttöjännite on liian alhainen	
7	✗	✓	✗	Liian vähän jäähdytysnestettä	Virtausmäärä liian pieni (< = 0,7 l/min) / (< = 0.18 gal./min) ^{[1] [3]}	Tarkista jäähdytysnesteen virtaus; puhdista vedenjäähdytin; poista letkupaketin taitokset; sovita virtauskynnys
					Jäähdytysnesteen määrä liian pieni	Lisää jäähdytysnestettä
					Pumppu ei toimi	Käynnistä pumppuakseli
					Ilmaa jäähdytysnestekierrossa	Poista ilma jäähdytysnestekierrosta
					Letkupakettia ei ole täytetty kokonaan jäähdytysnesteellä	Kytke kone pois päältä / päälle (pumppu on käynnissä 2 minuuttia)
					Käyttö kaasujäähdytteisellä hitsauspolttimella	Yhdistä jäähdytysnesteen syöttö ja jäähdytysnesteen palautus (ota käyttöön putkisilta); poista vedenjäähdyttimen aktivointi
8	✓	✓	✗	Suojakaasuvi-	Ei suojakaasua	Palauta sulake painamalla Tarkasta suojakaasun syöttö

Err	Luokka			Virhe	Mahdollinen syy	Ratkaisu
	a)	b)	c)			
				ka ^[2]	Esipaine liian alhainen	Poista taitokset letkupaketista; tavoitearvo: 4-6 baarin esipaine
9	✗	✗	✓	Sekund. ylijännite	Ylijännite lähdössä: Invertterivika	Ilmoita huoltoon
10	✗	✗	✓	Maatto (PE-virhe)	Yhteys hitsauslangan ja laitekotelon välillä	Poista sähköinen yhteys
11	✓	✓	✗	Nopea sammutus	Loogisen signaalin "robotti valmis" poistaminen prosessin aikana	Poista vika ylemmästä ohjauslaitteesta
22	✓	✗	✗	Jäähdytysnesteen yllämpötila ^[3]	Jäähdytysneste kuumentunut liikaa ($\geq 70\text{ °C}$ / $\geq 158\text{ °F}$) ^[1] jäähdytysnesteen paluussa mitattuna	Anna virtalähteen jäähtyä (pääkytkin asentoon "1")
					Tuuletin jumissa, likainen tai viallinen	Tarkasta, puhdista tai vaihda tuuletin
					Ilman sisään- tai ulostulo tuokossa	Tarkasta ilman sisään- ja ulostulo
32	✗	✗	✓	Vika I>0 ^[3]		Ilmoita huoltoon
33	✗	✗	✓	Vika UIST ^[3]	Oikosulku hitsausvirtapiirissä ennen hitsaamista	Poista oikosulku hitsausvirtapiiristä; poista ulkoinen anturijännite
38	✗	✗	✓	Vika IIST ^[3]	Oikosulku hitsausvirtapiirissä ennen hitsaamista	Poista oikosulku hitsausvirtapiiristä
48	✗	✓	✗	Sytytyshäiriö	Sytytys ei onnistunut prosessikäynnistyksen aikana automatisoiduilla laitteilla	Tarkasta langansyöttö; tarkasta syöttökaapelin liitännät hitsausvirtapiirissä; puhdista mahdollisesti korrodoituneet pinnat työkappaleessa ennen hitsausta
49	✗	✓	✗	Valokaaren häiriö	Hitsauksen aikana automatisoidulla laitteistolla tuli valokaaren häiriö	Tarkasta langansyöttö; sovita hitsausnopeus.
51	✓	✗	✗	Hätäpysäytys	Virtalähteen hätäpysäytyksen kytkentävirtapiiri aktivoitiin.	Poista hätäpysäytyksen kytkentävirtapiirin aktivointi (suojapiiri vapautettu)
52	✗	✗	✓	Ei langansyöttölaitetta	Automatisoidun laitteiston päällekytkennän jälkeen ei havaittu langansyöttölaitetta	Tarkasta/liitä langansyöttölaitteiden ohjauskaapelit; korjaa automatisoidun langansyötön tunnusnumero (1DV: varmista numero 1, kun 2DV, yhdellä laitteella numero 1 ja toisella laitteella numero 2)
53	✗	✓	✗	Ei langansyöttölaitetta 2	Langansyöttölaitetta 2 ei tunnistettu	Tarkasta/liitä langansyöttölaitteiden ohjauskaapelit
54	✗	✗	✓	VRD-virhe ^[2]	Tyhjäkäyntijännitteen pienentämisen virhe	Erota mahdollinen vieraslaite hitsausvirtapiiristä; ota yhteyttä huoltoon
55	✗	✓	✗	LS-ylivirta	Langansyöttölaitteen ylivirtatunnistus	Älä asenna langanjohtetta tiukoille säteille; tarkista langanjohteen kevyt liikkuvuus
56	✗	✗	✓	Syöttöjännitehäiriö	Syöttöjännitteen jokin vaihe on katkennut	Tarkasta verkkoliitäntä, verkkopistoke ja sulakkeet

Err	Luokka			Virhe	Mahdollinen syy	Ratkaisu
	a)	b)	c)			
57	✗	✓	✗	Nopeuden- säädön virhe slave	Langansyöttölaitteen häiriö (slave-käyttö)	Tarkasta liittimet, kaapelit, yhteydet
					Lankakäytön jatkuva ylikuormi- tus (slave-käyttö)	Älä asenna langanjohdetta tiukoille säteille; tarkista lang- anjohteen kevyt liikkuvuus
58	✗	✓	✗	Oikosulku	Tarkasta hitsausvirtapiiri oiko- sulun varalta	Tarkasta hitsausvirtapiiri; asetta poltin aina eristetylle pinnalle
59	✗	✗	✓	Yhteensopi- maton laite	Jokin järjestelmään liitetyistä laitteista ei ole yhteensopiva	Erota yhteensopimaton laite järjestelmästä
60	✗	✗	✓	Yhteensopi- maton ohjelmis- to	Laitteen ohjelmisto ei ole yhteensopiva	Ilmoita huoltoon
61	✗	✓	✗	Hitsauksen valvonta	Hitsausparametrin tämänhetki- nen arvo on määrätyn toleran- ssikentän ulkopuolella	Noudata toleranssienttiä; sovita hitsausparametrit
62	✗	✗	✓	Järjestel- mäkomponen- tit ^[3]	Järjestelmäkomponentteja ei löytynyt	Ilmoita huoltoon

^[1] tehdasasetus


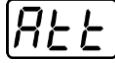

^[2] valinnainen

^[3] ainoastaan laitesarja Titan

^[4] ei laitesarja Titan

7.2 Varoitusilmoitukset

Varoitusilmoitus esitetään aina laitenäytön esitysmahdollisuuksista riippuen seuraavasti:

Näyttötyyppi - laiteohjaus	Esitys
Grafiikkanäyttö	
kaksi 7-segmenttistä näyttöä	
7-segmenttinen näyttö	

Varoituksen mahdollinen syy ilmoitetaan vastaavalla varoitusnumerolla (katso taulukko).

- Jos esiintyy useampia varoituksia, ne näytetään peräkkäin.
- Dokumentoi laitevaroitusta ja informoi huoltohenkilökuntaa tarvittaessa.

Nro	Varoitus	Mahdollinen syy
1	Yliämpö	Vaarana on lähiaikoina yliämpötilasta aiheutuva sammutus.
4	Suojakaasu ^[2]	Tarkasta suojakaasun syöttö.
5	Jäähdytysnesteen virtaus ^[3]	Virtaus ($\leq 0,7$ l/min / ≤ 0.18 gal./min) ^[1]
6	Vähän lankaa	Kelalla on enää vain vähän lankaa.
7	CAN-väylän häiriö	Langansyöttölaitetta ei ole liitetty, langansyöttömoottorin automaattisulake (palauta lauennut sulake painamalla).
8	Hitsausvirtapiiri	Hitsausvirtapiirin induktiviteetti on liian korkea valitulle hitsaustehtävälle.
10	Osainverterti	Yksi useammasta osainverttereistä ei toimi hitsausvirtaa.
11	Jäähdytysnesteen yliämpötila ^[3]	Jäähdytysneste (≥ 65 °C / ≥ 149 °F) ^[1]
12	Hitsauksen valvonta	Hitsausparametrin tämänhetkinen arvo on määrätyn toleranssikäntän ulkopuolella.
13	Kontaktivirhe	Hitsausvirtapiirin vastus on liian suuri. Tarkasta massaliitäntä.
32	Nopeudensäädön virhe	Langansyöttölaitteen häiriö, lankakäytön jatkuva ylikuorma.
33	LS-ylivirta	LS-pääkäytön ylivirran tunnistus.
34	JOB tuntematon	JOB-valintaa ei suoritettu, koska JOB-numero on tuntematon.
35	LS-ylivirta slave	Slave-LS-käytön ylikuorma (etummainen käyttö push/push-järjestelmä tai välikäyttö).
36	Nopeudensäädön virhe slave	LS-käytön häiriö, slave-LS-käytön jatkuva ylikuorma (etummainen käyttö push/push-järjestelmä tai välikäyttö).
37	FST-väylän häiriö	Langansyöttölaitetta ei ole liitetty, langansyöttömoottorin automaattisulake (palauta lauennut sulake painamalla).

^[1] tehdasasetus

^[2] valinnainen

^[3] ainoastaan laitesarja Titan XQ

7.3 Häiriönpoiston tarkastusluettelo

Varmista aina laitteen esteettömän toiminnan takaamiseksi, että laitteen varustus soveltuu työstettävän materiaalin käsittelyyn sekä käytettävän prosessikaasun käyttöön!

Selitys	Symboli	Kuvaus
		Vika / Syy
		Ratkaisu

Toimintahäiriöt

- ✓ Verkkosulake laukeaa - soveltumaton verkkosulake
 - ✘ Suositellun verkkosulakkeen asettaminen > *katso luku 8.*
- ✓ laite ei käynnisty päällekytkemisen jälkeen (laitetuulettimet ja mahdollisesti jäähdytysnestepumppu eivät toimi).
 - ✘ liitä langansyöttölaitteen ohjauskaapeli.
- ✓ Kaikki laiteohjauksen merkkivalot palavat päällekytkennän jälkeen
- ✓ Mikään laiteohjauksen merkkivalo ei pala päällekytkennän jälkeen
- ✓ Ei hitsaustehoa
 - ✘ Vaihevirhe, tarkista verkkoliitäntä (sulakkeet)
- ✓ Laite käynnistyy jatkuvasti uudelleen
- ✓ Langansyöttölaite ei toimi
- ✓ Järjestelmä ei käynnisty
 - ✘ Kytke ohjausjohdot tai varmista, että ne on asennettu oikein.
- ✓ Hitsausvirtapiirissä löysiä liitoksia
 - ✘ Tarkista polttimen ja virtakaapeleiden liitännät niin koneeseen, kuin työkappaleeseenkin !
 - ✘ Kiristä hitsausvirtasuutin asianmukaisesti

Yleisen toimintahäiriön merkkivalo palaa

- ✓ Hitsauskoneen ylikuumeneminen
 - ✘ Anna laitteen jäähtyä päälle kytketyssä tilassa
- ✓ Hitsausvirran valvontalaite lauennut (hitsauksen aikana esiintyvät hajavirrat virtaavat suojajohtimen kautta). Vika on nollattava sammuttamalla laite ja kytkemällä se uudelleen päälle.
 - ✘ Hitsauslanka koskee sähköisesti johtavia kotelonosia (tarkasta langanohjaus, hitsauslanka hypännyt lankakelalta?).
 - ✘ Tarkista maakaapelin asianmukainen kiinnitys. Kiinnitä maakaapelin virtaliitin mahdollisimman lähelle valokaarta.

Yliämpötilan merkkivalo palaa

- ✓ Hitsauskoneen ylikuumeneminen
 - ✘ Anna laitteen jäähtyä päälle kytketyssä tilassa

Jäähdytysnestevirhe / ei jäähdytysnesteen läpivirtausta

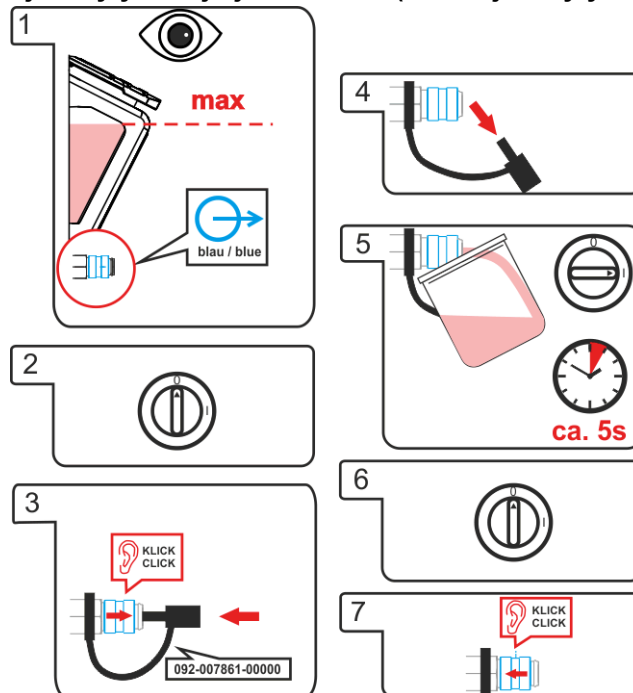
- ✓ Riittämätön jäähdytysnesteen läpivirtaus
 - ✘ Tarkista jäähdytysnesteen määrä ja täytä tarvittaessa jäähdytysnestettä
- ✓ Ilmaa jäähdytysnestekierrossa
 - ✘ Jäähdytysainejärjestelmän ilmaaminen > *katso luku 7.4*

Langansyötön ongelmia

- ✓ Syöttörullan kiinnitys kulunut (langansyöttörullien on oltava tiiviisti pidikkeessään, eikä niissä saa olla vällystä)
 - ✗ Syöttörullan kiinnityksen vaihto (092-002960-E0000) > katso luku 10.1.4)
- ✓ Kontaktisuutin tukkeutunut
 - ✗ Puhdista, sumuta hitsaussuojasuoihkeella ja vaihda tarvittaessa
- ✓ Lankakelajarrun asetukset > katso luku 5.3.3.4
 - ✗ Tarkista tai korjaa asetukset
- ✓ Paineyksiköiden asetukset > katso luku 5.3.3.3
 - ✗ Tarkista tai korjaa asetukset
- ✓ Syöttörullat kuluneet
 - ✗ Tarkista ja vaihda tarvittaessa
- ✓ Langansyöttömoottoriin ei kohdistu syöttöjännitettä (automaattisulake lauennut ylikuormituksesta)
 - ✗ Kuittaa lauennut sulake (virtalähteen takaosassa) painamalla painiketta
- ✓ Poltinkaapeli taipunut
 - ✗ Oikaise poltinkaapeli suoraksi
- ✓ Langanohjainputki tai -spiraali likaantunut tai kulunut
 - ✗ Puhdista ohjainputki tai -spiraali, vaihda taipuneet tai kuluneet uusiin

7.4 Jäähdytysainejärjestelmän ilmaaminen

Käytä jäähdytysjärjestelmän ilmaamiseen aina sinistä jäähdytysaineliitintä, joka sijaitsee mahdollisimman alhaalla jäähdytysainejärjestelmässä (lähellä jäähdytysainesäiliötä)!



Kuva 7-1

8 Tekniset tiedot

Suoritustehoon liittyvät tiedot sekä takuu ovat voimassa vain alkuperäisten vara- ja kulutusosien yhteydessä!

8.1 Drive XQ

Syöttöjännite (hitsauslaite)	42 VAC
Käyttösuhte ED 40° C:ssa ^[1]	
60 %	600 A
100 %	470 A
Langansyöttönopeus	0,5 m/min ... 25 m/min
Rullavarustelu tehtaalta	1,0-1,2 mm (Teräslangalle)
Koneisto	4-rullainen (37 mm)
Lankakelan halkaisija	Normitetut lankakelat, enint. 300 mm
Hitsauspistooliliitäntä	Euro-keskusliitäntä
kotelointiluokka	IP 23
Ympäristön lämpötila ^[2]	-25 °C ... +40 °C
EMC-luokka	A
Turvamerkintä	CE / EAC
Sovelletut normit	Katso yhdenmukaisuusvakuutus (laiteasiakirjat)
Mitat	660 x 280 x 380 mm 26.0 x 11.0 x 15.0 tuuma
Paino	15,0 kg 33.1 lb.

^[1] Kuormitusvaihtelu: 10 min (60 %:n käyttösuhte \triangleq 6 min hitsausta, 4 min taukoa).

^[2] Ympäristön lämpötila on jäähdytysnesteestä riippuvainen! Huomioi jäähdytysnesteen lämpötila-alue!

9 Lisävarusteet

Tehoriippuvaiset lisäosat kuten hitsauspolttimen, maakaapelin, hitsauspuikon pitimen tai välikaapelipaketin saat jälleenmyyjältäsi.

9.1 Yleiset lisävarusteet

Tyyppi	Nimitys	Varaosanumero
DM 842 Ar/CO2 230bar 30l D	Paineensäädin painemittarilla	394-002910-00030
AK300	Korikela-adapteri K300	094-001803-00001
HOSE BRIDGE UNI	Polttimen jäähdytyksen ohitus	092-007843-00000
SPL	Langanjohteiden terotin	094-010427-00000
HC PL	Letkunkatkaisija	094-016585-00000

9.2 Kaukosäädin, 7-napainen

Tyyppi	Nimitys	Varaosanumero
RC XQ Expert 2.0 2 m	Kaukosäädin Expert XQ 2.0 -ohjaus	090-008824-00002
RC XQ Expert 2.0 5 m	Kaukosäädin Expert XQ 2.0 -ohjaus	090-008824-00005
RC XQ Expert 2.0 10 m	Kaukosäädin Expert XQ 2.0 -ohjaus	090-008824-00010
RC XQ Expert 2.0 15 m	Kaukosäädin Expert XQ 2.0 -ohjaus	090-008824-00015

9.2.1 Jatkokaapeli

Tyyppi	Nimitys	Varaosanumero
FRV 7POL 0.5 m	Jatko-/liitântäkaapeli	092-000201-00004
FRV 7POL 1 m	Jatko-/liitântäjohto	092-000201-00002
FRV 7POL 5 m	Jatko-/liitântäkaapeli	092-000201-00003
FRV 7POL 10 m	Jatko-/liitântäkaapeli	092-000201-00000
FRV 7POL 15M	Jatko-/liitântäkaapeli	092-000201-00005
FRV 7POL 20 m	Jatko-/liitântäkaapeli	092-000201-00001
FRV 7POL 25M	Jatko-/liitântäkaapeli	092-000201-00007

9.3 Kaukosäädin, 19-napainen

Tyyppi	Nimitys	Varaosanumero
R10 19POL	Kaukosäädin langansyöttönopeuden säädöllä	090-008087-00502
RG10 19POL 5M	Kaukosäädin, langannopeuden säätö, hitsausjännitteen korjaus	090-008108-00000
R20 19POL	Ohjelmaa vaihtava kaukosäädin	090-008263-00000

9.3.1 Liitântäjohto

Tyyppi	Nimitys	Varaosanumero
RA5 19POL 5M	Kaukosäätimen liitântäkaapeli	092-001470-00005
RA10 19POL 10m	Kaukosäätimen liitântäkaapeli	092-001470-00010
RA20 19POL 20m	Kaukosäätimen liitântäkaapeli	092-001470-00020

9.3.2 Jatkokaapeli

Tyyppi	Nimitys	Varaosanumero
RV5M19 19POL 5M	Jatkojohto	092-000857-00000
RV5M19 19POL 10M	Jatkojohto	092-000857-00010
RV5M19 19POL 15M	Jatkojohto	092-000857-00015
RV5M19 19POL 20M	Jatkojohto	092-000857-00020

9.4 Varusteet

Tyyppi	Nimitys	Varaosanumero
ON PS EXT D01	Jälkivarustelusarja: Karan pidennys, pyöräsarjalla ON WAK D01 varustetun langansyöttölaitteen kiinnittämiseen	092-002871-00000
ON FLOWMETER	Optio analoginen kaasumäärän säätö kaasuvirtausmittarilla	092-003374-00000
ON TS D01/D02	Hitsauspistoolin pidike	092-002836-00000
ON WAK D01	Pyöräasennussarja	092-002844-00000
ON RFAK D01	Kumijalat	092-002845-00000
ON GK D01	Metalliset liukujalokset	092-003030-00000
ON CMF D01	Nosturiripustus	092-002833-00000
ON TCC D01	Sarja, joka koostuu nosturiripustuksesta ja suo- jalevystä, langansyöttölaitteen käyttöön kylkiasen- nossa	092-002835-00000
ON CC D01	Läpinäkyvä suojuuukku laiteohjauksen suojaksi	092-002834-00000
ON CONNECTOR D01/D02	Liitäntä langansyöttöön astiasta	092-002842-00000

10 Kulutusosat

Suoritustehoon liittyvät tiedot sekä takuu ovat voimassa vain alkuperäisten vara- ja kulutusosien yhteydessä!

10.1 Langansyöttöpyörät

10.1.1 Syöttörullat teräkselle

Tyyppi	Nimitys	Varaosanumero
FE 4R 0.6 MM/0.023 INCH LIGHT PINK	Langansyöttöpyöräsarja, 37 mm, 4 pyörää, V-ura teräkselle, ruostumattomalle teräkselle ja juottamiseen	092-002770-00006
FE 4R 0.8-1.0MM / 0.03-0.04 INCH BLUE/WHITE	Langansyöttöpyöräsarja, 37 mm, 4 pyörää, V-ura teräkselle, ruostumattomalle teräkselle ja juottamiseen	092-002770-00009
FE 4R 1.0-1.2MM / 0.04-0.045 INCH BLUE/RED	Langansyöttöpyöräsarja, 37 mm, 4 pyörää, V-ura teräkselle, ruostumattomalle teräkselle ja juottamiseen	092-002770-00011
FE 4R 1.4 MM/0.052 INCH GREEN	Langansyöttöpyöräsarja, 37 mm, 4 pyörää, V-ura teräkselle, ruostumattomalle teräkselle ja juottamiseen	092-002770-00014
FE 4R 1.6 MM/0.06 INCH BLACK	Langansyöttöpyöräsarja, 37 mm, 4 pyörää, V-ura teräkselle, ruostumattomalle teräkselle ja juottamiseen	092-002770-00016
FE 4R 2.0 MM/0.08 INCH GREY	Langansyöttöpyöräsarja, 37 mm, 4 pyörää, V-ura teräkselle, ruostumattomalle teräkselle ja juottamiseen	092-002770-00020
FE 4R 2.4 MM/0.095 INCH BROWN	Langansyöttöpyöräsarja, 37 mm, 4 pyörää, V-ura teräkselle, ruostumattomalle teräkselle ja juottamiseen	092-002770-00024
FE 4R 2.8 MM/0.11 INCH LIGHT GREEN	Langansyöttöpyöräsarja, 37 mm, 4 pyörää, V-ura teräkselle, ruostumattomalle teräkselle ja juottamiseen	092-002770-00028
FE 4R 3.2 MM/0.12 INCH VIOLET	Langansyöttöpyöräsarja, 37 mm, 4 pyörää, V-ura teräkselle, ruostumattomalle teräkselle ja juottamiseen	092-002770-00032

10.1.2 Langansyöttörullat alumiinille

Tyyppi	Nimitys	Varaosanumero
AL 4R 0.8 MM/0.03 INCH WHITE/YELLOW	Langansyöttöpyöräsarja, 37 mm, alumiinille	092-002771-00008
AL 4R 1.0 MM/0.04 INCH BLUE/YELLOW	Langansyöttöpyöräsarja, 37 mm, alumiinille	092-002771-00010
AL 4R 1.2 MM/0.045 INCH RED/YELLOW	Langansyöttöpyöräsarja, 37 mm, alumiinille	092-002771-00012
AL 4R 1.6 MM/0.06 INCH BLACK/YELLOW	Langansyöttöpyöräsarja, 37 mm, alumiinille	092-002771-00016
AL 4R 2.0 MM/0.08 INCH GREY/YELLOW	Langansyöttöpyöräsarja, 37 mm, alumiinille	092-002771-00020
AL 4R 2.4 MM/0.095 INCH BROWN/YELLOW	Langansyöttöpyöräsarja, 37 mm, alumiinille	092-002771-00024
AL 4R 2.8 MM/0.110 INCH LIGHT GREEN/YELLOW	Langansyöttöpyöräsarja, 37 mm, alumiinille	092-002771-00028
AL 4R 3.2 MM/0.125 INCH VIOLET/YELLOW	Langansyöttöpyöräsarja, 37 mm, alumiinille	092-002771-00032

10.1.3 Syöttörullat täytelangalle

Tyyppi	Nimitys	Varaosanumero
FUEL 4R 0.8 MM/0.03 INCH WHITE/ORANGE	Langansyöttöpyöräsarja, 37 mm, 4 pyörää, V-ura / pyällys täytelankaan	092-002848-00008
FUEL 4R 1.0 MM/0.04 INCH BLUE/ORANGE	Langansyöttöpyöräsarja, 37 mm, 4 pyörää, V-ura / pyällys täytelankaan	092-002848-00010
FUEL 4R 1.2 MM/0.045 INCH RED/ORANGE	Langansyöttöpyöräsarja, 37 mm, 4 pyörää, V-ura / pyällys täytelankaan	092-002848-00012
FUEL 4R 1.4 MM/0.052 INCH GREEN/ORANGE	Langansyöttöpyöräsarja, 37 mm, 4 pyörää, V-ura / pyällys täytelankaan	092-002848-00014
FUEL 4R 1.6 MM/0.06 INCH BLACK/ORANGE	Langansyöttöpyöräsarja, 37 mm, 4 pyörää, V-ura / pyällys täytelankaan	092-002848-00016
FUEL 4R 2.0 MM/0.08 INCH GREY/ORANGE	Langansyöttöpyöräsarja, 37 mm, 4 pyörää, V-ura / pyällys täytelankaan	092-002848-00020
FUEL 4R 2.4 MM/0.095 INCH BROWN/ORANGE	Langansyöttöpyöräsarja, 37 mm, 4 pyörää, V-ura / pyällys täytelankaan	092-002848-00024

10.1.4 Langanohjaus

Tyyppi	Nimitys	Varaosanumero
DV X	Langansyöttörullien kiinnikesarja	092-002960-E0000
SET DRAHTFUERUNG	Langanohjaussarja	092-002774-00000
ON WF 2,0-3,2MM EFEED	Jälkiasennusvaihtoehto, langanohjaus 2,0–3,2 mm langoille, eFeed-syöttölaite	092-019404-00000
SET IG 4x4 1.6mm BL	Langansyöttökytkinsarja	092-002780-00000
GUIDE TUBE L105	Ohjainputki	094-006051-00000
CAPTUB L108 D1,6	Kapillaariputki	094-006634-00000
CAPTUB L105 D2,0/2,4	Kapillaariputki	094-021470-00000

11 Liite**11.1 Myyjähaku**

Sales & service partners
www.ewm-group.com/en/specialist-dealers



"More than 400 EWM sales partners worldwide"