



HU

Hegesztőgép

Picomig 185 Synergic TKG

099-005548-EW511

A kiegészítő rendszerdokumentációkban leírtakat is figyelembe kell venni!

7.12.2020

**Register now
and benefit!
Jetzt Registrieren
und Profitieren!**

www.ewm-group.com



Általános tanácsok

FIGYELMEZTETÉS



Olvassa el a kezelési és karbantartási utasítást!

A kezelési és karbantartási utasítás ismerteti a termékek biztonságos kezelését.

- Az összes rendszerelem kezelési és karbantartási utasítását el kell olvasni és be kell tartani, különös tekintettel a biztonsági utasításokra és figyelmeztetésekre!
- A baleset-megelőzési előírásokat és az egyes országokra vonatkozó rendelkezéseket vegye figyelembe!
- A kezelési és karbantartási utasítást a készülék használati helyén kell tárolni.
- A készüléken lévő biztonsági jelek és figyelmeztető táblák a lehetséges veszélyekről adnak felvilágosítást.
Azoknak mindig felismerhetőeknek és olvashatóaknak kell lenniük.
- A készülék a technika mai szintjének és a szabályoknak ill. szabványoknak megfelelően készült és csak szakértők üzemeltethetik, végezhetik karbantartását és javíthatják.
- A készüléktechnika továbbfejlődése következtében fellépő műszaki módosítások különböző hegesztési viselkedést eredményezhetnek.

A telepítéssel, üzembe helyezéssel, üzemeltetéssel, az alkalmazás helyének sajátosságaival, valamint az alkalmazás céljával kapcsolatos kérdéseivel forduljon értékesítési partneréhez vagy vevőszolgálatunkhoz a +49 2680 181-0 telefonszámon.

A hivatalos értékesítési partnerek listáját a www.ewm-group.com/en/specialist-dealers webcímen érheti el.

A gyártó felelőssége ennek a készüléknek az üzemeltetésével kapcsolatban kizárólag csak annak működőképességére korlátozódik. Minden további felelősség – teljesen mindegy, hogy milyen alapon nyugszik – nyomatékosan ki van zárva. A felelősségnek ezt a korlátozását a gép üzembe helyezésével a felhasználó elismeri.

A kezelési utasításban leírtakat, valamint a gép üzemeltetésének, használatának és karbantartásának módját a gyártó nem tudja felügyelni.

A készülék szakszerűtlen összeszerelése anyagi károkat és személyi sérüléseket okozhat. Ezért a gyártó semmiféle felelősséget nem vállal az olyan veszteségért, kárért vagy költségért, amely a készülék hibás összeszerelésének, szakszerűtlen üzemeltetésének valamint hibás használatának vagy karbantartásának következménye, vagy valamilyen módon azzal összefüggésbe hozható.

© EWM AG

Dr. Günter-Henle-Straße 8
56271 Mündersbach Germany
Tel: +49 2680 181-0, Fax: -244
E-mail: info@ewm-group.com
www.ewm-group.com

A jelen dokumentum szerzői joga a gyártó tulajdonát képezi.

Sokszorosítás, még kivonatos formában is, csak a gyártó írásos engedélyével lehetséges.

A jelen dokumentum tartalma gondos kutatásokon, ellenőrzéseken és összeállításon alapszik, ennek ellenére a változtatás, elírás és tévedés joga fenntartva.

1 Tartalomjegyzék

1	Tartalomjegyzék	3
2	A saját biztonsága érdekében	5
2.1	A jelen dokumentáció használatára vonatkozó tudnivalók	5
2.2	Szimbólumok jelentése	6
2.3	Biztonsági előírások	7
2.4	Szállítás és előkészületek a hegesztéshez	10
3	Rendeltetészerű használat	12
3.1	Alkalmazási terület	12
3.2	Szoftververzió	12
3.3	Érvényes dokumentumok	12
3.3.1	Garancia	12
3.3.2	Szabványmegfelelési nyilatkozat	12
3.3.3	Hegesztés fokozottan veszélyes elektromos környezetben	12
3.3.4	Dokumentáció javításhoz (pótalkatrészek és kapcsolási rajzok)	12
3.3.5	Kalibrálás / validálás	12
3.3.6	A teljes dokumentáció része	13
4	A gép működésének ismertetése – gyors áttekintés	14
4.1	Előlnézet/hátulnézet	14
4.2	A készülék belseje	16
4.3	Vezérlés - kezelőelemek	17
4.3.1	Digitális kijelző	19
4.3.1.1	Polaritás előírás	19
5	Felépítés és funkciók	20
5.1	Szállítás és előkészületek a hegesztéshez	20
5.1.1	Üzemeltetési körülmények	20
5.1.1.1	Működés közben	20
5.1.1.2	Szállítás és tárolás	20
5.1.2	A gép hűtése	20
5.1.3	Testkábel, általános	21
5.1.4	Hegesztőpisztoly tartó	21
5.1.5	Hegesztőáram-vezetékek elhelyezésére vonatkozó tudnivalók	22
5.1.6	Kóborló hegesztőáramok	23
5.1.7	Csatlakoztatás az elektromos hálózathoz	24
5.1.7.1	Elektromos hálózat	24
5.1.8	Védőgáz ellátás	24
5.1.8.1	Nyomáscsökkentő csatlakoztatás	25
5.1.8.2	Védőgáztömlő csatlakozás	25
5.1.8.3	Gázteszt – védőgáz mennyiség beállítása	26
5.2	MIG/MAG-hegesztés	27
5.2.1	Hegesztőpisztoly és testkábel csatlakoztatása	27
5.2.2	Huzaltovábbítás	28
5.2.2.1	Huzaltekercs felhelyezése	28
5.2.2.2	Huzalelőtoló görgők cseréje	30
5.2.2.3	Huzalelektrod befűzése	32
5.2.2.4	Huzalfék beállítása	33
5.2.3	MIG/MAG-hegesztési feladat definiálása	34
5.2.4	Hegesztési feladat kiválasztása	34
5.2.5	Hegesztési teljesítmény (munkapont)	35
5.2.5.1	Hegesztési paraméterek megjelenítési módjának kiválasztása	35
5.2.5.2	Munkapont meghatározása az anyagvastagság beállításával	35
5.2.5.3	Ívfényhossz	35
5.2.6	További hegesztési paraméterek	36
5.2.7	Üzem módok (működési folyamatok)	37
5.2.7.1	Jel- és funkció magyarázat	37
5.2.7.2	Automatikus kikapcsolás	37
5.2.8	Hagyományos MIG/MAG-hegesztés (GMAW non synergic)	42
5.3	Bevontelektrodás kézi ívhegesztés (BKI)	42
5.3.1	Elektrodafogó és testkábel csatlakoztatása	42

5.3.2	Hegesztési feladat kiválasztása	43
5.3.3	Arcforce.....	43
5.3.4	HOTSTART	43
	5.3.4.1 „Hotstart“ beállítások	44
5.3.5	„ANTISTICK“	44
5.4	AWI-hegesztés	45
5.4.1	AWI-pisztoly előkészítése.....	45
5.4.2	Hegesztőpisztoly és testkábel csatlakoztatása	45
5.4.3	Hegesztési feladat kiválasztása	46
5.4.4	Védőgáz utóáramlási idejének beállítása	46
5.4.5	További hegesztési paraméterek	47
5.4.6	Ívgyújtási módok	48
	5.4.6.1 Lifterc.....	48
5.4.7	Üzem módok (működési folyamatok)	48
	5.4.7.1 Megjegyzések	48
	5.4.7.2 Automatikus kikapcsolás	48
5.5	Készülék konfigurálása menüpont	51
	5.5.1 Paraméterek kiválasztása, -módosítása és -elmentése	51
5.6	Energiatakarékos üzemmód (Standby).....	52
6	Karbantartás, ápolás és hulladékkezelés	53
6.1	Általános	53
	6.1.1 Tisztítás.....	53
	6.1.2 Légszűrő	53
6.2	Karbantartási munkák, időközök	54
	6.2.1 Napi karbantartási munkák	54
	6.2.2 Havonta elvégzendő karbantartási munkák	54
	6.2.3 Évente elvégzendő ellenőrzések (üzem közbeni ellenőrzések és vizsgálatok) ...	54
6.3	Elhasználdott készülékek ártalmatlanítása	55
7	Hibaelhárítás	56
7.1	Ellenőrzőlista üzemzavar elhárításhoz	56
7.2	Hibaüzenetek (áramforrás)	58
7.3	Hegesztési paraméterek visszaállítása gyári alapértékekre	59
7.4	A készülékvezérlés szoftververziójának kijelzése	59
7.5	Dinamikus teljesítménykorlátozás.....	59
8	Műszaki adatok	60
8.1	Picomig 185 Synergic TKG	60
9	Kiegészítők.....	61
9.1	Általános kiegészítők	61
9.2	Opciók	61
9.3	Szállítórendszer	61
10	Kopó alkatrészek	62
10.1	Huzalelőtoló görgők	62
	10.1.1 Huzalelőtoló görgők tömör acélhuzalokhoz.....	62
	10.1.2 Huzalelőtoló görgők alumínium huzalokhoz	62
	10.1.3 Huzalelőtoló görgők porbeles huzalokhoz.....	63
	10.1.4 Huzalvezetés	63
11	Melléklet	64
11.1	JOB-List.....	64
11.2	Paraméterek áttekintése - beállítási tartományok	65
11.3	Viszonteladó keresése	66

2 A saját biztonsága érdekében

2.1 A jelen dokumentáció használatára vonatkozó tudnivalók

VESZÉLY

Azokra a munka- és üzemi folyamatokra vonatkozik, amelyeket szigorúan be kell tartani annak érdekében, hogy a közvetlenül súlyos személyi sérüléseket vagy halálos kimenetelű baleseteket elkerüljünk.

- A veszélyre figyelmeztető matrica tartalmazza a "VESZÉLY" szót és egy általános veszélyre utaló szimbólumot.
- A veszély típusára az oldal szélén található piktogram utal.

FIGYELMEZTETÉS

Azokra a munka- és üzemi folyamatokra vonatkozik, amelyeket szigorúan be kell tartani annak érdekében, hogy egy lehetséges súlyos személyi sérülést vagy halálos kimenetelű balesetet elkerüljünk.

- A veszélyre figyelmeztető matrica tartalmazza a "FIGYELMEZTETÉS" szót és egy általános veszélyre utaló szimbólumot.
- A veszély típusára az oldal szélén található piktogram utal.

VIGYÁZAT

Azokra a munka- és üzemi folyamatokra vonatkozik, amelyeket a lehetséges könnyebb sérülések elkerülése érdekében pontosan be kell tartani.

- A veszélyre figyelmeztető matrica tartalmazza a "VIGYÁZAT" szót és egy általános veszélyre utaló szimbólumot.
- A veszély típusára az oldal szélén található piktogram utal.



Műszaki sajátosságok, amelyeket az anyagi károk és a készülék károsodásának elkerülése érdekében a felhasználónak figyelembe kell vennie.

Pontokba szedettek azok a kezelési utasítások és felsorolások, amelyek lépésről lépésre megmutatják Önnek, hogy az adott helyzetben mit kell tenni, pl.:

- Az áramkábel csatlakozóját egy megfelelő ellendarabba bedugni és rögzíteni.

2.2 Szimbólumok jelentése

Szim-bólum	Leírás	Szim-bólum	Leírás
	Vegye figyelembe a műszaki sajátosságokat.		Megnyomás és elengedés (léptetés/gombnyomás)
	Készülék kikapcsolása		Elengedés
	Készülék bekapcsolása		Megnyomás és nyomva tartás
	Helytelen/érvénytelen		Kapcsolás
	Helyes/érvényes		Forgatás
	Bemenet		Számérték/beállítható
	Navigálás		A jelzőlámpa zölden világít
	Kimenet		A jelzőlámpa zölden villog
	Időkijelzés (példa: 4 s várakozás/működtetés)		A jelzőlámpa pirosan világít
	Megszakítás a menükijelzésben (további beállítási lehetőségek lehetségesek)		A jelzőlámpa pirosan villog
	Szerszám nem szükséges/használatának mellőzése		
	Szerszám szükséges/használata		

2.3 Biztonsági előírások

FIGYELMEZTETÉS



**Balesetveszély a biztonsági utasítások figyelmen kívül hagyása esetén!
A biztonsági utasítások figyelmen kívül hagyása életveszéllyel járhat!**

- Gondosan olvassa el ezen útmutató biztonsági utasításait!
- A baleset-megelőzési előírásokat és az egyes országokra vonatkozó rendelkezéseket vegye figyelembe!
- A munkaterületen lévő személyeket utasítsa az előírások betartására!



Elektromos feszültség által okozott sérülésveszély!

Az elektromos feszültségek érintés esetén életveszélyes áramütésekhez és égési sérülésekhez vezethetnek. Az alacsony feszültségek megérintése ijedséget okozhat, amelynek következtében az illető személy balesetet szenvedhet.

- Ne érintsen meg közvetlenül a feszültség alatt álló részeket, mint pl. hegesztőáram csatlakozóját, rúd-, volfrám- vagy huzalelektrodák!
- A hegesztőpisztolyt és/vagy az elektródafogót mindig elkülönítve tegye le!
- Viseljen komplett személyi védőfelszerelést (a felhasználástól függően)!
- A készüléket kizárólag hozzáértő szakembernek szabad felnyitni!
- A készüléket nem szabad csövek felolvasztására használni!



Veszély több áramforrás összekapcsolása esetén!

Amennyiben több áramforrást kell párhuzamosan vagy sorban összekapcsolni, az csak szakember által, a IEC 60974-9 szabvány "Létesítés és üzemeltetés" és a BGV D1 baleset-megelőzési előírások (korábban VBG 15) ill. az országspecifikus rendelkezések szerint történhet!

A berendezéseket az ívhegesztési munkákhoz csak ellenőrzés után szabad engedélyezni, annak biztosítására, hogy a megengedett üresjáratú feszültség ne legyen túllépve.

- A készülék csatlakoztatását kizárólag szakemberrel végeztesse!
- Az egyes áramforrások üzemben kívül helyezésekor az összes hálózati- és hegesztőáram vezetéket megbízható módon a teljes hegesztőrendszerrel le kell választani. (Visszatáplálás általi veszély!)
- Ne kapcsoljon össze pólusváltó kapcsolóval ellátott hegesztőgépeket (PWS-sorozat) vagy váltóáramú hegesztéshez való készülékeket (AC), mert egy egyszerű kezelési hiba miatt az ívfeszültségek meg nem engedhető módon összeadódnak.



Sugárzás, vagy hő okozta sérülésveszély!

Az ívfénysugárzás a bőr és a szem sérüléséhez vezet.

A forró munkadarabbal és szikrával való érintkezés égési sérüléshez vezet.

- Használjon megfelelő védelmi fokozatú hegesztőpajzsot, ill. hegesztősisakot (az alkalmazástól függően)!
- Viseljen az ország idevágó előírásainak megfelelő száraz védőruházatot (pl. hegesztőpajzsot, kesztyűt stb.)!
- Védje a kívül álló személyeket a sugárzástól és vakítástól hegesztőfüggönnyel, vagy megfelelő védőfallal!

FIGYELMEZTETÉS



Nem megfelelő ruházat miatti sérülésveszély!

A sugárzás, a hő és a villamos feszültség elkerülhetetlen veszélyforrások az ívhegesztés során. A felhasználót teljes, egyéni védőfelszereléssel kell ellátni. A védőfelszerelésnek a következő kockázatok ellen kell védelmet nyújtania:

- Légzésvédelem egészségre ártalmas anyagok és keverékek (füstgázok és gőzök) ellen vagy megfelelő intézkedéseket kell tenni (elszívás, stb.).
- Ionizáló sugárzás (infravörös és UV-sugárzás) és hő ellen szabályos védőeszközzel rendelkező hegesztősisak.
- Száraz hegesztő ruházat (cipő, kesztyű és testvédelem) a, i védelmet nyújt a meleg környezet ellen, ami pl. 100 °C vagy azt meghaladó hőmérséklet is lehet, ill. áramütés ellen és feszültség alatt álló alkatrészeken történő munkavégzéskor.
- Káros zaj elleni hallásvédelem.



Robbanásveszély!

Látszólag veszélytelen anyagok zárt térben a felmelegedés hatására túlnyomást hozhatnak létre.

- A munkaterületen található éghető vagy robbanásveszélyes anyagokat tartalmazó tárgyakat el kell távolítani!
- Robbanásveszélyes folyadékokat, porokat vagy gázokat tilos hegesztéssel vagy vágással felmelegíteni!



Tűzveszély!

A hegesztés közben keletkező magas hőmérsékletek, szóródó szikrák, izzó részek és forró salak miatt gyulladásveszély áll fenn.

- Ügyeljen a munkaterület közelében lévő tűzfészkekre!
- Ne tartson magánál könnyen gyulladó tárgyakat, mint pl. gyufa vagy öngyújtó.
- Tartson alkalmas oltókészülékeket a munkaterület közelében!
- Távolítsa el a hegesztés megkezdése előtt az éghető anyagmaradványokat a munkadarabról.
- A hegesztett munkadarabokat további megmunkálását csak a lehűlés után folytassa. Ne kerüljön kapcsolatba gyúlékony anyagokkal!

⚠ VIGYÁZAT**Füst és gázok!**

A hegesztés során keletkező füst és gázok belégzése légszomjat illetve mérgezést okozhat! Továbbá az oldószerek gőzeiből (klórozott szénhidrogének) a hegesztőív által keltett ultraibolya sugárzás hatására mérgező foszgén keletkezhet!

- Bőséges mennyiségű frisslevegőt kell biztosítani!
- Az oldószerek gőzeit a hegesztőív sugárzási terétől távol kell tartani!
- Szükség esetén megfelelő légzésvédelmi eszközt kell viselni!

**Zajterhelés!**

A 70 dBA-nél nagyobb zaj tartós halláskárosodást okozhat!

- Munkavégzés közben megfelelő hallásvédő eszközt kell viselni!
- A munkaterületen tartózkodó más személyeknek is megfelelő hallásvédő eszközt kell viselni!



Az IEC 60974-10 szerint a hegesztőgépek az elektromágneses összeférhetőség két osztályába vannak beosztva (Az EMC-osztályt lásd a műszaki adatoknál) > lásd fejezet 8:



Az **A osztályú** készülékek nem alkalmazhatók olyan lakóövezetekben, amelyek az elektromos energiát a nyilvános kiefeszültségű ellátóhálózatból kapják. Az A osztályú készülékek elektromágneses összeférhetőségének biztosításánál ezekben az övezetekben - mind a vezetékhez kötött mind a sugárzott zavarok alapján - problémák léphetnek fel.



A **B osztályú** készülékek teljesítik az EMC követelményeket az ipari és lakóövezetekben, beleértve a nyilvános kiefeszültségű ellátóhálózatra csatlakozó lakóövezeteket.

Létesítés és üzemeltetés

Az ívhegesztő berendezések üzemeltetésénél néhány esetben elektromágneses zavarok léphetnek fel, habár minden hegesztőgép a szabványnak megfelelően betartja a kibocsátási határértékeket. A hegesztésből származó zavarokért a felhasználó a felelős.

A lehetséges környezeti elektromágneses problémák **értékeléséhez** a felhasználónak a következőket kell figyelembe venni: (Lásd még EN 60974-10 „A” függelék)

- hálózat-, vezérlő-, jel- és telekommunikációs vezetékek
- rádió és televíziókészülékek
- számítógép és egyéb vezérlőberendezések
- biztonsági berendezések
- a szomszédos személyek egészsége, különösen ha azok szívritmusszabályzót vagy hallókészüléket hordanak
- kalibráló- és mérőberendezések
- más berendezések zavartűrő képessége a környezetben
- a napszak, amelyben a hegesztési munkákat végre kell hajtani

Javaslatok a zavarkibocsátások csökkentésére

- Hálózati csatlakozás, pl. hálózati szűrő vagy árnyékolás fémcsővel
- Az ívhegesztő berendezés karbantartása
- A hegesztővezetékeknek olyan rövidnek és egymáshoz közelinek kell lenniük, amennyire csak lehetséges és a talajon kell futniuk
- Potenciálkiegyenlítés
- A munkadarab földelése. Azokban az esetekben, amikor a munkadarab földelése nem lehetséges, a kapcsolatot megfelelő kondenzátorokkal kell létrehozni.
- A környezetben lévő más berendezésektől történő vagy a teljes hegesztő berendezés árnyékolása

VIGYÁZAT



Elektromágneses mezők!

A hegesztőgép használata közben olyan elektromos vagy elektromágneses mezők keletkezhetnek, amelyek más elektromos készülékek (pl. számítógépek, CNC-vezérlésű gépek, telekommunikációs vezetékek, hálózati- és jelzővezetékek, szívritmus szabályozók) működését befolyásolhatják.

- A karbantartásra vonatkozó előírásokat be kell tartani > lásd fejezet 6.2!
- A munka- és testkábel lehetőleg egyenesen lefektetni!
- A sugárzásra érzékeny készülékeket és berendezéseket megfelelően leárnyékolni!
- A szívritmus-szabályozók működését zavarhatja (szükség esetén kérje ki orvosa véleményét).



Az üzemeltető kötelességei!

A készülék üzemeltetéséhez be kell tartani a mindenkori nemzeti irányelveket és törvényeket!

- A munkavállalók munkahelyi biztonságának és egészségvédelmének javítását ösztönző intézkedések végrehajtásáról szóló (89/391/EGK) keretirányelv, valamint az ehhez kapcsolódó külön irányelvek nemzeti átültetését.
- Különösen a munkavállalók által a munkájuk során használt munkaeszközök biztonsági és egészségvédelmi minimumkövetelményeiről szóló irányelvet (89/655/EGK).
- Az adott ország helyben érvényes, a munkabiztonságra és baleset-megelőzésre vonatkozó előírásait.
- A készülék létesítése és üzemeltetése az IEC 60974 szerint-9.
- A felhasználót rendszeres időközönként oktatni kell a biztonságtudatos munkavégzésről.
- A készülék rendszeres vizsgálata a IEC 60974 szerint-4.



A nem eredeti gyári alkatrészek használatából eredő károokra nem vonatkozik a gyártóművi garancia!

- **Kizárólag a szállítási programunkban megtalálható eredeti gyári alkatrészeket és kiegészítőket (áramforrás, hegesztőpisztoly, elektródafogó, távvezérlő, alkatrész, kopóalkatrész, stb.) használjon!**
- **A kiegészítőket az áramforráshoz csak annak kikapcsolt állapotában szabad csatlakoztatni!**

Követelmények a nyílt elektromos táphálózatra történő csatlakoztatásra vonatkozóan

A nagyteljesítményű készülékek áramfelvételükkel befolyásolhatják a hálózati feszültség minőségét. Egyes készüléktípusok esetében ezért korlátokat állíthatnak fel annak csatlakoztatására vagy követelményeket határozhatnak meg a nyílt hálózatra történő csatlakozási pontnál (közös csatlakozási pont) a lehetséges maximális vonalimpedanciára vagy a szükséges minimális teljesítménykapacitásra vonatkozóan, rámutatva a készülék műszaki adataira is. A felelősség ilyen esetekben az üzemeltetőt vagy a készülék kezelőjét terheli. Szükség esetén megbeszélés keretében kell megállapodni az áramszolgáltatóval, hogy az adott készülék biztonságosan csatlakoztatható-e az elektromos hálózatra.

2.4 Szállítás és előkészületek a hegesztéshez

FIGYELMEZTETÉS



A védőgázpalackok helytelen kezelése miatti sérülésveszély!

A védőgázpalackok helytelen kezelése és nem megfelelő rögzítése súlyos sérülést okozhat!

- A gázgyártók és a nyomógázzal szembeni utasításait be kell tartani!
- A védőgázpalack szelepe nem szabad rögzítésnek lennie!
- Kerülje a védőgázpalack felmelegedését!

⚠ VIGYÁZAT



Balesetveszély az ellátóvezetékek miatt!

A szállítás közben a le nem választott ellátóvezetékek (hálózati vezeték, vezérlővezetékek stb.) veszélyeket, mint pl. a csatlakoztatott készülékek felborulása és személyi sérülések okozhatnak!

- Válassza le az ellátóvezetékét a szállítás előtt!



Eldőlés veszélye!

Munkavégzés közben vagy a készülék elhelyezésénél az eldőlni, személyi sérülést okozhat vagy megrongálódhat. A készülék (az IEC 60974-1 szabványnak megfelelően) maximum 10°-os lejtőn biztosított eldőlés ellen.

- Munkavégzés vagy szállítás közben a készüléket egy stabil vízszintes felületre kell elhelyezni!
- A részegységeket megfelelő módon kell rögzíteni!



Balesetveszély a szakszerűtlenül fektetett vezeték miatt!

A nem megfelelően fektetett vezeték (hálózati, vezérlő-, hegesztővezetékek vagy összekötő kábelkötegek) miatt elbotlás veszélye áll fenn.

- Az ellátóvezetéseket fektesse laposan a padlóra (kerülje a hurokképződést).
- Kerülje a gyalog- vagy szállítási utakon történő fektetést.



Felmelegedett hűtőfolyadék és azok csatlakozásai miatti sérülésveszély!

A használt hűtőfolyadék és azok csatlakozás-, ill. kötéspontjai erősen felmelegedhetnek üzem közben (vízhűtéses kivétel). A hűtőfolyadék kör megnyitásakor a kilépő hűtőfolyadék forrázásokat okozhat.

- A hűtőfolyadék kört kizárólag kikapcsolt áramforrásnál, ill. hűtőkészüléknél nyissa meg!
- Viseljen szabályszerű védőfelszerelést (védőkesztyű)!
- A tömlővezetékek nyitott csatlakozóit zárja megfelelő dugókkal.



A készüléket vízszintes helyzetben történő használatra tervezték!

Ha a készüléket nem a megengedett (vízszintes) helyzetben használják, akkor az károsodhat.

- A készüléket kizárólag vízszintes helyzetben szabad szállítani és üzemeltetni!



A kiegészítők szakszerűtlen csatlakoztatása az áramforrás és a kiegészítő meghibásodását okozhatja!

- A kiegészítőket kizárólag a hegesztőgép kikapcsolt állapotában, és csak a megfelelő aljzatba szabad csatlakoztatni és rögzíteni.
- Részletes leírás az adott kiegészítőről annak kezelési utasításában található!
- A hegesztőgép bekapcsolásakor az automatikusan felismeri a rácsatlakoztatott kiegészítőket.



Porvédő sapkák védik a csatlakozó aljzatokat és ezzel a készüléket a szennyeződésektől és a sérülésektől.

- Ha a készülék valamelyik csatlakozó aljzatába semmilyen kiegészítő nincs bedugva, akkor a porvédő sapkát rá kell dugni.
- Ha a porvédő sapka sérült vagy hiányzik, akkor cserélni, illetve pótolni kell!

3 Rendeltetésszerű használat

FIGYELMEZTETÉS



A nem rendeltetésszerű használat miatti veszélyek!!

A készülék a technika mai szintjének és a szabályoknak ill. szabványoknak megfelelően ipari használatra készült. Kizárólag a típustáblán megadott hegesztési eljárásokhoz használható. Nem rendeltetésszerű használat esetén a készülékből személyekre, állatokra és anyagi értékekre ható veszélyek származhatnak. Az ezekből eredő károkért nem vállalunk felelősséget!

- A készüléket kizárólag rendeltetésszerűen és képzett, szakértő személyzetnek szabad használnia!
- A készülék szakszerűtlen módosítása vagy átépítése tilos!

3.1 Alkalmazási terület

Ívhegesztő készülék MIG/MAG- és mellékeljárásban AWI-hegesztéshez koppintásos ívgyújtással (érintéses gyújtás) vagy MMA-hoz. A tartozék részegységek adott esetben bővíthetik a funkcióterjedelmet (lásd a megfelelő dokumentációt az azonos nevű fejezetben).

3.2 Szoftververzió

Ez az útmutató a következő szoftververzióra vonatkozó leírás:

0.5.9.0

A készülékvezérlés szoftververziója a Konfigurációs menüben (Srv menü) > lásd fejezet 5.5 jeleníthető meg.

3.3 Érvényes dokumentumok

3.3.1 Garancia

Bővebb információ található a mellékelt "Warranty registration" prospektusban, valamint a garanciáról, karbantartásról és ellenőrzésről szóló tájékoztatónkban a www.ewm-group.com oldalon!

3.3.2 Szabványmegfelelőségi nyilatkozat



A jelen termék a tervezésében és kivitelében a nyilatkozatban felsorolt EU-irányelveknek felel meg. A termékhez egy eredeti specifikus megfelelőségi nyilatkozat kerül átadásra.

A gyártó javasolja 12 havonta a biztonságtechnikai ellenőrzés végrehajtását a nemzeti és nemzetközi szabványok és irányelvek szerint.

3.3.3 Hegesztés fokozottan veszélyes elektromos környezetben



Az ilyen jelölésű hegesztő áramforrások a növelt elektromos veszélyeztetésű környezetben (pl. kazánokban) végzendő hegesztéshez használhatók. Ehhez vegye figyelembe a megfelelő nemzeti, ill. nemzetközi előírásokat. Magát az áramforrást nem szabad a veszélyes tartományba helyezni!

3.3.4 Dokumentáció javításhoz (pótalkatrészek és kapcsolási rajzok)

FIGYELMEZTETÉS



Tilos mindenféle szakszerűtlen átalakítás vagy javítás!

A sérülések és a készülék meghibásodásának elkerülése érdekében a készüléken bármiféle átalakítást vagy javítást csak arra kiképzett szakember végezhet!

Szakszerűtlen javítás vagy átalakítás a garancia elvesztésével jár!

- Javítás igénye esetén kérje kiképzett szakember (EWM szakszerviz) segítségét!

A kapcsolási rajzok eredetileg a készülék belsejében is megtalálhatóak.

Tartalék alkatrészek a területileg illetékes EWM-képviselőten keresztül rendelhetők.

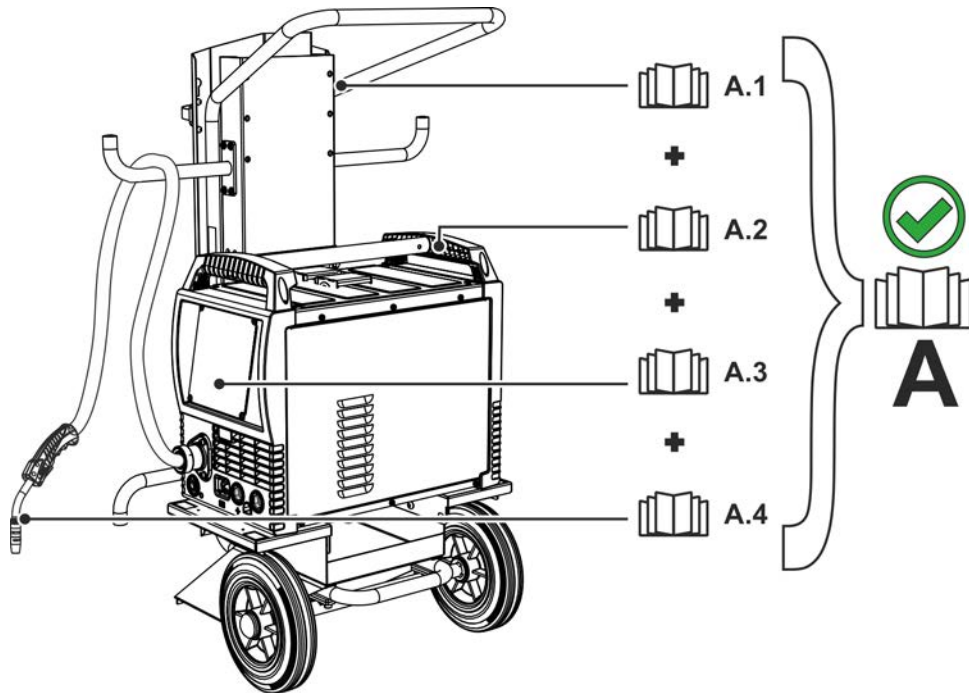
3.3.5 Kalibrálás / validálás

A termékhez egy eredeti tanúsítvány kerül átadásra. A gyártó javasolja a kalibrálást/validálást 12 hónapos időközönként.

3.3.6 A teljes dokumentáció része

Ez a használati utasítás a teljes dokumentáció része és csak az összes rész-dokumentummal együtt érvényes! Olvassa el és tartsa be az összes rendszerkomponens kezelési és karbantartási utasításait, különösen a biztonsági utasításokat!

Az ábra egy hegesztőrendszer általános példáját mutatja.

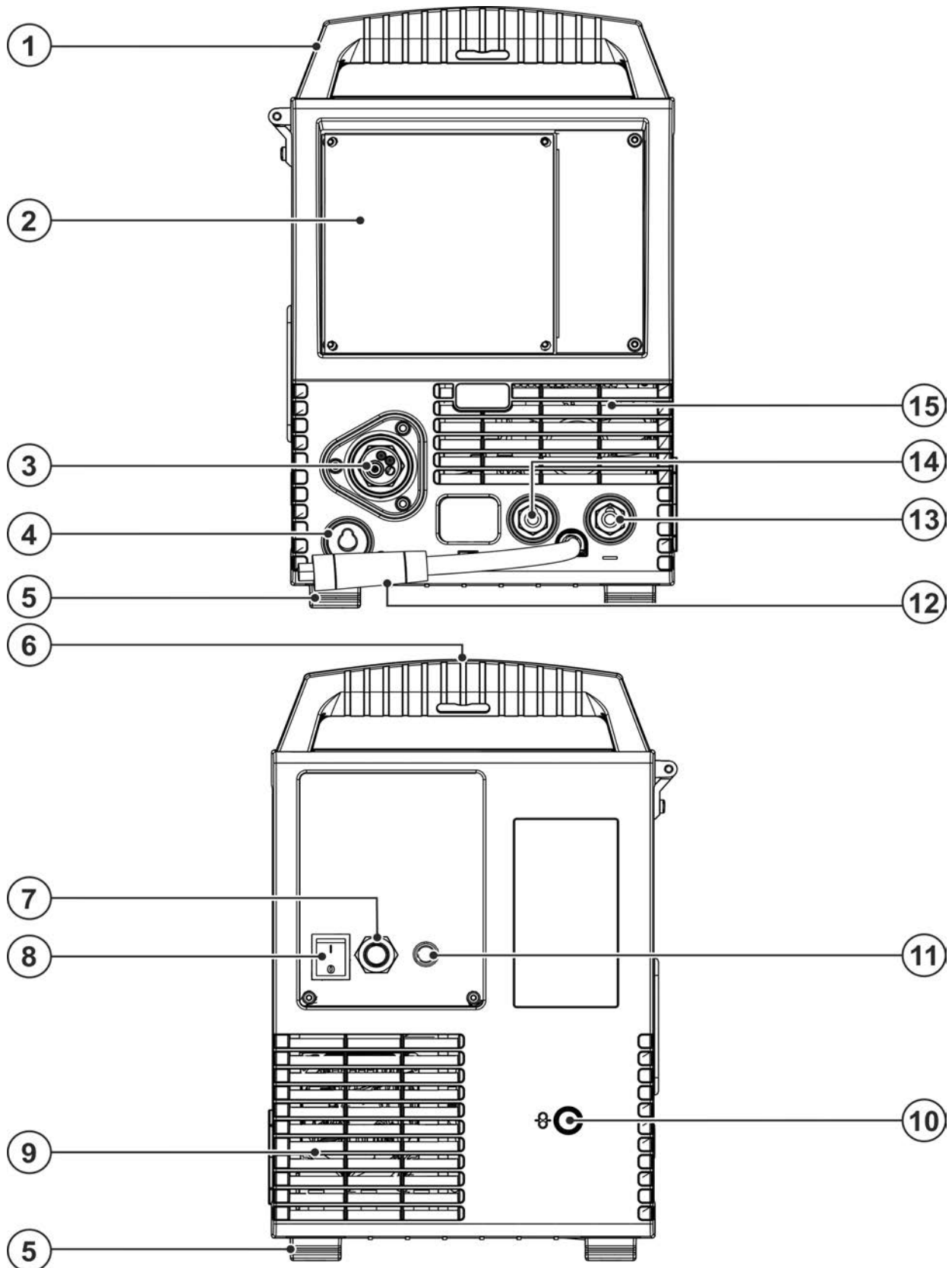


Ábra 3-1

Poz.	Dokumentáció
A.1	Szállítókosz
A.2	Áramforrás
A.3	Vezérlés
A.4	Hegesztőpisztoly
A	Teljes dokumentáció

4 A gép működésének ismertetése – gyors áttekintés

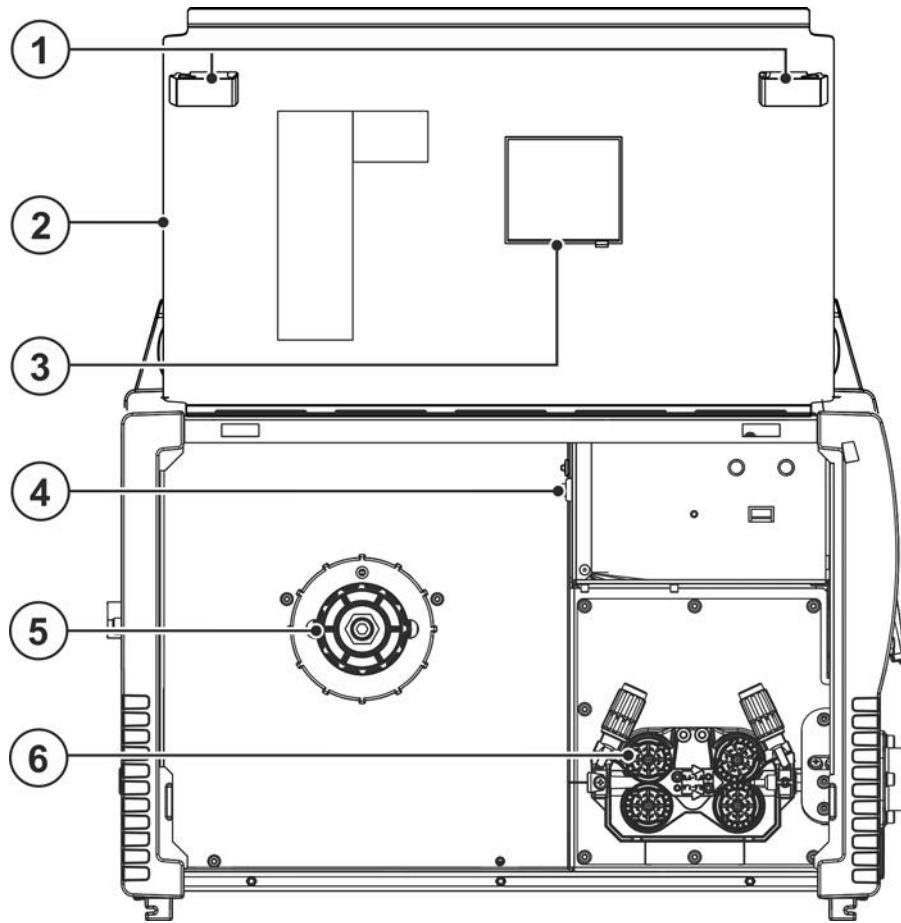
4.1 Előlnézet/hátulnézet




Ábra 4-1

Poz.	Jel	Leírás
1		Fogantyú
2		Hegesztőgép vezérlése > lásd fejezet 4.3
3		Hegesztőpisztoly-csatlakozó (Euro- központi csatlakozó) Integrált hegesztőáram, védőgáz és pisztoly nyomógomb
4		Parkoló aljzat, polaritásválasztó csatlakozó dugó Polaritásválasztó csatlakozó dugó csatlakoztatása bevontelektrodás kézi ívhegesztéskor és szállításkor.
5		Lábak
6		Fogantyú
7		Hálózati csatlakozókábel > lásd fejezet 5.1.7
8		Főkapcsoló A készülék be- és kikapcsolása.
9		Nyílások hűtőlevegő kiáramlására
10		Belépőnyílás külső huzaladagoló számára Előkészített nyílás a burkolatban külső huzaladagoló használata esetére
11		Csatlakozómenet - G¹/₄" Védőgáz csatlakozó (bemenet)
12		Hegesztőáram kábel, polaritásválasztó Hegesztőáram euro központi csatlakozóhoz / hegesztőpisztolyhoz, lehetővé teszi a polaritásválasztást. <ul style="list-style-type: none"> •-----MIG/MAG: Hegesztőáram „+” csatlakozóaljzat •-----önvédő töltött huzal / WIG: Hegesztőáram „-” csatlakozóaljzat •-----Kézi ívhegesztés: Parkoló aljzat
13		Csatlakozó hüvely, hegesztőáram „-“ <ul style="list-style-type: none"> •-----MIG/MAG-hegesztés: Testkábel csatlakoztatása •-----AWI-hegesztés: AWI-pisztoly áramkábel csatlakoztatása •-----Bevontelektrodás kézi ívhegesztés (BKI): Elektródafogó csatlakoztatása
14		Csatlakozó hüvely, hegesztőáram „+“ <ul style="list-style-type: none"> •-----MIG/MAG-hegesztés porbeles huzallal: Testkábel csatlakoztatása •-----AWI-hegesztés: Testkábel csatlakoztatása •-----Bevontelektrodás kézi ívhegesztés (BKI): Testkábel csatlakoztatása
15		Nyílások hűtőlevegő beáramlására

4.2 A készülék belseje

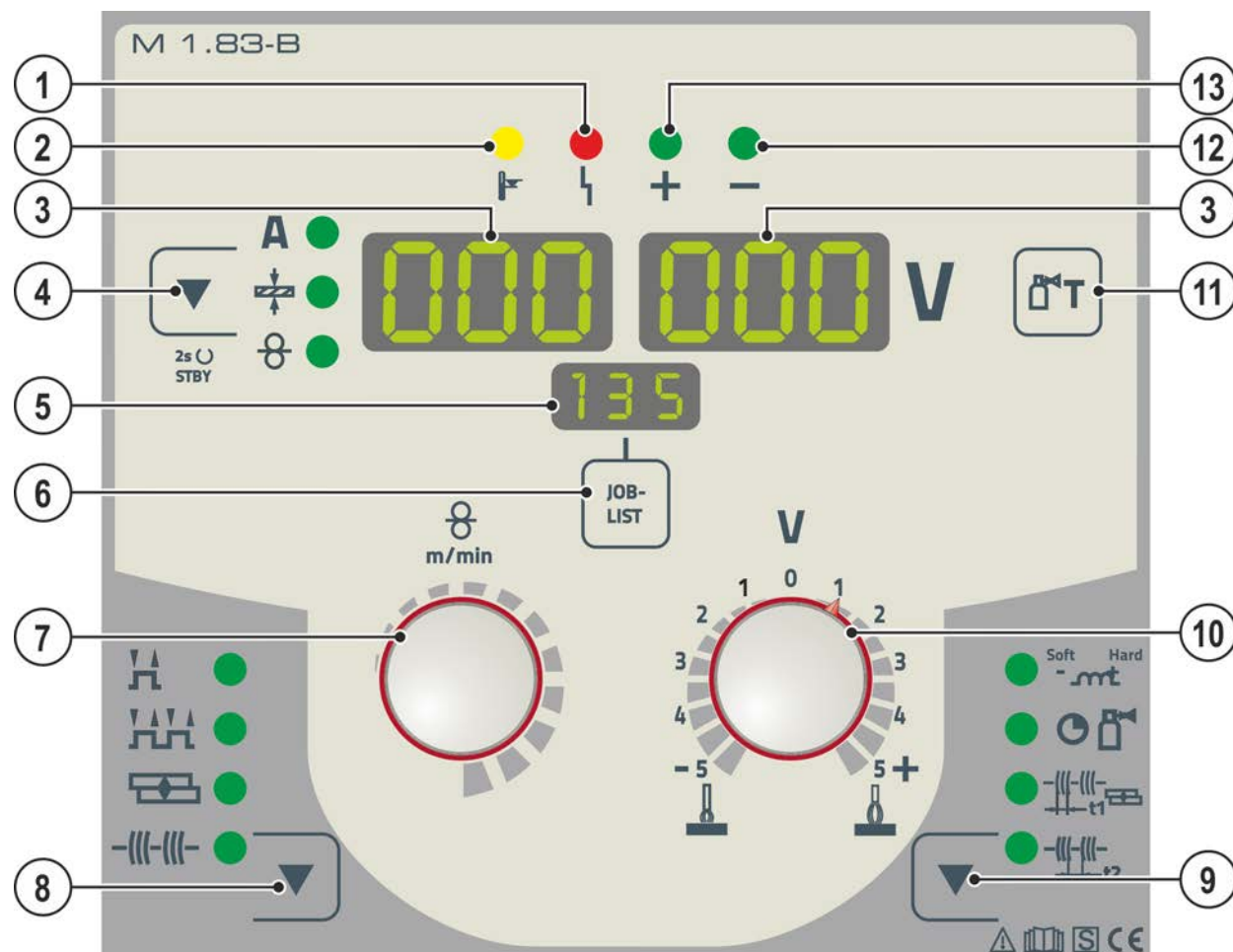


Ábra 4-2

Poz.	Jel	Leírás
1		Tolózár, fedél rögzítésére
2		Védőfedél A huzalelőtolás hajtás és további kezelőelemek burkolata. A belső oldalon készüléksorozattól függően további matricák találhatók, melyeken a kopó alkatrészekre és a JOB-listákra vonatkozó információk olvashatók.
3		Ellenőrző ablak Huzaltekercs ellenőrzése
4		Huzalbefűzés nyomógomb A hegesztőhuzal feszültség- és gázmentes befűzése a kábelkötegen keresztül a hegesztőpisztolyba > lásd fejezet 5.2.2.3.
5		Huzaldobtartó
6		Huzalelőtoló egység



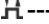


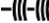

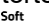
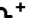

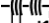
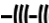




4.3 Vezérlés - kezelőelemek

A paraméterértékek beállítási tartományait a Paraméterek áttekintése c. fejezetben foglaltuk össze > lásd fejezet 11.2.

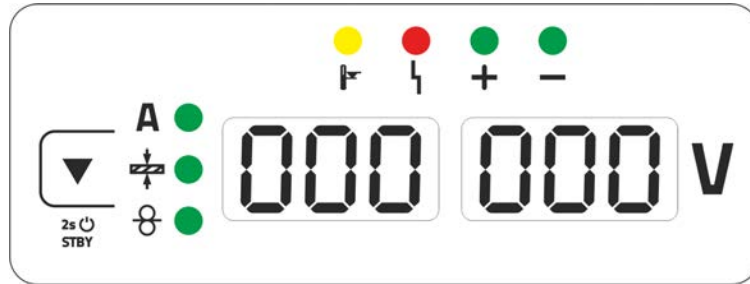


Ábra 4-3

Poz.	Jel	Leírás
1		„Üzemzavar“ jelzőlámpa
2		„Hegesztőgép túlmelegedett“ jelzőlámpa
3		Hegesztési adat kijelző (háromjegyű) A hegesztési paraméterek és azok értékeinek kijelzése > lásd fejezet 4.3.1
4		Hegesztési paraméterek kijelzési módja / energiatakarékos üzemmód nyomógomb A-----Hegesztőáram +-----Anyagvastagság ⊗-----Huzalsebesség 2 mp működtetést követően a készülék energiatakarékos üzemmódra vált. Az újraindításhoz elegendő valamelyik kezelőelemet működésbe hozni > lásd fejezet 5.6.
5		Kijelzés, JOB Az éppen kiválasztott hegesztési feladat kijelzése (JOB-szám).
6	JOB-LIST	Nyomógomb, hegesztési feladat (JOB) Hegesztési feladat kiválasztása a hegesztési feladatok listája (JOB-LIST) alapján. A lista megtalálható a huzalelőtolás hajtás védőfedelében vagy a jelen kezelési és karbantartási utasítás mellékletében.

Poz.	Jel	Leírás
7		Forgatógomb hegesztési paraméterek beállítása Hegesztési teljesítmény beállítására, hegesztési feladat (JOB) kiválasztására és további hegesztési paraméterek beállítására.
8		Üzem mód nyomógomb  ----- 2-ütem  ----- 4-ütem  ----- Pontok  ----- Intervallum
9		Nyomógomb folyamatparaméterek A beállítandó paraméterek kiválasztására, valamint a „Bővített beállítások“ menüpontba történő be- és kilépéshez.  ^{Soft} ^{Hard}  +--- Fojtás / Dinamika  --- Védőgáz utóáramlásának ideje  --- Ponthegesztési idő  --- Szünetidő
10		Forgatógomb ívhossz-korrekción
11		Gázteszt nyomógomb > lásd fejezet 5.1.8.3
12		Jelzőlámpa beállított polaritás
13		Jelzőlámpa beállított polaritás

4.3.1 Digitális kijelző



Ábra 4-4

A kijelző mellett található a Hegesztési paraméterek kijelzési módja nyomógomb.

A nyomógomb minden egyes megnyomásával a következő paraméterre válthat. Az utolsó paraméter után a kijelzés visszatér az elsőhöz.

Az alábbiak kerülnek kijelzésre:

- Előírt értékek (a hegesztés előtt)
- Tényleges értékek (a hegesztés közben)
- Tartott értékek (a hegesztés után)

MIG/MAG

Paraméter	Előírt értékek	Tényleges értékek	Tartott értékek
Hegesztőáram	<input checked="" type="checkbox"/> / <input type="checkbox"/> [1]	<input checked="" type="checkbox"/>	<input checked="" type="checkbox"/>
Anyagvastagság	<input checked="" type="checkbox"/>	<input type="checkbox"/>	<input type="checkbox"/>
Huzalsebesség	<input checked="" type="checkbox"/>	<input type="checkbox"/>	<input type="checkbox"/>
Ívfeszültség	<input checked="" type="checkbox"/>	<input checked="" type="checkbox"/>	<input checked="" type="checkbox"/>

[1] MIG/MAG hagyományos

AWI/kézi ívhegesztés

Paraméter	Előírt értékek	Tényleges értékek	Tartott értékek
Hegesztőáram	<input checked="" type="checkbox"/>	<input type="checkbox"/>	<input type="checkbox"/>
Ívfeszültség	<input type="checkbox"/>	<input checked="" type="checkbox"/>	<input checked="" type="checkbox"/>

A hegesztés után történik a kijelzés átkapcsolása a tartott értékekről az előírt értékekre

- a nyomógombok megnyomásával vagy a készülékvezérlés forgatógombjának elforgatásával
- 5 mp várakozással

4.3.1.1 Polaritás előírás

A polaritás előírás a kiválasztott JOB esetében szükséges polaritást mutatja a készülékvezérlésen > lásd fejezet 4.3. A szükséges polaritást azután a polaritásválasztó dugóval lehet beállítani.

5 Felépítés és funkciók

FIGYELMEZTETÉS



Sérülésveszély az elektromos feszültség miatt!

Az áram alatt álló alkatrészek, pl. áramcsatlakozások érintése életveszéllyel járhat!

- A kezelési és karbantartási utasítás első oldalán található biztonsági utasításokat vegye figyelembe!
- Az üzembe helyezést kizárólag olyan személyek végezhetik, akik megfelelő ismeretekkel rendelkeznek az áramforrások kezelésének területén!
- Az összekötő- vagy áramvezetékeket lekapcsolt készüléknél csatlakoztassa!

Az összes rendszer-, ill. tartozék részegység dokumentációját el kell olvasni és be kell tartani!

5.1 Szállítás és előkészületek a hegesztéshez

FIGYELMEZTETÉS



Balesetveszély a nem daruzható készülékek meg nem engedett szállítása miatt!

A készülék daruzása és felfüggesztése nem megengedett! A készülék leeshet és személyi sérüléseket okozhat! A fogantyúk, hevederek vagy tartók kizárólag csak kézzel történő szállításhoz alkalmasak!

- A készülék nem alkalmas daruzáshoz vagy felfüggesztéshez!

5.1.1 Üzemeltetési körülmények



A készüléket kizárólag egy megfelelő teherbírású és vízszintes felületre (IP 23 szerinti szabadban történő munkavégzésnél is) szabad letenni és üzemeltetni!

- **Biztosítani kell egy csúszásmentes sima felületet a készülék számára, és gondoskodni kell a munkahely megfelelő megvilágításáról.**
- **Mindenkor biztosítani kell a készülék biztonságos kezelését.**



Szennyeződés által okozott készülékkárok!

A szokatlanul nagy mennyiségű por, savak, korrozív gázok vagy összetevők kárt tehetnek a készülékben (Vegye figyelembe a karbantartási időközöket > lásd fejezet 6.2).

- **Füst, gőz, olajköd és csiszolásból eredő por nagy mennyiségben kerülendő!**

5.1.1.1 Működés közben

Környezeti levegő hőmérséklettartománya:

- -25 °C ... +40 °C (-13 °F ... 104 °F) ^[1]

Relatív páratartalom:

- max. 50% 40 °C (104 °F) esetén
- max. 90 % 20 °C (68 °F) esetén

5.1.1.2 Szállítás és tárolás

Tárolás zárt helyiségben, környezeti levegő hőmérséklettartománya:

- -30 °C ... +70 °C (-22 °F ... 158 °F) ^[1]

Relatív páratartalom

- max. 90 % 20 °C (68 °F) esetén

^[1] A környezeti hőmérséklet hűtőfolyadéktól függő! A hegesztőpisztoly hűtés hűtőközeg hőmérséklettartományát vegye figyelembe!

5.1.2 A gép hűtése



A készülék nem megfelelő hűtése teljesítménycsökkenést okoz, és a gép károsodásához vezethet.

- **Biztosítani kell az előírt környezeti feltételeket!**
- **A hűtőlevegő be- és kiáramlására szolgáló nyílásokat szabadon kell hagyni!**
- **A készülék körül minimum 0,5 m-es szabad távolságot kell tartani!**

5.1.3 Testkábel, általános

⚠ VIGYÁZAT



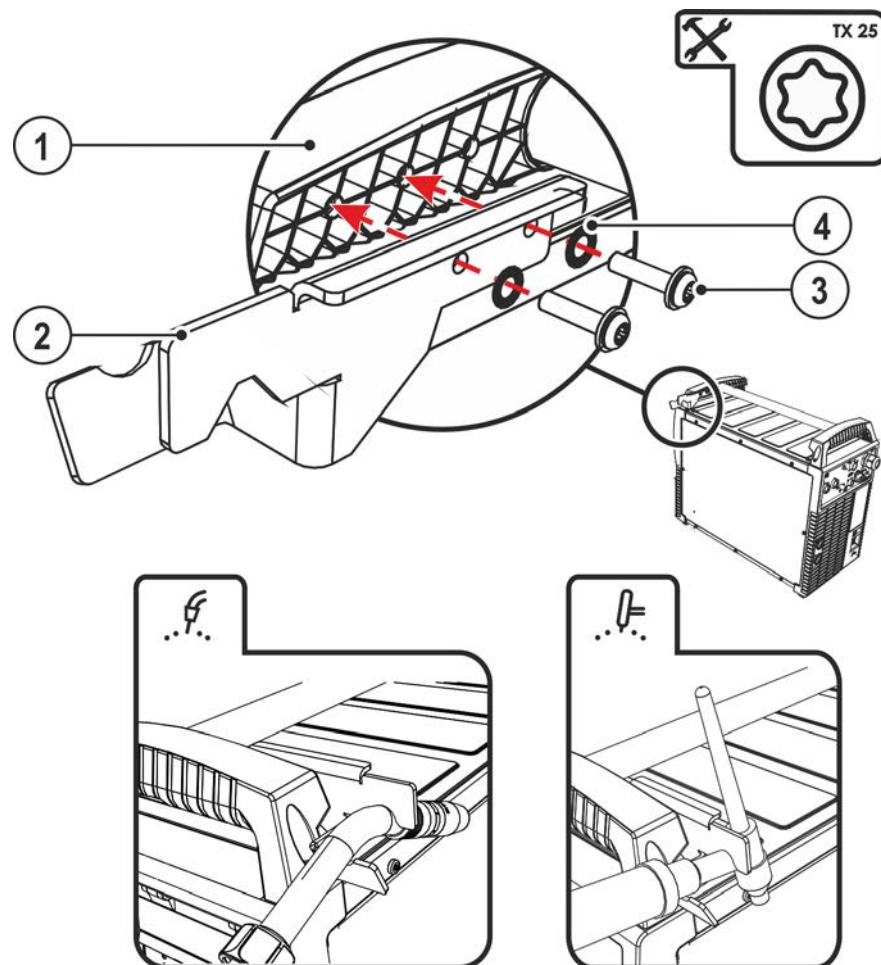
Égési sérülés veszélye a szakszerűtlen hegesztőáram csatlakozó miatt!

A nem zártan illeszkedő hegesztőáram dugaszok (készülék csatlakozók) vagy a munkadarab csatlakozón található szennyeződések (festék, korrózió) miatt ezek a csatlakozási helyek és vezetékek felmelegedhetnek és érintés esetén égési sérülésekhez vezethetnek!

- Ellenőrizze naponta a hegesztőáram csatlakozásokat és amennyiben szükséges reteszelve azokat jobbra forgatással.
- Tisztítsa meg alaposan és rögzítse biztonságosan a munkadarab csatlakozási helyet! Ne használja a munkadarab konstrukciós alkatrészeit hegesztőáram visszavezetésként!

5.1.4 Hegesztőpisztoly tartó

Az alábbiakban ismertetett termék a készülék szállítási terjedelmébe tartozik.



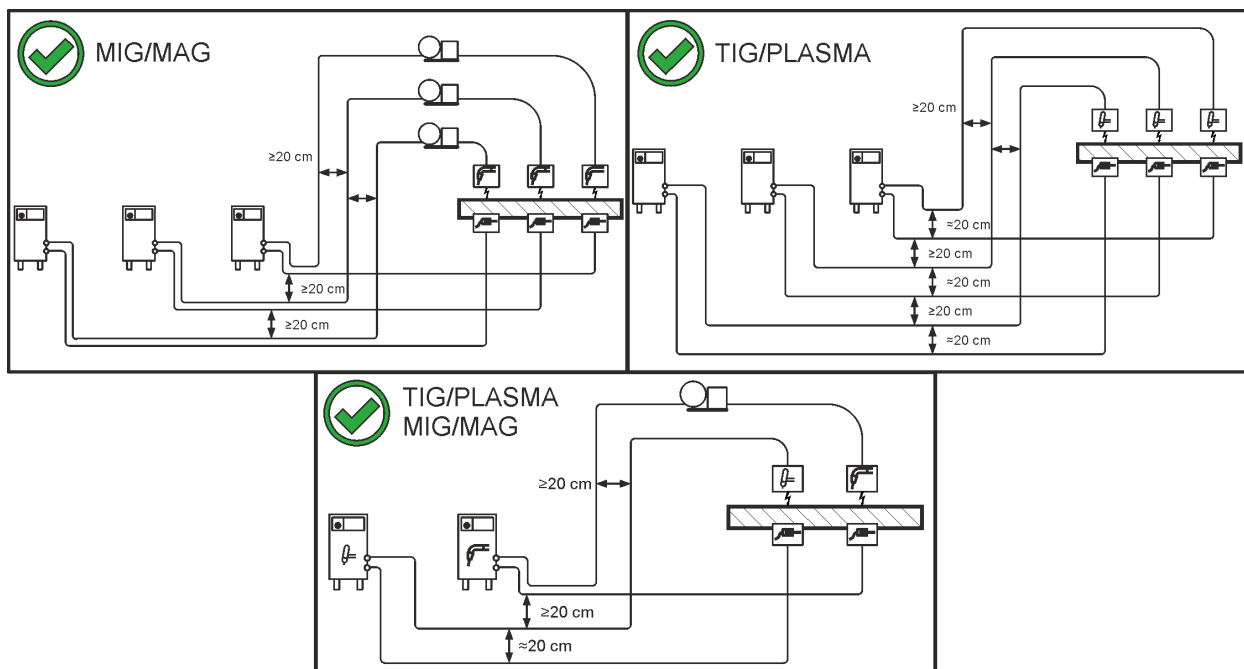
Ábra 5-1

Poz.	Jel	Leírás
1		Szállítófogantyú kereszttartója
2		Hegesztőpisztoly tartó
3		Rögzítőcsavarok
4		Fogazott alátétek

- Csavarozza a pisztolytartót a rögzítőcsavarral a szállítófogantyú kereszttartójához.
- Helyezze a hegesztőpisztolyt az ábrán látható módon a hegesztőpisztoly-tartóba.

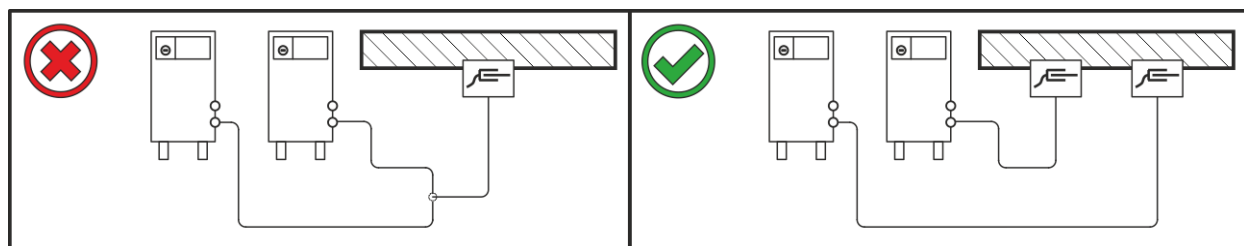
5.1.5 Hegesztőáram-vezetékek elhelyezésére vonatkozó tudnivalók

- szakszerűtlenül elhelyezett hegesztőáram-vezetékek az ívfény zavarait (villogásait) okozhatják!
- A nagyfrekvenciás gyújtóberendezések nélküli hegesztési áramforrások (MIG/MAG) munkakábeleit és tömlőcsomagjait a lehető legnagyobb hosszúságban, szorosan egymás mellett, párhuzamosan kell vezetni.
- A nagyfrekvenciás átütések elkerülése érdekében a nagyfrekvenciás gyújtóberendezésekkel rendelkező hegesztési áramforrások (WIG) munkakábeleit és tömlőcsomagjait hosszában párhuzamosan, egymástól kb. 20 cm távolságra kell lefektetni.
- A kölcsönös befolyásolás elkerülése érdekében más hegesztési áramforrások vezetékéhez képest alapvetően legalább kb. 20 cm, vagy annál nagyobb távolságot kell tartani.
- A kábelhosszak alapvetően nem hosszabbak a szükségesnél. Az optimális hegesztési eredményhez max. 30m. (Munkakábel + közbenső tömlőcsomag + pisztolyvezeték).



Ábra 5-2

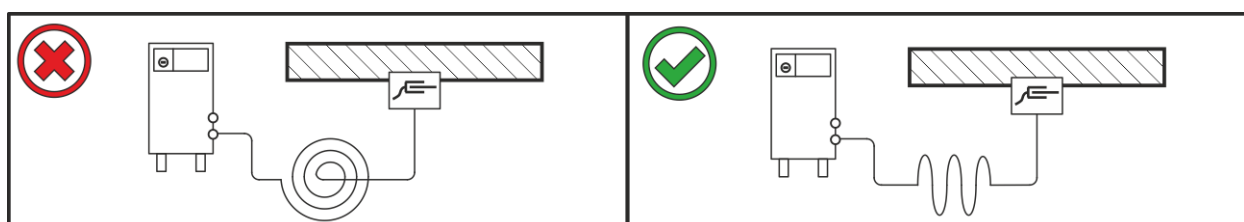
- Minden hegesztőkészüleknél saját munkakábelt használjon a munkadarabhoz!



Ábra 5-3

- A hegesztőáram-vezetéseket, hegesztőpisztoly- és közbenső tömlőcsomagokat teljesen le kell tekerceselni. Kerülje a hurkokat
- A kábelhosszak alapvetően nem hosszabbak a szükségesnél.

A felesleges kábelhosszokat meanderformában kell lefektetni.



Ábra 5-4

5.1.6 Kóborló hegesztőáramok

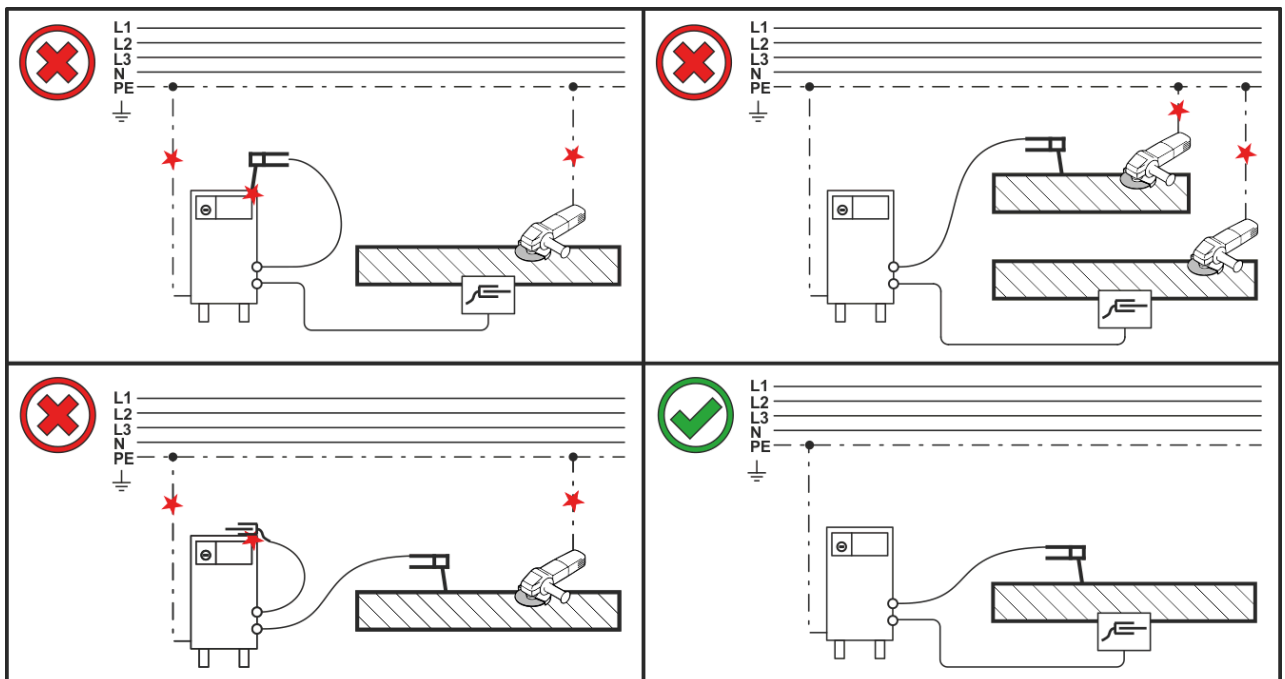
⚠ FIGYELMEZTETÉS



Sérülésveszély a kóborló hegesztőáramok miatt!

A kóborló hegesztőáramok tönkretelhetik a védővezetékét, károsíthatják a készülékeket és az elektromos berendezéseket, túlhevíthetik az alkatrészeket és ennek következtében tüzek keletkezhetnek.

- Ellenőrizze rendszeresen az összes hegesztőáram-kapcsolat megfelelő rögzítését és kifogástalan elektromos csatlakozását.
- Az áramforrás minden elektromosan vezető részegységét, mint ház, kocsi, daruállvány, elektromosan szigetelve kell felállítani, rögzíteni vagy felfüggeszteni!
- Ne rakjon le szigetelés nélkül más elektromos üzemi eszközt, mint fűrőgép, sarokcsiszoló, stb. az áramforrásra, a kocsira, a daruállványra!
- A hegesztőpisztolyt és az elektródafogót mindig elektromosan szigetelve tegye le, ha nincsenek használatban!



Ábra 5-5

5.1.7 Csatlakoztatás az elektromos hálózathoz

⚠ VESZÉLY



Szakszerűtlen hálózati csatlakozás által okozott veszély!

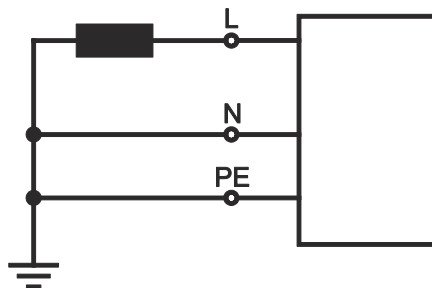
A szakszerűtlen hálózati csatlakozás személyi sérüléseket, ill. anyagi károkat okozhat!

- A csatlakozást (hálózati csatlakozó vagy kábel), a készülék javítása vagy feszültség-beállítását villanyszerelő szakembernek kell végeznie a mindenkor jogszabályoknak, ill. előírásoknak megfelelően!
- A teljesítménytáblán megadott hálózati feszültségnek meg kell egyeznie a tápfeszültséggel.
- A készüléket kizárólag előírászerűen bekötött védővezetékekkel rendelkező csatlakozóaljzaton üzemeltesse.
- A hálózati csatlakozót, -aljzatot és tápvezetéket rendszeres időközönként villanyszerelő szakembernek kell ellenőriznie!
- Generátor üzem esetén a generátort a kezelési és karbantartási utasításnak megfelelően kell leföldelni. A létrehozott hálózatnak alkalmasnak kell lennie az I. érintésvédelmi osztály szerinti készülékek üzemeltetésére.

5.1.7.1 Elektromos hálózat



A készüléket kizárólag egyfázisú kétvezetékes földelt hálózatra szabad rácsatlakoztatni.



Ábra 5-6

Megjegyzés

Poz.	Megnevezés	Színjelölés
L	Fázisvezeték	Barna
N	„0“-vezeték	Kék
PE	Védővezeték	Zöld-sárga

- A kikapcsolt készülék hálózati csatlakozóját egy megfelelő aljzatba bedugni.

5.1.8 Védőgáz ellátás

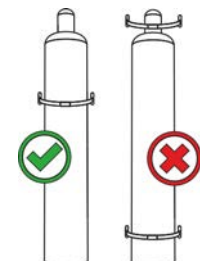
⚠ FIGYELMEZTETÉS



A védőgázpalackok helytelen kezelése miatti sérülésveszély!

A védőgázpalackok nem előírás szerinti vagy elégtelen rögzítése súlyos sérülést okozhat!

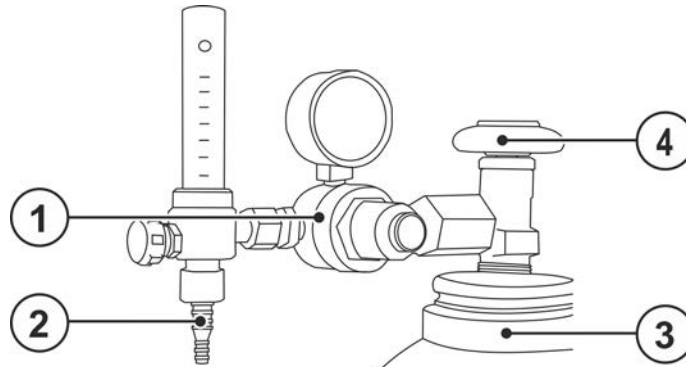
- Állítsa a védőgázpalackot az arra szolgáló tartóba, majd biztosítsa a biztosítóelemek (lánc/heveder) segítségével!
- A rögzítésnek a védőgázpalack felső felén kell történnie!
- A biztosítóelemeknek szorosan kell a palackon illeszkedniük!



Kifogástalan minőségű varrat készítésének alapfeltétele a megfelelő mennyiségű és minőségű védőgáz akadálytalan hozzávezetése a gázpalackból a hegesztőpisztolyhoz. Ha a védőgáz hozzávezetésben valamilyen eltömődés van, akkor az a hegesztőpisztoly meghibásodását okozhatja!

- **Ha nem használjuk a védőgáz menetes csatlakozóját, akkor vissza kell rá dugni a sárga védőkupakot!**
- **Biztosítani kell, hogy valamennyi gázcsatlakozó szivárgásmentesen tömítsen!**

5.1.8.1 Nyomáscsökkentő csatlakoztatás

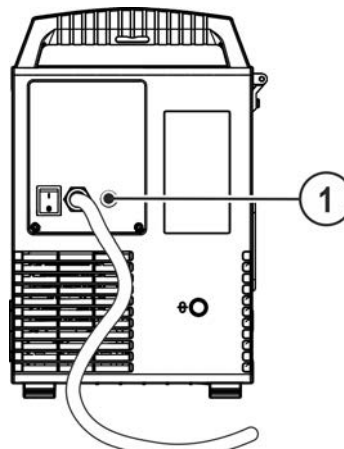


Ábra 5-7

Poz.	Jel	Leírás
1		Nyomáscsökkentő
2		Nyomáscsökkentő kilépő oldala
3		Gázpalack
4		Gázpalack elzárószelep

- A nyomáscsökkentő csatlakoztatása előtt a gázpalack elzárószelepét rövid időre ki kell nyitni, hogy az esetleges szennyeződések eltávozzanak.
- Nyomáscsökkentőt a gázpalack elzárószelepére szivárgásmentesen rácsavarozni.
- Gáztömören csavarozza a gáztömlő csatlakozóját a nyomáscsökkentő kimenő oldalára.

5.1.8.2 Védőgáztömlő csatlakozás



Ábra 5-8

Poz.	Jel	Leírás
1		Csatlakozómenet - G $\frac{1}{4}$ " Védőgáz csatlakozó (bemenet)

- Gáztömören rögzítse a gáztömlő csatlakozót a készülék védőgáz csatlakozójára (bemenet).

5.1.8.3 Gázteszt – védőgáz mennyiség beállítása

Mind a túl kicsi, mind pedig a túl magas védőgázbeállítás levegőt vihet a hegfürdőbe és ennek következtében porusképződéshez vezethet. Állítsa be a védőgáz mennyiségét a hegesztési feladatnak megfelelően!

- Gázpalack szelepét lassan kinyitni.
- Nyomáscsökkentő szelepét kinyitni.
- Hegesztőgép főkapcsolóját bekapcsolni.
- Nyomáscsökkentőn a kívánt térfogatáramot beállítani.
- A gáztesztet a készülékvezérlésen a "Gázteszt" nyomógomb rövid megnyomásával lehet kiváltani (az ívfeszültség és a huzalelőtoló motor lekapcsolva maradnak - az ívfény véletlen gyulladása nem lehetséges).

A védőgáz áramlása kb. 25 mp-ig tart, vagy addig, amíg a nyomógombot ismét megnyomjuk.

Öblítéshez többször ismételje meg a folyamatot.

Beállítási tudnivalók

Hegesztőeljárás	Ajánlott védőgáz térfogatáram
MAG-hegesztés	Huzalátmérő x 11,5 = l/perc
MIG-forrasztás	Huzalátmérő x 11,5 = l/perc
MIG-hegesztés (alumínium)	Huzalátmérő x 13,5 = l/perc (100 % argon)
AVI	Kerámia fúvóka átmérője mm-ben ~ védőgáz térfogatárama l/perc-ben

Héliumban gazdag gázkeverékek használata esetén nagyobb térfogatáramot kell beállítani!

Az alábbi táblázat megmutatja, hogy a használt védőgáz He-tartalmának függvényében a térfogatáramot milyen mértékben javasolt megnövelni:

Védőgáz	Tényező
75 % Ar / 25 % He	1,14
50 % Ar / 50 % He	1,35
25 % Ar / 75 % He	1,75
100 % He	3,16

5.2 MIG/MAG-hegesztés

5.2.1 Hegesztőpisztoly és testkábel csatlakoztatása

Az euro központi csatlakozó gyárilag fel van szerelve kapilláriscsővel a huzalvezető spirállal rendelkező hegesztőpisztolyok számára. Ha huzalvezető csővel rendelkező hegesztőpisztolyt használ, akkor át kell alakítani!

- hegesztőpisztoly huzalvezető csővel > üzemeltesse vezetőcsővel!
- hegesztőpisztoly huzalvezető spirállal > üzemeltesse kapilláris csővel!

A csatlakoztatáshoz vegye figyelembe a hegesztőpisztoly kezelési és karbantartási utasítását!

A huzalelektroda átmérőjének és a huzalelektroda típusának megfelelően egy megfelelő belső átmérőjű huzalvezető spirált vagy huzalvezető csövet kell a hegesztőpisztolyban alkalmazni!

Ajánlás:

- A kemény, ötvözetlen huzalelektrodák (acél) hegesztéséhez acél huzalvezető spirált kell alkalmazni.
- A kemény, erősen ötvözött huzalelektrodák (CrNi) hegesztéséhez króm-nikkel huzalvezető spirált kell alkalmazni.
- A lágy huzalelektrodák, erősen ötvözött huzalelektrodák vagy alumínium anyagok hegesztéséhez vagy keményforrasztásához huzalvezető csövet, pl. műanyag- vagy tefloncsövet kell használni.

Előkészületek huzalvezető spirállal ellátott hegesztőpisztoly csatlakoztatására:

- Ellenőrizni, hogy a centrál csatlakozóban a kapilláriscső a megfelelő helyen van-e!

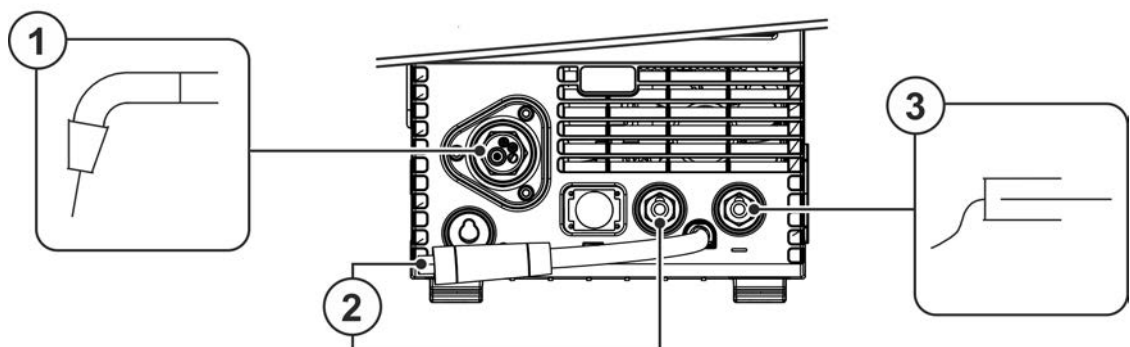
Előkészítés huzalvezető csővel rendelkező hegesztőpisztoly csatlakoztatásához:

- Tolja előre a kapilláriscsövet huzalelőtölés oldalán az euro központi csatlakozó irányába, és ott vegye ki.
- Tolja be a huzalvezető cső vezetőcsövét az euro központi csatlakozó felől.
- Vezesse be a hegesztőpisztoly központi csatlakozódugóját az euro központi csatlakozóba a még túllógó huzalvezető csővel, majd rögzítse a hollandi anya meghúzásával.
- Röviddel a huzalelőtölő görgő előtt > lásd fejezet 9 vágja le a huzalvezető csövet vezetőcső vágókés-sel
- Lazítsa meg és húzza ki a hegesztőpisztoly központi csatlakozóját.
- A huzalvezető csövet hegyezővel > lásd fejezet 9 sorjázza és hegyezze ki a huzalvezető levágott végét.


Néhány huzalelektrodát (pl. önvédő porbeles hegesztőhuzalok) negatív polaritásról kell hegeszteni. Ilyen esetben a hegesztőáram kábelének csatlakozó dugóját a „-“, a testkábel csatlakozóját pedig a „+“-jelű csatlakozó aljzatba kell bedugni. Mindig figyelembe kell venni a hozaganyag gyártójának utasításait!



A csatlakozó hüvelyt a polaritás jelzőlámpa szerint kiválasztani!

- JOB kiválasztás > lásd fejezet 5.2.4
- A „+“, illetve „-“ polaritás jelzőlámpa világítása jelzi a megfelelő polaritást



Ábra 5-9

Poz.	Jel	Leírás
1		Hegesztőpisztoly

Poz.	Jel	Leírás
2		Hegesztőpisztoly-csatlakozó (Euro- vagy Dinse- központi csatlakozó) Integrált hegesztőáram, védőgáz és pisztoly nyomógomb
3		Munkadarab
4		Csatlakozó hüvely, hegesztőáram „-“ • ----- MIG/MAG-hegesztés: Testkábel csatlakoztatása
5		Polaritásválasztó dugó, hegesztőáram kábel Belső hegesztőáram tápvezeték a központi csatlakozóhoz / hegesztőpisztolyhoz • ----- Hegesztőáram „+” csatlakozóaljzat

- Hegesztőpisztoly csatlakozó dugóját a centrál csatlakozóaljzatba bedugni és a rögzítőanya meghúzásával rögzíteni.
- A testkábel csatlakozó dugóját a megfelelő csatlakozó hüvelybe bedugni és jobbra elfordítva rögzíteni.
- A polaritásválasztó csatlakozó dugót a megfelelő csatlakozó hüvelybe bedugni és jobbra elfordítva rögzíteni.

5.2.2 Huzaltovábbítás

VIGYÁZAT



Mozgó alkatrészek miatti sérülésveszély!

A huzalelőtoló készülékek mozgó alkatrészekkel vannak felszerelve, amelyek a kezét, haját, ruhadarabokat vagy szerszámokat elkapathatják, és ezáltal személyi sérülést okozhatnak!

- Ne nyúljon a forgó vagy mozgó alkatrészekbe, valamint hajtórészekbe!
- Az üzemeltetés alatt a házburkolatokat ill. védőfedeleket tartsa zárva!



Ellenőrizetlenül kilépő hegesztőhuzal miatti sérülésveszély!

A hegesztőhuzal nagy sebességgel továbbítható, és szakszerűtlen vagy hiányos huzalvezetés esetén ellenőrizetlenül léphet ki és okozhat személyi sérülést!

- A hálózati csatlakoztatás előtt készítse el a teljes huzalvezetést a huzaltekerctől a hegesztőpisztolyig!
- Rendszeres időközönként ellenőrizze a huzalvezetést!
- Az üzemeltetés alatt az összes házburkolatot ill. védőfedeleket tartsa zárva!

5.2.2.1 Huzaltekercs felhelyezése

VIGYÁZAT

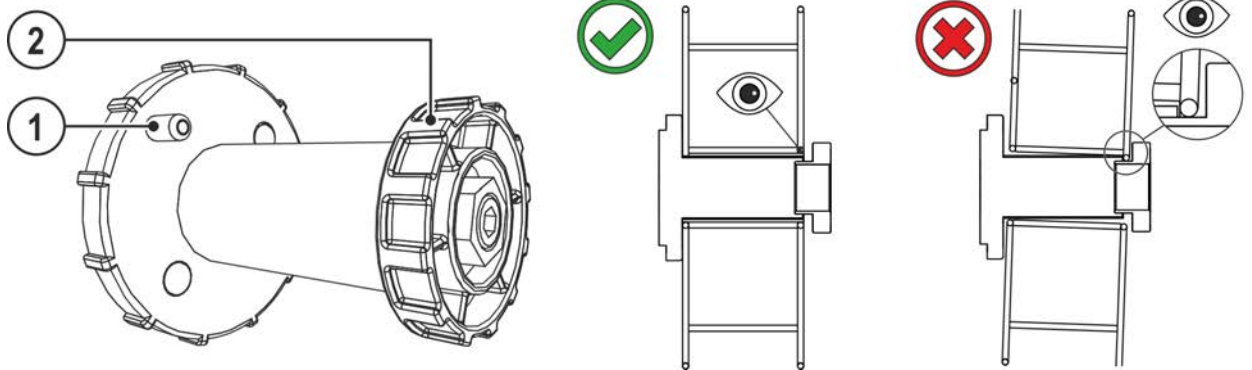


Sérülésveszély a szabálytalanul rögzített huzaltekercs miatt.

A szabálytalanul rögzített huzaltekercs kioldódhat a huzaltekercs tartóból, leeshet, ami a készülék károsodásával vagy személyi sérülésekkel járhat.

- Rögzítse szabályosan a huzaltekerceszt a huzaltekercs tartón.
- Minden munkakezdés előtt ellenőrizze a huzaltekercs biztonságos rögzítését.

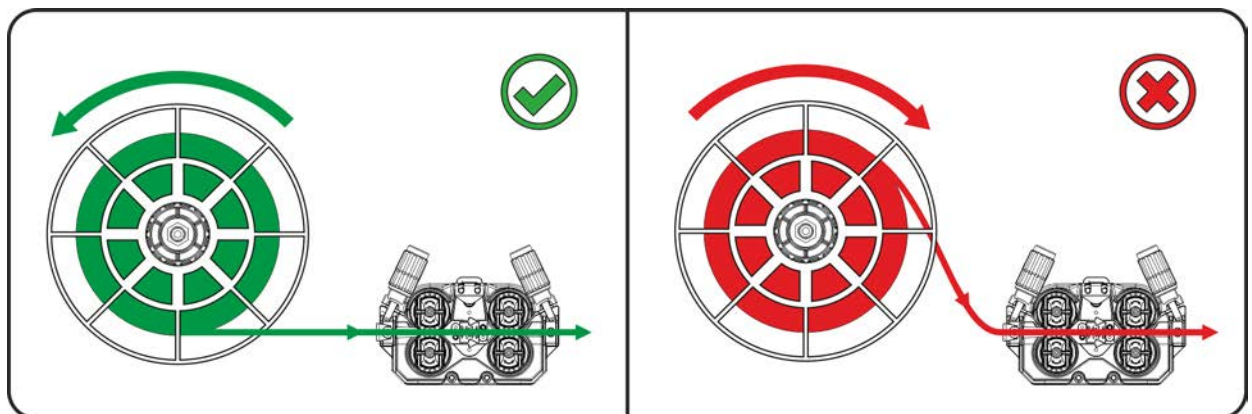
Standard D300-as huzaltekercs használható. Nem szabványos huzaltekercs (DIN8559) használata esetén adapter szükséges > lásd fejezet 9.



Ábra 5-10

Poz.	Jel	Leírás
1		Illesztőcsap Huzaltekercs rögzítésére
2		Műanyag anya Huzaltekercs rögzítésére

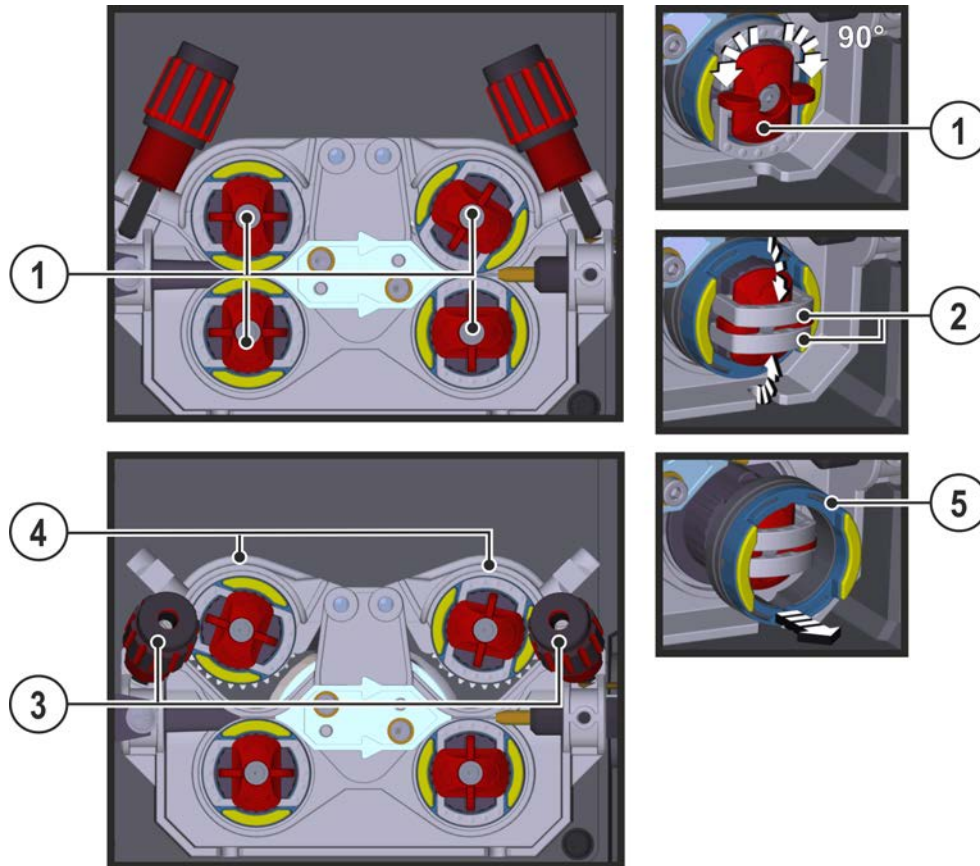
- Koruma tapasí kilidini çözüñ ve açın.
- Műanyag rögzítőanyát a huzaldob tengelyről lecsavarni.
- A huzaltekercset úgy felhelyezni a tengelyre, hogy a menesztőcsap a dobon lévő furatba illeszkedjen.
- Huzaltekercset a műanyag anya meghúzásával ismét rögzíteni.



Ábra 5-11

Vegye figyelembe a hegesztőhuzal tekercsének csévélési irányát.

5.2.2.2 Huzalelőtoló görgők cseréje



Ábra 5-12

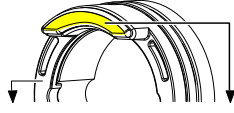
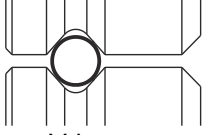
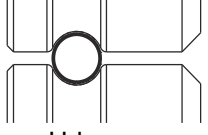
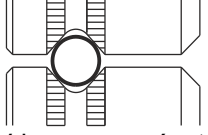
Poz.	Jel	Leírás
1		Szorító A szorítóval történik a huzalelőtoló görgők záró kengyeleinek rögzítése.
2		Záró kengyel A záró kengyelekkel történik a huzalelőtoló görgők rögzítése.
3		Nyomóegység A feszítőegység rögzítése és a szorítónyomás beállítása
4		Feszítőegység
5		Huzalelőtoló görgő lásd a „Huzalelőtoló görgők áttekintése” táblázatot

- Forgassa el a szorítót 90°-kal az óramutató járásával megegyező vagy ellentétes irányban (a szorító bepattan).
- Hajtsa a záró kengyelt 90°-kal kifelé.
- Leszorító görgők feszítőcsavarját meglazítani és előre billenteni (a feszítő egység ilyenkor a leszorító görgőkkel együtt automatikusan felemelkedik).
- Húzza le a huzalelőtoló görgőket a görgőtartókról.
- Válassza ki az új huzalelőtoló görgőket a „Huzalelőtoló görgők áttekintése” táblázat segítségével és rakja össze a hajtást fordított sorrendben.

Rossz hegesztési eredmények a hibás huzaltovábbítás miatt!

A huzalelőtoló görgőknek igazodniuk kell a huzalátmérőhöz és az anyaghoz. A megkülönböztetéshez a huzalelőtoló görgők színnel vannak megjelölve (lásd a „Huzalelőtoló görgők áttekintése” táblázatot). > 1,6 mm huzalátmérők használata esetén a hajtást az ON WF 2,0-3,2MM EFEED huzalvezető készletre kell átszerelni > lásd fejezet 10.

„Huzalelőtoló görgők áttekintése” táblázat:

Anyag	Átmérő		Színkód			Horonyforma
	Ø mm	Ø inch				
Acél Nemesacél Keményforrasztás	0,6	.024	egyszínű	világos rózsaszín	-	 V-horony
	0,8	.031		fehér		
	0,8	.031	kétszínű	fehér	kék	
	0,9	.035				
	1,0	.039				
	1,0	.039		kék	piros	
	1,2	.047				
	1,4	.055	egyszínű	zöld	-	
	1,6	.063		fekete		
	2,0	.079		szürke		
2,4	.094	barna				
2,8	.110	világoszöld				
3,2	.126	lila				
Alumínium	0,8	.031	kétszínű	fehér	sárga	 U-horony
	0,9	.035		kék		
	1,0	.039				
	1,2	.047		piros		
	1,6	.063		fekete		
	2,0	.079		szürke		
	2,4	.094		barna		
	2,8	.110		világoszöld		
	3,2	.126		lila		
Töltött huzal	0,8	.031	kétszínű	fehér	narancs	 V-horony, recézett
	0,9	.035		kék		
	1,0	.039				
	1,2	.047		piros		
	1,4	.055		zöld		
	1,6	.063		fekete		
	2,0	.079		szürke		
	2,4	.094		barna		

5.2.2.3 Huzalelektrod befűzése

⚠ VIGYÁZAT



- Sérülésveszély a hegesztőpisztolyból kilépő hegesztőhuzal következtében!
 A hegesztőhuzal nagy sebességgel léphet ki a hegesztőpisztolyból és ezáltal a szem, az arc vagy egyéb testrész sérülését okozhatja!
- A hegesztőpisztolyt soha ne tartsa saját maga vagy mások irányába!

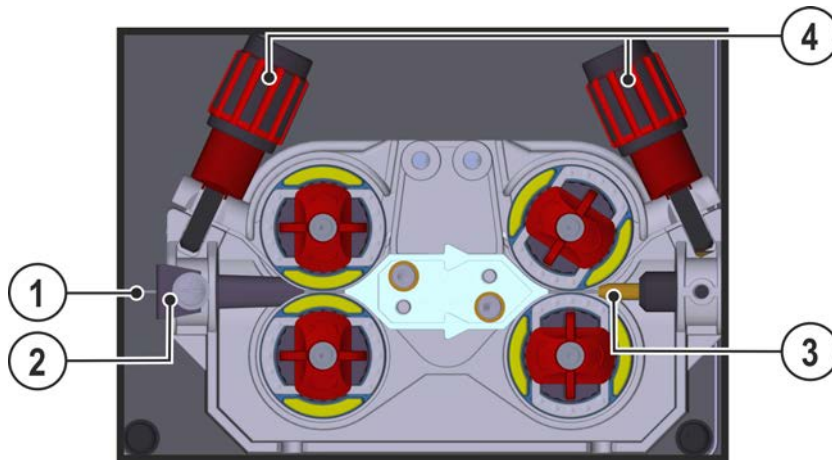


A nem megfelelő szorítónyomás megnöveli a huzalelőtoló görgők kopását!

- A szorítónyomást úgy kell beállítani a nyomógépségen levő állítóanyákkal, hogy továbbítsa a huzalelektrodát, viszont át tudjon csúszni, ha a huzaltekercs blokkol!
- Az elülső görgők (az előtolás irányába nézve) szorítónyomását magasabbra kell beállítani!



A befűzési sebesség a Huzalbefűzés nyomógomb megnyomásával és a Huzalsebesség forgógomb egyidejű forgatásával fokozatmentesen állítható.

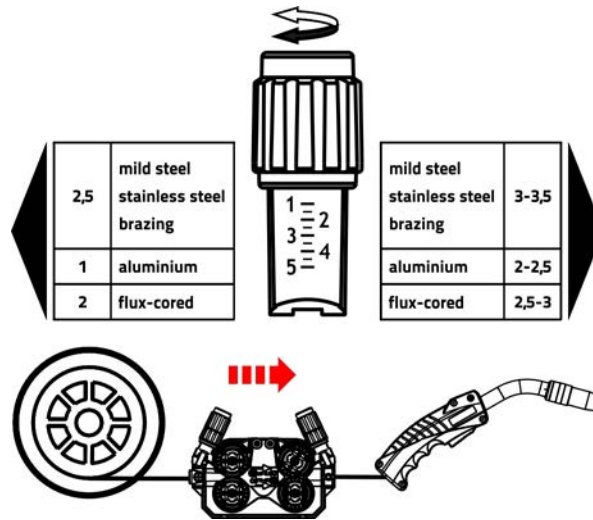


Ábra 5-13

Poz.	Jel	Leírás
1		Hegesztőhuzal
2		Huzalbevezető cső
3		Huzalvezető cső
4		Beállítóanya

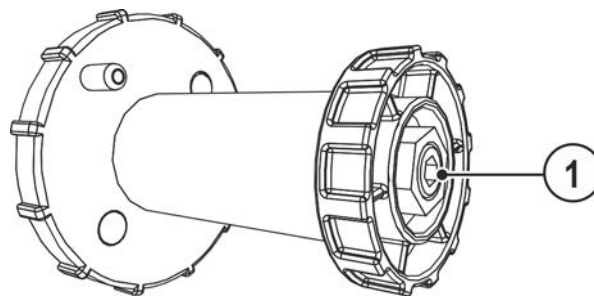
- Pisztolykábelt egyenesen lefektetni.
- Tekerje le óvatosan a hegesztőhuzalt a huzaltekercsről és vezesse be a huzalbemeneti csonkba a huzalgörgőkig.
- Nyomja meg a behúzó gombot (a hajtás felveszi a hegesztőhuzalt és automatikusan a hegesztőpisztolyon található kilépésig vezet) > lásd fejezet 4.2.

- A szorítónyomást az alkalmazott segédanyagtól függően a nyomóegységek beállító anyáival minden oldalon (huzalbemenet / huzalkimenet) külön kell beállítani. A beállítási értékeket tartalmazó táblázat a huzalhajtás közelében elhelyezett matricán található:



Ábra 5-14

5.2.2.4 Huzalfék beállítása



Ábra 5-15

Poz.	Jel	Leírás
1		Belsőkulcsnyílású csavar Huzaldobtartó rögzítése és huzalfék beállítása

- A fékhatás növelése érdekében a belsőkulcsnyílású csavart (8 mm) az óra járásával megegyező irányba tekerni.

A huzaldobféket csak annyira kell meghúzni, hogy a huzalelőtoló motor leállása után a huzaltekercs ne forogjon tovább, de nem szabad teljesen befékezni!

5.2.3 MIG/MAG-hegesztési feladat definiálása

Ez a készüléksorozat egyszerű kezelésével és sokoldalú alkalmazhatóságával tűnik ki a hasonló kategóriájú gépek közül.

- A hegesztési feladatok (JOB-ok, melyeket a hegesztőeljárás-, az anyagféleség-, a huzalátmérő- és a védőgáz határoz meg) a gyakran előforduló feladatokhoz előre beprogramozottak.
- A hegesztési feladat (JOB) egyszerű kiválasztása egy listából (a JOB-listát tartalmazó matrica a huzalelőtoló fedelén is megtalálható).
- A szükséges folyamatparamétereket a beállított munkaponttól (egy gombos beállítás a huzalsebesség forgó jeladójának segítségével) függően a rendszer automatikusan meghatározza.
- A hegesztési feladat hagyományos meghatározása a huzalsebesség és az ívfeszültség beállításával szintén lehetséges.

A hegesztési feladat alábbiakban ismertetett definíciója MIG/MAG és töltött huzalos hegesztési feladatokra érvényes!

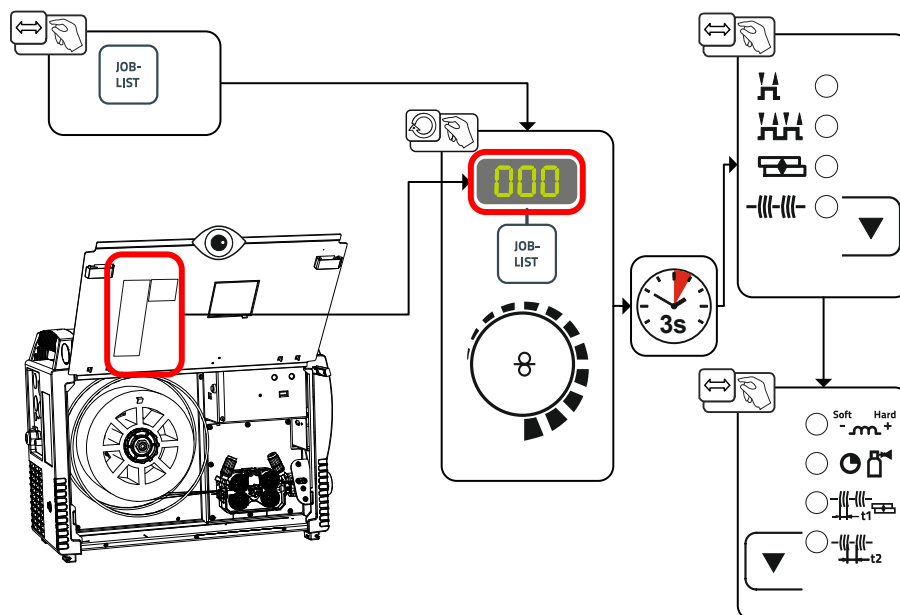
Figyelembe kell venni a polaritás jelzőlámpát!

A kiválasztott JOB / hegesztőeljárás szerint szükség lehet a hegesztőáram polaritásának megváltoztatására.

- Szükség esetén a pólusválasztó csatlakozó dugót át kell dugni

5.2.4 Hegesztési feladat kiválasztása

A különböző JOB-ok előre megadják a mindenkor hegesztési paraméterek beállításait. A helyes feladat gyorsan meghatározható a JOB-lista segítségével > lásd fejezet 11.1.



Ábra 5-16

A beállítások érvényessége.

A pontidő, a szünetidő és a huzalelőtolási sebesség beállításai minden JOB-ra közösen érvényesek. A fojtóhatás/dinamika, a gáz utánáramlási idő, a gáz előáramlási idő és a huzalvisszaégés korrekció minden JOB-hoz külön-külön van elmentve.

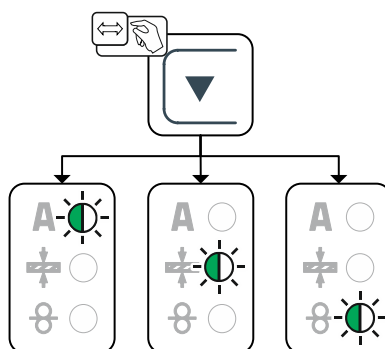
A módosítások tartósan elmentésre kerülnek az aktuálisan kiválasztott JOB-ban.

Ezek a paraméterértékek szükség esetén visszaállíthatók a gyári beállításokra > lásd fejezet 7.3.

5.2.5 Hegesztési teljesítmény (munkapont)

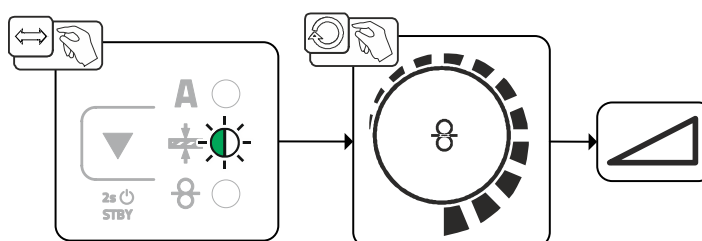
5.2.5.1 Hegesztési paraméterek megjelenítési módjának kiválasztása

A munkapont (hegesztési teljesítmény) hegesztőáramként, anyagvastagságként vagy huzalsebességként jeleníthető meg, ill. állítható be.



Ábra 5-17

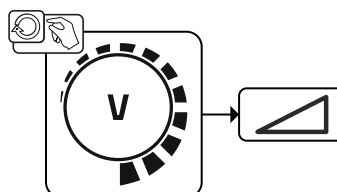
5.2.5.2 Munkapont meghatározása az anyagvastagság beállításával



Ábra 5-18

5.2.5.3 Ívfényhossz

Beállítási tartomány: -5 V – +5 V

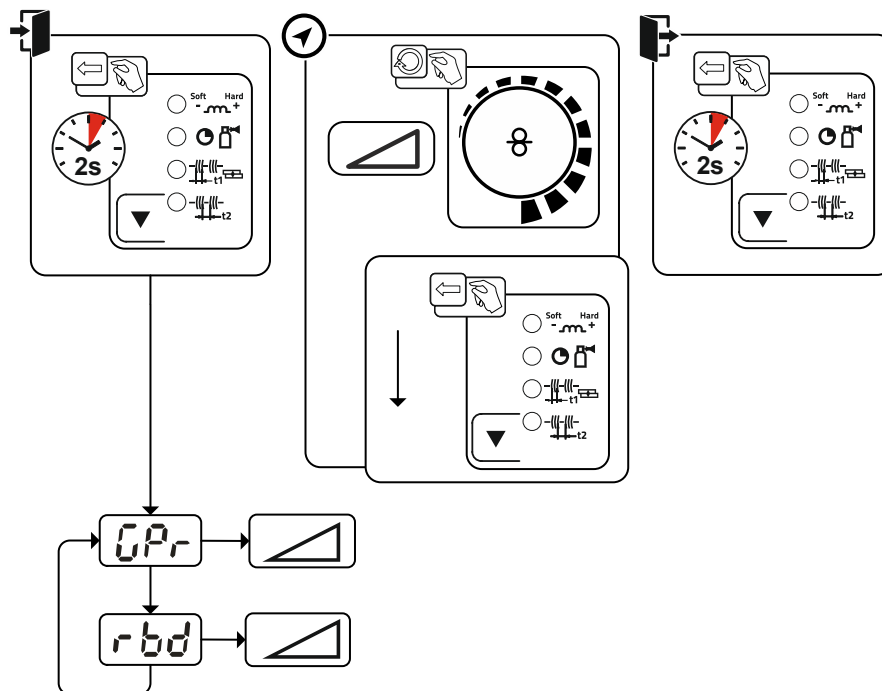


Ábra 5-19

Ezzel az alapbeállításokat elvégeztük. A többi hegesztési paramétert előzetesen gyárilag optimálisan beállították, de egyedi igények esetén lehetőség van azok megváltoztatására.

5.2.6 További hegesztési paraméterek

- Előzetes beállítás: Egy MIG/MAG-JOB-ot kiválasztani > lásd fejezet 5.2.4.



Ábra 5-20

Kijelző	Beállítás / kiválasztás
GPr	Védőgáz előáramlási idő
rbd	Huzalvisszágés korrekció

5.2.7 Üzem módok (működési folyamatok)
5.2.7.1 Jel- és funkció magyarázat

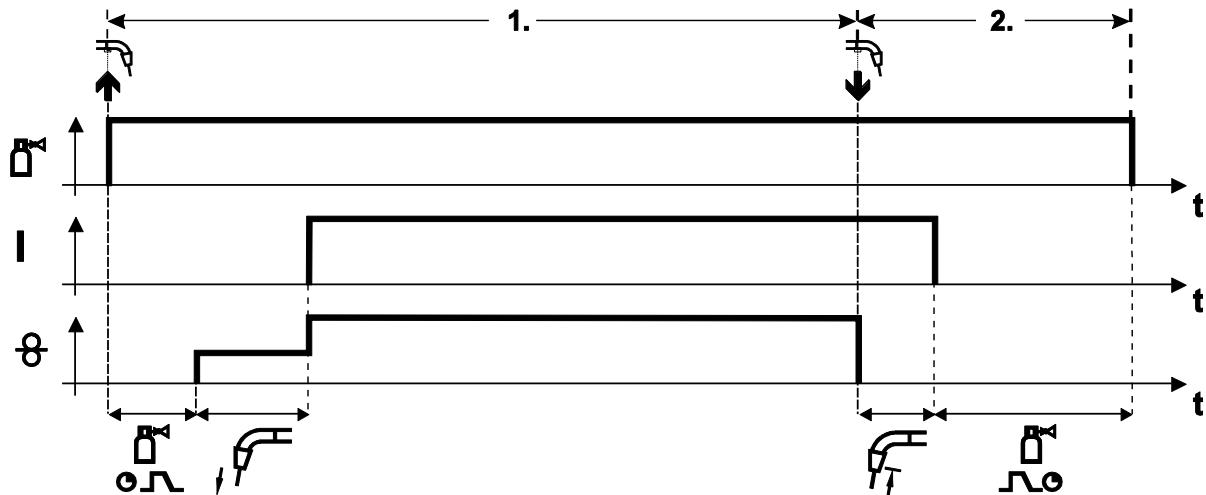
Szimbólum	Jelentés
	Pisztoly nyomógombját megnyomni
	Pisztoly nyomógombját elengedni
	Védőgáz áramlik
	Hegesztési teljesítmény
	Huzalelőtolás folyamatban
	Csökkentett huzalsebesség ívgyújtáshoz
	Huzalvisszaégés
	Védőgáz előáramlása
	Védőgáz utóáramlása
	2-ütem
	4-ütem
t	Idő
t₁	Ponthegeztési idő
t₂	Szünetidő

5.2.7.2 Automatikus kikapcsolás

A hibaidők leteltével a kényszerlekapcsolás leállítja a hegesztési folyamatot, és két állapot révén váltható ki:

- A gyújtási fázis alatt
5 s idővel a hegesztési indítása után nem folyik hegesztőáram (gyújtási hiba).
- A hegesztési fázis alatt
Az ívfény 5 s időnél hosszabb ideig megszakad (ívszakadás).

2-ütemű üzemmód



Ábra 5-21

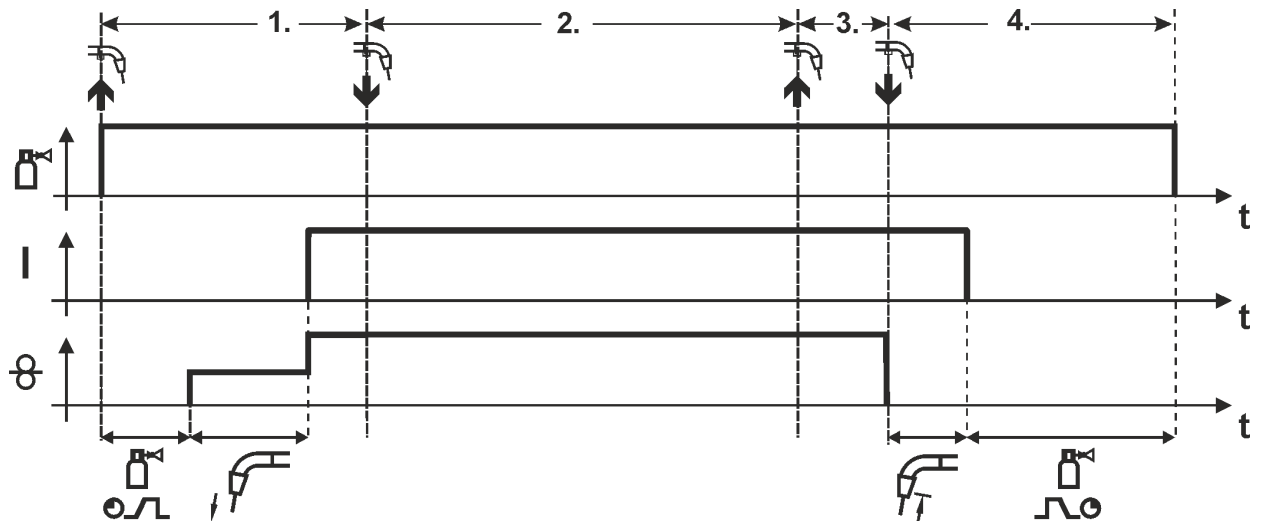
1. ütem

- Pisztoly nyomógombját megnyomni és benyomva tartani.
- Védőgáz áramlása indul (védőgáz előáramlás).
- Huzalelőtoló motor az ívgyújtáshoz beállított csökkentett sebességgel forog.
- Miután a hegesztőhuzal hozzáér a munkadarabhoz, az ív meggyullad és folyik a hegesztőáram.
- Huzalsebesség a beállított értékre nő.

2. ütem

- Pisztoly nyomógombját elengedni.
- Huzalelőtoló motor leáll.
- A beállított huzalvisszaégési idő után az ív kialszik.
- Védőgáz áramlása tovább tart (védőgáz utóáramlás).

4-ütemű üzemmód



Ábra 5-22

1. ütem

- Pisztoly nyomógombját megnyomni és benyomva tartani.
- Védőgáz áramlik (előáramlás).
- Huzalelőtoló motor az ívgyűjtáshoz beállított csökkentett huzalelőtólas sebességgel forog.
- Miután a huzalelektrod megérinti a munkadarabot, az ív meggyullad. Hegesztőáram folyik.
- Huzalelőtolás sebessége a beállított értékre nő.

2. ütem

- Pisztoly nyomógombját elengedni (nincs hatása).

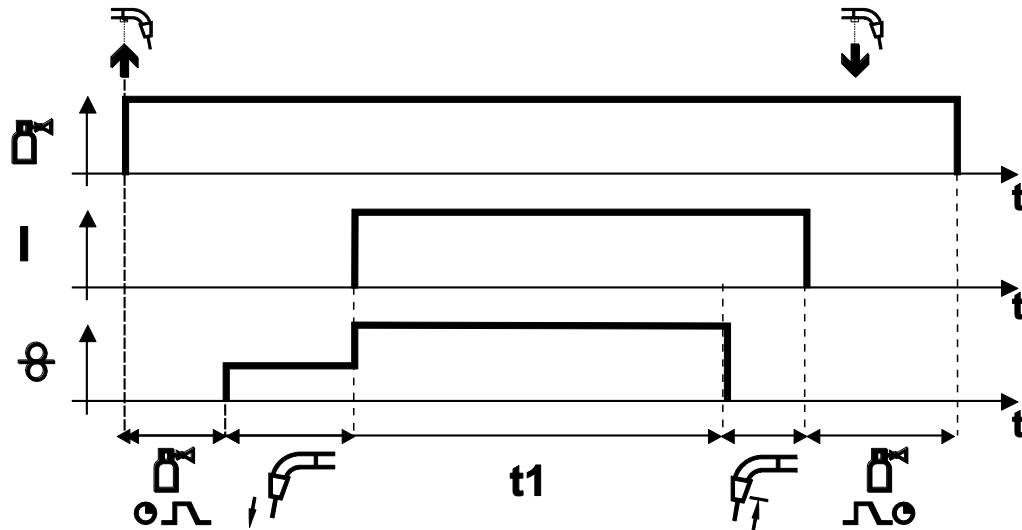
3. ütem

- Pisztoly nyomógombját megnyomni (nincs hatása).

4. ütem

- Pisztoly nyomógombját elengedni.
- Huzalelőtoló motor leáll.
- A huzalvisszaégési idő letelte után az ív kialszik.
- Védőgáz utóáramlása tart a beállított ideig.

Ponthegeztés



Ábra 5-23

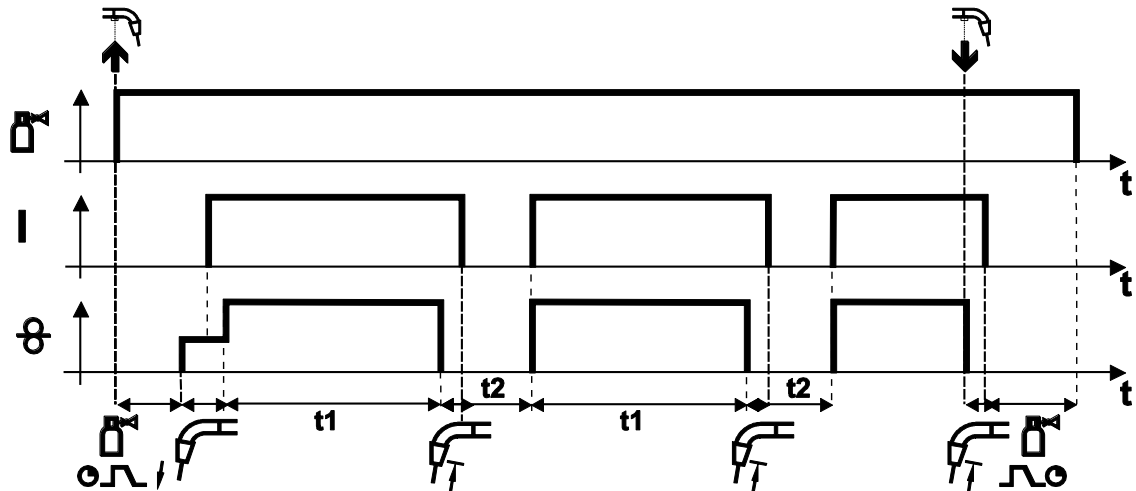
Indítás

- Pisztoly nyomógombját megnyomni és benyomva tartani.
- Védőgáz áramlik (előáramlás).
- Miután a huzalelektrod az ívgyújtáshoz beállított csökkentett huzalelőtolási sebességgel megérinti a munkadarabot, az ív meggyullad.
- Hegesztőáram folyik.
- Huzalelőtolás sebessége a beállított értékre nő.
- A beállított ponthegeztési idő letelte után a huzalelőtolás leáll.
- A huzalvisszaégési idő letelte után az ív kialszik.
- Védőgáz utóáramlása tart a beállított ideig.

Idő előtti megszakítás

- Pisztoly nyomógombját elengedni.

Intervallum-hegesztés



Ábra 5-24

Indítás

- Pisztoly nyomógombját megnyomni és benyomva tartani.
- Védőgáz áramlik (előáramlás).

Folyamat

- Miután a huzalelektrod az ívgyújtáshoz beállított csökkentett huzalelőtolási sebességgel megérinti a munkadarabot, az ív meggyullad.
- Hegesztőáram folyik.
- A huzalelőtolás sebessége a beállított értékre nő.
- A beállított ponthegeztési idő letelte után a huzalelőtolás leáll.
- A huzalvisszaégési idő letelte után az ív kialszik.
- A beállított szünetidő letelte után a folyamat ismétlődik.

Befejezés

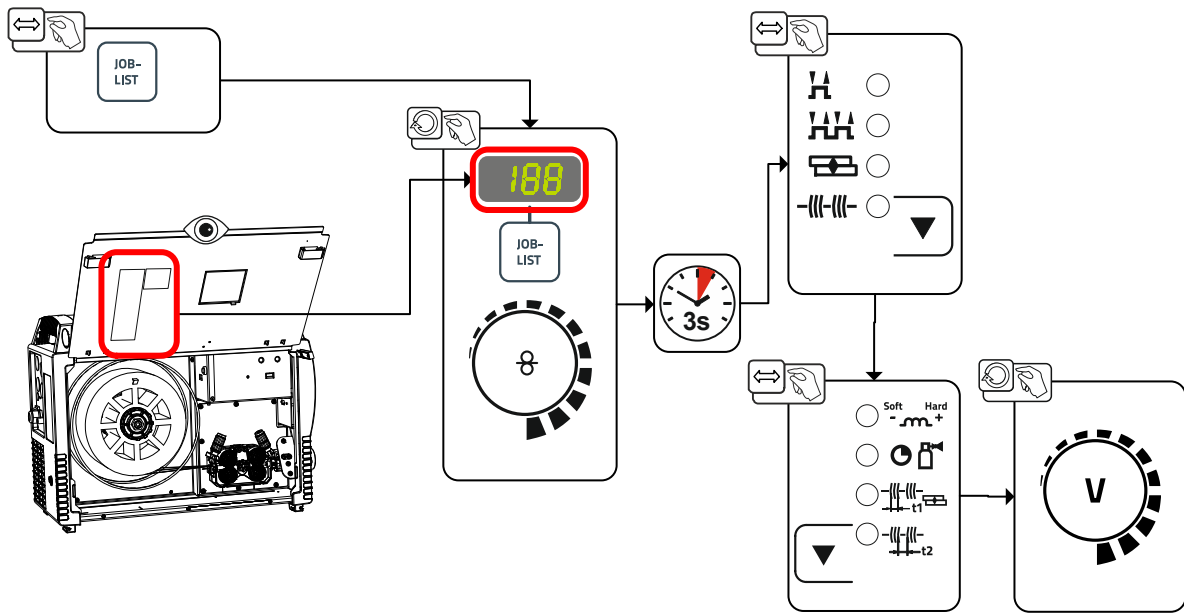
- Pisztoly nyomógombját elengedni, huzalelőtolás leáll, ív kialszik, védőgáz utóáramlása tart a beállított ideig.

3 mp-nél rövidebb szünetidőnél az ívgyújtás csak az első pont elkészítésénél történik csökkentett huzalelőtolási sebességgel.

A pisztoly nyomógombjának elengedésével a folyamat azonnal (a ponthegeztési idő letelte nélkül is) megszakad.

5.2.8 Hagyományos MIG/MAG-hegesztés (GMAW non synergic)

A feladatszám módosítása csak akkor lehetséges, ha nem folyik hegesztőáram.



Ábra 5-25

5.3 Bevontelektrodás kézi ívhegesztés (BKI)

5.3.1 Elektródafogó és testkábel csatlakoztatása

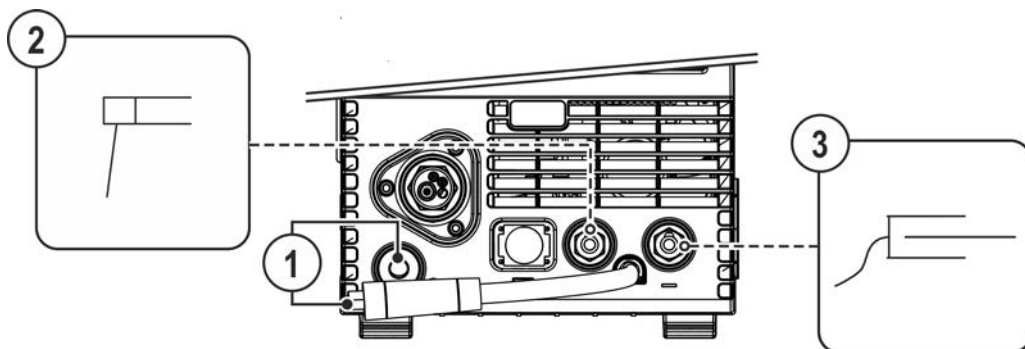
⚠ VIGYÁZAT



Zúzódás és égési sérülés veszélye!

A rúdelektroda cseréjekor zúzódás és égési sérülés veszélye áll fenn!

- Viseljen megfelelő, száraz védőkesztyűt.
- Az elhasznált rúdelektrodák eltávolításához vagy a hegesztett munkadarabok mozgásához használjon szigetelt fogót.



Ábra 5-26

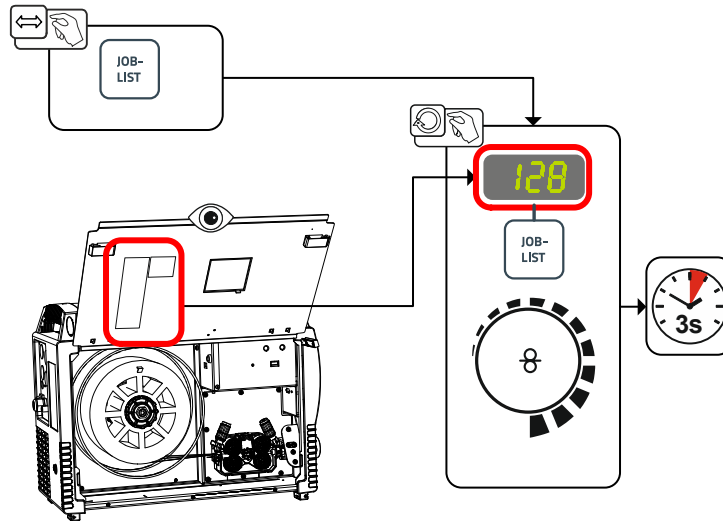
Poz.	Jel	Leírás
1		Polaritás választó, hegesztőáram-kábel • Parkoló csatlakozó hüvelybe bedugni.
2		Elektródafogó
3		Munkadarab

- A polaritásválasztó csatlakozó dugót a parkoló hüvelybe bedugni és jobbra elfordítva rögzíteni.
- Csatlakoztassa az elektródafogó és testkábel kábelcsatlakozóját az alkalmazástól függő hegesztőáram csatlakozóaljzatában, majd jobbra forgatással reteszelve. A megfelelő polaritás az elektróda csomagolásán az elektródagyártó által feltüntetett adatokhoz igazodik.

5.3.2 Hegesztési feladat kiválasztása

- MMA-JOB 128 kiválasztása > lásd fejezet 11.1.

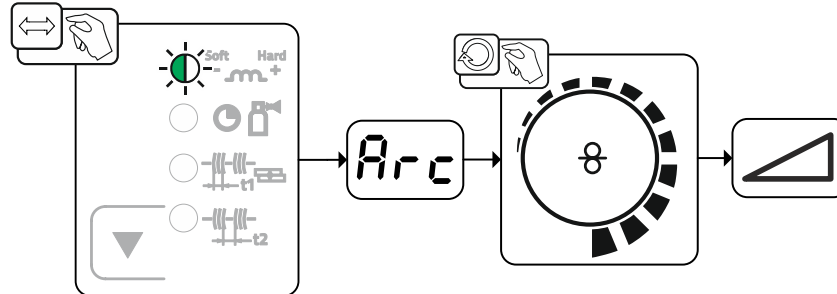
A JOB-szám módosítása csak akkor lehetséges, ha nem folyik hegesztőáram.



Ábra 5-27

5.3.3 Arcforce

Hegesztés közben az „Arcforce“-funkció az elektróda leragadásának veszélye esetén a hegesztőáram megnövelésével megakadályozza az elektróda végének a hegfürdőbe ragadását. Ez különösen a nagy cseppekben olvadó elektródatípusok esetében a kis áramerősséggel és rövid ívvel történő hegesztést könnyíti meg jelentősen.

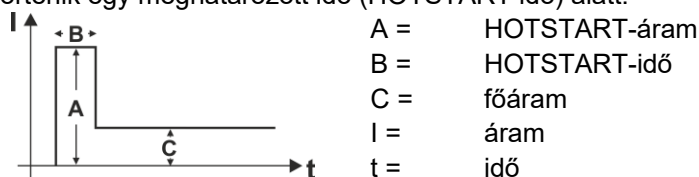


Ábra 5-28

Kijelző	Beállítás / kiválasztás
	<p>„Arcforce“ korrekció</p> <ul style="list-style-type: none"> • Érték növelése > keményebb ív • Érték csökkentése > lágyabb ív

5.3.4 HOTSTART

Az ívfény biztonságos meggyújtását, és a még hideg alapanyag kellő felmelegítését a HOTSTART funkció szolgálja a hegesztés megkezdésekor. A meggyújtás fokozott áramerősséggel (HOTSTART áram) történik egy meghatározott idő (HOTSTART idő) alatt.

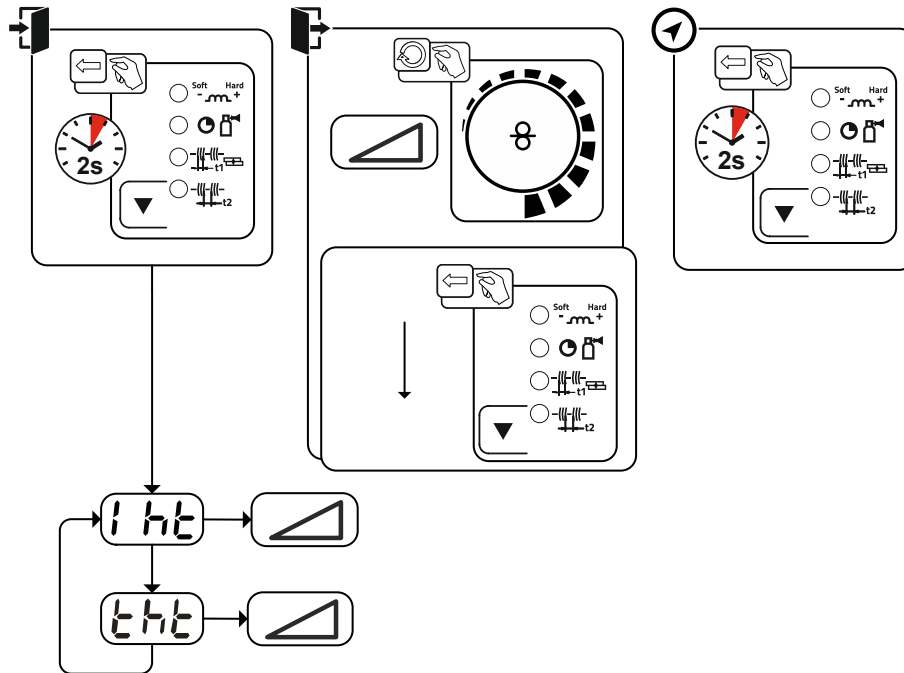


Ábra 5-29

5.3.4.1 „Hotstart“ beállítások

A paraméterértékek beállítási tartományait a Paraméterek áttekintése c. fejezetben foglaltuk össze > lásd fejezet 11.2.

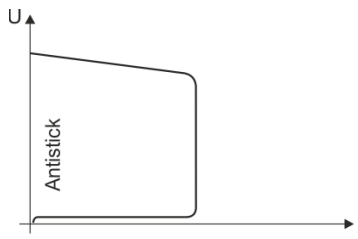
- Előzetes beállítás: 128-as számú JOB-ot (bevontelektrodás kézi ívhegesztés) kiválasztani > lásd fejezet 5.3.2.



Ábra 5-30

Kijelző	Beállítás / kiválasztás
	„Hotstart“-áram
	„Hotstart“-idő

5.3.5 „ANTISTICK“



Az antistick megakadályozza az elektróda kiégését.

Amennyiben az elektróda az Arcforce ellenére beragad, a készülék automatikusan kb. 1 mp után a minimum áramra kapcsol át. Ez megakadályozza az elektróda kiégését. Ellenőrizze a hegesztőáram beállítását, és korrigálja a hegesztési feladatnak megfelelően!

Ábra 5-31

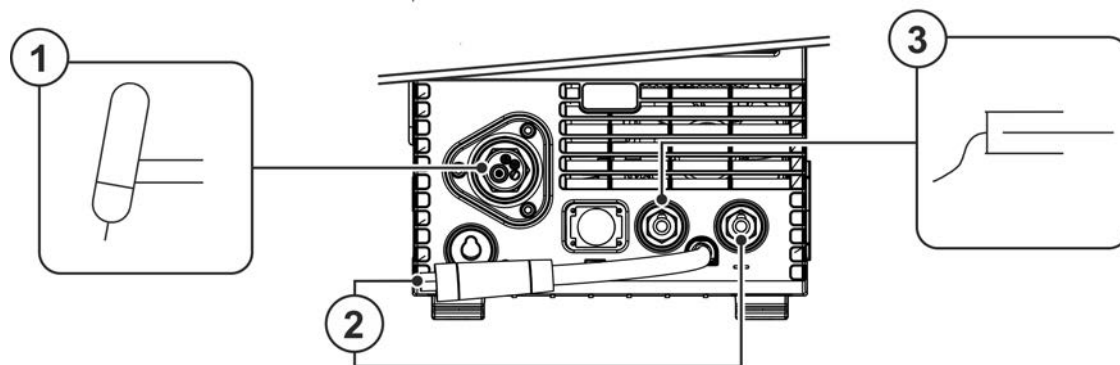
5.4 AWI-hegesztés

5.4.1 AWI-pisztoly előkészítése



Az AWI-pisztolyt az adott hegesztési feladatnak megfelelően elő kell készíteni!

- a megfelelő W-elektrodát és
- kerámia gázterelőt beszerezni.
- Az AWI-pisztoly kezelési utasításában leírtakat be kell tartani!

5.4.2 Hegesztőpisztoly és testkábel csatlakoztatása



Ábra 5-32

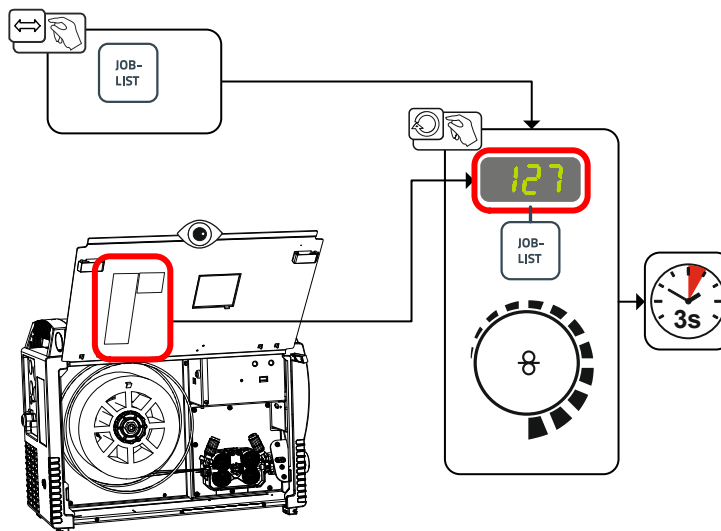
Poz.	Jel	Leírás
1		Hegesztőpisztoly
2		Polaritásválasztó dugó, hegesztőáram kábel Belső hegesztőáram tápvezeték a központi csatlakozóhoz / hegesztőpisztolyhoz. • Hegesztőáram „-” csatlakozóaljzat
3		Munkadarab

- Hegesztőpisztoly csatlakozó dugóját a centrál csatlakozóaljzatba bedugni és a rögzítőanya meghúzásával rögzíteni.
- Dugja be a polaritásválasztó dugót a Hegesztőáram „-” csatlakozóaljzatba majd jobbra fordítva reteszelve.
- Dugja be a testkábelt dugóját a Hegesztőáram „+” csatlakozóaljzatba, majd jobbra fordítva reteszelve.

5.4.3 Hegesztési feladat kiválasztása

- AWI-JOB 127 kiválasztása.

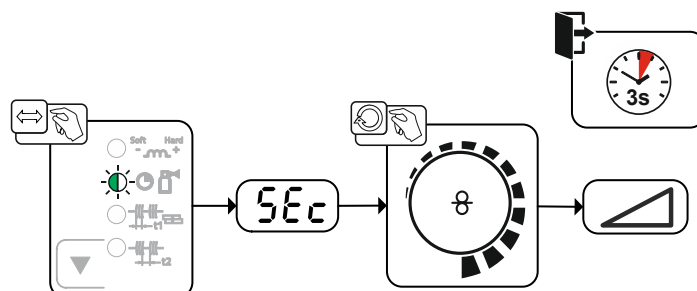
A feladatszám módosítása csak akkor lehetséges, ha nem folyik hegesztőáram.



Ábra 5-33

5.4.4 Védőgáz utóáramlási idejének beállítása

- Előzetes beállítás: A 127-es számú JOB-ot (AWI-hegesztés) kiválasztani > lásd fejezet 5.4.3.



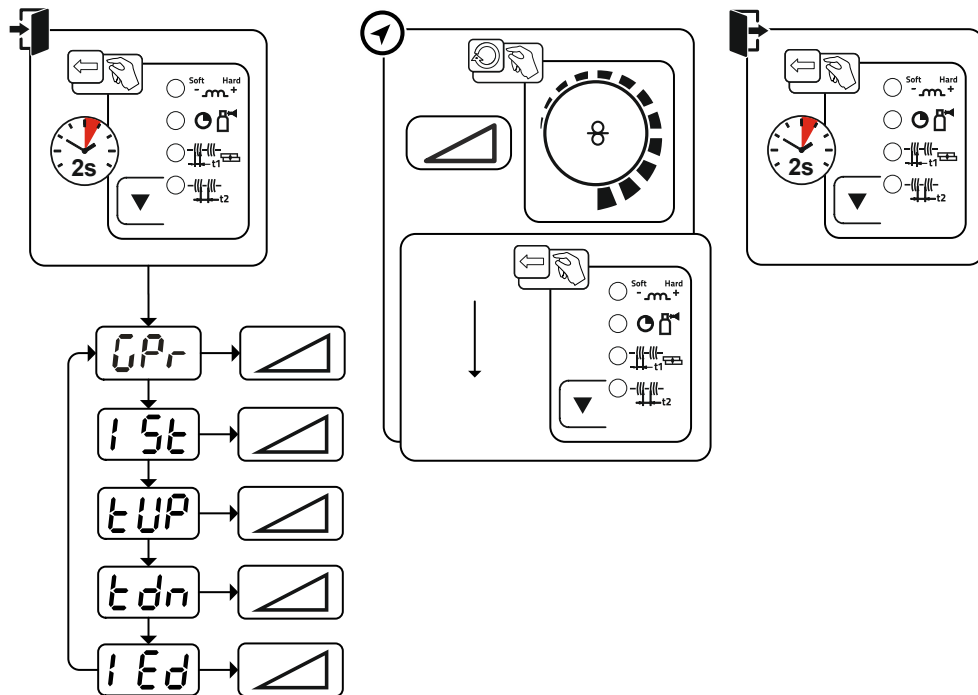
Ábra 5-34

Kijelző	Beállítás / kiválasztás
	Védőgáz utánáramlási ideje

5.4.5 További hegesztési paraméterek

A paraméterértékek beállítási tartományait a Paraméterek áttekintése c. fejezetben foglaltuk össze > lásd fejezet 11.2.

- Előzetes beállítás: A 127-es számú JOB-ot (AWI-hegesztés) kiválasztani > lásd fejezet 5.4.3.

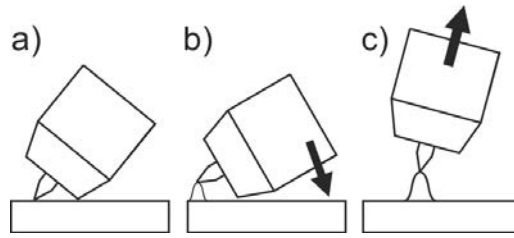


Ábra 5-35

Kijelző	Beállítás / kiválasztás
GPr	Gázelőáramlási idő
ISt	Indítóáram
tUP	Upslope-idő
tdn	Downslope-idő
IEd	Végáram

5.4.6 Ívgyújtási módok

5.4.6.1 Liftarc



Ábra 5-36

Az ívfény munkadarab érintéssel kerül meggyújtásra:

- Óvatosan helyezze rá a pisztoly gázfúvókát és a volfrámelektroda csúcsot a munkadarabra (Liftarc-áram folyik, a beállított főáramtól függően)
- Engedje le a hegesztőpisztolyt és a pisztoly gázfúvókáját, hogy az elektrodacsúcs és a munkadarab között kb. 2-3 mm távolság legyen (az ívfény begyullad, az áram a beállított főáramra nő).
- Eressze le a hegesztőpisztolyt és forgassa normál helyzetbe.

Hegesztési folyamat befejezése: Távolítsa el hegesztőpisztolyt a munkadarabtól, amíg az ívfény le nem szakad.

5.4.7 Üzemmodok (működési folyamatok)

5.4.7.1 Megjegyzések

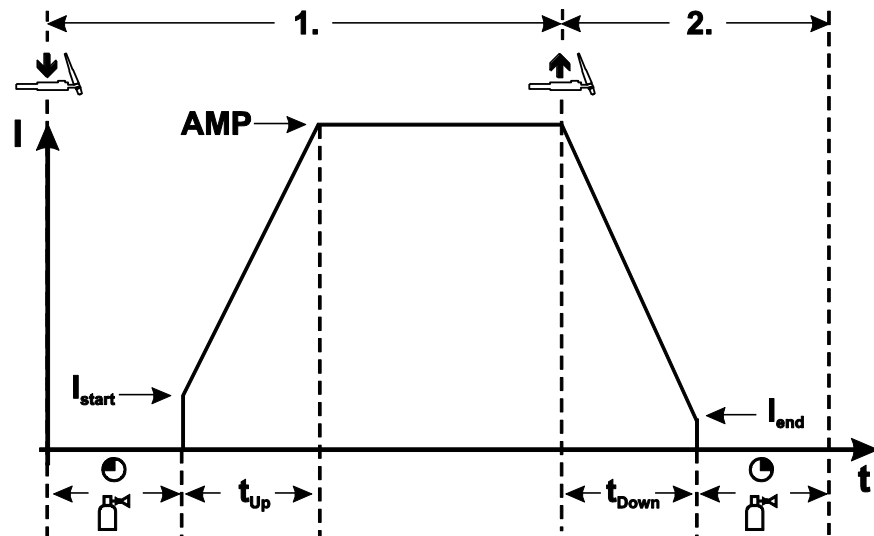
Szimbólum	Jelentés
	Pisztoly nyomógombját megnyomni
	Pisztoly nyomógombját elengedni
I	Hegesztőáram
	Védőgáz előáramlása
	Védőgáz utóáramlása
	2-ütem
	4-ütem
t	Idő
t _{up}	Áramfelfutási idő
t _{Down}	Áramlefutási idő
I _{start}	Induló hegesztőáram
I _{end}	Krátértöltő áram

5.4.7.2 Automatikus kikapcsolás

A hibaidők leteltével a kényszerlekapcsolás leállítja a hegesztési folyamatot, és két állapot révén váltható ki:

- A gyújtási fázis alatt
5 s idővel a hegesztési indítása után nem folyik hegesztőáram (gyújtási hiba).
- A hegesztési fázis alatt
Az ívfény 5 s időnél hosszabb ideig megszakad (ívszakadás).

2-ütemű üzemmód



Ábra 5-37

1. ütem

- Pisztoly nyomógombját megnyomni és benyomva tartani.
- Védőgáz áramlik (előáramlás).

A W-elektrod hegyét a munkadarabhoz érintve („Liftarc“) az ív meggyullad.

- A beállított I_{start} (induló hegesztőáram) folyik.
- A beállított áramfelfutási idő alatt a hegesztőáram a fő hegesztőáram értékre nő.

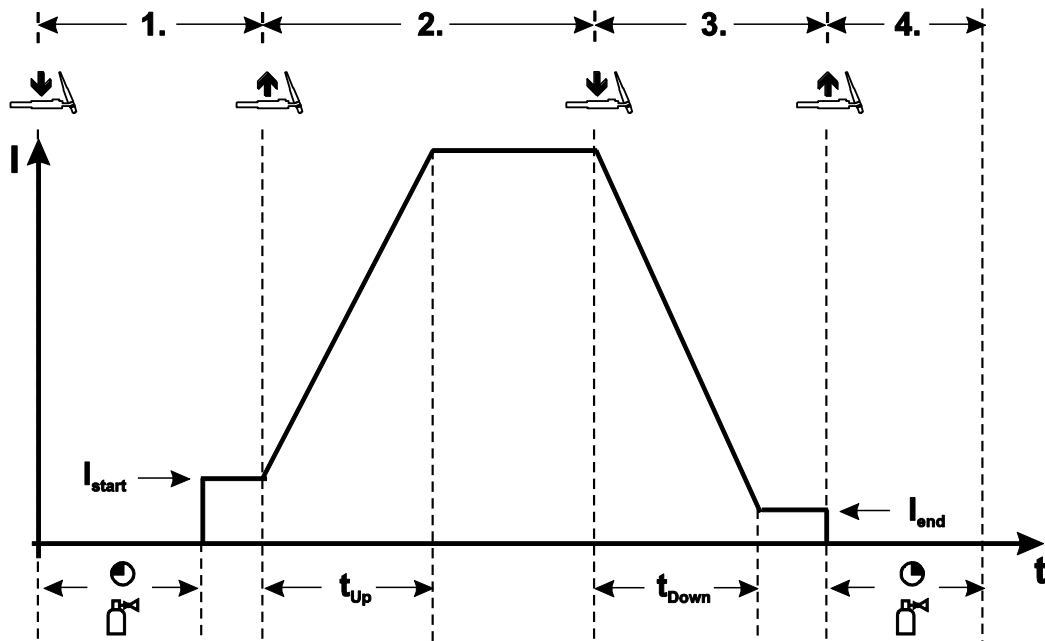
2. ütem

- Pisztoly nyomógombját elengedni.
- Hegesztőáram a beállított áramlefutási idő alatt az I_{end} krátertöltő áram értékre csökken.

Ha áramlefutás közben ismét megnyomjuk a pisztoly nyomógombját, akkor a hegesztőáram ismét a beállított fő hegesztőáram értékére nő!

- Amint a hegesztőáram lecsökken az I_{end} krátertöltő áram értékére, az ív kialszik.
- Védőgáz utóáramlása tart a beállított ideig.

4-ütemű üzemmód



Ábra 5-38

1. ütem

- Pisztoly nyomógombját megnyomni és benyomva tartani.
- Védőgáz áramlik (előáramlás).

A W-elektrod hegyét a munkadarabhoz érintve („Liftarc“) az ív meggyullad.

- A beállított I_{start} . (induló hegesztőáram) folyik.

2. ütem

- Pisztoly nyomógombját elengedni.
- A beállított áramfelfutási idő alatt a hegesztőáram a fő hegesztőáram értékre nő.

3. ütem

- Pisztoly nyomógombját megnyomni és benyomva tartani.
- Hegesztőáram a beállított áramlefutási idő alatt az I_{end} kráteröltő áram értékre csökken.

4. ütem

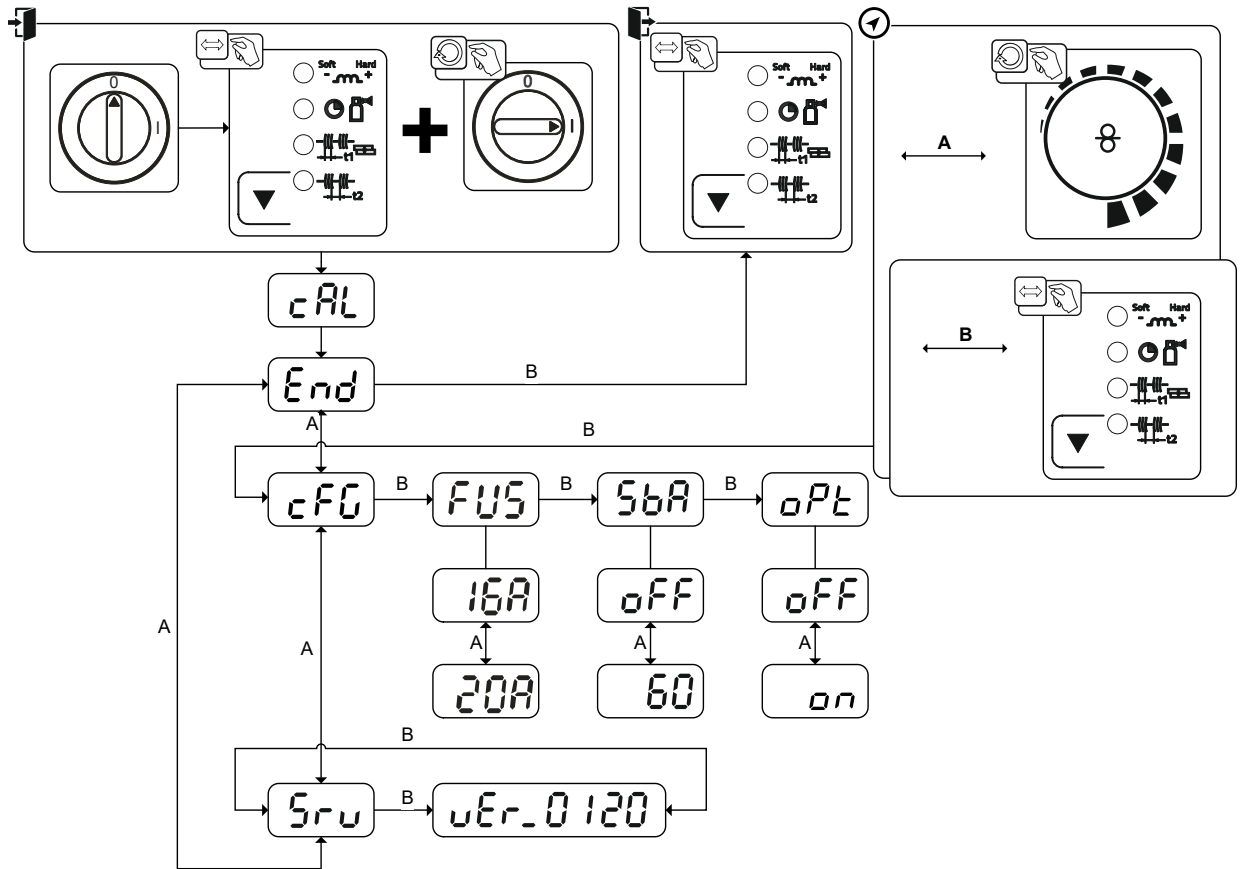
- Pisztoly nyomógombját elengedni, az ív kialszik.
- Védőgáz utóáramlása tart a beállított ideig.

Ha áramlefutás közben megnyomjuk a pisztoly nyomógombját, akkor a hegesztési folyamat visszavonhatatlanul befejeződik.

Hegesztőáram lecsökken 0-ra és tart a védőgáz utóáramlása.

5.5 Készülék konfigurálása menüpont

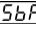
5.5.1 Paraméterek kiválasztása, -módosítása és -elmentése

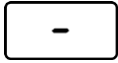


Ábra 5-39

Kijelző	Beállítás / kiválasztás
cAL	Kalibrálás A készülék minden egyes bekapcsolásakor kb. 2 mp-ig kalibrálódik.
End	Kilépés a menüpontból „Exit“
cFG	Készülék konfigurálása Készülék funkcióinak beállítása és paraméterek meghatározása
FUS	Dinamikus teljesítményillesztés > lásd fejezet 7.5
SbA	Időfüggő energiatakarékos funkció > lásd fejezet 5.6 Használaton kívüli állapot időtartama, amíg az energiatakarékos mód aktiválódik. Beállítás oFF = kikapcsolva ill. 5 perc – 60 perc számérték.
oPt	Ívfény felismerése hegesztősisakhoz (WIG) Modulált hullámosság az ívfény jobb felismeréséhez on ----- Funkció bekapcsolva oFF ----- Funkció kikapcsolva
Srv	Szerviz menü A szerviz menüben történő módosítások az illetékes szerviz személyzettel való egyeztetés alapján történhetnek!
uEr	Készülékvezérlés szoftverének verziószáma Verziószám megjelenítése

5.6 Energiatakarékos üzemmód (Standby)

Az energiatakarékos üzemmód tetszés szerint vagy egy hosszabb gombnyomással > lásd fejezet 4.3 vagy a készülék konfigurációs menüben egy beállítható paraméterrel (időfüggő energiatakarékos üzemmód ) aktiválható > lásd fejezet 5.5.



Aktív energiatakarékos üzemmód esetén a készülék kijelzőkön csupán a kijelzés átlagos kereszt-digitje jelenik meg.

Bármely kezelőelem működtetésével (pl. egy forgógomb elforgatásával) az energiatakarékos mód kikapcsol, és a készülék ismét visszavált a hegesztésre kész állapotba.

6 Karbantartás, ápolás és hulladékkezelés

6.1 Általános

VESZÉLY



Sérülésveszély a készülék kikapcsolását követően is meglévő elektromos feszültség miatt!

Halálos kimenetelű baleseteket okozhat, ha a hegesztőgéppel úgy dolgoznak, hogy annak burkolata nincs a helyén!

Üzem közben a készülékben lévő kondenzátorok elektromosan feltöltődnek. 4 percig tart, amíg ezek a kondenzátorok a hálózati csatlakozó kihúzását követően elveszítik töltöttségüket.

1. Készüléket kikapcsolni.
2. Hálózati csatlakozót kihúzni.
3. Legalább 4 percet várni, amíg a kondenzátorok elvesztik töltöttségüket!

FIGYELMEZTETÉS



Szakszerűtlen karbantartás, ellenőrzés és javítás!

A termék karbantartását, ellenőrzését és javítását csak szakértő, képezett személyek végezhetik. Képezett személy az, aki képzettsége, ismeretei és tapasztalatai alapján felismeri a hegesztési áramforrások ellenőrzésénél fellépő veszélyeket és lehetséges következménykárokat, és meg tudja tenni a szükséges biztonsági intézkedéseket.

- Tartsa be a karbantartási előírást > lásd fejezet 6.2.
- Ha az alábbi ellenőrzések valamelyike nem teljesül, a készüléket csak a javítás és az ismételt ellenőrzés után szabad ismét üzembe helyezni.

A hegesztőgép javítását és karbantartását csak olyan szakember végezheti, aki erre megfelelő kiképzéssel rendelkezik. Ha arra jogosulatlan személy végez javítást vagy karbantartást a gépen, akkor az a garanciális jogok megvonásával jár. Bármilyen probléma esetén forduljon ahhoz a szakkereskedőhöz, akitől a gépet vásárolta! Garanciális javítás vagy csere csak azon a szakkereskedőn keresztül lehetséges, akitől a gépet vásárolta. A gép javítása során csak eredeti alkatrészeket építsen be! Alkatrészek rendelkezésekor a következő adatokat kérjük megadni: gép típusa, gyártási- és cikkszama, alkatrész megnevezése és cikkszama.

Jelen készülék a megadott környezeti feltételek és normál munkafeltételek mellett messzemenően karbantartásmentes és minimális ápolást igényel.

A szennyezett készülék miatt az élettartam és a bekapcsolási idő csökken. A tisztítási intervallumokat alapvetően a környezeti feltételek és a készülék ehhez kapcsolódó elszennyeződése határozzák meg (mindazonáltal legalább félévente).

6.1.1 Tisztítás

- Tisztítsa meg a külső felületeket egy nedves kendővel (ne használjon agresszív tisztítószeret).
- Fújja ki a szellőzőcsatornákat és amennyiben szükséges a készülék hűtőlamelláit olaj- és vízmentes sűrített levegővel. A sűrített levegő megforgathatja és ezáltal tönkretelheti a készülék ventilátorát. Ne fújja meg közvetlenül, ill. szükség esetén mechanikusan blokkolja a készülék ventilátorát.
- Ellenőrizze a hűtőfolyadék szennyeződéseit és amennyiben szükséges, cserélje ki azt.

6.1.2 Légszűrő

A szennyszűrő használatakor a hűtőlevegő-átáramlás csökken, ami következtében a készülék bekapcsolási ideje csökken. A bekapcsolási idő a szűrő fokozott szennyeződésével csökken. A szennyszűrőt rendszeresen le kell szerelni, és sűrített levegővel kell megtisztítani (a szennyezettségi foktól függően).

6.2 Karbantartási munkák, időközök

6.2.1 Napi karbantartási munkák

Állapotellenőrzés szemrevételezéssel

- Hálózati csatlakozókábel és annak törésgátlója
- Gázpalack rögzítőelemei
- Végezze el a tömlőcsomag és az áramcsatlakozások külső sérülésekre vonatkozó ellenőrzését, adott esetben cserélje ki azokat, ill. szakemberrel javíttassa meg!
- Gáztömlők és azok kapcsolóegységei (mágnesszelep)
- Ellenőrizze az összes csatlakozás valamint kopóalkatrész szoros illeszkedését, adott esetben húzza után.
- Ellenőrizze a huzaltekercs szabályos rögzítését.
- Kerekek és azok biztonsági elemei
- A készülék mozgatásához szükséges elemek (heveder, emelőszem, fogantyú)
- Egyebek, általános állapot

Működésellenőrzés

- Kezelő-, jelző-, védő- és kapcsolóelemek működésének ellenőrzése.
- Áramkábelek (csatlakozók megfelelő rögzítettségét is ellenőrizni)
- Gáztömlők és azok kapcsolóegységei (mágnesszelep)
- Gázpalack rögzítőelemei
- Ellenőrizze a huzaltekercs szabályos rögzítését.
- Ellenőrizze a csatlakozók csavar- és dugaszoló csatlakozóinak, valamint a kopóalkatrészek helyes illeszkedését, adott esetben húzza után.
- Távolítsa el a rátapadó hegesztési fröccsenést.
- A huzaltovábbító görgőket rendszeresen tisztítsa meg (a szennyezettségi foktól függően).

6.2.2 Havonta elvégzendő karbantartási munkák

Állapotellenőrzés szemrevételezéssel

- Sérülések a burkolaton (elő-, hát- és oldallapok)
- Kerekek és azok biztonsági elemei
- A készülék mozgatásához szükséges elemek (heveder, emelőszem, fogantyú)
- Hűtőfolyadéktömlőket és azok csatlakozóit ellenőrizni, hogy nincs-e bennük szennyeződés

Működésellenőrzés

- Választókapcsolók, vezérlőelemek, vészkapcsolók, feszültségcsökkentők, jelző- és ellenőrző lámpák
- Ellenőrizze a huzalvezető elemek (huzalelőtoló görgők tartója, huzalbemeneti csomagtű, huzalvezető cső) szoros rögzülését. Ajánlás a huzalelőtoló görgők tartójának (eFeed) cseréjére 2000 üzemóra után, lásd a kopó alkatrészeket).
- Hűtőfolyadéktömlőket és azok csatlakozóit ellenőrizni, hogy nincs-e bennük szennyeződés
- Ellenőrizze és tisztítsa meg a hegesztőpisztolyt. A pisztolyban keletkező lerakódások rövidzárlatot okozhatnak, ami hátrányosan befolyásolja a hegesztési eredményt, és a pisztoly is károsodhat!

6.2.3 Évente elvégzendő ellenőrzések (üzem közbeni ellenőrzések és vizsgálatok)

Az IEC 60974-4 szabvány („*Időszakos felülvizsgálat és ellenőrzés*”) szerint kell elvégezni a készülék rendszeres időközönkénti átvizsgálását. Az itt leírt ellenőrzéseken túl be kell tartani az adott országban érvényes sajátos előírásokat is.

Bővebb információ található a mellékelt "Warranty registration" prospektusban, valamint a garanciáról, karbantartásról és ellenőrzésről szóló tájékoztatónkban a www.ewm-group.com oldalon!

6.3 Elhasznált készülékek ártalmatlanítása



Szakszerű hulladékkezelés!

A készülék értékes nyersanyagokat tartalmaz, amelyeket újrahasznosítás céljából össze kell gyűjteni, az elektronikai alkatrészeket pedig előírás szerint kell ártalmatlanítani.

- Az elhasznált alkatrészeket tilos a háztartási hulladékokkal együtt kezelni!
- Az elhasznált alkatrészeket a hatósági előírásoknak megfelelően kell ártalmatlanítani!
- A használt villamos- és elektronikai készülékeket az európai előírások szerint (Az elektromos és elektronikus berendezések hulladékairól szóló 2012/19/EK irányelv) nem szabad a nem válogatott kommunális hulladékba helyezni. Azokat külön kell gyűjteni. A kerek kuka szimbólum a szükséges szelektált hulladékgyűjtésre utal. Ezt a készüléket a hulladékkezelés, ill. újrahasznosítás céljából a szelektív gyűjtés erre a célra tervezett rendszeréhez kell adni.
- Németországban a törvénynek (Az elektromos és elektronikus készülékek forgalomba hozataláról, visszavételéről és környezetkímélő hulladékkezeléséről szóló törvénynek (ElektroG)) megfelelően a régi készüléket a nem szelektált kommunális hulladéktól elválasztott kezeléshez kell adni. A kommunális hulladékkezelés felelősei (települések) gyűjtőhelyeket létesítettek erre a célra, ahol ingyen le lehet adni a privát háztartásból származó régi készülékeket.
- A régi készülékek visszaadásával vagy gyűjtésével kapcsolatban az illetékes helyi önkormányzatnál érdeklődjön.
- Mindezeket túl az elhasznált hegesztőkészülékeit Európában bármely EWM szakkereskedésben is leadhatja.

7 Hibaelhárítás

A gyártás során és végellenőrzés alkalmával valamennyi termék szigorú vizsgálatokon esik át. Ha ennek ellenére valamilyen rendellenességet észlel a készülék működésében, akkor annak ellenőrzését az alábbiak szerint kell elvégezni. Ha a leírt javítási mód nem vezet eredményre, akkor forduljon valamelyik hivatalos EWM szakkereskedőhöz.

7.1 Ellenőrzőlista üzemzavar elhárításhoz

A készülék kifogástalan működésének alapfeltétele, hogy annak kialakítása megfeleljen a használt hozaganyaghoz és az alkalmazott védőgázhoz!

Megjegyzések	Jel	Leírás
	↗	Hibajelenség / Hibaok
	✘	Lehetséges javítás

A gyújtóhiba jelzőlámpa világít

- ↗ Hegesztőgép túlmelegedett
 - ✘ Bekapcsolt állapotban várni, amíg a készülék lehül
- ↗ Kioldott a hegesztőáram felügyeleti berendezés (kóbor hegesztőáram folyik át a védővezetéken). A hibát a készülék ki- és bekapcsolásával lehet visszaállítani.
 - ✘ A hegesztőhuzal érintkezik a feszültség alatt álló házrészekkel (Ellenőrizze a huzalvezetést, leugrott a hegesztőhuzal a huzaltekercsről?).
 - ✘ Ellenőrizze a testkábel szabályszerű rögzítését. Lehetőség szerint az ívfényhez közel rögzítse a testkábel áramkapcsát.

Túlhőmérséklet jelzőlámpa világít

- ↗ Hegesztőgép túlmelegedett
 - ✘ Bekapcsolt állapotban várni, amíg a készülék lehül

Zavarok a készülék működésében

- ↗ A hálózati biztosíték kiold - Nem megfelelő hálózati biztosíték
 - ✘ Ajánlott hálózati biztosítékot válasszon > lásd fejezet 8.
- ↗ A készülék a bekapcsolás után nem indul el (a készülék ventilátora és adott esetben a hűtőszivattyú nem működik).
 - ✘ Csatlakoztassa a huzalelőtoló készülék vezérlőkábelét.
- ↗ Bekapcsolás után a készülékvezérlésen lévő összes jelzőlámpa világít
- ↗ Bekapcsolás után a készülékvezérlésen lévő jelzőlámpák nem világítanak
- ↗ Nincs hegesztési teljesítmény
 - ✘ Fáziskimaradás, hálózati csatlakoztatást (biztosítékokat) ellenőrizni
- ↗ A készülék állandóan újraindul
- ↗ A huzalelőtoló készülék nem működik
- ↗ A rendszer nem indul el
 - ✘ Vezérlőkábelek csatlakozóit bedugni, ill. a megfelelő telepítést ellenőrizni.
- ↗ Hegesztőáramkábel csatlakozói lazák (nincsenek jól meghúzva)
 - ✘ A pisztoly áramkábelének és / vagy testkábel csatlakozóit meghúzni
 - ✘ Áramátadó és fűvókatartó szabályos rögzítése

Huzalelőtölési probléma

- ✓ Áramátadó eltömődött
 - ✘ Tisztítsa meg, permetezze be hegesztő védőspray-vel és szükség esetén cserélje ki
- ✓ Huzaldob fék beállítása > *lásd fejezet 5.2.2.4*
 - ✘ A beállításokat ellenőrizni és szükség esetén módosítani
- ✓ Leszorító erő beállítása > *lásd fejezet 5.2.2.3*
 - ✘ A beállításokat ellenőrizni és szükség esetén módosítani
- ✓ Huzalelőtoló görgők kopottak
 - ✘ Ellenőrizni és szükség esetén cserélni
- ✓ Megtört kábelköteg
 - ✘ Pisztoly kábelkötegét hurkok nélkül lefektetni
- ✓ Huzalvezető cső vagy -spirál szennyezett vagy elkopott
 - ✘ Huzalvezető csövet vagy –spirált megtisztítani, megtört vagy elkopott huzalvezetőt cserélni

A hálózati biztosíték lekapcsol

- ✓ A hálózati biztosíték kiold - Nem megfelelő hálózati biztosíték
 - ✘ Ajánlott hálózati biztosítékot válasszon > *lásd fejezet 8.*

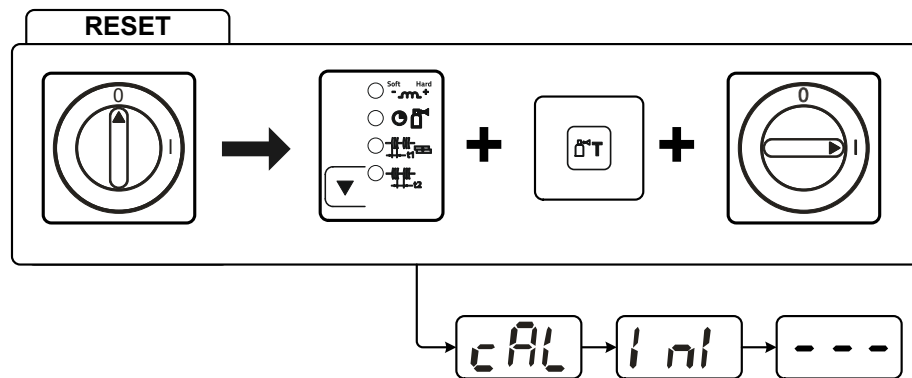
7.2 Hibaüzenetek (áramforrás)

A hegesztőkészülék esetleges meghibásodása esetén kigyullad az „Általános üzemzavar“ jelzőlámpa és a kijelzőn megjelenik egy hibakód (lásd a táblázatot). A készülék meghibásodása esetén a teljesítményrészek automatikusan lekapcsolódnak.

- Ha egyszerre több hiba lép fel, akkor azok kódjai egymás után jelennek meg a kijelzőn.
- A hegesztőgép esetleges meghibásodásáról jegyzőkönyvet kell felvenni, és ezt a dokumentációt át kell adni a szerviz szakemberének.

Hibaüzenet	Lehetséges ok	Megoldás
E 0	Startjel hibánál megjelenik	Ne hozza működésbe a pisztolynyomógombot, ill. a pedálos távszabályzót
E 4	Hőmérséklethiba	Hagyja lehűlni a gépet
E 5	Hálózati túlfeszültség	Kapcsolja le a készüléket, és ellenőrizze a hálózati feszültséget
E 6	Hálózati feszültség hiány	
E 7	Elektronikai hiba	Kapcsolja ki, majd be a készüléket.
E 9	Szekunder túlfeszültség	Ha a hiba továbbra is fennáll, értesítse a szervizt
E12	Feszültségcsökkentő (VRD) meghibásodása	
E13	Elektronikai hiba	
E14	Áramérzékelés kiegyenlítési hiba	Kapcsolja ki a készüléket, elkülönítve helyezze le az elektródafogót és újra kapcsolja be a készüléket. Ha a hiba továbbra is fennáll, értesítse a szervizt
E15	Valamelyik elektronika tápfeszültsége meghibásodott	Kapcsolja ki, majd be a készüléket. Ha a hiba továbbra is fennáll, értesítse a szervizt
E23	Hőmérséklethiba	Hagyja lehűlni a gépet
E32	Elektronikai hiba	Kapcsolja ki, majd be a készüléket. Ha a hiba továbbra is fennáll, értesítse a szervizt
E33	Feszültségérzékelés kiegyenlítési hiba	Kapcsolja ki a készüléket, elkülönítve helyezze le az elektródafogót és újra kapcsolja be a készüléket. Ha a hiba továbbra is fennáll, értesítse a szervizt
E34	Elektronikai hiba	Kapcsolja ki, majd be a készüléket. Ha a hiba továbbra is fennáll, értesítse a szervizt
E37	Hőmérséklethiba	Hagyja lehűlni a gépet
E40	Motorhiba	Ellenőrizze a huzalelőtölés hajtást Kapcsolja ki, majd be a készüléket, ha a hiba továbbra is fennáll, értesítse a szervizt
E51	Földelési hiba (PE-hiba)	Kapcsolat a hegesztőhuzal és a készülékház között
E55	Valamelyik hálózati fázis kimaradása	Kapcsolja le a készüléket, és ellenőrizze a hálózati feszültséget
E58	Rövidzárlat a hegesztőáramkörben	Kapcsolja ki a készüléket, és ellenőrizze a hegesztőáram vezetékek helyes szerelését, pl.: elektródafogó szigetelt lerakása; lemágnesezés elektromos vezetékének leválasztása.

7.3 Hegesztési paraméterek visszaállítása gyári alapértékekre



Ábra 7-1

Kijelző	Beállítás / kiválasztás
	Kalibrálás A készülék minden egyes bekapcsolásakor kb. 2 mp-ig kalibrálódik.
	Inicializálás Tartsa addig lenyomva a gombokat, amíg a kijelzőn meg nem jelenik az felirat.

7.4 A készülékvezérlés szoftververziójának kijelzése

A szoftververziók lekérdezése kizárólag a felhatalmazott szerviz személyzet tájékoztatására szolgál, és a készülék konfigurációs menüjében kérdezhető le > lásd fejezet 5.5!

7.5 Dinamikus teljesítménykorlátozás

Előfeltétel az előírás szerinti kivitelű hálózati biztosíték.

Vegye figyelembe a hálózati biztosítékra vonatkozó adatokat > lásd fejezet 8!

A dinamikus teljesítmény-illesztés automatikusan az adott biztosíték szempontjából nem kritikus értékre szabályozza a hegesztési teljesítményt.

A dinamikus teljesítmény-illesztés a készülék konfigurációs menüben a "FUS" paraméteren keresztül két fokozatban beállítható: 20A, 16A. > lásd fejezet 5.5

A pillanatnyi érték a készülék bekapcsolása után a "cal" kijelzésen 3 másodpercig látható.

8 Műszaki adatok

8.1 Picomig 185 Synergic TKG

A megadott teljesítményadatok és a garancia csak eredeti kopó- és fogyóalkatrészek használata esetén érvényesek!

	MIG/MAG	MMA	AWI
Hegesztőáram (I ₂)	5 A ... 180 A	5 A ... 150 A	5 A ... 180 A
Ívfeszültség szabvány szerint (U ₂)	14,3 V ... 23,0 V	20,2 V ... 26,0 V	10,2 V ... 17,2 V
Bekapcsolási idő BI 40° C esetén ^[1]			
	180 A (25 %)	150 A (35 %)	180 A (30 %)
	120 A (60 %)	110 A (60 %)	140 A (60 %)
	100 A (100 %)		120 A (100 %)
Üresjárat feszültség (U ₀)	80 V		
Hálózati feszültség (Tűrés)	1 x 230 V (-40 % ... +15 %)		
Frekvencia	50/60 Hz		
Hálózati biztosító ^[2]	1 x 16 A		
Hálózati csatlakozókábel	H07RN-F3G2,5		
max. Csatlakozási teljesítmény (S ₁)	5,9 kVA	5,5 kVA	4,4 kVA
Generátorteljesítmény (jav.)	8,0 kVA		
Cos(fi) / Hatásfok	0,99 / 86 %		
Érintésvédelmi osztály / Levezetési osztály	I / III		
Szennyezettségi fok	3		
Szigetelési osztály / Védőgáz	H / IP 23		
FI relé	B típus (javasolt)		
Zajszint ^[3]	<70 dB(A)		
Környezeti hőmérséklet	-25 °C ... +40 °C		
Készülékűtés / Pisztolyűtés	Ventilátor (AF) / Gáz		
Huzal előtolási sebessége	1 m/min ... 15 m/min		
Gyárilag felszerelt görgők	0,8-0,9-1,0mm acélhuzalhoz		
Hajtás	4 görgős (37 mm)		
Huzaltekercs átmérő	szabványos huzaltekercek a következő méretig: 300 mm		
Hegesztőpisztoly csatlakozása	Euro központi csatlakozó		
Testkábel (min.)	35 mm ²		
EMC osztály	A		
Biztonsági jelölés	☐ / CE / EAC		
Alkalmazott szabványok	lásd megfelelőségi nyilatkozat (készülék dokumentáció)		
Méret (l x b x h)	636 x 298 x 482 mm 25.0 x 11.7 x 19.0 inch		
Súly	23,8 kg 52.5 lb		

^[1] Terhelési ciklus: 10 min (60% BI = 6 min hegesztés, 4 min szünet).

^[2] DIAZED xxA gG típusú olvadóbiztosítók használata javasolt. Kismegszakítók használata esetén a „C” kioldási karakterisztikát kell alkalmazni!

^[3] Zajszint üresjáratban és szabványterhelés mellett történő működés során (IEC 60974-1 szerint) a maximális munkapontban.

9 Kiegészítők

Teljesítményfüggő rendszerkomponensek (pl. hegesztőpisztoly, testkábel, elektródafogó vagy közbenső kábelköteg) a területileg illetékes EWM-képviselettől rendelhetők.

9.1 Általános kiegészítők

Típus	Megnevezés	Cikkszám
Mod. 842 Ar/CO2 230bar 15l	Nyomáscsökkentő manométerrel	394-002910-00015
G1 G1/4 R 3M	Gáztömlő	094-000010-00003
DSP	Hegyező huzalvezető csőhöz	094-010427-00000
Cutter	Tömlőlevágó	094-016585-00000
CA D200	Központosító adapter 5 kg-os tekercsekhez	094-011803-00001
ADAPTER EZA --> DINSE-ZA	Hegesztőpisztoly adapter Dinse csatlakozóval euro központi csatlakozóhoz, készülékoldali	094-016765-00000
AK300	K300 kosártekercs-adapter	094-001803-00001

9.2 Opciók

Típus	Megnevezés	Cikkszám
ON Case	A Trolley 55 kocsijára felszerelhető szerszámdoboz-5/6	092-002899-00000
ON TH XX5 R	Hegesztőpisztoly tartó, jobb	092-002699-00000
ON CS T.005/TG.0003/D.0002	Darufüggesztő Picomig 180 / 185 D3 / 305 D3; Phoenix-hez és Taurus 355 kompakthoz; drive 4	092-002549-00000
ON WAK TG.0003/TG.0004/ TG.0009/ K.0002	Kerékszerelő készlet	092-001356-00000
ON Filter TG.0003	Szennyszűrő	092-002662-00000
ON D Barrel TG.0003	Rolliner huzalvezető hordószállításhoz	092-007929-00000

9.3 Szállítórendszer

Típus	Megnevezés	Cikkszám
Trolley 35.2-2	Szállító kocsi	090-008296-00000
Trolley 55-5	Szállító kocsi, felszerelt	090-008632-00000

10 Kopó alkatrészek

A megadott teljesítményadatok és a garancia csak eredeti kopó- és fogyóalkatrészek használata esetén érvényesek!

10.1 Huzalelőtóló görgők

10.1.1 Huzalelőtóló görgők tömör acélhuzalokhoz

Típus	Megnevezés	Cikkszám
FE 4R 0.6 MM/0.023 INCH LIGHT PINK	Hajtógörgő készlet, 37 mm, 4 görgő, V-horony acélhoz, nemesacélhoz és forraszhoz	092-002770-00006
FE 4R 0.8-1.0MM / 0.03-0.04 INCH BLUE/WHITE	Hajtógörgő készlet, 37 mm, 4 görgő, V-horony acélhoz, nemesacélhoz és keményforrasztáshoz	092-002770-00009
FE 4R 1.0-1.2MM / 0.04-0.045 INCH BLUE/RED	Hajtógörgő készlet, 37 mm, 4 görgő, V-horony acélhoz, nemesacélhoz és forraszhoz	092-002770-00011
FE 4R 1.4 MM/0.052 INCH GREEN	Hajtógörgő készlet, 37 mm, 4 görgő, V-horony acélhoz, nemesacélhoz és forraszhoz	092-002770-00014
FE 4R 1.6 MM/0.06 INCH BLACK	Hajtógörgő készlet, 37 mm, 4 görgő, V-horony acélhoz, nemesacélhoz és forraszhoz	092-002770-00016
FE 4R 2.0 MM/0.08 INCH GREY	Hajtógörgő készlet, 37 mm, 4 görgő, V-horony acélhoz, nemesacélhoz és forraszhoz	092-002770-00020
FE 4R 2.4 MM/0.095 INCH BROWN	Hajtógörgő készlet, 37 mm, 4 görgő, V-horony acélhoz, nemesacélhoz és forraszhoz	092-002770-00024
FE 4R 2.8 MM/0.11 INCH LIGHT GREEN	Hajtógörgő készlet, 37 mm, 4 görgő, V-horony acélhoz, nemesacélhoz és forraszhoz	092-002770-00028
FE 4R 3.2 MM/0.12 INCH VIOLET	Hajtógörgő készlet, 37 mm, 4 görgő, V-horony acélhoz, nemesacélhoz és forraszhoz	092-002770-00032

10.1.2 Huzalelőtóló görgők alumínium huzalokhoz

Típus	Megnevezés	Cikkszám
AL 4R 0.8 MM/0.03 INCH WHITE/YELLOW	Hajtógörgő készlet, 37 mm, alumíniumhoz	092-002771-00008
AL 4R 1.0 MM/0.04 INCH BLUE/YELLOW	Hajtógörgő készlet, 37 mm, alumíniumhoz	092-002771-00010
AL 4R 1.2 MM/0.045 INCH RED/YELLOW	Hajtógörgő készlet, 37 mm, alumíniumhoz	092-002771-00012
AL 4R 1.6 MM/0.06 INCH BLACK/YELLOW	Hajtógörgő készlet, 37 mm, alumíniumhoz	092-002771-00016
AL 4R 2.0 MM/0.08 INCH GREY/YELLOW	Hajtógörgő készlet, 37 mm, alumíniumhoz	092-002771-00020
AL 4R 2.4 MM/0.095 INCH BROWN/YELLOW	Hajtógörgő készlet, 37 mm, alumíniumhoz	092-002771-00024
AL 4R 2.8 MM/0.110 INCH LIGHT GREEN/YELLOW	Hajtógörgő készlet, 37 mm, alumíniumhoz	092-002771-00028
AL 4R 3.2 MM/0.125 INCH VIOLET/YELLOW	Hajtógörgő készlet, 37 mm, alumíniumhoz	092-002771-00032

10.1.3 Huzalelőtoló görgők porbeles huzalokhoz

Típus	Megnevezés	Cikkszám
FUEL 4R 0.8 MM/0.03 INCH WHITE/ORANGE	Hajtógörgő készlet, 37 mm, 4 görgő, V-horony/recézett töltött huzalhoz	092-002848-00008
FUEL 4R 1.0 MM/0.04 INCH BLUE/ORANGE	Hajtógörgő készlet, 37 mm, 4 görgő, V-horony/recézett töltött huzalhoz	092-002848-00010
FUEL 4R 1.2 MM/0.045 INCH RED/ORANGE	Hajtógörgő készlet, 37 mm, 4 görgő, V-horony/recézett töltött huzalhoz	092-002848-00012
FUEL 4R 1.4 MM/0.052 INCH GREEN/ORANGE	Hajtógörgő készlet, 37 mm, 4 görgő, V-horony/recézett töltött huzalhoz	092-002848-00014
FUEL 4R 1.6 MM/0.06 INCH BLACK/ORANGE	Hajtógörgő készlet, 37 mm, 4 görgő, V-horony/recézett töltött huzalhoz	092-002848-00016
FUEL 4R 2.0 MM/0.08 INCH GREY/ORANGE	Hajtógörgő készlet, 37 mm, 4 görgő, V-horony/recézett töltött huzalhoz	092-002848-00020
FUEL 4R 2.4 MM/0.095 INCH BROWN/ORANGE	Hajtógörgő készlet, 37 mm, 4 görgő, V-horony/recézett töltött huzalhoz	092-002848-00024

10.1.4 Huzalvezetés

Típus	Megnevezés	Cikkszám
DV X	Huzalelőtoló görgő felfogó készlet	092-002960-E0000
SET DRAHTFUERUNG	Huzalvezető készlet	092-002774-00000
ON WF 2,0-3,2mm eFeed	Utólagos beszerelési opció, huzalvezetés 2,0-3,2 mm huzalokhoz, eFeed-hajtás	092-019404-00000
SET IG 4x4 1.6mm BL	Huzalbemeneti csomópont készlet	092-002780-00000
GUIDE TUBE L105	Vezetőcső	094-006051-00000
CAPTUB L=107 mm; Ø ≤ 1,6 mm	Kapilláriscső	094-006634-00000
CAPTUB L=105 mm; Ø ≤ 2,4 mm	Kapilláriscső	094-021470-00000

11 Melléklet

11.1 JOB-List


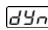
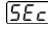
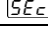
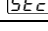
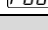
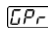
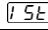

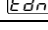
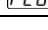

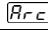
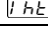
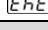

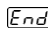
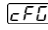
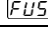
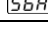
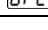
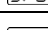
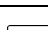

0,9 mm-es tömör huzal esetén is az 1,0 mm-es tömör huzal jelleggörbéit ajánlott használni.

<input checked="" type="checkbox"/> Pulse/ Standard <input type="checkbox"/> Standard <small>Pulse only in Picomig puls Version</small>		JOB-LIST				
● Massivdraht / Solid Wire	Material	Gas	∅ Wire			
			0,6	0,8	1,0	1,2
	Job-Nr.					
●	SG2/3 G3/4 Si1	CO ₂ 100 / C1	176	1	3	4
		Ar80 - 90 / M21	175	6	8	9
	CrNi	Ar91 - 99 / M12 - M13		34	35	
		Ar/He / I3		42	43	
	CuSi Löten / Brazing	Ar100 / I1		114	115	116
		Ar91 - 99 / M12 - M13		110	111	112
	AlMg	Ar100 / I1		74	75	76
	AlSi	Ar100 / I1		82	83	84
Al99	Ar100 / I1		90	91	92	
● Fülldraht / Flux-Cored Wire	Material	Gas	∅ Wire			
			0,9	1,0	1,1	1,2
	Job-Nr.					
●	E71T-11	Self-Shielded	172		171	170
		Ar80-90 / M21		242		
	E70TC Metal	Ar80-90 / M21		237		
GMAW non synergic			188			
WIG / TIG			127			
E-Hand / MMA			128			

Ábra 11-1

A MIG/MAG impulzus ívhegesztést a 6, 34, 42, 74, 75, 76, 82, 83, 84, 90, 91, 110, 111, 114 és 115 számú JOB-nál lehet kiválasztani. Ha más JOB-ot próbálnak meg impulzus ívhegesztésre beállítani, akkor a kijelzőn röviden megjelenik a „noP” = „no Puls” kijelzés, és a vezérlés visszavált az alapértelmezett beállításokra.

11.2 Paraméterek áttekintése - beállítási tartományok

Hegesztési adat kijelző (háromjegyű)	Paraméter/funkció	Beállítási tartomány			Mértékegység
		Standard (gyári beállítás)	min.	max.	
MIG/MAG					
	Gáz-előáramlási idő	0,2	0,0 - 20,0	mp	
	Dinamika korrekció	0	-40 - 40		
	Védőgáz utánáramlási ideje	0,5	0,0 - 20,0	mp	
	Pontidő	1,0	0,1 - 20,0	mp	
	Szünetidő (intervallum)	1,0	0,1 - 20,0	mp	
	Huzalvisszaégés	0	-50 - 50	%	
AWI (TIG)					
	Gáz-előáramlási idő	0,5	0,0 - 5,0	mp	
	Indítóáram	20	1 - 200	%	
	Upslope-idő	1,0	0,0 - 20,0	mp	
	Downslope-idő	1,0	0,0 - 20,0	mp	
	Végáram	20	1 - 200	%	
	Védőgáz utánáramlási ideje	4,0	0,0 - 20,0	mp	
MMA (MMA)					
	Arcforce korrekció	0	-10 - 10		
	Hotstart-áram	120	50 - 200	%	
	Hotstart-idő	0,5	0,1 - 20,0	mp	
Alapparaméterek (eljárástól függő)					
	Kalibrálás				
	Kilépés a menüből				
	Készülék-konfigurálás				
	Dinamikus teljesítmény-illesztés	16	16 - 20	A	
	Időfüggő energiatakarékos funkció	20	5 - 60	perc	
	Ívfényfelismerése hegesztősisakhoz (WIG)	off	off - on		
	Szerviz menü				
	Akészülékvezérlés szoftververziója				
	Energiatakarékos üzemmód aktív				

11.3 Viszonteladó keresése

Sales & service partners

www.ewm-group.com/en/specialist-dealers



"More than 400 EWM sales partners worldwide"