



FR

Postes de soudage

Picomig 185 Synergic TKG

099-005548-EW502

Respecter les instructions des documents système supplémentaires !

7.12.2020

**Register now
and benefit!
Jetzt Registrieren
und Profitieren!**

www.ewm-group.com



Informations générales

AVERTISSEMENT



Lire la notice d'utilisation !

La notice d'utilisation a pour objet de présenter l'utilisation des produits en toute sécurité.

- Lire et respecter les instructions d'utilisation de l'ensemble des composants du système, en particulier les avertissements !
- Respecter les mesures préventives contre les accidents et les dispositions nationales spécifiques !
- La notice d'utilisation doit être conservée sur le lieu d'utilisation de l'appareil.
- Des panneaux de sécurité et d'avertissement informent des risques possibles. Ils doivent être toujours identifiables et lisibles.
- Le générateur a été fabriqué selon l'état de la technique et les règles et/ou normes et peut uniquement être utilisé, entretenu et réparé par une personne qualifiée.
- Des modifications techniques liées à un développement technique des appareils peuvent entraîner des comportements de soudage différents.

Pour toute question concernant l'installation, la mise en service, le fonctionnement, les particularités liées au site ou les fins d'utilisation, veuillez vous adresser à votre distributeur ou à notre service après-vente au +49 2680 181-0.

Vous pouvez consulter la liste des distributeurs agréés sur www.ewm-group.com/fr/revendeurs.

Pour tout litige lié à l'utilisation de cette installation, la responsabilité est strictement limitée à la fonction proprement dite de l'installation. Toute autre responsabilité, quelle qu'elle soit, est expressément exclue. Cette exclusion de responsabilité est reconnue par l'utilisateur lors de la mise en service de l'installation. Le fabricant n'est pas en mesure de contrôler le respect de ces instructions ni des conditions et méthodes d'installation, de fonctionnement, d'utilisation et de maintenance de l'appareil.

Tout emploi non conforme de l'installation peut entraîner des dommages et mettre en danger les personnes. Nous n'assumons donc aucune responsabilité en cas de pertes, dommages ou coûts résultant ou étant liés d'une manière quelconque à une installation incorrecte, à un fonctionnement non conforme ou à une mauvaise utilisation ou maintenance.

© EWM AG

Dr. Günter-Henle-Straße 8

56271 Mündersbach, Allemagne

Tél. : +49 (0)2680 181-0, Fax : -244

E-mail : info@ewm-group.com

www.ewm-group.com

Le copyright de ce document demeure la propriété du fabricant.

Reproduction même partielle uniquement sur autorisation écrite.

Le contenu de ce document a fait l'objet de recherches consciencieuses. Il a été vérifié et édité toutefois sous réserve de modifications, de fautes de frappe et d'erreurs.

1 Table des matières

1	Table des matières	3
2	Pour votre sécurité	5
2.1	Remarques à propos de l'utilisation de cette documentation	5
2.2	Explication des symboles	6
2.3	Consignes de sécurité	7
2.4	Transport et mise en place	10
3	Utilisation conforme aux spécifications	12
3.1	Domaine d'application.....	12
3.2	Version du logiciel.....	12
3.3	Documents en vigueur	12
3.3.1	Garantie	12
3.3.2	Déclaration de conformité	12
3.3.3	Soudage dans des locaux présentant des risques électriques accrus	12
3.3.4	Documentation service (pièces de rechange et plans électriques).....	12
3.3.5	Calibrage/validation	13
3.3.6	Fait partie de la documentation complète	13
4	Description du matériel – Aperçu rapide	14
4.1	Vue avant/vue arrière	14
4.2	Vue interne.....	16
4.3	Commande du poste – éléments de commande	17
4.3.1	Données de soudage	19
4.3.1.1	Référentiel de polarité.....	19
5	Structure et fonctionnement	20
5.1	Transport et mise en place	20
5.1.1	Conditions environnementales :	20
5.1.1.1	Fonctionnement	20
5.1.1.2	Transport et stockage	20
5.1.2	Refroidissement du poste.....	21
5.1.3	Câble de masse, généralités.....	21
5.1.4	Support de torche de soudage	21
5.1.5	Consignes pour la pose des lignes de courant de soudage	22
5.1.6	Courants de soudage erratiques	24
5.1.7	Branchement sur secteur	25
5.1.7.1	Architecture de réseau	25
5.1.8	Alimentation en gaz de protection	25
5.1.8.1	Raccordement du détendeur	26
5.1.8.2	Raccordement du flexible de gaz de protection.....	26
5.1.8.3	Test gaz - Réglage de la quantité de gaz de protection	27
5.2	Procédé de soudage MIG/MAG.....	28
5.2.1	Raccordement du poste de soudage et du câble de masse.....	28
5.2.2	Avance du fil	29
5.2.2.1	Utilisation de la bobine de fil	29
5.2.2.2	Remplacement des rouleaux de dévidoir	31
5.2.2.3	Embobinage du fil	33
5.2.2.4	Réglage du frein de bobine.....	34
5.2.3	Définition des travaux de soudage MIG/MAG	34
5.2.4	Sélection du travail de soudage	35
5.2.5	Puissance de soudage (point de travail)	35
5.2.5.1	Sélection du type d'affichage des paramètres de soudage	35
5.2.5.2	Réglage du point de travail par rapport à l'épaisseur du matériau	36
5.2.5.3	Longueur de l'arc	36
5.2.6	Autres paramètres de soudage	36
5.2.7	Modes opératoires (séquences de fonctionnement).....	37
5.2.7.1	Explication des fonctions et des symboles	37
5.2.7.2	Coupage automatique	37
5.2.8	Procédé de soudage MIG/MAG conventionnel (GMAW non synergic)	42
5.3	Soudage à l'électrode enrobée	42
5.3.1	Raccord pince porte-électrodes et câble de masse	42

5.3.2	Sélection du travail de soudage	43
5.3.3	Arcforce.....	43
5.3.4	Hotstart	44
5.3.4.1	Réglages Hotstart.....	44
5.3.5	Anti-collage :	44
5.4	Procédé de soudage TIG	45
5.4.1	Préparation de la torche de soudage TIG	45
5.4.2	Raccordement du poste de soudage et du câble de masse	45
5.4.3	Sélection du travail de soudage	46
5.4.4	Réglage du délai de post-écoulement de gaz	46
5.4.5	Autres paramètres de soudage	47
5.4.6	Amorçage d'arc.....	47
5.4.6.1	Liftarc.....	47
5.4.7	Modes opératoires (séquences de fonctionnement)	48
5.4.7.1	Légende	48
5.4.7.2	Coupure automatique.....	48
5.5	Menu de configuration des postes	51
5.5.1	Sélection, modification et enregistrement des paramètres	51
5.6	Mode économie d'énergie (Standby)	52
6	Maintenance, entretien et élimination	53
6.1	Généralités	53
6.1.1	Nettoyage	53
6.1.2	Filtre à impuretés	53
6.2	Travaux de réparation, intervalles.....	54
6.2.1	Travaux de maintenance quotidienne	54
6.2.2	Travaux de maintenance mensuelle.....	54
6.2.3	Contrôle annuel (inspection et contrôle pendant l'exploitation).....	54
6.3	Élimination du poste.....	55
7	Résolution des dysfonctionnements	56
7.1	Check-list pour la résolution des dysfonctionnements.....	56
7.2	Messages d'erreur (alimentation).....	58
7.3	Réinitialisation des paramètres de soudage sur les réglages en usine.....	59
7.4	Afficher la version logicielle de la commande de l'appareil	59
7.5	Adaptation dynamique de la puissance	59
8	Caractéristiques techniques	60
8.1	Picomig 185 Synergic TKG	60
9	Accessoires	61
9.1	Accessoires généraux.....	61
9.2	Options.....	61
9.3	Système de transport.....	61
10	Pièces d'usure	62
10.1	Rouleaux d'avance de fil	62
10.1.1	Rouleaux d'avance de fil pour fils acier	62
10.1.2	Rouleaux d'avance de fil pour fils aluminium	62
10.1.3	Rouleaux d'avance de fil pour fils fourrés.....	63
10.1.4	Gaine	63
11	Annexe.....	64
11.1	JOB-List.....	64
11.2	Aperçu des paramètres - Plages de réglage	64
11.3	Recherche de revendeurs.....	66

2 Pour votre sécurité

2.1 Remarques à propos de l'utilisation de cette documentation

DANGER

Procédés de travail ou de fonctionnement devant être scrupuleusement respectés afin d'éviter des blessures graves et immédiates, voire la mort.

- Dans son intitulé, la consigne de sécurité comporte la mention « DANGER », ainsi qu'un signe d'avertissement général.
- En outre, le risque est signalé par la présence en marge d'un pictogramme.

AVERTISSEMENT

Procédés de travail ou de fonctionnement devant être scrupuleusement respectés afin d'éviter d'éventuelles blessures graves, voire mortelles.

- Dans son intitulé, la consigne de sécurité comporte la mention « AVERTISSEMENT », ainsi qu'un signe d'avertissement général.
- En outre, le risque est signalé par la présence en marge d'un pictogramme.

ATTENTION

Procédés de travail ou de fonctionnement devant impérativement être respectés afin d'éviter d'éventuelles blessures légères.

- Dans son intitulé, la consigne de sécurité comporte la mention « ATTENTION », ainsi qu'un signe d'avertissement général.
- Le risque est signalé par la présence en marge d'un pictogramme.



















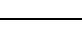





Particularités techniques à observer par l'utilisateur afin d'éviter des dommages matériels ou des dommages de l'appareil.

Les instructions d'utilisation et les procédures décrivant la marche à suivre dans certaines situations se caractérisent par une puce en début de ligne, par exemple :

- Enficher la fiche de la ligne de courant de soudage dans la pièce correspondante et la verrouiller.

2.2 Explication des symboles

Picto-gramme	Description	Picto-gramme	Description
	Observer les particularités techniques		appuyer et relâcher (effleurer / appuyer)
	Mettre le poste hors tension		relâcher
	Mettre le générateur sous tension		appuyer et maintenir enfoncé
	incorrect / invalide		commuter
	correct / valide		tourner
	Entrée		Valeur numérique / réglable
	Naviguer		Signal lumineux vert
	Sortie		Signal lumineux vert clignotant
	Représentation temporelle (exemple : attendre / appuyer pendant 4 s)		Signal lumineux rouge
	Interruption de l'affichage des menus (réglages additionnels possibles)		Signal lumineux rouge clignotant
	Outil non nécessaire / à ne pas utiliser		
	Outil nécessaire / à utiliser		

2.3 Consignes de sécurité

AVERTISSEMENT



**Risque d'accident en cas de non-respect des consignes de sécurité !
Le non-respect des consignes de sécurité peut entraîner un danger de mort !**

- Lire attentivement les consignes de sécurité figurant dans ces instructions !
- Respecter les mesures préventives contre les accidents et les dispositions nationales spécifiques !
- Informer les personnes dans la zone de travail qu'elles doivent respecter ces instructions !



**Risque de blessures dû à la tension électrique !
Le contact avec des tensions électriques peut entraîner des électrocutions et brûlures mortelles. Le contact avec des tensions électriques faibles peut aussi effrayer l'utilisateur et causer ainsi un accident.**

- Ne pas toucher directement des pièces conductrices telles que les prises courant de soudage, les baguettes d'électrodes, les électrodes de tungstène ou les fils à souder !
- Toujours déposer la torche de soudage et/ou le porte-électrodes sur un support isolé !
- Porter un équipement de protection individuelle complet (en fonction de l'application) !
- Seul le personnel spécialisé qualifié est habilité à ouvrir le générateur !
- Il est interdit d'employer le générateur pour dégeler les tubes !



**Danger lors de l'interconnexion de plusieurs sources de courant !
Si plusieurs sources de courant doivent être montées en parallèle ou en série, l'interconnexion ne doit être réalisée que par un technicien qualifié selon la norme CEI 60974-9 « Mise en place et mise en service » et les mesures préventives contre les accidents BGV D1 (anciennement VBG 15) ou les dispositions nationales spécifiques !**

Les installations ne doivent être autorisées pour les travaux de soudage à l'arc qu'après avoir effectué un contrôle afin de garantir que la tension à vide admissible n'est pas dépassée.

- Le raccordement du générateur doit être réalisé uniquement par un technicien qualifié !
- En cas de mise hors service de sources de courant individuelles, toutes les lignes d'alimentation et de courant de soudage doivent être débranchées sans faute du système de soudage complet. (Danger par tensions inverses !)
- Ne pas interconnecter des générateurs de soudage à inversion de polarité (série PWS) ou des générateurs pour le soudage au courant alternatif (AC) car une simple mauvaise manipulation suffirait à additionner les tensions de soudage de manière non admissible.



**Risque de blessure dû au rayonnement ou à la chaleur !
Le rayonnement de l'arc entraîne des dommages pour la peau et les yeux !
Le contact avec des pièces chaudes et des étincelles entraîne des brûlures.**

- Utiliser une protection de soudage et/ou un casque de soudage d'un niveau de protection suffisant (variable selon les applications) !
- Vêtements de protection secs (par ex. protection de soudage, gants, etc.) conformément aux réglementations en vigueur dans le pays des opérations !
- Protéger les personnes non impliquées du rayonnement ou du risque d'éblouissement en installant un rideau de protection ou un écran de protection approprié !

AVERTISSEMENT



Risque de blessures dû au port de vêtements inappropriés !

Le rayonnement, la chaleur et la tension électrique constituent des sources de danger inévitables pendant le soudage à l'arc. L'utilisateur doit être équipé d'un équipement de protection individuelle (EPI). L'équipement de protection a pour fonction de protéger des risques suivants :

- Masque respiratoire, contre les substances et mélanges nocifs (gaz de fumées et vapeurs), ou prise de mesures appropriées (aspiration, etc.).
- Masque de soudage avec dispositif de protection contre les rayonnements ionisants (rayonnement IR et UV) et la chaleur.
- Vêtements de soudage secs (chaussures, gants et protection du corps) contre les environnements chauds, avec des effets similaires à une température de l'air de 100 °C ou plus, ou contre l'électrocution, ou pour les travaux sur des pièces sous tension.
- Protection acoustique contre les bruits nuisibles.



Danger d'explosion !

Certaines substances pourtant apparemment inoffensives contenues dans des récipients fermés peuvent entraîner une surpression par échauffement.

- Retirez les récipients contenant des liquides inflammables ou explosifs du lieu de travail !
- Ne chauffez pas les liquides, poussières ou gaz explosifs en les soudant ou les coupant !



Risque d'incendie !

Des flammes peuvent se former en raison des températures élevées, des projections d'étincelles, des pièces incandescentes et des scories brûlantes liées au processus de soudage.

- Surveiller les foyers d'incendie dans la zone de travail !
- Ne pas emporter d'objets aisément inflammables tels que des allumettes ou des briquets.
- Maintenir des appareils d'extinction appropriés dans la zone de travail !
- Éliminer soigneusement les résidus de substances combustibles de la pièce avant le début du soudage.
- Continuer le traitement de la pièce soudée seulement lorsque celle-ci est refroidie. Ne pas mettre au contact de matériaux inflammables !

⚠ ATTENTION**Fumée et gaz !**

La fumée et les gaz peuvent entraîner suffocation et intoxications ! En outre, les vapeurs de solvants (hydrocarbures chlorés) peuvent se transformer en phosgène toxique sous l'action des rayons ultraviolets !

- Assurez une aération suffisante !
- Tenez les vapeurs de solvants éloignées de la plage de radiation de l'arc !
- Portez une protection respiratoire adaptée !

**Pollution sonore !**

Les bruits dépassant 70 dBA peuvent avoir des conséquences irréversibles sur l'ouïe !

- Portez des protège-oreilles adaptés !
- Les personnes se trouvant sur le lieu de travail doivent porter des protège-oreilles adaptés !



Conformément à la norme IEC 60974-10, les générateurs de soudage sont répartis en deux classes de compatibilité électromagnétique (vous trouverez la classe CEM dans les caractéristiques techniques) > voir le chapitre 8 :



Classe A Générateurs non prévus pour l'utilisation dans les zones d'habitation, pour lesquels l'énergie électrique est tirée du réseau d'alimentation électrique public à basse tension. La compatibilité électromagnétique des générateurs de classe A peut être difficile à assurer dans ces zones, en raison d'interférences causées par les conduites ou le rayonnement.



Classe B Les générateurs remplissent les exigences de CEM dans les zones industrielles et d'habitation, notamment les zones d'habitation connectées au réseau d'alimentation électrique public à basse tension.

Mise en place et exploitation

L'exploitation d'installations de soudage à l'arc peut dans certains cas entraîner des perturbations électromagnétiques, bien que chaque générateur de soudage se conforme aux limites d'émissions prescrites par la norme. L'utilisateur est responsable des perturbations entraînées par le soudage.

Pour l'évaluation d'éventuels problèmes électromagnétiques dans l'environnement, l'utilisateur doit prendre en compte les éléments suivants : (voir aussi EN 60974-10 annexe A)

- conduites de secteur, de commande, de signaux et de télécommunications
- postes de radio et de télévision
- ordinateurs et autres dispositifs de commande
- dispositifs de sécurité
- la santé de personnes voisines, en particulier les porteurs de stimulateurs cardiaques ou d'appareils auditifs
- dispositifs de calibrage et de mesure
- la résistance aux perturbations d'autres dispositifs présents dans l'environnement
- l'heure de la journée à laquelle les travaux de soudage doivent être exécutés

Recommandations pour la réduction des émissions de perturbations

- branchement secteur, par ex. filtre secteur supplémentaire ou blindage avec un tube métallique
- maintenance du générateur de soudage à l'arc
- utilisation de câbles aussi courts que possible pour le soudage, les câbles doivent être posés sur le sol.
- liaison équipotentielle
- mise à la terre de la pièce. Dans les cas où une mise à la terre directe de la pièce est impossible, la connexion doit être faite à l'aide de condensateurs adaptés.
- blindage des autres dispositifs présents dans l'environnement ou de l'ensemble du dispositif de soudage

ATTENTION



Champs électromagnétiques !

La source de courant peut générer des champs électriques ou électromagnétiques susceptibles de nuire au fonctionnement des installations électroniques, du type installations informatiques, postes à commande numérique, circuits de télécommunications, câbles réseau, câbles de signalisation et stimulateurs cardiaques.



- Respectez les instructions de maintenance > voir le chapitre 6.2!
- Déroulez complètement les câbles de soudage !
- Protégez comme il se doit les postes ou systèmes sensibles aux rayonnements !
- Le fonctionnement des stimulateurs cardiaques peut s'en trouver affecté (en cas de besoin, consultez un médecin).



Obligations de l'exploitant !

Il convient d'observer les directives et lois nationales en vigueur lors de l'utilisation du générateur !

- Transposition nationale de la directive-cadre (89/391/CEE) concernant la mise en œuvre de mesures visant à promouvoir l'amélioration de la sécurité et de la santé des travailleurs au travail et des directives individuelles liées.
- En particulier, la directive (89/391/CEE) relative aux prescriptions minimales de sécurité et à la protection sanitaire lors de l'utilisation par les employés de moyens de production au cours de leur travail.
- Dispositions de sécurité de travail et de prévention des accidents du pays respectif.
- Mise en place et mise en service du générateur selon la norme CEI 60974-9.
- Former régulièrement l'utilisateur au travail en sécurité.
- Contrôle régulier du générateur selon la norme CEI 60974-4.



En cas d'utilisation de composants tiers, aucun recours en garantie ne sera possible auprès du fabricant !

- ***Vous ne devez utiliser que les composants système et options (sources de courant, torches de soudage, porte-électrodes, commande à distance, pièces de rechange et pièces d'usure, etc.) de notre gamme de livraison !***
- ***Le branchement et le verrouillage des accessoires dans la douille de raccordement appropriée n'est possible que si le poste de soudage est mis hors tension.***

Exigences pour le branchement au réseau d'électricité public

Certains appareils à haute puissance peuvent affecter la qualité du secteur en raison du courant qu'ils tirent. Certains types de postes peuvent donc être soumis à des restrictions de branchement ou à des exigences en matière d'impédance de ligne maximum ou de capacité d'alimentation minimum requise de l'interface avec le réseau public (point de couplage commun PCC) ; référez-vous pour cela aux caractéristiques techniques des appareils. Dans ce cas, il est de la responsabilité de l'exploitant ou utilisateur de l'appareil, le cas échéant après consultation de l'exploitant du réseau électrique, de s'assurer que l'appareil peut être branché.

2.4 Transport et mise en place

AVERTISSEMENT



Risque de blessure en cas de mauvaise manipulation des bouteilles de gaz de protection !

Une mauvaise manipulation ou une fixation insuffisante des bouteilles de gaz de protection peuvent entraîner des blessures graves !

- Suivre les indications du fabricant de gaz et respecter la réglementation sur le gaz sous pression !
- Aucune fixation ne doit être réalisée au niveau de la vanne de la bouteille de gaz de protection !
- Éviter tout échauffement de la bouteille de gaz de protection !

⚠ ATTENTION**Risque d'accident dû aux câbles d'alimentation !**

En cas de transport, des câbles d'alimentation non débranchés (conduites d'amenée de secteur, lignes pilotes, etc.) peuvent être source de dangers. Par exemple, des générateurs branchés peuvent basculer et blesser des personnes !

- Débrancher les câbles d'alimentation avant le transport !

**Risque de renversement !**

Lors du transport et de l'installation, le poste peut se renverser et blesser des personnes ou être endommagé. L'angle de sécurité évitant le renversement est de 10° (conformément à la directive IEC 60974-1).

- Installer ou transporter le poste sur une surface plane et solide !
- Fixer correctement les pièces !

**Risque de blessure en cas de câbles disposés incorrectement !**

Les câbles disposés incorrectement (câbles secteur, câbles de commande, câbles de soudage ou faisceaux intermédiaires) peuvent créer des risques de trébuchement.

- Disposer les câbles d'alimentation à plat sur le sol (éviter de former des boucles).
- Éviter de les disposer sur des voies de passage ou de transport.

**Danger de blessures au contact du liquide de refroidissement réchauffé et de ses raccords !**

Le liquide de refroidissement employé et ses points de raccordement ou de liaison peuvent fortement s'échauffer pendant le fonctionnement (modèle refroidi à l'eau). En cas d'ouverture du circuit du liquide de refroidissement, le liquide de refroidissement qui s'écoule peut provoquer des échaudures.

- Exclusivement ouvrir le circuit du liquide de refroidissement après avoir coupé la source de courant ou le refroidisseur !
- Porter l'équipement de protection réglementaire (gants de protection) !
- Obturer les raccords ouverts des tuyaux ouverts au moyen de capuchons appropriés.

**Les postes ont été conçus pour fonctionner à la verticale !**

Tout fonctionnement dans une position non conforme peut entraîner un endommagement du poste.

- **Le maintenir impérativement à la verticale lors du transport et du fonctionnement !**

**Un raccordement non conforme peut endommager les accessoires et la source de courant !**

- **Le branchement et le verrouillage des accessoires dans la douille de raccordement appropriée n'est possible que si le poste de soudage est mis hors tension.**
- **Les descriptions détaillées figurent dans la notice d'utilisation des accessoires concernés !**
- **Une fois la source de courant activée, les accessoires sont automatiquement reconnus.**

**Les capuchons de protection contre la poussière ont pour vocation de protéger les raccords et le poste dans son ensemble contre l'encrassement et l'endommagement.**

- **Si aucun composant accessoire n'est branché sur le raccord, mettez en place le capuchon de protection contre la poussière.**
- **En cas de défaut ou de perte, le capuchon de protection contre la poussière devra être remplacé !**

3 Utilisation conforme aux spécifications

AVERTISSEMENT



Toute utilisation non conforme peut représenter un danger !

Le générateur a été fabriqué conformément à l'état de la technique et aux règles et/ou normes pour l'utilisation dans l'industrie et l'activité professionnelle. Il est uniquement destiné aux modes opératoires de soudage indiqués sur la plaque signalétique. Toute utilisation non conforme du générateur peut représenter un danger pour les personnes, les animaux et les biens. Aucune responsabilité ne sera assumée pour les dommages qui pourraient en résulter !

- Le générateur ne doit être utilisé que conformément aux dispositions et par un personnel formé ou qualifié !
- Le générateur ne doit en aucun cas subir de modifications ou de transformations non conformes !

3.1 Domaine d'application

Générateur de soudage à l'arc pour le soudage GMAW et le soudage TIG avec Liftarc (amorçage au toucher) ou soudage à l'électrode enrobée en procédé secondaire. Des composants accessoires peuvent étendre les fonctionnalités (voir la documentation correspondante dans le chapitre du même nom).

3.2 Version du logiciel

Cette notice décrit les versions de logiciel suivantes :

0.5.9.0

La version du logiciel de la commande du générateur peut être affichée dans le menu de configuration de l'appareil (menu Srv) > voir le chapitre 5.5.

3.3 Documents en vigueur

3.3.1 Garantie

Pour obtenir des informations plus détaillées, veuillez consulter la brochure ci-jointe « Warranty registration » ainsi que nos informations sur la garantie, la maintenance et le contrôle sur www.ewm-group.com !

3.3.2 Déclaration de conformité



La conception et la construction de ce produit sont conformes aux directives UE stipulées dans la déclaration. L'original d'une déclaration de conformité spécifique est joint au produit.

Le fabricant recommande de procéder à l'inspection de la sécurité technique tous les 12 mois conformément aux normes et directives nationales et internationales.

3.3.3 Soudage dans des locaux présentant des risques électriques accrus



Les sources de courant de soudage avec ce marquage peuvent être employées pour le soudage dans un environnement qui comporte des dangers électriques accrus (par ex. cuves). À cet effet, observer les prescriptions nationales et internationales applicables. Il est interdit d'installer la source de courant en soi dans la zone dangereuse !

3.3.4 Documentation service (pièces de rechange et plans électriques)

AVERTISSEMENT



Toute réparation ou modification non conforme est interdite !

Pour éviter toute blessure ou tout endommagement de l'équipement, la réparation ou la modification du poste doit être confiée exclusivement à un personnel qualifié !

En cas d'intervention non autorisée, aucun recours en garantie ne sera possible !

- Si une réparation s'avère nécessaire, celle-ci doit être confiée à un personnel compétent (personnel d'entretien qualifié) !

Les plans électriques sont joints au poste.

Les pièces de rechange peuvent être achetées auprès des concessionnaires compétents.

3.3.5 Calibrage/validation

L'original d'un certificat est joint au produit. Le fabricant recommande de procéder au calibrage / à la validation tous les 12 mois.

3.3.6 Fait partie de la documentation complète

Le présent document fait partie intégrante de la documentation complète et est uniquement valable en liaison avec les documents de toutes les pièces ! Lire et respecter les notices d'utilisation de tous les composants du système, en particulier les consignes de sécurité !

L'illustration montre un exemple général de système de soudage.

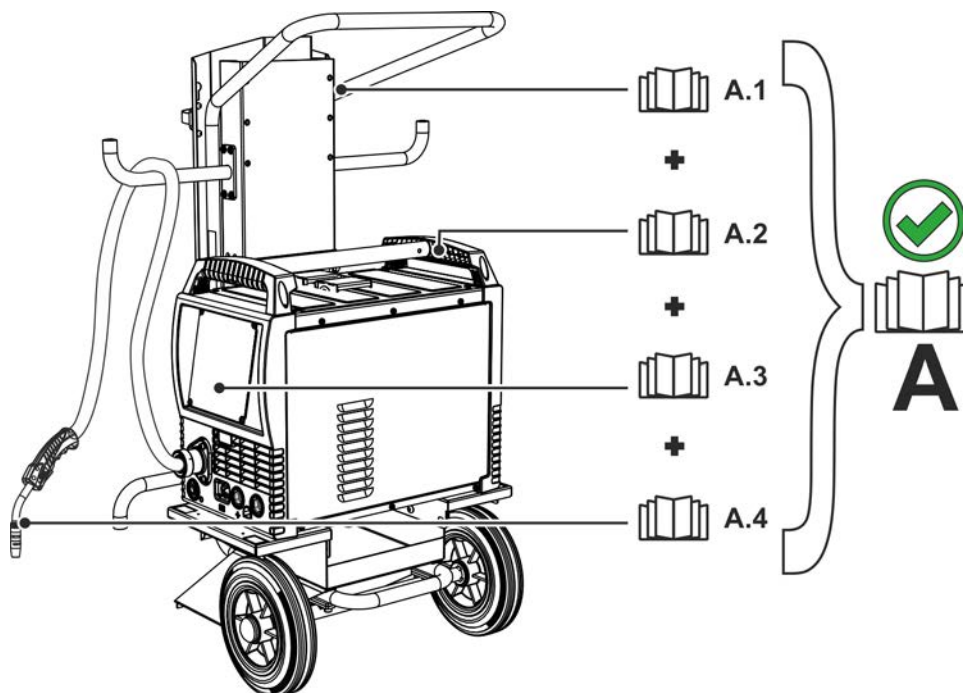


Illustration 3-1

Pos.	Documentation
A.1	Chariot de transport
A.2	Source de courant
A.3	Commande
A.4	Torche de soudage
A	Documentation complète

4 Description du matériel – Aperçu rapide

4.1 Vue avant/vue arrière

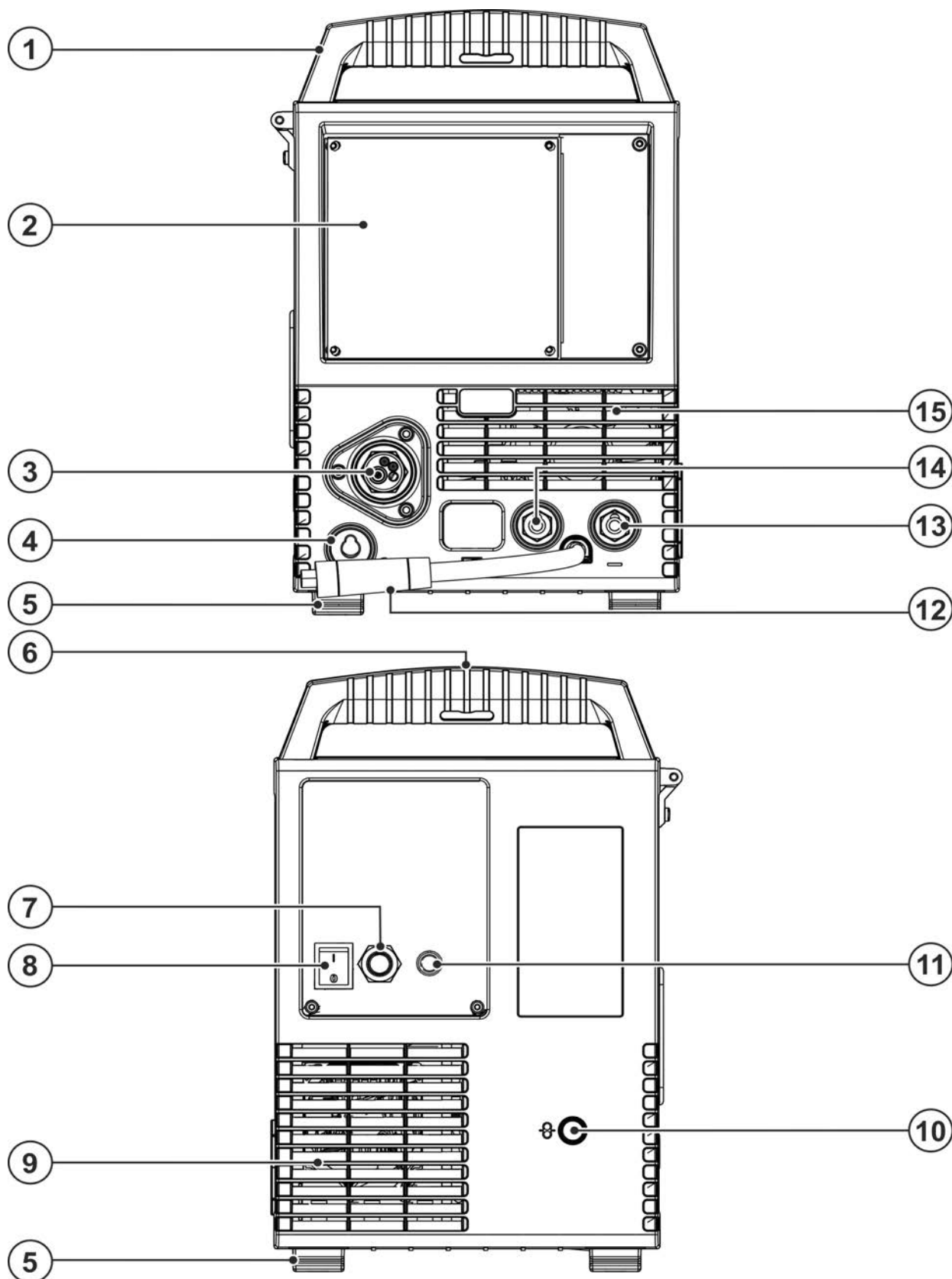





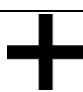


Illustration 4-1

Pos.	Symbole	Description
1		Poignée de transport
2		Commande du poste > voir le chapitre 4.3
3		Raccord de torche de soudage (raccord Euro) Courant de soudage, gaz de protection et gâchette de torche intégrés
4		Prise Park, fiche de choix de polarité Support de la fiche de choix de polarité en mode avec électrode manuelle ou lors du transport.
5		Pieds du poste
6		Tige de transport
7		Câble de raccordement au réseau > voir le chapitre 5.1.7
8		Interrupteur principal Allumer ou éteindre le générateur.
9		Ouverture de sortie air de refroidissement
10		Ouverture d'entrée pour entrée de fil externe Ouverture de carter préparée en vue de l'entrée de fil externe.
11		Filetage de raccordement – G 1/4" Raccord du gaz de protection (entrée)
12		Câble de courant de soudage, sélection de la polarité Courant de soudage pour raccord Euro/torche, possibilité de sélection de la polarité. <ul style="list-style-type: none"> •-----MIG/MAG : Prise de raccordement courant de soudage « + » •-----Fil fourré à autoprotection/TIG : Prise de raccordement courant de soudage « - » •-----Électrode enrobée : prise Park
13		Prise de raccordement courant de soudage « - » <ul style="list-style-type: none"> •-----Soudage MIG/MAG : Raccordement de la pièce •-----Soudage TIG : Raccordement courant de soudage pour torche •-----Soudage à l'électrode enrobée : pince porte-électrodes
14		Prise de raccordement courant de soudage « + » <ul style="list-style-type: none"> •-----Soudage fil fourré MIG/MAG : Raccordement de la pièce •-----Soudage TIG : Raccordement de la pièce •-----Soudage à l'électrode enrobée : Raccordement de la pièce
15		Ouverture d'entrée air de refroidissement

4.2 Vue interne

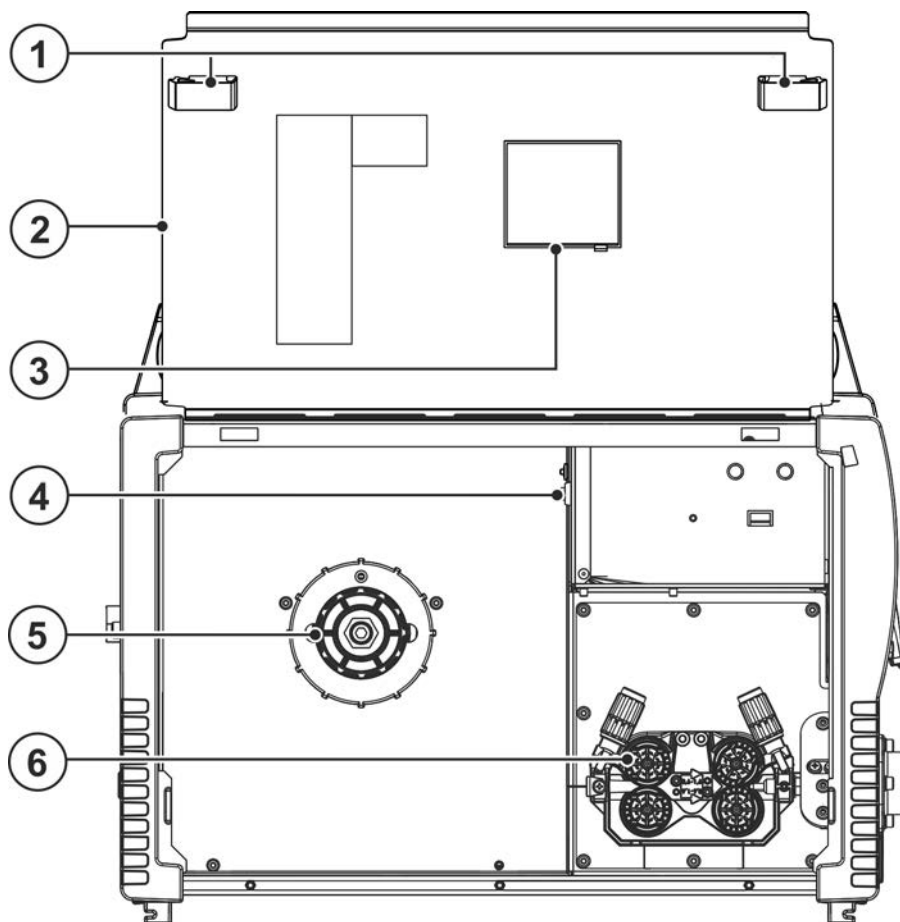


Illustration 4-2

Pos.	Symbole	Description
1		Fermeture à coulisse, verrouillage du couvercle de protection
2		Volet de protection Cache pour le coffret dévidoir et d'autres éléments de commande. La face intérieure comporte, selon la série de postes, des autocollants supplémentaires fournissant des informations sur les pièces d'usure et les listes de JOBs.
3		Lunette bobine de fil Contrôle de la réserve de fil
4		Bouton-poussoir, introduction du fil Introduction sans tension et sans gaz du fil à souder par le faisceau jusqu'à la torche de soudage > voir le chapitre 5.2.2.3.
5		Support pour bobine de fil
6		Unité d'avance du fil

4.3 Commande du poste – éléments de commande

Les pages de réglage des valeurs des paramètres sont regroupées au chapitre Aperçu des paramètres > voir le chapitre 11.2.

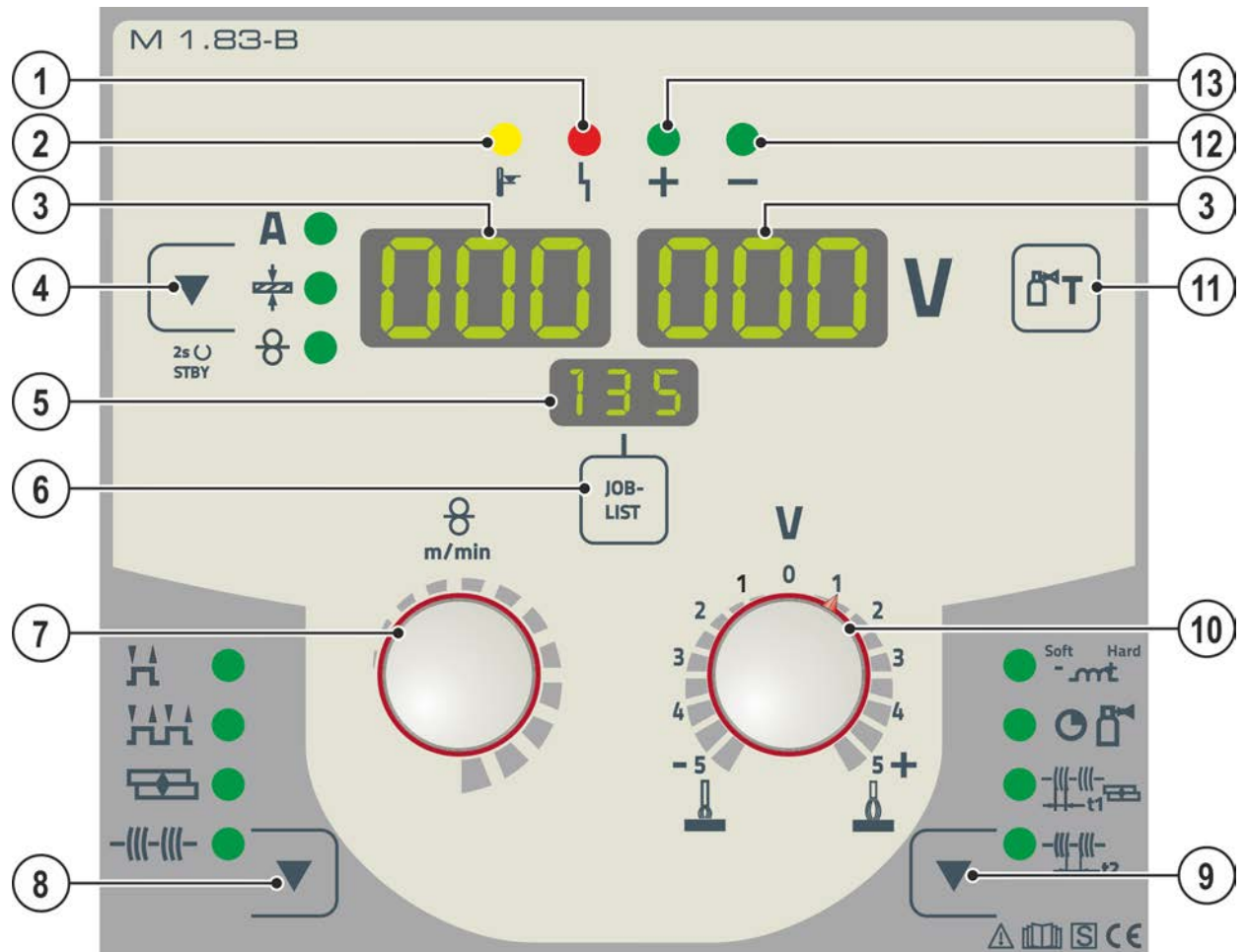











Illustration 4-3

Pos.	Symbole	Description
1		Signal lumineux (anomalies)
2		Témoin lumineux « Surchauffe »
3		Affichage des données de soudage (à trois chiffres) Affichage des paramètres de soudage et de leur valeur > voir le chapitre 4.3.1
4		Bouton-poussoir Type d'affichage des paramètres de soudage/Mode économie d'énergie A-----Courant de soudage +-----Épaisseur du matériau ⊗-----Vitesse de fil Après 2 s d'actionnement, le générateur passe en mode économie d'énergie. Pour la réactivation, il suffit d'actionner un élément de commande au choix > voir le chapitre 5.6
5		Affichage, JOB Affichage de la tâche de soudage actuellement sélectionnée (numéro de JOB).
6	JOB-LIST	Bouton-poussoir, tâche de soudage (JOB) Sélectionner la tâche de soudage à l'aide de la liste des tâches de soudage (JOB-LIST). La liste se trouve à l'intérieur du volet de protection du coffret dévidoir ainsi qu'en annexe de la présente notice d'utilisation.

Pos.	Symbole	Description
7		Bouton tournant Configuration des paramètres de soudage Permet de régler la puissance de soudage, de sélectionner le JOB (travail de soudage) et de régler d'autres paramètres de soudage.
8		Bouton-poussoir mode opératoire H----- 2 temps HH----- 4 temps  ----- Soudage par points - - - ----- Intervalle
9		Touche Paramètres d'exécution Permet de sélectionner les paramètres à régler. Permet également d'accéder au menu des paramètres avancés ou de le quitter. Soft Hard - m + --- Effet self/Dynamique  --- Délai de post-écoulement du gaz - - - ----- Temps point - - - ----- - - - ----- t2 --- Délai de pause
10		Bo de réglage Correction de la longueur de l'arc
11		Bouton-poussoir test gaz > voir le chapitre 5.1.8.3
12		Signal lumineux présélection de polarité
13		Signal lumineux présélection de polarité

4.3.1 Données de soudage

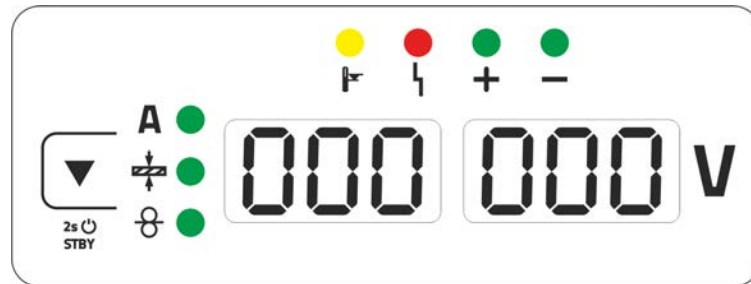


Illustration 4-4

À côté de l'affichage se trouve le bouton-poussoir Type d'affichage des paramètres de soudage. Chaque actionnement du bouton-poussoir permet de passer au paramètre suivant. Une fois le dernier paramètre atteint, vous retournez au premier.

Sont affichées :

- les valeurs de consigne (avant le soudage)
- les valeurs réelles (pendant le soudage)
- les valeurs Hold (après le soudage)

MIG/MAG

Paramètre	Valeurs de consigne	Valeurs réelles	Valeurs Hold
Courant de soudage	<input checked="" type="checkbox"/> / <input type="checkbox"/> [1]	<input checked="" type="checkbox"/>	<input checked="" type="checkbox"/>
Épaisseur du matériau	<input checked="" type="checkbox"/>	<input type="checkbox"/>	<input type="checkbox"/>
Vitesse de dévidage du fil	<input checked="" type="checkbox"/>	<input type="checkbox"/>	<input type="checkbox"/>
Tension de soudage	<input checked="" type="checkbox"/>	<input checked="" type="checkbox"/>	<input checked="" type="checkbox"/>

[1] MIG/MAG conventionnel

TIG/Électrode enrobée

Paramètre	Valeurs de consigne	Valeurs réelles	Valeurs Hold
Courant de soudage	<input checked="" type="checkbox"/>	<input type="checkbox"/>	<input type="checkbox"/>
Tension de soudage	<input type="checkbox"/>	<input checked="" type="checkbox"/>	<input checked="" type="checkbox"/>

Après le soudage, la commutation de l'affichage passe des valeurs Hold aux valeurs de consigne

- en actionnant les boutons-poussoirs ou faisant pivoter les boutons tournants de la commande de générateur
- en attendant 5 s

4.3.1.1 Référentiel de polarité

Le référentiel de polarité indique, pour le JOB sélectionnée, la polarité requise pour la commande de l'appareil > voir le chapitre 4.3. La polarité requise peut être réglée à l'aide de la fiche de sélection de polarité.

5 Structure et fonctionnement

AVERTISSEMENT



Risque de blessures dû à la tension électrique !

Toucher des pièces conductrices, par ex. des raccords électriques, peut entraîner la mort !

- Respecter les consignes de sécurité se trouvant sur les premières pages de la notice d'utilisation !
- Mise en service uniquement par des personnes disposant de connaissances appropriées concernant la manipulation de sources de courant !
- Brancher les câbles de raccordement et brancher les lignes de courant lorsque le générateur de soudage est à l'arrêt !

Lire et respecter la documentation de tous les systèmes et composants accessoires !

5.1 Transport et mise en place

AVERTISSEMENT



Risque d'accident suite à un transport non conforme d'appareils non adaptés au levage !

Le levage et la suspension de l'appareil ne sont pas admissibles ! L'appareil risque de chuter et de blesser des personnes ! Les poignées, sangles et supports sont uniquement destinés au transport manuel !

- L'appareil n'est pas conçu pour le levage ou la suspension !

5.1.1 Conditions environnementales :



Le poste ne doit pas fonctionner à l'air libre et ne doit être disposé et utilisé que sur une base adaptée, solide et plane !

- *L'exploitant doit veiller à ce que le sol soit antidérapant et plat, et à ce que le lieu de travail dispose d'un éclairage suffisant.*
- *La sécurité d'utilisation du poste doit toujours être assurée.*



Endommagement du générateur en cas d'encrassement !

Les grandes quantités inhabituelles de poussières, d'acides et de substances ou gaz corrosifs peuvent endommager le générateur (observer les intervalles de maintenance > voir le chapitre 6.2).

- **Éviter tout dégagement important de fumée, de vapeur, de vapeur d'huile, de poussière de meulage ou d'air ambiant corrosif !**

5.1.1.1 Fonctionnement

Plage de température de l'air ambiant :

- -25 °C à +40 °C (-13 °F à 104 °F) ^[1]

humidité relative de l'air :

- jusqu'à 50 % à 40 °C (104 °F)
- jusqu'à 90 % à 20 °C (68 °F)

5.1.1.2 Transport et stockage

Stockage dans un espace fermé, plage de température de l'air ambiant :

- -30 °C à +70 °C (-22 °F à 158 °F) ^[1]

Humidité relative de l'air

- jusqu'à 90 % à 20 °C (68 °F)

^[1] Température ambiante fonction du liquide de refroidissement utilisé ! Tenir compte de la plage de température du liquide de refroidissement pour le refroidissement de la torche de soudage !

5.1.2 Refroidissement du poste

Une aération insuffisante peut entraîner une réduction des performances et un endommagement du poste.

- Respecter les prescriptions en matière de conditions ambiantes !
- Veiller à ce que les orifices d'entrée et de sortie d'air de refroidissement ne soient pas obstrués !
- Respecter un dégagement de 0,5 m !

5.1.3 Câble de masse, généralités

ATTENTION



Risque de brûlure en cas de raccordement inadéquat du courant de soudage !
Des fiches courant de soudage (raccordement des générateurs) non verrouillées ou un encrassement du raccord de pièce (peinture, corrosion) peuvent causer un échauffement des points de connexion ou des conducteurs et occasionner des brûlures en cas de contact !

- Vérifier quotidiennement les raccordements de courant de soudage et les verrouiller si nécessaire en effectuant une rotation vers la droite.
- Nettoyer rigoureusement le point de raccord de pièce et le fixer solidement ! N'utilisez pas les éléments de construction de la pièce pour le retour de courant de soudage !

5.1.4 Support de torche de soudage

L'article décrit ci-après est compris dans la livraison du poste.

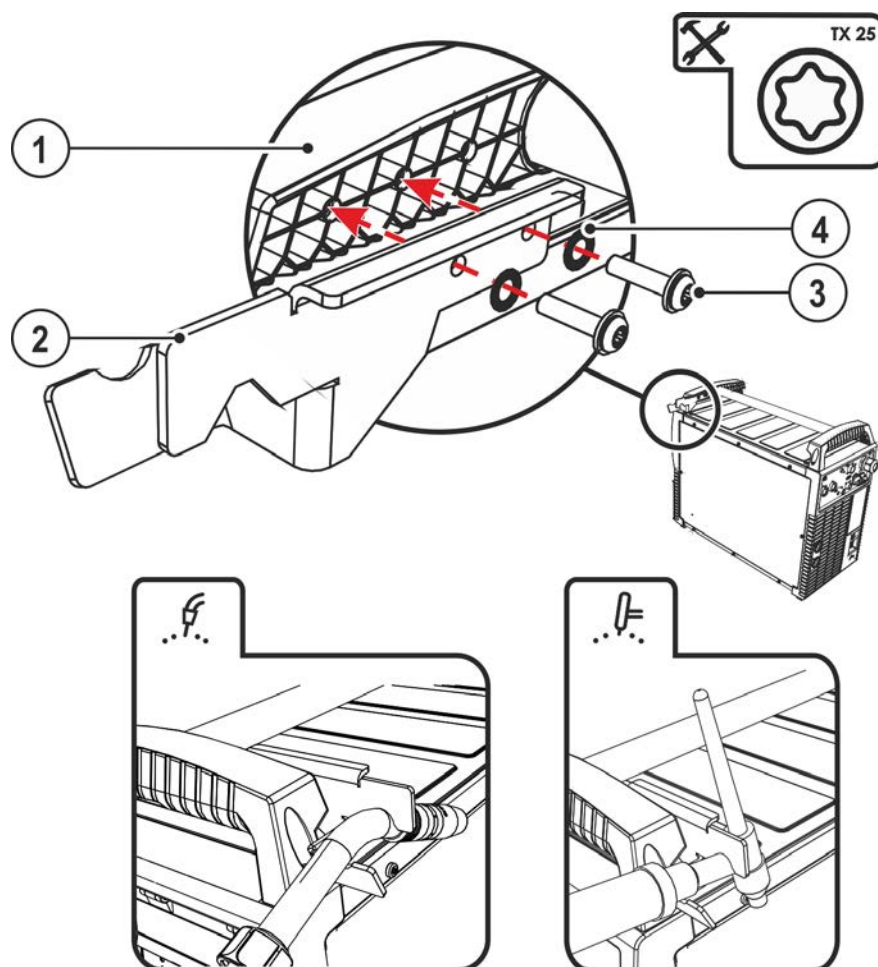


Illustration 5-1

Pos.	Symbole	Description
1		Traverse de la poignée de transport
2		Support de torche

Pos.	Symbole	Description
3		Vis de fixation (4 unités)
4		Rondelles crénelées

- Visser le support de torche sur la traverse de la poignée de transport à l'aide des vis de fixation.
- Insérer la torche de soudage dans le support de torche de soudage comme représenté dans l'illustration.

5.1.5 Consignes pour la pose des lignes de courant de soudage

- La pose incorrecte des lignes de courant de soudage peut entraîner des dysfonctionnements (vacillements) de l'arc !
- Poser le câble pince de masse et le faisceau des sources de courant de soudage sans dispositif d'amorçage HF (MIG/MAG) en parallèle aussi longtemps et aussi rapprochés que possible.
- Poser le câble pince de masse et le faisceau des sources de courant de soudage sans dispositif d'amorçage HF (TIG) en parallèle aussi longtemps que possible et à une distance d'env. 20 cm afin d'éviter les décharges HF.
- Respecter systématiquement une distance minimale d'env. 20 cm ou plus par rapport aux lignes des autres sources de courant de soudage afin d'éviter les interactions.
- Ne jamais utiliser de câbles plus longs que nécessaires. Max. 30 m pour des résultats de soudage optimaux. (Câble pince de masse + faisceau intermédiaire + câble de la torche de soudage).

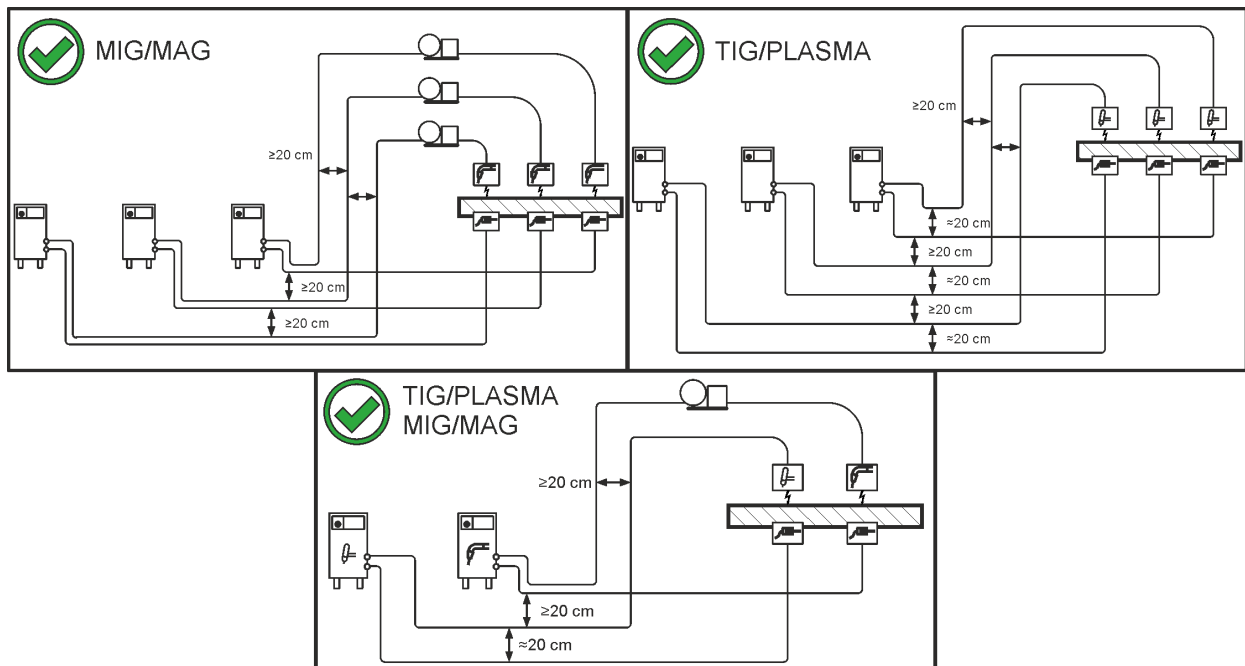


Illustration 5-2

- Utiliser un câble pince de masse différent vers la pièce pour chaque poste de soudage !

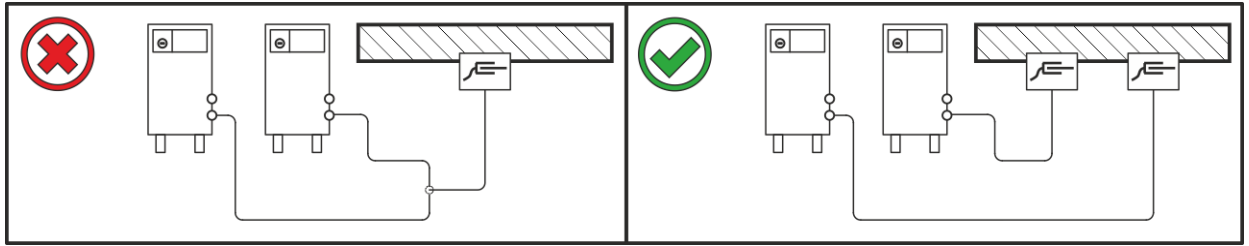


Illustration 5-3

Dérouler entièrement les lignes de courant de soudage, le faisceau de torche de soudage et le faisceau intermédiaire. Éviter les boucles !

- Ne jamais utiliser de câbles plus longs que nécessaires.

Poser les longueurs de câble excédentaires en méandres.

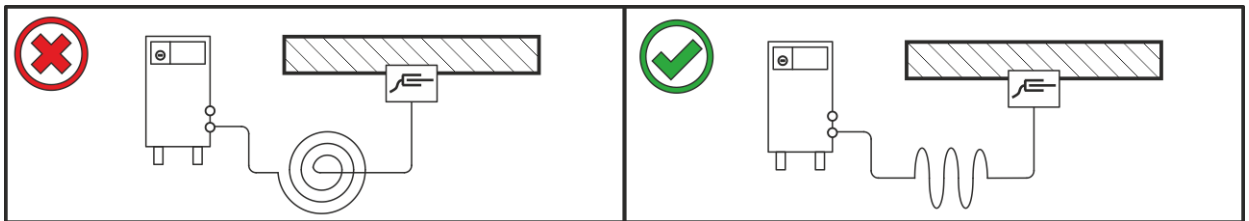


Illustration 5-4

5.1.6 Courants de soudage erratiques

⚠ AVERTISSEMENT



Risque de blessure par des courants de soudage erratiques !

Les courants de soudage erratiques peuvent entraîner la destruction des conducteurs de terre, des générateurs et des installations électriques, la surchauffe des composants et par conséquent des incendies.

- Contrôler régulièrement la bonne assise des conduites de courant de soudage et le bon état de leur connexion électrique.
- Tous les composants conducteurs d'électricité de la source de courant comme le châssis, le chariot, l'armature de grue doivent être posés, fixés ou suspendus et isolés !
- Ne pas déposer d'autres équipements comme des perceuses, dispositifs d'affûtage, etc. sur une source de courant, un chariot ou une armature de grue sans qu'ils soient isolés !
- Toujours déposer la torche de soudage et le porte-électrodes sur un support isolé lorsqu'ils ne sont pas utilisés !

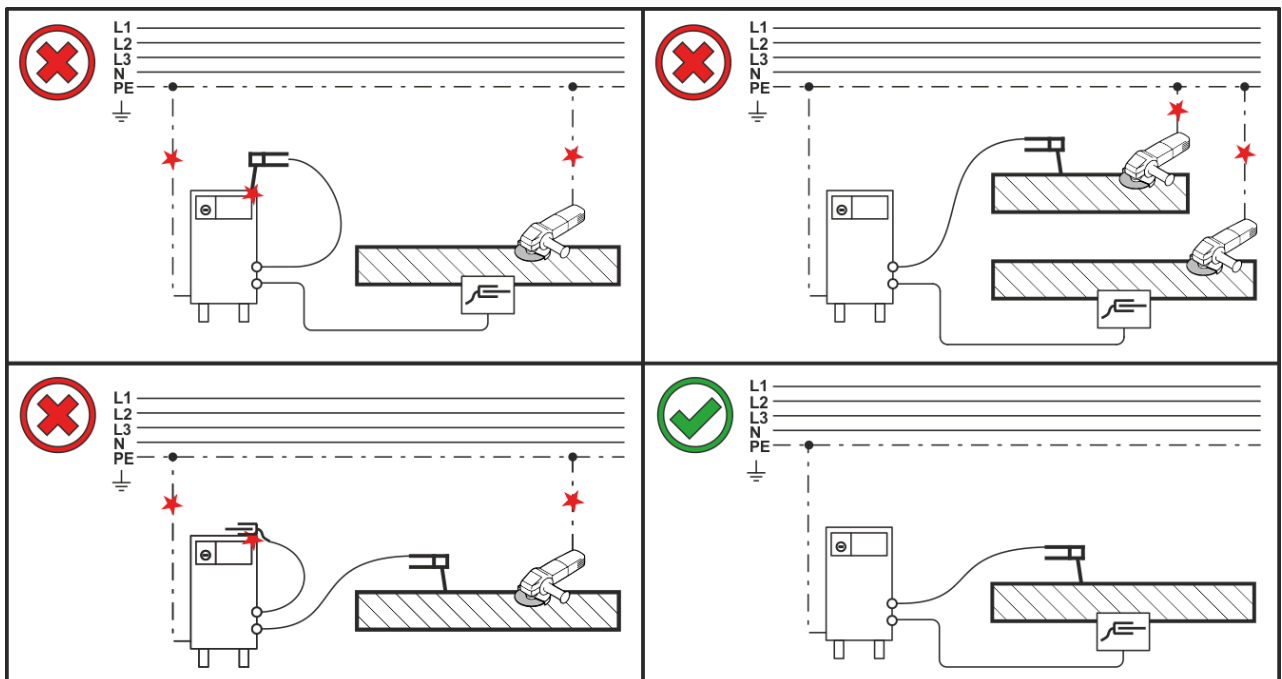


Illustration 5-5

5.1.7 Branchement sur secteur

⚠ DANGER



Danger en cas de raccordement au réseau inapproprié !

Un raccordement au réseau inapproprié peut entraîner des dommages matériels ou corporels !

- Le raccordement (fiche réseau ou câble), les réparations ou l'adaptation à la tension de l'appareil doivent être réalisés par un électricien professionnel selon les réglementations et prescriptions du pays.
- La tension réseau apposée sur la plaque signalétique doit correspondre à la tension d'alimentation.
- Utiliser le générateur uniquement en le branchant à une prise raccordée à un conducteur de terre, conformément aux spécifications.
- Les fiches, prises et câbles réseau doivent être régulièrement contrôlés par un électricien.
- En fonctionnement avec un générateur, le générateur doit être mis à la terre conformément à son manuel d'utilisation. Le réseau créé doit être adapté au fonctionnement d'appareils de classe de protection I.

5.1.7.1 Architecture de réseau



Le poste peut exclusivement être raccordé et utilisé sur un système monophasé à 2 conducteurs avec conducteur neutre mis à la terre.

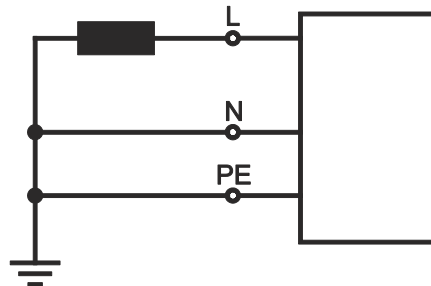


Illustration 5-6

Légende

Pos.	Désignation	Couleur distinctive
L	Conducteur externe	marron
N	Conducteur neutre	bleu
PE	Conducteur de protection	vert-jaune

- Brancher la fiche réseau du poste hors tension dans la prise correspondante.

5.1.8 Alimentation en gaz de protection

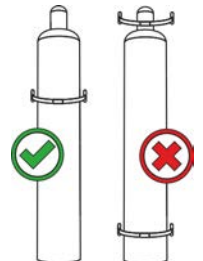
⚠ AVERTISSEMENT



Risque de blessure en cas de mauvaise manipulation des bouteilles de gaz de protection !

Une fixation insuffisante ou inappropriée des bouteilles de gaz de protection peut entraîner des blessures graves !

- Placer la bouteille de gaz de protection dans les fixations prévues et la sécuriser grâce aux moyens de blocage (chaîne / sangle) !
- La fixation doit se situer au niveau de la moitié supérieure de la bouteille de gaz de protection !
- Les éléments de fixation doivent être parfaitement ajustés au pourtour des bouteilles !





Pour obtenir des résultats optimaux en matière de soudage, l'alimentation en gaz de protection doit pouvoir s'effectuer sans entrave depuis la bouteille de gaz de protection jusqu'à la torche de soudage. En outre, toute obturation de cette alimentation peut entraîner la destruction de la torche !

- Remettre en place le couvercle de protection jaune si le raccord en gaz de protection n'est pas utilisé !
- Tous les raccords en gaz de protection doivent être imperméables au gaz !

5.1.8.1 Raccordement du détendeur

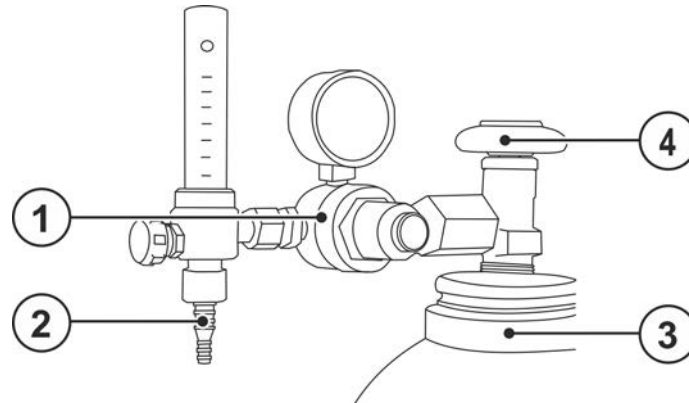


Illustration 5-7

Pos.	Symbole	Description
1		Régulateur détenteur
2		Côté de sortie du décompresseur
3		Bouteille de gaz protecteur
4		Vanne bouteille

- Avant de raccorder le détendeur à la bouteille de gaz, ouvrir légèrement la vanne de cette dernière afin d'évacuer toute éventuelle impureté.
- Monter et visser le détendeur sur la valve de la bouteille.
- Visser fermement le raccord du tuyau de gaz côté sortie du détendeur de manière étanche au gaz.

5.1.8.2 Raccordement du flexible de gaz de protection

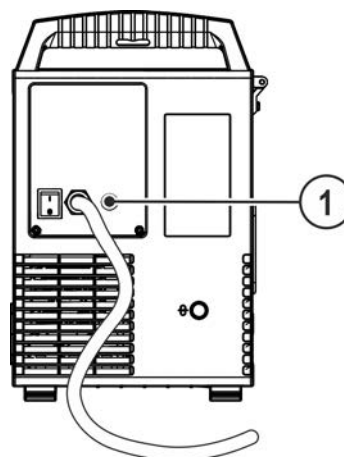


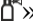
Illustration 5-8

Pos.	Symbole	Description
1		Filetage de raccordement – G 1/4" Raccord du gaz de protection (entrée)

- Visser fermement le raccord du tuyau de gaz sur le raccord du gaz de protection (entrée) du générateur.

5.1.8.3 Test gaz - Réglage de la quantité de gaz de protection

Si le réglage du gaz de protection est trop faible ou trop élevé, de l'air peut arriver jusqu'au bain de fusion et entraîner la formation de pores. Adaptez la quantité de gaz de protection en fonction de la tâche de soudage !

- Ouvrir lentement le robinet de la bouteille de gaz.
- Ouvrir le détendeur.
- Activer le générateur sur l'interrupteur principal.
- Régler le débit de gaz sur le détendeur en fonction de l'application.
- Le test gaz peut être déclenché par un appui bref sur le bouton-poussoir « Test gaz  » (la tension de soudage et le moteur du dévidoir restent désactivés - aucun amorçage accidentel de l'arc).

Le gaz protecteur circule pendant 25 secondes ou jusqu'à un nouvel actionnement de la touche.

Répéter le procédé plusieurs fois pour vidanger.

Instructions de réglage

Procédé de soudage	Quantité de gaz protecteur recommandée
Soudage MAG	Diamètre du fil x 11,5 = l/min
Brasure MIG	Diamètre du fil x 11,5 = l/min
Soudage MIG (aluminium)	Diamètre du fil x 13,5 = l/min (100 % argon)
TIG	Diamètre de la buse de gaz en mm correspond au débit de gaz l/min

Les mélanges gazeux riches en hélium nécessitent un débit de gaz plus élevé !

Au besoin, corrigez le débit de gaz déterminé sur la base du tableau suivant :

Gaz de protection	Facteur
75 % Ar/25 % He	1,14
50 % Ar/50 % He	1,35
25 % Ar/75 % He	1,75
100 % He	3,16

5.2 Procédé de soudage MIG/MAG

5.2.1 Raccordement du poste de soudage et du câble de masse

En usine, le raccord central Euro est doté d'un tube capillaire pour les torches de soudage avec spirale de guidage. Si une torche de soudage est utilisée avec une gaine fil, vous devez en changer !

- Torche de soudage à gaine fil > à utiliser avec tube de guidage !
- Torche de soudage à spirale de guidage > à utiliser avec tube capillaire !

Pour le raccordement, respectez les instructions d'utilisation de la torche de soudage !

Selon le diamètre et le type du fil à souder, il est nécessaire d'utiliser soit une gaine spiralée soit une gaine téflon carbone présentant le diamètre intérieur approprié dans la torche de soudage !

Recommandation :

- Pour souder des fils à souder durs non alliés (acier), utiliser une gaine spiralée en acier.
- Pour souder des fils à souder durs hautement alliés (CrNi), utiliser une gaine spiralée en chrome-nickel.
- Pour souder ou braser des fils à souder tendres hautement alliés ou des matériaux en aluminium, utiliser une gaine de guidage, par exemple une gaine plastique ou téflon.

Préparation au raccordement des torches de soudage avec spirale de guidage :

- Vérifiez le positionnement correct du raccord central du tube capillaire !

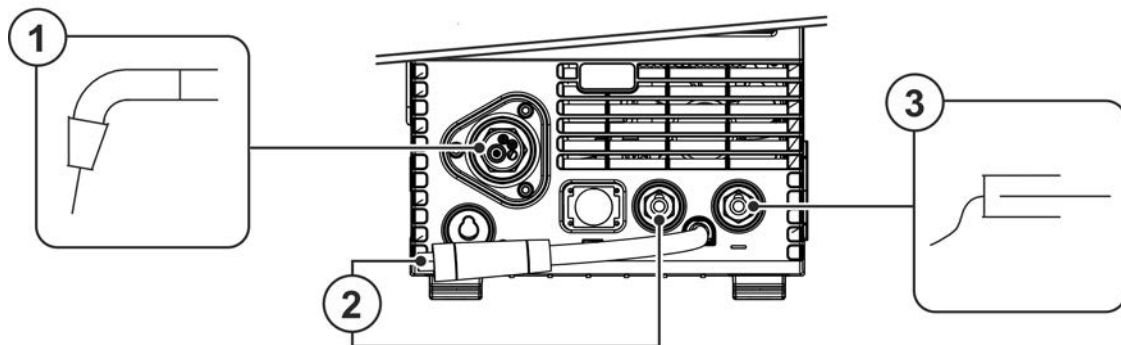
Préparation au raccordement des torches de soudage avec gaine fil :

- Faire avancer le tube capillaire du côté du dévidoir en direction du raccord Euro et le sortir au niveau de ce dernier.
- Insérer le tube de guidage de la gaine fil en partant du raccord Euro.
- Introduire avec précaution la prise centrale de la torche de soudage avec la gaine fil encore en sur-longueur dans le raccord Euro et la visser avec un écrou-raccord.
- Découper la gaine fil à l'aide d'un coupe-gaine fil > voir le chapitre 9 juste avant le galet.
- Desserrer la prise centrale de la torche de soudage et la retirer.
- Ébavurer proprement l'extrémité coupée de la gaine fil à l'aide d'un dispositif d'affûtage pour gaines fil > voir le chapitre 9 et l'affûter.



Quelques fils (par exemple, le fil fourré à autoprotection) doivent être soudés avec une polarité négative. Dans ce cas, il convient de raccorder la ligne du courant de soudage à la prise de courant de soudage « - », et le câble de masse à la prise de courant de soudage « + ». Respectez les indications fournies par le fabricant de l'électrode !

Sélectionnez la prise de raccordement du courant de soudage selon le signal lumineux de polarité prédéfinie !

- Sélectionnez le JOB > voir le chapitre 5.2.4
- Les voyants lumineux de choix de polarité « + » ou « - » prédéfinissent la polarité.



Pos.	Symbole	Description
1		Torche de soudage
2		Raccord de torche de soudage (raccord Euro ou fiche Dinse) Courant de soudage, gaz de protection et gâchette de torche intégrés

Pos.	Symbole	Description
3		Pièce
4		Prise de raccordement courant de soudage « - » •-----Soudage MIG/MAG : Raccordement de la pièce
5		Fiche de choix de polarité, câble de courant de soudage Conduite interne du courant de soudage vers le raccord central/la torche. •-----Prise de raccordement du courant de soudage « + »

- Introduire la fiche centrale du poste de soudage dans la prise centrale et visser avec un écrou d'accouplement.
- Branchez la fiche du câble de masse dans la prise de courant de soudage et verrouillez en tournant vers la droite.
- Branchez la fiche de choix de polarité dans la prise de raccordement Courant de soudage, puis verrouillez en tournant vers la droite :

5.2.2 Avance du fil

ATTENTION



Risque de blessure lié aux composants mobiles !

Les dévidoirs sont pourvus de composants mobiles qui peuvent happer les mains, les cheveux, les vêtements ou les outils et entraîner par conséquent des blessures !

- Ne pas porter la main aux composants pivotants ou mobiles ou encore aux pièces d'entraînement !
- Veiller à ce que les couvercles du carter ou couvercles de protection restent bien fermés pendant le fonctionnement !



Si le fil de soudage sort de manière incontrôlée, il peut entraîner un risque de blessure ! Le fil de soudage peut avancer à vitesse élevée et sortir de manière incontrôlée en cas de gaine inappropriée ou incomplète, ce qui peut provoquer des blessures !

- Avant le branchement sur secteur, mettre en place la gaine complète entre la bobine de fil et la torche de soudage !
- Contrôler la gaine à intervalles réguliers !
- Pendant le fonctionnement, veiller à ce que tous les couvercles du carter ou couvercles de protection restent fermés !

5.2.2.1 Utilisation de la bobine de fil

ATTENTION



Risque de blessure en cas de fixation incorrecte de la bobine de fil.

Une bobine de fil fixée de manière incorrecte risque de se détacher du support de la bobine de fil, de tomber et de causer en conséquence des dommages sur le poste ou de blesser des personnes.

- Fixer la bobine de fil correctement sur le support de bobine de fil.
- Contrôler la fixation sûre de la bobine de fil avant chaque cycle de travail.

Il est possible d'utiliser des bobines de mandrin standard D300. Pour l'utilisation des bobines en panier conformes à la norme DIN 8559, des adaptateurs sont nécessaires > voir le chapitre 9.

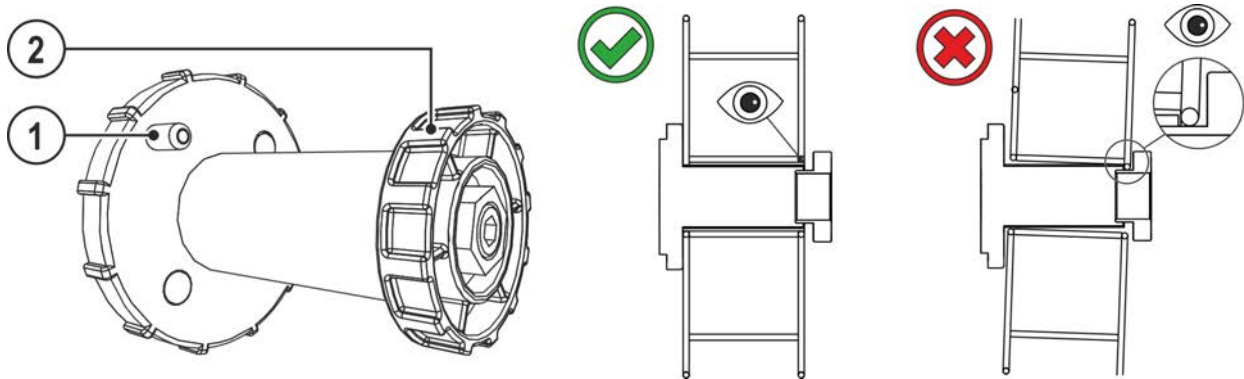


Illustration 5-10

Pos.	Symbole	Description
1		Broche d'entraînement Pour la fixation de la bobine de fil
2		Ecrou moleté Pour la fixation de la bobine de fil

- Déverrouiller et ouvrir le volet de protection.
- Séparer l'écrou moleté du support de la bobine.
- Fixer la bobine de fil de soudage sur le support de la bobine de façon à ce que la broche d'entraînement s'enclenche dans la perforation de la bobine.
- Fixer à nouveau la bobine de fil à l'aide de l'écrou moleté.

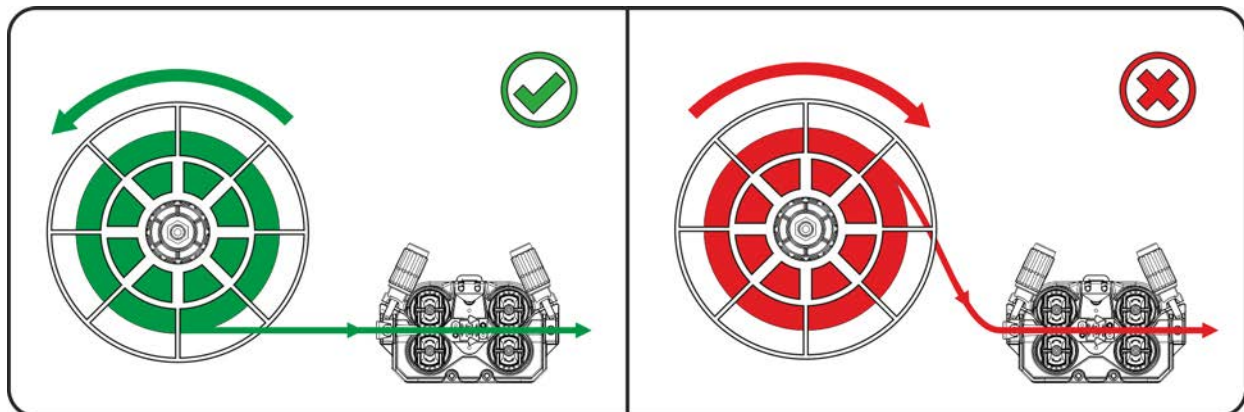


Illustration 5-11

Respecter le sens de dévidage de la bobine de fil de soudage.

5.2.2.2 Remplacement des rouleaux de dévidoir

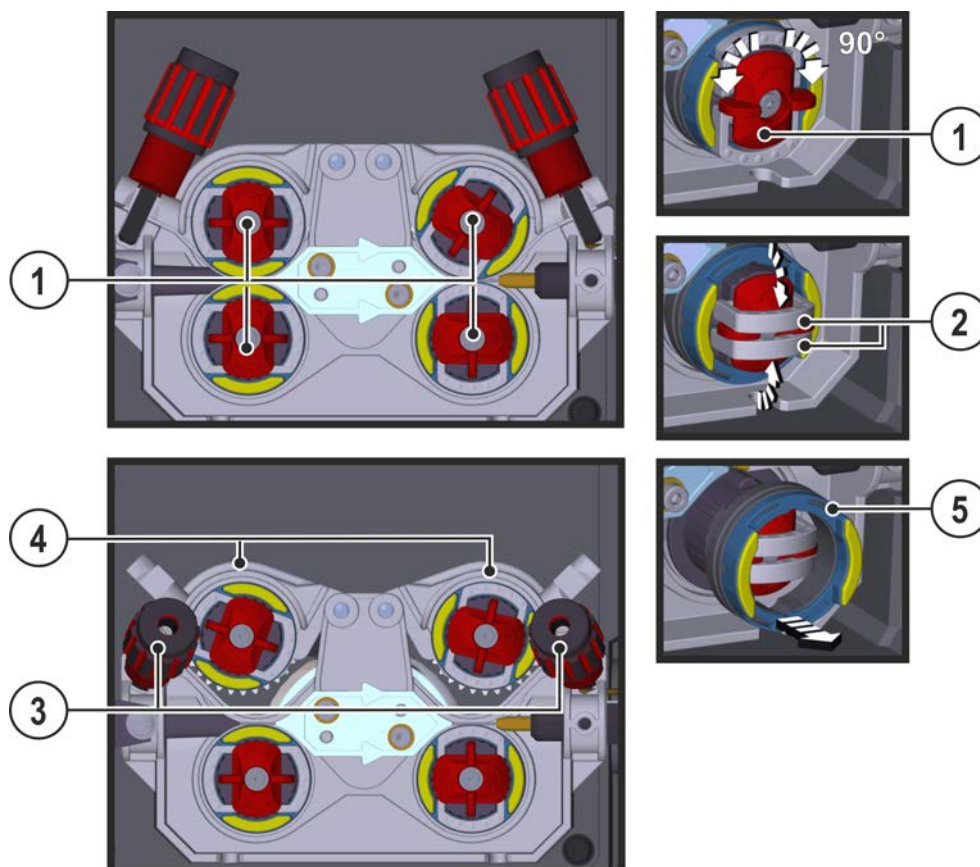


Illustration 5-12

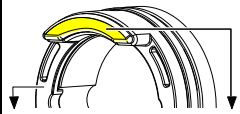
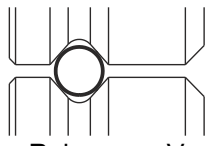

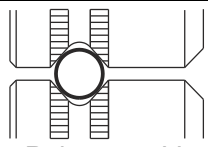
Pos.	Symbole	Description
1		Garrot Le garrot sert à bloquer les étriers de fermeture des galets.
2		Étrier de fermeture Les étriers de fermeture servent à bloquer les galets.
3		Unité de pression Blocage de l'unité de serrage et réglage de la force de pression.
4		Unité de serrage
5		Galet voir tableau Vue d'ensemble galets

- Tourner le garrot de 90° dans le sens ou le sens inverse des aiguilles d'une montre (le garrot s'enclenche).
- Rabattre l'étrier de fermeture à 90° vers l'extérieur.
- Libérez les unités de pression et rabattez-les (les unités de serrage équipées de galets de contre-pression se rabattent automatiquement vers le haut).
- Retirer les galet de leur support.
- Sélectionner les nouveaux galets en prenant en compte le tableau « Vue d'ensemble galets » et réassembler l'entraînement en procédant en ordre inverse.

Résultats de soudage non satisfaisants en raison d'un dysfonctionnement du dévidage !

Les galets doivent convenir au diamètre du fil et au matériau. Afin de pouvoir les différencier, les galets portent un repère de couleur (voir tableau Vue d'ensemble galets). En cas d'utilisation de diamètres de fil > 1,6 mm, l'entraînement doit être rééquipé avec le jeu de gaines ON WF 2,0-3,2MM EFEED > voir le chapitre 10.

Tableau Vue d'ensemble galets :

Matériau	Diamètre		Code couleur			Forme de rainure	
	Ø mm	Ø pouces					
Acier Acier inoxydable Brasage	0,6	.024	unicolore	rose clair	-	 Rainure en V	
	0,8	.031		blanc			
	0,8	.031	bicolore	blanc	bleu		
	0,9	.035					
	1,0	.039					
	1,0	.039		bleu	rouge		
		1,2	.047				
		1,4	.055	unicolore	vert		-
		1,6	.063		noir		
		2,0	.079		gris		
	2,4	.094	marron				
	2,8	.110	vert clair				
	3,2	.126	mauve				
Aluminium	0,8	.031	bicolore	blanc	jaune	 Rainure en U	
	0,9	.035		bleu			
	1,0	.039					
	1,2	.047		rouge			
	1,6	.063		noir			
	2,0	.079		gris			
	2,4	.094		marron			
	2,8	.110		vert clair			
	3,2	.126		mauve			
Fil fourré	0,8	.031	bicolore	blanc	orange	 Rainure en V, crénelée	
	0,9	.035		bleu			
	1,0	.039					
	1,2	.047		rouge			
	1,4	.055		vert			
	1,6	.063		noir			
	2,0	.079		gris			
	2,4	.094		marron			

5.2.2.3 Embobinage du fil

⚠ ATTENTION

Risque de blessure en cas de sortie du fil de la torche de soudage !

À grande vitesse, le fil peut sortir de la torche de soudage et provoquer des blessures au niveau du corps, du visage et des yeux !

- Ne jamais diriger la torche de soudage vers soi ou vers autrui !



L'utilisation d'une force de pression inadaptée accroît l'usure des galets du dévidoir !

- **La force de pression, au niveau de l'écrou de réglage des unités de pression, doit être réglée de telle façon que le fil soit maintenu et qu'il puisse tout de même coulisser lorsque la bobine de fil reste bloquée !**
- **Augmenter la force de pression des galets avant (vu dans le sens de l'avance du fil) !**



La vitesse d'introduction peut être ajustée à l'infini en appuyant sur le bouton-poussoir d'introduction du fil et en tournant le bouton tournant de vitesse de fil simultanément.

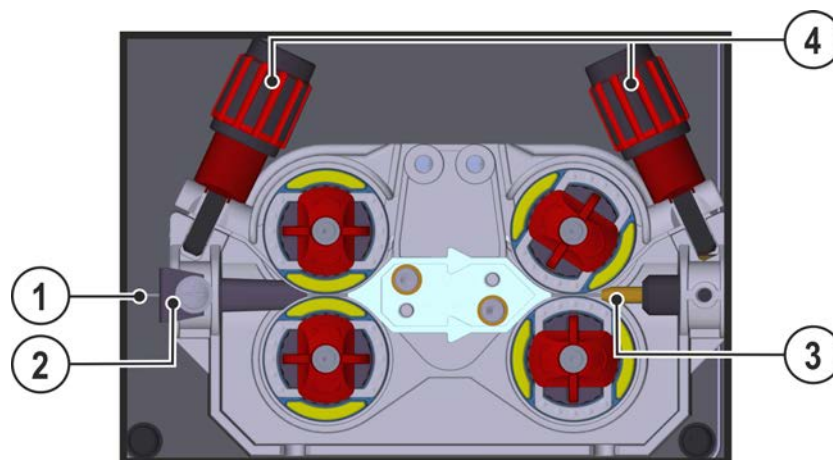


Illustration 5-13

Pos.	Symbole	Description
1		Fil de soudage
2		Buse d'entrée de fil
3		Tuyau de guidage
4		Ecrou de réglage

- Étendez le faisceau de la torche.
- Dérouler le fil de soudage de la bobine de fil avec précaution et l'introduire dans la buse d'entrée de fil jusqu'aux galets.
- Actionner le bouton-poussoir d'introduction (le fil de soudage est repris par l'entraînement et guidé automatiquement jusqu'à ce qu'il ressorte au niveau de la torche de soudage > voir le chapitre 4.2.

- La force de pression doit être réglée au niveau des écrous de réglage de l'unité de pression et ce, indépendamment pour chaque côté (entrée/sortie de fil) en fonction du métal d'apport utilisé. Un tableau des valeurs de réglage figure sur une étiquette placée à proximité de l'entraînement du fil :

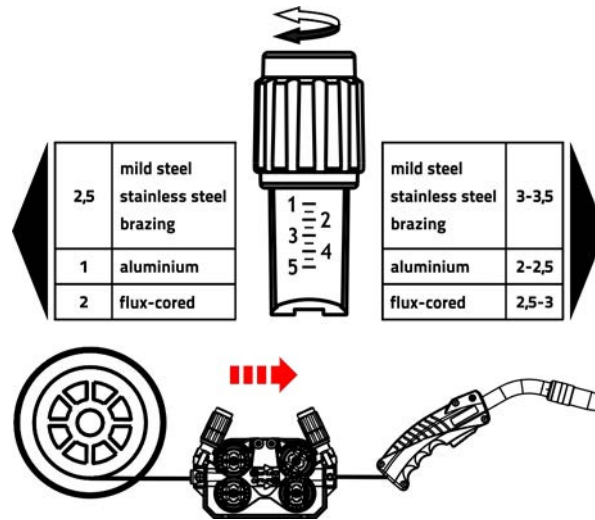


Illustration 5-14

5.2.2.4 Réglage du frein de bobine

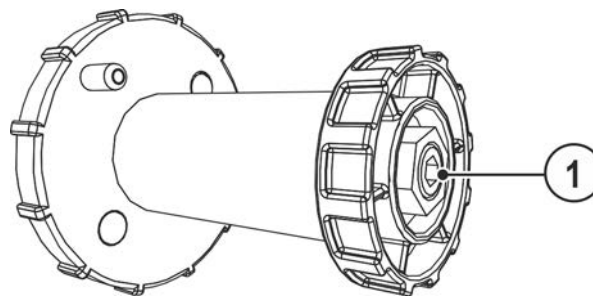


Illustration 5-15

Pos.	Symbole	Description
1		Vis hexagonale Fixation du support de bobine de fil et réglage du frein de bobine

- Serrer la vis hexagonale (8 mm) dans le sens horaire pour augmenter le freinage.

Serrez le frein de la bobine jusqu'à l'arrêt du moteur du dérouleur mais sans bloquer le fonctionnement !

5.2.3 Définition des travaux de soudage MIG/MAG

Cette série de postes se distingue par une utilisation particulièrement simple et par une vaste gamme de fonctions.

- JOB (travaux de soudage se composant d'un procédé de soudage, d'un type de matériau, d'un diamètre de fil et d'un type de gaz protecteur) prédéfinis pour tous les travaux de soudage.
- Sélection facile des JOB dans une liste de JOB prédéfinis (autocollant sur le poste).
- Les paramètres de processus nécessaires sont calculés par le système sur la base d'un point de travail donné (commande monobouton de l'encodeur de vitesse de fil).
- Possibilité également d'une définition conventionnelle des travaux de soudage par le biais des paramètres de vitesse du fil et de tension de soudage.

La définition des travaux de soudage présentée ci-dessous s'applique à la définition des travaux de soudage MIG/MAG et au fil fourré !

Attention au signal lumineux de présélection de polarité !

Selon le JOB/procédé de soudage sélectionné, vous pouvez être amené à modifier la polarité du courant de soudage.

- Au besoin, permutuez la fiche de choix de polarité.

5.2.4 Sélection du travail de soudage

Les réglages pour chaque paramètre de soudage sont configurés via les différents JOB. La liste des JOB permet d'accéder rapidement au JOB adapté > voir le chapitre 11.1.

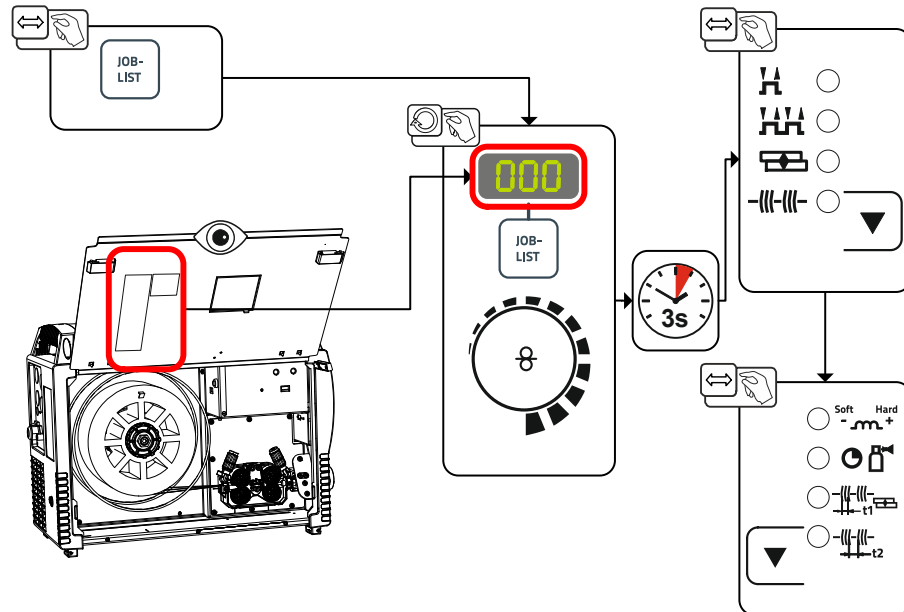


Illustration 5-16

Validité des paramètres.

Les configurations des délais de point, temps de pause et vitesse de dévidage du fil sont valables pour tous les JOB. L'effet self/la dynamique, le temps de post-écoulement du gaz, le temps de pré-écoulement du gaz et la modification de la postfusion sont sauvegardés séparément pour chaque JOB.

Les modifications sont sauvegardées durablement dans le JOB sélectionné.

Ces valeurs de paramètre peuvent être initialisées sur les réglages d'usine en cas de besoin. > voir le chapitre 7.3.

5.2.5 Puissance de soudage (point de travail)

5.2.5.1 Sélection du type d'affichage des paramètres de soudage

Le point de travail (puissance de soudage) peut être affiché ou réglé sous la forme du courant de soudage, de l'épaisseur du matériau ou de la vitesse du fil.

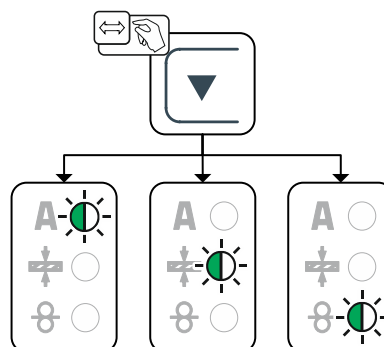


Illustration 5-17

5.2.5.2 Réglage du point de travail par rapport à l'épaisseur du matériau

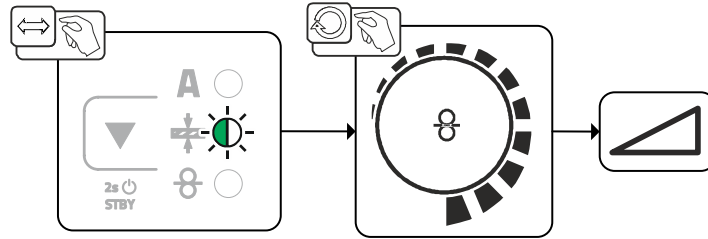


Illustration 5-18

5.2.5.3 Longueur de l'arc

Plage de réglage : -5 V à +5 V

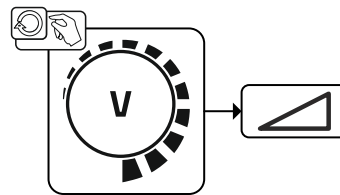


Illustration 5-19

Le réglage des paramètres de base est ainsi terminé. D'autres paramètres de soudage sont déjà prédéfinis de manière optimale en usine. Cependant, ils peuvent être adaptés aux exigences individuelles.

5.2.6 Autres paramètres de soudage

- Présélection : Sélectionnez un JOB MIG/MAG > voir le chapitre 5.2.4.

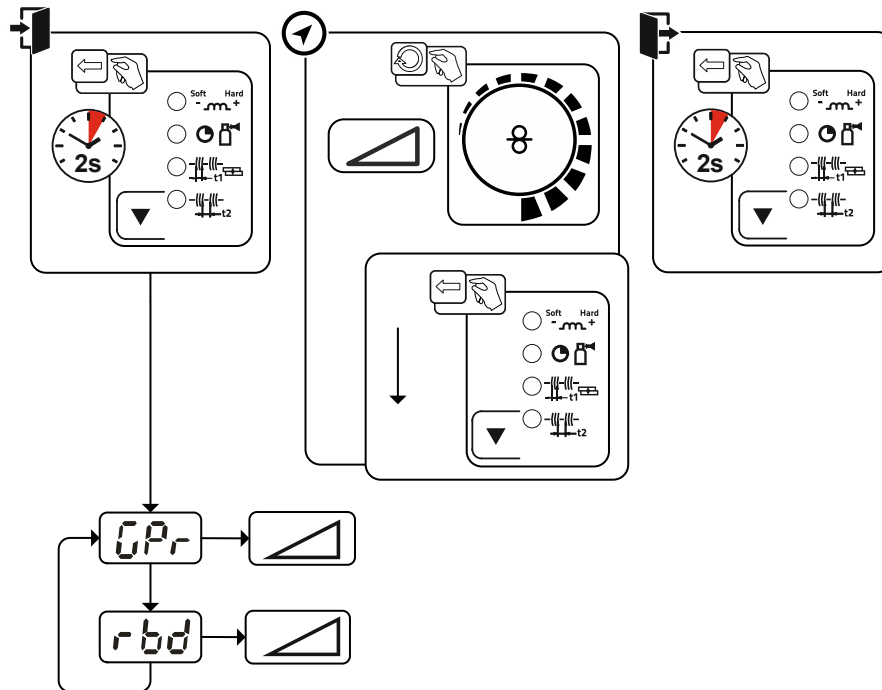

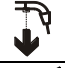







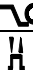



Illustration 5-20

Affichage	Réglage/Sélection
	Délai de pré-écoulement du gaz
	Modification de la postfusion

5.2.7 Modes opératoires (séquences de fonctionnement)

5.2.7.1 Explication des fonctions et des symboles

Icône	Signification
	Actionnez le bouton de la torche.
	Relâchez le bouton de la torche.
	Le gaz protecteur circule.
	Puissance de soudage.
	Le fil avance.
	Avance du fil
	Postfusion
	Pré-gaz
	Post-gaz
	2 temps
	4 temps
t	Temps
t₁	Délai de point
t₂	Délai de pause

5.2.7.2 Coupure automatique

La coupure automatique arrête le procédé de soudage après l'écoulement du temps de défaut et peut être déclenché par deux états :

- Pendant la phase d'amorçage
5 s après le démarrage du soudage, il n'y a pas de courant de soudage (erreur d'amorçage).
- Pendant la phase de soudage
L'arc est interrompu pendant plus de 5 s (rupture de l'arc).

Mode 2 temps

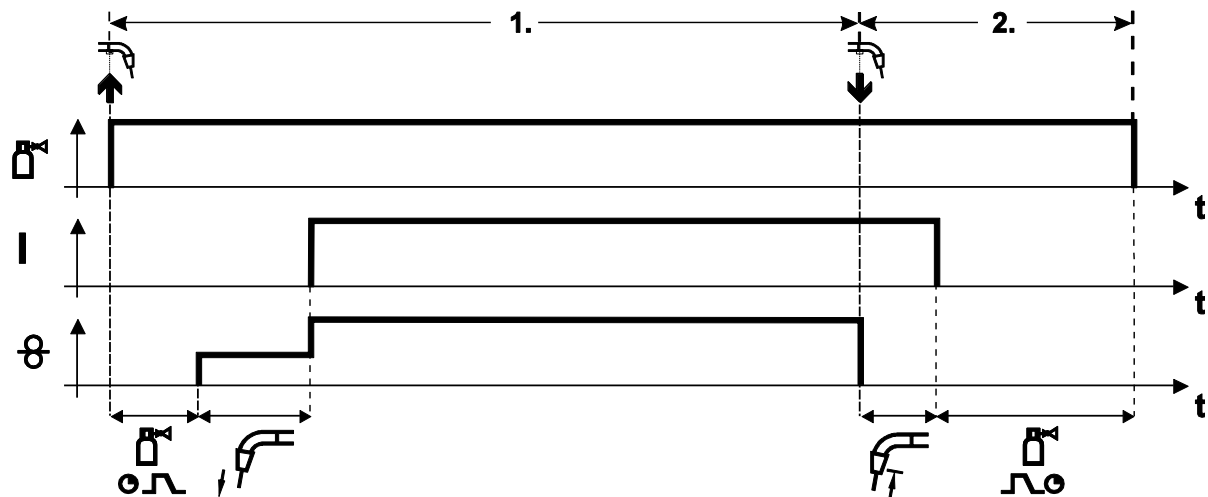


Illustration 5-21

1er temps

- Actionner le bouton de la torche et le maintenir enfoncé.
- Le gaz protecteur se répand (pré-écoulement de gaz).
- Le moteur du dévidoir tourne à une « vitesse de progression ».
- L'arc s'amorce dès que le fil entre en contact avec la pièce, le courant de soudage circule.
- Permuter sur la vitesse du fil sélectionnée.

2ème temps

- Relâchez la touche de la torche.
- Le moteur du dévidoir s'arrête.
- L'arc s'éteint après l'écoulement du délai de post-fusion sélectionné.
- Le délai de post-écoulement de gaz touche à sa fin.

Mode 4 temps

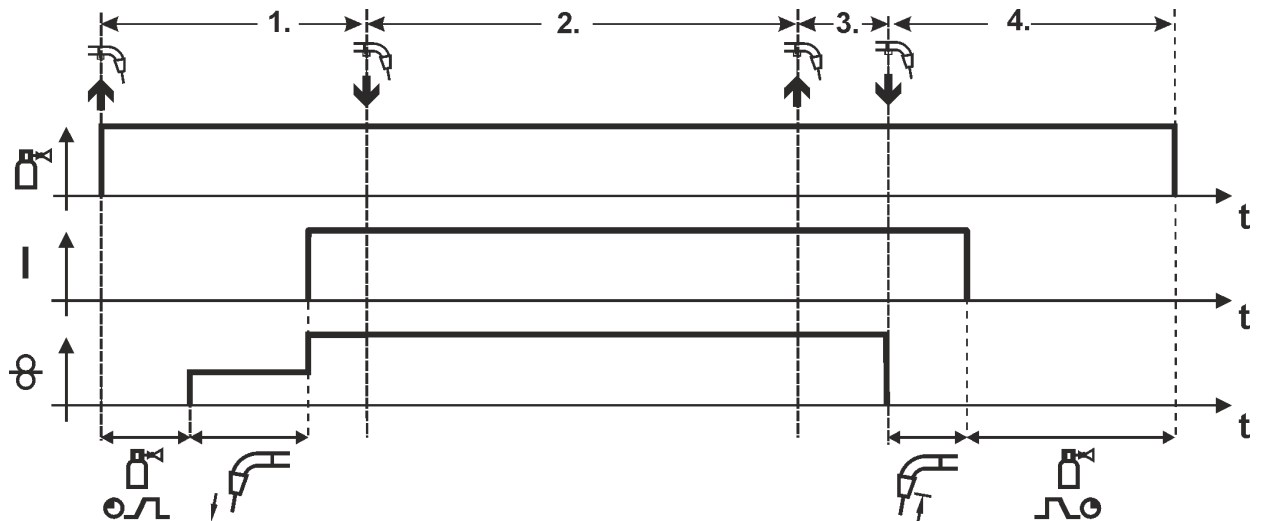


Illustration 5-22

1. Temps

- Appuyez sur le bouton de la torche et maintenez-le enfoncé.
- Le gaz protecteur se répand (pré-gaz).
- Le moteur du dérouleur fonctionne à la « vitesse d'avance ».
- L'arc s'amorce dès que le fil entre en contact avec la pièce, le courant de soudage circule.
- La vitesse d'avancée du fil augmente jusqu'à atteindre la valeur de consigne réglée.

2. Temps

- Relâchez le bouton de la torche (sans effet).

3. Temps

- Actionnez le bouton de la torche (sans effet).

4. Temps

- Relâchez le bouton de la torche.
- Le moteur du dévidoir s'arrête.
- L'arc s'éteint lorsque le délai de post-fusion défini est écoulé.
- Le délai post-gaz est entamé.

Points

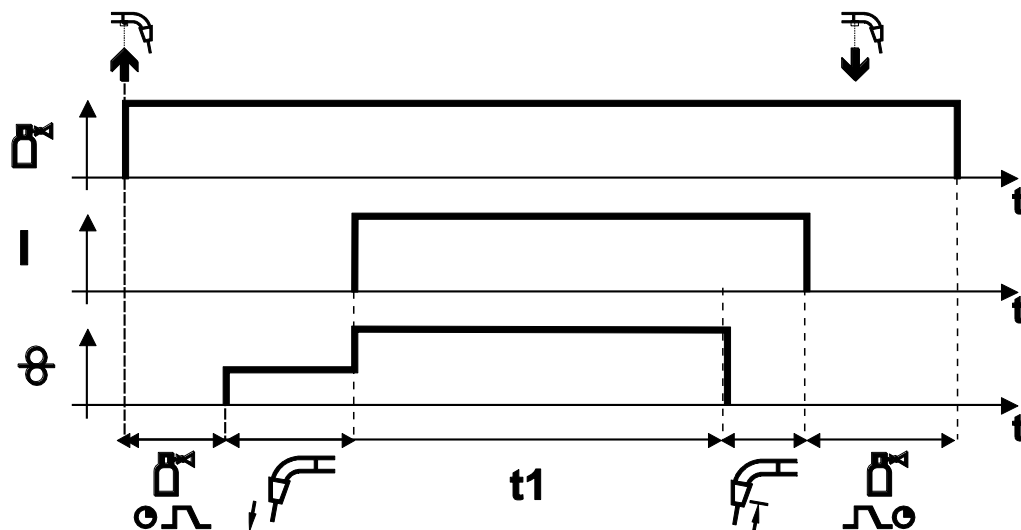


Illustration 5-23

Démarrage

- Actionnez le bouton-poussoir et maintenez-le enfoncé.
- Le gaz protecteur circule (pré-gaz).
- L'arc s'amorce dès que le fil entre en contact avec la pièce selon la vitesse d'avancée définie.
- Le courant de soudage circule.
- La vitesse d'avancée du fil augmente jusqu'à atteindre la valeur de consigne réglée.
- Une fois le délai de point écoulé, le dérouleur s'arrête.
- L'arc s'éteint lorsque le délai de post-fusion est écoulé.
- Le délai post-gaz est entamé.

Arrêt anticipé

- Relâchez le bouton-poussoir.

Intervalle

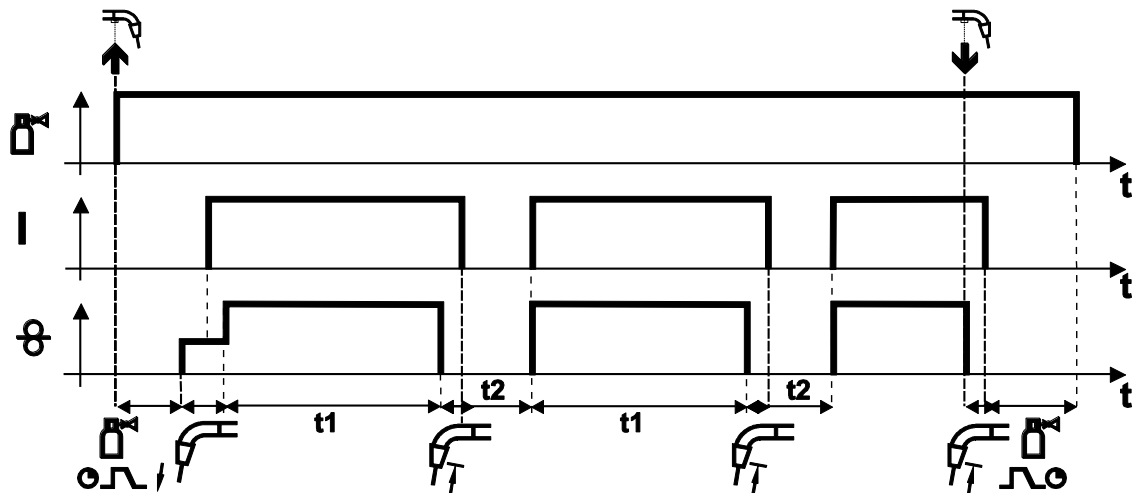


Illustration 5-24

Démarrage

- Actionnez le bouton-poussoir et maintenez-le enfoncé.
- Le gaz protecteur circule (pré-gaz).

Processus

- L'arc s'amorce dès que le fil entre en contact avec la pièce selon la vitesse d'avancée définie.
- Le courant de soudage circule.
- La vitesse d'avancée du fil augmente jusqu'à atteindre la valeur de consigne réglée.
- Une fois le délai de point écoulé, le dérouleur s'arrête.
- L'arc s'éteint lorsque le délai de post-fusion est écoulé.
- Le processus reprend une fois le délai de pause écoulé.

Arrêt

- Relâchez le bouton de la torche ; le dévidoir s'arrête, l'arc s'éteint. Le délai de post-écoulement du gaz s'écoule.

En cas de délais de pause inférieurs à 3 s, l'avance du fil n'a lieu que lors de la première phase de point.

Lorsque le bouton-poussoir est lâché, le soudage s'interrompt même avant l'écoulement du délai de point.

5.2.8 Procédé de soudage MIG/MAG conventionnel (GMAW non synergic)

Il n'est possible de modifier le numéro de JOB que lorsque le courant de soudage ne circule pas

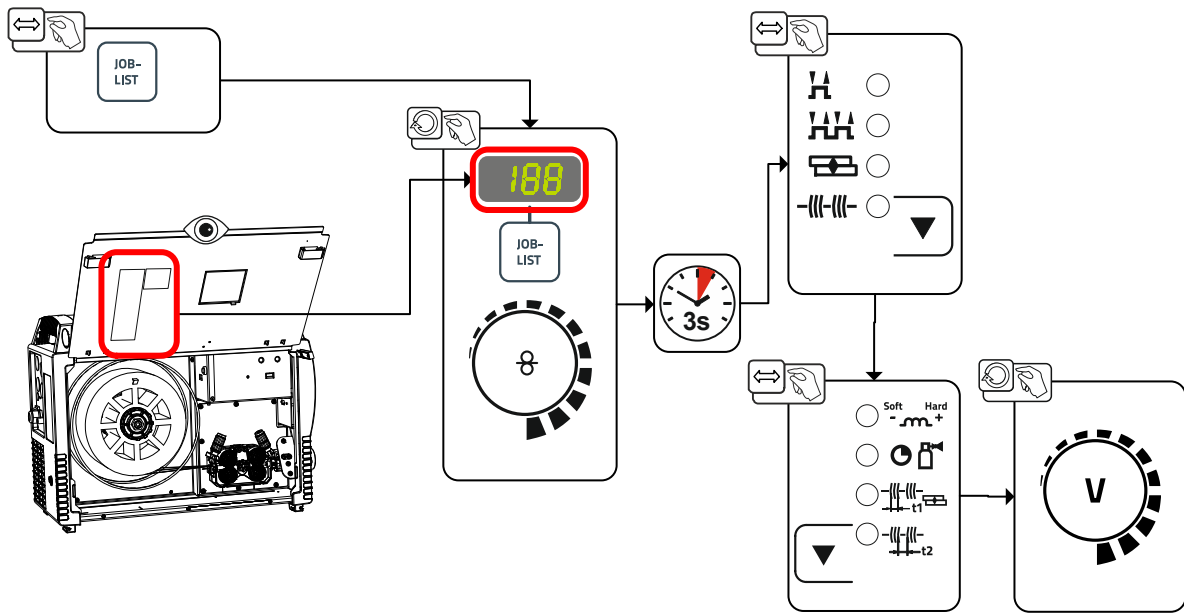


Illustration 5-25

5.3 Soudage à l'électrode enrobée

5.3.1 Raccord pince porte-électrodes et câble de masse

⚠ ATTENTION



Risque d'écrasement et de brûlure !

Le remplacement des baguettes d'électrodes présente un risque d'écrasement et de brûlure !

- Porter des gants de protection appropriés et secs.
- Utiliser une pince isolée pour retirer les baguettes d'électrodes usagées ou déplacer les pièces soudées.

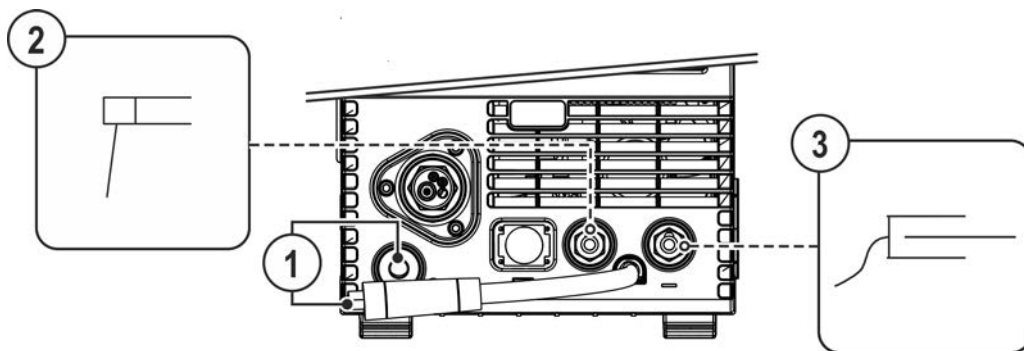


Illustration 5-26

Pos.	Symbole	Description
1		Fiche de choix de polarité, câble de courant de soudage • Raccordez à la prise Park.
2		Porte-électrode
3		Pièce

- Branchez la fiche de choix de polarité dans la prise Park et verrouillez en tournant vers la droite.
- Branchez la fiche du câble du porte-électrodes et le câble pince de masse dans la prise courant de soudage spécifique à l'application puis la verrouillez en la tournant vers la droite. La polarité correspondante dépend des indications du fabricant de l'électrode sur l'emballage de l'électrode.

5.3.2 Sélection du travail de soudage

- Sélectionnez le JOB 128 de soudage à l'électrode enrobée > voir le chapitre 11.1.

Il n'est possible de modifier le numéro de JOB que lorsque le courant de soudage ne circule pas.

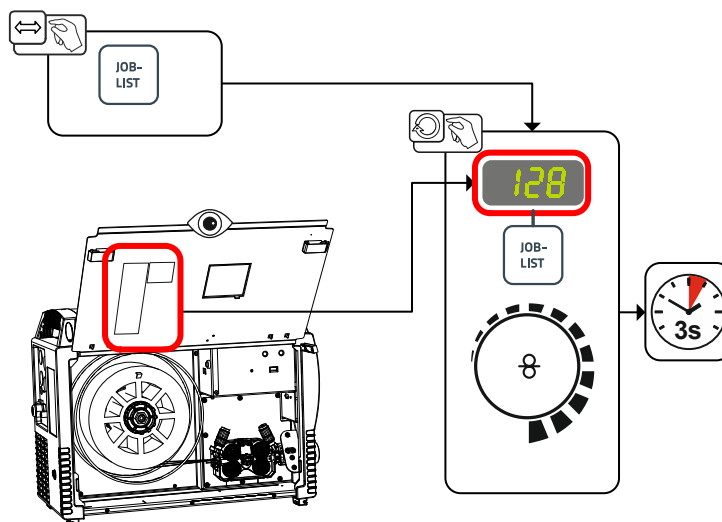


Illustration 5-27

5.3.3 Arcforce

Pendant le processus de soudage, Arcforce permet d'éviter, par augmentations du courant, le collage de l'électrode dans le bain de soudage. Ce procédé facilite tout particulier le soudage de types d'électrodes à grosses gouttes pour des puissances de courant faibles avec arcs courts.

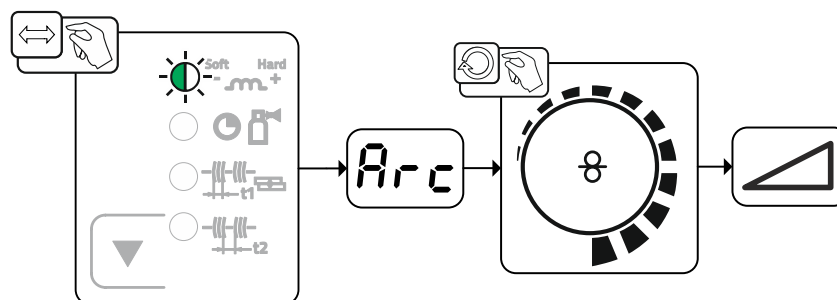


Illustration 5-28

Affichage	Réglage/Sélection
	Correction Arcforce <ul style="list-style-type: none"> • Augmenter la valeur > arc électrique plus dur • Diminuer la valeur = arc électrique plus souple

5.3.4 Hotstart

La fonction Démarrage à chaud (Hotstart) assure un amorçage sûr de l'arc et un chauffage suffisant sur le métal de base encore froid au début du soudage. L'amorçage a lieu dans ce cas à une intensité de courant plus élevée (courant Hotstart) sur une durée définie (durée Hotstart).

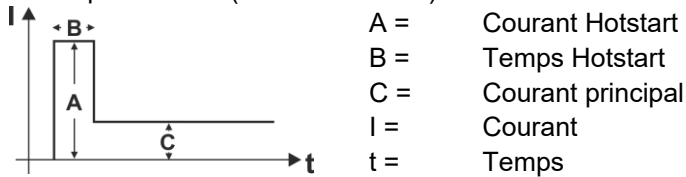


Illustration 5-29

5.3.4.1 Réglages Hotstart

Les plages de réglage des valeurs des paramètres sont regroupées au chapitre Aperçu des paramètres > voir le chapitre 11.2.

- Sélectionnez le JOB 128 de soudage à l'électrode manuelle > voir le chapitre 5.3.2.

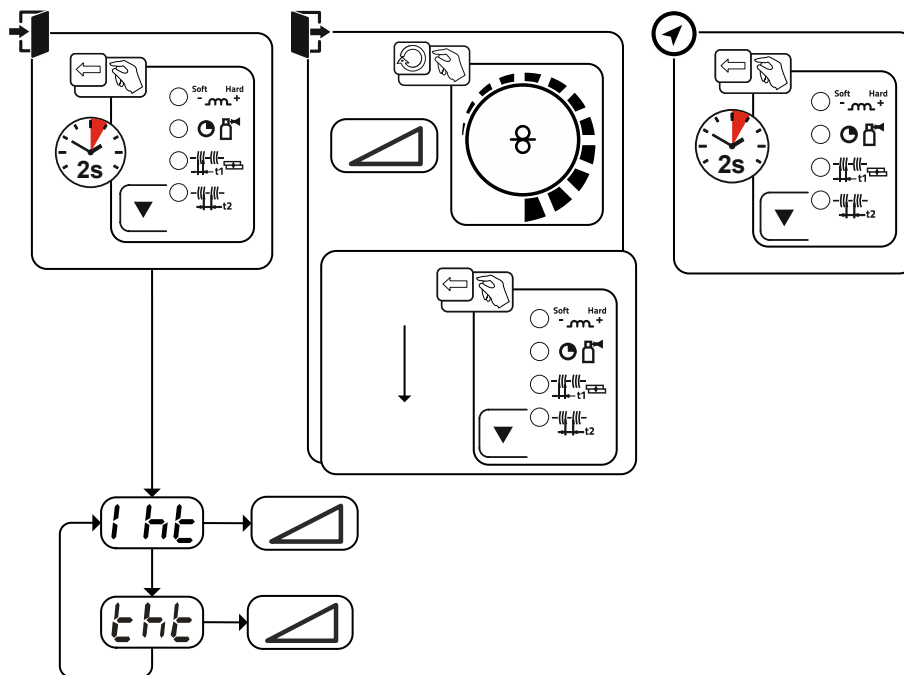
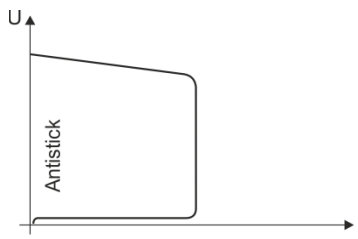


Illustration 5-30

Affichage	Réglage/Sélection
	Courant Hotstart
	Délai Hotstart

5.3.5 Anti-collage :



L'anti-collage prévient le recuit de l'électrode.

Si l'électrode colle malgré Arcforce, le générateur bascule automatiquement sur le courant minimal en environ 1 s. Le recuit de l'électrode est exclu. Contrôler le réglage du courant de soudage et le corriger pour la tâche de soudage !

Illustration 5-31

5.4 Procédé de soudage TIG

5.4.1 Préparation de la torche de soudage TIG

La torche de soudage TIG doit être équipée en fonction du travail de soudage !

- Montez une électrode de tungstène adaptée et
- la buse à gaz protecteur correspondante.
- Respectez les consignes de la notice d'utilisation de la torche TIG !

5.4.2 Raccordement du poste de soudage et du câble de masse

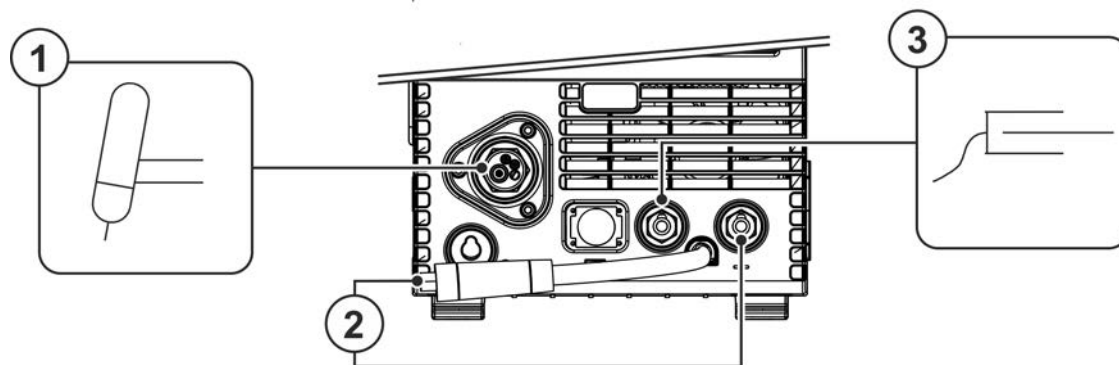


Illustration 5-32

Pos.	Symbole	Description
1		Torche de soudage
2		Fiche de choix de polarité, câble de courant de soudage Conduite interne du courant de soudage vers le raccord central/la torche. • Prise de raccordement du courant de soudage « - »
3		Pièce

- Introduire la fiche centrale du poste de soudage dans la prise centrale et visser avec un écrou d'accouplement.
- Brancher la fiche de sélection de polarité dans la prise de raccordement du courant de soudage "-" et verrouiller en tournant vers la droite.
- Brancher la fiche du câble de masse dans la prise de courant de soudage "+" et verrouiller en tournant vers la droite.

5.4.3 Sélection du travail de soudage

- Sélectionnez le JOB 127 TIG.

Il n'est possible de modifier le numéro de JOB que lorsque le courant de soudage ne circule pas.

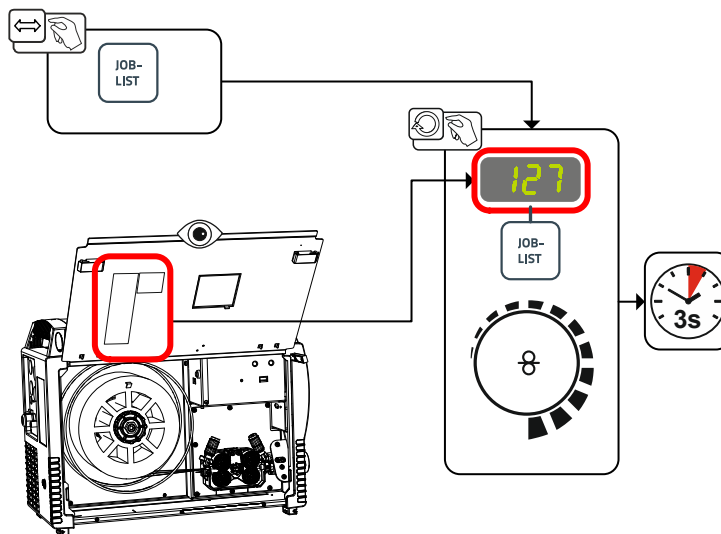


Illustration 5-33

5.4.4 Réglage du délai de post-écoulement de gaz

- Présélection : Sélectionnez WIG-JOB 127 > voir le chapitre 5.4.3.

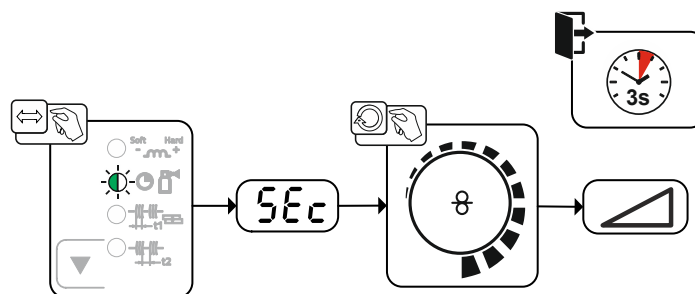


Illustration 5-34

Affichage	Réglage/Sélection
5Ec	Temps post-gaz

5.4.5 Autres paramètres de soudage

Les pages de réglage des valeurs des paramètres sont regroupées au chapitre Aperçu des paramètres > voir le chapitre 11.2.

- Présélection : Sélectionnez WIG-JOB 127 > voir le chapitre 5.4.3.

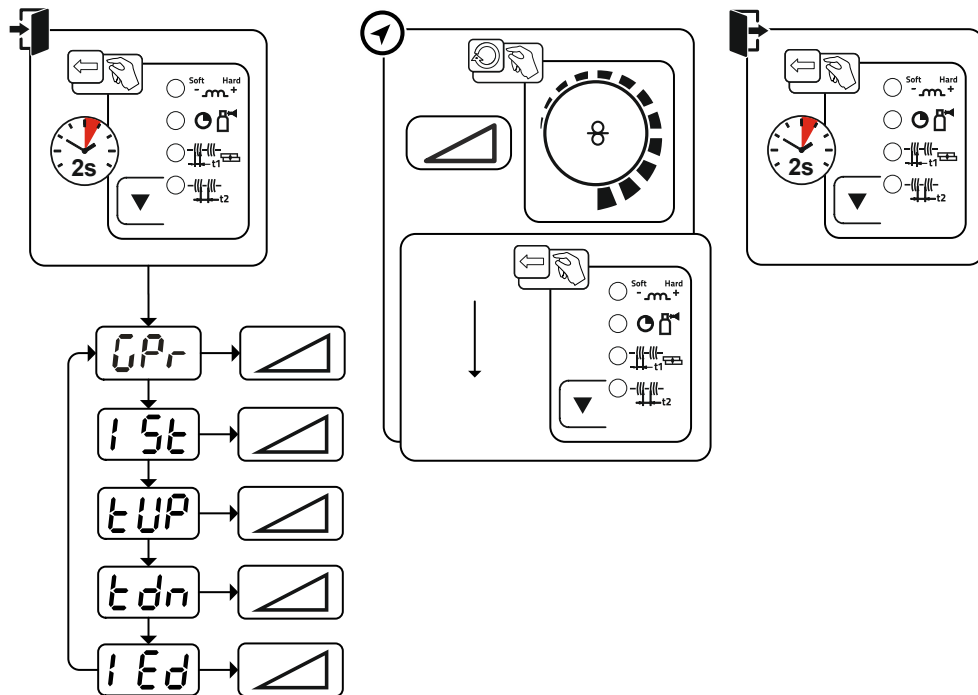


Illustration 5-35

Affichage	Réglage/Sélection
	Temps de pré-écoulement de gaz
	Courant initial
	Temps de rampe de montée
	Temps d'évanouissement
	Courant de coupure

5.4.6 Amorçage d'arc

5.4.6.1 Liftarc

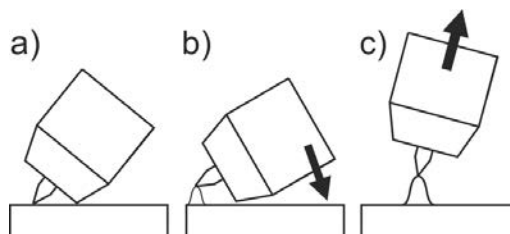


Illustration 5-36







L'arc est amorcé par contact avec la pièce :

- Placer le tube contact et la pointe de l'électrode de tungstène avec précaution sur la pièce (le courant Liftarc passe indépendamment du courant principal défini)
- Incliner la torche et le tube contact jusqu'à ce que l'écart entre la pointe de l'électrode et la pièce soit d'environ 2-3 mm (l'arc s'amorce, le courant augmente jusqu'à atteindre le courant principal défini).
- Relever la torche et l'incliner en position normale.

Terminer le procédé de soudage : éloigner la torche de la pièce jusqu'à ce que l'arc s'interrompe.

5.4.7 Modes opératoires (séquences de fonctionnement)

5.4.7.1 Légende

Icône	Signification
	Actionner la gâchette.
	Relâchez le bouton de la torche.
I	Courant de soudage
	Pré-gaz
	Post-gaz
	2 temps
	4 temps
t	Temps
tUp	Durée de pente de montée
tDown	Délai de pente d'évanouissement
Istart	Courant initial
Iend	Courant d'évanouissement

5.4.7.2 Coupure automatique

La coupure automatique arrête le procédé de soudage après l'écoulement du temps de défaut et peut être déclenché par deux états :

- Pendant la phase d'amorçage
5 s après le démarrage du soudage, il n'y a pas de courant de soudage (erreur d'amorçage).
- Pendant la phase de soudage
L'arc est interrompu pendant plus de 5 s (rupture de l'arc).

Mode 2 temps

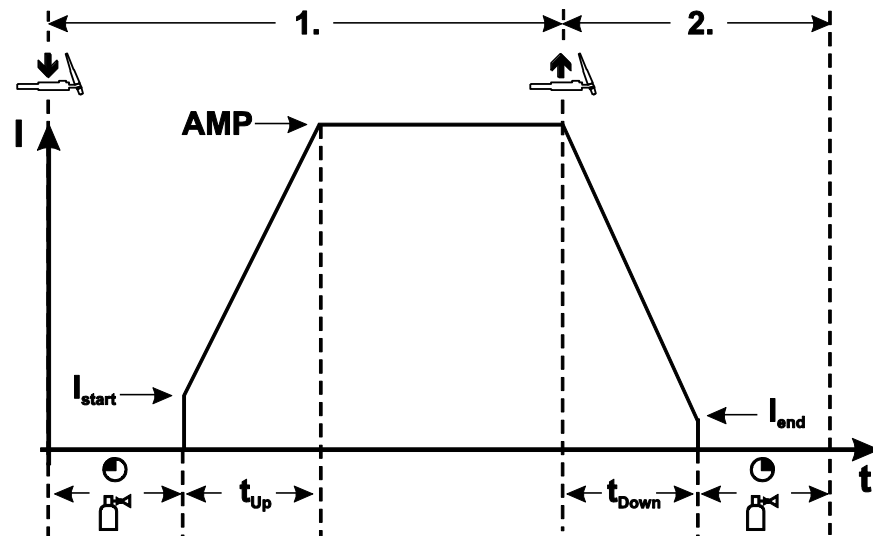


Illustration 5-37

1er temps

- Actionnez le bouton-poussoir et maintenez-le enfoncé.
- Le gaz protecteur circule (pré-gaz).

L'amorçage de l'arc s'effectue avec Liftarc.

- Le courant de soudage passe à la valeur sélectionnée du courant initial I_{start} .
- Le courant de soudage augmente jusqu'au courant principal pendant le délai de pente de montée réglé.

2e temps

- Relâchez le bouton-poussoir.
- Le courant principal chute à la valeur du courant de coupure I_{end} pendant le délai de pente d'évanouissement sélectionné.

Si le 1er bouton de la torche est actionné pendant la pente d'évanouissement, le courant de soudage retrouve la valeur du courant principal sélectionnée.

- Le courant de soudage atteint le courant de coupure I_{end} , l'arc s'éteint.
- Le délai post-gaz est entamé.

Mode 4 temps

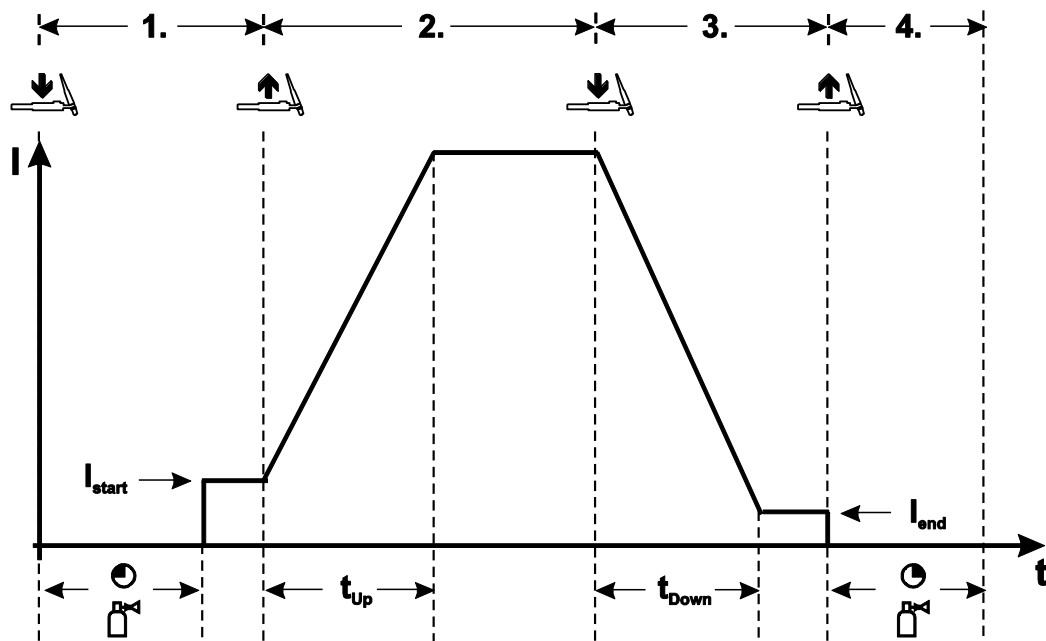


Illustration 5-38

1er temps

- Actionnez le bouton-poussoir et maintenez-le enfoncé.
- Le gaz protecteur circule (pré-gaz).

L'amorçage de l'arc s'effectue avec Liftarc.

- Le courant de soudage passe à la valeur sélectionnée du courant initial I_{start} .

2e temps

- Relâchez le bouton-poussoir.
- Le courant de soudage augmente jusqu'au courant principal pendant le délai de pente de montée réglé.

3e temps

- Actionnez le bouton-poussoir et maintenez-le enfoncé.
- Le courant principal chute à la valeur du courant de coupure I_{end} pendant le délai de pente d'évanouissement sélectionné.

4e temps

- Relâchez le bouton de la torche ; l'arc s'éteint.
- Le délai post-gaz est entamé.

Relâchez le bouton de la torche pendant la pente d'évanouissement pour arrêter immédiatement le procédé de soudage.

Le courant de soudage chute à zéro et le délai de post-écoulement de gaz s'enclenche.

5.5 Menu de configuration des postes

5.5.1 Sélection, modification et enregistrement des paramètres

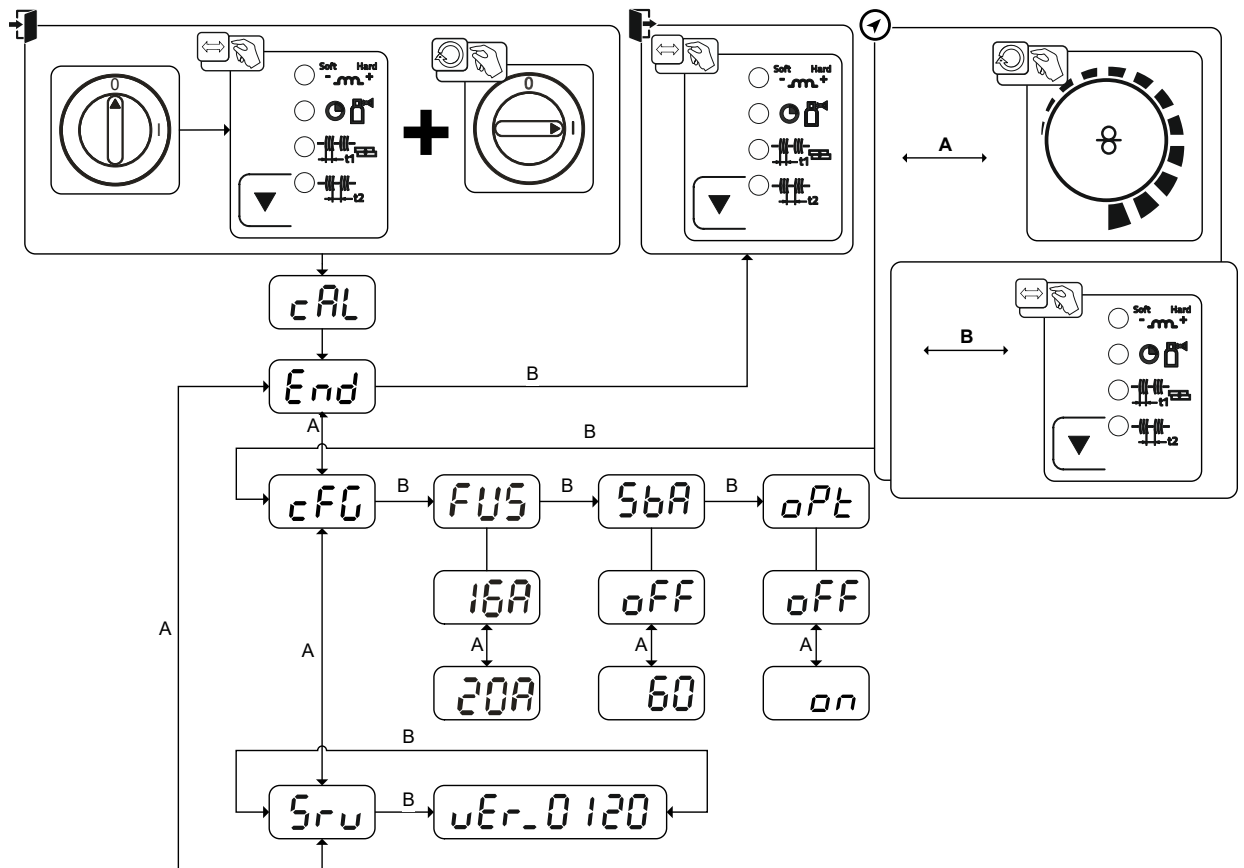
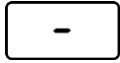


Illustration 5-39

Affichage	Réglage/Sélection
cAL	Étalonnage Chaque mise en marche est suivie d'un étalonnage du poste pendant env. 2 s.
End	Quitter le menu Quitter
cFG	Configuration des postes Réglages des fonctions du poste et de la représentation des paramètres
FUS	Adaptation dynamique de la puissance > voir le chapitre 7.5
SbA	Fonction économie d'énergie en fonction du temps > voir le chapitre 5.6 Durée en cas de non utilisation avant que le mode économie d'énergie s'active. Réglage off = arrêté ou valeur numérique 5 min. - 60 min.
oPt	Reconnaissance de l'arc pour masques de soudage (TIG) Ondulation modulée en vue d'une meilleure reconnaissance de l'arc on ----- Fonction activée off ----- Fonction désactivée
Srv	Menu d'entretien Toute modification du menu d'entretien doit se faire en accord avec le personnel d'entretien autorisé !
vEr	Version logicielle de la commande du poste Affichage de la version

5.6 Mode économie d'énergie (Standby)

Le mode économie d'énergie peut être activé au choix par une pression prolongée sur le bouton-poussoir > voir le chapitre 4.3 ou par le biais d'un paramètre réglable dans le menu de configuration du générateur (mode économie d'énergie avec programme horaire \overline{SbA}) > voir le chapitre 5.5.



Lorsque le mode économie d'énergie est actif, seul le chiffre transversal central de l'affichage est visible sur les affichages des générateurs.

En actionnant un élément de commande au choix (par ex. rotation d'un bouton tournant), le mode économie d'énergie est désactivé et le générateur passe de nouveau à l'état « prêt à souder ».

6 Maintenance, entretien et élimination

6.1 Généralités

DANGER



**Risque de blessure due à la tension électrique après la mise hors tension !
Les tâches effectuées sur un poste ouvert peuvent entraîner des blessures fatales !
Lors du fonctionnement, des condensateurs situés au niveau du poste sont chargés d'une tension électrique. Cette tension est encore présente pendant une période pouvant aller jusqu'à 4 minutes, une fois la fiche réseau débranchée.**

1. Mettre le poste hors tension.
2. Débrancher la fiche réseau.
3. Patienter au moins 4 minutes jusqu'à ce que les condensateurs soient déchargés !

AVERTISSEMENT



Maintenance, contrôle et réparation non conformes !

Seul un personnel qualifié est en mesure de procéder à la maintenance, au contrôle et à la réparation du produit. Une personne habilitée est une personne possédant la formation, les connaissances et l'expérience nécessaires afin de pouvoir identifier les mises en danger et possibles dommages consécutifs pouvant survenir lors du contrôle des sources de courant de soudage.

- Respecter les consignes de maintenance > voir le chapitre 6.2.
- Si l'un des contrôles décrits ci-après n'est pas concluant, il convient de laisser le générateur hors service jusqu'à ce qu'il ait été réparé et à nouveau contrôlé.

Les travaux de réparation et d'entretien ne doivent être exécutés que par un personnel qualifié et autorisé ; en cas contraire, le droit de garantie expire. Pour tous les problèmes de maintenance, contactez systématiquement votre revendeur, le fournisseur de l'appareil. Les retours sous garantie ne peuvent aboutir que par l'intermédiaire de votre revendeur. En cas de remplacement de pièces, n'utilisez que des pièces détachées d'origine. Lors de la commande de pièces détachées, indiquez toujours le type d'appareil, le numéro de série et d'article de l'appareil, la désignation et la référence de la pièce détachée.

Ce générateur ne nécessite pratiquement aucune maintenance et ne nécessite qu'un minimum d'entretien s'il est utilisé dans les conditions ambiantes indiquées et dans des conditions de service normales.

Un générateur encrassé a une durée de vie et un facteur de marche réduits. Les intervalles de nettoyage dépendent principalement des conditions environnantes et des impuretés ainsi occasionnées sur le générateur (au moins toutefois une fois par semestre).

6.1.1 Nettoyage

- Nettoyer les surfaces extérieures à l'aide d'un chiffon humide (ne pas utiliser de produits de nettoyage agressifs).
- Souffler la gaine de ventilation et, le cas échéant, les lamelles du refroidisseur du générateur à l'air comprimé exemple d'huile et d'eau. L'air comprimé peut augmenter le régime du refroidisseur du générateur et ainsi l'endommager. Ne pas souffler directement sur le refroidisseur et ne pas le bloquer mécaniquement.
- Contrôler la présence d'impuretés dans le liquide de refroidissement et le remplacer le cas échéant.

6.1.2 Filtre à impuretés

En cas d'utilisation d'un filtre à poussière, le débit d'air frais est réduit et le facteur de marche du générateur s'en trouve par conséquent réduit. Plus l'encrassement du filtre augmente, plus le facteur de marche diminue. Le filtre à poussière doit être démonté régulièrement et être nettoyé à l'air comprimé (en fonction de l'encrassement).

6.2 Travaux de réparation, intervalles

6.2.1 Travaux de maintenance quotidienne

Contrôle visuel

- Conduite d'amenée de secteur et soulagement de tension
- Éléments de fixation des bouteilles de gaz
- Contrôler le bon état extérieur du faisceau de câble et des raccords de courant, le cas échéant remplacer et/ou faire effectuer les réparations par un personnel spécialisé !
- Tuyaux de gaz et dispositifs d'activation (vanne magnétique)
- Vérifiez que tous les raccords et pièces d'usure soient bien en place et resserrez au besoin.
- Contrôler si la bobine de fil est fixée de manière réglementaire.
- Galets de roulement et leurs éléments de fixation
- Éléments de transport (bandoulière, anneaux de manutention, poignée)
- Divers, état général

Essai de fonctionnement

- Dispositifs de commande, d'alarme, de protection et de réglage (Contrôle de fonctionnement)
- Lignes de courant de soudage (vérifier qu'elles sont bien en position et bien fixées)
- Tuyaux de gaz et dispositifs d'activation (vanne magnétique)
- Éléments de fixation des bouteilles de gaz
- Contrôler si la bobine de fil est fixée de manière réglementaire.
- Vérifiez que les écrous et les connecteurs des raccords et des pièces d'usure soient bien en place et resserrez-les au besoin.
- Éliminer les projections adhérentes.
- Nettoyer les galets régulièrement (en fonction de leur degré d'encrassement).

6.2.2 Travaux de maintenance mensuelle

Contrôle visuel

- Dommages du carter (parois avant, arrière et latérales)
- Galets de roulement et leurs éléments de fixation
- Éléments de transport (bandoulière, anneaux de manutention, poignée)
- Contrôler la propreté des tuyaux du liquide de refroidissement et de leurs raccordements

Essai de fonctionnement

- Commutateurs de sélection, postes de commande, dispositifs d'ARRÊT D'URGENCE, dispositif de réduction de la tension, signaux lumineux de contrôle et d'alarme
- Contrôle de la fixation ferme des éléments de guidage du fil (support des galets, buse d'entrée de fil, tube gaine). Recommandation pour le remplacement du support des galets (eFeed) après 2 000 heures de fonctionnement, voir Pièces d'usure).
- Contrôler la propreté des tuyaux du liquide de refroidissement et de leurs raccordements
- Contrôle et nettoyage de la torche de soudage. Les dépôts à l'intérieur de la torche peuvent être à l'origine de courts-circuits et causer une diminution de la qualité de la soudure ainsi que des dommages au niveau de la torche!

6.2.3 Contrôle annuel (inspection et contrôle pendant l'exploitation)

Un contrôle de rappel doit être exécuté conformément à la norme CEI 60974-4 « Inspection et essais périodiques ». Outre les prescriptions mentionnées ici, les lois et/ou prescriptions nationales applicables au contrôle doivent être respectées.

Pour obtenir des informations plus détaillées, veuillez consulter la brochure ci-jointe « Warranty registration » ainsi que nos informations sur la garantie, la maintenance et le contrôle sur www.ewm-group.com !

6.3 Élimination du poste



Élimination conforme des déchets !

Le poste contient des matières premières précieuses qui doivent être recyclées, ainsi que des composants électroniques voués à l'élimination.

- **Ne pas éliminer avec les ordures ménagères !**
- **Se conformer aux prescriptions légales en matière d'élimination des déchets !**
- Les appareils électriques et électroniques usagés ne doivent plus être jetés avec les ordures ménagères sans tri conformément aux dispositions européennes (directive 2012/19/UE sur les déchets d'équipements électriques et électroniques). Ils doivent être traités à part. Le symbole de la poubelle sur roulettes indique la nécessité d'une collecte avec tri. Pour éliminer l'appareil ou le recycler, le déposer dans les systèmes de collecte avec tri prévus à cet effet.
- Conformément à la loi en vigueur en Allemagne (loi sur la mise sur le marché, la reprise et la mise au rebut écologique des appareils électriques et électroniques (ElektroG)), les anciens appareils se trouvant dans les ordures ménagères sans tri doivent être dirigés vers un système de tri. Les responsables de la mise au rebut au niveau du droit public (les communes) ont pour ce faire mis en place des lieux de collecte prenant en charge gratuitement les anciens appareils des particuliers.
- Les municipalités compétentes peuvent fournir des informations concernant la restitution ou la collecte des anciens appareils.
- En outre, la restitution est possible à l'échelle européenne également auprès des partenaires commerciaux d'EWM.

7 Résolution des dysfonctionnements

Tous les produits sont soumis à des contrôles de fabrication et de finition extrêmement stricts. Si toutefois un problème de fonctionnement survient, il convient de contrôler le produit en question à l'aide du schéma suivant. Si aucune des solutions proposées ne permet de résoudre le problème, adressez-vous à un revendeur agréé.

7.1 Check-list pour la résolution des dysfonctionnements

Les prérequis de base pour un parfait fonctionnement restent avant tout le métal d'apport nécessaire à l'application et un équipement en poste adapté au gaz spécifique au procédé !

Légende	Symbole	Description
	↯	Erreur/Cause
	✘	Solution

Le signal lumineux Défautes est allumé

- ↯ Dépassement de température du poste de soudage
 - ✘ Laisser refroidir le poste sans pour autant le mettre hors tension.
- ↯ Dispositif de surveillance du courant de soudage déclenché (des courants de soudage vagabonds passent à travers le conducteur de protection). L'erreur doit être réinitialisée en arrêtant et en redémarrant le poste.
 - ✘ Le fil de soudage touche des parties du carter conductrices d'électricité (vérifier le guidage du fil, fil de soudage sorti de la bobine de fil ?).
 - ✘ Contrôler si le câble de masse est fixé de manière réglementaire. Fixer la borne d'alimentation du câble de masse aussi près que possible de l'arc.

Le signal lumineux Dépassement de température est allumé

- ↯ Dépassement de température du poste de soudage
 - ✘ Laisser refroidir le poste sans pour autant le mettre hors tension.

Dysfonctionnements

- ↯ Déclenchement du fusible secteur - fusible secteur inadéquat
 - ✘ Installer le fusible de secteur recommandé > voir le chapitre 8.
- ↯ Le poste ne démarre pas après la mise en marche (le ventilateur et, le cas échéant, la pompe de réfrigérant ne fonctionnent pas).
 - ✘ Raccorder la ligne pilote du dévidoir.
- ↯ Tous les signaux lumineux de la commande du générateur s'allument après la mise en route
- ↯ Aucun signal lumineux de la commande du générateur ne s'allume après la mise en route
- ↯ Aucune puissance de soudage
 - ✘ Dysfonctionnement au niveau des phases > Contrôler le raccordement au réseau (fusibles)
- ↯ Le poste redémarre constamment
- ↯ Dévidoir sans fonction
- ↯ Le système ne démarre pas
 - ✘ Établir les connexions des câbles de commande ou vérifier que l'installation soit correcte.
- ↯ Raccords de courant de soudage dévissés
 - ✘ Visser les raccords de courant côté torche et/ou côté pièce
 - ✘ Visser correctement le tube contact et le support tube contact

Problèmes d'avancée du fil

- ✓ Buse de contact bouchée
 - ✘ Nettoyer, pulvériser un spray anti-projections et remplacer le cas échéant
- ✓ Réglage du frein de bobine > voir le chapitre 5.2.2.4
 - ✘ Contrôler les réglages et les corriger le cas échéant
- ✓ Réglage des unités de pression > voir le chapitre 5.2.2.3
 - ✘ Contrôler les réglages et les corriger le cas échéant
- ✓ Bobines de fil usées
 - ✘ Contrôler et remplacer le cas échéant
- ✓ Faisceaux pliés
 - ✘ Étendre le faisceau de la torche.
- ✓ Âme ou spirale de guidage du fil encrassée ou usée
 - ✘ Nettoyer l'âme ou la spirale, remplacer les âmes pliées ou usées

Le fusible réseau se déclenche

- ✓ Déclenchement du fusible secteur - fusible secteur inadéquat
 - ✘ Installer le fusible de secteur recommandé > voir le chapitre 8.

7.2 Messages d'erreur (alimentation)

Une erreur au niveau du poste de soudage est signalée par l'allumage du voyant lumineux « anomalies (1) » et par l'affichage d'un code d'erreur (cf. tableau) sur l'écran du tableau de commande (2) du poste. En cas d'anomalie sur le poste de soudage, l'unité de puissance est mise hors tension.

- Si plusieurs erreurs surviennent, elles s'affichent les unes après les autres.
- Documenter l'erreur survenue sur le poste et, si besoin, la signaler au service technique.

Message d'erreur	Cause possible	Remède
E 0	Signal de démarrage défini en cas d'erreur	Ne pas actionner la gâchette de torche ou la pédale
E 4	Erreur de température	Laisser refroidir le générateur
E 5	Surtension du réseau	Mettre le générateur hors tension et contrôler la tension réseau
E 6	Sous-tension du réseau	
E 7	Erreur électronique	Mettre le générateur hors tension puis le remettre sous tension. Si l'erreur persiste, contacter le service technique
E 9	Surtension secondaire	
E12	Erreur de réduction de la tension (VRD)	
E13	Erreur électronique	
E14	Défaut d'équilibrage de la détection du courant	Mettre le générateur hors tension, déposer le porte-électrodes sur un support isolé puis remettre le générateur sous tension. Si l'erreur persiste, contacter le service technique
E15	Erreur d'une des tensions d'alimentation de l'électronique	Mettre le générateur hors tension puis le remettre sous tension. Si l'erreur persiste, contacter le service technique
E23	Erreur de température	Laisser refroidir le générateur
E32	Erreur électronique	Mettre le générateur hors tension puis le remettre sous tension. Si l'erreur persiste, contacter le service technique
E33	Défaut d'équilibrage de la détection de la tension	Mettre le générateur hors tension, déposer le porte-électrodes sur un support isolé puis remettre le générateur sous tension. Si l'erreur persiste, contacter le service technique
E34	Erreur électronique	Mettre le générateur hors tension puis le remettre sous tension. Si l'erreur persiste, contacter le service technique
E37	Erreur de température	Laisser refroidir le générateur
E40	Erreur du moteur	Contrôler le coffret dévidoir, mettre le générateur hors tension puis le remettre sous tension ; si l'erreur persiste, contacter le service technique
E51	Contact à la terre (erreur PE)	Liaison entre le fil de soudage et le boîtier de l'appareil
E55	Défaillance d'une des phases du réseau	Mettre le générateur hors tension et contrôler la tension réseau
E58	Court-circuit dans le circuit du courant de soudage	Mettre le générateur hors tension et vérifier que les lignes de courant de soudage sont bien installées, par ex. : déposer le porte-électrodes sur un support isolé ; déconnecter le câble de courant du démagnétiseur.

7.3 Réinitialisation des paramètres de soudage sur les réglages en usine

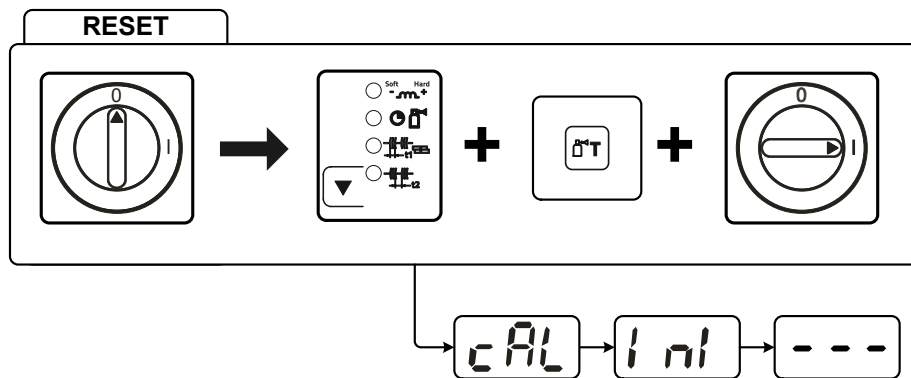


Illustration 7-1

Affichage	Réglage/Sélection
	Étalonnage Chaque mise en marche est suivie d'un étalonnage du poste pendant env. 2 s.
	Initialisation Maintenir les boutons-poussoirs enfoncés jusqu'à ce que l'écran affiche

7.4 Afficher la version logicielle de la commande de l'appareil

La requête des versions logicielles est exclusivement destinée à renseigner le personnel d'entretien autorisé et peut être consultée dans le menu de configuration du générateur > voir le chapitre 5.5 !

7.5 Adaptation dynamique de la puissance

Il est nécessaire de disposer d'un modèle adapté de fusible de secteur.

Respecter les informations relatives au fusible de secteur > voir le chapitre 8!

L'adaptation dynamique de la puissance règle automatiquement la puissance de soudage sur une valeur non critique pour le fusible correspondant.

L'adaptation dynamique de la puissance peut être réglée sur deux positions dans le menu de configuration du générateur par le biais du paramètre « FUS » : 20 A, 16 A > voir le chapitre 5.5.

Après la mise sous tension du générateur, la valeur actuellement paramétrée apparaît sur l'écran à l'affichage « cal » pendant 3 secondes.

8 Caractéristiques techniques

8.1 Picomig 185 Synergic TKG

Indications de prestations et garantie assurées uniquement en cas d'utilisation des pièces de remplacement et d'usure originales !

	MIG/MAG	Électrode enrobée	TIG
Courant de soudage (I ₂)	5 A à 180 A	5 A à 150 A	5 A à 180 A
Tension de soudage normalisée (U ₂)	14,3 V à 23,0 V	20,2 V à 26,0 V	10,2 V à 17,2 V
Facteur de marche ED à 40 °C ^[1]			
	180 A (25 %)	150 A (35 %)	180 A (30 %)
	120 A (60 %)	110 A (60 %)	140 A (60 %)
	100 A (100 %)		120 A (100 %)
Tension à vide (U ₀)	80 V		
Tension réseau (Tolérance)	1 x 230 V (-40 % à +15 %)		
Fréquence	50/60 Hz		
fusible de secteur ^[2]	1 x 16 A		
Câble d'alimentation électrique	H07RN-F3G2,5		
max. Puissance raccordée (S ₁)	5,9 kVA	5,5 kVA	4,4 kVA
Puissance du générateur (Recomm.)	8,0 kVA		
Cos phi / Rendement	0,99 / 86 %		
Classe de protection / Protection anti-surtension	I / III		
Degré d'encrassement	3		
Classe d'isolation / protection	H / IP 23		
Disjoncteur de protection de courant de perte	Type B (recommandé)		
Niveau de bruit ^[3]	<70 dB(A)		
Température ambiante	-25 °C à +40 °C		
Refroidissement du poste / Refroidissement de la torche	Ventilateur (refroidi à l'air) / gaz		
Vitesse de dévidage du fil	1 m/min à 15 m/min		
Équipement en galets en usine	0,8-0,9-1,0mm pour fil d'acier		
Entraînement	4 galets (37 mm)		
Diamètre des bobines de fil	bobines de fil normalisées jusqu'à 300 mm		
Raccord torche de soudage	Raccord Euro		
Câble pince de masse (min.)	35 mm ²		
Classe CEM	A		
Marquage de sécurité	S / CE / EAC		
Normes appliquées	voir Déclaration de conformité (fournie avec l'appareil)		
Dimensions (l x b x h)	636 x 298 x 482 mm 25.0 x 11.7 x 19.0 pouces		
Poids	23,8 kg 52.5 lb		

^[1] Cycle : 10 min (60 % ED \pm 6 min de soudage, 4 min de pause).

^[2] L'utilisation de fusibles est recommandée DIAZED xxA gG. Lors de l'utilisation d'automates de sécurité, la caractéristique de déclenchement « C » doit être utilisée !

^[3] Niveau de bruit en marche à vide et en exploitation à charge normale selon l'IEC 60974- 1 au point de travail maximal.

9 Accessoires

Vous trouverez des accessoires de performance comme des torches de soudage, des câbles de masse, des porte-électrodes ou encore des faisceaux intermédiaires chez votre représentant compétent.

9.1 Accessoires généraux

Type	Désignation	Référence
Mod. 842 Ar/CO2 230bar 15l	Détendeur pour bouteille avec manomètre	394-002910-00015
G1 G1/4 R 3M	Tuyau à gaz	094-000010-00003
DSP	Dispositif d'affûtage pour gaines téflon carbone	094-010427-00000
Cutter	Coupe-tuyau	094-016585-00000
CA D200	Adaptateur de centrage pour bobine de 5 kg	094-011803-00001
ADAPTER EZA --> DINSE-ZA	Adaptateur pour torche de soudage avec fiche Dinse sur raccord Euro, côté poste	094-016765-00000
AK300	Adaptateur pour bobines K300	094-001803-00001

9.2 Options

Type	Désignation	Référence
ON Case	Boîte à outils pour le montage sur chariot Trolley 55-5/6	092-002899-00000
ON TH XX5 R	Support de torche, droite	092-002699-00000
ON CS T.005/TG.0003/D.0002	Suspension grue pour Picomig 180 / 185 D3 / 305 D3 ; Phoenix et Taurus 355 compact ; drive 4	092-002549-00000
ON WAK TG.0003/TG.0004/ TG.0009/ K.0002	Jeu de montage de roues	092-001356-00000
ON Filter TG.0003	Filtre à impuretés	092-002662-00000
ON D Barrel TG.0003	Gaine Rolliner pour dévidage depuis le fût	092-007929-00000

9.3 Système de transport

Type	Désignation	Référence
Trolley 35.2-2	Chariots de transport	090-008296-00000
Trolley 55-5	Chariot de transport, monté	090-008632-00000

10 Pièces d'usure

Indications de prestations et garantie assurées uniquement en cas d'utilisation des pièces de remplacement et d'usure originales !

10.1 Rouleaux d'avance de fil

10.1.1 Rouleaux d'avance de fil pour fils acier

Type	Désignation	Référence
FE 4R 0.6 MM/0.023 INCH LIGHT PINK	Jeu de galets moteur, 37 mm, 4 galets, rainure en V pour acier, acier inoxydable et brasage	092-002770-00006
FE 4R 0.8-1.0MM / 0.03-0.04 INCH BLUE/WHITE	Jeu de galets moteur, 37 mm, 4 galets, rainure en V pour acier, acier inoxydable et brasage	092-002770-00009
FE 4R 1.0-1.2MM / 0.04-0.045 INCH BLUE/RED	Jeu de galets moteur, 37 mm, 4 galets, rainure en V pour acier, acier inoxydable et brasage	092-002770-00011
FE 4R 1.4 MM/0.052 INCH GREEN	Jeu de galets moteur, 37 mm, 4 galets, rainure en V pour acier, acier inoxydable et brasage	092-002770-00014
FE 4R 1.6 MM/0.06 INCH BLACK	Jeu de galets moteur, 37 mm, 4 galets, rainure en V pour acier, acier inoxydable et brasage	092-002770-00016
FE 4R 2.0 MM/0.08 INCH GREY	Jeu de galets moteur, 37 mm, 4 galets, rainure en V pour acier, acier inoxydable et brasage	092-002770-00020
FE 4R 2.4 MM/0.095 INCH BROWN	Jeu de galets moteur, 37 mm, 4 galets, rainure en V pour acier, acier inoxydable et brasage	092-002770-00024
FE 4R 2.8 MM/0.11 INCH LIGHT GREEN	Jeu de galets moteur, 37 mm, 4 galets, rainure en V pour acier, acier inoxydable et brasage	092-002770-00028
FE 4R 3.2 MM/0.12 INCH VIOLET	Jeu de galets moteur, 37 mm, 4 galets, rainure en V pour acier, acier inoxydable et brasage	092-002770-00032

10.1.2 Rouleaux d'avance de fil pour fils aluminium

Type	Désignation	Référence
AL 4R 0.8 MM/0.03 INCH WHITE/YELLOW	Jeu de galets moteur, 37 mm, pour aluminium	092-002771-00008
AL 4R 1.0 MM/0.04 INCH BLUE/YELLOW	Jeu de galets moteur, 37 mm, pour aluminium	092-002771-00010
AL 4R 1.2 MM/0.045 INCH RED/YELLOW	Jeu de galets moteur, 37 mm, pour aluminium	092-002771-00012
AL 4R 1.6 MM/0.06 INCH BLACK/YELLOW	Jeu de galets moteur, 37 mm, pour aluminium	092-002771-00016
AL 4R 2.0 MM/0.08 INCH GREY/YELLOW	Jeu de galets moteur, 37 mm, pour aluminium	092-002771-00020
AL 4R 2.4 MM/0.095 INCH BROWN/YELLOW	Jeu de galets moteur, 37 mm, pour aluminium	092-002771-00024
AL 4R 2.8 MM/0.110 INCH LIGHT GREEN/YELLOW	Jeu de galets moteur, 37 mm, pour aluminium	092-002771-00028
AL 4R 3.2 MM/0.125 INCH VIOLET/YELLOW	Jeu de galets moteur, 37 mm, pour aluminium	092-002771-00032

10.1.3 Rouleaux d'avance de fil pour fils fourrés

Type	Désignation	Référence
FUEL 4R 0.8 MM/0.03 INCH WHITE/ORANGE	Jeu de galets moteurs, 37 mm, 4 galets, rainure en V/moletage pour fil fourré	092-002848-00008
FUEL 4R 1.0 MM/0.04 INCH BLUE/ORANGE	Jeu de galets moteurs, 37 mm, 4 galets, rainure en V/moletage pour fil fourré	092-002848-00010
FUEL 4R 1.2 MM/0.045 INCH RED/ORANGE	Jeu de galets moteurs, 37 mm, 4 galets, rainure en V/moletage pour fil fourré	092-002848-00012
FUEL 4R 1.4 MM/0.052 INCH GREEN/ORANGE	Jeu de galets moteurs, 37 mm, 4 galets, rainure en V/moletage pour fil fourré	092-002848-00014
FUEL 4R 1.6 MM/0.06 INCH BLACK/ORANGE	Jeu de galets moteurs, 37 mm, 4 galets, rainure en V/moletage pour fil fourré	092-002848-00016
FUEL 4R 2.0 MM/0.08 INCH GREY/ORANGE	Jeu de galets moteurs, 37 mm, 4 galets, rainure en V/moletage pour fil fourré	092-002848-00020
FUEL 4R 2.4 MM/0.095 INCH BROWN/ORANGE	Jeu de galets moteurs, 37 mm, 4 galets, rainure en V/moletage pour fil fourré	092-002848-00024

10.1.4 Gaine

Type	Désignation	Référence
DV X	Kit fixation pour galets	092-002960-E0000
SET DRAHTFUERUNG	Jeu de gaines	092-002774-00000
ON WF 2,0-3,2mm eFeed	Option pour remplacement, gaine pour fils 2,0-3,2 mm, dévidoir eFeed	092-019404-00000
SET IG 4x4 1.6mm BL	Jeu de buses d'entrée de fil	092-002780-00000
GUIDE TUBE L105	Tube de guidage	094-006051-00000
CAPTUB L=107 mm; Ø ≤ 1,6 mm	Tube capillaire	094-006634-00000
CAPTUB L=105 mm; Ø ≤ 2,4 mm	Tube capillaire	094-021470-00000

11 Annexe

11.1 JOB-List

Nous recommandons d'utiliser les courbes de caractéristiques pour le fil plein d'1 mm également pour le fil plein de 0,9 mm.

<input checked="" type="checkbox"/> Pulse/ Standard <input type="checkbox"/> Standard <small>Pulse only in Picomig puls Version</small>		JOB-LIST				
● Massivdraht / Solid Wire	Material	Gas	Ø Wire			
			0,6	0,8	1,0	1,2
	Job-Nr.					
● Massivdraht / Solid Wire	SG2/3	CO ₂ 100 / C1	176	1	3	4
	G3/4 Si1	Ar80 - 90 / M21	175	6	8	9
	CrNi	Ar91 - 99 / M12 - M13		34	35	
		Ar/He / I3		42	43	
	CuSi Löten / Brazing	Ar100 / I1		114	115	116
		Ar91 - 99 / M12 - M13		110	111	112
	AlMg	Ar100 / I1		74	75	76
	AlSi	Ar100 / I1		82	83	84
Al99	Ar100 / I1		90	91	92	
● Fülldraht / Flux-Cored Wire	Material	Gas	Ø Wire			
			0,9	1,0	1,1	1,2
	Job-Nr.					
● Fülldraht / Flux-Cored Wire	E71T-11	Self-Shielded	172		171	170
	E71T-1M Rutile	Ar80-90 / M21		242		
E70TC Metal	Ar80-90 / M21			237		
GMAW non synergic			188			
WIG / TIG			127			
E-Hand / MMA			128			

094-015117-00504

Illustration 11-1

Il est possible de sélectionner le procédé de soudage à l'arc pulsé MIG/MAG pour les JOB 6, 34, 42, 74, 75, 76, 82, 83, 84, 90, 91, 110, 111, 114 et 115. Si l'utilisateur tente de régler un autre JOB sur le mode Pulsé, « noP » = « no Puls » apparaît brièvement dans l'affichage. Le générateur est réinitialisé sur les paramètres standards.

11.2 Aperçu des paramètres - Plages de réglage

Affichage des données de soudage (à trois chiffres)	Paramètre / Fonction	Plage de réglage			
		Standard (en usine)	min.	max.	Unité

MIG/MAG				
\overline{GPr}	Temps pré-gaz	0,2	0,0 - 20,0	s
\overline{dYn}	Correction dynamique	0	-40 - 40	
\overline{SEc}	Temps post-gaz	0,5	0,0 - 20,0	s
\overline{SEc}	Délai de point	1,0	0,1 - 20,0	s
\overline{SEc}	Temps de pause (intervalle)	1,0	0,1 - 20,0	s
\overline{rbd}	Postfusion	0	-50 - 50	%
TIG (TIG)				
\overline{GPr}	Temps pré-gaz	0,5	0,0 - 5,0	s
\overline{fSt}	Courant initial	20	1 - 200	%
\overline{tUP}	Temps de rampe de montée	1,0	0,0 - 20,0	s
\overline{tDn}	Temps d'évanouissement	1,0	0,0 - 20,0	s
\overline{fEd}	Courant de coupure	20	1 - 200	%
\overline{SEc}	Temps post-gaz	4,0	0,0 - 20,0	s
Électrode enrobée (MMA)				
\overline{ARc}	Modification Arcforce	0	-10 - 10	
\overline{fht}	Courant Hotstart	120	50 - 200	%
\overline{tht}	Temps Hotstart	0,5	0,1 - 20,0	s
Paramètres de base (selon le procédé)				
\overline{eRL}	Etalonnage			
\overline{End}	Quitter le menu			
\overline{eFG}	Configuration du générateur			
\overline{FUS}	Adaptation dynamique de la puissance	16	16 - 20	A
\overline{SbA}	Fonction économie d'énergie en fonction du temps	20	5 - 60	min
\overline{qPL}	Reconnaissance de l'arc pour masques de soudage (TIG)	off	off - on	
\overline{Sru}	Menu de maintenance			
\overline{uEr}	Version logicielle de la commande du générateur			
$\overline{-}$	Mode économie d'énergie actif			

11.3 Recherche de revendeurs

Sales & service partners

www.ewm-group.com/en/specialist-dealers



"More than 400 EWM sales partners worldwide"