



TR

Kaynak makinası

Picomig 185 puls TKG

099-005547-EW515

Ek sistem belgelerini dikkate alın!

2.12.2020

**Register now
and benefit!
Jetzt Registrieren
und Profitieren!**

www.ewm-group.com



Genel Bilgiler

⚠ UYARI



Kullanma kılavuzunu okuyun!

Kullanma kılavuzu, ürünlerin güvenli kullanımı konusunda bilgi verir.

- Tüm sistem bileşenlerinin kullanma kılavuzunu ve özellikle güvenlik uyarılarını ve ikazları okuyun ve izleyin!
- Kaza önleme talimatlarını ve ülkelere özel şartları dikkate alın!
- Kullanma kılavuzu, makinenin kullanıldığı yerde erişilebilir bir noktada bulundurulmalıdır.
- Makinenin üstünde bulunan güvenlik uyarı ve ikaz levhaları, oluşabilecek tehlikeler hakkında bilgi verir.
Bu levhalar her zaman görülebilir ve okunabilir durumda olmalıdır.
- Bu makine, en son teknolojiler ile güncel kurallara ve standartlara uygun olarak üretilmiştir ve sadece eğitimli uzman personel tarafından işletilebilir, bakım görebilir ve onarılabilir.
- Makine tekniğinin gelişmesi nedeniyle teknik değişiklikler farklı kaynak tutumlarına yol açabilir.

Kurulum, işletmeye alma, işletim, kullanım yerindeki özellikler ve kullanım amacı ile ilgili sorularınız varsa yetkili satıcınıza ya da +49 2680 181-0 numaralı telefondan müşteri hizmetlerimize başvurun.

Yetkili satıcıların listesini www.ewm-group.com/en/specialist-dealers adresinde bulabilirsiniz

Bu sistemin çalıştırılması ile ilgili sorumluluk, yalnızca sistemin fonksiyonu ile sınırlıdır. Hiçbir şekilde başka bir sorumluluk kabul edilmez. Bu sorumluluk muafiyeti tesis ilk kez çalıştırıldığında kullanıcı tarafından kabul edilmiş olur.

Bu kullanım talimatlarının yerine getirilip getirilmediği ve aygıtın kurulum, çalıştırma, kullanım ve bakım işlemleriyle ilgili koşullar ve yöntemler üretici tarafından kontrol edilemez.

Kurulumun usulüne uygun olarak yapılmaması, hasara yol açabilir ve bunun sonucunda insanlar için tehlike oluşturabilir. Bu nedenle, hatalı kurulum, usulüne uygun olmayan çalıştırma, yanlış kullanım ve bakım sonucunda veya bunlarla herhangi bir şekilde ilgili olarak ortaya çıkan kayıp, hasar veya masraflar için hiçbir sorumluluk kabul etmiyoruz.

© EWM AG

Dr. Günter-Henle-Straße 8
56271 Mündersbach Almanya
Tel.: +49 2680 181-0, Faks: -244
E-posta: info@ewm-group.com
www.ewm-group.com

Bu belgenin telif hakkı üreticidede kalır.

Kısmen de olsa çoğaltılması için mutlaka yazılı izin gereklidir.

Bu dokümanın içeriği itinayla araştırıldı, kontrol edildi ve düzenlendi, yine de değişiklik, yazım hatası ve hata yapma hakkı saklıdır.

1 İçindekiler

1	İçindekiler.....	3
2	Güvenliğiniz için.....	5
2.1	Bu kullanma kılavuzunun kullanımı hakkında uyarılar.....	5
2.2	Sembol açıklaması.....	6
2.3	Güvenlik talimatları.....	7
2.4	Taşıma ve kurulum.....	10
3	Amaca uygun kullanım.....	12
3.1	Uygulama alanı.....	12
3.2	Yazılım durumu.....	12
3.3	Geçerli olan diğer belgeler.....	12
3.3.1	Garanti.....	12
3.3.2	Uygunluk beyanı.....	12
3.3.3	Yüksek elektrik riski olan ortamda kaynak.....	12
3.3.4	Servis belgeleri (yedek parçalar ve devre şemaları).....	12
3.3.5	Kalibrasyon / Doğrulama.....	12
3.3.6	Toplam belgenin parçası.....	13
4	Cihaz açıklaması - Hızlı genel bakış.....	14
4.1	Önden görünüm / arkadan görünüm.....	14
4.2	İç görünüm.....	16
4.3	Cihaz kumandası - Kullanım elemanları.....	17
4.3.1	Kaynak bilgisi göstergesi.....	19
4.3.1.1	Polarite yönergesi.....	19
5	Yapı ve İşlev.....	20
5.1	Taşıma ve kurulum.....	20
5.1.1	Ortam koşulları.....	20
5.1.1.1	Çalışır durumda.....	20
5.1.1.2	Nakliyat ve Depolama.....	20
5.1.2	Cihaz soğutması.....	20
5.1.3	İşlem parçası kontrolü, genel.....	21
5.1.4	Kaynak torçu tutucusu.....	21
5.1.5	Kaynak akımı hatlarının döşenmesi ile ilgili uyarılar.....	22
5.1.6	Parazitli kaynak akımları.....	23
5.1.7	Şebeke bağlantısı.....	24
5.1.7.1	Şebeke türü.....	24
5.1.8	Koruyucu gaz tedarigi.....	24
5.1.8.1	Basınç düşürücü bağlantısı.....	25
5.1.8.2	Koruyucu gaz hortumu bağlantısı.....	25
5.1.8.3	Gaz testi - Koruyucu gaz miktarı ayarı.....	26
5.2	MIG/MAG kaynağı.....	27
5.2.1	Kaynak torçu ve iş parçası ucu bağlantısı.....	27
5.2.2	Tel beslemesi.....	28
5.2.2.1	Tel bobinini yerleştirme.....	28
5.2.2.2	Tel besleme makaralarını değiştirme.....	29
5.2.2.3	Tel elektrodunu geçirme.....	32
5.2.2.4	Bobin frenini ayarlama.....	33
5.2.3	MIG/MAG kaynak görevi tanımı.....	33
5.2.4	Örtülü elektrot kaynağı görev seçimi.....	34
5.2.5	Kaynak performansı (çalışma noktası).....	34
5.2.5.1	Kaynak parametresi gösterim türünün seçilmesi.....	34
5.2.5.2	Malzeme kalınlığı üzerinden çalışma noktası ayarı.....	34
5.2.5.3	Ark uzunluğu.....	35
5.2.6	Diğer kaynak parametreleri.....	35
5.2.7	İşletme tipleri (fonksiyon akışları).....	36
5.2.7.1	İşaret ve fonksiyon açıklaması.....	36
5.2.7.2	Otomatik akım kesici.....	36
5.2.8	Geleneksel MIG/MAG kaynağı (GMAW non synergic).....	40
5.3	E-Manüel kaynağı.....	41
5.3.1	Elektrot pensesi ve işlem parçası hattının bağlanması.....	41

5.3.2	Örtülü elektrot kaynağı görev seçimi	41
5.3.3	Arcforce.....	42
5.3.4	Sıcak başlama	42
	5.3.4.1 Sıcak başlama ayarları.....	43
5.3.5	Yapışmaz.....	43
5.4	WIG kaynağı	44
5.4.1	TIG kaynak torçunun hazırlanması.....	44
5.4.2	Kaynak torçu ve iş parçası ucu bağlantısı	44
5.4.3	Örtülü elektrot kaynağı görev seçimi	44
5.4.4	Bitiş gaz akışı süresinin ayarlanması	45
5.4.5	Diğer kaynak parametreleri	45
5.4.6	Ark tutuşması.....	46
	5.4.6.1 Lifterc.....	46
5.4.7	İşletme tipleri (fonksiyon akışları)	46
	5.4.7.1 Lejant.....	46
	5.4.7.2 Otomatik akım kesici	46
5.5	Cihaz konfigürasyonu menüsü.....	49
	5.5.1 Parametre seçimi, değiştirilmesi ve kaydedilmesi	49
5.6	Enerji tasarruf modu (Standby)	50
6	Tamir, bakım ve tasfiye	51
6.1	Genel.....	51
6.2	Temizleme.....	51
6.3	Kir filtresi.....	51
6.4	Bakım çalışmaları, aralıklar.....	52
	6.4.1 Günlük Bakım İşleri.....	52
	6.4.2 Aylık bakım çalışmaları.....	52
	6.4.3 Yıllık kontroller (işletme esnasında inceleme ve kontrol)	52
6.5	Makineyi tasfiye etme.....	53
7	Arıza gidermek.....	54
7.1	Arıza giderme için kontrol listesi	54
7.2	Hata bildirimleri (güç kaynağı)	56
7.3	Kaynak parametrelerini fabrika ayarlarına sıfırlama	57
7.4	Cihaz kumanda ünitesinin yazılım sürümünü görüntüleme	57
7.5	Dinamik performans uyarlaması	57
8	Teknik veriler	58
8.1	Picomig 185 TKG	58
9	Ek donanım	59
9.1	Genel ek donanımlar.....	59
9.2	Seçenekler	59
9.3	Taşıma sistemi	59
10	Aşınma parçaları	60
10.1	Tel besleme makaraları.....	60
	10.1.1 Çelik teller için tel besleme makaraları	60
	10.1.2 Alüminyum teller için tel besleme makaraları	60
	10.1.3 Özlü teller için tel besleme makaraları.....	61
	10.1.4 Tel sürme.....	61
11	Ek	62
11.1	JOB-List.....	62
11.2	Parametrelere genel bakış - Ayar alanları	62
11.3	Bayi bulma	64

2 Güvenliğiniz için

2.1 Bu kullanma kılavuzunun kullanımı hakkında uyarılar

TEHLİKE

Doğrudan beklenen ağır bir yaralanmayı ya da ölümü engellemek için tam olarak uyulması gereken çalışma ya da işletme yöntemleri.

- Güvenlik uyarısı, başlığında genel bir uyarı simgesi ile "TEHLİKE" sinyal sözcüğünü içeriyor.
- Ayrıca tehlike, sayfa kenarındaki bir piktogramla vurgulanır.

UYARI

Olası ağır bir yaralanmayı ya da ölümü engellemek için tam olarak uyulması gereken çalışma ya da işletme yöntemleri.

- Güvenlik uyarısı, başlığında genel bir uyarı simgesi ile "UYARI" sinyal sözcüğünü içeriyor.
- Ayrıca tehlike, sayfa kenarındaki bir piktogramla vurgulanır.

DİKKAT

Kişilerin tehlikeye atılmasını ve olası hafif yaralanmaları önlemek üzere eksiksiz uyulması gereken çalışma ve işletim yöntemleri.

- Güvenlik bilgisinin başlığında "DİKKAT" kelimesi ile birlikte genel bir uyarı sembolü de bulunur.
- Tehlike, sayfa kenarında bulunan bir piktogram ile vurgulanır.



Maddi zararları veya cihazın hasar görmesini önlemek için kullanıcının dikkate alması gereken teknik özelliklerdir.

Belirli bir durumda ne yapılacağını adım adım gösteren kullanım talimatları ve listelerini, dikkat çekme noktasından tanıyabilirsiniz, örneğin:

- Kaynak akımı hattının yuvasını ilgili nesneye takın ve kilitleyin.

2.2 Sembol açıklaması

Sembol	Açıklama	Sembol	Açıklama
	Teknik özelliklere dikkat edin		Basın ve bırakın (dokunun/tıklayın)
	Makineyi kapatın		Serbest bırakın
	Makineyi çalıştırın		Basın ve basılı tutun
	hatalı/geçersiz		Değiştirin
	doğru/geçersiz		Döndürün
	Giriş		Sayı değeri/ayarlanabilir
	Gezinme		Sinyal ışığı yeşil yanar
	Çıkış		Sinyal ışığı yeşil yanıp söner
	Zaman göstergesi (Örnek: 4s bekleyin/basın)		Sinyal ışığı kırmızı yanar
	Menü görüntülemeye kesinti (başka ayar olanakları mevcut)		Sinyal ışığı kırmızı yanıp söner
	Alet gerekmiyor/kullanmayın		
	Alet gerekli/kullanın		

2.3 Güvenlik talimatları

⚠ UYARI

Güvenlik uyarıları dikkate alınmadığında kaza tehlikesi!
Güvenlik uyarılarının dikkate alınmaması ölüm tehlikesine yol açabilir!

- Bu talimattaki güvenlik uyarılarını dikkatle okuyun!
- Kaza önleme talimatlarını ve ülkelere özel şartları dikkate alın!
- Çalışma sahasındaki kişileri kurallara uymaları konusunda uyarın!



Elektrik gerilimi nedeniyle yaralanma tehlikesi!

Elektrik gerilimi, temas edilmesi durumunda hayati tehlike oluşturan elektrik çarpmalarına ve yanmalara yol açabilir. Düşük gerilimlere temas edilmesi durumunda da kazaya neden olabilecek şok yaşanabilir.

- Kaynak akım soketi, çubuk, tungsten veya tel elektrod gibi gerilim taşıyan parçalara doğrudan dokunmayın!
- Kaynak torçlarını ve/veya elektrod penselerini her zaman izole edilmiş şekilde saklayın!
- Kişisel koruyucu giysilerinizi eksiksiz olarak giyin (yapılan çalışmaya bağlı olarak)!
- Makine yalnızca uzman personel tarafından açılmalıdır!
- Makinenin donmuş boruları çözmek için kullanılması yasaktır!



Birden fazla güç kaynağı birlikte kullanıldığında tehlike!

Birden fazla akım kaynağı paralel veya seri birlikte kullanılacaksa, bu sadece bir uzman tarafından IEC 60974-9 "Kurulum ve işletim" standardı ve kaza önleme talimatları BGV D1 (eskiden VBG 15) veya ülkelere özel şartlar uyarınca gerçekleştirilmelidir!

Tertibatlar ark kaynağı çalışmaları için ancak kontrol edildikten sonra kullanılmalıdır, bu şekilde izin verilen boşta çalışma geriliminin aşılmaması sağlanmalıdır.

- Makine bağlantısı yalnızca bir uzman tarafından yapılmalıdır!
- Münferit güç kaynakları devre dışı bırakıldığında tüm şebeke ve kaynak akımı hatları güvenli bir şekilde genel kaynak sisteminden ayrılmalıdır. (geri gerilimler nedeniyle tehlike!)
- Kutup değiştirici anahtarlı kaynak makineleri (PWS-serisi) veya alternatif akım kaynağı makineleri (AC) birlikte devreye alınmamalı, çünkü basit bir yanlış kullanım sonucunda kaynak gerilimleri izin verilmeyen bir şekilde toplanabilir.



İşima veya aşırı ısı nedeniyle yaralanma riski!

Ark ışması ciltte ve gözlerde hasarlara neden olur.

Sıcak iş parçaları ve kıvılcımlarla temas, yanmalara neden olur.

- Koruyucu kaynak paneli veya yeterli bir koruma seviyesine sahip olan kaynak başlığı kullanın (uygulamaya bağlı olarak)!
- İlgili ülkenin yürürlükteki gerekliliklerine uygun olan kuru koruyucu kıyafetleri (örneğin koruyucu kaynak paneli, eldiven ve benzeri) kullanın!
- İşleme dahil olmayan kişileri koruyucu perde veya ilgili koruyucu duvar ile işima ve körelme tehlikesine karşı koruyun!

⚠ UYARI



Uygun olmayan giyimden kaynaklanan yaralanma tehlikesi!

Işınlar, ısı ve elektrik gerilimi, ark kaynağı yapılırken ortadan kaldırılamayan tehlike kaynaklarıdır. Kullanıcı, kişisel koruyucu donanımını (KKD) eksiksiz olarak kullanmalıdır.

Kullanılacak koruyucu donanım, aşağıdaki risklere karşı koruma sağlamalıdır:

- Sağlığa zararlı maddelere ve karışımlara (dumanlar ve buharlar) karşı solunum koruma ekipmanı kullanılmalıdır veya uygun önlemler (havalandırma vs.) alınmalıdır.
- İyonlaştırılmış radyasyona (kızılötesi ve morötesi ışınlar) ve ısıya karşı gerekli korumayı sağlayan kaynak kaskı takılmalıdır.
- Sıcak ortamlara (100 °C veya daha yüksek sıcaklıklara karşı koruyabilecek nitelikte), elektrik çarpmalarına (ör. gerilim altında bulunan parçalardan kaynaklanan) karşı kuru kaynakçı giysileri (ayakkabı, eldiven ve diğer koruyucu giysiler) kullanılmalıdır.
- Zararlı gürültülere karşı kulak koruması kullanılmalıdır.



Patlama tehlikesi!

Kapalı kaplarda bulunan ve görünürde zararsız olan maddeler ısınma dolayısıyla aşırı basınç oluşmasına neden olabilirler.

- Yanıcı ve patlayıcı sıvılar içeren tanklar çalışma alanından uzak tutulmalıdır!
- Patlayıcı sıvıları, tozları veya gazların kaynak veya kesme işleminden dolayı ısınmasını engelleyin!



Yangın tehlikesi!

Kaynak işlemi esnasında oluşan yüksek ısılar, sıçrayan kıvılcıklar, akkor parçalar ve sıcak cürufur nedeniyle alev oluşabilir.

- Çalışma alanındaki alev kaynaklarına dikkat edin!
- Kibrit veya çakmak gibi kolay alev alan cisimleri yanınızda bulundurmayın.
- Çalışma alanında uygun söndürme ekipmanlarını hazır bulundurun!
- Kaynak işlemine başlamadan önce, üzerinde çalışılan parçanın üzerindeki yanabilir artıkları iyice temizleyin.
- Kaynak yapılmış parçaların işlemlerine parçalar soğuduktan sonra devam edin. Yanabilir malzemeler ile temasta bulunmalarını engelleyin!

⚠ DİKKAT

**Duman ve gazlar!**

Duman ve gazlar nefes darlığına ve zehirlenmeye yol açabilir! Ayrıca çözücü maddelerin dumanları (klorlandırılmış hidrokarbon) ark kaynağının ultraviyole ışması nedeniyle zehirli fosgene dönüşebilir!

- Yeterli temiz hava sağlayın!
- Çözücü maddelerin dumanlarını ark kaynağının ışma alanından uzak tutun!
- Gerekli durumlarda uygun bir solunum maskesi kullanın!

**Gürültü kirliliği!**

70 dBA'nın üzerindeki gürültü, işitme duyusuna kalıcı zarar verebilir!

- Uygun işitme koruması kullanın!
- Çalışma alanında bulunan kişilerin uygun işitme koruması takması gerekir!



IEC 60974-10 standardına göre kaynak makineleri elektromanyetik tolerans açısından iki sınıfa ayrılmıştır (EMU sınıfını teknik verilerde bulabilirsiniz) > bkz. Bölüm 8:

A Sınıfı makineler kamusal alçak gerilim besleme şebekelerinden elektrik enerjisinin elde edildiği konut alanlarında kullanılamaz. Elektromanyetik tolerans A Sınıfı makineler için güvence altına alındığında, bu alanlarda güçlükler söz konusu olabileceği gibi hatlara bağlı arızaların yanında ışma kaynaklı arızalar da söz konusu olabilir.

B Sınıfı makineler sanayi ve konut alanlarında, kamusal alçak gerilim-besleme şebekesine bağlı olan konut alanları da dahil olmak üzere, istenilen EMU gerekliliklerini karşılamaktadır.

Kurulum ve işletim

Ark kaynağı makinelerinin işletiminde tüm kaynak makineleri standardın gerektirdiği emisyon sınır değerlerine uyduğu halde bazı durumlarda elektromanyetik arızalar meydana gelebilir. Kaynak işleminden kaynaklanan arızalardan kullanıcı sorumludur.

Ortamdaki olası elektromanyetik sorunların **değerlendirilmesi için** kullanıcının aşağıdaki hususları dikkate alması gerekmektedir: (ayrıca bakınız EN 60974-10 Ek A)

- Şebeke, kontrol, sinyal ve telekomünikasyon hatları
- Radyo ve televizyon cihazları
- Bilgisayarlar ve diğer kontrol tesisatları
- Emniyet tertibatları
- Yakın çevrede bulunan kişilerin sağlığı, özellikle de kalp pili ve işitme cihazı kullanan kişilerin sağlığı
- Kalibrasyon ve ölçüm tertibatları
- Çevrede bulunan diğer tertibatların arıza dayanımı
- Kaynak işlemlerinin yerine getirilmesi gereken çalışma saatleri

Yayılmış arızaların azaltılması ile ilgili öneriler

- Şebeke bağlantısı, ör. ek şebeke filtresi veya metal borular ile muhafaza
- Ark kaynak sisteminin bakımı
- Kaynak kutupları mümkün olduğunca kısa ve birbirine yakın olmalı ve yerden yürütülmelidir
- Potansiyel eşitleme
- İş parçasının topraklanması. İş parçasının doğrudan topraklanmasının mümkün olmadığı durumlarda bağlantının uygun kondansatörler ile gerçekleştirilmesi gerekmektedir.
- Çevrede bulunan diğer tertibatların veya tüm kaynak tertibatının muhafaza edilmesi

**Elektromanyetik alanlar!**

Akım kaynağı elektrik veya elektromanyetik alanların oluşmasına neden olabilir, bu alanlar EDV-, CNC-cihazları, telekomünikasyon hatları, ağ-, sinyal hatları ve kalp ritim düzenleyicileri gibi cihazların fonksiyonları üzerinde olumsuz etkiler yaratabilir.



- Bakım talimatlarına uyunuz > bkz. Bölüm 6.4!
- Kaynak hatlarını tamamen çözün!
- İşimaya karşı hassas olan cihazları veya donanımları uygun bir biçimde yalıtın!
- Kalp ritim düzenleyicilerinin fonksiyonları olumsuz olarak etkilenebilir (Gerekli görüldüğünde bir hekim tavsiyesi alınmalı).

⚠ DİKKAT



Kullanıcının yükümlülükleri!

Makineyi çalıştırmak için ilgili ulusal yönergeler ve yasalara uyulmalıdır!

- Çalışırken işçilerin sağlık korumasını ve güvenliğini arttırmak için önlemler alma ile ilgili çerçeve yönergenin (89/391/EWG) ve buna ait özel yönergelerin ulusal uygulaması.
- Özellikle işçiler tarafından çalışırken iş araçlarının kullanımında güvenlik ve sağlık koruması hakkında asgari kurallar ile ilgili yönerge (89/655/EWG).
- İlgili ülkenin iş güvenliği ve kaza önleme kuralları.
- Makinenin IEC 60974 uyarınca kurulması ve çalıştırılması-9.
- Kullanıcı düzenli aralıklarla güvenlik bilincine uygun çalışma ile ilgili eğitilmelidir.
- Makinenin IEC 60974 uyarınca düzenli kontrolü-4.



Yabancı bileşenlerden kaynaklanan cihaz hasarlarında üretici garantisi ortadan kalkar!

- **Yalnızca teslimat programımızda bulunan sistem bileşenleri ve seçenekler (akım kaynakları, kaynak torçları, elektrot tutucular, uzaktan ayarlayıcı, yedek ve aşınan parçalar vs.) kullanın!**
- **Aksesuar bileşenlerini yalnızca akım kaynağı kapalıyken bağlantı yuvasına takın ve kilitleyin!**

Kamusal besleme şebekesine bağlantı ile ilgili gereklilikler

Yüksek performans makineleri besleme şebekesinden çektikleri elektrik nedeniyle şebeke kalitesini etkileyebilirler. Bu neden bazı makine tipleri için bağlantı sınırlamaları veya mümkün olan azami performans empedansı veya kamusal şebeke ile olan arayüzde gerekli olan asgari besleme kapasitesi ile ilgili gereklilikler (ortak arayüz noktası PCC) geçerli kılınabilir ancak bu işlem için de makinelerin teknik verilerinin dikkate alınması gerekmektedir. Böyle bir durumda besleme şebekesinin işletmecisi ile görüşerek makinenin şebekeye bağlanıp bağlanamayacağını tespit edilmesi makinenin işletmecisinin veya kullanıcısının sorumluluğu altındadır.

2.4 Taşıma ve kurulum

⚠ UYARI



Koruyucu gaz tüplerinin hatalı kullanımından kaynaklanan yaralanma tehlikesi!

Koruyucu gaz tüplerinin hatalı kullanımı ve yetersiz bir şekilde sabitlenmesi, ağır yaralanmalara neden olabilir!

- Gaz üreticilerinin ve basınçlı gaz yönetmeliğinin talimatlarına uygun hareket edin!
- Koruyucu gaz tüpünün valfine herhangi bir sabitleme elemanı monte edilmemelidir!
- Koruyucu gaz tüpünün ısınmasını engelleyin!

⚠ DİKKAT

**Besleme hatlarından kaynaklanan kaza tehlikesi!**

Nakil sırasında bağlantısı kesilmeyen besleme hatları (elektrik hatları, kumanda hatları vs.), tehlikelere ve kazalara (ör. bağlı cihazların devrilmesi ve insanların zarar görmesi) yol açabilir!

- Nakliye öncesinde besleme hatlarının bağlantılarını kesin!

**Devrilme tehlikesi!**

İnşaat ve kurulum esnasında makine devrilebilir, insanlar yaralanabilir veya zarar görebilir. Devrilme emniyeti 10°'lik bir açıya kadar (IEC 60974-1'e uygun olarak) temin edilmiştir.

- Makineyi düz, sağlam bir zemin üzerinde kurun veya taşıyın!
- Aksuasurları uygun malzemeler ile emniyete alın!

**Yanlış döşenen hatlar nedeniyle kaza tehlikesi!**

Doğru döşenmeyen hatlar (şebeke, kumanda, kaynak hatları veya ara hortum paketleri) takılıp düşmenize yol açabilir.

- Besleme hatları zemine düz döşenmelidir (ilmek oluşumu önlenmelidir).
- Yaya ve taşıma yollarına döşeme önlenmelidir.

**Isınan soğutma sıvısı ve bağlantıları nedeniyle yaralanma tehlikesi!**

Kullanılan soğutma sıvısı ve bağlantıları / bağlantı noktaları işletim sırasında çok ısınabilir (su soğutmalı model). Soğutma maddesi devresi açılırken dışarı çıkan soğutma maddesi, yanıklara yol açabilir.

- Soğutma maddesi devresini yalnızca güç kaynağı ve soğutma cihazı kapalıyken açın!
- Öngörülen koruyucu ekipmanları kullanın (koruyucu eldiven)!
- Hortum hatlarının açık bağlantılarını uygun tıplarla kapatın.

**Makineler dik konumda çalıştırılmak üzere tasarlanmıştır!**

İzin verilmeyen konumlarda çalıştırmak makine arızalarına neden olabilir.

- Taşıma ve çalıştırma işlemleri sadece dik konumda gerçekleştirilmelidir!

**Usule aykırı bağlantı nedeniyle ek donanım bileşenleri ve elektrik kaynağı hasar görebilir!**

- Ek donanım bileşenlerini yalnızca kaynak makinesi kapalıyken ilgili bağlantı yuvasına takın ve kilitleyin.
- Ayrıntılı bilgileri ilgili ek donanım bileşeninin kullanma kılavuzunda bulabilirsiniz!
- Ek donanım bileşenleri akım kaynağı açıldıktan sonra otomatik olarak tanınır.

**Toz koruma kapakları bağlantı yuvalarını ve dolayısıyla cihazı kirden ve cihaz hasarlarından korur.**

- Bağlantıda hiçbir ek donanım bileşeni çalıştırılmıyorsa, toz koruma kapağı takılı olmalıdır.
- Arıza ya da kayıp durumunda toz koruma kapağının yerine yenisi konmalıdır!

3 Amaca uygun kullanım

⚠ UYARI



Amaca uygun olmayan kullanımdan kaynaklanan tehlikeler!

Bu cihaz, sanayi ve esnafın kullanımına yönelik olarak en son teknolojiler ile güncel kurallara ve standartlara uygun olarak üretilmiştir. Bu cihaz, sadece tip levhasında belirtilen kaynak yöntemleri için öngörülmüştür. Bu cihaz, amacına uygun olarak kullanılmaması durumunda kişiler, hayvanlar ve eşyalar için tehlike arz edebilir. Uygunsuz kullanımdan kaynaklanan hiçbir zarar için sorumluluk kabul edilmez!

- Cihaz, yalnızca amacına uygun olarak ve eğitimli uzman personel tarafından kullanılmalıdır!
- Cihaz üzerinde uygunsuz değişiklikler veya yapısal modifikasyonlar yapılmamalıdır!

3.1 Uygulama alanı

Gaz altı kaynağı impuls ve standart kaynak için ark kaynak makinesi ve ek yönteminde liftark'lı (temaslı ateşleme) TIG kaynağı veya örtülü elektrot kaynağı. Ek donanımlar gerekirse fonksiyon kapsamını genişletebilir (bkz. aynı isme sahip bölümdeki ilgili dokümantasyon).

3.2 Yazılım durumu

Bu kılavuz aşağıdaki yazılım durumunu tarif etmektedir:
0.5.9.0

Kaynak makinesi kontrolünün yazılım sürümü makine konfigürasyonu menüsünde (Srv menüsü) > bkz. Bölüm 5.5 görüntülenebilir.

3.3 Geçerli olan diğer belgeler

3.3.1 Garanti

Daha ayrıntılı bilgiler için lütfen birlikte verilen "Warranty registration" broşürüne ve www.ewm-group.com adresinde yer alan garanti, bakım ve kontrol bilgilerimize bakınız!

3.3.2 Uygunluk beyanı



Bu ürün, tasarımı ve yapı şekli itibarıyla beyanda belirtilmiş olan AB yönetmeliklerine uygundur. Uygunluk beyanının aslı, ürünle birlikte verilmiştir.

Üretici, 12 ayda bir ulusal ve uluslararası standartlar ve yönetmelikler doğrultusunda güvenlik kontrolü yapılmasını tavsiye eder.

3.3.3 Yüksek elektrik riski olan ortamda kaynak



Bu işareti taşıyan güç kaynakları, yüksek elektrik tehlikesinin olduğu ortamlardaki kaynak çalışmaları (örn. kazanlar) için kullanılabilir. Bunun için ilgili ulusal ve/veya uluslararası yönetmeliklere dikkat edilmelidir. Güç kaynağının kendisi tehlikeli bölgeye yerleştirilmemelidir!

3.3.4 Servis belgeleri (yedek parçalar ve devre şemaları)

⚠ UYARI



Hatalı tamirat ve modifikasyon yapılamaz!

**Yaralanmaları ve cihazda hasar meydana gelmesini önlemek için cihaz yalnızca eğitimli, yetkin kişiler tarafından tamir ya da modifiye edilmelidir!
İzinsiz müdahalelerde garanti ortadan kalkar!**

- Tamir gerektiğinde yetkin kişileri (eğitimli servis personeli) görevlendirin!

Devre diyagramları orijinal durumda cihazın yanında bulunmaktadır.

Yedek parçalar yetkili satıcıdan alınabilir.

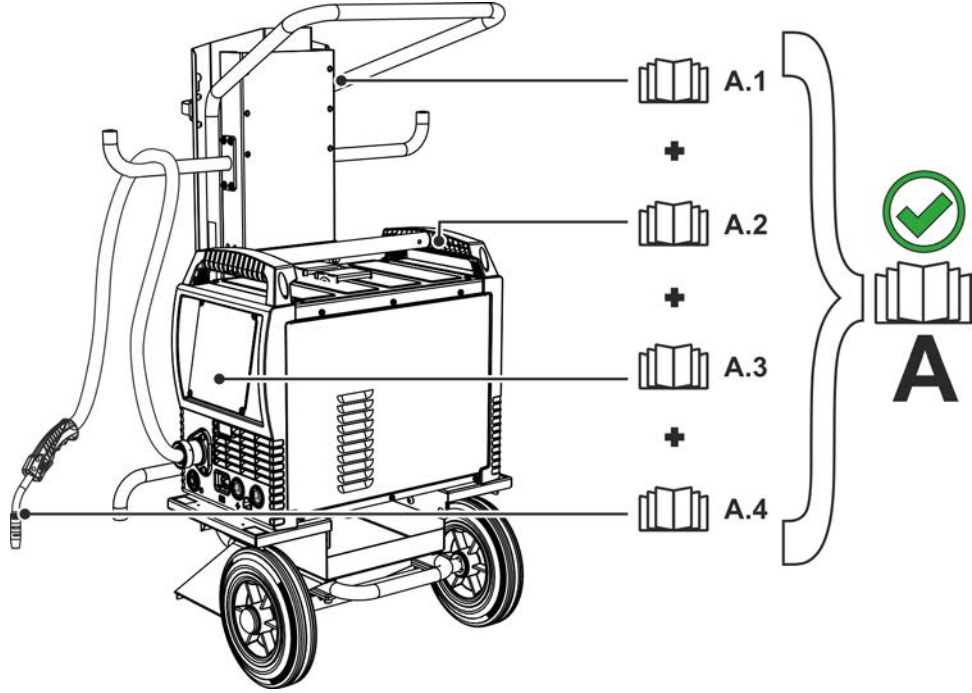
3.3.5 Kalibrasyon / Doğrulama

Orijinallik sertifikası, ürünle birlikte verilmiştir. Üretici, 12 ayda bir kalibrasyon/doğrulama yapılmasını tavsiye eder.

3.3.6 Toplam belgenin parçası

Bu belge, belgeler toplamının bir parçasıdır ve diğer tüm kısmi belgelerle birlikte geçerlidir! Özellikle de güvenlik uyarıları olmak üzere tüm sistem bileşenlerinin kullanma kılavuzlarını okuyun ve bunlara uyun!

Resimde bir kaynak sisteminin genel örneği görünmektedir.

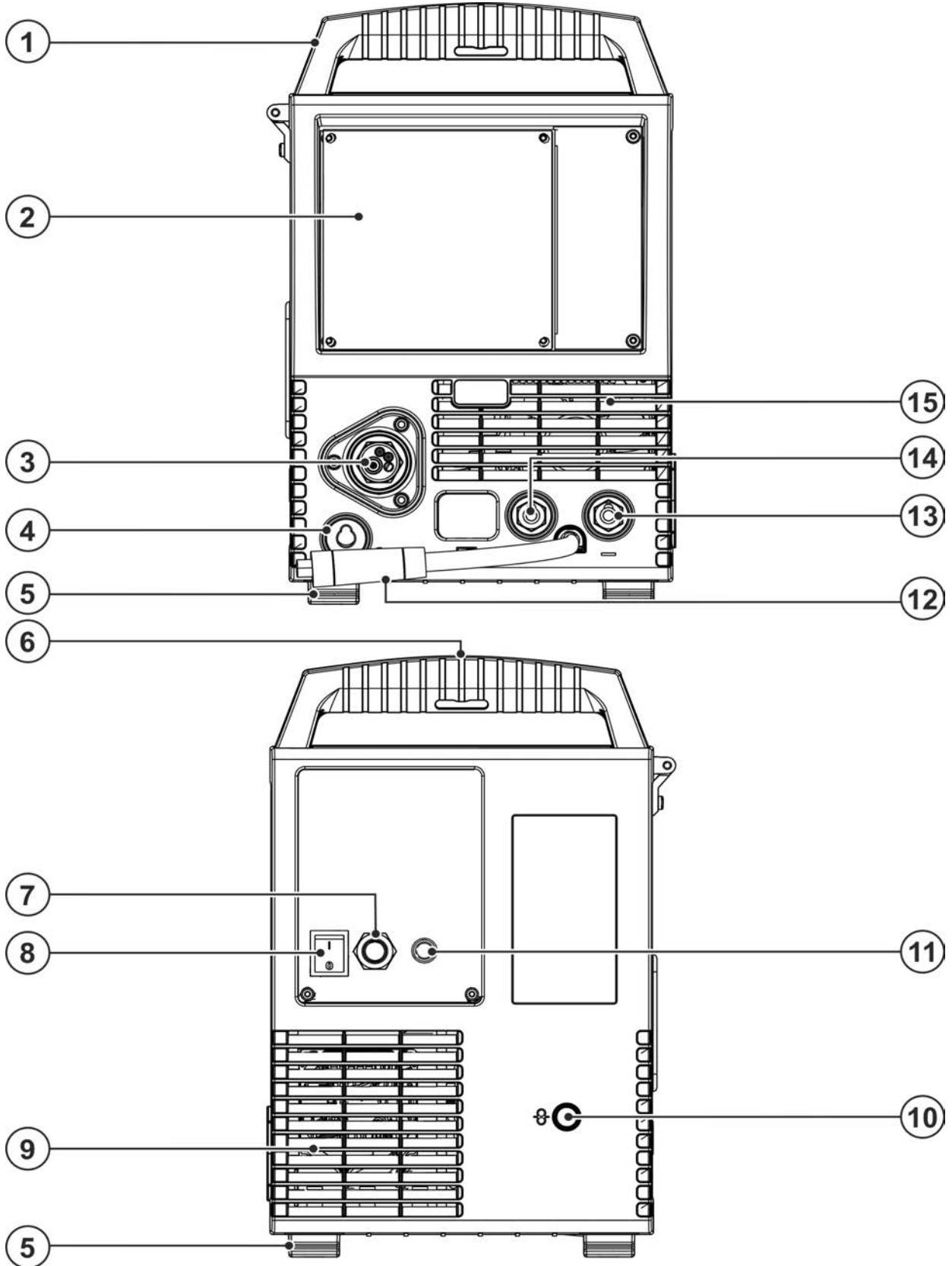


Şekil 3-1

Poz.	Dokümantasyon
A.1	Taşıma aracı
A.2	Güç kaynağı
A.3	Kumanda
A.4	Kaynak torçu
A	Toplam dokümantasyon

4 Cihaz açıklaması - Hızlı genel bakış

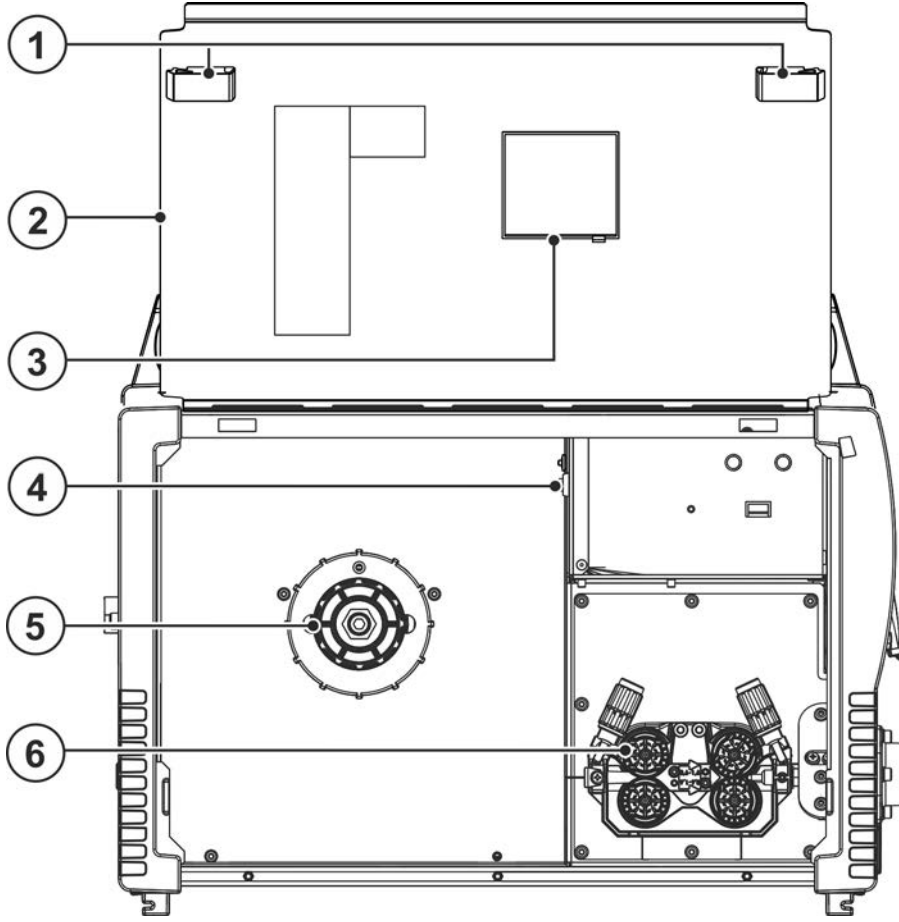
4.1 Önden görünüm / arkadan görünüm



Şekil 4-1

Poz.	Sembol	Tanım
1		Taşıma sapı
2		Cihaz kumandası > bkz. Bölüm 4.3
3		Euro bağlantı Kaynak akımı, koruyucu gaz ve torç tetiği entegre edilmiş
4		Park soketi, polarite seçim soketi Polarite seçim soketinin örtülü elektrot kaynağı veya taşıma esnasında bağlanması.
5		Makine ayakları
6		Taşıma çubuğu
7		Şebeke bağlantı kablosu > bkz. Bölüm 5.1.7
8		Ana şalter Makineyi açın veya kapatın.
9		Soğutma havası çıkış deliği
10		Harici tel beslemesi için giriş açıklığı Hazırlanmış olan gövde açıklığı harici tel beslemesinde kullanılır.
11		Bağlantı dişi G¼ inç Koruyucu gaz bağlantısı (giriş)
12		Kaynak akımı kablosu, polarite seçimi Euro bağlantıya/torça giden kaynak akımı, polarite seçimini mümkün kılar. •-----MIG/MAG: Bağlantı soketi kaynak akımı "+" •-----Kendinden korumalı özlü tel/TIG: Bağlantı soketi, kaynak akımı "-" •-----Örtülü elektrot: Park soketi
13		Bağlantı soketi, kaynak akımı "-" •-----MIG/MAG kaynak: İş parçası bağlantısı •-----TIG kaynak: Kaynak torçu için kaynak akımı bağlantısı •-----Örtülü elektrot kaynağı: Elektrot pensesi bağlantısı
14		Bağlantı soketi, kaynak akımı "+" •-----MIG/MAG özlü tel kaynak: İş parçası bağlantısı •-----TIG kaynak: İş parçası bağlantısı •-----Örtülü elektrot kaynağı: İş parçası bağlantısı
15		Soğutma havası giriş deliği

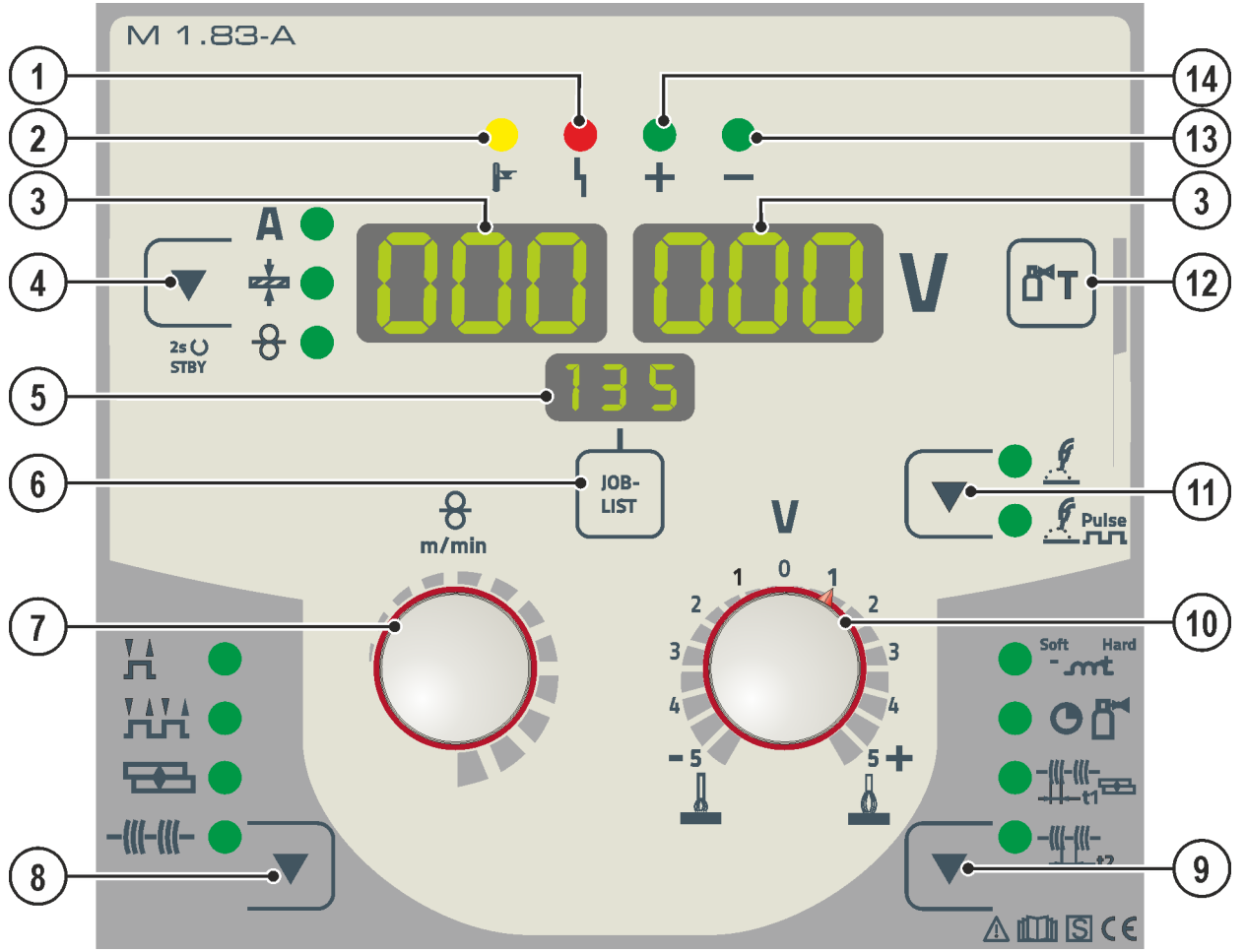
4.2 İç görünüm



Şekil 4-2





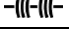



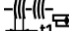
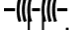


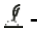




Poz.	Sembol	Tanım
1		Kayar kapak, kilit ve koruma tapası
2		Koruma tapası Tel besleme sürücü sistemi ve diğer kontrol elemanları için kapak. İç tarafta cihaz serisine göre, aşınan parçalar ve JOB listeleri ile ilgili bilgiler içeren stikerler bulunmaktadır.
3		Tel bobini izleme penceresi Tel rezervi kontrolü
4		Tuş, tel geçirme Tel elektrodu, gerilimsiz ve gazsız olarak hortum paketinin içinden kaynak torçuna kadar geçirilir > bkz. Bölüm 5.2.2.3.
5		Tel bobini yuvası
6		Tel nakil ünitesi

4.3 Cihaz kumandası - Kullanım elemanları

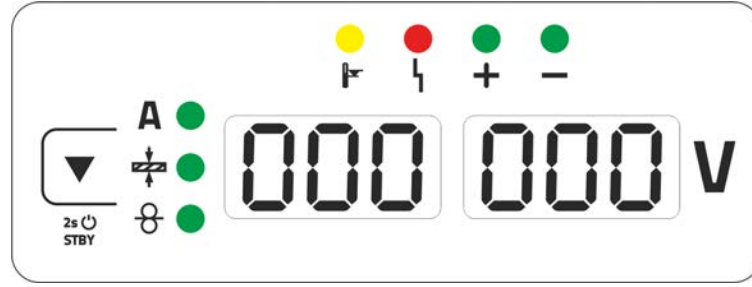


Şekil 4-3

Poz.	Sembol	Tanım
1		Sinyal ışığı ortak arıza
2		Sinyal ışığı aşırı sıcaklık
3		Kaynak verisi göstergesi (üç haneli) Kaynak parametreleri ve bunların değerleri gösterilir > bkz. Bölüm 4.3.1
4		Kaynak parametresi gösterge türü / enerji tasarruf modu tuşu A-----Kaynak akımı +-----Malzeme kalınlığı ⊗-----Tel besleme hızı 2 saniye bastıktan sonra makine, enerji tasarruf moduna geçer. Tekrar etkinleştirmek için herhangi bir kontrol elemanına basılması yeterlidir > bkz. Bölüm 5.6.
5		Gösterge, JOB Güncel olarak seçilen kaynak görevinin (JOB numarası) gösterimi.
6	JOB-LIST	Tuş, kaynak görevi (JOB) Kaynak görevi, kaynak görevi listesine (JOB-LIST) göre seçilmelidir. Liste, tel sürme ünitesi koruyucu kapağın iç tarafında veya bu kullanım kılavuzunun ekinde yer almaktadır.
7		Döner buton kaynak parametreleri ayarı Kaynak performansının ayarlanması için, JOBların (kaynak görevi) seçimi için ve diğer kaynak parametrelerinin ayarlanması için.

Poz.	Sembol	Tanım
8		İşletme tipi tuşu  ----- 2 döngü  ----- 4 döngü  ----- Punta kaynağı  ----- Aralık
9		Tuş akış parametreleri Ayarlanması gereken parametrelerin seçimi için. Ayrıca diğer ayarlar ile ilgili menülere giriş ve menülerden çıkış için.  ----- Şok etkisi / dinamik  ----- Bitiş gaz akışı süresi  ----- Puntalama süresi  ----- Bekleme süresi
10		Döner buton ark uzunluğu düzeltmesi
11		Kaynak türü tuşu  ----- Standart ark kaynağı  ----- Puls arki kaynağı
12		Gaz testi tuşu > bkz. Bölüm 5.1.8.3
13		Sinyal ışığı polarite girişi
14		Sinyal ışığı polarite girişi

4.3.1 Kaynak bilgisi göstergesi



Şekil 4-4

Göstergenin yanında kaynak parametresi gösterge türü tuşu bulunmaktadır.

Tuşa her basıldığında bir sonraki parametreye geçilir. Son parametreden sonra birinci parametre ile devam edilir.

Aşağıdakiler gösterilir:

- Nominal değerler (kaynaktan önce)
- Gerçek değerler (kaynak esnasında)
- Hold değerleri (kaynaktan sonra)

MIG/MAG

Parametre	Nominal değerler	Gerçek değerler	Hold değerleri
Kaynak akımı	<input checked="" type="checkbox"/> / <input type="checkbox"/> [1]	<input checked="" type="checkbox"/>	<input checked="" type="checkbox"/>
Malzeme kalınlığı	<input checked="" type="checkbox"/>	<input type="checkbox"/>	<input type="checkbox"/>
Tel besleme hızı	<input checked="" type="checkbox"/>	<input type="checkbox"/>	<input type="checkbox"/>
Kaynak gerilimi	<input checked="" type="checkbox"/>	<input checked="" type="checkbox"/>	<input checked="" type="checkbox"/>

[1] MIG/MAG geleneksel

TIG/ Örtülü elektrot

Parametre	Nominal değerler	Gerçek değerler	Hold değerleri
Kaynak akımı	<input checked="" type="checkbox"/>	<input type="checkbox"/>	<input type="checkbox"/>
Kaynak gerilimi	<input type="checkbox"/>	<input checked="" type="checkbox"/>	<input checked="" type="checkbox"/>

Kaynaktan sonra Hold değerleri göstergesinden normal değerler göstergesine geçilir

- Tuşlara basılması veya makine kontrolü döner butonların çevrilmesi
- 5 saniye bekleyin.

4.3.1.1 Polarite yönergesi

Polarite yönergesi seçilmiş olan JOB ile ilgili gerekli polariteyi makinenin kumanda ünitesinde gösterir > bkz. Bölüm 4.3. Gerekli olan polarite polarite seçim soketi ile ayarlanabilmektedir.

5 Yapı ve İşlev

⚠ UYARI



Elektrik gerilimi nedeniyle yaralanma tehlikesi!

Akım ileten parçalara, örneğin elektrik bağlantılarına dokunmak hayati tehlikeye yol açabilir!

- Kullanım kılavuzunun ilk sayfalarındaki güvenlik açıklamalarını dikkate alın!
- Cihazın işletmeye alınması sadece güç kaynaklarının kullanımı konusunda yeterli bilgiye sahip olan kişiler tarafından gerçekleştirilebilir!
- Bağlantı ve elektrik hatlarını cihaz kapalı iken bağlayın!

Tüm sistem ve aksesuar bileşenlerine ait belgeleri okuyun ve dikkate alın!

5.1 Taşıma ve kurulum

⚠ UYARI



Vinçle taşınabilir makinelerin izinsiz taşınması kaza tehlikesi oluşturur!

Makinenin vinçle taşınması ve asılmasına izin verilmemektedir! Makine düşebilir ve kişilerin yaralanmasına neden olabilir! Kabzeler, kayışlar veya tutucular sadece elle taşıma yapmak için uygundur!

- Makine vinçle taşınmaya veya asılmaya uygun değildir!

5.1.1 Ortam koşulları



Makine sadece uygun, yeterli taşıma kapasitesine sahip ve düz bir zeminde (açık havada da IP 23'e göre) kurulabilir ve işletilebilir!

- Kaymalara karşı dayanıklı, düz bir zemin ve iş yerinin yeterli derecede aydınlatılmasını sağlayın.
- Makinenin daima güvenli bir biçimde kullanılması sağlanmalıdır.



Kirlenmelerden kaynaklanan cihaz hasarları!

Alışılmadık miktarda toz, asit, korozif gazlar ya da maddeler makineye zarar verebilir (bakım aralığına dikkat edin > bkz. Bölüm 6.4).

- Yüksek miktarda duman, buhar, yağ buharı, taşlama tozları ve korozif ortam havası engellenmelidir!

5.1.1.1 Çalışır durumda

Ortam havasının sıcaklık aralığı:

- -25 °C ila +40 °C (-13 °F ila 104 °F) ^[1]

Bağıl nem:

- 40 °C (104 °F) sıcaklıkta %50'ye kadar
- 20 °C (68 °F) sıcaklıkta %90'a kadar

5.1.1.2 Nakliyat ve Depolama

Kapalı alanda depolayın, ortam havası sıcaklık aralığı:

- -30 °C ila +70 °C (-22 °F ila 158 °F) ^[1]

Bağıl nem

- 20 °C (68 °F) sıcaklıkta %90'a kadar

^[1] Ortam sıcaklığı soğutma maddesine bağlı! Torç soğutmasının soğutma maddesi sıcaklığı aralığına dikkat edin!

5.1.2 Cihaz soğutması



Yetersiz havalandırma performansın düşmesine ve makine arızalarına neden olur.

- Ortam koşullarına uyum sağlayın!
- Soğuk hava giriş ve çıkış açıklıklarını açık tutun!
- Engeller ile arada en az 0,5 m'lik bir mesafe bulunmalıdır!

5.1.3 İşlem parçası kontrolü, genel

⚠ DİKKAT



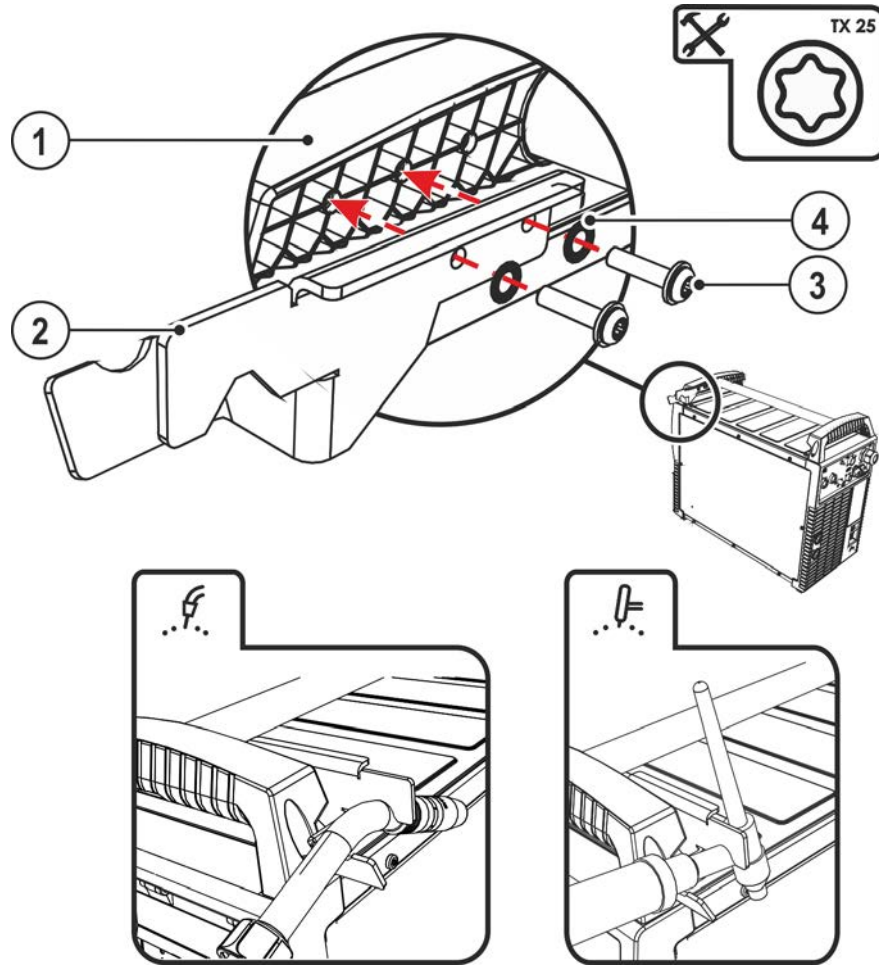
Kaynak akımının ucunun uygun şekilde bağlanmamasından kaynaklanan yanma tehlikesi!

Kilitlenmemiş kaynak akım soketleri (makine bağlantıları) veya iş parçası ayarında kirlenme (renk, korozyon) nedeniyle bu bağlantı noktaları çok ısınabilir ve doku-
nluğunda yanıklara neden olabilir!

- Kaynak akımı bağlantılarını her gün kontrol edin ve gerekirse sağa döndürerek kilitleyin.
- İş parçası bağlantı noktasını iyice temizleyin ve güvenli bir şekilde sabitleyin! İş parçasının konstrüksiyon parçalarını kaynak akımı geri hattı olarak kullanmayın!

5.1.4 Kaynak torçu tutucusu

Aşağıda tarif edilen ürün makinenin teslimat kapsamında yer almaktadır.



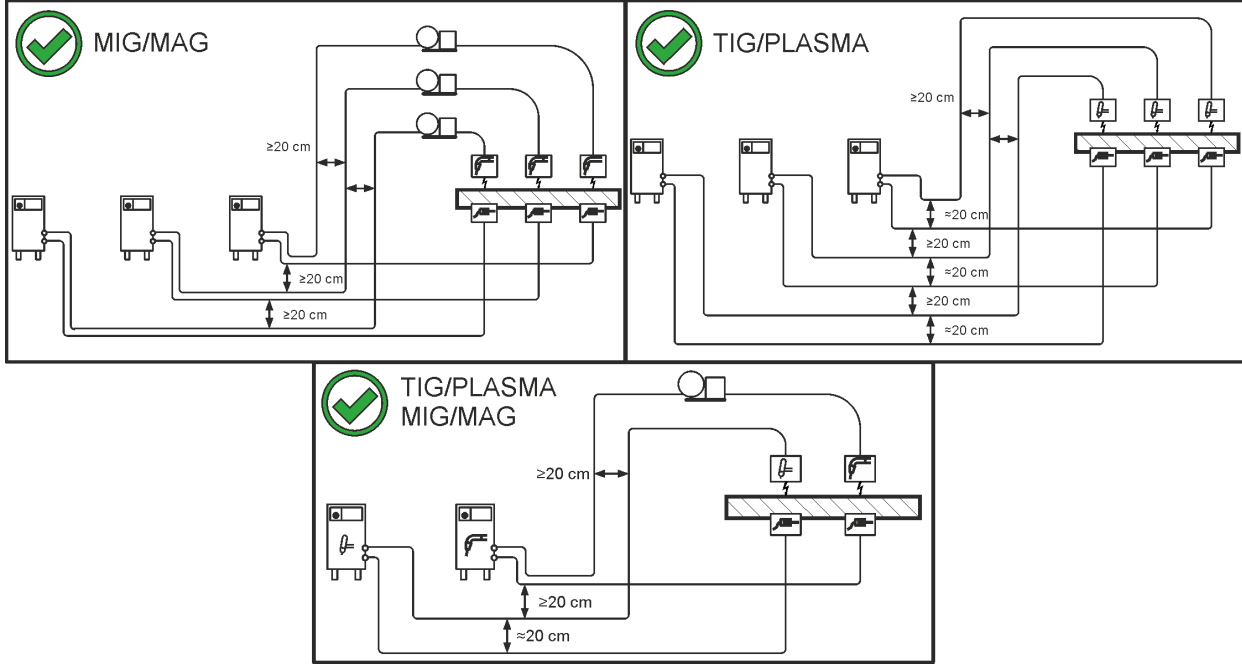
Şekil 5-1

Poz.	Sembol	Tanım
1		Taşıma tutamağı çapraz taşıyıcısı
2		Torç tutucu
3		Sabitlenme civataları
4		Fan tipi kilit rondelaları

- Torç tutucusunu sabitleme civataları ile taşıma tutamağının çapraz taşıyıcısına sabitleyin.
- Kaynak torçunu, illüstrasyonda gösterildiği gibi, kaynak torçu tutucusuna yerleştirin.

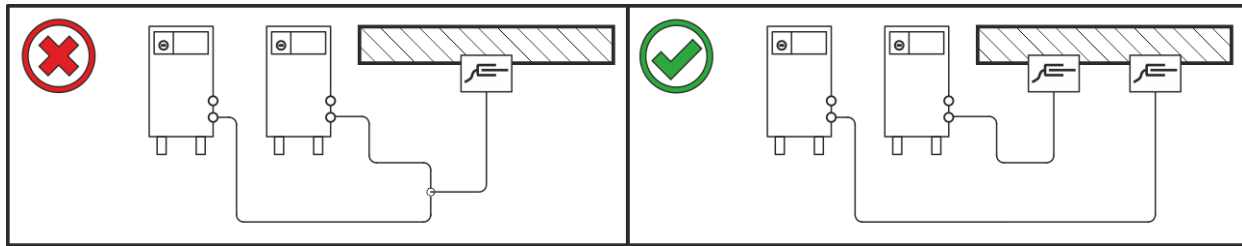
5.1.5 Kaynak akımı hatlarının döşenmesi ile ilgili uyarılar

- Kurallara aykırı bir şekilde döşenmiş olan kaynak akımı hatları ark üzerinde arızalara (yanıp sönmelere) neden olabilir!
- HF ateşleme tertibatı (MIG/MAG) olmayan güç kaynaklarının hortum paketi ve iş parçası ucu mümkün olduğunca uzun, bitişik, paralel yönlendirilmelidir.
- HF ateşleme tertibatlı (TIG) güç kaynaklarının hortum paketini ve iş parçası ucunu uzun paralel, yakl. 20 cm'lik mesafede döşeyin, bu şekilde HF sıçramaları önlenir.
- Karşılıklı etkileşimleri önlemek için, başka güç kaynaklarının hatlarına yakl. 20 cm'lik asgari mesafeye uyun.
- Kablo uzunlukları temel olarak gerekli olandan uzun olmamalıdır. İdeal kaynak sonuçları için azami 30 m olmalıdır. (İş parçası ucu + ara hortum paketi + torç hattı).



Şekil 5-2

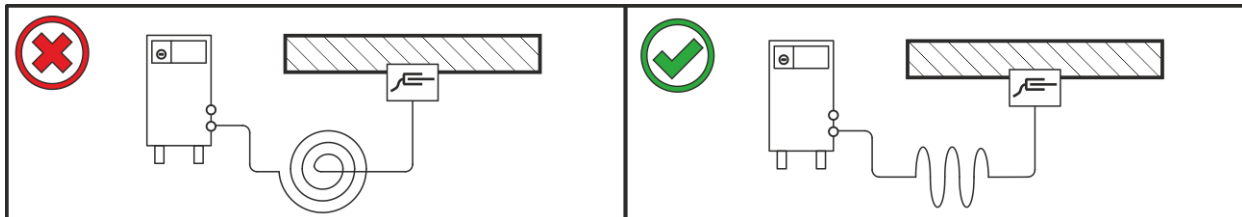
- Her bir kaynak makinesi için iş parçasına özel olarak ayrı bir iş parçası ucu kullanın!



Şekil 5-3

- Kaynak akımı hatlarını, kaynak torçlarını ve ara hortum paketlerini tam olarak çözün. Düğümün oluşmasını engelleyin!
- Kablo uzunlukları temel olarak gerekli olandan uzun olmamalıdır.

Fazla kablo uzunlukları kıvrılarak döşenmelidir.



Şekil 5-4

5.1.6 Parazitli kaynak akımları

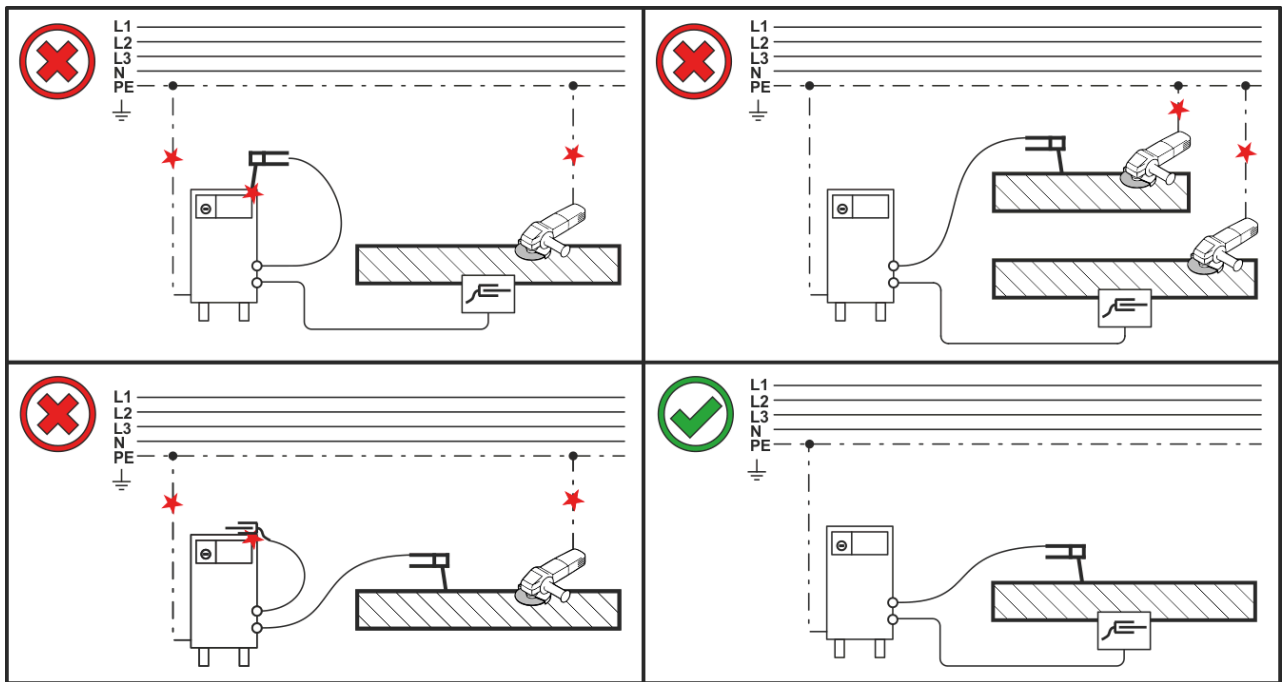
⚠ UYARI



Parazitli kaynak akımından kaynaklanan yaralanma tehlikesi!

Parazitli kaynak akımlarından dolayı koruyucu iletkenler zarar görebilir, makineler ve elektrikli tesisatları hasar görebilir, parçalar aşırı ısınabilir ve sonuç olarak yangınlar meydana gelebilir.

- Düzenli olarak tüm kaynak akımı bağlantılarının sıkı oturmasını ve elektrik açısından kusursuz bağlantısını kontrol edin.
- Güç kaynağının gövde, araba, bağlantı noktaları gibi tüm elektrik ileten bileşenlerin izole edilmiş biçimde kurulması, sabitlenmesi veya asılması gerekmektedir!
- Matkap makinesi, taşlama makinesi ve benzerleri gibi diğer tür elektrikli işletme malzemelerini izole edilmemiş bir biçimde güç kaynağı, araba veya bağlantı noktaları üzerine bırakmayın!
- Kaynak torçlarını ve elektrot penselerini kullanılmadıklarında her zaman izole edilmiş bir biçimde saklayın!



Şekil 5-5

5.1.7 Şebeke bağlantısı

⚠ TEHLİKE



Uygun olmayan şebeke bağlantısından kaynaklanan tehlikeler!

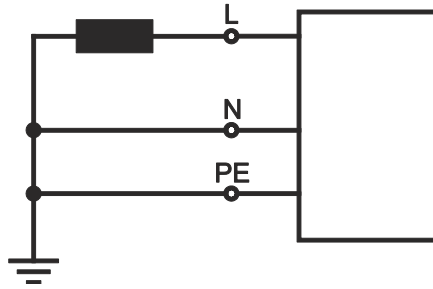
Uygun olmayan şebeke bağlantısı insanların yaralanmasına ve maddi hasarların oluşmasına neden olabilir!

- Makinenin bağlantısı (şebeke soketi veya kablo), onarımı veya gerilim ayarı bir uzman elektrikçi tarafından ilgili ülke kanunlarına veya ülke yönetmeliklerine göre gerçekleştirilmelidir!
- Performans plakasında verilen çalıştırma gerilimi şebeke gerilimine eşit olmalıdır.
- Makineyi sadece talimatlara uygun olarak bağlanmış olan bir koruyucu iletkeni olan bir priz ile kullanın.
- Şebeke soketi, priz ve güç beslemesi düzenli aralıklarla bir uzman elektrikçi tarafından kontrol edilmelidir!
- Jeneratör işleminde jeneratörün kullanma kılavuzuna uygun olarak topraklanmalıdır. Elde edilen şebeke koruma sınıfı I'e uygun olan makinelerin işletilmesinde kullanılmak zorundadır.

5.1.7.1 Şebeke türü



Makine sadece topraklanmış nötr iletkenli bir tek fazlı 2 iletken sistemine bağlanarak çalıştırılmalıdır.



Şekil 5-6

Lejant

Poz.	Açıklama	Renk kodu
L	Dış iletken	kahverengi
N	Nötr iletken	mavi
PE	Topraklama hattı	yeşil-sarı

- Kapatılmış makinenin şebeke soketini ilgili prize takın.

5.1.8 Koruyucu gaz tedarigi

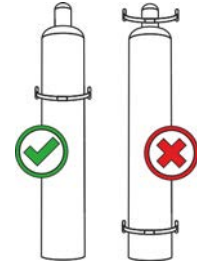
⚠ UYARI



Koruyucu gaz tüplerinin hatalı kullanımından kaynaklanan yaralanma tehlikesi!

Koruyucu gaz tüplerinin hatalı veya yetersiz bir şekilde sabitlenmesi, ağır yaralanmalara neden olabilir!

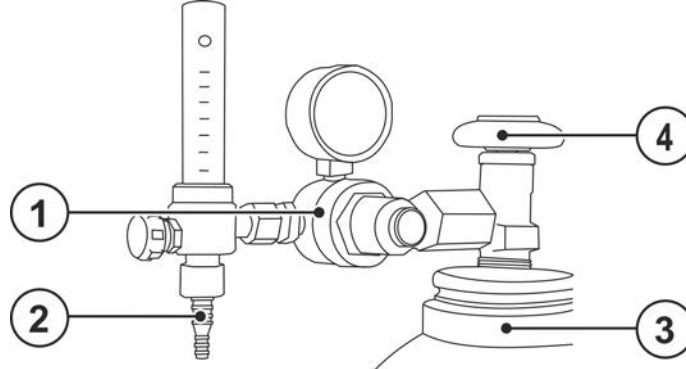
- Koruyucu gaz tüpünü öngörülen tüp tutma yerine yerleştirin ve sabitleme elemanları (zincir/kemer) ile sabitleyin!
- Koruyucu gaz tüpü, üst kısmından sabitlenmelidir!
- Sabitleme elemanları tüp gövdesi üzerinde sıkıca bağlanmış olmalıdır!



Kusursuz kaynak sonuçlarının ön koşulu koruyucu gaz tedariginin koruyucu gaz tüpünden kaynak torçuna kadar engellenmemiş bir biçimde gerçekleşmesidir. Bunun dışında tıkanmış bir koruyucu gaz tedarigi kaynak torçunun zarar görmesine neden olabilir!

- **Koruyucu gaz bağlantısının kullanılmadığı durumlarda sarı renkli koruma tapasını yeniden yerine takın!**
- **Tüm koruyucu gaz bağlantıları gaz sızdırmaz bir biçimde oluşturulmalıdır!**

5.1.8.1 Basınç düşürücü bağlantısı

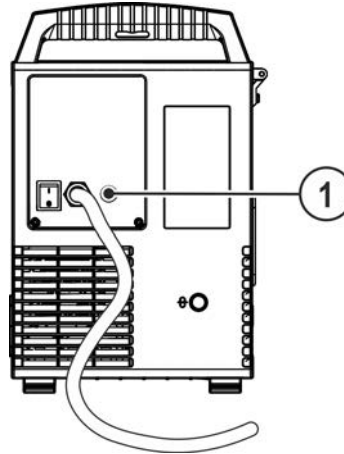


Şekil 5-7

Poz.	Sembol	Tanım
1		Basınç azaltıcı
2		Çıkış tarafı basınç düşürücü
3		Koruyucu gaz şişesi
4		Tüp musluğu

- Basınç düşürücüyü koruyucu gaz tüpüne bağlamadan önce, olası kirlerin dışarı üflenmesi için tüpün musluğunu kısa süreli olarak açın.
- Basınç düşürücüyü gaz tüpü valfine gazı sızdırmayacak şekilde vidalayın.
- Gaz hortumu bağlantısını basınç düşürücünün çıkış tarafına gaz geçirmeyecek şekilde vidalayın.

5.1.8.2 Koruyucu gaz hortumu bağlantısı



Şekil 5-8

Poz.	Sembol	Tanım
1		Bağlantı dişi G $\frac{1}{4}$ inç Koruyucu gaz bağlantısı (giriş)

- Gaz hortumu bağlantısını cihazın koruyucu gaz bağlantısına (giriş) gaz sızdırmayacak şekilde vidalayın.

5.1.8.3 Gaz testi - Koruyucu gaz miktarı ayarı

Hem fazla düşük hem de fazla yüksek bir koruyucu gaz ayarı kaynak banyosuna hava ulaşmasına ve sonuç olarak gözeneklerin oluşmasına neden olabilir. Koruyucu gaz miktarını kaynak görevine uygun olarak ayarlayın!

- Gaz tüpünün valfini yavaşça açın.
- Basınç düşürücüyü açın.
- Ana şalterden güç kaynağını açın.
- Uygulamaya göre basınç düşürücüdeki gaz miktarını ayarlayın.
- Gaz testi, kaynak makinesi kontrolünde "Gaz testi" tuşuna kısa süreliğine basılarak tetiklenebilir (kaynak gerilimi ve tel besleme motoru kapalı kalır; ark yanlılıkla ateşlemez).

Koruyucu gaz yaklaşık 25 saniye boyunca veya tuşa yeniden basılana kadar akar.

Yıkama için aynı işlemi birkaç kez tekrarlayın.

Ayar önerileri

Kaynak yöntemi	Önerilen koruyucu gaz miktarı
MAG kaynağı	Tel çapı x 11,5 = l/dak
MIG lehim	Tel çapı x 11,5 = l/dak
MIG kaynağı (alüminyum)	Tel çapı x 13,5 = l/dak (%100 argon)
TIG	mm cinsinden gaz memesi çapı, l/dak gaz akışına eşittir

Yüksek oranda helyum bulunan gaz karışımları daha yüksek bir gaz miktarı gerektirir!

Gerekirse, belirlenen gaz miktarı aşağıdaki tablo yardımıyla düzeltilmelidir:

Koruma gazı	Faktör
% 75 Ar / % 25 He	1,14
% 50 Ar / % 50 He	1,35
% 25 Ar / % 75 He	1,75
% 100 He	3,16

5.2 MIG/MAG kaynağı

5.2.1 Kaynak torçu ve iş parçası ucu bağlantısı

Fabrika teslimi olarak Euro bağlantı, kılavuz spiralli kaynak torçları için bir kılcal boru ile donatılmıştır. Tel sürme gövdeli bir kaynak torçu kullanıldığında donanımın değiştirilmesi gerekmektedir!

- Tel sürme gövdeli kaynak torç > kılavuz boru ile çalıştırın!
- Tel sürme gövdeli kaynak torç > kılcal boru ile çalıştırın!

Bağlantı için kaynak torçlarının kullanma kılavuzlarını dikkate alın!

Tel elektrodu çapına ve tel elektrodu türüne göre kaynak torçunda uygun bir iç çapa sahip olan bir kılavuz spiralinin ya da bir tel sürme merkezinin kullanılması gerekmektedir!

Öneri:

- Sert, alaşımsız tel elektrotlarının (çelik) kaynağı için çelik kılavuz spirali kullanın.
- Sert, yüksek alaşımlı tel elektrotlarının (CrNi) kaynağı için krom nikel kılavuz spirali kullanın.
- Yumuşak tel elektrotlarının, yüksek alaşımlı tel elektrotlarının veya alüminyum malzemelerin kaynağı veya lehimlenmesi için bir tel sürme merkezi, örn. plastik veya teflon merkez, kullanın.

Kılavuz spiralli kaynak torçlarının bağlanması için hazırlık:

- Merkezi bağlantının kılcal boruya doğru oturup oturmadığını kontrol edin!

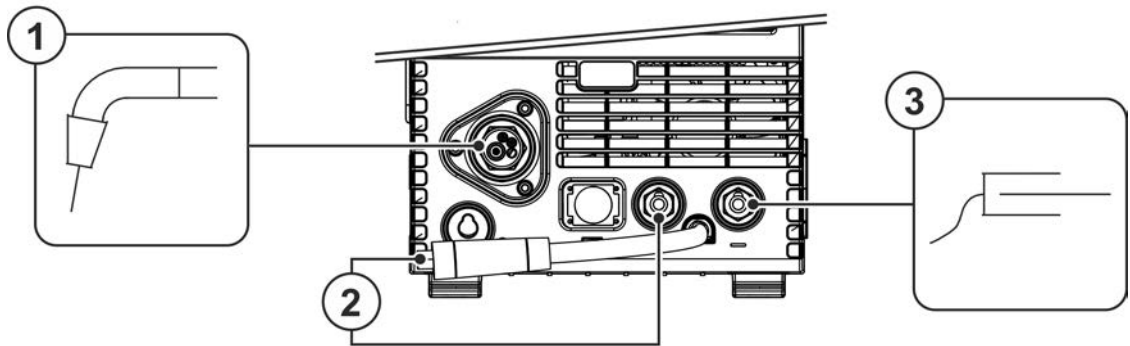
Tel sürme gövdeli kaynak torçlarının bağlanması ile ilgili hazırlıklar:

- Kılcal boruyu tel beslemesi tarafından merkezi bağlantı yönünde öne itin ve burada çıkartın.
- Tel sürme gövdesinin orta tel kılavuzunu Euro bağlantıdan içeriye itin.
- Kaynak torçunun merkezi soketini henüz fazla uzun olan tel sürme gövdesiyle birlikte dikkatlice merkezi bağlantıya sokun ve başlık somunu ile vidalayın.
- Tel sürme gövdesini, gövde kesici > bkz. Bölüm 9 ile tel besleme makarasının hemen önünde kısaltın.
- Kaynak torçunun merkezi soketini gevşetin ve dışarı çekin.
- Tel sürme gövdesinin ayrılan ucunu bir tel sürme merkezi keskinleştirici > bkz. Bölüm 9 ile çapaklarından arındırın ve keskinleştirin.

Bazı tel elektrotları (örn; kendinden korumalı özlü teli) negatif polarite ile kaynaklanmalıdır. Bu durumda kaynak akım hattı "-" kaynak akımı soketine, iş parçası hattı ise "+" kaynak akım soketine bağlanmalıdır. Elektrot üreticisinin önerilerini dikkate alın!

Kaynak akımı bağlantı soketini polarite seçimi sinyal ışığına uygun olarak seçin!

- JOB'u seçin > bkz. Bölüm 5.2.4
- Sinyal ışığı, polarite seçimi "+", veya sinyal ışığı, polarite seçimi "-" polariteyi belirtmektedir.



Şekil 5-9


Poz.	Sembol	Tanım
1		Kaynak torçu
2		Kaynak torçu bağlantısı (Avrupa veya Dinse merkezi bağlantı) Kaynak akımı, koruyucu gaz ve torç tetiği entegre edilmiş
3		İş parçası
4		Bağlantı soketi, kaynak akımı "-" •-----MIG/MAG kaynak: İş parçası ucu

Poz.	Sembol	Tanım
5		Polarite seçim soketi, kaynak akımı kablosu Merkezi bağlantıya / torça giden dahili kaynak akımı hattı • ----- Bağlantı soketi, kaynak akımı "+"


- Kaynak torçunun merkezi soketini merkezi bağlantının içinden geçirin ve başlık somunu ile vidalayın.
- İş parçası ucunun soketini ilgili kaynak akımı bağlantı soketine takın ve sağa doğru çevirerek kilitleyin.
- Polarite seçim soketini ilgili kaynak akımı bağlantı soketine takın ve sağa doğru çevirerek kilitleyin.

5.2.2 Tel beslemesi

⚠ DİKKAT

 **Hareketli parçalardan dolayı yaralanma tehlikesi!**
Tel besleme üniteleri, elleri, saçları, giysileri ya da aletleri kapan ve böylece insanları yaralayabilen hareketli parçalarla donatılmıştır!


- Dönen ya da hareketli parçaları ya da tahrik parçalarını elle tutmayın!
- Çalışma sırasında gövde kapaklarını ve koruma kapaklarını kapalı tutun!

 **Kontrolsüz olarak çıkan kaynak teli nedeniyle yaralanma tehlikesi!**
Kaynak teli yüksek hızla sevk edilebilir ve usule aykırı ya da eksik tel sevkinde kontrolsüz olarak çıkabilir ve insanları yaralayabilir!

- Şebekeye bağlamadan önce tel bobininden kaynak torçuna kadar eksiksiz tel sevkini sağlayın!
- Tel sevkini düzenli aralıklarla kontrol edin!
- Çalışma sırasında tüm gövde kapaklarını ve koruma kapaklarını kapalı tutun!

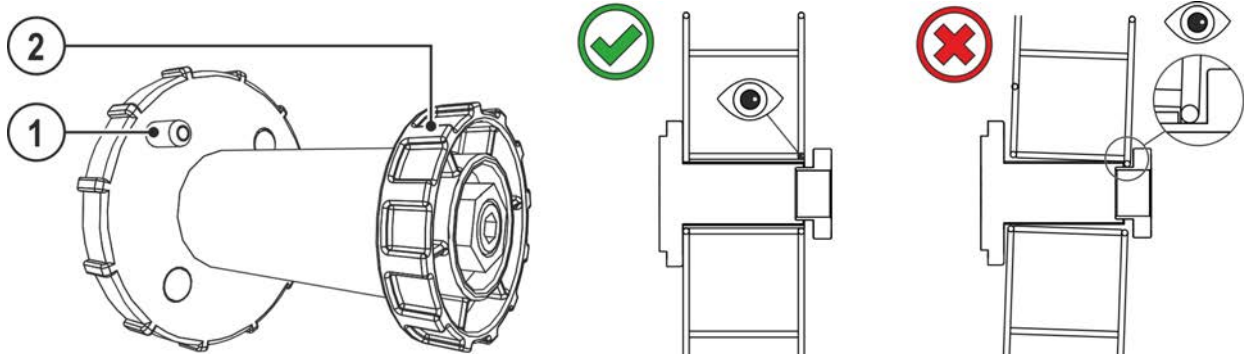
5.2.2.1 Tel bobinini yerleştirme

⚠ DİKKAT

 **Kurallara uygun olarak sabitlenmemiş olan tel bobininden kaynaklanan yaralanma tehlikesi.**
Kurallara uygun olarak sabitlenmemiş olan bir tel bobini, tel bobini yuvasından kurtulabilir, düşebilir ve bunun sonucunda makine hasarlarına ve insanların yaralanmasına neden olabilir.

- Tel bobinini düzgün bir şekilde tel bobini yuvasına sabitleyin.
- Çalışmaya başlamadan önce her seferinde tel bobininin sıkı bir şekilde bağlanmış olduğunu kontrol edin.

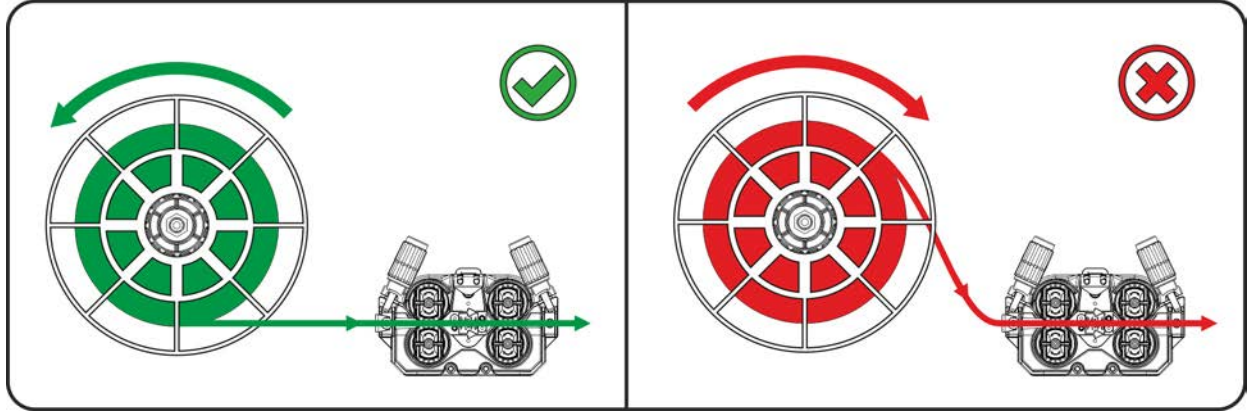
Standart D300 zımba bobinleri kullanılabilir. Standart sepet bobinlerinin (DIN 8559) kullanımı için adaptörler gerekir > *bkz. Bölüm 9.*



Şekil 5-10

Poz.	Sembol	Tanım
1		Alma pimi Tel bobinini sabitlemek için
2		Tırtıklı somun Tel bobinini sabitlemek için

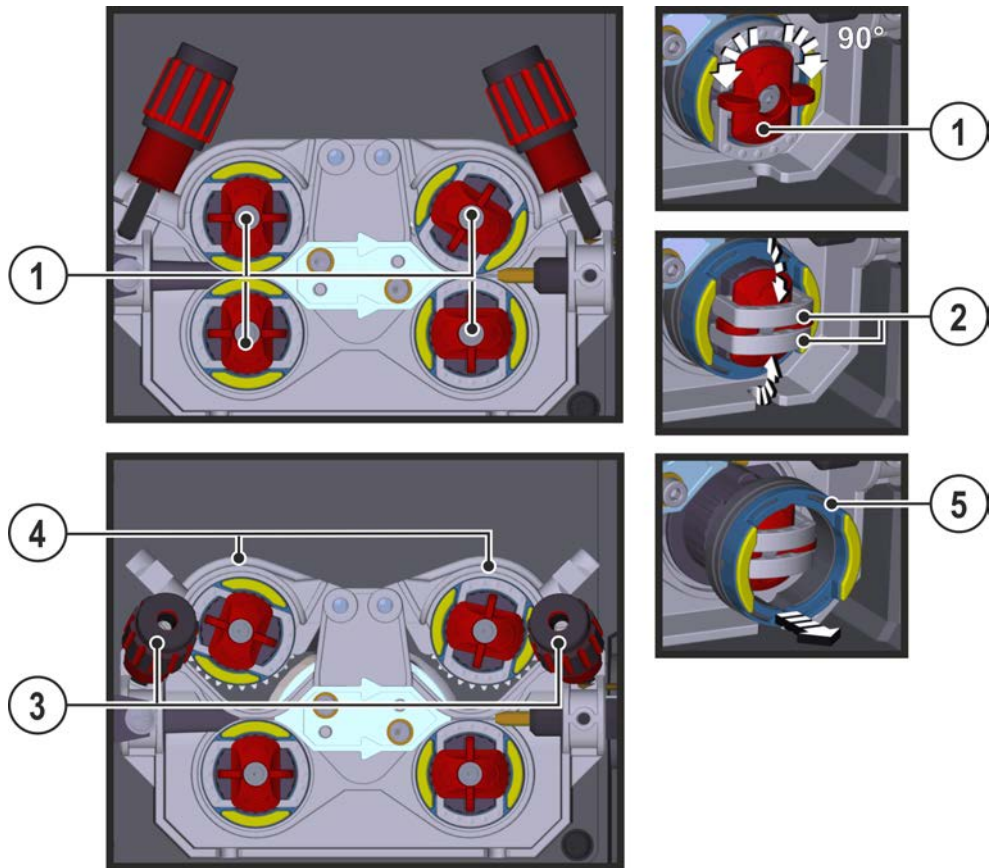
- Koruma tapası kilidini çözün ve açın.
- Tırtıklı somunu bobin tutucudan ayırın.
- Kaynak teli bobinini, alma pimi bobin deliğine kenetlenecek şekilde bobin tutucuya sabitleyin.
- Tel bobinini tırtıklı somunla tekrar sabitleyin.



Şekil 5-11

Kaynak teli makarasının açılma yönüne dikkat edin.

5.2.2.2 Tel besleme makaralarını değiştirme



Şekil 5-12

Poz.	Sembol	Tanım
1		Kol Kol ile tel besleme makaralarının kapama kolları sabitlenir.
2		Kapama kolu Kapama kolları ile tel besleme makaraları sabitlenir.
3		Baskı ünitesi Gerdirme ünitesinin sabitlenmesi ve pres basıncının ayarlanması.

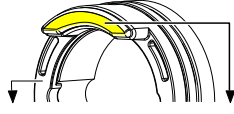

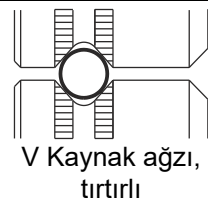
Poz.	Sembol	Tanım
4		Germe ünitesi
5		Tel besleme makarası bkz. tel besleme makarası genel bakışı tablosu

- Kol 90° saat ibresi yönünde veya tersine döndürülmelidir (kol yerine oturur).
- Kapama kolu 90° dışa katlanmalıdır.
- Baskı ünitelerini gevşetin ve katlayın (gerdirme üniteleri karşı baskı makaralarıyla otomatik olarak yukarıya katlanır).
- Tel besleme makaraları makara yuvasından çekilmelidir.
- Yeni tel besleme makaraları "Tel besleme makaraları genel bakışı" tablosu dikkate alınarak seçilmeli ve tahrik tersi sırada tekrar toplanmalıdır.

Sorunlu tel beslemesinden kaynaklanan kusurlu kaynak sonuçları!

Tel besleme makaraları tel çapına ve malzemeye uygun olmalıdır. Ayırım için tel besleme makaraları renkli işaretlenmiştir (bkz. tel besleme makaraları genel bakış tablosu). 1,6 mm üzerinde tel çapları kullanıldığında tahrik donanımı tel sürme seti ON WF 2,0-3,2MM EFEED olarak değiştirilmelidir > *bkz. Bölüm 10.*

Tel besleme makaraları genel bakış tablosu:

Malzeme	Çap		Renk kodu		Kaynak ağızı şekli	
	Ø mm	Ø inç				
Çelik Paslanmaz çelik Sertlehim	0,6	.024	tek renkli	açık pembe	 V Kaynak ağızı	
	0,8	.031		beyaz		
	0,8	.031	iki renkli	beyaz		mavi
	0,9	.035				
	1,0	.039				
	1,0	.039		mavi		kırmızı
	1,2	.047				
	1,4	.055	tek renkli	yeşil		-
	1,6	.063		siyah		
	2,0	.079		gri		
	2,4	.094		kahverengi		
	2,8	.110		açık yeşil		
	3,2	.126		lila		
	Alüminyum	0,8	.031	iki renkli		beyaz
0,9		.035	mavi			
1,0		.039	kırmızı			
1,2		.047	siyah			
1,6		.063	gri			
2,0		.079	kahverengi			
2,4		.094	açık yeşil			
2,8		.110	lila			
3,2		.126				
Özlü tel	0,8	.031	iki renkli	beyaz	 V Kaynak ağızı, tırtırlı	
	0,9	.035		mavi		
	1,0	.039		kırmızı		
	1,2	.047		yeşil		
	1,4	.055		siyah		
	1,6	.063		gri		
	2,0	.079		kahverengi		
	2,4	.094				

5.2.2.3 Tel elektrodunu geçirme

⚠ DİKKAT



Kaynak torçundan taşan kaynak telinden kaynaklanan yaralanma tehlikesi!
Kaynak teli yüksek bir hız ile kaynak torçundan taşabilir ve vücut uzuvları ile yüzü ve gözleri yaralayabilir!

- Kaynak torçunu hiçbir zaman kendi vücudunuza ve diğer kişilerin vücutlarına doğrultmayın!

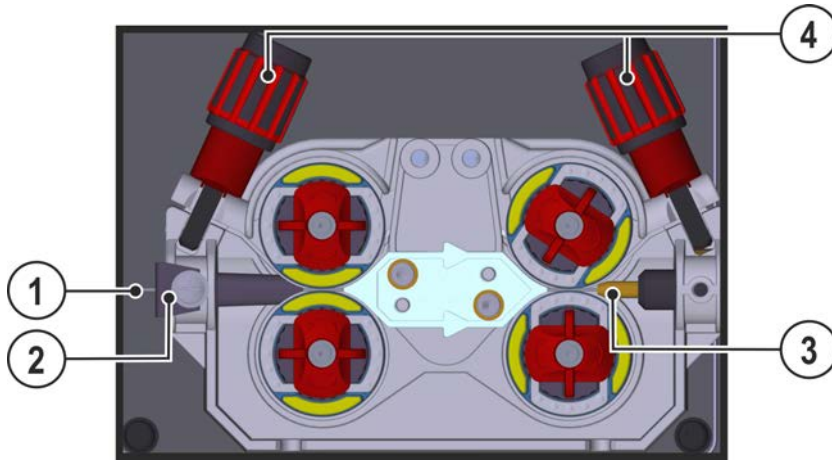


Uygun olmayan pres basıncından dolayı tel besleme makaralarındaki aşınma artar!

- **Pres basıncı basınç ünitelerinin ayar somunlarında, tel elektrodunun taşınmasını sağlayacak, ancak tel bobini bloke olduğunda kayacak şekilde ayarlanmalıdır!**
- **Ön makaraların pres basıncını (itme yönünde bakıldığında) daha yüksek ayarlayın!**



Geçirme hızı, tel geçirme butonuna basılması ve aynı zamanda tel besleme hızı döner butonunun çevrilmesi suretiyle kademesiz ayarlanabilmektedir.

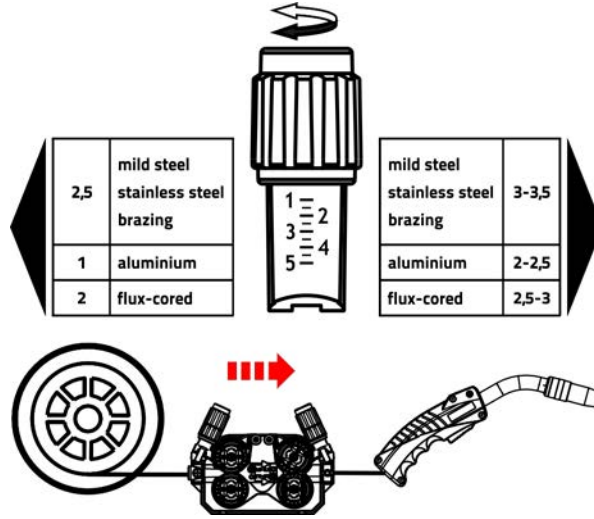


Şekil 5-13

Poz.	Sembol	Tanım
1		Kaynak teli
2		Tel giriş rakoru
3		Kılavuz boru
4		Ayar somunu

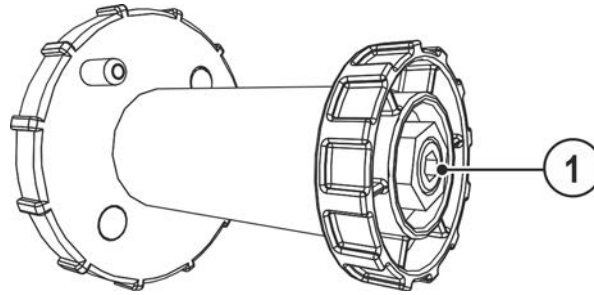
- Torç tüp paketini uzatılmış şekilde döşeyin.
- Kaynak teli dikkatlice tel bobinden çözülmeli ve tel besleme nipeline, tel makaralarına kadar yönlendirilmelidir.
- Tel geçirme tuşuna basın (kaynak teli tahrik tarafından alınır ve otomatik olarak kaynak torçundan tekrar çıkana kadar yönlendirilir > bkz. Bölüm 4.2).

- Pres basıncı, kaynak ilave malzemeleri ile bağlantılı olarak baskı ünitesinin ayar somunları üzerinden her taraf için (tel girişi / tel çıkışı) ayrı ayrı ayarlanması gerekir. Tel tahrik ünitesinin yakınında bulunan bir çıkartma üzerinde ilgili ayarlama değerlerini gösteren bir tablo bulunur.



Şekil 5-14

5.2.2.4 Bobin frenini ayarlama



Şekil 5-15

Poz.	Sembol	Tanım
1		Allen civatası Tel bobini yuvasını sabitleme ve bobin frenini ayarlama

- Fren etkisini artırmak için allen civatasını (8 mm) saat yönünde sıkın.

Tel bobinini bloke etmeyin! Bobin frenini, tel besleme motoru durduğunda ilerlemeyecek, ama işletim esnasında bloke olmayacak kadar çekin.

5.2.3 MIG/MAG kaynak görevi tanımı

Bu cihaz serisi, yüksek fonksiyon kapsamına sahip olması ve kolay kullanımı ile öne çıkar.

- JOBlar (kaynak görevleri, kaynak işlemleri, malzeme türü, tel çapı ve koruyucu gaz türlerinden oluşur) geçerli olan tüm kaynak görevleri için önceden tanımlanmıştır.
- Önceden tanımlanmış JOBları içeren bir liste (makine üzerindeki etiket) sayesinde kolay JOB seçimi.
- Gerekli olan proses parametreleri belirtilen çalışma noktasına (tel hızı döner butonu üzerinden tek düğmeli kullanım) bağlı olarak sistem tarafından hesaplanır.
- Tel hızı ve kaynak gerilimi üzerinden geleneksel olarak kaynak görevi belirlemek de mümkündür.

Aşağıda gösterilmekte olan kaynak görevi tanımlaması MIG/MAG ve özlü tel kaynak görevlerinin tanımlaması için geçerlidir!

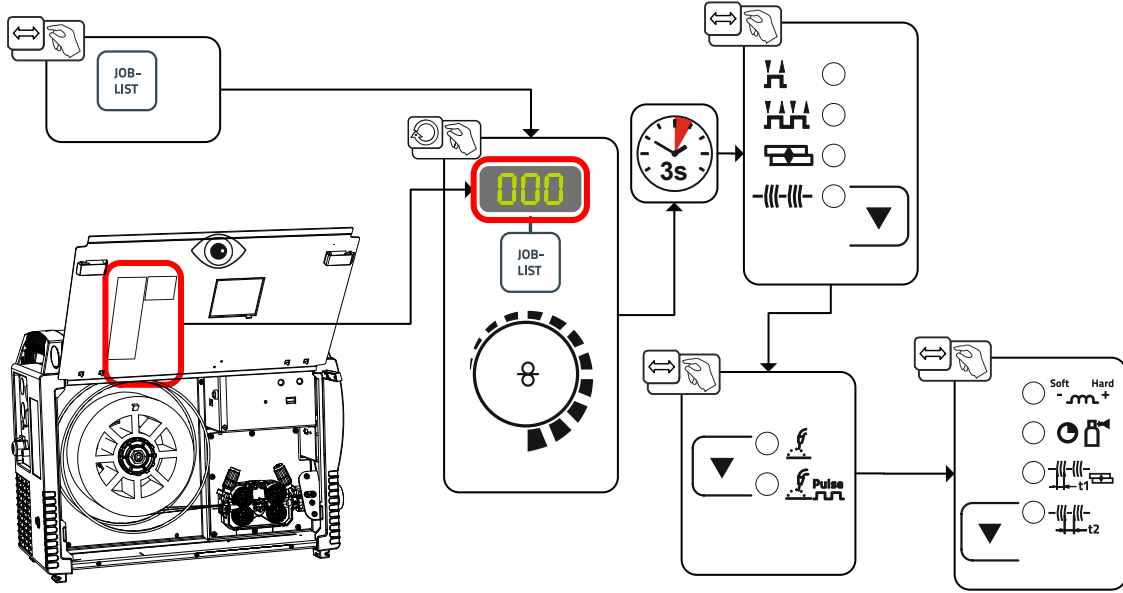
Polarite seçimi sinyal ışığını dikkate alın!

Seçilen JOB'a/kaynak işlemine göre kaynak akımı polaritesinin değiştirilmesi gerekebilir.

- Polarite seçimi socketinin yerini gerekli ise değiştirin.

5.2.4 Örtülü elektrot kaynağı görev seçimi

İlgili kaynak parametreleri ile ilgili ayarlar farklı JOBLar üzerinden girilmektedir. Doğru olan JOB hızlıca JOB listesi yardımıyla bulunabilir > bkz. Bölüm 11.1.



Şekil 5-16

Ayarların geçerliliği.

Punta süresi, bekleme süresi ve tel besleme hızı ile ilgili ayarlar bütün JOBLar için geçerlidir. Şok etkisi/dinamik, bitiş gaz akışı süresi, gaz ön akış süresi ve tel geri yanma düzeltmesi her bir JOB için ayrı olarak kaydedilmektedir.

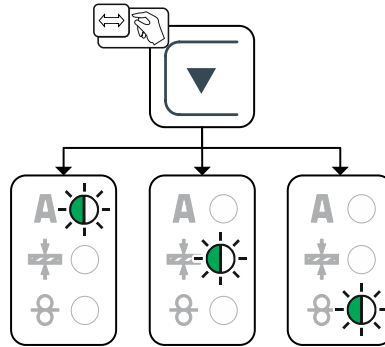
Değişiklikler güncel olarak seçilmiş olan JOB içerisine kalıcı kaydedilir.

Bu parametre değerleri gerekirse fabrika ayarlarına döndürülebilir > bkz. Bölüm 7.3.

5.2.5 Kaynak performansı (çalışma noktası)

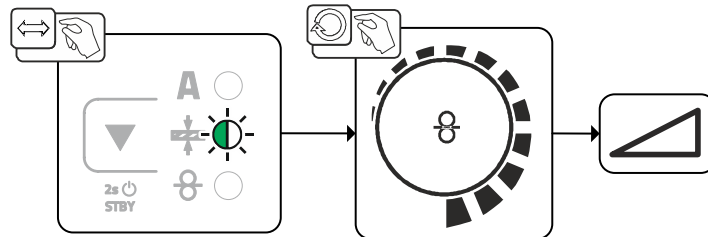
5.2.5.1 Kaynak parametresi gösterim türünün seçilmesi

Çalışma noktası (kaynak performansı), kaynak akımı, malzeme kalınlığı ya da tel besleme hızı olarak gösterilebilir ya da aynı zamanda ayarlanabilir.



Şekil 5-17

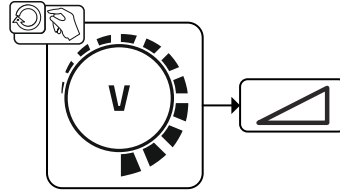
5.2.5.2 Malzeme kalınlığı üzerinden çalışma noktası ayarı



Şekil 5-18

5.2.5.3 Ark uzunluğu

Ayar aralığı: -5 V ila +5 V

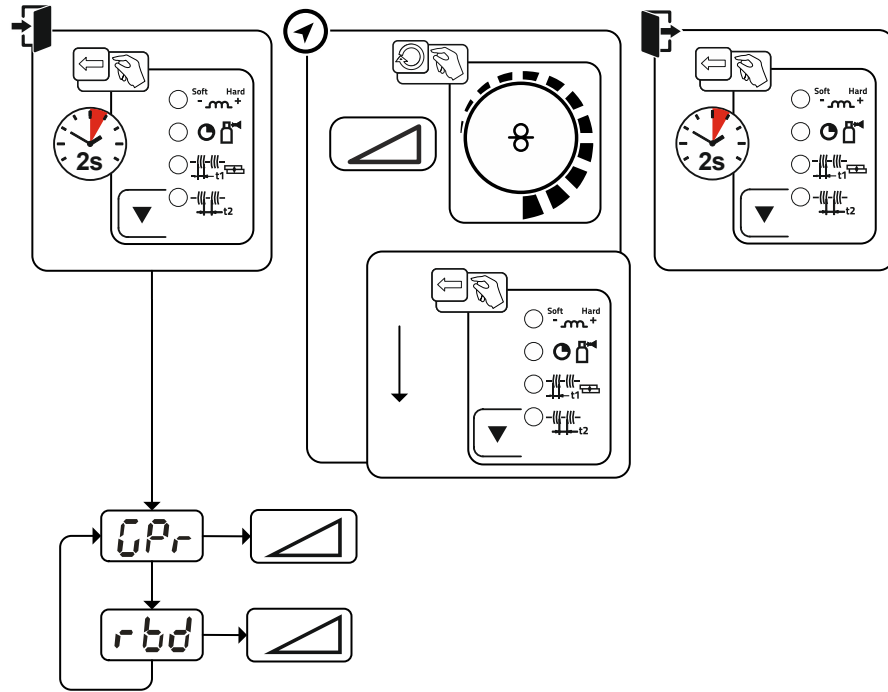


Şekil 5-19

Temel ayarlar bu şekilde tamamlanmıştır. Diğer kaynak parametreleri fabrika teslimi olarak ideal bir şekilde tanımlanmış durumdadır, ancak bireysel taleplere uygun hale getirilebilir.

5.2.6 Diğer kaynak parametreleri

- Ön ayar: Bir MIG/MAG-JOB'u seçin > bkz. Bölüm 5.2.4.






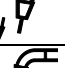
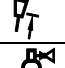
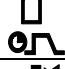

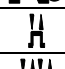



Şekil 5-20

Gösterge	Ayar / seçim
	Başlangıç gaz akışı süresi
	Tel geri yanma düzeltmesi

5.2.7 İşletme tipleri (fonksiyon akışları)

5.2.7.1 İşaret ve fonksiyon açıklaması

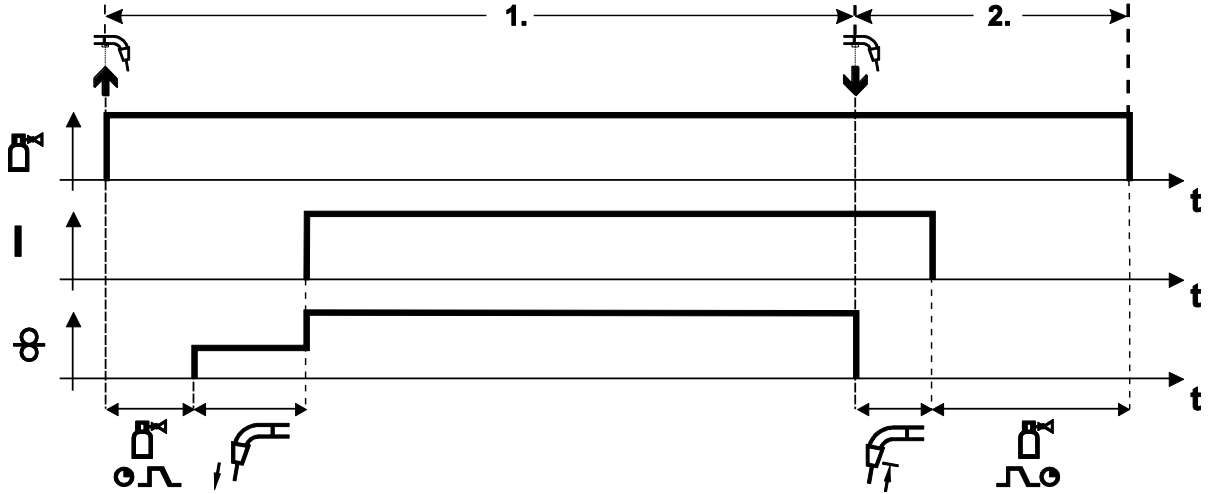
Sembol	Anlamı
	Torç tetiğine basın
	Torç tetiğini serbest bırakın
	Koruyucu gaz akar
	Kaynak performansı
	Tel elektrodu taşınır
	Tel sünmesi
	Tel geri yanma
	Başlangıç gaz akışı
	Bitiş gaz akışı
	2 döngü
	4 döngü
t	Süre
t₁	Puntalama süresi
t₂	Bekleme süresi

5.2.7.2 Otomatik akım kesici

Otomatik akım kesici, hata süreleri geçtikten sonra kaynak işlemini sonlandırır ve iki durum üzerinden tetiklenebilir:

- Ateşleme süresi sırasında kaynak başladıktan 5 s sonra kaynak akımı olmadığında (ateşleme hatası).
- Kaynak işlemi sırasında Ark 5 saniyeden uzun süre kesildiğinde (ark yırtılması).

2 kademeli çalıştırma



Şekil 5-21

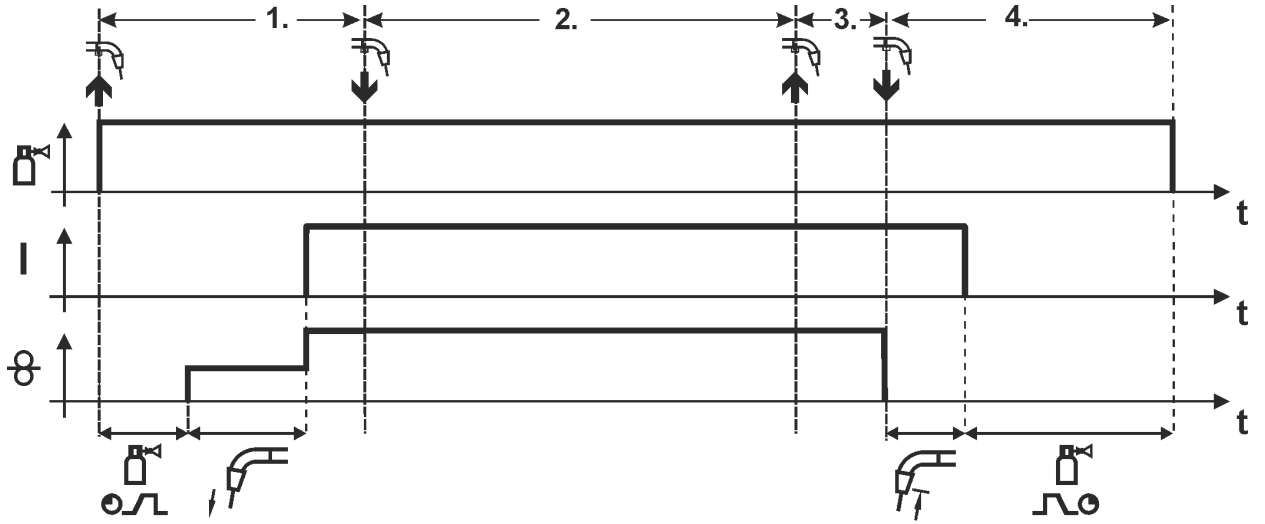
1. kademe

- Torç tetiğine basın ve basılı tutun.
- Koruyucu gaz akar (gaz ön akışı).
- Tel besleme motoru "sürünme hızında" çalışıyor.
- Ark tel elektrodu işlem parçasının üzerine geldiğinde ateşlenir, kaynak akımı akar.
- Ön seçimli tel hızına geçiş.

2. kademe

- Torç tetiğini serbest bırakın.
- TB motoru durur.
- Ayarlanan tel geri yanma süresinin bitiminde ark söner.
- Bitiş gaz akış süresi biter.

4 kademeli çalıştırma



Şekil 5-22

1. Döngü

- Torç tetiğine basın ve basılı tutun
- Koruyucu gaz dışarı akar (gaz ön akışı)
- Tel besleme motoru "sürünme hızında" çalışıyor.
- Ark, tel elektrodu işlem parçasının üzerine geldiğinde ateşlenir. Kaynak akımı akar.
- Tel besleme hızı ayarlanmış olan nominal değere yükselir.

2. Döngü

- Torç tetiğini serbest bırakın (bir etkisi olmaz)

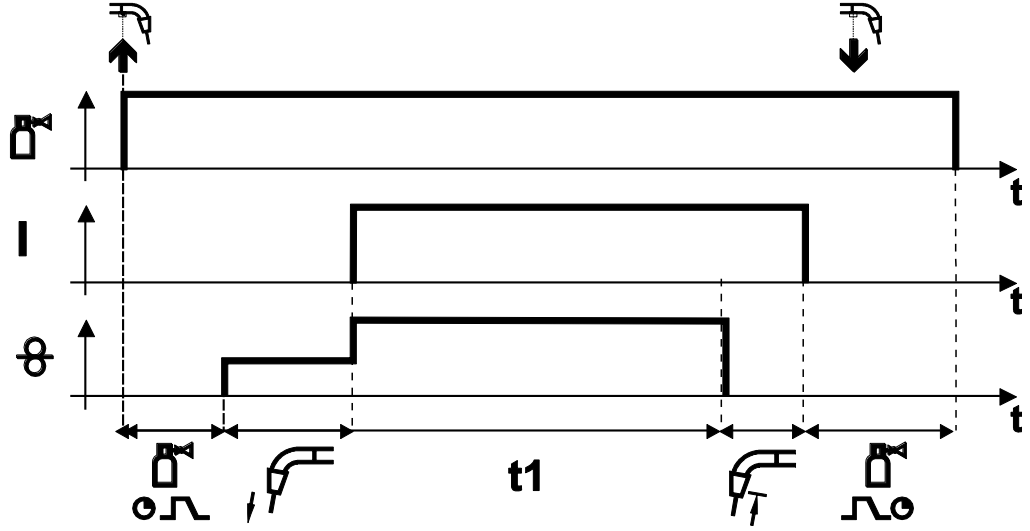
3. Döngü

- Torç tetiğine basın (bir etkisi olmaz)

4. Döngü

- Torç tetiğini serbest bırakın
- Tel besleme motoru durur.
- Ayarlanan tel geri yanma süresinin bitiminde ark söner.
- Bitiş gaz akış süresi biter.

Puntalar



Şekil 5-23

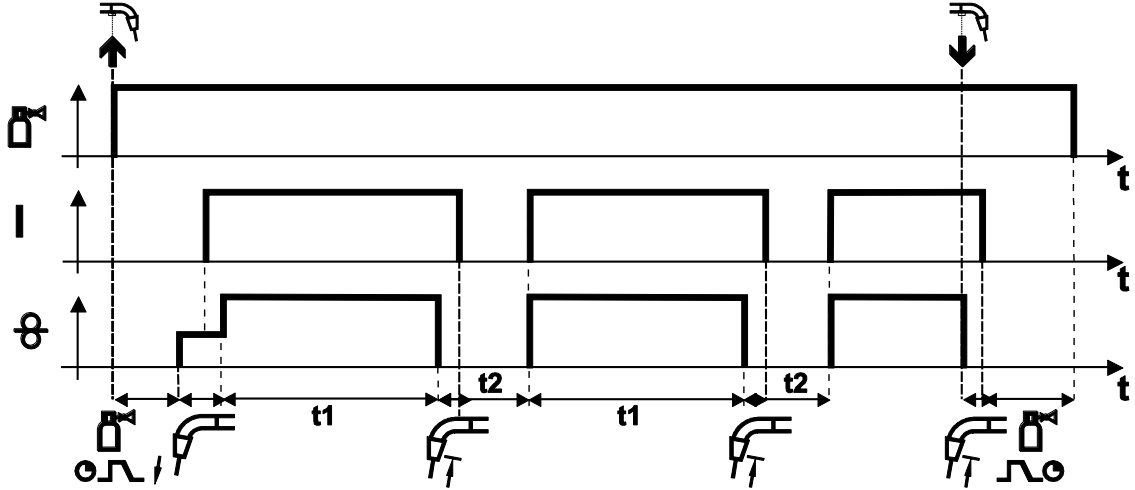
Başlat

- Torç tetiğine basın ve basılı tutun.
- Koruyucu gaz akar (başlangıç gaz akışı).
- Ark, tel elektrodu sürünme hızı ile iş parçasına ulaştıktan sonra ateşler.
- Kaynak akımı akar.
- Tel besleme hızı ayarlanmış olan nominal değere yükselir.
- Punta süresinin sona ermesinden sonra tel beslemesi durur.
- Ark, tel geri yanma süresinin sona ermesinden sonra söner.
- Bitiş gaz akış süresi biter.

Önceden sonlandırma

- Torç tetiğini serbest bırakın.

Aralık



Şekil 5-24

Başlat

- Torç tetiğine basın ve basılı tutun.
- Koruyucu gaz akar (gaz ön akışı).

Akış

- Ark, tel elektrodu sürünme hızı ile iş parçasına ulaştıktan sonra ateşler.
- Kaynak akımı akar.
- Tel besleme hızı ayarlanmış olan nominal değere yükselir.
- Punta süresinin sona ermesinden sonra tel beslemesi durur.
- Ark, tel geri yanma süresinin sona ermesinden sonra söner.
- Bu akış, bekleme süresinden sonra tekrarlanır.

Sonlandırma

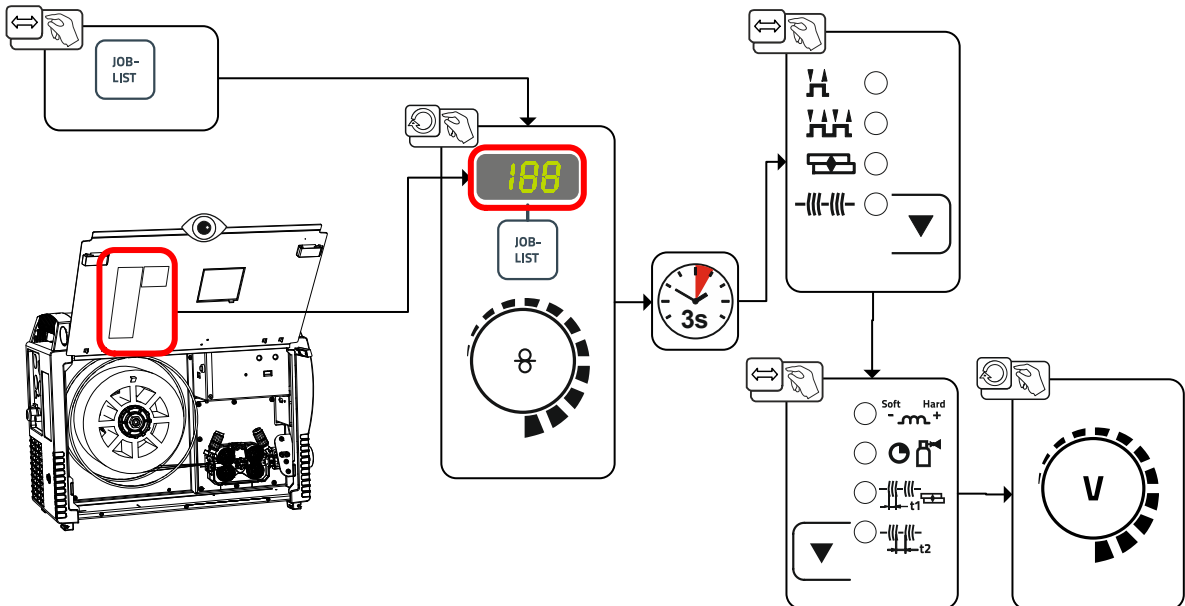
- Torç tetiğini serbest bırakın, tel beslemesi durur, ark söner, bitiş gaz akışı süresi sona erer.

3 saniyenin altındaki bekleme sürelerinde tel sünmesi sadece ilk punta aşamasında gerçekleşir.

Torç tetiğinin serbest bırakılması ile kaynak işlemi, punta süresinin sona ermesinden önce de durdurulur.

5.2.8 Geleneksel MIG/MAG kaynağı (GMAW non synergic)

JOB numarası sadece kaynak akımı akıyorken değiştirilebilir.



Şekil 5-25

5.3 E-Manüel kaynağı

5.3.1 Elektrot pensesi ve işlem parçası hattının bağlanması

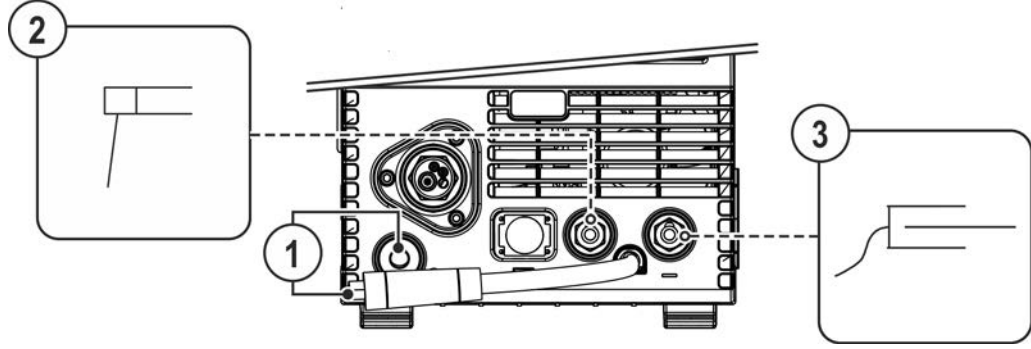
⚠ DİKKAT



Ezilme ve yanma tehlikesi!

Çubuk elektrot değişiminde sıkışma ve yanma tehlikesi söz konusudur!

- Uygun, kuru koruyucu eldivenler takılmalıdır.
- Kullanılmış çubuk elektrotları çıkartmak veya kaynak yapılmış iş parçalarını oynatmak için izole edilmiş pense kullanın.



Şekil 5-26

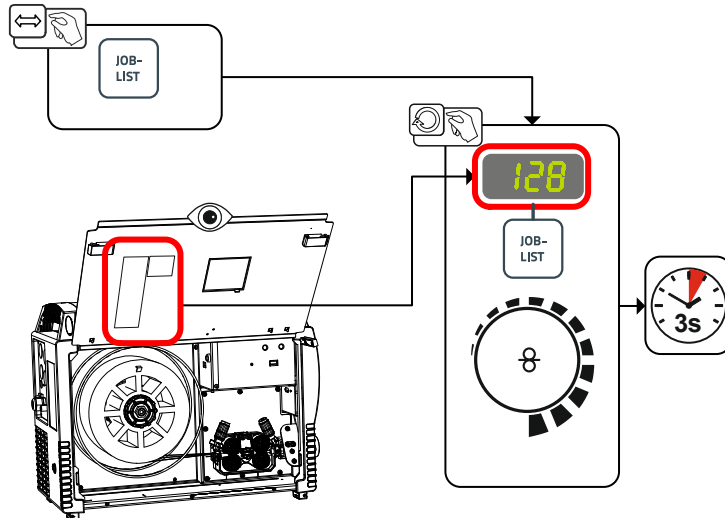
Poz.	Sembol	Tanım
1		Polarite seçim soketi, kaynak akımı kablosu • Park soketine bağlayın
2		Elektrot pensesi
3		İş parçası

- Polarite seçim soketini park soketine takın ve sağa doğru çevirerek kilitleyin.
- Elektrot pensesinin kablo soketini ve iş parçası ucunu uygulamaya bağlı kaynak akım soket yuvasına takın ve sağa çevirerek kilitleyin. Doğru kutuplar, elektrot ambalajındaki elektrot üreticisinin bilgilerine göre belirlenir.

5.3.2 Örtülü elektrot kaynağı görev seçimi

- Örtülü elektrot JOB 128'i seçin > bkz. Bölüm 11.1.

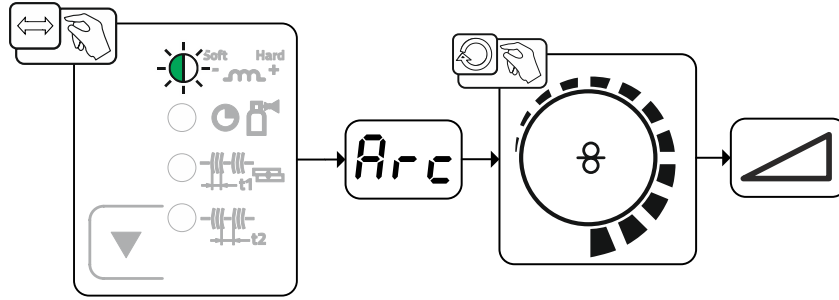
JOB numarası sadece kaynak akımı akımıyorken değiştirilebilir.



Şekil 5-27

5.3.3 Arcforce

Kaynak işlemi esnasında Arcforce, akım yükselmeleri nedeniyle elektrodun kaynak banyosu içerisinde yapışmasını önlemektedir. Bu özellikle iri damlalar halinde eriyen elektrot tiplerinin düşük akım şiddetlerinde kısa arklarla kaynaklanmasını kolaylaştırmaktadır.

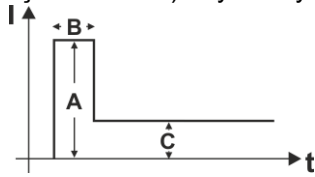


Şekil 5-28

Gösterge	Ayar / seçim
	Arcforce düzeltmesi <ul style="list-style-type: none">• Değeri yükseltin > daha sert ark• Değeri düşürün > daha yumuşak ark

5.3.4 Sıcak başlama

Sıcak başlama (hotstart) fonksiyonu, arkın güvenli bir şekilde ateşlenmesini ve kaynak başlangıcında ana henüz soğuk olan ana metal üzerinde yeterli ısınma sağlar. Burada ateşleme belirli bir süre (sıcak başlama süresi) boyunca yüksek akım şiddetiyle (sıcak başlama akımı) gerçekleşir.



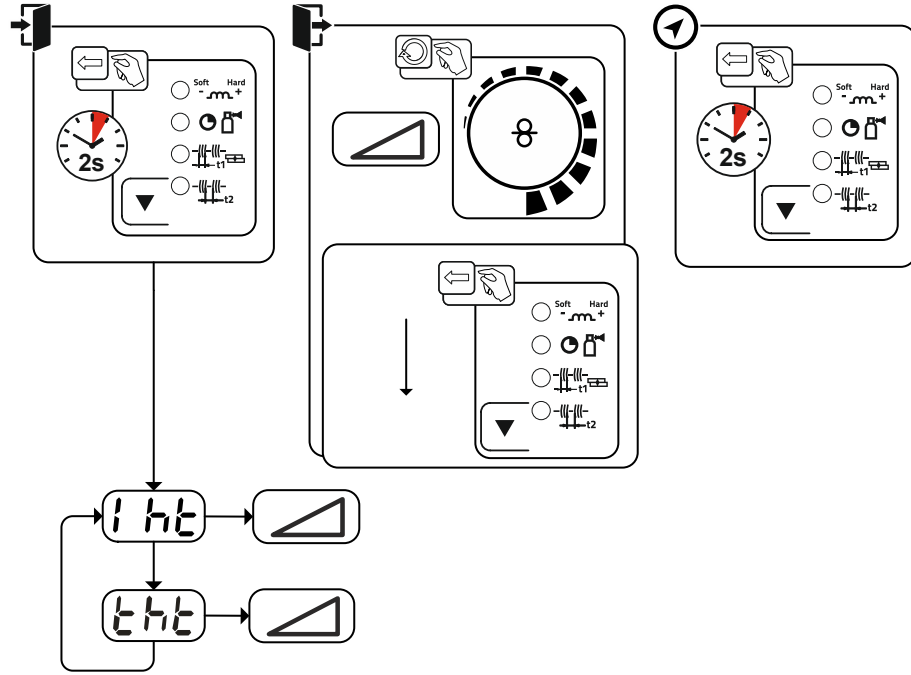
- A = Sıcak başlama akımı
B = Sıcak başlama zamanı
C = Ana akım
I = Akım
t = Süre

Şekil 5-29

5.3.4.1 Sıcak başlama ayarları

Parametre değerlerinin ayar aralıkları, parametrelere genel bakış bölümünde özetlenmiştir > bkz. Bölüm 11.2.

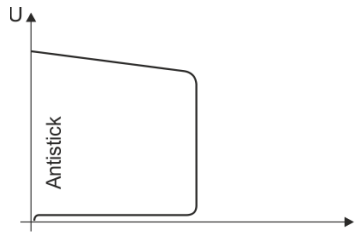
- Ön ayar: Örtülü elektrot JOB 128 seçimi > bkz. Bölüm 5.3.2.



Şekil 5-30

Gösterge	Ayar / seçim
	Sıcak başlama akımı
	Sıcak başlama zamanı

5.3.5 Yapışmaz



Yapışmaz, elektrodun tavlmasını önler.

Elektrot Arcforce'a rağmen yapışırsa, makine otomatik olarak yakl. 1 s içinde minimum akıma geçer. Elektrodun tavlaması engellenir. Kaynak akımını ayarını kontrol edin ve kaynak görevi için düzeltin!

Şekil 5-31

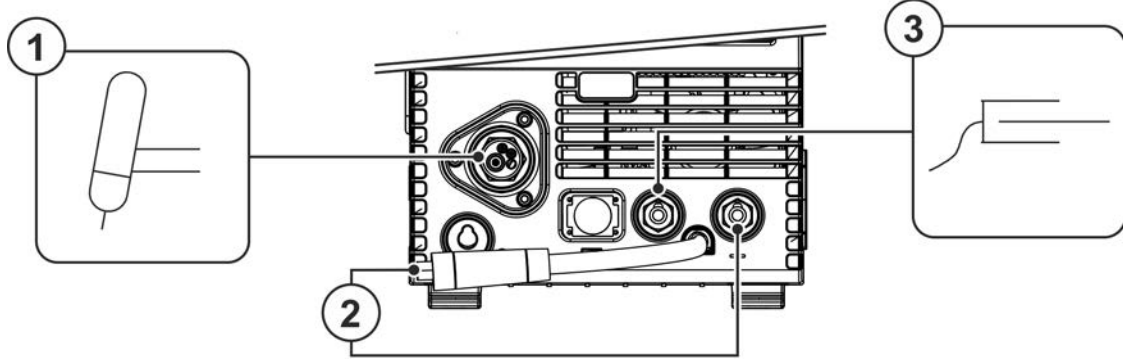
5.4 WIG kaynağı

5.4.1 TIG kaynak torçunun hazırlanması

TIG kaynak torçu kaynak görevine uygun bir biçimde donatılmalıdır!

- Uygun tungsten elektrodu ve
- buna uygun koruyucu gaz memesini monte edin.
- TIG kaynak torçu ile ilgili kullanma kılavuzunu dikkate alın!

5.4.2 Kaynak torçu ve iş parçası ucu bağlantısı



Şekil 5-32

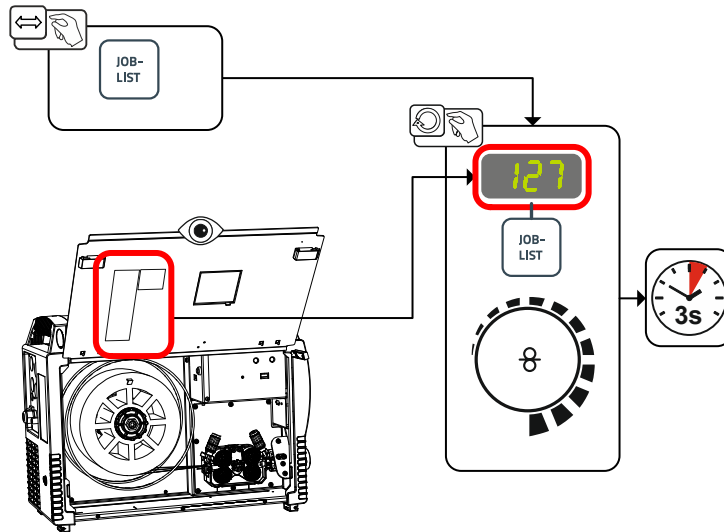
Poz.	Sembol	Tanım
1		Kaynak torçu
2		Polarite seçim soketi, kaynak akımı kablosu Merkezi bağlantıya / torça giden dahili kaynak akımı hattı. • Bağlantı soketi, kaynak akımı "-"
3		İş parçası

- Kaynak torçunun merkezi soketini merkezi bağlantının içinden geçirin ve başlık somunu ile vidalayın.
- Polarite seçim soketini "-" kaynak akımı bağlantı soketine takın ve sağa doğru çevirerek kilitleyin.
- İş parçası ucunun soketini "+" kaynak akımı bağlantı soketine takın ve sağa doğru çevirerek kilitleyin.

5.4.3 Örtülü elektrot kaynağı görev seçimi

- TIG-JOB 127'yi seçin.

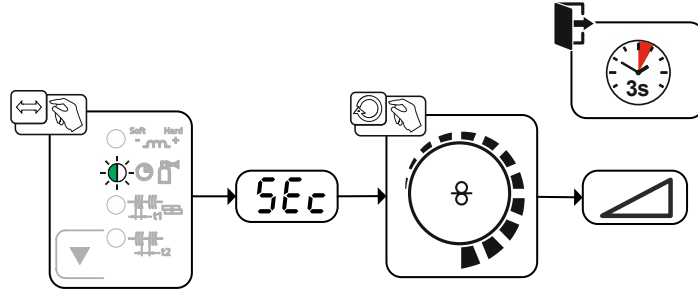
JOB numarası sadece kaynak akımı akımıyorken değiştirilebilir.



Şekil 5-33

5.4.4 Bitiş gaz akışı süresinin ayarlanması

- Ön ayar: TIG-JOB 127 seçimi > bkz. Bölüm 5.4.3.



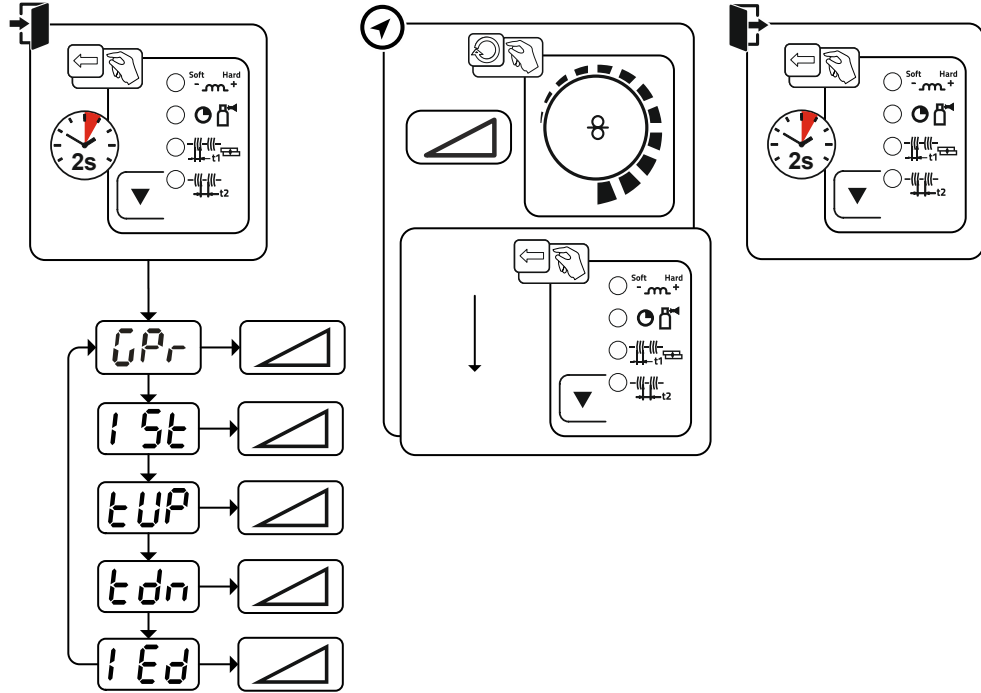
Şekil 5-34

Gösterge	Ayar / seçim
5Ec	Bitiş gaz akışı.süresi

5.4.5 Diğer kaynak parametreleri

Parametre değerlerinin ayar aralıkları, parametrelere genel bakış bölümünde özetlenmiştir > bkz. Bölüm 11.2.

- Ön ayar: TIG-JOB 127 seçimi > bkz. Bölüm 5.4.3.

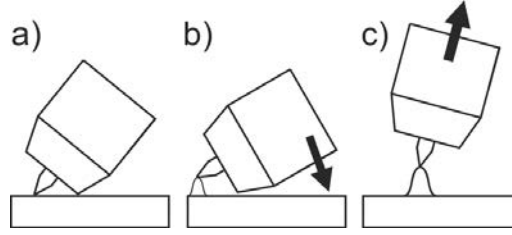


Şekil 5-35

Gösterge	Ayar / seçim
GPr	Başlangıç gaz akışı süresi
ISt	Başlatma akımı
tUP	Çıkış rampası süresi
tdn	Düşme rampası süresi
IEd	Bitiş akımı

5.4.6 Ark tutuşması

5.4.6.1 Liftarc



Şekil 5-36

Ark, işlem parçasına temasla ateşlenir:

- Torç nozulu ve tungsten elektrot ucunu dikkatlice işlem parçasının üzerine yerleştirin (Liftarc-akımı, ayarlanan ana akımdan bağımsız olarak akar)
- Torçu torç gaz memesi üzerinden elektrot ucu ile iş parçası arasında yaklaşık 2-3 mm boşluk oluşana kadar eğin (ark ateşlenir, akım ayarlanmış olan ana akıma yükselir).
- Torçu kaldırın ve normal konuma çevirin.

Kaynak işlemini sonlandırın: Torçu, ark yırtılana kadar iş parçasından uzaklaştırın.

5.4.7 İşletme tipleri (fonksiyon akışları)

5.4.7.1 Lejant

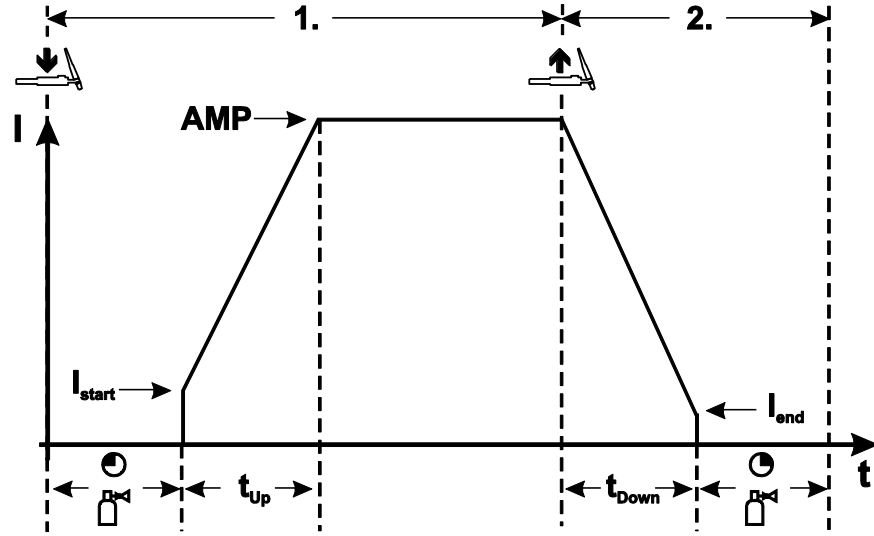
Sembol	Anlamı
	Torç tetiğine basın
	Torç tetiğini serbest bırakın
I	Kaynak akımı
	Başlangıç gaz akışı
	Bitiş gaz akışı
	2 döngü
	4 döngü
t	Süre
t _{up}	Çıkış rampası süresi
t _{Down}	İniş rampası süresi
I _{start}	Başlatma akımı
I _{end}	Bitiş krater akımı

5.4.7.2 Otomatik akım kesici

Otomatik akım kesici, hata süreleri geçtikten sonra kaynak işlemini sonlandırır ve iki durum üzerinden tetiklenebilir:

- Ateşleme süresi sırasında kaynak başladıktan 5 s sonra kaynak akımı olmadığında (ateşleme hatası).
- Kaynak işlemi sırasında Ark 5 saniyeden uzun süre kesildiğinde (ark yırtılması).

2 kademeli çalıştırma



Şekil 5-37

1. döngü

- Torç tetiğine basın ve basılı tutun.
- Koruyucu gaz akar (gaz ön akışı).

Ark tutuşması Liftarc ile gerçekleşir.

- Kaynak akımı ayarlanmış olan başlatma akımı değeri I_{start} ile akar.
- Kaynak akımı ayarlanmış olan çıkış rapması süresinde ana akıma yükselir.

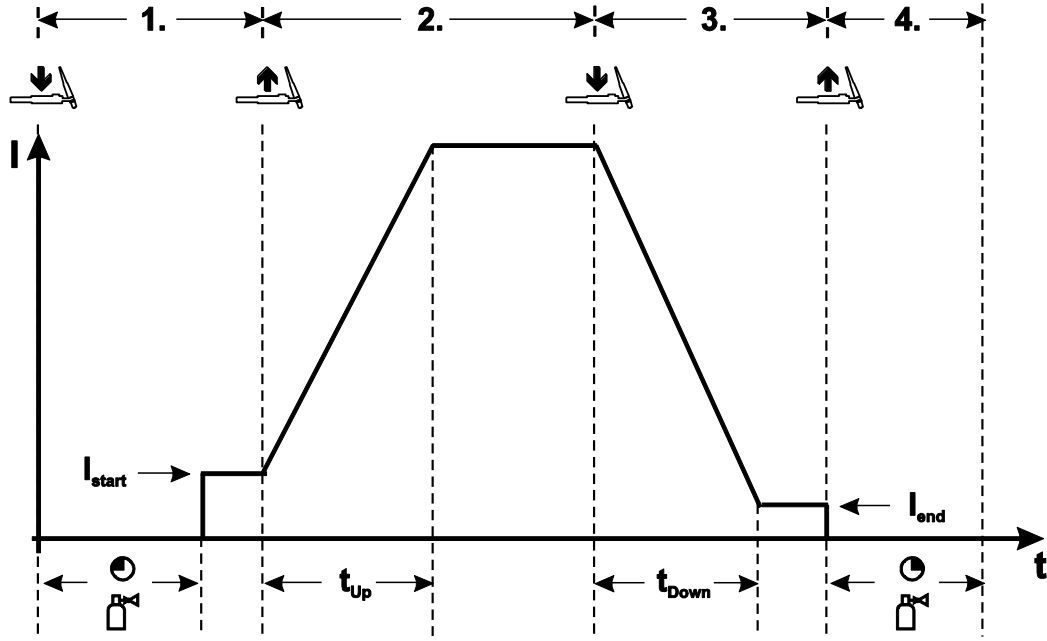
2. döngü

- Torç tetiğini serbest bırakın.
- Ana akım ayarlanmış olan iniş rampası süresinde bitiş krater akımına I_{end} düşer.

Torç tetiğine iniş rampası süresinde yeniden basıldığında, kaynak akımı yeniden ayarlanmış olan ana akıma yükselir!

- Ana akım bitiş krater akımına I_{end} ulaşır, ark söner.
- Bitiş gaz akış süresi biter.

4 kademeli çalıştırma



Şekil 5-38

1. döngü

- Torç tetiğine basın ve basılı tutun.
- Koruyucu gaz akar (gaz ön akışı).

Ark tutuşması Liftarc ile gerçekleşir.

- Kaynak akımı ayarlanmış olan başlatma akımı değeri I_{start} ile akar.

2. döngü

- Torç tetiğini serbest bırakın.
- Kaynak akımı ayarlanmış olan çıkış rapması süresinde ana akıma yükselir.

3. döngü

- Torç tetiğine basın ve basılı tutun.
- Ana akım ayarlanmış olan iniş rampası süresinde bitiş krater akımına I_{end} düşer.

4. döngü

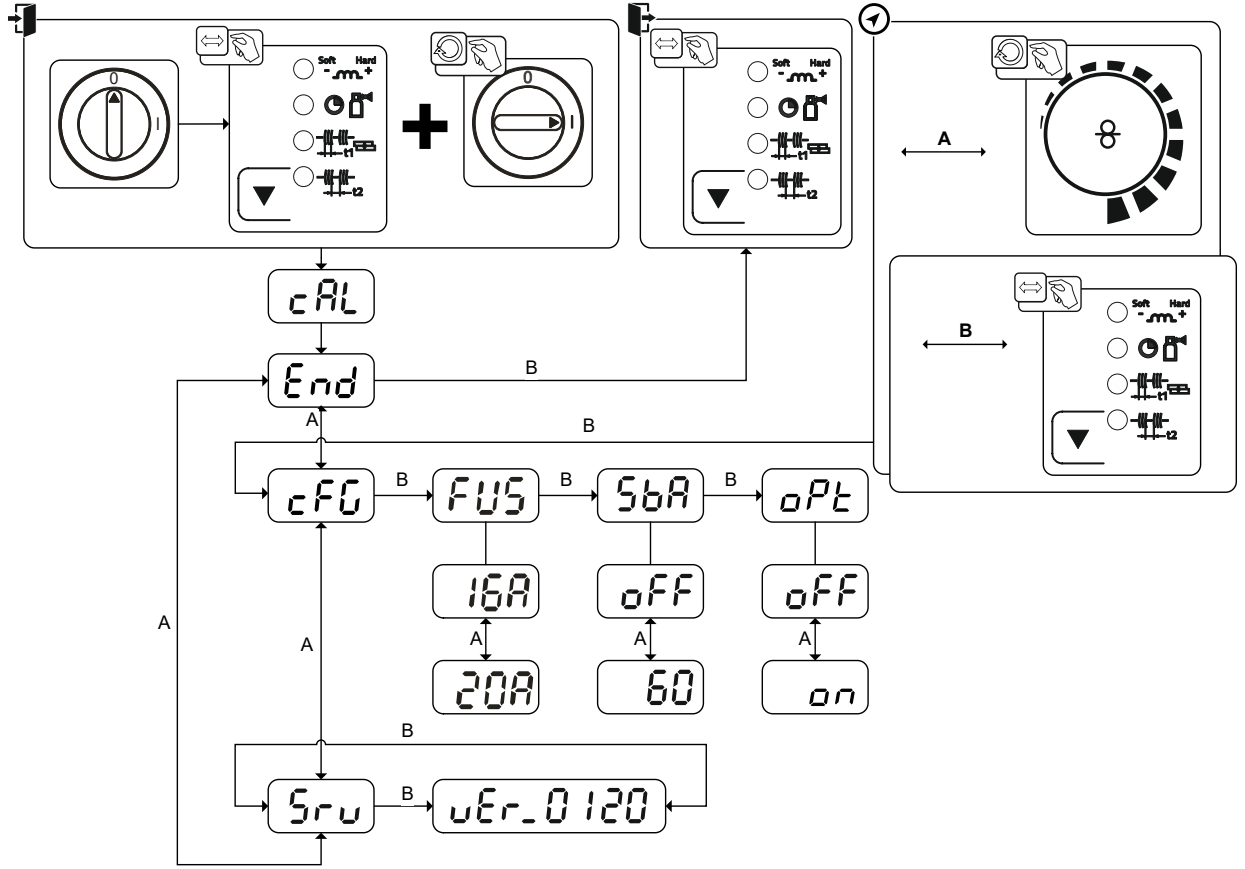
- Torç tetiğini serbest bırakın, ark söner.
- Bitiş gaz akışı süresi biter.

Torç tetiğinin iniş rampası süresinde serbest bırakılması kaynak işlemini derhal sona erdirir.

Kaynak akımı sıfıra düşer ve bitiş gaz akışı süresi başlar.

5.5 Cihaz konfigürasyonu menüsü

5.5.1 Parametre seçimi, değiştirilmesi ve kaydedilmesi

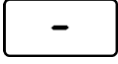


Şekil 5-39

Gösterge	Ayar / seçim
cal	Kalibrasyon Her bir çalıştırmada makine yaklaşık 2 saniye boyunca kalibre edilmektedir.
End	Menüden çıkış Exit
CFG	Cihaz konfigürasyonu Makine fonksiyonları ve parametre gösterimi ile ilgili ayarlar
FUS	Dinamik performans uyarlaması > bkz. Bölüm 7.5
SbA	Zamana bağlı enerji tasarruf fonksiyonu > bkz. Bölüm 5.6 Enerji tasarruf modu etkinleştirilene kadar kullanmama süresi. Ayar off = kapalı ya da sayı değeri 5 dk. - 60 dk.
oPt	Kaynak baretleri için ark algılama (TIG) Daha iyi ark algılama için yükseltilmiş dalga boyu on ----- Fonksiyon devrede off ----- Fonksiyon kapalı
Srv	Servis menüsü Servis menüsünde yapılacak değişiklikler için yetkili servis personeline danışılmalıdır!
vEr	Makine kumandasının yazılım versiyonu Yazılım versiyonunun gösterilmesi

5.6 Enerji tasarruf modu (Standby)

Enerji tasarruf modu isteğe göre uzun süre tuşa basarak > bkz. Bölüm 4.3 veya makine konfigürasyon menüsünde ayarlanabilir bir parametre (zamana bağlı enerji tasarruf modu [SBR](#)) ile etkinleştirilebilir > bkz. Bölüm 5.5.



Enerji tasarruf modu etkin iken makine göstergelerinde sadece göstergenin ortadaki enine dijit gösterilir.

Bir kontrol elemanı devreye alınarak (örn. bir düğmenin döndürülmesiyle) enerji tasarruf modu devre dışı bırakılır ve makine tekrar kaynağa hazır olma durumuna geçer.

6 Tamir, bakım ve tasfiye

6.1 Genel

⚠ TEHLİKE



Kapatmadan sonra elektrik geriliminden kaynaklanan yaralanma tehlikesi!
Açık durumdaki makinede çalışmak ölümlü sonuçlanabilecek yaralanmalara neden olabilir!

İşletim esnasında makinedeki kondansatörler elektrik gerilimi ile yüklenir. Bu gerilim şebeke soketi çekildikten sonra 4 dakikaya kadar etkin olmaya devam eder.

1. Makineyi kapatın.
2. Şebeke soketini çekin.
3. Kondansatörler deşarj olana dek en az 4 dakika boyunca bekleyin!

⚠ UYARI



Kurallara aykırı bakım, kontrol ve onarım!

Ürünün bakımı, kontrol edilmesi ve onarılması sadece uzman ve yetkili kişiler tarafından yapılabilir. Uzman kişi, eğitimi, bilgisi ve deneyimiyle güç kaynakları kontrolünde ortaya çıkan tehlikeleri ve olası zararları bilen ve gerekli güvenlik önlemlerini alabilen kişidir.

- Bakım talimatlarına uyunuz > bkz. Bölüm 6.4.
- Aşağıda ifade edilen kontrollerden biri gerçekleştirilmediği takdirde makine ancak bakım geçirildikten ve yeniden kontrol edildikten sonra tekrar işletmeye alınabilir.

Onarım ve bakım işleri sadece eğitilmiş ve yetkili uzman personel tarafından yapılmalıdır, aksi takdirde garanti geçersiz olur. Servis ile ilgili her türlü konuda sadece yetkili bayinize, cihazın tedarikçisine başvurun. Garanti talepleri ile ilgili iadeler sadece yetkili bayiniz üzerinden gerçekleştirilebilir. Parça değişimi işlemlerinde sadece orijinal yedek parçalar kullanılmalıdır. Yedek parça siparişi esnasında makine tipi, seri numarası ve makinenin model numarası, tip tanımlaması ile yedek parçanın ürün numarası belirtilmelidir.

Bu cihaz, belirtilen ortam koşullarında ve normal çalışma koşullarında büyük ölçüde bakım gerektirmez ve asgari düzeyde temizlik gerektirir.

Makinenin kirli olması, makinenin ömrünü ve devrede kalma oranını azaltır. Temizlik, en az altı ayda bir olmak üzere, çevre koşullarına ve bu koşullara bağlı kirlenme oranlarına göre belli zaman aralıklarıyla düzenli olarak yapılmalıdır.

6.2 Temizleme

- Dış yüzeyleri nemli bir bez ile temizleyin (aşındırıcı temizlik maddeleri kullanmayın).
- Makinenin havalandırma kanalını ve gerekirse soğutucu lamellerini yağ ve su içermeyen basınçlı hava ile temizleyin. Basınçlı hava makinedeki fanların aşırı dönmesine ve zarar görmesine neden olabilir. Makinenin fanlarına doğrudan hava tutmayın ve gerektiğinde önlerine engel koyun.
- Soğutma sıvısını kire karşı kontrol edin ve gerektiğinde değiştirin.

6.3 Kir filtresi

Bir kir filtresi kullanıldığında, soğutma havası geçişi azalır ve bunun sonucu olarak makinenin devrede kalma oranı düşer. Filtrenin kirliliği arttıkça, devrede kalma oranı da azalır. Kir filtresi düzenli aralıklara sökülmeli ve basınçlı hava üflenerek temizlenmelidir (kirlenmeye bağlı olarak).

6.4 Bakım çalışmaları, aralıklar

6.4.1 Günlük Bakım İşleri

Görsel kontrol

- Ana güç beslemesi ve bunun gerilim gidermesi
- Gaz tüpü güvenlik elemanları
- Hortum paketi ve akım bağlantılarında dış hasar olup olmadığını kontrol edin ve gerekirse değiştirin ya da uzman personele tamir ettirin!
- Gaz hortumları ve bunların kumanda birimleri (selenoik valf)
- Tüm bağlantıların ve aşınan parçaların sağlam oturup oturmadığını kontrol edin ve gerekirse sıkın.
- Tel bobinin kurallara uygun olarak sabitlenip sabitlenmediğini kontrol edin.
- Tekerlekler ve bunların güvenlik elemanları
- Taşıma elemanları (kemer, kaldırma kulağı, kabze)
- Diğer, genel durum

Çalışma kontrolü

- Kullanım, bildirim, koruma ve konumlandırma tertibatları (fonksiyon testi).
- Kaynak akımı hatları (sağlam, kilitle konum ile ilgili kontrol edin)
- Gaz hortumları ve bunların kumanda birimleri (selenoik valf)
- Gaz tüpü güvenlik elemanları
- Tel bobinin kurallara uygun olarak sabitlenip sabitlenmediğini kontrol edin.
- Bağlantıların ve aşınan parçaların vidalı ve soket bağlantılarının kurallara uygun olarak oturup oturmadığını kontrol edin, gerekirse sıkın.
- Yapışan kaynak çapaklarını temizleyin.
- Tel besleme makaraları düzenli olarak temizlenmelidir (kirlenme derecesine bağlı).

6.4.2 Aylık bakım çalışmaları

Görsel kontrol

- Gövde hasarları (ön, arka ve yan duvarlar)
- Tekerlekler ve bunların güvenlik elemanları
- Taşıma elemanları (kemer, kaldırma kulağı, kabze)
- Soğutucu madde hortumları ve bunların bağlantıların kirlilikler ile ilgili olarak kontrol edin

Çalışma kontrolü

- Seçim şalteri, kumanda makineleri, ACİL DURUM KAPATMA tertibatları, gerilim düşürme donanımı, ihbar ve kontrol lambaları
- Tel sürme elemanlarının (tel bobini yuvası, tel besleme nipel, tel besleme makarası) yerlerine sıkıca oturup oturmadığını kontrol edin. Tel bobini yuvasının (eFeed) 2000 çalışma saatinden sonra değiştirilmesi tavsiye edilir, bkz. aşınma parçaları).
- Soğutucu madde hortumları ve bunların bağlantıların kirlilikler ile ilgili olarak kontrol edin
- Kaynak torçunun kontrol edilmesi ve temizlenmesi. Torçta tortuların oluşması durumunda kısa devreler meydana gelebilir ve sonuç olarak torç ile ilgili hasarlar söz konusu olabilir!

6.4.3 Yıllık kontroller (işletme esnasında inceleme ve kontrol)

IEC 60974-4 standardı „tekrarlanan inceleme ve kontrol" e uygun olarak tekrarlı kontrol işlemi gerçekleştirilmelidir. Söz konusu yönetmeliklerin yanında, kontrol için geçerli ülke yasalarına ve talimatlarına da uyulmalıdır.

Daha ayrıntılı bilgiler için lütfen birlikte verilen "Warranty registration" broşürüne ve www.ewm-group.com adresinde yer alan garanti, bakım ve kontrol bilgilerimize bakınız!

6.5 Makineyi tasfiye etme



Kurallara uygun tasfiye!

Cihaz geri kazanıma aktarılması gereken değerli hammaddeler ve tasfiye edilmesi gereken elektronik yapı parçaları içermektedir.

• **Evsel atıklarla birlikte tasfiye etmeyin!**

• **Tasfiyeyle ilgili resmi makamların kurallarını dikkate alın!**

- Kullanılmış elektrikli ve elektronik cihazlar, Avrupa yönetmeliklerine göre (Elektrik ve elektronik eski cihazlar hakkındaki 2012/19/EU nolu yönetmeliği) ayrıştırılmamış yerleşim bölgesi çöplerine atılamaz. Bunlar ayrıştırılmış olarak toplanmalıdır. Tekerlekli çöp kutularının üzerindeki sembol, ayrıştırılmış toplama zorunluluğunu gösterir.
Bu makine, imha edilmek üzere ya da geri dönüşüm amacıyla burada öngörülen ayırma ayrıştırılmalı toplama sistemlerine verilmelidir.
- Almanya'da yasa gereği (elektrikli ve elektronik cihazların sirkülasyonu, geri alınması ve çevreyi koruyarak tasfiye edilmesiyle ilgili yasa (ElektroG)) eski bir makineyi ayrıştırılmamış evsel atıklardan ayrı bir toplama noktasına iletmek zorunludur. Kamusal atık kurumları (belediyeler) bunun için toplama yerleri kurmuştur, buralarda konutlardan gelen eski cihazlar ücretsiz olarak teslim alınır.
- Eski cihazların iadesi ya da toplanması hakkında bilgiyi yetkili belediyeden alabilirsiniz.
- Bunun dışında iade Avrupa çapında EWM distribütörlerinlerde de mümkündür.

7 Arıza gidermek

Tüm ürünler ciddi üretim ve son kontrollere tabidir. Buna rağmen herhangi bir şey çalışmayacak olursa, ürünü aşağıdaki tanımlamaya uygun olarak kontrol edin. Belirtilen hata giderim yöntemlerinin hiç biri cihazın çalışmasını sağlamıyorsa, yetkili satıcıya haber verin.

7.1 Arıza giderme için kontrol listesi

Sorunsuz çalışma için temel koşul, kullanılan malzemeye ve proses gazına uyan cihaz donanımıdır!

Lejant	Sembol	Tanım
	✓	Hata / Neden
	✗	Çözüm

Ortak arıza sinyal ışığı yanar

- ✓ Kaynak makinesinde aşırı sıcaklık
 - ✗ Makinenin çalışır durumda soğumasını bekleyin
- ✓ Kaynak akımı gözetimi tertibatı tetiklendi (kaçak kaynak akımları topraklama hattı üzerinden akıyor). Hata makinenin kapatılması ve yeniden çalıştırılması ile giderilmesi gerekmektedir.
 - ✗ Kaynak teli elektrik ileten gövde parçalarına dokunuyor (tel beslemesini kontrol edin, kaynak teli tel bobininden ayrılmış mı?).
 - ✗ İş parçası ucunun kurallara uygun olarak sabitlenip sabitlenmediğini kontrol edin. İş parçası ucunun akım terminalini arka mümkün olduğunca yakın şekilde sabitleyin.

Aşırı sıcaklık sinyal ışığı yanar

- ✓ Kaynak makinesinde aşırı sıcaklık
 - ✗ Makinenin çalışır durumda soğumasını bekleyin

Fonksiyon arızası

- ✓ Şebeke sigortası atıyor - Şebeke sigortası uygunsuz
 - ✗ Tavsiye edilen şebeke sigortasının tesis edilmesi > bkz. Bölüm 8.
- ✓ Makine açıldıktan sonra çalışmaya başlamıyor (cihaz fanı ve muhtemelen soğutucu madde pompası işlevini görmüyor).
 - ✗ Tel besleme ünitesinin kontrol hattını bağlayın.
- ✓ Çalıştırmadan sonra makine kontrolündeki tüm sinyal ışıkları yanıyor
- ✓ Çalıştırmadan sonra makine kontrolündeki sinyal ışıkları yanmıyor
- ✓ Kaynak performansı yok
 - ✗ Faz düşmesi, şebeke bağlantısını (sigortaları) kontrol edin
- ✓ Makine sürekli yeniden başlatılıyor
- ✓ Tel besleme ünitesi çalışmıyor
- ✓ Sistem açılmıyor
 - ✗ Kumanda hattı bağlantılarını yapın ya da doğru monte edilip edilmediğini kontrol edin.
- ✓ Gevşek kaynak akımı bağlantıları
 - ✗ Torç tarafındaki ve/veya işlem parçasına giden akım bağlantılarını sıkın
 - ✗ Kontak memesini ve meme tutucusunu düzgün bir şekilde vidalayın

Tel nakil sorunları

- ✓ Kontak meme tıkalı
 - ✘ Temizleyin, koruyucu kaynak spreyini püskürtün ve gerekli durumlarda yenisi ile değiştirin
- ✓ Bobin freninin ayarlanması > bkz. Bölüm 5.2.2.4
 - ✘ Ayarları kontrol edin ya da düzeltin
- ✓ Basınç birimlerinin ayarlanması > bkz. Bölüm 5.2.2.3
 - ✘ Ayarları kontrol edin ya da düzeltin
- ✓ Aşınmış tel ruloları
 - ✘ Kontrol edin ve gerekli ise yenisi ile değiştirin
- ✓ Hortum paketleri kıvrılmış
 - ✘ Torç hortum paketini uzatılmış şekilde döşeyin
- ✓ Tel sürme gövdesi veya - spirali kirlenmiş veya aşınmış
 - ✘ Gövdeyi veya spirali temizleyin, bükülmüş veya aşınmış gövdeleri yenileri ile değiştirin

Şebeke sigortası tetiklenir

- ✓ Şebeke sigortası atıyor - Şebeke sigortası uygunsuz
 - ✘ Tavsiye edilen şebeke sigortasının tesis edilmesi > bkz. Bölüm 8.

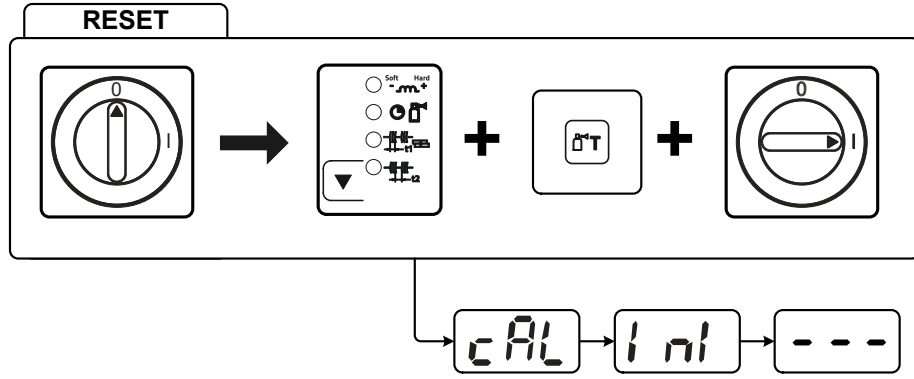
7.2 Hata bildirimleri (güç kaynağı)

Bir kaynak makinesi hatası ortak arıza sinyali lambasının yanması ve makine kumandasındaki göstergede bir hata kodunun (tabloya bakınız) görüntülenmesi ile gösterilmektedir. Bir makine hatasında güç ünitesi kapatılır.

- Birden fazla hata söz konusu olursa, bunlar peş peşe gösterilir.
- Cihaz hatasını belgeleyin ve gerekirse servis personeline iletin.

Hata mesajı	Olası neden	Çözüm
E 0	Başlama sinyali hataya konumlandı	Torç tetiğini veya ayak kontrol uzaktan kumandasını etkinleştirmeyin
E 4	Sıcaklık hatası	Makinenin soğumasını bekleyin
E 5	Şebekede aşırı gerilim	Makineyi kapatın ve şebeke gerilimini kontrol edin
E 6	Şebekede düşük gerilim	
E 7	Elektronik hatası	Makineyi kapatıp yeniden açın.
E 9	İkincil aşırı gerilim	Hata devam edecek olursa servise haber verin
E12	Gerilim düşürme hatası (gerilim düşürme donanımı)	
E13	Elektronik hatası	
E14	Akım toplamada dengeleme hatası	Makineyi kapatın, elektrot penselerini izole edilmiş şekilde kenara koyun ve makineyi yeniden çalıştırın. Hata devam edecek olursa servise haber verin
E15	Elektronik besleme gerilimlerinden birinde hata	Makineyi kapatıp yeniden açın. Hata devam edecek olursa servise haber verin
E23	Sıcaklık hatası	Makinenin soğumasını bekleyin
E32	Elektronik hatası	Makineyi kapatıp yeniden açın. Hata devam edecek olursa servise haber verin
E33	Gerilim toplamada dengeleme hatası	Makineyi kapatın, elektrot penselerini izole edilmiş şekilde kenara koyun ve makineyi yeniden çalıştırın. Hata devam edecek olursa servise haber verin
E34	Elektronik hatası	Makineyi kapatıp yeniden açın. Hata devam edecek olursa servise haber verin
E37	Sıcaklık hatası	Makinenin soğumasını bekleyin
E40	Motor hatası	Tel besleme sürücü sistemini kontrol edin, Makineyi kapatıp yeniden açın, hata devam edecek olursa servise haber verin
E51	Kısa devre (PE hatası)	Kaynak teli ile cihaz gövdesi arasındaki bağlantı
E55	Bir şebeke fazının devre dışı kalması	Makineyi kapatın ve şebeke gerilimini kontrol edin
E58	Kaynak akım devresinde kısa devre	Makineyi kapatın ve kaynak akımı hatlarının doğru monte edilip edilmediğini kontrol edin, örn.: Elektrod penselerini izole olarak bir yere bırakın; demanyetizasyon akım hattını ayırın.

7.3 Kaynak parametrelerini fabrika ayarlarına sıfırlama



Şekil 7-1

Gösterge	Ayar / seçim
	Kalibrasyon Her bir çalıştırmada makine yaklaşık 2 saniye boyunca kalibre edilmektedir.
	Sıfırlama Göstergede görüntülene kadar tuşları basılı tutun.

7.4 Cihaz kumanda ünitesinin yazılım sürümünü görüntüleme

Yazılım durumlarının sorgulanması sadece yetkili servis personelinin bilgilendirilmesi amacıyla hizmet eder ve makine konfigürasyon menüsünde sorgulanabilir > bkz. Bölüm 5.5!

7.5 Dinamik performans uyarlaması

Şebeke sigortasının kurallara uygun bir şekilde uygulanması ön koşuldur.

Şebeke sigortası ile ilgili bilgileri dikkate alın > bkz. Bölüm 8!

Dinamik performans uyarlaması kaynak performansını otomatik olarak ilgili sigorta için kritik olmayan bir değere getirir.




Dinamik performans uyarlaması, makine konfigürasyon menüsünde "FUS" parametresi üzerinden iki kademede ayarlanabilir: 20A, 16A > bkz. Bölüm 5.5.

Şu an ayarlanmış olan değer makinenin çalıştırılmasından sonra göstergede "cal" yaklaşık 3 saniye boyunca ekranda gösterilmektedir.

8 Teknik veriler

Performans bilgileri ve garanti yalnızca orijinal yedek ve aşınan parçalarla bağlantılı olarak geçerlidir!

8.1 Picomig 185 TKG

	MIG/MAG	Örtülü elektrot	TIG
Kaynak akımı (I ₂)	5 A bitiş 180 A	5 A bitiş 150 A	5 A bitiş 180 A
Standarda (U ₂ uygun kaynak gerilimi)	14,3 V bitiş 23,0 V	20,2 V bitiş 26,0 V	10,2 V bitiş 17,2 V
40° C'de devrede kalma oranı ^[1]			
	180 A (25 %)	150 A (35 %)	180 A (30 %)
	120 A (60 %)	110 A (60 %)	140 A (60 %)
	100 A (100 %)		120 A (100 %)
Boşta çalışma gerilimi (S ₁)	80 V		
Şebeke gerilimi (Tolerans)	1 x 230 V (-40 % bitiş +15 %)		
Frekans	50/60 Hz		
Şebeke sigortası ^[2]	1 x 16 A		
Şebeke bağlantı hattı	H07RN-F3G2,5		
maks. Bağlanmış yük (S ₁)	5,9 kVA	5,5 kVA	4,4 kVA
Jeneratör gücü (Tavsy.)	8,0 kVA		
Cos Phi / Verim	0,99 / 86 %		
Koruma sınıfı / Aşırı gerilim sınıfı	I / III		
Kirlenme derecesi	3		
İzolasyon sınıfı / Koruma sınıflandırması	H / IP 23		
Kaçak akım koruma şalteri	Tip B (önerilen)		
Gürültü seviyesi ^[3]	<70 dB(A)		
Ortam sıcaklığı	-25 °C bitiş +40 °C		
Makine soğutması / torç soğutması	Fan (AF) / Gaz		
Tel besleme hızı	1 m/min bitiş 15 m/min		
Fabrika teslimi makara donanımı	0,8-0,9-1,0mm çelik tel için		
Tahrik	4 makara (37 mm)		
Tel bobini çapı	Standart tel bobinler - azami 300 mm		
Kaynak torçu bağlantısı	Euro merkez bağlantı		
İş parçası ucu (min.)	35 mm ²		
Elektromanyetik uyumluluk yönetmeliği sınıfı	A		
Güvenlik işareti	 /  / 		
Uygulanan standartlar	bkz. Uyumluluk beyanı (Cihaz belgeleri)		
Boyutlar (l x b x h)	636 x 298 x 482 mm 25.0 x 11.7 x 19.0 inç		
Ağırlık	23,8 kg 52.5 lb		

^[1] Yük değişimi: 10 dakika (%60 devrede kalma oranı \pm 6 dakika kaynak, 4 dakika mola).

^[2] DIAZED xxA gG güvenlik sigortaları önerilir. Otomatik sigortaların kullanılması halinde tetikleme karakteristiği "C" kullanılmalıdır!

^[3] IEC 60974- 1 uyarınca maksimum çalışma noktasında boşta çalışma ve normal yükte işletim gürültü seviyesi.

9 Ek donanım

Kaynak torçları, iş parçası uçları, elektrot pensleri veya ara hortum paketleri gibi performansa bağlı aksesuar bileşenleri yetkili distribütörünüzden temin edebilirsiniz.

9.1 Genel ek donanımlar

Tip	Açıklama	Ürün numarası
Mod. 842 Ar/CO2 230bar 15l	Basınç düşürücü, manometreli	394-002910-00015
G1 G1/4 R 3M	Gaz hortumu	094-000010-00003
DSP	Tel sürme merkezi için sivirtici	094-010427-00000
Cutter	Hortum kesici	094-016585-00000
CA D200	5 kg bobinler için merkezleme adaptörü	094-011803-00001
ADAPTER EZA --> DINSE-ZA	Euro merkezi bağlantısı üzerine Dinse bağlantısı olan kaynak torçları için adaptör, makine tarafında	094-016765-00000
AK300	Sepet bobini adaptörü K300	094-001803-00001

9.2 Seçenekler

Tip	Açıklama	Ürün numarası
ON Case	Sürülebilir araba Trolly 55 üzerine montaj için alet kutusu-5/6	092-002899-00000
ON TH XX5 R	Torç tutucu, sağ	092-002699-00000
ON CS T.005/TG.0003/D.0002	Picomig 180 / 185 D3 / 305 D3; Phoenix ve Taurus 355 kompakt için vinç askısı; drive 4	092-002549-00000
ON WAK TG.0003/TG.0004/ TG.0009/ K.0002	Tekerlek montaj grubu	092-001356-00000
ON Filter TG.0003	Kir filtresi	092-002662-00000
ON D Barrel TG.0003	Rolliner tel beslemesi, varil sevkiyatı için	092-007929-00000

9.3 Taşıma sistemi

Tip	Açıklama	Ürün numarası
Trolly 35.2-2	Taşıma aracı	090-008296-00000
Trolly 55-5	Taşıma aracı, monte edilmiş	090-008632-00000

10 Aşınma parçaları

Performans bilgileri ve garanti yalnızca orijinal yedek ve aşınan parçalarla bağlantılı olarak geçerlidir!

10.1 Tel besleme makaraları

10.1.1 Çelik teller için tel besleme makaraları

Tip	Açıklama	Ürün numarası
FE 4R 0.6 MM/0.023 INCH LIGHT PINK	Tel sürme makaraları seti, 37 mm, 4 makara, V-oluk çelik, paslanmaz çelik ve lehim için	092-002770-00006
FE 4R 0.8-1.0MM / 0.03-0.04 INCH BLUE/WHITE	Tel sürme makaraları seti, 37 mm, 4 makara, V-Kaynak ağız çelik, paslanmaz çelik ve lehim için	092-002770-00009
FE 4R 1.0-1.2MM / 0.04-0.045 INCH BLUE/RED	Tel sürme makaraları seti, 37 mm, 4 makara, V-Kaynak ağız çelik, paslanmaz çelik ve lehim için	092-002770-00011
FE 4R 1.4 MM/0.052 INCH GREEN	Tel sürme makaraları seti, 37 mm, 4 makara, V-oluk çelik, paslanmaz çelik ve lehim için	092-002770-00014
FE 4R 1.6 MM/0.06 INCH BLACK	Tel sürme makaraları seti, 37 mm, 4 makara, V-oluk çelik, paslanmaz çelik ve lehim için	092-002770-00016
FE 4R 2.0 MM/0.08 INCH GREY	Tel sürme makaraları seti, 37 mm, 4 makara, V-oluk çelik, paslanmaz çelik ve lehim için	092-002770-00020
FE 4R 2.4 MM/0.095 INCH BROWN	Tel sürme makaraları seti, 37 mm, 4 makara, V-oluk çelik, paslanmaz çelik ve lehim için	092-002770-00024
FE 4R 2.8 MM/0.11 INCH LIGHT GREEN	Tel sürme makaraları seti, 37 mm, 4 makara, V-oluk çelik, paslanmaz çelik ve lehim için	092-002770-00028
FE 4R 3.2 MM/0.12 INCH VIOLET	Tel sürme makaraları seti, 37 mm, 4 makara, V-oluk çelik, paslanmaz çelik ve lehim için	092-002770-00032

10.1.2 Alüminyum teller için tel besleme makaraları

Tip	Açıklama	Ürün numarası
AL 4R 0.8 MM/0.03 INCH WHITE/YELLOW	Tel sürücü makarası seti, 37 mm, alüminyum için	092-002771-00008
AL 4R 1.0 MM/0.04 INCH BLUE/YELLOW	Tel sürücü makarası seti, 37 mm, alüminyum için	092-002771-00010
AL 4R 1.2 MM/0.045 INCH RED/YELLOW	Tel sürücü makarası seti, 37 mm, alüminyum için	092-002771-00012
AL 4R 1.6 MM/0.06 INCH BLACK/YELLOW	Tel sürücü makarası seti, 37 mm, alüminyum için	092-002771-00016
AL 4R 2.0 MM/0.08 INCH GREY/YELLOW	Tel sürme makarası seti, 37 mm, alüminyum için	092-002771-00020
AL 4R 2.4 MM/0.095 INCH BROWN/YELLOW	Tel sürme makarası seti, 37 mm, alüminyum için	092-002771-00024
AL 4R 2.8 MM/0.110 INCH LIGHT GREEN/YELLOW	Tel sürme makarası seti, 37 mm, alüminyum için	092-002771-00028
AL 4R 3.2 MM/0.125 INCH VIOLET/YELLOW	Tel sürme makarası seti, 37 mm, alüminyum için	092-002771-00032

10.1.3 Özlü teller için tel besleme makaraları

Tip	Açıklama	Ürün numarası
FUEL 4R 0.8 MM/0.03 INCH WHITE/ORANGE	Tel sürme makaraları seti, 37 mm, 4 makara, özlü tel için V oluk/tırtır	092-002848-00008
FUEL 4R 1.0 MM/0.04 INCH BLUE/ORANGE	Tel sürme makaraları seti, 37 mm, 4 makara, özlü tel için V oluk/tırtır	092-002848-00010
FUEL 4R 1.2 MM/0.045 INCH RED/ORANGE	Tel sürme makaraları seti, 37 mm, 4 makara, özlü tel için V oluk/tırtır	092-002848-00012
FUEL 4R 1.4 MM/0.052 INCH GREEN/ORANGE	Tel sürme makaraları seti, 37 mm, 4 makara, özlü tel için V oluk/tırtır	092-002848-00014
FUEL 4R 1.6 MM/0.06 INCH BLACK/ORANGE	Tel sürme makaraları seti, 37 mm, 4 makara, özlü tel için V oluk/tırtır	092-002848-00016
FUEL 4R 2.0 MM/0.08 INCH GREY/ORANGE	Tel sürme makaraları seti, 37 mm, 4 makara, özlü tel için V oluk/tırtır	092-002848-00020
FUEL 4R 2.4 MM/0.095 INCH BROWN/ORANGE	Tel sürme makaraları seti, 37 mm, 4 makara, özlü tel için V oluk/tırtır	092-002848-00024

10.1.4 Tel sürme

Tip	Açıklama	Ürün numarası
DV X	Tel besleme makara yuvası seti	092-002960-E0000
SET DRAHTFUERUNG	Tel sürme seti	092-002774-00000
ON WF 2,0-3,2mm eFeed	Ekleme opsiyonu, 2,0-3,2 mm'lik teller için tel sürme, eFeed tahriki	092-019404-00000
SET IG 4x4 1.6mm BL	Tel besleme nipeli seti	092-002780-00000
GUIDE TUBE L105	Orta tel kılavuzu	094-006051-00000
CAPTUB L=107 mm; Ø ≤ 1,6 mm	Kılcal boru	094-006634-00000
CAPTUB L=105 mm; Ø ≤ 2,4 mm	Kılcal boru	094-021470-00000

11 Ek

11.1 JOB-List

1,0 mm katı tel özellikleri olarak 0,9 mm katı tel kullanmanızı da tavsiye ediyoruz.

		<input checked="" type="checkbox"/> Pulse/ Standard	<input type="checkbox"/> Standard	JOB-LIST			
		Pulse only in Picomig puls Version					
●	Massivdraht / Solid Wire	Material	Gas	Ø Wire			
				0,6	0,8	1,0	1,2
				Job-Nr.			
●	SG2/3 G3/4 Si1	CO ₂ 100 / C1	176	1	3	4	
		Ar80 - 90 / M21	175	6	8	9	
	CrNi	Ar91 - 99 / M12 - M13		34	35		
		Ar/He / I3		42	43		
	CuSi Löten / Brazing	Ar100 / I1		114	115	116	
		Ar91 - 99 / M12 - M13		110	111	112	
	AlMg	Ar100 / I1		74	75	76	
	AlSi	Ar100 / I1		82	83	84	
Al99	Ar100 / I1		90	91	92		
●	Fülldraht / Flux-Cored Wire	Material	Gas	Ø Wire			
				0,9	1,0	1,1	1,2
				Job-Nr.			
●	E71T-11	Self-Shielded	172		171	170	
		E71T-1M Rutile	Ar80-90 / M21		242		
●	E70TC Metal	Ar80-90 / M21		237			
GMAW non synergic			188				
WIG / TIG			127				
E-Hand / MMA			128				

Şekil 11-1

MIG/MAG pals ark kaynağı 6, 34, 42, 74, 75, 76, 82, 83, 84, 90, 91, 110, 111, 114 ve 115 numaralı JOB'larda seçilebilir. Başka bir JOB pals olarak ayarlanmaya çalışılırsa, göstergede kısa bir süre için "noP = pals yok" ibaresi belirir ve standart ayara geri dönlür.

11.2 Parametrelere genel bakış - Ayar alanları

Kaynak verisi göster- gesi (üç haneli)	Parametre / Fonksiyonu	Ayar aralığı			
		Standart (fabrika teslimi)	min.	maks.	Birim

MIG/MAG				
\overline{GPr}	Başlangıç gaz akışı süresi	0,2	0,0 - 20,0	s
\overline{dYn}	Dinamik düzeltme	0	-40 - 40	
\overline{SEc}	Bitiş gaz akışı süresi	0,5	0,0 - 20,0	s
\overline{SEc}	Punta zamanı	1,0	0,1 - 20,0	s
\overline{SEc}	Bekleme süresi (aralık)	1,0	0,1 - 20,0	s
\overline{rbd}	Tel geri yanma	0	-50 - 50	%
TIG (TIG)				
\overline{GPr}	Başlangıç gaz akışı süresi	0,5	0,0 - 5,0	s
\overline{fSt}	Başlatma akımı	20	1 - 200	%
\overline{tUP}	Çıkış rampası süresi	1,0	0,0 - 20,0	s
\overline{tDn}	Düşme rampası süresi	1,0	0,0 - 20,0	s
\overline{fEd}	Bitiş akımı	20	1 - 200	%
\overline{SEc}	Bitiş gaz akışı süresi	4,0	0,0 - 20,0	s
Örtülü elektrot (MMA)				
\overline{Arc}	Arcforce düzeltmesi	0	-10 - 10	
\overline{fht}	Sıcak başlama akımı	120	50 - 200	%
\overline{tht}	Sıcak başlama zamanı	0,5	0,1 - 20,0	s
Temel parametre (yöntemden bağımsız)				
\overline{eRL}	Kalibrasyon			
\overline{eNd}	Menüden çıkış			
\overline{eFG}	Makine konfigürasyonu			
\overline{FUS}	Dinamik performans uyarlaması	16	16 - 20	A
\overline{SbA}	Zamana bağlı enerji tasarruf fonksiyonu	20	5 - 60	dak
\overline{qPL}	Kaynakbaretleri için ark algılama (TIG)	off	off - on	
\overline{Sru}	Servis menüsü			
\overline{uEr}	Kaynak makinesi kontrolünün yazılım versiyonu			
$\overline{-}$	Enerji tasarruf modu etkin			

11.3 Bayi bulma

Sales & service partners
www.ewm-group.com/en/specialist-dealers



"More than 400 EWM sales partners worldwide"