



**SE**

**Svetsmaskin**

**Picomig 185 puls TKG**

099-005547-EW506

Beakta vidare systemdokumentation!

2.12.2020

**Register now  
and benefit!  
Jetzt Registrieren  
und Profitieren!**

[www.ewm-group.com](http://www.ewm-group.com)



## Allmänna hänvisningar

### VARNING



#### Läs bruksanvisningen!

#### Bruksanvisningen informerar om säker användning av produkterna.

- Läs och följ bruksanvisningen för samtliga systemkomponenter, i synnerhet säkerhets- och varningsanvisningarna!
- Beakta föreskrifter om förebyggande av olyckor och nationella bestämmelser!
- Förvara bruksanvisningen på aggregats användningsplats.
- Säkerhets- och varningsskyltar på aggregatet informerar om eventuella faror. De måste vara identifierbara och läsbara.
- Aggregatet är tillverkat i enlighet med aktuell teknisk utvecklingsnivå samt gällande regler och standarder och får endast användas, underhållas och repareras av fackpersonal.
- Tekniska ändringar på grund av vidareutveckling inom aggregattekniken kan leda till olika svetsförhållanden.

**Kontakta er återförsäljare eller vår kundservice på +49 2680 181-0 om ni har frågor angående installation, idrifttagande, användning, speciella omständigheter på användningsplatsen samt ändamålsenlig användning .**

**En lista över auktoriserade återförsäljare finns på [www.ewm-group.com/en/specialist-dealers](http://www.ewm-group.com/en/specialist-dealers).**

Ansvaret i sammanhang med användning av denna anläggning begränsas uttryckligen till anläggningens funktion. Allt annat ansvar, av vilket slag det vara må, uteslutes uttryckligen. Denna befrielse från ansvar accepteras av användaren vid idrifttagning av anläggningen.

Såväl iakttagandet av denna anvisning som även villkoren och metoderna vid installation, drift, användning och skötsel av aggregatet kan inte övervakas av tillverkaren.

Ett felaktigt utförande av installationen kan leda till materiella skador och även innebära att personer utsätts för risker. Därför övertar vi inget slags ansvar för förluster, skador och kostnader, som resulterar av felaktig installation, icke fackmässig drift samt felaktig användning och skötsel eller på något sätt står i samband härmed.

#### © EWM AG

Dr. Günter-Henle-Straße 8

D-56271 Mündersbach · Tyskland

Tfn: +49 2680 181-0, Fax: -244

E-post: [info@ewm-group.com](mailto:info@ewm-group.com)

[www.ewm-group.com](http://www.ewm-group.com)

Upphovsrätten till detta dokument förblir hos tillverkaren.

Kopiering, även i form av utdrag, endast med skriftligt godkännande.

Innehållet i detta dokument har noga undersökts, kontrollerats och bearbetats, ändå förbehåller vi oss för ändringar, skrivfel och misstag.

# 1 Innehållsförteckning

<b>1</b>	<b>Innehållsförteckning</b>	<b>3</b>
<b>2</b>	<b>För Din säkerhet</b>	<b>5</b>
2.1	Information om användning av bruksanvisningen	5
2.2	Symbolförklaring	6
2.3	Säkerhetsföreskrifter	7
2.4	Transport och uppställning	10
<b>3</b>	<b>Ändamålsenlig användning</b>	<b>12</b>
3.1	Användningsområde	12
3.2	Programversion	12
3.3	Hänvisningar till standarder	12
3.3.1	Garanti	12
3.3.2	Konformitetsdeklaration	12
3.3.3	Svetsning i en miljö med ökade elektriska risker	12
3.3.4	Servicedokument (reservdelar och kopplingsscheman)	12
3.3.5	Kalibrering/validering	12
3.3.6	Del av den samlade dokumentationen	13
<b>4</b>	<b>Apparatbeskrivning - snabböversikt</b>	<b>14</b>
4.1	Sett framifrån/bakifrån	14
4.2	Bild inne	16
4.3	Aggregatstyrning - Manöverdon	17
4.3.1	Svetsindikering	19
4.3.1.1	Polaritetsbestämning	19
<b>5</b>	<b>Uppbyggnad och funktion</b>	<b>20</b>
5.1	Transport och uppställning	20
5.1.1	Omgivningskrav	20
5.1.1.1	Under drift	20
5.1.1.2	Transport och förvaring	20
5.1.2	Aggregatkylning	20
5.1.3	Arbetsstycksledning, allmänt	21
5.1.4	Brännarhållare	21
5.1.5	Anvisningar för placering av svetsströmsledningar	22
5.1.6	Vagabonderande svetsströmmar	23
5.1.7	Nätanslutning	24
5.1.7.1	Nätform	24
5.1.8	Skyddsgasförsörjning	24
5.1.8.1	Anslutning tryckreducerventil	25
5.1.8.2	Anslutning skyddsgasslang	25
5.1.8.3	Gaskontroll – inställning av skyddsgasmängd	26
5.2	MIG/MAG-svetsning	27
5.2.1	Anslutning av svetsbrännare och arbetsstycksstyrning	27
5.2.2	Trådmatning	28
5.2.2.1	Sätt in trådspole	28
5.2.2.2	Byt trådmatningsrullar	29
5.2.2.3	Mata trådelektrod	32
5.2.2.4	Inställning av spolbroms	33
5.2.3	Definition av svetsuppgift för MIG/MAG	33
5.2.4	Uppgiftsval manuell	34
5.2.5	Svetseffekt (arbetspunkt)	34
5.2.5.1	Val av svetsparametervisningssättet	34
5.2.5.2	Inställning av arbetspunkt med hjälp av materialtjocklek	34
5.2.5.3	Ljusbåglängd	35
5.2.6	Ytterligare svetsparametrar	35
5.2.7	Driftsätt (funktionsförlopp)	36
5.2.7.1	Tecken och funktionsförklaring	36
5.2.7.2	Automatisk avstängning	36
5.2.8	Konventionell MIG/MAG-svetsning (GMAW non synergic)	40
5.3	Man. elektrodsvetsning	41
5.3.1	Anslutning av elektrodhållaren och arbetstycksstyrning	41

5.3.2	Uppgiftsval manuell .....	41
5.3.3	Arcforce.....	42
5.3.4	Hotstart .....	42
	5.3.4.1 Hotstartinställningar.....	43
5.3.5	Antistick.....	43
5.4	TIG-svetsning.....	44
5.4.1	Förberedelse av TIG-svetsbrännare.....	44
5.4.2	Anslutning av svetsbrännare och arbetsstycksstyrning.....	44
5.4.3	Uppgiftsval manuell .....	44
5.4.4	Inställning av gasefterströmningstiden .....	45
5.4.5	Ytterligare svetsparametrar .....	45
5.4.6	Ljusbågetändning .....	46
	5.4.6.1 Lifterc.....	46
5.4.7	Driftsätt (funktionsförlopp).....	46
	5.4.7.1 Teckenförklaring.....	46
	5.4.7.2 Automatisk avstängning .....	46
5.5	Aggregatkonfigurationsmeny .....	49
	5.5.1 Parameterval, - ändra och spara .....	49
5.6	Energisparläge (Standby) .....	50
<b>6</b>	<b>Underhåll, skötsel och avfallshantering .....</b>	<b>51</b>
6.1	Allmänt .....	51
6.2	Rengöring.....	51
6.3	Smutsfilter .....	51
6.4	Underhållsarbeten, intervall .....	52
	6.4.1 Dagliga underhållsarbeten.....	52
	6.4.2 Underhållsarbeten varje månad .....	52
	6.4.3 Årlig kontroll (inspektion och kontroll under drift) .....	52
6.5	Avfallshantering av aggregatet .....	53
<b>7</b>	<b>Avhjälp av störningar.....</b>	<b>54</b>
7.1	Checklista för åtgärdande av fel .....	54
7.2	Felindikeringar (strömkälla).....	56
7.3	Återställa svetsparametrarna till fabriksinställningen.....	57
7.4	Visa aggregatstyrningens programvaruversion .....	57
7.5	Dynamisk effektanpassning .....	57
<b>8</b>	<b>Tekniska data.....</b>	<b>58</b>
8.1	Picomig 185 TKG .....	58
<b>9</b>	<b>Tillbehör .....</b>	<b>59</b>
9.1	Allmänt tillbehör.....	59
9.2	Alternativ .....	59
9.3	Transportsystem .....	59
<b>10</b>	<b>Förslitningsdelar .....</b>	<b>60</b>
10.1	Trådmatningsrullar .....	60
	10.1.1 Trådmatningsrullar för ståltråd.....	60
	10.1.2 Trådmatningsrullar för aluminiumtråd.....	60
	10.1.3 Trådmatningsrullar för rörtråd.....	61
	10.1.4 Trådstyrning.....	61
<b>11</b>	<b>Bilaga.....</b>	<b>62</b>
11.1	JOB-List.....	62
11.2	Parameteröversikt – inställningsområde.....	62
11.3	Återförsäljarsökning .....	64

## 2 För Din säkerhet

### 2.1 Information om användning av bruksanvisningen

#### **FARA**

**Arbets- eller driftsförfaranden som måste följas exakt för att utesluta en omedelbart hotande, allvarlig personskada eller död.**

- Säkerhetsanvisningen innehåller signalordet "FARA" med en generell varningssymbol i sin rubrik.
- Faran förtydligas dessutom genom ett piktogram i marginalen.

#### **VARNING**

**Arbets- eller driftsförfaranden som måste följas exakt för att utesluta en möjlig, allvarlig personskada eller död.**

- Säkerhetsanvisningen innehåller signalordet "VARNING" med en generell varningssymbol i sin rubrik.
- Faran förtydligas dessutom genom ett piktogram i marginalen.

#### **OBSERVERA**

**Arbets- eller driftsförfaranden som måste följas exakt för att utesluta en möjlig, lätt personskada.**

- Säkerhetsanvisningen innehåller signalordet "SE UPP" med en generell varningssymbol i sin rubrik.
- Faran förtydligas genom ett piktogram i marginalen.



***Tekniska detaljer som användaren måste beakta för att undvika skador på egendom och maskin.***

Indikeringar beträffande tillvägagångssätt samt uppräknningar som visar dig steg för steg vad du ska göra i speciella situationer känner du igen med hjälp av blickfångarpunkten, t.ex.:

- ansluta och låsa kontakten för svetsströmledningen i motsvarande motkontakt.

## 2.2 Symbolförklaring

Symbol	Beskrivning	Symbol	Beskrivning
	Beakta tekniska detaljer		tryck och släpp (peka/tryck)
	Koppla från aggregatet		Släpp
	Koppla på aggregatet		Tryck och håll intryckt
	fel/ogiltig		koppla
	rätt/giltig		vrid
	Ingång		Siffervärde/inställbart
	Navigera		Signallampan lyser grönt
	Utgång		Signallampan blinkar grönt
	Tidsvisning (exempel: vänta 4 s/tryck)		Signallampan lyser rött
	Avbrott i menyvisningen (ytterligare inställningsmöjligheter möjliga)		Signallampan blinkar rött
	Verktyg ej nödvändigt/ använd ej verktyg		
	Verktyg nödvändigt/ använd verktyg		

## 2.3 Säkerhetsföreskrifter

### VARNING



**Olycksrisk vid ignorering av säkerhetsanvisningarna!  
Ignorering av säkerhetsanvisningarna kan vara livsfarligt!**

- Läs säkerhetsanvisningarna i denna anvisning noggrant!
- Beakta föreskrifter om förebyggande av olyckor och nationella bestämmelser!
- Uppmana personer inom arbetsområdet att följa föreskrifterna!



**Risk för personskada på grund av elektrisk spänning!**

**Elektrisk spänning kan vid beröring leda till livsfarliga elektriska stötar och brännskador. Även vid beröring vid låg spänning kan man bli förskräckt och som följd därav råka ut för en olycka.**

- Rör aldrig direkt vid spänningsförande delar, till exempel svetsströmsuttag, stav-, volfram-, eller trådelektroder!
- Placera alltid svetsbrännaren och/eller elektrodhållaren på isolerat underlag!
- Använd fullständig, personlig skyddsutrustning (användningsberoende)!
- Endast kompetent personal får öppna maskinen!
- Aggregatet får inte användas för upptining av rör!



**Fara vid sammankoppling av flera strömkällor!**

**Om flera strömkällor ska sammankopplas parallellt eller i serie, får detta endast utföras av en utbildad fackman enligt standarden IEC 60974-9 "Installation och användning" och arbetarskyddsföreskriften BGV D1 (tidigare VBG 15) eller i enlighet med nationella bestämmelser!**

**Utrustningarna får endast godkännas för ljusbågssvetsning efter en kontroll, för att säkerställa att den tillåtna tomgångsspänningen inte överskrids.**

- Låt endast en utbildad fackman ansluta aggregaten!
- Vid urdrifftagning av enstaka strömkällor måste alla nät- och svetsströmledningar kopplas bort från det totala svetssystemet på ett säkert och tillförlitligt sätt. (Risk för backspänningar!)
- Koppla inte ihop svetsmaskiner med polvändaromkopplare (PWS-serien) eller aggregat för växelströmssvetsning (AC), eftersom svetsspänningarna kan adderas otillåtet genom en enkel felmanövrering.



**Risk för personskador genom strålning och hetta!**

**Ljusbågsstrålning leder till skador på hud och ögon.**

**Kontakt med heta arbetsstycken och gnistor orsakar brännskador.**

- Använd svetskärm resp. svetskyddshjälm med tillräckligt skyddssteg (användningsberoende)!
- Använd torra skyddskläder (t.ex. svetskärm, handskar, etc.) enligt respektive lands gällande föreskrifter!
- Skydda utomstående personer mot strålning och bländningsrisk med svetsdraperier eller lämpliga skyddsväggar!

## VARNING



### **Risk för personskador pga. olämplig klädsel!**

**Strålning, värme och elektrisk spänning är riskkällor som ska undvikas under ljusbågs-svetsning. Användaren ska vara utrustad med en fullständig, personlig skyddsutrustning. Skyddsutrustningen måste skydda mot följande:**

- Andningsskydd, mot hälsoskadliga ämnen och blandningar (rökgaser och ångor) eller vidta lämpliga åtgärder (utsugning etc.).
- Svetskyddshjälm med korrekt skyddsanordning mot joniserande strålning (IR- och UV-strålning) och värme.
- Torr svetsklädsel (skor, handskar och huvudskydd) som skyddar mot varm omgivning, med jämförbar effekt som vid en lufttemperatur på 100 °C eller mer, samt elstöt och arbete på delar som står under spänning.
- Hörselskydd mot skadligt buller.



### **Explosionsrisk!**

**Skenbart ofarliga ämnen i slutna kärl kan bygga upp ett övertryck vid upphettning.**

- Avlägsna behållare med brännbara eller explosiva vätskor från arbetsområdet!
- Hetta inte upp explosiva vätskor, damm eller gaser genom svetsningen och kapningen!



### **Brandrisk!**

**De höga temperaturer som uppstår vid svetsningen, sprutande gnistor, glödande delar och het slag kan leda till flambildning.**

- Observera brandhärddar inom arbetsområdet!
- Medför inga lättantändliga föremål som exempelvis tändstickor eller cigarettändare.
- Ha lämplig släckningsutrustning tillgänglig på arbetsplatsen!
- Avlägsna noggrant brännbara ämnen från arbetsstycket före svetsningen.
- Bearbeta svetsade arbetsstycken förrän de har svalnat. Låt de ej komma i kontakt med brännbara material!



## ⚠ OBSERVERA



### Rök och gaser!

**Rök och gaser kan orsaka andnöd och förgiftning! Dessutom kan lösningsmedelsångor (klorerat kolväte) omvandlas till giftigt fosgen genom ljusbågens ultravioletta strålning!**

- Säkerställ tillräcklig frisklufttillförsel!
- Håll lösningsmedelsångor borta från ljusbågens strålningsområde!
- Använd lämpligt andningskydd vid behov!



### Bullerbelastning!

**Buller som överskrider 70dBA kan orsaka bestående hörselskador!**

- Använd lämpligt hörselskydd!
- Personer som befinner sig inom arbetsområdet måste använda lämpligt hörselskydd!



**Enligt IEC 60974-10 delas svetsmaskiner upp i två klasser för elektromagnetisk kompatibilitet (information om EMC-klass finns i tekniska data) >se kapitel 8:**

**Klass A** Aggregaten är inte avsedda för användning inom bostadsområden som får sin elström från det offentliga lågspänningsförsörjningsnätet. Vid säkerställandet av den elektromagnetiska kompatibiliteten för aggregat enligt klass A kan svårigheter uppträda inom dessa områden, såväl pga. ledningsbundna som strålade störningar.

**Klass B** Aggregaten uppfyller EMC-kraven inom industriområden och bostadsområden, inklusive bostadsområden med anslutning till det offentliga lågspänningsförsörjningsnätet.



### Installation och drift

Vid drift av ljusbågssvetsanläggningar kan i vissa fall elektromagnetiska störningar uppträda, trots att alla svetsmaskiner uppfyller emissionsgränsvärdena enligt normen. Användaren ansvarar för störningar som utgår från svetsningen.

Vid **bedömningen** av möjliga elektromagnetiska problem i omgivningen måste användaren ta hänsyn till följande: (se även EN 60974-10 Bilaga A)

- Nät-, styr-, signal- och telekommunikationsledningar
- Radio- och TV-apparater
- Datorer och andra styranordningar
- Säkerhetsanordningar
- Hälsan hos personer i närheten, särskilt om de använder pacemakers eller hörapparater
- Kalibrerings- och mätanordningar
- Interferenståligheten hos andra anordningar i omgivningen
- Den tid på dagen när svetsarbetena måste utföras

### Rekommendationer för **reducering av störningsemissioner**

- Nätanslutning, t.ex. extra nätfiler eller avskärmning med metallrör
- Underhåll av ljusbågssvetsutrustningen
- Svetsledningarna ska vara så korta som möjligt och ligga tätt tillsammans och direkt utmed golvet
- Potentialutjämning
- Jordning av arbetsstycket. I de fall, där en direkt jordning av arbetsstycket inte är möjlig, bör förbindelsen ske genom lämpliga kondensatorer.
- Avskärmning från andra utrustningar i omgivningen eller av hela svetsutrustningen



### Elektromagnetiska fält!

**Genom strömkällan kan elektriska eller elektromagnetiska fält alstras som kan störa funktionen hos elektroniska anläggningar som datorer, CNC-apparater, telekommunikationsledningar, nät-, signalledningar och pacemakers.**



- Följ underhållsanvisningarna >se kapitel 6.4!
- Rulla av svetsledningarna helt!
- Skärma av strålningskänsliga apparater och anordningar motsvarande!
- Funktionen hos pacemakers kan påverkas (konsultera läkare vid behov).

## OBSERVERA



### Företagarens förpliktelser!

#### För drift av aggregatet måste respektive nationella direktiv och lagar iakttas!

- Nationell tillämpning av ramdirektivet 89/391/EEG om genomförande av åtgärder för förbättrad säkerhet och hälsoskydd för arbetstagare vid arbetet samt tillhörande separata direktiv.
- Särskilt direktivet 89/655/EEG angående minimala föreskrifter för säkerhet och hälsoskydd vid användning av arbetsutrustning genom arbetstagare vid arbetet.
- Föreskrifterna för arbetssäkerhet och förebyggande av olyckor i respektive land.
- Uppställning och drift av aggregatet motsvarande IEC 60974-9.
- Undervisa användaren regelbundet i säkerhetsmedvetet arbete.
- Regelbunden kontroll av aggregatet enligt IEC 60974-4.



### *Tillverkarens garanti upphör att gälla vid aggregatskador pga. främmande komponenter!*

- *Använd endast systemkomponenter och tillval (strömkällor, svetsbrännare, elektrodhållare, fjärrstyrningar, reserv- och förslitningsdelar etc.) som ingår i vårt leveransprogram!*
- *Tillbehörskomponenter får endast stickas in i motsvarande anslutningsuttag och låsas när svetsaggregatet är avstängt.*

### Krav för anslutningen till det offentliga försörjningsnätet

Högeffektsaggregat kan påverka nätets kvalitet pga. den ström de drar från försörjningsnätet. För vissa aggregattyper kan därför anslutningsbegränsningar eller krav på den maximalt möjliga ledningsimpedansen eller den erforderliga minimala försörjningskapaciteten vid gränssnittet till det offentliga nätet (gemensam kopplings PCC) gälla, varvid vi även hänvisar till aggregatets tekniska data. I detta fall faller det under verksamhetsutövarens eller aggregatets användares ansvar, ev. efter konsultation med energileverantören, att säkerställa att aggregatet kan anslutas.

## 2.4 Transport och uppställning

## VARNING



### Olycksrisk pga. felaktig hantering av skyddsgasflaskor!

#### Felaktig hantering och otillräcklig fastsättning av skyddsgasflaskor kan leda till allvarliga personskador!

- Följ gastillverkarens anvisningar gällande bestämmelser för tryckgasbehållare!
- Fastsättning på skyddsgasflaskans ventil är inte tillåten!
- Undvik att värma upp skyddsgasflaskan!

**⚠ OBSERVERA**

**Risk för olycksfall på grund av försörjningsledningar!**

Vid transport kan ej bortkopplade försörjningsledningar (nätledningar, styrledningar, etc.) förorsaka risker, t.ex. att anslutna apparater välter och skadar personer!

- Koppla från försörjningsledningar före transport!



**Risk för vältnings!**

Vid förflyttning och uppställning kan aggregatet välta och skada personer eller själva aggregatet kan ta skada. Säkerheten mot att välta är säkerställd upp till en vinkel på 10° (enligt IEC 60974-1).

- Ställ upp eller transportera aggregatet på ett jämnt, fast underlag!
- Säkra påbyggnadsdetaljer på lämpligt sätt!



**Risk för olycksfall på grund av felaktigt dragna ledningar!**

Felaktigt dragna ledningar (nät-, styrnings-, svetsledningar eller mellanslangpaket) kan utgöra snubbelrisk.

- Dra försörjningsledningar plant på golvet (undvik öglor).
- Undvik att dra ledningar på gång- eller transportvägar.



**Risk för personskador på grund av uppvärmd kylvätska och dess anslutningar!**

Den använda kylvätska och dess anslutnings- resp. förbindelsepunkter kan värmas upp kraftigt under drift (vattenkylt utförande). När kylmedelskretsarna öppnas kan kylmedel som läcker ut orsaka skållning.

- Öppna endast kylmedelskretsarna när strömkällan resp. kylaggregatet är avstängt!
- Använd korrekt skyddsutrustning (skyddshandskar)!
- Förslut öppnade anslutningar på slangarna med lämpliga pluggar.



**Aggregaten är konstruerade för drift i upprätt läge!**

**Drift i ej tillåtna lägen kan leda till skador på aggregatet.**

- **Transport och drift uteslutande i upprätt läge!**



**Genom felaktig anslutning kan tillbehörskomponenter och strömkällan skadas!**

- **Tillbehörskomponenter får endast stickas in i motsvarande anslutningsuttag och låsas när svetsaggregatet är avstängt.**
- **Utförliga beskrivningar framgår av motsvarande tillbehörskomponents bruksanvisning!**
- **Tillbehörskomponenter registreras automatiskt efter tillkoppling av strömkällan.**



**Dammskyddslock skyddar anslutningsuttagen och sålunda aggregatet mot nedsmutsning och skador.**

- **Om ingen tillbehörskomponent är ansluten till uttaget måste dammskyddslocket vara påsatt.**
- **Vid defekt eller förlust måste dammskyddslocket ersättas!**

## 3 Ändamålsenlig användning

### VARNING



**Faror på grund av felaktig användning!**

Aggregatet är tillverkat i enlighet med aktuell teknisk utvecklingsnivå samt gällande regler och standarder för användning inom industri och annan kommersiell verksamhet. Det är endast avsett för svetsmetoden som anges på typskylten. Vid felaktig användning kan aggregatet utgöra fara för personer, djur och materiella värden. Garantin omfattar inte skador som är ett resultat av felaktig användning!

- Använd aggregatet uteslutande enligt avsedd användning och endast av utbildad, sakkunnig personal!
- Aggregatet får inte förändras eller byggas om på felaktigt sätt!

### 3.1 Användningsområde

Ljusbågssvetsmaskin till MSG-puls- och standardsvetsning och i sidoförfarande TIG-svetsning med Lift-arc (kontaktändning) eller manuell elektrosvetsning. Tillbehörskomponenter kan vid behov ge fler funktioner (se motsvarande dokumentation i kapitlet med samma namn).

### 3.2 Programversion

Denna anvisning beskriver följande programversion:

0.5.9.0

**Man kan visa aggregatstyrningens programvaruversion i aggregatkonfigurationsmenyn (meny Srv) >se kapitel 5.5.**

### 3.3 Hänvisningar till standarder

#### 3.3.1 Garanti

Ytterligare information finns i broschyren "Warranty registration" liksom vår information om garanti, underhåll och kontroll på [www.ewm-group.com](http://www.ewm-group.com)!

#### 3.3.2 Konformitetsdeklaration



Denna produkt uppfyller de i intyget listade EU-direktiven vad gäller konstruktion och utförande. Ett specifikt intyg om överensstämmelse medföljer i original till varje produkt.

Tillverkaren rekommenderar att utföra en säkerhetsteknisk kontroll var tolfte månad i enlighet med nationella och internationella standarder och riktlinjer.

#### 3.3.3 Svetsning i en miljö med ökade elektriska risker



Svetsströmkällor med denna märkning kan användas för svetsning i en omgivning med ökad fara för elektrisk stöt (t.ex. i pannor). För detta ska lämpliga nationella resp. internationella föreskrifter beaktas. Själva strömkällan får inte placeras i riskområdet!

#### 3.3.4 Servicedokument (reservdelar och kopplingscheman)

### VARNING



**Inga felaktiga reparationer och modifikationer!**

**För att undvika personskador och skador på aggregatet får aggregatet endast repareras resp. modifieras av sakkunniga, kvalificerade personer!**  
**Garantin upphör att gälla vid obehöriga ingrepp!**

- Anlita kvalificerade personer (utbildad servicepersonal) vid reparationer!

Kopplingschemana bifogas apparaten i original.

Reservdelar kan beställas hos vederbörande återförsäljare.

#### 3.3.5 Kalibrering/validering

Ett originalcertifikat medföljer till produkten. Tillverkaren rekommenderar att kalibrering/validering görs med tolv månaders intervall.

### 3.3.6 Del av den samlade dokumentationen

Detta dokument är en del av den dokumentationen och är endast giltigt i kombination med alla del-dokument! Läs och följ bruksanvisningarna till samtliga systemkomponenter, i särskilt säkerhetsanvisningarna!

Bilderna visar ett allmänt exempel med ett svetsystem.

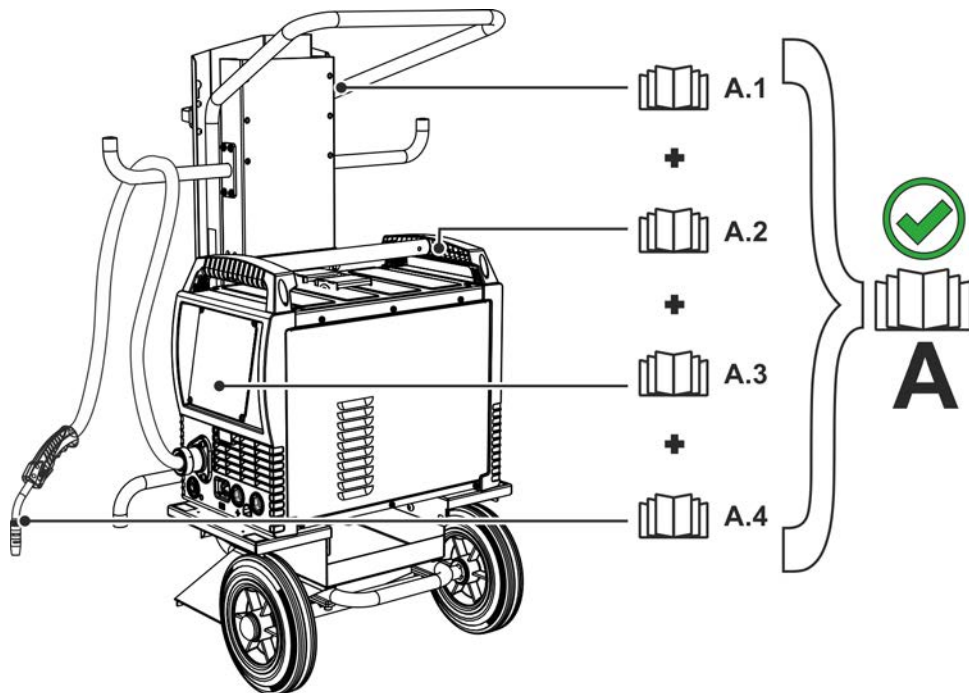


Bild. 3.1

Pos.	Dokumentation
A.1	Transportvagn
A.2	Strömkälla
A.3	Styrning
A.4	Svetsbrännare
A	Totaldokumentation

## 4 Apparatbeskrivning - snabböversikt

### 4.1 Sett framifrån/bakifrån

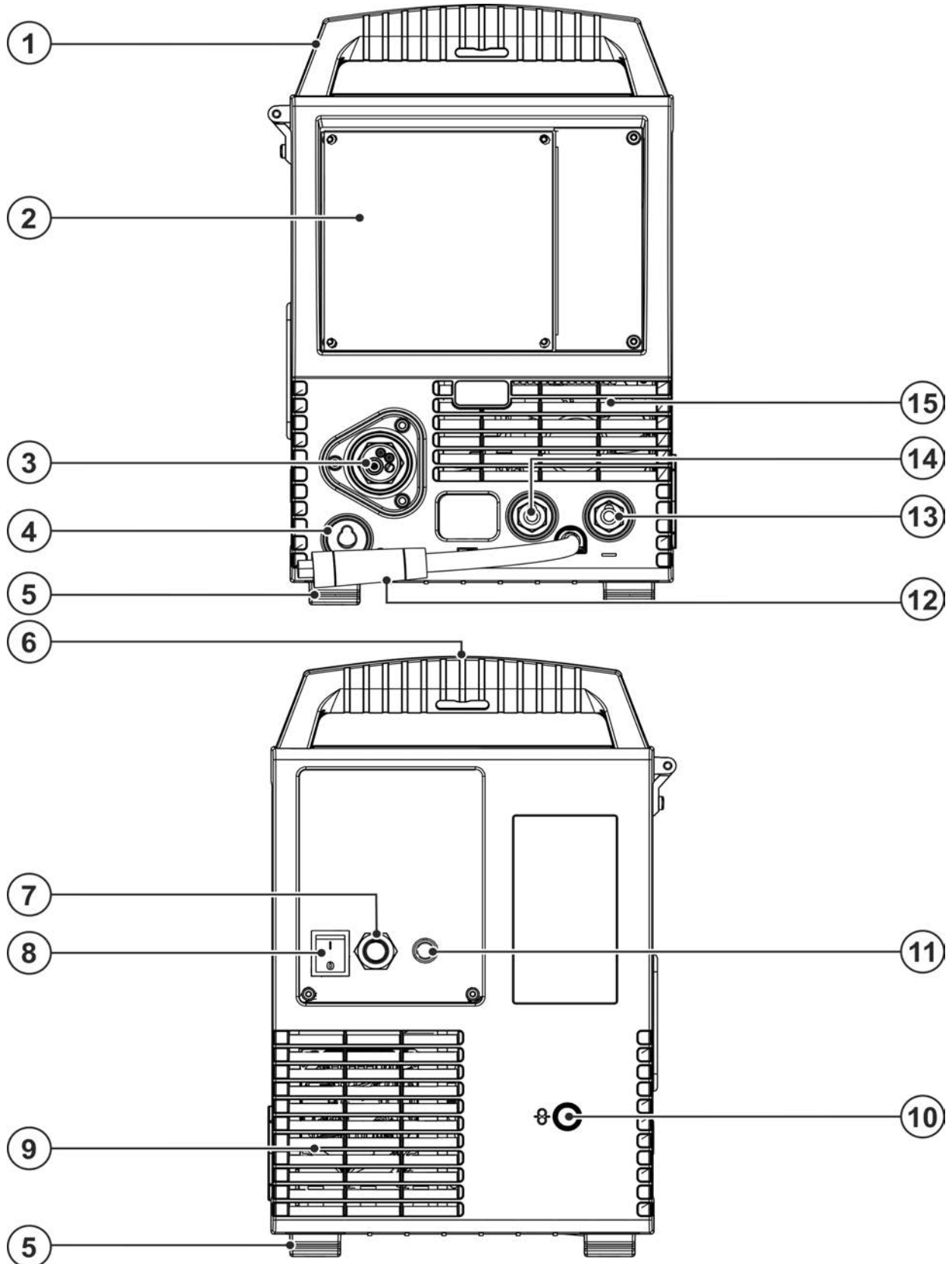


Bild. 4.1

Pos.	Symbol	Beskrivning
1		<b>Transporthandtag</b>
2		<b>Aggregatstyrning &gt;se kapitel 4.3</b>
3		<b>Svetsbrännaranslutning (Eurocentralanslutning)</b> Integrerad svetsström, skyddsgas och avtryckare.
4		<b>Parkeringsuttag, polaritetsvalkontakt</b> Fäste för polaritetsvalkontakten vid manuell elektrosvetsning eller transport.
5		<b>Aggregatfötter</b>
6		<b>Transportstång</b>
7		<b>Nätanslutningskabel &gt;se kapitel 5.1.7</b>
8		<b>Huvudbrytare</b> Starta eller stäng av maskinen.
9		<b>Utgångsöppning kylluft</b>
10		<b>Öppning för extern trådtillförsel</b> Förberedd öppning i höljet för användning vid extern trådtillförsel.
11		<b>Anslutningsgänga – G<sup>1</sup>/<sub>4</sub>"</b> Skyddsgasanslutning (ingång)
12		<b>Svetsströmkabel, polaritetsval</b> Svetsström till Euro centralanslutning/svetsbrännare, möjliggör polaritetsval. <ul style="list-style-type: none"> <li>•-----MIG/MAG: Anslutningskontakt svetsström "+"</li> <li>•-----Självsyddande kärntråd/TIG: Anslutningskontakt svetsström "-"</li> <li>•-----Manuell elektrosvetsning: Parkeringsuttag</li> </ul>
13		<b>Anslutningskontakt, svetsström "-"</b> <ul style="list-style-type: none"> <li>•-----MIG/MAG-svetsning: Arbetsstyckanslutning</li> <li>•-----TIG-svetsning: Svetsströmanslutning för svetsbrännare</li> <li>•-----Manuell elektrosvetsning: Elektrodhållaranslutning</li> </ul>
14		<b>Anslutningskontakt, svetsström "+"</b> <ul style="list-style-type: none"> <li>•-----MIG/MAG-kärntrådssvetsning: Arbetsstyckanslutning</li> <li>•-----TIG-svetsning: Arbetsstyckanslutning</li> <li>•-----Manuell elektrosvetsning: Arbetsstyckanslutning</li> </ul>
15		<b>Ingångsöppning kylluft</b>



## 4.2 Bild inne

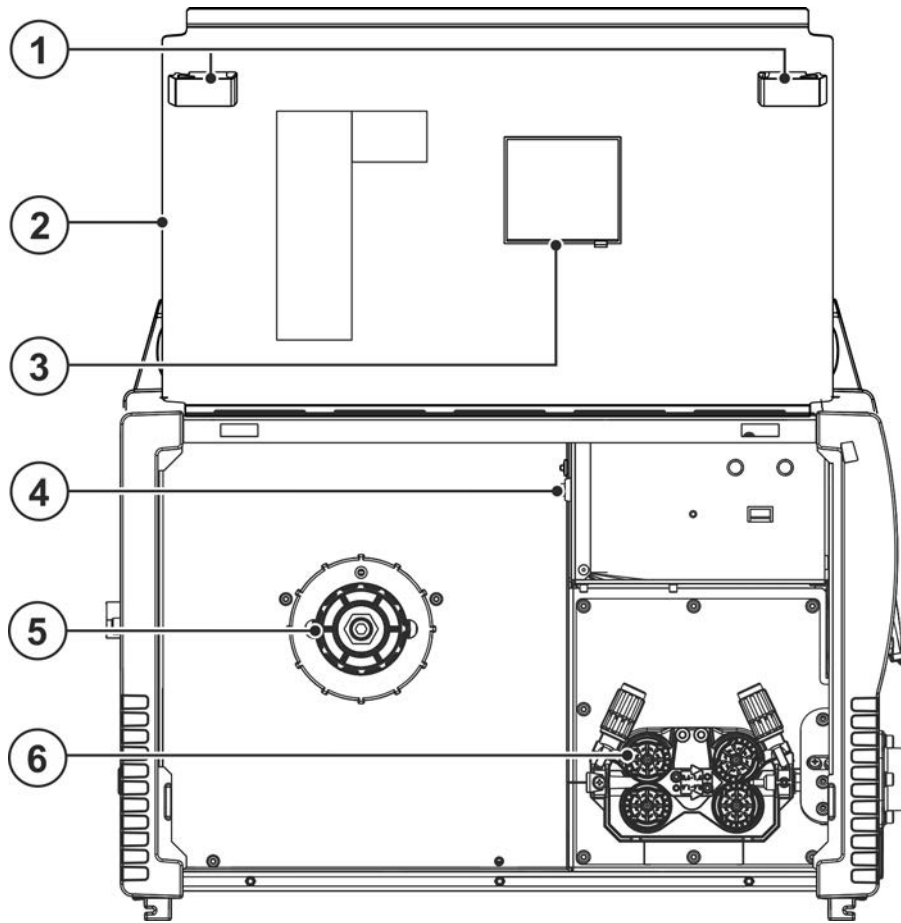


Bild. 4.2

Pos.	Symbol	Beskrivning
1		<b>Skjutreglage, låsning av skyddsluckan</b>
2		<b>Skyddskåpa</b> Skydd för trådmatningsdriften och ytterligare manöverdon. På insidan finns beroende på aggregatserie ytterligare dekaler med information om förslitningsdelar och JOB-listor.
3		<b>Siktfönster elektrodobin</b> Kontroll trådförråd
4		<b>Tryckknapp, trådinmatning</b> Spännings- och gasfri inmatning av trådelektroden genom slangpaketet fram till svetsbrännaren >se kapitel 5.2.2.3.
5		<b>Trådspolsupphängning</b>
6		<b>Trådmatarenhet</b>



## 4.3 Aggregatstyrning - Manöverdon

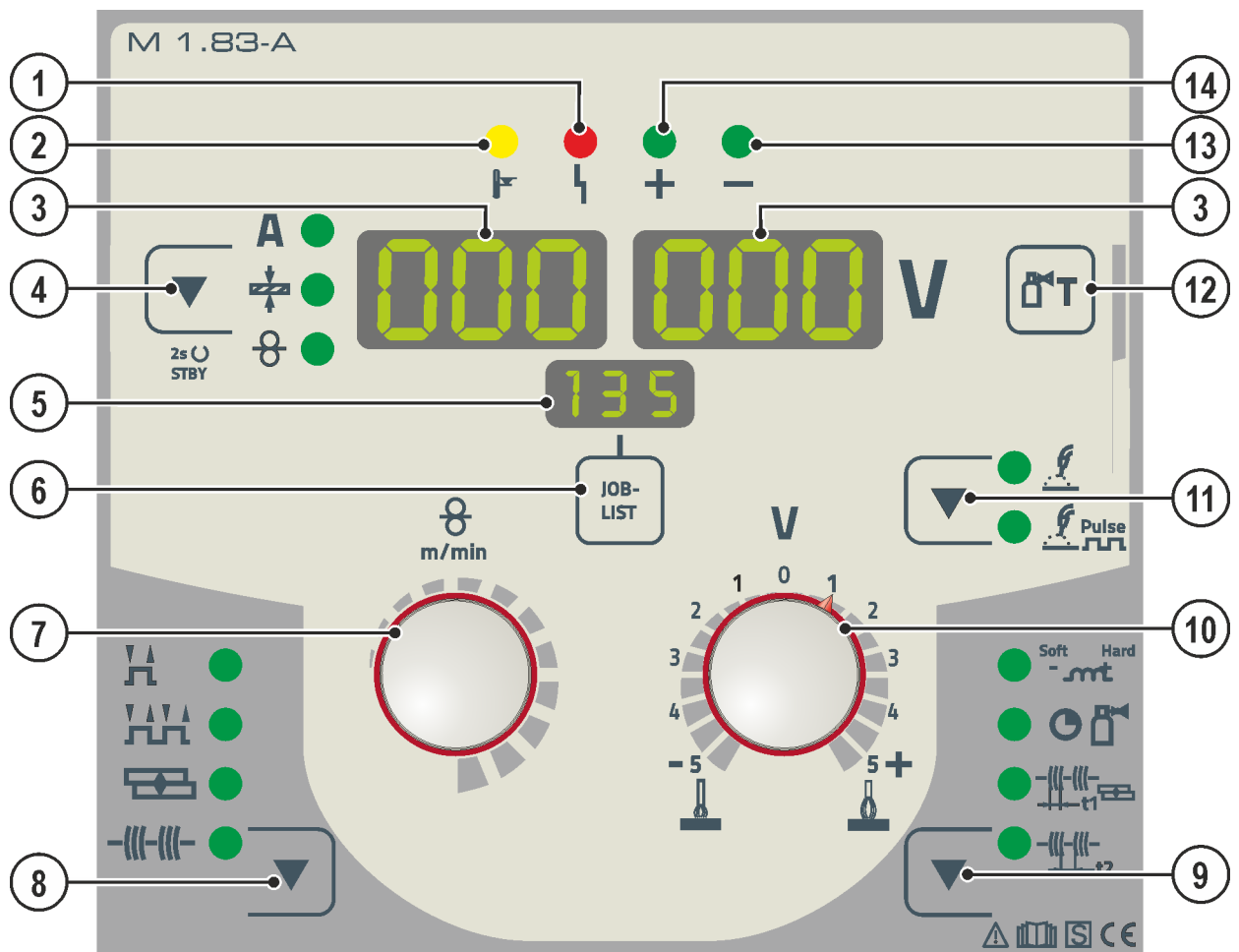




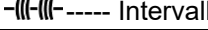








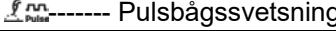





Bild. 4.3

Pos.	Symbol	Beskrivning
1		Signallampa "samlingsstörning"
2		Signallampa "övertemperatur"
3		<b>Svetsdatavisning (tresiffrig)</b> Visning av svetsparametrar och deras värden >se kapitel 4.3.1
4		<b>Tryckknapp visningssätt av svetsparameter/energisparmodus</b> A-----Svetsström +-----Materialtjocklek ⊗-----Trådmatningshastighet När den har tryckts in 2 s växlar aggregatet till energisparläge. För återaktivering räcker det att trycka på valfritt manöverdon >se kapitel 5.6.
5		<b>Indikering, JOB</b> Indikering av aktuellt vald svetsuppgift (JOB-nummer)
6	<b>JOB-LIST</b>	<b>Tryckknapp, svetsuppgift (JOB)</b> Välj svetsuppgift enligt svetsuppgiftlistan (JOB-LIST). Listan finns på insidan av skyddsklaffen till trådmatningsdriften eller också i början på denna bruksanvisning.
7		<b>Ratt inställning av svetsparametrar</b> För inställning av svetseffekten, för aktivering av JOB (svetsuppgift) och för inställning av ytterligare svetsparametrar.

Pos.	Symbol	Beskrivning
8		<b>Tryckknapp Driftsätt</b>  2-takt  4-takt  Punktsvetsning  Intervall
9		<b>Tryckknapp processparametrar</b> Parametrar att ställa in för aktivering. Även för åtkomst och lämnande av menyerna för de utvidgade inställningarna.  Drosseleffekt / dynamik  Gasefterströmningstid  Punkttid  Paustid
10		<b>Ratt Korrigering av ljusbåglängden</b>
11		<b>Tryckknapp svetsmetod</b>  Standardljusbågssvetsning  Pulsbågssvetsning
12		<b>Tryckknapp, gaskontroll &gt;se kapitel 5.1.8.3</b>
13		<b>Signallampa fastlagd polaritet</b>
14		<b>Signallampa fastlagd polaritet</b>

### 4.3.1 Svetsindikering

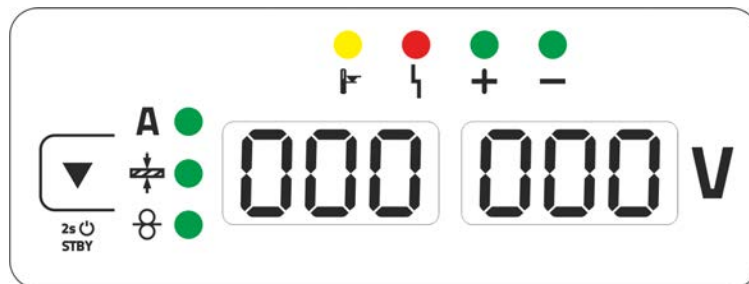


Bild. 4.4

Bredvid indikeringen befinner sig tryckknappen för svetsparametervisningsätt.

Med varje tryckning på tryckknappen växlas till nästa parameter. Efter den sista parametern fortsätts med den första.

Följande visas:

- Börvärden (före svetsningen)
- Ärvärden (under svetsningen)
- Hållvärden (efter svetsningen)

#### MIG/MAG

Parameter	Börvärden	Ärvärden	Hållvärden
Svetsström	<input checked="" type="checkbox"/> / <input type="checkbox"/> [1]	<input checked="" type="checkbox"/>	<input checked="" type="checkbox"/>
Materialtjocklek	<input checked="" type="checkbox"/>	<input type="checkbox"/>	<input type="checkbox"/>
Trådmatningshastighet	<input checked="" type="checkbox"/>	<input type="checkbox"/>	<input type="checkbox"/>
Svetsspänning	<input checked="" type="checkbox"/>	<input checked="" type="checkbox"/>	<input checked="" type="checkbox"/>

[1] MIG/MAG konventionell

#### TIG/manuell elektrodsvetsning

Parameter	Börvärden	Ärvärden	Hållvärden
Svetsström	<input checked="" type="checkbox"/>	<input type="checkbox"/>	<input type="checkbox"/>
Svetsspänning	<input type="checkbox"/>	<input checked="" type="checkbox"/>	<input checked="" type="checkbox"/>

Efter svetsningen sker omkopplingen av indikeringen från hållvärden till börvärden genom att

- Manövrera tryckknapparna eller vrida på rattarna till aggregatstyrningen
- Vänta 5 s

#### 4.3.1.1 Polaritetsbestämning

Polaritetsbestämningen anger den för den valda JOB nödvändiga polariteten på aggregatstyrningen >se kapitel 4.3. Den nödvändiga polariteten kan ställas in med polaritetsvalkontakten.

## 5 Uppbyggnad och funktion

### **VARNING**



**Risk för personskada genom elektrisk spänning!**

**Kontakt med strömförande delar, t.ex. strömanslutningar, kan vara livsfarlig!**

- Iakttag säkerhetsanvisningarna på första sidan av bruksanvisningen!
- Idrifttagning uteslutande genom personer, som förfogar över tillräckliga kunskaper gällande hantering av strömkällor!
- Förbindelse- eller strömledningar ansluts vid fränkopplat aggregat!

Läs och beakta dokumentationen för alla system- resp. tillbehörskomponenter!

### 5.1 Transport och uppställning

### **VARNING**



**Risk för olyckor pga. otillåten transport av aggregat som inte kan lyftas med kran!**

**Kranlyft och upphängning av aggregatet är inte tillåtet! Aggregatet kan falla ner och skada personer! Handtag, remmar och fästen är endast lämpliga för transport för hand!**

- Aggregatet är inte lämpligt för kranlyft eller upphängning!

#### 5.1.1 Omgivningskrav



**Maskinen må ikke brukes i løse luften ( henge etter ledning og sveisekabel) men må bare settes opp og brukes på en egnet, stabilt og plant underlag!!**

- **Företagaren måste sörja för ett halksäkert, jämnt golv och tillräcklig belysning av arbetsplatsen.**
- **En säker manövrering av aggregatet måste alltid vara säkerställd.**



**Skador på aggregatet på grund av nedsmutsning!**

**Ovanligt stora mängder damm, syror, korrosiva gaser eller ämnen kan skada aggregatet (beakta underhållsintervallen >se kapitel 6.4).**

- **Undvik stora mängder rök, ånga, oljedimma, slipdamm och korrosiv omgivningsluft!**

#### 5.1.1.1 Under drift

**Temperaturområde för omgivningsluften:**

- -25 °C till +40 °C (-13 °F till 104 °F) <sup>[1]</sup>

**Relativ luftfuktighet:**

- upp till 50 % vid 40 °C (104 °F)
- upp till 90 % vid 20 °C (68 °F)

#### 5.1.1.2 Transport och förvaring

**Förvaring i slutna rum, omgivningsluftens temperaturområde:**

- -30 °C till +70 °C (-22 °F till 158 °F) <sup>[1]</sup>

**Relativ luftfuktighet**

- upp till 90 % vid 20 °C (68 °F)

<sup>[1]</sup> Omgivningstemperaturen beror på kylmedlet! Beakta brännarkylningens kylmedelstemperaturområde!

#### 5.1.2 Aggregatkyllning



**Bristande ventilation leder till effektreduktion och skador på aggregatet.**

- **Innehåll omgivningsvillkoren!**
- **Håll in- och utloppsöppningen för kylluft fri!**
- **Innehåll minimalavståndet 0,5 m till hinder!**

## 5.1.3 Arbetsstycksledning, allmänt

**⚠ OBSERVERA**

Risk för brännskador vid icke fackmässig svetsströmsanslutning!

Om svetsströmskontakter (anslutning till aggregat) inte är förreglade eller om arbetsstyckets anslutningar är nedsmutsade (färg, korrosion) kan dessa anslutningar och ledningar bli heta och leda till brännskador vid beröring!

- Kontrollera svetsströmsanslutningarna dagligen och förregla dem vid behov genom att vrida åt höger.
- Rengör arbetsstyckets anslutningsställe noga och sätt fast det ordentligt! Använd inte konstruktionsdelar på arbetsstycket för återledning av svetsströmmen!

## 5.1.4 Brännarhållare

De nedan beskrivna artiklarna ingår i leveransen av aggregatet.

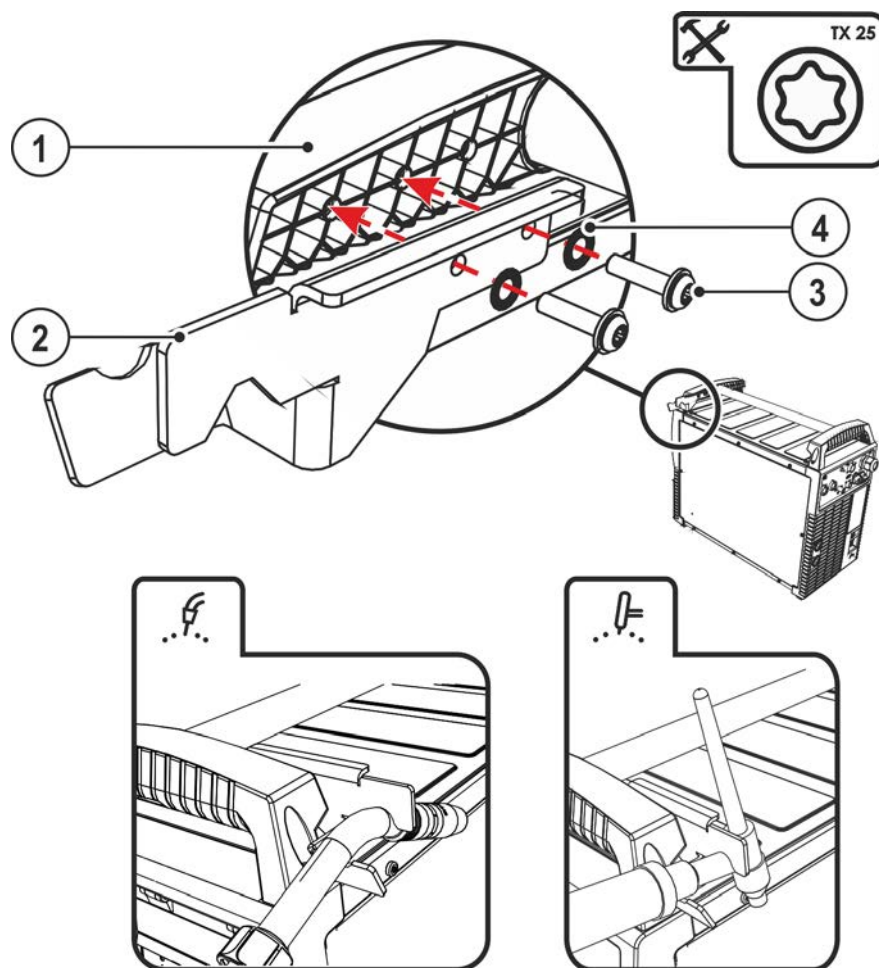


Bild. 5.1

Pos.	Symbol	Beskrivning
1		Transporthandtagets tvärgående rör
2		Brännarfäste
3		Fastsättningsskruvar
4		Solfjäderbrickor

- Skruva fast brännarfästet med fästskruvarna på transporthandtagets tvärgående rör.
- Stick in svetsbrännaren i brännarfästet som visas på bilden.

## 5.1.5 Anvisningar för placering av svetsströmsledningar

- Felaktigt placerade svetsströmsledningar kan framkalla störningar (flämtning) hos ljusbågen!
- Ledning till arbetsstycket och slangpaketet från svetsströmkällan utan HF-tändning (MIG/MAG) som ligger parallellt, ska förläggas nära och parallellt medvarandra.
- Ledning till arbetsstycket och slangpaketet från svetsströmkällan med HF-tändning (WIG) som ligger parallellt, ska förläggas med ett avstånd på ca. 20 cm, för att undvika HF-överhörning.
- Principiellt ska man hålla ett minimiavstånd på ca. 20 cm eller mer till ledningar från andra strömkällor, för att undvika inbördes påverkan.
- Kabellängder principiellt inte längre än nödvändigt. För optimala svetsresultat max. 30 m. (Återledarkabel + mellanslangpaket + brännarledning).

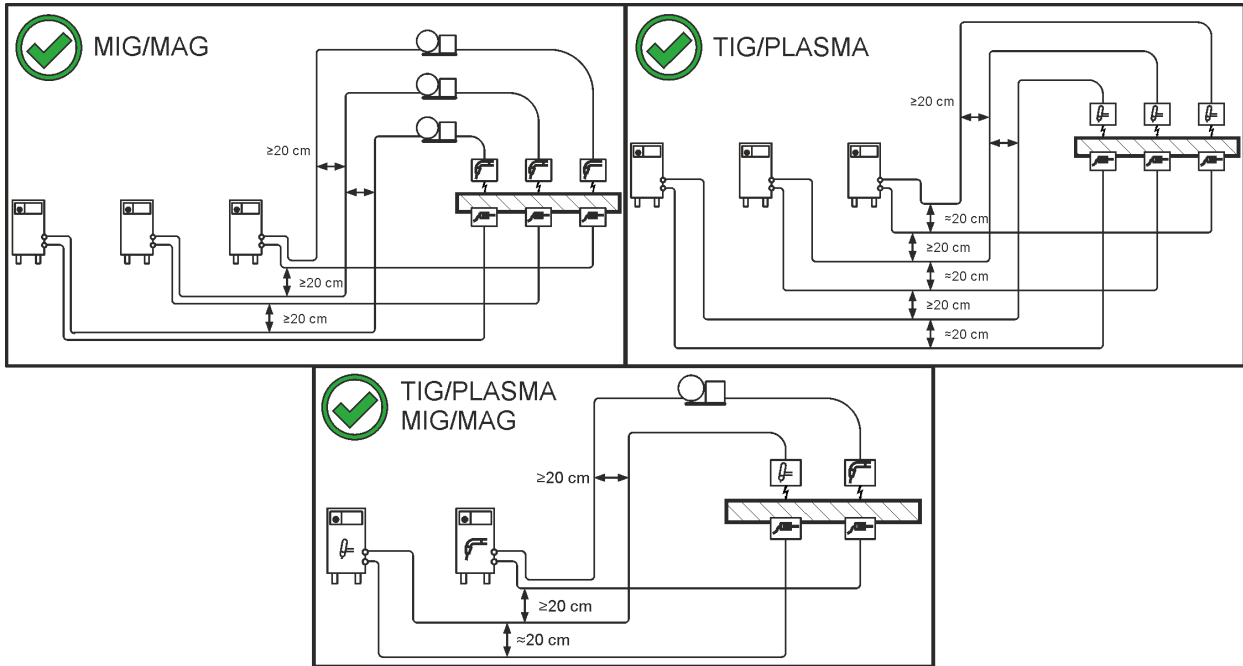


Bild. 5.2

- Använd en egen återledarkabel till arbetsstycket för varje svetsmaskin!

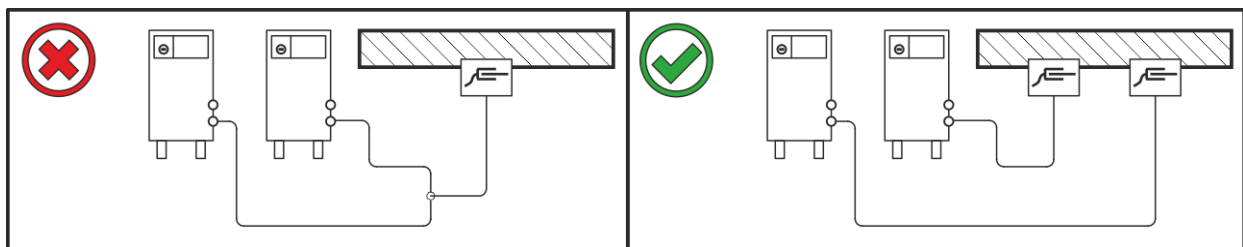


Bild. 5.3

Rulla av svetsströmledningar, svetsbrännar- och mellanslangpaket helt. Undvik slingor!

- Kabellängder principiellt inte längre än nödvändigt.

Lägg överflödiga kabellängder i meanderform.

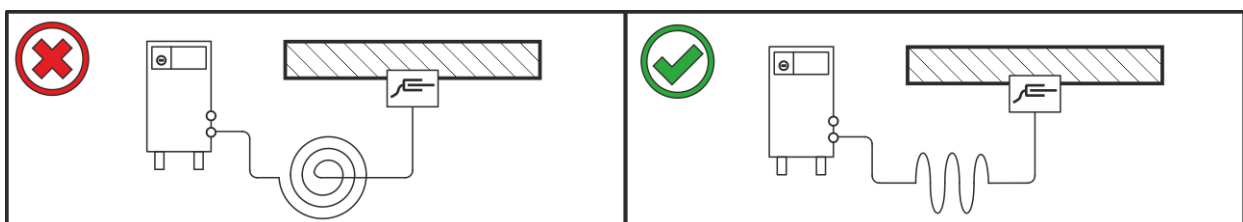


Bild. 5.4

## 5.1.6 Vagabonderande svetsströmmar

**⚠ VARNING****Risk för kroppsskada p.g.a. vagabonderande svetsströmmar!****P.g.a. vagabonderande svetsströmmar kan skyddsledare förstöras, aggregat och elektriska utrustningar skadas samt komponenter överhettas, vilket kan leda till eldsvåda.**

- Kontrollera regelbundet att alla svetsströmsledningar sitter fast ordentligt. Kontrollera att elektriska förbindelser är korrekta.
- Ställ upp, sätt fast eller häng upp alla elektriskt ledande komponenter av strömkällan som höljet, transportvagnen och kranställningen elektriskt isolerat!
- Lägg inte någon annan elektrisk utrustning som bormaskiner, vinkelslipmaskiner etc. oisolerat på strömkällan, transportvagnen eller kranställningen!
- Lägg alltid bort svetsbrännaren och elektrodhållaren elektriskt isolerat när de inte används!

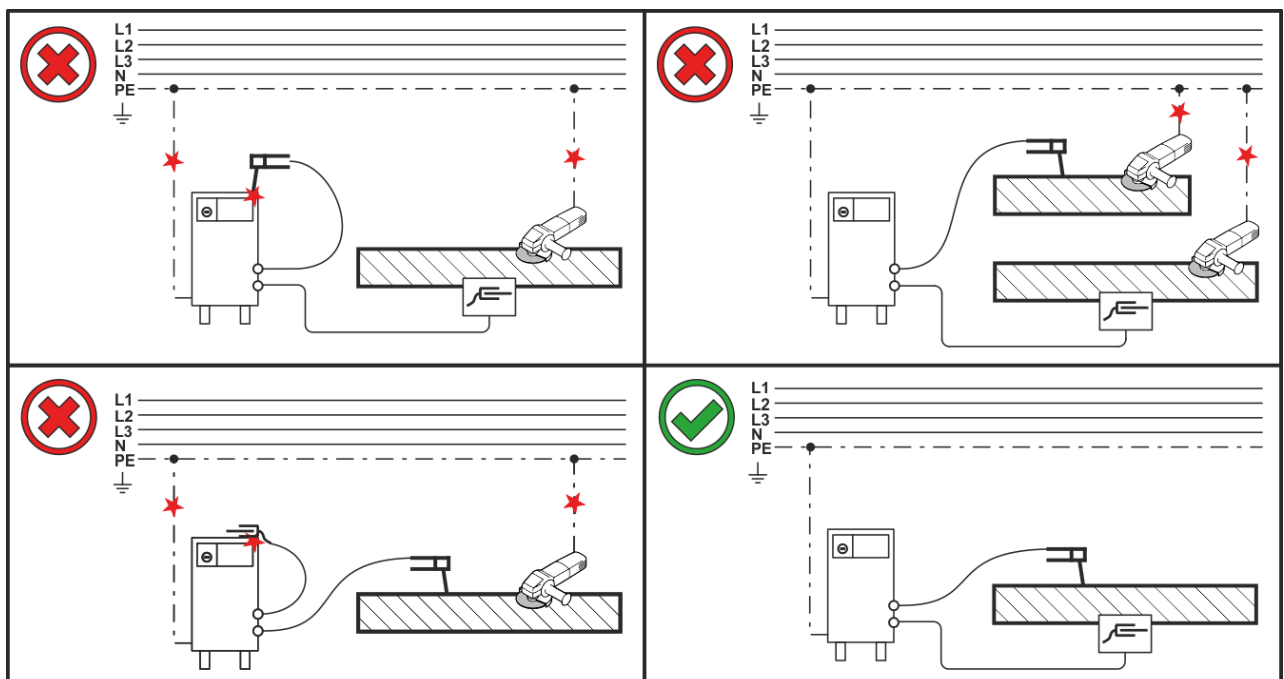


Bild. 5.5

## 5.1.7 Nätanslutning

### ⚠ FARA



#### Faror på grund av felaktig nätanslutning!

#### Felaktig nätanslutning kan leda till personskador och materiella skador!

- Anslutningen (nätkontakt eller kabel), reparations- eller styrningsanpassningen av aggregatet måste utföras av en behörig elektriker i enlighet med landets gällande lagar och föreskrifter!
- Den på effektskylten angivna nätspänningen måste överensstämma med försörjningsspänningen.
- Anslut endast aggregatet till ett uttag med föreskriftsenligt ansluten skyddsledare.
- Nätkontakt, nätuttag och nätkabel måste kontrolleras regelbundet av en elektriker!
- Vid generatordrift måste generatormotorn jordas i enlighet med dess bruksanvisning. Det genererade nätet måste vara lämpligt för drift av aggregat enligt skyddsklass I.

### 5.1.7.1 Nätform



**Aggregatet får endast anslutas till och drivas på ett enfasigt 2-ledarsystem med jordad neutralledare.**

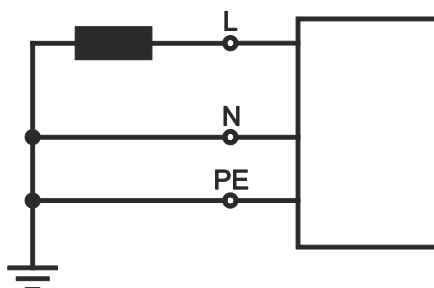


Bild. 5.6

#### Teckenförklaring

Pos.	Benämning	Färg
L	Ytterledare	brun
N	Neutralledare	blå
PE	Skyddsledare	gul-grön

- Sätt i nätkontakten i ett lämpligt uttag när svetsmaskinen är avstängt.

## 5.1.8 Skyddsgasförsörjning

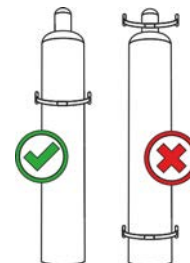
### ⚠ VARNING



#### Olycksrisk pga. felaktig hantering av skyddsgasflaskor!

#### Felaktig hantering eller otillräcklig fastsättning av skyddsgasflaskor kan leda till allvarliga personskador!

- Placera skyddsgasflaskan i avsedd öppning och säkra med säkringselement (kedja/rem)!
- Fastsättningen måste göras på den övre halvan av skyddsgasflaskan!
- Säkringselement måste ligga an stramt runt flaskan!



**En obehindrad skyddsgasförsörjning från skyddsgasflaskan till svetsbrännaren är en grundförutsättning för optimala svetsresultat. Dessutom kan en tilltäppt skyddsgasförsörjning leda till att svetsbrännaren förstörs!**

- Sätt åter på det gula skyddslocket när skyddsgasanslutningen inte används!
- Alla skyddsgasanslutningar skall utföras gastätt!



## 5.1.8.1 Anslutning tryckreducerventil

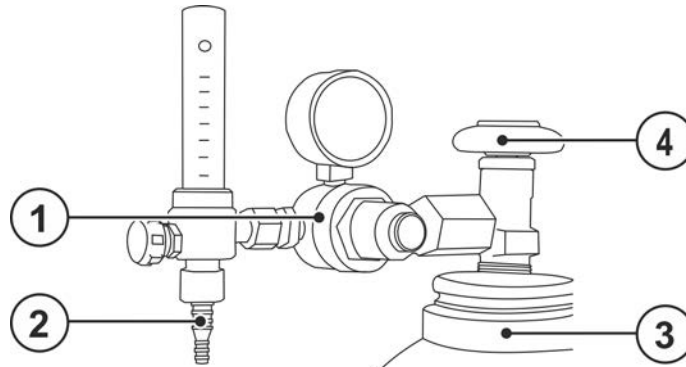


Bild. 5.7

Pos.	Symbol	Beskrivning
1		Tryckreducerare
2		Tryckreduceringsventilens utgångssida
3		Skyddsgasflaska
4		Flaskventil

- Öppna gasflaskans ventil en kort stund för att blåsa ur eventuell smuts innan du ansluter tryckreducer-ventilen till gasflaskan.
- Skruva fast tryckreduceringsventilen gastätt på gasflaskeventilen.
- Skruva fast gasslanganslutningen på utgångssidan från tryckreducerventilen.

## 5.1.8.2 Anslutning skyddsgasslang

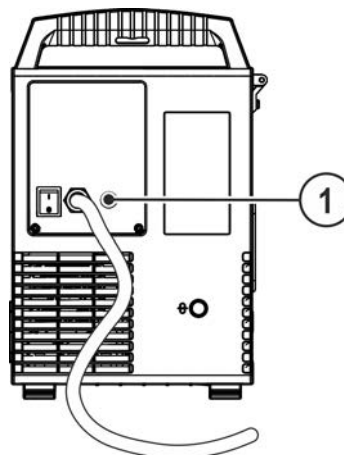



Bild. 5.8

Pos.	Symbol	Beskrivning
1		Anslutningsgänga – G $\frac{1}{4}$ " Skyddsgasanslutning (ingång)

- Skruva fast gasslanganslutningen på skyddsgasanslutningen (ingång) på maskinen gastätt.

## 5.1.8.3 Gaskontroll – inställning av skyddsgasmängd

Såväl en för låg som även en för hög skyddsgasinställning kan leda luft till smältbadet, vilket i sin tur leder till porbildning. Anpassa mängden skyddsgas till svetsuppgiften!

- Öppna gasflaskans ventil långsamt.
- Öppna tryckreduceringsventilen.
- Slå på strömkällan med huvudströmbrytaren.
- Ställ in gasmängden på tryckreduceringsventilen beroende på användning.
- Gaskontrollen kan utlösas med ett kort tryck på knappen "Gaskontroll  $\square$ " på aggregatstyrningen (svetsspänningen och trådmatarmotorn är fränkopplade – ljusbågen kan inte tändas av misstag).

Skyddsgas strömmar i ungefär 25 sekunder eller tills man trycker på knappen igen.

Upprepa processen flera gånger för spolning.

### Inställningsanvisningar

Svetsmetod	Rekommenderad skyddsgasmängd
MAG-svetsning	Tråddiameter x 11,5 = l/min
MIG-lödning	Tråddiameter x 11,5 = l/min
MIG-svetsning (aluminium)	Tråddiameter x 13,5 = l/min (100 % argon)
TIG	Gasmunstyckets diameter i mm motsvarar l/min gasflöde

### Gasblandningar som är rika på helium kräver en högre gasmängd!

Enligt följande tabell bör den beräknade gasmängden ev. korrigeras:

Skyddsgas	Faktor
75 % Ar/25 % He	1,14
50 % Ar/50 % He	1,35
25 % Ar/75 % He	1,75
100 % He	3,16

## 5.2 MIG/MAG-svetsning

### 5.2.1 Anslutning av svetsbrännare och arbetsstycksstyrning

Från fabrik är centralanslutningen (Euro) försedd med ett kapillärrör för svetsbrännare med styrspiral. Om en svetsbrännare med trådstyrningskärna används är ombyggnad nödvändig.

- Svetsbrännare med trådstyrningskärna > kör med styrningsrör!
- Svetsbrännare med styrspiral > kör med kapillärrör!

**lakta svetsbrännarnas bruksanvisningar för anslutningen!**

**Motsvarande trådelektrodens diameter och typ måste antingen en trådstyrningsspiral eller trådstyrningskärna med passande innerdiameter sättas in i svetsbrännaren!**

Rekommendation:

- Använd trådstyrningsspiral stål för svetsning med hårda, olegerade trådelektroder (stål).
- Använd trådstyrningsspiral krom/nickel för svetsning med hårda, höglegerade trådelektroder (CrNi).
- Använd en trådstyrningskärna, t.ex. av plast eller teflon, för svetsning eller lödning med mjuka trådelektroder, höglegerade trådelektroder eller aluminiummaterial.

**Förberedelse för anslutning av svetsbrännare med styrspiral:**

- Kontrollera att kapillärröret sitter korrekt på centralanslutningen!

**Förberedelse för anslutning av svetsbrännare med trådstyrningskärna:**

- Skjut fram kapillärröret på trådmattningssidan mot Euro centralanslutningen och ta av det där.
- Skjut in trådstyrningskärnans styrningsrör från Euro centralanslutningen.
- För försiktigt in svetsbrännarens centralkontakt med fortfarande överlång trådstyrningskärna i Euro centralanslutningen och skruva fast den med en mantelmutter.
- Kapa av trådstyrningskärnan med kärnavklippare >se *kapitel 9* kort före trådmattarrullen.
- Lossa och dra ut svetsbrännarens centralkontakt.
- Grava av och spetsa till trådstyrningskärnan med en spetsare för trådstyrningskärnor >se *kapitel 9*.

**Vissa trådelektroder (t.ex. självskyddande kärntråd) ska svetsas med negativ polaritet. I detta fall ska svetsströmlinjen anslutas till svetsströmuttaget "-", återledarkabeln till svetsströmuttaget "+". Iakta elektrodillverkarens anvisningar!**

Välj anslutningsuttag för svetsström motsvarande signallampan för fastlagd polaritet!

- Aktivera JOB >se *kapitel 5.2.4*
- Signallampan, polaritetsval "+", resp. signallampan, polaritetsval "-" anger polariteten.

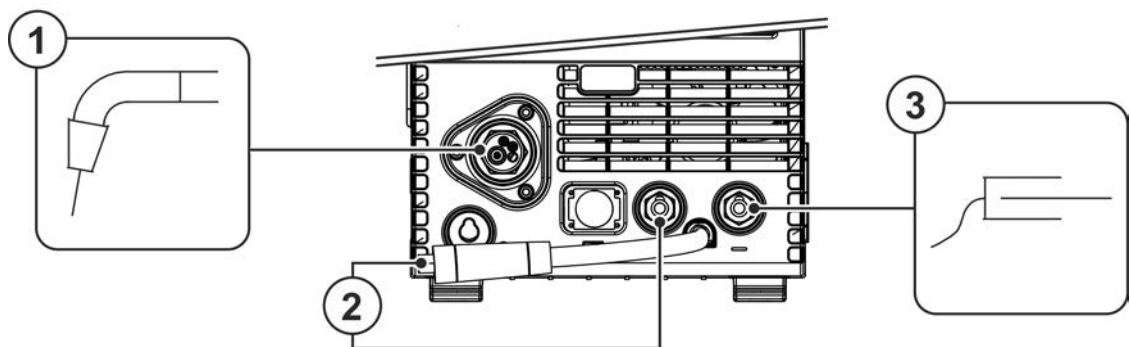


Bild. 5.9

Pos.	Symbol	Beskrivning
1		Svetsbrännare
2		Svetspistolanslutning (euro- eller dinsecentralanslutning) Integrerad svetsström, skyddsgas och avtryckare.
3		Arbetsstycke
4		Anslutningskontakt, svetsström "-" •-----MIG/MAG-svetsning: Arbetsstyckanslutning.

Pos.	Symbol	Beskrivning
5		<b>Polaritetsvalkontakt, svetsströmkabel</b> Intern svetsströmtillförsel till centralanslutningen / brännaren. • ----- Anslutningsuttag Svetsström "+"

- För in svetsbrännarens centralkontakt i centralanslutningen och skruva fast den med en mantelmutter.
- Stick in återledarkabelns stickkontakt i motsvarande anslutningsuttag för svetsström och lås genom att vrida åt höger.
- Stick in polaritetsvalkontakten i motsvarande anslutningsuttag svetsström och lås genom att vrida åt höger.

## 5.2.2 Trådmatning

### ⚠ OBSERVERA



#### Risk för personskador pga. rörliga komponenter!

Trådmatarenheterna är utrustade med rörliga delar som kan gripa tag i händer, hår, klädesplagg eller verktyg och på detta sätt skada personer!

- Grip ej tag i roterande eller rörliga delar eller drivkomponenter!
- Håll höljets kåpor resp. skyddslock stängda under drift!



#### Risk för personskador pga. okontrollerat utträdande svetstråd!

Svetstråden kan matas med hög hastighet och träda ut okontrollerat vid felaktig eller ofullständig trådstyrning och härigenom skada personer!

- Sörj för fullständig trådstyrning från trådspolen till svetsbrännaren före anslutning till nätet!
- Kontrollera trådstyrningen regelbundet!
- Håll alla höljets kåpor resp. skyddslock stängda under drift!

### 5.2.2.1 Sätt in trådspole

### ⚠ OBSERVERA



#### Risk för personskador pga. ej korrekt fastsatt elektrodspole.

En felaktigt fastsatt elektrodspole kan lossna från trådspolsupphängningen, falla ner och till följd härav orsaka skador på aggregatet eller skada personer.

- Sätt fast elektrodspolen på rätt sätt på trådspolsupphängningen.
- Kontrollera alltid att elektrodspolen är säkert fastsatt innan arbetet påbörjas.

Det går att använda stiftspolarna D300 av standardtyp. Vid användning av standardiserade korgspolar (DIN 8559) krävs det en adapter >se kapitel 9.

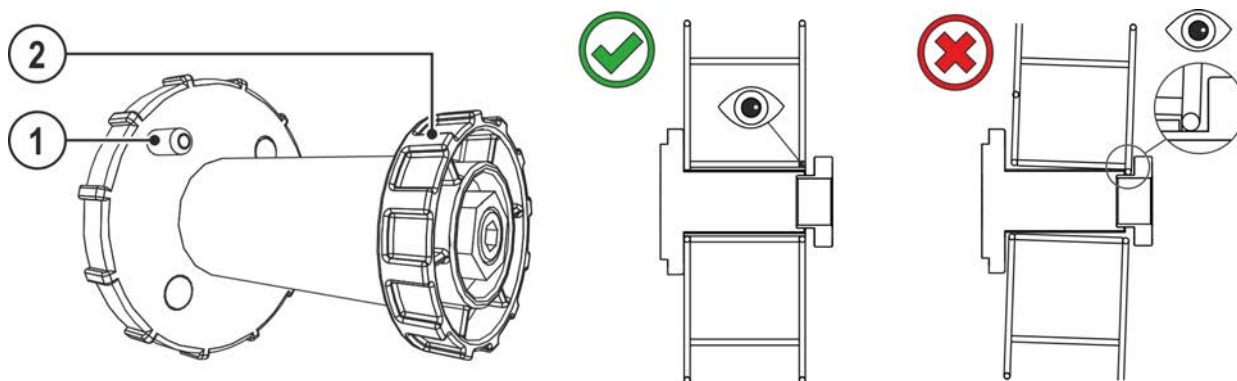


Bild. 5.10

Pos.	Symbol	Beskrivning
1		<b>Medbringarstift</b> För fixering av trådspolen
2		<b>Räfflad mutter</b> För fixering av trådspolen

- Lås upp och öppna skyddsluckan.
- Lossa den räfflade muttern från spolstiftet.
- Fixera svetstrådsspolen på spolstiftet på ett sådant sätt att medbringarstiftet hakar i spolens hål.
- Fäst trådspolen med den räfflade muttern igen.

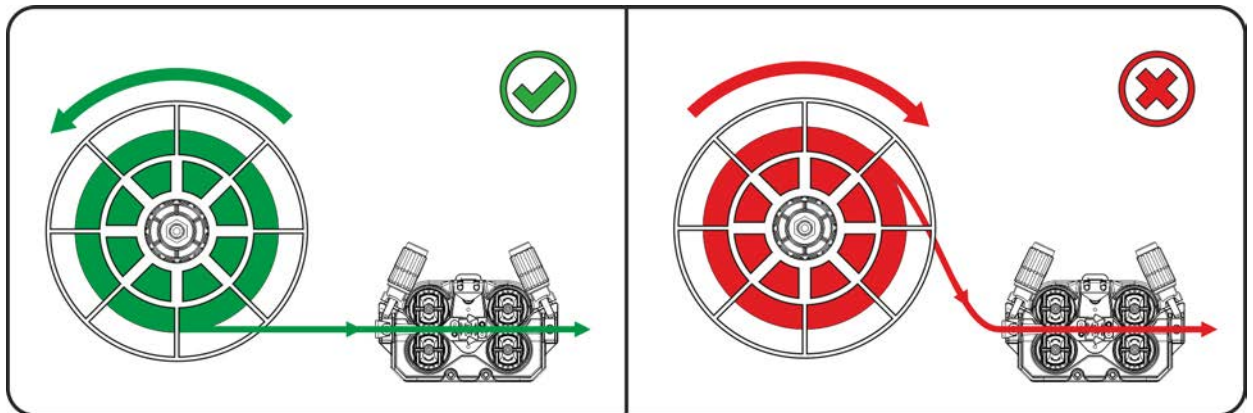


Bild. 5.11

Beakta svetstrådspolens avlindningsriktning.

#### 5.2.2.2 Byt trådmatningsrullar

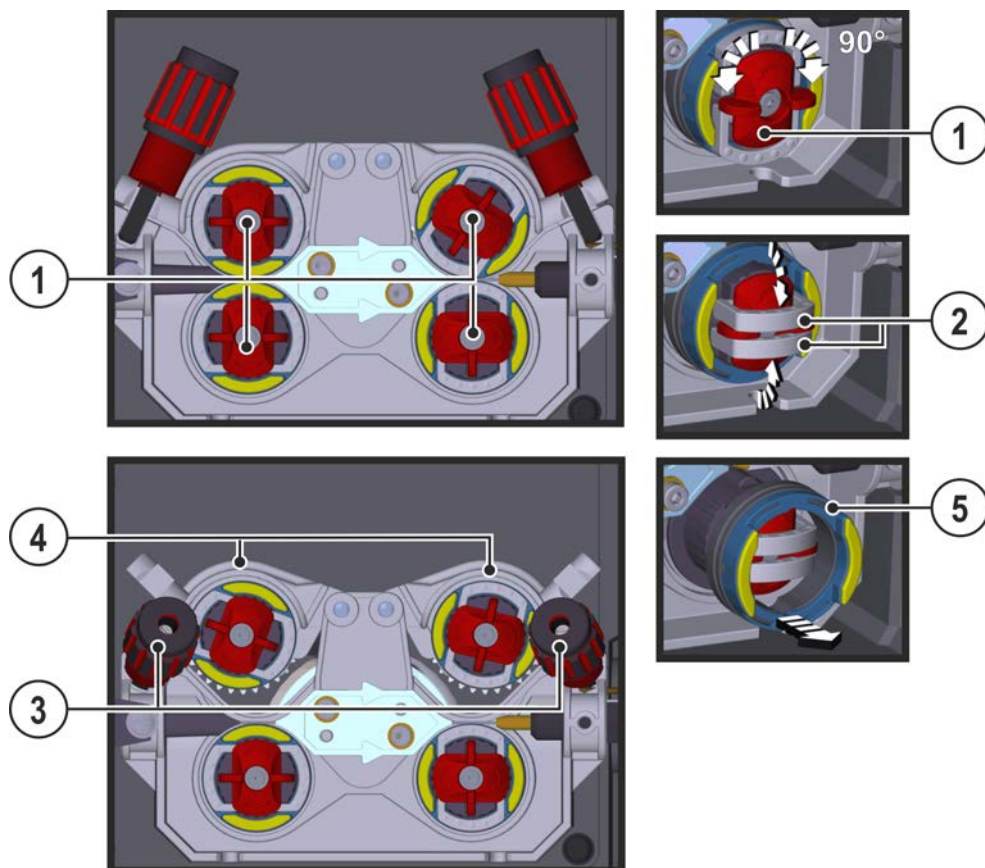


Bild. 5.12

Pos.	Symbol	Beskrivning
1		<b>Vred</b> Med vredet fixeras låsbygeln till trådmatningsrullarna.
2		<b>Låsbygel</b> Med låsbygeln fixeras trådmatningsrullarna.
3		<b>Tryckenhet</b> Fixering av spänningen och inställning av anliggningsstrycket.

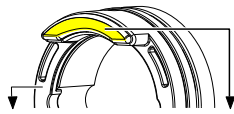
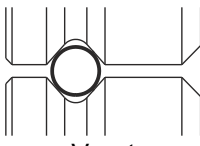

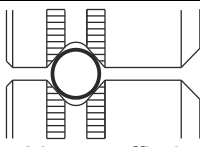
Pos.	Symbol	Beskrivning
4		Spännenhet
5		Trådmatningsrulle Se tabell Översikt trådmatningsrulle

- Vrid vredet 90° med- eller moturs (vredet hakar in).
- Fäll låsbygeln 90° utåt.
- Lossa och fäll upp tryckenheterna (spännenheterna med mottrycksrullar fälls upp automatiskt).
- Dra av trådmatningsrullarna från rullhållaren.
- Välj nya trådrullar enligt tabellen "Översikt trådmatarrullar" och montera åter drivningen i omvänd ordningsföljd.

## Bristfälliga svetsresultat pga. störd trådmatning!

Trådmatarrullarna måste passa till tråddiametern och materialet. För att man ska kunna skilja dem åt är trådmatarrullarna färgmärkta (se tabell Översikt trådmatarrullar). Vid användning av tråddiametrar > 1,6 mm måste driften byggas om på trådstyrningssetet ON WF 2,0-3,2MM EFEED >se *kapitel 10*.

Tabell översikt trådmatarrullar:

Material	Diameter		Färgkod			Notform
	Ø mm	Ø tum				
Stål Rostfritt stål Lödning	0,6	.024	enfärgad	ljusrosa	-	 V-not
	0,8	.031		vit		
	0,8	.031	tvåfärgad	vit	blå	
	0,9	.035				
	1,0	.039				
	1,0	.039		blå	röd	
	1,2	.047				
	1,4	.055	enfärgad	grön	-	
	1,6	.063		svart		
	2,0	.079		grå		
2,4	.094	brun				
2,8	.110	ljusgrön				
3,2	.126	lila				
Aluminium	0,8	.031	tvåfärgad	vit	gul	 U-not
	0,9	.035		blå		
	1,0	.039				
	1,2	.047		röd		
	1,6	.063		svart		
	2,0	.079		grå		
	2,4	.094		brun		
	2,8	.110		ljusgrön		
	3,2	.126		lila		
Rörtråd	0,8	.031	tvåfärgad	vit	orange	 V-not, räfflad
	0,9	.035		blå		
	1,0	.039				
	1,2	.047		röd		
	1,4	.055		grön		
	1,6	.063		svart		
	2,0	.079		grå		
	2,4	.094		brun		



## 5.2.2.3 Mata trådelektrod

### ⚠ OBSERVERA



Risk för personskador pga. svetstråd som träder ut ur svetsbrännaren!  
Svetstråden kan träda ut med hög hastighet ur svetsbrännaren och skada kroppsdelar samt ansiktet och ögonen!

- Rikta aldrig svetsbrännaren mot den egna kroppen eller andra personer!



**Förslitningen av trådmatarrullarna ökas vid olämpligt anliggningstryck!**

- **Anliggningstrycket måste ställas in på tryckenheternas inställningsmuttrar så, att trådelektroden matas fram men ändå passerar om trådspolen skulle vara blockerad!**
- **Ställ in de främre rullarnas (sett i matningsriktningen) anliggningstryck högre!**



**Inmatningshastigheten kan ställas in steglöst genom att trycka på knappen Trådinmatning och samtidigt vrida på ratten Trådshastighet.**

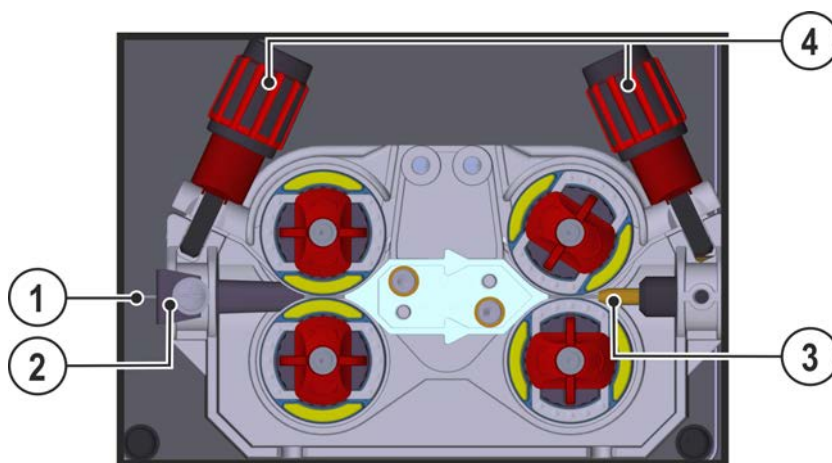


Bild. 5.13

Pos.	Symbol	Beskrivning
1		Svetstråd
2		Trådinloppsmunstycke
3		Styrrör
4		Inställningsmutter

- Lägg ut brännarens slangpaket sträckt.
- Linda av svetstråden försiktigt från trådspolen och för in den i trådinföringsnippeln fram till trådrollarna.
- Tryck på inmatningsknappen (svetstråden tas upp av drivningen och förs automatisk fram till utgången vid svetsbrännaren >se kapitel 4.2.



- Pressningstrycket måste ställas in separat för varje sida (trådingång/trådutgång) på tryckenheternas inställningsmuttrar beroende på vilket tillsatsmaterial som används. Du hittar en tabell med inställningsvärden på en dekal i närheten av trådmattningen:

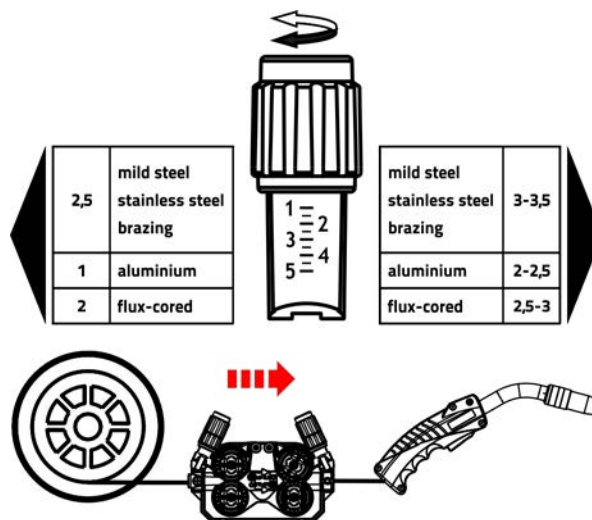


Bild. 5.14

#### 5.2.2.4 Inställning av spolbroms

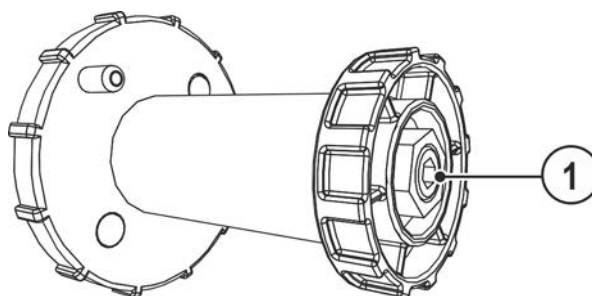


Bild. 5.15

Pos.	Symbol	Beskrivning
1		<b>Insexskruv</b> Fäste av trådspolupphängningen och inställning av spolbromsen

- Dra åt sexkantskraven (8 mm) medurs för att öka bromsverkan.

**Dra åt spolbromsen så hårt att den inte rullar efter när trådmattarmotorn stoppar, men ej heller blockerar under drift!**

#### 5.2.3 Definition av svetsuppgift för MIG/MAG

Denna aggregatserie utmärker sig genom enkel manövrering och omfattande funktioner.

- JOBs (svetsuppgifter, bestående av svetsmetod, typ av material, tråddiameter och typ av skyddsgas) är förprogrammerade för alla vanliga svetsuppgifter.
- Enkel aktivering av JOB ur en lista med förprogrammerade JOB (dekal på aggregatet).
- Erforderliga processparametrar beräknas av systemet beroende på den inställda arbetspunkten (enknappsmanövrering över ratten för trådmattningshastighet).
- Konventionell definition av svetsuppgiften över trådhastighet och svetsspänning är också möjlig.

**Den i det följande beskrivna svetsuppgiftsdefinitionen gäller för definition av MIG/MAG- och kärntrådssvetsuppgifter!**

**laktta signallampan för fastlagd polaritet!**

**Allt efter aktiverat JOB / svetsmetod, kan det vara nödvändigt att ändra svetsströmmens polaritet.**

- Koppla om polaritetsvalkontakten vid behov.

## 5.2.4 Uppgiftsval manuell

Inställningarna för de olika svetsparametrarna bestäms genom respektive JOB. Rätt JOB kan snabbt fastställas med JOB-listan >se kapitel 11.1.

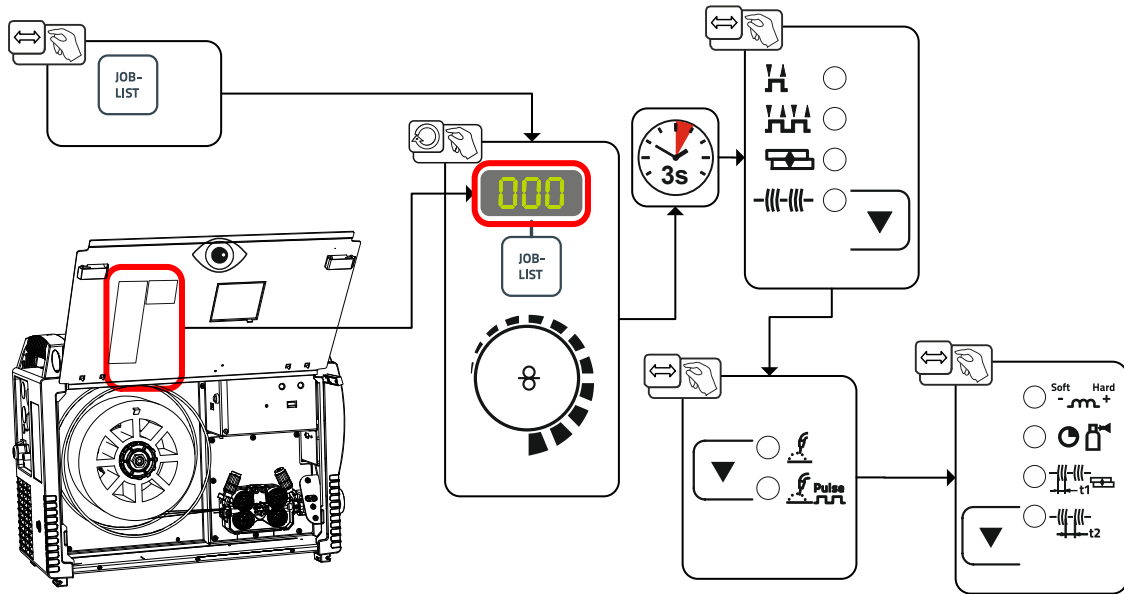


Bild. 5.16

Inställningarnas giltighet.

Inställningar för punkteringstid, paustid och trådmatningshastighet gäller för alla JOB gemensamt. Drosseffekt/dynamik, gasefterströmningstid, gasförströmningstid och efterbränning/trådefterbränning sparas separat för varje JOB.

Ändringar sparas varaktigt i aktuellt aktiverat JOB.

Dessa parametervärden kan vid behov återställas till fabriksinställningarna >se kapitel 7.3.

## 5.2.5 Svetseffekt (arbetspunkt)

### 5.2.5.1 Val av svetsparametervisningssättet

Arbetspunkten (svetseffekt) kan anges eller ställas in som svetsström, materialtjocklek eller trådmatningshastighet.

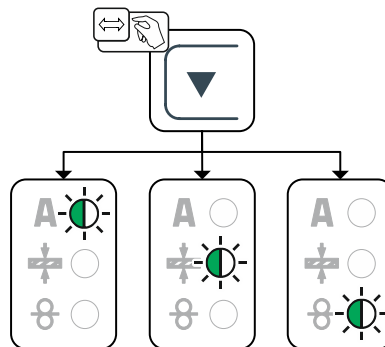


Bild. 5.17

### 5.2.5.2 Inställning av arbetspunkt med hjälp av materialtjocklek

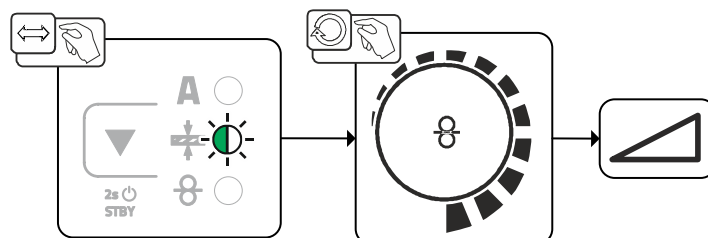


Bild. 5.18

### 5.2.5.3 Ljusbåglängd

Inställningsområde: -5 V till +5 V

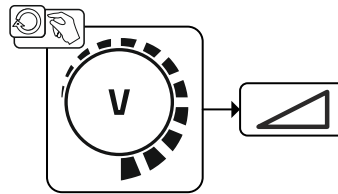


Bild. 5.19

Härmed är grundinställningarna avslutade. Ytterligare svetsparametrar har programmerats optimalt redan på fabriken, men kan vid behov anpassas till individuella krav.

### 5.2.6 Ytterligare svetsparametrar

- Förhandsinställning: Aktivera ett MIG/MAG-JOB >se kapitel 5.2.4.

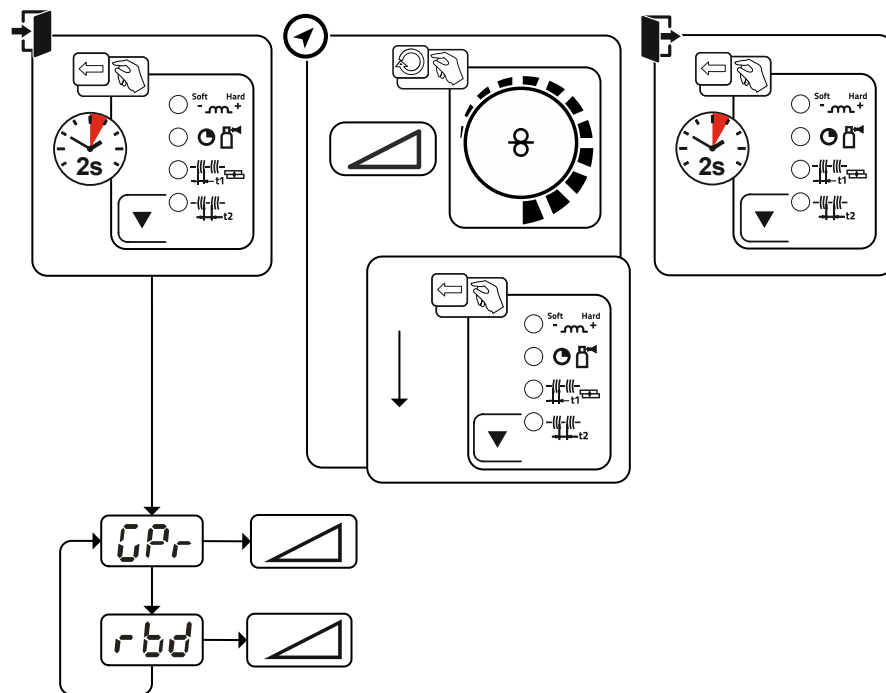




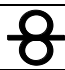




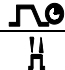



Bild. 5.20

Indikering	Inställning/Val
	Gasförströmningstid
	Trådefterbränningskorrigering

## 5.2.7 Driftsätt (funktionsförlopp)

### 5.2.7.1 Tecken och funktionsförklaring

Symbol	Betydelse
	Aktivera avtryckaren
	Släpp avtryckaren
	Det kommer skyddsgas
	Svetseffekt
	Trådelektroden matas
	Trådförsel
	Trådefterbränning
	Gasförströmning
	Gasefterströmning
	2-takt
	4-takt
<b>t</b>	Tid
<b>t<sub>1</sub></b>	Punkttid
<b>t<sub>2</sub></b>	Paustid

### 5.2.7.2 Automatisk avstängning

Den automatiska avstängningen avslutar svetsprocessen efter feltiderna och kan utlösas av två olika tillstånd:

- Under tändfasen  
5 s efter svetsstart flöden ingen svetsström (tändfel).
- Under svetsfasen  
Ljusbågen avbryts längre än 5 s (ljusbågsbrott).

## 2-takt-drift

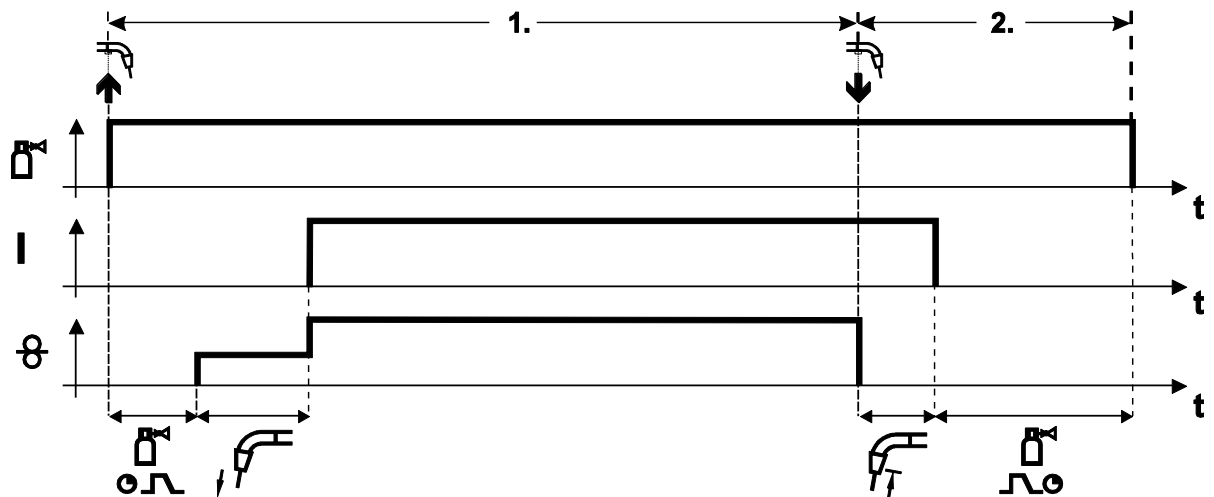


Bild. 5.21

**1.Takt**

- Tryck på avtryckaren och håll den intryckt.
- Det kommer skyddsgas (gasförströmning).
- Trådmatningsmotorn går med "införselhastighet".
- Ljusbågen tänds efter att trådelektroden träffat arbetsstycket, svetsström flyter.
- Koppla om till förvald trådmatningshastighet.

**2.Takt**

- Släpp avtryckaren.
- Trådmatningsmotorn stoppar.
- Ljusbågen slocknar när den inställda trådefterbränningstiden har förflutit.
- Gasefterströmningstiden avlöper.

## 4-takt-drift

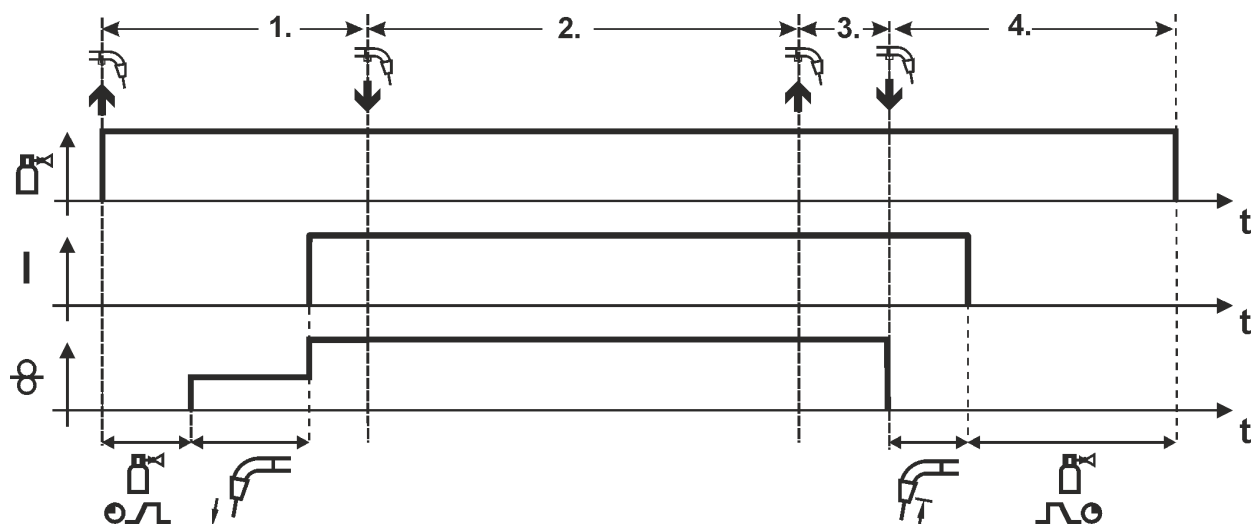


Bild. 5.22

### 1. takten

- Tryck på avtryckaren och håll den intryckt.
- Det kommer skyddsgas (gasförströmning).
- Trådmatningsmotorn går med "införselhastighet".
- Ljusbågen tänds efter att trådelektroden träffat arbetsstycket. Svetsström flyter.
- Trådmatningshastigheten ökar till inställt börvärde.

### 2. takten

- Släpp avtryckaren (utan verkan).

### 3. takten

- Tryck på avtryckaren (utan verkan).

### 4. takten

- Släpp avtryckaren
- Trådmatarmotorn stannar.
- Ljusbågen slocknar när den inställda trådefterbränningstiden har föflutit.
- Gasefterströmningstiden löper ut.

## Punkter

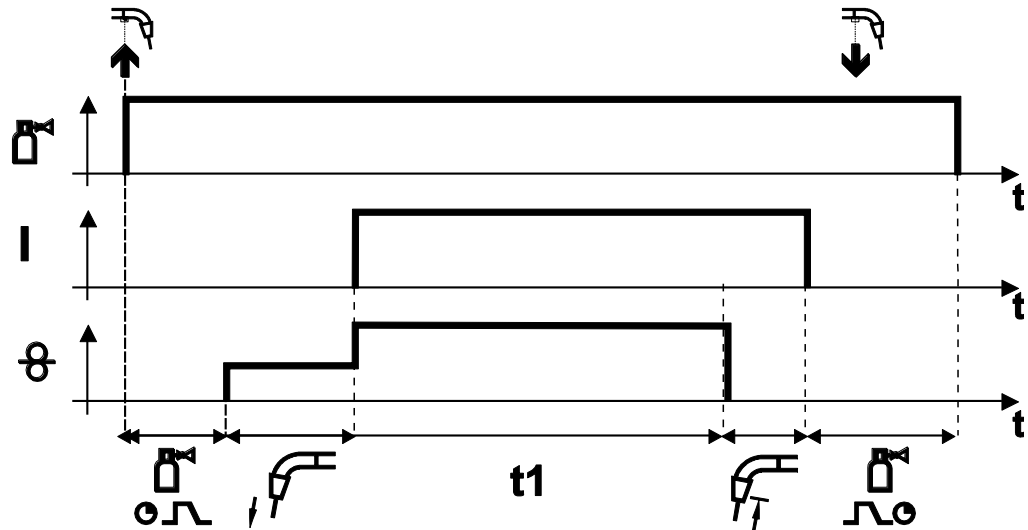


Bild. 5.23

**Starta**

- Tryck på avtryckaren och håll den intryckt.
- Det kommer skyddsgas (gasförströmning).
- Ljusbågen tänds efter att trådelektroden träffat arbetsstycket med införselhastighet.
- Svetsström flyter.
- Trådmatningshastigheten ökar till inställt börvärde.
- När punkttiden förflutit stoppar trådmatningen.
- Ljusbågen slocknar när trådefterbränningstiden har förflutit.
- Gasefterströmningstiden löper ut.

**Avsluta tidigare**

- Släpp avtryckaren.

## Intervall

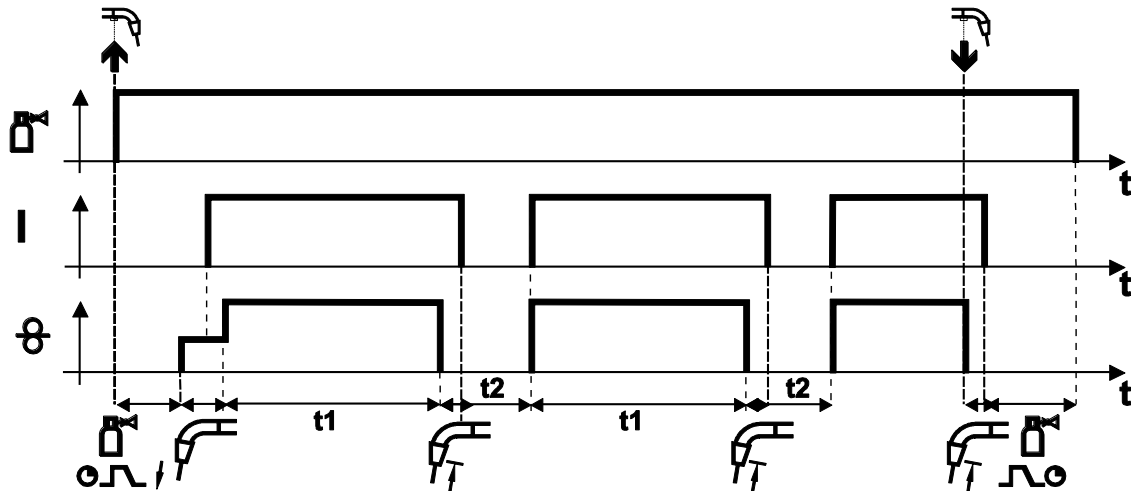


Bild. 5.24

### Starta

- Tryck på avtryckaren och håll den intryckt.
- Det kommer skyddsgas (gasförströmning).

### Förlopp

- Ljusbågen tänds efter att trådelektroden träffat arbetsstycket med införselhastighet.
- Svetsström flyter.
- Trådmatningshastigheten ökar till inställt börvärde.
- När punkttiden förflutit stoppar trådmatningen.
- Ljusbågen slocknar när trådefterbränningstiden har förflutit.
- Förloppet upprepas när paustiden förflutit.

### Avsluta

- Släpp avtryckaren, trådmatningen stannar, ljusbågen slocknar, gasefterströmningstiden förflyter.

### Vid paustider under 3 s äger trådinförseln endast rum i den första punktfasen.

När man släpper avtryckaren avbryts svetsprocessen även före punkttidens utgång.

## 5.2.8 Konventionell MIG/MAG-svetsning (GMAW non synergic)

JOB-numret kan endast ändras när ingen svetsström flyter.

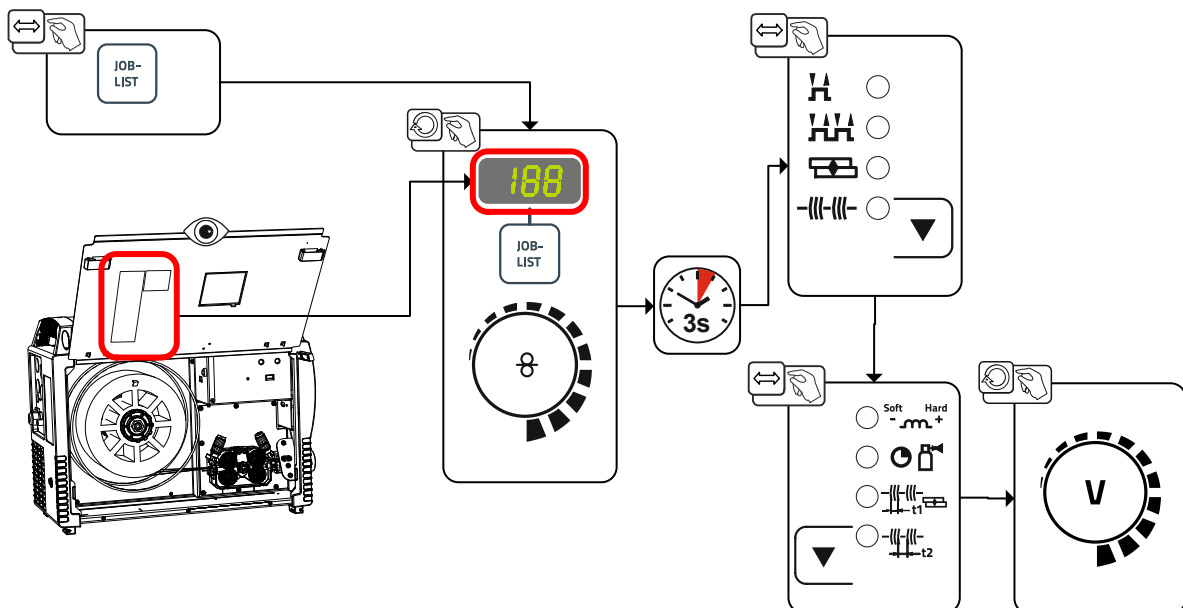


Bild. 5.25



## 5.3 Man. elektrosvetsning

### 5.3.1 Anslutning av elektrodhållaren och arbetsstycksstyrning

#### ⚠ OBSERVERA



**Risk för kläm- och brännskador!**

**Det föreligger risk för kläm- och brännskador vid byte av svetselektroder!**

- Använd lämpliga, torra skyddshandskar.
- Använd en isolerad tång för att avlägsna gamla svetselektroder eller för att flytta svetsade arbetsstycken.

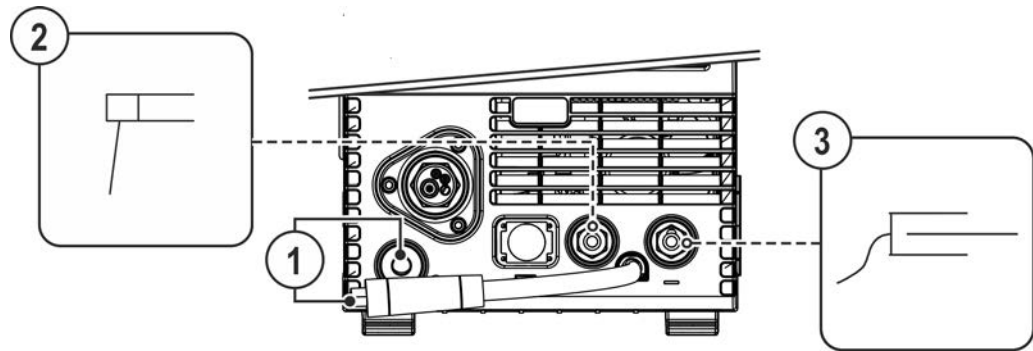


Bild. 5.26

Pos.	Symbol	Beskrivning
1		<b>Polaritetsvalkontakt, svetsström kabel</b> • Förbind med parkeringsuttaget.
2		<b>Elektrodhållare</b>
3		<b>Arbetsstycke</b>

- Stick in polaritetsvalkontakten i parkeringsuttaget och lås genom att vrida åt höger.
- Sätt i stickkontakten från elektrodhållaren och återledarkabeln i det användningsberoende svetsströmsuttaget och lås genom att vrida åt höger. Polariteten ska följa elektrod tillverkarens anvisningar på elektrod förpackningen.

### 5.3.2 Uppgiftsval manuell

- Aktivera manuell elektrosvetsning JOB 128 >se kapitel 11.1.

Ändring av JOB-nummer är endast möjligt när ingen svetsström flyter.

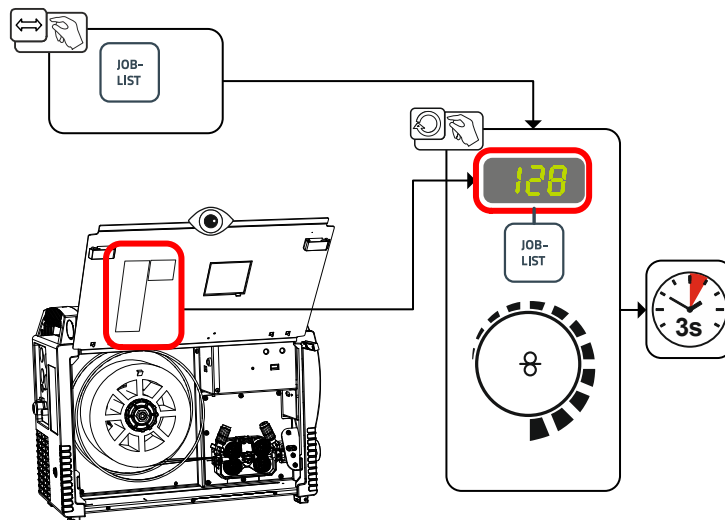


Bild. 5.27

## 5.3.3 Arcforce

Under svetsningen förhindrar Arcforce genom strömökningar att elektroden bränner fast i svetsbadet. Detta underlättar särskilt svetsning av i form av grova droppar smältande elektrodyper vid låg strömstyrka med korta ljusbågar.

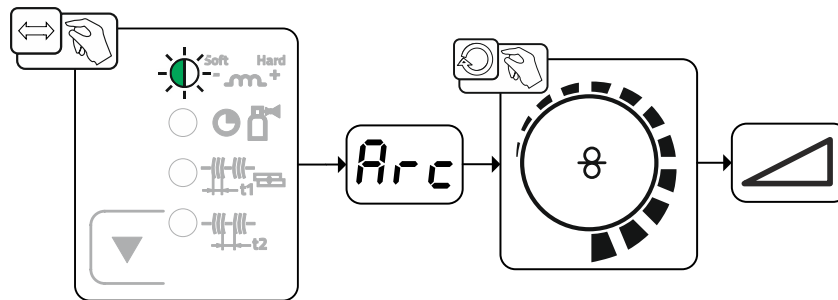


Bild. 5.28

Indikering	Inställning/Val
	<b>Korrigerig Arcforce</b> <ul style="list-style-type: none"> <li>• Högre värde &gt; hårdare ljusbåge</li> <li>• Lägre värde &gt; mjukare ljusbåge</li> </ul>

## 5.3.4 Hotstart

Funktionen varmstart (hotstart) sørjer for säker tändning av ljusbågen och tillräcklig uppvärmning av det ännu kalla grundmaterialet vid starten av svetsningen. Tändningen sker med ökad strömstyrka (hotstartström) under en bestämd tid (hotstarttid).

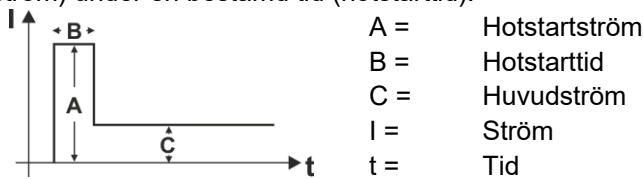


Bild. 5.29

### 5.3.4.1 Hotstartinställningar

Parametervärdenas inställningsområden har sammanfattats i kapitlet Parameteröversikt >se kapitel 11.2.

- Aktivera man. elektrosvetsning JOB 128 >se kapitel 5.3.2.

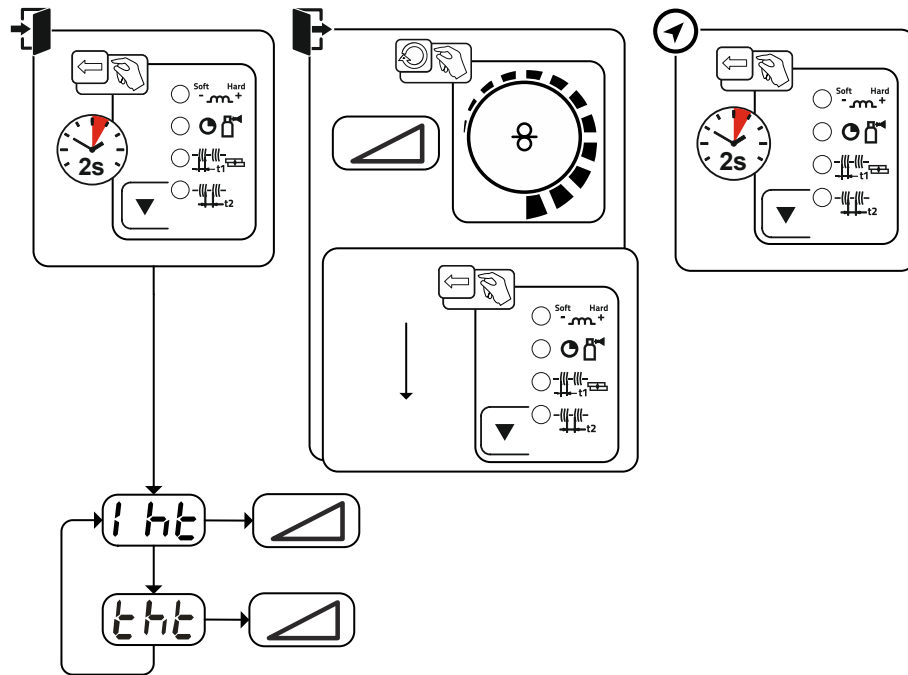
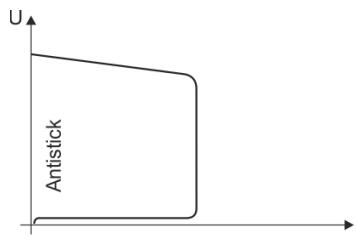


Bild. 5.30

Indikering	Inställning/Val
	Hotstartström
	Hotstarttid

### 5.3.5 Antistick



#### Antistick förhindrar att elektroden fastnar.

Om elektroden skulle bränna fast trots Arcforce kopplar aggregatet automatiskt om till minimalström inom ca 1 s. Utglödningen av elektroden förhindras. Kontrollera inställningen av svetsströmmen och korrigera den för den aktuella svetsuppgiften!

Bild. 5.31

### 5.4 TIG-svetsning

#### 5.4.1 Förberedelse av TIG-svetsbrännare

TIG-svetsbrännarens ska utrustas motsvarande svetsuppgiften!

- Montera passande volframelektrod och
- motsvarande skyddsgasdysa.
- läsa bruksanvisningen för TIG-svetsbrännaren!

#### 5.4.2 Anslutning av svetsbrännare och arbetsstycksstyrning

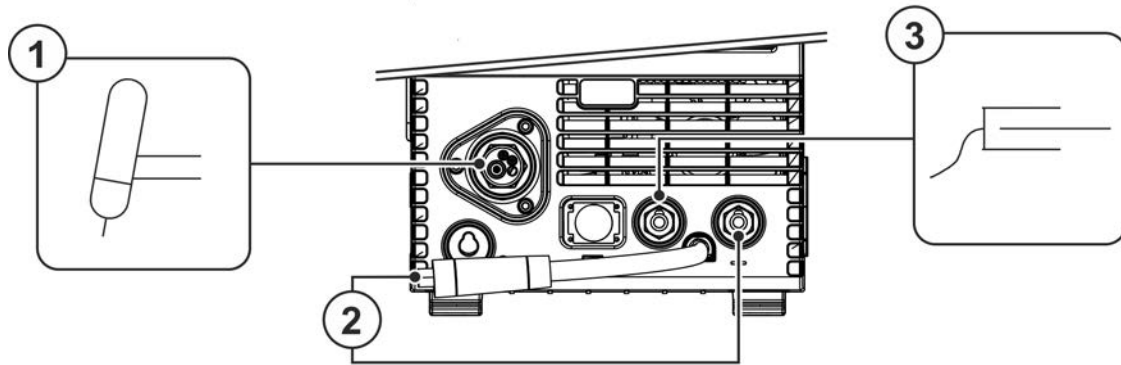


Bild. 5.32

Pos.	Symbol	Beskrivning
1		<b>Svetsbrännare</b>
2		<b>Polaritetsvalkontakt, svetsströmkabel</b> Intern svetsströmtillförsel till centralanslutningen / brännaren. • Anslutningsuttag Svetsström "-"
3		<b>Arbetsstycke</b>

- För in svetsbrännarens centralkontakt i centralanslutningen och skruva fast den med en mantelmutter.
- Stick in polaritetsvalkontakten i anslutningsuttaget svetsström "-" och lås genom att vrida åt höger.
- Stick in återledarkabelns kontakt i anslutningsuttaget, svetsström "+" och lås genom att vrida åt höger.

#### 5.4.3 Uppgiftsval manuell

- Aktivera TIG-JOB 127.

Ändring av JOB-nummer är endast möjligt när ingen svetsström flyter.

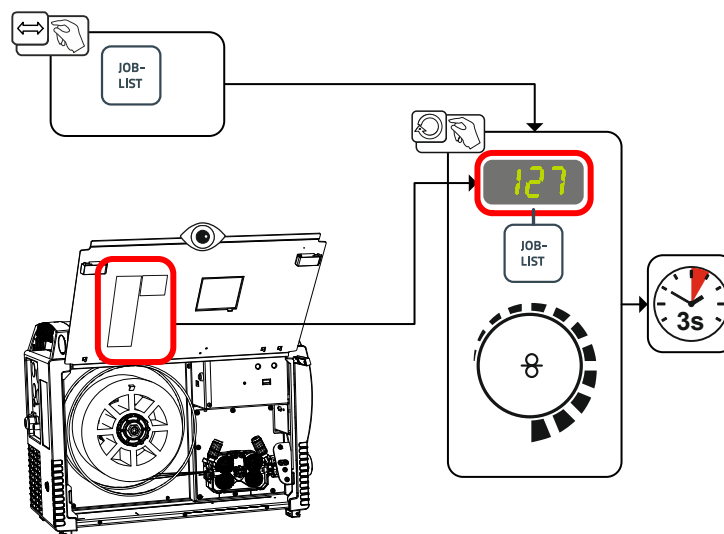


Bild. 5.33

## 5.4.4 Inställning av gasefterströmningstiden

- Förhandsinställning: Aktivera TIG-JOB 127 >se kapitel 5.4.3.

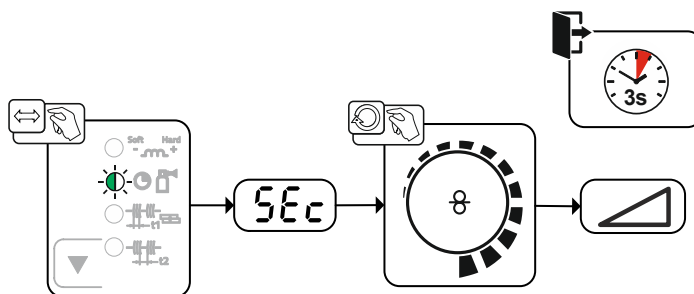


Bild. 5.34

Indikering	Inställning/Val
5Ec	Gasefterströmningstid

## 5.4.5 Ytterligare svetsparametrar

Parametervärdenas inställningsområden har sammanfattats i kapitlet Parameteröversikt >se kapitel 11.2.

- Förhandsinställning: Aktivera TIG-JOB 127 >se kapitel 5.4.3.

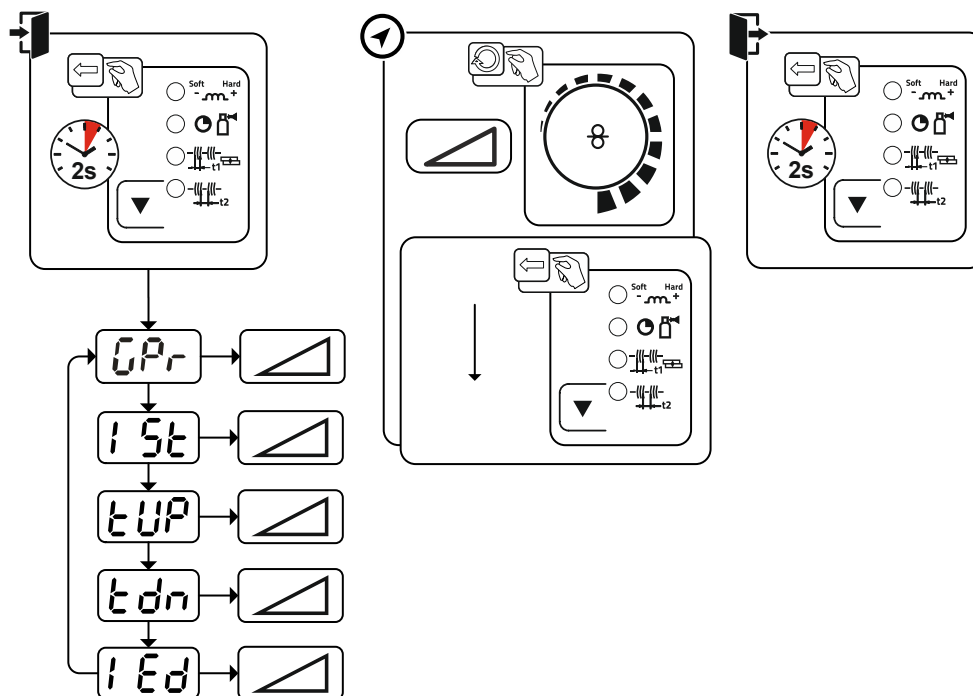


Bild. 5.35

Indikering	Inställning/Val
GPr	Gasförströmningstid
15t	Startström
tUP	Strömstigningstid
tdn	Strömsänkningstid
1Ed	Slutström

## 5.4.6 Ljusbågetändning

### 5.4.6.1 Liftarc

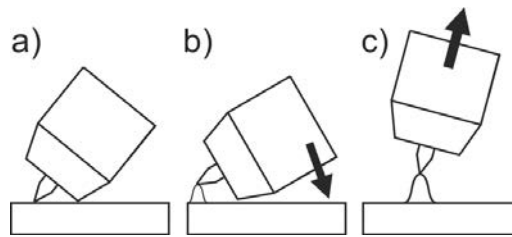


Bild. 5.36

**Ljusbågen tänds i och med beröringen av arbetsstycket:**

- Placera brännarens gasmunstycke och volframelektrodens spets försiktigt på arbetsstycket (Lift-arc-ström flyter, oberoende av inställd huvudström).
- Luta svetsbrännaren över brännarens gasmunstycke tills det är ungefär 2–3 mm avstånd mellan elektrodens spets och arbetsstycket (ljusbågen tänds, strömmen ökar till inställd huvudström).
- Lyft upp svetsbrännaren och sväng den till normalläge.

**Avsluta svetsningen: Håll svetsbrännaren från arbetsstycket tills ljusbågen slocknar.**

## 5.4.7 Driftsätt (funktionsförlopp)

### 5.4.7.1 Teckenförklaring

Symbol	Betydelse
	Aktivera avtryckaren
	Släpp avtryckaren.
I	Svetsström
	Gasförströmning
	Gasefterströmning
	2-takt
	4-takt
t	Tid
tUp	Upslopetid
tDown	Downslopetid
Istart	Startström
Iend	Ändkraterström

### 5.4.7.2 Automatisk avstängning

Den automatiska avstängningen avslutar svetsprocessen efter feltiderna och kan utlösas av två olika tillstånd:

- Under tändfasen  
5 s efter svetsstart flöden ingen svetsström (tändfel).
- Under svetsfasen  
Ljusbågen avbryts längre än 5 s (ljusbågsbrott).

## 2-takt-drift

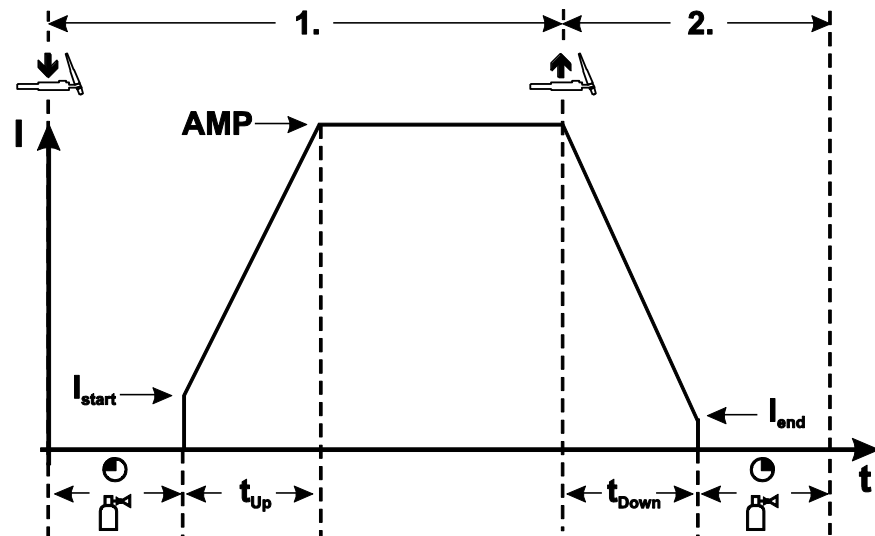


Bild. 5.37

**1:a takten**

- Tryck på avtryckaren och håll den intryckt.
- Det kommer skyddsgas (gasförströmning).

**Tändningen av ljusbågen sker med Liftarc.**

- Svetsström flyter med det inställda startströmsvärdet  $I_{start}$ .
- Svetsströmmen stiger med en inställda upslope-tiden till huvudströmmen.

**2:a takten**

- Släpp avtryckaren.
- Huvudströmmen sjunker till den inställda ändkraterströmmen  $I_{end}$  med den inställda down-slope-tiden.

**Om man trycker på avtryckaren än en gång under down-slope-tiden, stiger svetsströmmen igen till den inställda huvudströmmen!**

- Huvudströmmen uppnår ändkraterströmmen  $I_{end}$  och ljusbågen slocknar.
- Gasefterströmningstiden löper ut.

## 4-takt-drift

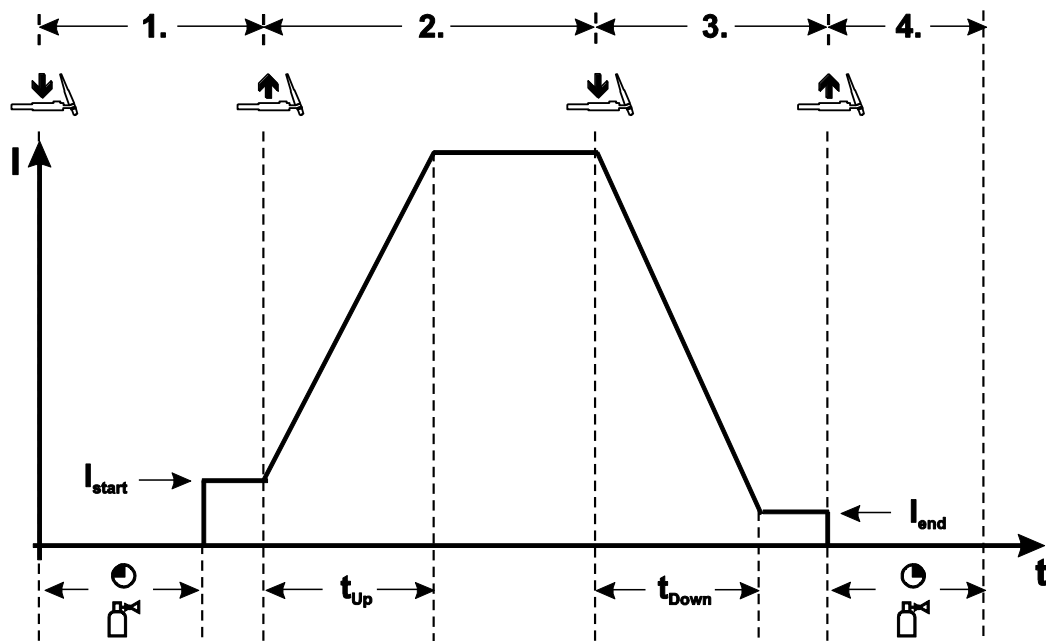


Bild. 5.38

### 1:a takten

- Tryck på avtryckaren och håll den intryckt.
- Det kommer skyddsgas (gasförströmning).

### Tändningen av ljusbågen sker med Liftarc.

- Svetsström flyter med det inställda startströmsvärdet  $I_{start}$ .

### 2:a takten

- Släpp avtryckaren.
- Svetsströmmen stiger med en inställda upslope-tiden till huvudströmmen.

### 3:e takten

- Tryck på avtryckaren och håll den intryckt.
- Huvudströmmen sjunker till den inställda ändkraterströmmen  $I_{end}$  med den inställda down-slope-tiden.

### 4:e takten

- Släpp avtryckaren, ljusbågen slocknar.
- Gasefterströmningstiden löper ut.

### Om man släpper avtryckaren under downslope-tiden avslutas svetsprocessen omedelbart.

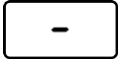
Svetsströmmen sjunker till noll och gasefterströmningstiden börjar.





### 5.6 Energisparläge (Standby)

Energisparläge kan antingen aktiveras genom en längre knapptryckning >se *kapitel 4.3* eller genom att ställa in en parameter i aggregatkonfigurationsmenyn (tidsberoende energisparläge  $\overline{SBP}$ ) >se *kapitel 5.5*.



Vid aktivt energisparläge visas endast indikeringens mellersta tvärsiffra på aggregatdisplayerna.

Genom godtycklig manövrering av ett manöverdon (t.ex. vridning av ratt) inaktiveras energisparläget och aggregatet återgår till svetsberedskap igen.

## 6 Underhåll, skötsel och avfallshantering

### 6.1 Allmänt

#### FARA



**Risk för personskada genom elektrisk spänning efter fränkopplingen!**  
**Arbeten på öppet aggregat kan leda till personskador med dödlig utgång!**  
**Under drift laddas kondensatorer i aggregatet upp med elektrisk spänning. Denna spänning kvarstår upp till 4 minuter efter det att nätkontakten dragits ur.**

1. Koppla från aggregatet.
2. Drag ur nätkontakten.
3. Vänta minst 4 minuter tills kondensatorerna är urladdade!

#### VARNING



**Felaktigt underhåll, kontroll och reparation!**  
**Underhåll, kontroll och reparation av produkten får endast utföras av sakkunniga, kvalificerade personer. En kvalificerad person är en person som tack vare sin utbildning, sin kunskap och sin erfarenhet kan identifiera risker och tänkbara följdskador vid kontroll av svetsströmkällor och vidta nödvändiga säkerhetsåtgärder.**

- Följ underhållsanvisningarna >se kapitel 6.4.
- Om aggregatet inte klarar alla nedanstående kontroller får det inte tas i drift igen förrän felet har åtgärdats och en ny kontroll har utförts.

Reparations- och underhållsarbeten får endast utföras av utbildad, auktoriserad personal, annars upphör garantin att gälla. Kontakta principiellt alltid din återförsäljare, leverantören av aggregatet, i alla serviceärenden. Återsändning vid garantifall kan endast ske via din återförsäljare. Använd endast reservdelar i original vid byte av delar. Ange alltid aggregattyp, aggregatets serienummer och artikelnummer, reservdelens typbeteckning och artikelnummer vid beställning av reservdelar.

Detta aggregat är under angivna omgivningsvillkor och normala arbetsförhållanden till största delen underhållsfritt och kräver endast ett minimum av skötsel.

Om aggregatet är smutsigt reduceras livslängd och intermittens. Rengöringsintervallerna ska anpassas efter de aktuella omgivningsvillkoren och den nedsmutsning som aggregatet utsätts för (dock minst en gång per halvår).

### 6.2 Rengöring

- Rengör yttre ytor med en fuktig trasa (använda inga aggressiva rengöringsmedel).
- Blås rent aggregatets ventilationskanal och ev. dess kylarlameller med olje- och vattenfri tryckluft. Tryckluft kan vrida sönder aggregatfläkten. Blås inte direkt på aggregatfläkten. Blockera den mekaniskt vid behov.
- Kontrollera kylväktskan avseende nedsmutsning och byt ut den vid behov.

### 6.3 Smutsfilter

Vid användning av ett smutsfilter reduceras kyluftsgenomströmningen och därmed minskar aggregatets intermittens. Intermittensen minskar när filtrets nedsmutsning ökar. Smutsfiltret måste regelbundet demonteras och rengöras genom att blåsa ur det med tryckluft (beroende av smutsansamlingarna).

## 6.4 Underhållsarbeten, intervall

### 6.4.1 Dagliga underhållsarbeten

Visuell kontroll

- Nätkabel och dess dragavlastning
- Säkringselement för gasflaskor
- Kontrollera slangpaketet och strömanslutningarna avseende yttre skador och sök för utbyte resp. reparation genom fackman!
- Gasslangar och deras kopplingsanordningar (magnetventil)
- Kontrollera alla anslutningar och förslitningsdelar avseende handfast fastsättning och spänn vid behov.
- Kontrollera att elektrodlobben är ordentligt fastsatt.
- Transportrullar och deras säkringselement
- Transportelement (rem, lyftöglor, handtag)
- Övrigt, allmänt tillstånd

Funktionskontroll

- Styr-, meddelande-, skydds- och justeranordningar (funktionskontroll)
- Svetsströmledningar (kontrollera att de sitter fast ordentligt och är förreglade)
- Gasslangar och deras kopplingsanordningar (magnetventil)
- Säkringselement för gasflaskor
- Kontrollera att elektrodlobben är ordentligt fastsatt.
- Kontrollera att anslutningarnas och förslitningsdelarnas skruv- och stickförbindningar sitter fast ordentligt och spänn dem vid behov.
- Ta bort vidhäftande svets sprut.
- Rengör trådmatningsrullarna regelbundet (beroende på nedsmutsningen).

### 6.4.2 Underhållsarbeten varje månad

Visuell kontroll

- Skador på höljet (front-, bak-, och sidoväggar)
- Transportrullar och deras säkringselement
- Transportelement (rem, lyftöglor, handtag)
- Kontrollera kylmedelsslangar och deras anslutningar med avseende på föroreningar

Funktionskontroll

- Omkopplare, manöverdon, NÖDSTOPPS-anordningar spänningsreduceringsanordning signal- och kontrollampor

Kontrollera att trådstyrningselementen (trådspolupphängning, inloppsmunstycke, trådstyrningsrör) sitter fast ordentligt. Rekommendation att byta ut trådspolupphängningen (eFeed) efter 2000 driftstimmar, se slitagedelar).

- Kontrollera kylmedelsslangar och deras anslutningar med avseende på föroreningar
- Kontrollera och rengör svetsbrännaren. Kortslutningar kan uppstå och svetsresultatet kan försämrans genom avlagringar i brännaren och brännaren kan skadas till följd härav!

### 6.4.3 Årlig kontroll (inspektion och kontroll under drift)

En återkommande kontroll enligt normen IEC 60974-4 "Periodisk inspektion och kontroll" måste genomföras. Följ förutom de här nämnda föreskrifterna om kontroll de aktuella nationella lagarna och föreskrifterna.

Ytterligare information finns i broschyren "Warranty registration" liksom vår information om garanti, underhåll och kontroll på [www.ewm-group.com](http://www.ewm-group.com)!

## 6.5 Avfallshantering av aggregatet



### Korrekt avfallshantering!

Aggregatet innehåller värdefulla råämnen som bör tillföras återvinningen samt elektroniska komponenter som måste avfallshandteras.

- **Avfallshandtera ej över hushållssoporna!**
- **lakta myndigheternas föreskrifter för avfallshandtering!**
- Uttjänta elektriska och elektroniska apparater får enligt europeiska bestämmelser (direktiv 2012/19/EU om elektriskt och elektroniskt avfall) inte längre kastas i det osorterade hushållsavfallet. De måste avfallshandteras separat. Symbolen av en soptunna på hjul anger att produkten måste lämnas in som sorterat avfall för återvinning.  
Denna apparat ska lämnas in till härför avsett system för sorterat avfall.
- I Tyskland måste enligt lag (lagen om distribution, återtagning och miljövänlig avfallshandtering av elektriska och elektroniska apparater (ElektroG)) en gammal apparat tillföras en från de osorterade hushållssoporna åtskild uppsamling. De offentliga avfallshandteringsorganisationerna (kommunerna) har inrättat motsvarande uppsamlingsställen, där gamla apparater ur privata hushåll mottages utan kostnad.
- Information om återlämning eller uppsamling av gamla apparater finns att hämta hos respektive stads- eller kommunförvaltning.
- Dessutom är återlämning i hela Europa även möjlig hos vederbörande EWM-återförsäljare.

## 7 Avhjälp av störningar

Alla produkter genomgår stränga produktions- och slutkontroller. Om något trots detta inte fungerar, kan du kontrollera produkten med hjälp av följande lista. Leder ingen av de beskrivna åtgärderna till att produkten fungerar igen, ber vi dig kontakta auktoriserad återförsäljare.

### 7.1 Checklista för åtgärdande av fel

**En grundläggande förutsättning för felfri funktion är en till det använda materialet och processgasen passande aggregatutrustning!**

Teckenförklaring	Symbol	Beskrivning
	✓	Fel/Orsak
	✗	Åtgärd

#### Signallampan "Samlingsstörning" lyser

- ✓ Övertemperatur svetsaggregat
  - ✗ Låt aggregatet svalna i inkopplat tillstånd.
- ✓ Svetsströmsövervakningsanordningen har löst ut (vagabonderande svetsströmmar flyter över skyddsledaren). Fel måste återställas genom fränkoppling och förnyad tillkoppling av aggregatet.
  - ✗ Svetstråden vidrör elektriskt ledande delar av höljet (kontrollera trådstyrningen, har svetstråden hoppat av elektrodlobben?).
  - ✗ Kontrollera att återledarkabeln är ordentligt fastsatt. Sätt fast återledarkabelns strömklämma så nära ljusbågen som möjligt.

#### Signallampan för övertemperatur lyser

- ✓ Övertemperatur svetsaggregat
  - ✗ Låt aggregatet svalna i inkopplat tillstånd.

#### Funktionsstörningar

- ✓ Nätsäkring löser ut – olämplig nätsäkring
  - ✗ Använd rekommenderad nätsäkring >se kapitel 8.
- ✓ Aggregatet startar inte upp efter start (maskinfläkt och kylmedelpump fungerar inte).
  - ✗ Anslut styrledningen till trådmatarenheten.
- ✓ Alla signallampor på aggregatstyrningen lyser efter tillkoppling
- ✓ Inga signallampor på aggregatstyrningen lyser efter tillkoppling
- ✓ Ingen svetsseffekt
  - ✗ Fasbortfall > Kontrollera nätanslutningen (säkringarna)
- ✓ Aggregatet startar permanent om
- ✓ Trådmatarenhet fungerar inte
- ✓ Systemet startar inte upp
  - ✗ Upprätta styrledningsförbindelserna resp. kontrollera att installationen är korrekt.
- ✓ Lösa svetsströmsanslutningar
  - ✗ Spänn strömanslutningarna på brännarsidan och/eller till arbetsstycket
  - ✗ Skruva fast kontaktröret och dyshållare ordentligt

**Trådmatningsproblem**

- ✓ Kontaktdysa tilltäppt
  - ✘ Rengör, spruta in med svetskyddssprej och byt ut vid behov.
- ✓ Inställning spolbroms >se *kapitel 5.2.2.4*
  - ✘ Kontrollera resp. korrigera inställningarna
- ✓ Inställning tryckenheter >se *kapitel 5.2.2.3*
  - ✘ Kontrollera resp. korrigera inställningarna
- ✓ Uppslitna trådrullar
  - ✘ Kontrollera och byt ut vid behov
- ✓ Knäckta slangpaket
  - ✘ Lägg ut brännarens slangpaket sträckt
- ✓ Trådstyrningskärnan eller -spiralen smutsig eller uppsliten
  - ✘ Rengör kärnan eller spiralen, byt ut knäckta eller uppslitna kärnor.

**Nätsäkringen löser ut**

- ✓ Nätsäkringen löser ut – olämplig nätsäkring
  - ✘ Använd rekommenderad nätsäkring >se *kapitel 8*.

## 7.2 Felindikeringar (strömkälla)

Ett fel i svetsaggregatet visas med lysande signallampa grupplarm och en felkod (se tabell) i den displayen på styrningen. Vid fel stängs kraftenheten av.

- Om flera fel uppstår visas dessa efter varandra.
- Notera felmeddelandena och uppge dessa för servicepersonalen vid behov.

Felindikering	Möjlig orsak	Åtgärd
E 0	Startsignal satt vid fel	Rör inte avtryckaren eller fotkontrollen.
E 4	Temperaturfel	Låt aggregatet svalna
E 5	Nätöverspänning	Stäng av aggregatet och kontrollera nätspänningen.
E 6	Nätunderspänning	
E 7	Elektronikfel	Stäng av aggregatet och slå på det igen. Kontakta service om felet kvarstår.
E 9	Sekundär överspänning	
E12	Fel vid spänningsminskning (spänningsminskningsenhet)	
E13	Elektronikfel	
E14	Utjämningsfel vid ströminmatningen	Stäng av aggregatet, lägg elektrodhållaren på isolerat underlag och slå på aggregatet igen. Kontakta service om felet kvarstår.
E15	Fel på en av elektronikförsörjningsspänningarna	Stäng av aggregatet och starta det igen. Kontakta service om felet kvarstår.
E23	Temperaturfel	Låt aggregatet svalna
E32	Elektronikfel	Stäng av aggregatet och slå på det igen. Kontakta service om felet kvarstår.
E33	Utjämningsfel vid spänningsregistreringen	Stäng av aggregatet, lägg elektrodhållaren på isolerat underlag och slå på aggregatet igen. Kontakta service om felet kvarstår.
E34	Elektronikfel	Stäng av aggregatet och slå på det igen. Kontakta service om felet kvarstår.
E37	Temperaturfel	Låt aggregatet svalna
E40	Motorfel	Kontrollera trådmatningsdriften, Stäng av aggregatet och slå på det igen, kontakta service om felet kvarstår.
E51	Jordslutning (PE-fel)	Förbindelse mellan svetstråd och aggregathöljet
E55	Bortfall av en nätfas	Stäng av aggregatet och kontrollera nätspänningen.
E58	Kortslutning i svetsströmkretsen	Stäng av aggregatet och kontrollera att svetströmledningarna är korrekt installerade, t.ex.: Lägg ner elektrodhållaren isolerat, koppla från strömledningen till avmagnetiseringen.



## 7.3 Återställa svetsparametrarna till fabriksinställningen

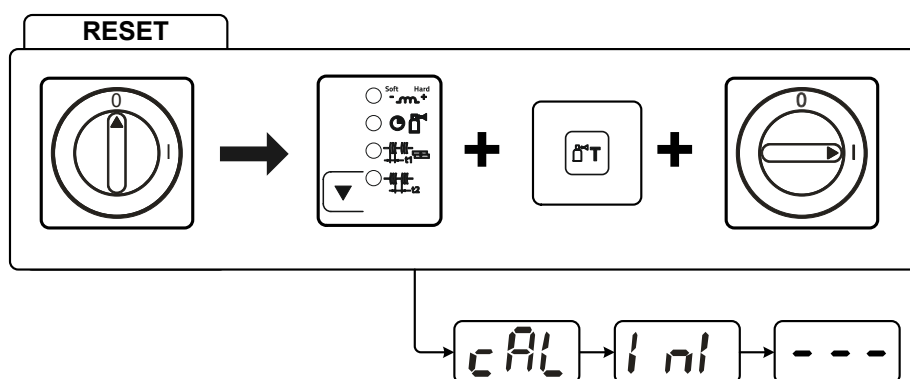


Bild. 7.1

Indikering	Inställning/Val
	<b>Kalibrering</b> Efter varje inkoppling kalibreras aggregatet i ca 2 s.
	<b>Initiering</b> Håll tryckknapparna intryckta tills  visas på displayen.

## 7.4 Visa aggregatstyrningens programvaruversion

Förfrågan av programvarans nivåer är endast avsedd för information för auktoriserad servicepersonal och kan hämtas i aggregatkonfigurationsmenyn >se *kapitel 5.5!*

## 7.5 Dynamisk effektanpassning

**Förutsättning är ett korrekt utförande av nätsäkringen.**

**Beakta uppgifterna angående nätsäkringen >se *kapitel 8!***

Den dynamiska effektanpassningen reglerar automatiskt svetsseffekten till ett för motsvarande säkring okritiskt värde.

Den dynamiska effektanpassningen kan ställas in i två steg i aggregatkonfigurationsmenyn via parametern "FUS": 20A, 16A >se *kapitel 5.5.*

Det aktuellt inställda värdet visas i 3 sekunder efter inkoppling av aggregatet i indikeringen "cal" på displayen.

## 8 Tekniska data

Effektuppgifter och garanti endast i kombination med original reserv- och förslitningsdelar!

### 8.1 Picomig 185 TKG

	MIG/MAG	Manuell elektrods- vetsning	TIG
Svetsström (I <sub>2</sub> )	5 A till 180 A	5 A till 150 A	5 A till 180 A
Inställningsområde svetsström (U <sub>2</sub> )	14,3 V till 23,0 V	20,2 V till 26,0 V	10,2 V till 17,2 V
Intermittens vid 40° C <sup>[1]</sup>			
	180 A (25 %)	150 A (35 %)	180 A (30 %)
	120 A (60 %)	110 A (60 %)	140 A (60 %)
	100 A (100 %)		120 A (100 %)
Tomgångsspänning (U <sub>0</sub> )	80 V		
Nätspänning (Tolerancja )	1 x 230 V (-40 % till +15 %)		
Frekvens	50/60 Hz		
Nätsäkring <sup>[2]</sup>	1 x 16 A		
Nätanslutningsledning	H07RN-F3G2,5		
max. Anslutningseffekt (S <sub>1</sub> )	5,9 kVA	5,5 kVA	4,4 kVA
Generatoreffekt (rek.)	8,0 kVA		
cos φ / Verkningsgrad	0,99 / 86 %		
Skyddsklass / Överspänningsklass	I / III		
Nedsmutningsgrad	3		
Isoleringsklass / Kapslingsklass	H / IP 23		
Jordfelsbrytare	Typ B (rekommenderas)		
Bullernivå <sup>[3]</sup>	<70 dB(A)		
Omgivningstemperatur	-25 °C till +40 °C		
Aggregatkylning / brännarkylning	Fläkt (AF) / gas		
Trådmatningshastighet	1 m/min till 15 m/min		
Trådmatningsrullar från fabrik	0,8-0,9-1,0mm för ståltråd		
Drift	4 rullar (37 mm)		
Elektrodbobinens diameter	standardiserade elektrodbobiner upp till 300 mm		
Svetsbrännaranslutning	Euro centralanslutning		
Återledarkabel (min.)	35 mm <sup>2</sup>		
EMC-klass	A		
Säkerhetsmärkning	[S] / CE / EAC		
Tillämpade normer	se intyg om överensstämmelse (maskindokumentation)		
Mått (l x b x h)	636 x 298 x 482 mm 25.0 x 11.7 x 19.0 tum		
Vikt	23,8 kg 52.5 lb		

<sup>[1]</sup> Belastningsperiod: 10 min (60 % intermittens  $\triangleq$  6 min svetsning, 4 min paus).

<sup>[2]</sup> Smältsäkringar rekommenderas DIAZED xxA gG. Vid användning av automatsäkringar ska utlösningsskarakteristik "C" användas!

<sup>[3]</sup> Bullernivå vid tomgång och under drift vid normlast enligt IEC 60974- 1 i maximal arbetspunkt.

## 9 Tillbehör

Effektberoende tillbehörskomponenter som svetsbrännare, återledarkablar, elektrodhållare eller mellanslangpaket får du hos din återförsäljare.

### 9.1 Allmänt tillbehör

Typ	Benämning	Artikelnummer
Mod. 842 Ar/CO2 230bar 15l	Tryckreducerventil med manometer	394-002910-00015
G1 G1/4 R 3M	Gasslang	094-000010-00003
DSP	Spetsare för trådstyrningskärna	094-010427-00000
Cutter	Slangavskärare	094-016585-00000
CA D200	Centreringsadapter för 5 kg spolar	094-011803-00001
ADAPTER EZA --> DINSE-ZA	Adapter för svetsbrännare med Dinse-anlutning på Euro-centralanslutning på aggregatsidan.	094-016765-00000
AK300	Adapter för korgspole K300	094-001803-00001

### 9.2 Alternativ

Typ	Benämning	Artikelnummer
ON Case	Verktygslåda för montering på transportvagn Trolley 55-5/6	092-002899-00000
ON TH XX5 R	Brännarfäste, höger	092-002699-00000
ON CS T.005/TG.0003/D.0002	Kranupphängning för Picomig 180 / 185 D3 / 305 D3; Phoenix och Taurus 355 kompakt; drive 4	092-002549-00000
ON WAK TG.0003/TG.0004/ TG.0009/ K.0002	Hjulmonteringsatts	092-001356-00000
ON Filter TG.0003	Smutsfilter	092-002662-00000
ON D Barrel TG.0003	Trådstyrning Rolliner för fatmatning	092-007929-00000

### 9.3 Transportsystem

Typ	Benämning	Artikelnummer
Trolley 35.2-2	Transportvagn	090-008296-00000
Trolley 55-5	Transportvagn, monterad	090-008632-00000

## 10 Förslitningsdelar

Effektuppgifter och garanti endast i kombination med original reserv- och förslitningsdelar!

### 10.1 Trådmatningsrullar

#### 10.1.1 Trådmatningsrullar för ståltråd

Typ	Benämning	Artikelnummer
FE 4R 0.6 MM/0.023 INCH LIGHT PINK	Matarrulleset, 37 mm, 4 rullar, V-not för stål, rostfritt stål och lödning	092-002770-00006
FE 4R 0.8-1.0MM / 0.03-0.04 INCH BLUE/WHITE	Matarrulleset, 37 mm, 4 rullar, V-not för stål, rostfritt stål och lödning	092-002770-00009
FE 4R 1.0-1.2MM / 0.04-0.045 INCH BLUE/RED	Matarrulleset, 37 mm, 4 rullar, V-not för stål, rostfritt stål och lödning	092-002770-00011
FE 4R 1.4 MM/0.052 INCH GREEN	Matarrulleset, 37 mm, 4 rullar, V-not för stål, rostfritt stål och lödning	092-002770-00014
FE 4R 1.6 MM/0.06 INCH BLACK	Matarrulleset, 37 mm, 4 rullar, V-not för stål, rostfritt stål och lödning	092-002770-00016
FE 4R 2.0 MM/0.08 INCH GREY	Matarrulleset, 37 mm, 4 rullar, V-not för stål, rostfritt stål och lödning	092-002770-00020
FE 4R 2.4 MM/0.095 INCH BROWN	Matarrulleset, 37 mm, 4 rullar, V-not för stål, rostfritt stål och lödning	092-002770-00024
FE 4R 2.8 MM/0.11 INCH LIGHT GREEN	Matarrulleset, 37 mm, 4 rullar, V-not för stål, rostfritt stål och lödning	092-002770-00028
FE 4R 3.2 MM/0.12 INCH VIOLET	Matarrulleset, 37 mm, 4 rullar, V-not för stål, rostfritt stål och lödning	092-002770-00032

#### 10.1.2 Trådmatningsrullar för aluminiumtråd

Typ	Benämning	Artikelnummer
AL 4R 0.8 MM/0.03 INCH WHITE/YELLOW	Matarrullesats, 37 mm, för aluminium	092-002771-00008
AL 4R 1.0 MM/0.04 INCH BLUE/YELLOW	Matarrullesats, 37 mm, för aluminium	092-002771-00010
AL 4R 1.2 MM/0.045 INCH RED/YELLOW	Matarrullesats, 37 mm, för aluminium	092-002771-00012
AL 4R 1.6 MM/0.06 INCH BLACK/YELLOW	Matarrullesats, 37 mm, för aluminium	092-002771-00016
AL 4R 2.0 MM/0.08 INCH GREY/YELLOW	Matarrulleset, 37 mm, för aluminium	092-002771-00020
AL 4R 2.4 MM/0.095 INCH BROWN/YELLOW	Matarrulleset, 37 mm, för aluminium	092-002771-00024
AL 4R 2.8 MM/0.110 INCH LIGHT GREEN/YELLOW	Matarrulleset, 37 mm, för aluminium	092-002771-00028
AL 4R 3.2 MM/0.125 INCH VIOLET/YELLOW	Matarrulleset, 37 mm, för aluminium	092-002771-00032

**10.1.3 Trådmatningsrullar för rörtråd**

Typ	Benämning	Artikelnummer
FUEL 4R 0.8 MM/0.03 INCH WHITE/ORANGE	Matarrulleaset, 37 mm, 4 rullar, V-not/räffla för rörtråd	092-002848-00008
FUEL 4R 1.0 MM/0.04 INCH BLUE/ORANGE	Matarrulleaset, 37 mm, 4 rullar, V-not/räffla för rörtråd	092-002848-00010
FUEL 4R 1.2 MM/0.045 INCH RED/ORANGE	Matarrulleaset, 37 mm, 4 rullar, V-not/räffla för rörtråd	092-002848-00012
FUEL 4R 1.4 MM/0.052 INCH GREEN/ORANGE	Matarrulleaset, 37 mm, 4 rullar, V-not/räffla för rörtråd	092-002848-00014
FUEL 4R 1.6 MM/0.06 INCH BLACK/ORANGE	Matarrulleaset, 37 mm, 4 rullar, V-not/räffla för rörtråd	092-002848-00016
FUEL 4R 2.0 MM/0.08 INCH GREY/ORANGE	Matarrulleaset, 37 mm, 4 rullar, V-not/räffla för rörtråd	092-002848-00020
FUEL 4R 2.4 MM/0.095 INCH BROWN/ORANGE	Matarrulleaset, 37 mm, 4 rullar, V-not/räffla för rörtråd	092-002848-00024

**10.1.4 Trådstyrning**

Typ	Benämning	Artikelnummer
DV X	Sats med trådmatarrullhållare	092-002960-E0000
SET DRAHTFUERUNG	Trådmatningsset	092-002774-00000
ON WF 2,0-3,2mm eFeed	Tillval för eftermontering, trådstyrning för trådar på 2,0–3,2 mm, eFeed-matning	092-019404-00000
SET IG 4x4 1.6mm BL	Trådföringsnippel set	092-002780-00000
GUIDE TUBE L105	Styrrör	094-006051-00000
CAPTUB L=107 mm; Ø ≤ 1,6 mm	Kapillärör	094-006634-00000
CAPTUB L=105 mm; Ø ≤ 2,4 mm	Kapillärör	094-021470-00000

# 11 Bilaga

## 11.1 JOB-List

Vi rekommenderar karakteristiken för 1,0 mm massiv tråd även för 0,9 mm massiv tråd.

<input checked="" type="checkbox"/> Pulse/ Standard <input type="checkbox"/> Standard <small>Pulse only in Picomig puls Version</small>		JOB-LIST				
	% Gas	Ø Wire				
		0,6	0,8	1,0	1,2	
		Job-Nr.				
● Massivdraht / Solid Wire	SG2/3	CO <sub>2</sub> 100 / C1	176	1	3	4
	G3/4 Si1	Ar80 - 90 / M21	175	6	8	9
	CrNi	Ar91 - 99 / M12 - M13		34	35	
		Ar/He / I3		42	43	
	CuSi Löten / Brazing	Ar100 / I1		114	115	116
		Ar91 - 99 / M12 - M13		110	111	112
	AlMg	Ar100 / I1		74	75	76
	AlSi	Ar100 / I1		82	83	84
	Al99	Ar100 / I1		90	91	92
	● Fülldraht / Flux-Cored Wire		% Gas	Ø Wire		
		0,9	1,0	1,1	1,2	
		Job-Nr.				
E71T-11		Self-Shielded	172		171	170
E71T-1M Rutile		Ar80-90 / M21		242		
E70TC Metal	Ar80-90 / M21		237			
GMAW non synergic		188				
WIG / TIG		127				
E-Hand / MMA		128				

094-015117-00504

Bild. 11.1

MIG/MAG-impulsjusbågssvetsning kan aktiveras för JOB 6, 34, 42, 74, 75, 76, 82, 83, 84, 90, 91, 110, 111, 114 och 115. Om man försöker att ställa in ett annat JOB på impuls, visas kort "noP" = "no Puls" på indikeringen och återgång till standard sker.

## 11.2 Parameteröversikt – inställningsområde

Svetsdatavisning (tresiffrig)	Parameter/funktion	Inställningsområde			
		Standard (från fabrik)	min.	max.	Enhet

MIG/MAG				
<input type="checkbox"/> GPr	Gasförströmningstid	0,2	0,0 - 20,0	s
<input type="checkbox"/> dYn	Korrigerig dynamik	0	-40 - 40	
<input type="checkbox"/> SEc	Gasefterströmningstid	0,5	0,0 - 20,0	s
<input type="checkbox"/> SEc	Punkttid	1,0	0,1 - 20,0	s
<input type="checkbox"/> SEc	Paustid (intervall)	1,0	0,1 - 20,0	s
<input type="checkbox"/> rbd	Trådefterbränning	0	-50 - 50	%
TIG (TIG)				
<input type="checkbox"/> GPr	Gasförströmningstid	0,5	0,0 - 5,0	s
<input type="checkbox"/> ISt	Startström	20	1 - 200	%
<input type="checkbox"/> EUP	Strömstigningstid	1,0	0,0 - 20,0	s
<input type="checkbox"/> Edn	Strömsänkningstid	1,0	0,0 - 20,0	s
<input type="checkbox"/> IEd	Slutström	20	1 - 200	%
<input type="checkbox"/> SEc	Gasefterströmningstid	4,0	0,0 - 20,0	s
Manuell elektrodsvetsning (MMA)				
<input type="checkbox"/> Arc	Korrigerig Arcforce	0	-10 - 10	
<input type="checkbox"/> Iht	Hotstartström	120	50 - 200	%
<input type="checkbox"/> Eht	Hotstarttid	0,5	0,1 - 20,0	s
Grundparametrar (beroende på använd metod)				
<input type="checkbox"/> ERl	Kalibrering			
<input type="checkbox"/> End	Lämna menyn			
<input type="checkbox"/> EFG	Aggregatkonfiguration			
<input type="checkbox"/> FUS	Dynamisk effektanpassning	16	16 - 20	A
<input type="checkbox"/> SBA	Tidsberoende energisparfunktion	20	5 - 60	min
<input type="checkbox"/> OPT	Ljusbågeidentifiering för svets hjälm (TIG)	off	off - on	
<input type="checkbox"/> Sru	Service meny			
<input type="checkbox"/> UEr	Aggregatstyrningens programvaruversion			
<input type="checkbox"/> -	Energisparläge aktivt			

## 11.3 Återförsäljarsökning

Sales & service partners  
[www.ewm-group.com/en/specialist-dealers](http://www.ewm-group.com/en/specialist-dealers)



"More than 400 EWM sales partners worldwide"