



ES

Equipos de soldadura

Picomig 185 puls TKG

099-005547-EW504

¡Tenga en cuenta los documentos de sistema adicionales!

2.12.2020

**Register now
and benefit!
Jetzt Registrieren
und Profitieren!**

www.ewm-group.com



Notas generales

ADVERTENCIA



Lea el manual de instrucciones.

El manual de instrucciones le informa sobre el uso seguro de los productos.

- Lea y observe los manuales de instrucciones de todos los componentes del sistema, en particular, las advertencias e instrucciones de seguridad.
- Observe las medidas de prevención de accidentes y las disposiciones específicas de cada país.
- El manual de instrucciones debe guardarse en el lugar donde se vaya a utilizar el aparato.
- Los letreros de advertencia y de seguridad proporcionan información sobre posibles riesgos. Deben poder reconocerse y leerse con claridad.
- Este aparato se ha fabricado de acuerdo con el estado de la técnica, así como con las regulaciones y normas y solo podrá ser utilizado, mantenido y reparado por personal cualificado.
- Las modificaciones técnicas por el desarrollo permanente de la técnica de regulación pueden dar lugar a comportamientos de soldadura distintos.

Para cualquier consulta relacionada con la instalación, la puesta en marcha, el funcionamiento, las particularidades del lugar de la instalación o la finalidad de uso del equipo, dirijase a su distribuidor o a nuestro servicio técnico, con el que puede ponerse en contacto llamando al +49 2680 181 -0.

Encontrará una lista de los distribuidores autorizados en www.ewm-group.com/en/specialist-dealers.

La responsabilidad relacionada con la operación de este equipo se limita expresamente a su funcionamiento. Queda excluido explícitamente cualquier otro tipo de responsabilidad. El usuario acepta esta exclusión de responsabilidad en el momento en que pone en marcha el equipo.

El fabricante no puede controlar ni el cumplimiento de estas instrucciones, ni las condiciones y métodos de instalación, operación, utilización y mantenimiento del aparato.

Una instalación incorrecta puede causar daños materiales y por ende lesiones personales. Por ello, no asumimos ningún tipo de responsabilidad por pérdidas, daños o costes, que hayan resultado de una instalación defectuosa, de una operación incorrecta o de un uso y mantenimiento erróneos o bien que tengan algún tipo de relación con las causas citadas.

© **EWM AG**

Dr. Günter-Henle-Straße 8

56271 Mündersbach, Alemania

Tel.: +49 2680 181-0, Fax: -244

Correo electrónico: info@ewm-group.com

www.ewm-group.com

El fabricante conserva los derechos de autor de este documento.

La reproducción, incluso parcial, únicamente está permitida con autorización por escrito.

El contenido de este documento ha sido cuidadosamente investigado, revisado y procesado. Aun así, nos reservamos el derecho a cambios, faltas o errores.

1 Índice

1	Índice	3
2	Para su seguridad	5
2.1	Indicaciones sobre el uso de esta documentación.....	5
2.2	Definición de símbolo.....	6
2.3	Normas de seguridad.....	7
2.4	Transporte e instalación.....	10
3	Utilización de acuerdo a las normas	12
3.1	Campo de aplicación.....	12
3.2	Versión de software.....	12
3.3	Documentación vigente.....	12
3.3.1	Garantía.....	12
3.3.2	Declaración de Conformidad.....	12
3.3.3	Soldar en un entorno con un elevado nivel de riesgo eléctrico.....	12
3.3.4	Datos del servicio (recambios y diagramas de circuito).....	12
3.3.5	Calibración y validación.....	13
3.3.6	Parte de la documentación general.....	13
4	Descripción del aparato - Breve vista general	14
4.1	Vista frontal/vista posterior.....	14
4.2	Vista interior.....	16
4.3	Panel de control – elementos funcionales.....	17
4.3.1	Datos de soldadura.....	19
4.3.1.1	Parámetro de polaridad.....	19
5	Estructura y función	20
5.1	Transporte e instalación.....	20
5.1.1	Condiciones ambientales.....	20
5.1.1.1	En funcionamiento.....	20
5.1.1.2	Transporte y almacenamiento.....	20
5.1.2	Refrigeración del equipo.....	21
5.1.3	Cable de masa, generalidades.....	21
5.1.4	Soporte de la antorcha de soldadura.....	21
5.1.5	Notas sobre el tendido de conductos de corriente de soldadura.....	22
5.1.6	Corrientes de soldadura vagabundas.....	24
5.1.7	Conexión a la red.....	25
5.1.7.1	Forma de red.....	25
5.1.8	Suministro gas protector (cilindro de gas protector para equipo de soldar).....	25
5.1.8.1	Conexión del regulador de gas.....	26
5.1.8.2	Conexión del tubo de gas de protección.....	26
5.1.8.3	Test de gas: ajuste de la cantidad de gas de protección.....	27
5.2	Soldadura MIG/MAG.....	28
5.2.1	Conexión de quemador y cable de masa.....	28
5.2.2	Alimentación de alambre.....	29
5.2.2.1	Colocar la bobina de alambre.....	30
5.2.2.2	Cambiar el rodillo de alimentación de alambre.....	31
5.2.2.3	Enhebrar el electrodo de alambre.....	33
5.2.2.4	Ajuste de los frenos de la bobina.....	34
5.2.3	Definición de las tareas de soldadura MIG/MAG.....	35
5.2.4	Selección de las tareas.....	35
5.2.5	Potencia de soldadura (punto de trabajo).....	36
5.2.5.1	Selección del tipo de indicación del parámetro de soldadura.....	36
5.2.5.2	Fijación del punto de trabajo utilizando espesor de material.....	36
5.2.5.3	Longitud del arco voltaico.....	36
5.2.6	Otros parámetros de soldadura.....	37
5.2.7	Modos de operación (procesos de función).....	38
5.2.7.1	Explicación de los símbolos y de las funciones.....	38
5.2.7.2	Desconexión forzada.....	38
5.2.8	Soldadura convencional MIG/MAG (GMAW non synergic).....	43
5.3	Soldadura MMA.....	43
5.3.1	Conexión de sujeción de electrodo y cable de masa.....	43

5.3.2	Selección de las tareas.....	44
5.3.3	Arcforce.....	44
5.3.4	Hotstart	45
	5.3.4.1 Ajustes de arranque en caliente.....	45
5.3.5	Función Antistick – minimiza el pegado del electrodo.....	45
5.4	Soldadura TIG.....	46
5.4.1	Prepare el quemador WIG.....	46
5.4.2	Conexión de quemador y cable de masa.....	46
5.4.3	Selección de las tareas.....	47
5.4.4	Ajuste el tiempo de corrientes posteriores de gas	47
5.4.5	Otros parámetros de soldadura.....	48
5.4.6	Cebado de arco	49
	5.4.6.1 Liftarc.....	49
5.4.7	Modos de operación (procesos de función)	49
	5.4.7.1 Leyenda.....	49
	5.4.7.2 Desconexión forzada.....	49
5.5	Menú de configuración del aparato.....	52
	5.5.1 Cómo seleccionar, cambiar y guardar parámetros	52
5.6	Modo de ahorro energético (Standby)	53
6	Mantenimiento, cuidados y eliminación	54
6.1	Generalidades.....	54
6.2	Limpieza.....	54
6.3	Filtro de suciedad.....	54
6.4	Trabajos de mantenimiento, intervalos	55
	6.4.1 Mantenimiento diario	55
	6.4.2 Mantenimiento mensual.....	55
	6.4.3 Revisión anual (inspección y revisión durante el funcionamiento).....	55
6.5	Eliminación del aparato.....	56
7	Solución de problemas.....	57
7.1	Lista de comprobación para solución de problemas	57
7.2	Mensajes de error (Fuente de alimentación).....	59
7.3	Restablecer los ajustes de fábrica de un parámetro de soldadura	60
7.4	Mostrar la versión del software del control del aparato	60
7.5	Ajuste dinámico de potencia	60
8	Datos Técnicos.....	61
8.1	Picomig 185 TKG.....	61
9	Accesorios.....	62
9.1	Accesorios generales.....	62
9.2	Opciones	62
9.3	Sistema de transporte.....	62
10	Piezas de desgaste	63
10.1	Rodillos transportadores de alambre	63
	10.1.1 Rodillos transportadores de alambre para alambres de acero	63
	10.1.2 Rodillos transportadores de alambre para alambres de aluminio.....	63
	10.1.3 Rodillos transportadores de alambre para alambres de relleno	64
	10.1.4 Guía de hilo	64
11	Apéndice	65
11.1	JOB-List.....	65
11.2	Vista general de parámetros - Rangos de ajuste	65
11.3	Búsqueda de distribuidores.....	67

2 Para su seguridad

2.1 Indicaciones sobre el uso de esta documentación

PELIGRO

Procedimientos de operación y trabajo que hay que seguir estrictamente para descartar posibles lesiones graves o la muerte de personas.

- Las advertencias de seguridad contienen en el título la palabra «PELIGRO» con un símbolo de advertencia general.
- Además el peligro se ilustra mediante un pictograma al margen de la página.

ADVERTENCIA

Procedimientos de operación y trabajo que hay que seguir estrictamente para descartar posibles lesiones graves o la muerte de personas.

- Las advertencias de seguridad contienen en el título la palabra «AVISO» con una señal de advertencia general.
- Además el peligro se ilustra mediante un pictograma al margen de la página.

ATENCIÓN

Procedimientos de operación y trabajo que son necesarios seguir estrictamente para descartar posibles lesiones leves a otras personas.

- Las advertencias de seguridad contienen en el título la palabra señal "ATENCIÓN" con una señal de advertencia general.
- El peligro se ilustra mediante un pictograma al margen de la página.



Particularidades técnicas que debe tener en cuenta el usuario para evitar daños materiales o en el aparato.

Instrucciones de utilización y enumeraciones que indican paso a paso el modo de proceder en situaciones concretas, y que identificará por los puntos de interés, p. ej.:

- Enchufe y asegure el zócalo del conducto de corriente de soldadura en el lugar correspondiente.

2.2 Definición de símbolo

Símbolo	Descripción	Símbolo	Descripción
	Observe las particularidades técnicas		pulsar y soltar (teclear/palpar)
	Desconectar el aparato		soltar
	Conectar el aparato		pulsar y mantener pulsado
	incorrecto/no válido		conectar
	correcto/válido		girar
	Entrada		Valor numérico/ajustable
	Navegar		La señal de iluminación se ilumina en verde
	Salida		La señal de iluminación parpadea en verde
	Representación del tiempo (por ejemplo: esperar 4 s/pulsar)		La señal de iluminación se ilumina en rojo
	Interrupción en la representación del menú (hay más posibilidades de ajuste)		La señal de iluminación parpadea en rojo
	No se necesita/no utilice una herramienta		
	Herramienta necesaria/utilice la herramienta		

2.3 Normas de seguridad

ADVERTENCIA



Peligro de accidente en caso de incumplimiento de las advertencias de seguridad. El incumplimiento de las advertencias de seguridad puede representar peligro de muerte.

- Lea detenidamente las instrucciones de seguridad de este manual.
- Observe las medidas de prevención de accidentes y las disposiciones específicas de cada país.
- Advierta al personal en el área de trabajo sobre el cumplimiento de las normas.



¡Peligro de lesiones por tensión eléctrica!

Las tensiones eléctricas pueden producir descargas eléctricas y quemaduras con peligro de muerte en caso de contacto. Incluso las tensiones de bajo nivel pueden desencadenar accidentes a causa del sobresalto producido por el contacto.

- No toque directamente ninguna pieza que pueda presentar tensión, como zócalos de corriente de soldadura, electrodos de varilla o de tungsteno o hilos de soldadura.
- Deposite siempre la antorcha o la pinza porta-electrodo sobre una superficie aislante.
- Emplee equipo de protección personal completo (en función de la aplicación).
- Únicamente el personal especializado está autorizado a abrir el aparato.
- ¡El aparato no debe utilizarse para descongelar tuberías!



Peligro al interconectar varias fuentes de alimentación.

Si es preciso interconectar varias fuentes de alimentación en paralelo o en serie, esta operación solo podrá ser realizada por un técnico especializado conforme a la norma IEC 60974-9 «Instalación y manejo» y a la medida de prevención de accidentes BGV D1 (antes VBG 15) (normativas alemanas de mutuas profesionales) o a las disposiciones específicas de cada país.

Los dispositivos no serán autorizados para realizar trabajos de soldadura con arco voltaico hasta que sean inspeccionados y pueda garantizarse que no se superará la tensión en vacío permitida.

- Solo un técnico especializado debe conectar el aparato.
- Si algunas fuentes de alimentación se ponen fuera de servicio, todos los conductos de corriente de soldadura y todos los cables de red deberán desconectarse de forma segura del sistema íntegro de soldadura (riesgo de tensiones de polaridad inversa).
- No interconectar máquinas de soldadura con conmutación de cambio de polaridad (serie PWS) ni aparatos de soldadura de corriente alterna (AC), pues podrían sumarse tensiones de soldadura por un sencillo falso manejo.



La radiación o el calor pueden provocar lesiones.

La radiación del arco voltaico provoca daños en piel y ojos.

El contacto con piezas de trabajo calientes y con chispas provoca quemaduras.

- Utilice una máscara de soldadura o un casco de soldadura con un nivel suficiente de protección (dependerá de la aplicación).
- Utilice vestimenta de protección seca (p. ej. máscara de soldadura, guantes, etc.) según la normativa respectiva del país correspondiente.
- Proteja a las demás personas contra la radiación y el peligro de deslumbramiento con una cortina de soldadura o una pared de protección.

ADVERTENCIA



¡Peligro de lesiones debido a vestimenta inadecuada!

La radiación, el calor y la tensión eléctrica representan fuentes inevitables de riesgo durante la soldadura con arco voltaico. El usuario debe llevar equipo de protección individual (EPI) completo. El equipo de protección deben mitigar los siguientes riesgos:

- Equipo de protección respiratoria, contra sustancias y mezclas nocivas para la salud (gases de humo y vapores), o bien aplicar otras medidas adecuadas (aspiración de humos, etc.).
- Casco de soldadura con equipamiento de protección contra la radiación ionizante (radiación infrarroja y ultravioleta) y el calor.
- Vestimenta seca para soldadores (calzado, guantes y protección corporal) para proteger del calor del entorno, con efectos equiparables a los de una temperatura del aire de 100 °C o más, o bien de descargas eléctricas y para el trabajo en piezas sometidas a tensión eléctrica.
- Protección auditiva contra niveles de ruido nocivos.



¡Peligro de explosión!

Los materiales aparentemente inofensivos dentro de contenedores cerrados cuya presión pueda aumentar al calentarse.

- ¡Retirar del área de trabajo cualquier contenedor de líquidos inflamables o explosivos!
- ¡No caliente líquidos, polvos o gases explosivos aprovechando el calor de la soldadura o del corte!



¡Peligro de incendio!

Se pueden formar llamas debido a las altas temperaturas, a las chispas que saltan, a piezas candentes y a escoria caliente que se forman durante la soldadura.

- Vigile los focos de incendio en el área de trabajo.
- No lleve objetos fácilmente inflamables, como p. ej. cerillas o mecheros.
- Ponga a disposición extintores adecuados en el área de trabajo.
- Retire todos los residuos de material inflamable de la pieza de trabajo antes de empezar a soldar.
- No siga trabajando las piezas de trabajo soldadas hasta que se hayan enfriado. No las ponga en contacto con ningún material inflamable.

⚠ ATENCIÓN



¡Humo y gases!

El humo y los gases pueden provocar insuficiencias respiratorias y envenenamientos. Además, ¡la acción de la radiación ultravioleta del arco voltaico puede transformar los vapores del disolvente (hidrocarburo clorado) en fosfato tóxico!

- ¡Procúrese suficiente aire fresco!
- ¡Mantenga los vapores del disolvente alejados del área de influencia del arco!
- De ser necesario, ¡porte protección de la respiración!



¡Exposición a ruidos!

Los niveles de ruido superiores a 70 dBA pueden ocasionar daños permanentes en el oído.

- ¡Utilizar protección para el oído adecuada!
- ¡Las personas que se encuentren en el área de trabajo deben utilizar protección adecuada para el oído!



Según IEC 60974-10, las máquinas de soldadura se dividen en dos clases de compatibilidad electromagnética (encontrará más información sobre la clase CEM en los Datos técnicos) > Véase capítulo 8:



Clase A: aparatos destinados a ser utilizados en entornos residenciales, cuya energía eléctrica se obtiene de la red pública de suministro de baja tensión. A la hora de garantizar la compatibilidad electromagnética de aparatos de clase A pueden surgir problemas por perturbaciones tanto radiadas como relacionadas con las líneas eléctricas.



Clase B: estos aparatos cumplen los requisitos CEM en entornos industriales y residenciales, incluidas zonas residenciales con conexión a la red pública de suministro de baja tensión.

Instalación y funcionamiento

Durante el funcionamiento de las instalaciones de soldadura con arco voltaico pueden producirse, en algunos casos, perturbaciones electromagnéticas, aunque todos los aparatos de soldadura cumplan los límites para las emisiones que establece la norma. De las perturbaciones causadas por la soldadura responderá el usuario.

A la hora de **evaluar** posibles problemas electromagnéticos del entorno, el usuario debe tener en consideración lo siguiente: (ver también UNE-EN 60974-10 Anexo A)

- cables de red, de control, de señal y de telecomunicaciones;
- aparatos de radio y televisión;
- ordenadores y otros dispositivos de control;
- dispositivos de seguridad;
- la salud de personas cercanas, en particular, de aquellas que llevan marcapasos o audífonos;
- dispositivos de medición y de calibración;
- la resistencia a perturbaciones de otros dispositivos del entorno;
- la hora del día a la que deben realizarse los trabajos de soldadura.

Recomendaciones para **reducir las emisiones de perturbaciones:**

- conexión de red, por ejemplo, filtro de red adicional o apantallamiento con tubo metálico;
- mantenimiento del dispositivo de soldadura con arco voltaico;
- los cables de soldadura deben ser lo más cortos posible, estar muy cerca unos de otros y tenderse por el suelo;
- conexión equipotencial;
- conexión a tierra de la pieza de trabajo; cuando no sea posible conectar directamente a tierra la pieza de trabajo, la conexión deberá realizarse mediante condensadores adecuados;
- apantallamiento de otros dispositivos del entorno o de todo el equipo de soldadura.

⚠ ATENCIÓN



¡Campos electromagnéticos!

Debido a la fuente de alimentación, pueden generarse campos eléctricos o electromagnéticos que pueden afectar las funciones de instalaciones electrónicas como aparatos de procesamiento electrónico de datos, aparatos CNC, cables de telecomunicaciones, cables de red, de señal y marcapasos.



- ¡Cumpla con las normas de mantenimiento > Véase capítulo 6.4!
- ¡Desenrolle por completo los cables de soldadura!
- ¡Apantalle de forma correspondiente los aparatos o las instalaciones sensibles a las radiaciones!
- La función de los marcapasos puede verse afectada (si es necesario, consulte con su médico).



Obligaciones del usuario

Para manejar el aparato, se deben cumplir las correspondientes directivas y leyes nacionales.

- Implementación nacional de la directiva marco 89/391/CEE sobre la puesta en práctica de medidas para mejorar la seguridad y la prevención de los empleados en su trabajo junto con la normativa específica correspondiente.
- En particular, la directiva 89/655/CEE sobre la reglamentación mínima de seguridad y de prevención en la utilización de medios de trabajo por los empleados en su trabajo.
- Las disposiciones sobre seguridad laboral y prevención de accidentes de cada país.
- Implementar y manejar el aparato de acuerdo a IEC 60974-9.
- Enseñar periódicamente a los usuarios a trabajar siendo conscientes de las medidas de seguridad de su puesto.
- Comprobación periódica del aparato según IEC 60974-4.



¡Si el aparato ha resultado dañado por componentes ajenos, la garantía del fabricante no será válida!

- **Utilice exclusivamente los componentes del sistema y las opciones (fuentes de alimentación, antorchas, pinza porta-electrodo, control remoto, piezas de recambio y de desgaste, etc.) de nuestro programa de suministro.**
- **Inserte y bloquee los componentes accesorios en el zócalo de conexión únicamente cuando la fuente de alimentación esté apagada.**

Requisitos de la conexión a la red pública de suministro

La corriente que los aparatos de alto rendimiento reciben de la red de suministro puede influir en la calidad de la red. Por ello, para algunos tipos de aparatos pueden aplicarse restricciones de conexión o requisitos de máxima impedancia posible de la línea o de mínima capacidad de abastecimiento necesaria en el punto de conexión a la red pública (punto común de acoplamiento PCC), remitiéndose a este respecto de nuevo a los datos técnicos de los aparatos. En este caso, es responsabilidad del operador o del usuario del aparato (en caso necesario, previa consulta al operador de la red de suministro) asegurarse de que el aparato puede conectarse.

2.4 Transporte e instalación

⚠ ADVERTENCIA



¡Peligro de lesiones en caso de manejo incorrecto de bombonas de gas de protección!

¡Peligro de lesiones graves en caso de manejo incorrecto o fijación insuficiente de las bombonas de gas de protección!

- Seguir las indicaciones del productor de gas y de las normas de gas a presión.
- No se debe realizar ninguna fijación en la válvula de la bombona de gas de protección.
- Evitar que se caliente la bombona de gas de protección.

⚠ ATENCIÓN



¡Peligro de accidentes por cables de alimentación!

Durante el transporte, los cables de alimentación no separados (cables de red, cables de control, etc.) pueden provocar riesgos, como p. ej., de vuelco de aparatos conectados y lesiones a otras personas.

- Desconecte los cables de alimentación antes del transporte.



¡Peligro de vuelco!

Durante el desplazamiento y la colocación el aparato puede volcar, herir a otras personas o estropearse. Se garantiza la estabilidad contra vuelco hasta un ángulo de 10° (equivalente a IEC 60974-1).

- Colocar o transportar el aparato solamente sobre una superficie llana y estable.
- Se deben asegurar las piezas conectadas de manera apropiada.



¡Peligro de accidentes en caso de conductos mal tendidos!

Los conductos mal tendidos (cables de red, de control, de soldadura o mangueras de prolongación) pueden causar tropiezos.

- Tender los cables de alimentación planos en el suelo (evitar la formación de lazos).
- Evitar el tendido en zonas de paso y transporte.



¡Peligro de sufrir lesiones a causa del líquido de refrigeración calentado y sus conexiones!

El líquido de refrigeración utilizado y sus puntos de conexión y/o unión pueden calentarse mucho durante el funcionamiento (modelo con refrigeración por agua). Al abrir el circuito de refrigerante, el refrigerante vertido puede provocar quemaduras.

- ¡Abra el circuito de refrigerante únicamente con la fuente de corriente de soldadura y/o el aparato de refrigeración desconectados!
- ¡Utilice un equipo de protección correcto (guantes de protección)!
- Cierre las conexiones abiertas de las tuberías flexibles con tapones adecuados.



Su utilización en posiciones no permitidas puede provocar daños en el aparato.

- **Transporte y utilización exclusivamente de pie.**



¡Debido a una conexión incorrecta, los componentes accesorios y la fuente de alimentación pueden resultar dañados!

- **Inserte y bloquee los componentes accesorios en el zócalo de conexión correspondiente únicamente cuando el aparato de soldadura esté apagado.**
- **¡Para descripciones detalladas, consulte el manual de instrucciones de los componentes accesorios correspondientes!**
- **Los componentes accesorios son reconocidos automáticamente después de encender la fuente de alimentación.**



Las capuchas de protección de polvo evitan que tanto los zócalos de conexión como el aparato se ensucien y de que el aparato resulte dañado.

- **Si no se activa ningún componente accesorio en la conexión, la capucha de protección de polvo deberá estar colocada.**
- **¡En caso de que sea defectuosa o se haya perdido, debe reemplazar la capucha de protección de polvo!**

3 Utilización de acuerdo a las normas

ADVERTENCIA



¡Peligros por uso indebido!

Este aparato se ha fabricado de acuerdo con el estado de la técnica, así como con las regulaciones y normas para su utilización en muchos sectores industriales. Se utilizará exclusivamente para los procesos de soldadura fijados en la chapa de identificación. Si el aparato no se utiliza correctamente, puede representar un peligro para personas, animales o valores materiales. ¡No se asumirá ninguna responsabilidad por los daños que de ello pudieran resultar!

- ¡El aparato se debe utilizar exclusivamente conforme a las indicaciones y solo por personal experto o cualificado!
- ¡No modifique ni repare el aparato de manera inadecuada!

3.1 Campo de aplicación

Máquina de soldadura por arco voltaico para soldaduras por impulsos y soldaduras estándar GMAW y para procesos secundarios de soldadura TIG con lift arc o de soldadura eléctrica manual. Los componentes accesorios pueden ampliar las funciones (ver documentación correspondiente en el capítulo que lleva este nombre).

3.2 Versión de software

En estas instrucciones se describe la siguiente versión de software:

0.5.9.0

La versión de software del control del aparato puede visualizarse en el menú de configuración del aparato (menú Srv) > Véase capítulo 5.5.

3.3 Documentación vigente

3.3.1 Garantía

Para más información consulte el folleto que se adjunta «Warranty registration» o la información sobre garantía, cuidados y mantenimiento que encontrará en www.ewm-group.com.

3.3.2 Declaración de Conformidad



Este producto se corresponde en su diseño y tipo constructivo con las directivas de la UE indicadas en la declaración. Todos los productos llevan adjunta una declaración de conformidad específica en su versión original.

El fabricante recomienda realizar cada 12 meses una comprobación técnica de seguridad según las normas y directivas nacionales e internacionales.

3.3.3 Soldar en un entorno con un elevado nivel de riesgo eléctrico



Las fuentes de corriente de soldadura con esta identificación pueden utilizarse para la soldadura en un entorno con elevado peligro eléctrico (p. ej. calderas). En este caso, deben tenerse en cuenta las correspondientes disposiciones nacionales e internacionales. ¡La propia fuente de alimentación no debe colocarse en la zona de peligro!

3.3.4 Datos del servicio (recambios y diagramas de circuito)

ADVERTENCIA



Ninguna reparación o modificación no autorizada.

Para evitar lesiones y daños en el aparato, el aparato sólo debe ser reparado o modificado por personal cualificado y experto en la materia.

La garantía no será válida en caso de intervenciones no autorizadas.

- En caso de reparación, déjelo a cargo de personal autorizado (personal de servicio formado).

Los diagramas de circuito originales se adjuntan con el aparato.

Se pueden adquirir los recambios a través del distribuidor autorizado.

3.3.5 Calibración y validación

Todos los productos llevan adjunto un certificado en su versión original. El fabricante recomienda una calibración/validación cada 12 meses.

3.3.6 Parte de la documentación general

Este documento forma parte de la documentación general y solo es válido en combinación con todos los documentos parciales. Lea y observe los manuales de instrucciones de todos los componentes del sistema, en particular, las advertencias de seguridad.

La ilustración muestra un ejemplo general de un sistema de soldadura.

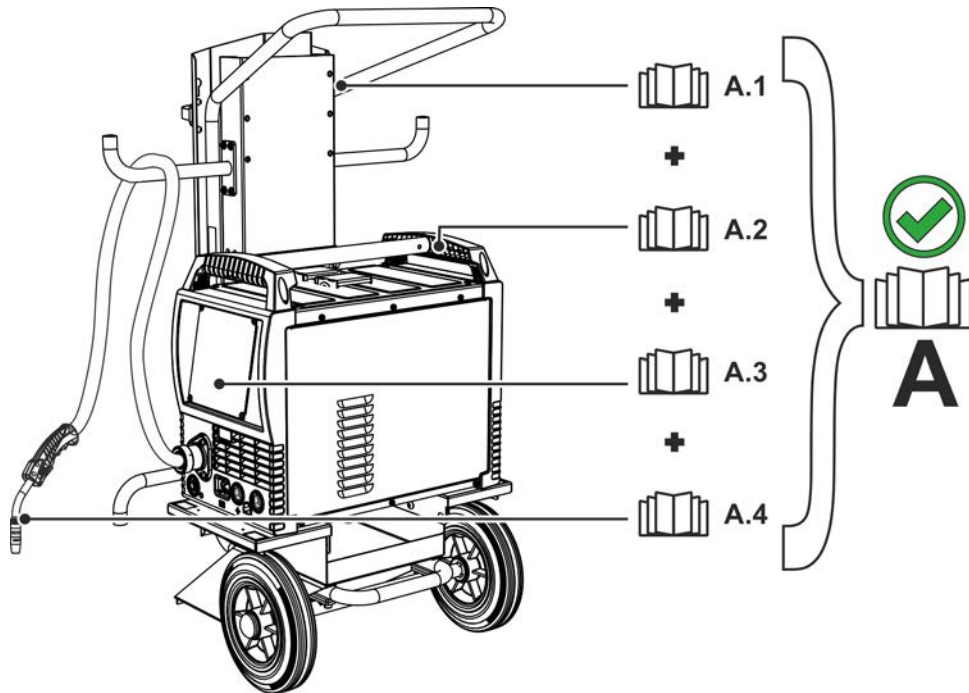


Figura 3-1

Pos.	Documentación
A.1	Carro de transporte
A.2	Fuente de corriente de soldadura
A.3	Control
A.4	Antorcha
A	Documentación completa

4 Descripción del aparato - Breve vista general

4.1 Vista frontal/vista posterior

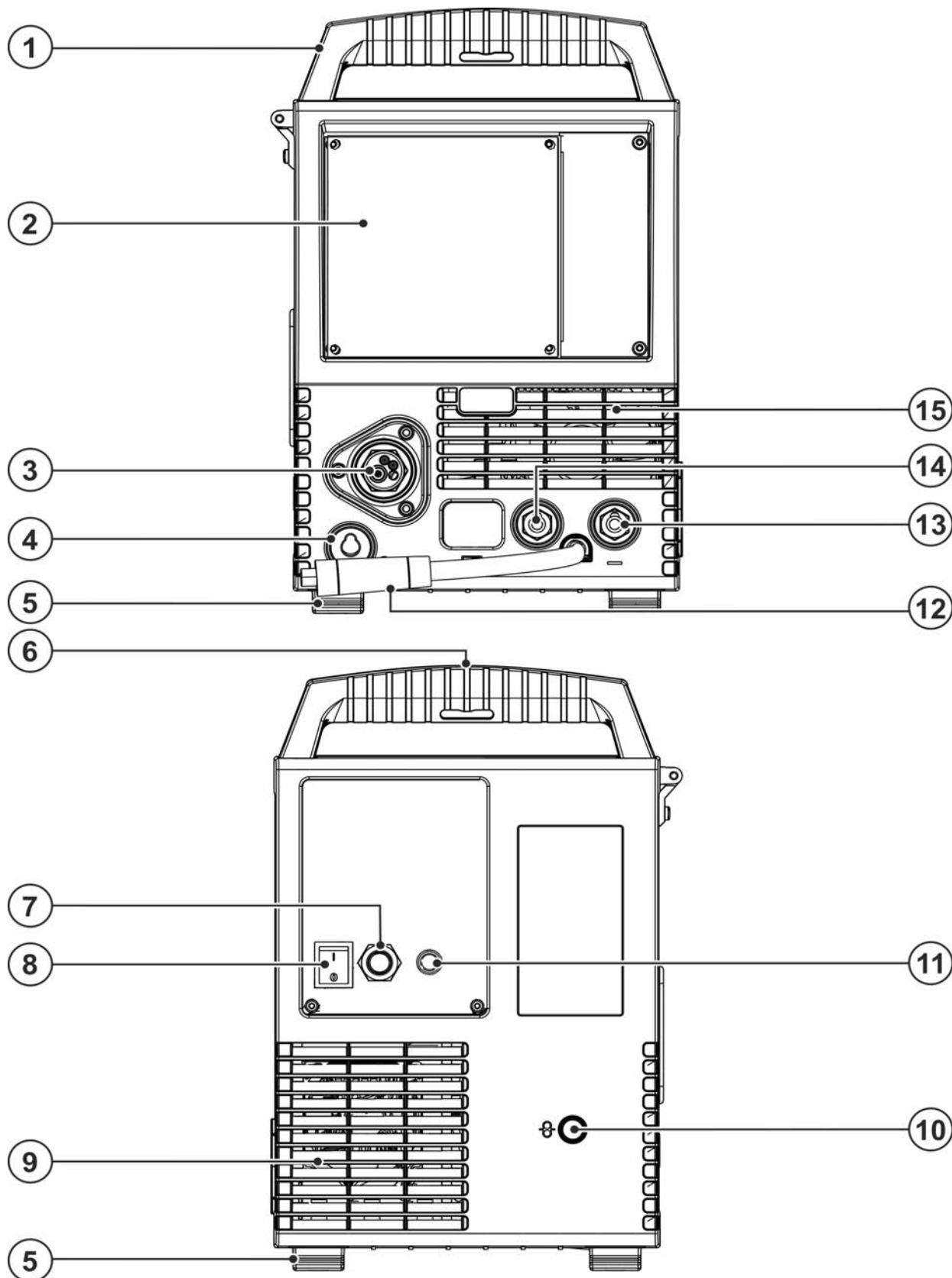








Figura 4-1

Pos	Símbolo	Descripción
1		Asa
2		Control del aparato > Véase capítulo 4.3
3		Conexión de la antorcha (Conexión central Euro) Corriente de soldadura, gas de protección y pulsador de la antorcha integrados
4		Zócalo de acoplamiento, conector de selección de polaridad Toma del conector de selección de polaridad en el funcionamiento eléctrico manual o transporte.
5		Patatas de máquina
6		Barra de transporte
7		Cable de conexión a red > Véase capítulo 5.1.7
8		Interruptor principal Encender/apagar el aparato.
9		Salida aire de refrigeración
10		Apertura de entrada para la alimentación externa de alambre Apertura preparada de la carcasa para utilizar con la alimentación externa de alambre.
11		Rosca de conexión - G1/4" Conexión de gas de protección (entrada)
12		Cable de corriente de soldadura, selección de polaridad Corriente de soldadura para conexión central Euro/antorcha, permite selección de polaridad. <ul style="list-style-type: none"> •-----MIG/MAG: Zócalo de conexión de la corriente de soldadura «+» •-----Hilo tubular autoprotector/TIG: Zócalo de conexión de la corriente de soldadura «-» •-----Eléctrica manual: Zócalo de acoplamiento
13		Zócalo de conexión de corriente de soldadura "-" <ul style="list-style-type: none"> •-----Soldadura MIG/MAG: Conexión de la pieza de trabajo •-----Soldadura WIG: Conector de corriente de soldadura para soldadores •-----Soldadura eléctrica manual: Conexión del portaelectrodos
14		Zócalo de conexión de corriente de soldadura "+" <ul style="list-style-type: none"> •-----Soldadura de alambre de relleno MIG/MAG: Conexión de la pieza de trabajo •-----Soldadura WIG: Conexión de la pieza de trabajo •-----Soldadura eléctrica manual: Conexión de la pieza de trabajo
15		Entrada aire de refrigeración

4.2 Vista interior

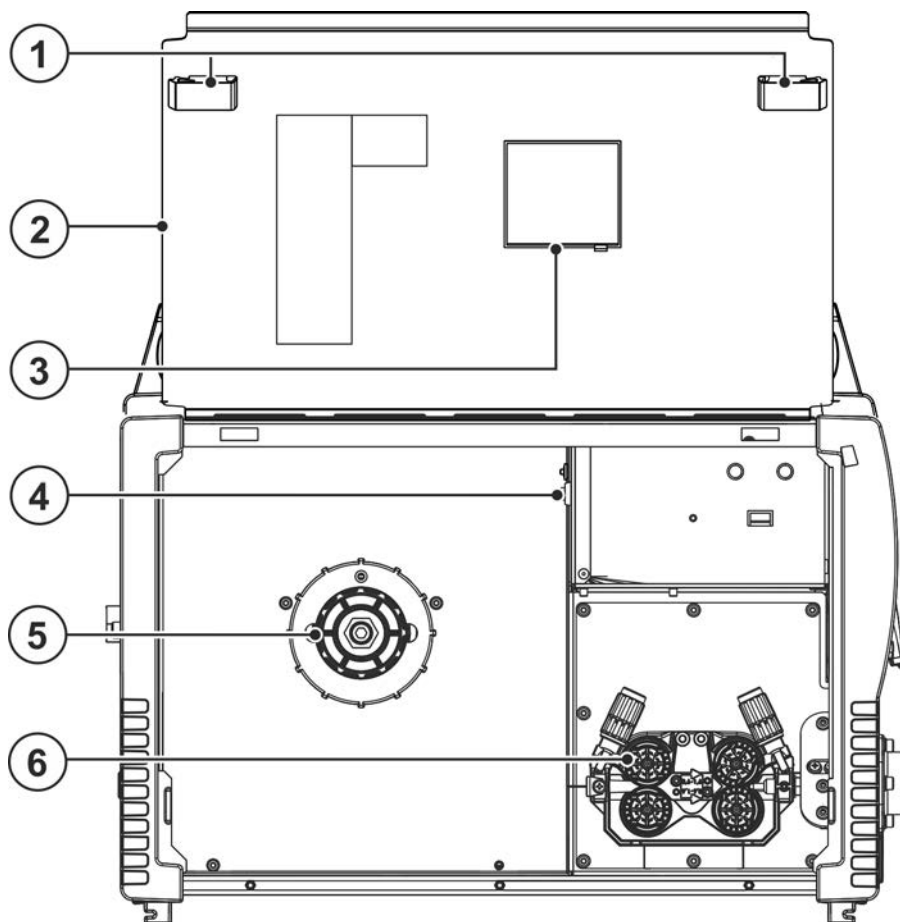


Figura 4-2

Pos	Símbolo	Descripción
1		Cierre corredizo, bloqueo para la tapa de protección
2		Tapa de protección Cobertura del sistema de arrastre de hilo y otros elementos de operación. En la parte interior hay otros adhesivos que varían según la serie de cada aparato y que contienen información sobre las piezas de desgaste y las listas de JOBS.
3		Ventana de inspección de bobina de alambre Control de reserva de alambre
4		Pulsador, enhebrado de hilo Enhebrado sin tensión ni gas del hilo de soldadura por el paquete de mangueras hasta la antorcha > Véase capítulo 5.2.2.3.
5		Dispositivo de fijación para la bobina de alambre
6		Alimentador de alambre

4.3 Panel de control – elementos funcionales

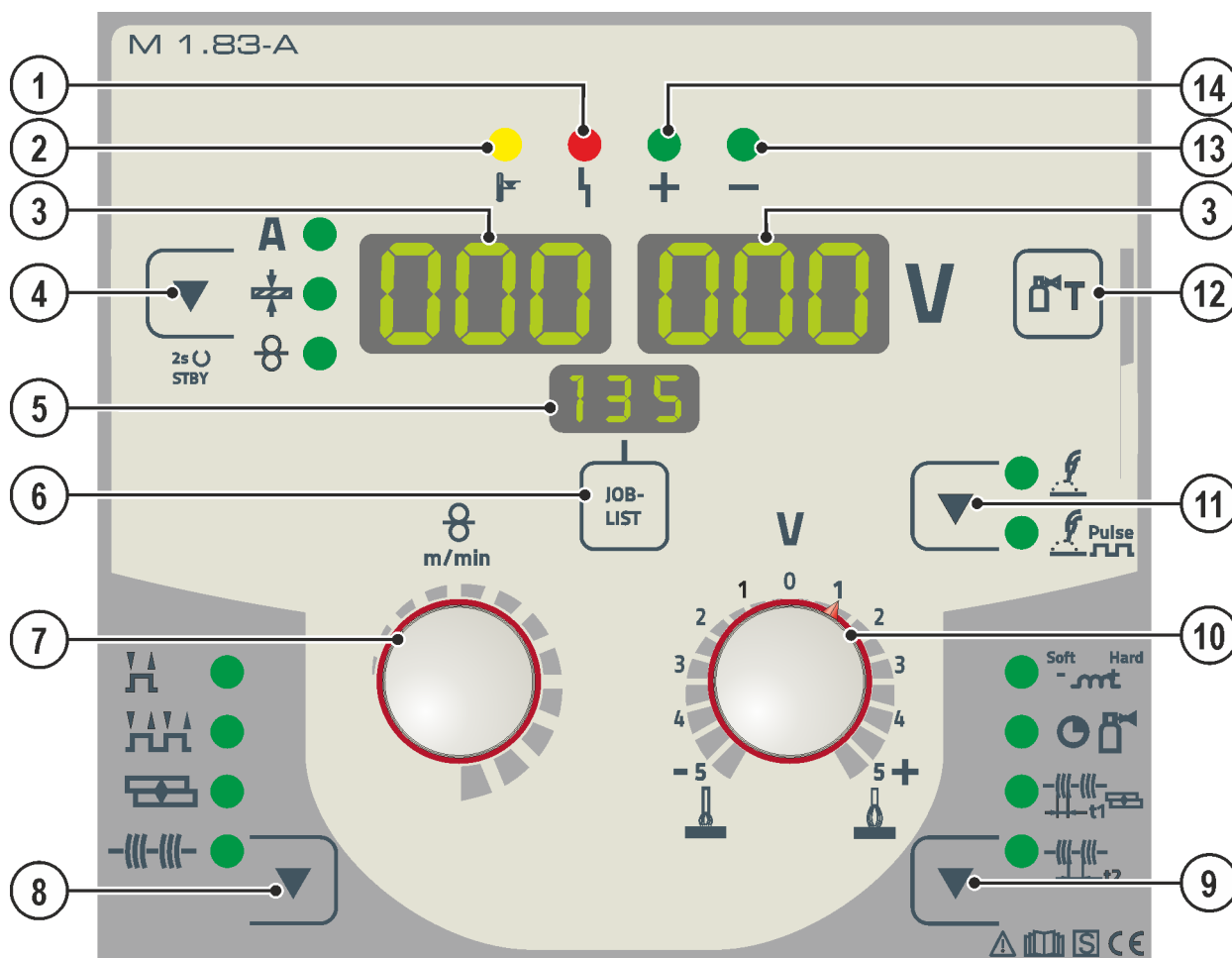


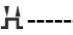
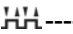

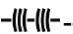

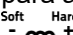

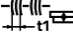
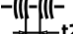


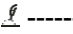






Figura 4-3

Pos	Símbolo	Descripción
1		Indicador luminoso de fallo general
2		Indicador luminoso "Exceso de temperatura"
3		Indicación de datos de soldadura (tres cifras) Indicación de los parámetros de soldadura y de sus valores > Véase capítulo 4.3.1
4		Pulsador tipo de indicación del parámetro de soldadura/modo de ahorro energético A-----Corriente de soldadura +-----Grosor del material ⌀-----Velocidad del hilo Tras accionar durante 2 s, el aparato cambia al modo de ahorro energético. Para reactivar, basta con accionar cualquier elemento de operación > Véase capítulo 5.6.
5		Pantalla, JOB Pantalla del trabajo de soldadura actualmente seleccionado (número de JOB).
6	JOB-LIST	Pulsador de trabajo de soldadura (JOB) Seleccionar trabajo de soldadura en la lista de trabajos de soldadura (JOB-LIST). La lista se encuentra en el interior de la tapa de protección del sistema de arrastre de hilo y en el anexo del presente manual de instrucciones.

Pos	Símbolo	Descripción
7		Botón giratorio ajuste de parámetros de soldadura Para ajustar la potencia de soldadura, para seleccionar JOBS (trabajos de soldadura) y para ajustar otros parámetros de soldadura.
8		Pulsador Modo de funcionamiento  ----- 2 tiempos  ----- 4 tiempos  ----- Puntos  ----- Intervalo
9		Botón parámetro de desarrollo Para seleccionar los parámetros a ajustar. También para iniciar y abandonar el menú para ajustes avanzados.  ----- Efecto de estrangulación/dinámica  ----- Tiempo de corrientes posteriores de gas  ----- Tiempo de punto  ----- Tiempo de pausa
10		Botón giratorio Corrección de longitud del arco voltaico
11		Pulsador «tipo de soldadura»  ----- Soldadura con arco voltaico estándar  ----- Soldadura con arco pulsado
12		Pulsador, test de gas > Véase capítulo 5.1.8.3
13		Señal de iluminación parámetro de polaridad
14		Señal de iluminación parámetro de polaridad

4.3.1 Datos de soldadura

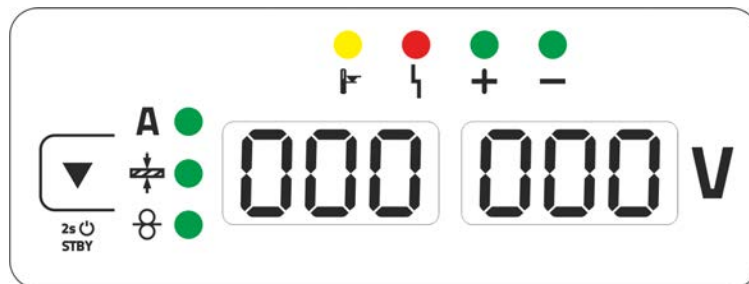


Figura 4-4

Al lado de la indicación se encuentra el pulsador del tipo de indicación del parámetro de soldadura. Cada vez que presione el pulsador se pasará al siguiente parámetro. Después de alcanzar el último parámetro vuelve a comenzar otra vez con el primero.

Se indican:

- Los valores teóricos (antes de la soldadura)
- Los valores reales (durante la soldadura)
- Los valores medios (después de la soldadura)

MIG/MAG

Parámetro	Valores teóricos	Valores reales	Valores medios
Corriente de soldadura	<input checked="" type="checkbox"/> / <input type="checkbox"/> [1]	<input checked="" type="checkbox"/>	<input checked="" type="checkbox"/>
Grosor del material	<input checked="" type="checkbox"/>	<input type="checkbox"/>	<input type="checkbox"/>
Velocidad del hilo	<input checked="" type="checkbox"/>	<input type="checkbox"/>	<input type="checkbox"/>
Tensión de soldadura	<input checked="" type="checkbox"/>	<input checked="" type="checkbox"/>	<input checked="" type="checkbox"/>

[1] MIG/MAG convencional

Eléctrica manual TIG

Parámetro	Valores teóricos	Valores reales	Valores medios
Corriente de soldadura	<input checked="" type="checkbox"/>	<input type="checkbox"/>	<input type="checkbox"/>
Tensión de soldadura	<input type="checkbox"/>	<input checked="" type="checkbox"/>	<input checked="" type="checkbox"/>

Para cambiar la visualización de valores medios a valores teóricos tras la soldadura, proceda del modo siguiente:

- Accione los pulsadores o gire los botones giratorios del control de la máquina de soldadura.
- Espere 5 s.

4.3.1.1 Parámetro de polaridad

El parámetro de polaridad indica la polaridad necesaria para el JOB seleccionado en el control del aparato > Véase capítulo 4.3. Se puede ajustar la polaridad requerida con el conector de selección de polaridad.

5 Estructura y función

ADVERTENCIA



¡Peligro de lesiones por tensión eléctrica!

Si toca piezas que transmiten corriente, por ejemplo, tomas de corriente, corre peligro de muerte.

- Observe las instrucciones de seguridad que encontrará en las primeras páginas del manual de instrucciones.
- Puesta en marcha solo por personas que dispongan de los conocimientos relevantes sobre el manejo de fuentes de alimentación.
- Conecte las líneas de conexión o de alimentación con el aparato apagado.

Lea y observe la documentación de todos los componentes accesorios y del sistema.

5.1 Transporte e instalación

ADVERTENCIA



¡Peligro de accidentes por transportar de forma indebida aparatos que no se pueden elevar con grúa!

¡No está permitido elevar con grúa el aparato ni colgarlo! ¡El aparato puede caerse y dañar a personas! ¡Las asas, las correas y las sujeciones están indicadas únicamente para el transporte manual!

- ¡El aparato no puede elevarse con grúa ni colgarse!

5.1.1 Condiciones ambientales



El aparato no debe instalarse ni usarse al aire libre y solamente sobre una superficie adecuada, llana y suficientemente resistente.

- ***El usuario debe tener en cuenta que el suelo sea antideslizante y llano y que haya una iluminación suficiente en el área de trabajo.***
- ***Se debe garantizar en todo momento la correcta utilización del aparato.***



Daños en el aparato por acumulación de suciedad.

Las cantidades elevadas de polvo, ácidos, gases o sustancias corrosivos pueden dañar el aparato (observar los intervalos de mantenimiento > Véase capítulo 6.4).

- ***¡Deben evitarse cantidades elevadas de humo, vapor, vapores de aceite, polvos de esmerilar y aire ambiente corrosivo!***

5.1.1.1 En funcionamiento

Rango de temperatura del aire del ambiente:

- -25 °C a +40 °C (-13 °F a 104 °F) ^[1]

Humedad relativa del aire:

- hasta el 50 % a 40 °C (104 °F)
- hasta el 90 % a 20 °C (68 °F)

5.1.1.2 Transporte y almacenamiento

Almacenamiento en espacios cerrados, rango de temperatura del aire del ambiente:

- -30 °C a +70 °C (-22 °F a 158 °F) ^[1]

Humedad relativa del aire

- hasta el 90 % a 20 °C (68 °F)

^[1] La temperatura ambiente depende del refrigerante. Tenga en cuenta el rango de temperaturas del refrigerante para la refrigeración de la antorcha.

5.1.2 Refrigeración del equipo

- La falta de ventilación provoca la reducción de la potencia y daños en el aparato.**
- Cumplir con las condiciones ambientales.
 - Desbloquear la abertura de entrada y salida de aire de refrigeración.
 - Conservar la distancia mínima de 0,5 m frente a cualquier otro elemento.

5.1.3 Cable de masa, generalidades

ATENCIÓN



Riesgo de quemaduras por conexión de corriente de soldadura inadecuada

Estos puntos de conexión y estas líneas se pueden calentar por conectores de corriente de soldadura no bloqueados (conexiones del aparato) o por suciedad en la conexión de la pieza de trabajo (pintura, corrosión) y causar quemaduras en caso de contacto.

- Compruebe diariamente las uniones de corriente de soldadura y, de ser necesario, bloquéelas girando a la derecha.
- Limpie a fondo los puntos de conexión de la pieza de trabajo y fíjelos de forma segura. No utilice los elementos de construcción de la pieza de trabajo como conducto de retorno de la corriente de soldadura.

5.1.4 Soporte de la antorcha de soldadura

El artículo que se describe a continuación va incluido en el volumen de suministro del aparato.

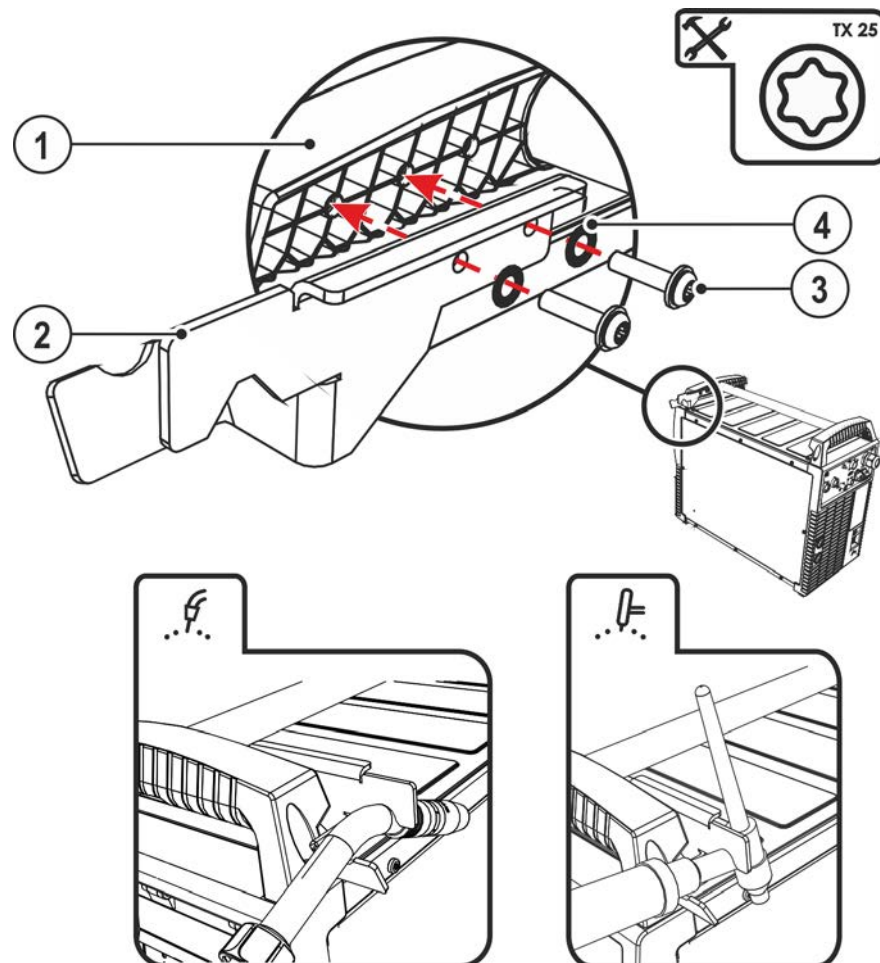


Figura 5-1

Pos	Símbolo	Descripción
1		Travesaño del asa de transporte
2		Soporte de la antorcha de soldadura

Pos	Símbolo	Descripción
3		Tornillos de fijación
4		Arandelas en abanico

- Atornille el soporte de la antorcha con los tornillos de fijación al travesaño del asa de transporte.
- Introducir la antorcha de soldadura en el soporte como se muestra en la imagen.

5.1.5 Notas sobre el tendido de conductos de corriente de soldadura

- Los conductos de corriente de soldadura tendidos de forma incorrecta pueden provocar perturbaciones (destellos) en el arco voltaico.
- Colocar en paralelo, con la mayor longitud posible y muy juntos el conducto de piezas de trabajo y el paquete de mangueras de fuentes de alimentación sin dispositivo de encendido HF (MIG/MAG).
- Tienda en paralelo, con una distancia aproximada de 20 cm, el conducto de piezas de trabajo y el paquete de mangueras de fuentes de alimentación con dispositivo de encendido HF (TIG), para evitar descargas HF.
- Mantener en principio una distancia mínima de unos 20 cm o más con los cables de otras fuentes de alimentación para evitar interacciones.
- No utilice cables con una longitud mayor de la necesaria. Para obtener resultados de soldadura óptimos no deben medir más de 30 m. (Conducto de piezas de trabajo + manguera de prolongación + conducto de antorcha.)

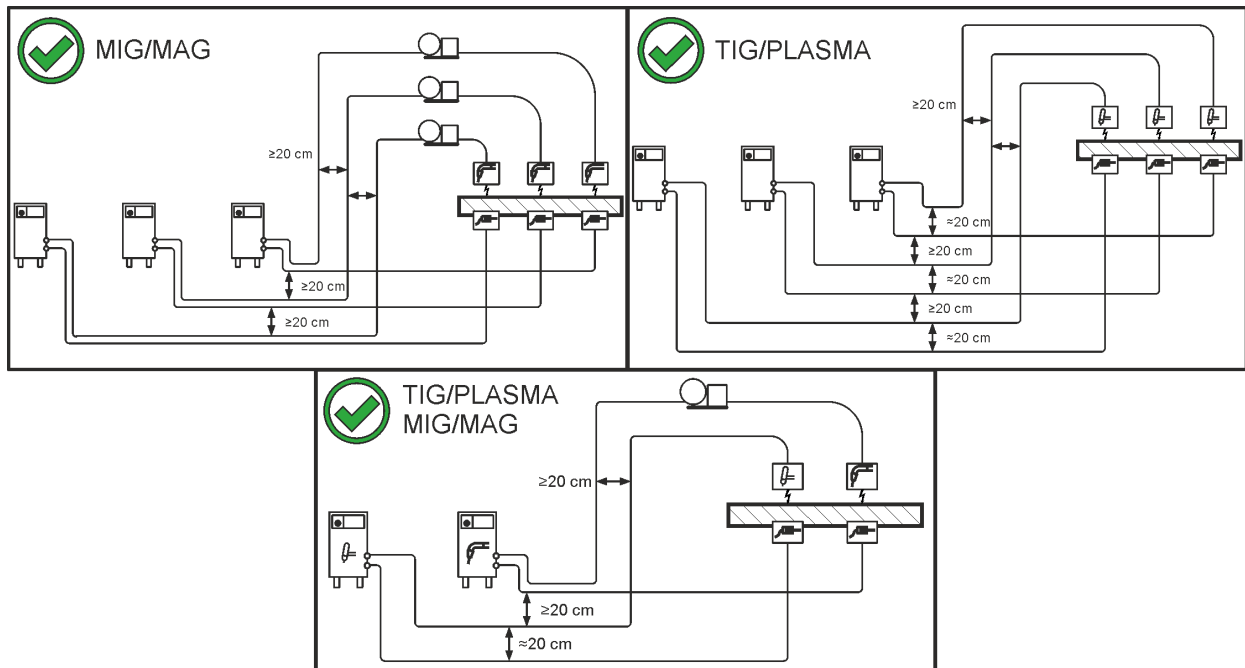


Figura 5-2

- Utilice un conducto de piezas de trabajo propio a la pieza de trabajo para cada aparato de soldadura.

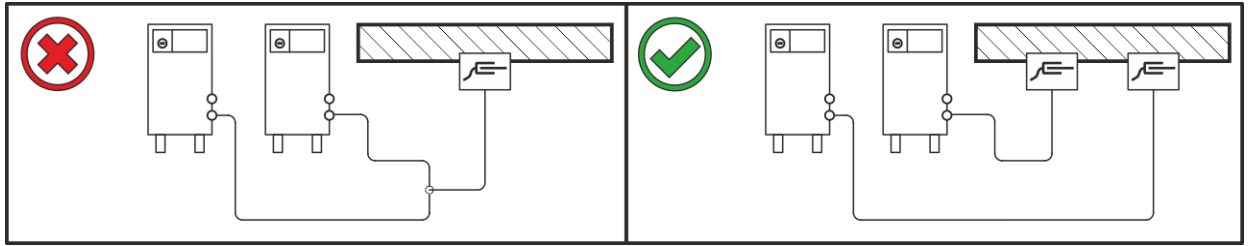


Figura 5-3

- Desenrolle completamente los conductos de corriente de soldadura, las antorchas y las mangueras de prolongación. Evite los ganchos.
- No utilice cables con una longitud mayor de la necesaria.

Tienda el excedente de cable en forma de meandro.

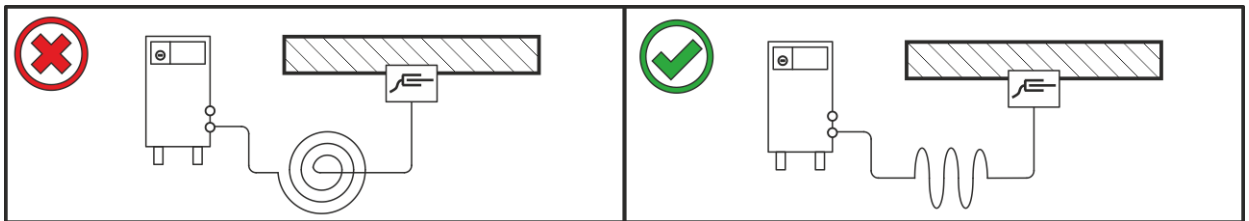


Figura 5-4

5.1.6 Corrientes de soldadura vagabundas

⚠ ADVERTENCIA



Riesgo de lesiones por corrientes de soldadura vagabundas.

Las corrientes de soldadura vagabundas pueden dañar los conductores de protección, estropear aparatos e instalaciones eléctricas, sobrecalentar componentes y a causa de ello provocar incendios.

- Controle periódicamente que todas las uniones de corriente de soldadura están bien colocadas y que la conexión eléctrica se encuentra en buen estado.
- Coloque, fije o cuelgue con aislamiento eléctrico todos los componentes de conducción eléctrica de la fuente de alimentación, como la carcasa, el carro de conducción o los soportes de la grúa.
- No deposite ningún otro material eléctrico, como taladradoras o amoladoras angulares, sin aislar sobre la fuente de alimentación, el carro de conducción o los soportes de la grúa.
- Deposite la antorcha y la pinza porta-electrodo siempre aisladas eléctricamente cuando no las esté utilizando.

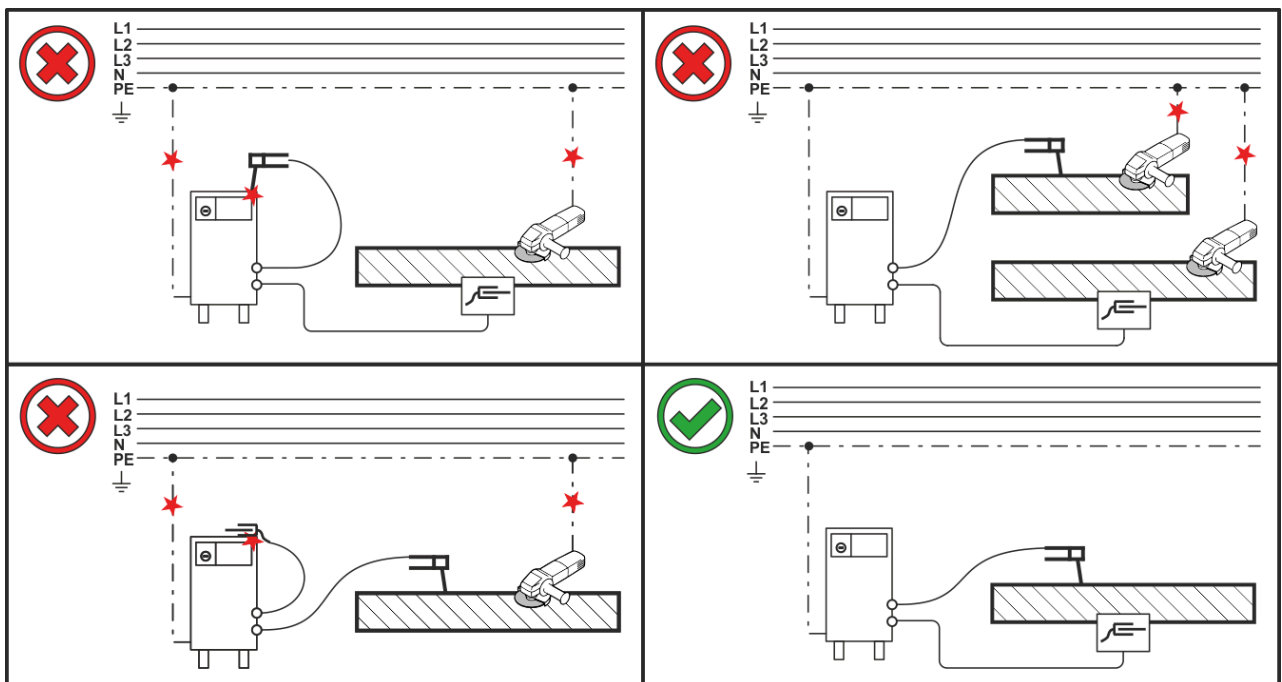


Figura 5-5

5.1.7 Conexión a la red

⚠ PELIGRO



¡Peligro por una conexión de red incorrecta!
¡Una conexión de red incorrecta puede causar daños a personas y daños materiales!

- La conexión (conector o cable), la reparación o la adaptación de la tensión del aparato debe realizarlas un técnico electricista según la respectiva legislación del país y/o las disposiciones del país.
- La tensión de red indicada en la placa de identificación debe coincidir con la tensión de suministro.
- Utilice el aparato solamente en un enchufe con un conductor de protección conectado de forma reglamentaria.
- Un especialista en electricidad deberá revisar de forma regular el conector, el enchufe de red y la acometida.
- Cuando se utilice la marcha del generador, éste se deberá conectar a tierra de la forma indicada en el manual de instrucciones. La red generada tiene que ser adecuada para el servicio de aparatos de la Clase de protección I.

5.1.7.1 Forma de red



El aparato sólo se puede conectar y utilizar en un sistema monofásico de 2 hilos con neutro a tierra.

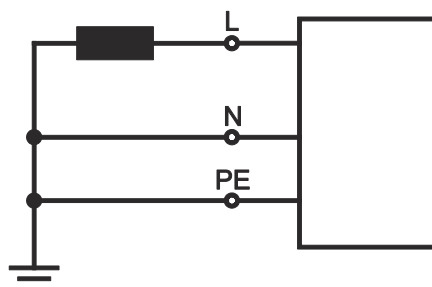


Figura 5-6

Leyenda

Pos.	Denominación	Código de colores
L	Conductor externo 1	negro
N	Conductor neutro	azul
PE	Conductor de protección	verde-amarillo

- Con el equipo desconectado, introducir el enchufe de conexión a la red en la base correspondiente.

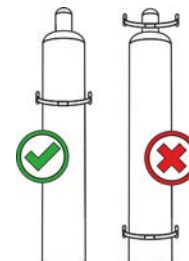
5.1.8 Suministro gas protector (cilindro de gas protector para equipo de soldar)

⚠ ADVERTENCIA



¡Peligro de lesiones en caso de manejo incorrecto de bombonas de gas de protección!
¡Peligro de lesiones graves en caso fijación incorrecta o insuficiente de las bombonas de gas de protección!

- Coloque la bombona de gas de protección en el emplazamiento previsto y asegúrela con elementos de seguridad (cadena/correa).
- La fijación se debe realizar en la mitad superior de la bombona de gas de protección.
- Los elementos de fijación deben estar bien ajustados a la bombona.





El suministro libre de gas de protección desde la bombona de gas de protección hasta el quemador es una condición previa para resultados óptimos de soldadura. Además un suministro de gas de protección con algún atasco puede producir daños en el quemador.

- **Vuelva a colocar la capucha amarilla de protección si no se va a utilizar la conexión de gas de protección.**
- **Todas las uniones de gas de protección deben quedar selladas herméticamente.**

5.1.8.1 Conexión del regulador de gas

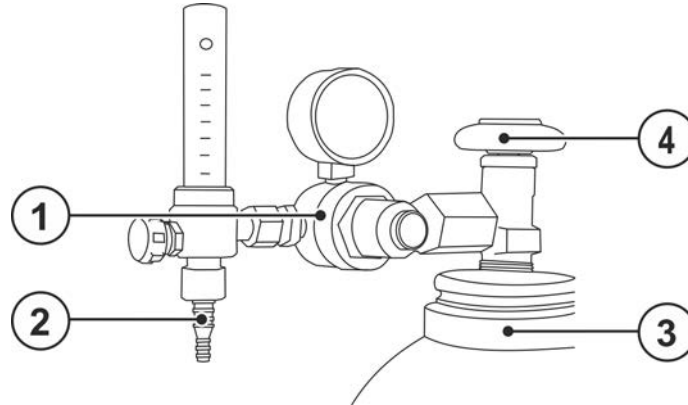


Figura 5-7

Pos	Símbolo	Descripción
1		Reductor de presión
2		Parte de salida del reductor de presión
3		Bombona de gas de protección
4		Válvula de la bombona

- Antes de conectar el reductor de presión, abra brevemente la válvula de la bombona para expulsar la suciedad que pueda haberse acumulado.
- Atornille firmemente el reductor de presión a la válvula de la bombona de gas hasta unirlos herméticamente.
- Atornille de forma estanca al gas la conexión de la manguera de gas en el lado de salida del regulador de gas.

5.1.8.2 Conexión del tubo de gas de protección

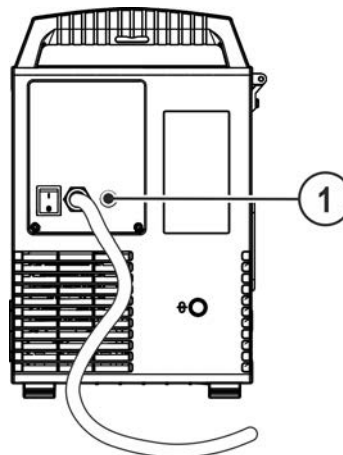


Figura 5-8

Pos	Símbolo	Descripción
1		Rosca de conexión - G $\frac{1}{4}$ " Conexión de gas de protección (entrada)

- Atornille de forma estanca la conexión de la manguera de gas en la conexión de gas de protección (entrada) del equipo.

5.1.8.3 Test de gas: ajuste de la cantidad de gas de protección

Si el gas de protección está ajustado tanto a un nivel demasiado bajo como demasiado alto, puede entrar aire en el baño de soldadura y en consecuencia conllevar la formación de poros. ¡Ajuste la cantidad de gas de protección de acuerdo con el trabajo de soldadura!

- Abra lentamente la válvula de la bombona de gas.
- Abra el reductor de presión.
- Conecte la fuente de alimentación mediante el interruptor principal.
- Ajuste la cantidad de gas de en el reductor de presión dependiendo del tipo de aplicación.
- El test de gas se activa presionando brevemente el pulsador «Test de gas $\overline{\text{G}}$ » en el control del aparato (la tensión de soldadura y el motor de arrastre permanecen desconectados; sin ignición accidental del arco voltaico).

El gas de protección circula durante 25 segundos aproximadamente o hasta que se vuelva a pulsar el botón.

Para enjuagar, repetir varias veces el proceso.

Indicaciones de ajuste

Proceso de soldadura	Cantidad de gas de protección recomendada
Soldadura MAG	Diámetro del alambre x 11,5 = l/min
Soldadura MIG	Diámetro del alambre x 11,5 = l/min
Soldadura MIG (aluminio)	Diámetro del alambre x 13,5 = l/min (100 % argón)
TIG	El diámetro de la boquilla de gas en mm corresponde a l/min de gas.

¡Las mezclas de gas ricas en helio requieren una mayor cantidad de gas!

En caso de ser necesario, la cantidad de gas determinada se debería corregir según la siguiente tabla:

Gas de protección	Factor
75% Ar/25% He	1,14
50% Ar/50% He	1,35
25% Ar/75% He	1,75
100% He	3,16

5.2 Soldadura MIG/MAG

5.2.1 Conexión de quemador y cable de masa

La conexión central Euro está equipada de fábrica con un tubo capilar para antorchas con espiral de guía de hilo. Si se emplea una antorcha con núcleo de guía de entrada de hilo, ¡se debe volver a equipar!

- Antorcha con núcleo de guía de entrada de hilo > ¡utilizar con tubo guía!
- Antorcha con espiral guía de entrada de hilo > ¡utilizar con tubo capilar!

¡Tenga en cuenta el manual de instrucciones del quemador para la conexión!

En la antorcha debe colocarse una espiral de guía de hilo o un núcleo de guía de entrada de hilo con el diámetro interior adecuado de acuerdo con el diámetro del hilo de soldadura y con la clase de hilo de soldadura.

Recomendaciones:

- Para soldar hilos de soldadura duros no aleados (acero) utilice una espiral de guía de hilo de acero.
- Para soldar hilos de soldadura duros de alta aleación (CrNi) utilice una espiral de guía de hilo de cromo y níquel.
- Para soldadura o brazing de hilos de soldadura blandos, de alta aleación o materiales de aluminio utilice un núcleo de guía de entrada de hilo, p. ej., de plástico o de teflón.

Preparación para la conexión del quemador con espiral guía:

- Verificar la posición correcta del tubo capilar en la conexión central.

Preparación para la conexión de antorchas con núcleo de guía de entrada de hilo:

- Desplace hacia adelante el tubo capilar del lado de la alimentación de hilo en la dirección de la conexión central Euro y extraígallo.
- Inserte el tubo guía del núcleo de guía de entrada de hilo desde la conexión central Euro.
- Introduzca con cuidado el conector central de la antorcha con el núcleo de guía de entrada de hilo extralargo en la conexión central Euro y atornille con tuercas de racor.
- Corte el núcleo de guía de entrada de hilo con un cúter de núcleos > Véase capítulo 9 justo antes del rodillo motor de arrastre.
- Afloje el conector central de la antorcha y extraígallo.
- Desbarbe el extremo separado del núcleo de guía de entrada de hilo con un afilador de núcleo guía de entrada de hilo > Véase capítulo 9 y afílelo.

Algunos electrodos de alambre (p.ej. de alambres de relleno autoprotectores) se deben soldar con polaridad negativa. En este caso, se debe conectar el conducto de corriente de soldadura al zócalo de corriente de soldadura «-» y el conducto de la pieza de trabajo al zócalo de corriente de soldadura «+». ¡Tenga en cuenta las indicaciones del fabricante de electrodos!

¡Seleccione el zócalo de conexión de la corriente de soldadura de acuerdo con la señal de iluminación del parámetro de polaridad!

- Seleccione JOB > Véase capítulo 5.2.4
- La señal de iluminación de selección de polaridad «+» o bien la señal de iluminación de selección de polaridad «-» indican la polaridad.

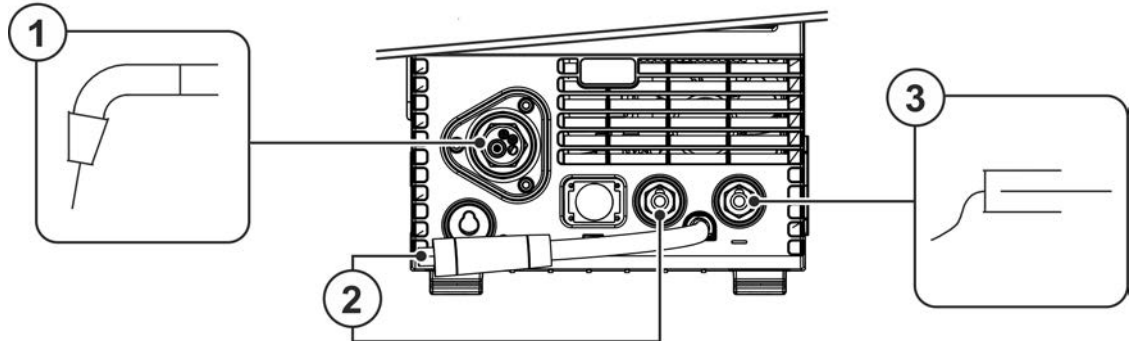


Figura 5-9

Pos	Símbolo	Descripción
1		Quemador
2		Conexión de la antorcha (Conexión central Euro o Dinse) Corriente de soldadura, gas de protección y pulsador de la antorcha integrados
3		Pieza de trabajo
4		Zócalo de conexión de corriente de soldadura "-" •-----Soldadura MIG/MAG: Conexión de la pieza de trabajo
5		Conector de selección de polaridad, cable de corriente de soldadura Conducto interno de corriente de soldadura a la conexión central/quemador. •-----Zócalo de conexión de la corriente de soldadura «+»

- Introducir el conector central del soldador en la conexión central y atornillar con tuercas de racor.
- Introduzca el conector del conducto de piezas de trabajo en el zócalo de conexión correspondiente de la corriente de soldadura y asegúrelo girándolo hacia la derecha.
- Introduzca el conector de selección de polaridad en el correspondiente zócalo de conexión de la corriente de soldadura y asegúrelo girándolo hacia la derecha.

5.2.2 Alimentación de alambre

⚠ ATENCIÓN



¡Peligro de lesiones por componentes móviles!

Los alimentadores de hilo están equipados con componentes móviles que pueden entrar en contacto con manos, pelo, ropa o herramientas y con ello pueden causar lesiones a personas.

- No agarre componentes móviles o giratorios ni tampoco piezas de impulsión.
- Durante el funcionamiento mantenga cerradas las cubiertas de la carcasa o las tapas de protección.



¡Peligro de lesiones debido a que el hilo de soldadura salga de manera descontrolada!
El hilo de soldadura puede alimentarse a gran velocidad, y si la guía de hilo está incompleta o es inadecuada, podría salir de forma descontrolada y causar lesiones a personas.

- Antes de conectar a la red, establezca la guía de hilo completa desde la bobina de hilo hasta la antorcha.
- Controle la guía de hilo periódicamente.
- Durante el funcionamiento mantenga cerradas todas las cubiertas de la carcasa y las tapas de protección.

5.2.2.1 Colocar la bobina de alambre

⚠ ATENCIÓN



Peligro de lesiones por bobina de hilo mal fijada.

Una bobina de hilo mal fijada puede soltarse de la toma de la bobina, caerse y como consecuencia causar daños en el aparato o lesiones personales.

- Fije la bobina de hilo correctamente a la toma de bobina de hilo.
- Antes de comenzar cualquier trabajo, compruebe que la bobina de hilo está bien fijada.

Se pueden utilizar bobinas de mandril estándar D300. Si desea utilizar bobinas de fondo de cesta normalizadas (DIN 8559) necesitará adaptadores > Véase capítulo 9.

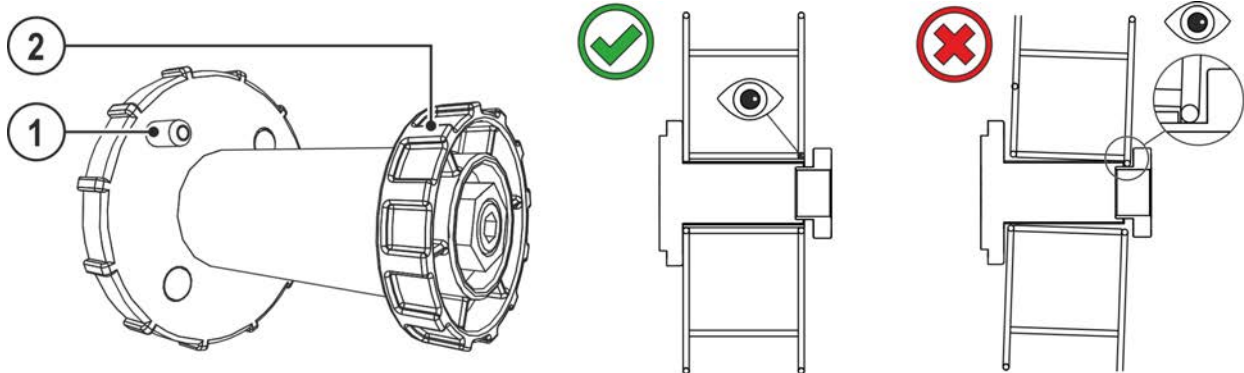


Figura 5-10

Pos	Símbolo	Descripción
1		Pasador de arrastre Para fijar la bobina de alambre
2		Tuerca moleteada Para fijar la bobina de alambre

- Desbloquear la capucha de protección y abrirla.
- Afloje la tuerca moleteada del soporte de la bobina.
- Fije la bobina de alambre de soldadura en el soporte de la bobina de tal forma que el pasador de arrastre encaje en la perforación de la bobina.
- Vuelva a fijar la bobina de alambre con la tuerca moleteada.

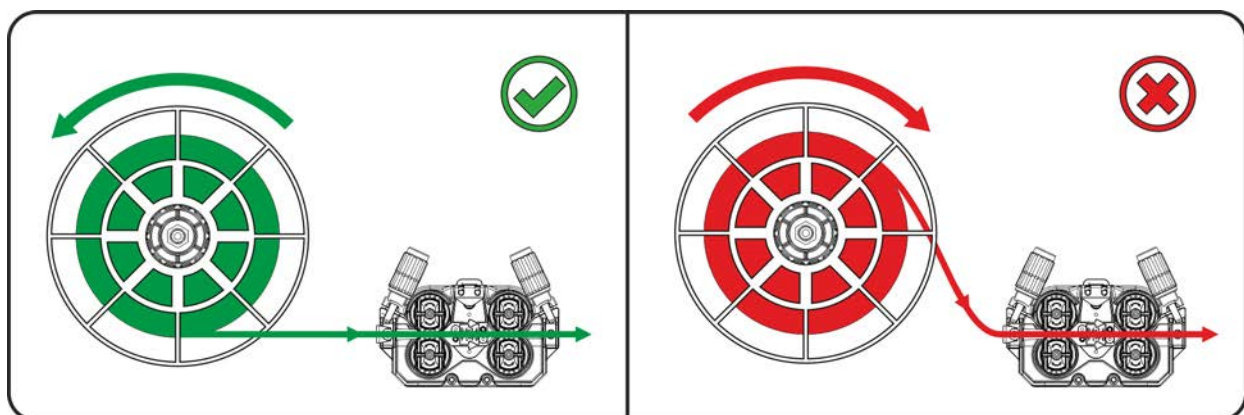


Figura 5-11

Tener en cuenta el sentido de desenrollado de la bobina de hilo de soldadura.

5.2.2.2 Cambiar el rodillo de alimentación de alambre

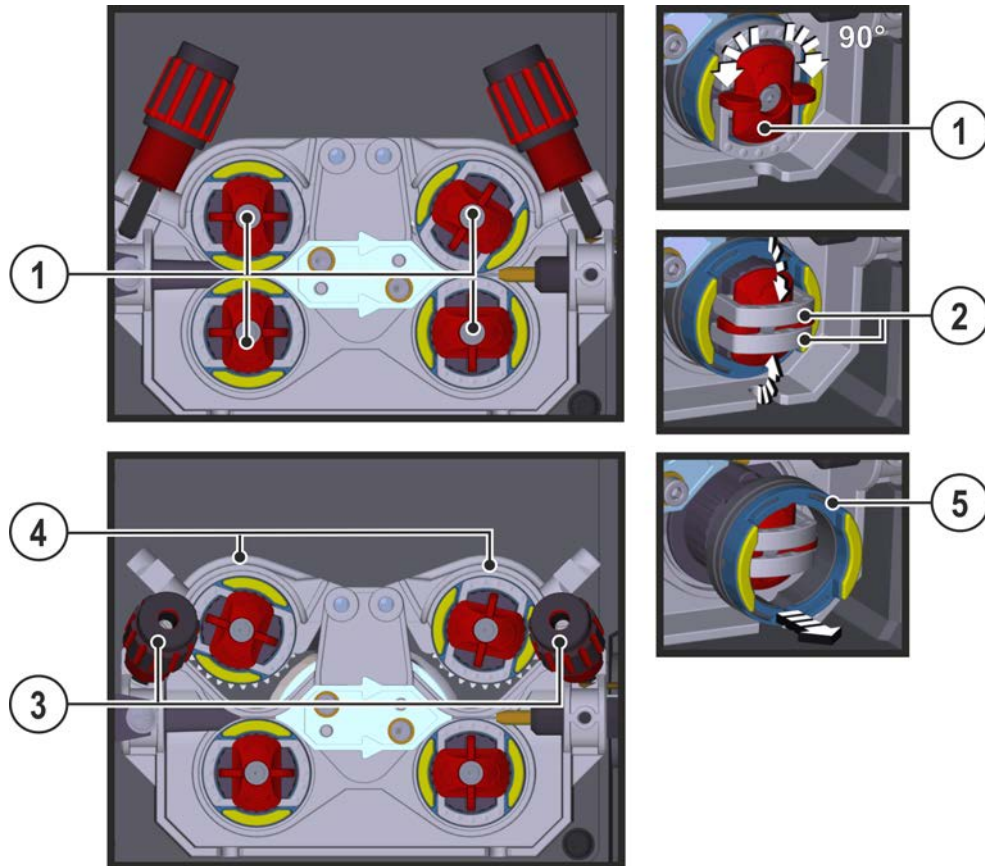


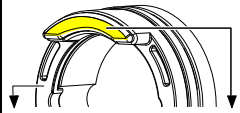
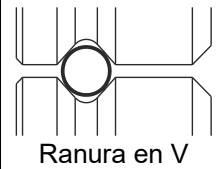
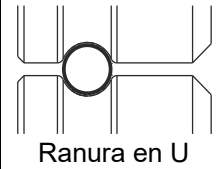
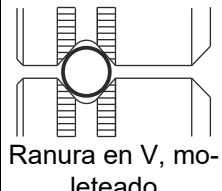
Figura 5-12

Pos	Símbolo	Descripción
1		Garrote Los arcos de cierre de los rodillos motor de arrastre se fijan con el garrote.
2		Arcos de cierre Los rodillos motor de arrastre se fijan con los arcos de cierre.
3		Unidad de presión Fijación de la unidad de tensión y ajuste de la presión de contacto.
4		Unidad de tensión
5		Rodillos motor de arrastre véase tabla resumen de rodillos motor de arrastre

- Gire el garrote 90° en el sentido de las agujas del reloj o en sentido contrario (el garrote se engatilla).
- Pliegue 90° hacia fuera el arco de cierre.
- Soltar las unidades de tensión y plegarlas (unidades de tensión con rodillos de contrapresión que se levantan automáticamente).
- Retire los rodillos motor de arrastre del acoplamiento de rodillos.
- Elija nuevos rodillos motor de arrastre conforme a la tabla "Resumen de rodillos motor de arrastre" y monte de nuevo el sistema de arrastre de hilo en orden inverso.

Los resultados de soldadura son defectuosos debido a problemas con la alimentación de hilo. Los rodillos motor de arrastre deben encajar con el diámetro del hilo y con el material. Para diferenciarse unos de otros, los rodillos motor de arrastre se han marcado con color (véase tabla resumen de rodillos motor de arrastre). Si se utilizan diámetros de hilo > 1,6 mm, el sistema arrastre de hilo deberá volver a equiparse con el juego de guía de entrada de hilo ON WF 2,0-3,2MM EFEED > Véase capítulo 10.

Tabla resumen de rodillos motor de arrastre:

Material	Diámetro		Código de color			Forma de ranura
	Ø mm	Ø pulgadas				
Acero	0,6	.024	monocromático	rosa claro	-	 <p>Ranura en V</p>
Acero inoxidable	0,8	.031		blanco		
Brazing	0,8	.031	bicolor	blanco	azul	
	0,9	.035				
	1,0	.039				
	1,0	.039		azul	rojo	
	1,2	.047				
	1,4	.055	monocromático	verde	-	
	1,6	.063		negro		
	2,0	.079		gris		
	2,4	.094		marrón		
	2,8	.110		verde claro		
	3,2	.126		lila		
aluminio	0,8	.031	bicolor	blanco	amarillo	 <p>Ranura en U</p>
	0,9	.035		azul		
	1,0	.039				
	1,2	.047		rojo		
	1,6	.063		negro		
	2,0	.079		gris		
	2,4	.094		marrón		
	2,8	.110		verde claro		
	3,2	.126		lila		
Hilo tubular	0,8	.031	bicolor	blanco	naranja	 <p>Ranura en V, moteado</p>
	0,9	.035		azul		
	1,0	.039				
	1,2	.047		rojo		
	1,4	.055		verde		
	1,6	.063		negro		
	2,0	.079		gris		
	2,4	.094		marrón		

5.2.2.3 Enhebrar el electrodo de alambre

⚠ ATENCIÓN



- ¡Peligro de lesiones debido a que el alambre de soldadura salga del quemador!
- ¡El alambre de soldadura puede salirse del quemador a gran velocidad y dañar así a personas tanto en el cuerpo, como en la cara y en los ojos!
- ¡No dirija nunca el quemador ni a su propio cuerpo ni a otras personas!



Una presión de contacto inadecuada aumenta el desgaste de los rodillos de alimentación de alambre.

- Hay que ajustar la presión de contacto en las tuercas de ajuste de la unidades de presión de tal forma que se alimente el electrodo de alambre, pero que se deslice cuando se bloquee la bobina de alambre.
- Aumentar la presión de contacto de los rodillos anteriores (como se ha visto en la dirección de avance).



Accionando el pulsador «purga hilo» y el botón giratorio «velocidad de hilo» simultáneamente se puede regular la velocidad de enhebrado de forma progresiva.

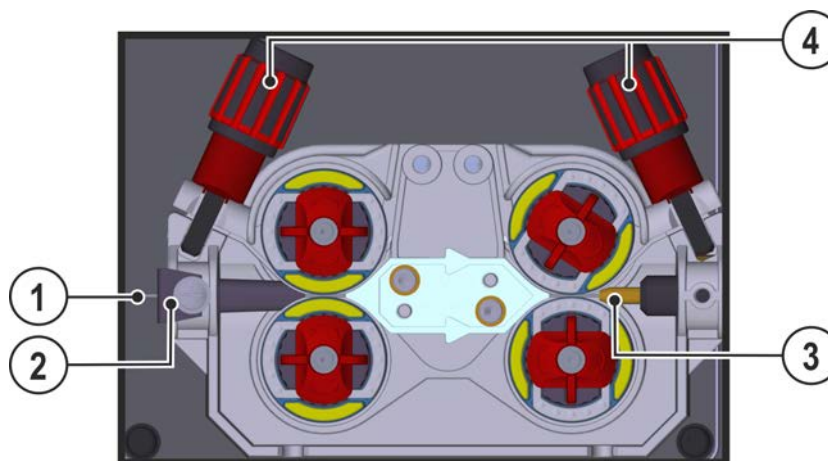


Figura 5-13

Pos	Símbolo	Descripción
1		Hilo de soldadura
2		Guía de inserción de alambre
3		Tubo de guía
4		Tuerca de ajuste

- Colocar el paquete de manguera del quemador de modo que esté extendido.
- Desenrolle con cuidado el hilo de soldadura de la bobina de hilo e introdúzcalo en la guía de entrada de hilo hasta ,los rodillos de hilo.
- Accione el pulsador de enhebrado (el hilo de soldadura es recogido por el sistema de arrastre y llevado automáticamente hasta que vuelva a salir de la antorcha > Véase capítulo 4.2.

- La presión de contacto debe ajustarse a las tuercas de ajuste de las unidades de presión por separado para cada lado (entrada y salida de hilo) en función de los consumibles de soldadura. Una pegatina colocada cerca del sistema de arrastre de hilo contiene una tabla con los correspondientes ajustes:

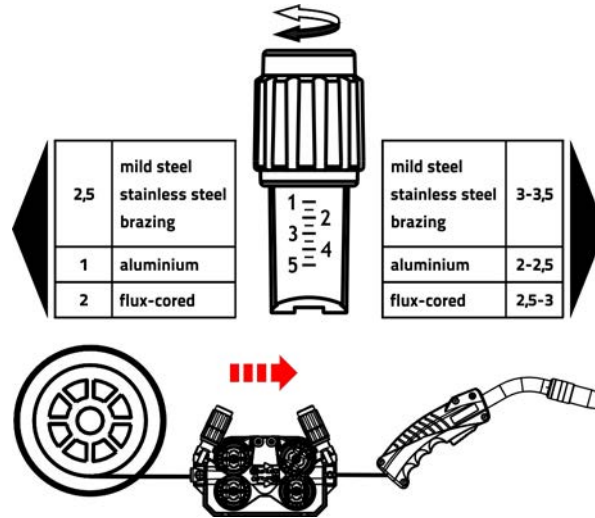


Figura 5-14

5.2.2.4 Ajuste de los frenos de la bobina

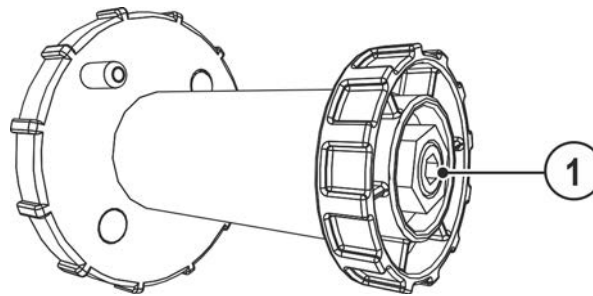


Figura 5-15

Pos	Símbolo	Descripción
1		Tornillo hexagonal interior Dispositivo de fijación para la bobina de alambre y ajuste de frenos de bobina

- Girar el tornillo hexagonal interior (8 mm) en el sentido de las agujas del reloj para aumentar el rendimiento de los frenos.

¡Apriete el freno de la bobina hasta que no se desplace cuando el motor de la alimentación de alambre se detenga pero que tampoco bloquee durante el funcionamiento!

5.2.3 Definición de las tareas de soldadura MIG/MAG

Esta serie de aparatos destaca por el manejo sencillo de una gran cantidad de funciones.

- Los JOBS (trabajos de soldadura, que se componen del proceso de soldadura, tipo de material, diámetro del alambre y del tipo de gas de protección) están predefinidos para todos los trabajos de soldadura más comunes.
- Es fácil seleccionar un JOB de una lista de JOBS predefinidos (pegatina en el aparato).
- El sistema calcula los parámetros del proceso que se necesitan dependiendo del punto de trabajo predeterminado (operación de un botón mediante el botón giratorio de la velocidad de alambre).
- Asimismo, también es posible la definición convencional de los trabajos de soldadura mediante la velocidad de alambre y la tensión de soldadura.

¡La definición del trabajo de soldadura descrito a continuación es válida para definir trabajos de soldadura MIG/MAG y trabajos de soldadura de alambre de relleno!

¡Tenga en cuenta la señal de iluminación del parámetro de polaridad!

Según el JOB/proceso de soldadura que se seleccione, puede ser necesario que modifique la polaridad de la corriente de soldadura.

- En caso necesario, cambie el conector de polaridad.

5.2.4 Selección de las tareas

Los distintos JOB predeterminan los ajustes para los parámetros de soldadura correspondientes. Se puede averiguar rápidamente el JOB correcto consultando la lista de JOB > Véase capítulo 11.1.

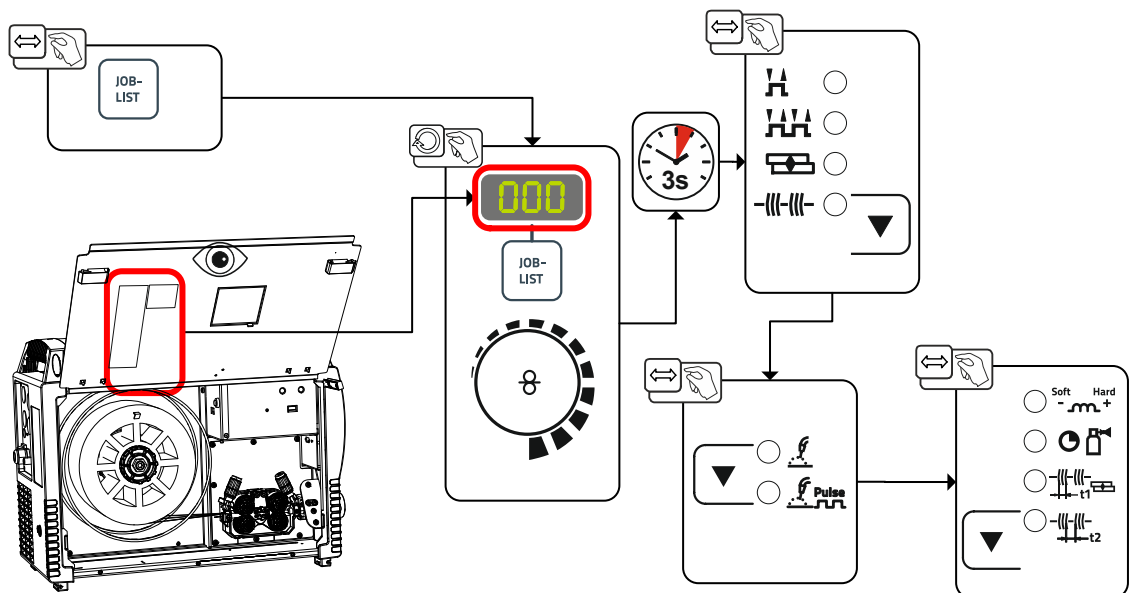


Figura 5-16

Validez de los ajustes.

Los ajustes de tiempo de punto, de tiempo de pausa y de velocidad del hilo son válidos para todos los JOBS juntos. El efecto de estrangulación/dinámica, el tiempo de postfluo de gas, el tiempo de corrientes anteriores de gas y la corrección del burn back se guardan por separado para cada JOB.

Las modificaciones se guardan permanentemente en el JOB seleccionado en ese momento.

Los valores de estos parámetros pueden restablecerse a los ajustes de fábrica > Véase capítulo 7.3.

5.2.5 Potencia de soldadura (punto de trabajo)

5.2.5.1 Selección del tipo de indicación del parámetro de soldadura

El punto de trabajo (potencia de soldadura) se puede visualizar o también ajustar como corriente de soldadura, grosor de material o velocidad del hilo.

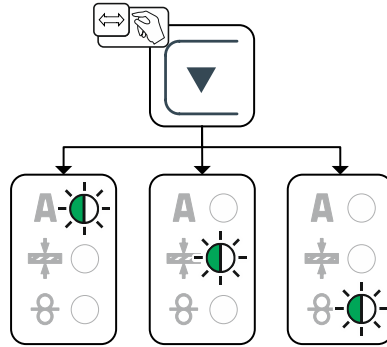


Figura 5-17

5.2.5.2 Fijación del punto de trabajo utilizando espesor de material

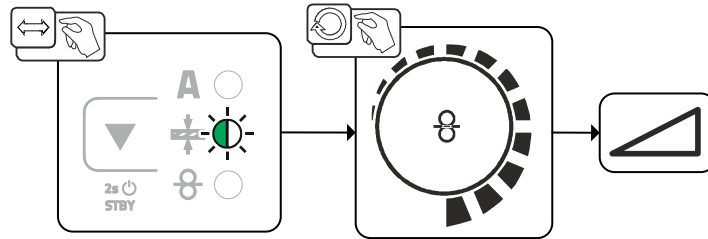


Figura 5-18

5.2.5.3 Longitud del arco voltaico

Rango de ajuste: de -5 V a +5 V

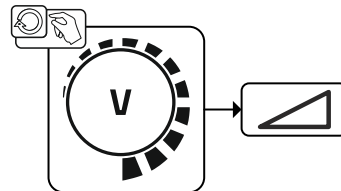


Figura 5-19

De esta forma, se concluyen los ajustes básicos. Hay otros parámetros de soldadura que están previamente ajustados de fábrica de forma óptima, pero se pueden adecuar a las necesidades individuales.

5.2.6 Otros parámetros de soldadura

- Preajuste: Seleccione un JOB MIG/MAG > Véase capítulo 5.2.4.

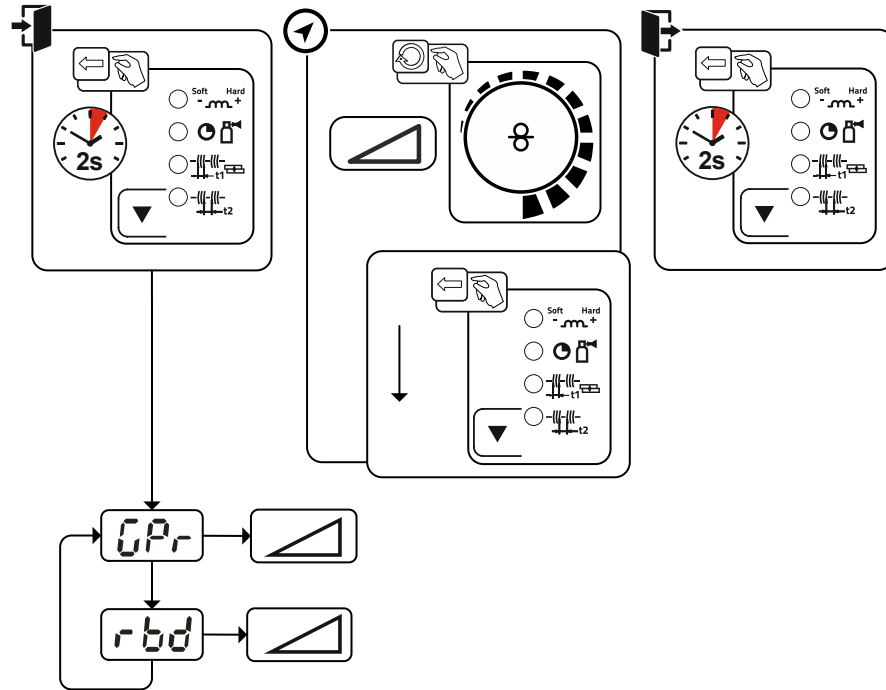




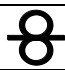








Figura 5-20

Indicación	Ajuste / Selección
	Tiempo de corrientes anteriores de gas
	Corrección del quemado posterior del alambre

5.2.7 Modos de operación (procesos de función)

5.2.7.1 Explicación de los símbolos y de las funciones

Símbolo	Significado
	Accione el pulsador del quemador
	Suelte el pulsador del quemador
	Flujo del gas de protección
	Potencia de soldadura
	Se alimenta el electrodo de alambre
	Inserción lenta de alambre
	Quemado posterior del alambre
	Corrientes anteriores de gas
	Corrientes posteriores de gas
	2 tiempos
	4 tiempos
t	Tiempo
t₁	Tiempo de punto
t₂	Tiempo de pausa

5.2.7.2 Desconexión forzada

Cuando transcurren los tiempos de error, la desconexión forzada finaliza el proceso de soldadura y puede activarse mediante dos estados:

- Durante la fase de ignición
5 s después del inicio de soldadura, no fluye ninguna corriente de soldadura (error de ignición).
- Durante la fase de soldadura
El arco voltaico se detiene más de 5 s (corte del arco voltaico).

Modo de 2 tiempos

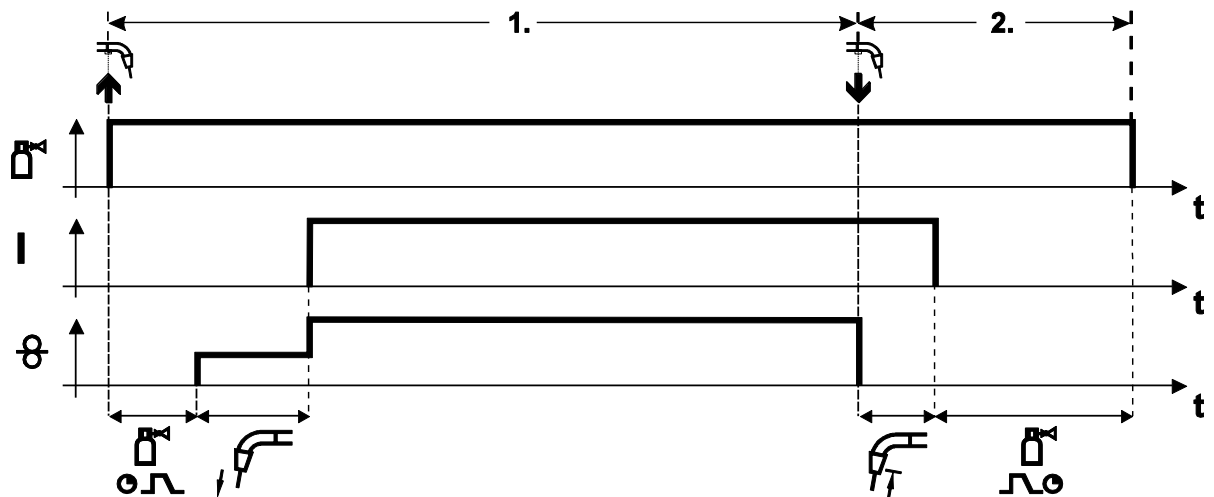


Figura 5-21

Paso 1

- Pulsar y mantener pulsado el interruptor de la pistola
- Se pone en funcionamiento el gas protector (pre-flujo de gas).
- El motor de alimentación del alambre funciona a "velocidad lenta"
- Cebado de arco al hacer contacto el electrodo con la pieza de trabajo; la corriente de soldadura se pone en funcionamiento.
- Cambio a la velocidad de alimentación de alambre previamente seleccionada.

Paso 2

- Soltar el interruptor de la pistola
- Deja de estar en funcionamiento el motor de alimentación del alambre
- Se apaga el arco una vez transcurrido el tiempo previamente fijado para el post quemado del alambre
- Transcurre el tiempo post flujo de gas

Modo de 4 tiempos

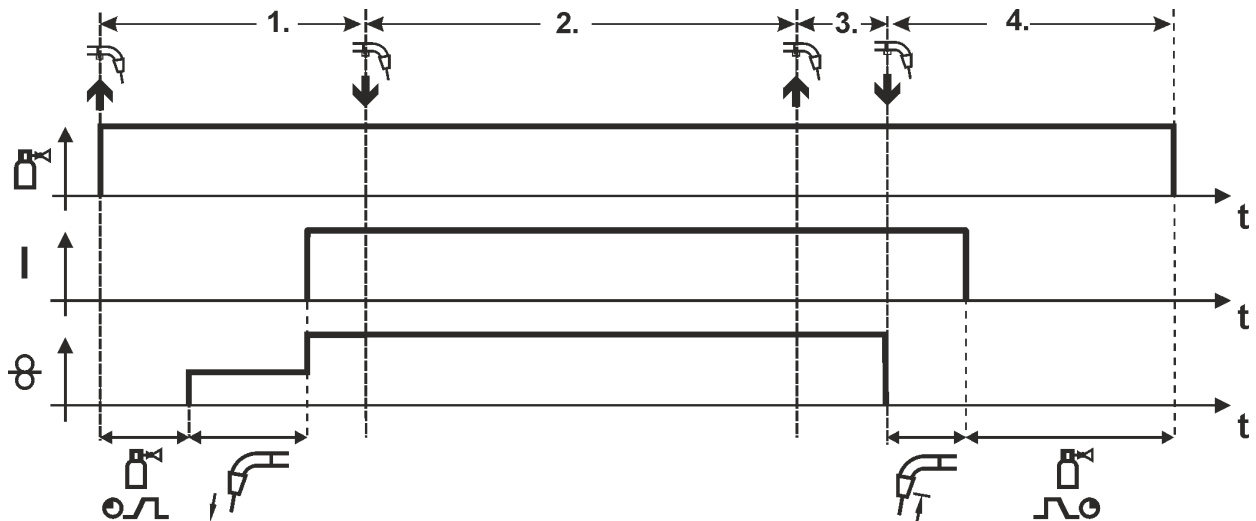


Figura 5-22

1. tiempo

- Accione y mantenga presionado el pulsador del quemador.
- Sale gas de protección (preflujo de gas).
- El motor de alimentación de alambre funciona a «velocidad de inserción».
- El arco voltaico se enciende después de que el electrodo de alambre incida en la pieza de trabajo. La corriente de soldadura fluye.
- La velocidad de alimentación de alambre aumenta hasta el valor teórico ajustado.

2. tiempo

- Suelte el pulsador del quemador (sin efecto).

3. tiempo

- Accione el pulsador del quemador (sin efecto).

4. tiempo

- Suelte el pulsador del quemador.
- El motor de la alimentación de alambre se detiene.
- El arco voltaico se apaga una vez haya transcurrido el tiempo de quemado posterior del alambre.
- Transcurre el tiempo de postfluido de gas.

Puntos

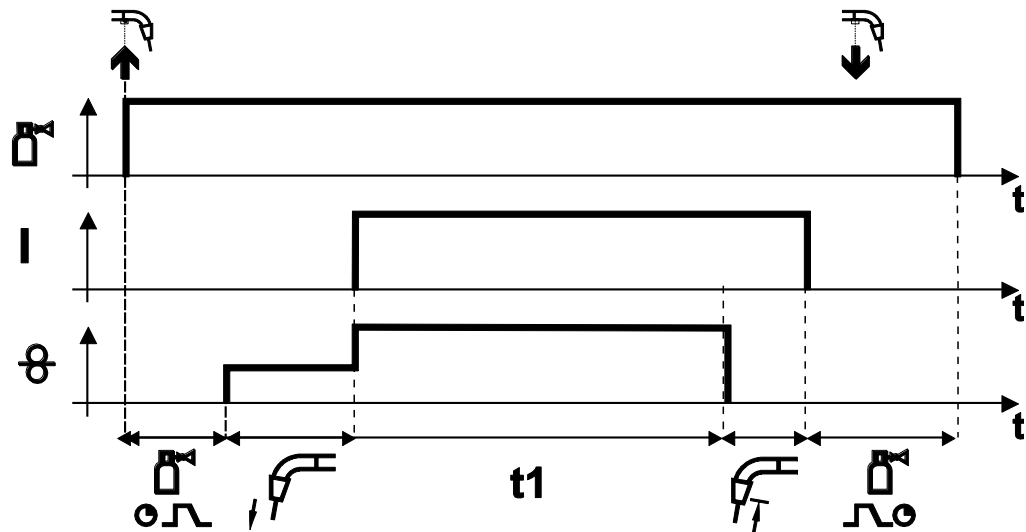


Figura 5-23

Iniciar

- Accione y mantenga presionado el pulsador del quemador.
- Sale gas de protección (preflujo de gas).
- El arco voltaico se enciende después de que el electrodo de alambre incida en la pieza de trabajo con velocidad de inserción.
- La corriente de soldadura fluye.
- La velocidad de alimentación de alambre aumenta hasta el valor teórico ajustado.
- Después de transcurrir el tiempo de puntos, la alimentación de alambre se detiene.
- El arco voltaico se apaga una vez haya transcurrido el tiempo de quemado posterior del alambre.
- Transcurre el tiempo de postflujo de gas.

Finalizar antes de tiempo

- Suelte el pulsador del quemador.

Intervalo

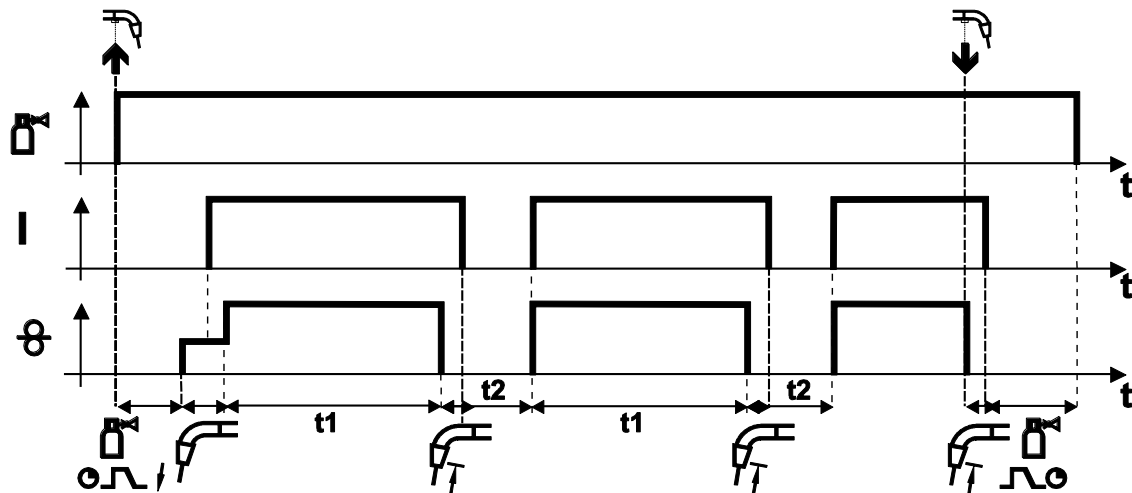


Figura 5-24

Iniciar

- Accione y mantenga presionado el pulsador del quemador.
- Sale gas de protección (preflujo de gas).

Desarrollo

- El arco voltaico se enciende después de que el electrodo de alambre incida en la pieza de trabajo con velocidad de inserción.
- La corriente de soldadura fluye.
- La velocidad de alimentación de alambre aumenta hasta el valor teórico ajustado.
- Después de transcurrir el tiempo de puntos, la alimentación de alambre se detiene.
- El arco voltaico se apaga una vez haya transcurrido el tiempo de quemado posterior del alambre.
- El proceso se repite después del tiempo de pausa.

Finalizar

- Suelte el pulsador del quemador, la alimentación de alambre se detiene, el arco voltaico se apaga, el tiempo de corrientes de gas se acaba.

En caso de tiempos de pausa inferiores a 3 seg., la inserción de alambre sólo se realiza en la primera fase de puntos.

Si suelta el pulsador del quemador, el proceso de soldadura también se interrumpirá antes de transcurrir el tiempo de puntos.

5.2.8 Soldadura convencional MIG/MAG (GMAW non synergic)

Sólo se puede modificar el número de JOB si no fluye corriente de soldadura.

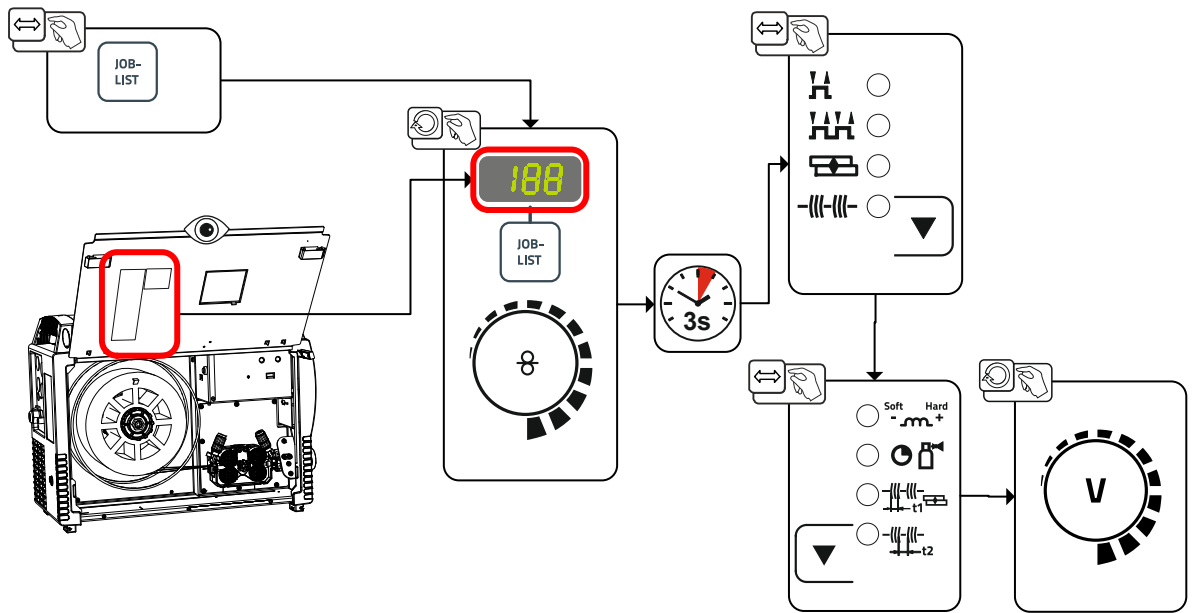


Figura 5-25

5.3 Soldadura MMA

5.3.1 Conexión de sujeción de electrodo y cable de masa

⚠ ATENCIÓN



¡Peligro de contusión y de quemaduras!

Existe peligro de contusión y de quemaduras al cambiar los electrodos recubiertos.

- Utilice guantes de protección adecuados y secos.
- Utilice unas pinzas aislantes para retirar los electrodos recubiertos que se hayan consumido o para mover las piezas de trabajo soldadas.

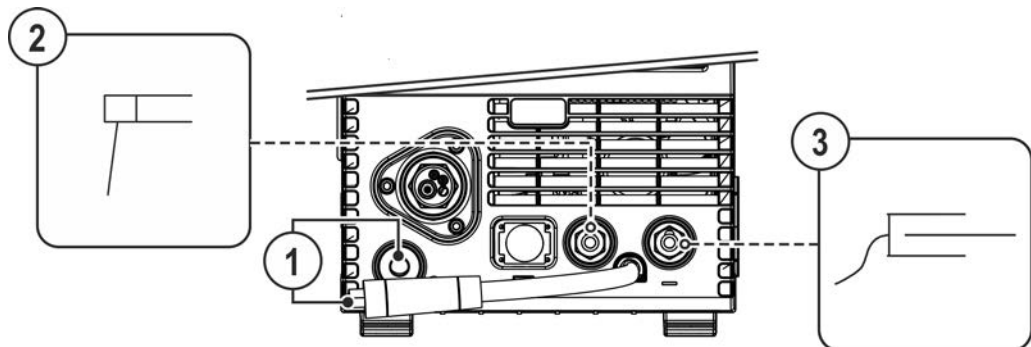


Figura 5-26

Pos	Símbolo	Descripción
1		Conector de selección de polaridad, cable de corriente de soldadura • Únalo con el zócalo de acoplamiento.
2		Sujeción del electrodo
3		Pieza de trabajo

- Introduzca el conector de selección de polaridad en el zócalo de acoplamiento y asegúrelo girándolo a la derecha.
- Inserte el conector de cable de la pinza porta-electrodo y del conducto de piezas de trabajo en el zócalo de corriente de soldadura dependiente de la aplicación y bloquéelo girando a la derecha. La polaridad correspondiente se ajustará a las indicaciones especificadas por el fabricante en el paquete de electrodos.

5.3.2 Selección de las tareas

- Seleccione el JOB eléctrico manual 128 > Véase capítulo 11.1.

Solo se puede modificar el número de JOB si no fluye corriente de soldadura.

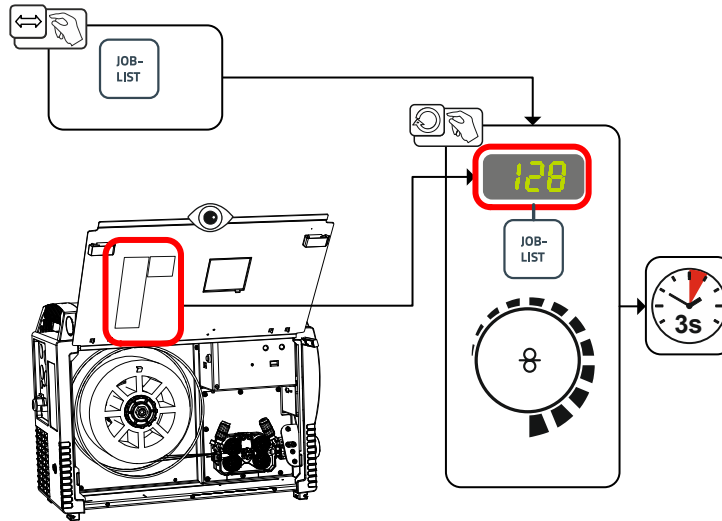


Figura 5-27

5.3.3 Arcforce

Durante el proceso de soldadura, Arcforce evita que el electrodo se pegue en el baño de fusión mediante incremento de corriente. Con ello, resulta más fácil utilizar aquellos electrodos de gota grande, a bajas intensidades, especialmente con arco corto.

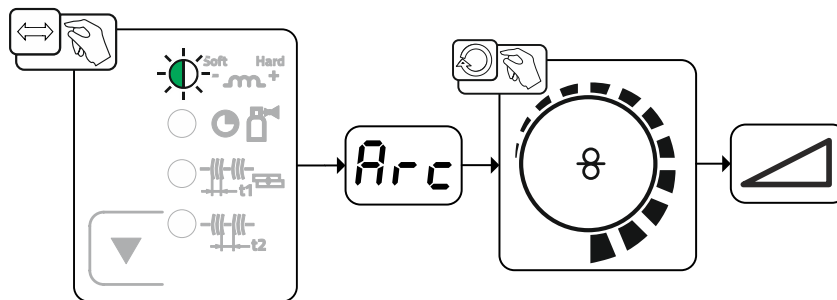


Figura 5-28

Indicación	Ajuste / Selección
Arc	Corrección Arcforce <ul style="list-style-type: none"> • Aumentar valor > arco voltaico más fuerte • Disminuir valor > arco voltaico más suave

5.3.4 Hotstart

Del encendido seguro del arco voltaico y del calentamiento suficiente en el material base todavía frío al inicio de la soldadura se encarga la función Arranque en caliente (hotstart). En este caso, el encendido se realiza con una intensidad de corriente elevada (corriente de arranque en caliente) durante un tiempo concreto (tiempo de arranque en caliente).

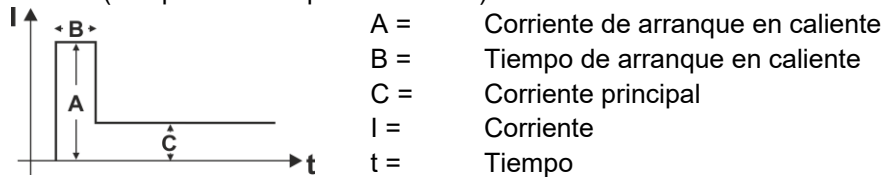


Figura 5-29

5.3.4.1 Ajustes de arranque en caliente

Los rangos de ajuste de los parámetros se agrupan en el capítulo Vista general de parámetros. > Véase capítulo 11.2.

- Seleccione el JOB eléctrico manual 128 > Véase capítulo 5.3.2.

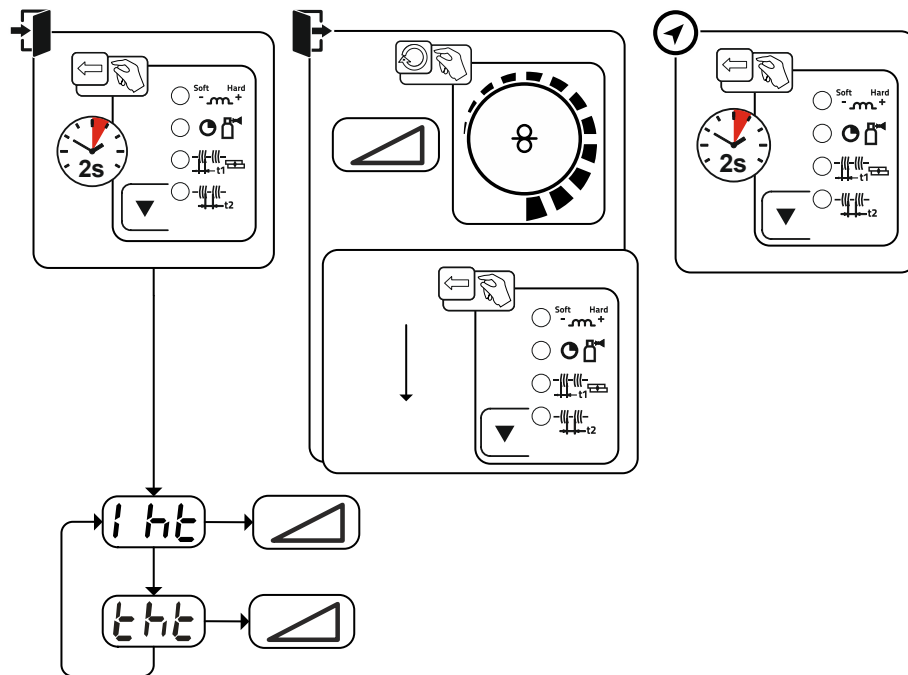
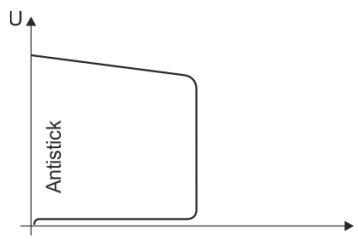


Figura 5-30

Indicación	Ajuste / Selección
	Corriente de arranque en caliente
	Tiempo de arranque en caliente

5.3.5 Función Antistick – minimiza el pegado del electrodo.



Antiadherente (antistick) impide el destemplado del electrodo.
 Si el electrodo se adhiere a pesar de Arcforce, el aparato conmutará automáticamente a corriente mínima al cabo de aproximadamente 1 segundo. Se evita el destemplado del electrodo. Compruebe el ajuste de corriente de soldadura y corrija la según el trabajo de soldadura que vaya a realizar.

Figura 5-31

5.4 Soldadura TIG

5.4.1 Prepare el quemador WIG

¡Se debe equipar el quemador WIG de manera acorde con el trabajo de soldadura!

- Monte los electrodos de tungsteno adecuados y
- la boquilla de gas de protección correspondiente.
- ¡Tenga en cuenta el manual de instrucciones del quemador WIG!

5.4.2 Conexión de quemador y cable de masa

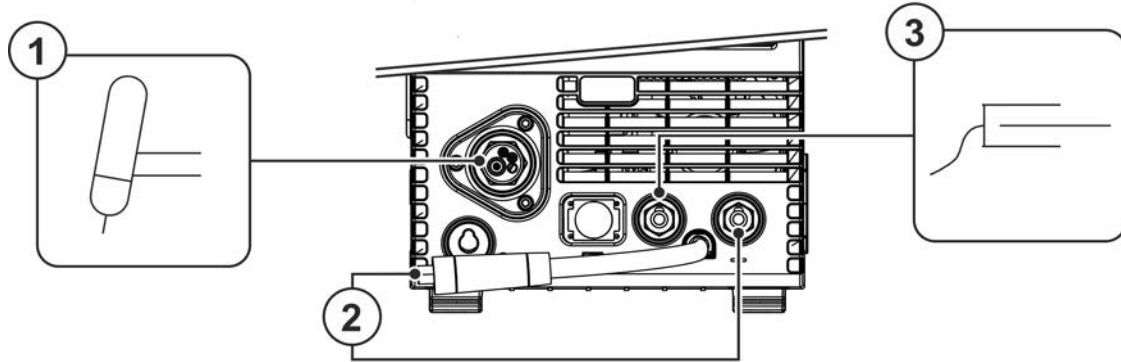


Figura 5-32

Pos	Símbolo	Descripción
1		Quemador
2		Conector de selección de polaridad, cable de corriente de soldadura Conducto interno de corriente de soldadura a la conexión central/quemador. • Zócalo de conexión de la corriente de soldadura «-»
3		Pieza de trabajo

- Introducir el conector central del soldador en la conexión central y atornillar con tuercas de racor.
- Introduzca el conector de selección de polaridad en el zócalo de conexión de la corriente de soldadura «-» y asegúrelo girándolo hacia la derecha.
- Introduzca el conector del conducto de la pieza de trabajo en el zócalo de conexión de la corriente de soldadura «+» y asegúrelo girándolo hacia la derecha.

5.4.3 Selección de las tareas

- Seleccione el JOB TIG 127.

Solo se puede modificar el número de JOB si no fluye corriente de soldadura.

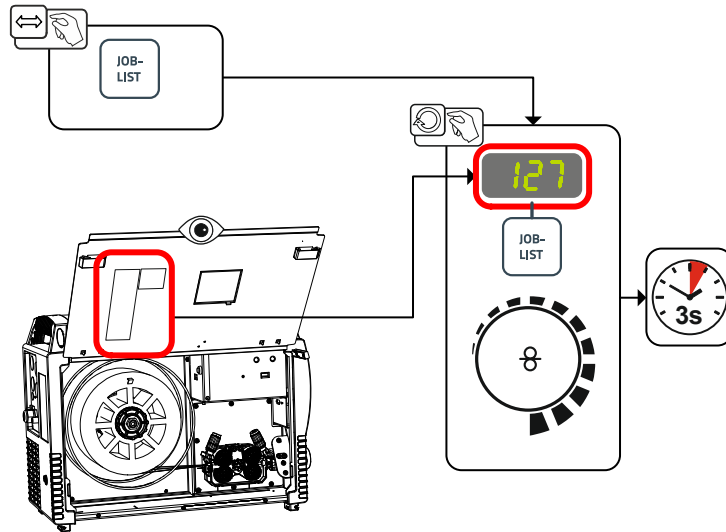


Figura 5-33

5.4.4 Ajuste el tiempo de corrientes posteriores de gas

- Preajuste: Seleccione el JOB WIG 127 > Véase capítulo 5.4.3.

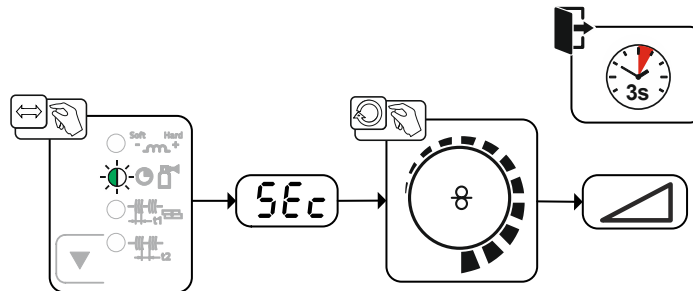


Figura 5-34

Indicación	Ajuste / Selección
5Ec	Tiempo post-gas

5.4.5 Otros parámetros de soldadura

Los rangos de ajuste de los parámetros se agrupan en el capítulo Vista general de parámetros. > Véase capítulo 11.2.

- Preajuste: Seleccione el JOB WIG 127 > Véase capítulo 5.4.3.

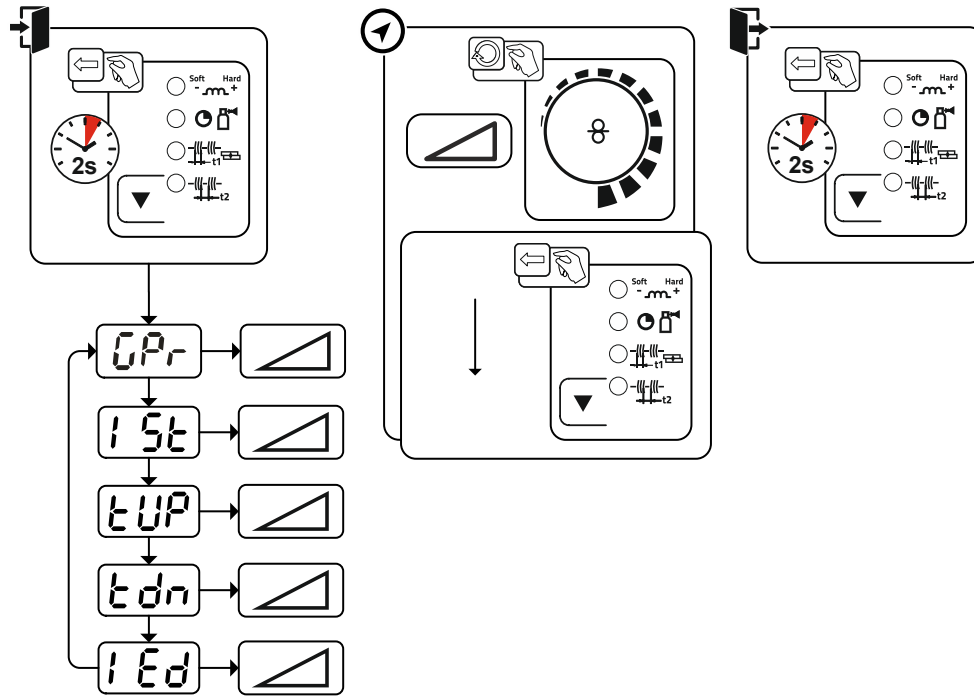


Figura 5-35

Indicación	Ajuste / Selección
GPr	Tiempo de corrientes anteriores de gas
ISt	Corriente de inicio
tUP	Tiempo de rampa de subida
tdn	Tiempo de caída de corriente
IEd	Corriente final

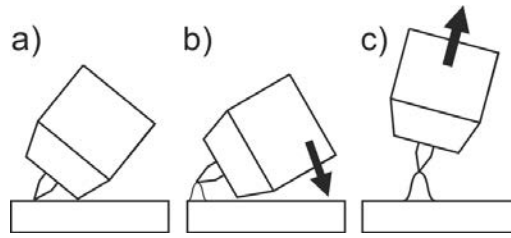
5.4.6 Cebado de arco
5.4.6.1 Liftarc


Figura 5-36

El arco voltaico se encenderá al contacto con la pieza de trabajo:

- Coloque con cuidado la boquilla de gas de la antorcha y la punta del electrodo de tungsteno sobre la pieza de trabajo (la corriente lift arc fluye, con independencia de la corriente principal ajustada)
- Incline la antorcha sobre la boquilla de gas de la antorcha hasta que la distancia entre la punta del electrodo y la pieza de trabajo sea de aprox. 2-3 mm (el arco voltaico se enciende, la corriente aumenta hasta la corriente principal ajustada).
- Retire la antorcha y devuélvala a su posición normal.

Finalice el proceso de soldadura: Retire la antorcha de la pieza de trabajo hasta que el arco voltaico desaparezca.

5.4.7 Modos de operación (procesos de función)
5.4.7.1 Leyenda

Símbolo	Significado
	Accione el pulsador del quemador
	Suelte el pulsador del quemador
I	Corriente de soldadura
	Corrientes anteriores de gas
	Corrientes posteriores de gas
	2 tiempos
	4 tiempos
t	Tiempo
t _{Up}	Tiempo de vertiente de subida
t _{Down}	Tiempo de vertiente de bajada
I _{start}	Corriente de inicio
I _{end}	Corriente de cráter final

5.4.7.2 Desconexión forzada

Cuando transcurren los tiempos de error, la desconexión forzada finaliza el proceso de soldadura y puede activarse mediante dos estados:

- Durante la fase de ignición
5 s después del inicio de soldadura, no fluye ninguna corriente de soldadura (error de ignición).
- Durante la fase de soldadura
El arco voltaico se detiene más de 5 s (corte del arco voltaico).

Modo de 2 tiempos

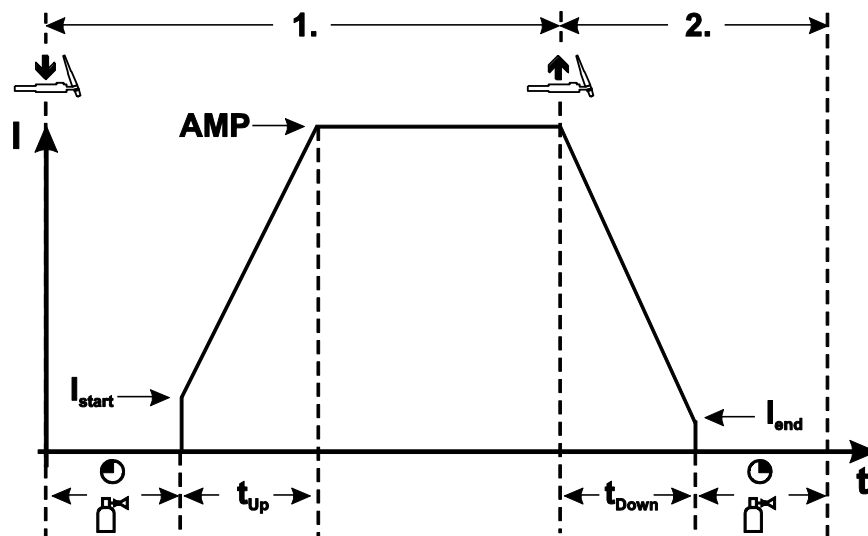


Figura 5-37

1er tiempo

- Accione y mantenga presionado el pulsador del quemador.
- Sale gas de protección (preflujo de gas).

La ignición del arco voltaico se realiza con Liftarc.

- La corriente de soldadura comienza a circular con el valor ajustado de la corriente inicial I_{start} .
- La corriente de soldadura se incrementa con el tiempo de vertiente de subida ajustado hasta la corriente principal.

Segundo tiempo

- Suelte el pulsador del quemador.
- La corriente principal caerá con el tiempo de vertiente de bajada ajustado hasta la corriente de cráter final I_{end} .

Si se presiona de nuevo el pulsador del quemador durante el tiempo de vertiente de bajada, se vuelve a incrementar la corriente de soldadura hasta la corriente principal ajustada.

- Cuando la corriente principal llegue a la corriente de cráter final I_{end} , desaparecerá el arco voltaico.
- Transcurre el tiempo de postflujo de gas.

Modo de 4 tiempos

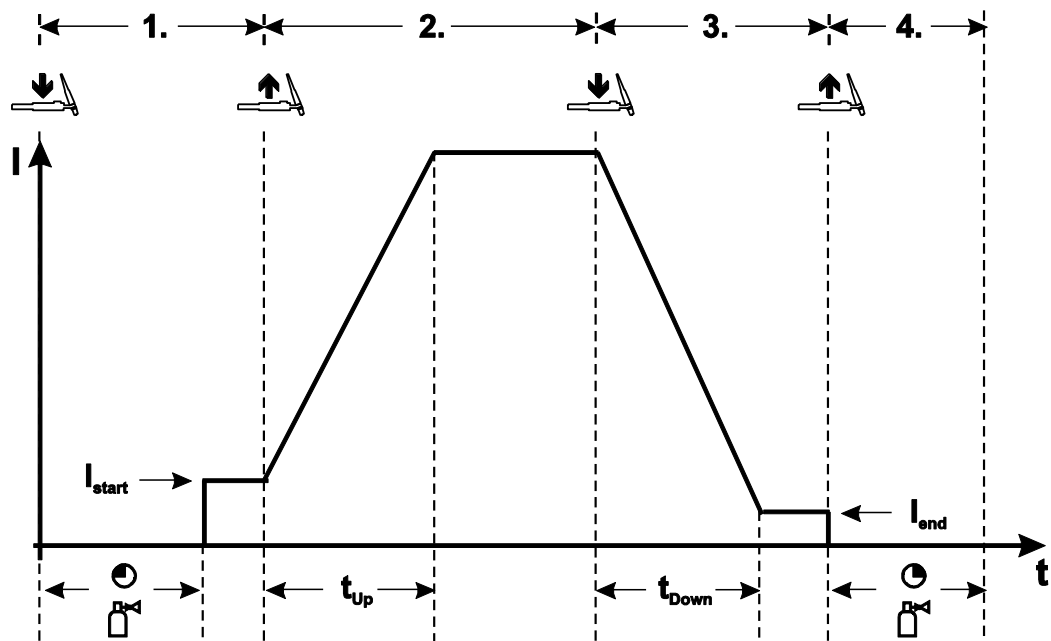


Figura 5-38

1er tiempo

- Accione y mantenga presionado el pulsador del quemador.
- Sale gas de protección (preflujo de gas).

La ignición del arco voltaico se realiza con Liftarc.

- La corriente de soldadura comienza a circular con el valor ajustado de la corriente inicial I_{start} .

Segundo tiempo

- Suelte el pulsador del quemador.
- La corriente de soldadura se incrementa con el tiempo de vertiente de subida ajustado hasta la corriente principal.

3er tiempo

- Accione y mantenga presionado el pulsador del quemador.
- La corriente principal caerá con el tiempo de vertiente de bajada ajustado hasta la corriente de cráter final I_{end} .

Cuarto tiempo

- Suelte el pulsador del quemador, el arco voltaico se apaga.
- Transcurre el tiempo de postflujo de gas.

Si suelta el pulsador del quemador durante el tiempo de vertiente de bajada, el proceso de soldadura finalizará inmediatamente.

La corriente de soldadura bajará a cero y comenzará el tiempo de corrientes posteriores de gas.

5.5 Menú de configuración del aparato

5.5.1 Cómo seleccionar, cambiar y guardar parámetros

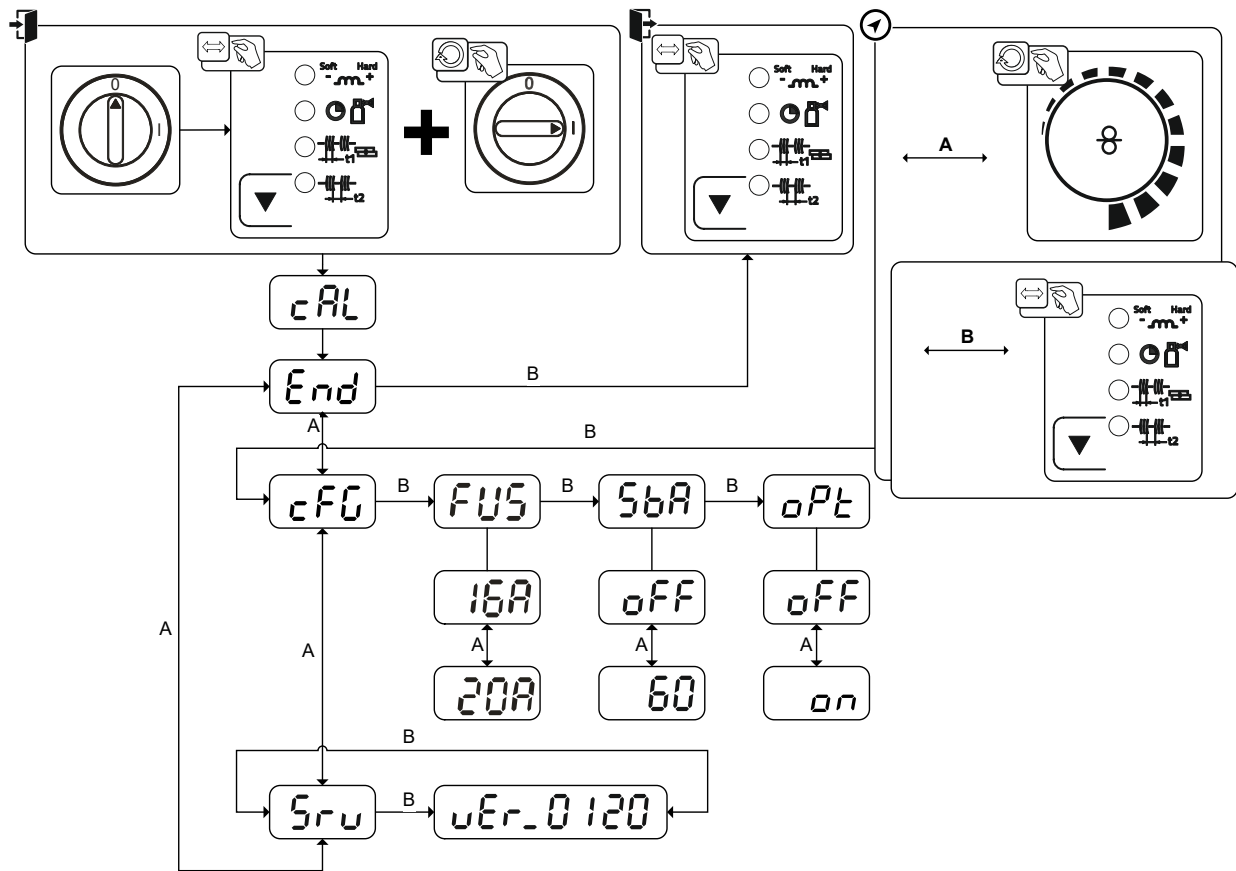


Figura 5-39

Indicación	Ajuste / Selección
cAL	Calibración Cada vez que se enciende, el aparato se calibra durante 2 seg. aproximadamente.
End	Abandonar menú Exit
cFG	Configuración de los aparatos Ajustes de las funciones del aparato y de la representación de parámetros
FUS	Ajuste dinámico de potencia > Véase capítulo 7.5
SbA	Función temporal de ahorro energético > Véase capítulo 5.6 Duración en caso de que no se utilice hasta que se active el modo de ahorro energético. Ajuste oFF = desconectado o valor numérico 5 min-60 min.
oPt	Detección de arco voltaico para cascos de soldadura (TIG) Ondulación modulada para una mejor detección de arco voltaico on ----- Función conectada oFF ----- Función desconectada
Srv	Menú de servicio El menú de servicio se modificará de acuerdo con el personal autorizado de servicio.
vEr	Versión del software del control del aparato Indicación de la versión

5.6 Modo de ahorro energético (Standby)

El modo de ahorro energético puede activarse presionando unos segundos una tecla > Véase capítulo 4.3 o mediante un parámetro ajustable del menú de configuración del aparato (modo de ahorro energético en función del tiempo \overline{SbA}) > Véase capítulo 5.5.



Si el modo de ahorro energético está activo, en las pantallas del aparato aparecerá únicamente el dígito transversal medio de la pantalla.

Si se pulsa cualquier elemento de operación (por ejemplo, se gira un botón giratorio), se desactiva el modo de ahorro energético, y el aparato regresa al estado listo para soldar.

6 Mantenimiento, cuidados y eliminación

6.1 Generalidades

PELIGRO



¡Peligro de lesiones por descarga eléctrica después de la desconexión!
¡Trabajar con el aparato abierto, puede provocar lesiones mortales!
Durante el funcionamiento, se cargan en el aparato condensadores con tensión eléctrica. Esta tensión permanece hasta 4 minutos después de que haya retirado el conector.

1. Desconecte el aparato.
2. Desenchufe el conector de red.
3. ¡Espere 4 minutos como mínimo hasta que se hayan descargado los condensadores!

ADVERTENCIA



Mantenimiento, comprobación y reparación inadecuados.
El mantenimiento, la comprobación y la reparación del producto deben encomendarse exclusivamente a personal cualificado. Personal cualificado es aquel que gracias a su formación, sus conocimientos y su experiencia en la verificación de fuentes de corriente de soldadura puede reconocer los posibles peligros y sus consecuencias y aplicar las medidas de seguridad adecuadas.

- Cumpla con las normas de mantenimiento > Véase capítulo 6.4.
- Si no se cumpliese alguna de las comprobaciones abajo mencionadas, el aparato no podrá volver a ponerse en servicio hasta que se haya reparado y hasta haber efectuado una nueva comprobación.

Los trabajos de reparación y mantenimiento deben ser realizados únicamente por personal cualificado; de lo contrario se perdería el derecho de reclamación bajo garantía. En todos los temas de servicio, consultar siempre al concesionario suministrador del equipo. Las devoluciones de equipos defectuosos bajo garantía únicamente podrán realizarse a través de su concesionario. A la hora de sustituir piezas, utilizar exclusivamente recambios originales. A la hora de pedir recambios, rogamos indiquen el tipo de equipo, número de serie y número de referencia del equipo así como la descripción del tipo y el número de referencia del recambio.

En las condiciones ambientales indicadas y en condiciones de trabajo normales, el aparato no necesita mantenimiento y solo requiere unos cuidados mínimos.

Un aparato sucio reduce el factor de marcha y la vida útil. Los intervalos de limpieza dependen principalmente de las condiciones de trabajo y de la suciedad del aparato (en todo caso, al menos semestralmente).

6.2 Limpieza

- Limpie las superficies exteriores con un paño húmedo (no utilice productos de limpieza agresivos).
- Limpie el canal de ventilación y, de ser necesario, las láminas de refrigeración del aparato con aire comprimido sin aceite ni agua. El aire comprimido puede torcer los ventiladores del aparato y dañarlos. No sople directamente los ventiladores del aparato y, de ser necesario, bloquéelos mecánicamente.
- Compruebe que no existan impurezas en el líquido de refrigeración y, de ser necesario, cámbielo.

6.3 Filtro de suciedad

Al utilizar un filtro de suciedad, se reduce el caudal de aire de refrigeración y como consecuencia disminuye el factor de marcha del aparato. El factor de marcha disminuye a medida que aumenta la suciedad del filtro. El filtro de suciedad debe desmontarse periódicamente y limpiarse mediante soplado con aire a presión (en función de la penetración de suciedad).

6.4 Trabajos de mantenimiento, intervalos

6.4.1 Mantenimiento diario

Inspección visual

- Acometida y su dispositivo de contratracción
- Elementos de seguridad de bombona de gas
- Revise si se aprecian daños exteriores en el paquete de manguera y las tomas de corriente y en su caso, sustituya las piezas necesarias o encargue su reparación a personal especializado.
- Mangueras de gas y sus dispositivos de conmutación (válvula solenoide)
- Compruebe que todas las conexiones y las piezas de desgaste estén bien sujetas y en caso de que sea necesario, vuelva a apretarlas.
- Comprobar la correcta fijación la bobina de alambre.
- Rodillos de transporte dañados y sus elementos de seguridad
- Elementos de transporte (correa, agarraderos de elevación, asa)
- Otros, estado general

Prueba de funcionamiento

- Dispositivos de mando, señalización, protección y ajuste (Comprobación del funcionamiento)
- Conductos de corriente de soldadura (comprobar si están fijos y sujetos)
- Mangueras de gas y sus dispositivos de conmutación (válvula solenoide)
- Elementos de seguridad de bombona de gas
- Comprobar la correcta fijación la bobina de alambre.
- Compruebe que las uniones roscadas y los enchufes de las conexiones, así como las piezas de desgaste estén bien sujetas y en caso de que sea necesario, vuelva a apretarlas.
- Retire virutas de soldadura adheridas.
- Limpie los rodillos transportadores de hilo de forma regular (en función del grado de suciedad).

6.4.2 Mantenimiento mensual

Inspección visual

- Daños en la carcasa (paredes frontal, posterior y laterales)
- Rodillos de transporte dañados y sus elementos de seguridad
- Elementos de transporte (correa, agarraderos de elevación, asa)
- Comprobar si hay impurezas en las mangueras del refrigerante y en sus conexiones

Prueba de funcionamiento

- Conmutador de selección, aparatos de mando, dispositivos de PARADA DE EMERGENCIA disposición de reducción de tensión indicadores luminosos de aviso y control
- Controlar que los elementos de guía de hilo (alojamiento de los rodillos motor de arrastre, guía de entrada de hilo, tubo guía de hilo) estén bien fijados. Recomendación para cambiar el alojamiento de los rodillos motor de arrastre (eFeed) tras 2000 horas de servicio, véase Piezas de desgaste).
- Comprobar si hay impurezas en las mangueras del refrigerante y en sus conexiones
- Comprobar y limpiar la antorcha de soldadura. La suciedad depositada en la antorcha puede provocar cortocircuitos que dañen el resultado de la soldadura y causen daños en la propia antorcha.

6.4.3 Revisión anual (inspección y revisión durante el funcionamiento)

Se debe realizar una comprobación periódica según la norma internacional IEC 60974-4 «Inspección y comprobación periódicas». Junto con las disposiciones para la comprobación aquí mencionadas se deberán cumplir también las leyes y las disposiciones de cada país.

Para más información consulte el folleto que se adjunta «Warranty registration» o la información sobre garantía, cuidados y mantenimiento que encontrará en www.ewm-group.com.

6.5 Eliminación del aparato



¡Eliminación adecuada!

El aparato contiene valiosas materias primas que se deberían reciclar, así como componentes electrónicos que se deben eliminar.

- **¡No lo deposite en la basura doméstica!**
- **¡Tenga en cuenta las disposiciones oficiales sobre la eliminación de residuos!**
- Los equipos eléctricos y electrónicos de segunda mano, según las especificaciones europeas (Directiva 2012/19/UE sobre equipos viejos eléctricos y electrónicos), no se deben depositar en contenedores de residuos urbanos sin separación para el reciclaje. Se deben separar para el reciclaje. El símbolo del contenedor de basura en las ruedas advierte de la necesidad del almacenamiento por separado.
Este aparato debe eliminarse o reciclarse en los sistemas de contenedores previstos para ello.
- En Alemania, según la ley (Ley sobre la puesta en circulación, devolución y eliminación de desechos eléctricos y electrónicos (Electro G) biodegradables) está prohibido depositar aparatos viejos en contenedores de residuos urbanos sin separación para el reciclaje. Los responsables de eliminación de desechos (municipios) han establecido puntos de recogida que aceptan gratuitamente aparatos viejos procedentes de hogares particulares.
- Para más información sobre la recogida o entrega de aparatos viejos, consulte con la administración municipal o local correspondiente.
- Además también es posible la devolución del aparato en toda Europa a través de cualquier distribuidor EWM.

7 Solución de problemas

Todos los productos están sometidos a estrictos controles de fabricación y de calidad final. Si aun así algo no funcionase correctamente, deberá comprobar el producto de acuerdo a las siguientes disposiciones. Si ninguna de las medidas descritas soluciona el problema de funcionamiento del producto, informe a su distribuidor autorizado.

7.1 Lista de comprobación para solución de problemas

¡El equipamiento adecuado de los aparatos para el material utilizado y el gas del proceso es un requisito fundamental para obtener un funcionamiento impecable!

Legenda	Símbolo	Descripción
	↘	Error/Causa
	✘	Solución

La señal de iluminación de disturbio colectivo está encendida

- ↘ Exceso de temperatura del equipo de soldadura
 - ✘ Dejar que el aparato se enfríe sin apagarlo.
- ↘ Dispositivo de vigilancia de corriente de soldadura activado (las corrientes de soldadura vagabundas fluyen por el conductor de protección). El error debe restaurarse apagando y volviendo a encender el aparato.
 - ✘ El hilo de soldadura está en contacto con piezas de la carcasa con conducción eléctrica (revisar la guía de entrada de hilo; ¿ha saltado el hilo de soldadura de la bobina de hilo?).
 - ✘ Comprobar la correcta fijación del conducto de piezas de trabajo. Fijar el conducto de piezas de trabajo tan cerca del arco voltaico como sea posible.

El indicador luminoso de exceso de temperatura está encendido

- ↘ Exceso de temperatura del equipo de soldadura
 - ✘ Dejar que el aparato se enfríe sin apagarlo.

Errores de función

- ↘ El fusible de red se dispara - fusible de red no adecuado
 - ✘ Configurar el fusible de red recomendado > Véase capítulo 8.
- ↘ Tras la conexión, el aparato no arranca (el ventilador del aparato y, dado el caso, la bomba de refrigerante no funcionan).
 - ✘ Conecte el cable de control del alimentador de hilo.
- ↘ Tras la conexión se encienden todas las señales de iluminación del control de la máquina de soldadura
- ↘ Tras la conexión no se enciende ninguna señal de iluminación del control de la máquina de soldadura
- ↘ Sin potencia de soldadura
 - ✘ Pérdida de fase > comprobar conexión de red (fusibles)
- ↘ El aparato se reinicia permanentemente
- ↘ Alimentador de hilo sin función
- ↘ El sistema no arranca
 - ✘ Establecer uniones de cable de control o comprobar si están correctamente instaladas.
- ↘ Conexiones de corriente de soldadura sueltas
 - ✘ Apriete las conexiones de corriente del lado del quemador y/o a la pieza de trabajo
 - ✘ Atornillar correctamente el tubo de contacto y el portainyector

Problemas de alimentación de alambre

- ✓ Boquilla de contacto atascada
 - ✘ Limpiar, rociar con spray de protección contra virutas de soldadura, y en caso necesario, sustituir
- ✓ Ajuste del freno de la bobina > Véase capítulo 5.2.2.4
 - ✘ Comprobar o corregir los ajustes
- ✓ Ajuste de las unidades de presión > Véase capítulo 5.2.2.3
 - ✘ Comprobar o corregir los ajustes
- ✓ Rodillos de alambre desgastados
 - ✘ Comprobar y, de ser necesario, sustituir
- ✓ Paquete de manguera doblado
 - ✘ Colocar el paquete de manguera del quemador de modo que esté extendido
- ✓ Núcleo guía de alambre o espiral de guía de alambre sucios o desgastados
 - ✘ Limpiar el núcleo o la espiral, cambiar los núcleos doblados o desgastados

El fusible de red se activa

- ✓ El fusible de red se dispara - fusible de red no adecuado
 - ✘ Configurar el fusible de red recomendado > Véase capítulo 8.

7.2 Mensajes de error (Fuente de alimentación)

Un fallo del aparato de soldadura se representa con la iluminación de la señal de iluminación de disturbio colectivo y con la visualización de un código de error (véase tabla) en la visualización del control del aparato. En caso de fallo del aparato, la unidad de potencia se desconecta.

- Si se producen varios fallos, éstos aparecerán en orden.
- Documente los fallos del aparato y, en caso necesario, proporcione esta información al personal del servicio técnico.

Mensaje de error	Posible causa	Ayuda
E 0	En caso de error, se activa la señal de inicio	No accione el pulsador de la antorcha ni el control remoto de pie
E 4	Error de temperatura	Deje que se enfríe el aparato
E 5	Sobretensión de red	Desconecte el aparato y controle la tensión de red
E 6	Subtensión de red	
E 7	Error del sistema electrónico	Apague y vuelva a encender el aparato. Si el error persiste, informe al servicio técnico
E 9	Sobretensión secundaria	
E12	Error de reducción de tensión (dispositivo de reducción de tensión)	
E13	Error del sistema electrónico	
E14	Error de alineación del registro de corriente	Desconecte el aparato, coloque la sujeción del electrodo en un lugar aislado y vuelva a conectar el aparato. Si el error persiste, informe al servicio técnico
E15	Error en una de las tensiones de suministro electrónico	Apague y vuelva a encender el aparato. Si el error persiste, informe al servicio técnico
E23	Error de temperatura	Deje que se enfríe el aparato
E32	Error del sistema electrónico	Apague y vuelva a encender el aparato. Si el error persiste, informe al servicio técnico
E33	Error de alineación del registro de tensión	Desconecte el aparato, coloque la sujeción del electrodo en un lugar aislado y vuelva a conectar el aparato. Si el error persiste, informe al servicio técnico
E34	Error del sistema electrónico	Apague y vuelva a encender el aparato. Si el error persiste, informe al servicio técnico
E37	Error de temperatura	Deje que se enfríe el aparato
E40	Error del motor	Compruebe el sistema de arrastre de hilo. Apague y vuelva a encender el aparato. Si el error persiste, informe al servicio técnico
E51	Toma de tierra (error de PE)	Conexión entre el hilo de soldadura y la carcasa del aparato
E55	Caída de una fase de red	Desconecte el aparato y controle la tensión de red
E58	Cortocircuito en el circuito de corriente de soldadura	Desconecte el aparato y compruebe que los conductos de corriente de soldadura están bien instalados, p. ej.: coloque la pinza porta-electrodo aislada; desconecte la línea de alimentación de la desmagnetización.

7.3 Restablecer los ajustes de fábrica de un parámetro de soldadura

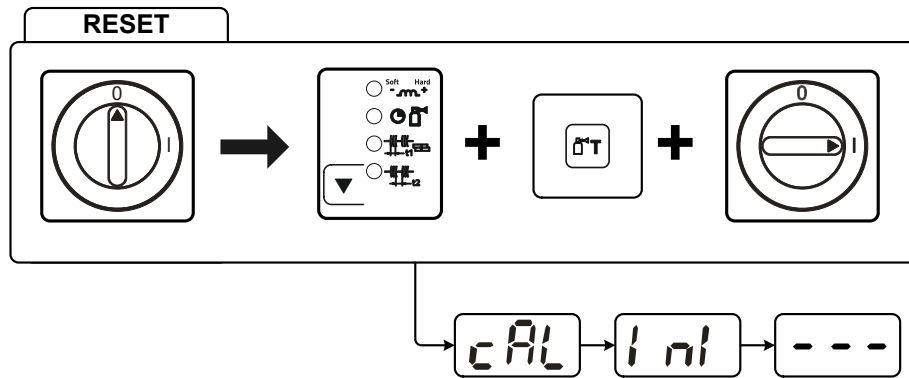


Figura 7-1

Indicación	Ajuste / Selección
	Calibración Cada vez que se enciende, el aparato se calibra durante 2 seg. aproximadamente.
	Inicialización Accionar los pulsadores hasta que en la pantalla aparezca

7.4 Mostrar la versión del software del control del aparato

¡La consulta sobre los estados del software sirve exclusivamente como información para el personal de servicio autorizado. Puede acceder a ella desde el menú de configuración del aparato > Véase capítulo 5.5!

7.5 Ajuste dinámico de potencia

Es requisito contar con un modelo adecuado de fusible de red.

¡Tenga en cuenta los datos sobre el fusible de red > Véase capítulo 8!

El ajuste dinámico de potencia regula la potencia de soldadura automáticamente hasta alcanzar un valor que no sea crítico para el fusible correspondiente.

El ajuste dinámico de potencia puede configurarse con dos niveles distintos en el menú de configuración del aparato mediante el parámetro «FUS»: 20 A, 16 A > Véase capítulo 5.5.

Tras encender el aparato, el valor actual ajustado se visualiza durante 3 segundos aprox. en la pantalla «cal».

8 Datos Técnicos

¡El rendimiento y la garantía solo cuentan con los recambios y las piezas de desgastes originales!

8.1 Picomig 185 TKG

	MIG/MAG	Eléctrica manual	TIG
Corriente de soldadura (I ₂)	5 A a 180 A	5 A a 150 A	5 A a 180 A
Tensión de soldadura según la norma (U ₂)	14,3 V a 23,0 V	20,2 V a 26,0 V	10,2 V a 17,2 V
Factor de marcha ED a 40 °C ^[1]			
	180 A (25 %)	150 A (35 %)	180 A (30 %)
	120 A (60 %)	110 A (60 %)	140 A (60 %)
	100 A (100 %)		120 A (100 %)
Tensión en vacío (U ₀)	80 V		
Tensión de red (Tolerantie)	1 x 230 V (-40 % a +15 %)		
Frecuencia	50/60 Hz		
fusible de red ^[2]	1 x 16 A		
Cable de conexión de red	H07RN-F3G2,5		
máx. Potencia del conexión (S ₁)	5,9 kVA	5,5 kVA	4,4 kVA
Potencia del generador (Recom.)	8,0 kVA		
Cos Phi / grado de efectividad	0,99 / 86 %		
Clase de protección / Clase de sobretensión	I / III		
Grado de suciedad	3		
Clase de aislamiento / grado de protección	H / IP 23		
Interruptor protector de corriente de defecto	Tipo B (recomendado)		
Nivel de ruido ^[3]	<70 dB(A)		
Temperatura ambiente	-25 °C a +40 °C		
Refrigeración de aparato / Refrigeración de la antorcha	Ventilador (AF) / gas		
Velocidad del hilo	1 m/min a 15 m/min		
Dotación de rodillos de fábrica	0,8-0,9-1,0mm para hilo de acero		
Accionamiento	4 rollos (37 mm)		
Diámetro de la bobina de hilo	Bobinas de hilo normalizadas hasta 300 mm		
Conexión de soplete de soldadura	Conexión central Euro		
Línea de piezas de trabajo (mín.)	35 mm ²		
Clase CEM	A		
Identificación de seguridad	☒ / CE / EAC		
Normas aplicadas	véase la declaración de conformidad (documentación del aparato)		
Dimensiones (l x b x h)	636 x 298 x 482 mm 25.0 x 11.7 x 19.0 pulgadas		
Peso	23,8 kg 52.5 lb		

^[1] Ciclo de carga: 10 min (60 % FM \triangleq 6 min. de soldadura, 4 min. de pausa).

^[2] Se recomiendan fusibles DIAZED xxA gG. Cuando se utilicen fusibles automáticos, debe emplearse la característica de activación «C».

^[3] Nivel de ruido en marcha en vacío y en funcionamiento con carga normal según IEC 60974- 1 en el punto de trabajo máximo.

9 Accesorios

Podrá adquirir los componentes de accesorios dependientes de la potencia como el quemador, el conducto de la pieza de trabajo, la pinza porta-electrodo o el paquete de manguera intermedia en su distribuidor correspondiente.

9.1 Accesorios generales

Tipo	Denominación	Número de artículo
Mod. 842 Ar/CO2 230bar 15l	Regulador de gas con manómetro	394-002910-00015
G1 G1/4 R 3M	Tubo de gas	094-000010-00003
DSP	Spitzer para núcleos guía de entrada de hilo	094-010427-00000
Cutter	Herramienta para cortar mangueras	094-016585-00000
CA D200	Adaptador de centrado para bobinas de 5 kg	094-011803-00001
ADAPTER EZA --> DINSE-ZA	Adaptador para conectar, desde el propio aparato, antorchas con conexión Dinse a una conexión central Euro	094-016765-00000
AK300	Adaptador para bobina de hilo K300	094-001803-00001

9.2 Opciones

Tipo	Denominación	Número de artículo
ON Case	Caja de herramientas para montar en carro de conducción Trolley 55-5/6	092-002899-00000
ON TH XX5 R	Soporte de antorcha, a la derecha	092-002699-00000
ON CS T.005/TG.0003/D.0002	Soporte para suspensión de grúa para Picomig 180 / 185 D3 / 305 D3; Phoenix y Taurus 355 compacto; drive 4	092-002549-00000
ON WAK TG.0003/TG.0004/ TG.0009/ K.0002	Juego de montaje de rueda	092-001356-00000
ON Filter TG.0003	Filtro de suciedad	092-002662-00000
ON D Barrel TG.0003	Guía de hilo Rolliner para transporte de barril	092-007929-00000

9.3 Sistema de transporte

Tipo	Denominación	Número de artículo
Trolley 35.2-2	Carro de transporte	090-008296-00000
Trolley 55-5	Carro de transporte, montado	090-008632-00000

10 Piezas de desgaste

¡El rendimiento y la garantía solo cuentan con los recambios y las piezas de desgastes originales!

10.1 Rodillos transportadores de alambre

10.1.1 Rodillos transportadores de alambre para alambres de acero

Tipo	Denominación	Número de artículo
FE 4R 0.6 MM/0.023 INCH LIGHT PINK	Juego de rodillos de impulsión, 37 mm, 4 rodillos, ranura en V para acero, acero inoxidable y brazing	092-002770-00006
FE 4R 0.8-1.0MM / 0.03-0.04 INCH BLUE/WHITE	Juego de rodillos de impulsión, 37 mm, 4 rodillos, ranura en V para acero, acero inoxidable y brazing	092-002770-00009
FE 4R 1.0-1.2MM / 0.04-0.045 INCH BLUE/RED	Juego de rodillos de impulsión, 37 mm, 4 rodillos, ranura en V para acero, acero inoxidable y brazing	092-002770-00011
FE 4R 1.4 MM/0.052 INCH GREEN	Juego de rodillos de impulsión, 37 mm, 4 rodillos, ranura en V para acero, acero inoxidable y brazing	092-002770-00014
FE 4R 1.6 MM/0.06 INCH BLACK	Juego de rodillos de impulsión, 37 mm, 4 rodillos, ranura en V para acero, acero inoxidable y brazing	092-002770-00016
FE 4R 2.0 MM/0.08 INCH GREY	Juego de rodillos de impulsión, 37 mm, 4 rodillos, ranura en V para acero, acero inoxidable y brazing	092-002770-00020
FE 4R 2.4 MM/0.095 INCH BROWN	Juego de rodillos de impulsión, 37 mm, 4 rodillos, ranura en V para acero, acero inoxidable y brazing	092-002770-00024
FE 4R 2.8 MM/0.11 INCH LIGHT GREEN	Juego de rodillos de impulsión, 37 mm, 4 rodillos, ranura en V para acero, acero inoxidable y brazing	092-002770-00028
FE 4R 3.2 MM/0.12 INCH VIOLET	Juego de rodillos de impulsión, 37 mm, 4 rodillos, ranura en V para acero, acero inoxidable y brazing	092-002770-00032

10.1.2 Rodillos transportadores de alambre para alambres de aluminio

Tipo	Denominación	Número de artículo
AL 4R 0.8 MM/0.03 INCH WHITE/YELLOW	Juego de rodillos de impulsión, 37 mm, para aluminio	092-002771-00008
AL 4R 1.0 MM/0.04 INCH BLUE/YELLOW	Juego de rodillos de impulsión, 37 mm, para aluminio	092-002771-00010
AL 4R 1.2 MM/0.045 INCH RED/YELLOW	Juego de rodillos de impulsión, 37 mm, para aluminio	092-002771-00012
AL 4R 1.6 MM/0.06 INCH BLACK/YELLOW	Juego de rodillos de impulsión, 37 mm, para aluminio	092-002771-00016
AL 4R 2.0 MM/0.08 INCH GREY/YELLOW	Juego de rodillos de impulsión, 37 mm, para aluminio	092-002771-00020
AL 4R 2.4 MM/0.095 INCH BROWN/YELLOW	Juego de rodillos de impulsión, 37 mm, para aluminio	092-002771-00024
AL 4R 2.8 MM/0.110 INCH LIGHT GREEN/YELLOW	Juego de rodillos de impulsión, 37 mm, para aluminio	092-002771-00028
AL 4R 3.2 MM/0.125 INCH VIOLET/YELLOW	Juego de rodillos de impulsión, 37 mm, para aluminio	092-002771-00032

10.1.3 Rodillos transportadores de alambre para alambres de relleno

Tipo	Denominación	Número de artículo
FUEL 4R 0.8 MM/0.03 INCH WHITE/ORANGE	Juego de rodillos de impulsión, 37 mm, 4 rodillos, ranura en V/moleteado para hilo tubular	092-002848-00008
FUEL 4R 1.0 MM/0.04 INCH BLUE/ORANGE	Juego de rodillos de impulsión, 37 mm, 4 rodillos, ranura en V/moleteado para hilo tubular	092-002848-00010
FUEL 4R 1.2 MM/0.045 INCH RED/ORANGE	Juego de rodillos de impulsión, 37 mm, 4 rodillos, ranura en V/moleteado para hilo tubular	092-002848-00012
FUEL 4R 1.4 MM/0.052 INCH GREEN/ORANGE	Juego de rodillos de impulsión, 37 mm, 4 rodillos, ranura en V/moleteado para hilo tubular	092-002848-00014
FUEL 4R 1.6 MM/0.06 INCH BLACK/ORANGE	Juego de rodillos de impulsión, 37 mm, 4 rodillos, ranura en V/moleteado para hilo tubular	092-002848-00016
FUEL 4R 2.0 MM/0.08 INCH GREY/ORANGE	Juego de rodillos de impulsión, 37 mm, 4 rodillos, ranura en V/moleteado para hilo tubular	092-002848-00020
FUEL 4R 2.4 MM/0.095 INCH BROWN/ORANGE	Juego de rodillos de impulsión, 37 mm, 4 rodillos, ranura en V/moleteado para hilo tubular	092-002848-00024

10.1.4 Guía de hilo

Tipo	Denominación	Número de artículo
DV X	Set de acoplamiento de rodillos motor de arrastre	092-002960-E0000
SET DRAHTFUERUNG	Juego guía de entrada de hilo	092-002774-00000
ON WF 2,0-3,2mm eFeed	Posibilidad de ampliación, guía para hilos de 2,0–3,2 mm, impulsión eFeed	092-019404-00000
SET IG 4x4 1.6mm BL	Juego guía de entrada de hilo	092-002780-00000
GUIDE TUBE L105	Tubo guía	094-006051-00000
CAPTUB L=107 mm; Ø ≤ 1,6 mm	Tubo capilar	094-006634-00000
CAPTUB L=105 mm; Ø ≤ 2,4 mm	Tubo capilar	094-021470-00000

11 Apéndice

11.1 JOB-List

Recomendamos utilizar las líneas características del hilo compacto de 1,0 mm también para el hilo compacto de 0,9 mm.

		<input checked="" type="checkbox"/> Pulse/ Standard	<input type="checkbox"/> Standard	JOB-LIST			
		Pulse only in Picomig puls Version					
Massivdraht / Solid Wire	Material	Gas	Ø Wire				
			0,6	0,8	1,0	1,2	
	Job-Nr.						
●	SG2/3 G3/4 Si1	CO ₂ 100 / C1	176	1	3	4	
		Ar80 - 90 / M21	175	6	8	9	
	CrNi	Ar91 - 99 / M12 - M13		34	35		
		Ar/He / I3		42	43		
	CuSi Löten / Brazing	Ar100 / I1		114	115	116	
		Ar91 - 99 / M12 - M13		110	111	112	
	AlMg	Ar100 / I1		74	75	76	
	AlSi	Ar100 / I1		82	83	84	
Al99	Ar100 / I1		90	91	92		
Fülldraht / Flux-Cored Wire	Material	Gas	Ø Wire				
			0,9	1,0	1,1	1,2	
	Job-Nr.						
	E71T-11	Self-Shielded	172		171	170	
E71T-1M Rutile	Ar80-90 / M21		242				
E70TC Metal	Ar80-90 / M21		237				
GMAW non synergic			188				
WIG / TIG			127				
E-Hand / MMA			128				

Figura 11-1

Se puede seleccionar el proceso de soldadura por arco pulsado MIG/MAG en los JOB 6, 34, 42, 74, 75, 76, 82, 83, 84, 90, 91, 110, 111, 114 y 115. Si se intenta ajustar otro JOB en impulsos, aparece brevemente «noP» = «no Puls» en la pantalla y se vuelve a los valores estándar.

11.2 Vista general de parámetros - Rangos de ajuste

Indicación de datos de soldadura (tres cifras)	Parámetro/función	Rango de ajuste			
		Estándar (de fábrica)	mín.	máx.	Unidad

MIG/MAG				
$\overline{CP_r}$	Tiempo de corrientes anteriores de gas	0,2	0,0 - 20,0	s
$\overline{dY_n}$	Corrección dinámica	0	-40 - 40	
$\overline{SE_c}$	Tiempo de corrientes posteriores de gas	0,5	0,0 - 20,0	s
$\overline{SE_c}$	Tiempo de punto	1,0	0,1 - 20,0	s
$\overline{SE_c}$	Tiempo de pausa (intervalo)	1,0	0,1 - 20,0	s
\overline{rbd}	Burn-back	0	-50 - 50	%
TIG (TIG)				
$\overline{CP_r}$	Tiempo de corrientes anteriores de gas	0,5	0,0 - 5,0	s
\overline{iSt}	Corriente de inicio	20	1 - 200	%
\overline{tUP}	Tiempo de rampa de subida	1,0	0,0 - 20,0	s
\overline{tDn}	Tiempo de caída de corriente	1,0	0,0 - 20,0	s
\overline{iEd}	Corriente final	20	1 - 200	%
$\overline{SE_c}$	Tiempo post-gas	4,0	0,0 - 20,0	s
Eléctrica manual (MMA)				
\overline{Arc}	Corrección de Arcforce	0	-10 - 10	
\overline{iht}	Corriente de arranque en caliente	120	50 - 200	%
\overline{tht}	Tiempo de arranque en caliente	0,5	0,1 - 20,0	s
Parámetros básicos (con independencia del proceso)				
\overline{cRL}	Calibración			
\overline{End}	Abandonar menú			
\overline{CFG}	Configuración de los aparatos			
\overline{FUS}	Ajuste dinámico de potencia	16	16 - 20	A
\overline{SbA}	Función temporal de ahorro energético	20	5 - 60	min
\overline{dPt}	Detección de arco voltaico para cascos de soldadura (TIG)	off	off - on	
\overline{SRU}	Menú de servicio			
\overline{UER}	Versión del software del control de la máquina de soldadura			
$\overline{-}$	Modo de ahorro energético activo			

11.3 Búsqueda de distribuidores

Sales & service partners
www.ewm-group.com/en/specialist-dealers



"More than 400 EWM sales partners worldwide"