



RO

Aparat de sudare

Picomig 180 Synergic TKG

099-005546-EW509

Respectați documentele suplimentare referitoare la sistem!

7.12.2020

**Register now
and benefit!
Jetzt Registrieren
und Profitieren!**

www.ewm-group.com



Instrucțiuni generale

AVERTISMENT



Citiți instrucțiunile de operare!

Instrucțiunile de operare prezintă modul de utilizare în condiții de siguranță a produselor.

- Citiți și respectați instrucțiunile de operare corespunzătoare tuturor componentelor sistemului, în special instrucțiunile de siguranță și avertismentele!
- Respectați normele de prevenire a accidentelor și dispozițiile specifice țării!
- Instrucțiunile de operare trebuie păstrate la locul de utilizare a aparatului.
- Plăcuțele cu indicații de siguranță și cele de avertizare oferă informații despre potențialele pericole.
Acestea trebuie să fie ușor de recunoscut și lizibile în permanență.
- Aparatul a fost fabricat în conformitate cu stadiul actual al tehnologiei și cu prevederile, respectiv normele în vigoare și poate fi utilizat, întreținut și reparat numai de către persoane competente.
- Modificările tehnice, ca urmare a perfecționării tehnologiei aparatelor, pot conduce la un comportament diferit la sudură.

Dacă aveți întrebări referitoare la instalare, punere în funcțiune, operare, particularitățile locului de utilizare și destinație prevăzută pentru utilizare să consultați distribuitorul dvs. sau Serviciul nostru Clienți la +49 2680 181-0.

O listă a distribuitorilor autorizați se găsește la www.ewm-group.com/en/specialist-dealers.

Garantia în legătură cu utilizarea produsului se referă strict la funcționarea acestuia. Orice alt tip de garanție este exclusă. Aceasta limitare a garanției intră în vigoare la preluarea produsului și este recunoscută de utilizator.

Respectarea acestor instrucțiuni, utilizarea, întreținerea, condițiile de punere în funcțiune nu pot fi supravegiate de producătorul produsului.

O instalare necorespunzătoare, poate duce la deteriorări ale produsului și pot periclita siguranța persoanelor. Din acest punct de vedere nu preluăm nici un fel de răspundere și garanție pentru pierderile, pagubele sau costurile datorate instalării și utilizării necorespunzătoare, lipsei de întreținere sau au în vreun fel legatură cu acestea.

Toate informațiile conținute în acest document au fost verificate cu atenție și se consideră că sunt corecte. Totuși, ne rezervăm dreptul de a face modificări pentru a corecta greșeli sau erori de redactare sau tipografice.

© **EWM AG**

Dr. Günter-Henle-Straße 8
56271 Mündersbach Germania
Tel: +49 2680 181-0, Fax: -244
Email: info@ewm-group.com
www.ewm-group.com

Dreptul de autor pentru acest document îi revine producătorului.

Reproducerea, chiar și numai a unor extrase, este permisă numai cu o aprobare în scris.

Conținutul acestui document a fost cercetat, examinat și editat cu atenție, dar rămâne totuși sub rezerva modificărilor, erorilor tipografice și greșelilor.

1 Cuprins

1	Cuprins.....	3
2	Pentru siguranța dumneavoastră.....	5
2.1	Indicații pentru utilizarea acestei documentații.....	5
2.2	Explicarea simbolurilor.....	6
2.3	Reglementări privind siguranța.....	7
2.4	Transport și instalare.....	10
3	Utilizare în mod corespunzător.....	12
3.1	Domeniu de utilizare.....	12
3.2	Versiune software.....	12
3.3	Documente de referință.....	12
3.3.1	Garanție.....	12
3.3.2	Declaratie de conformitate.....	12
3.3.3	Sudură în zone cu risc electric ridicat.....	12
3.3.4	Documente de service (Piese de schimb și scheme de conexiuni).....	12
3.3.5	Calibrare / validare.....	12
3.3.6	Parte a documentației complete.....	13
4	Descrierea aparatului – Privire de ansamblu.....	14
4.1	Vedere din față.....	14
4.2	Vedere interioară.....	16
4.3	Comanda aparatului – Elemente de operare.....	18
4.3.1	Afișaj cu parametri de sudare.....	20
4.3.1.1	Indicarea polarității.....	20
5	Design și funcționare.....	21
5.1	Transport și instalare.....	21
5.1.1	Condițiile mediului înconjurător.....	21
5.1.1.1	În funcțiune.....	21
5.1.1.2	Transport și depozitare.....	21
5.1.2	Răcirea aparatului.....	22
5.1.3	Conductorul de masă, generalități.....	22
5.1.4	Indicații pentru pozarea cablurilor de curent de sudură.....	22
5.1.5	Curenți de sudură vagabonzi.....	24
5.1.6	Conexiunile de bază.....	25
5.1.6.1	Forma rețelei.....	25
5.1.7	Alimentare cu gaz de protecție (Tub de gaz protector pentru aparate de sudare).....	25
5.1.7.1	Conexiune reductor de presiune.....	26
5.1.7.2	Conectarea furtunului gazului de protecție.....	26
5.1.7.3	Test gaz - setare cantitate de gaz de protecție.....	27
5.2	MIG/MAG-Sudură.....	28
5.2.1	Conectarea pistolului de sudură și a cablului de masă.....	28
5.2.2	Ghidarea sârmei.....	30
5.2.2.1	Montarea bobinei de sârmă.....	30
5.2.2.2	Schimbarea rolurilor de avans sârmă.....	31
5.2.2.3	Introducerea electrodului de sârmă.....	32
5.2.2.4	Reglarea frânei de bobină.....	33
5.2.3	MIG/MAG-Definiție sarcină de sudură.....	33
5.2.4	Alegerea sarcinilor de sudură.....	34
5.2.5	Randamentul de sudură (punctul de lucru).....	34
5.2.5.1	Selectarea tipului de afișare a parametrilor de sudură.....	34
5.2.5.2	Setarea punctului de lucru în funcție de grosimea materialului.....	35
5.2.5.3	Lungimea arcului electric.....	35
5.2.6	Alți parametri de sudură.....	35
5.2.7	Moduri de operare (procese de funcționare).....	36
5.2.7.1	Explicația desenelor și funcțiilor.....	36
5.2.7.2	Decuplare forțată.....	36
5.2.8	Sudură convențională MIG/MAG (GMAW non synergic).....	41
5.3	Sudură cu electrod învelit.....	41
5.3.1	Conectare suport electrozi și cablu masă.....	41

5.3.2	Alegerea sarcinilor de sudură	42
5.3.3	Arcforce.....	43
5.3.4	Amorsare la cald	43
5.3.4.1	Setările pentru amorsarea la cald	44
5.3.5	Antistick - Antilipire	44
5.4	Sudare WIG	44
5.4.1	Pregătirea pistolului de sudură WIG	44
5.4.2	Conectarea pistolului de sudură și a cablului de masă	45
5.4.3	Alegerea sarcinilor de sudură	46
5.4.4	Reglarea duratei de curgere reziduale a gazului.....	46
5.4.5	Alți parametri de sudură.....	47
5.4.6	Moduri de operare (procese de funcționare)	48
5.4.6.1	Legendă	48
5.4.6.2	Decuplare forțată	48
5.4.7	Aprindere arc	51
5.4.7.1	Liftarc.....	51
5.5	Meniu configurare aparate	51
5.5.1	Selectare, modificare și salvare parametri.....	51
5.6	Modul de economisire a energiei (Standby)	52
6	Întreținere, îngrijire și eliminare.....	53
6.1	Generalități	53
6.1.1	Curățirea	53
6.1.2	Filtru de praf.....	53
6.2	Operațiuni de întreținere, Intervale	54
6.2.1	Operațiuni zilnice de întreținere	54
6.2.2	Operațiuni lunare de întreținere	54
6.2.3	Verificare anuală (Inspecție și verificare în timpul operării).....	54
6.3	Pozitionarea echipamentului	55
7	Remediere defecțiuni tehnice	56
7.1	Listă de verificare pentru remedierea defecțiunilor tehnice	56
7.2	Mesaje de eroare (sursa de putere).....	58
7.3	Resetarea parametrilor de sudură la setarea din fabrică.....	59
7.4	Afișarea versiunii de software pentru unitatea de comandă a aparatului	59
7.5	Reglarea dinamică a puterii	59
8	Date tehnice	60
8.1	Picomig 180 Synergic TKG	60
9	Accesorii	61
9.1	Accesorii generale.....	61
9.2	Opțiuni.....	61
9.3	Sistem de transport	61
10	Piese expuse la uzură	62
10.1	Role de avans sârmă	62
10.1.1	Role de avans sârmă pentru sârme de oțel.....	62
10.1.2	Role de avans sârmă pentru sârme de aluminiu	62
10.1.3	Role de avans sârmă pentru sârme tubulare	62
10.1.4	Set de conversie	63
11	Anexă.....	64
11.1	JOB-List.....	64
11.2	Prezentare generală a parametrilor - domenii de setare	65
11.3	Căutare dealer	66

2 Pentru siguranța dumneavoastră

2.1 Indicații pentru utilizarea acestei documentații

PERICOL

Respectați cu strictețe metodele de lucru sau de exploatare, pentru a exclude rănirea gravă directă sau decesul persoanelor.

- Instrucțiunea de siguranță conține în titlul ei cuvântul-avertisment „PERICOL” însoțit de un simbol de avertizare.
- Pe lângă aceasta, pericolul este ilustrat la marginea paginii printr-o pictogramă.

AVERTISMENT

Respectați cu strictețe metodele de lucru sau de exploatare, pentru a exclude o posibilă rănire gravă sau decesul persoanelor.

- Instrucțiunea de siguranță conține în titlul ei cuvântul-avertisment „AVERTISMENT” însoțit de un simbol de avertizare.
- Pe lângă aceasta, pericolul este ilustrat la marginea paginii printr-o pictogramă.

ATENȚIE

Respectați cu precizie metodele de lucru sau de exploatare pentru a exclude posibila accidentare ușoară a persoanelor.

- Instrucțiunea de siguranță conține în titlul ei cuvântul-avertisment „ATENȚIE” însoțit de un simbol de avertizare.
- Pericolul este ilustrat la marginea paginii printr-o pictogramă.

























Caracteristici tehnice, pe care utilizatorul trebuie să le respecte pentru a preveni pagubele sau deteriorarea aparatului.

Instrucțiunile și enumerările care vi se dau treptat, în legătură cu ce aveți de făcut în anumite situații, vă vor atrage atenția vizual, de exemplu:

- Introduceți și blocați fișa cablului de curent de sudură în priza corespunzătoare.

2.2 Explicarea simbolurilor

Simbol	Descriere	Simbol	Descriere
	Acordați atenție particularităților tehnice		Aționare și eliberare (atingere/tastare)
	Opirea aparatului		Eliberare
	Pornirea aparatului		Aționare și menținere în stare acționată
	incorect/nevalabil		Comutare
	corect/valabil		Rotire
	Intrare		Valoare numerică/setabilă
	Navigare		Martorul luminos se aprinde continuu în culoarea verde
	Ieșire		Martorul luminos se aprinde intermitent în culoarea verde
	Reprezentare în funcție de timp (exemplu: 4s așteptare/confirmare)		Martorul luminos se aprinde continuu în culoarea roșie
	Înterupere în reprezentare meniului (există și alte posibilități de setare)		Martorul luminos se aprinde intermitent în culoarea roșie
	Unealtă nenecesară/nu o utilizați		
	Unealtă necesară/utilizați-o		

2.3 Reglementări privind siguranța

AVERTISMENT



**Pericol de accidentare în cazul nerespectării instrucțiunilor de siguranță!
Nerespectarea instrucțiunilor de siguranță vă poate pune viața în pericol!**

- Citiți cu atenție instrucțiunile de siguranță din acest manual!
- Respectați normele de prevenire a accidentelor și dispozițiile specifice țării!
- Îndemnați persoanele din zona de lucru să respecte aceste norme!



Pericol de vătămare corporală din cauza tensiunii electrice!

La atingere, tensiunile electrice pot duce la electrocutări și arsuri cu risc de pierdere a vieții. Chiar și la atingerea pieselor sub tensiuni electrice mici există pericol de moarte.

- Nu atingeți direct niciuna din piesele parcurse de curent electric, cum ar fi mufele pentru curentul de sudură, electrozii sârmă, bară sau din tungsten!
- Depuneți pistolul de sudură și suportul electrodului întotdeauna izolat!
- Purtați echipamentul individual de protecție complet (în funcție de aplicație)!
- Deschiderea aparatului este permisă exclusiv personalului de specialitate expert!
- Nu se permite utilizarea aparatului pentru dezghețarea țevilor!



Pericol în cazul interconectării mai multor surse de curent!

În cazul în care trebuie ca mai multe surse de curent să fie interconectate în paralel sau în serie, nu este permisă efectuarea acestei operații decât de către un specialist calificat, conform standardului IEC 60974-9, „Instalare și utilizare” și a normelor de prevenire a accidentelor BGV D1 (fost VBG 15), respectiv conform dispozițiilor naționale specifice!

Pentru lucrările de sudură cu arc electric, instalațiile pot fi autorizate numai după ce se efectuează o testare, pentru a exista siguranța că nu va fi depășită tensiunea permisă de mers în gol.

- Solicitați ca racordarea aparatului să fie efectuată numai de către un specialist calificat!
- La scoaterea din funcțiune a surselor de curent individuale, toate liniile de curent de rețea și de curent pentru sudură trebuie să fie separate de sistemul de sudură general. (Pericol din cauza tensiunilor inverse!)
- Nu conectați împreună aparate de sudură cu inversare de polaritate (seria PWS) sau aparate pentru sudura cu curent alternativ (AC) deoarece, printr-o simplă eroare de operare, tensiunile de sudură pot fi însumate în mod nepermis.



Pericol de vătămare corporală cauzat de iradiere sau încălzire excesivă!

Radiația emisă de arcul electric duce la vătămări ale pielii și ochilor.

Contactul cu piesele de sudat încinse și cu scânteile conduce la arsuri.

- Utilizați un scut de protecție la sudare, respectiv o cască de protecție la sudare (în funcție de aplicație)!
- Purtați un echipament de protecție uscat (de exemplu, scut de protecție la sudare, mănuși etc.) în conformitate cu prevederile în vigoare în țara de utilizare!
- Protejați persoanele neparticipante împotriva radiației și pericolului de orbire, cu ajutorul unei cortine de protecție la sudare sau a unui ecran de protecție la sudare corespunzător!

AVERTISMENT



Pericol de accidentare din cauza îmbrăcăminte neadecvate!

Radiațiile, căldura și tensiunea electrică sunt surse de pericol de inevitabile în timpul sudării în arc electric. Utilizatorul trebuie să fie echipat cu un echipament individual de protecție (EIP) complet. Echipamentul de protecție trebuie să prevină următoarele riscuri:

- Dispozitiv de protecție a respirației contra substanțelor și amestecurilor periculoase pentru sănătate (gaze de ardere și vapori) sau luarea unor măsuri adecvate (aspirație etc.).
- Cască de protecție pentru sudori, cu dispozitiv de protecție adecvat contra radiațiilor ionizante (radiații IR și UV) și contra căldurii.
- Îmbrăcăminte de protecție pentru sudori (încălțăminte, mănuși și echipament pentru protecția corpului) pentru mediu de lucru cu căldură ridicată, cu efecte similare unei temperaturi a aerului de 100 °C sau mai mult, resp. pentru protecție în timpul lucrului la componente aflate sub tensiune și contra electrocutării.
- Dispozitiv de protecție a auzului contra zgomotului excesiv.



Pericol de explozie!

Prin încălzire, materialele aparent inofensive aflate în containere închise pot cauza suprapresiune.

- Scoateți în afara zonei de lucru containerele cu lichide inflamabile sau explozive!
- Nu încălziți prin sudare sau tăiere lichide explozive, prafuri sau gaze!



Pericol de incendiu!

Temperaturile ridicate, scânteile, piesele incandescente și resturile fierbinți care apar în timpul operațiunii de sudură pot duce la formarea de flăcări.

- Asigurați-vă că nu există surse de foc în perimetrul de lucru!
- Nu purtați la dvs. obiecte ușor inflamabile, de exemplu chibrituri sau brichete.
- Asigurați-vă că există în perimetrul de lucru aparate adecvate pentru stingerea focului!
- Înainte de a începe operațiunea de sudură, îndepărtați resturile de material inflamabil ale pieselor.
- Continuați prelucrarea pieselor sudate numai după ce acestea s-au răcit. Evitați contactul cu materialul inflamabil!

⚠ ATENȚIE**Fum și gaze!**

Fumul și gazele pot provoca dispnee și intoxicații! Pe lângă aceasta, vaporii de solvent (hidrocarburi clorurate) se pot transforma în fosgen toxic din cauza radiațiilor ultraviolete ale arcului electric!

- Asigurați circulația aerului proaspăt!
- Țineți la distanță vaporii de solvent de câmpul de radiații al arcului electric!
- Dacă este cazul, purtați mască de protecție!

**Poluarea fonică!**

Zgomotul peste 70 dBA poate cauza deteriorarea permanentă a auzului!

- Purtați echipament adecvat de protecție a auzului!
- Persoanele aflate în zona de lucru trebuie să poarte echipament adecvat de protecție a auzului!



Conform IEC 60974-10, aparatele de sudură sunt clasificate în două clase de compatibilitate electromagnetice (clasa CEM vă rugăm să o extrageți din Datele tehnice) > consultați capitolul 8:



Aparatele din **clasa A** nu sunt prevăzute pentru utilizarea în zone de locuit pentru care alimentarea cu energie electrică se realizează din rețeaua publică de alimentare de joasă tensiune. La asigurarea compatibilității electromagnetice pentru aparatele din clasa A, în aceste sectoare se pot produce dificultăți, atât din cauza interferențelor cu semnale parazite transmise pe rețea, cât și din cauza interferențelor radiate.



Aparatele din **clasa B** îndeplinesc cerințele CEM pentru zonele industriale și cele de locuit, inclusiv regiunile de locuințe cu conexiune la rețeaua publică de alimentare de joasă tensiune.

Instalarea și operarea

La operarea instalațiilor de sudură cu arc electric, în unele cazuri se pot produce interferențe electromagnetice, deși fiecare aparat de sudură respectă valorile limită de emisii conform standardului. Pentru interferențe care provin de la sudură este răspunzător utilizatorul.

Pentru **evaluarea** posibilelor probleme electromagnetice din mediul înconjurător, utilizatorul trebuie să aibă în vedere următoarele: (a se vedea și EN 60974-10 Anexa A)

- cablurile de rețea, de comandă, de semnal și cele de telecomunicații
- aparatele de radio și TV
- calculatoarele și alte echipamente de comandă
- echipamentele de siguranță
- sănătatea persoanelor din vecinătate, în special dacă acestea poartă stimulative cardiace sau aparate auditive
- echipamentele de etalonare și de măsurare
- rezistența la interferențe a altor echipamente din mediul înconjurător
- ora din zi la care trebuie executate lucrările de sudură

Recomandări pentru reducerea interferențelor emise

- Conexiunea la rețea, de ex. filtru de rețea suplimentar sau ecranarea prin intermediul unei țevi metalice
- Întreținerea dispozitivului de sudură cu arc electric
- Conductorii de sudură trebuie să fie pe cât de scurți posibil și apropiați între ei și să se desfășoare pe sol
- Egalizarea de potențial
- Legarea la pământ a piesei de sudat În cazurile în care nu este posibilă o legare la pământ directă a piesei de sudat, este recomandabil ca legătura să se realizeze prin intermediul unor condensatori.
- Ecranarea altor echipamente din mediul înconjurător sau a întregului echipament de sudură

ATENȚIE



Câmpuri electromagnetice!

Sursa de curent poate duce la apariția unor câmpuri electrice sau electromagnetice, care pot afecta funcționarea aparatelor electronice, cum ar fi computere, mașini cu comandă numerică, linii de telecomunicații, conducte de rețea și de semnalizare și stimuloare cardiace.



- A se respecta normele de întreținere > *consultați capitolul 6.2!*
- Desfaceți complet conductele de sudură!
- Protejați prin ecrane aparatele sau instalațiile sensibile la radiații!
- Poate fi afectată funcționarea stimuloarelor cardiace (dacă este cazul, solicitați sfat medical).



Obligațiile operatorului!

Pentru utilizarea aparatului, trebuie să respectați normele și legile naționale în vigoare!

- Implementarea la nivel național a directivei cadru 89/391/CEE privind introducerea de măsuri pentru promovarea îmbunătățirii securității și sănătății lucrătorilor la locul de muncă, precum și directivele individuale aferente.
- În special directiva 89/655/CEE privind cerințele minime de securitate și sănătate pentru folosirea de către lucrători a echipamentului de lucru la locul de muncă.
- Normele fiecărei țări privind securitatea în muncă și prevenirea accidentelor.
- Instalarea și operarea aparatului conform IEC 60974-9.
- Instruirea utilizatorului la intervale de timp regulate cu privire la munca în condiții de siguranță.
- Verificarea periodică a aparatului conform IEC 60974-4.



Garanția oferită de producător se pierde în cazul în care apar deteriorări din cauza folosirii unor componente străine!

- **Utilizați numai componente și opțiuni (surse de curent, pistoleți de sudură, suporturi de electrozi, telecomenzi, piese de schimb și de uzură etc.) oferite în programul nostru de livrare!**
- **Introduceți și blocați accesoriile în mufa de conectare numai atunci când aparatul nu este conectat la sursa de curent!**

Cerințe pentru conectarea la rețeaua publică de alimentare

Aparatele cu putere mare pot influența calitatea rețelei prin curentul pe care îl consumă din rețeaua de alimentare. Pentru unele tipuri de aparate se pot aplica astfel limitări de conectare sau cerințe referitoare la impedanța maximă posibilă a cablului sau la capacitatea de alimentare minimă necesară la interfața pentru rețeaua publică (punctul de cuplare comun PCC), făcându-se referire și la datele tehnice ale aparatelor. În acest caz, este răspunderea operatorului sau a utilizatorului aparatului să se asigure că acesta poate fi conectat, dacă este cazul după consultarea cu operatorul rețelei de alimentare.

2.4 Transport și instalare

AVERTISMENT



Pericol de accidentare în cazul manipulării necorespunzătoare a buteliilor de gaz protector!

Manipularea greșită și fixarea insuficientă a buteliilor de gaz protector pot duce la vătămări grave!

- Respectați indicațiile prevăzute de producător și regulamentul privind gazul comprimat!
- Este interzisă fixarea în zona supapei buteliei de gaz protector!
- Evitați încălzirea buteliei de gaz protector!

⚠ ATENȚIE**Pericol de accidente din cauza cablurilor de alimentare!**

În timpul transportului, cablurile de alimentare nedecuplate (cabluri de alimentare de la rețea, cabluri de comandă etc.) pot cauza pericole, de exemplu răsturnarea aparatelor conectate și rănirea persoanelor!

- Decuplați cablurile de alimentare înaintea transportului!

**Pericol de basculare!**

În timpul funcționării sau al amplasării, aparatul se poate înclina sau deteriora și pot fi rănite persoane. Siguranța de basculare este prevăzută până la un unghi de 10° (conform IEC 60974-1).

- Amplasați sau transportați aparatul pe suprafețe plane, fixe!
- Asigurați componentele instalate prin mijloace adecvate!

**Pericol de accidentare din cauza cablurilor amplasate necorespunzător!**

Cablurile amplasate necorespunzător (cablurile de alimentare, cablurile de comandă, cablurile de sudură sau pachetele de furtunuri intermediare) pot fi surse de împiedicare.

- Amplasați cablurile de alimentare plat, pe sol (evitați formarea buclor).
- Evitați amplasarea pe căile de deplasare și transport.

**Pericol de vătămare corporală din cauza fluidului de răcire încălzit și al racordurilor la acesta!**

Fluidul de răcire utilizat și punctele de racordare la acesta se pot încălzi puternic în timpul funcționării (versiunea răcită cu apă). La deschiderea circuitului de agent de răcire, agentul de răcire evacuat poate duce la opăriri.

- Deschideți circuitul de agent de răcire exclusiv cu sursa de curent deconectată, respectiv cu aparatul de răcire deconectat!
- Purtați echipament de protecție corespunzător (mănuși de protecție)!
- Închideți racordurile deschise ale conductelor flexibile cu dopuri adecvate.



Aparatele au fost concepute să funcționeze în poziție verticală!

Operarea în spații nepermise poate cauza deteriorarea aparatului.

- **Transportul și operarea exclusiv în poziție verticală!**



Realizarea unor racorduri incorecte poate duce la deteriorarea accesoriilor și a sursei de curent!

- **Introduceți și blocați componentele de accesorii în mufele de conectare corespunzătoare numai atunci când aparatul de sudură este oprit.**
- **Descrieri detaliate se regăsesc în manualul de utilizare a accesoriilor corespunzătoare!**
- **După pornirea sursei de curent, accesoriile sunt recunoscute automat.**



Capacele de protecție la praf protejează mufele de conectare și, implicit aparatul, de impurități și deteriorare.

- **Dacă la conectare nu se adaugă niciun accesoriu, se va pune capacul de protecție la praf.**
- **În cazul în care capacul de protecție este defect sau a fost pierdut, acesta trebuie înlocuit!**

3 Utilizare în mod corespunzător

AVERTISMENT



Pericole din cauza utilizării necorespunzătoare!

Aparatul a fost fabricat în conformitate cu tehnologiile actuale și cu prevederile, respectiv normele în vigoare pentru utilizarea industrială și profesională. Este destinat numai procedeele de sudură specificate pe plăcuța cu caracteristici. Dacă aparatul nu este utilizat în scopul prevăzut, pot apărea pericole pentru om, animale sau bunuri materiale. Nu ne asumăm nicio responsabilitate pentru daunele care decurg din aceasta!

- Aparatul trebuie utilizat exclusiv în scopul prevăzut, de către personalul competent și instruit!
- Nu modificați și nu reconstruiți aparatul în mod necorespunzător!

3.1 Domeniu de utilizare

Aparat de sudură manuală cu electrod pentru MSG- și sudură-TIG cu Liftarc (amorsare cu contact) în procedură auxiliară sau sudură-manuală-cu electrod. Accesoriile pot extinde gama de funcții, dacă este cazul (Vezi documentația corespunzătoare din capitolul cu aceeași denumire).

3.2 Versiune software

În acest manual este descrisă următoarea versiune de software:

0.5.9.0

Versiunea de software a unității de comandă a aparatului poate fi afișată în meniul de configurare a aparatului (meniu Srv) > consultați capitolul 5.5.

3.3 Documente de referință

3.3.1 Garanție

Informații suplimentare puteți găsi în broșura atașată "Warranty registration", precum și din informațiile noastre privind garanția, întreținerea și verificarea, la adresa www.ewm-group.com!

3.3.2 Declarație de conformitate



În ceea ce privește concepția și modul de construcție, acest produs corespunde directivelor UE menționate în declarație. Produsului îi este anexată o declarație de conformitate specifică, în original.

Producătorul recomandă efectuarea verificării tehnice de siguranță conform standardelor și directivelor naționale și internaționale, la fiecare 12 luni.

3.3.3 Sudură în zone cu risc electric ridicat



Sursele de curent de sudare cu acest marcaj se pot utiliza pentru sudura în medii cu pericole mari de natură electrică (de exemplu, cazane). Pentru aceasta trebuie respectate prevederile naționale și internaționale corespunzătoare. Se interzice amplasarea sursei de curent de sudare în zona periculoasă!

3.3.4 Documente de service (Piese de schimb și scheme de conexiuni)

AVERTISMENT



Sunt excluse reparațiile și modificările necorespunzătoare!

Pentru a fi evitate accidentele și deteriorarea aparatului, acesta poate fi reparat sau modificat numai de către personal competent și calificat!

Garanția se pierde dacă se intervine neautorizat asupra aparatului!

- În caz de reparații, apălați la persoane competente (personal de service specializat)!

Schemele de conexiuni sunt furnizate în original, odată cu aparatul.

Piese de schimb pot fi obținute de la dealerii autorizați.

3.3.5 Calibrare / validare

Produsului îi este anexat un certificat, în original. Producătorul recomandă calibrarea/validarea într-un interval de 12 luni.

3.3.6 Parte a documentației complete

Acest document face parte din documentația integrală și este valabil numai împreună cu toate documentele aferente! Citiți și urmați instrucțiunile de operare ale tuturor componentelor sistemului, în special instrucțiunile de siguranță!

Figura prezintă un exemplu general de sistem de sudură.

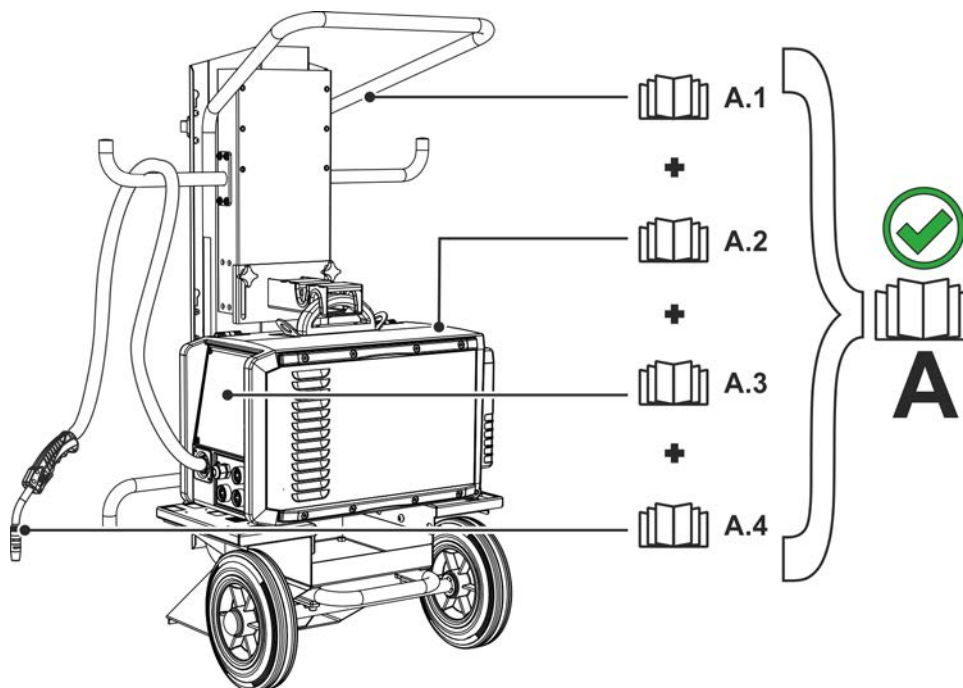


Figura 3-1

Poz.	Documentație
A.1	Cărucior de transport
A.2	Sursă de curent de sudare
A.3	Unitate de comandă
A.4	Pistolet de sudură
A	Documentația integrală

4 Descrierea aparatului – Privire de ansamblu

4.1 Vedere din față

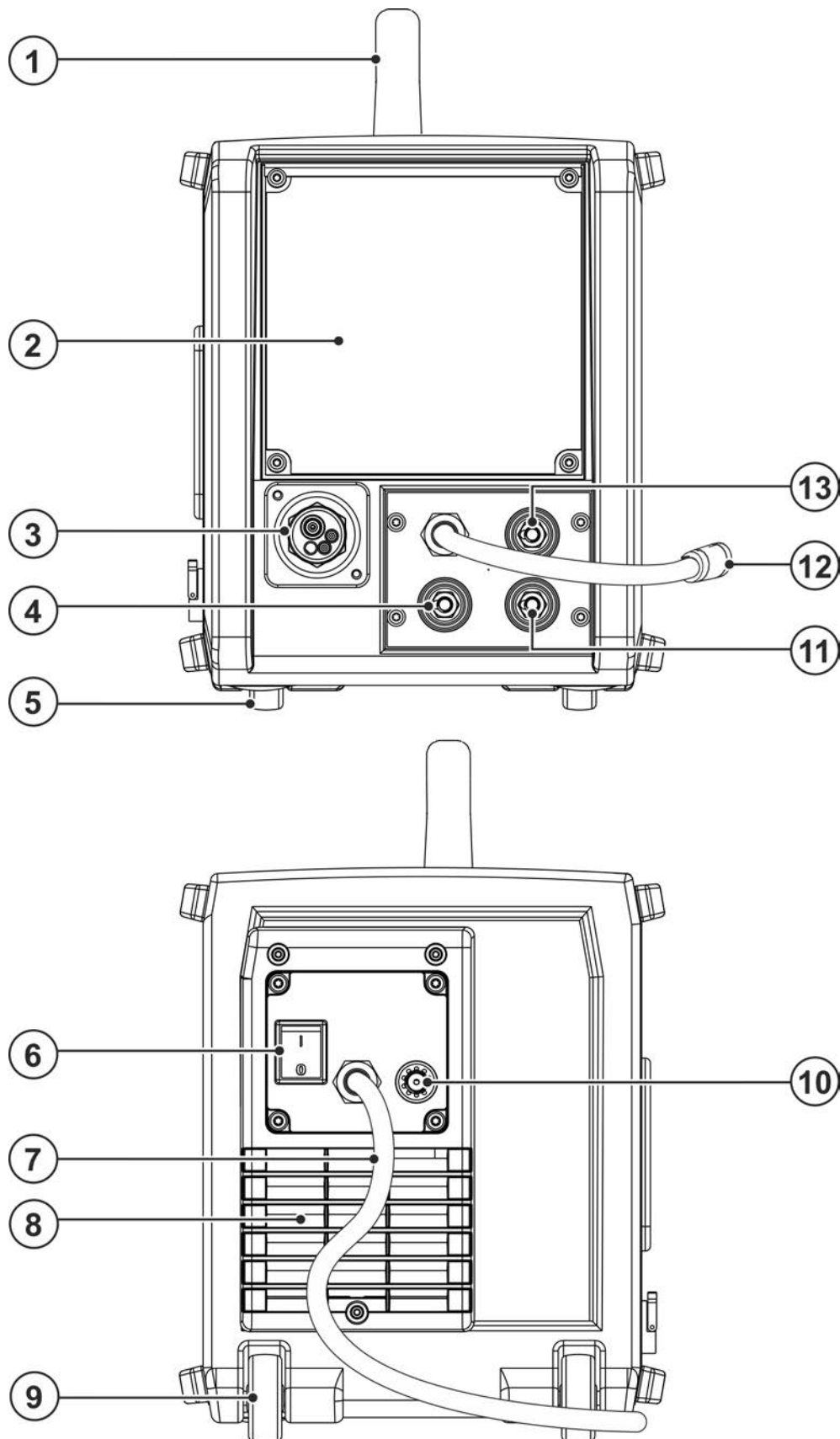






Figura 4-1

Capitol	Simbol	Descriere
1		Mâner de transport
2		Unitatea de comandă a aparatului > consultați capitolul 4.3
3		Schweißbrenneranschluss (Eurozentralanschluss) Schweißstrom, Schutzgas und Brenntaster integriert.
4		Mufă de conectare, curent de sudură „+“ <ul style="list-style-type: none"> • MIG/MAG-Sudură sârmă tubulară: Conector piesă • Sudură TIG: Conector piesă • Sudură manuală cu electrod: Conector piesă
5		Suportul aparatului
6		Înterupătorul principal Pornirea sau oprirea dispozitivului.
7		Cablu de alimentare de la rețea cu fișă conectare
8		Intrare aer de răcire
9		Role transportoare
10		Filet de racord - G¼" Racord pentru gaz de protecție (intrare)
11		Mufă de conectare, curent de sudură „-“ <ul style="list-style-type: none"> •-----Sudură MIG/MAG: Conector piesă •-----Sudură TIG: Conexiune curent sudură pentru pistolul de sudură •-----Sudură manuală cu electrod: Conexiune suport electrod
12		Ștecăr de selectare a polarității, cablu de curent de sudură > consultați capitolul 4.3.1.1
13		Mufa de parcare, ștecărul de selectare a polarității Suportul ștecărului de selectare a polarității la sudură manuală cu electrod sau transport.

4.2 Vedere interioară

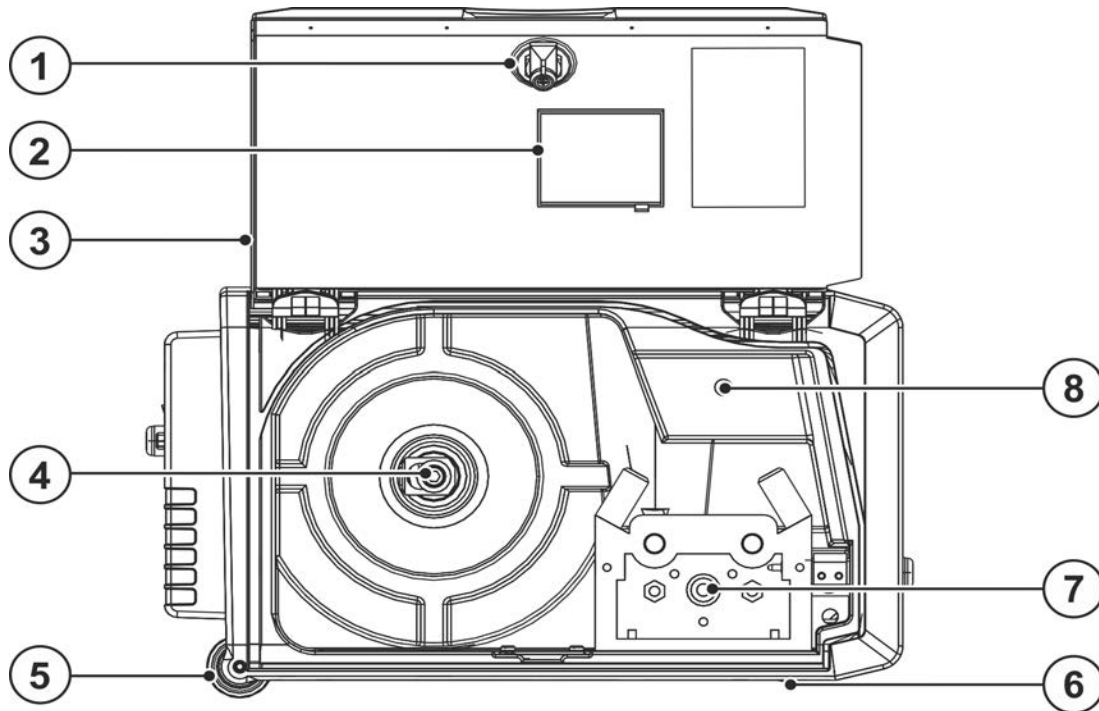



Figura 4-2

Capitol	Simbol	Descriere
1		Element de închidere rotativ Închiderea capacului de protecție
2		Fereastră de inspecție a bobinei de sârmă Control rezervă sârmă
3		Capac de protecție Capac pentru angrenajul avansului sârmei și alte elemente de operare. Pe partea interioară găsiți, în funcție de seria aparatului, alte indicatoare adezive cu informații despre componentele supuse uzurii și listele cu JOB-uri.
4		Dispozitiv de prindere a bobinei de sârmă
5		Role transportoare
6		Suportul aparatului
7		Unitate de ghidare sârmă
8		Buton de acționare, introducerea sârmei în ghidaje Introducerea electrodului de sârmă fără gaz și tensiune prin pachetul de furtunuri până la pistolul de sudură > <i>consultați capitolul 5.2.2.3.</i>

4.3 Comanda aparatului – Elemente de operare

Domeniile de setare ale valorilor impulsurilor sunt sintetizate în capitolul Prezentare generală a parametrilor > consultați capitolul 11.2.

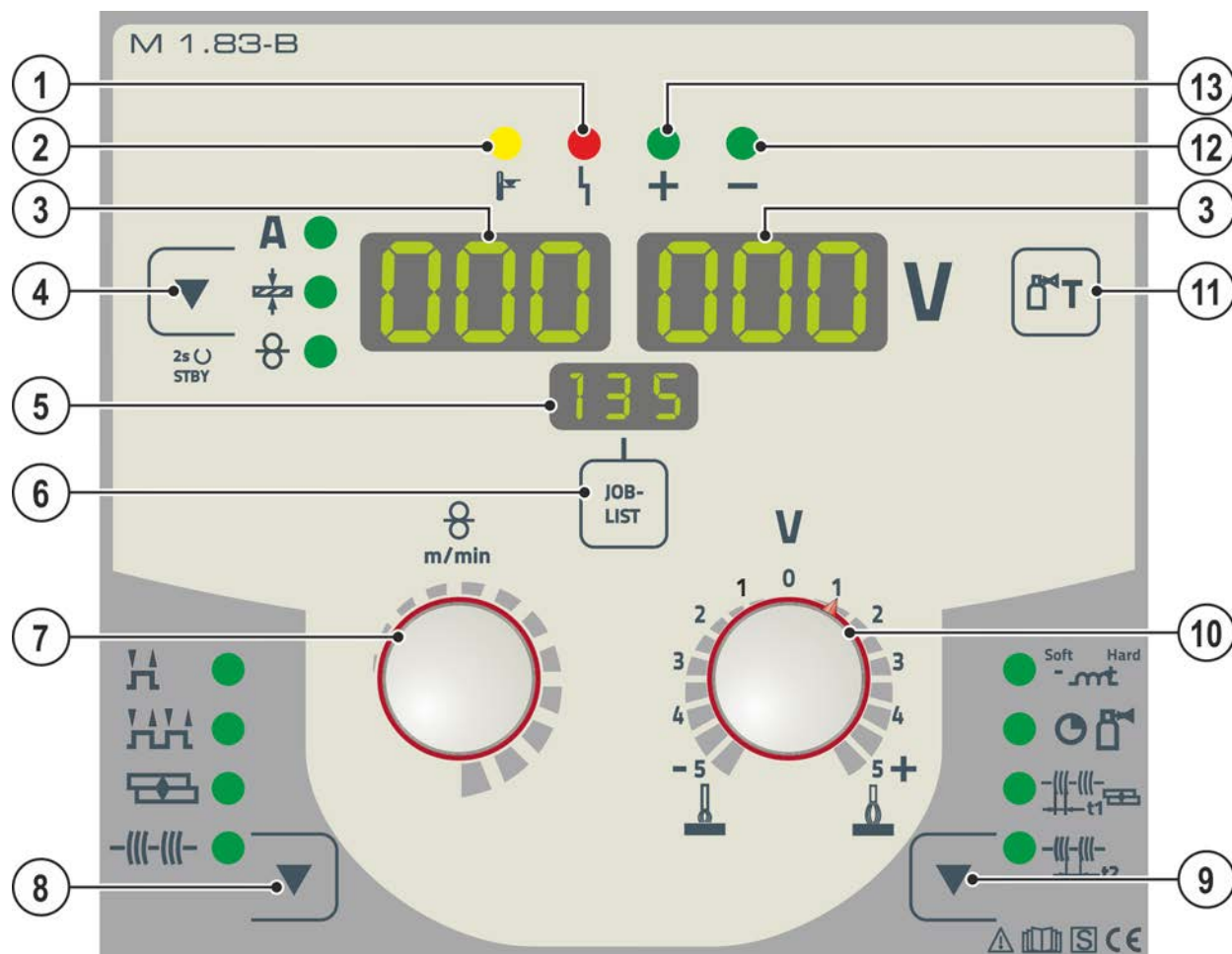











Figura 4-3

Capitol	Simbol	Descriere
1		Led indicator pentru "Eroare colectiva"
2		Led indicator pentru "Supratemperatura"
3		Afișaj date sudură (trei poziții) Afișajul parametrilor de sudură și valorilor acestora > consultați capitolul 4.3.1
4		Buton pentru tipul de afișare a parametrilor de sudură / mod de economisire a energiei A ----- Curent de sudură +----- Grosime material ⊖----- Viteză de avans sârmă După o acționare de 2 secunde, utilajul trece în modul de economisire a energiei. Pentru reactivare este suficientă acționarea unui element de operare la întâmplare > consultați capitolul 5.6.
5		Afișare JOB Afișarea sarcinii de sudură selectate în mod curent (număr JOB).

Capitol	Simbol	Descriere
6	JOB-LIST	Buton pentru operația de sudură (JOB) Selectați operația de sudură în funcție de lista operațiunilor de sudură (JOB-LIST). Lista se află pe partea interioară a clapetei de protecție a acționării avansului sârmei sau în anexa acestor instrucțiuni de operare.
7		Buton rotativ pentru setarea parametrilor de sudură Pentru setarea randamentului de sudură, pentru selectarea JOB-urilor (operația de sudură) și pentru setarea altor parametri de sudură.
8		Butonul pentru modul de operare H----- în 2 timpi HH----- în 4 timpi  ----- momente - - - ----- interval
9		Butonul pentru parametrii de proces Pentru selectarea parametrilor ce trebuie setați. Inclusiv pentru navigarea și ieșirea din meniu, pentru setările extinse. Soft Hard -m+----- Efect de îngustare/dinamic  ----- Durată scurgere reziduală gaz - - - ----- Moment de sudură - - - ----- Pauză - - - ----- t2
10		Buton rotativ pentru corecția lungimii arcului electric
11		Tasta test gaz > consultați capitolul 5.1.7.3
12		Martor luminos de indicare a polarității
13		Martor luminos de indicare a polarității

4.3.1 Afișaj cu parametrii de sudare

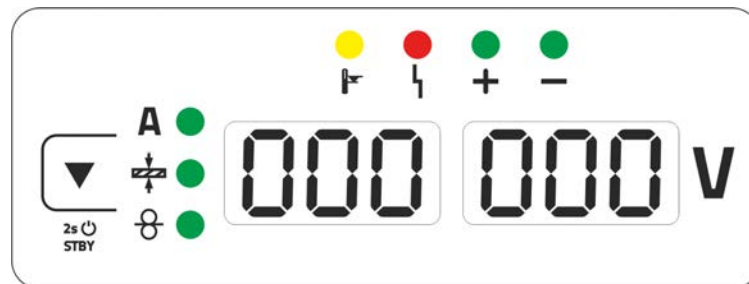


Figura 4-4

Lângă afișaj se află butonul pentru tipul de afișare a parametrilor de sudură.

Cu fiecare apăsare pe buton, se comută la parametrul următor. După ultimul parametru, se continuă cu primul.

Se afișează:

- Valorile nominale (înaintea sudurii)
- Valorile reale (în timpul sudurii)
- Valorile de menținere (după sudură)

MIG/MAG

Parametri	Valori nominale	Valori reale	Valori de menținere
Curent de sudură	<input checked="" type="checkbox"/> / <input type="checkbox"/> [1]	<input checked="" type="checkbox"/>	<input checked="" type="checkbox"/>
Grosime material	<input checked="" type="checkbox"/>	<input type="checkbox"/>	<input type="checkbox"/>
Viteză de avans sârmă	<input checked="" type="checkbox"/>	<input type="checkbox"/>	<input type="checkbox"/>
Tensiune sudură	<input checked="" type="checkbox"/>	<input checked="" type="checkbox"/>	<input checked="" type="checkbox"/>

[1] MIG/MAG convențional

Manuală cu TIG/electrod

Parametri	Valori nominale	Valori reale	Valori de menținere
Curent de sudură	<input checked="" type="checkbox"/>	<input type="checkbox"/>	<input type="checkbox"/>
Tensiune sudură	<input type="checkbox"/>	<input checked="" type="checkbox"/>	<input checked="" type="checkbox"/>

După sudură, afișajul comută de la valorile de menținere la valorile nominale dacă

- acționați butoane sau roțiți butoanelor rotative ale sistemului de comandă a aparatului
- așteptați 5 secunde

4.3.1.1 Indicarea polarității

Indicarea polarității este afișată pentru polaritatea necesară JOB selectată la sistemul de comandă, pe > *consultați capitolul 4.3*. Polaritatea necesară poate fi setată apoi cu ștecărul de selectare a polarității.

5 Design și funcționare

⚠️ AVERTISMENT



Pericol de vătămare corporală din cauza tensiunii electrice!

Atingerea componentelor parcurse de curent, de exemplu, a conexiunilor electrice poate duce la pierderea vieții!

- Respectați instrucțiunile de siguranță de pe primele pagini ale instrucțiunilor de operare!
- Punerea în funcțiune trebuie efectuată exclusiv de persoane, care dispun de cunoștințe corespunzătoare de utilizare a surselor de curent!
- Conectați cablurile de conexiune sau de alimentare cu aparatul oprit!

Citiți și respectați instrucțiunile cuprinse în documentațiile tuturor componentelor sistemului, respectiv ale accesoriilor!

5.1 Transport și instalare

⚠️ AVERTISMENT



Pericol de accidentare din cauza transportului nepermis al aparatelor care nu pot fi manipulate cu macaraua!

Manipularea cu macaraua sau suspendarea aparatului sunt interzise! Aparatul poate cădea și poate accidenta persoane! Mânerele, chingile și suporturile sunt prevăzute exclusiv pentru transportul manual!

- Aparatul nu este adecvat pentru manipularea cu macaraua sau pentru suspendare!

5.1.1 Condițiile mediului înconjurător



Aparatul va fi amplasat și pus în funcțiune numai pe o suprafață adecvată, rezistentă și plană (în aer liber conform IP 23)!

- **Asigurați amplasarea pe un teren aderent, plan și iluminat a locului de muncă.**
- **Este obligatorie exploatarea în condiții de siguranță a aparatului în orice moment.**



Deteriorări ale aparatelor cauzate de impurități!

Cantități neobișnuit de mari de praf, acizi, gaze sau substanțe corosive pot deteriora aparatul (respectați intervalele de întreținere > consultați capitolul 6.2).

- **Preveniți formarea unor cantități mari de fum, aburi, ulei pulverizat, pulberi rezultate la șlefuire și aerul ambiant coroziv!**

5.1.1.1 În funcțiune

Domeniul de temperaturi ale aerului ambiant:

- de la -25 °C până la +40 °C (de la -13 F până la 104 °F) ^[1]

umiditatea relativă a aerului:

- până la 50 %, la 40 °C (104 °F)
- până la 90 %, la 20 °C (68 °F)

5.1.1.2 Transport și depozitare

Depozitarea în spații închise, domeniul de temperaturi ale aerului ambiant:

- de la -30 °C până la +70 °C (de la -22 °F până la 158 °F) ^[1]

Umiditatea relativă a aerului

- până la 90 %, la 20 °C (68 °F)

^[1] Temperatură ambientală dependentă de agentul de răcire! Respectați domeniul de temperaturi ale agentului de răcire a pistolului!

5.1.2 Răcirea aparatului



Aerisirea insuficientă duce la scăderea eficienței și la deteriorarea aparatului.

- **Respectați condițiile de mediu!**
- **Nu astupați orificiul de intrare și ieșire pentru aerul de răcire!**
- **Respectați distanța minimă de 0,5 m de la obstacole!**

5.1.3 Conductorul de masă, generalități

⚠ ATENȚIE



Pericol de arsuri prin conectarea incorectă a curentului de sudură!

Ca urmare a unor mufe tătă pentru conexiunea la curentul de sudură care nu sunt blocate (conexiunile aparatului) sau a unor impurități pe conectorul piesei de sudat (vopsea, coroziune), aceste puncte de conectare și cablurile se pot încălzi și pot provoca arsuri la atingere!

- Verificați zilnic conexiunile curentului de sudură și blocați-le, dacă este cazul, prin rotire spre dreapta.
- Curățați temeinic conectorul piesei de sudat și fixați-l sigur! Nu folosiți componentele piesei de sudat pe post de conductor de întoarcere a curentului de sudură!

5.1.4 Indicații pentru pozarea cablurilor de curent de sudură

- Cablurile pentru curent de sudură pozate necorespunzător pot conduce la deranjamente (pâlpâire) ale arcului electric!
- Pozați cablul de masă și pachetul de furtunuri cât mai apropiate și cât mai paralele.
- Desfășurați complet cablurile pentru curent de sudură și dacă este cazul pachetele de furtunuri ale pistolului de sudură sau furtunuri intermediare.
- Desfășurați complet cablurile pentru curent de sudură și dacă este cazul pachetele de furtunuri ale pistolului de sudură sau furtunuri intermediare.
- În principiu, lungimea cablurilor nu trebuie să fie mai mare decât este necesar. Pentru rezultate de sudură optime, max. 30 m. (cablul de masă + pachetul cu furtunuri intermediare + cablul pistolului).

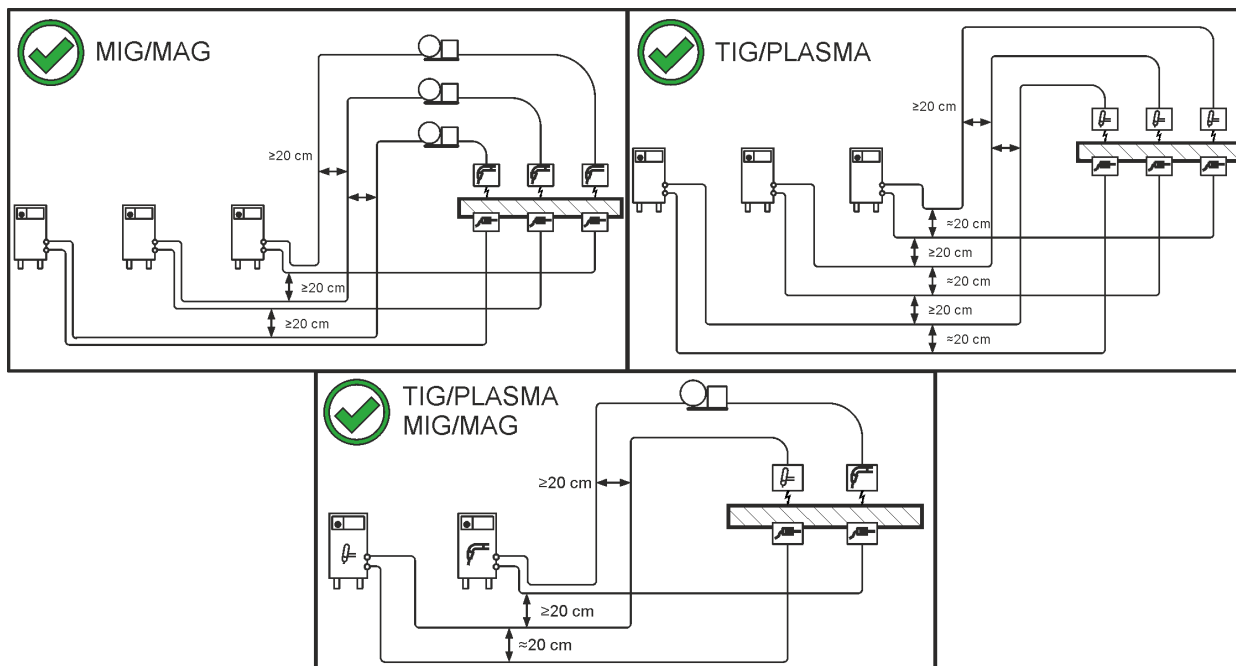


Figura 5-1

- Pentru fiecare aparat de sudură, utilizați un cablu de masă propriu pentru piesa de sudat!

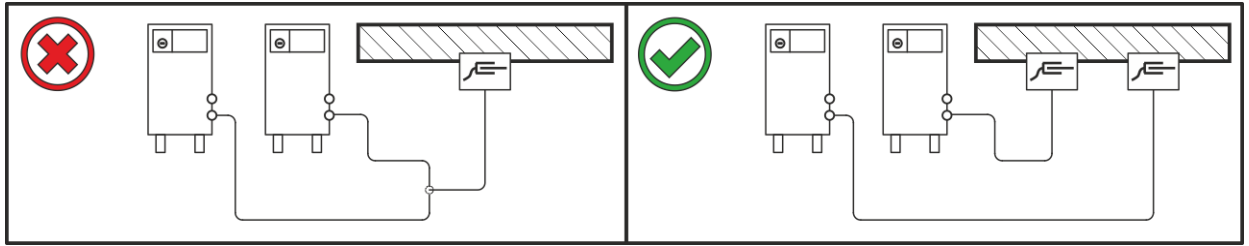


Figura 5-2

- Desfășurați complet cablurile pentru curent de sudură și dacă este cazul pachetele de furtunuri ale pistolului de sudură sau furtunuri intermediare.
- În principiu, lungimea cablurilor nu trebuie să fie mai mare decât este necesar.

Desfășurați complet cablurile pentru curent de sudură și dacă este cazul pachetele de furtunuri ale pistolului de sudură sau furtunuri intermediare.

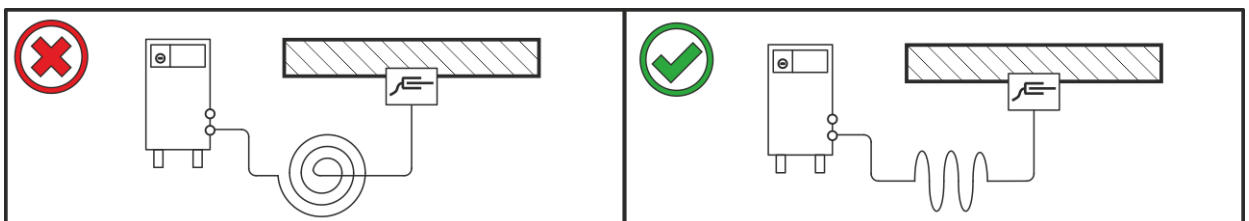


Figura 5-3

5.1.5 Curenți de sudură vagabonzi

⚠️ AVERTISMENT



Pericol de accidentare din cauza curenților de sudură vagabonzi!

Ca urmare a curenților de sudură vagabonzi pot fi distruși conductori de protecție, pot fi avariate aparate și echipamente electrice, supraîncălzite unele componente și, drept consecință, pot fi provocate incendii.

- Controlați regulat buna fixare și conectarea perfectă a tuturor racordurilor pentru curentul de sudură.
- Toate componentele conductive electrice ale sursei de curent, cum ar fi carcasa, căruciorul de deplasare, suporturile de macara, trebuie instalate, fixate sau suspendate izolate electric!
- Fără izolație, nu așezați pe sursa de curent, căruciorul de deplasare, suporturile de macara niciun fel de alte echipamente, cum ar fi mașini de găurit, polizoare unghiulare etc.!
- Pistoletul de sudură și suportul electrodului trebuie depozitate întotdeauna izolate electric atunci când nu sunt utilizate!

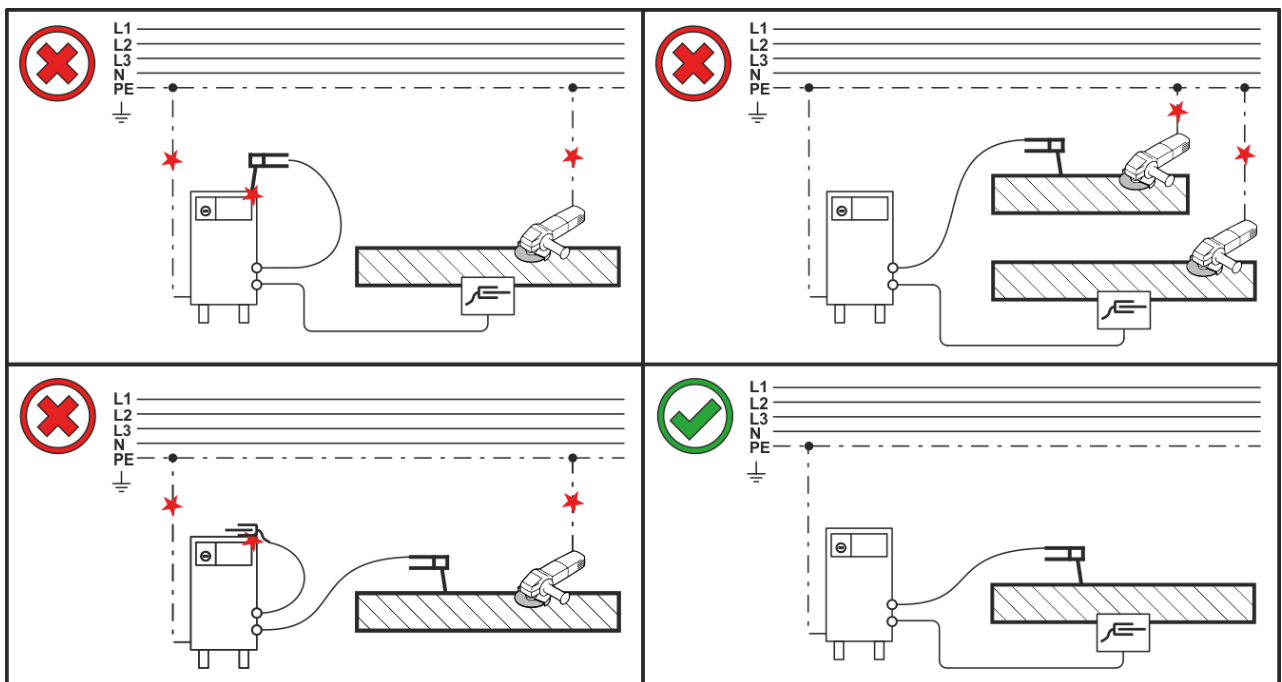


Figura 5-4

5.1.6 Conexiunile de bază

⚠ PERICOL**Pericole din cauza conexiunii necorespunzătoare la rețea!****O conexiune necorespunzătoare la rețea poate produce accidentarea persoanelor, respectiv pagube materiale!**

- Conectarea (ștecărul de conectare la rețea sau cablul), repararea sau ajustarea tensiunii utilajului trebuie efectuate de un electrician specialist, în conformitate legislația, respectiv prevederile legislative specifice țării în care se utilizează!
- Tensiunea de rețea indicată pe plăcuța cu date tehnice trebuie să corespundă cu tensiunea de alimentare.
- Utilizați utilajul conectat exclusiv la o priză cu conductor de protecție conectat conform prevederilor.
- Ștecărul de conectare la rețea, priza și cablul de alimentare trebuie verificate cu regularitate de un electrician specialist!
- La operarea generatorului, generatorul trebuie legat la pământ în conformitate cu instrucțiunile sale de operare. Rețeaua obținută trebuie să fie adecvată pentru modul de operare a utilajelor în conformitate cu clasa de protecție I.

5.1.6.1 Forma rețelei

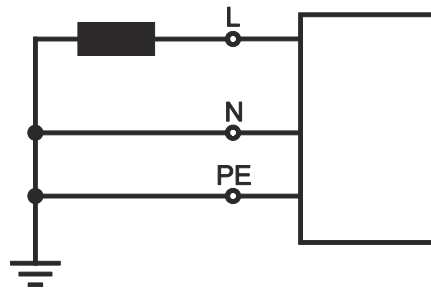
**Aparatul poate fi conectat la și utilizat exclusiv în rețele monofazate cu 2 conductori, prevăzute cu un conductor neutru împământat.**

Figura 5-5

Legendă

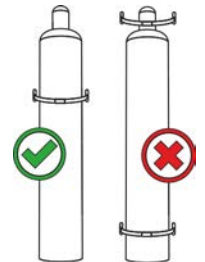
Poz.	Denumire	Culoare de marcare
L	Conductor exterior	maro
N	Conductor neutru	albastru
PE	Conductor de protecție	verde-galben

- Introduceți ștecherul de alimentare cu aparatul oprit în priza apropiată.

5.1.7 Alimentare cu gaz de protecție (Tub de gaz protector pentru aparate de sudare)

⚠ AVERTISMENT**Pericol de rănire din cauza manevrării incorecte a buteliilor de gaz protector!****Fixarea necorespunzătoare sau insuficientă a buteliilor de gaz protector poate duce la răni grave!**

- Așezați butelia de gaz protector în suporturile prevăzute în acest sens și asigurați-o cu elemente de siguranță (lanț / chingă)!
- Fixarea trebuie să aibă loc în jumătatea superioară a buteliei de gaz protector!
- Elementele de siguranță trebuie să stea lipite de circumferința buteliei!





Alimentarea neîntreruptă cu gaz protector de la butelia cu gaz protector până la pistolul de sudură este o condiție esențială pentru obținerea de rezultate de sudură optime. În plus, o conductă de alimentare cu gaz protector înfundată poate duce la deteriorarea pistolului de sudură!

- În cazul în care racordul de gaz protector nu este folosit, puneți din nou capacul de protecție de culoare galbenă!
- Toate legăturile cu gaz protector trebuie să se realizeze etanș!

5.1.7.1 Conexiune reductor de presiune

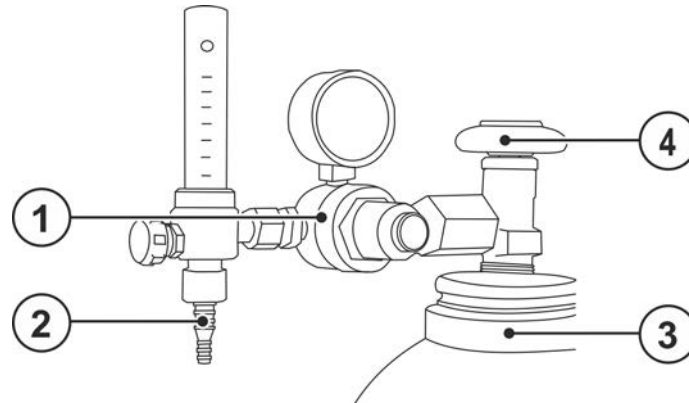


Figura 5-6

Capi tol	Simbol	Descriere
1		Reductor de presiune
2		Reductor de presiune la ieșire
3		Butelie gaz protector
4		Supapă butelie

- Înainte de conectarea reductorului de presiune la butelia de gaz deschideți pentru scurt timp supapa buteliei pentru a evacua eventualele impurități.
- Înșurubați etanș reductorul de presiune la supapa buteliei de gaz.
- Înșurubați ferm și etanș la gaz racordul furtunului de gaz pe partea de ieșire a reductorului de presiune.

5.1.7.2 Conectarea furtunului gazului de protecție

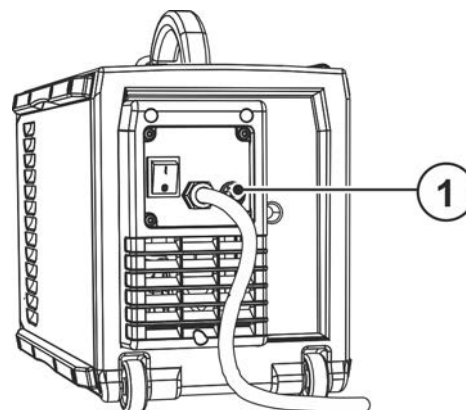


Figura 5-7

Capi tol	Simbol	Descriere
1		Filet de racord - G $\frac{1}{4}$ " Racord pentru gaz de protecție (intrare)

- Înșurubați ferm și etanș la gaz racordul furtunului de gaz la racordul pentru gazul de protecție (intrare) de la utilaj.

5.1.7.3 Test gaz - setare cantitate de gaz de protecție

Atât o reglare la o valoare prea mică a gazului de protecție, cât și o reglare la o valoare prea mare poate cauza pătrunderea aerului în baia de sudură și în consecință, poate duce la formarea porilor. Adaptați cantitatea de gaz de protecție la sarcina de sudură!

- Deschideți încet supapa buteliei de gaz.
- Deschideți reductorul de presiune.
- Porniți sursa de curent de la comutatorul principal.
- Reglați cantitatea de gaz de la reductorul de presiune în funcție de aplicație.
- Testul de gaz poate fi declanșat de la sistemul de comandă al aparatului, prin apăsarea scurtă a butonului de acționare „Test de gaz” (tensiunea de sudură și motorul de avans al sârmei rămân oprite - fără amorsarea arcului electric din greșeală).

Gazul protector curge maxim 25 secunde sau până când tasta este apăsată din nou.

Repețați de mai multe ori la procesul de clătire.

Indicații pentru reglare

Procedeu de sudură	Cantitate de gaz protector recomandată
Sudură MAG	Diametru sârmă x 11,5 = l/min
Lipire MIG	Diametru sârmă x 11,5 = l/min
Sudură MIG (aluminu)	Diametru sârmă x 13,5 = l/min (100 % argon)
TIG	Diametrul duzei de gaz în mm corespunde debitului de gaz în l/min

La utilizarea amestecurilor cu un conținut ridicat de heliu se consumă o cantitate mai mare de gaz!

Cantitatea de gaz determinată trebuie eventual corectată pe baza tabelului de mai jos:

Gaz protector	Factor
75 % Ar / 25 % He	1,14
50 % Ar / 50 % He	1,35
25 % Ar / 75 % He	1,75
100 % He	3,16

5.2 MIG/MAG-Sudură

5.2.1 Conectarea pistolului de sudură și a cablului de masă

Conectorul central este echipat din fabrică cu un tub capilar pentru pistoletele de sudură cu spirală de ghidare. În cazul în care se utilizează un pistol de sudură cu tub ghidaj sârmă, acest conector trebuie înlocuit!

- pistolete de sudură cu tub ghidaj sârmă > se exploatează cu tub de ghidare!
- pistolete de sudură cu spirală de ghidaj a sârmei > se exploatează cu tub capilar!

Pentru conectare, aveți în vedere instrucțiunile de operare a pistolului de sudură!

În funcție de diametrul electrozilor de sârmă și de tipul electrozilor de sârmă, trebuie utilizată fie o spirală de ghidare a sârmei, fie nuclee de ghidare a sârmei, cu diametrul interior corespunzător în pistolul de sudură!

Recomandare:

- Pentru sudura electrozilor de sârmă tari, nealiați (oțel), folosiți o spirală de ghidare a sârmei din oțel.
- Pentru sudura electrozilor de sârmă tari, bogat aliați (CrNi), folosiți o spirală de ghidare a sârmei din nichel crom.
- Pentru sudura sau lipirea electrozilor de sârmă moi, a electrozilor de sârmă bogat aliați sau a materiei prime pe bază de aluminiu, utilizați un nucleu de ghidare a sârmei din material plastic sau teflon, de exemplu.

Pregătire pentru conectarea pistolului de sudură cu spirală de ghidare:

- Verificați conectorul central și asigurați-vă că tubul capilar este corect poziționat!

Pregătirea pentru conectarea pistolului de sudură cu tub ghidaj sârmă:

- Împingeți tubul capilar de pe partea laterală a avansului sârmei în direcția conectorului central și extrageți-l.
- Introduceți tubul de ghidaj al tubului ghidaj sârmă dinspre conectorul central.
- Introduceți cu grijă fișa centrală de conectare a pistolului de sudură cu tubul ghidaj sârmă extra-lung în conectorul central și înșurubați-o cu piulița olandeză.
- Scurtați tubul ghidaj sârmă cu cleștele special > *consultați capitolul 9* chiar înainte de rola de avans sârmei.
- Desprindeți și extrageți fișa centrală de conectare a pistolului de sudură.
- Debavurați capătul tăiat al tubului ghidaj sârmă cu dispozitivul de ascuțire al tubajului > *consultați capitolul 9* și ascuțiți-l.

Unii electrozi din sârmă (de ex. sârma de umplutură cu autoprotecție) se sudează cu polaritate negativă. În acest caz, cablul de curent de sudură se racordează la borna de curent de sudură „-“, cablul piesei se racordează la borna de curent de sudură „+“. Respectați indicațiile producătorului electrozilor!

Selecțai mufa pentru curentul de sudură în funcție de matorii luminoși pentru indicarea polarității!

- Selecțai JOB-ul > *consultați capitolul 5.2.4*
- Martorul luminos pentru selectarea polarității „+”, respectiv martorul luminos pentru selectarea polarității „-” indică polaritatea respectivă.

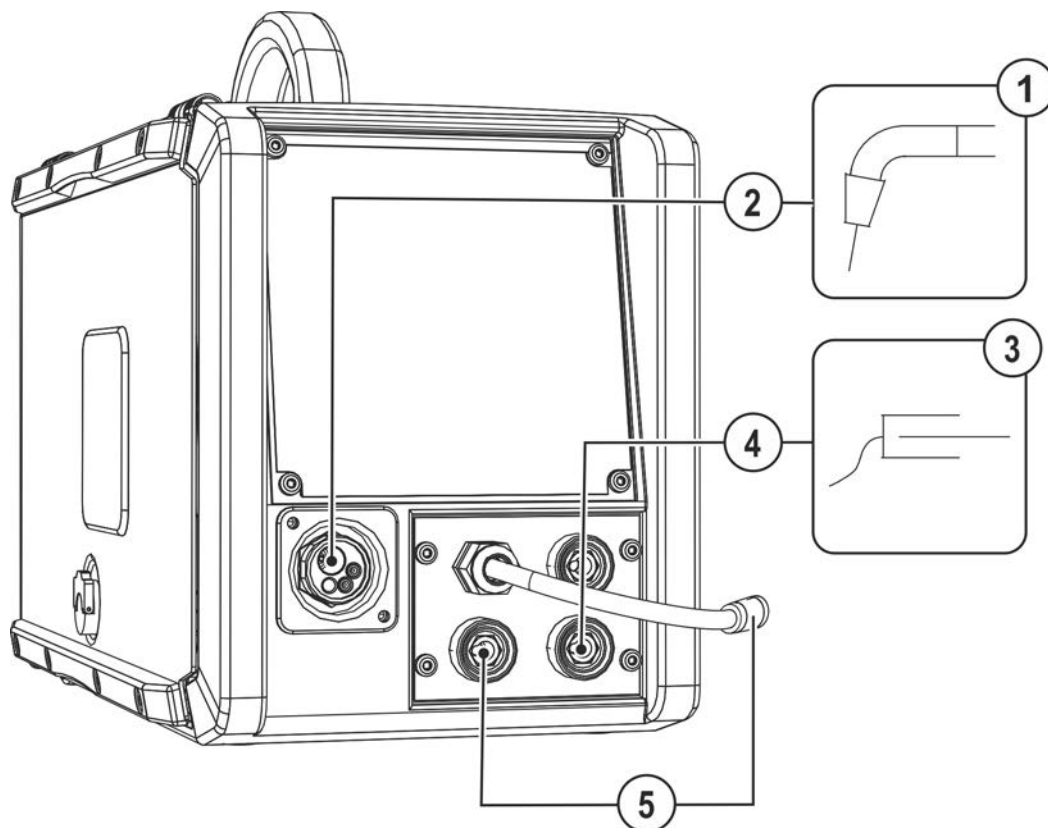


Figura 5-8

Capi tol	Simbol	Descriere
1		Pistolet de sudură
2		Schweißbrenneranschluss (Eurozentralanschluss) Schweißstrom, Schutzgas und Brenntaster integriert.
3		Piesa de sudat
4		Mufă de conectare, curent de sudură „-“ •-----Sudură MIG/MAG: Conector piesă
5		Ștecăr de selectare a polarității, cablu de curent de sudură Cablu intern de curent de sudură la conectorul central. • Mufă de conectare curent de sudură „-”

- Introduceți fișa centrală a pistolului de sudură în conectorul central și înșurubați-o cu piulița cu niplu pentru furtun.
- Introduceți ștecărul cablului de masă în mufa corespunzătoare pentru curentul de sudură și blocați-l prin rotire către dreapta.
- Introduceți ștecărul de selectare a polarității în mufa corespunzătoare pentru curentul de sudură și blocați-l prin rotire către dreapta.

5.2.2 Ghidarea sârmei

⚠ ATENȚIE



Pericol de accidentare din cauza componentelor în mișcare!

Aparatele de alimentare cu sârmă sunt echipate cu componente în mișcare, care pot prinde mâinile, părul, îmbrăcămintea sau uneltele și pot duce astfel la accidentarea persoanelor!

- Nu introduceți mâinile în componentele rotative sau în mișcare și nici în zona elementelor de antrenare!
- Mențineți închise pe durata funcționării toate capacele carcaselor, respectiv capacele de protecție!



Pericol de accidentare din cauza sârmei de sudură ieșite necontrolat!

Sârma de sudură poate fi transportată cu o viteză ridicată, iar în cazul unui ghidaj incorect sau incomplet poate ieși necontrolat și poate accidenta persoane!

- Înainte de conectarea la rețea, realizați ghidajul complet al sârmei de la bobina de sârmă până la pistolul de sudură!
- Controlați periodic ghidajul sârmei!
- Mențineți toate capacele carcaselor, respectiv capacele de protecție închise pe durata funcționării!

5.2.2.1 Montarea bobinei de sârmă

⚠ ATENȚIE



Pericol de accidentare din cauza bobinei de sârmă fixată necorespunzător.

O bobină de sârmă fixată necorespunzător se poate desprinde de pe suportul bobinei de sârmă, poate cădea și, în cele din urmă, poate cauza avarii ale aparatului sau poate accidenta persoane.

- Fixați corespunzător bobina de sârmă pe suportul acesteia.
- Verificați fixarea sigură a bobinei, înainte de a începe lucrul.

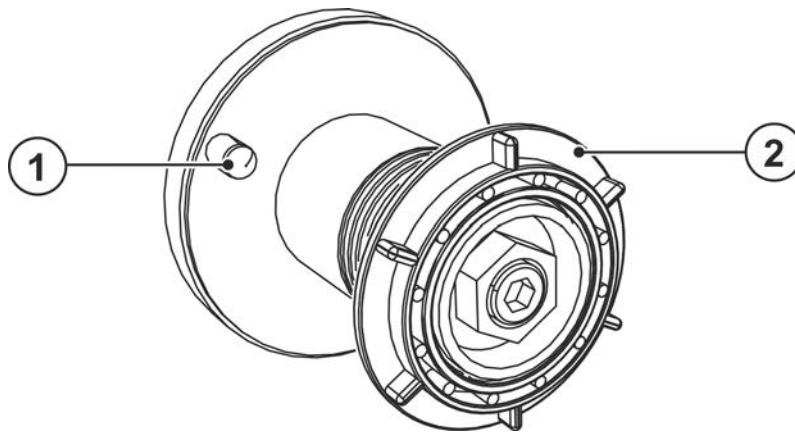


Figura 5-9

Capi tol	Simbol	Descriere
1		Știft de antrenare Pentru fixarea bobinei de sârmă
2		Piuliță cu cap striat Pentru fixarea bobinei de sârmă

- Deblocați și deschideți capacul de protecție.
- Desprindeți piulița cu cap striat de dornul bobinei.
- Fixați bobina cu sârmă de sudură în așa fel încât, știftul de antrenare să se blocheze în orificiul bobinei.
- Fixați bobina de sârmă din nou cu piulița cu cap striat.

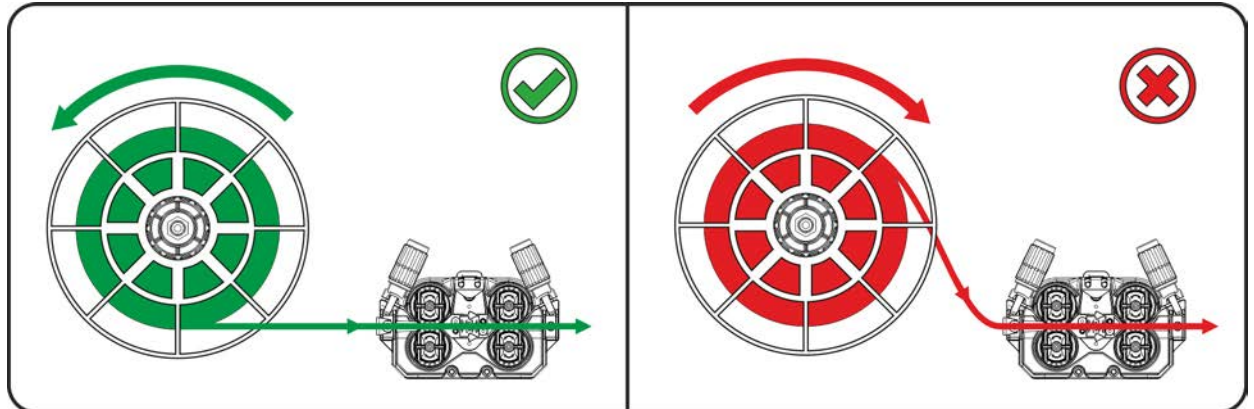


Figura 5-10

Respectați sensul de debobinare a bobinei cu sârmă de sudură.

5.2.2.2 Schimbarea rolor de avans sârmă

Rezultate deficitare ale sudurii din cauza avansului perturbat al sârmei! Rolele de avans sârmă trebuie adaptate la diametrul sârmei și la material.

- Verificați dacă rolele sunt adecvate pentru diametrul sârmei pe baza inscripționării de pe acestea. Dacă este cazul, întoarceți pe partea cealaltă sau înlocuiți!
- Pentru sârme din oțel și alte sârme dure, să utilizați role cu canelură în V,
- Pentru sârmele din aluminiu și alte sârme moi, aliate, să utilizați role antrenate cu canelură în U.
- Pentru sârmele tubulare să utilizați role antrenate cu canelură în U randalinată.
- Noile role de antrenare se aplică în așa fel încât diametrul sârmei utilizate să fie lizibil pe rola de antrenare.
- Înșurubați rolele de antrenare cu șuruburi cu cap striat.

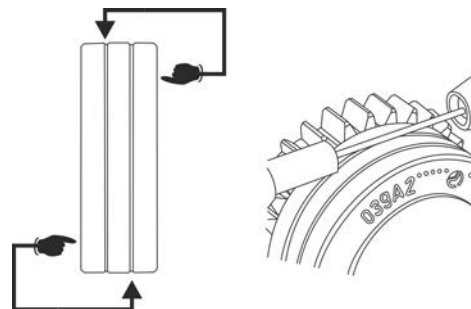


Figura 5-11

5.2.2.3 Introducerea electrodului de sârmă

⚠ ATENȚIE



Pericol de accidentare din cauza sârmei de sudură ieșite necontrolat din pistolul de sudură!

Sârma de sudură poate ieși cu viteză ridicată din pistolul de sudură și poate provoca răni în diverse zone ale corpului, precum și la nivelul feței și al ochilor!

- Nu orientați niciodată pistolul de sudură spre propriul corp sau spre alte persoane!

Viteza de introducere se poate seta liniar prin apăsarea simultană a tastei pentru introducerea sârmei în ghidaje și acționarea butonului rotativ pentru viteza sârmei. Pe afișaj apare viteza selectată de introducere.



Uzura rolor de avans pentru sârmă este amplificată din cauza presiunii necorespunzătoare de apăsare!

- **Presiunea de apăsare trebuie reglată la piulițele de reglare a unităților de presiune în așa fel încât electrodul de sârmă să fie ghidat, însă să alunece atunci când bobina de sârmă se blochează!**
- **Setați presiunea de presare a rolor anterioare (privind în direcția de avansare) la o valoare mai mare!**

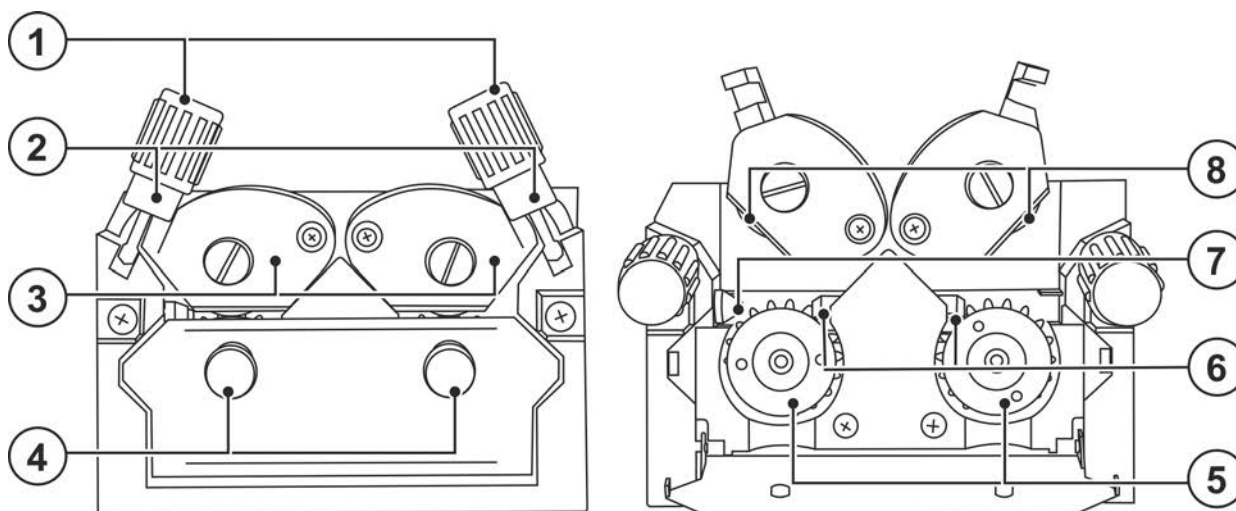


Figura 5-12

Capi tol	Simbol	Descriere
1		Piuliță de reglare
2		Unitate de presiune Fixarea unității de tensionare și setarea presiunii de aplicare.
3		Unitate de tensionare
4		Șurub cu cap striat
5		Rolă de antrenare
6		Tub de ghidare
7		Niplu alimentare sârmă
8		Rolă de contrapresiune

- Așezați întins pachetul cu furtunuri de pistol.
- Desprindeți unitățile de presiune și rabatați-le (unitățile de tensionare cu role de contrapresiune se rabatează în sus automat).
- Desfaceți cu atenție sârma de sudură de pe bobina de sârmă și introduceți-o prin niplul de intrare al sârmei peste canelurile rolei de antrenare și prin tubul de ghidare al sârmei în tubul capilar, respectiv în tubajul de teflon cu tub de ghidare al sârmei.
- Apăsați unitățile de tensionare cu role de contrapresiune din nou în jos și rabatați din nou în sus unitățile de presiune (electrodul de sârmă trebuie să fie în canalul rolei de antrenare).
- Setați presiunea de presare la piulițele de reglare a unității de presiune.
- Apăsați tasta de introducere până când electrodul de sârmă iese din pistolul de sudură.

5.2.2.4 Reglarea frânei de bobină

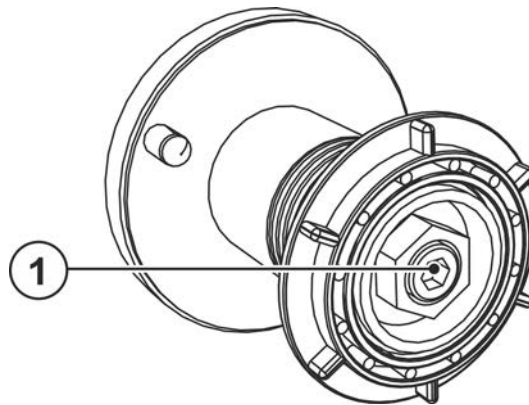


Figura 5-13

Capi tol	Simbol	Descriere
1		Șurub hexagonal interior Fixarea suportului bobinei de sârmă și reglarea frânei de bobină

- Rotiți șurubul hexagonal interior (8 mm) în sensul acelor de ceasornic pentru a crește efectul de frânare.

Trageți frâna bobinei până când aceasta nu mai prezintă o mișcare de inerție la oprirea motorului de avans a sârmei, dar nu se blochează în timpul funcționării.

5.2.3 MIG/MAG-Definiție sarcină de sudură

Această serie de aparate se distinge prin operarea simplă cu o gamă mare de funcții.

- JOB-uri (operațiile de sudură, compuse din procedura de sudură, tipul de material, diametrul sârmei și tipul gazului de protecție) predefinite pentru toate sarcinile de sudură uzuale.
- Selectare facilă a JOB-ului dintre listă de JOB-uri predefinite (etichetă pe dispozitiv).
- Parametrii de proces necesari sunt calculați de sistem, în funcție de punctul de lucru indicat (operare de la un singur buton, folosind butonul rotativ pentru viteza de avans a sârmei).
- Este de asemenea posibilă definirea convențională a sarcinilor de sudură prin viteza de avans a sârmei și tensiunea de sudură.

Definiția sarcinilor de sudură descrise mai jos se aplică pentru definirea sarcinilor de sudură MIG/MAG și cu sârmă tubulară!

Aveți în vedere martorii luminoși care indică polaritatea!

În funcție de JOB-ul/procedura de sudură selectată, poate fi necesară modificarea polarității curentului de sudură.

- **Reconectați ștecărul de selectare a polarității, dacă este cazul.**

5.2.4 Alegerea sarcinilor de sudură

Setările pentru parametrii de sudură respectivi sunt indicate prin diversele JOB-uri. JOB-ul corect poate fi determinat rapid, folosind lista de JOB-uri > *consultați capitolul 11.1.*

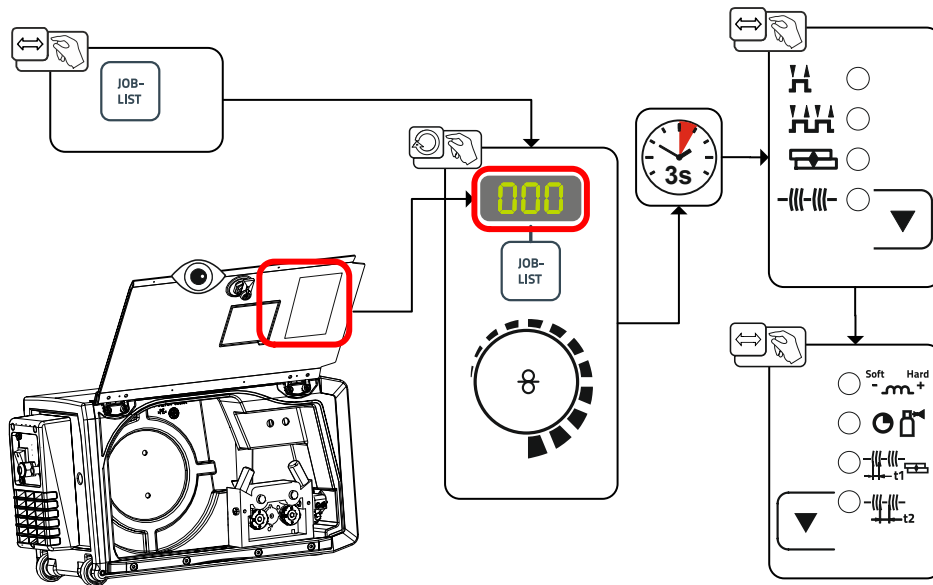


Figura 5-14

Valabilitatea setărilor.

Setările momentului de sudură, pauzei și vitezei de avans a sârmei sunt valabile în comun pentru toate JOB-urile. Efectul de îngustare/dinamica, durata de scurgere reziduală a gazului, durata de scurgere preliminară a gazului și corecția arderii inverse a sârmei sunt memorate separat pentru fiecare JOB.

Modificările sunt stocate permanent în JOB-ul selectat în mod curent.

Aceste valori ale parametrilor pot fi resetate dacă este necesar, la setările din fabrică > *consultați capitolul 7.3.*

5.2.5 Randamentul de sudură (punctul de lucru)

5.2.5.1 Selectarea tipului de afișare a parametrilor de sudură

Punctul de lucru (randamentul de sudură) poate fi afișat, respectiv setat sub formă de curent de sudură, grosimea materialului sau viteza de avans a sârmei.

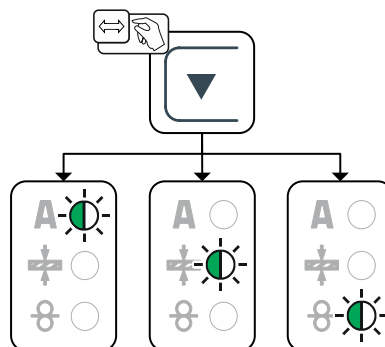


Figura 5-15

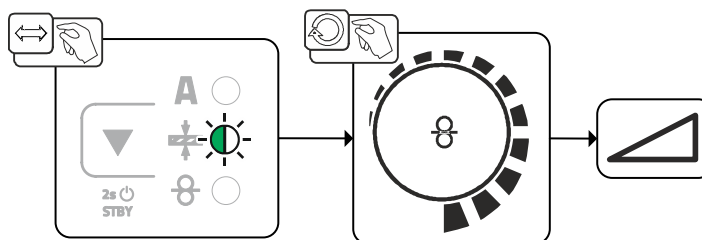
5.2.5.2 Setarea punctului de lucru în funcție de grosimea materialului


Figura 5-16

5.2.5.3 Lungimea arcului electric

Domeniu de reglare: între -5 V și +5 V

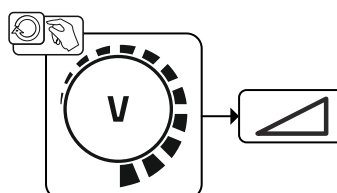


Figura 5-17

Setările de bază sunt astfel finalizate. Alți parametri de sudură sunt indicați deja în mod optim din fabrică, însă pot fi ajustați însă în funcție de cerințele individuale.

5.2.6 Alți parametri de sudură

- Presetare: Selectați un JOB MIG/MAG > consultați capitolul 5.2.4.

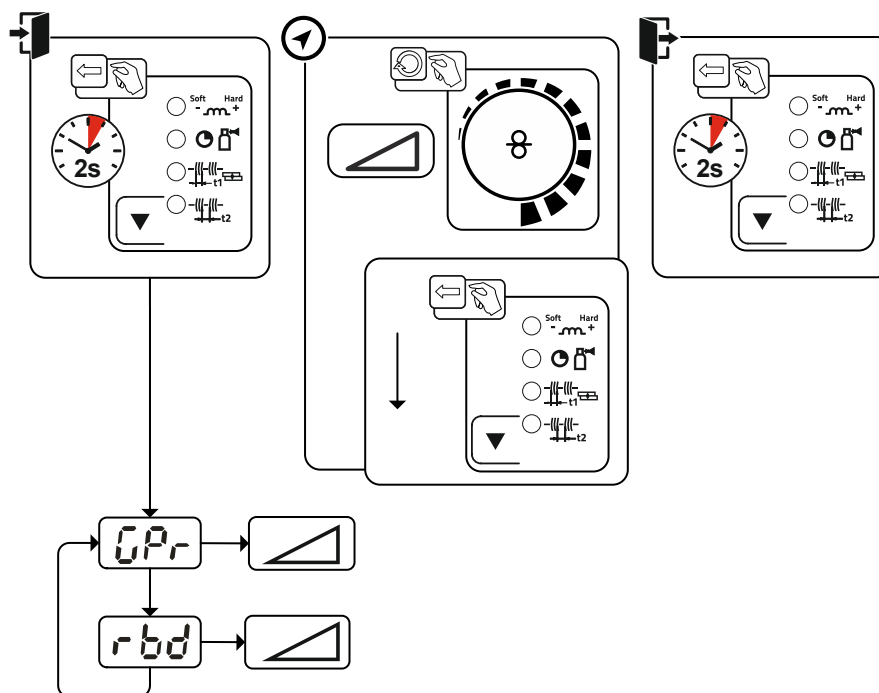



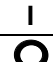

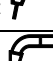
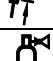
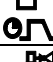

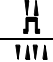


Figura 5-18

Afișare	Setare / Selectare
	Durata de scurgere preliminară a gazului
	Corecția postarderii sârmei

5.2.7 Moduri de operare (proces de funcționare)

5.2.7.1 Explicația desenelor și funcțiilor

Simbol	Semnificație
	Acționarea butonului de acționare pistol
	Eliberarea butonului de acționare pistol
	Trece gaz de protecție
	Randament sudură
	Electrodul de sârmă este ghidat.
	Introducere sârmă
	Postardere sârmă
	Debit preliminar gaz
	Debite reziduale gaz
	În 2 timpi
	În 4 timpi
t	Timp
t ₁	Moment de sudură
t ₂	Pauză

5.2.7.2 Decuplare forțată

Decuplarea forțată încheie procesul de sudură după scurgerea timpilor de eroare și poate fi declanșată în două condiții:

- În timpul fazei de amorsare
La 5 sec. după pornirea procesului de sudură nu curge curent de sudură (eroare de aprindere).
- În timpul fazei de sudură
Arcul electric este întrerupt o perioadă mai lungă de 5 sec. (rupere arc voltaic).

Operarea în 2 timpi

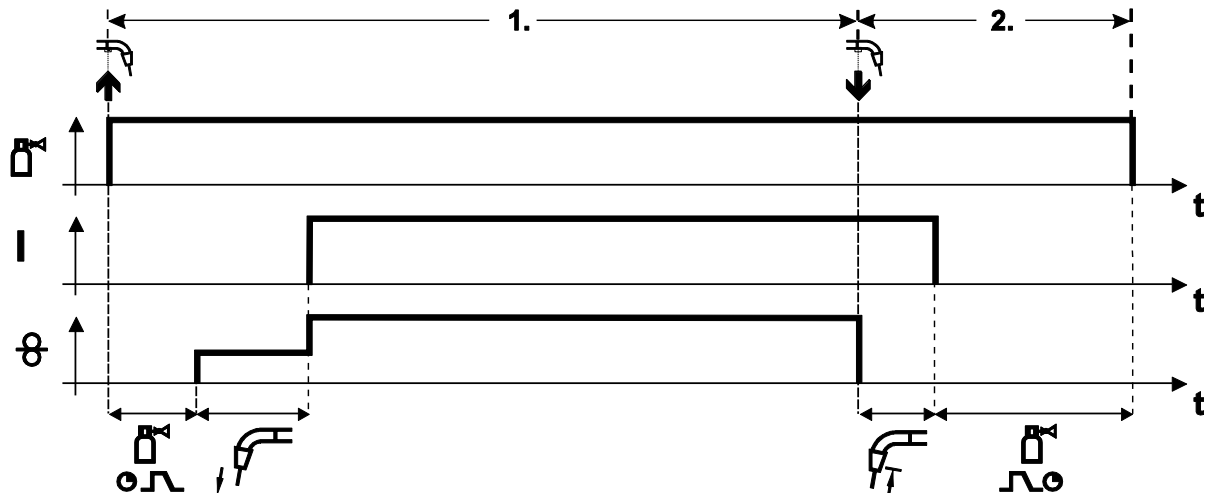


Figura 5-19

1. timp

- Apăsați și mențineți apăsată tasta pistolului
- Gazul de protecție curge afară (flux preliminar de gaz)
- Motorul dispozitivului de alimentare cu sârmă funcționează cu "Viteză redusă".
- Arcul electric se aprinde după ce electrodul de sârmă atinge piesa de sudat, Curentul de sudură curge.
- Comutare pe viteza sârmei programată în prealabil.

2. timp

- Eliberați tasta pistolului.
- Motorul DV se oprește.
- Arcul electric se stinge după scurgerea duratei de post-ardere a sârmei.
- Timpul de curgere reziduală a gazului se termină.

Operarea în 4 timpi

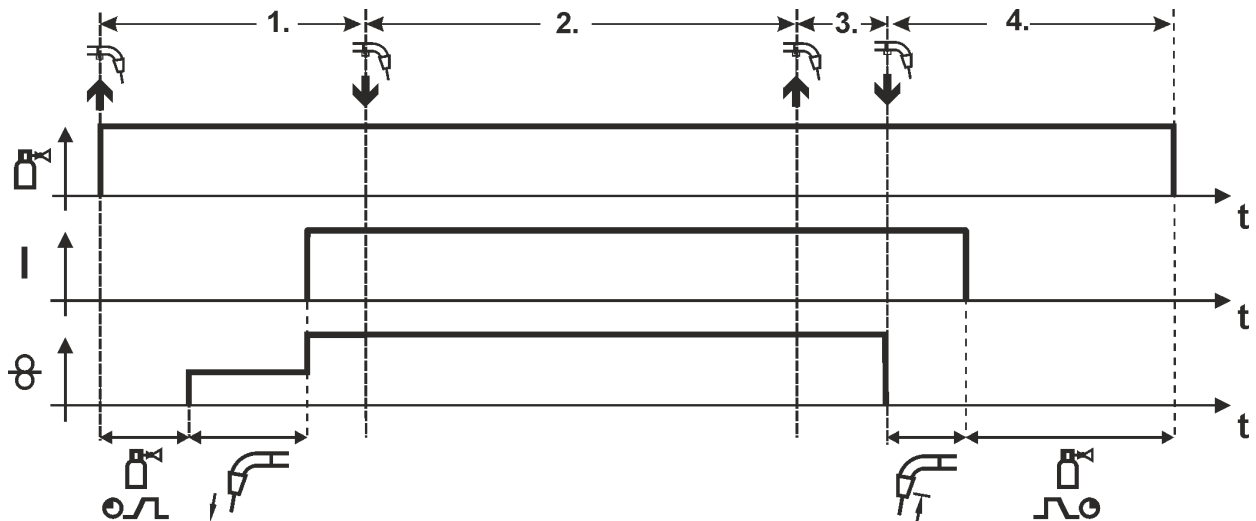


Figura 5-20

Primul timp

- Apăsați și mențineți butonul de acționare a pistolului
- Trece gaz de protecție (debit preliminar gaz)
- Motorul de avans al sârmei funcționează cu „viteza inițială”.
- Arcul electric se aprinde după ce electrodul sârmei se lovește de piesa de sudat. Trece curentul de sudură.
- Viteza de avans a sârmei crește la valoarea nominală setată.

Al doilea timp

- Eliberați butonul de acționare a pistolului (fără efect)

Al treilea timp

- Acționați butonul de acționare a pistolului (fără efect)

Al patrulea timp

- Eliberați butonului de acționare a pistolului
- Motorul de avans al sârmei se oprește.
- Arcul electric se stinge după expirarea timpului setat pentru arderea inversă a sârmei.
- Durata de scurgere reziduală a gazului expiră.

Puncte

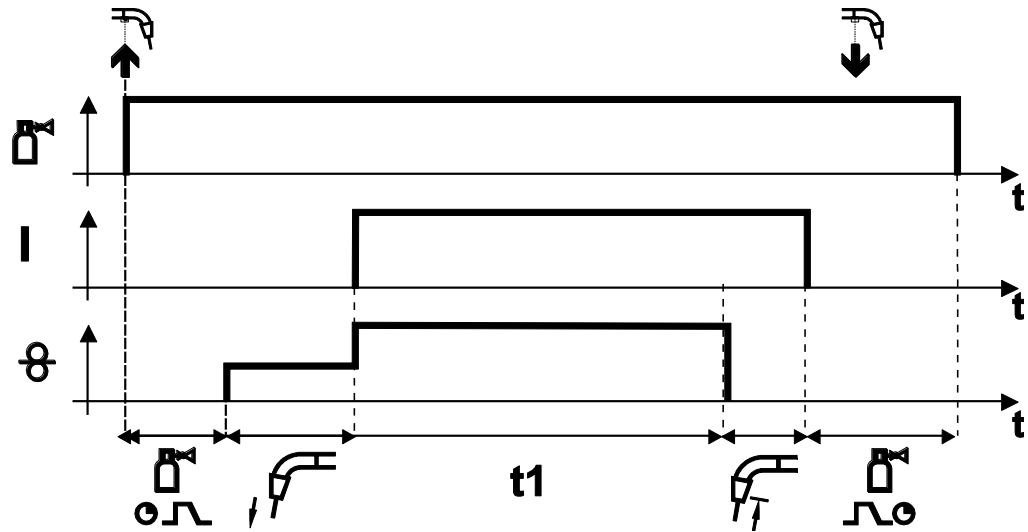


Figura 5-21

Pornirea

- Apăsați și mențineți butonul de acționare a pistolului.
- Trece gaz de protecție (debit preliminar gaz).
- Arcul electric se aprinde după ce electrodul sârmei la viteza inițială, se lovește de piesa de sudat.
- Trece curentul de sudură.
- Viteza de avans a sârmei crește la valoarea nominală setată.
- După expirarea momentului de sudură, sistemul de acționare a avansului sârmei se oprește.
- Arcul electric se stinge după expirarea timpului pentru arderea inversă a sârmei.
- Durata de scurgere reziduală a gazului expiră.

Finalizarea prematură

- Eliberați butonului de acționare a pistolului.

Interval

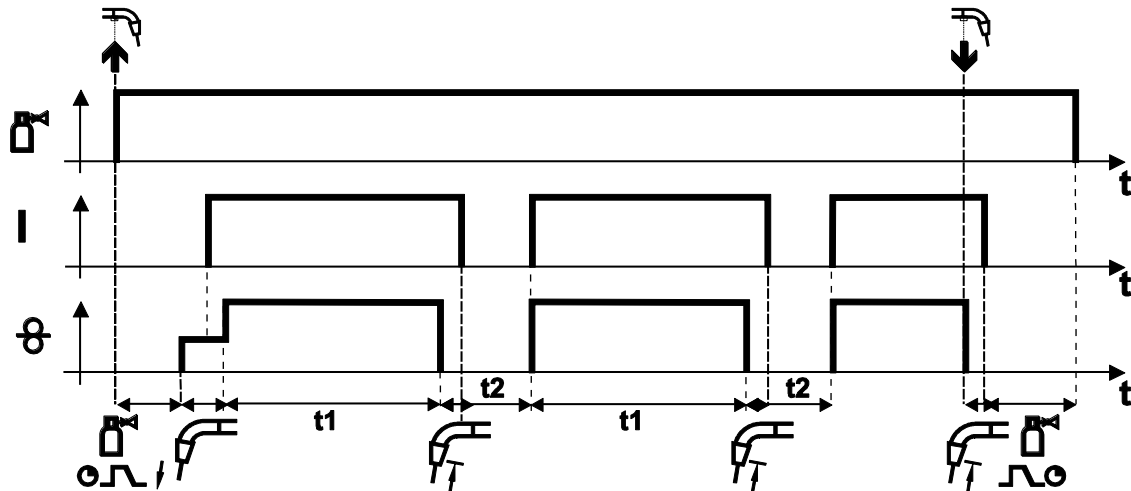


Figura 5-22

Pornirea

- Apăsați și mențineți butonul de acționare a pistolului.
- Trece gaz de protecție (debit preliminar gaz).

Desfășurarea procesului

- Arcul electric se aprinde după ce electrodul sârmei la viteza inițială, se lovește de piesa de sudat.
- Trece curentul de sudură.
- Viteza de avans a sârmei crește la valoarea nominală setată.
- După expirarea momentului de sudură, sistemul de acționare a avansului sârmei se oprește.
- Arcul electric se stinge după expirarea timpului pentru arderea inversă a sârmei.
- Procesul se repetă după pauză.

Finalizarea

- Eliberați butonului de acționare a pistolului, sistemul de acționare a avansului sârmei se oprește, arcul electric se stinge, durata de scurgere reziduală a gazului expiră.

În cazul pauzelor mai mici de 3 secunde, introducerea sârmei are loc numai în prima etapă de sudură.

Odată cu eliberarea butonului pistolului, procedura de sudură se întrerupe și înainte de expirarea momentului de sudură.

5.2.8 Sudarea convențională MIG/MAG (GMAW non synergic)

Modificarea numărului JOB-ului este posibilă doar când curentul de sudură a fost deconectat.

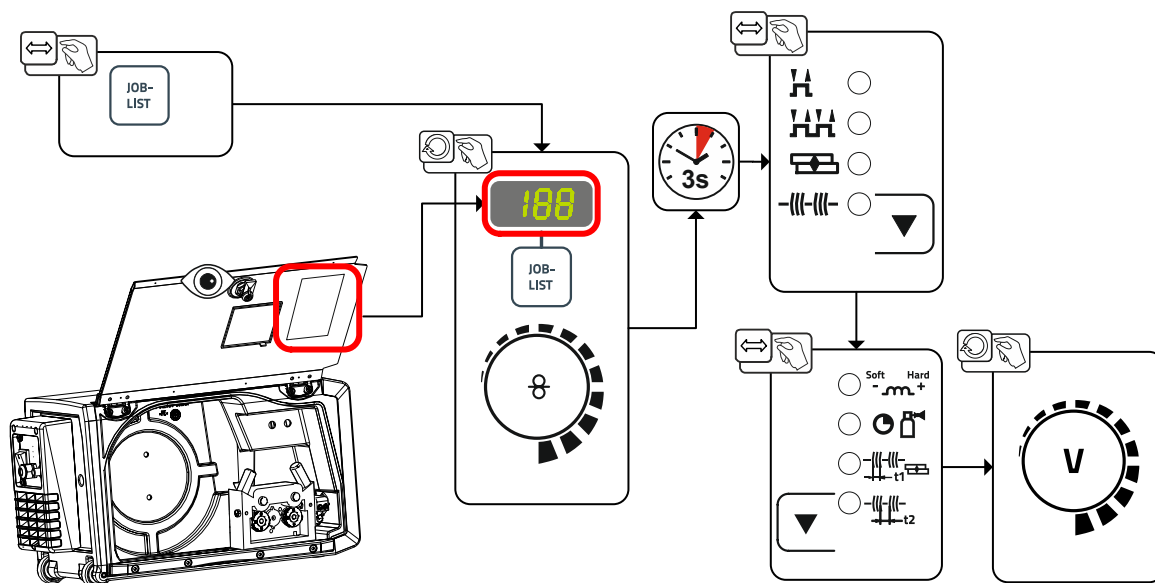


Figura 5-23

5.3 Sudare cu electrod învelit

⚠ ATENȚIE



Pericol de strivire și de arsuri!

La înlocuirea electrozilor-bară există pericol de strivire și de arsuri!

- Purtați mănuși de protecție adecvate, uscate.
- Utilizați un clește izolat pentru a îndepărta electrozii consumați sau pentru a mișca piesele sudate.

5.3.1 Conectare suport electrozi și cablu masă

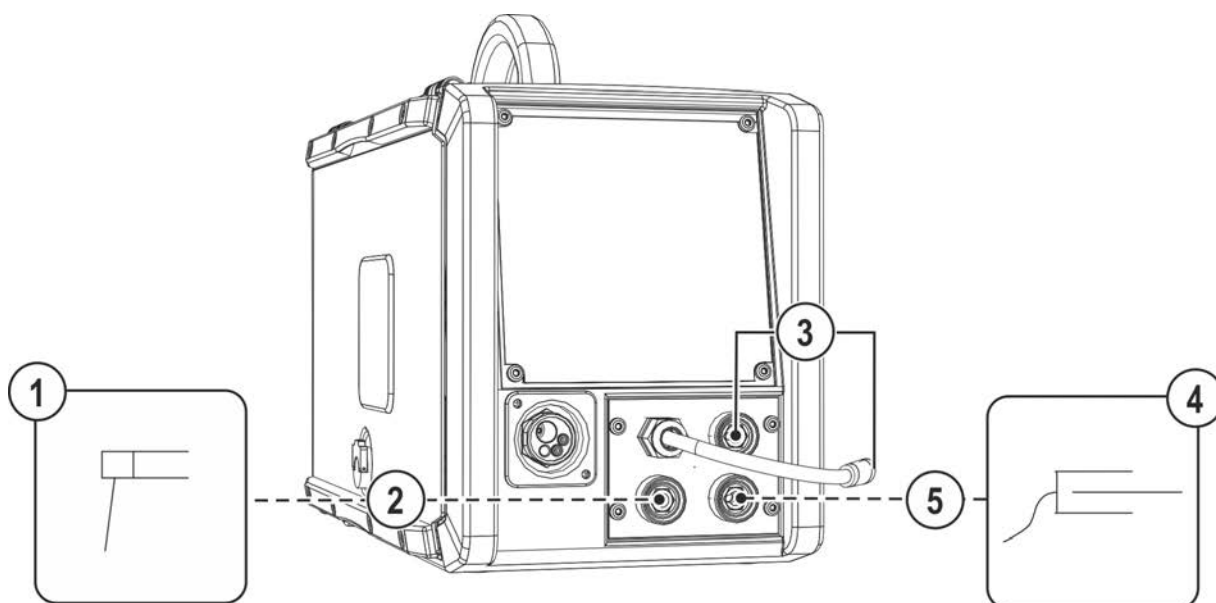


Figura 5-24

Capi tol	Simbol	Descriere
1		Suport electrod

Capitol	Simbol	Descriere
2		Mufă de conectare, curent de sudură „+“ Conectare suport electrod, respectiv cablu masă
3		Ștecăr de selectare a polarității, cablu de curent de sudură • Conectare cu mufa de parcare
4		Piesa de sudat
5		Mufa de conectare pentru curent de sudură“-“ Mufa de racordare a cleștelui portelectrod sau a cablului de masa

- Introduceți ștecărul de selectare a polarității în mufa de parcare și blocați-l prin răsucire către dreapta.
- Introduceți ștecărul cablului suportului electrodului și cablul de masă în mufa mamă pentru curent de sudură dependentă de aplicație și blocați-le prin rotire către dreapta. Pentru polaritatea corespunzătoare să vă orientați după specificațiile producătorului electrodului menționate pe ambalaj.

5.3.2 Alegerea sarcinilor de sudură

- Selectați JOB-ul de sudură manuală cu electrod 128 > consultați capitolul 11.1.

Modificarea numărului JOB-ului este posibilă numai atunci când trece curentul de sudură.

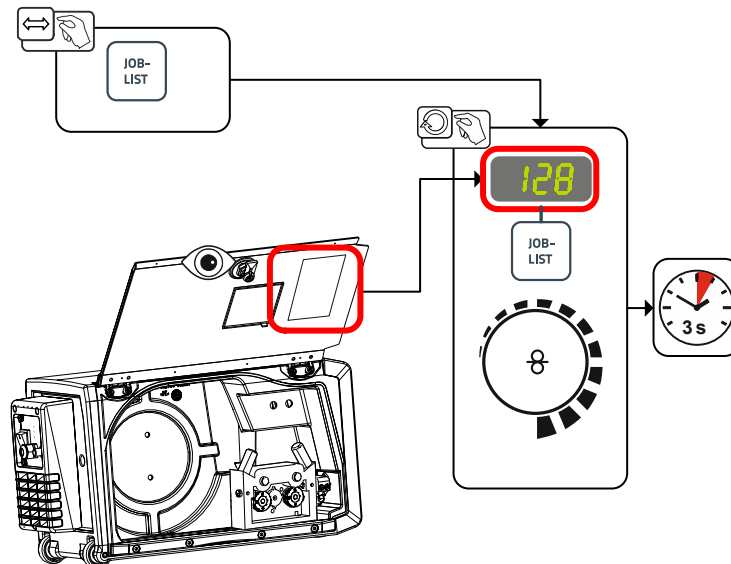


Figura 5-25

5.3.3 Arcforce

În timpul procesului de tăiere, arcforce previne lipirea electrodului în baia de sudură prin mărirea curentului debitat. Aceasta facilitează sudarea prin topirea cu stropi mari a electrodului la valori joase ale curentului cu arc scurt în particular.

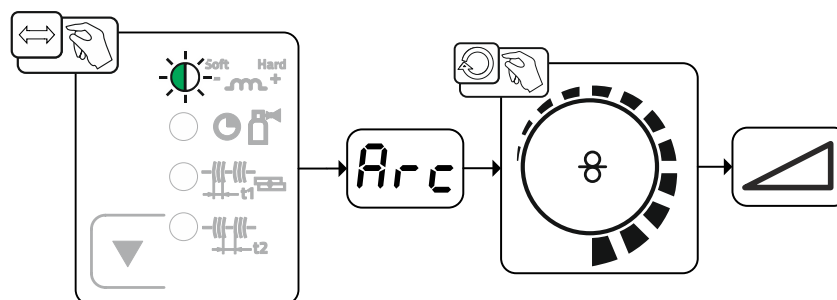


Figura 5-26

Afișare	Setare / Selectare
	Corecție Arcforce <ul style="list-style-type: none"> • mărirea valorii > arc electric mai puternic • reducerea valorii > arc electric mai slab

5.3.4 Amorsare la cald

Funcția de pornire la cald (amorsare la cald) garantează o amorsare sigură a arcului electric și o încălzire suficientă pe materialul de bază încă rece, la începutul sudurii. Amorsarea are loc în acest caz, cu o putere mare a curentului (curent de amorsare la cald), pe o anumită perioadă de timp (timp de amorsare la cald).

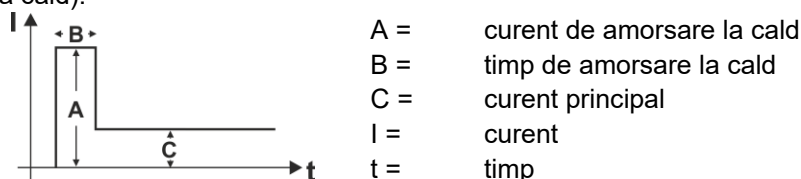


Figura 5-27

5.3.4.1 Setările pentru amorsarea la cald

Domeniile de setare ale valorilor impulsurilor sunt sintetizate în capitolul Prezentare generală a parametrilor > *consultați capitolul 11.2.*

- Presetare: Selectați JOB-ul de sudură manuală cu electrod 128 > *consultați capitolul 5.3.2.*

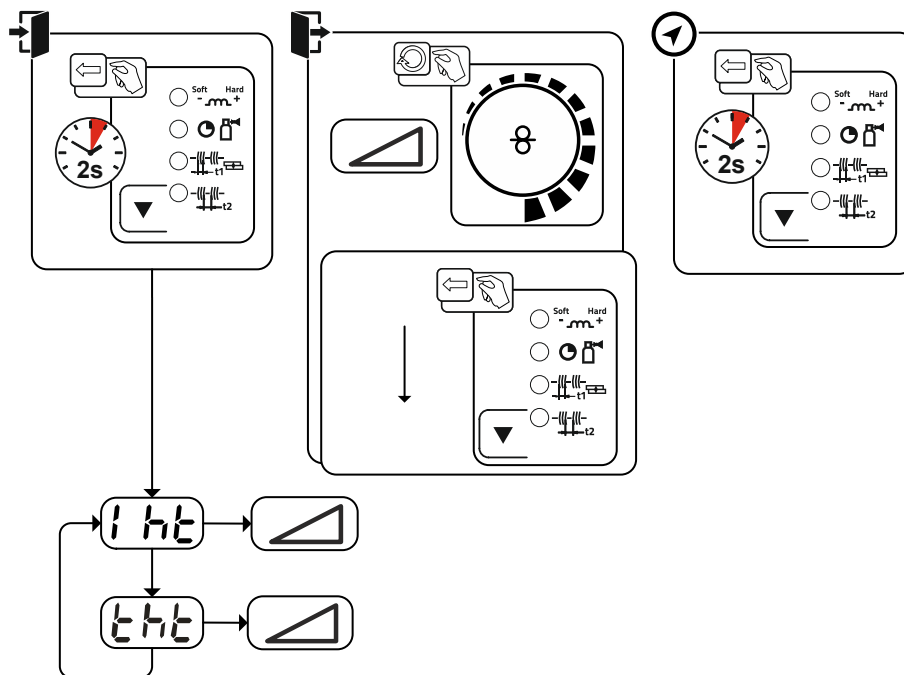
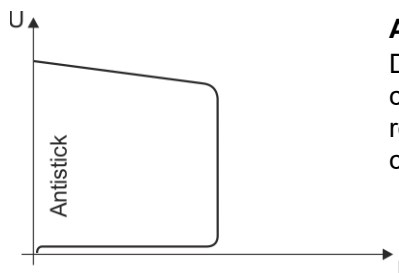


Figura 5-28

Afișare	Setare / Selectare
	Curent de amorsare la cald
	Timp de amorsare la cald

5.3.5 Antistick - Antilipire



Antistick-ul împiedică recoacerea electrodului.

Dacă în ciuda Arcforce, electrodul se lipește totuși prin sudare, utilajul comută automat în interval de cca. 1 s pe curent minim. Se împiedică recoacerea electrodului. Verificați setarea curentului de sudură și corectați-o pentru respectiva sarcină de sudură!

Figura 5-29

5.4 Sudare WIG

5.4.1 Pregătirea pistolului de sudură WIG

Pistoletul de sudură WIG trebuie echipat în funcție de sarcina de sudură!

- montați electrodul de tungsten adecvat și
- duza de gaz de protecție corespunzătoare.
- Respectați instrucțiunile de operare ale pistolului de sudură WIG!

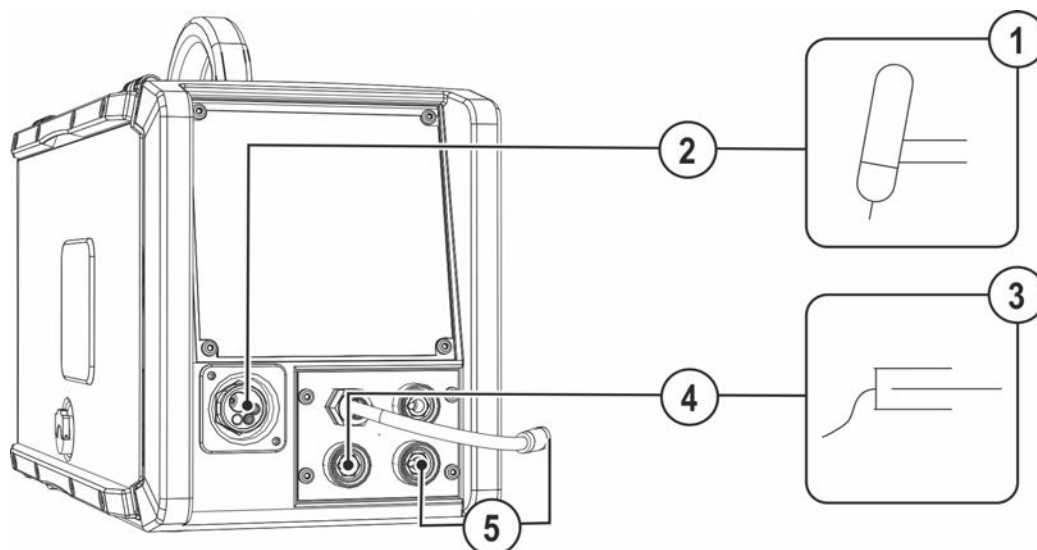
5.4.2 Conectarea pistolului de sudură și a cablului de masă


Figura 5-30

Capi tol	Simbol	Descriere
1		Pistolet de sudură
2		Schweißbrenneranschluss (Eurozentralanschluss) Schweißstrom, Schutzgas und Brenntaster integriert.
3		Piesa de sudat
4		Mufă de conectare, curent de sudură „+“ • Sudură TIG: Conector piesă
5		Ștecăr de selectare a polarității, cablu de curent de sudură Cablul intern de curent de sudură la conectorul central. • Mufă conectare curent de sudură „-“

- Introduceți fișa centrală a pistolului de sudură în conectorul central și înșurubați-o cu piulița cu niplu pentru furtun.
- Introduceți ștecărul de selectare a polarității în mufa de conectare pentru curentul de sudură „-” și blocați-l prin rotire către dreapta.
- Introduceți ștecărul cablului de masă în mufa de conectare pentru curentul de sudură și blocați-l prin rotire către dreapta.

5.4.3 Alegerea sarcinilor de sudură

- Selectați WIG-JOB 127

Modificarea numărului JOB-ului este posibilă numai atunci când trece curentul de sudură.

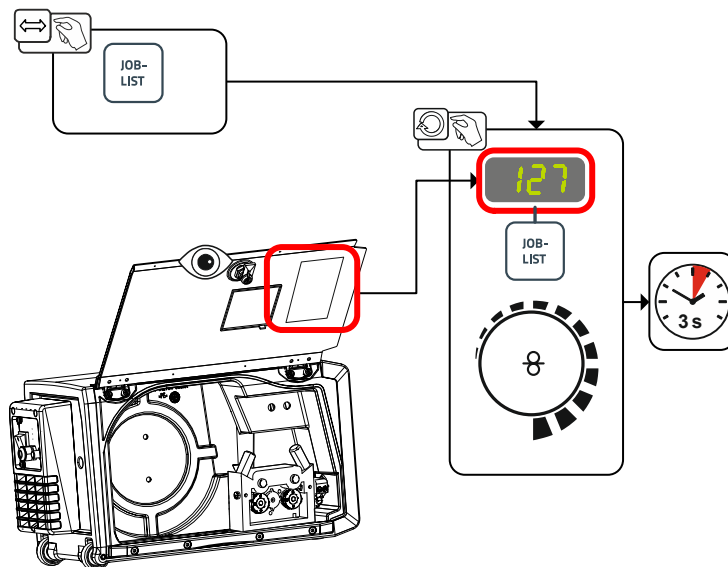


Figura 5-31

5.4.4 Reglarea duratei de curgere reziduală a gazului

- Presetare: Selectați WIG-JOB 127 > consultați capitolul 5.4.3.

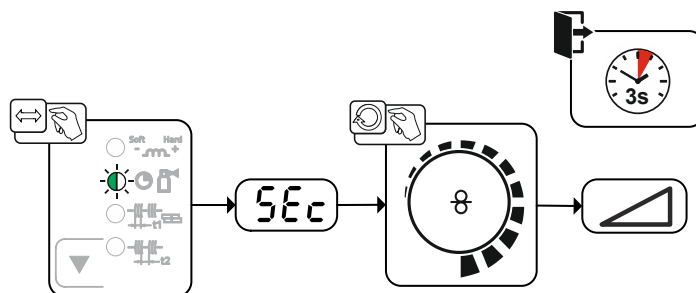


Figura 5-32

Afișare	Setare / Selectare
5Ec	Durăta scurgere reziduală gaz

5.4.5 Alți parametri de sudură

Domeniile de setare ale valorilor impulsurilor sunt sintetizate în capitolul Prezentare generală a parametrilor > *consultați capitolul 11.2.*

- Presetare: Selectați WIG-JOB 127 > *consultați capitolul 5.4.3.*

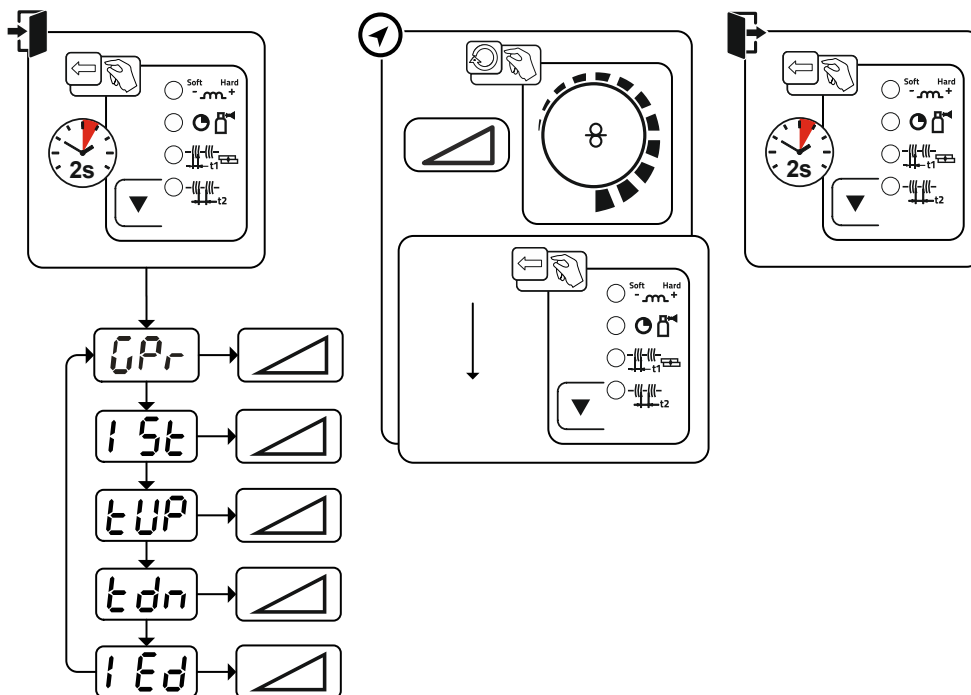




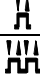
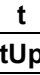


Figura 5-33

Afișare	Setare / Selectare
	Durata de scurgere preliminară a gazului
	Curent de amorsare
	Timp creștere curent
	Timp descreștere curent
	Curent final

5.4.6 Moduri de operare (processe de funcționare)

5.4.6.1 Legendă

Simbol	Semnificație
	Aționarea butonului de acționare pistol
	Eliberarea butonului de acționare pistol
I	Curent de sudură
	Debit preliminar gaz
	Debite reziduale gaz
	în 2 timpi
	în 4 timpi
t	Timp
tUp	Timp creștere curent
tDown	Timp descreștere curent
Istart	Curent de amorsare
Iend	Intensitate curent crater de capăt

5.4.6.2 Decuplare forțată

Decuplarea forțată încheie procesul de sudură după scurgerea timpilor de eroare și poate fi declanșată în două condiții:

- În timpul fazei de amorsare
La 5 sec. după pornirea procesului de sudură nu curge curent de sudură (eroare de aprindere).
- În timpul fazei de sudură
Arcul electric este întrerupt o perioadă mai lungă de 5 sec. (rupere arc voltaic).

Operarea în 2 timpi

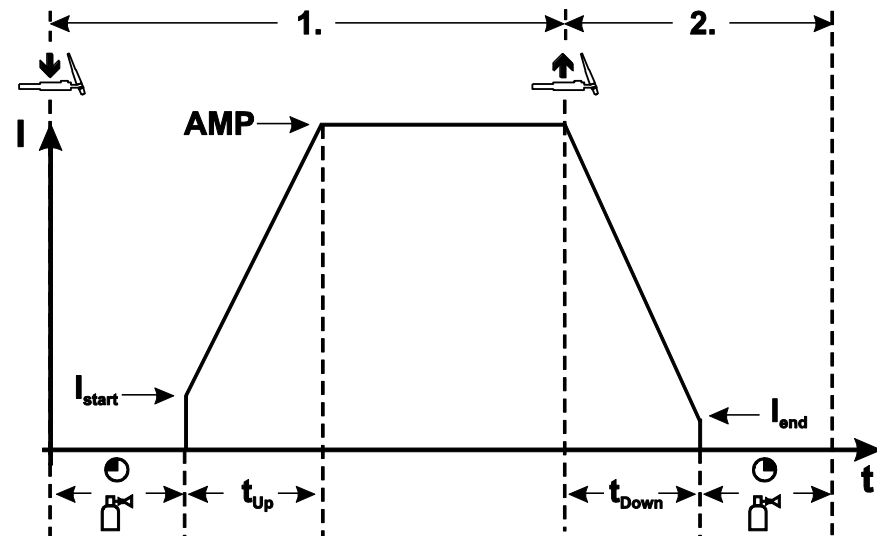


Figura 5-34

Timpul 1

- Apăsați și mențineți butonul de acționare a pistolului.
- Trece gaz de protecție (debit preliminar gaz).

Aprinderea arcului electric se realizează cu Liftarc.

- Trece curentul de sudură și ajunge imediat la valoarea setată a curentului de amorsare I_{start} .
- Curentul de sudură crește în intervalul setat -de pantă ascendentă al curentului la valoarea curentului principal.

Timpul 2

- Eliberați butonului de acționare a pistolului.
- Curentul principal scade în intervalul -descendent setat al curentului la nivelul intensității curentului de crater de capăt I_{end} .

Dacă apăsați din nou butonul de acționare a pistolului pe durata de descreștere a curentului setat, curentul de sudură crește din nou la nivelul curentului principal setat!

- Când curentul principal atinge nivelul intensității curentului craterului de capăt I_{end} , arcul electric se stinge.
- Durata de scurgere reziduală a gazului expiră.

Operarea în 4 timpi

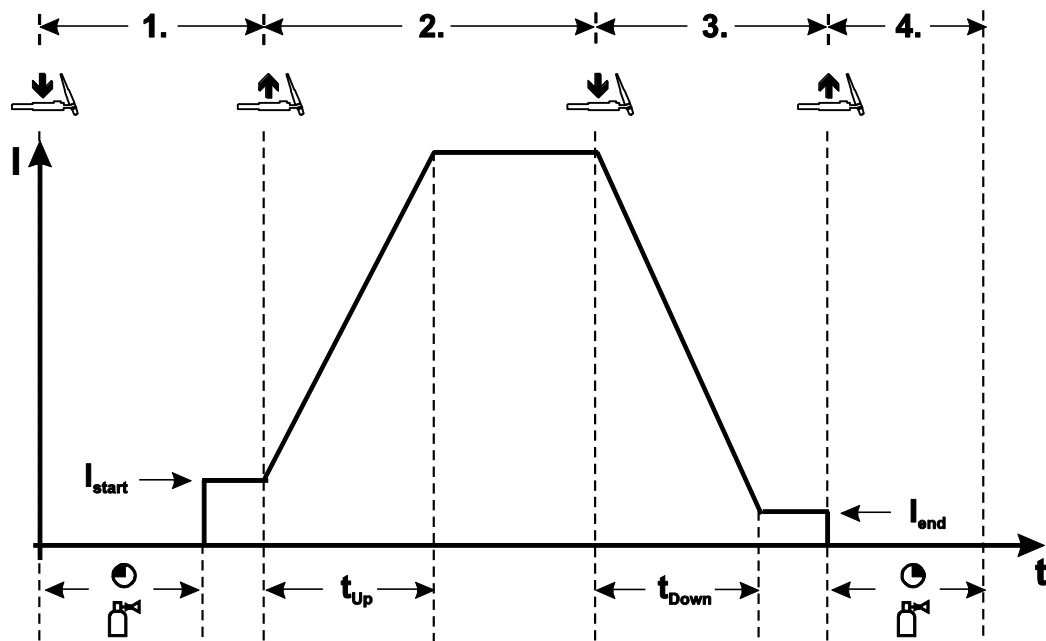


Figura 5-35

Timpu 1

- Apăsați și mențineți butonul de acționare a pistolului.
- Trece gaz de protecție (debit preliminar gaz).

Aprinderea arcului electric se realizează cu Liftarc.

- Trece curentul de sudură și ajunge imediat la valoarea setată a curentului de amorsare I_{start} .

Timpu 2

- Eliberați butonului de acționare a pistolului.
- Curentul de sudură crește în timpul setat de pantă ascendentă a curentului la valoarea curentului principal.

Timpu 3

- Apăsați și mențineți butonul de acționare a pistolului.
- Curentul principal scade în intervalul descendent setat al curentului, la nivelul intensității curentului de crater de capăt I_{end} .

Timpu 4

- Eliberați butonului de acționare a pistolului, arcul electric se stinge.
- Durata de scurgere reziduală a gazului expiră.

Eliberarea butonului de acționare a pistolului în intervalul descendent, finalizează imediat procedura de sudură.

Curentul de sudură coboară la zero și începe durata de scurgere reziduală a gazului.

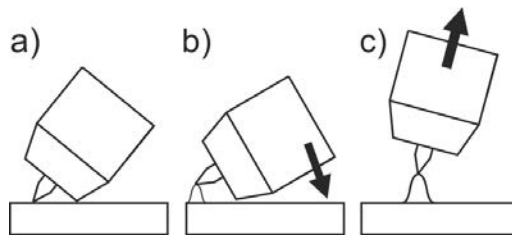
5.4.7 Aprindere arc
5.4.7.1 Liftarc


Figura 5-36

Arcul electric se aprinde odată cu atingerea piesei:

- Aplicați cu atenție duza pistolului și vârful electrodului Wolfram pe piesa de sudat (curentul Liftarc- trece indiferent de curentul principal setat)
- Înclinați pistolul prin duza pistolului până când între vârful electrodului și piesa de sudat ia naștere o distanță de cca. 2-3 mm (se aprinde arc electric, curentul crește până la curentul principal setat).
- Ridicați pistolul și pivotați-l în poziția normală.

Încheierea procesului de sudură: Îndepărtați pistolul de la piesa de sudat până se destramă arc electric.

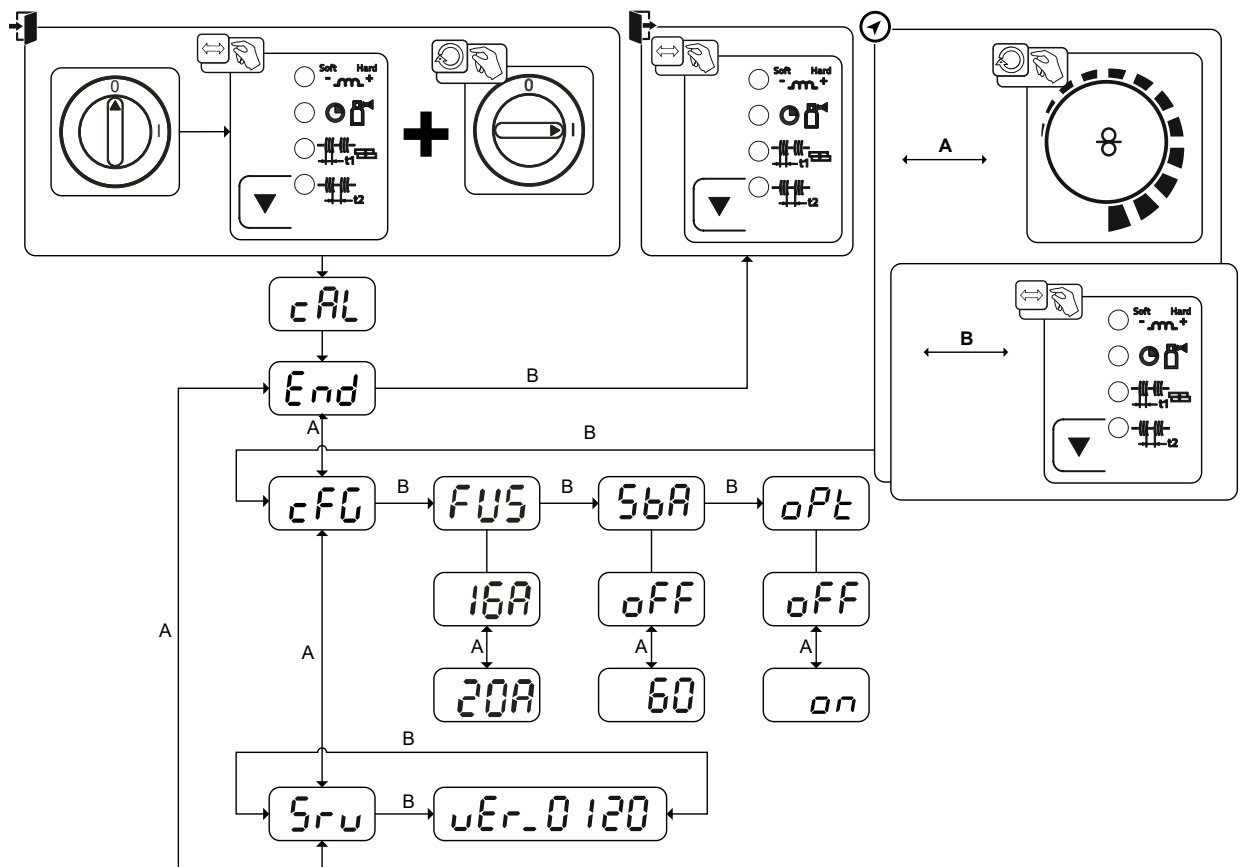
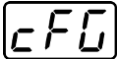

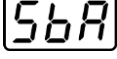

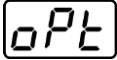
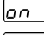
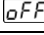
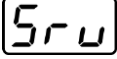
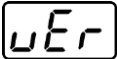

5.5 Meniu configurare aparate
5.5.1 Selectare, modificare și salvare parametrii


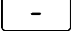
Figura 5-37

Afișare	Setare / Selectare
	Calibrare După fiecare pornire, aparatul este calibrat aprox. 2 s.
	Părăsirea meniului Exit

Afișare	Setare / Selectare
	Configurarea utilajului Setările pentru funcțiile utilajului și reprezentarea parametrilor
	Reglarea dinamică a puterii > consultați capitolul 7.5
	Funcția de economisire a energiei dependentă de timp > consultați capitolul 5.6 Se activează durata de neutilizare până la modul de economisire a energiei. Setare  = dezactivat, respectiv valoare numerică de 5 min. - 60 min.
	Detecție arc pentru căști de sudură (WIG) Ondulație modulată pentru o mai bună detecție a arcului  ----- Funcție activată  ----- Funcție dezactivată
	Meniul service Modificările în meniul de service trebuie efectuate în urma unor consultări cu personalul de service autorizat!
	Versiunea de software pentru unitatea de comandă a aparatului Afișarea versiunii de software

5.6 Modul de economisire a energiei (Standby)

Modul de economisire a energiei se poate activa alternativ printr-o apăsare prelungită a butonului > *consultați capitolul 4.3* sau printr-un parametru care se poate seta în meniul de configurare a utilajului (mod de economisire a energiei în funcție de timp ) > *consultați capitolul 5.5*.

 Dacă este activ modul de economisire a energiei, pe afișajele utilajului se reprezintă numai partea din mijloc a afișajului.

Prin acționarea unui element de operare la întâmplare (de exemplu, rotirea unui buton rotativ), modul de economisire a energiei se dezactivează și utilajul comută la loc, pe disponibilitatea pentru sudură.

6 Întreținere, îngrijire și eliminare

6.1 Generalități

PERICOL



Pericol de accidentare din cauza tensiunii electrice prezente după oprire!

Lucrările efectuate la aparatul deschis pot duce la vătămări și deces!

În timpul funcționării, condensatoarele din aparat sunt încărcate cu tensiune electrică. Această tensiune persistă până la 4 minute după scoaterea ștecărului de conectare la rețea.

1. Opriți aparatul.
2. Scoateți ștecărul de conectare la rețea.
3. Așteptați cel puțin 4 minute, până se descarcă condensatoarele!

AVERTISMENT



Întreținerea, verificarea și reparațiile necorespunzătoare!

Întreținerea, verificarea și repararea produsului se efectuează exclusiv de către persoane competente și calificate. Persoana calificată este aceea care, pe baza pregătirii, a cunoștințelor și a experienței dobândite, poate recunoaște riscurile întâlnite și eventualele daune indirecte în timpul verificării surselor de curent de sudură și poate lua măsurile de siguranță necesare.

- A se respecta normele de întreținere > *consultați capitolul 6.2.*
- În cazul în care una dintre verificările de mai jos duce la un rezultat negativ, aparatul poate fi repus în funcțiune doar după reparare și o nouă verificare.

Lucrările de reparație și revizie au voie să fie efectuate numai de personal calificat autorizat, în caz contrar nu se acordă garanția. Pentru toate lucrările de service, adresați-vă dealerului specializat, furnizorului aparatului. Returnările în cazurile de garanție se pot realiza doar prin dealer-ul dvs. Folosiți numai piese de schimb originale. Când comandați piese de schimb, menționați tipul aparatului, numărul de serie și numărul de articol al aparatului, precum și denumirea tipului și numărul de articol al piesei de schimb.

Dacă sunt respectate condițiile de mediu prevăzute și în condiții normale de funcționare, acest aparat nu necesită operațiuni semnificative de întreținere, fiind suficient un minimum de îngrijire.

În cazul unui aparat murdar, durata de serviciu și durata de funcționare continuă se vor reduce. Intervalele de curățare depind în mod semnificativ de condițiile de mediu și de gradul aferent de murdărire a aparatului (totuși, curățarea se va face cel puțin semestrial).

6.1.1 Curățirea

- Curățați suprafețele exterioare cu o lavetă umedă (nu folosiți agenți de curățare agresivi).
- Suflați cu aer comprimat care nu conține ulei și apă canalul de ventilare și, dacă este necesar, lamelele răcitorului aparatului. Aerul comprimat poate da peste cap ventilatorul aparatului, astfel distrugându-l. Nu îndreptați aerul comprimat direct spre ventilatorul aparatului, pentru că îl puteți bloca mecanic.
- Verificați dacă există impurități în fluidul de răcire și, dacă este necesar, înlocuiți-l.

6.1.2 Filtru de praf

La utilizarea unui filtru de murdărie, debitul de aer de răcire este redus și, ca urmare, durata activă a utilajului este redusă. Durata activă scade odată cu nivelul tot mai crescut de murdărire a filtrelor. Filtrul de impurități trebuie demontat periodic și trebuie curățat prin suflare cu aer comprimat (în funcție de cantitatea de impurități).

6.2 Operațiuni de întreținere, Intervale

6.2.1 Operațiuni zilnice de întreținere

Verificarea vizuală

- Conducta de rețea și reductorul de sarcină
- Elemente de siguranță pentru buteliile de gaz
- Verificați pachetul de furtunuri și conexiunile electrice pentru a nu prezenta defecțiuni exterioare și eventual înlocuiți-le sau solicitați repararea acestora de către personalul calificat!
- Furtunuri de gaz și dispozitivele de comutare aferente (valvă electromagnetică)
- Verificați toate conexiunile și piesele de uzură pentru a fi așezate fix, iar în cazul în care sunt slăbite strângeți-le la loc.
- Verificați fixarea corespunzătoare a bobinei de sârmă.
- Role de transport și elementele lor de siguranță
- Elemente de transport (curea, urechi de ridicare, mâner)
- Diverse, stare generală

Verificarea funcționării

- Instalații de operare, anunțare, protecție și fixare (verificare funcții).
- Conducta de curent de sudură (verificați să fie amplasată pe o suprafață stabilă)
- Furtunuri de gaz și dispozitivele de comutare aferente (valvă electromagnetică)
- Elemente de siguranță pentru buteliile de gaz
- Verificați fixarea corespunzătoare a bobinei de sârmă.
- Îmbinările cu filet sau cu fișă ale racordurilor precum și piesele de uzură trebuie verificate în ceea ce privește poziția fixă, iar în cazul în care sunt slăbite trebuie strânse la loc.
- Îndepărtați stropii de sudură lipiți.
- Curățați regulat rolele de alimentare cu sârmă (în funcție de gradul de murdărire).

6.2.2 Operațiuni lunare de întreținere

Verificarea vizuală

- Deteriorarea carcasei (pereții din față, spate și laterali)
- Role de transport și elementele lor de siguranță
- Elemente de transport (curea, urechi de ridicare, mâner)
- Verificați furtunurile pentru agent de răcire precum și conexiunile acestora pentru a nu prezenta impurități

Verificarea funcționării

- Comutatoare de selectare, aparate de comandă, dispozitive de OPRIRE DE URGENȚĂ, dispozitiv de reducere a tensiunii, lumini de anunțare și control
- Verificați poziția fixă a elementelor de ghidare a sârmei (suportul rolelor de sârmă, niplurile de alimentare cu sârmă, tubul de ghidare a sârmei). Se recomandă înlocuirea suportului rolelor de avans pentru sârmă (eFeed) după 2000 de ore de funcționare; vedeți piesele uzate).
- Verificați furtunurile pentru agent de răcire precum și conexiunile acestora pentru a nu prezenta impurități
- Verificarea și curățarea pistolului de sudură. Depunerile din interiorul pistolului pot provoca scurtcircuite și prin urmare rezultatul sudurii poate fi afectat și pot fi cauzate defecțiuni ale pistolului!

6.2.3 Verificare anuală (Inspecție și verificare în timpul operării)

Trebuie efectuate verificări periodice conform normei IEC 60974-4 "Inspecții și verificări periodice". În afara normelor aplicabile menționate aici, în cazul inspecțiilor și al verificărilor trebuie respectate legile și prevederile naționale în vigoare.

Informații suplimentare puteți găsi în broșura atașată "Warranty registration", precum și din informațiile noastre privind garanția, întreținerea și verificarea, la adresa www.ewm-group.com!

6.3 Poziționarea echipamentului



Eliminare corespunzătoare!

Aparatul conține materii prime valoroase care sunt destinate reciclării și piese electronice care trebuie eliminate.

- **A nu se arunca la gunoiul menajer!**
- **Respectați prevederile în vigoare privind eliminarea!**
- Echipamentele electrice și electronice uzate nu mai pot fi eliminate ca deșeuri municipale nesortate în conformitate cu reglementările europene (Directiva 2012/19 / UE privind deșeurile de echipamente electrice și electronice). Acestea trebuie eliminate sortate. Simbolul pubelei de gunoi pe roți atrage atenția asupra necesității sortării.
Acest aparat trebuie debarasat pentru eliminare la deșeuri, respectiv pentru reciclare, în sistemele de sortare prevăzute special în acest scop.
- În Germania, în conformitate cu legea (Legea privind introducerea pe piață, returnarea și eliminarea ecologică a echipamentelor electrice și electronice (ElektroG)), un echipament vechi trebuie predat la un centru de prelucrare separată de deșeuri municipale nesortate. Autoritățile publice de gestionare a deșeurilor (municipalități) au creat centre de colectare în acest scop, unde echipamentele vechi din gospodăriile particulare sunt acceptate gratuit.
- Informații privind returnarea sau colectarea echipamentului vechi eliberat de autoritatea locală responsabilă sau de administrația municipalității.
- În plus, restituirea este posibilă pe tot teritoriul Europei și la dealerii EWM.

7 Remediere defecțiuni tehnice

Toate produsele sunt supuse unor controale severe specifice produselor finite. Dacă, totuși, ceva nu va funcționa la un moment dat, verificați produsul cu ajutorul următoarei prezentări. Dacă niciuna dintre metodele descrise de eliminare a defecțiunilor nu duce la funcționarea produsului, informați dealer-ul autorizat.

7.1 Listă de verificare pentru remedierea defecțiunilor tehnice

Premisa de bază pentru funcționarea ireproșabilă o reprezintă utilizarea echipamentelor adaptate la material și la gazul de proces!

Legendă	Simbol	Descriere
	↗	Defecțiune / Cauză
	✘	Remediu

Se aprinde martorul luminos de defecțiune colectivă

- ↗ Supratemperatură aparat de sudură
 - ✘ Lăsați aparatul să se răcească în stare pornită
- ↗ S-a declanșat dispozitivul de monitorizare a curentului de sudură (curenții de sudură vagabonzi trec prin conductorul de protecție). Eroarea poate fi resetată exclusiv prin oprirea și repornirea dispozitivului.
 - ✘ Sârma de sudură atinge componentele conductoare electrice ale carcasei (verificați avansul sârmei, sârma de sudură a sărit de pe bobină?).
 - ✘ Verificați fixarea corespunzătoare a cablului de masă. Strângeți clema de curent a cablului de masă cât mai aproape posibil de arcul electric.

Martorul luminos supratemperatură se aprinde

- ↗ Supratemperatură aparat de sudură
 - ✘ Lăsați aparatul să se răcească în stare pornită

Defecțiuni de funcționare

- ↗ Siguranța de protecție a rețelei se declanșează - siguranță principală necorespunzătoare
 - ✘ Instalați o siguranță de protecție recomandată > *consultați capitolul 8.*
- ↗ După pornire, aparatul nu accelerează (ventilatorul aparatului și pompa de agent de răcire, dacă este cazul, nu funcționează).
 - ✘ Conectați cablul de comandă al aparatului de avans al sârmei.
- ↗ Toate indicatoarele luminoase ale comenzii aparatului luminează după pornire
- ↗ Nici indicator luminos a comenzii aparatului nu luminează după pornire
- ↗ Lipsă randament de sudură
 - ✘ Cădere faze, verificați conexiunea la rețea (siguranțe)
- ↗ Aparatul repornește permanent
- ↗ Aparatul de avans pentru sârmă nu funcționează
- ↗ Sistemul nu accelerează
 - ✘ Realizați conexiunile cu cablurile de comandă resp. verificați instalarea corectă.
- ↗ Conexiuni slăbite ale curentului de sudură
 - ✘ Strângeți conexiunile electrice pe partea pistolului și/sau a piesei
 - ✘ Înșurubați corespunzător duza de curent

Probleme la transportul sârmei

- ✓ Duză de contact înfundată
 - ✘ Curățați, pulverizați cu spray de protecție pentru sudură și înlocuiți în caz de nevoie
- ✓ Reglarea frânei de bobină > *consultați capitolul 5.2.2.4*
 - ✘ Verificați resp. corectați reglajele
- ✓ Reglarea unităților de presiune > *consultați capitolul 5.2.2.3*
 - ✘ Verificați resp. corectați reglajele
- ✓ Role de sârmă uzate
 - ✘ Verificați, iar în caz de nevoie înlocuiți
- ✓ Pachete de furtunuri îndoite
 - ✘ Poziționați întins pachetul cu furtunuri de pistol.
- ✓ Tubajul sau spirala de ghidaj a sârmei prezintă impurități sau semne de uzură
 - ✘ Curățați tubajul sau spirala, înlocuiți tubajele îndoite sau uzate

Se declanșează siguranța de protecție a rețelei

- ✓ Siguranța de protecție a rețelei se declanșează - siguranță principală necorespunzătoare
 - ✘ Instalați o siguranță de protecție recomandată > *consultați capitolul 8.*

7.2 Mesaje de eroare (sursa de putere)

O defecțiune a aparatului de sudură este reprezentată prin aprinderea semnalului luminos de interferență colectivă și prin afișarea unui cod de eroare (vezi tabelul) pe afișajul unității de comandă a aparatului. La apariția unei defecțiuni a aparatului, unitatea de forță este oprită.

- Dacă apar mai multe defecțiuni, acestea sunt afișate consecutiv.
- Documentați defecțiunea aparatului și transmiteți la nevoie personalului de service.

Mesaj de eroare	Cauza posibilă	Remediere
E 0	Semnal de pornire setat în caz de eroare	Nu apăsați butonul de acționare a pistolului sau pedala
E 4	Eroare temperatură	Lăsați aparatul să se răcească
E 5	Supratensiune rețea	Deconectați utilajul de la rețea și verificați tensiunea rețelei.
E 6	Subtensiune rețea	
E 7	Eroare de electronică	Opriti și reporniți utilajul.
E 9	Supratensiune secundară	Dacă defecțiunea persistă, notificați service-ul.
E12	Eroare la reducerea tensiunii (VRD)	
E13	Eroare de electronică	
E14	Eroare de reglare la detectarea curentului	Opriti utilajul, scoateți suportul electrodului izolat și reporniți utilajul. Dacă defecțiunea persistă, notificați service-ul.
E15	Eroare a unei tensiuni de alimentare a dispozitivelor electronice	Opriti și reporniți utilajul. Dacă defecțiunea persistă, notificați service-ul.
E23	Eroare temperatură	Lăsați aparatul să se răcească
E32	Eroare de electronică	Opriti și reporniți utilajul. Dacă defecțiunea persistă, notificați service-ul.
E33	Eroare de reglare la detectarea tensiunii	Opriti utilajul, scoateți suportul electrodului izolat și reporniți utilajul. Dacă defecțiunea persistă, notificați service-ul.
E34	Eroare de electronică	Opriti și reporniți utilajul. Dacă defecțiunea persistă, notificați service-ul.
E37	Eroare temperatură	Lăsați aparatul să se răcească
E40	Defecțiune la motor	Verificați acționarea de avans a sârmei, Opriti și reporniți utilajul iar dacă eroarea persistă încă, notificați service-ul
E51	Defecțiune la împământare (eroare PE)	Conexiunea dintre sârma de sudură și carcasa utilajului
E55	Avarie a unei faze principale	Deconectați utilajul de la rețea și verificați tensiunea rețelei.
E58	Scurtcircuit în circuitul curentului de sudură	Deconectați utilajul de la rețea și verificați dacă au fost instalate corect cablurile de alimentare a curentului de sudură. Așadar: Montați suportul izolat al electrodului; deconectați cablul de alimentare de la dispozitivul de demagnetizare.

7.3 Resetarea parametrilor de sudură la setarea din fabrică

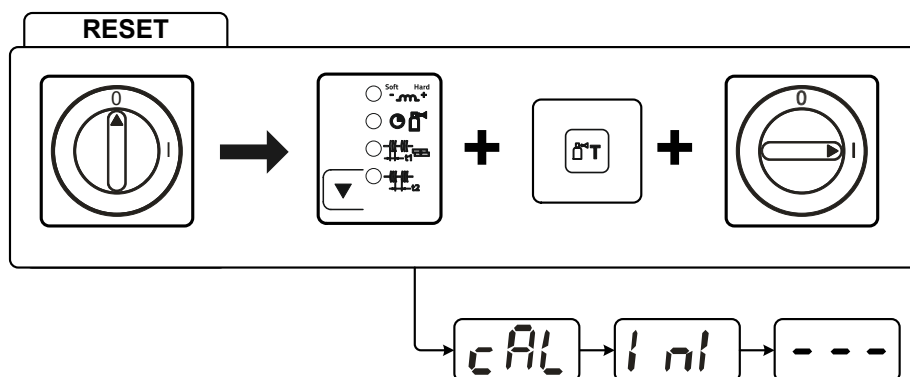


Figura 7-1

Afișare	Setare / Selectare
	Calibrare După fiecare pornire, aparatul este calibrat aprox. 2 s.
	Inițializare Țineți apăsată tastele până când pe afișaj apare .

7.4 Afișarea versiunii de software pentru unitatea de comandă a aparatului

Interogarea versiunilor software-ului servește exclusiv la informarea personalului de service autorizat și poate avea loc în meniul de configurare a utilajului > *consultați capitolul 5.5!*

7.5 Reglarea dinamică a puterii

Execuția corespunzătoare a siguranței de protecție a rețelei este condiția preliminară.

Respectați indicațiile siguranței pentru protecția rețelei > consultați capitolul 8!

Funcția de adaptare dinamică a puterii reglează în mod automat puterea de sudură la o valoare necritică pentru siguranța corespunzătoare.

Funcția de adaptare dinamică a puterii se poate seta în meniul de configurare a utilajului cu ajutorul parametrului „FUS” în două etape: 20A, 16A > *consultați capitolul 5.5.*

Valoarea setată momentan este indicată timp de cca 3 sec. după pornirea utilajului pe afișajul acestuia „cal”.

8 Date tehnice

8.1 Picomig 180 Synergic TKG

Caracteristicile de exploatare și garanția sunt valabile doar pentru piesele originale de schimb și de uzură!

	MIG/MAG	WIG	Manual E
Hegesztőáram (I ₂)	5 A ... 180 A		5 A ... 150 A
Szabvány szerinti ívfeszültség (U ₂)	14,3 V ... 23,0 V	10,2 V ... 17,2 V	20,2 V ... 26,0 V
Bekapcsolási idő BI 40° C esetén ^[1]	180 A (25 %) 120 A (60 %) 100 A (100 %)	180 A (30 %) 140 A (60 %) 120 A (100 %)	150 A (35 %) 110 A (60 %) 100 A (100 %)
Üresjáratú feszültség (U ₀)	80 V		
Hálózati feszültség (Tolerance)	1 x 230 V (-40 % ... +15 %)		
Frekvencia	50/60 Hz		
hálózati biztosító ^[2]	1 x 16 A		
Hálózati csatlakozóvezeték	H07RN-F3G2,5		
max. Putere racord (S ₁)	5,9 kVA	4,4 kVA	5,5 kVA
Putere generator (Recomandare)	8,0 kVA		
Cos Phi / hatásfok	0,99 / 86 %		
Érintésvédelmi osztály / Levezetési osztály	I / III		
Szennyezettségi fok	3		
Szigetelési osztály / védettségi fokozat	H / IP 23		
FI relé	Tip B (recomandat)		
Zajszint ^[3]	<70 dB(A)		
Környezeti hőmérséklet	-25 °C ... +40 °C		
A gép hűtése / Hegesztőpisztoly hűtés	ventilátor (AF) / gáz		
Viteză de avans sârmă	1 m/min ... 15m/min		
Echipare role din fabrică	0,8/1,0 mm pentru sârmă din oțel		
Sistem de acționare	4 role (37 mm)		
Diametru bobină sârmă	Bobine sârmă standardizate 200 mm		
Conector central	Conector central euro		
Testkabel (min.)	25 mm ²		
EMC osztály	A		
Biztonsági jelölés	☐ / CE / EAC		
Alkalmazott szabványok	lásd megfelelőségi nyilatkozat (készülék dokumentáció)		
Dimensiuni (l x b x h)	559 x 276 x 340 mm / 22.0 x 10.9 x 13.4 inch		
Súly	16,0 kg / 35.3 lb		

^[1] Terhelési játék: 10 min (60% BI \triangleq 6 min hegesztés, 4 min szünet).

^[2] Olvadásbiztosítók használata javasolt DIAZED xxA gG. Megszakítók használata esetén a „C” kioldási karakterisztikát kell alkalmazni!

^[3] Zajszint üresjáratban és szabványterhelés mellett történő működés során (IEC 60974- 1 szerint) a maximális munkapontban.

9 Accesorii

Accesoriile diferite în funcție de putere, cum ar fi pistoletele de sudură, cablul de piesă, suportul pentru electrozi sau pachetul de furtunuri intermediare sunt disponibile la reprezentantul comercial autorizat.

9.1 Accesorii generale

Tip	Denumire	Număr articol
ADAP CEE16/SCHUKO	Ștecher cu pământare CEE16A	092-000812-00000
DM 842 Ar/CO2 230bar 30l D	Reductor de presiune cu manometru	394-002910-00030
G1 G1/4 R 3M	Furtun de gaz	094-000010-00003
ADAPTER EZA --> DINSE-ZA	Adaptor pentru pistolul de sudură cu conector Dinse pe conectorul central euro, pe partea aparatului	094-016765-00000

9.2 Opțiuni

Tip	Denumire	Număr articol
ON Filter T.0005	Opțiune dotare ulterioară filtru impurități pentru intrarea aerului	092-002553-00000
ON Trolley Picomig	Cadru mobil Picomig 180 cu suport pentru bobina de sârmă de 300 mm	092-000312-00000
ON CS T.005/TG.0003/D.0002	Opțiune dotare ulterioară cu sistem de suspendare pentru macara	092-002549-00000

9.3 Sistem de transport

Tip	Denumire	Număr articol
Trolley 35-1	Cărucior de transport	090-008629-00000

10 Piese expuse la uzură



Garanția oferită de producător se pierde în cazul în care apar deteriorări din cauza folosirii unor componente străine!

- **Utilizați numai componente și opțiuni (surse de curent, pistoleți de sudură, suporturi de electrozi, telecomenzi, piese de schimb și de uzură etc.) oferite în programul nostru de livrare!**
- **Introduceți și blocați accesoriile în mufa de conectare numai atunci când aparatul nu este conectat la sursa de curent!**

10.1 Role de avans sârmă

10.1.1 Role de avans sârmă pentru sârme de oțel

Tip	Denumire	Număr articol
FE 2DR4R 0,6+0,8	Role de antrenare, 37 mm, oțel	092-000839-00000
FE 2DR4R 0,8+1,0	Role de antrenare, 37 mm, oțel	092-000840-00000
FE 2DR4R 0,9+1,2	Role de antrenare, 37 mm, oțel	092-000841-00000
FE 2DR4R 1,0+1,2	Role de antrenare, 37 mm, oțel	092-000842-00000
FE 2DR4R 1,2+1,6	Role de antrenare, 37 mm, oțel	092-000843-00000
FE/AL 2GR4R SF	Role de contrapresiune, netede, 37 mm	092-000414-00000

10.1.2 Role de avans sârmă pentru sârme de aluminiu

Tip	Denumire	Număr articol
AL 4ZR4R 0,8+1,0	Role duble, 37 mm, pentru aluminiu	092-000869-00000
AL 4ZR4R 1,0+1,2	Role duble, 37 mm, pentru aluminiu	092-000848-00000
AL 4ZR4R 1,2+1,6	Role duble, 37 mm, pentru aluminiu	092-000849-00000
AL 4ZR4R 2,4+3,2	Role duble, 37 mm, pentru aluminiu	092-000870-00000

10.1.3 Role de avans sârmă pentru sârme tubulare

Tip	Denumire	Număr articol
ROE 2DR4R 0,8/0,9+0,8/0,9	Role de antrenare, 37 mm, sârmă tubulară	092-000834-00000
ROE 2DR4R 1,0/1,2+1,4/1,6	Role de antrenare, 37 mm, sârmă tubulară	092-000835-00000
ROE 2DR4R 1,4/1,6+2,0/2,4	Role de antrenare, 37 mm, sârmă tubulară	092-000836-00000
ROE 2DR4R 2,8+3,2	Role de antrenare, 37 mm, sârmă tubulară	092-000837-00000
ROE 2GR4R	Role de contrapresiune, laminate, 37 mm	092-000838-00000

10.1.4 Set de conversie

Tip	Denumire	Număr articol
URUE VERZ>UNVERZ FE/AL 4R SF	Set de conversie, 37 mm, antrenare cu 4 role pe role nestriate (oțel/aluminiu)	092-000415-00000
URUE ROE 2DR4R 0,8/0,9+0,8/0,9 SF	Set de conversie, 37 mm, antrenare cu 4 role pentru sârmă tubulară	092-000410-00000
URUE ROE 2DR4R 1,0/1,2+1,4/1,6 SF	Set de conversie, 37 mm, antrenare cu 4 role pentru sârmă tubulară	092-000411-00000
URUE ROE 2DR4R 1,4/1,6+2,0/2,4 SF	Set de conversie, 37 mm, antrenare cu 4 role pentru sârmă tubulară	092-000412-00000
URUE ROE 2DR4R 2,8+3,2 SF	Set de conversie, 37 mm, antrenare cu 4 role pentru sârmă tubulară	092-000413-00000
URUE AL 4ZR4R 0,8+1,0 SF	Set de conversie, 37 mm, antrenare cu 4 role pentru aluminiu	092-002268-00000
URUE AL 4ZR4R 1,0+1,2 SF	Set de conversie, 37 mm, antrenare cu 4 role pentru aluminiu	092-002266-00000
URUE AL 4ZR4R 1,2+1,6 SF	Set de conversie, 37 mm, antrenare cu 4 role pentru aluminiu	092-002269-00000
URUE AL 4ZR4R 2,4+3,2 SF	Set de conversie, 37 mm, antrenare cu 4 role pentru aluminiu	092-002270-00000

Verschleißteile 4 Rollen-Antrieb Ø = 37mm		St= Stahl Al= Aluminium CrNi= Edelstahl Cu= Kupfer		St= Steel Al= Aluminium CrNi= Stainless steel Cu= Copper	Wear parts 4-Roller drive system Ø = 37mm	
V-Nut: St-, CrNi-, Cu-Draht „Standard V-Nut“, oben unverzahnt und glatt, Rollenbezeichnung: „1,0“			V-groove: St-, CrNi-, Cu wire "Standard V-groove", on the top ungeared and plane, rolls description: "1,0"			
Antriebsrollen- Ø (b): Drive rolls- Ø (b): 0,6 + 0,8 0,8 + 1,0 0,9 + 1,2 1,0 + 1,2 1,2 + 1,6		Ersatzset: Spare set: 092-000839-00000 092-000840-00000 092-000841-00000 092-000842-00000 092-000843-00000				
Gegendruckrollenset (a) Set of counter pressure rolls (a) Umrüstung verzahnt → unverzahnt: conversion geared → ungeared:			092-000414-00000 092-000415-00000			
U-Nut: Al-, Cu-Draht „Option U-Nut“, oben verzahnt, Rollenbezeichnung: „1,0 A2“			U-groove: Al-, Cu wire "Option U-groove", on the top geared-twin rolls, rolls description: "1,0 A2"			
Antriebsrollen- Ø (a+b): Drive rolls- Ø (a+b): 0,8 + 1,0 1,0 + 1,2 1,2 + 1,6 2,4 + 3,2		Ersatzset: Spare set: 092-000869-00000 092-000848-00000 092-000849-00000 092-000870-00000		Umrüstset: Conversion set: 092-002268-00000 092-002266-00000 092-002269-00000 092-002270-00000		
U-Nut gerändelt: Füll-/Röhrchendraht „Option U-Nut gerändelt“, oben verzahnt, ohne Nut gerändelt, Rollenbezeichnung: „1,0-1,2 R“			knurled U-groove: Cored wire "Option knurled U-groove", on the top geared, without knurled groove, rolls description: "1,0-1,2 R"			
Antriebsrollen- Ø (b): Drive rolls- Ø (b): 0,8 / 0,9 + 0,8 / 0,9 1,0 / 1,2 + 1,4 / 1,6 1,4 / 1,6 + 2,0 / 2,4 2,8 + 3,2		Ersatzset: Spare set: 092-000834-00000 092-000835-00000 092-000836-00000 092-000837-00000		Umrüstset: Conversion set: 092-000410-00000 092-000411-00000 092-000412-00000 092-000413-00000		
Gegendruckrollenset (a): Set of counterpressure rolls (a): 092-000838-00000						

Figura 10-1

11 Anexă

11.1 JOB-List

Recomandăm utilizarea caracteristicilor pentru sârma masivă de 1,0 mm și pentru sârma masivă de 0,9 mm.

<input checked="" type="checkbox"/> Pulse/ Standard <input type="checkbox"/> Standard <small>Pulse only in Picomig puls Version</small>		JOB-LIST					
	Material	% Gas	Ø Wire				
			0,6	0,8	1,0	1,2	
			Job-Nr.				
● Massivdraht / Solid Wire	SG2/3	CO ₂ 100 / C1	176	1	3	4	
	G3/4 Si1	Ar80 - 90 / M21	175	6	8	9	
	CrNi	Ar91 - 99 / M12 - M13		34	35		
		Ar/He / I3		42	43		
	CuSi Löten / Brazing	Ar100 / I1		114	115	116	
		Ar91 - 99 / M12 - M13		110	111	112	
	AlMg	Ar100 / I1		74	75	76	
	AlSi	Ar100 / I1		82	83	84	
Al99	Ar100 / I1		90	91	92		
● Fülldraht / Flux-Cored Wire		% Gas	Ø Wire				
			0,9	1,0	1,1	1,2	
				Job-Nr.			
	E71T-11	Self-Shielded	172		171	170	
E71T-1M Rutile	Ar80-90 / M21		242				
E70TC Metal	Ar80-90 / M21		237				
GMAW non synergic			188				
WIG / TIG			127				
E-Hand / MMA			128				

Figura 11-1

Sudura prin impulsuri cu arc electric MIG/MAG poate fi selectată la JOB-urile 6, 34, 42, 74, 75, 76, 82, 83, 84, 90, 91, 110, 111, 114 și 115. Dacă se încearcă setarea unui alt JOB la impuls, pe afișaj va apărea un mesaj scurt „noP = lipsă impuls” și se va comuta înapoi la valoarea standard.

11.2 Prezentare generală a parametrilor - domenii de setare

Afișaj date sudură (trei spații)	Parametru / funcție	Domeniu de reglare			Unitate de măsură
		Standard (din fabrică)	min.	max.	
MIG/MAG					
\overline{GPr}	Durata de scurgere preliminară a gazului	0,2	0,0 - 20,0	s	
\overline{dYn}	Corecție dinamică	0	-40 - 40		
\overline{SEc}	Durată scurgere reziduală gaz	0,5	0,0 - 20,0	s	
\overline{SEc}	Moment de sudură	1,0	0,1 - 20,0	s	
\overline{SEc}	Pauză (interval)	1,0	0,1 - 20,0	s	
\overline{rbd}	Postardere sârmă	0	-50 - 50	%	
TIG (TIG)					
\overline{GPr}	Durata de scurgere preliminară a gazului	0,5	0,0 - 5,0	s	
\overline{ISt}	Curent de amorsare	20	1 - 200	%	
\overline{tUP}	Timp creștere curent	1,0	0,0 - 20,0	s	
\overline{tDn}	Timp descreștere curent	1,0	0,0 - 20,0	s	
\overline{IEd}	Curent final	20	1 - 200	%	
\overline{SEc}	Durată scurgere reziduală gaz	4,0	0,0 - 20,0	s	
Manuală cu electrod (MMA)					
\overline{ARc}	Corecție Arcforce	0	-10 - 10		
\overline{IhE}	Curent de amorsare la cald	120	50 - 200	%	
\overline{tHE}	Timp de amorsare la cald	0,5	0,1 - 20,0	s	
Parametru de bază (independent de procesul de funcționare)					
\overline{cAL}	Calibrare				
\overline{End}	Părăsirea meniului				
\overline{cFG}	Configurarea utilajului				
\overline{FUS}	Ajustare dinamică a puterii	16	16 - 20	A	
\overline{SbR}	Funcția de economisire a energiei dependentă de timp	off	5 - 60	min	
\overline{OPt}	Detectiearc pentru căști de sudură (WIG)	off	off - on		
\overline{SRU}	Meniul de service				
\overline{UER}	Versiune software-ului unității de comandă				
-	Modul de economisire a energiei activ				

11.3 Căutare dealer

Sales & service partners
www.ewm-group.com/en/specialist-dealers



"More than 400 EWM sales partners worldwide"