



DE

Schweißgerät

Picomig 180 Synergic TKG

099-005546-EW500

Zusätzliche Systemdokumente beachten!

7.12.2020

**Register now
and benefit!
Jetzt Registrieren
und Profitieren!**

www.ewm-group.com



Allgemeine Hinweise

WARNUNG



Betriebsanleitung lesen!

Die Betriebsanleitung führt in den sicheren Umgang mit den Produkten ein.

- Betriebsanleitung sämtlicher Systemkomponenten, insbesondere die Sicherheits- und Warnhinweise lesen und befolgen!
- Unfallverhütungsvorschriften und länderspezifische Bestimmungen beachten!
- Die Betriebsanleitung ist am Einsatzort des Gerätes aufzubewahren.
- Sicherheits- und Warnschilder am Gerät geben Auskunft über mögliche Gefahren. Sie müssen stets erkennbar und lesbar sein.
- Das Gerät ist entsprechend dem Stand der Technik und den Regeln bzw. Normen hergestellt und darf nur von Sachkundigen betrieben, gewartet und repariert werden.
- Technische Änderungen, durch Weiterentwicklung der Gerätetechnik, können zu unterschiedlichem Schweißverhalten führen.

Wenden Sie sich bei Fragen zu Installation, Inbetriebnahme, Betrieb, Besonderheiten am Einsatzort sowie dem Einsatzzweck an Ihren Vertriebspartner oder an unseren Kundenservice unter +49 2680 181-0.

Eine Liste der autorisierten Vertriebspartner finden Sie unter www.ewm-group.com/en/specialist-dealers.

Die Haftung im Zusammenhang mit dem Betrieb dieser Anlage ist ausdrücklich auf die Funktion der Anlage beschränkt. Jegliche weitere Haftung, gleich welcher Art, wird ausdrücklich ausgeschlossen. Dieser Haftungsausschluss wird bei Inbetriebnahme der Anlage durch den Anwender anerkannt.

Sowohl das Einhalten dieser Anleitung als auch die Bedingungen und Methoden bei Installation, Betrieb, Verwendung und Wartung des Gerätes können vom Hersteller nicht überwacht werden.

Eine unsachgemäße Ausführung der Installation kann zu Sachschäden führen und in der Folge Personen gefährden. Daher übernehmen wir keinerlei Verantwortung und Haftung für Verluste, Schäden oder Kosten, die sich aus fehlerhafter Installation, unsachgemäßen Betrieb sowie falscher Verwendung und Wartung ergeben oder in irgendeiner Weise damit zusammenhängen.

© **EWM AG**

Dr. Günter-Henle-Straße 8
56271 Mündersbach Germany
Tel: +49 2680 181-0, Fax: -244
E-Mail: info@ewm-group.com
www.ewm-group.com

Das Urheberrecht an diesem Dokument verbleibt beim Hersteller.

Vervielfältigung, auch auszugsweise, nur mit schriftlicher Genehmigung.

Der Inhalt dieses Dokumentes wurde sorgfältig recherchiert, überprüft und bearbeitet, dennoch bleiben Änderungen, Schreibfehler und Irrtümer vorbehalten.

1 Inhaltsverzeichnis

1	Inhaltsverzeichnis	3
2	Zu Ihrer Sicherheit	5
2.1	Hinweise zum Gebrauch dieser Dokumentation	5
2.2	Symbolerklärung	6
2.3	Sicherheitsvorschriften	7
2.4	Transport und Aufstellen	10
3	Bestimmungsgemäßer Gebrauch	12
3.1	Anwendungsbereich	12
3.2	Softwarestand	12
3.3	Mitgeltende Unterlagen	12
3.3.1	Garantie	12
3.3.2	Konformitätserklärung	12
3.3.3	Schweißen in Umgebung mit erhöhter elektrischer Gefährdung	12
3.3.4	Serviceunterlagen (Ersatzteile und Schaltpläne)	12
3.3.5	Kalibrieren / Validieren	12
3.3.6	Teil der Gesamtdokumentation	13
4	Gerätebeschreibung - Schnellübersicht	14
4.1	Vorderansicht	14
4.2	Innenansicht	16
4.3	Gerätesteuerung - Bedienelemente	18
4.3.1	Schweißdatenanzeige	20
4.3.1.1	Polaritätsvorgabe	20
5	Aufbau und Funktion	21
5.1	Transport und Aufstellen	21
5.1.1	Umgebungsbedingungen	21
5.1.1.1	Im Betrieb	21
5.1.1.2	Transport und Lagerung	21
5.1.2	Gerätekühlung	21
5.1.3	Werkstückleitung, Allgemein	22
5.1.4	Hinweise zum Verlegen von Schweißstromleitungen	22
5.1.5	Vagabundierende Schweißströme	24
5.1.6	Netzanschluss	25
5.1.6.1	Netzform	25
5.1.7	Schutzgasversorgung	25
5.1.7.1	Anschluss Druckminderer	26
5.1.7.2	Anschluss Schutzgasschlauch	26
5.1.7.3	Gastest - Einstellung Schutzgasmenge	27
5.2	MIG/MAG-Schweißen	28
5.2.1	Anschluss Schweißbrenner und Werkstückleitung	28
5.2.2	Drahtförderung	30
5.2.2.1	Drahtspule einsetzen	30
5.2.2.2	Drahtvorschubrollen wechseln	31
5.2.2.3	Drahtelektrode einfädeln	32
5.2.2.4	Einstellung Spulenbremse	33
5.2.3	MIG/MAG-Schweißaufgabendefinition	33
5.2.4	Schweißaufgabenanwahl	34
5.2.5	Schweißleistung (Arbeitspunkt)	34
5.2.5.1	Anwahl der Schweißparameteranzeigart	34
5.2.5.2	Arbeitspunkteinstellung über Materialdicke	35
5.2.5.3	Lichtbogenlänge	35
5.2.6	Weitere Schweißparameter	35
5.2.7	Betriebsarten (Funktionsabläufe)	36
5.2.7.1	Zeichen- und Funktionserklärung	36
5.2.7.2	Zwangsabschaltung	36
5.2.8	Konventionelles MIG/MAG-Schweißen (GMAW non synergic)	40
5.3	E-Hand-Schweißen	41
5.3.1	Anschluss Elektrodenhalter und Werkstückleitung	41
5.3.2	Schweißaufgabenanwahl	42

5.3.3	Arcforce.....	42
5.3.4	Hotstart	42
	5.3.4.1 Hotstart-Einstellungen	43
5.3.5	Antistick.....	43
5.4	WIG-Schweißen	43
5.4.1	WIG-Schweißbrenner vorbereiten	43
5.4.2	Anschluss Schweißbrenner und Werkstückleitung	44
5.4.3	Schweißaufgabenwahl.....	45
5.4.4	Gasnachströmzeit einstellen	45
5.4.5	Weitere Schweißparameter	46
5.4.6	Betriebsarten (Funktionsabläufe)	47
	5.4.6.1 Legende	47
	5.4.6.2 Zwangsabschaltung	47
5.4.7	Lichtbogenzündung	50
	5.4.7.1 Liftarc.....	50
5.5	Gerätekonfigurationsmenü.....	50
5.5.1	Parameter-Anwahl, -Änderung und -Speicherung	50
5.6	Energiesparmodus (Standby)	51
6	Wartung, Pflege und Entsorgung	52
6.1	Allgemein	52
6.1.1	Reinigung.....	52
6.1.2	Schmutzfilter	52
6.2	Wartungsarbeiten, Intervalle	53
6.2.1	Tägliche Wartungsarbeiten.....	53
6.2.2	Monatliche Wartungsarbeiten	53
6.2.3	Jährliche Prüfung (Inspektion und Prüfung während des Betriebes)	53
6.3	Entsorgung des Gerätes	54
7	Störungsbeseitigung	55
7.1	Checkliste zur Störungsbeseitigung.....	55
7.2	Fehlermeldungen (Stromquelle)	57
7.3	Schweißparameter auf Werkseinstellung zurücksetzen	58
7.4	Softwareversion der Gerätesteuerung anzeigen	58
7.5	Dynamische Leistungsanpassung	58
8	Technische Daten.....	59
8.1	Picomig 180 Synergic TKG	59
9	Zubehör	60
9.1	Allgemeines Zubehör	60
9.2	Optionen.....	60
9.3	Transportsystem	60
10	Verschleißteile	61
10.1	Drahtvorschubrollen	61
10.1.1	Drahtvorschubrollen für Stahldrähte	61
10.1.2	Drahtvorschubrollen für Aluminiumdrähte	61
10.1.3	Drahtvorschubrollen für Fülldrähte	61
10.1.4	Umrüstset	62
11	Anhang	63
11.1	JOB-List.....	63
11.2	Parameterübersicht - Einstellbereiche	64
11.3	Händlersuche	65

2 Zu Ihrer Sicherheit

2.1 Hinweise zum Gebrauch dieser Dokumentation

GEFAHR

Arbeits- oder Betriebsverfahren, die genau einzuhalten sind, um eine unmittelbar bevorstehende schwere Verletzung oder den Tod von Personen auszuschließen.

- Der Sicherheitshinweis beinhaltet in seiner Überschrift das Signalwort „GEFAHR“ mit einem generellen Warnsymbol.
- Außerdem wird die Gefahr mit einem Piktogramm am Seitenrand verdeutlicht.

WARNUNG

Arbeits- oder Betriebsverfahren, die genau einzuhalten sind, um eine mögliche, schwere Verletzung oder den Tod von Personen auszuschließen.

- Der Sicherheitshinweis beinhaltet in seiner Überschrift das Signalwort „WARNUNG“ mit einem generellen Warnsymbol.
- Außerdem wird die Gefahr mit einem Piktogramm am Seitenrand verdeutlicht.

VORSICHT

Arbeits- oder Betriebsverfahren, die genau einzuhalten sind, um eine mögliche, leichte Verletzung von Personen auszuschließen.

- Der Sicherheitshinweis beinhaltet in seiner Überschrift das Signalwort „VORSICHT“ mit einem generellen Warnsymbol.
- Die Gefahr wird mit einem Piktogramm am Seitenrand verdeutlicht.



Technische Besonderheiten, die der Benutzer beachten muss um Sach- oder Geräteschäden zu vermeiden.

Handlungsanweisungen und Aufzählungen, die Ihnen Schritt für Schritt vorgeben, was in bestimmten Situationen zu tun ist, erkennen Sie am Blickfangpunkt z. B.:

- Buchse der Schweißstromleitung in entsprechendes Gegenstück einstecken und verriegeln.

2.2 Symbolerklärung

Symbol	Beschreibung	Symbol	Beschreibung
	Technische Besonderheiten beachten		betätigen und loslassen (tippen/tasten)
	Gerät ausschalten		loslassen
	Gerät einschalten		betätigen und halten
	falsch/ungültig		schalten
	richtig/gültig		drehen
	Eingang		Zahlenwert/einstellbar
	Navigieren		Signalleuchte leuchtet grün
	Ausgang		Signalleuchte blinkt grün
	Zeitdarstellung (Beispiel: 4s warten/betätigen)		Signalleuchte leuchtet rot
	Unterbrechung in der Menüdarstellung (weitere Einstellmöglichkeiten möglich)		Signalleuchte blinkt rot
	Werkzeug nicht notwendig/nicht benutzen		
	Werkzeug notwendig/benutzen		

2.3 Sicherheitsvorschriften

WARNUNG



**Unfallgefahr bei Außerachtlassung der Sicherheitshinweise!
Nichtbeachtung der Sicherheitshinweise kann lebensgefährlich sein!**

- Sicherheitshinweise dieser Anleitung sorgfältig lesen!
- Unfallverhütungsvorschriften und länderspezifische Bestimmungen beachten!
- Personen im Arbeitsbereich auf die Einhaltung der Vorschriften hinweisen!



Verletzungsgefahr durch elektrische Spannung!

Elektrische Spannungen können bei Berührungen zu lebensgefährlichen Stromschlägen und Verbrennungen führen. Auch beim Berühren niedriger Spannungen kann man erschrecken und in der Folge verunglücken.

- Keine spannungsführenden Teile, wie Schweißstrombuchsen, Stab-, Wolfram-, oder Drahtelektroden direkt berühren!
- Schweißbrenner und oder Elektrodenhalter immer isoliert ablegen!
- Vollständige, persönliche Schutzausrüstung tragen (anwendungsabhängig)!
- Öffnen des Gerätes ausschließlich durch sachkundiges Fachpersonal!
- Gerät darf nicht zum Auftauen von Rohren verwendet werden!



Gefahr beim Zusammenschalten mehrerer Stromquellen!

Sollen mehrere Stromquellen parallel oder in Reihe zusammenschaltet werden, darf dies nur von einer Fachkraft nach Norm IEC 60974-9 "Errichten und Betreiben" und der Unfallverhütungsvorschrift BGV D1 (früher VBG 15) bzw. den länderspezifischen Bestimmungen erfolgen!

Die Einrichtungen dürfen für Lichtbogenschweißarbeiten nur nach einer Prüfung zugelassen werden, um Sicherzustellen, dass die zulässige Leerlaufspannung nicht überschritten wird.

- Geräteanschluss ausschließlich durch eine Fachkraft durchführen lassen!
- Bei Außerbetriebnahme einzelner Stromquellen müssen alle Netz- und Schweißstromleitungen zuverlässig vom Gesamtschweißsystem getrennt werden. (Gefahr durch Rückspannungen!)
- Keine Schweißgeräte mit Polwendeschaltung (PWS-Serie) oder Geräte zum Wechselstromschweißen (AC) zusammenschalten, da durch eine einfache Fehlbedienung die Schweißspannungen unzulässig addiert werden können.



Verletzungsgefahr durch Strahlung oder Hitze!

Lichtbogenstrahlung führt zu Schäden an Haut und Augen. Kontakt mit heißen Werkstücken und Funken führt zu Verbrennungen.

- Schweißschild bzw. Schweißhelm mit ausreichender Schutzstufe verwenden (anwendungsabhängig)!
- Trockene Schutzkleidung (z. B. Schweißschild, Handschuhe, etc.) gemäß den einschlägigen Vorschriften des entsprechenden Landes tragen!
- Unbeteiligte Personen durch einen Schweißvorhang oder entsprechende Schutzwand gegen Strahlung und Blendgefahr schützen!

WARNUNG



Verletzungsgefahr durch ungeeignete Kleidung!

Strahlung, Hitze, und elektrische Spannung sind unvermeidbare Gefahrenquellen während dem Lichtbogenschweißen. Der Anwender ist mit einer vollständigen, persönlichen Schutzausrüstung (PSA) auszurüsten. Folgenden Risiken muss die Schutzausrüstung entgegenwirken:

- Atemschutz, gegen gesundheitsgefährdende Stoffe und Gemische (Rauchgase und Dämpfe) oder geeignete Maßnahmen (Absaugung etc.) treffen.
- Schweißhelm mit ordnungsgemäßer Schutzvorrichtung gegen ionisierende Strahlung (IR- und UV-Strahlung) und Hitze.
- Trockene Schweißerkleidung (Schuhe, Handschuhe und Körperschutz) gegen warme Umgebung, mit vergleichbaren Auswirkungen wie bei einer Lufttemperatur von 100 °C oder mehr bzw. Stromschlag und Arbeit an unter Spannung stehenden Teilen.
- Gehörschutz gegen schädlichen Lärm.



Explosionsgefahr!

Scheinbar harmlose Stoffe in geschlossenen Behältern können durch Erhitzung Überdruck aufbauen.

- Behälter mit brennbaren oder explosiven Flüssigkeiten aus dem Arbeitsbereich entfernen!
- Keine explosiven Flüssigkeiten, Stäube oder Gase durch das Schweißen oder Schneiden erhitzen!



Feuergefahr!

Durch die beim Schweißen entstehenden hohen Temperaturen, sprühenden Funken, glühenden Teile und heißen Schlacken können sich Flammen bilden.

- Auf Brandherde im Arbeitsbereich achten!
- Keine leicht entzündbaren Gegenstände, wie z. B. Zündhölzer oder Feuerzeuge mitführen.
- Geeignete Löschgeräte im Arbeitsbereich zur Verfügung halten!
- Rückstände brennbarer Stoffe vom Werkstück vor Schweißbeginn gründlich entfernen.
- Geschweißte Werkstücke erst nach dem Abkühlen weiterverarbeiten. Nicht in Verbindung mit entflammbarem Material bringen!

⚠ VORSICHT**Rauch und Gase!**

Rauch und Gase können zu Atemnot und Vergiftungen führen! Weiterhin können sich Lösungsmitteldämpfe (chlorierter Kohlenwasserstoff) durch die ultraviolette Strahlung des Lichtbogens in giftiges Phosgen umwandeln!

- Für ausreichend Frischluft sorgen!
- Lösungsmitteldämpfe vom Strahlungsbereich des Lichtbogens fernhalten!
- Ggf. geeigneten Atemschutz tragen!

**Lärmbelastung!**

Lärm über 70 dBA kann dauerhafte Schädigung des Gehörs verursachen!

- Geeigneten Gehörschutz tragen!
- Im Arbeitsbereich befindliche Personen müssen geeigneten Gehörschutz tragen!



Entsprechend IEC 60974-10 sind Schweißgeräte in zwei Klassen der elektromagnetischen Verträglichkeit eingeteilt (Die EMV-Klasse entnehmen Sie den Technischen Daten) > siehe Kapitel 8:



Klasse A Geräte sind nicht für die Verwendung in Wohnbereichen vorgesehen, für welche die elektrische Energie aus dem öffentlichen Niederspannungs-Versorgungsnetz bezogen wird.

Bei der Sicherstellung der elektromagnetischen Verträglichkeit für Klasse A Geräte kann es in diesen Bereichen zu Schwierigkeiten, sowohl aufgrund von leitungsgebundenen als auch von gestrahlten Störungen, kommen.



Klasse B Geräte erfüllen die EMV Anforderungen im industriellen und im Wohn-Bereich, einschließlich Wohngebieten mit Anschluss an das öffentliche Niederspannungs-Versorgungsnetz.

Errichtung und Betrieb

Beim Betrieb von Lichtbogenschweißanlagen kann es in einigen Fällen zu elektromagnetischen Störungen kommen, obwohl jedes Schweißgerät die Emissionsgrenzwerte entsprechend der Norm einhält. Für Störungen, die vom Schweißen ausgehen, ist der Anwender verantwortlich.

Zur Bewertung möglicher elektromagnetischer Probleme in der Umgebung muss der Anwender folgendes berücksichtigen: (siehe auch EN 60974-10 Anhang A)

- Netz-, Steuer-, Signal- und Telekommunikationsleitungen
- Radio und Fernsehgeräte
- Computer und andere Steuereinrichtungen
- Sicherheitseinrichtungen
- die Gesundheit von benachbarten Personen, insbesondere wenn diese Herzschrittmacher oder Hörgeräte tragen
- Kalibrier- und Messeinrichtungen
- die Störfestigkeit anderer Einrichtungen in der Umgebung
- die Tageszeit, zu der die Schweißarbeiten ausgeführt werden müssen

Empfehlungen zur Verringerung von Störaussendungen

- Netzanschluss, z. B. zusätzlicher Netzfilter oder Abschirmung durch Metallrohr
- Wartung der Lichtbogenschweißeinrichtung
- Schweißleitungen sollten so kurz wie möglich und eng zusammen sein und am Boden verlaufen
- Potentialausgleich
- Erdung des Werkstückes. In den Fällen, wo eine direkte Erdung des Werkstückes nicht möglich ist, sollte die Verbindung durch geeignete Kondensatoren erfolgen.
- Abschirmung von anderen Einrichtungen in der Umgebung oder der gesamten Schweißeinrichtung

VORSICHT



Elektromagnetische Felder!

Durch die Stromquelle können elektrische oder elektromagnetische Felder entstehen, die elektronische Anlagen wie EDV-, CNC-Geräte, Telekommunikationsleitungen, Netz-, Signalleitungen und Herzschrittmacher in ihrer Funktion beeinträchtigen können.



- Wartungsvorschriften einhalten > siehe Kapitel 6.2!
- Schweißleitungen vollständig abwickeln!
- Strahlungsempfindliche Geräte oder Einrichtungen entsprechend abschirmen!
- Herzschrittmacher können in ihrer Funktion beeinträchtigt werden (Bei Bedarf ärztlichen Rat einholen).



Pflichten des Betreibers!

Zum Betrieb des Gerätes sind die jeweiligen nationalen Richtlinien und Gesetze einzuhalten!

- Nationale Umsetzung der Rahmenrichtlinie (89/391/EWG) über die Durchführung von Maßnahmen zur Verbesserung der Sicherheit und des Gesundheitsschutzes der Arbeitnehmer bei der Arbeit sowie die dazugehörigen Einzelrichtlinien.
- Insbesondere die Richtlinie (89/655/EWG) über die Mindestvorschriften für Sicherheit und Gesundheitsschutz bei Benutzung von Arbeitsmitteln durch Arbeitnehmer bei der Arbeit.
- Die Vorschriften zur Arbeitssicherheit und Unfallverhütung des jeweiligen Landes.
- Errichten und Betreiben des Gerätes entsprechend IEC 60974-9.
- Den Anwender in regelmäßigen Abständen zum sicherheitsbewussten Arbeiten anhalten.
- Regelmäßige Prüfung des Gerätes nach IEC 60974-4.



Die Herstellergarantie erlischt bei Geräteschäden durch Fremdkomponenten!

- **Ausschließlich Systemkomponenten und Optionen (Stromquellen, Schweißbrenner, Elektrodenhalter, Fernsteller, Ersatz- und Verschleißteile, etc.) aus unserem Lieferprogramm verwenden!**
- **Zubehörkomponente nur bei ausgeschalteter Stromquelle an Anschlussbuchse einstecken und verriegeln!**

Anforderungen für den Anschluss an das öffentliche Versorgungsnetz

Hochleistungs-Geräte können durch den Strom, den sie aus dem Versorgungsnetz ziehen, die Netzqualität beeinflussen. Für einige Gerätetypen können daher Anschlussbeschränkungen oder Anforderungen an die maximal mögliche Leitungsimpedanz oder die erforderliche minimale Versorgungskapazität an der Schnittstelle zum öffentlichen Netz (gemeinsamer Kopplungspunkt PCC) gelten, wobei auch hierzu auf die technischen Daten der Geräte hingewiesen wird. In diesem Fall liegt es in der Verantwortung des Betreibers oder des Anwenders des Gerätes, ggf. nach Konsultation mit dem Betreiber des Versorgungsnetzes sicherzustellen, dass das Gerät angeschlossen werden kann.

2.4 Transport und Aufstellen

WARNUNG



Verletzungsgefahr durch falsche Handhabung von Schutzgasflaschen!

Falscher Umgang und unzureichende Befestigung von Schutzgasflaschen kann zu schweren Verletzungen führen!

- Anweisungen der Gashersteller und der Druckgasverordnung befolgen!
- Am Ventil der Schutzgasflasche darf keine Befestigung erfolgen!
- Erhitzung der Schutzgasflasche vermeiden!

⚠ VORSICHT**Unfallgefahr durch Versorgungsleitungen!**

Beim Transport können nicht getrennte Versorgungsleitungen (Netzleitungen, Steuerleitungen, etc.) Gefahren verursachen, wie z. B. angeschlossene Geräte umkippen und Personen schädigen!

- Versorgungsleitungen vor dem Transport trennen!

**Kippgefahr!**

Beim Verfahren und Aufstellen kann das Gerät kippen, Personen verletzen oder beschädigt werden. Kippsicherheit ist bis zu einem Winkel von 10° (entsprechend IEC 60974-1) sichergestellt.

- Gerät auf ebenem, festem Untergrund aufstellen oder transportieren!
- Anbauteile mit geeigneten Mitteln sichern!

**Unfallgefahr durch unsachgemäß verlegte Leitungen!**

Nicht ordnungsgemäß verlegte Leitungen (Netz-, Steuer-, Schweißleitungen oder Zwischenschlauchpakete) können Stolperfallen bilden.

- Versorgungsleitungen flach auf dem Boden verlegen (Schlingenbildung vermeiden).
- Verlegung auf Geh- oder Förderwegen vermeiden.

**Verletzungsgefahr durch aufgeheizte Kühlflüssigkeit und deren Anschlüsse!**

Die verwendete Kühlflüssigkeit und deren Anschluss- bzw. Verbindungspunkte können sich im Betrieb stark aufheizen (wassergekühlte Ausführung). Beim Öffnen des Kühlmitteleislaufs kann austretendes Kühlmittel zu Verbrühungen führen.

- Kühlmittelkreislauf ausschließlich bei abgeschalteter Stromquelle bzw. Kühlgerät öffnen!
- Ordnungsgemäße Schutzausrüstung tragen (Schutzhandschuhe)!
- Geöffnete Anschlüsse der Schlauchleitungen mit geeigneten Stopfen verschließen.



Die Geräte sind zum Betrieb in aufrechter Stellung konzipiert!

Betrieb in nicht zugelassenen Lagen kann Geräteschäden verursachen.

- **Transport und Betrieb ausschließlich in aufrechter Stellung!**



Durch unsachgemäßen Anschluss können Zubehörkomponenten und die Stromquelle beschädigt werden!

- **Zubehörkomponente nur bei ausgeschaltetem Schweißgerät an entsprechender Anschlussbuchse einstecken und verriegeln.**
- **Ausführliche Beschreibungen der Betriebsanleitung der entsprechenden Zubehörkomponente entnehmen!**
- **Zubehörkomponenten werden nach dem Einschalten der Stromquelle automatisch erkannt.**



Staubschutzkappen schützen die Anschlussbuchsen und somit das Gerät vor Verschmutzungen und Geräteschäden.

- **Wird keine Zubehörkomponente am Anschluss betrieben, muss die Staubschutzkappe aufgesteckt sein.**
- **Bei Defekt oder Verlust muss die Staubschutzkappe ersetzt werden!**

3 Bestimmungsgemäßer Gebrauch

WARNUNG



Gefahren durch nicht bestimmungsgemäßen Gebrauch!

Das Gerät ist entsprechend dem Stand der Technik und den Regeln bzw. Normen für den Einsatz in Industrie und Gewerbe hergestellt. Es ist nur für die auf dem Typenschild vorgegebenen Schweißverfahren bestimmt. Bei nicht bestimmungsgemäßem Gebrauch können vom Gerät Gefahren für Personen, Tiere und Sachwerte ausgehen. Für alle daraus entstehenden Schäden wird keine Haftung übernommen!

- Gerät ausschließlich bestimmungsgemäß und durch unterwiesenes, sachkundiges Personal verwenden!
- Gerät nicht unsachgemäß verändern oder umbauen!

3.1 Anwendungsbereich

Lichtbogenschweißgerät zum MSG- und im Nebenverfahren WIG-Schweißen mit Liftarc (Kontaktzündung) oder E-Hand-Schweißen. Zubehörkomponenten können ggf. den Funktionsumfang erweitern (siehe entsprechende Dokumentation im gleichnamigen Kapitel).

3.2 Softwarestand

Diese Anleitung beschreibt folgende Softwareversion:

0.5.9.0

Die Softwareversion der Gerätesteuerung kann im Gerätekonfigurationsmenü (Menü Srv) > siehe Kapitel 5.5 angezeigt werden.

3.3 Mitgeltende Unterlagen

3.3.1 Garantie

Weitere Informationen entnehmen Sie bitte der beiliegenden Broschüre "Warranty registration" sowie unserer Information zu Garantie, Wartung und Prüfung auf www.ewm-group.com !

3.3.2 Konformitätserklärung



Dieses Produkt entspricht in seiner Konzeption und Bauart den auf der Erklärung aufgeführten EU-Richtlinien. Dem Produkt liegt eine spezifische Konformitätserklärung im Original bei.

Der Hersteller empfiehlt die sicherheitstechnische Überprüfung nach nationalen und internationalen Normen und Richtlinien alle 12 Monate durchzuführen.

3.3.3 Schweißen in Umgebung mit erhöhter elektrischer Gefährdung



Schweißstromquellen mit dieser Kennzeichnung können zum Schweißen in einer Umgebung mit erhöhter elektrischer Gefährdung (z.B. Kesseln) eingesetzt werden. Hierzu sind entsprechende nationale bzw. internationale Vorschriften zu beachten. Die Stromquelle selbst darf nicht im Gefahrenbereich platziert werden!

3.3.4 Serviceunterlagen (Ersatzteile und Schaltpläne)

WARNUNG



Keine unsachgemäßen Reparaturen und Modifikationen!

Um Verletzungen und Geräteschäden zu vermeiden, darf das Gerät nur von sachkundigen, befähigten Personen repariert bzw. modifiziert werden!

Garantie erlischt bei unbefugten Eingriffen!

- Im Reparaturfall befähigte Personen (sachkundiges Servicepersonal) beauftragen!

Die Schaltpläne liegen im Original dem Gerät bei.

Ersatzteile können über den zuständigen Vertragshändler bezogen werden.

3.3.5 Kalibrieren / Validieren

Dem Produkt liegt ein Zertifikat im Original bei. Der Hersteller empfiehlt das Kalibrieren/Validieren im Intervall von 12 Monaten.

3.3.6 Teil der Gesamtdokumentation

Dieses Dokument ist Teil der Gesamtdokumentation und nur in Verbindung mit allen Teil-Dokumenten gültig! Betriebsanleitungen sämtlicher Systemkomponenten, insbesondere die Sicherheitshinweise lesen und befolgen!

Die Abbildung zeigt das allgemeine Beispiel eines Schweißsystems.

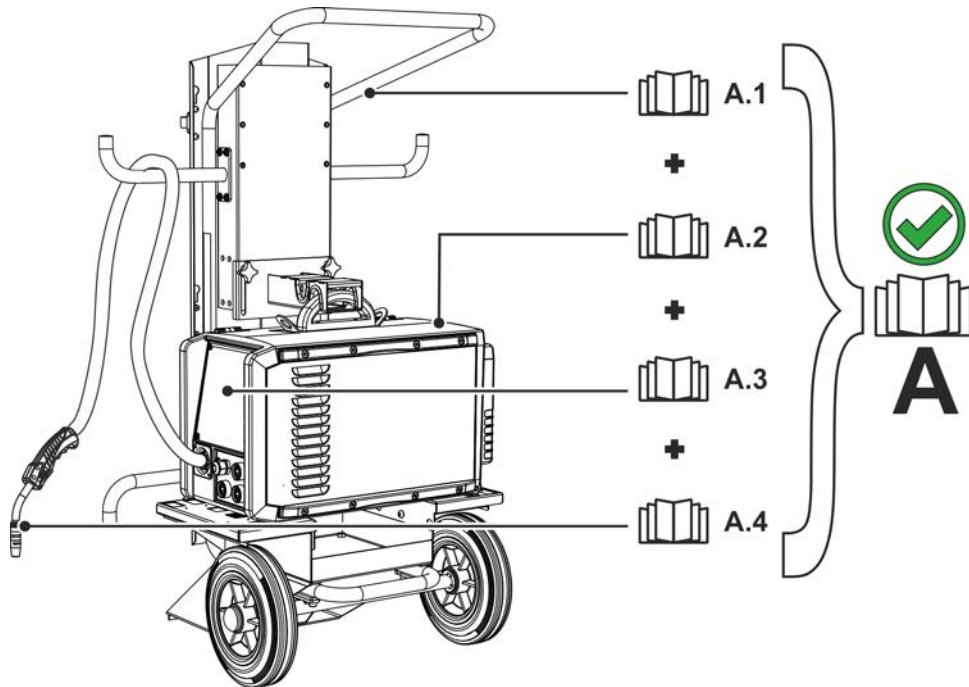


Abbildung 3-1

Pos.	Dokumentation
A.1	Transportwagen
A.2	Stromquelle
A.3	Steuerung
A.4	Schweißbrenner
A	Gesamtdokumentation

4 Gerätebeschreibung - Schnellübersicht

4.1 Vorderansicht

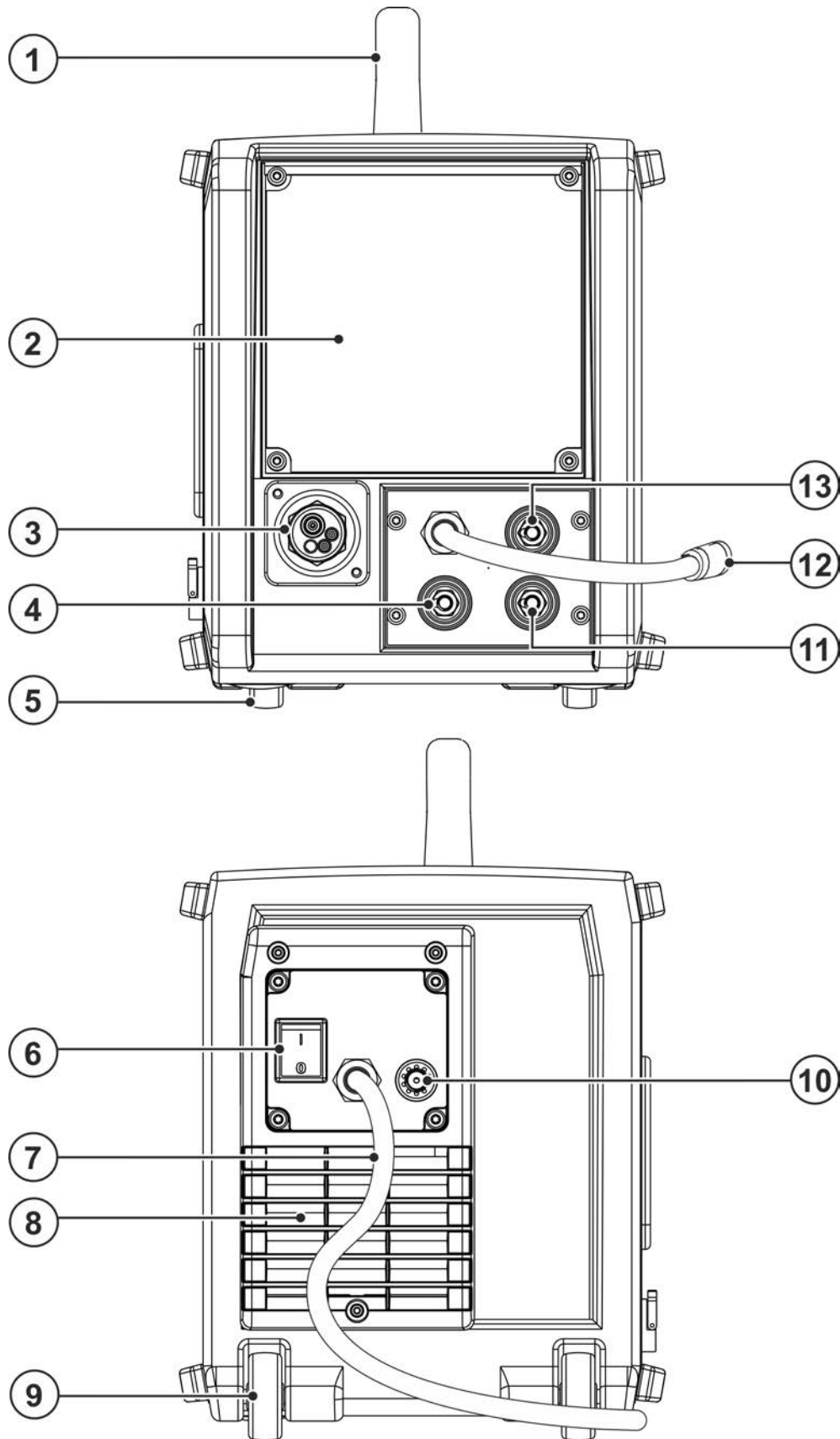






Abbildung 4-1

Pos.	Symbol	Beschreibung
1		Transportgriff
2		Gerätesteuerung > siehe Kapitel 4.3
3		Schweißbrenneranschluss (Eurozentralanschluss) Schweißstrom, Schutzgas und Brenntaster integriert.
4		Anschlussbuchse, Schweißstrom „+“ <ul style="list-style-type: none"> •-----MIG/MAG-Fülldrahtschweißen: Werkstückanschluss •-----WIG-Schweißen: Werkstückanschluss •-----E-Hand-Schweißen: Werkstückanschluss
5		Gerätefüße
6		Hauptschalter Gerät ein- oder ausschalten.
7		Netzanschlusskabel mit Anschlussstecker
8		Eintrittsöffnung Kühlluft
9		Transportrollen
10		Anschlussgewinde - G¹/₄" Schutzgasanschluss (Eingang)
11		Anschlussbuchse, Schweißstrom „-“ <ul style="list-style-type: none"> •-----MIG/MAG-Schweißen: Werkstückanschluss •-----WIG-Schweißen: Schweißstromanschluss für Schweißbrenner •-----E-Hand-Schweißen: Elektrodenhalteranschluss
12		Polaritätswahlstecker, Schweißstromkabel > siehe Kapitel 4.3.1.1
13		Parkbuchse, Polaritätswahlstecker Aufnahme Polaritätswahlstecker beim E-Hand-Schweißen oder Transport.

4.2 Innenansicht

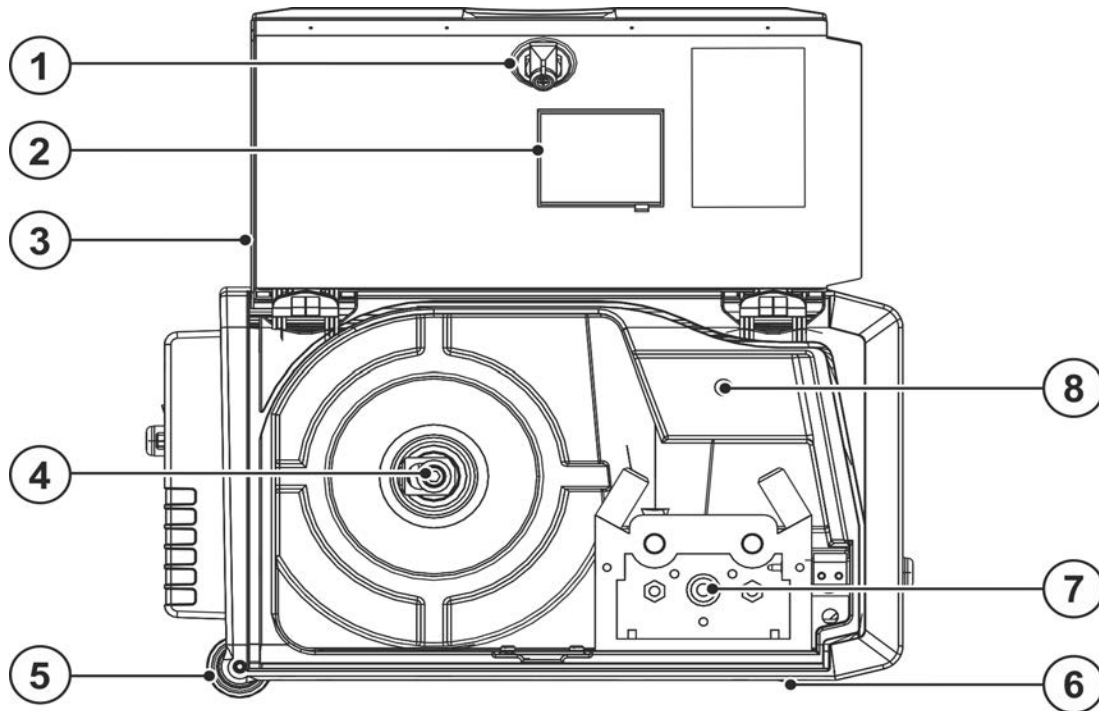



Abbildung 4-2

Pos.	Symbol	Beschreibung
1		Drehverschluss Verriegelung der Schutzklappe
2		Sichtfenster Drahtspule Kontrolle Drahtvorrat
3		Schutzklappe Abdeckung für den Drahtvorschubantrieb und weiteren Bedienelementen. Auf der Innenseite befinden sich je nach Geräteserie weitere Klebeschilder mit Informationen zu Verschleißteilen und JOB-Listen.
4		Drahtspulenaufnahme
5		Transportrollen
6		Gerätefüße
7		Drahtvorschubantrieb
8		Drucktaste, Drahteinfädeln Spannungs- und gasfreies Einfädeln der Drahtelektrode durch das Schlauchpaket bis zum Schweißbrenner > <i>siehe Kapitel 5.2.2.3.</i>

4.3 Gerätesteuerung - Bedienelemente

Die Einstellbereiche der Parameterwerte sind im Kapitel Parameterübersicht zusammengefasst > siehe Kapitel 11.2.

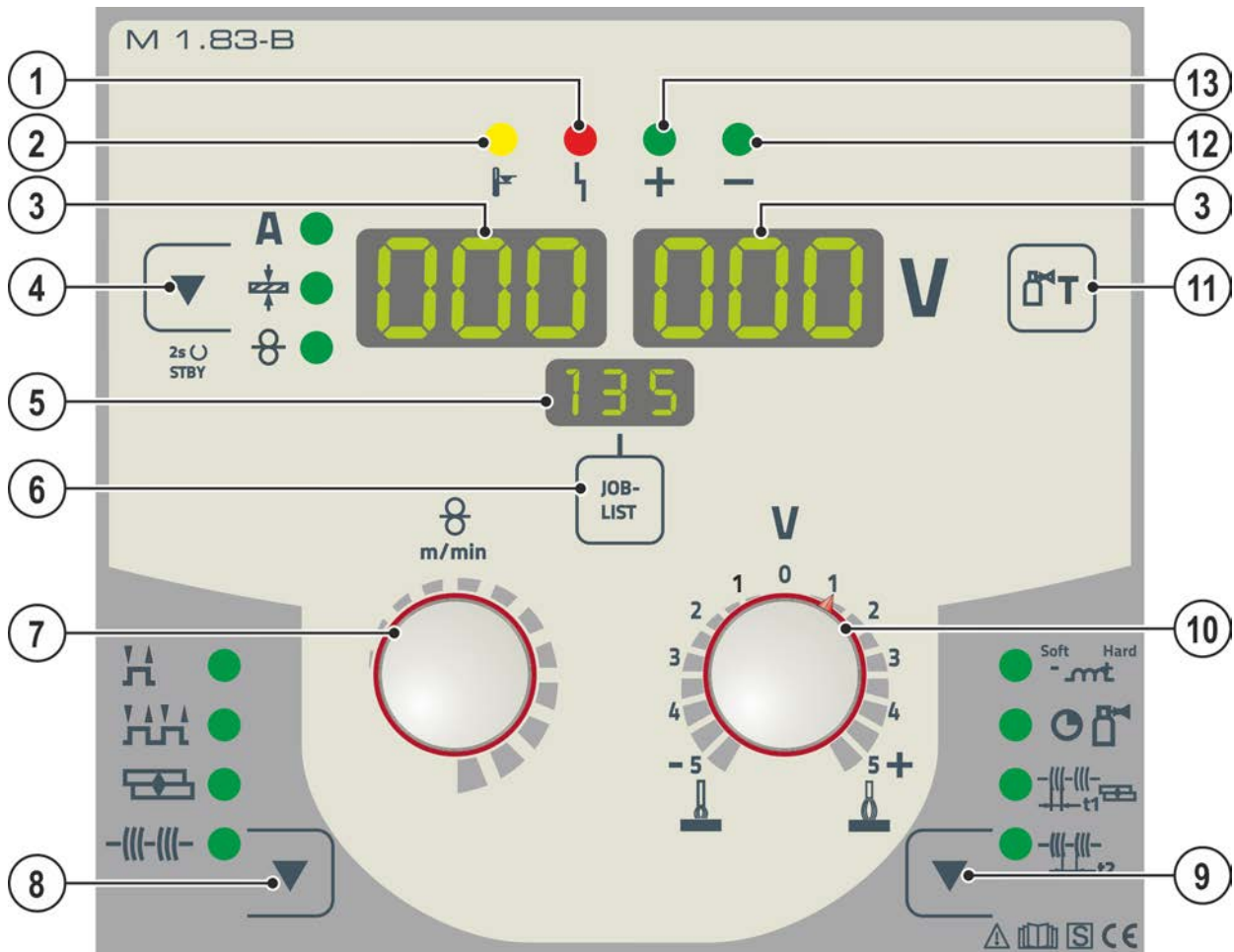




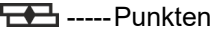
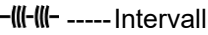

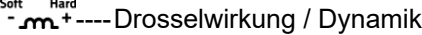









Abbildung 4-3

Pos.	Symbol	Beschreibung
1		Signalleuchte Sammelstörung
2		Signalleuchte Übertemperatur
3		Schweißdatenanzeige (dreistellig) Anzeige Schweißparameter und deren Werte > siehe Kapitel 4.3.1
4		Drucktaste Schweißparameteranzeigart / Energiesparmodus A ----- Schweißstrom + ----- Materialdicke ⊕ ----- Drahtgeschwindigkeit Nach 2 s Betätigung wechselt das Gerät in den Energiesparmodus. Zum Reaktivieren genügt die Betätigung eines beliebigen Bedienelementes > siehe Kapitel 5.6.
5		Anzeige, JOB Anzeige der aktuell gewählten Schweißaufgabe (JOB-Nummer).
6	JOB-LIST	Drucktaste Schweißaufgabe (JOB) Schweißaufgabe anhand der Schweißaufgabenliste (JOB-LIST) wählen. Die Liste befindet sich auf der Innenseite der Schutzklappe des Drahtvorschubantriebes oder auch im Anhang dieser Betriebsanleitung.

Pos.	Symbol	Beschreibung
7		Drehknopf Schweißparametereinstellung Zum Einstellen der Schweißleistung, zur Anwahl des JOBs (Schweißaufgabe) und zur Einstellung weiterer Schweißparameter.
8		Drucktaste Betriebsart  2-Takt  4-Takt  Punkten  Intervall
9		Drucktaste Ablaufparameter Zur Anwahl einzustellender Parameter. Auch zum Einstieg und zum Verlassen der Menüs zur erweiterten Einstellungen.  Drosselwirkung / Dynamik  Gasnachströmzeit  Punktzeit  Pausenzeit
10		Drehknopf Lichtbogenlängenkorrektur
11		Drucktaste Gastest > siehe Kapitel 5.1.7.3
12		Signalleuchte Polaritätsvorgabe
13		Signalleuchte Polaritätsvorgabe

4.3.1 Schweißdatenanzeige

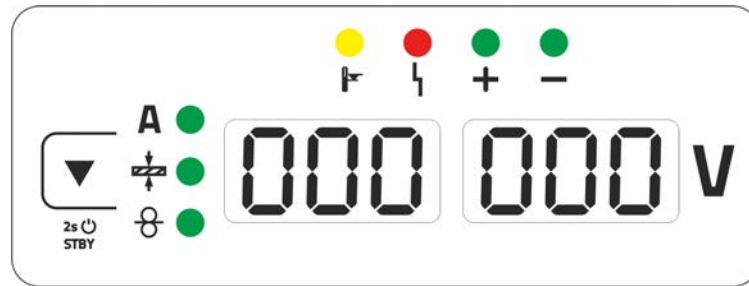


Abbildung 4-4

Neben der Anzeige befindet sich die Drucktaste Schweißparameteranzeigeart.

Mit jedem Druck auf die Drucktaste wird zum nächsten Parameter gewechselt. Nach dem letzten Parameter wird beim Ersten fortgefahren.

Angezeigt werden:

- Sollwerte (vor dem Schweißen)
- Istwerte (während dem Schweißen)
- Holdwerte (nach dem Schweißen)

MIG/MAG

Parameter	Sollwerte	Istwerte	Holdwerte
Schweißstrom	<input checked="" type="checkbox"/> / <input type="checkbox"/> [1]	<input checked="" type="checkbox"/>	<input checked="" type="checkbox"/>
Materialdicke	<input checked="" type="checkbox"/>	<input type="checkbox"/>	<input type="checkbox"/>
Drahtgeschwindigkeit	<input checked="" type="checkbox"/>	<input type="checkbox"/>	<input type="checkbox"/>
Schweißspannung	<input checked="" type="checkbox"/>	<input checked="" type="checkbox"/>	<input checked="" type="checkbox"/>

[1] MIG/MAG konventionell

WIG/E-Hand

Parameter	Sollwerte	Istwerte	Holdwerte
Schweißstrom	<input checked="" type="checkbox"/>	<input type="checkbox"/>	<input type="checkbox"/>
Schweißspannung	<input type="checkbox"/>	<input checked="" type="checkbox"/>	<input checked="" type="checkbox"/>

Nach dem Schweißen erfolgt die Umschaltung der Anzeige von Holdwerten- auf Sollwerte durch

- Betätigen von Drucktasten oder Drehen an Drehknöpfen der Gerätesteuerung
- 5 s warten

4.3.1.1 Polaritätsvorgabe

Die Polaritätsvorgabe zeigt die für den gewählten JOB notwendige Polarität an der Gerätesteuerung an > siehe Kapitel 4.3. Die erforderliche Polarität kann dann mit dem Polaritätswahlstecker eingestellt werden.

5 Aufbau und Funktion

⚠️ WARNUNG



Verletzungsgefahr durch elektrische Spannung!

Berührung von stromführenden Teilen, z. B. Stromanschlüsse, kann lebensgefährlich sein!

- Sicherheitshinweise auf den ersten Seiten der Betriebsanleitung beachten!
- Inbetriebnahme ausschließlich durch Personen, die über entsprechende Kenntnisse im Umgang mit Stromquellen verfügen!
- Verbindungs- oder Stromleitungen bei abgeschaltetem Gerät anschließen!

Dokumentationen aller System- bzw. Zubehörkomponenten lesen und beachten!

5.1 Transport und Aufstellen

⚠️ WARNUNG



Unfallgefahr durch unzulässigen Transport nicht kranbarer Geräte!

Kranen und Aufhängen des Geräts ist nicht zulässig! Das Gerät kann herunterfallen und Personen verletzen! Griffe, Gurte oder Halterungen sind ausschließlich zum Transport per Hand geeignet!

- Das Gerät ist nicht zum Kranen oder Aufhängen geeignet!

5.1.1 Umgebungsbedingungen



Das Gerät darf ausschließlich auf geeigneten, tragfähigen und ebenen Untergrund (auch im Freien nach IP 23) aufgestellt und betrieben werden!

- Für rutschfesten, ebenen Boden und ausreichende Beleuchtung des Arbeitsplatzes sorgen.
- Eine sichere Bedienung des Gerätes muss jederzeit gewährleistet sein.



Geräteschäden durch Verschmutzungen!

Ungewöhnlich hohe Mengen an Staub, Säuren, korrosiven Gasen oder Substanzen können das Gerät beschädigen (Wartungsintervalle beachten > siehe Kapitel 6.2).

- Hohe Mengen an Rauch, Dampf, Öldunst, Schleifstäuben und korrosiver Umgebungsluft vermeiden!

5.1.1.1 Im Betrieb

Temperaturbereich der Umgebungsluft:

- -25 °C bis +40 °C (-13 F bis 104 °F) ^[1]

relative Luftfeuchte:

- bis 50 % bei 40 °C (104 °F)
- bis 90 % bei 20 °C (68 °F)

5.1.1.2 Transport und Lagerung

Lagerung im geschlossenen Raum, Temperaturbereich der Umgebungsluft:

- -30 °C bis +70 °C (-22 °F bis 158 °F) ^[1]

Relative Luftfeuchte

- bis 90 % bei 20 °C (68 °F)

^[1] Umgebungstemperatur kühlmittelabhängig! Kühlmitteltemperaturbereich der Schweißbrennerkühlung beachten!

5.1.2 Gerätekühlung



Mangelnde Belüftung führt zu Leistungsreduzierung und Geräteschäden.

- Umgebungsbedingungen einhalten!
- Ein- und Austrittsöffnung für Kühlluft freihalten!
- Mindestabstand 0,5 m zu Hindernissen einhalten!

5.1.3 Werkstückleitung, Allgemein

⚠ VORSICHT



Verbrennungsgefahr durch unsachgemäßen Schweißstromanschluss!
Durch nicht verriegelte Schweißstromstecker (Geräteanschlüsse) oder Verschmutzungen am Werkstückanschluss (Farbe, Korrosion) können sich diese Verbindungsstellen und Leitungen erhitzen und bei Berührung zu Verbrennungen führen!

- Schweißstromverbindungen täglich prüfen und ggf. durch Rechtsdrehen verriegeln.
- Werkstückanschlussstelle gründlich reinigen und sicher befestigen! Konstruktionsteile des Werkstücks nicht als Schweißstromrückleitung benutzen!

5.1.4 Hinweise zum Verlegen von Schweißstromleitungen

- Unsachgemäß verlegte Schweißstromleitungen können Störungen (Flackern) des Lichtbogens hervorrufen!
- Werkstückleitung und Schlauchpaket von Schweißstromquellen ohne HF-Zündeinrichtung (MIG/MAG) möglichst lange, eng aneinander liegend, parallel führen.
- Werkstückleitung und Schlauchpaket von Schweißstromquellen mit HF-Zündeinrichtung (WIG) lange parallel, in einem Abstand von ca. 20 cm verlegen um HF Überschläge zu vermeiden.
- Grundsätzlich einen Mindestabstand von ca. 20 cm oder mehr zu Leitungen anderer Schweißstromquellen einhalten, um gegenseitige Beeinflussungen zu vermeiden.
- Kabellängen grundsätzlich nicht länger als nötig. Für optimale Schweißergebnisse max. 30m. (Werkstückleitung + Zwischenschlauchpaket + Brennerleitung).

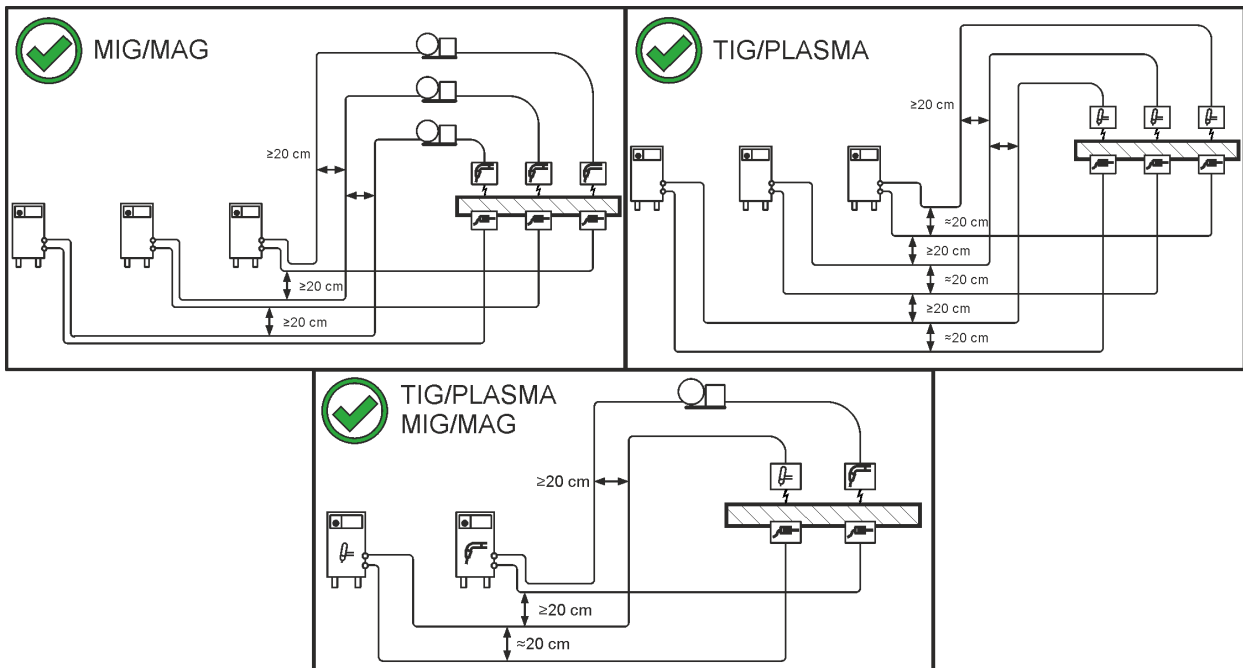


Abbildung 5-1

- Für jedes Schweißgerät eine eigene Werkstückleitung zum Werkstück verwenden!

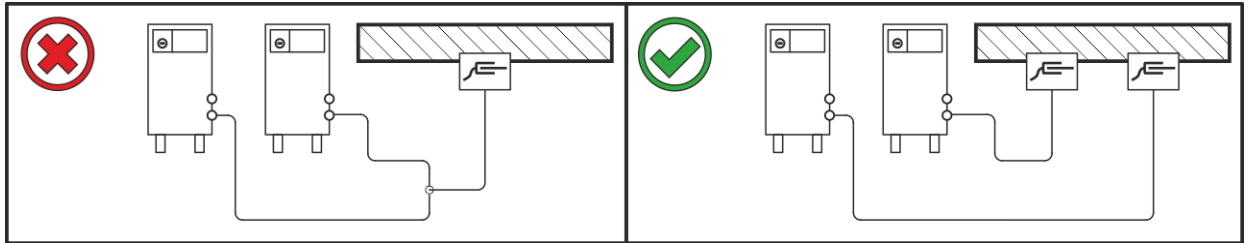


Abbildung 5-2

- Schweißstromleitungen, Schweißbrenner- und Zwischenschlauchpakete vollständig abrollen. Schlaufen vermeiden!
- Kabellängen grundsätzlich nicht länger als nötig.

Überschüssige Kabellängen mäanderförmig verlegen.

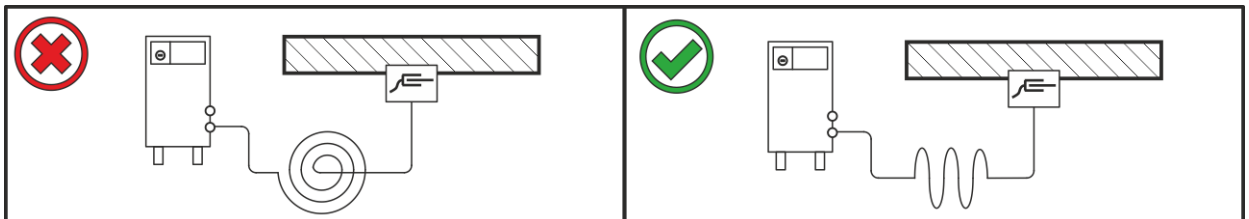


Abbildung 5-3

5.1.5 Vagabundierende Schweißströme

⚠️ WARNUNG



Verletzungsgefahr durch vagabundierende Schweißströme!

Durch vagabundierende Schweißströme können Schutzleiter zerstört, Geräte und elektrische Einrichtungen beschädigt, Bauteile überhitzt und in der Folge Brände entstehen.

- Regelmäßig alle Schweißstromverbindungen auf festen Sitz und elektrisch einwandfreien Anschluss kontrollieren.
- Alle elektrisch leitenden Komponenten der Stromquelle wie Gehäuse, Fahrwagen, Krangestelle elektrisch isoliert aufstellen, befestigen oder aufhängen!
- Keine anderen elektrischen Betriebsmittel wie Bohrmaschinen, Winkelschleifer etc. auf Stromquelle, Fahrwagen, Krangestelle unisoliert ablegen!
- Schweißbrenner und Elektrodenhalter immer elektrisch isoliert ablegen, wenn nicht in Gebrauch!

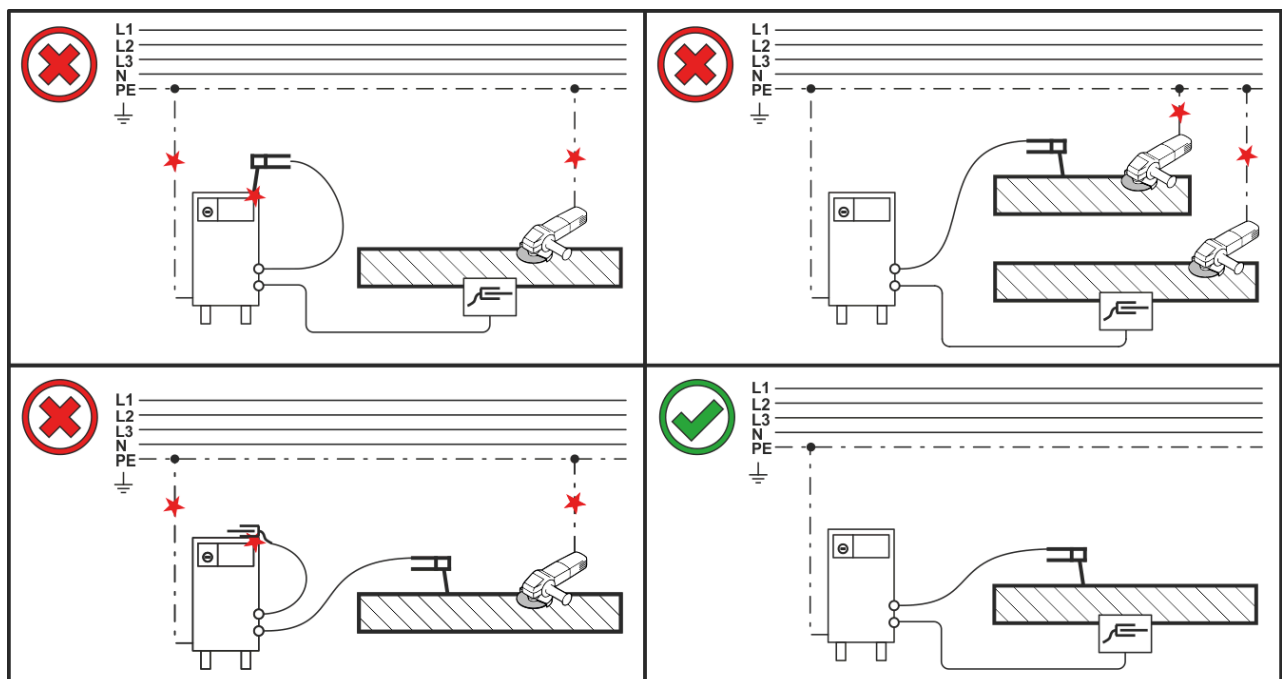


Abbildung 5-4

5.1.6 Netzanschluss

⚠️ GEFAHR



Gefahren durch unsachgemäßen Netzanschluss!

Unsachgemäßer Netzanschluss kann zu Personen- bzw. Sachschäden führen!

- Der Anschluss (Netzstecker oder Kabel), die Reparatur oder Spannungsanpassung des Gerätes muss durch einen Elektrofachmann nach den jeweiligen Landesgesetzen bzw. Landesvorschriften zu erfolgen!
- Die auf dem Leistungsschild angegebene Netzspannung muss mit der Versorgungsspannung übereinstimmen.
- Gerät ausschließlich an einer Steckdose mit vorschriftsmäßig angeschlossenen Schutzleiter betreiben.
- Netzstecker, -steckdose und -zuleitung müssen in regelmäßigen Abständen durch einen Elektrofachmann geprüft werden!
- Bei Generatorbetrieb ist der Generator entsprechend seiner Betriebsanleitung zu erden. Das erzeugte Netz muss für den Betrieb von Geräten nach Schutzklasse I geeignet sein.

5.1.6.1 Netzform



Das Gerät darf ausschließlich an einem Einphasen-2-Leiter-System mit geerdetem Neutraleiter angeschlossen und betrieben werden.

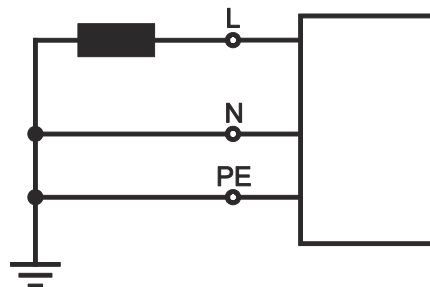


Abbildung 5-5

Legende

Pos.	Bezeichnung	Kennfarbe
L	Außenleiter	braun
N	Neutraleiter	blau
PE	Schutzleiter	grün-gelb

- Netzstecker des abgeschalteten Gerätes in entsprechende Steckdose einstecken.

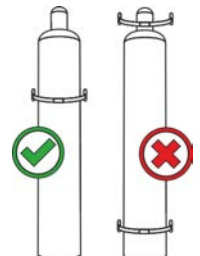
5.1.7 Schutzgasversorgung

⚠️ WARNUNG



Verletzungsgefahr durch falsche Handhabung von Schutzgasflaschen! Nicht ordnungsgemäße oder unzureichende Befestigung von Schutzgasflaschen kann zu schweren Verletzungen führen!

- Schutzgasflasche in die dafür vorgesehenen Aufnahmen stellen und mit Sicherungselementen (Kette / Gurt) sichern!
- Die Befestigung muss in der oberen Hälfte der Schutzgasflasche erfolgen!
- Sicherungselemente müssen eng am Flaschenumfang anliegen!



Die ungehinderte Schutzgasversorgung von der Schutzgasflasche bis zum Schweißbrenner ist Grundvoraussetzung für optimale Schweißergebnisse. Darüber hinaus kann eine verstopfte Schutzgasversorgung zur Zerstörung des Schweißbrenners führen!

- Gelbe Schutzkappe bei Nichtgebrauch des Schutzgasanschlusses wieder aufstecken!
- Alle Schutzgasverbindungen gasdicht herstellen!

5.1.7.1 Anschluss Druckminderer

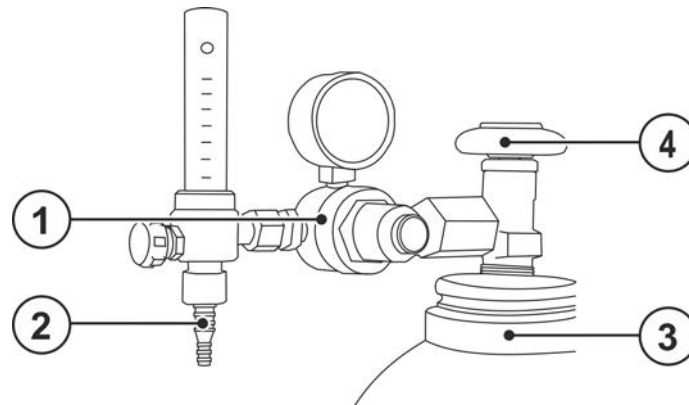


Abbildung 5-6

Pos.	Symbol	Beschreibung
1		Druckminderer
2		Ausgangsseite Druckminderer
3		Schutzgasflasche
4		Gasflaschenventil

- Vor dem Anschluss des Druckminderers an der Gasflasche das Flaschenventil kurz öffnen, um eventuelle Verschmutzungen auszublasen.
- Druckminderer an Gasflaschenventil gasdicht festschrauben.
- Gasschlauchanschluss an der Ausgangsseite des Druckminderers gasdicht festschrauben.

5.1.7.2 Anschluss Schutzgasschlauch

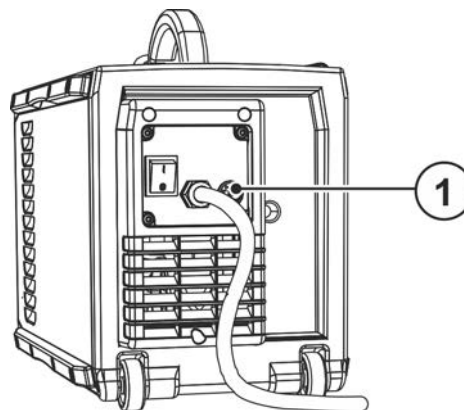


Abbildung 5-7

Pos.	Symbol	Beschreibung
1		Anschlussgewinde - G 1/4" Schutzgasanschluss (Eingang)

- Gasschlauchanschluss am Schutzgasanschluss (Eingang) des Gerätes gasdicht festschrauben.

5.1.7.3 Gastest - Einstellung Schutzgasmenge

Sowohl eine zu geringe, als auch eine zu hohe Schutzgaseinstellung kann Luft ans Schweißbad bringen und in der Folge zu Porenbildung führen. Schutzgasmenge entsprechend der Schweißaufgabe anpassen!

- Gasflaschenventil langsam öffnen.
- Druckminderer öffnen.
- Stromquelle am Netz- oder Hauptschalter einschalten.
- Gasmenge am Druckminderer je nach Anwendung einstellen.
- Der Gastest kann durch kurzes Drücken der Drucktaste "Gastest \square " an der Gerätesteuerung ausgelöst werden (Schweißspannung und Drahtvorschubmotor bleiben abgeschaltet - kein versehentliches Zünden des Lichtbogens).

Schutzgas strömt für etwa 25 Sekunden oder bis die Drucktaste erneut gedrückt wird.

Zum Spülen Vorgang mehrmals wiederholen.

Einstellhinweise

Schweißverfahren	Empfohlene Schutzgasmenge
MAG-Schweißen	Drahtdurchmesser x 11,5 = l/min
MIG-Löten	Drahtdurchmesser x 11,5 = l/min
MIG-Schweißen (Aluminium)	Drahtdurchmesser x 13,5 = l/min (100 % Argon)
WIG	Gasdüsendurchmesser in mm entspricht l/min Gasdurchfluss

Heliumreiche Gasgemische erfordern eine höhere Gasmenge!

Anhand folgender Tabelle sollte die ermittelte Gasmenge ggf. korrigiert werden:

Schutzgas	Faktor
75 % Ar / 25 % He	1,14
50 % Ar / 50 % He	1,35
25 % Ar / 75 % He	1,75
100 % He	3,16

5.2 MIG/MAG-Schweißen

5.2.1 Anschluss Schweißbrenner und Werkstückleitung

Ab Werk ist der Eurozentralanschluss mit einem Kapillarrohr für Schweißbrenner mit Drahtführungsspirale ausgestattet. Wird ein Schweißbrenner mit Drahtführungsseele verwendet, muss umgerüstet werden!

- Schweißbrenner mit Drahtführungsseele > mit Führungsrohr betreiben!
- Schweißbrenner mit Drahtführungsspirale > mit Kapillarrohr betreiben!

Zum Anschluss Betriebsanleitungen der Schweißbrenner beachten!

Entsprechend Drahtelektrodendurchmesser und Drahtelektrodenart muss entweder eine Drahtführungsspirale oder Drahtführungsseele mit passendem Innendurchmesser im Schweißbrenner eingesetzt werden!

Empfehlung:

- Zum Schweißen harter, unlegierter Drahtelektroden (Stahl) Drahtführungsspirale Stahl verwenden.
- Zum Schweißen harter, hochlegierter Drahtelektroden (CrNi) Drahtführungsspirale Chrom Nickel verwenden.
- Zum Schweißen oder Löten weicher Drahtelektroden, hochlegierter Drahtelektroden oder Aluminiumwerkstoffen eine Drahtführungsseele, z.B. Kunststoff- oder Teflonseele verwenden.

Vorbereitung zum Anschluss von Schweißbrennern mit Drahtführungsspirale:

- Eurozentralanschluss auf korrekten Sitz des Kapillarrohrs hin prüfen!

Vorbereitung zum Anschluss von Schweißbrennern mit Drahtführungsseele:

- Kapillarrohr drahtvorschubseitig in Richtung Eurozentralanschluss verschieben und dort entnehmen.
- Führungsrohr der Drahtführungsseele vom Eurozentralanschluss aus einschieben.
- Zentralstecker des Schweißbrenners mit noch überlanger Drahtführungsseele vorsichtig in den Eurozentralanschluss einführen und mit Überwurfmutter verschrauben.
- Drahtführungsseele mit Seelencutter > *siehe Kapitel 9* kurz vor der Drahtvorschubrolle ablängen.
- Zentralstecker des Schweißbrenners lösen und herausziehen.
- Abgetrenntes Ende der Drahtführungsseele mit einem Drahtführungsseelenspitzer > *siehe Kapitel 9* sauber entgraten und anspitzen.

Einige Drahtelektroden (z. B. selbstschützender Fülldraht) sind mit negativer Polarität zu schweißen. In diesem Fall ist die Schweißstromleitung an der Schweißstrombuchse „-“, die Werkstückleitung an der Schweißstrombuchse „+“ anzuschließen. Hinweise des Elektrodenherstellers beachten!

Anschlussbuchse Schweißstrom laut Signalleuchte Polaritätsvorgabe wählen!

- JOB anwählen > *siehe Kapitel 5.2.4*
- Signalleuchte, Polaritätswahl „+“, bzw. Signalleuchte, Polaritätswahl „-“ geben die Polarität vor.

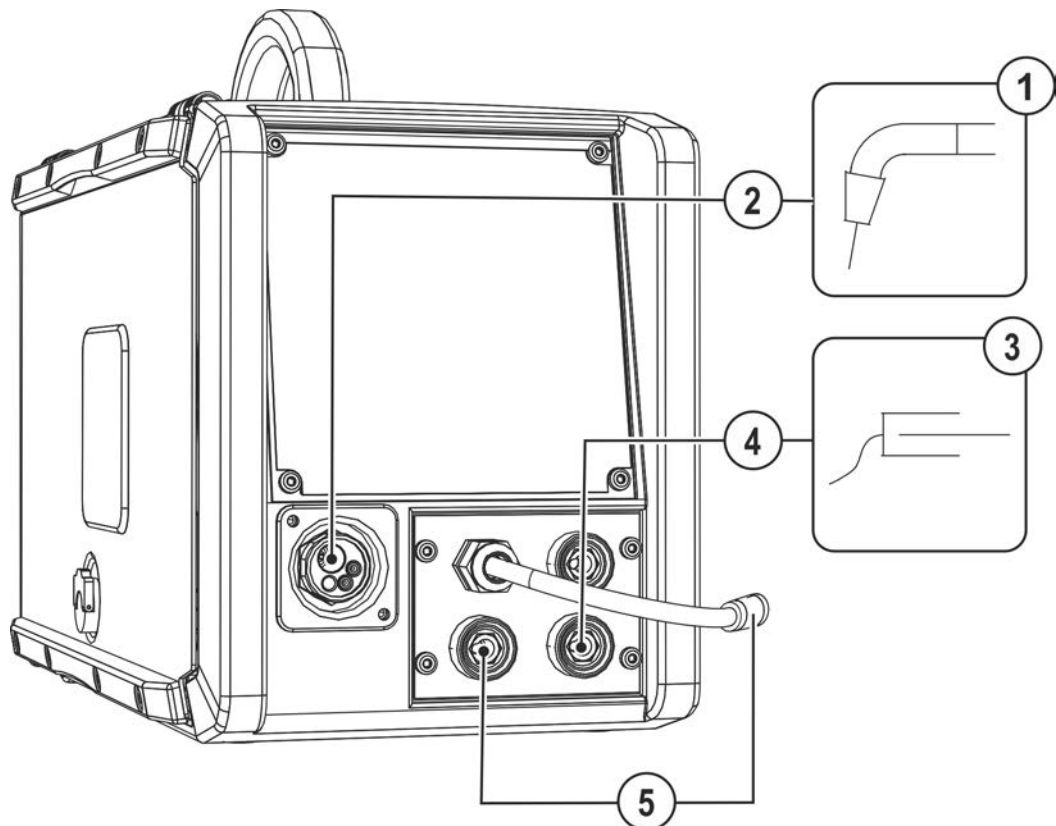


Abbildung 5-8

Pos.	Symbol	Beschreibung
1		Schweißbrenner
2		Schweißbrenneranschluss (Eurozentralanschluss) Schweißstrom, Schutzgas und Brenntaster integriert.
3		Werkstück
4		Anschlussbuchse, Schweißstrom „-“ •-----MIG/MAG-Schweißen: Werkstückanschluss
5		Polaritätswahlstecker, Schweißstromkabel Interne Schweißstromzuleitung zum Schweißbrenneranschluss • Anschlussbuchse Schweißstrom „+“

- Zentralstecker des Schweißbrenners in den Eurozentralanschluss einführen und mit Überwurfmutter sichern.
- Stecker der Werkstückleitung in entsprechende Anschlussbuchse Schweißstrom einstecken und durch Rechtsdrehen verriegeln.
- Polaritätswahlstecker in entsprechende Anschlussbuchse Schweißstrom einstecken und durch Rechtsdrehen verriegeln.

5.2.2 Drahtförderung

⚠ VORSICHT



Verletzungsgefahr durch bewegliche Bauteile!

Die Drahtvorschubgeräte sind mit beweglichen Bauteilen ausgestattet die Hände, Haare, Kleidungsstücke oder Werkzeuge erfassen und somit Personen verletzen können!

- Nicht in rotierende oder bewegliche Bauteile oder Antriebsteile greifen!
- Gehäuseabdeckungen bzw. Schutzklappen während des Betriebs geschlossen halten!



Verletzungsgefahr durch unkontrolliert austretenden Schweißdraht!

Der Schweißdraht kann mit hoher Geschwindigkeit gefördert werden und bei unsachgemäßer oder unvollständiger Drahtführung unkontrolliert austreten und Personen verletzen!

- Vor dem Netzanschluss die vollständige Drahtführung von der Drahtspule bis zum Schweißbrenner herstellen!
- Drahtführung in regelmäßigen Abständen kontrollieren!
- Während dem Betrieb alle Gehäuseabdeckungen bzw. Schutzklappen geschlossen halten!

5.2.2.1 Drahtspule einsetzen

⚠ VORSICHT



Verletzungsgefahr durch nicht ordnungsgemäß befestigte Drahtspule.

Eine nicht ordnungsgemäß befestigte Drahtspule kann sich von der Drahtspulenaufnahme lösen, herunterfallen und in der Folge Geräteschäden verursachen oder Personen verletzen.

- Drahtspule ordnungsgemäß auf der Drahtspulenaufnahme befestigen.
- Vor jedem Arbeitsbeginn die sichere Befestigung der Drahtspule kontrollieren.

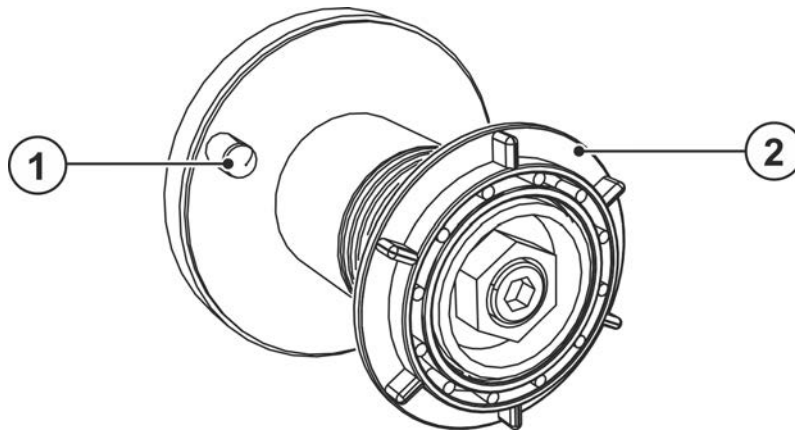


Abbildung 5-9

Pos.	Symbol	Beschreibung
1		Mitnehmerstift Zur Fixierung der Drahtspule
2		Rändelmutter Zur Fixierung der Drahtspule

- Schutzklappe entriegeln und öffnen.
- Rändelmutter von Drahtspulenaufnahme lösen.
- Schweißdrahtspule auf der Drahtspulenaufnahme so fixieren, dass der Mitnehmerstift in der Spulenbohrung einrastet.
- Drahtspule mit Rändelmutter wieder befestigen.

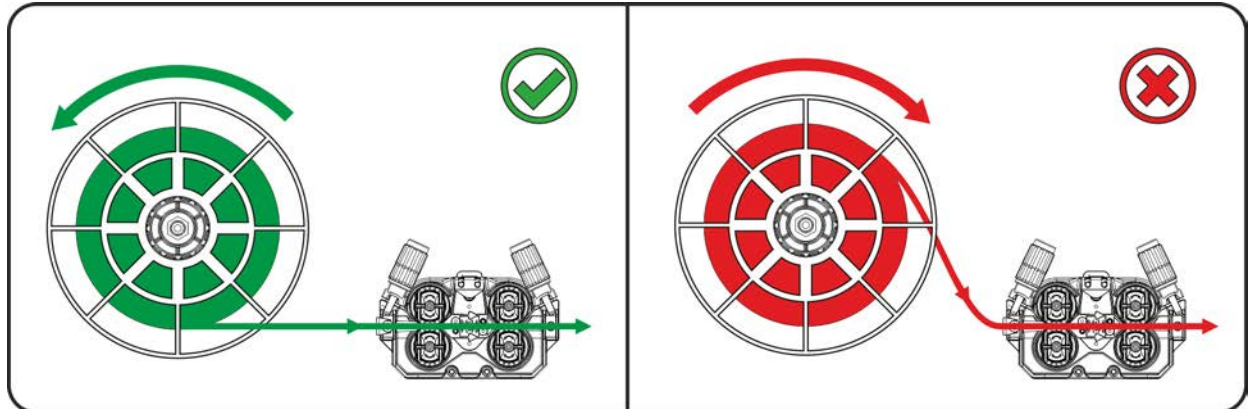


Abbildung 5-10

Abspulrichtung der Schweißdrahtspule beachten.

5.2.2.2 Drahtvorschubrollen wechseln

Mangelhafte Schweißergebnisse durch gestörte Drahtförderung! Drahtvorschubrollen müssen zu Drahtdurchmesser und Material passen.

- Anhand der Rollenbeschriftung prüfen, ob die Rollen zum Drahtdurchmesser passen. Ggf. wenden oder wechseln!
- Für Stahldrähte und andere harte Drähte, Rollen mit V-Nut verwenden,
- Für Aluminiumdrähte und andere weiche, legierte Drähte, angetriebene Rollen mit U-Nut verwenden.
- Für Fülldrähte angetriebene Rollen mit gerändelter U-Nut verwenden.
- Neue Antriebsrollen so aufschieben, dass der verwendete Drahtdurchmesser auf der Antriebsrolle lesbar ist.
- Antriebsrollen mit Rändelschrauben festschrauben.

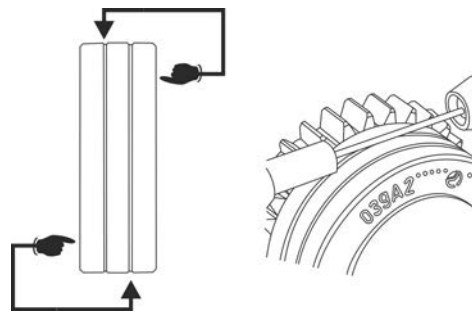


Abbildung 5-11

5.2.2.3 Drahtelektrode einfädeln

⚠ VORSICHT



Verletzungsgefahr durch aus dem Schweißbrenner austretenden Schweißdraht!
Der Schweißdraht kann mit hoher Geschwindigkeit aus dem Schweißbrenner austreten und Körperteile sowie Gesicht und Auge verletzen!

- Schweißbrenner nie auf den eigenen Körper oder andere Personen richten!

Die Einfädelgeschwindigkeit kann, durch gleichzeitiges Drücken der Drucktaste Draht einfädeln und Drehen am Drehknopf Drahtgeschwindigkeit, stufenlos eingestellt werden. In der linken Anzeige der Gerätesteuerung wird die gewählte Einfädelgeschwindigkeit und in der rechten Anzeige der aktuelle Motorstrom des Drahtvorschubantriebes angezeigt.



Durch ungeeigneten Anpressdruck wird der Verschleiß der Drahtvorschubrollen erhöht!

- Der Anpressdruck muss an den Einstellmuttern der Druckeinheiten so eingestellt werden, dass die Drahtelektrode gefördert wird, jedoch durchrutscht, wenn die Drahtspule blockiert!
- Anpressdruck der vorderen Rollen (in Vorschubrichtung gesehen) höher einstellen!

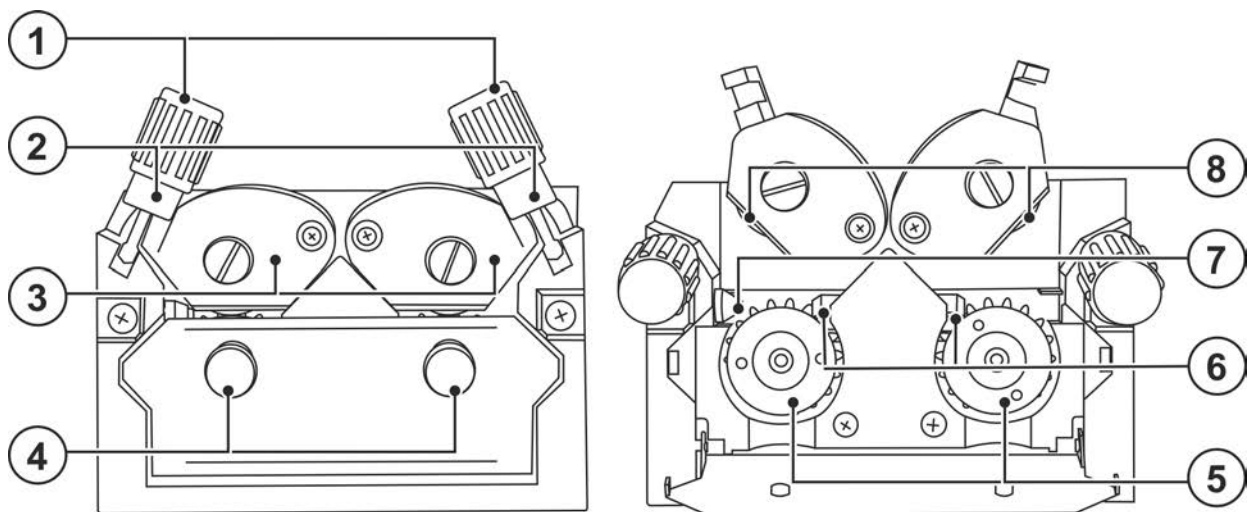


Abbildung 5-12

Pos.	Symbol	Beschreibung
1		Einstellmutter
2		Druckeinheit Fixierung der Spanneinheit und Einstellen des Anpressdruckes.
3		Spanneinheit
4		Rändelschraube
5		Antriebsrolle
6		Drahtführungsrohr
7		Drahteinlaufnippel
8		Gegendruckrolle

- Brennerschlauchpaket gestreckt auslegen.
- Druckeinheiten lösen und umklappen (Spanneinheiten mit Gegendruckrollen klappen automatisch hoch).
- Schweißdraht vorsichtig von der Drahtspule abwickeln und durch den Drahteinlaufnippel über die Rillen der Antriebsrollen und durch das Drahtführungsrohr in das Kapillarrohr bzw. Teflonseele mit Drahtführungsrohr einführen.
- Spanneinheiten mit Gegendruckrollen wieder nach unten drücken und Druckeinheiten wieder hochklappen (Drahtelektrode muss in der Nut der Antriebsrolle liegen).
- Anpressdruck an den Einstellmuttern der Druckeinheit einstellen.
- Einfädeltaste drücken bis die Drahtelektrode am Schweißbrenner austritt.

5.2.2.4 Einstellung Spulenbremse

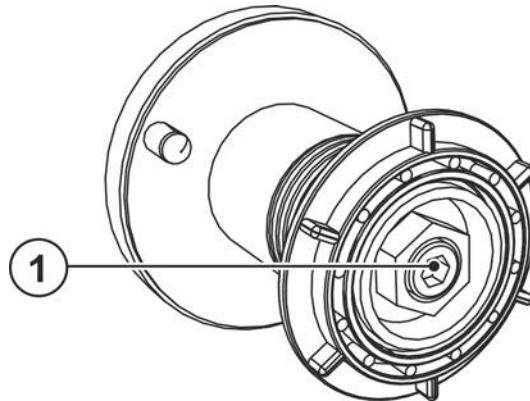


Abbildung 5-13

Pos.	Symbol	Beschreibung
1		Innensechskantschraube Befestigung der Drahtspulenaufnahme und Einstellung der Spulenbremse

- Innensechskantschraube (8 mm) im Uhrzeigersinn anziehen um die Bremswirkung zu erhöhen.
Spulenbremse soweit anziehen, dass sie bei Stopp des Drahtvorschubmotors nicht nachläuft aber im Betrieb nicht blockiert.

5.2.3 MIG/MAG-Schweißaufgabendefinition

Diese Geräteserie zeichnet sich durch einfache Bedienung bei hohem Funktionsumfang aus.

- JOBs (Schweißaufgaben, bestehend aus Schweißverfahren, Materialart, Drahtdurchmesser und Schutzgasart) für alle gängigen Schweißaufgaben vordefiniert.
- Einfache JOB-Anwahl aus einer Liste vordefinierter JOBs (Aufkleber am Gerät).
- Benötigte Prozessparameter werden in Abhängigkeit vom vorgegebenen Arbeitspunkt (Einknopfbedienung über Drehknopf Drahtgeschwindigkeit) vom System errechnet.
- Konventionelle Schweißaufgabendefinition über Drahtgeschwindigkeit und Schweißspannung ebenfalls möglich.

Die im Folgenden beschriebene Schweißaufgabendefinition gilt für die Definition von MIG/MAG- und Fülldraht-Schweißaufgaben!

Signalleuchte Polaritätsvorgabe beachten!

Je nach angewähltem JOB / Schweißverfahren, kann es notwendig sein, die Schweißstrompolarität zu ändern.

- Polaritätswahlstecker ggf. umstecken.

5.2.4 Schweißaufgabenwahl

Die Einstellungen für die jeweilige Schweißparameter werden durch die verschiedenen JOBS vorgegeben. Der richtige JOB kann schnell mit der JOB-List ermittelt werden > *siehe Kapitel 11.1.*

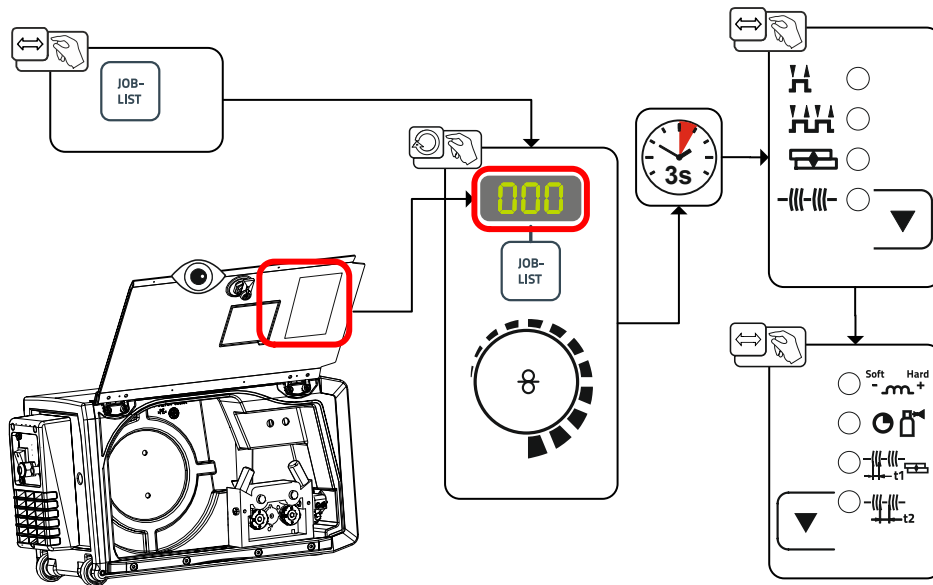


Abbildung 5-14

Gültigkeit der Einstellungen.

Einstellungen zu Punktzeit, Pausenzeit und Drahtvorschubgeschwindigkeit gelten für alle JOBS gemeinsam. Drosselwirkung / Dynamik, Gasnachströmzeit, Gasvorströmzeit und Drahrückbrandkorrektur werden für jeden JOB separat gespeichert.

Änderungen werden dauerhaft im aktuell angewählten JOB abgespeichert.

Diese Parameterwerte können bei Bedarf auf die Werkseinstellungen zurückgesetzt werden > *siehe Kapitel 7.3.*

5.2.5 Schweißleistung (Arbeitspunkt)

5.2.5.1 Anwahl der Schweißparameteranzeigeart

Der Arbeitspunkt (Schweißleistung) kann als Schweißstrom, Materialdicke oder Drahtgeschwindigkeit angezeigt, bzw. auch eingestellt werden.

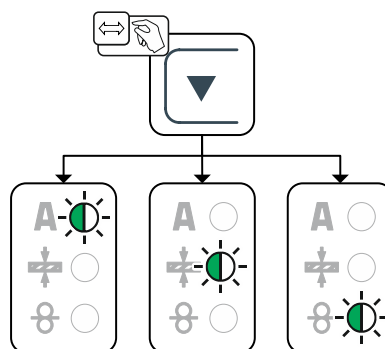


Abbildung 5-15

5.2.5.2 Arbeitspunkteinstellung über Materialdicke

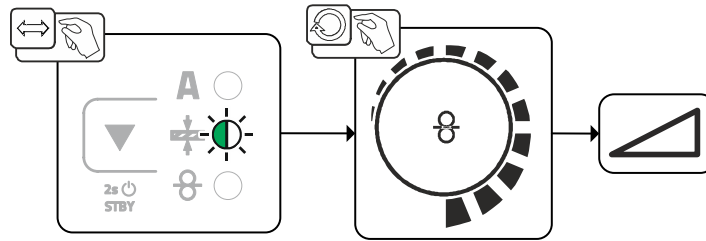


Abbildung 5-16

5.2.5.3 Lichtbogenlänge

Einstellbereich: -5 V bis +5 V

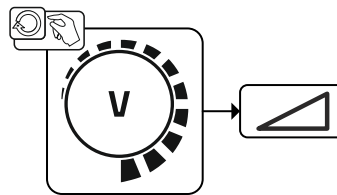


Abbildung 5-17

Die Grundeinstellungen sind somit abgeschlossen. Weitere Schweißparameter sind ab Werk bereits optimal vorgegeben, können aber an individuelle Anforderungen angepasst werden.

5.2.6 Weitere Schweißparameter

- Voreinstellung: Einen MIG/MAG-JOB anwählen > siehe Kapitel 5.2.4.

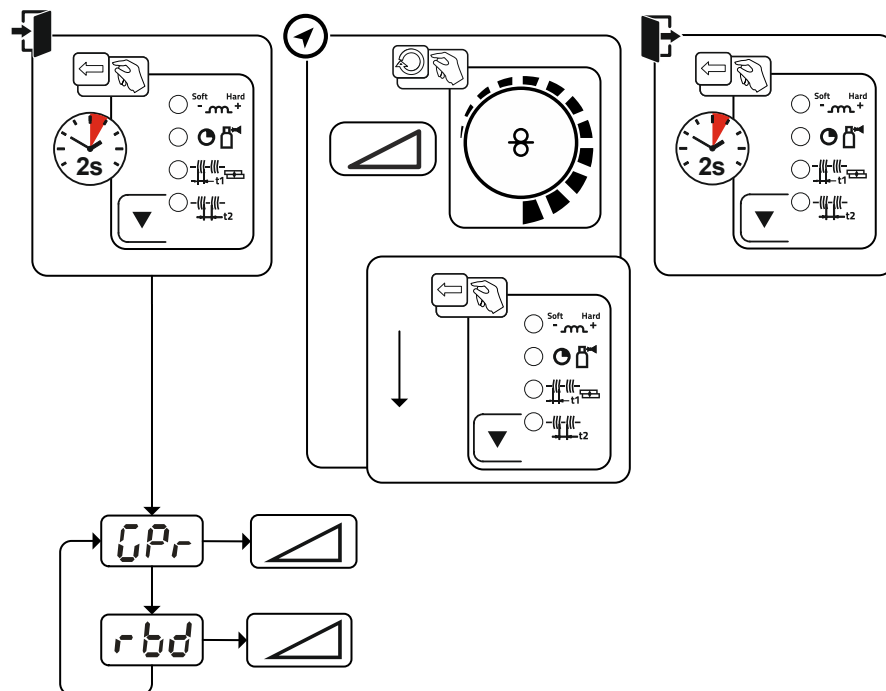
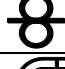


Abbildung 5-18

Anzeige	Einstellung / Anwahl
	Gasvorströmzeit
	Drahrückbrandkorrektur

5.2.7 Betriebsarten (Funktionsabläufe)

5.2.7.1 Zeichen- und Funktionserklärung

Symbol	Bedeutung
	Brennertaster betätigen
	Brennertaster loslassen
	Schutzgas strömt
	Schweißleistung
	Drahtelektrode wird gefördert
	Drahteinschleichen
	Drahtrückbrand
	Gasvorströmen
	Gasnachströmen
	2-Takt
	4-Takt
t	Zeit
t_1	Punktzeit
t_2	Pausenzeit

5.2.7.2 Zwangsabschaltung

Die Zwangsabschaltung beendet nach Ablauf von Fehlerzeiten den Schweißprozess und kann durch zwei Zustände ausgelöst werden:

- Während der Zündphase
5 s nach dem Schweißstart fließt kein Schweißstrom (Zündfehler).
- Während der Schweißphase
Der Lichtbogen wird länger als 5 s unterbrochen (Lichtbogenabriss).

2-Takt-Betrieb

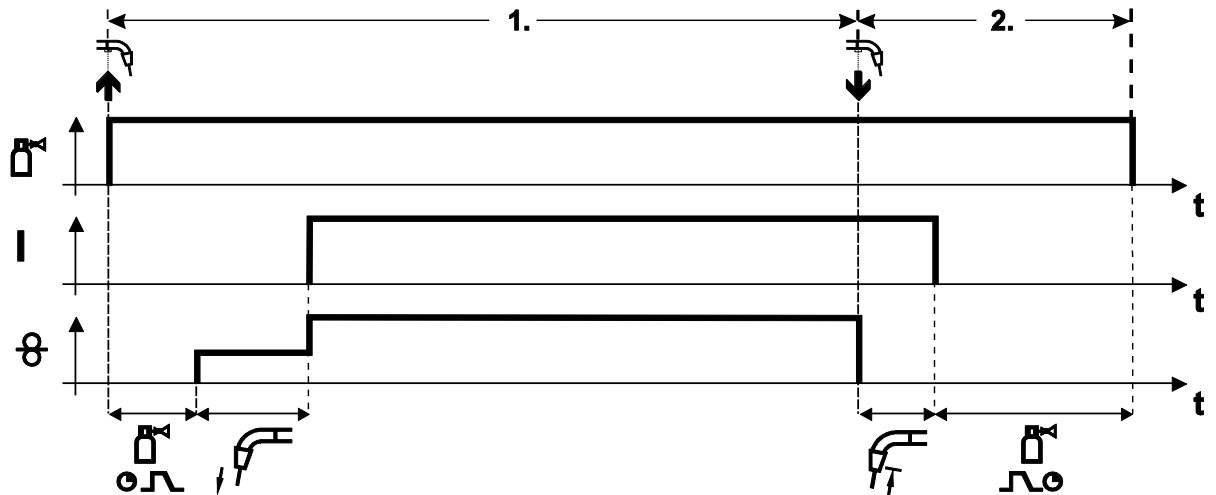


Abbildung 5-19

1.Takt

- Brenntaster betätigen und halten.
- Schutzgas strömt aus (Gasvorströmen).
- Drahtvorschubmotor läuft mit „Einschleichgeschwindigkeit“.
- Lichtbogen zündet nachdem die Drahtelektrode auf das Werkstück auftrifft, Schweißstrom fließt.
- Drahtvorschubgeschwindigkeit erhöht sich auf den eingestellten Sollwert.

2.Takt

- Brenntaster loslassen.
- Drahtvorschubmotor stoppt.
- Lichtbogen erlischt nach Ablauf der eingestellten Drahrückbrandzeit.
- Gasnachströmzeit läuft ab.

4-Takt-Betrieb

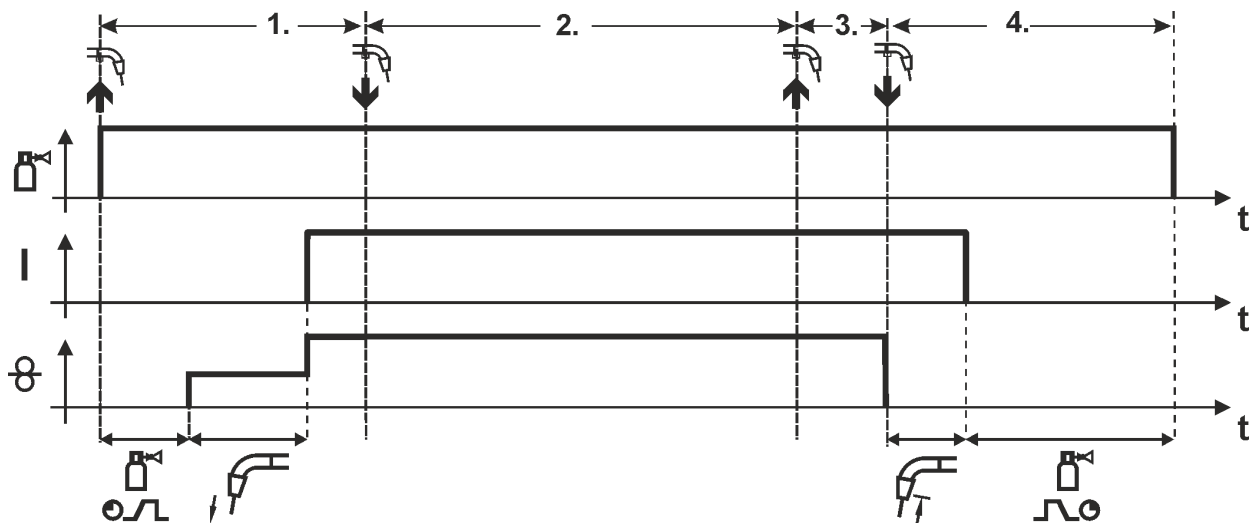


Abbildung 5-20

1. Takt

- Brenntaster betätigen und halten
- Schutzgas strömt aus (Gasvorströmen)
- Drahtvorschubmotor läuft mit „Einschleichgeschwindigkeit“.
- Lichtbogen zündet nachdem die Drahtelektrode auf das Werkstück auftrifft. Schweißstrom fließt.
- Drahtvorschubgeschwindigkeit erhöht sich auf den eingestellten Sollwert.

2. Takt

- Brenntaster loslassen (ohne Auswirkung)

3. Takt

- Brenntaster betätigen (ohne Auswirkung)

4. Takt

- Brenntaster loslassen
- Drahtvorschubmotor stoppt.
- Lichtbogen erlischt nach Ablauf der eingestellten Drahrückbrandzeit.
- Gasnachströmzeit läuft ab.

Punkten

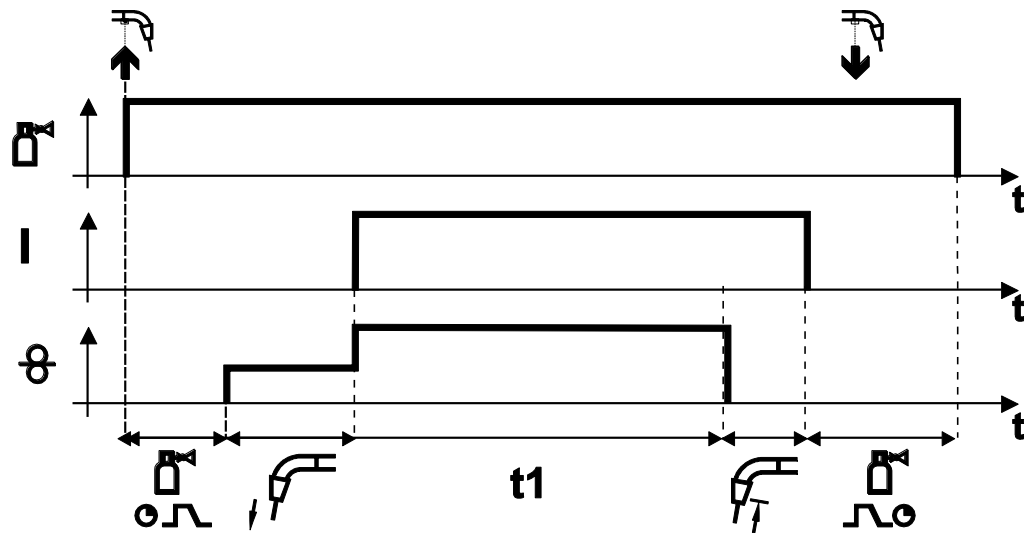


Abbildung 5-21

Starten

- Brenntaster betätigen und halten.
- Schutzgas strömt aus (Gasvorströmen).
- Lichtbogen zündet nachdem die Drahtelektrode mit Einschleichgeschwindigkeit auf das Werkstück auftrifft.
- Schweißstrom fließt.
- Drahtvorschubgeschwindigkeit erhöht sich auf den eingestellten Sollwert.
- Nach Ablauf der Punktzeit stoppt der Drahtvorschubantrieb.
- Lichtbogen erlischt nach Ablauf der Drahtrückbrandzeit.
- Gasnachströmzeit läuft ab.

Vorzeitig Beenden

- Brenntaster loslassen.

Intervall

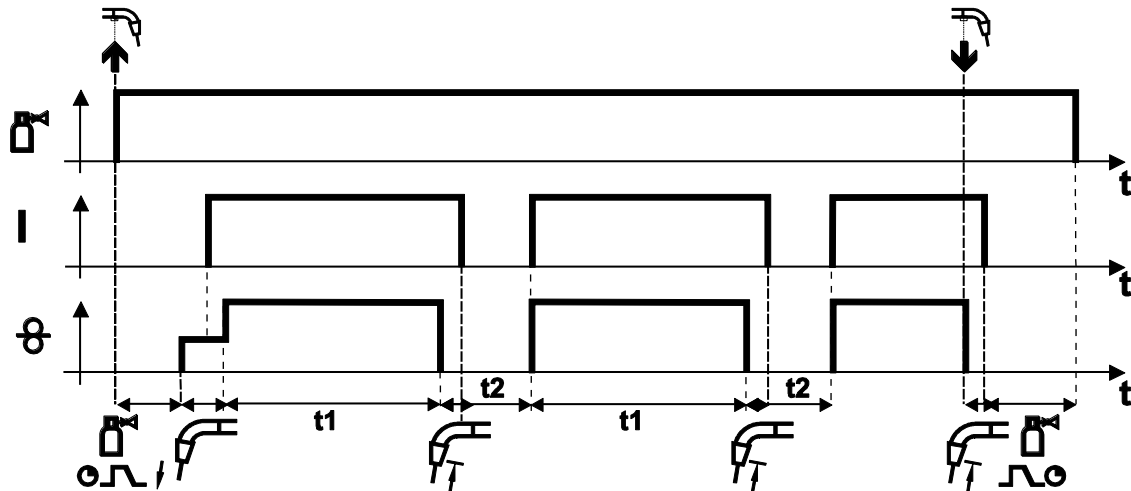


Abbildung 5-22

Starten

- Brenntaster betätigen und halten.
- Schutzgas strömt aus (Gasvorströmen).

Ablauf

- Lichtbogen zündet nachdem die Drahtelektrode mit Einschleichgeschwindigkeit auf das Werkstück auftrifft.
- Schweißstrom fließt.
- Drahtvorschubgeschwindigkeit erhöht sich auf den eingestellten Sollwert.
- Nach Ablauf der Punktzeit stoppt der Drahtvorschubantrieb.
- Lichtbogen erlischt nach Ablauf der Drahrückbrandzeit.
- Der Ablauf wiederholt sich nach der Pausenzeit.

Beenden

- Brenntaster loslassen, Drahtvorschubantrieb stoppt, Lichtbogen erlischt, Gasnachströmzeit läuft ab.

Bei Pausenzeiten unter 3 s findet Drahteinschleichen nur in der ersten Punktphase statt.

Mit Loslassen des Brenntasters wird der Schweißvorgang auch vor Ablauf der Punktzeit abgebrochen.

5.2.8 Konventionelles MIG/MAG-Schweißen (GMAW non synergic)

Ändern der JOB-Nummer ist nur möglich wenn kein Schweißstrom fließt.

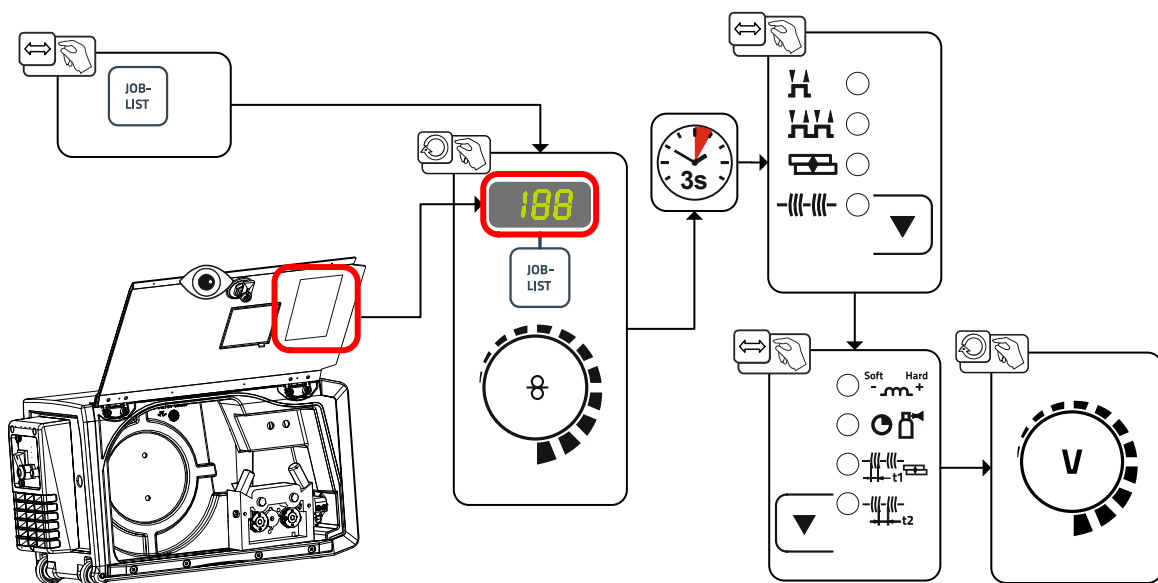


Abbildung 5-23

5.3 E-Hand-Schweißen
⚠ VORSICHT

Quetsch- und Verbrennungsgefahr!
Beim Stabelektrodenwechsel besteht Quetsch- und Verbrennungsgefahr!

- Geeignete, trockene Schutzhandschuhe tragen.
- Isolierte Zange benutzen, um verbrauchte Stabelektroden zu entfernen oder um geschweißte Werkstücke zu bewegen.

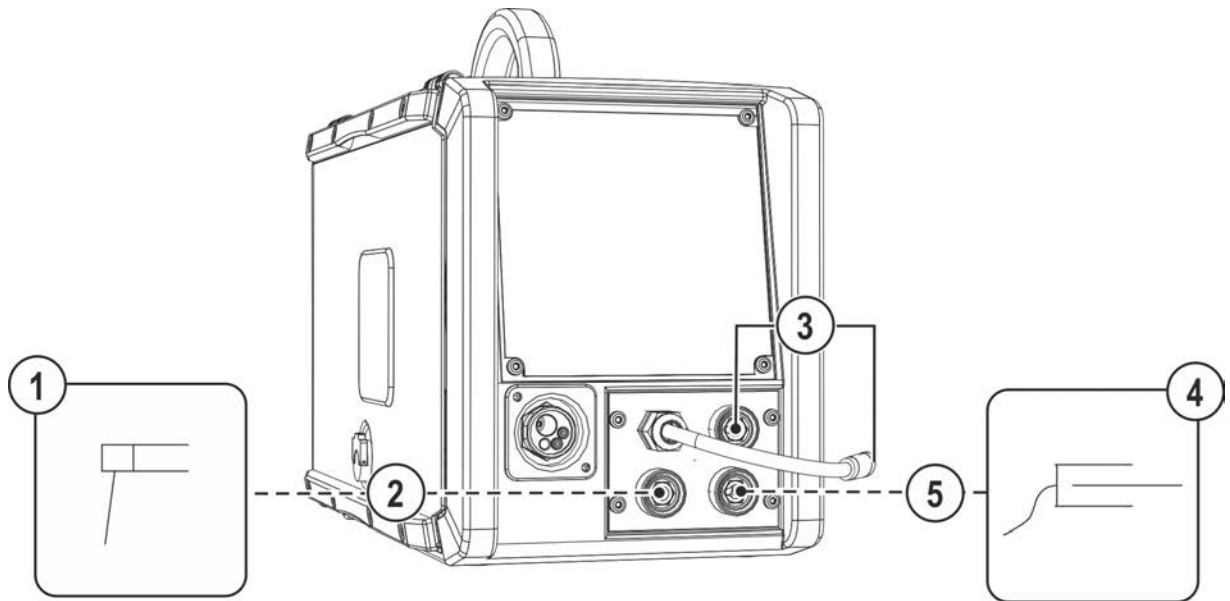
5.3.1 Anschluss Elektrodenhalter und Werkstückleitung


Abbildung 5-24

Pos.	Symbol	Beschreibung
1		Elektrodenhalter
2		Anschlussbuchse, Schweißstrom „+“ Anschluss Elektrodenhalter bzw. Werkstückleitung
3		Polaritätswahlstecker, Schweißstromkabel • Mit Parkbuchse verbinden
4		Werkstück
5		Anschlussbuchse, Schweißstrom „-“ Anschluss Elektrodenhalter bzw. Werkstückleitung

- Polaritätswahlstecker in Parkbuchse stecken und durch Rechtsdrehen verriegeln.
- Kabelstecker von Elektrodenhalter und Werkstückleitung in die anwendungsabhängige Schweißstrombuchse einstecken und durch Rechtsdrehung verriegeln. Die entsprechende Polarität richtet sich nach der Angabe des Elektrodenherstellers auf der Elektrodenverpackung.

5.3.2 Schweißaufgabenwahl

- E-Hand-JOB 128 anwählen > siehe Kapitel 11.1.

Ändern der JOB-Nummer ist nur möglich, wenn kein Schweißstrom fließt.

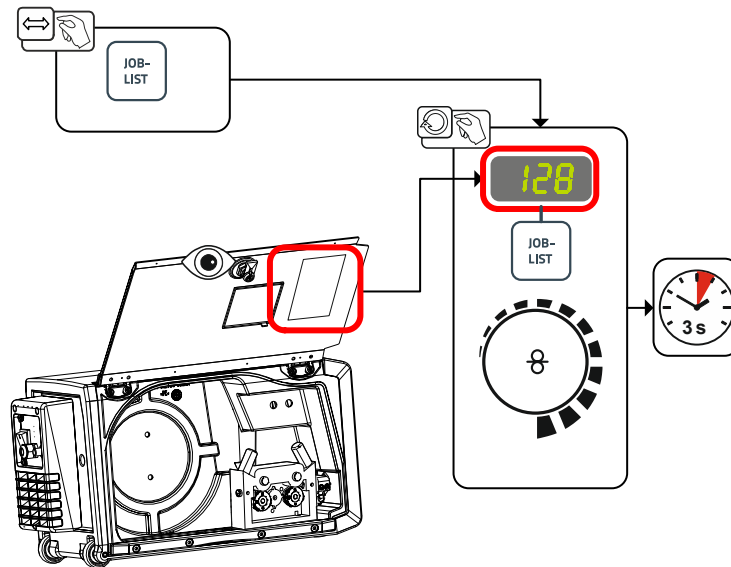


Abbildung 5-25

5.3.3 Arcforce

Während des Schweißvorgangs verhindert Arcforce durch Stromerhöhungen das Festbrennen der Elektrode im Schweißbad. Dies erleichtert besonders das Verschweißen von grobtropfig abschmelzenden Elektrodentypen bei niedrigen Stromstärken mit kurzen Lichtbögen.

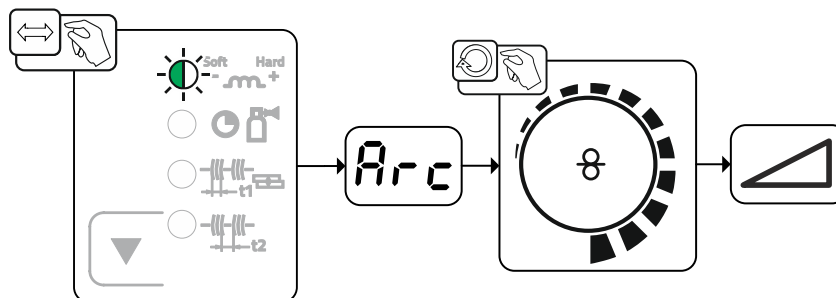


Abbildung 5-26

Anzeige	Einstellung / Anwahl
Arc	Korrektur Arcforce <ul style="list-style-type: none"> Wert erhöhen > härterer Lichtbogen Wert verringern > weicherer Lichtbogen

5.3.4 Hotstart

Für ein sicheres Zünden des Lichtbogens und eine ausreichende Erwärmung auf dem noch kalten Grundwerkstoff zu Beginn des Schweißens sorgt die Funktion Heißstart (Hotstart). Das Zünden erfolgt hierbei mit erhöhter Stromstärke (Hotstart-Strom) über eine bestimmte Zeit (Hotstart-Zeit).

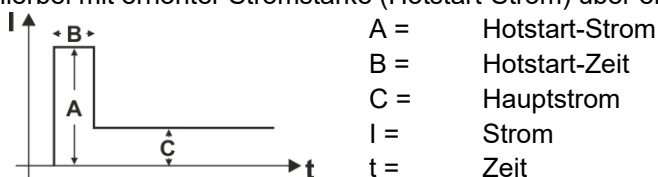


Abbildung 5-27

5.3.4.1 Hotstart-Einstellungen

Die Einstellbereiche der Parameterwerte sind im Kapitel Parameterübersicht zusammengefasst > siehe Kapitel 11.2.

- Voreinstellung: E-Hand-JOB 128 anwählen > siehe Kapitel 5.3.2.

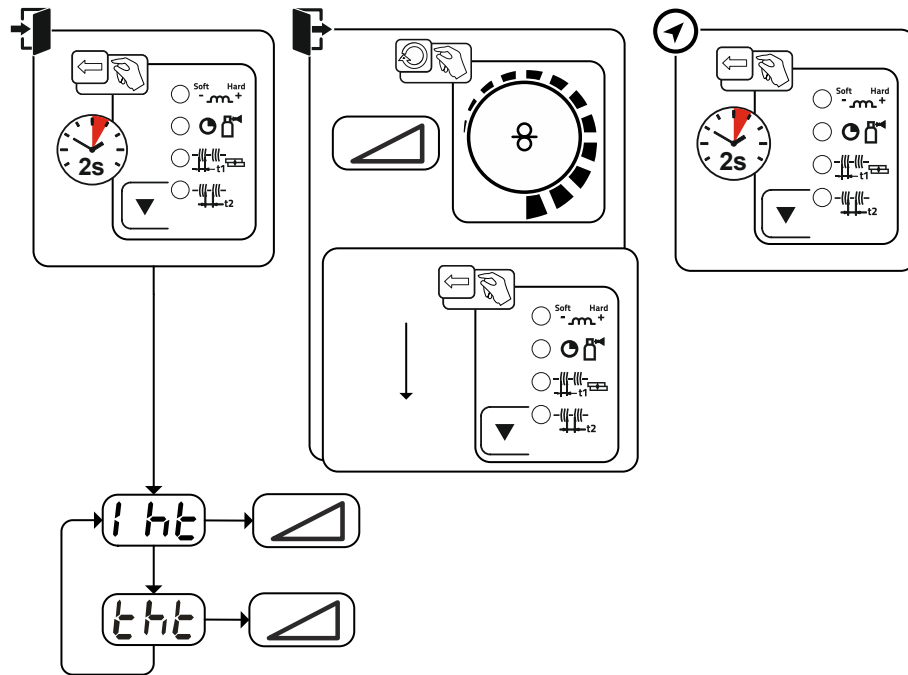
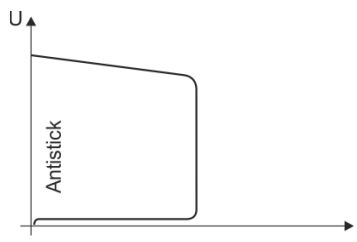


Abbildung 5-28

Anzeige	Einstellung / Anwahl
	Hotstart-Strom
	Hotstart-Zeit

5.3.5 Antistick



Antistick verhindert das Ausglühen der Elektrode.

Sollte die Elektrode trotz Arcforce festbrennen, schaltet das Gerät automatisch innerhalb von ca. 1 s auf den Minimalstrom um. Das Ausglühen der Elektrode wird verhindert. SchweißstromEinstellung überprüfen und für die Schweißaufgabe korrigieren!

Abbildung 5-29

5.4 WIG-Schweißen

5.4.1 WIG-Schweißbrenner vorbereiten

Der WIG-Schweißbrenner ist entsprechend der Schweißaufgabe auszurüsten!

- passende Wolframelektrode und
- entsprechende Schutzgasdüse montieren.
- Betriebsanleitung zum WIG-Schweißbrenner beachten!

5.4.2 Anschluss Schweißbrenner und Werkstückleitung

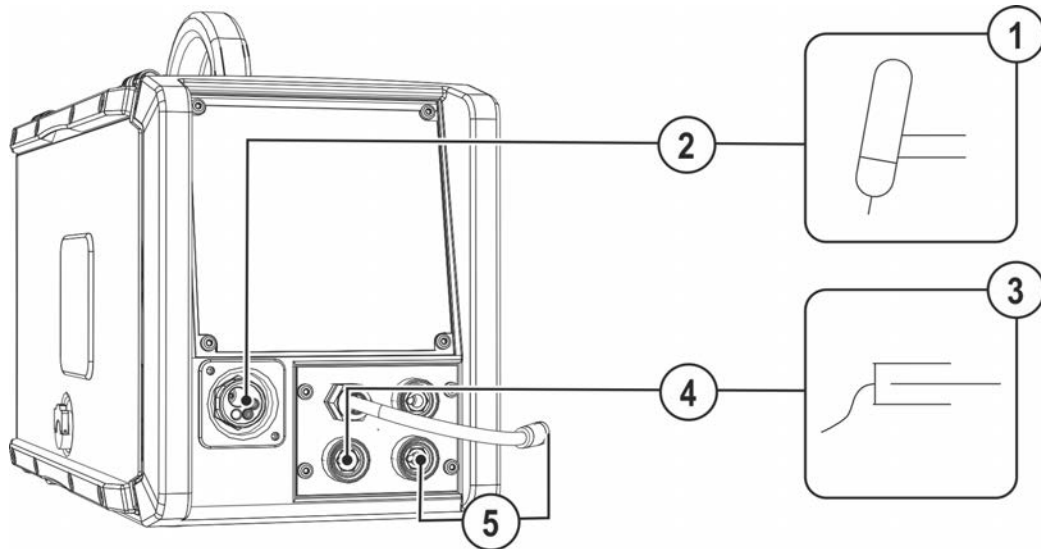


Abbildung 5-30

Pos.	Symbol	Beschreibung
1		Schweißbrenner
2		Schweißbrenneranschluss (Eurozentralanschluss) Schweißstrom, Schutzgas und Brenntaster integriert.
3		Werkstück
4		Anschlussbuchse, Schweißstrom „+“ • WIG-Schweißen: Werkstückanschluss
5		Polaritätswahlstecker, Schweißstromkabel Interne Schweißstromzuleitung zum Schweißbrenneranschluss. • Anschlussbuchse Schweißstrom „-“

- Zentralstecker des Schweißbrenners in den Eurozentralanschluss einführen und mit Überwurfmutter sichern.
- Polaritätswahlstecker in die Anschlussbuchse Schweißstrom "-" einstecken und durch Rechtsdrehung verriegeln.
- Stecker der Werkstückleitung in Anschlussbuchse, Schweißstrom "+" einstecken und durch Rechtsdrehung verriegeln.

5.4.3 Schweißaufgabenwahl

- WIG-JOB 127 anwählen

Ändern der JOB-Nummer ist nur möglich, wenn kein Schweißstrom fließt.

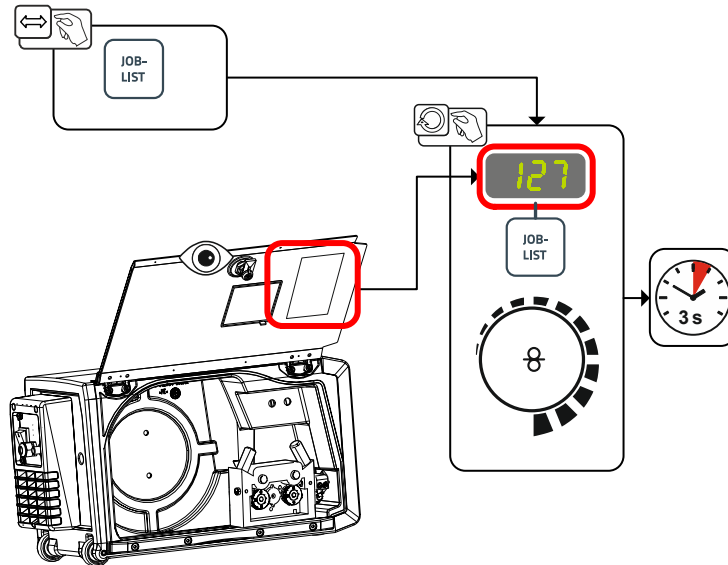


Abbildung 5-31

5.4.4 Gasnachströmzeit einstellen

- Voreinstellung: WIG-JOB 127 anwählen > siehe Kapitel 5.4.3.

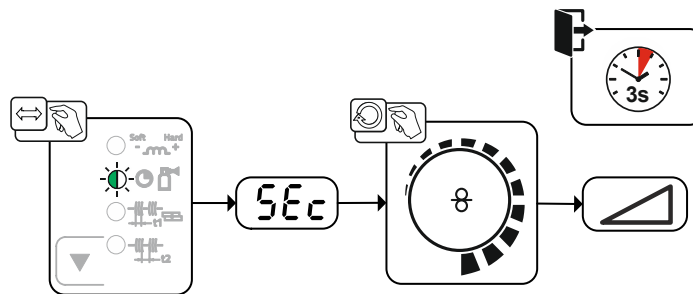


Abbildung 5-32

Anzeige	Einstellung / Anwahl
5Ec	Gasnachströmzeit

5.4.5 Weitere Schweißparameter

Die Einstellbereiche der Parameterwerte sind im Kapitel Parameterübersicht zusammengefasst > siehe Kapitel 11.2.

- Voreinstellung: WIG-JOB 127 anwählen > siehe Kapitel 5.4.3.

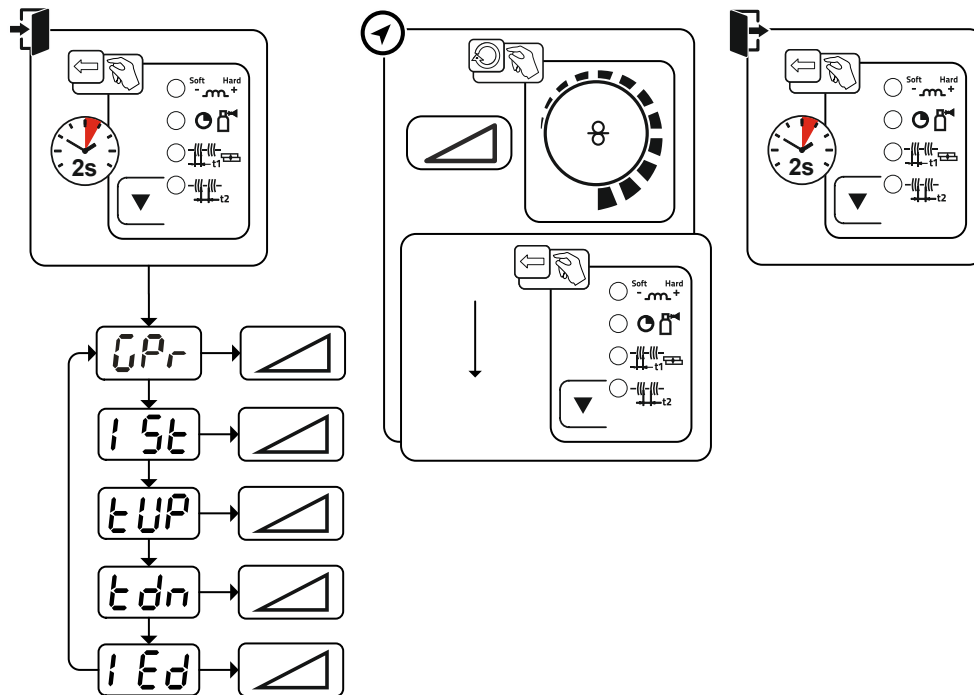


Abbildung 5-33

Anzeige	Einstellung / Anwahl
	Gasvorströmzeit
	Startstrom
	Upslope-Zeit
	Downslope-Zeit
	Endstrom

5.4.6 Betriebsarten (Funktionsabläufe)

5.4.6.1 Legende

Symbol	Bedeutung
	Brennertaster betätigen
	Brennertaster loslassen
I	Schweißstrom
	Gasvorströmen
	Gasnachströmen
	2-Takt
	4-Takt
t	Zeit
tUp	Upslope-Zeit
tDown	Downslope-Zeit
Istart	Startstrom
Iend	Endkraterstrom

5.4.6.2 Zwangsabschaltung

Die Zwangsabschaltung beendet nach Ablauf von Fehlerzeiten den Schweißprozess und kann durch zwei Zustände ausgelöst werden:

- Während der Zündphase
5 s nach dem Schweißstart fließt kein Schweißstrom (Zündfehler).
- Während der Schweißphase
Der Lichtbogen wird länger als 5 s unterbrochen (Lichtbogenabriss).

2-Takt-Betrieb

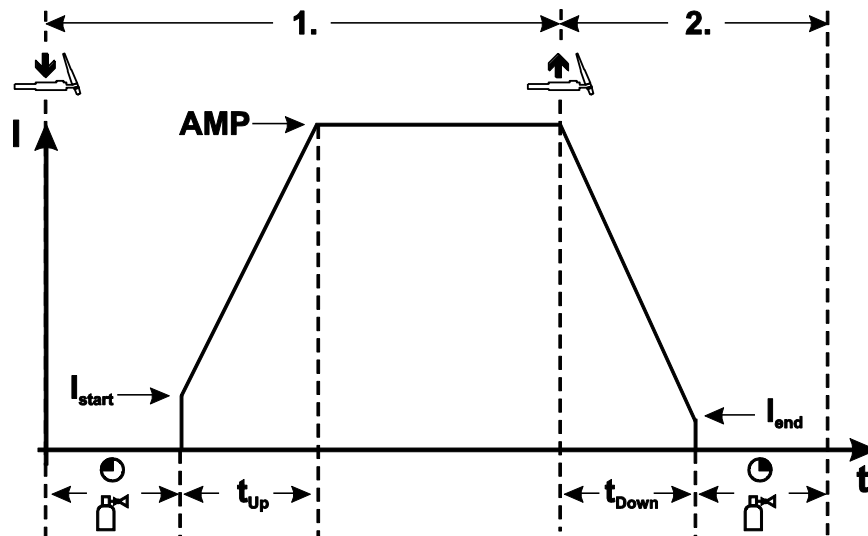


Abbildung 5-34

1.Takt

- Brenntaster betätigen und halten.
- Schutzgas strömt aus (Gasvorströmen).

Die Lichtbogen-Zündung erfolgt mit Liftarc.

- Schweißstrom fließt mit dem eingestellten Wert des Startstromes I_{start} .
- Schweißstrom steigt mit eingestellter Upslope-Zeit auf Hauptstrom an.

2.Takt

- Brenntaster loslassen.
- Hauptstrom fällt mit der eingestellten Downslope-Zeit auf Endkraterstrom I_{end} ab.

Wird der Brenntaster während der Downslope-Zeit erneut gedrückt, steigt der Schweißstrom wieder auf den eingestellten Hauptstrom an!

- Hauptstrom erreicht den Endkraterstrom I_{end} , der Lichtbogen erlischt.
- Gasnachströmzeit läuft ab.

4-Takt-Betrieb

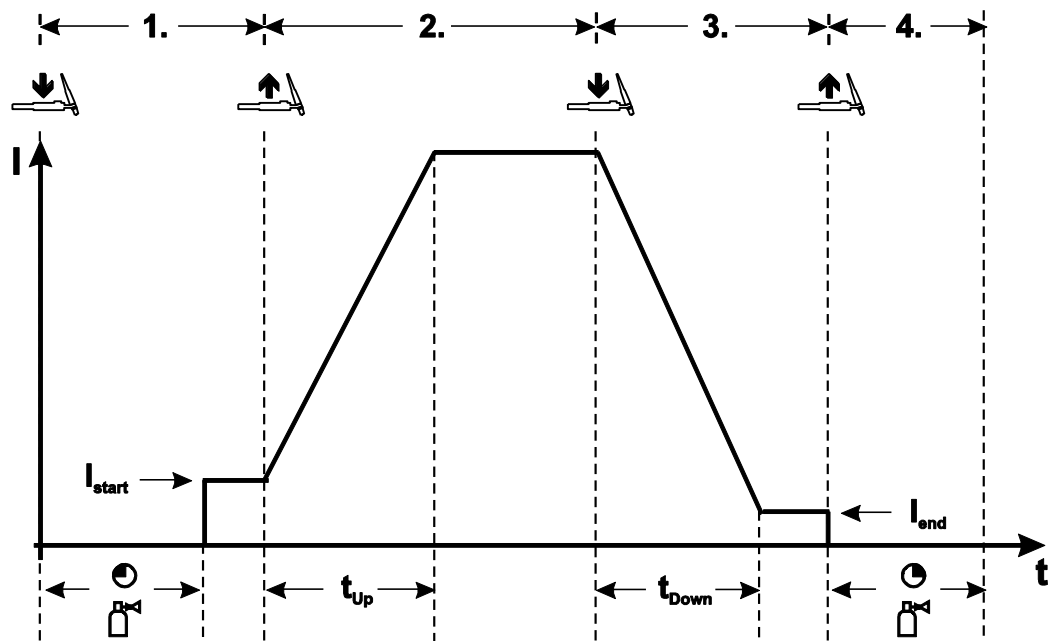


Abbildung 5-35

1.Takt

- Brenntaster betätigen und halten.
- Schutzgas strömt aus (Gasvorströmen).

Die Lichtbogen-Zündung erfolgt mit Liftarc.

- Schweißstrom fließt mit dem eingestellten Wert des Startstromes I_{start} .

2.Takt

- Brenntaster loslassen.
- Schweißstrom steigt mit eingestellter Upslope-Zeit auf Hauptstrom an.

3.Takt

- Brenntaster betätigen und halten.
- Hauptstrom fällt mit der eingestellten Downslope-Zeit auf Endkraterstrom I_{end} ab.

4.Takt

- Brenntaster loslassen, der Lichtbogen erlischt.
- Gasnachströmzeit läuft ab.

Loslassen des Brenntasters während der Downslope-Zeit beendet den Schweißvorgang unverzüglich.

Schweißstrom sinkt auf Null und die Gasnachströmzeit beginnt.

5.4.7 Lichtbogenzündung

5.4.7.1 Liftarc

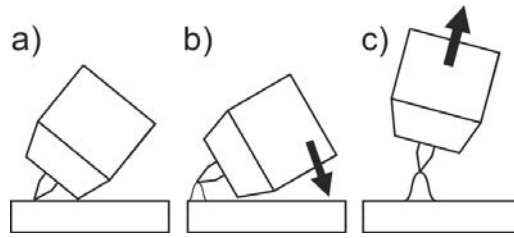


Abbildung 5-36

Der Lichtbogen wird mit Werkstückberührung gezündet:

- Die Brennergasdüse und Wolframelektroden spitze vorsichtig auf das Werkstück aufsetzen (Liftarc-Strom fließt, unabhängig vom eingestellten Hauptstrom)
- Brenner über Brennergasdüse neigen bis zwischen Elektrodenspitze und Werkstück ca. 2-3 mm Abstand bestehen (Lichtbogen zündet, Strom steigt auf eingestellten Hauptstrom an).
- Brenner abheben und in Normlage schwenken.

Schweißvorgang beenden: Brenner vom Werkstück entfernen, bis der Lichtbogen abreißt.

5.5 Gerätekonfigurationsmenü

5.5.1 Parameter-Anwahl, -Änderung und -Speicherung

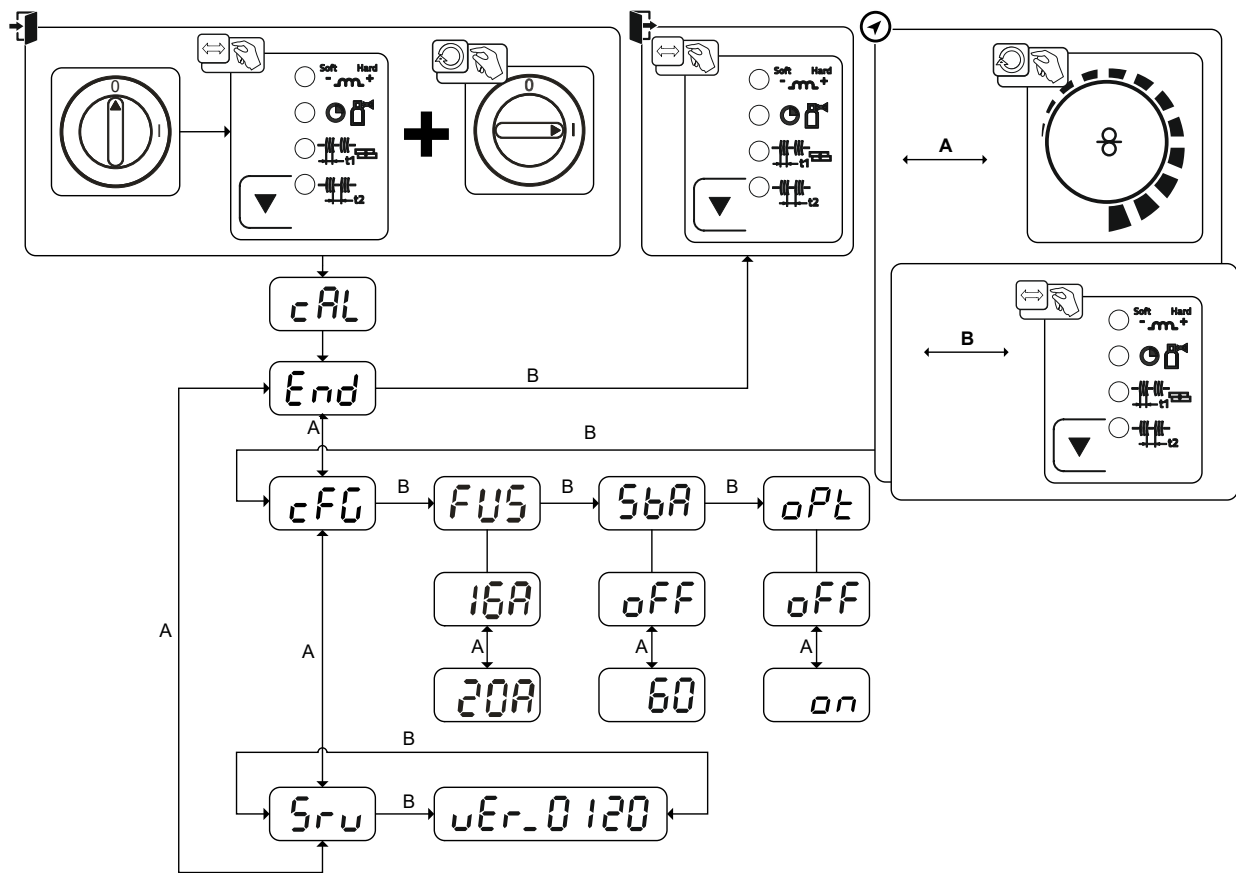
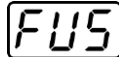

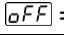
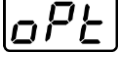
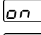
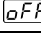
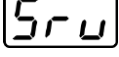
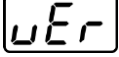



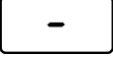
Abbildung 5-37

Anzeige	Einstellung / Anwahl
	Kalibrierung Nach jedem Einschalten wird das Gerät für ca. 2 s kalibriert.
	Menü verlassen Exit
	Gerätekonfiguration Einstellungen zu Gerätefunktionen und Parameterdarstellung

Anzeige	Einstellung / Anwahl
	Dynamische Leistungsanpassung > siehe Kapitel 7.5
	Zeitabhängige Energiesparfunktion > siehe Kapitel 5.6 Dauer bei Nichtbenutzung bis der Energiesparmodus aktiviert wird. Einstellung  = ausgeschaltet bzw. Zahlenwert 5 Min. - 60 Min.
	Lichtbogenerkennung für Schweißhelme (WIG) Aufmodulierte Welligkeit zur besseren Lichtbogenerkennung  ----- Funktion eingeschaltet  ----- Funktion ausgeschaltet
	Servicemenü Änderungen im Servicemenü sollten in Absprache mit autorisiertem Servicepersonal erfolgen!
	Softwareversion der Gerätesteuerung Anzeige der Softwareversion

5.6 Energiesparmodus (Standby)

Der Energiesparmodus kann wahlweise durch einen verlängerten Tastendruck > *siehe Kapitel 4.3* oder durch einen einstellbaren Parameter im Gerätekonfigurationsmenü (zeitabhängiger Energiesparmodus ) aktiviert werden > *siehe Kapitel 5.5*.

 Bei aktivem Energiesparmodus wird in den Geräteanzeigen lediglich der mittlere Querdigit der Anzeige dargestellt.

Durch das beliebige Betätigen eines Bedienelementes (z. B. Drehen eines Drehknopfes) wird der Energiesparmodus deaktiviert und das Gerät wechselt wieder zur Schweißbereitschaft.

6 Wartung, Pflege und Entsorgung

6.1 Allgemein

GEFAHR



Verletzungsgefahr durch elektrische Spannung nach dem Ausschalten! Arbeiten am offenen Gerät können zu Verletzungen mit Todesfolge führen! Während des Betriebs werden im Gerät Kondensatoren mit elektrischer Spannung aufgeladen. Diese Spannung steht noch bis zu 4 Minuten nach dem Ziehen des Netzsteckers an.

1. Gerät ausschalten.
2. Netzstecker ziehen.
3. Mindestens 4 Minuten warten, bis die Kondensatoren entladen sind!

WARNUNG



Unsachgemäße Wartung, Prüfung und Reparatur!

Die Wartung, die Prüfung und das Reparieren des Produktes darf nur von sachkundigen, befähigten Personen durchgeführt werden. Befähigte Person ist, wer aufgrund seiner Ausbildung, Kenntnisse und Erfahrung die bei der Prüfung von Schweißstromquellen auftretenden Gefährdungen und mögliche Folgeschäden erkennen und die erforderlichen Sicherheitsmaßnahmen treffen kann.

- Wartungsvorschriften einhalten > *siehe Kapitel 6.2.*
- Wird eine der untenstehenden Prüfungen nicht erfüllt, darf das Gerät erst nach Instandsetzung und erneuter Prüfung wieder in Betrieb genommen werden.

Reparatur- und Wartungsarbeiten dürfen nur von ausgebildetem autorisiertem Fachpersonal durchgeführt werden, ansonsten erlischt der Garantieanspruch. Wenden Sie sich in allen Service-Angelegenheiten grundsätzlich an ihren Fachhändler, den Lieferant des Gerätes. Rücklieferungen von Garantiefällen können nur über Ihren Fachhändler erfolgen. Verwenden Sie beim Austausch von Teilen nur Originalersatzteile. Bei der Bestellung von Ersatzteilen ist der Gerätetyp, Seriennummer und Artikelnummer des Gerätes, Typenbezeichnung und Artikelnummer des Ersatzteiles anzugeben.

Dieses Gerät ist unter den angegebenen Umgebungsbedingungen und den normalen Arbeitsbedingungen weitgehend wartungsfrei und benötigt ein Minimum an Pflege.

Durch ein verschmutztes Gerät werden Lebens- und Einschaltdauer reduziert. Die Reinigungsintervalle richten sich maßgeblich nach den Umgebungsbedingungen und der damit verbundenen Verunreinigung des Gerätes (mindestens jedoch halbjährlich).

6.1.1 Reinigung

- Außenflächen mit einem feuchten Tuch reinigen (keine aggressiven Reinigungsmittel anwenden).
- Lüftungskanal und ggf. Kühlerlamellen des Gerätes mit öl- und wasserfreier Druckluft ausblasen. Druckluft kann die Gerätelüfter überdrehen und dadurch zerstören. Gerätelüfter nicht direkt anblasen und ggf. mechanisch blockieren.
- Kühlflüssigkeit auf Verunreinigungen prüfen und ggf. ersetzen.

6.1.2 Schmutzfilter

Bei der Nutzung eines Schmutzfilters, wird der Kühlluftdurchsatz reduziert und in der Folge die Einschaltdauer des Gerätes herabgesetzt. Die Einschaltdauer sinkt mit zunehmender Verschmutzung des Filters. Der Schmutzfilter muss regelmäßig demontiert und durch Ausblasen mit Druckluft gereinigt werden (abhängig vom Schmutzaufkommen).

6.2 Wartungsarbeiten, Intervalle

6.2.1 Tägliche Wartungsarbeiten

Sichtprüfung

- Netzzuleitung und deren Zugentlastung
- Gasflaschensicherungselemente
- Schlauchpaket und Stromanschlüsse auf äußere Beschädigungen prüfen und ggf. auswechseln bzw. Reparatur durch Fachpersonal veranlassen!
- Gasschläuche und deren Schalteinrichtungen (Magnetventil)
- Alle Anschlüsse sowie die Verschleißteile auf handfesten Sitz prüfen und ggf. nachziehen.
- Ordnungsgemäße Befestigung der Drahtspule prüfen.
- Transportrollen und deren Sicherungselemente
- Transportelemente (Gurt, Kranösen, Griff)
- Sonstiges, allgemeiner Zustand

Funktionsprüfung

- Bedien-, Melde-, Schutz- und Stelleinrichtungen (Funktionsprüfung).
- Schweißstromleitungen (auf festen, verriegelten Sitz prüfen)
- Gasschläuche und deren Schalteinrichtungen (Magnetventil)
- Gasflaschensicherungselemente
- Ordnungsgemäße Befestigung der Drahtspule prüfen.
- Schraub- und Steckverbindungen von Anschlüssen sowie Verschleißteile auf ordnungsgemäßen Sitz prüfen, ggf. nachziehen.
- Anhaftende Schweißspritzer entfernen.
- Drahtvorschubrollen regelmäßig reinigen (abhängig vom Verschmutzungsgrad).

6.2.2 Monatliche Wartungsarbeiten

Sichtprüfung

- Gehäuseschäden (Front-, Rück-, und Seitenwände)
- Transportrollen und deren Sicherungselemente
- Transportelemente (Gurt, Kranösen, Griff)
- Kühlmittelschläuche und deren Anschlüsse auf Verunreinigungen prüfen

Funktionsprüfung

- Wahlschalter, Befehlsgeräte, Not-Aus-Einrichtungen, Spannungsminderungseinrichtung, Melde- und Kontrollleuchten
- Kontrolle der Drahtführungselemente (Drahtvorschubrollenaufnahme, Drahtlaufnippel, Drahtführungsrohr) auf festen Sitz. Empfehlung zum Austausch der Drahtvorschubrollenaufnahme (eFeed) nach 2000 Betriebsstunden, siehe Verschleißteile).
- Kühlmittelschläuche und deren Anschlüsse auf Verunreinigungen prüfen
- Prüfen und Reinigen des Schweißbrenners. Durch Ablagerungen im Schweißbrenner können Kurzschlüsse entstehen, das Schweißergebnis beeinträchtigt werden und in der Folge Brennerschäden auftreten!

6.2.3 Jährliche Prüfung (Inspektion und Prüfung während des Betriebes)

Es ist eine Wiederholungsprüfung nach Norm IEC 60974-4 „Wiederkehrende Inspektion und Prüfung“ durchzuführen. Neben den hier erwähnten Vorschriften zur Prüfung sind die jeweiligen Landesgesetze bzw. -vorschriften zu erfüllen.

Weitere Informationen entnehmen Sie bitte der beiliegenden Broschüre "Warranty registration" sowie unserer Information zu Garantie, Wartung und Prüfung auf www.ewm-group.com !

6.3 Entsorgung des Gerätes



Sachgerechte Entsorgung!

Das Gerät enthält wertvolle Rohstoffe die dem Recycling zugeführt werden sollten und elektronische Bauteile die entsorgt werden müssen.

- **Nicht über den Hausmüll entsorgen!**
- **Behördliche Vorschriften zur Entsorgung beachten!**
- Gebrauchte Elektro- und Elektronikgeräte dürfen gemäß europäischer Vorgaben (Richtlinie 2012/19/EU über Elektro- und Elektronik-Altgeräte) nicht mehr zum unsortierten Siedlungsabfall gegeben werden. Sie müssen getrennt erfasst werden. Das Symbol der Abfalltonne auf Rädern weist auf die Notwendigkeit der getrennten Sammlung hin.
Dieses Gerät ist zur Entsorgung, bzw. zum Recycling, in die hierfür vorgesehenen Systeme der Trennsammlung zu geben.
- In Deutschland ist laut Gesetz (Gesetz über das Inverkehrbringen, die Rücknahme und die umweltverträgliche Entsorgung von Elektro- und Elektronikgeräten (ElektroG)) ein Altgerät einer vom unsortierten Siedlungsabfall getrennten Erfassung zuzuführen. Die öffentlich-rechtlichen Entsorgungsträger (Kommunen) haben hierzu Sammelstellen eingerichtet, an denen Altgeräte aus privaten Haushalten kostenfrei entgegengenommen werden.
- Informationen zur Rückgabe oder Sammlung von Altgeräten erteilt die zuständige Stadt-, bzw. Gemeindeverwaltung.
- Darüber hinaus ist die Rückgabe europaweit auch bei EWM-Vertriebspartnern möglich.

7 Störungsbeseitigung

Alle Produkte unterliegen strengen Fertigungs- und Endkontrollen. Sollte trotzdem einmal etwas nicht funktionieren, Produkt anhand der folgenden Aufstellung überprüfen. Führt keine der beschriebenen Fehlerbehebungen zur Funktion des Produktes, autorisierten Händler benachrichtigen.

7.1 Checkliste zur Störungsbeseitigung

Grundsätzliche Voraussetzungen zur einwandfreien Funktionsweise ist die zum verwendeten Werkstoff und dem Prozessgas passende Geräteausrüstung!

Legende	Symbol	Beschreibung
	↗	Fehler / Ursache
	✘	Abhilfe

Signalleuchte Sammelstörung leuchtet

- ↗ Übertemperatur Schweißgerät
 - ✘ Gerät im eingeschalteten Zustand abkühlen lassen
- ↗ Schweißstromüberwachungseinrichtung ausgelöst (vagabundierende Schweißströme fließen über den Schutzleiter). Der Fehler muss durch Aus- und Wiedereinschalten des Gerätes zurückgesetzt werden.
 - ✘ Schweißdraht berührt elektrisch leitende Gehäuseteile (Drahtführung prüfen, Schweißdraht von Drahtspule gesprungen?).
 - ✘ Ordnungsgemäße Befestigung der Werkstückleitung prüfen. Stromklemme der Werkstückleitung so nah wie möglich am Lichtbogen befestigen.

Signalleuchte Übertemperatur leuchtet

- ↗ Übertemperatur Schweißgerät
 - ✘ Gerät im eingeschalteten Zustand abkühlen lassen

Funktionsstörungen

- ↗ Netzsicherung löst aus - Ungeeignete Netzsicherung
 - ✘ Empfohlene Netzsicherung einrichten > *siehe Kapitel 8.*
- ↗ Gerät fährt nach dem Einschalten nicht hoch (Gerätelüfter und ggf. Kühlmittelpumpe sind ohne Funktion).
 - ✘ Steuerleitung des Drahtvorschubgerätes anschließen.
- ↗ Alle Signalleuchten der Gerätesteuerung leuchten nach dem Einschalten
- ↗ Keine Signalleuchte der Gerätesteuerung leuchtet nach dem Einschalten
- ↗ Keine Schweißleistung
 - ✘ Phasenausfall, Netzanschluss (Sicherungen) prüfen
- ↗ Gerät startet permanent neu
- ↗ Drahtvorschubgerät ohne Funktion
- ↗ System fährt nicht hoch
 - ✘ Steuerleitungsverbindungen herstellen bzw. auf korrekte Installation prüfen.
- ↗ Lose Schweißstromverbindungen
 - ✘ Stromanschlüsse brennerseitig und / oder zum Werkstück festziehen
 - ✘ Stromdüse und Düsenstock ordnungsgemäß festschrauben

Drahtförderprobleme

- ✓ Stromdüse verstopft
 - ✘ Reinigen, mit Schweißschutzspray einsprühen und bei Bedarf ersetzen
- ✓ Einstellung Spulenbremse > *siehe Kapitel 5.2.2.4*
 - ✘ Einstellungen prüfen bzw. korrigieren
- ✓ Einstellung Druckeinheiten > *siehe Kapitel 5.2.2.3*
 - ✘ Einstellungen prüfen bzw. korrigieren
- ✓ Verschlissene Drahtvorschubrollen
 - ✘ Prüfen und bei Bedarf ersetzen
- ✓ Geknickte Schlauchpakete
 - ✘ Brennerschlauchpaket gestreckt auslegen
- ✓ Drahtführungsseele oder -spirale verunreinigt oder verschlissen
 - ✘ Seele oder Spirale reinigen, geknickte oder verschlissene Seelen austauschen

Netzsicherung löst aus

- ✓ Netzsicherung löst aus - Ungeeignete Netzsicherung
 - ✘ Empfohlene Netzsicherung einrichten > *siehe Kapitel 8.*

7.2 Fehlermeldungen (Stromquelle)

Ein Schweißgerätefehler wird durch das Aufleuchten der Signalleuchte **Sammelstörung** und der Anzeige eines Fehlercode (siehe Tabelle) in der Anzeige der Gerätesteuerung dargestellt. Bei einem Gerätefehler wird das Leistungsteil abgeschaltet.

- Treten mehrere Fehler auf, werden diese nacheinander angezeigt.
- Gerätefehler dokumentieren und im Bedarfsfall dem Servicepersonal angeben.

Fehlermeldung	Mögliche Ursache	Abhilfe
E 0	Startsignal bei Fehler gesetzt	Brennertaster bzw. Fußfernsteller nicht betätigen
E 4	Temperaturfehler	Gerät abkühlen lassen
E 5	Netzüberspannung	Gerät abschalten und Netzspannung kontrollieren
E 6	Netzunterspannung	
E 7	Elektronikfehler	Gerät aus- und wieder einschalten. Besteht der Fehler weiterhin, Service benachrichtigen
E 9	Sekundäre Überspannung	
E12	Fehler Spannungsreduzierung (VRD)	
E13	Elektronikfehler	
E14	Abgleichfehler der Stromerfassung	Gerät ausschalten, Elektrodenhalter isoliert ablegen und Gerät wieder einschalten. Besteht der Fehler weiterhin, Service benachrichtigen
E15	Fehler einer der Elektronikversorgungsspannungen	Gerät aus- und wieder einschalten. Besteht der Fehler weiterhin, Service benachrichtigen
E23	Temperaturfehler	Gerät abkühlen lassen
E32	Elektronikfehler	Gerät aus- und wieder einschalten. Besteht der Fehler weiterhin, Service benachrichtigen
E33	Abgleichfehler der Spannungserfassung	Gerät ausschalten, Elektrodenhalter isoliert ablegen und Gerät wieder einschalten. Besteht der Fehler weiterhin, Service benachrichtigen
E34	Elektronikfehler	Gerät aus- und wieder einschalten. Besteht der Fehler weiterhin, Service benachrichtigen
E37	Temperaturfehler	Gerät abkühlen lassen
E40	Motorfehler	Drahtvorschubantrieb überprüfen, Gerät aus- und wiedereinschalten, besteht der Fehler weiterhin, Service benachrichtigen
E51	Erdschluss (PE-Fehler)	Verbindung zwischen Schweißdraht und Gerätegehäuse
E55	Ausfall einer Netzphase	Gerät abschalten und Netzspannung kontrollieren
E58	Kurzschluss im Schweißstromkreis	Gerät abschalten und Schweißstromleitungen auf korrekte Installation überprüfen, z.B.: Elektrodenhalter isoliert ablegen; Stromleitung der Entmagnetisierung abklemmen.

7.3 Schweißparameter auf Werkseinstellung zurücksetzen

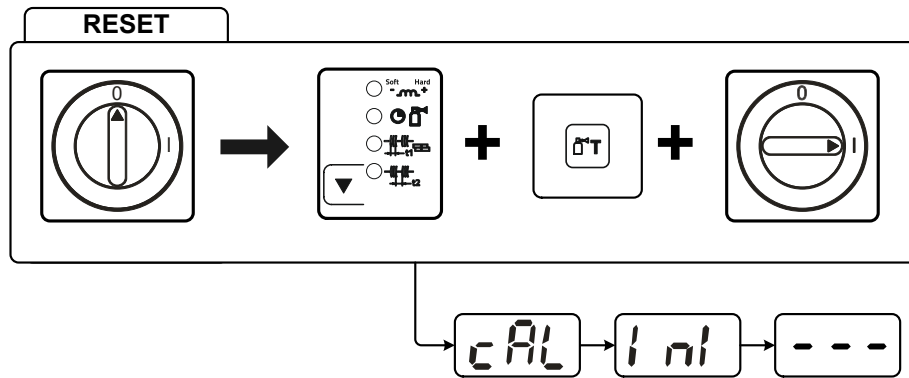


Abbildung 7-1

Anzeige	Einstellung / Anwahl
	Kalibrierung Nach jedem Einschalten wird das Gerät für ca. 2 s kalibriert.
	Initialisierung Drucktasten so lange halten, bis in der Anzeige dargestellt wird.

7.4 Softwareversion der Gerätesteuerung anzeigen

Die Abfrage der Softwarestände dient ausschließlich zur Information für das autorisierte Servicepersonal und kann im Gerätekonfigurationsmenü abgefragt werden > *siehe Kapitel 5.5!*

7.5 Dynamische Leistungsanpassung

Voraussetzung ist eine ordnungsgemäße Ausführung der Netzsicherung.

Angaben zur Netzsicherung beachten > siehe Kapitel 8!

Die dynamische Leistungsanpassung regelt die Schweißleistung automatisch auf einen für die entsprechende Sicherung unkritischen Wert.

Die dynamische Leistungsanpassung lässt sich im Gerätekonfigurationsmenü über den Parameter "FUS" in zwei Stufen einstellen: 20A, 16A > *siehe Kapitel 5.5.*

Der momentan eingestellte Wert wird nach dem Einschalten des Gerätes in der Anzeige "cal" für 3 Sekunden im Display angezeigt.

8 Technische Daten

8.1 Picomig 180 Synergic TKG

Leistungsangaben und Garantie nur in Verbindung mit Original Ersatz- und Verschleißteilen!

	MIG/MAG	WIG	E-Hand
Schweißstrom (I_2)	5 A bis 180 A		5 A bis 150 A
Schweißspannung nach Norm (U_2)	14,3 V bis 23,0 V	10,2 V bis 17,2 V	20,2 V bis 26,0 V
Einschaltdauer ED bei 40°C ^[1]	180 A (25 %) 120 A (60 %) 100 A (100 %)	180 A (30 %) 140 A (60 %) 120 A (100 %)	150 A (35 %) 110 A (60 %) 100 A (100 %)
Leerlaufspannung (U_0)	80 V		
Netzspannung (Toleranz)	1 x 230 V (-40 % bis +15 %)		
Frequenz	50/60 Hz		
Netzsicherung ^[2]	1 x 16 A		
Netzanschlussleitung	H07RN-F3G2,5		
max. Anschlussleistung (S_1)	5,9 kVA	4,4 kVA	5,5 kVA
Generatorleistung (Empf.)	8,0 kVA		
Cos Phi / Wirkungsgrad	0,99 / 86 %		
Schutzklasse / Überspannungsklasse	I / III		
Verschmutzungsgrad	3		
Isolationsklasse / Schutzart	H / IP 23		
Fehlerstromschutzschalter	Type B (empfohlen)		
Geräuschpegel ^[3]	<70 dB(A)		
Umgebungstemperatur	-25 °C bis +40 °C		
Gerätekühlung / Brennerkühlung	Lüfter (AF) / Gas		
Drahtvorschubgeschwindigkeit	1 m/min bis 15m/min		
Rollenbestückung ab Werk	0,8/1,0 mm für Stahldraht		
Antrieb	4-Rollen (37 mm)		
Drahtspulendurchmesser	genormte Drahtspulen bis 200 mm		
Schweißbrenneranschluss	Eurozentralanschluss		
Werkstückleitung (min.)	25 mm ²		
EMV-Klasse	A		
Sicherheitskennzeichnung	☐ / CE / ENEC		
Angewandte Normen	siehe Konformitätserklärung (Geräteunterlagen)		
Maße (l x b x h)	559 x 276 x 340 mm / 22.0 x 10.9 x 13.4 inch		
Gewicht	16,0 kg / 35.3 lb		

^[1] Lastspiel: 10 min (60 % ED \pm 6 min. Schweißen, 4 min. Pause).

^[2] Empfohlen werden Schmelzsicherungen DIAZED xxA gG. Bei Verwendung von Sicherungsautomaten ist die Auslösecharakteristik „C“ zu verwenden!

^[3] Geräuschpegel im Leerlauf und im Betrieb bei Normlast nach IEC 60974-1 im maximalen Arbeitspunkt.

9 Zubehör

Leistungsabhängige Zubehörkomponenten wie Schweißbrenner, Werkstückleitung, Elektrodenhalter oder Zwischenschlauchpaket erhalten Sie bei Ihrem zuständigen Vertragshändler.

9.1 Allgemeines Zubehör

Typ	Bezeichnung	Artikelnummer
ADAP CEE16/SCHUKO	Schuko-Kupplung/Stecker CEE16A	092-000812-00000
DM 842 Ar/CO2 230bar 30l D	Flaschendruckminderer mit Manometer	394-002910-00030
G1 G1/4 R 3M	Gasschlauch	094-000010-00003
ADAPTER EZA --> DINSE-ZA	Adapter für Schweißbrenner mit Dinse-Anschluss auf Eurozentralanschluss geräteseitig	094-016765-00000

9.2 Optionen

Typ	Bezeichnung	Artikelnummer
ON Filter T.0005	Option Nachrüstung Schmutzfilter für Lufteinlass	092-002553-00000
ON Trolley Picomig	Trolley Picomig 180 mit Aufnahme für 300 mm Drahtspule	092-000312-00000
ON CS T.0005/TG.0003/D.0002	Kranaufhängung für Picomig 180 / 185 D3 / 305 D3; Phoenix und Taurus 355 kompakt; drive 4	092-002549-00000

9.3 Transportsystem

Typ	Bezeichnung	Artikelnummer
Trolley 35-1	Transportwagen	090-008629-00000

10 Verschleißteile



Die Herstellergarantie erlischt bei Geräteschäden durch Fremdkomponenten!

- **Ausschließlich Systemkomponenten und Optionen (Stromquellen, Schweißbrenner, Elektrodenhalter, Fernsteller, Ersatz- und Verschleißteile, etc.) aus unserem Lieferprogramm verwenden!**
- **Zubehörkomponente nur bei ausgeschalteter Stromquelle an Anschlussbuchse einstecken und verriegeln!**

10.1 Drahtvorschubrollen

10.1.1 Drahtvorschubrollen für Stahldrähte

Typ	Bezeichnung	Artikelnummer
FE 2DR4R 0,6+0,8	Antriebsrollen, 37mm, Stahl	092-000839-00000
FE 2DR4R 0,8+1,0	Antriebsrollen, 37mm, Stahl	092-000840-00000
FE 2DR4R 0,9+1,2	Antriebsrollen, 37mm, Stahl	092-000841-00000
FE 2DR4R 1,0+1,2	Antriebsrollen, 37mm, Stahl	092-000842-00000
FE 2DR4R 1,2+1,6	Antriebsrollen, 37mm, Stahl	092-000843-00000
FE/AL 2GR4R SF	Gegendruckrollen, glatt, 37mm	092-000414-00000

10.1.2 Drahtvorschubrollen für Aluminiumdrähte

Typ	Bezeichnung	Artikelnummer
AL 4ZR4R 0,8+1,0	Zwillingsrollen, 37mm, für Aluminium	092-000869-00000
AL 4ZR4R 1,0+1,2	Zwillingsrollen, 37mm, für Aluminium	092-000848-00000
AL 4ZR4R 1,2+1,6	Zwillingsrollen, 37mm, für Aluminium	092-000849-00000
AL 4ZR4R 2,4+3,2	Zwillingsrollen, 37mm, für Aluminium	092-000870-00000

10.1.3 Drahtvorschubrollen für Fülldrähte

Typ	Bezeichnung	Artikelnummer
ROE 2DR4R 0,8/0,9+0,8/0,9	Antriebsrollen, 37mm, Fülldraht	092-000834-00000
ROE 2DR4R 1,0/1,2+1,4/1,6	Antriebsrollen, 37mm, Fülldraht	092-000835-00000
ROE 2DR4R 1,4/1,6+2,0/2,4	Antriebsrollen, 37mm, Fülldraht	092-000836-00000
ROE 2DR4R 2,8+3,2	Antriebsrollen, 37mm, Fülldraht	092-000837-00000
ROE 2GR4R	Gegendruckrollen, gerändelt, 37mm	092-000838-00000

10.1.4 Umrüstset

Typ	Bezeichnung	Artikelnummer
URUE VERZ>UNVERZ FE/AL 4R SF	Umrüstset, 37mm, 4-Rollen-Antrieb auf unverzahnte Rollen (Stahl/Aluminium)	092-000415-00000
URUE ROE 2DR4R 0,8/0,9+0,8/0,9 SF	Umrüstset, 37mm, 4-Rollen-Antrieb für Fülldraht	092-000410-00000
URUE ROE 2DR4R 1,0/1,2+1,4/1,6 SF	Umrüstset, 37mm, 4-Rollen-Antrieb für Fülldraht	092-000411-00000
URUE ROE 2DR4R 1,4/1,6+2,0/2,4 SF	Umrüstset, 37mm, 4-Rollen-Antrieb für Fülldraht	092-000412-00000
URUE ROE 2DR4R 2,8+3,2 SF	Umrüstset, 37mm, 4-Rollen-Antrieb für Fülldraht	092-000413-00000
URUE AL 4ZR4R 0,8+1,0 SF	Umrüstset, 37 mm, 4-Rollen-Antrieb für Aluminium	092-002268-00000
URUE AL 4ZR4R 1,0+1,2 SF	Umrüstset, 37 mm, 4-Rollen-Antrieb für Aluminium	092-002266-00000
URUE AL 4ZR4R 1,2+1,6 SF	Umrüstset, 37 mm, 4-Rollen-Antrieb für Aluminium	092-002269-00000
URUE AL 4ZR4R 2,4+3,2 SF	Umrüstset, 37 mm, 4-Rollen-Antrieb für Aluminium	092-002270-00000

Verschleißteile 4 Rollen-Antrieb Ø = 37mm		St= Stahl Al= Aluminium CrNi= Edelstahl Cu= Kupfer	St= Steel Al= Aluminium CrNi= Stainless steel Cu= Copper	Wear parts 4-Roller drive system Ø = 37mm	
V-Nut: St-, CrNi-, Cu-Draht „Standard V-Nut“, oben unverzahnt und glatt, Rollenbezeichnung: „1,0“		V-groove: St-, CrNi-, Cu wire "Standard V-groove", on the top ungeared and plane, rolls description: "1,0"			
Antriebsrollen- Ø (b): Drive rolls- Ø (b): 0,6 + 0,8 0,8 + 1,0 0,9 + 1,2 1,0 + 1,2 1,2 + 1,6	Ersatzset: Spare set: 092-000839-00000 092-000840-00000 092-000841-00000 092-000842-00000 092-000843-00000				
Gegendruckrollenset (a) <i>Set of counter pressure rolls (a)</i> 092-000414-00000 Umrüstung verzahnt → unverzahnt: <i>conversion geared → ungeared:</i> 092-000415-00000					
U-Nut: Al-, Cu-Draht „Option U-Nut“, oben verzahnt, Rollenbezeichnung: „1,0 A2“		U-groove: Al-, Cu wire "Option U-groove", on the top geared-twin rolls, rolls description: "1,0 A2"			
Antriebsrollen- Ø (a+b): Drive rolls- Ø (a+b): 0,8 + 1,0 1,0 + 1,2 1,2 + 1,6 2,4 + 3,2	Ersatzset: Spare set: 092-000869-00000 092-000848-00000 092-000849-00000 092-000870-00000	Umrüstset: Conversion set: 092-002268-00000 092-002266-00000 092-002269-00000 092-002270-00000			
U-Nut gerändelt: Füll-/Röhrchendraht „Option U-Nut gerändelt“, oben verzahnt, ohne Nut gerändelt, Rollenbezeichnung: „1,0-1,2 R“		knurled U-groove: Cored wire "Option knurled U-groove", on the top geared, without knurled groove, rolls description: "1,0-1,2 R"			
Antriebsrollen- Ø (b): Drive rolls- Ø (b): 0,8 / 0,9 + 0,8 / 0,9 1,0 / 1,2 + 1,4 / 1,6 1,4 / 1,6 + 2,0 / 2,4 2,8 + 3,2	Ersatzset: Spare set: 092-000834-00000 092-000835-00000 092-000836-00000 092-000837-00000	Umrüstset: Conversion set: 092-000410-00000 092-000411-00000 092-000412-00000 092-000413-00000			
Gegendruckrollenset (a): <i>Set of counterpressure rolls (a):</i> 092-000838-00000				094-014500-00502	

Abbildung 10-1

11 Anhang

11.1 JOB-List

Die Kennlinien für 1,0 mm Massivdraht empfehlen wir auch für 0,9 mm Massivdraht zu verwenden.

		<input checked="" type="checkbox"/> Pulse/ Standard	<input type="checkbox"/> Standard	JOB-LIST			
		<small>Pulse only in Picomig puls Version</small>					
Massivdraht / Solid Wire	Material	Gas	Ø Wire				
			0,6	0,8	1,0	1,2	
	Job-Nr.						
●	SG2/3 G3/4 Si1	CO ₂ 100 / C1	176	1	3	4	
		Ar80 - 90 / M21	175	6	8	9	
	CrNi	Ar91 - 99 / M12 - M13		34	35		
		Ar/He / I3		42	43		
	CuSi Löten / Brazing	Ar100 / I1		114	115	116	
		Ar91 - 99 / M12 - M13		110	111	112	
	AlMg	Ar100 / I1		74	75	76	
	AlSi	Ar100 / I1		82	83	84	
Al99	Ar100 / I1		90	91	92		
Fülldraht / Flux-Cored Wire	Material	Gas	Ø Wire				
			0,9	1,0	1,1	1,2	
	Job-Nr.						
	E71T-11	Self-Shielded	172		171	170	
E71T-1M Rutile	Ar80-90 / M21		242				
E70TC Metal	Ar80-90 / M21		237				
GMAW non synergic			188				
WIG / TIG			127				
E-Hand / MMA			128				

Abbildung 11-1

MIG/MAG-Impulslichtbogenschweißen kann bei den JOBS 6, 34, 42, 74, 75, 76, 82, 83, 84, 90, 91, 110, 111, 114 und 115 angewählt werden. Wird versucht einen anderen JOB auf Impuls einzustellen, erscheint kurz "noP" = "no Puls" in der Anzeige und es wird auf Standard zurückgeschaltet.

11.2 Parameterübersicht - Einstellbereiche

Schweißdatenanzeige (dreistellig)	Parameter / Funktion	Einstellbereich			
		Standard (ab Werk)	min.	max.	Einheit
MIG/MAG					
<input type="checkbox"/> \overline{GPr}	Gasvorströmzeit	0,2	0,0 - 20,0	s	
<input type="checkbox"/> \overline{dYn}	Korrektur Dynamik	0	-40 - 40		
<input type="checkbox"/> \overline{SEc}	Gasnachströmzeit	0,5	0,0 - 20,0	s	
<input type="checkbox"/> \overline{SEc}	Punktzeit	1,0	0,1 - 20,0	s	
<input type="checkbox"/> \overline{SEc}	Pausenzeit (Intervall)	1,0	0,1 - 20,0	s	
<input type="checkbox"/> \overline{rbd}	Drahrückbrand	0	-50 - 50	%	
WIG (TIG)					
<input type="checkbox"/> \overline{GPr}	Gasvorströmzeit	0,5	0,0 - 5,0	s	
<input type="checkbox"/> \overline{ISt}	Startstrom	20	1 - 200	%	
<input type="checkbox"/> \overline{tUP}	Upslope-Zeit	1,0	0,0 - 20,0	s	
<input type="checkbox"/> \overline{tdn}	Downslope-Zeit	1,0	0,0 - 20,0	s	
<input type="checkbox"/> \overline{IEd}	Endstrom	20	1 - 200	%	
<input type="checkbox"/> \overline{SEc}	Gasnachströmzeit	4,0	0,0 - 20,0	s	
E-Hand (MMA)					
<input type="checkbox"/> \overline{Arc}	Korrektur Arcforce	0	-10 - 10		
<input type="checkbox"/> \overline{Iht}	Hotstart-Strom	120	50 - 200	%	
<input type="checkbox"/> \overline{tht}	Hotstart-Zeit	0,5	0,1 - 20,0	s	
Grundparameter (verfahrensunabhängig)					
<input type="checkbox"/> \overline{cAL}	Kalibrierung				
<input type="checkbox"/> \overline{End}	Menü verlassen				
<input type="checkbox"/> \overline{cFG}	Gerätekonfiguration				
<input type="checkbox"/> \overline{FUS}	Dynamische Leistungsanpassung	16	16 - 20	A	
<input type="checkbox"/> \overline{SbA}	Zeitabhängige Energiesparfunktion	20	5 - 60	min	
<input type="checkbox"/> \overline{GPt}	Lichtbogenerkennung für Schweißhelme (WIG)	off	off - on		
<input type="checkbox"/> \overline{Sru}	Service Menü				
<input type="checkbox"/> \overline{uEr}	Softwareversion der Gerätesteuerung				
<input type="checkbox"/> -	Energiesparmodus aktiv				

11.3 Händlersuche

Sales & service partners
www.ewm-group.com/en/specialist-dealers



"More than 400 EWM sales partners worldwide"