



NL

Lasapparaten

Picomig 180 puls TKG

099-005545-EW505

Aanvullende systeemdocumentatie opvolgen!

17.12.2020

**Register now
and benefit!
Jetzt Registrieren
und Profitieren!**

www.ewm-group.com



Algemene aanwijzingen

WAARSCHUWING



Lees de gebruikshandleiding!

De gebruikshandleiding biedt u een inleiding in veilige omgang met het product.

- Lees en volg de gebruikshandleidingen van alle systeemcomponenten, vooral de veiligheids- en waarschuwingsaanwijzingen!
- Volg de voorschriften van ongevallenpreventie en de landelijke voorschriften!
- Bewaar de gebruikshandleiding op de gebruikslocatie van het apparaat.
- De veiligheids- en waarschuwingspictogrammen op het apparaat verwijzen naar mogelijke gevaren.
Ze moeten altijd herkenbaar en leesbaar zijn.
- Het apparaat is gefabriceerd overeenkomstig de huidige stand van de techniek en normen, en mag uitsluitend door vakkundig personeel worden gebruikt, onderhouden en gerepareerd.
- Technische wijzigingen door verdere ontwikkeling van de apparaattechniek kunnen verschillend lasgedrag veroorzaken.

Neem bij vragen over installatie, inbedrijfstelling, gebruik en werkomstandigheden op de gebruikslocatie en het gebruiksdoeleinde contact op met uw dealer of met onze klantenservice via het nummer +49 2680 181-0.

Een lijst met bevoegde dealers vindt u op www.ewm-group.com/en/specialist-dealers.

De aansprakelijkheid voor het gebruik van deze installatie beperkt zich uitsluitend tot de werking van de installatie. Elke andere vorm van aansprakelijkheid is uitdrukkelijk uitgesloten. Door de inbedrijfstelling erkent de gebruiker deze uitsluiting van aansprakelijkheid.

De fabrikant kan immers niet controleren of men zich aan deze handleiding houdt of aan de bepalingen en methodes die tijdens de installatie, het gebruik, de toepassing en het onderhoud van de installatie gelden.

Niet-vakkundige uitvoering van de installatie kan voor defecten zorgen en zo ook personen in gevaar brengen. Zodoende zijn wij geenszins aansprakelijk voor verlies, schade of kosten die ontstaan door of op enigerlei wijze te maken hebben met een verkeerde installatie, onoordeelkundig gebruik, verkeerde toepassing of slecht onderhoud.

De inhoud van dit document is zorgvuldig onderzocht, gecontroleerd en bewerkt. Wijzigingen, schrijffouten en fouten voorbehouden.

© EWM AG

Dr. Günter-Henle-Straße 8

56271 Mündersbach Duitsland

Tel: +49 2680 181-0, Fax: -244

E-mail: info@ewm-group.com

www.ewm-group.com

Het auteursrecht op dit document berust bij de fabrikant.

Reproducties, ook onder de vorm van uittreksels, zijn uitsluitend toegestaan na schriftelijke toestemming.

De inhoud van dit document is zorgvuldig onderzocht, gecontroleerd en bewerkt, wijzigingen, schrijffouten en fouten voorbehouden.

1 Inhoudsopgave

1	Inhoudsopgave	3
2	Voor uw veiligheid	5
2.1	Richtlijnen voor het gebruik van deze documentatie	5
2.2	Verklaring van symbolen	6
2.3	Veiligheidsvoorschriften	7
2.4	Transport en installatie	10
3	Gebruik overeenkomstig de bestemming	12
3.1	Toepassingsgebied	12
3.2	Softwareversie	12
3.3	Meegeldende documenten/Geldige aanvullende documenten	12
3.3.1	Garantie	12
3.3.2	Conformiteitsverklaring	12
3.3.3	Lassen in omgevingen met een verhoogd elektrisch risico	12
3.3.4	Servicedocumentatie (reserveonderdelen en elektrische schema's)	12
3.3.5	Kalibreren/valideren	12
3.3.6	Onderdeel van de complete documentatie	13
4	Apparaatbeschrijving - snel overzicht	14
4.1	Vooraanzicht	14
4.2	Binnenaanzicht	16
4.3	Besturing - bedieningselementen	18
4.3.1	Lasgegevens-display	20
4.3.1.1	Polariteitsweergave	20
5	Opbouw en functie	21
5.1	Transport en installatie	21
5.1.1	Omgevingscondities	21
5.1.1.1	Tijdens gebruik	21
5.1.1.2	Transport en opslag	21
5.1.2	Koeling apparatuur	22
5.1.3	Werkstukleiding, algemeen	22
5.1.4	Aanwijzingen voor het leggen van lasstroomleidingen	22
5.1.5	Zwerfstromen	24
5.1.6	Netaansluiting	25
5.1.6.1	Stroomvorm	25
5.1.7	Inert-gastoevoer	25
5.1.7.1	Aansluiting reduceerventiel	26
5.1.7.2	Aansluiting beschermgas slang	26
5.1.7.3	Gastest – instelling Hoeveelheidbeschermgas	27
5.2	MIG/MAG-lassen	28
5.2.1	Aansluiting lastoorts en werkstukleiding	28
5.2.2	Draadtoevoer	30
5.2.2.1	Aanbrengen van de draadspoel	30
5.2.2.2	Draadtoevoerrollen wisselen	31
5.2.2.3	Invoeren van de draadelektrode	32
5.2.2.4	Instelling spoelrem	33
5.2.3	Definitie soorten MIG/MAG-laswerk	33
5.2.4	Selecteren	34
5.2.5	Lasvermogen (arbeidspunt)	34
5.2.5.1	Selecteren van de lasparameter-weergavetype	34
5.2.5.2	Instelling werkpunt via materiaaldikte	35
5.2.5.3	Vlambooglengte	35
5.2.6	Overige lasparameters	35
5.2.7	Bedrijfsmodi (functieoverlopen)	36
5.2.7.1	Verklaring tekens en werking	36
5.2.7.2	Automatische uitschakeling	36
5.2.8	Conventioneel MIG/MAG-lassen (GMAW non synergic)	40
5.3	Elektrodelassen	41
5.3.1	Aansluiting elektrodehouder en werkstukleiding	41
5.3.2	Selecteren	42

5.3.3	Arcforce.....	42
5.3.4	Hotstart	42
	5.3.4.1 Hotstart-instellingen.....	43
5.3.5	Antistick.....	43
5.4	TIG-lassen.....	43
5.4.1	TIG-lastoorts voorbereiden	43
5.4.2	Aansluiting lastoorts en werkstukleiding.....	44
5.4.3	Selecteren.....	45
5.4.4	Gasnastroomtijd instellen	45
5.4.5	Overige lasparameters	46
5.4.6	Bedrijfsmodi (functieverlopen).....	47
	5.4.6.1 Legenda	47
	5.4.6.2 Automatische uitschakeling.....	47
5.4.7	Ontsteking vlamboog.....	50
	5.4.7.1 Liftarc.....	50
5.5	Configuratiemenu voor apparatuur	50
	5.5.1 Selectie, wijziging en opslag van parameters.....	50
5.6	Energiebesparingsmodus (Standby).....	51
6	Onderhoud, verzorging en afvalverwerking	52
6.1	Algemeen	52
	6.1.1 Schoonmaken	52
	6.1.2 Vuilfilter	52
6.2	Onderhoudswerkzaamheden, intervallen	53
	6.2.1 Dagelijkse onderhoudswerkzaamheden.....	53
	6.2.2 Maandelijkse onderhoudswerkzaamheden	53
	6.2.3 Jaarlijkse keuring (inspectie en keuring tijdens gebruik).....	53
6.3	Afvalverwerking van het apparaat.....	54
7	Verhelpen van storingen	55
7.1	Checklist voor het verhelpen van storingen.....	55
7.2	Foutmeldingen (Stroombron)	57
7.3	Lasparameters terugzetten naar fabrieksinstellingen	58
7.4	Softwareversie van de apparaatbesturing weergeven.....	58
7.5	Dynamische capaciteitsaanpassing.....	58
8	Technische gegevens	59
8.1	Picomig 180 puls TKG	59
9	Accessoires	60
9.1	Algemene accessoires	60
9.2	Opties.....	60
9.3	Transportsysteem	60
10	Slijtagedelen	61
10.1	Draadtoevoerrollen.....	61
	10.1.1 Draadaanvoerrollen voor staaldraden	61
	10.1.2 Draadaanvoerrollen voor aluminiumdraden	61
	10.1.3 Draadaanvoerrollen voor vuldraden	61
	10.1.4 Ombouwset.....	62
11	Bijlage.....	63
11.1	JOB-List.....	63
11.2	Parameteroverzicht – instelbereiken.....	63
11.3	Fabrikant zoeken.....	65

2 Voor uw veiligheid

2.1 Richtlijnen voor het gebruik van deze documentatie

GEVAAR

Werk- of gebruiksmethoden die nauwkeurig moeten worden aangehouden om een gerede kans op zwaar letsel of dood door ongeval van personen uit te sluiten.

- De veiligheidsinstructie bevat in de titel het signaalwoord “GEVAAR” met een algemeen waarschuwingsymbool.
- Bovendien wordt het gevaar verduidelijkt met een pictogram in de zijrand.

WAARSCHUWING

Werk- of gebruiksmethoden die nauwkeurig moeten worden aangehouden om de kans op zwaar letsel of dood door ongeval van personen uit te sluiten.

- De veiligheidsinstructie bevat in de titel het signaalwoord “WAARSCHUWING” met een algemeen waarschuwingsymbool.
- Bovendien wordt het gevaar verduidelijkt met een pictogram in de zijrand.

VOORZICHTIG

Werk- of gebruiksmethoden die nauwkeurig moeten worden aangehouden, om een mogelijke, lichte verwonding van personen uit te sluiten.

- De veiligheidsinstructie bevat in de titel het signaalwoord “VOORZICHTIG” met een algemeen waarschuwingsymbool.
- Het gevaar wordt met een pictogram aan de zijrand verduidelijkt.



Bijzondere technische eigenschappen die de gebruiker in acht moet nemen om materiële schade of schade aan het apparaat te voorkomen.

Handelingsinstructies en optellingen die u stap voor stap aangeven wat in bepaalde situaties moet worden gedaan, herkent u aan de opsommingspunt, bijv.:

- Bus van de lasstroomleiding in het juiste tegendeel steken en vergrendelen.

2.2 Verklaring van symbolen

Symbool	Beschrijving	Symbool	Beschrijving
	Technische bijzonderheden in acht nemen		Indrukken en loslaten (tikken/toetsen)
	Apparaat uitschakelen		Loslaten
	Apparaat inschakelen		Indrukken en vasthouden
	Verkeerd/ongeldig		Schakelen
	Correct/geldig		Draaien
	Ingang		Waarde/instelbaar
	Navigeren		Signaallampje licht groen op
	Uitgang		Signaallampje knippert groen
	Tijdweergave (voorbeeld: 4s wachten/indrukken)		Signaallampje licht rood op
	Onderbreking in de menuweergave (meer instelmogelijkheden mogelijk)		Signaallampje knippert rood
	Gereedschap niet vereist/niet gebruiken		
	Gereedschap vereist/gebruiken		

2.3 Veiligheidsvoorschriften

⚠ WAARSCHUWING



Gevaar voor ongevallen bij niet-naleving van de veiligheidsaanwijzingen!
Het niet in acht nemen van de veiligheidsaanwijzingen kan levensgevaarlijk zijn!

- Lees zorgvuldig de veiligheidsaanwijzingen van deze handleiding!
- Volg de voorschriften van ongevallenpreventie en de landelijke voorschriften!
- Wijs personen in de werkzone op het naleven van de voorschriften!



Gevaar voor verwonding door elektrische spanning!

Elektrische spanningen kunnen bij aanraking levensgevaarlijke stroomschokken en brandwonden veroorzaken. Ook bij het aanraken van lage spanningen kan men schrikken en zich verwonden.

- Raak geen spanningsvoerende delen, zoals lasstroombussen en staaf-, wolfram- of draad-elektroden aan!
- Leg de lastoorts en elektrodehouder altijd op een geïsoleerd plek!
- Draag de volledige persoonlijke veiligheidsuitrusting (toepassingsafhankelijk)!
- Het apparaat mag uitsluitend door vakkundig personeel worden geopend!

Het apparaat mag niet worden gebruikt om buizen te doen smelten!



Gevaar bij aaneenschakeling van meerdere stroombronnen!

Moeten meerdere stroombronnen parallel of in serie aaneen worden geschakeld dan mag dit uitsluitend door een vakman worden uitgevoerd in overeenstemming met de norm NEN-EN-IEC 60974-9 "Installeren en gebruiken", de voorschriften ter voorkoming van ongevallen BGV D1 (vroeger VBG 15) en de nationale voorschriften!

De inrichtingen mogen voor vlambooglassen uitsluitend na een keuring worden gebruikt om te garanderen dat de toelaatbare nullastspanning niet wordt overschreden.

- Laat de apparaataansluiting uitsluitend door een vakman uitvoeren!
- Bij het buiten werking stellen van afzonderlijke stroombronnen moeten alle voedings- en lasstroomkabels op betrouwbare wijze van het volledige lassyteem worden losgekoppeld. (Gevaar voor retourspanning!)
- Sluit geen lasapparaten met poolomkeerschakeling (PWS-serie) aan op apparaten voor wisselstroomlassen (AC). Een simpele bedieningsfout kan de toegelaten lasspanningen immers overschrijden.



Gevaar voor letsel door straling of hitte!

De straling van de vlamboog veroorzaakt letsel aan huid en ogen.

Contact met hete werkstukken en vonken veroorzaakt brandwonden.

- Gebruik een lasschild of lashelm met een toereikende beschermingsgraad (naargelang de toepassing)!
- Draag droge veiligheidskleding (bijv. lasschild, handschoenen enz.) volgens de voorschriften die in het land van toepassing zijn!
- Bescherm niet bij het werk betrokken personen met een lasscherf of adequate beschermingswand tegen straling en verblindingsgevaar!

WAARSCHUWING



Letselgevaar door ongeschikte kleding!

Straling, hitte en elektrische spanning zijn onvermijdelijke bronnen van gevaar bij vlambooglassen. De gebruiker moet alle verplichte persoonlijke beschermingsmiddelen (PBM) gebruiken. De persoonlijke beschermingsmiddelen moeten de gebruiker tegen de volgende gevaren beschermen:

- Ademhalingsbescherming tegen gezondheidsgevaarlijke stoffen en mengsels (rookgassen en dampen) of geschikte maatregelen (afzuigingssysteem enz.) treffen.
- Lashelm met adequaat beschermingsmiddel tegen ioniserende straling (IR- en UV-straling) en hitte.
- Droge laskleding (schoenen, handschoenen en lichaambeschermende middelen) tegen warme omgevingen met adequate bescherming tegen een luchttemperatuur van 100 °C of hoger, tegen elektrische schokken en adequaat voor werkzaamheden aan spanningsvoerende delen.
- Gehoorbescherming tegen schadelijke geluidsniveaus.



Ontploffingsgevaar!

Explosiegevaar bestaat ook als schijnbaar ongevaarlijke stoffen in gesloten reservoirs door verhitting een overdruk opbouwen.

- Verwijder reservoirs met brandbare of explosieve vloeistoffen van de plaats waar gewerkt wordt!
- Verhit geen explosieve vloeistoffen, stoffen of gassen door het lassen of snijden!



Brandgevaar!

Door de bij het lassen optredende hoge temperaturen, sproeiende vonken, gloeiende onderdelen en hete slakken kunnen vlammen ontstaan.

- Let op brandhaarden in het werkgebied!
- Neem geen licht ontvlambare voorwerpen, zoals bijv. lucifers of aanstekers, mee.
- Zorg voor geschikte blusapparatuur in het werkgebied!
- Verwijder grondig alle resten van brandbare stoffen op het werkstuk alvorens de laswerkzaamheden te beginnen.
- Verdere bewerkingen mogen uitsluitend bij afgekoelde werkstukken worden uitgevoerd. Niet in aanraking brengen met ontvlambare materialen!

⚠️ VOORZICHTIG



Rook en gassen!

Rook en gassen kunnen leiden tot ademnood en vergiftigingen! Bovendien kunnen dampen van oplosmiddelen (gechloreerde koolwaterstof) zich door de ultraviolette straling van de vlamboog in giftig fosgeen omzetten!

- Zorg voor voldoende frisse lucht!
- Houd dampen van oplosmiddelen verwijderd van het stralingsbereik van de vlamboog!
- Draag evt. geschikte ademhalingsbescherming!



Geluidhinder!

Lawaai boven 70 dBA kan duurzame beschadiging van het gehoor veroorzaken!

- Draag geschikte gehoorbescherming!
- Personen binnen het werkgebied dienen geschikte gehoorbescherming te dragen!



In overeenstemming met de norm IEC 60974-10 worden lasapparaten onderverdeeld in twee klassen van elektromagnetische compatibiliteit (de EMC-klasse vindt u in de technische gegevens) > zie hoofdstuk 8:



Klasse A-apparaten zijn niet bedoeld voor gebruik in woongebieden, waarbij apparaten op het openbare laagspanningsnet worden aangesloten. Bij het waarborgen van de elektromagnetische compatibiliteit voor klasse A-apparaten kunnen in dergelijke bereiken problemen optreden die door kabelgerelateerde storingen en stralingsstoringen worden veroorzaakt.



Klasse B-apparaten voldoen aan de EMC-vereisten voor gebruik in industrie- en woongebieden met aansluiting op het openbare laagspanningsnet.

Opstelling en werking

Bij de werking van vlambooglasinstallaties kunnen in enkele gevallen elektromagnetische storingen voorkomen, zelfs wanneer elk lasapparaat aan de emissiegrenswaarde van de norm voldoet. Storingen als gevolg van het lassen vallen onder de verantwoordelijkheid van de gebruiker.

Ter **beoordeling** van mogelijke elektromagnetische problemen in de gebruiksomgeving moet de gebruiker op het volgende letten: (zie ook EN 60974-10, bijlage A)

- net-, besturings-, signaal- en telecommunicatiekabels
- radio- en televisietoestellen
- computer en andere besturingsinrichtingen
- veiligheidsinrichtingen
- de gezondheid van personen in de nabijheid, vooral wanneer zij een pacemaker of hoorapparaat dragen
- kalibreer- en meetinrichtingen
- de storingsvastheid van andere inrichtingen in de omgeving
- het tijdstip van de dag waarop de laswerkzaamheden moeten worden uitgevoerd

Aanbevelingen om **storingsemisies te beperken**

- netaansluiting, bijv. aanvullende netfilter of afscherming met metalen buis
- onderhoud van de vlambooglasinrichting
- lasleidingen moeten zo kort mogelijk zijn, dicht bij elkaar liggen en over de vloer worden gelegd
- potentiaalcompensatie
- aarding van het werkstuk. In gevallen waarbij een directe aarding van het werkstuk niet mogelijk is, moet de verbinding over geschikte condensators verlopen.
- afscherming van andere inrichtingen in de omgeving of de volledige lasinrichting



Elektromagnetische velden!

Door de stroombron kunnen elektrische of elektromagnetische velden ontstaan, waardoor elektronische installaties zoals tekstverwerkers, CNC-apparatuur, telecommunicatieleidingen, net-, signaalleidingen en pacemakers niet meer goed kunnen werken.



- Onderhoudsvoorschriften in acht nemen > zie hoofdstuk 6.2!
- Lasleidingen volledig afrollen!
- Stralingsgevoelige apparatuur of installaties afdoende afschermen!
- Pacemakers kunnen storingen vertonen (indien nodig, vraag om medisch advies).

VOORZICHTIG



Plichten van de eigenaar!

Het gebruik van het apparaat veronderstelt de naleving van alle landelijke richtlijnen en wetten!

- De nationale implementatie van de kaderrichtlijn (89/391/EEG) over de uitvoering van maatregelen ter verbetering van de veiligheid en gezondheidsbescherming van werknemers en bijbehorende individuele richtlijnen.
- Vooral de richtlijn (89/655/EEG) over de minimumvoorschriften voor veiligheid en gezondheidsbescherming bij het gebruik van werktuigen door werknemers tijdens het werk.
- De voorschriften over veiligheid op het werk en ongevallenpreventie van het desbetreffende land.
- De installatie en het gebruik van het apparaat overeenkomstig NEN-EN-IEC 60974-9.
- Regelmatig een opleiding over veiligheidsbewust werken aan de gebruikers wordt gegeven.
- Regelmatige keuring van het apparaat overeenkomstig NEN-EN-IEC 60974-4.



De garantie van de fabrikant vervalt bij apparaatschade door gebruik van componenten van derden!

- **Gebruik uitsluitend systeemcomponenten en opties (stroombronnen, lastoortsen, elektrodehouders, afstandsbedieningen, vervangings- en slijtageonderdelen, enz.) uit ons leveringsprogramma!**
- **Accessoirecomponenten uitsluitend bij uitgeschakeld lasapparaat op de desbetreffende aansluitbus steken en vergrendelen.**

Vereisten voor aansluiting op het openbare stroomnet

Hoogrendementsapparaten kunnen door de afgenomen stroom van het stroomnet de netwerkkwaliteit beïnvloeden. Voor bepaalde apparaattypen kunnen daarom aansluitbeperkingen of vereisten voor de maximaal mogelijke leidingsimpedantie of het vereiste minimaal voorzieningsvermogen bestaan voor het aansluitpunt op het openbare stroomnet (algemeen koppelpunt PCC), waarbij ook hier naar de technische gegevens van de apparaten wordt verwezen. In dergelijk geval is de eigenaar of de gebruiker van het apparaat, eventueel na overleg met de eigenaar van het stroomnet, verantwoordelijk om zich ervan te vergewissen dat het apparaat mag worden aangesloten.

2.4 Transport en installatie

WAARSCHUWING



Verwondingsgevaar door verkeerde omgang met gasflessen!

Verkeerde omgang en niet goed bevestigde beschermgasflessen kunnen ernstig letsel veroorzaken!

- Volg de instructies van de gasfabrikant en de gasverordening op!
- Ter hoogte van het ventiel van de beschermgasfles mogen geen bevestigingen worden uitgevoerd!
- Vermijd het opwarmen van de beschermgasfles!

⚠ VOORZICHTIG



Gevaar voor ongevallen door voorzieningsleidingen!

Tijdens het transport kunnen niet-geïsoleerde voedingskabels (netkabels, stuurstroomkabels enz.) gevaren veroorzaken, zoals bijv. het kantelen van aangesloten apparaten en personen verwonden!

- Koppel alle voorzieningsleidingen los alvorens het transport uit te voeren!



Kantelgevaar!

Tijdens het verplaatsen en opstellen kan het apparaat kantelen, personen verwonden of beschadigd raken. Kantelveiligheid is tot een hoek van 10° (conform IEC 60974-1) gegarandeerd.

- Apparaat op vlakke, stabiele ondergrond opstellen of transporteren!
- Montageonderdelen met gepaste middelen beveiligen!



Gevaar voor ongevallen door onvakkundig gelegde kabels!

Onvakkundig gelegde kabels (net-, stuurstroom- en laskabels of tussenpakketten) vormen struikelplekken.

- Leg voorzieningsleidingen vlak op de vloer (lusvorming vermijden).
- Vermijd het leggen van kabels op loop- en toevoerwegen.



Letselgevaar door verwarmde koelvloeistof en aansluitingen!

De gebruikte koelvloeistof en aansluit- of verbindingpunten kunnen tijdens het bedrijf zeer heet worden (watergekoelde uitvoering). Bij het openen van het koelmiddelcircuit kan koelmiddel dat eruit loopt tot verbrandingen leiden.

- Koelmiddelcircuit alleen bij uitgeschakelde stroombron of koelapparaat openen
- Correcte beschermingsmiddelen dragen (veiligheidshandschoenen)!
- Geopende aansluitingen van de slangleidingen met geschikte stop afsluiten.



De apparaten zijn voor gebruik in rechtopstaande positie geconcepieerd!

Gebruik in niet-toegelaten positie kan materiële schade veroorzaken.

- **Transport en gebruik uitsluitend in rechtopstaande positie!**



Door onvakkundige aansluiting kunnen accessoirecomponenten en de stroombron worden beschadigd!

- **Accessoirecomponenten uitsluitend bij uitgeschakeld lasapparaat op de desbetreffende aansluitbus steken en vergrendelen.**
- **Uitvoerige beschrijvingen vindt u in de gebruikshandleiding van de betreffende accessoire!**
- **Accessoirecomponenten worden na de inschakeling van de stroombron automatisch herkend.**



De stofkapjes beschermen de aansluitbussen en hiermee het apparaat tegen vuil en apparaatschade.

- **Is er geen accessoire op de aansluitbus aangesloten, dan dient men het stofkapje te plaatsen.**
- **Bij defect of verlies dient men het stofkapje te vervangen!**

3 Gebruik overeenkomstig de bestemming

WAARSCHUWING



Gevaren door onbedoeld gebruik!

Dit apparaat is gefabriceerd overeenkomstig de huidige stand van de techniek en normen voor industrieel gebruik. Het apparaat is uitsluitend bedoeld voor de op het typeplaatje aangegeven lasprocessen. Bij onbedoeld gebruik van het apparaat kunnen er gevaren voor personen, dieren en materiële zaken ontstaan. Wij aanvaarden geen aansprakelijkheid voor alle hieruit voortvloeiende schade!

- Het apparaat mag uitsluitend volgens de bestemming en door opgeleid en vakkundig personeel worden gebruikt!
- Het apparaat mag niet onvakkundig worden gewijzigd of omgebouwd!

3.1 Toepassingsgebied

Vlambooglasapparaat voor MSG-puls- en standaardlassen of de hulpprocedure TIG-lassen met Liftarc (contactontsteking) of elektrode lassen. Accessoires kunnen het aantal functies uitbreiden (zie het desbetreffende hoofdstuk in de documentatie).

3.2 Softwareversie

Deze handleiding beschrijft de volgende softwareversie:

0.5.9.0

De softwareversie van de apparaatbesturing kan in het apparaatconfiguratiemenu (menu Srv) > zie hoofdstuk 5.5 worden weergegeven.

3.3 Meegeldende documenten/Geldige aanvullende documenten

3.3.1 Garantie

Meer informatie vindt u in de bijgevoegde brochure "Warranty registration" en informatie over garantie, onderhoud en keuring op www.ewm-group.com!

3.3.2 Conformiteitsverklaring



Dit product voldoet in zijn concept en constructie aan de vermelde EU-richtlijnen. Bij het product wordt een originele specifieke conformiteitsverklaring toegevoegd.

De fabrikant adviseert de veiligheidstechnische controle overeenkomstig de landelijke en internationale normen en richtlijnen iedere 12 maanden uit te voeren.

3.3.3 Lassen in omgevingen met een verhoogd elektrisch risico



Lasstroombronnen met deze aanduiding kunnen voor het lassen in een omgeving met een verhoogd elektrisch risico (bijv. ketels) worden gebruikt. Hiervoor moeten wel de overeenkomstige landelijke resp. internationale voorschriften in acht worden genomen. De stroombron zelf mag niet in de gevarezone worden geplaatst!

3.3.4 Servicedocumentatie (reserveonderdelen en elektrische schema's)

WAARSCHUWING



Voer geen verkeerde reparaties en modificaties uit!

Om verwondingen en materiële schade te vermijden, mag het apparaat enkel door vakkundige, bevoegde personen gerepareerd resp. gemodificeerd worden!

Bij onbevoegde ingrepen vervalt de garantie!

- In geval van reparatie, bevoegde personen (opgeleid servicepersoneel) hiermee belasten!

De elektrische schema's zijn aan het origineel van het apparaat toegevoegd.

Reserveonderdelen zijn bij uw bevoegde dealer verkrijgbaar.

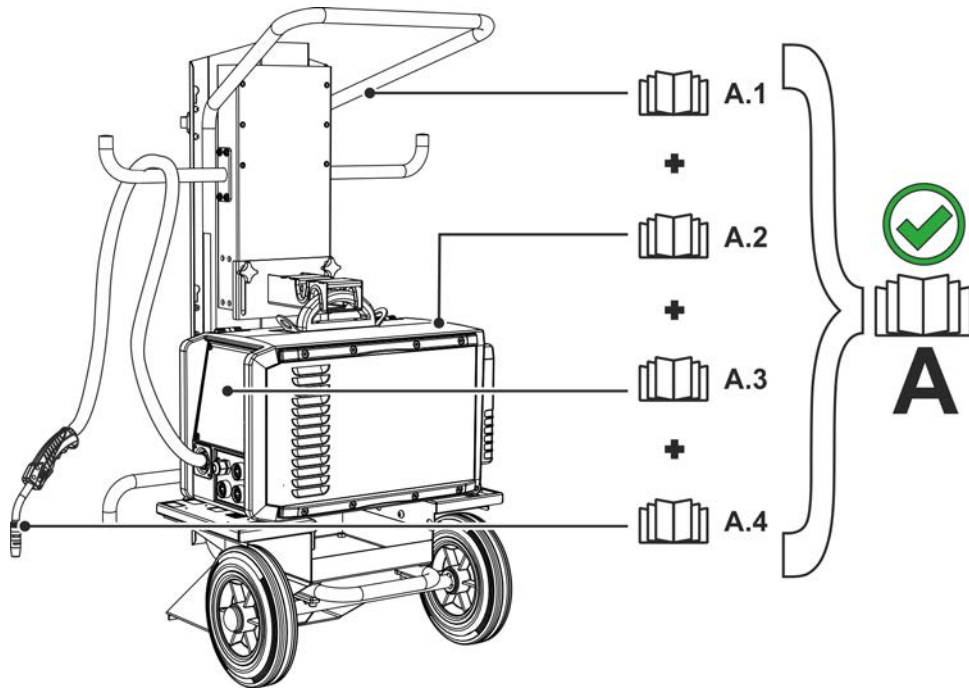
3.3.5 Kalibreren/valideren

Bij het product is een origineel certificaat toegevoegd. De fabrikant adviseert het kalibreren/valideren in een interval van 12 maanden.

3.3.6 Onderdeel van de complete documentatie

Dit document is een onderdeel van de complete documentatie en is uitsluitend geldig in combinatie- met de complete documentatie! Lees en volg de gebruikshandleidingen van alle systeemcomponenten, vooral de veiligheidsaanwijzingen!

De afbeelding toont het algemeen voorbeeld van een lassysteem.

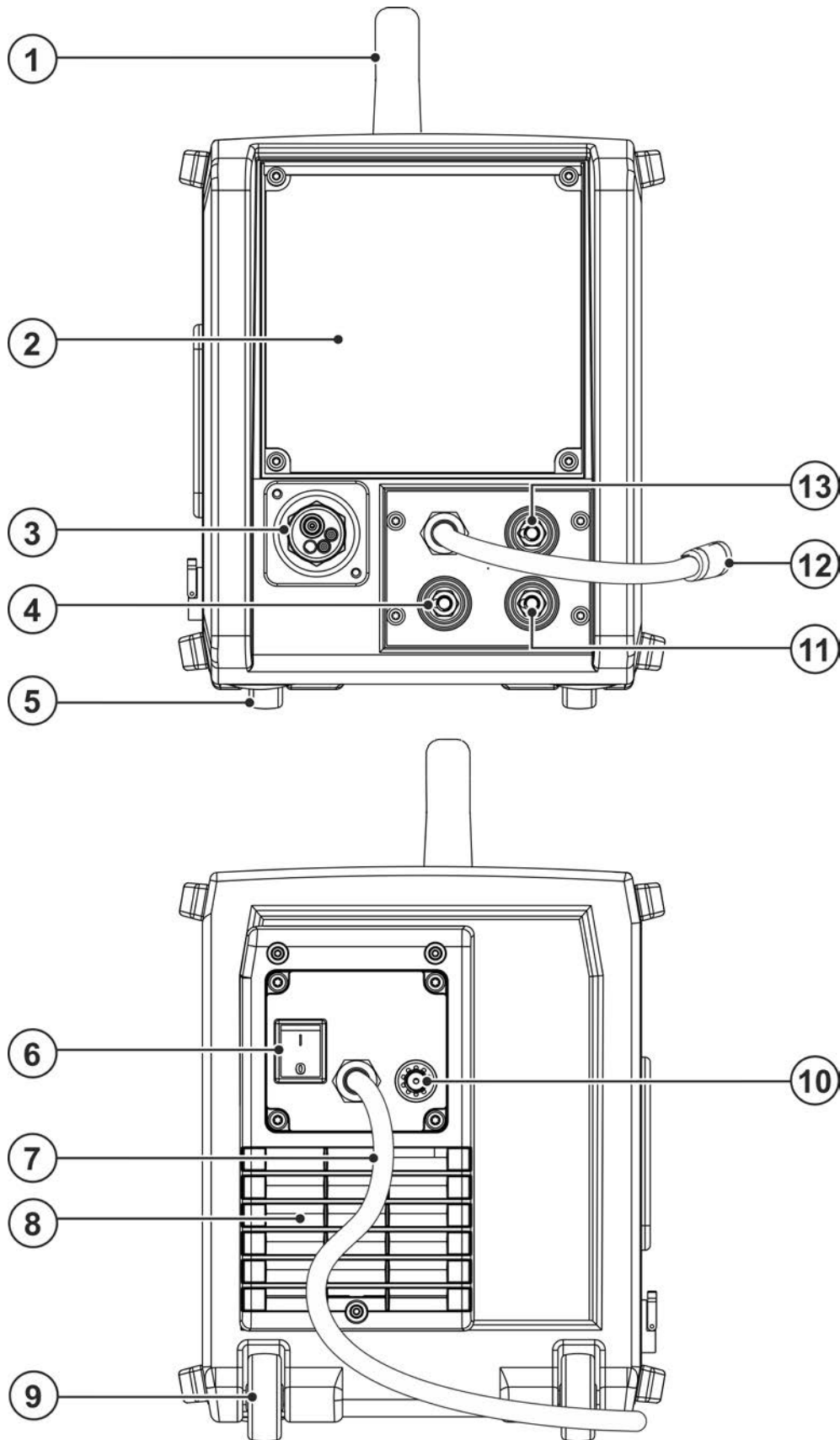


Afbeelding 3-1



Pos.	Documentatie
A.1	Transportwagen
A.2	Stroombron
A.3	Besturing
A.4	Lastoorts
A	Volledige documentatie

4 Apparaatbeschrijving - snel overzicht

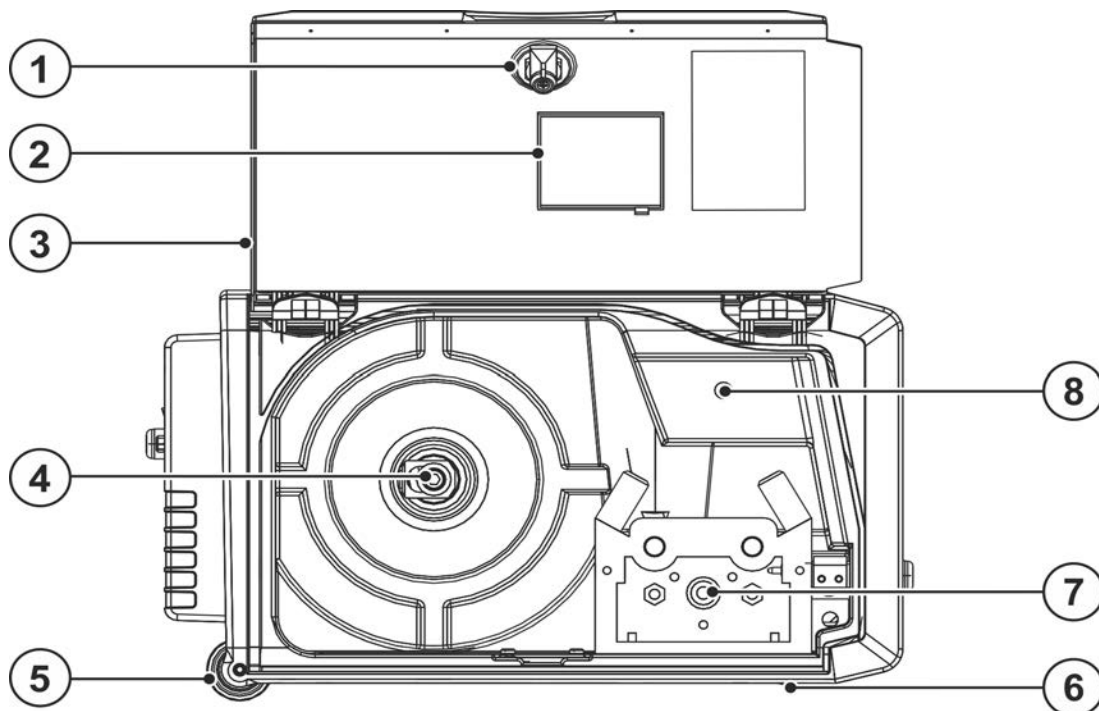
4.1 Voorraanzicht



Afbeelding 4-1

Pos.	Symbol	Beschrijving
1		Transporthandgreep
2		Apparaatbesturing > zie hoofdstuk 4.3
3		Lastoortsaansluiting (eurocentrale aansluiting) Lasstroom, inert gas en toortsknop geïntegreerd
4		Aansluitbus, lasstroom „+“ <ul style="list-style-type: none"> •-----MIG/MAG-vuldraadlassen: werkstukaansluiting •-----TIG-lassen: werkstukaansluiting •-----Elektrodelassen: werkstukaansluiting
5		Apparaatsteunen
6		Hoofdschakelaar Apparaat in- of uitschakelen.
7		Netaansluitkabel met aansluitstekker
8		Inlaatopening koellucht
9		Transportwielen
10		Aansluitschroefdraad - G¹/₄" Beschermgasaansluiting (ingang)
11		Aansluitbus, lasstroom „-“ <ul style="list-style-type: none"> •-----MIG/MAG-lassen: werkstukaansluiting •-----TIG-lassen: lasstroomaansluiting voor lasbrander •-----Elektrodelassen: elektrodehouderaansluiting
12		Polariteitskeuzestekker, lasstroomkabel > zie hoofdstuk 4.3.1.1
13		Parkeeraansluitbus, polariteitskeuzestekker Aansluiting voor polariteitskeuzestekker bij de bedrijfmodus elektrodelassen of transport.

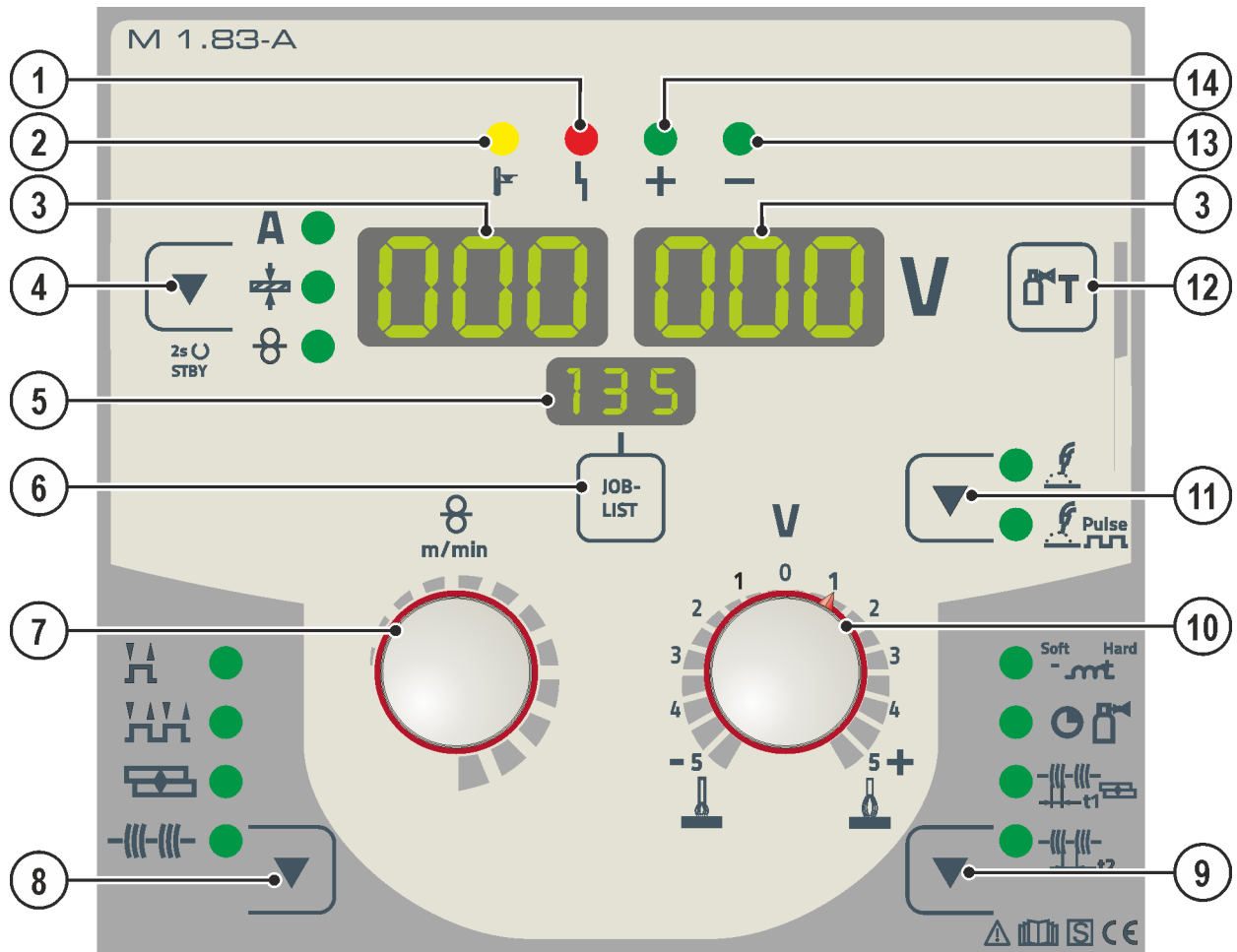
4.2 Binnenaanzicht



Afbeelding 4-2


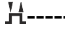


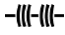

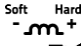

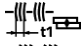



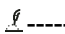




Pos.	Symbool	Beschrijving
1		Draaisluiting Vergrendeling van de veiligheidsklep
2		Inspectievenster draadspoel Controle draadvoorraad
3		Veiligheidsklep Afdekking van de draadtoevoeraandrijving en overige bedieningselementen. Aan de binnenkant bevinden zich, afhankelijk van de apparaatserie, overige plakplaatjes met informatie over slijtageonderdelen en JOB-lijsten.
4		Draadspoelhouder
5		Transportwielen
6		Apparaatsteunen
7		Draadtransporteenheid
8		Drukknop, Invoeren van draad Spanningsloos en gasvrij invoeren van de draadelektrode in het slangpakket tot aan de lastoorts > zie hoofdstuk 5.2.2.3.

4.3 Besturing - bedieningselementen

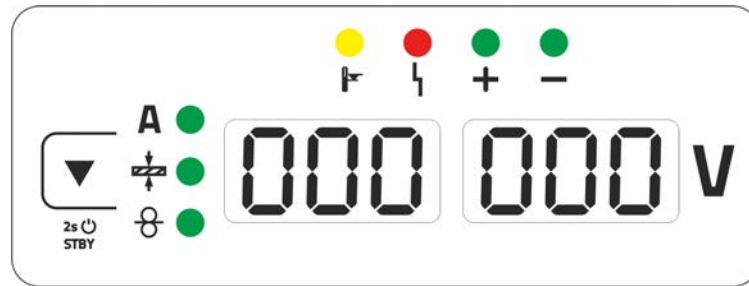


Afbeelding 4-3

Pos.	Symbol	Beschrijving
1		Controlelampje "Verzamelstoring"
2		Controlelampje „Te hoge temperatuur“
3		Lasgegevensweergave (3 digits) Weergave van lasparameters en bijbehorende waarden > zie hoofdstuk 4.3.1
4		Drukknop lasparameter-weergavetype/energiebesparingsmodus A ----- Lasstroom + ----- Materiaaldikte ⊗ ----- Draadsnelheid Na 2 sec. indrukken, schakelt het apparaat in de energiebesparingsmodus. Voor heractivering is alleen het indrukken van een gewenst bedieningselement nodig > zie hoofdstuk 5.6.
5		Display, JOB Weergave van de geselecteerde lasopdracht (JOB-nummer).
6	JOB-LIST	Drukknop lasopdracht (JOB) Voor de selectie van de lasopdracht in de lasopdrachtenlijst (JOB-LIST). De lijst bevindt zich in de binnenkant van de veiligheidsklep van de draadtoevoeraandrijving en ook als bijlage in deze handleiding.
7		Draaiknop lasparameterinstelling Voor de instelling van het lasvermogen, voor de selectie van de JOB (lasopdracht) en voor de instelling van overige lasparameters.

Pos.	Symbol	Beschrijving
8		Drukknop bedrijfsmodus  2-takt  4-takt  Punten  Interval
9		Toets verloopparameters Om de in te stellen parameter te selecteren. Tevens voor het openen en afsluiten van de menu's naar uitgebreide instellingen.  Smoorspoelwerking/dynamiek  Gasnastroomtijd  Puntlasttijd  Pauzetijd
10		Draaiknop correctie van de booglengte
11		Drukknop Soort lassen  Standaardvlambooglassen  Pulsvlambooglassen
12		Drukknop gastest > zie hoofdstuk 5.1.7.3
13		Controlelampje polariteitsweergave
14		Controlelampje polariteitsweergave

4.3.1 Lasgegevens-display



Afbeelding 4-4

Naast de weergave bevindt zich de drukknop lasparameter-weergavetype.

Met elke druk op de drukknop wordt naar de eerstvolgende parameter omgeschakeld. Bij het bereiken van de laatste parameter begint het display weer van voren af aan.

Weergegeven worden:

- Instelwaarden (voor het lassen)
- Werkelijke waarden (tijdens het lassen)
- Hold-waarden (na het lassen)

MIG/MAG

Parameter	Instelwaarden	Werkelijke waarden	Hold-waarden
Lasstroom	<input checked="" type="checkbox"/> / <input type="checkbox"/> [1]	<input checked="" type="checkbox"/>	<input checked="" type="checkbox"/>
Materiaaldikte	<input checked="" type="checkbox"/>	<input type="checkbox"/>	<input type="checkbox"/>
Draadsnelheid	<input checked="" type="checkbox"/>	<input type="checkbox"/>	<input type="checkbox"/>
Lasspanning	<input checked="" type="checkbox"/>	<input checked="" type="checkbox"/>	<input checked="" type="checkbox"/>

[1] MIG/MAG conventioneel

TIG/Elektrodelassen

Parameter	Instelwaarden	Werkelijke waarden	Hold-waarden
Lasstroom	<input checked="" type="checkbox"/>	<input type="checkbox"/>	<input type="checkbox"/>
Lasspanning	<input type="checkbox"/>	<input checked="" type="checkbox"/>	<input checked="" type="checkbox"/>

Na het lassen kunt u de weergave van hold-waarden omschakelen naar instelwaarden door:

- drukknoppen in te drukken of draaiknoppen te draaien op de apparaatbesturing
- 5 sec. te wachten

4.3.1.1 Polariteitsweergave

De polariteitsweergave toont de voor de geselecteerde JOB vereiste polariteit op de apparaatbesturing > zie hoofdstuk 4.3. De vereiste polariteit kan dan met de polariteitkeuzestekker worden ingesteld.

5 Opbouw en functie

⚠ WAARSCHUWING



Verwondingsgevaar door elektrische spanning!

Het aanraken van onder stroom staande onderdelen, bijv. stroomaansluitingen, kan levensgevaarlijk zijn!

- Volg de veiligheidsaanwijzingen op de eerste pagina's van de gebruikershandleiding!
- De inbedrijfstelling mag uitsluitend worden uitgevoerd door personen die voldoende kennis hebben om met stroombronnen om te gaan!
- Sluit verbindings- en stroomkabels uitsluitend aan bij uitgeschakeld apparaat!

Lees en volg de documentatie van alle systeemcomponenten en accessoires!

5.1 Transport en installatie

⚠ WAARSCHUWING



Gevaar voor ongevallen door ontoelaatbaar transport van apparaten die niet met een kraan mogen worden getransporteerd!

Het gebruik van een kraan en het hijsen van het apparaat is niet toegestaan! Het apparaat kan vallen en personen verwonden! Grepen, riemen en houders zijn uitsluitend geschikt voor handmatig transport!

- Het apparaat is niet geschikt voor het hijsen of voor transport met de kraan!

5.1.1 Omgevingscondities



Het apparaat mag niet in de buitenlucht en uitsluitend op een passende, stabiele en vlakke ondergrond opgesteld en gebruikt worden!

- De exploitant moet voor een slipvaste, vlakke ondergrond en voldoende verlichting van de werkplaats zorgen.
- De veilige bediening van het apparaat moet altijd gegarandeerd zijn.



Materiële schade door verontreinigingen!

Ongewoon hoge hoeveelheden stof, zuren, corrosieve gassen of substanties het apparaat beschadigen (onderhoudsintervallen in acht nemen > zie hoofdstuk 6.2).

- Hoge hoeveelheden rook, damp, oliedamp, slijpstoffen en corrosieve omgevingslucht vermijden!

5.1.1.1 Tijdens gebruik

Temperatuurbereik van de omgevingslucht:

- -25 °C tot +40 °C (-13 °F tot 104 °F) ^[1]

relatieve luchtvochtigheid:

- tot 50 % bij 40 °C (104 °F)
- tot 90 % bij 20 °C (68 °F)

5.1.1.2 Transport en opslag

Opslag in afgesloten ruimte, temperatuurbereik van de omgevingslucht:

- -30 °C tot +70 °C (-22 °F tot 158 °F) ^[1]

Relatieve luchtvochtigheid

- tot 90 % bij 20 °C (68 °F)

^[1] Omgevingstemperatuur koelmiddelafhankelijk! Temperatuurbereik koelmiddel van de lastoortskoeling in acht nemen!

5.1.2 Koeling apparatuur



Gebrekkige ventilatie resulteert in vermindering van de capaciteit en schade aan het apparaat.

- **Omgevingsvoorwaarden in acht nemen!**
- **In- en uitlaatopening voor koellucht vrijhouden!**
- **Minimumafstand van 0,5 m tot hindernissen respecteren!**

5.1.3 Werkstukleiding, algemeen

⚠ VOORZICHTIG



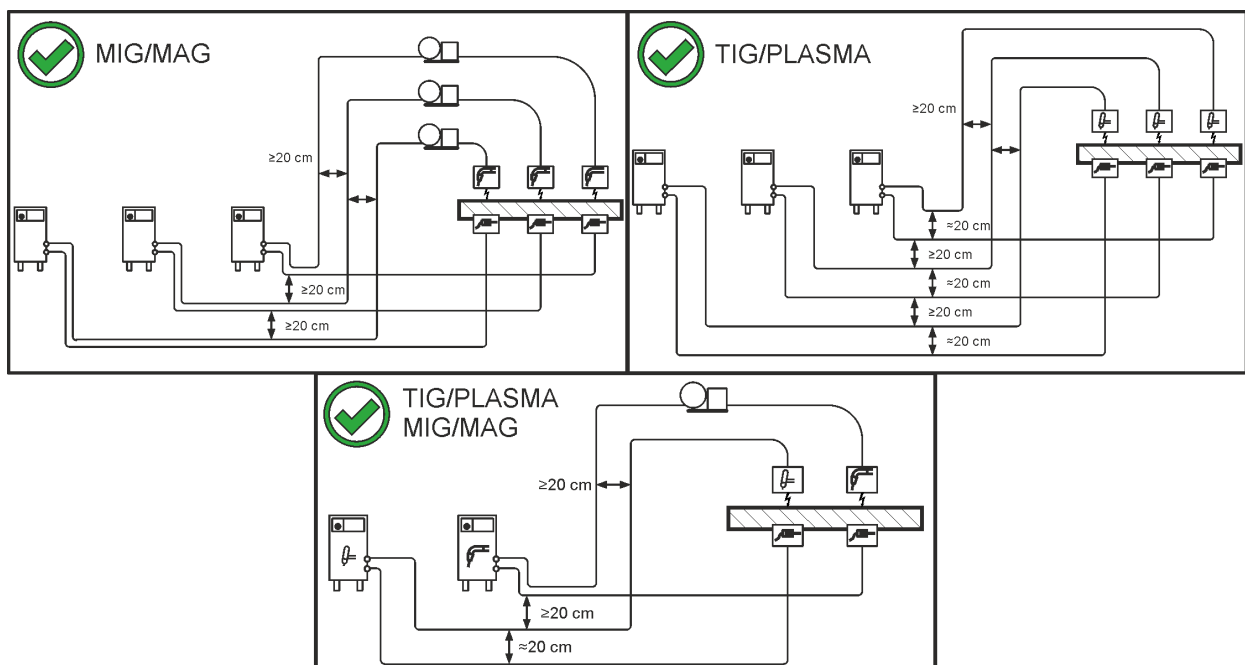
Verbrandingsgevaar door onvakkundige lasstroomaansluiting!

Door niet-vergrendelde lasstroomstekkers (apparaataansluitingen) of vuil aan de werkstukaansluiting (verf, corrosie) kunnen deze aansluitpunten en kabels heet worden en bij aanraking brandwonden veroorzaken!

- Controleer dagelijks de lasstroomaansluitingen en vergrendel eventuele niet-vergrendelde aansluitingen.
- Maak de werkstukaansluitplekken grondig schoon en zorg voor een veilige bevestiging! Gebruik de constructiedelen van het werkstuk niet als retourleiding van de lasstroom!

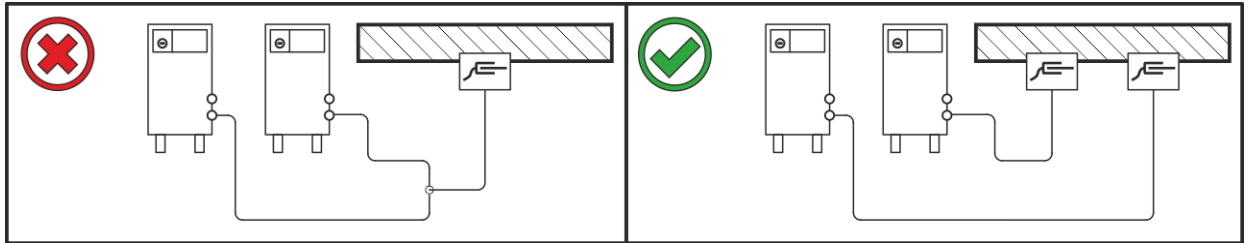
5.1.4 Aanwijzingen voor het leggen van lasstroomleidingen

- Onvakkundig gelegde lasstroomleidingen kunnen storingen (flakkeren) van de vlamboog veroorzaken!
- Werkstukleiding en slangpakket van lasstroombronnen zonder HF-ontstekingsinrichting (MIG/MAG) zo lang mogelijk, naast elkaar liggend, parallel leggen.
- Werkstukleiding en slangpakket van lasstroombronnen met HF-ontstekingsinrichting (TIG) lang parallel leggen met een onderlinge afstand van ong. 20 cm om HF-overslag te vermijden.
- Over het algemeen moet een minimale afstand van ong. 20 cm of meer worden aangehouden ten opzichte van leidingen van andere lasstroombronnen om wederzijdse invloeden te vermijden.
- Kabellengtes in principe niet langer dan nodig is! Voor optimale lasresultaten max. 30 m. (werkstukleiding + tussenpakket + toortskabel).



Afbeelding 5-1

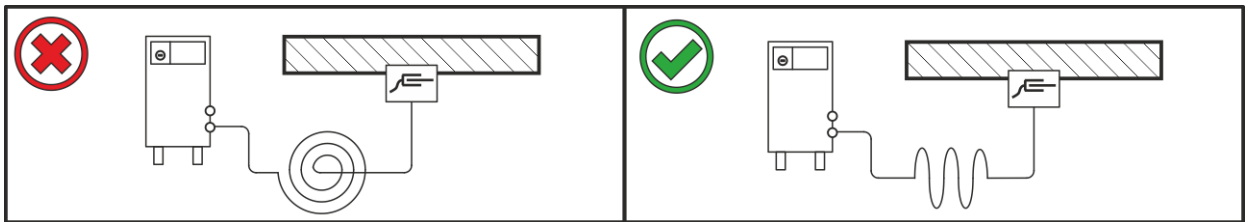
- Voor elk lasapparaat een eigen werkstukleiding voor het werkstuk gebruiken!



Afbeelding 5-2

- Lasstroomleidingen, lastoorts- en tussenpakket volledig afrollen. Lussen vermijden!
- Kabellengtes in principe niet langer dan nodig is!

Overtollige kabellengtes in bochten leggen.



Afbeelding 5-3

5.1.5 Zwerflasstromen

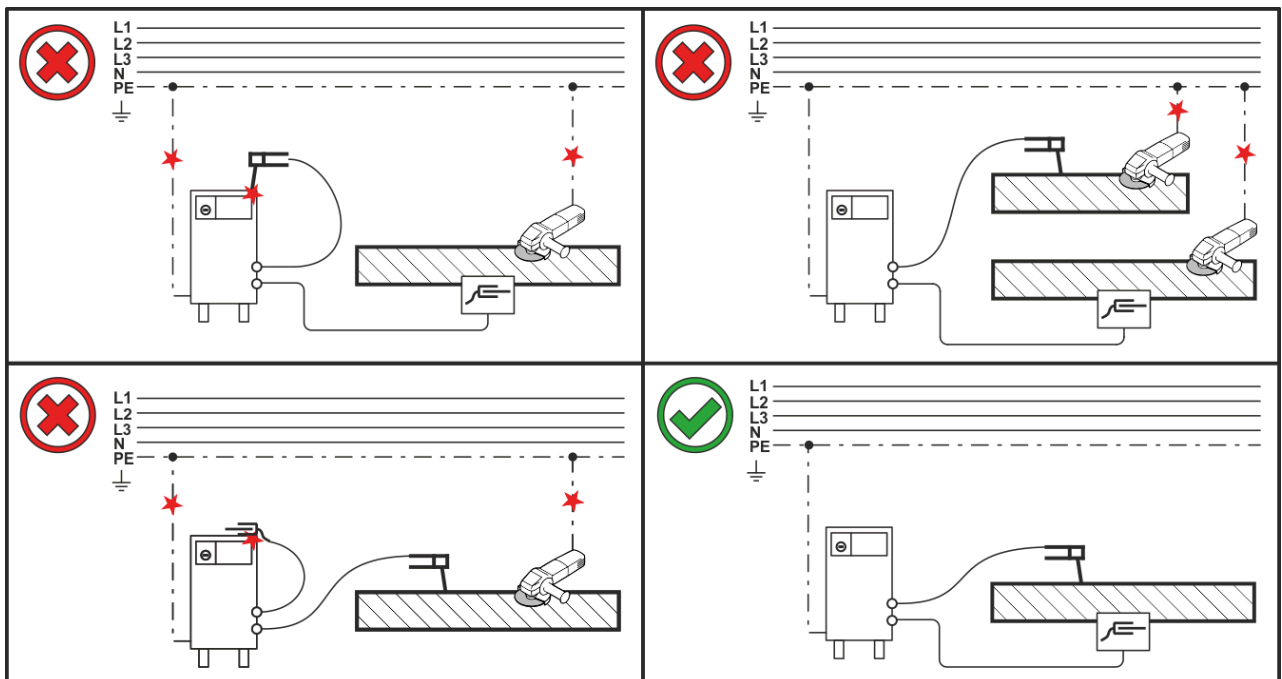
⚠ WAARSCHUWING



Verwondingsgevaar door zwerflasstromen!

Zwerflasstromen kunnen PE-aardleidingen vernielen, apparaten en elektrische inrichtingen beschadigen en bouwdelen oververhitten en bijgevolg brand veroorzaken.

- Controleer regelmatig of alle lasstroomaansluitingen goed vastzitten en elektrisch correct zijn aangesloten.
- Alle elektriciteitgeleidende componenten van de stroombron zoals behuizing, transportwag en kraanframe moeten elektrisch geïsoleerd worden opgesteld, bevestigd of vast worden gehaakt!
- Leg geen andere elektrische bedrijfsmiddelen zoals boormachines, hoekslijpmachines enz. ongeïsoleerd weg op de stroombron, transportwag of kraanframe!
- Leg de lastoorts en elektrodehouder altijd elektrisch geïsoleerd weg wanneer u ze niet gebruikt!



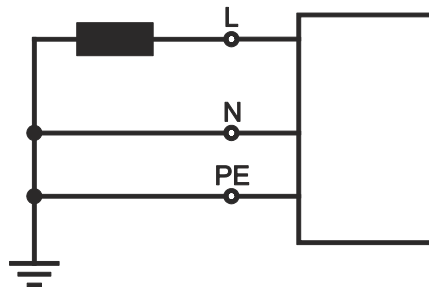
Afbeelding 5-4

5.1.6 Netaansluiting

⚠ GEVAAR**Gevaar door onvakkundige elektrische aansluiting!****Onvakkundige elektrische aansluiting kan persoonlijk letsel of materiële schade veroorzaken!**

- De aansluiting (netstekker of kabel), de reparatie of spanningsaanpassing van het apparaat moet door een bevoegde elektricien overeenkomstig de desbetreffende landelijke wetten en voorschriften plaatsvinden!
- De op het typeplaatje aangegeven netspanning moet overeenkomen met de voedingsspanning.
- Apparaat uitsluitend op een contactdoos met normconform aangesloten PE-aardleiding gebruiken.
- Stroomstekkers, contactdozen en stroomkabels moeten op regelmatige intervallen door een elektricien worden gecontroleerd!
- Bij het gebruik van een generator moet deze in overeenstemming met de desbetreffende handleiding worden geaard. Het geïnstalleerde stroomnetwerk moet geschikt zijn voor het gebruik van apparaten met beschermingsklasse I.

5.1.6.1 Stroomvorm

**Het apparaat mag uitsluitend op een driefasig 2-aderen-systeem met geaarde nulader worden aangesloten en gebruikt.**

Afbeelding 5-5

Legenda

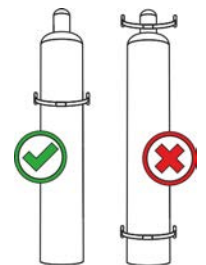
Pos.	Aanduiding	Merkkleur
L	Externe geleider	bruin
N	Nulgeleider	blauw
PE	Randaarde	groen-geel

- Steek de netstekker van het uitgeschakelde apparaat in een passend stopcontact.

5.1.7 Inert-gastoevoer

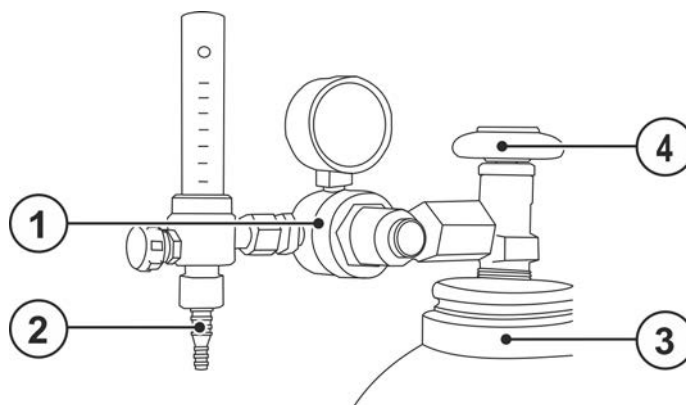
⚠ WAARSCHUWING**Verwondingsgevaar door verkeerde omgang met gasflessen!****Onvakkundige of onjuiste bevestiging van beschermgasflessen kunnen ernstig letsel veroorzaken!**

- Plaats de beschermgasfles in de daarvoor bedoelde houders en bevestig hem met de veiligheidselementen (ketting/riem)!
- De bevestiging moet aan de bovenste helft van de beschermgasfles worden uitgevoerd!
- De veiligheidselementen moeten strak om de flessen zitten!

**De ongehinderde toevoer van inert gas van de fles met inert gas tot aan de lastoorts is een basisvoorwaarde voor optimale lasresultaten. Bovendien kan een verstopte toevoer van inert gas tot de beschadiging van de lastoorts leiden!**

- Plaats de gele beschermkap weer terug als de inert-gasaansluiting niet wordt gebruikt!
- Alle inert-gaskoppelingen gasdicht maken!

5.1.7.1 Aansluiting reduceerventiel

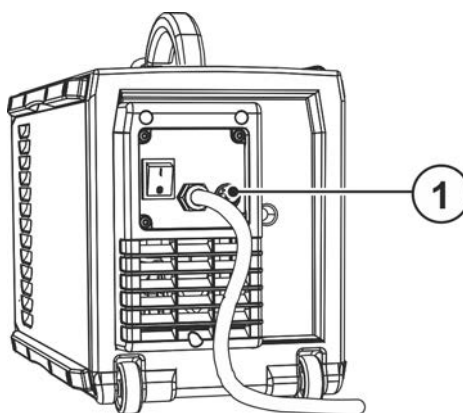


Afbeelding 5-6

Pos.	Symbol	Beschrijving
1		drukregelaar
2		Uitgang van de drukregelaar
3		Gasfles
4		Kraan

- Alvorens de drukregelaar aan te sluiten op de gasfles de kraan van de fles kort openen om eventuele vervuilingen weg te blazen.
- De drukregelaar op het gasflesventiel gastdicht vastschroeven.
- Gasslangaansluiting op de uitgangszijde van het reduceerventiel gastdicht vastschroeven.

5.1.7.2 Aansluiting beschermgasslang



Afbeelding 5-7

Pos.	Symbol	Beschrijving
1		Aansluitschroefdraad - G 1/4" Beschermgasaansluiting (ingang)

- Gasslangaansluiting op de beschermgasaansluiting (ingang) van het apparaat gastdicht vastschroeven.

5.1.7.3 Gastest – instelling Hoeveelheidsbeschermgas

Zowel een te lage als een te hoge instelling van beschermgas kan lucht naar het lasbad leiden en hiermee poriën vormen. Pas de hoeveelheid beschermgas aan de desbetreffende lasopdracht aan!

- Open langzaam de kraan van de gasfles.
- Open de drukregelaar.
- Schakel de stroombron in met de hoofdschakelaar.
- Gashoeveelheid via drukregelaar in overeenstemming met de toepassing instellen.
- De gastest kan op de apparaatbesturing door het kort indrukken van de drukknop "Gastest" worden geactiveerd (lasspanning en draadtoevoermotor blijven uitgeschakeld – geen onbedoelde ontsteking van de vlamboog).

Er stroomt inert gas gedurende circa 25 seconden of tot de toets opnieuw wordt ingedrukt.

Bij het spoelen de procedure meerdere malen herhalen.

Instellingsaanwijzingen

Lasmethode	Aanbevolen hoeveelheid inert gas
MAG-lassen	Draaddiameter x 11,5 = l/min
MIG-solderen	Draaddiameter x 11,5 = l/min
MIG-lassen (aluminium)	Draaddiameter x 13,5 = l/min (100 % argon)
TIG	Diameter in mm van de gaskop komt overeen met l/min. gasdoorvoer

Gasmengsels die rijk zijn aan helium vragen om een grotere hoeveelheid gas!

Aan de hand van de volgende tabel kan de berekende hoeveelheid gas evt. gecorrigeerd worden:

Inert gas	Factor
75 % Ar / 25 % He	1,14
50 % Ar / 50 % He	1,35
25 % Ar / 75 % He	1,75
100 % He	3,16

5.2 MIG/MAG-lassen

5.2.1 Aansluiting lastoorts en werkstukleiding

Af fabriek is de eurocentrale aansluiting voorzien van een capillaire buis voor lastoortsen met draadgeleidingsspiraal. Wordt een lastoorts met draadgeleidingskern gebruikt, dan moet men deze adequaat uitrusten!

- Lastoorts met draadgeleidingskern > met geleidebuis gebruiken!
- Lastoorts met draadgeleidingsspiraal > met capillaire buis gebruiken!

Voor de aansluiting de handleidingen van de lastoorts opvolgen!

Afhankelijk van de diameter en het type draadelektrode moet een draadgeleidingsspiraal of draadgeleidingskern met passende binnendiameter in de lastoorts worden gemonteerd!

Aanbeveling:

- Gebruik een stalen draadgeleidingsspiraal voor het lassen van harde ongelegeerde draadelektroden (staal).
- Gebruik een chroomnikkel draadgeleidingsspiraal voor het lassen van hooggelegeerde draadelektroden (CrNi).
- Gebruik een draadgeleidingskern, bijv. kunststof- of teflonkern, voor het lassen of solderen van zachte of hooggelegeerde draadelektroden, of aluminium materialen.

Vorbereiding voor de aansluiting van lastoortsen met geleidespiraal:

- Centrale aansluiting op correct vastzitten van de capillaire buis controleren!

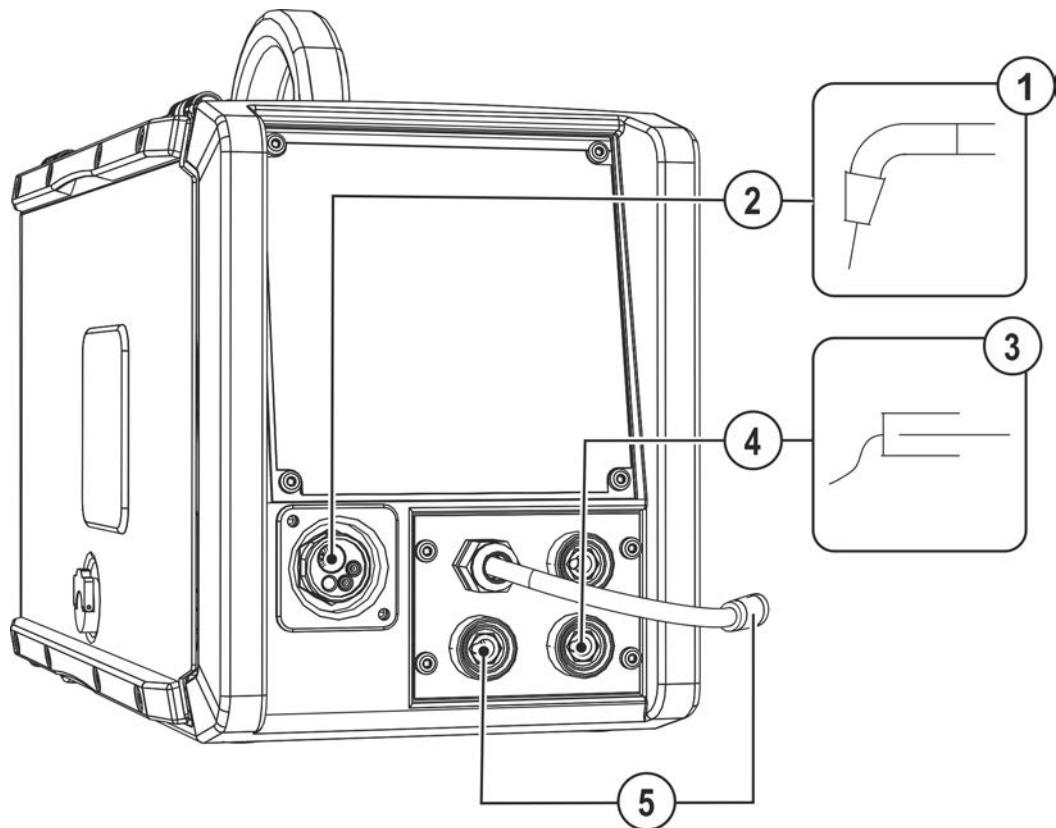
Vorbereiding voor de aansluiting van lastoortsen met draadgeleidingskern:

- Capillaire buis aan zijde van draadaanvoer in de richting van de eurocentrale aansluiting uitschuiven en daar uitnemen.
- Geleidebuis van de draadgeleidingskern vanuit de eurocentrale aansluiting inschuiven.
- Centrale stekker van de lastoorts met nog te lange draadgeleidingskern voorzichtig in de eurocentrale aansluiting steken en met wartelmoer vastschroeven.
- Draadgeleidingskern met kernsnijder > zie hoofdstuk 9 net vóór de draadtoevoerrol afsnijden.
- Centrale stekker van de lastoorts losmaken en eruit trekken.
- Afgesneden uiteinde van de draadgeleidingskern met een slijper voor draadgeleidingskernen > zie hoofdstuk 9 afbramen en aanpunten.

Bepaalde draadelektroden (bijv. zelfbeschermend vuldraad) zijn met negatieve polariteit te lassen. In dergelijke gevallen dient men de lasstroomleiding op de lasstroombus „-“ en de werkstukleiding op de lasstroombus „+“ aan te sluiten. Volg de aanwijzingen van de elektrodefabrikant op!

Aansluitbus van de lasstroom volgens het controlelampje polariteitsweergave selecteren!

- JOB selecteren > zie hoofdstuk 5.2.4
- De controlelampje polariteitskeuze “+” resp. controlelampje, polariteitskeuze “-“ geven de polariteit aan.



Afbeelding 5-8

Pos.	Symbol	Beschrijving
1		Lastoorts
2		Lastoortsaansluiting (eurocentrale aansluiting) Lasstroom, inert gas en toortsknop geïntegreerd
3		Werkstuk
4		Aansluitbus, lasstroom „-“ •-----MIG/MAG-lassen: werkstuk aansluiting
5		Polariteitskeuzestekker, lasstroomkabel Interne lasstroomleiding naar centrale aansluiting/toorts. •-----Aansluitbus lasstroom “+”

- Steek de centrale stekker van de lastoorts in de centrale aansluiting en schroef hem vast met de wartel.
- De stekker van de werkstukleiding in de desbetreffende aansluitbus van de lasstroom steken en naar rechts draaien om te vergrendelen.
- Polariteitskeuzestekker in de desbetreffende aansluitbus van de lasstroom steken en naar rechts draaien om te vergrendelen.

5.2.2 Draadtoevoer

⚠ VOORZICHTIG



Letselgevaar door bewegende onderdelen!

De draadtoevoerapparaten zijn met bewegende onderdelen uitgerust die handen, haar, kledingsstukken of gereedschap kunnen grijpen en zodoende personen kunnen verwonden!

- Handen niet in draaiende of bewegende onderdelen of aandrijfonderdelen plaatsen!
- Afdekkingen of veiligheidskleppen van de behuizing tijdens werking gesloten houden!



Letselgevaar door ongecontroleerd losraken van de lasdraad!

De lasdraad kan met hoge snelheid worden toegevoerd en bij onvakkundig of onvolledige draadgeleiding ongecontroleerd losraken en personen verwonden!

- Voordat men de stroom aansluit dient men de volledige draadgeleiding, van de draadspool tot de lastoorts, tot stand te brengen!
- De draadgeleiding op regelmatige afstanden controleren!
- Tijdens de werking alle afdekkingen of veiligheidskleppen van de behuizing gesloten houden!

5.2.2.1 Aanbrengen van de draadspool

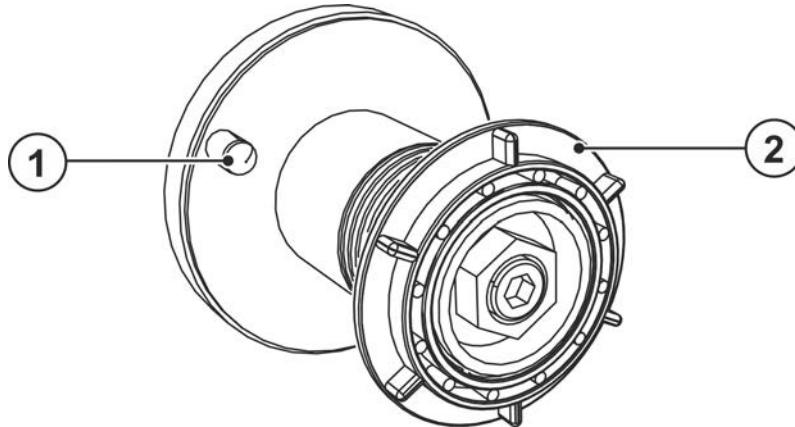
⚠ VOORZICHTIG



Verwondingsgevaar door niet correct bevestigde draadspoolen.

Een niet correct bevestigde draadspool kan uit de draadspoolhouder vallen en het apparaat beschadigen of personen verwonden.

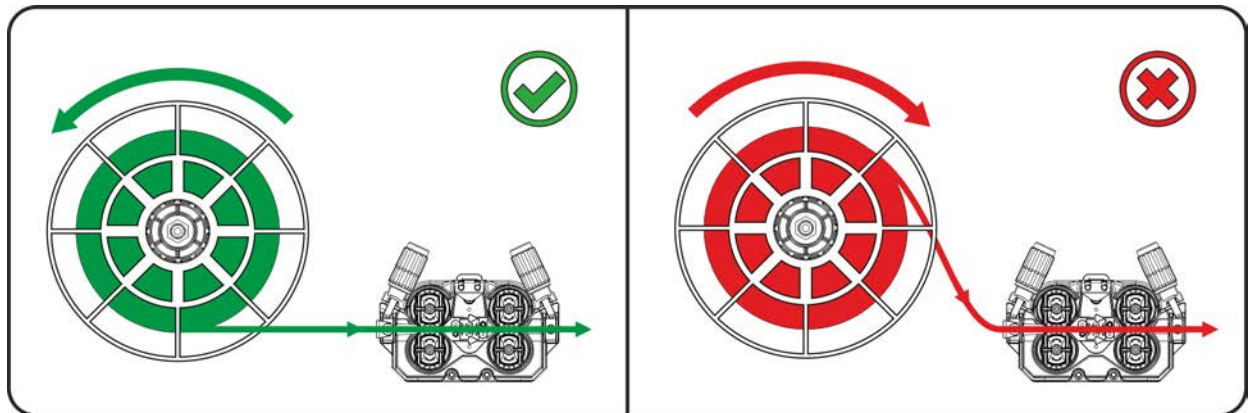
- Bevestig op correcte wijze de draadspool in de draadspoolhouder.
- Controleer elke werkdag voor aanvang van werkzaamheden de correcte bevestiging van de draadspool.



Afbeelding 5-9

Pos.	Symbol	Beschrijving
1		Meenemer Voor het bevestigen van de draadspool
2		Kartelmoer Voor het bevestigen van de draadspool

- Veiligheidsklep ontgrendelen en openen.
- Maak de kartelmoer van de spoelhouder los.
- Zet de lasdraadspoel zodanig vast op de spoelhouder dat de meenemer in het gat in de spoel valt.
- Bevestig de draadspoel met de kartelmoer weer.



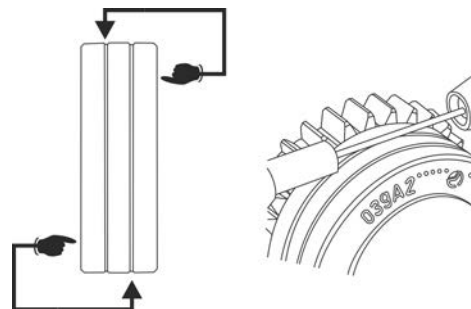
Afbeelding 5-10

Afspoelrichting van de lasdraadspoel in acht nemen.

5.2.2.2 Draadtoevoerrollen wisselen

Gebrekkige lasresultaten door onregelmatige draadtoevoer! De draadtoevoerrollen moeten bij de draaddiameter en het materiaal passen.

- Controleer het opschrift op de rollen om te controleren of de rollen bij de draaddiameter passen. Zo nodig gebruiken of vervangen!
- Voor staal draad en andere harde draden, rollen met V-moer gebruiken.
- Voor aluminium draad en andere zachte gelegerde draden, aangedreven rollen met U-moer gebruiken.
- Voor staal draad aangedreven rollen met gerande U-moer gebruiken.
- Schuif nieuwe aandrijfrollen er zo op dat het opschrift van de draaddiameter op de aandrijfrol zichtbaar is.
- Schroef de aandrijfrollen met kartelkopschroeven vast.



Afbeelding 5-11

5.2.2.3 Invoeren van de draadelektrode

⚠ VOORZICHTIG



Letselgevaar door uit de lastoorts uittredend lasdraad!

De draadelektrode kan met hoge snelheid uit de lastoorts komen en lichaamsdelen zoals gezicht en ogen verwonden!

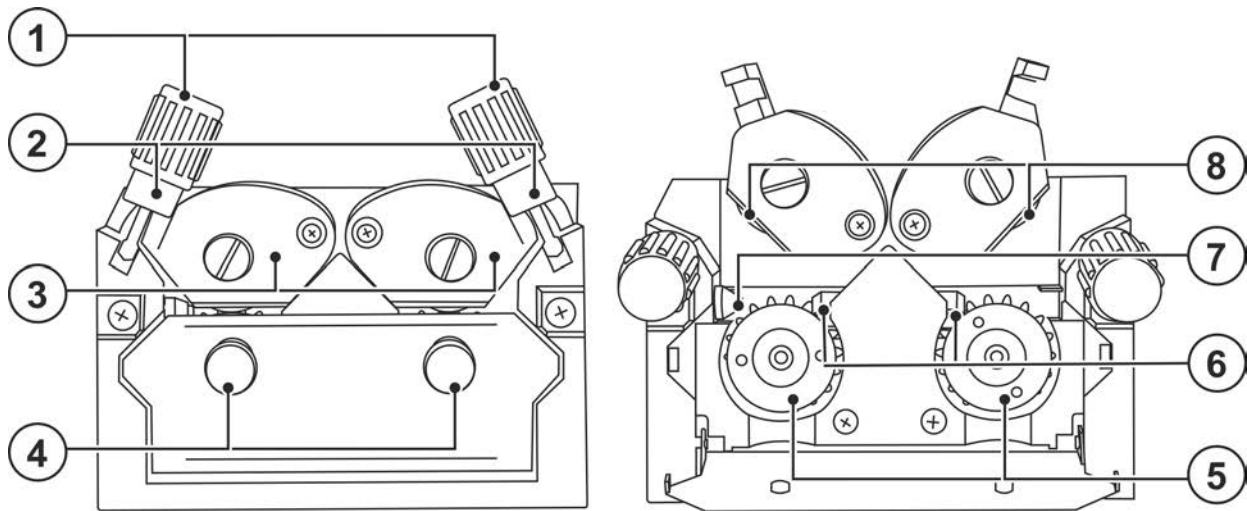
- Lastoorts nooit op eigen lichaam of op andere personen richten!

De draadinvoersnelheid kan, door gelijktijdig indrukken van de knop Draad invoeren en het draaien van de draaiknop Draadsnelheid, traploos worden ingesteld. In het linker display van de apparaatbesturing wordt de geselecteerde invoersnelheid en in het rechter display de actuele motorstroom van de draadtoevoeraandrijving weergegeven.



Door een ongeschikte aanpersdruk wordt de slijtage van de draadtoevoerrollen verhoogd!

- De aanpersdruk moet bij de instelmoeren van de drukunits zo worden ingesteld dat de draadelektrode wordt getransporteerd, echter doorslijpt als de draadspool blokkeert!
- De aanpersdruk van de voorste rollen (in de toevoerrichting gezien) hoger instellen!

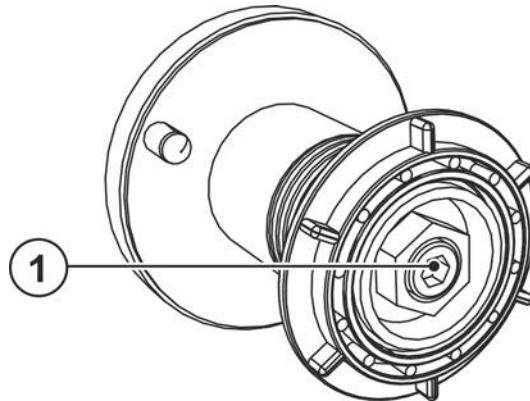


Afbeelding 5-12

Pos.	Symbol	Beschrijving
1		Instelmoer
2		Drukunit Bevestiging van de spanunit en instelling van de aanpersdruk.
3		Spanunit
4		Gekartelde schroef
5		Aandrijfrol
6		Geleidingsbuis
7		Draadinvoernippel
8		Tegendrukrol

- Het toortsslangpakket languit uitspreiden.
- Drukunits losmaken en omklappen (de spanunits met de tegendrukrollen klappen automatisch omhoog).
- Wikkel de lasdraad voorzichtig van de draadspool en voer hem door de draadinvoernippel via de rillen van de aandrijfrollen en door de geleidingsbuis in het capillair resp. de teflonkern met geleidingsbuis naar binnen.
- Druk de spanunits met tegendrukrollen weer naar beneden en klap de drukunits weer omhoog (de draadelektrode moet in de groef van de aandrijfrol liggen).
- De aanpersdruk op de instelmoeren van de drukunit instellen.
- Druk op de invoerknop tot de draadelektrode bij de lastoorts naar buiten komt.

5.2.2.4 Instelling spoelrem



Afbeelding 5-13

Pos.	Symbol	Beschrijving
1		Inbusbout Bevestiging van de draadspoelhouder en afstelling van de spoelrem

- Inbusbout (8 mm) in wijzerzin aantrekken om de remwerking te verhogen.

Draai de spoelrem tot zo ver aan dat deze bij het stoppen van de draadtoevoermotor niet naloopt en tijdens bedrijf niet blokkeert!

5.2.3 Definitie soorten MIG/MAG-laswerk

Deze serie apparaten onderscheidt zich door de eenvoudige bediening in combinatie met veel functionaliteit.

- JOB's (laswerkzaamheden bestaande uit lasmethode, materiaalsoort, draaddiameter en soort inert gas) voor alle gangbare lasopdrachten voorgeprogrammeerd.
- Eenvoudige JOB-selectie uit een lijst van voorgeprogrammeerde JOB's (sticker op het apparaat).
- De benodigde procesparameters worden afhankelijk van het door u aangegeven werkpunt (éénknopsbediening via draaiknop draadsnelheid) door het systeem berekend.
- De conventionele instelling van lasopdrachten over draadsnelheid en lasspanning is eveneens mogelijk.

De hieronder beschreven definitie van lasopdrachten geldt voor de definitie van MIG/MAG- en vuldraad-lasopdrachten!

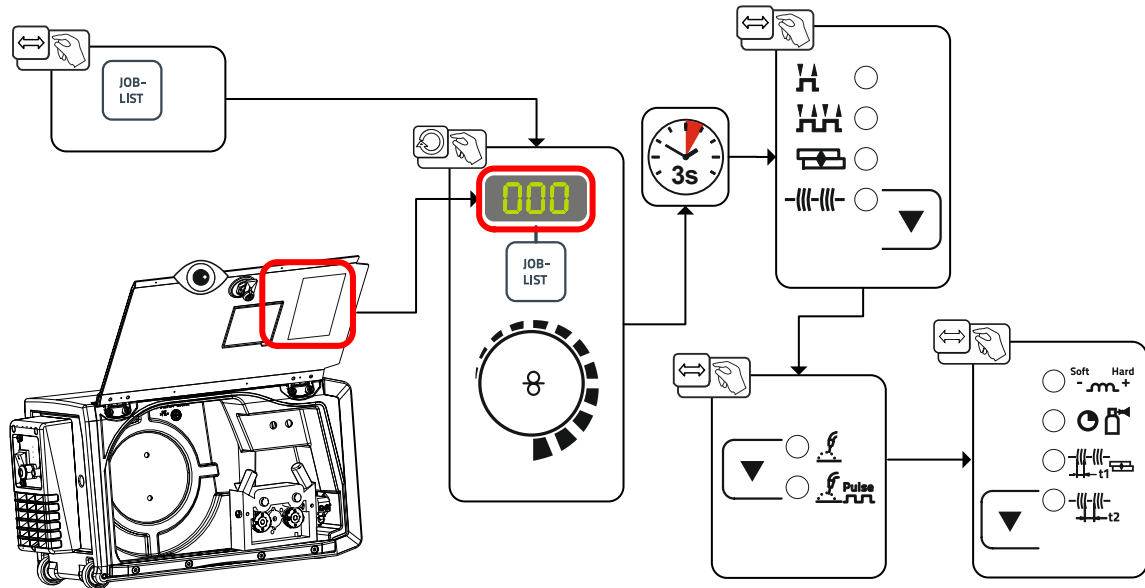
Op het controlelampje polariteitsweergave letten!

Naar gelang het geselecteerde JOB/lasproces kan het nodig zijn om de polariteit van de lasstroom te veranderen.

- Polariteitskeuzestekker eventueel verplaatsen.

5.2.4 Selecteren

De instellingen van de desbetreffende lasparameters worden door de verschillende JOB's weergegeven. De juiste JOB kan snel met behulp van de JOB-lijst worden vastgesteld > zie hoofdstuk 11.1.



Afbeelding 5-14

Geldigheid van de instellingen.

De instellingen Punttijd, Pauzetijd en draadaanvoersnelheid gelden voor alle JOB's. Smoorspoelwerking/dynamiek, gasnastroomtijd, gasvoorstroomtijd en draadterugbrandcorrectie worden voor elke JOB afzonderlijk opgeslagen.

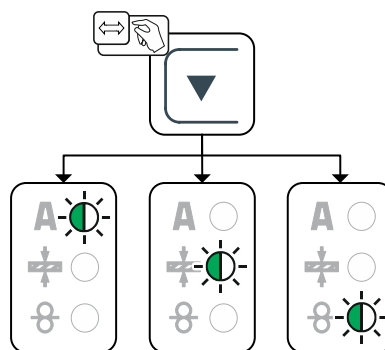
Wijzigingen worden op duurzame wijze in de actueel geselecteerde JOB opgeslagen.

Indien gewenst kunnen deze parameterwaarden worden teruggezet naar de fabrieksinstellingen > zie hoofdstuk 7.3.

5.2.5 Lasvermogen (arbeidspunt)

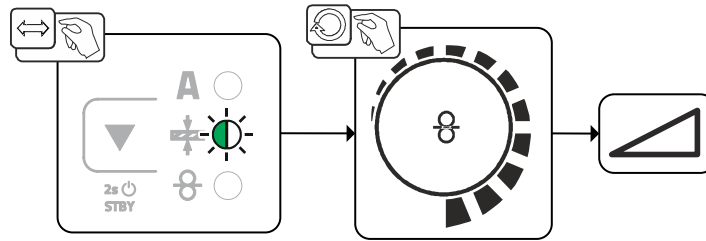
5.2.5.1 Selecteren van de lasparameter-weergavetype

Het arbeidspunt (lasvermogen) kan als lasstroom, materiaaldikte of draadsnelheid worden weergegeven en worden ingesteld.



Afbeelding 5-15

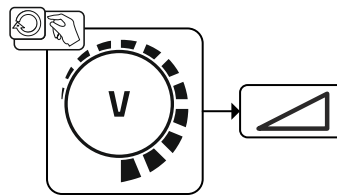
5.2.5.2 Instelling werkpunt via materiaaldikte



Afbeelding 5-16

5.2.5.3 Vlambooglengte

Instelbereik: -5 V tot +5 V

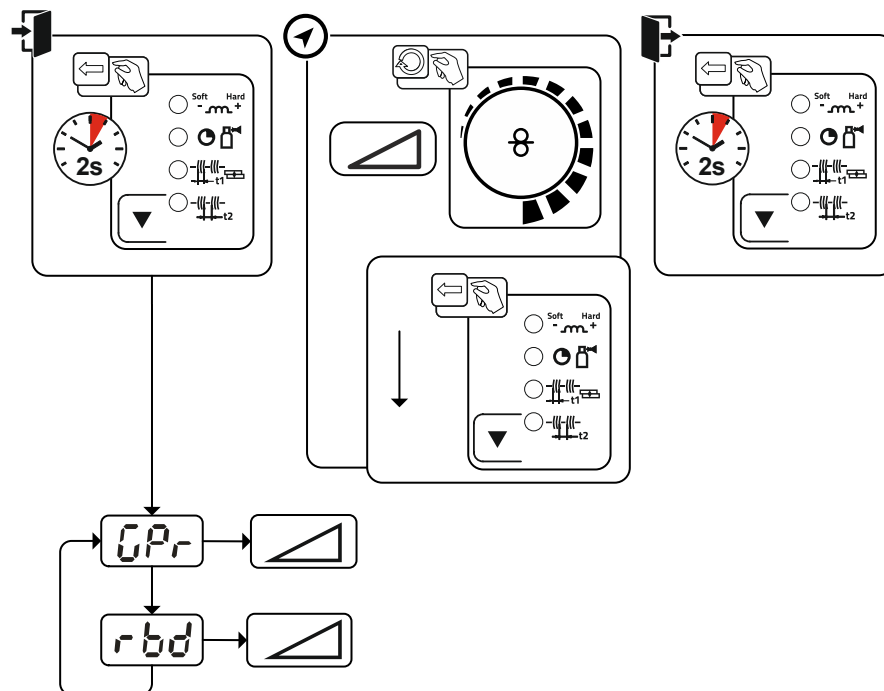


Afbeelding 5-17

De basisinstellingen zijn hiermee afgerond. Overige lasparameters zijn af fabriek optimaal ingesteld, kunnen echter aan de individuele vereisten worden aangepast.

5.2.6 Overige lasparameters

- Voorinstelling: Een MIG/MAG-JOB selecteren > zie hoofdstuk 5.2.4.



Afbeelding 5-18

Display	Instelling / selecteren
	Gasvoorstroomtijd
	Draadterugbrandcorrectie

5.2.7 Bedrijfsmodi (functieverlopen)

5.2.7.1 Verklaring tekens en werking

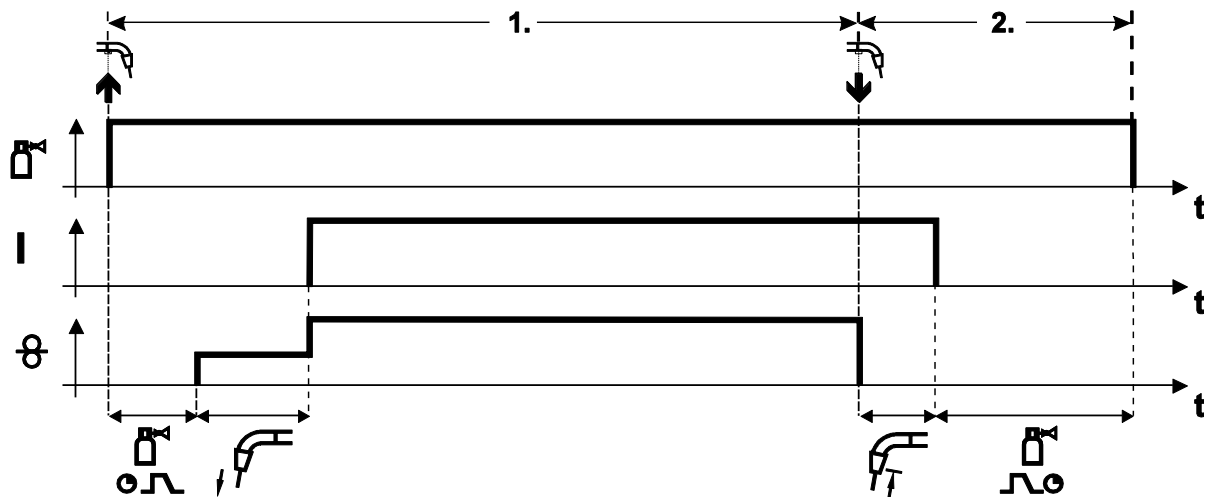
Symbool	Betekenis
	Druk op de toortsknop
	Laat de toortsknop los
	Er stroomt inert gas
	Lasvermogen
	De draadelektrode wordt getransporteerd
	Langzaam draad invoeren
	Terugbranden van de draad
	Gasvoorstromen
	Gasnastromen
	2-takt
	4-takt
t	Tijd
t₁	Puntlasttijd
t₂	Pauzetijd

5.2.7.2 Automatische uitschakeling

De automatische uitschakeling beëindigt het lasproces na afloop van fouttijden en kan door twee toestanden worden geactiveerd:

- Tijdens de ontstekingsfase
5 sec. na de laststart stroomt er geen lasstroom (ontstekingsfout).
- Tijdens de lasfase
De vlamboog wordt langer dan 5 sec. onderbroken (vlamboogonderbreking).

2-takt-bedrijf



Afbeelding 5-19

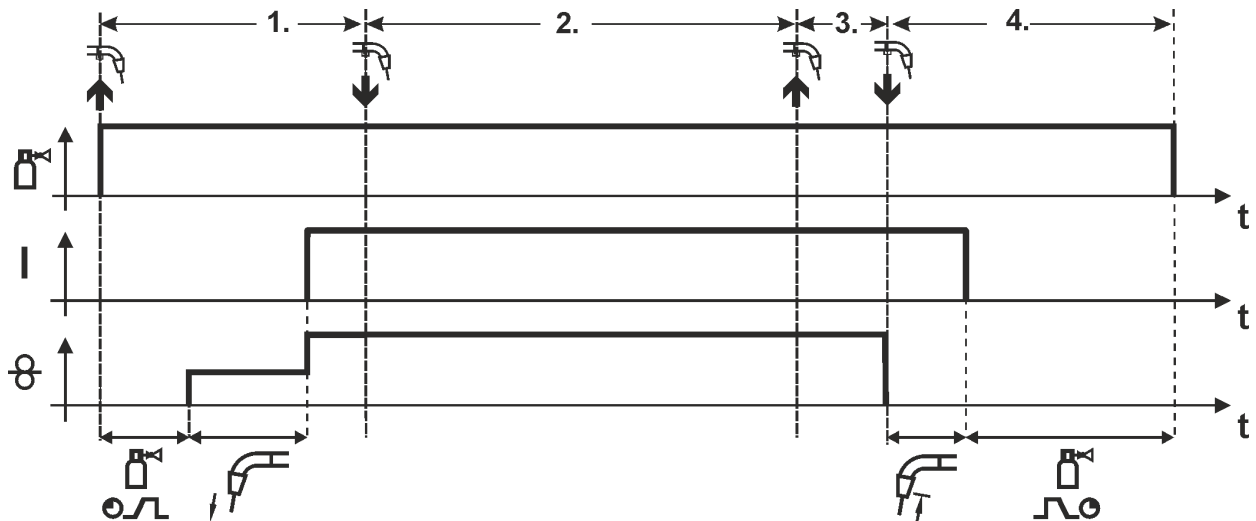
1e fase

- Toortsknop indrukken en vasthouden.
- Er stroomt inert-gas uit (gasvoorstromen).
- Draadtoevoermotor loopt mee op "langzame-invoersnelheid".
- De vlamboog ontsteekt nadat de draadelektrode op het werkstuk terechtkomt, de lasstroom vloeit.
- Omschakelen naar voorgeselecteerde draadsnelheid.

2e fase

- Laat de toortsknop los.
- De motor van de draadtoevoer (DV) stopt.
- De vlamboog dooft na afloop van de ingestelde terugbrandtijd van de draad.
- De gasnastroomtijd loopt af.

4-takt-bedrijf



Afbeelding 5-20

1. Takt

- Toortsknop indrukken en vasthouden
- Er stroomt inert gas uit (gasvoorstromen)
- Draadtoevoermotor loopt mee op "langzame-invoersnelheid".
- De vlamboog ontsteekt nadat de draadelektrode op het werkstuk terechtkomt. Lasstroom vloeit.
- Draadtoevoersnelheid wordt tot de ingestelde waarde verhoogd.

2. Takt

- Branderknop loslaten (zonder effect)

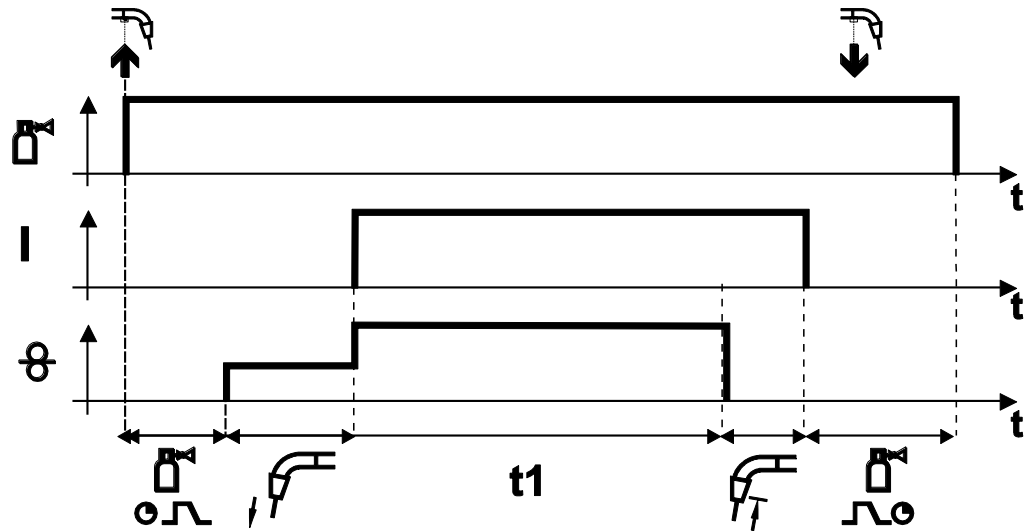
3. Takt

- Toortsknop indrukken (zonder effect)

4. Takt

- Laat de toortsknop los
- Draadtoevoermotor stopt.
- De vlamboog dooft na afloop van de ingestelde terugbrandtijd van de draad.
- De gasnastroomtijd loopt af.

Puntlassen



Afbeelding 5-21

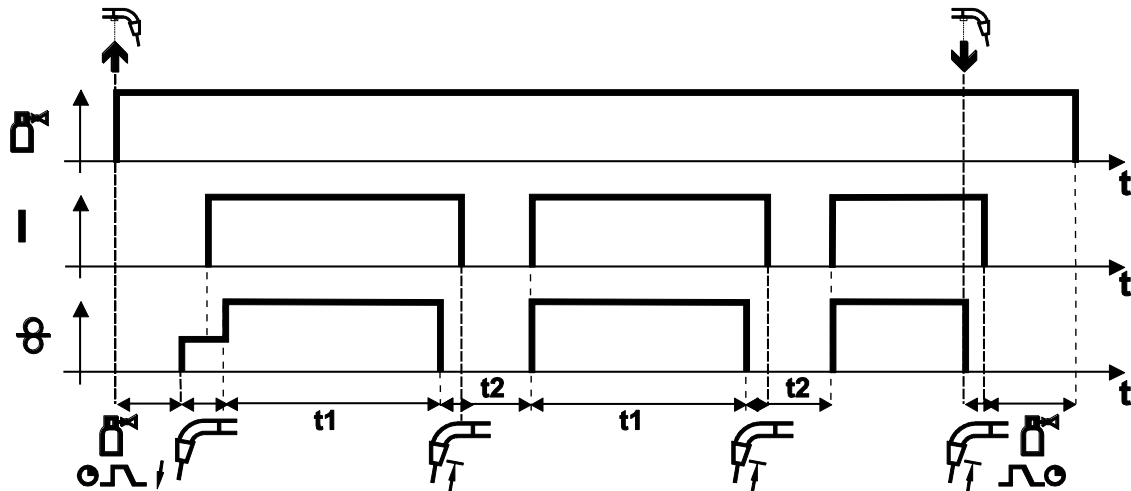
Starten

- Toortsknop indrukken en vasthouden.
- Er stroomt beschermgas uit (gasvoorstromen).
- De vlamboog ontsteekt nadat de draadelektrode met langzame invoersnelheid op het werkstuk terechtkomt.
- Lasstroom vloeit.
- Draadtoevoersnelheid wordt tot de ingestelde waarde verhoogd.
- Na afloop van de pulstijd stopt de draadtoevoer.
- De vlamboog dooft na afloop van de terugbrandtijd van de draad.
- De gasnastroomtijd loopt af.

Voortijdig beëindigen

- Laat de toortsknop los.

interval



Afbeelding 5-22

Starten

- Toortsknop indrukken en vasthouden.
- Er stroomt beschermgas uit (gasvoorstromen).

Proces

- De vlamboog ontsteekt nadat de draadelektrode met langzame invoersnelheid op het werkstuk terecht komt.
- Lasstroom vloeit.
- Draadtoevoersnelheid wordt tot de ingestelde waarde verhoogd.
- Na afloop van de pulstijd stopt de draadtoevoer.
- De vlamboog dooft na afloop van de terugbrandtijd van de draad.
- Het proces wordt na verloop van de pauzetijd herhaald.

Beëindigen

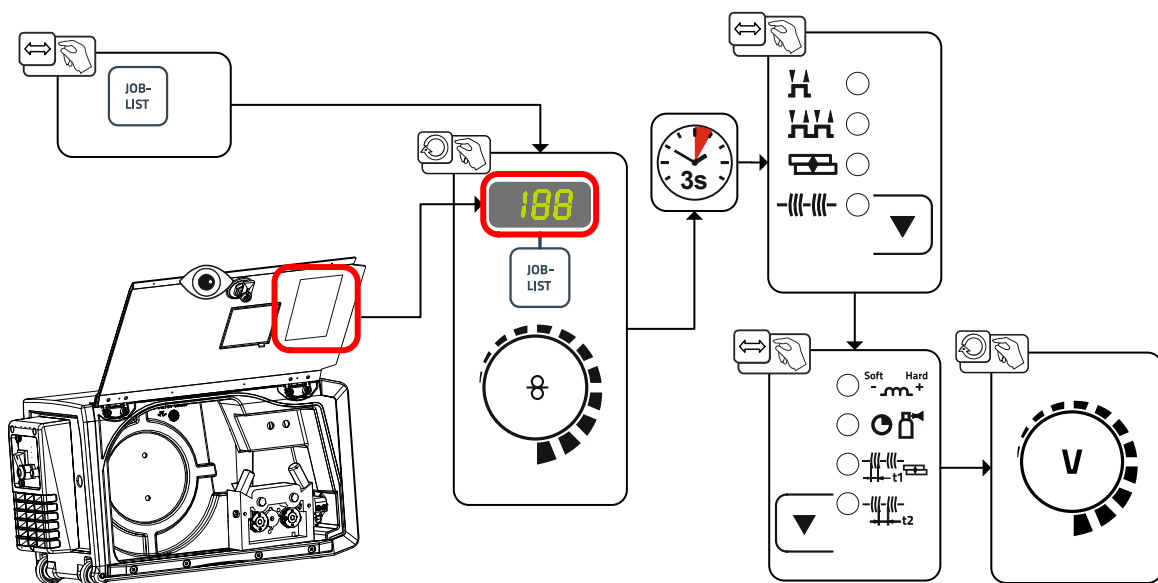
- Toortsknop loslaten, draadtoevoer stopt, vlamboog gaat uit, gasnastroomtijd loopt af.

Bij pauzetijden onder de 3 sec. vindt de draadvoer uitsluitend tijdens de eerste puntfase plaats.

Met het loslaten van de toortsknop wordt het lassen vóór het verlopen van de punttijd onderbroken.

5.2.8 Conventioneel MIG/MAG-lassen (GMAW non synergic)

Het wijzigen van het JOB-nummer is alleen mogelijk als er geen lasstroom vloeit



Afbeelding 5-23

5.3 Elektrodelassen

⚠ VOORZICHTIG

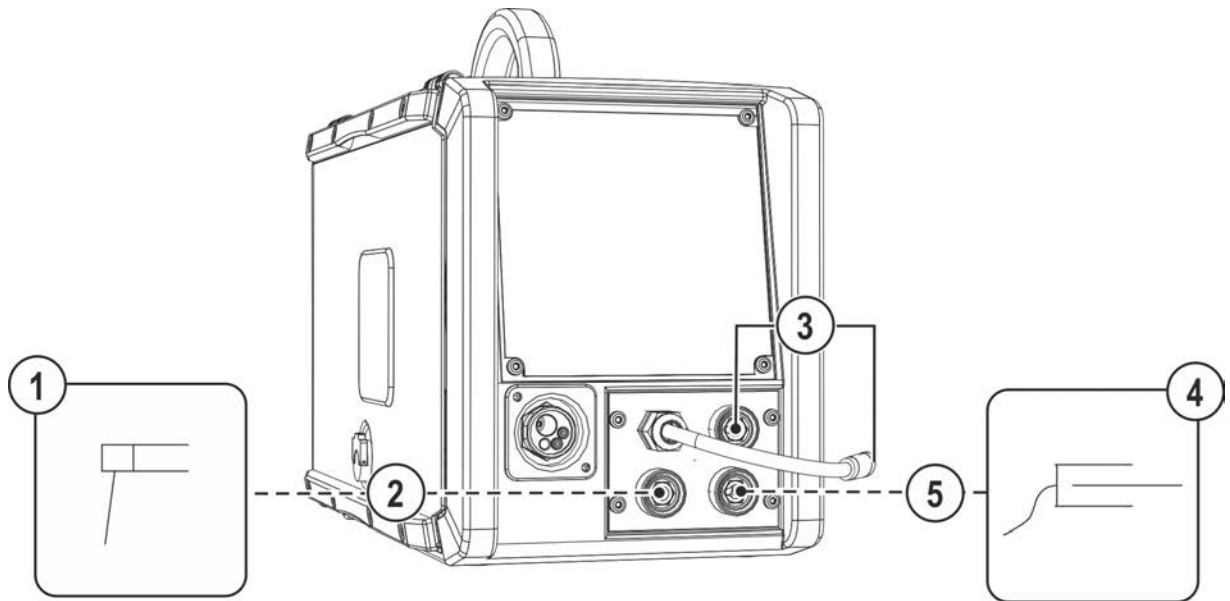


Beknellings- en verbrandingsgevaar!

Bij de vervanging van de staafelektrode bestaat beknellings- en verbrandingsgevaar!

- Gebruik geschikte droge veiligheidshandschoenen.
- Gebruik een geïsoleerde tang om verbruikte staafelektroden te verwijderen en gelaste werkstukken te verplaatsen.

5.3.1 Aansluiting elektrodehouder en werkstukleiding



Afbeelding 5-24

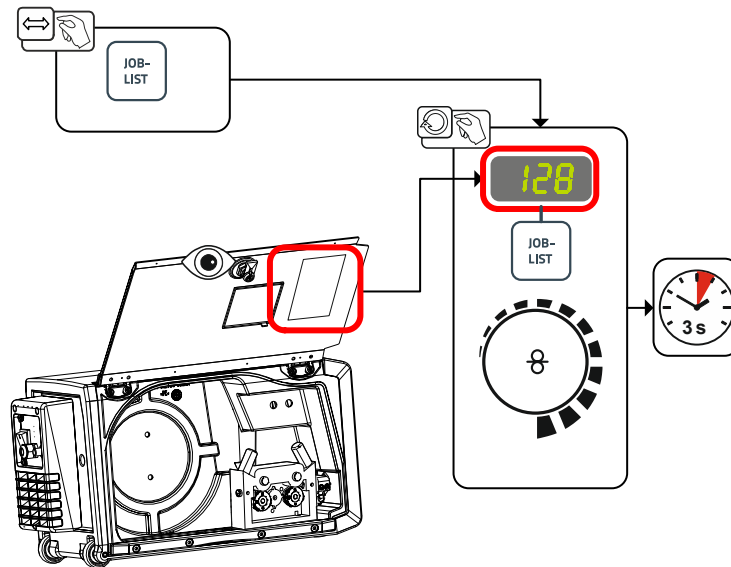
Pos.	Symbol	Beschrijving
1		Elektrodehouder
2		Aansluitbus, lasstroom "+" Aansluiting elektrodehouder resp. werkstukleiding
3		Polariteitskeuzestekker, lasstroomkabel • Op parkeerbus aansluiten.
4		Werkstuk
5		Aansluitbus, lasstroom „-“ Aansluiting elektrodehouder of werkstukleiding

- Polariteitskeuzestekker in de parkeeraansluitbus steken en naar rechts draaien om te vergrendelen.
- Steek de kabelstekker van de elektrodehouder en aarde kabel in de toepassingsafhankelijke lasstroombus en vergrendel deze door deze rechtsom te draaien. De betreffende polariteit is afhankelijk van de opgave van de fabrikant van de elektroden; deze staat op de verpakking van de elektroden.

5.3.2 Selecteren

- Elektrode lassen-JOB 128 selecteren > zie hoofdstuk 11.1.

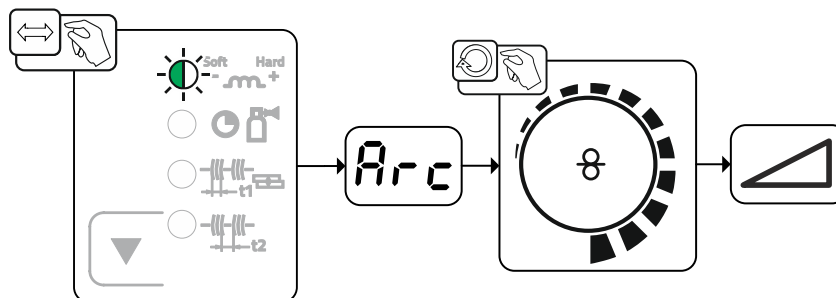
Het wijzigen van het JOB-nummer is alleen mogelijk als er geen lasstroom vloeit.



Afbeelding 5-25

5.3.3 Arcforce

Tijdens het lassen voorkomt arcforce door stroomverhogingen het vastbranden van de elektrode in het lasbad. Dit vergemakkelijkt met name het lassen van elektrodetypen die bij lage stroomsterktes met korte vlamboog met grove druppels afsmelten.

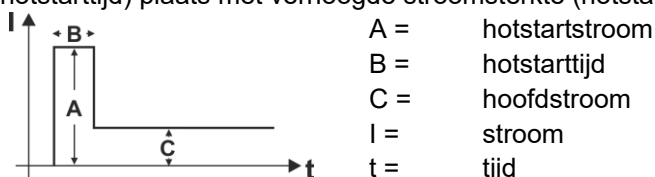


Afbeelding 5-26

Display	Instelling / selecteren
Arc	Correctie Arcforce <ul style="list-style-type: none"> • Waarde verhogen > hardere vlamboog • Waarde verlagen > zachtere vlamboog

5.3.4 Hotstart

Voor het veilig ontsteken van de vlamboog en een toereikende verhitting op het nog koude basismateriaal aan het begin van het lassen zorgt de functie hotstart. Het ontsteken vindt daarbij na een bepaalde tijd (hotstarttijd) plaats met verhoogde stroomsterkte (hotstartstroom).

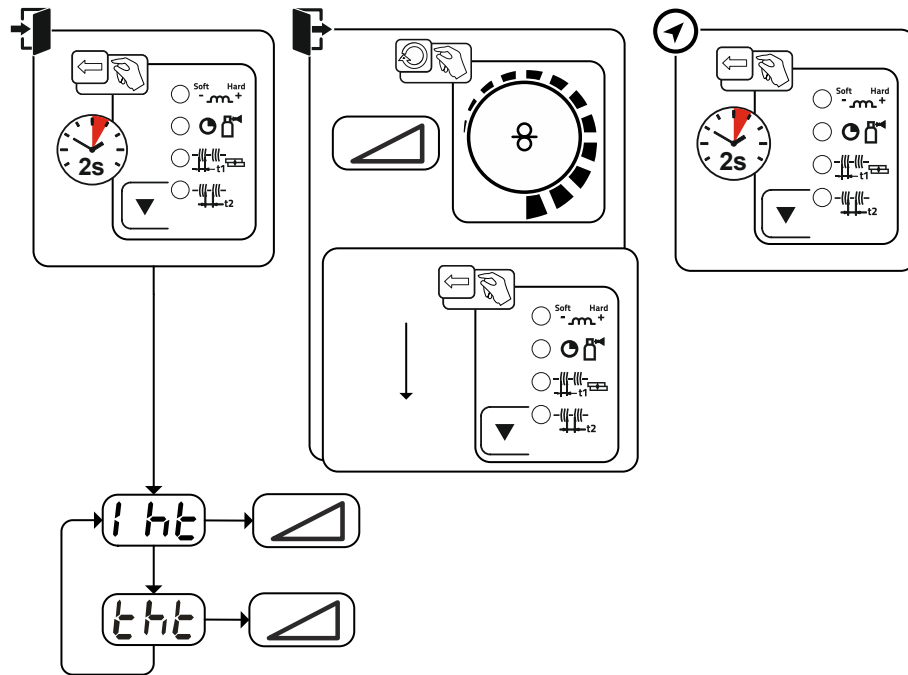


Afbeelding 5-27

5.3.4.1 Hotstart-instellingen

De instelbereiken van parameterwaarden zijn samengevat in het hoofdstuk Parameteroverzicht > zie hoofdstuk 11.2.

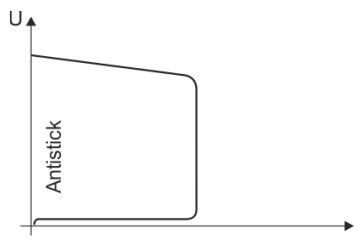
- Elektrodelassen JOB 128 selecteren > zie hoofdstuk 5.3.2.



Afbeelding 5-28

Display	Instelling / selecteren
	Hotstart-stroom
	Hotstart-tijd

5.3.5 Antistick



Antistick voorkomt het uitgloeien van de elektrode.

Mocht de elektrode ondanks Arcforce vastbranden, dan schakelt het apparaat automatisch binnen ong. 1 sec. over op minimale stroom. Het uitgloeien van de elektrode wordt voorkomen. Controleer de lasstroominstelling en corrigeer de instelling voor de lasopdracht!

Afbeelding 5-29

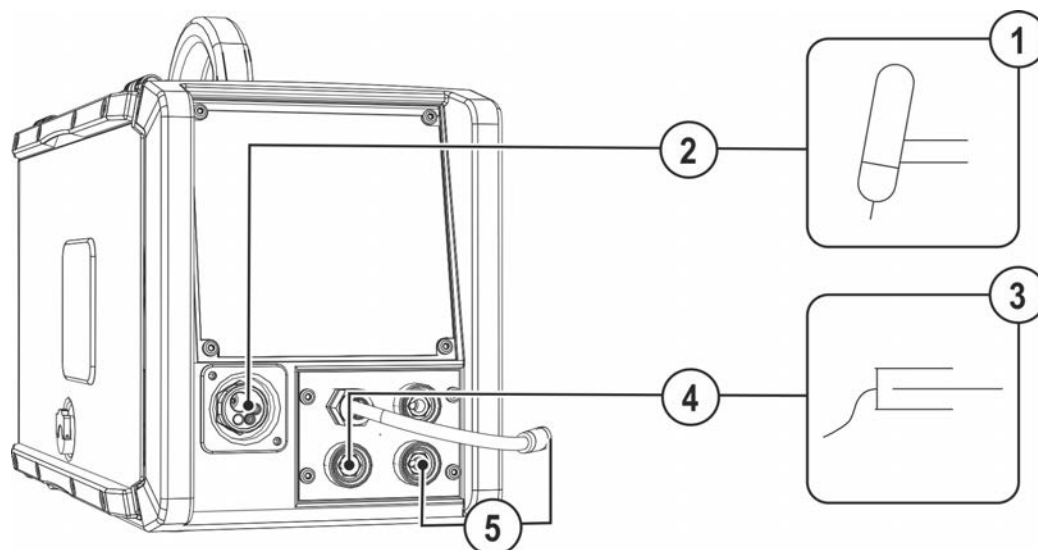
5.4 TIG-lassen

5.4.1 TIG-lastoorts voorbereiden

De TIG-lastoorts moet in overeenstemming met de lasopdracht worden uitgerust!

- Geschikte wolfraamelektrode en
- desbetreffende inert gaskop monteren.
- De gebruikshandleiding van de TIG-lastoorts opvolgen!

5.4.2 Aansluiting lastoorts en werkstukleiding



Afbeelding 5-30

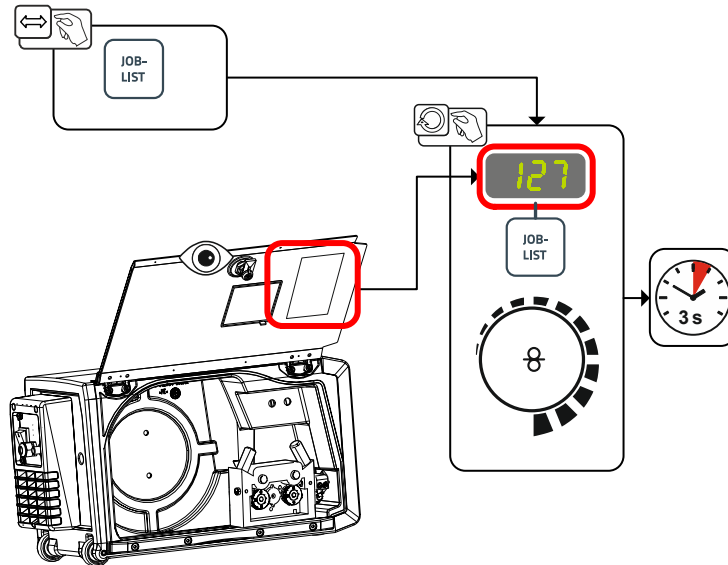
Pos.	Symbol	Beschrijving
1		Lastoorts
2		Lastoortsaansluiting (eurocentrale aansluiting) Lasstroom, inert gas en toortsknop geïntegreerd
3		Werkstuk
4		Aansluitbus, lasstroom „+“ • TIG-lassen: werkstukaansluiting
5		Polariteitskeuzestekker, lasstroomkabel Interne lasstroomleiding naar centrale aansluiting/toorts. • Aansluitbus, lasstroom “-“

- Steek de centrale stekker van de lastoorts in de centrale aansluiting en schroef hem vast met de wartel.
- Polariteitskeuzestekker in de desbetreffende aansluitbus van de lasstroom "-" steken en naar rechts draaien om te vergrendelen.
- De stekker van de werkstukleiding in de desbetreffende aansluitbus van de lasstroom "+" steken en naar rechts draaien om te vergrendelen.

5.4.3 Selecteren

- TIG-JOB 127 selecteren.

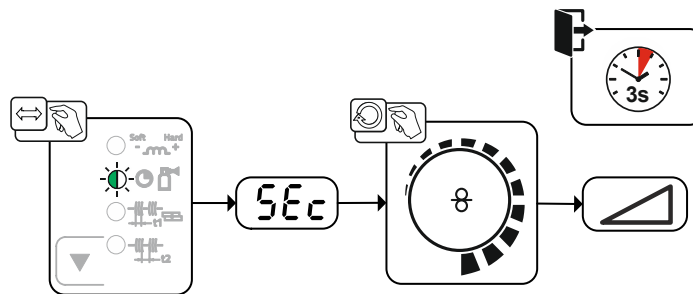
Het wijzigen van het JOB-nummer is alleen mogelijk als er geen lasstroom vloeit.



Afbeelding 5-31

5.4.4 Gasnastroomtijd instellen

- Voorinstelling: TIG-JOB 127 selecteren > zie hoofdstuk 5.4.3.



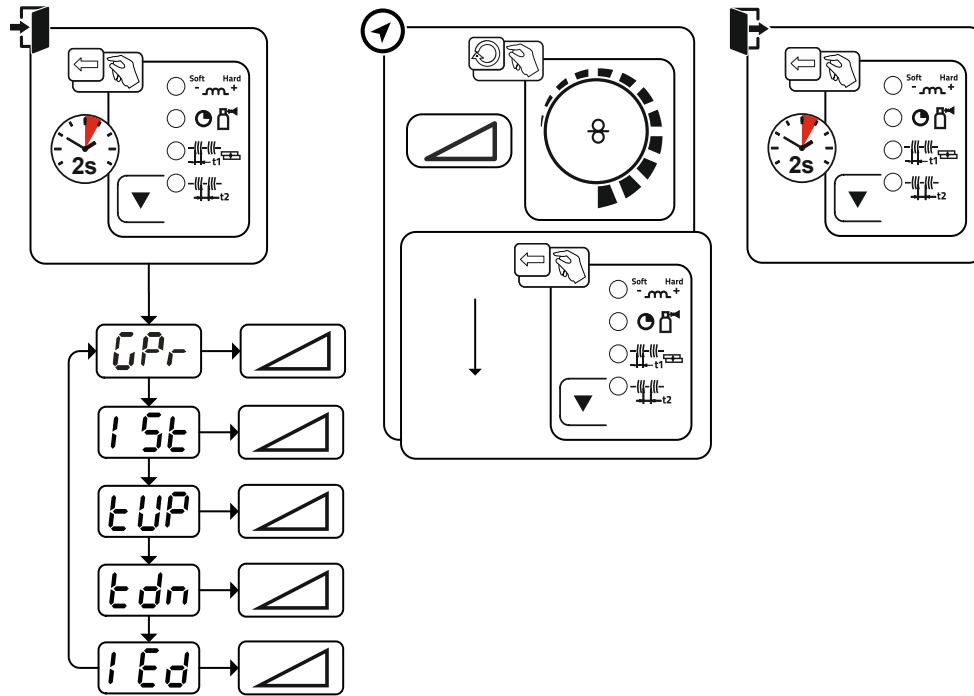
Afbeelding 5-32

Display	Instelling / selecteren
5Ec	Gasnastroomtijd

5.4.5 Overige lasparameters

De instelbereiken van parameterwaarden zijn samengevat in het hoofdstuk Parameteroverzicht > zie hoofdstuk 11.2.

- Voorinstelling: TIG-JOB 127 selecteren > zie hoofdstuk 5.4.3.





Afbeelding 5-33

Display	Instelling / selecteren
GPr	Gasvoorstroomtijd
1St	Startstroom
tUP	Up-slope-tijd
tdn	Down-slope tijd
1Ed	Eindstroom

5.4.6 Bedrijfsmodi (functieverlopen)

5.4.6.1 Legenda

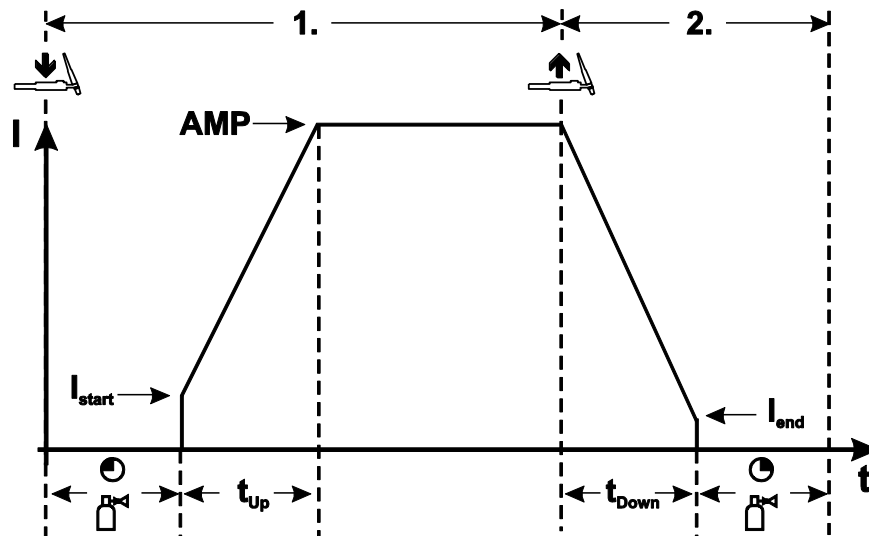
Symbol	Betekenis
	Druk op de toortsknop
	Laat de toortsknop los
I	Lasstroom
	Gasvoorstromen
	Gasnastromen
	2-takt
	4-takt
t	Tijd
t _{up}	Upslope-tijd
t _{down}	Downslope-tijd
I _{start}	Startstroom
I _{end}	Eindkraterstroom

5.4.6.2 Automatische uitschakeling

De automatische uitschakeling beëindigt het lasproces na afloop van fouttijden en kan door twee toestanden worden geactiveerd:

- Tijdens de ontstekingsfase
5 sec. na de laststart stroomt er geen lasstroom (ontstekingsfout).
- Tijdens de lasfase
De vlamboog wordt langer dan 5 sec. onderbroken (vlamboogonderbreking).

2-takt-bedrijf



Afbeelding 5-34

1-takt

- Toortsknop indrukken en vasthouden.
- Er stroomt beschermgas uit (gasvoorstromen).

De vlamboogontsteking gebeurt met liftarc.

- Lasstroom vloeit met de ingestelde waarde van de startstroom I_{start} .
- De lasstroom stijgt met de ingestelde upslope-tijd tot de hoofdstroom.

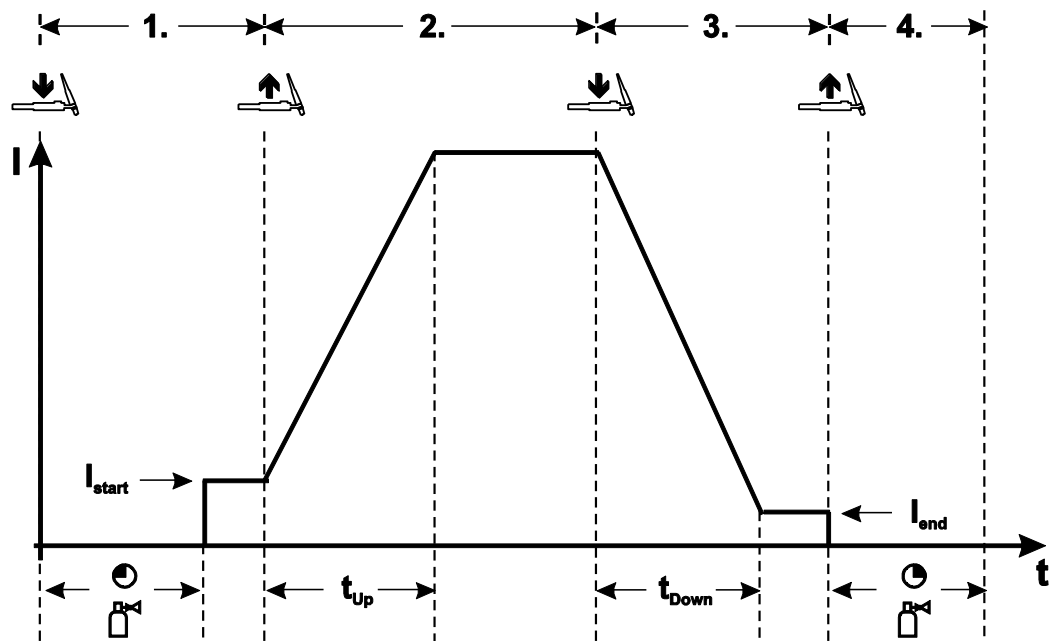
2-takt

- Laat de toortsknop los.
- De hoofdstroom daalt met de ingestelde downslope-tijd tot de eindkraterstroom I_{end} .

Als de toortsknop tijdens de downslope-tijd opnieuw wordt ingedrukt, stijgt de lasstroom opnieuw tot de ingestelde hoofdstroom!

- De hoofdstroom bereikt de eindkraterstroom I_{end} , de vlamboog dooft.
- De gasnastroomtijd loopt af.

4-takt-bedrijf



Afbeelding 5-35

1-takt

- Toortsknop indrukken en vasthouden.
- Er stroomt beschermgas uit (gasvoorstromen).

De vlamboogontsteking gebeurt met liftarc.

- Lasstroom vloeit met de ingestelde waarde van de startstroom I_{start} .

2-takt

- Laat de toortsknop los.
- De lasstroom stijgt met de ingestelde upslope-tijd tot de hoofdstroom.

3-takt

- Toortsknop indrukken en vasthouden.
- De hoofdstroom daalt met de ingestelde downslope-tijd tot de eindkraterstroom I_{end} .

4-takt

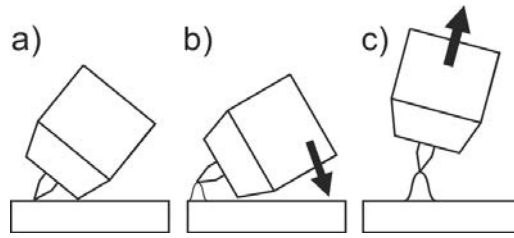
- Toortsknop loslaten, de vlamboog gaat uit.
- De gasnastroomtijd loopt af.

Het loslaten van de toortsknop tijdens de downslope-tijd beëindigt onmiddellijk het lasproces.

De lasstroom daalt naar nul en de gasnastroomtijd begint.

5.4.7 Ontsteking vlamboog

5.4.7.1 Liftarc



Afbeelding 5-36

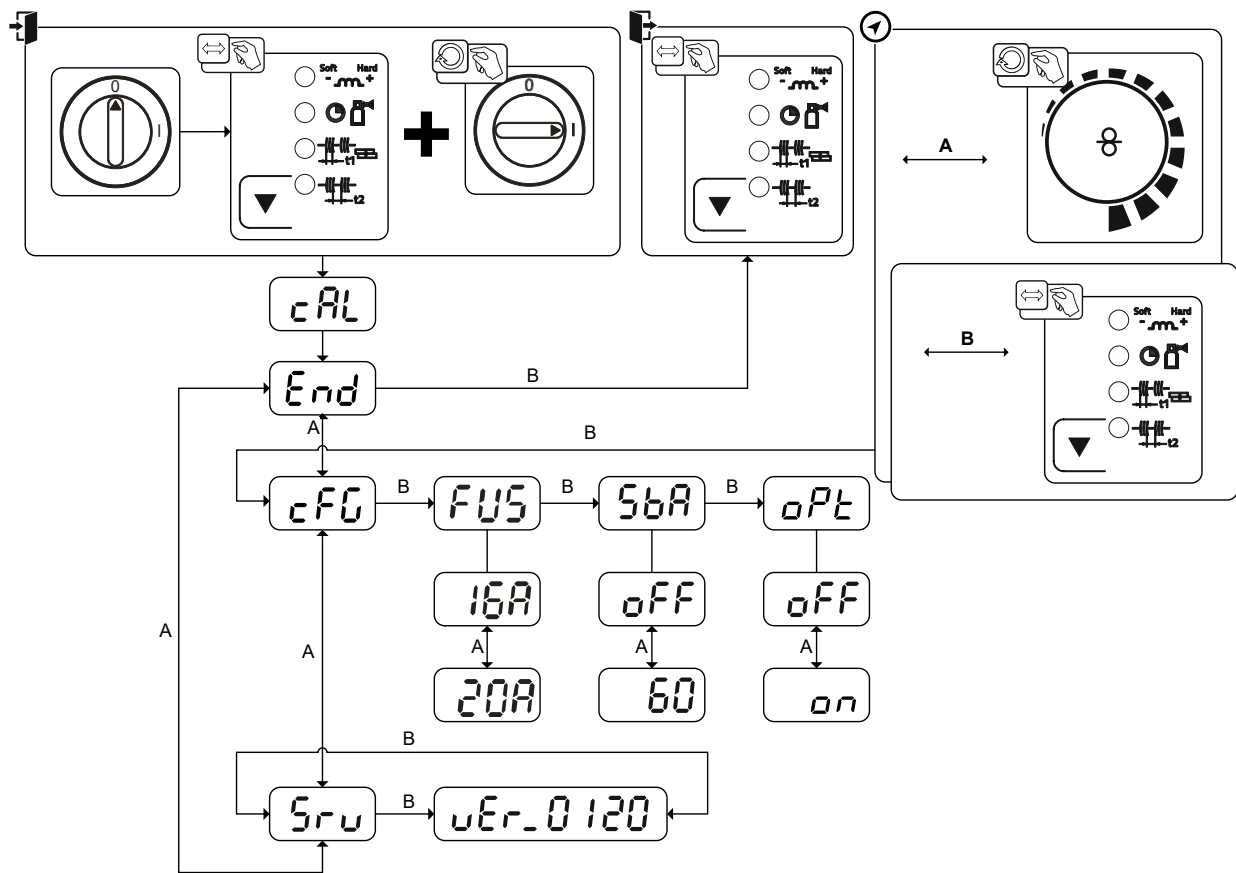
De boog wordt door contact met het werkstuk gestart.

- Plaats de gaskop van de toorts en de punt van de wolfraamelektrode voorzichtig op het werkstuk (lift-arc-stroom vloeit, onafhankelijk van de ingestelde hoofdstroom)
- Kantel de toorts over de toortsgaskop tot er tussen de elektrodepunt en het werkstuk een afstand van ca. 2-3 mm ontstaat (vlamboog ontsteekt, stroom stijgt tot ingestelde hoofdstroom).
- Breng de toorts omhoog en draai hem in de normale positie.

Lasproces beëindigen: Haal de toorts van het werkstuk tot de vlamboog wordt onderbroken.


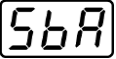
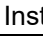
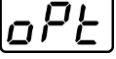
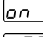
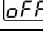
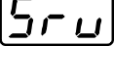
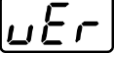
5.5 Configuratiemenu voor apparatuur

5.5.1 Selectie, wijziging en opslag van parameters

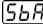


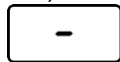
Afbeelding 5-37

Display	Instelling / selecteren
	Kalibrering Bij elke inschakeling wordt het apparaat gedurende circa 2 sec. gekalibreerd.
	Menu verlaten Exit
	Apparaatconfiguratie Instellingen van de apparaatfuncties en parameterweergave

Display	Instelling / selecteren
	Dynamische capaciteitsaanpassing > zie hoofdstuk 7.5
	Tijdsafhankelijke energiebesparingsfunctie > zie hoofdstuk 5.6 Duur van ongebruik tot de energiebesparingsmodus wordt geactiveerd. Instelling  = uitgeschakeld of numerieke waarde 5 min. - 60 min..
	Vlamboogherkenning voor lashelm (WIG) Gemoduleerde golving voor een betere vlamboogherkenning  ----- Functie ingeschakeld  ----- Functie uitgeschakeld
	Servicemenu Wijzigingen in het servicemenu dienen uitsluitend in overleg met bevoegd servicepersoneel te worden uitgevoerd!
	Softwareversie van de apparaatbesturing Versieweergave

5.6 Energiebesparingsmodus (Standby)

De energiebesparingsfunctie kan door lang indrukken van de knop > zie hoofdstuk 4.3 of met de instelbare parameter in het configuratiemenu van het apparaat (tijdsafhankelijke energiebesparingsfunctie ) worden geactiveerd > zie hoofdstuk 5.5.



Bij actieve energiebesparingsmodus wordt op de apparaatdisplays alleen de middelste digit weergegeven.

Door een bedieningselement in te drukken (bijv. het draaien van een draaiknop) wordt de energiebesparingsmodus gedeactiveerd en schakelt het apparaat naar lasgereed.

6 Onderhoud, verzorging en afvalverwerking

6.1 Algemeen

GEVAAR



Gevaar voor verwonding door elektrische spanning na uitschakeling! Werkzaamheden aan een open apparaat kunnen tot dodelijke verwondingen leiden! Tijdens werking worden de condensatoren in het apparaat met elektrische spanning geladen. Deze spanning blijft nog tot 4 minuten na het verwijderen van de stroomstekker bestaan.

1. Apparaat uitschakelen.
2. Stroomstekker verwijderen.
3. Wacht minimaal 4 minuten tot de condensatoren zijn ontladen!

WAARSCHUWING



Onvakkundig onderhoud, controle en reparatie!

Onderhoud, controle en reparatie van het product mogen uitsluitend door vakkundig en bevoegd personeel worden uitgevoerd. Vakkundig personeel is elke persoon die door zijn opleiding, kennis en ervaring risico's en eventuele gevolgschade kan herkennen die zich kunnen voordoen tijdens de controle van de lasstroombronnen, en de vereiste veiligheidsmaatregelen kan treffen.

- Volg de onderhoudsvorschriften > zie hoofdstuk 6.2.
- Als aan een van de onderstaande controles niet wordt voldaan, mag het apparaat pas na reparatie en hernieuwde keuring opnieuw in bedrijf worden gesteld.

Reparatie- en onderhoudswerkzaamheden mogen uitsluitend door geschoold en bevoegd technisch personeel worden uitgevoerd, anders vervalt de garantie. Neem voor alle service-kwesties in principe contact op met uw dealer, de leverancier van het apparaat. Retourleveringen van garantiegevallen kunnen alleen via de dealer gebeuren. Gebruik bij het vervangen van onderdelen alleen originele reserveonderdelen. Bij de bestelling van reserveonderdelen moeten het type apparaat, het serienummer en artikelnummer van het apparaat, de typebenaming en het artikelnummer van het onderdeel worden aangegeven.

Dit apparaat is onder de vermelde omgevingsvoorwaarden en de normale werkomstandigheden grotendeels onderhoudsvrij en behoeft slechts minimaal onderhoud.

Een vuil apparaat verkort de levens- en inschakelduur. De reinigingsintervallen zijn voornamelijk afhankelijk van de omgevingsvoorwaarden en de daarmee verbonden verontreiniging van het apparaat (minstens halfjaarlijks).

6.1.1 Schoonmaken

- Maak de buitenoppervlakken schoon met een vochtige doek (gebruik geen agressieve reinigingsmiddelen).
- Blaas het ventilatiekanaal en eventuele koelrooster van het apparaat uit met olie- en watervrij perslucht. De perslucht kan de apparaatventilator te snel laten draaien en daardoor beschadigen. Zet daarom de perslucht niet direct op de apparaatventilator en zet indien nodig de ventilator mechanisch vast.
- Controleer de koelvloeistof op vuil en vervang indien nodig.

6.1.2 Vuilfilter

Bij gebruik van een vuilfilter wordt de koelluchtdoorvoer gereduceerd en daardoor de inschakelduur van het apparaat verlaagd. De inschakelduur daalt als de vervuiling van het filter toeneemt. Het vuilfilter moet regelmatig gedemonteerd en door het afblazen met perslucht worden gereinigd (afhankelijk van de vuilintensiteit).

6.2 Onderhoudswerkzaamheden, intervallen

6.2.1 Dagelijkse onderhoudswerkzaamheden

Visuele controle

- Netvoedingskabel en desbetreffende trekcontlasting
- Bevestigingselementen gasfles
- Slangpakket en stroomaansluitingen op uitwendige beschadigingen controleren en evt. vervangen c.q. door vakpersoneel laten repareren!
- Gaslangen en desbetreffende schakelinrichtingen (magneetventiel)
- Alle aansluitingen en de slijtagedelen op handvaste zit controleren en evt. vastdraaien.
- De correcte bevestiging van de draadspoel controleren.
- Transportwielen en desbetreffende bevestigingselementen
- Transportelementen (gordel, kraanogen, handgreep)
- Overig, de algemene toestand

Controle op goede werking

- Bedienings-, meld-, bescherm- en instelinrichtingen (Functionele keuring)
- Lasstroomkabels (op vaste en vergrendelde bevestiging controleren)
- Gaslangen en desbetreffende schakelinrichtingen (magneetventiel)
- Bevestigingselementen gasfles
- De correcte bevestiging van de draadspoel controleren.
- Schroef- en stekerverbindingen van aansluitingen en slijtagedelen op de correcte zit controleren en eventueel vastdraaien.
- Vastplakkende lasspetters verwijderen.
- Draadtoevoerrollen regelmatig reinigen (afhankelijk van de vervuilingsgraad).

6.2.2 Maandelijkse onderhoudswerkzaamheden

Visuele controle

- Behuizingsschade (voor-, achter- en zijkanten)
- Transportwielen en desbetreffende bevestigingselementen
- Transportelementen (gordel, kraanogen, handgreep)
- Controleren of koelmiddelslangen en desbetreffende aansluitingen schoon zijn

Controle op goede werking

- Keuzeschakelaar, besturingsapparaten, noodstopinrichtingen, spanningsvermindervoorzieningen, meld- en controlelampjes
- Controleren of de draadgeleidingselementen (draadtoevoerrolopname, draadinloopnippel, draadgeleidingsbuis) goed vast zitten. Het wordt aanbevolen om de draadtoevoerrolopname (eFeed) na 2000 bedrijfsuren te vervangen, zie slijtageonderdelen).
- Controleren of koelmiddelslangen en desbetreffende aansluitingen schoon zijn
- Controleren en reinigen van de lastoorts. Door afzettingen in de toorts kunnen kortsluitingen optreden, die het lasresultaat negatief kunnen beïnvloeden en als gevolg de toorts kunnen beschadigen!

6.2.3 Jaarlijkse keuring (inspectie en keuring tijdens gebruik)

Er dient een herhalingsstest uitgevoerd te worden volgens de norm IEC 60974-4 "Periodieke inspectie en keuring". Naast de hier vermelde controlevoorschriften moet er worden voldaan aan de wetten en voorschriften van het land in kwestie.

Meer informatie vindt u in de bijgevoegde brochure "Warranty registration" en informatie over garantie, onderhoud en keuring op www.ewm-group.com!

6.3 Afvalverwerking van het apparaat



Adequate afvalverwijdering!

Het apparaat bevat waardevolle grondstoffen voor recycling en elektronische onderdelen die milieuvriendelijk moeten worden verwerkt.

- **Niet bij het huisvuil zetten!**
- **De overheidsvoorschriften voor afvalwerking opvolgen!**
- Gebruikte elektrische en elektronische apparatuur mogen in overeenstemming met de Europese voorschriften (richtlijn 2012/19/EU inzake afgedankte elektrische en elektronische apparatuur) niet meer als ongesorteerd afval worden verwerkt. Ze moeten worden ingeleverd voor gescheiden afvalverwerking. Het symbool van de afvalbak met wieltjes verwijst naar de noodzaak van gescheiden afvalverwerking.
Dit apparaat dient voor de verwerking als afval resp. voor recycling bij de daarvoor bestemde inleverpunten voor gescheiden afvalwerking te worden ingeleverd.
- In Duitsland bent u krachtens de wet (Wet op het in verkeer brengen, het terugnemen en de milieuvriendelijke afvalverwerking van elektrische en elektronische apparaten (ElektroG)) verplicht om afgedankte apparaten voor gesorteerde afvalverwerking in te leveren. De publiekrechtelijke afvalverwerkers (gemeenten) hebben hiervoor verzamelpunten opgericht waar afgedankte apparatuur van particuliere huishoudens gratis kan worden ingeleverd.
- Informatie over de inlevering of inzameling van afgedankte apparaten vindt u bij het verantwoordelijke lokale stads- of gemeentebestuur.
- Daarnaast kunnen oude apparaten in heel Europa bij EWM-verkooppartners worden ingeleverd.

7 Verhelpen van storingen

Alle producten worden onderworpen aan strenge productie- en eindcontroles. Mocht er desondanks toch een keer iets niet werken, controleer het product dan aan de hand van de volgende lijst. Als geen van de aangegeven mogelijkheden om het defect te verhelpen werkt, waarschuw dan de officiële dealer.

7.1 Checklist voor het verhelpen van storingen

Basisvoorwaarden voor een storingsvrije werking is de geschikte apparaatuitrusting voor de te gebruiken werkstof en voor het procesgas!

Legenda	Symbol	Beschrijving
	↗	fout/oorzaak
	✘	oplossing

Signaallampje Algemene storing brandt

- ↗ Overtemperatuur lasapparaat
 - ✘ Het apparaat ingeschakeld laten afkoelen
- ↗ Controle-inrichting van de lasstroom geactiveerd (zwerflasstromen stromen over de veiligheidsgeleiders). De fout moet door uit- en inschakeling van het apparaat worden gereset.
 - ✘ Lasdraad in contact met elektriciteitsgeleidende behuizingsdelen (draadgeleiding controleren, lasdraad van de draadspoel gesprongen?).
 - ✘ De correcte bevestiging van de werkstukleiding controleren. De stroomklem van de werkstukleiding zo dicht mogelijk aan de vlamboog bevestigen.

Signaallampje Te hoge temperatuur brandt

- ↗ Overtemperatuur lasapparaat
 - ✘ Het apparaat ingeschakeld laten afkoelen

Functiestoringen

- ↗ Netzekering wordt geactiveerd - ongeschikte netzekering
 - ✘ Aanbevolen netbeveiliging inrichten > zie hoofdstuk 8.
- ↗ Apparaat start niet na het inschakelen (apparaatventilator en indien nodig de koelmiddelpomp werken niet).
 - ✘ Stuurstroomkabel van het draadaanvoerapparaat aansluiten.
- ↗ Alle signaallampjes van de apparaatbesturing lichten na inschakeling op
- ↗ Geen signaallampjes van de apparaatbesturing lichten na inschakeling op
- ↗ Geen lasvermogen
 - ✘ Fase-uitval > elektrische aansluiting (zekeringen) controleren
- ↗ Het apparaat start permanent opnieuw
- ↗ Draadaanvoerapparaat zonder functie
- ↗ Systeem start niet op
 - ✘ Verbindingen van besturingsleidingen herstellen resp. op correcte installatie controleren.
- ↗ Losse lasstroomverbindingen
 - ✘ Stroomaansluitingen aan de toorts en/of aan het werkstuk vastdraaien
 - ✘ Stroomkop en sproeierhouder correct vastschroeven

Draadtoevoerproblemen

- ✓ Contactkop verstopt
 - ✘ Reinigen, met lasbeschermingsspray inspuiten en indien nodig vervangen
- ✓ Instelling spoelrem > zie hoofdstuk 5.2.2.4
 - ✘ Instellingen controleren en evt. corrigeren
- ✓ Instelling drukunits > zie hoofdstuk 5.2.2.3
 - ✘ Instellingen controleren en evt. corrigeren
- ✓ Versleten draadrollen
 - ✘ Controleren en indien nodig vervangen
- ✓ Geknikt slangpakket
 - ✘ Het toortsslangpakket languit uitspreiden
- ✓ Draadgeleidingkern of draadgeleidingsspiraal vuil of versleten
 - ✘ Kern of spiraal reinigen, geknikte of versleten kernen vervangen

Netzekering wordt geactiveerd

- ✓ Netzekering wordt geactiveerd - ongeschikte netzekering
 - ✘ Aanbevolen netbeveiliging inrichten > zie hoofdstuk 8.

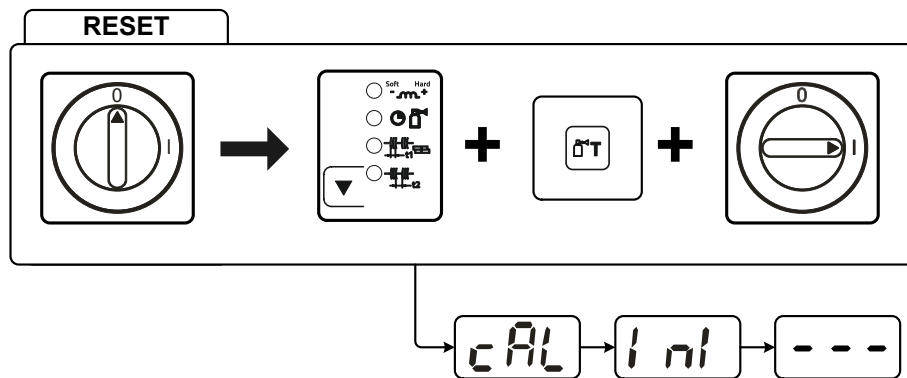
7.2 Foutmeldingen (Stroombron)

Een storing in de lasapparatuur wordt weergegeven doordat het controlelampje voor verzamelstoringen gaat branden en een storingscode (zie tabel) wordt weergegeven op de display van de besturing. Bij een apparaatstoring wordt de voeding uitgeschakeld.

- Treden er meerdere storingen op, dan worden deze achter elkaar weergegeven.
- Houd een documentatie bij van de optredende fouten van het lasapparaat en geef deze zonedig aan het onderhoudspersoneel.

Foutmelding	Mogelijke oorzaak	Oplossing
E 0	Startsignaal bij fout gezet	Toortsknop resp. voetafstandsbediening niet indrukken
E 4	Temperatuurstoring	Laat het apparaat afkoelen
E 5	Netvoeding overspanning	Schakel het lasapparaat uit en controleer de netspanning
E 6	Te lage netspanning	
E 7	Fout in de elektronica	Schakel het apparaat uit en weer in.
E 9	Secundaire te hoge spanning	Blijft de storing bestaan, waarschuw dan de servicedienst
E12	Storing spanningsreductie (VRD)	
E13	Fout in de elektronica	
E14	Afregelfout van de stroomregistratie	Schakel het lasapparaat uit, leg de elektrodehouder op een geïsoleerde ondergrond en schakel het lasapparaat weer in. Blijft de storing bestaan, waarschuw dan de servicedienst
E15	Storing van een van de elektrische voedingsspanningen	Schakel het apparaat uit en weer in. Blijft de storing bestaan, waarschuw dan de servicedienst
E23	Temperatuurstoring	Laat het apparaat afkoelen
E32	Fout in de elektronica	Schakel het apparaat uit en weer in. Blijft de storing bestaan, waarschuw dan de servicedienst
E33	Afregelfout van de spanningsregistratie	Schakel het lasapparaat uit, leg de elektrodehouder op een geïsoleerde ondergrond en schakel het lasapparaat weer in. Blijft de storing bestaan, waarschuw dan de servicedienst
E34	Fout in de elektronica	Schakel het apparaat uit en weer in. Blijft de storing bestaan, waarschuw dan de servicedienst
E37	Temperatuurstoring	Laat het apparaat afkoelen
E40	Motorfout	Draadtoevoeraandrijving controleren, apparaat uit- en opnieuw inschakelen. Blijft de storing bestaan, waarschuw dan de servicedienst
E51	Aardsluiting (PE-storing)	Verbinding tussen lasdraad en apparaathuis
E55	Uitval van een stroomfase	Schakel het lasapparaat uit en controleer de netspanning
E58	Kortsluiting in lasstroomcircuit	Apparaat uitschakelen en de correcte installatie van de lasstroomkabels controleren, bijv.: elektrodehouder geïsoleerd weggelaten; stroomleiding van de demagnetisering loskoppelen.

7.3 Lasparameters terugzetten naar fabrieksinstellingen



Afbeelding 7-1

Display	Instelling / selecteren
	Kalibrering Bij elke inschakeling wordt het apparaat gedurende circa 2 sec. gekalibreerd.
	Initialisatie Druknop zolang ingedrukt houden tot op de weergave verschijnt.

7.4 Softwareversie van de apparaatbesturing weergeven

De opvraag van de softwareversie dient uitsluitend ter informatie voor bevoegd servicepersoneel en kan in het configuratiemenu van het apparaat worden uitgevoerd > zie hoofdstuk 5.5!

7.5 Dynamische capaciteitsaanpassing

Basisvoorwaarde is een correcte uitvoering van de netzekering.

Volg de aanwijzingen over de netzekering > zie hoofdstuk 8!

De dynamische capaciteitsaanpassing regelt het lasvermogen automatisch op een voor de desbetreffende zekering niet kritieke waarde.

De dynamische capaciteitsaanpassing is in het configuratiemenu van het apparaat met parameter "FUS" instelbaar in twee fasen: 20 A, 16 A > zie hoofdstuk 5.5.

De actueel ingestelde waarde wordt na het inschakelen van het apparaat in de weergave "cal" gedurende 3 seconden op het display weergegeven.

8 Technische gegevens

8.1 Picomig 180 puls TKG

Service-informatie en garantie zijn alleen geldig in combinatie met originele vervangings- en slijtage-onderdelen!

	MIG/MAG	TIG	Elektrode lassen
Lasstroom (I ₂)	5 A tot 180 A		5 A tot 150 A
Lasspanning overeenkomstig norm (U ₂)	14,3 V tot 23,0 V	10,2 V tot 17,2 V	20,2 V tot 26,0 V
Inschakelduur ED bij 40° C ^[1]	180 A (25 %) 120 A (60 %) 100 A (100 %)	180 A (30 %) 140 A (60 %) 120 A (100 %)	150 A (35 %) 110 A (60 %) 100 A (100 %)
Nullastspanning (U ₀)	80 V		
Netspanning (Tolerans)	1 x 230 V (-40 % tot +15 %)		
Frequentie	50/60 Hz		
netbeveiliging ^[2]	1 x 16 A		
Netkabel	H07RN-F3G2,5		
max. Aansluitleiding (S ₁)	5,9 kVA	4,4 kVA	5,5 kVA
generatorvermogen (G _{adv.})	8,0 kVA		
Cos Phi / rendement	0,99 / 86 %		
Beschermingsklasse / Overspanningsklasse	I / III		
Vervuilinggraad	3		
Isolatieklasse / beschermingssoort	H / IP 23		
Foutstroomveiligheidsschakelaar	Type B (aanbevolen)		
Geluidsniveau ^[3]	<70 dB(A)		
Omgevingstemperatuur	-25 °C tot +40 °C		
koeling toestel / Toortscooling	Ventilator (AF) / gas		
Draadtoevoersnelheid	1 m/min. tot 15m/min.		
Rolbezetting af fabriek	0,8/1,0 mm Voor staaldraad		
Aandrijving	4-rollen (37 mm)		
Draadspoeldiameter	genormeerde draadspoelen tot 200 mm		
Aansluiting lasbrander	Eurocentraalaansluiting		
Werkstukgeleiding (min.)	25 mm ²		
EMC-klasse	A		
Veiligheidsmarkering	☐ / CE / EAC		
Toegepaste normen	zie conformiteitsverklaring (apparaatdocumenten)		
Afmetingen (l x b x h)	559 x 276 x 340 mm / 22.0 x 10.9 x 13.4 inch		
Gewicht	16,0 kg / 35.3 lb		

^[1] Duur bedrijfscyclus: 10 min (60 % ED \pm 6 min. lassen, 4 min. pauze).

^[2] Aanbevolen worden de smeltzekeringen DIAZED xxA gG. Bij het gebruik van zekeringsautomaten moet de activeringskarakteristiek "C" worden gebruikt!

^[3] Geluidsniveau bij onbelaste werking en tijdens de werking bij standaardlast overeenkomstig IEC 60974- 1 in het maximale arbeidspunt.

9 Accessoires

Vermogensafhankelijke accessoires zoals lastoorts, werkstukleiding, elektrodehouder of tussenslangpakket zijn verkrijgbaar bij uw bevoegde dealer.

9.1 Algemene accessoires

Type	Benaming	Artikelnummer
ADAP CEE16/SCHUKO	Gearde koppeling/stekker CEE16A	092-000812-00000
DM 842 Ar/CO2 230bar 30l D	Reduceerventiel met manometer	394-002910-00030
G1 G1/4 R 3M	Gasslang	094-000010-00003
ADAPTER EZA --> DINSE-ZA	Adapter voor lastoortsen met Dinse-aansluiting naar Euro-centrale aansluiting, apparaatzijdig	094-016765-00000

9.2 Opties

Type	Benaming	Artikelnummer
ON Filter T.0005	Optionele uitbreiding, vuilfilter voor luchtinlaat	092-002553-00000
ON Trolley Picomig	Trolley Picomig 180 met houder voor 300 mm draadspoel	092-000312-00000
ON CS T.005/TG.0003/D.0002	Kraanophanging voor Picomig 180 / 185 D3 / 305 D3; Phoenix en Taurus 355 compact; drive 4	092-002549-00000

9.3 Transportsysteem

Type	Benaming	Artikelnummer
Trolley 35-1	Transportwagen	090-008629-00000

10 Slijtagedelen



De garantie van de fabrikant vervalt bij apparaatschade door gebruik van componenten van derden!

- *Gebruik uitsluitend systeemcomponenten en opties (stroombronnen, lastoortsen, elektrodehouders, afstandsbedieningen, vervangings- en slijtageonderdelen, enz.) uit ons leveringsprogramma!*
- *Accessoirecomponenten uitsluitend bij uitgeschakeld lasapparaat op de desbetreffende aansluitbus steken en vergrendelen.*

10.1 Draadtoevoerrollen

10.1.1 Draadaanvoerrollen voor staaldraden

Type	Benaming	Artikelnummer
FE 2DR4R 0,6+0,8	Aandrijfrollen, 37 mm, staal	092-000839-00000
FE 2DR4R 0,8+1,0	Aandrijfrollen, 37 mm, staal	092-000840-00000
FE 2DR4R 0,9+1,2	Aandrijfrollen, 37 mm, staal	092-000841-00000
FE 2DR4R 1,0+1,2	Aandrijfrollen, 37 mm, staal	092-000842-00000
FE 2DR4R 1,2+1,6	Aandrijfrollen, 37 mm, staal	092-000843-00000
FE/AL 2GR4R SF	Tegendrukrollen, glad, 37 mm	092-000414-00000

10.1.2 Draadaanvoerrollen voor aluminiumdraden

Type	Benaming	Artikelnummer
AL 4ZR4R 0,8+1,0	Tweelingrollen, 37 mm, voor aluminium	092-000869-00000
AL 4ZR4R 1,0+1,2	Tweelingrollen, 37 mm, voor aluminium	092-000848-00000
AL 4ZR4R 1,2+1,6	Tweelingrollen, 37 mm, voor aluminium	092-000849-00000
AL 4ZR4R 2,4+3,2	Tweelingrollen, 37 mm, voor aluminium	092-000870-00000

10.1.3 Draadaanvoerrollen voor vuldraden

Type	Benaming	Artikelnummer
ROE 2DR4R 0,8/0,9+0,8/0,9	Aandrijfrollen, 37 mm, vuldraad	092-000834-00000
ROE 2DR4R 1,0/1,2+1,4/1,6	Aandrijfrollen, 37 mm, vuldraad	092-000835-00000
ROE 2DR4R 1,4/1,6+2,0/2,4	Aandrijfrollen, 37 mm, vuldraad	092-000836-00000
ROE 2DR4R 2,8+3,2	Aandrijfrollen, 37 mm, vuldraad	092-000837-00000
ROE 2GR4R	Tegendrukrollen, met rand, 37 mm	092-000838-00000

10.1.4 Ombouwset

Type	Benaming	Artikelnummer
URUE VERZ>UNVERZ FE/AL 4R SF	Aanpassingset, 37 mm, 4-rollenaandrijving op onvertande rollen (staal/aluminium)	092-000415-00000
URUE ROE 2DR4R 0,8/0,9+0,8/0,9 SF	Aanpassingset, 37 mm, 4-rollenaandrijving voor vuldraad	092-000410-00000
URUE ROE 2DR4R 1,0/1,2+1,4/1,6 SF	Aanpassingset, 37 mm, 4-rollenaandrijving voor vuldraad	092-000411-00000
URUE ROE 2DR4R 1,4/1,6+2,0/2,4 SF	Aanpassingset, 37 mm, 4-rollenaandrijving voor vuldraad	092-000412-00000
URUE ROE 2DR4R 2,8+3,2 SF	Aanpassingset, 37 mm, 4-rollenaandrijving voor vuldraad	092-000413-00000
URUE AL 4ZR4R 0,8+1,0 SF	Aanpassingset, 37 mm, 4-rollenaandrijving voor aluminium	092-002268-00000
URUE AL 4ZR4R 1,0+1,2 SF	Aanpassingset, 37 mm, 4-rollenaandrijving voor aluminium	092-002266-00000
URUE AL 4ZR4R 1,2+1,6 SF	Aanpassingset, 37 mm, 4-rollenaandrijving voor aluminium	092-002269-00000
URUE AL 4ZR4R 2,4+3,2 SF	Aanpassingset, 37 mm, 4-rollenaandrijving voor aluminium	092-002270-00000

Verschleißteile 4 Rollen-Antrieb Ø = 37mm		St= Stahl Al= Aluminium CrNi= Edeltstahl Cu= Kupfer	Wear parts 4-Roller drive system Ø = 37mm
V-Nut: St-, CrNi-, Cu-Draht „Standard V-Nut“, oben unverzahnt und glatt, Rollenbezeichnung: „1,0“		V-groove: St-, CrNi-, Cu wire "Standard V-groove", on the top ungeared and plane, rolls description: "1,0"	
Antriebsrollen- Ø (b): Drive rolls- Ø (b): 0,6 + 0,8 0,8 + 1,0 0,9 + 1,2 1,0 + 1,2 1,2 + 1,6	Ersatzset: Spare set: 092-000839-00000 092-000840-00000 092-000841-00000 092-000842-00000 092-000843-00000		
Gegendruckrollenset (a) <i>Set of counter pressure rolls (a)</i> 092-000414-00000 Umrüstung verzahnt → unverzahnt: <i>conversion geared → ungeared:</i> 092-000415-00000			
U-Nut: Al-, Cu-Draht „Option U-Nut“, oben verzahnt, Rollenbezeichnung: „1,0 A2“		U-groove: Al-, Cu wire "Option U-groove", on the top geared-twin rolls, rolls description: "1,0 A2"	
Antriebsrollen- Ø (a+b): Drive rolls- Ø (a+b): 0,8 + 1,0 1,0 + 1,2 1,2 + 1,6 2,4 + 3,2	Ersatzset: Spare set: 092-000869-00000 092-000848-00000 092-000849-00000 092-000870-00000	Umrüstset: Conversion set: 092-002268-00000 092-002266-00000 092-002269-00000 092-002270-00000	
U-Nut gerändelt: Füll-/Röhrchendraht „Option U-Nut gerändelt“, oben verzahnt, ohne Nut gerändelt, Rollenbezeichnung: „1,0-1,2 R“		knurled U-groove: Cored wire "Option knurled U-groove", on the top geared, without knurled groove, rolls description: "1,0-1,2 R"	
Antriebsrollen- Ø (b): Drive rolls- Ø (b): 0,8 / 0,9 + 0,8 / 0,9 1,0 / 1,2 + 1,4 / 1,6 1,4 / 1,6 + 2,0 / 2,4 2,8 + 3,2	Ersatzset: Spare set: 092-000834-00000 092-000835-00000 092-000836-00000 092-000837-00000	Umrüstset: Conversion set: 092-000410-00000 092-000411-00000 092-000412-00000 092-000413-00000	
Gegendruckrollenset (a): <i>Set of counterpressure rolls (a):</i> 092-000838-00000			

Afbeelding 10-1

11 Bijlage

11.1 JOB-List

De karakteristieken voor 1,0 mm massieve draad raden wij ook aan voor 0,9 mm massieve draad.

		<input checked="" type="checkbox"/> Pulse/ Standard	<input type="checkbox"/> Standard	JOB-LIST			
		<small>Pulse only in Picomig puls Version</small>					
Massivdraht / Solid Wire	Material	Gas	Ø Wire				
			0,6	0,8	1,0	1,2	
	Job-Nr.						
●	SG2/3 G3/4 Si1	CO ₂ 100 / C1	176	1	3	4	
		Ar80 - 90 / M21	175	6	8	9	
	CrNi	Ar91 - 99 / M12 - M13		34	35		
		Ar/He / I3		42	43		
	CuSi Löten / Brazing	Ar100 / I1		114	115	116	
		Ar91 - 99 / M12 - M13		110	111	112	
	AlMg	Ar100 / I1		74	75	76	
	AlSi	Ar100 / I1		82	83	84	
Al99	Ar100 / I1		90	91	92		
Fülldraht / Flux-Cored Wire	Material	Gas	Ø Wire				
			0,9	1,0	1,1	1,2	
	Job-Nr.						
●	E71T-11	Self-Shielded	172		171	170	
	E71T-1M Rutile	Ar80-90 / M21		242			
	E70TC Metal	Ar80-90 / M21		237			
GMAW non synergic			188				
WIG / TIG			127				
E-Hand / MMA			128				

Afbeelding 11-1

MIG/MAG-pulsbooglassen kan bij de JOB's 6, 34, 42, 74, 75, 76, 82, 83, 84, 90, 91, 110, 111, 114 en 115 worden geselecteerd. Probeert men een andere JOB op puls in te stellen, dan verschijnt de melding "noP" = "no Puls" kort op het display en wordt er naar standaard teruggeschakeld.

11.2 Parameteroverzicht – instelbereiken

Lasgegevensweergave (3 digits)	Parameter/functie	Instelbereik			
		Standaard (af fabriek)	min.	max.	Eenheid

MIG/MAG				
\overline{GPr}	Gasvoorstroomtijd	0,2	0,0 - 20,0	s
\overline{dYn}	Correctie dynamiek	0	-40 - 40	
\overline{SEc}	Gasnastroomtijd	0,5	0,0 - 20,0	s
\overline{SEc}	Puntlastijd	1,0	0,1 - 20,0	s
\overline{SEc}	Pausetijd (interval)	1,0	0,1 - 20,0	s
\overline{rbd}	Terugbranden van de draad	0	-50 - 50	%
TIG (TIG)				
\overline{GPr}	Gasvoorstroomtijd	0,5	0,0 - 5,0	s
\overline{iSt}	Startstroom	20	1 - 200	%
\overline{EUP}	Up-slope tijd	1,0	0,0 - 20,0	s
\overline{Edn}	Down-slope tijd	1,0	0,0 - 20,0	s
\overline{iEd}	Eindstroom	20	1 - 200	%
\overline{SEc}	Gasnastroomtijd	4,0	0,0 - 20,0	s
Elektrode lassen (MMA)				
\overline{Arc}	Correctie Arcforce	0	-10 - 10	
\overline{iht}	Hotstartstroom	120	50 - 200	%
\overline{tht}	Hotstarttijd	0,5	0,1 - 20,0	s
Basisparameters (procesafhankelijk)				
\overline{cRL}	Kalibratie			
\overline{End}	Menu verlaten			
\overline{cFG}	Apparaatconfiguratie			
\overline{FUS}	Dynamische capaciteitsaanpassing	16	16 - 20	A
\overline{SbR}	Tijdsafhankelijke energiebesparingsmodus	20	5 - 60	min
\overline{qPl}	Vlamboogherkenning voor lashelm (TIG)	off	off - on	
\overline{Sru}	Servicemenu			
\overline{wEr}	Softwareversie van de apparaatbesturing			
$\overline{-}$	Energiebesparingsmodus actief			

11.3 Fabrikant zoeken

Sales & service partners
www.ewm-group.com/en/specialist-dealers



"More than 400 EWM sales partners worldwide"