



NL

Lasapparaten

Picomig 355 puls TKM

099-005542-EW505

Aanvullende systeemdocumentatie opvolgen!

24.03.2020

**Register now
and benefit!
Jetzt Registrieren
und Profitieren!**

www.ewm-group.com



Algemene aanwijzingen

⚠ WAARSCHUWING



Lees de gebruikshandleiding!

De gebruikshandleiding biedt u een inleiding in veilige omgang met het product.

- Lees en volg de gebruikshandleidingen van alle systeemcomponenten, vooral de veiligheids- en waarschuwingsaanwijzingen!
- Volg de voorschriften van ongevallenpreventie en de landelijke voorschriften!
- Bewaar de gebruikshandleiding op de gebruikslocatie van het apparaat.
- De veiligheids- en waarschuwingspictogrammen op het apparaat verwijzen naar mogelijke gevaren.
Ze moeten altijd herkenbaar en leesbaar zijn.
- Het apparaat is gefabriceerd overeenkomstig de huidige stand van de techniek en normen, en mag uitsluitend door vakkundig personeel worden gebruikt, onderhouden en gerepareerd.
- Technische wijzigingen door verdere ontwikkeling van de apparatuurtechniek kunnen verschillend lasgedrag veroorzaken.

Neem bij vragen over installatie, inbedrijfstelling, gebruik en werkomstandigheden op de gebruikslocatie en het gebruiksdoeleinde contact op met uw dealer of met onze klantenservice via het nummer +49 2680 181-0.

Een lijst met bevoegde dealers vindt u op www.ewm-group.com/en/specialist-dealers.

De aansprakelijkheid voor het gebruik van deze installatie beperkt zich uitsluitend tot de werking van de installatie. Elke andere vorm van aansprakelijkheid is uitdrukkelijk uitgesloten. Door de inbedrijfstelling erkent de gebruiker deze uitsluiting van aansprakelijkheid.

De fabrikant kan immers niet controleren of men zich aan deze handleiding houdt of aan de bepalingen en methodes die tijdens de installatie, het gebruik, de toepassing en het onderhoud van de installatie gelden.

Niet-vakkundige uitvoering van de installatie kan voor defecten zorgen en zo ook personen in gevaar brengen. Zodoende zijn wij geenszins aansprakelijk voor verlies, schade of kosten die ontstaan door of op enigerlei wijze te maken hebben met een verkeerde installatie, onoordeelkundig gebruik, verkeerde toepassing of slecht onderhoud.

De inhoud van dit document is zorgvuldig onderzocht, gecontroleerd en bewerkt. Wijzigingen, schrijffouten en fouten voorbehouden.

© **EWM AG**

Dr. Günter-Henle-Straße 8
56271 Mündersbach Duitsland
Tel: +49 2680 181-0, Fax: -244
E-mail: info@ewm-group.com
www.ewm-group.com

Het auteursrecht op dit document berust bij de fabrikant.

Reproducties, ook onder de vorm van uittreksels, zijn uitsluitend toegestaan na schriftelijke toestemming. De inhoud van dit document is zorgvuldig onderzocht, gecontroleerd en bewerkt, wijzigingen, schrijffouten en fouten voorbehouden.

1 Inhoudsopgave

1	Inhoudsopgave	3
2	Voor uw veiligheid	7
2.1	Richtlijnen voor het gebruik van deze documentatie	7
2.2	Verklaring van symbolen	8
2.3	Onderdeel van de complete documentatie	9
2.4	Veiligheidsvoorschriften	10
2.5	Transport en installatie	13
3	Gebruik overeenkomstig de bestemming	15
3.1	Toepassingsgebied	15
3.2	Meegeldende documenten/Geldige aanvullende documenten	15
3.2.1	Garantie	15
3.2.2	Conformiteitsverklaring	15
3.2.3	Lassen in omgevingen met een verhoogd elektrisch risico	15
3.2.4	Servicedocumentatie (reserveonderdelen en elektrische schema's)	15
3.2.5	Kalibreren/valideren	15
4	Apparaatbeschrijving - snel overzicht	16
4.1	Vooraanzicht / Achteraanzicht	16
4.2	Binnenaanzicht	18
4.3	Besturing - bedieningselementen	20
4.3.1	Lasgegevens-display	22
4.3.2	Polariteitsweergave	22
5	Opbouw en functie	23
5.1	Transport en installatie	23
5.1.1	Omgevingscondities	23
5.1.1.1	Tijdens gebruik	23
5.1.1.2	Transport en opslag	24
5.1.2	Koeling apparatuur	24
5.1.3	Werkstukleiding, algemeen	24
5.1.4	Koeling van de lastoorts	25
5.1.4.1	Aansluiting koelmodule	25
5.1.5	Aanwijzingen voor het leggen van lasstroomleidingen	26
5.1.6	Zwerfstromen	27
5.1.7	Netaansluiting	28
5.1.7.1	Stroomvorm	28
5.1.8	Lastoortshouder	29
5.1.9	Inert-gastoevoer	30
5.1.9.1	Aansluiting reduceerventiel	30
5.1.9.2	Aansluiting beschermgas slang	31
5.1.10	Instelling beschermgashoeveelheid	31
5.1.10.1	Gastest	32
5.1.10.2	Slangpakket spoelen	32
5.2	MIG/MAG-lassen	32
5.2.1	Aansluiting lastoorts en werkstukleiding	32
5.2.2	MIG/MAG-functietoorts	34
5.2.3	MIG/MAG-Push/pull-toorts	34
5.2.4	Draadtoevoer	34
5.2.4.1	Aanbrengen van de draadspoel	35
5.2.4.2	Draadtoevoerrollen wisselen	36
5.2.4.3	Invoeren van de draadelektrode	38
5.2.4.4	Instelling spoelrem	39
5.2.5	Definitie soorten MIG/MAG-laswerk	40
5.2.6	Selecteren	40
5.2.7	Lasvermogen (arbeidspunt)	41
5.2.7.1	Selecteren van de lasparameter-weergavetype	41
5.2.7.2	Instelling werkpunt via materiaaldikte	41
5.2.7.3	Vlambooglengte	41
5.2.8	forceArc / forceArc puls	42
5.2.9	rootArc/rootArc puls	42

5.2.10	Bedrijfsmodi (functieverlopen).....	43
5.2.10.1	Verklaring tekens en werking	43
5.2.10.2	Automatische uitschakeling.....	43
5.2.11	Conventioneel MIG/MAG-lassen (GMAW non synergic)	47
5.2.12	Expertmenu MIG/MAG	48
5.3	Elektrodelassen.....	49
5.3.1	Aansluiting elektrodehouder en werkstukleiding	49
5.3.2	Selecteren.....	50
5.3.3	Arcforce.....	50
5.3.4	Hotstart	50
5.3.5	Antistick.....	51
5.3.6	Expertmenu (Elektrodelassen)	51
5.4	TIG-lassen.....	52
5.4.1	TIG-lastoorts voorbereiden	52
5.4.2	Aansluiting lastoorts en werkstukleiding.....	52
5.4.3	Selecteren.....	53
5.4.4	Gasnastroomtijd instellen	53
5.4.5	Expertmenu (TIG).....	54
5.4.6	Ontsteking vlamboog.....	55
5.4.6.1	Liftarc.....	55
5.4.7	Bedrijfsmodi (functieverlopen).....	55
5.4.7.1	Legenda	55
5.4.7.2	Automatische uitschakeling.....	55
5.5	Afstandsbedieningen.....	57
5.6	Speciale parameters (uitgebreide instellingen).....	57
5.6.1	Selectie, wijziging en opslag van parameters.....	58
5.6.2	Speciale parameters in detail	58
5.6.2.1	Aanvoertijd draad invoer (P1)	58
5.6.2.2	4T/4Ts-Tipstart (P9)	58
5.6.3	Resetten naar fabrieksinstelling	59
5.7	Configuratiemenu voor apparatuur	60
5.7.1	Selectie, wijziging en opslag van parameters.....	60
5.7.2	Compensatie leidingweerstand.....	61
5.8	Energiebesparingsmodus (Standby).....	62
6	Onderhoud, verzorging en afvalverwerking	63
6.1	Algemeen	63
6.1.1	Schoonmaken	63
6.1.2	Vuilfilter	63
6.2	Onderhoudswerkzaamheden, intervallen	64
6.2.1	Dagelijkse onderhoudswerkzaamheden.....	64
6.2.2	Maandelijkse onderhoudswerkzaamheden	64
6.2.3	Jaarlijkse keuring (inspectie en keuring tijdens gebruik).....	64
6.3	Afvalverwerking van het apparaat.....	65
7	Verhelpen van storingen	66
7.1	Checklist voor het verhelpen van storingen	66
7.2	Foutmeldingen (Stroombron)	67
7.3	Lasparametersynchronisatie	69
7.4	Lasparameters terugzetten naar fabrieksinstellingen	70
7.5	Jobs (lasopdrachten) resetten naar fabrieksinstellingen	71
7.5.1	Individuele job resetten.....	71
7.5.2	Alle JOBS resetten	71
8	Technische gegevens	72
8.1	Picomig 355 puls TKM	72
9	Accessoires	73
9.1	Koeling van de lastoorts.....	73
9.2	Transportsystemen	73
9.3	Afstandsbediening/aansluit- en verlengkabel	73
9.3.1	Aansluiting, 19-polig	73
9.4	Opties.....	73

9.5	Algemene accessoires.....	74
10	Slijtagedelen	75
10.1	Draadtoevoerrollen	75
10.1.1	Draadaanvoerrollen voor staaldraden	75
10.1.2	Draadaanvoerrollen voor aluminiumdraden	75
10.1.3	Draadaanvoerrollen voor vuldraden	76
10.1.4	Draadgeleiding	76
11	Bijlage.....	77
11.1	JOB-List	77
11.2	Parameteroverzicht – instelbereiken	78
11.3	Fabrikant zoeken	79

2 Voor uw veiligheid

2.1 Richtlijnen voor het gebruik van deze documentatie

GEVAAR

Werk- of gebruiksmethoden die nauwkeurig moeten worden aangehouden om een gerede kans op zwaar letsel of dood door ongeval van personen uit te sluiten.

- De veiligheidsinstructie bevat in de titel het signaalwoord “GEVAAR” met een algemeen waarschuwingsymbool.
- Bovendien wordt het gevaar verduidelijkt met een pictogram in de zijrand.

WAARSCHUWING

Werk- of gebruiksmethoden die nauwkeurig moeten worden aangehouden om de kans op zwaar letsel of dood door ongeval van personen uit te sluiten.

- De veiligheidsinstructie bevat in de titel het signaalwoord “WAARSCHUWING” met een algemeen waarschuwingsymbool.
- Bovendien wordt het gevaar verduidelijkt met een pictogram in de zijrand.

VOORZICHTIG

Werk- of gebruiksmethoden die nauwkeurig moeten worden aangehouden, om een mogelijke, lichte verwonding van personen uit te sluiten.

- De veiligheidsinstructie bevat in de titel het signaalwoord “VOORZICHTIG” met een algemeen waarschuwingsymbool.
- Het gevaar wordt met een pictogram aan de zijrand verduidelijkt.



Bijzondere technische eigenschappen die de gebruiker in acht moet nemen om materiële schade of schade aan het apparaat te voorkomen.

Handelingsinstructies en optellingen die u stap voor stap aangeven wat in bepaalde situaties moet worden gedaan, herkent u aan de opsommingspunt, bijv.:

- Bus van de lasstroomleiding in het juiste tegendeel steken en vergrendelen.

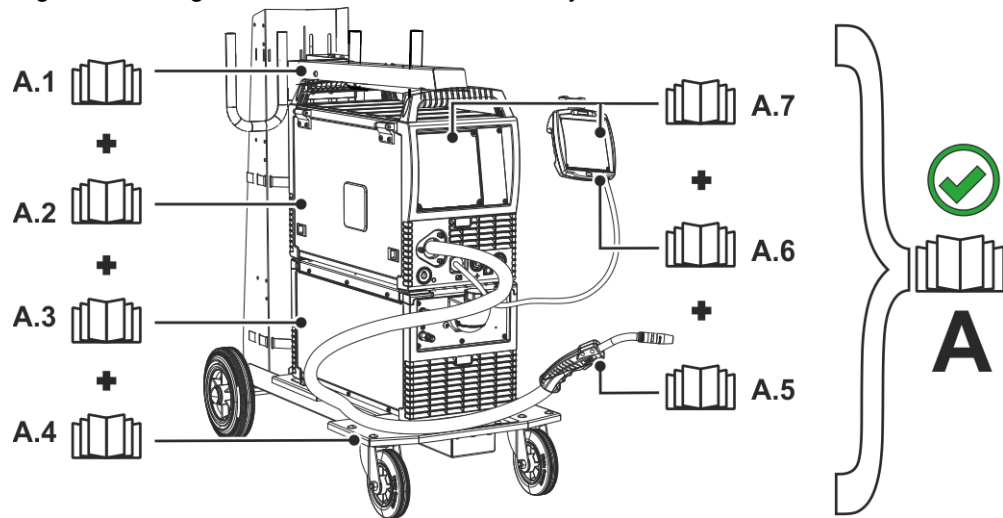
2.2 Verklaring van symbolen

Symbool	Beschrijving	Symbool	Beschrijving
	Technische bijzonderheden in acht nemen		Indrukken en loslaten (tikken/toetsen)
	Apparaat uitschakelen		Loslaten
	Apparaat inschakelen		Indrukken en vasthouden
	Verkeerd/ongeldig		Schakelen
	Correct/geldig		Draaien
	Ingang		Waarde/instelbaar
	Navigeren		Signaallampje licht groen op
	Uitgang		Signaallampje knippert groen
	Tijdweergave (voorbeeld: 4s wachten/indrukken)		Signaallampje licht rood op
	Onderbreking in de menuweergave (meer instelmogelijkheden mogelijk)		Signaallampje knippert rood
	Gereedschap niet vereist/niet gebruiken		
	Gereedschap vereist/gebruiken		

2.3 Onderdeel van de complete documentatie

Dit document is een onderdeel van de complete documentatie en is uitsluitend geldig in combinatie- met de complete documentatie! Lees en volg de gebruikshandleidingen van alle systeemcomponenten, vooral de veiligheidsaanwijzingen!

De afbeelding toont het algemeen voorbeeld van een lassysteem.



Afbeelding 2-1

Pos.	Documentatie
A.1	Ombouwleiding optie
A.2	Stroombron
A.3	Koelapparaat, spanningstransformator, gereedschapskist enz.
A.4	Transportwagen
A.5	Lastoorts
A.6	Afstandsbediening
A.7	Besturing
A	Complete documentatie

2.4 Veiligheidsvoorschriften

WAARSCHUWING



Gevaar voor ongevallen bij niet-naleving van de veiligheidsaanwijzingen!
Het niet in acht nemen van de veiligheidsaanwijzingen kan levensgevaarlijk zijn!

- Lees zorgvuldig de veiligheidsaanwijzingen van deze handleiding!
- Volg de voorschriften van ongevallenpreventie en de landelijke voorschriften!
- Wijs personen in de werkzone op het naleven van de voorschriften!



Gevaar voor verwonding door elektrische spanning!

Elektrische spanningen kunnen bij aanraking levensgevaarlijke stroomschokken en brandwonden veroorzaken. Ook bij het aanraken van lage spanningen kan men schrikken en zich verwonden.

- Raak geen spanningsvoerende delen, zoals lasstroombussen en staaf-, wolfram- of draadelektroden aan!
- Leg de lastoorts en elektrodehouder altijd op een geïsoleerd plek!
- Draag de volledige persoonlijke veiligheidsuitrusting (toepassingsafhankelijk)!
- Het apparaat mag uitsluitend door vakkundig personeel worden geopend!

Het apparaat mag niet worden gebruikt om buizen te doen smelten!



Gevaar bij aaneenschakeling van meerdere stroombronnen!

Moeten meerdere stroombronnen parallel of in serie aaneen worden geschakeld dan mag dit uitsluitend door een vakman worden uitgevoerd in overeenstemming met de norm NEN-EN-IEC 60974-9 "Installeren en gebruiken", de voorschriften ter voorkoming van ongevallen BGV D1 (vroeger VBG 15) en de nationale voorschriften!

De inrichtingen mogen voor vlambooglassen uitsluitend na een keuring worden gebruikt om te garanderen dat de toelaatbare nullastspanning niet wordt overschreden.

- Laat de apparaataansluiting uitsluitend door een vakman uitvoeren!
- Bij het buiten werking stellen van afzonderlijke stroombronnen moeten alle voedings- en lasstroomkabels op betrouwbare wijze van het volledige lassyteem worden losgekoppeld. (Gevaar voor retourspanning!)
- Sluit geen lasapparaten met poolomkeerschakeling (PWS-serie) aan op apparaten voor wisselstroomlassen (AC). Een simpele bedieningsfout kan de toegelaten lasspanningen immers overschrijden.



Letselgevaar door ongeschikte kleding!

Straling, hitte en elektrische spanning zijn onvermijdelijke bronnen van gevaar bij vlambooglassen. De gebruiker moet alle verplichte persoonlijke beschermingsmiddelen (PBM) gebruiken. De persoonlijke beschermingsmiddelen moeten de gebruiker tegen de volgende gevaren beschermen:

- Ademhalingsbescherming tegen gezondheidsgevaarlijke stoffen en mengsels (rookgassen en dampen) of geschikte maatregelen (afzuigingssysteem enz.) treffen.
- Lashelm met adequaat beschermingsmiddel tegen ioniserende straling (IR- en UV-straling) en hitte.
- Droge laskleding (schoenen, handschoenen en lichaamsbeschermende middelen) tegen warme omgevingen met adequate bescherming tegen een luchttemperatuur van 100 °C of hoger, tegen elektrische schokken en adequaat voor werkzaamheden aan spanningsvoerende delen.
- Gehoorbescherming tegen schadelijke geluidsniveaus.



Gevaar voor letsel door straling of hitte!

De straling van de vlamboog veroorzaakt letsel aan huid en ogen.

Contact met hete werkstukken en vonken veroorzaakt brandwonden.

- Gebruik een lasschild of lashelm met een toereikende beschermingsgraad (naargelang de toepassing)!
- Draag droge veiligheidskleding (bijv. lasschild, handschoenen enz.) volgens de voorschriften die in het land van toepassing zijn!
- Bescherm niet bij het werk betrokken personen met een lasschild of adequate beschermingswand tegen straling en verblindingsgevaar!

⚠ WAARSCHUWING**Ontploffingsgevaar!**

Explosiegevaar bestaat ook als schijnbaar ongevaarlijke stoffen in gesloten reservoirs door verhitting een overdruk opbouwen.

- Verwijder reservoirs met brandbare of explosieve vloeistoffen van de plaats waar gewerkt wordt!
- Verhit geen explosieve vloeistoffen, stoffen of gassen door het lassen of snijden!

**Brandgevaar!**

Door de bij het lassen optredende hoge temperaturen, sproeiende vonken, gloeiende onderdelen en hete slakken kunnen vlammen ontstaan.

- Let op brandhaarden in het werkgebied!
- Neem geen licht ontvlambare voorwerpen, zoals bijv. lucifers of aanstekers, mee.
- Zorg voor geschikte blusapparatuur in het werkgebied!
- Verwijder grondig alle resten van brandbare stoffen op het werkstuk alvorens de laswerkzaamheden te beginnen.
- Verdere bewerkingen mogen uitsluitend bij afgekoelde werkstukken worden uitgevoerd. Niet in aanraking brengen met ontvlambare materialen!

⚠ VOORZICHTIG**Rook en gassen!**

Rook en gassen kunnen leiden tot ademnood en vergiftigingen! Bovendien kunnen dampen van oplosmiddelen (gechloreerde koolwaterstof) zich door de ultraviolette straling van de vlamboog in giftig fosgeen omzetten!

- Zorg voor voldoende frisse lucht!
- Houd dampen van oplosmiddelen verwijderd van het stralingsbereik van de vlamboog!
- Draag evt. geschikte ademhalingsbescherming!

**Geluidhinder!**

Lawaai boven 70 dBA kan duurzame beschadiging van het gehoor veroorzaken!

- Draag geschikte gehoorbescherming!
- Personen binnen het werkgebied dienen geschikte gehoorbescherming te dragen!

VOORZICHTIG



In overeenstemming met de norm IEC 60974-10 worden lasapparaten onderverdeeld in twee klassen van elektromagnetische compatibiliteit (de EMC-klasse vindt u in de technische gegevens) > zie hoofdstuk 8:



Klasse A-apparaten zijn niet bedoeld voor gebruik in woongebieden, waarbij apparaten op het openbare laagspanningsnet worden aangesloten. Bij het waarborgen van de elektromagnetische compatibiliteit voor klasse A-apparaten kunnen in dergelijke bereiken problemen optreden die door kabelgerelateerde storingen en stralingsstoringen worden veroorzaakt.



Klasse B-apparaten voldoen aan de EMC-vereisten voor gebruik in industrie- en woongebieden met aansluiting op het openbare laagspanningsnet.

Opstelling en werking

Bij de werking van vlamboogglasinstallaties kunnen in enkele gevallen elektromagnetische storingen voorkomen, zelfs wanneer elk lasapparaat aan de emissiegrenswaarde van de norm voldoet. Storingen als gevolg van het lassen vallen onder de verantwoordelijkheid van de gebruiker.

Ter **beoordeling** van mogelijke elektromagnetische problemen in de gebruiksomgeving moet de gebruiker op het volgende letten: (zie ook EN 60974-10, bijlage A)

- net-, besturings-, signaal- en telecommunicatiekabels
- radio- en televisietoestellen
- computer en andere besturingsinrichtingen
- veiligheidsinrichtingen
- de gezondheid van personen in de nabijheid, vooral wanneer zij een pacemaker of hoorapparaat dragen
- kalibreer- en meetinrichtingen
- de storingsvastheid van andere inrichtingen in de omgeving
- het tijdstip van de dag waarop de laswerkzaamheden moeten worden uitgevoerd

Aanbevelingen om storingsemisies te beperken

- netaansluiting, bijv. aanvullende netfilter of afscherming met metalen buis
- onderhoud van de vlamboogglasinrichting
- lasleidingen moeten zo kort mogelijk zijn, dicht bij elkaar liggen en over de vloer worden gelegd
- potentiaalcompensatie
- aarding van het werkstuk. In gevallen waarbij een directe aarding van het werkstuk niet mogelijk is, moet de verbinding over geschikte condensators verlopen.
- afscherming van andere inrichtingen in de omgeving of de volledige lasinrichting



Elektromagnetische velden!

Door de stroombron kunnen elektrische of elektromagnetische velden ontstaan, waardoor elektronische installaties zoals tekstverwerkers, CNC-apparatuur, telecommunicatieleidingen, net-, signaalleidingen en pacemakers niet meer goed kunnen werken.



- Onderhoudsvoorschriften in acht nemen > zie hoofdstuk 6.2!
- Lasleidingen volledig afrollen!
- Stralingsgevoelige apparatuur of installaties afdoende afschermen!
- Pacemakers kunnen storingen vertonen (indien nodig, vraag om medisch advies).

⚠️ VOORZICHTIG**Plichten van de eigenaar!**

Het gebruik van het apparaat veronderstelt de naleving van alle landelijke richtlijnen en wetten!

- De nationale implementatie van de kaderrichtlijn (89/391/EEG) over de uitvoering van maatregelen ter verbetering van de veiligheid en gezondheidsbescherming van werknemers en bijbehorende individuele richtlijnen.
- Vooral de richtlijn (89/655/EEG) over de minimumvoorschriften voor veiligheid en gezondheidsbescherming bij het gebruik van werktuigen door werknemers tijdens het werk.
- De voorschriften over veiligheid op het werk en ongevalpreventie van het desbetreffende land.
- De installatie en het gebruik van het apparaat overeenkomstig NEN-EN-IEC 60974-9.
- Regelmatig een opleiding over veiligheidsbewust werken aan de gebruikers wordt gegeven.
- Regelmatige keuring van het apparaat overeenkomstig NEN-EN-IEC 60974-4.



De garantie van de fabrikant vervalt bij apparaatschade door gebruik van componenten van derden!

- **Gebruik uitsluitend systeemcomponenten en opties (stroombronnen, lastoortsen, elektrodehouders, afstandsbedieningen, vervangings- en slijtageonderdelen, enz.) uit ons leveringsprogramma!**
- **Accessoirecomponenten uitsluitend bij uitgeschakeld lasapparaat op de desbetreffende aansluitbus steken en vergrendelen.**

Vereisten voor aansluiting op het openbare stroomnet

Hoogrendementsapparaten kunnen door de afgenomen stroom van het stroomnet de netwerkkwaliteit beïnvloeden. Voor bepaalde apparaattypen kunnen daarom aansluitbeperkingen of vereisten voor de maximaal mogelijke leidingsimpedantie of het vereiste minimaal voorzieningsvermogen bestaan voor het aansluitpunt op het openbare stroomnet (algemeen koppelpunt PCC), waarbij ook hier naar de technische gegevens van de apparaten wordt verwezen. In dergelijk geval is de eigenaar of de gebruiker van het apparaat, eventueel na overleg met de eigenaar van het stroomnet, verantwoordelijk om zich ervan te vergewissen dat het apparaat mag worden aangesloten.

2.5 Transport en installatie

⚠️ WAARSCHUWING

Verwondingsgevaar door verkeerde omgang met gasflessen!

Verkeerde omgang en niet goed bevestigde beschermgasflessen kunnen ernstig letsel veroorzaken!

- Volg de instructies van de gasfabrikant en de gasverordening op!
- Ter hoogte van het ventiel van de beschermgasfles mogen geen bevestigingen worden uitgevoerd!
- Vermijd het opwarmen van de beschermgasfles!

VOORZICHTIG



Gevaar voor ongevallen door voorzieningsleidingen!

Tijdens het transport kunnen niet-geïsoleerde voedingskabels (netkabels, stuurstroomkabels enz.) gevaren veroorzaken, zoals bijv. het kantelen van aangesloten apparaten en personen verwonden!

- Koppel alle voorzieningsleidingen los alvorens het transport uit te voeren!



Kantelgevaar!

Tijdens het verplaatsen en opstellen kan het apparaat kantelen, personen verwonden of beschadigd raken. Kantelveiligheid is tot een hoek van 10° (conform IEC 60974-1) gegarandeerd.

- Apparaat op vlakke, stabiele ondergrond opstellen of transporteren!
- Montageonderdelen met gepaste middelen beveiligen!



Gevaar voor ongevallen door onvakkundig gelegde kabels!

Onvakkundig gelegde kabels (net-, stuurstroom- en laskabels of tussenpakketten) vormen struikelplekken.

- Leg voorzieningsleidingen vlak op de vloer (lusvorming vermijden).
- Vermijd het leggen van kabels op loop- en toevoerwegen.



Letselgevaar door verwarmde koelvloeistof en aansluitingen!

De gebruikte koelvloeistof en aansluit- of verbindingpunten kunnen tijdens het bedrijf zeer heet worden (watergekoelde uitvoering). Bij het openen van het koelmiddelcircuit kan koelmiddel dat eruit loopt tot verbrandingen leiden.

- Koelmiddelcircuit alleen bij uitgeschakelde stroombron of koelapparaat openen
- Correcte beschermingsmiddelen dragen (veiligheidshandschoenen)!
- Geopende aansluitingen van de slangleidingen met geschikte stop afsluiten.



De apparaten zijn voor gebruik in rechtopstaande positie geconcipieerd!

Gebruik in niet-toegelaten positie kan materiële schade veroorzaken.

- **Transport en gebruik uitsluitend in rechtopstaande positie!**



Door onvakkundige aansluiting kunnen accessoirecomponenten en de stroombron worden beschadigd!

- **Accessoirecomponenten uitsluitend bij uitgeschakeld lasapparaat op de desbetreffende aansluitbus steken en vergrendelen.**
- **Uitvoerige beschrijvingen vindt u in de gebruikshandleiding van de betreffende accessoire!**
- **Accessoirecomponenten worden na de inschakeling van de stroombron automatisch herkend.**



De stofkapjes beschermen de aansluitbussen en hiermee het apparaat tegen vuil en apparaatschade.

- **Is er geen accessoire op de aansluitbus aangesloten, dan dient men het stofkapje te plaatsen.**
- **Bij defect of verlies dient men het stofkapje te vervangen!**

3 Gebruik overeenkomstig de bestemming

WAARSCHUWING



Gevaren door onbedoeld gebruik!

Dit apparaat is gefabriceerd overeenkomstig de huidige stand van de techniek en normen voor industrieel gebruik. Het apparaat is uitsluitend bedoeld voor de op het typeplaatje aangegeven lasprocessen. Bij onbedoeld gebruik van het apparaat kunnen er gevaren voor personen, dieren en materiële zaken ontstaan. Wij aanvaarden geen aansprakelijkheid voor alle hieruit voortvloeiende schade!

- Het apparaat mag uitsluitend volgens de bestemming en door opgeleid en vakkundig personeel worden gebruikt!
- Het apparaat mag niet onvakkundig worden gewijzigd of omgebouwd!

3.1 Toepassingsgebied

Vlambooglasapparaat voor MSG-puls- en standaardlassen of de hulpprocedure TIG-lassen met Liftarc (contactontsteking) of elektrode lassen. Accessoires kunnen het aantal functies uitbreiden (zie het desbetreffende hoofdstuk in de documentatie).

3.2 Meegeldende documenten/Geldige aanvullende documenten

3.2.1 Garantie

Meer informatie vindt u in de bijgevoegde brochure "Warranty registration" en informatie over garantie, onderhoud en keuring op www.ewm-group.com!

3.2.2 Conformiteitsverklaring



Dit product voldoet in zijn concept en constructie aan de vermelde EU-richtlijnen. Bij het product wordt een originele specifieke conformiteitsverklaring toegevoegd.

3.2.3 Lassen in omgevingen met een verhoogd elektrisch risico



De apparatuur kan overeenkomstig IEC / DIN EN 60974, VDE 0544 in omgevingen met een verhoogd elektrisch risico worden gebruikt.

3.2.4 Servicedocumentatie (reserveonderdelen en elektrische schema's)

WAARSCHUWING



Voer geen verkeerde reparaties en modificaties uit!

Om verwondingen en materiële schade te vermijden, mag het apparaat enkel door vakkundige, bevoegde personen gerepareerd resp. gemodificeerd worden!

Bij onbevoegde ingrepen vervalt de garantie!

- In geval van reparatie, bevoegde personen (opgeleid servicepersoneel) hiermee belasten!

De elektrische schema's zijn aan het origineel van het apparaat toegevoegd.

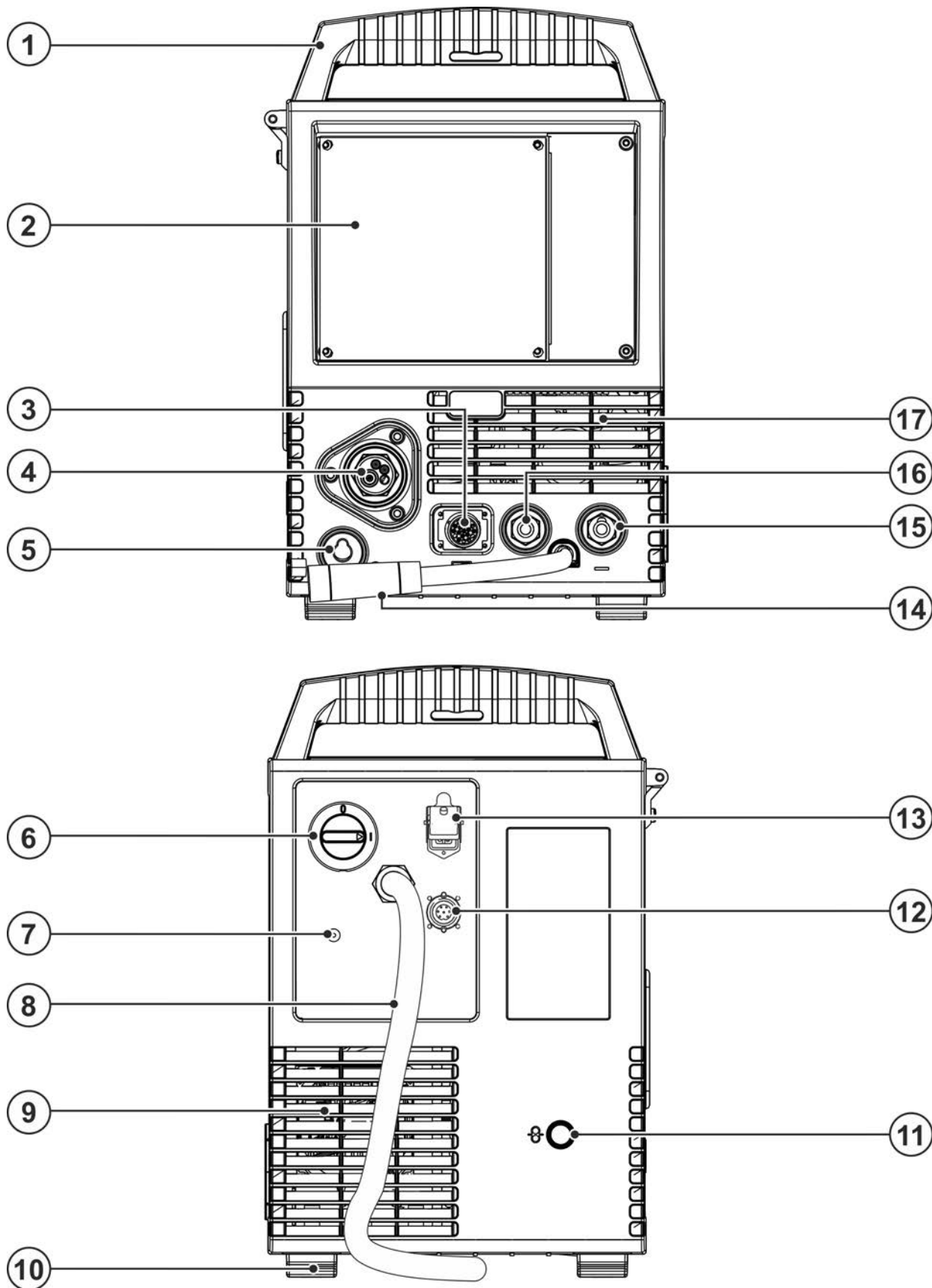
Reserveonderdelen zijn bij uw bevoegde dealer verkrijgbaar.

3.2.5 Kalibreren/valideren










Daarmee wordt bevestigd dat dit product overeenkomstig de geldige normen IEC/EN 60974, ISO/EN 17662 met gekalibreerde meetmiddelen werd gecontroleerd en de toegestane toleranties in acht neemt. Aanbevolen kalibratie-interval: 12 maanden.

4 Apparaatbeschrijving - snel overzicht

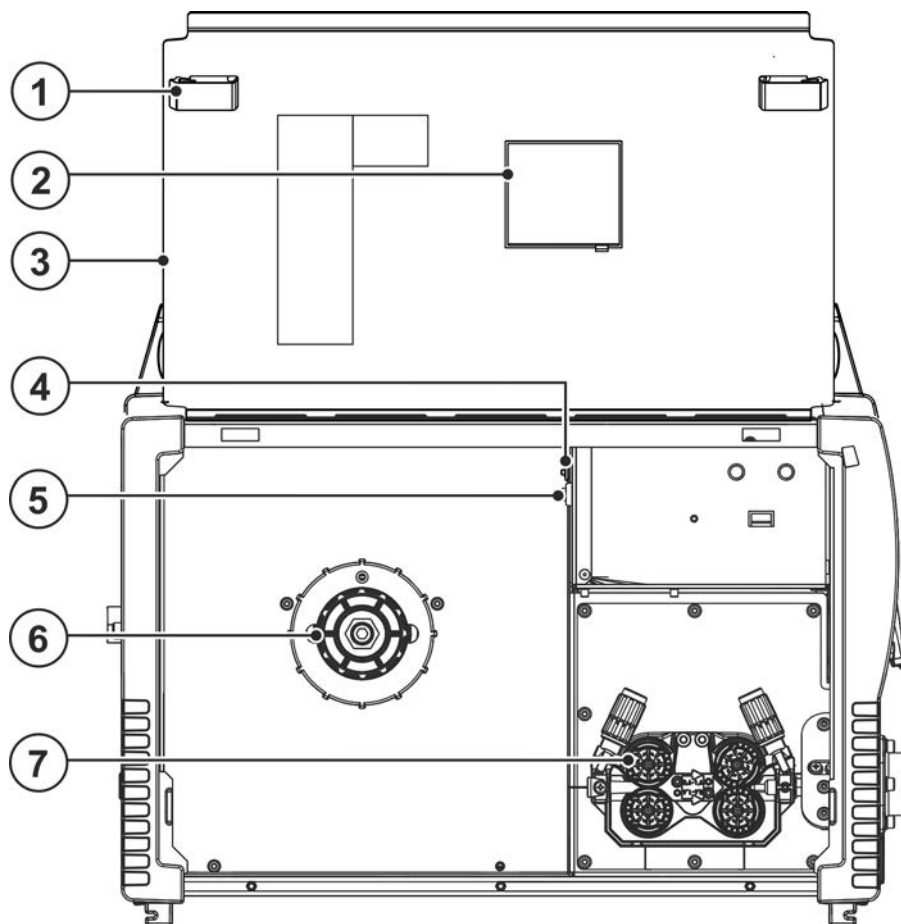
4.1 Vooraanzicht / Achteraanzicht



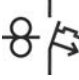

Afbeelding 4-1

Pos.	Symbol	Beschrijving
1		Transporthandgreep
2		Apparaatbesturing > zie hoofdstuk 4.3
3		Aansluitbus 19-polig (analoog) Voor het aansluiten van analoge accessoires (afstandsbediening, besturingskabel, lastoorts, enz.)
4		Lastoortsaansluiting (euro- of Dinse centrale aansluiting) Lasstroom, inert gas en toortsknop geïntegreerd
5		Parkeeraansluitbus, polariteitskeuzestekker Aansluiting voor polariteitskeuzestekker bij de bedrijfmodus elektrodelassen of transport.
6		Hoofdschakelaar Apparaat in- of uitschakelen.
7		Aansluitschroefdraad - G1/4" Beschermgasaansluiting (ingang)
8		Netaansluitkabel > zie hoofdstuk 5.1.7
9		Uitlaatopening koellucht
10		Apparaatsteunen
11		Ingangsoening voor externe draadtoevoer Vorbereide behuizingsopening voor gebruik bij externe draadtoevoer.
12		Aansluitbus, 8-polig Besturingskabel koelapparaat
13		Aansluitbus, 4-polig Voeding koelapparaat
14		Lasstroomkabel, polariteitskeuze Lasstroom naar eurocentrale aansluiting/toorts, maakt polariteitskeuze mogelijk. •----- MIG/MAG: Aansluitbus lasstroom „+“ •----- Selfbeschermd gevulde draad/TIG: Aansluitbus, lasstroom "-“ •----- Elektrode lassen: Parkeeraansluitbus
15		Aansluitbus, lasstroom "-" De aansluiting van het accessoire is afhankelijk van de methode. Volg de beschrijving van de aansluiting van de desbetreffende lasmethode > zie hoofdstuk 5.
16		Aansluitbus, lasstroom "+" De aansluiting van het accessoire is afhankelijk van de methode. Volg de beschrijving van de aansluiting van de desbetreffende lasmethode > zie hoofdstuk 5.
17		Inlaatopening koellucht

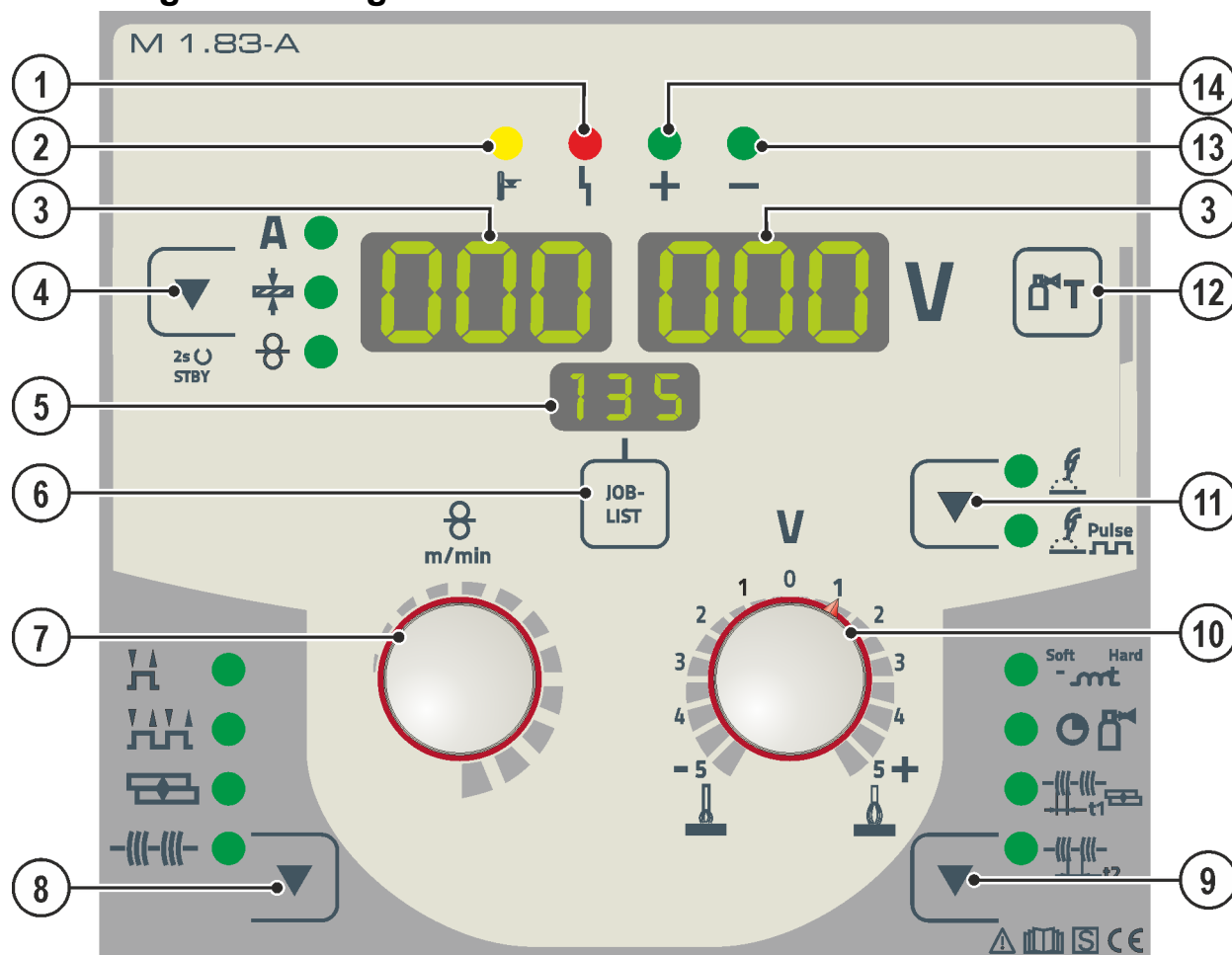
4.2 Binnenaanzicht



Afbeelding 4-2





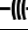



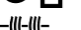
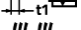


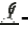
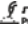



Pos.	Symbol	Beschrijving
1		Afsluitschuif, vergrendeling van de veiligheidsklep
2		Inspectievenster draadspool Controle draadvoorraad
3		Veiligheidsklep Afdekking van de draadtoevoeraandrijving en overige bedieningselementen. Aan de binnenkant bevinden zich, afhankelijk van de apparaatserie, overige plakplaatjes met informatie over slijtageonderdelen en JOB-lijsten.
4		Knop, zekeringsautomaat Beveiliging voedingspanning draadtoevoermotor (doorgeslagen zekering aanraken om te resetten)
5		Drukknop, Invoeren van draad Spanningsloos en gasvrij invoeren van de draadelektrode in het slangpakket tot aan de lastoorts > zie hoofdstuk 5.2.4.3.
6		Draadspoolhouder
7		Draadtransporteenheid

4.3 Besturing - bedieningselementen

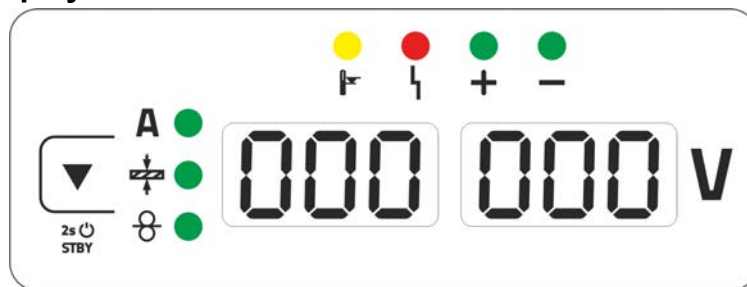


Afbeelding 4-3

Pos.	Symbool	Beschrijving
1		Controlelampje "Verzamelstoring"
2		Controlelampje „Te hoge temperatuur“
3		Lasgegevensweergave (3 digits) Weergave van lasparameters en bijbehorende waarden > zie hoofdstuk 4.3.1
4		Drukknop lasparameter-weergavetype/energiebesparingsmodus A ----- Lasstroom +----- Materiaaldikte ⊗----- Draadsnelheid Na 2 sec. indrukken, schakelt het apparaat in de energiebesparingsmodus. Voor heractivering is alleen het indrukken van een gewenst bedieningselement nodig > zie hoofdstuk 5.8.
5		Display, JOB Weergave van de geselecteerde lasopdracht (JOB-nummer).
6	JOB-LIST	Drukknop lasopdracht (JOB) Voor de selectie van de lasopdracht in de lasopdrachtenlijst (JOB-LIST). De lijst bevindt zich in de binnenkant van de veiligheidsklep van de draadtoevoeraandrijving en ook als bijlage in deze handleiding.
7		Draiknop lasparameterinstelling Voor de instelling van het lasvermogen, voor de selectie van de JOB (lasopdracht) en voor de instelling van overige lasparameters.

Pos.	Symbol	Beschrijving
8		Drukknop bedrijfsmodus  ----- 2-takt  ----- 4-takt  ----- Punten  ----- Interval
9		Toets verloopparameters Om de in te stellen parameter te selecteren. Tevens voor het openen en afsluiten van de menu's naar uitgebreide instellingen.  Smoorspoelwerking/dynamiek  Gasnastroomtijd  Puntlastijd  Pauzetijd
10		Draaiknop correctie van de booglengte
11		Drukknop Soort lassen  ----- Standaardvlambooglassen  ----- Pulsvlambooglassen
12		Drukknop Gastest / slangpakket spoelen > zie hoofdstuk 5.1.9
13		Controlelampje polariteitsweergave
14		Controlelampje polariteitsweergave

4.3.1 Lasgegevens-display



Afbeelding 4-4

Naast de weergave bevindt zich de drukknop lasparameter-weergavetype.

Met elke druk op de drukknop wordt naar de eerstvolgende parameter omgeschakeld. Bij het bereiken van de laatste parameter begint het display weer van voren af aan.

Weergegeven worden:

- Instelwaarden (voor het lassen)
- Werkelijke waarden (tijdens het lassen)
- Hold-waarden (na het lassen)

MIG/MAG

Parameter	Instelwaarden	Werkelijke waarden	Hold-waarden
Lasstroom	<input checked="" type="checkbox"/> / <input type="checkbox"/> [1]	<input checked="" type="checkbox"/>	<input checked="" type="checkbox"/>
Materiaaldikte	<input checked="" type="checkbox"/>	<input type="checkbox"/>	<input type="checkbox"/>
Draadsnelheid	<input checked="" type="checkbox"/>	<input type="checkbox"/>	<input type="checkbox"/>
Lasspanning	<input checked="" type="checkbox"/>	<input checked="" type="checkbox"/>	<input checked="" type="checkbox"/>

[1] MIG/MAG conventioneel

TIG/Elektrodelassen

Parameter	Instelwaarden	Werkelijke waarden	Hold-waarden
Lasstroom	<input checked="" type="checkbox"/>	<input type="checkbox"/>	<input type="checkbox"/>
Lasspanning	<input type="checkbox"/>	<input checked="" type="checkbox"/>	<input checked="" type="checkbox"/>

Na het lassen kunt u de weergave van hold-waarden omschakelen naar instelwaarden door:

- drukknoppen in te drukken of draaiknoppen te draaien op de apparaatbesturing
- 5 sec. te wachten

4.3.2 Polariteitsweergave

De polariteitsweergave toont de voor de geselecteerde JOB vereiste polariteit op de apparaatbesturing > zie hoofdstuk 4.3. De vereiste polariteit kan dan met de polariteitkeuzestekker worden ingesteld.

5 Opbouw en functie

⚠ WAARSCHUWING



Verwondingsgevaar door elektrische spanning!

Het aanraken van onder stroom staande onderdelen, bijv. stroomaansluitingen, kan levensgevaarlijk zijn!

- Volg de veiligheidsaanwijzingen op de eerste pagina's van de gebruikershandleiding!
- De inbedrijfstelling mag uitsluitend worden uitgevoerd door personen die voldoende kennis hebben om met stroombronnen om te gaan!
- Sluit verbindings- en stroomkabels uitsluitend aan bij uitgeschakeld apparaat!

⚠ VOORZICHTIG



Gevaar door elektrische stroom!

Als er afwisselend met verschillende methoden wordt gelast en er lastoortsen en elektrodehouders op het apparaat blijven aangesloten, dan staat op alle leidingen gelijktijdig nullast-/lasspanning!

- Bij het begin van de werkzaamheden en bij werkonderbrekingen moeten de lastoortsen en de elektrodehouder daarom altijd geïsoleerd worden weggelegd!

Lees en volg de documentatie van alle systeemcomponenten en accessoires!

5.1 Transport en installatie

⚠ WAARSCHUWING



Gevaar voor ongevallen door ontoelaatbaar transport van apparaten die niet met een kraan mogen worden getransporteerd!

Het gebruik van een kraan en het hijsen van het apparaat is niet toegestaan! Het apparaat kan vallen en personen verwonden! Grepen, riemen en houders zijn uitsluitend geschikt voor handmatig transport!

- Het apparaat is niet geschikt voor het hijsen of voor transport met de kraan!

5.1.1 Omgevingscondities



Het apparaat mag niet in de buitenlucht en uitsluitend op een passende, stabiele en vlakke ondergrond opgesteld en gebruikt worden!

- De exploitant moet voor een slipvaste, vlakke ondergrond en voldoende verlichting van de werkplaats zorgen.
- De veilige bediening van het apparaat moet altijd gegarandeerd zijn.



Materiële schade door verontreinigingen!

Ongewoon hoge hoeveelheden stof, zuren, corrosieve gassen of substanties het apparaat beschadigen (onderhoudsintervallen in acht nemen > zie hoofdstuk 6.2).

- Hoge hoeveelheden rook, damp, oliedamp, slijpstoffen en corrosieve omgevingslucht vermijden!

5.1.1.1 Tijdens gebruik

Temperatuurbereik van de omgevingslucht:

- -25 °C tot +40 °C (-13 °F tot 104 °F) ^[1]

relatieve luchtvochtigheid:

- tot 50 % bij 40 °C (104 °F)
- tot 90 % bij 20 °C (68 °F)

5.1.1.2 Transport en opslag

Opslag in afgesloten ruimte, temperatuurbereik van de omgevingslucht:

- -30 °C tot +70 °C (-22 °F tot 158 °F) ^[1]

Relatieve luchtvochtigheid

- tot 90 % bij 20 °C (68 °F)

^[1] Omgevingstemperatuur koelmiddelafhankelijk! Temperatuurbereik koelmiddel van de lastoortskoeling in acht nemen!

5.1.2 Koeling apparatuur



Gebrekkige ventilatie resulteert in vermindering van de capaciteit en schade aan het apparaat.

- **Omgevingsvoorwaarden in acht nemen!**
- **In- en uitlaatopening voor koellucht vrijhouden!**
- **Minimumafstand van 0,5 m tot hindernissen respecteren!**

5.1.3 Werkstukleiding, algemeen

VOORZICHTIG



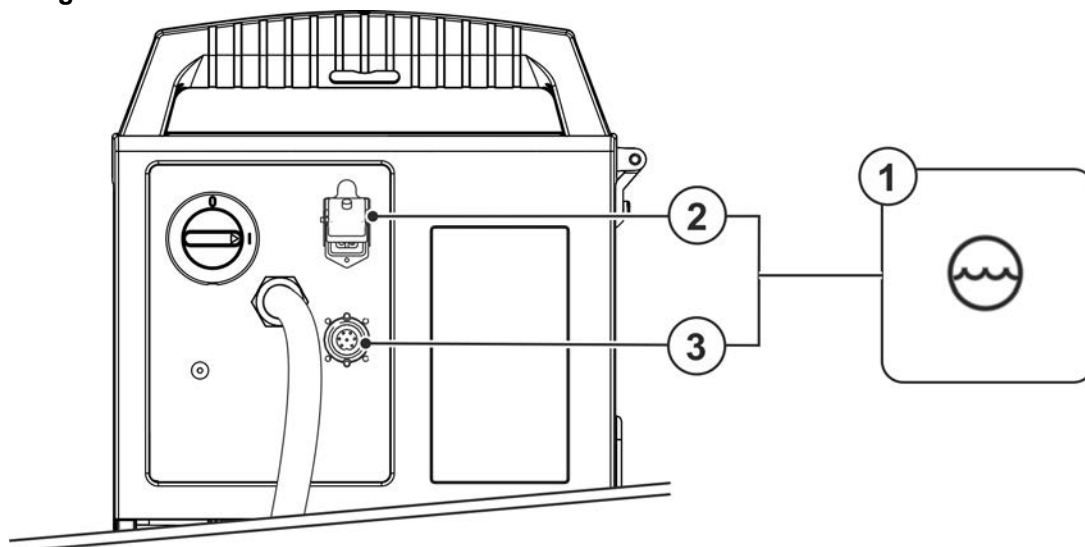
Verbrandingsgevaar door onvakkundige lasstroomaansluiting!

Door niet-vergrendelde lasstroomstekkers (apparaataansluitingen) of vuil aan de werkstukaansluiting (verf, corrosie) kunnen deze aansluitpunten en kabels heet worden en bij aanraking brandwonden veroorzaken!




- Controleer dagelijks de lasstroomaansluitingen en vergrendel eventuele niet-vergrendelde aansluitingen.
- Maak de werkstukaansluitplekken grondig schoon en zorg voor een veilige bevestiging! Gebruik de constructiedelen van het werkstuk niet als retourleiding van de lasstroom!

5.1.4 Koeling van de lastoorts

5.1.4.1 Aansluiting koelmodule



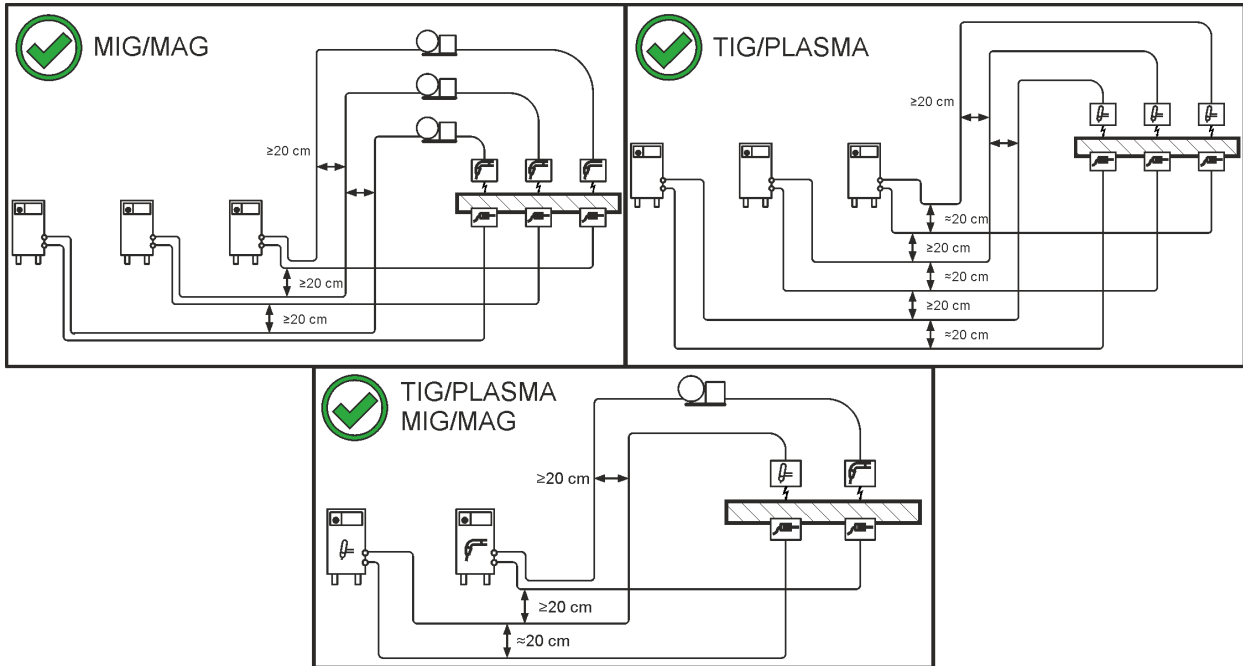
Afbeelding 5-1

Pos.	Symbool	Beschrijving
1		Koelmodule
2		Aansluitbus, 4-polig Voeding koelapparaat
3		Aansluitbus, 8-polig Besturingskabel koelapparaat

- 4-polige stekker van de voeding in de 4-polige aansluitbus van het lasapparaat steken en vergrendelen.
- 8-polige stekker van de besturingskabel in de 8-polige aansluitbus van het lasapparaat steken en vergrendelen.

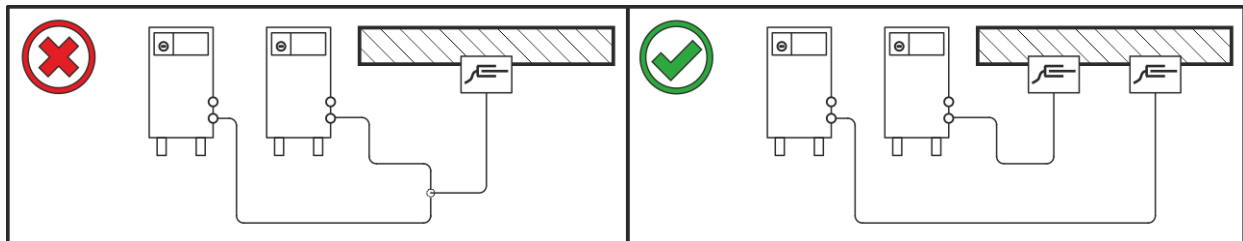
5.1.5 Aanwijzingen voor het leggen van lasstroomleidingen

- Onvakkundig gelegde lasstroomleidingen kunnen storingen (flakkeren) van de vlamboog veroorzaken!
- Werkstukleiding en slangpakket van lasstroombronnen zonder HF-ontstekingsinrichting (MIG/MAG) zo lang mogelijk, naast elkaar liggend, parallel leggen.
- Werkstukleiding en slangpakket van lasstroombronnen met HF-ontstekingsinrichting (TIG) lang parallel leggen met een onderlinge afstand van ong. 20 cm om HF-overslag te vermijden.
- Over het algemeen moet een minimale afstand van ong. 20 cm of meer worden aangehouden ten opzichte van leidingen van andere lasstroombronnen om wederzijdse invloeden te vermijden.
- Kabellengtes in principe niet langer dan nodig is! Voor optimale lasresultaten max. 30 m. (werkstukleiding + tussenpakket + toortskabel).



Afbeelding 5-2

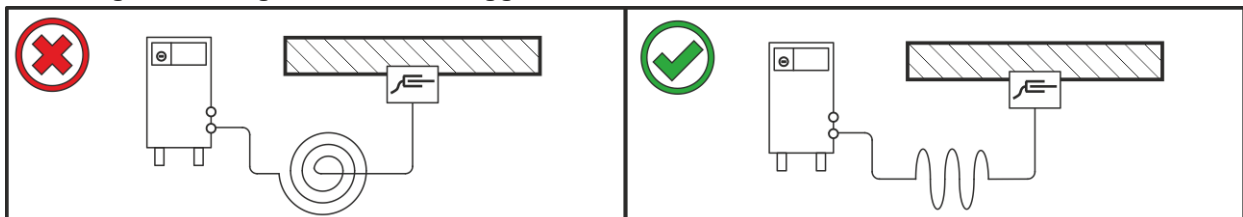
- Voor elk lasapparaat een eigen werkstukleiding voor het werkstuk gebruiken!



Afbeelding 5-3

- Lasstroomleidingen, lastoorts- en tussenpakket volledig afrollen. Lussen vermijden!
- Kabellengtes in principe niet langer dan nodig is!

Overtollige kabellengtes in bochten leggen.



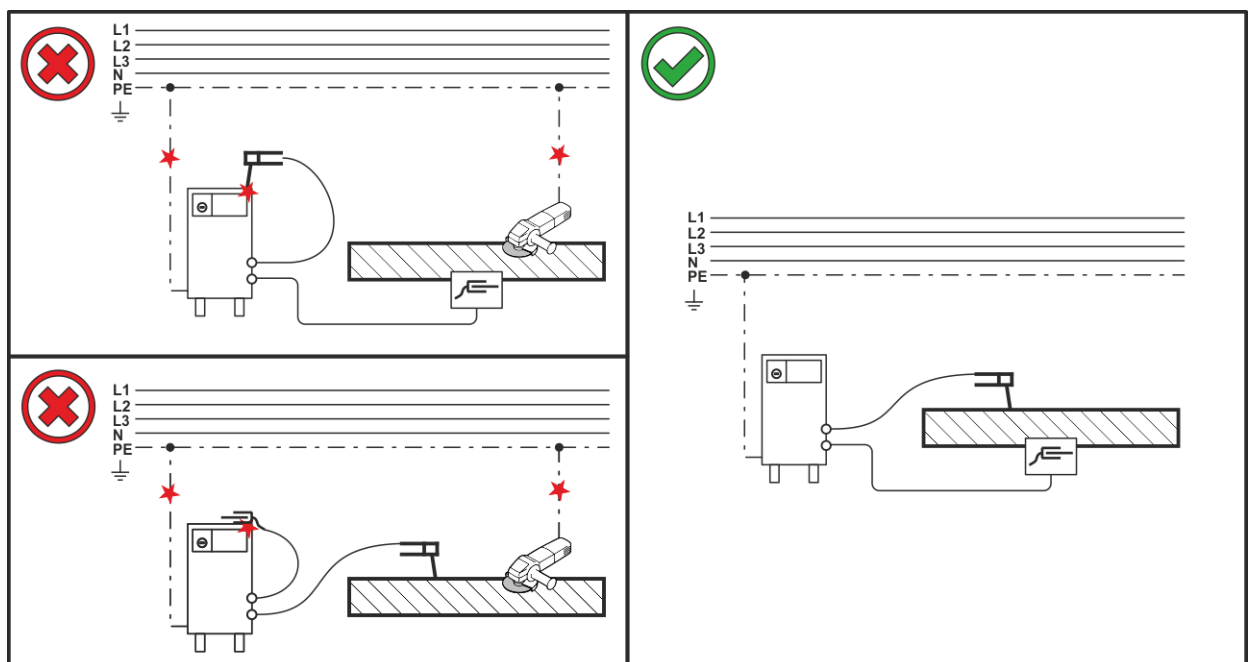
Afbeelding 5-4

5.1.6 Zwerflasstromen

⚠ WAARSCHUWING**Verwondingsgevaar door zwerflasstromen!**

Zwerflasstromen kunnen PE-aardleidingen vernielen, apparaten en elektrische inrichtingen beschadigen en bouwdelen oververhitten en bijgevolg brand veroorzaken.

- Controleer regelmatig of alle lasstroomaansluitingen goed vastzitten en elektrisch correct zijn aangesloten.
- Alle elektriciteitgeleidende componenten van de stroombron zoals behuizing, transportwagen en kraanframe moeten elektrisch geïsoleerd worden opgesteld, bevestigd of vast worden gehaakt!
- Leg geen andere elektrische bedrijfsmiddelen zoals boormachines, hoekslijpmachines enz. ongeïsoleerd weg op de stroombron, transportwagen of kraanframe!
- Leg de lastoorts en elektrodehouder altijd elektrisch geïsoleerd weg wanneer u ze niet gebruikt!



Afbeelding 5-5

5.1.7 Netaansluiting

⚠ GEVAAR



Gevaar door onvakkundige elektrische aansluiting!

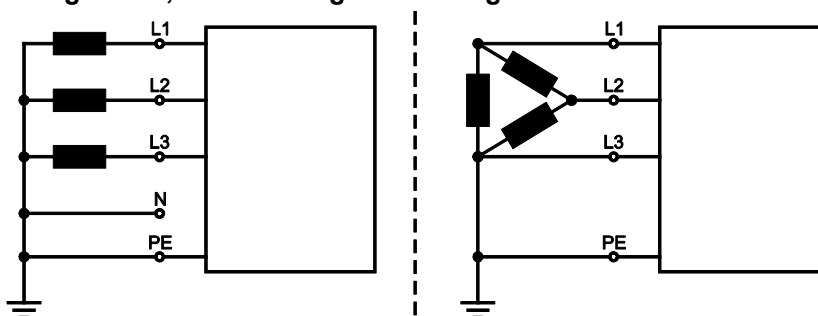
Onvakkundige elektrische aansluiting kan persoonlijk letsel of materiële schade veroorzaken!

- De aansluiting (netstekker of kabel), de reparatie of spanningsaanpassing van het apparaat moet door een bevoegde elektricien overeenkomstig de desbetreffende landelijke wetten en voorschriften plaatsvinden!
- De op het typeplaatje aangegeven netspanning moet overeenkomen met de voedingspanning.
- Apparaat uitsluitend op een contactdoos met normconform aangesloten PE-aardleiding gebruiken.
- Stroomstekkers, contactdozen en stroomkabels moeten op regelmatige intervallen door een elektricien worden gecontroleerd!
- Bij het gebruik van een generator moet deze in overeenstemming met de desbetreffende handleiding worden geaard. Het geïnstalleerde stroomnetwerk moet geschikt zijn voor het gebruik van apparaten met beschermingsklasse I.

5.1.7.1 Stroomvorm

Het apparaat kan zowel op een

- **driefasig 4-aderen-systeem met geaarde nulader als op een**
- **driefasig 3-aderen-systeem met aarding op een gewenste plek, bijv. aan een externe geleider, worden aangesloten en gebruikt.**



Afbeelding 5-6

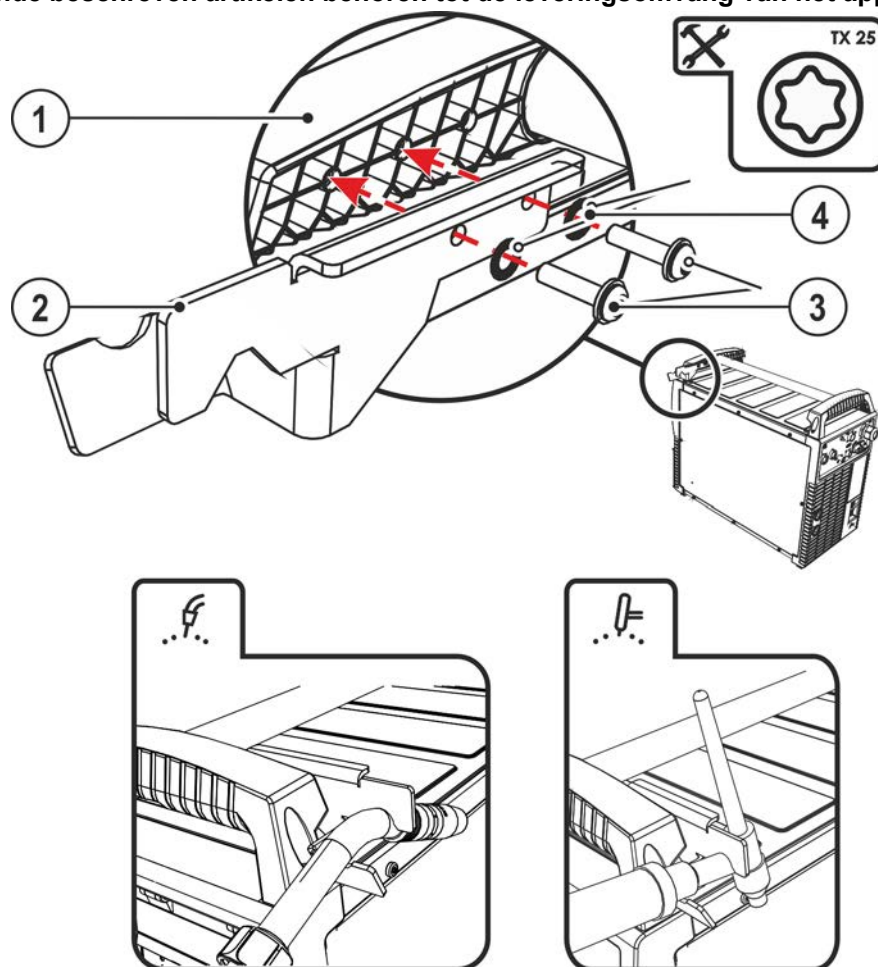
Legenda

Pos.	Aanduiding	Merkkleur
L1	Externe geleider 1	bruin
L2	Externe geleider 2	zwart
L3	Externe geleider 3	grijs
N	Nulgeleider	blauw
PE	Randaarde	groen-geel

- Steek de netstekker van het uitgeschakelde apparaat in een passend stopcontact.

5.1.8 Lastoortshouder

De onderstaande beschreven artikelen behoren tot de leveringsomvang van het apparaat.



Afbeelding 5-7

Pos.	Symbol	Beschrijving
1		Dwarssteun transporthandgreep
2		Lastoortshouder
3		Bevestigingsschroeven
4		Waaiers

- Lastoortshouder met de bevestigingsschroeven aan de dwarssteun van de transporthandgreep vastschroeven.
- De lastoorts, zoals afgebeeld, in de lastoortshouder steken.

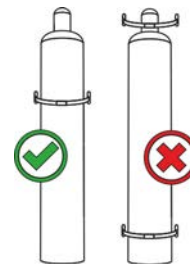
5.1.9 Inert-gastoevoer

⚠ WAARSCHUWING



**Verwondingsgevaar door verkeerde omgang met gasflessen!
Onvakkundige of onjuiste bevestiging van beschermgasflessen kunnen ernstig letsel veroorzaken!**

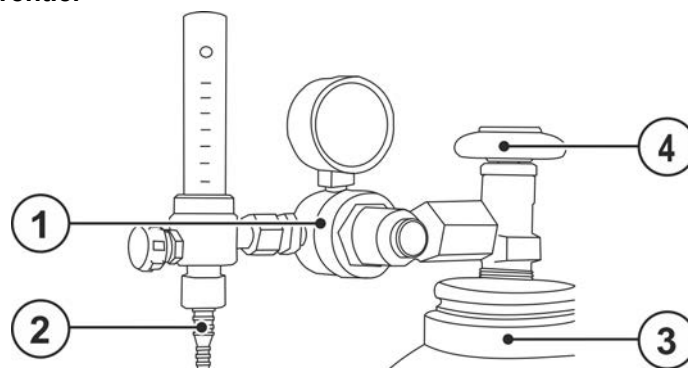
- Plaats de beschermgasfles in de daarvoor bedoelde houders en bevestig hem met de veiligheidselementen (ketting/riem)!
- De bevestiging moet aan de bovenste helft van de beschermgasfles worden uitgevoerd!
- De veiligheidselementen moeten strak om de flessen zitten!



De ongehinderde toevoer van inert gas van de fles met inert gas tot aan de lastoorts is een basisvoorwaarde voor optimale lasresultaten. Bovendien kan een verstopte toevoer van inert gas tot de beschadiging van de lastoorts leiden!

- **Plaats de gele beschermkap weer terug als de inert-gasaansluiting niet wordt gebruikt!**
- **Alle inert-gaskoppelingen gasdicht maken!**

5.1.9.1 Aansluiting reduceerventiel

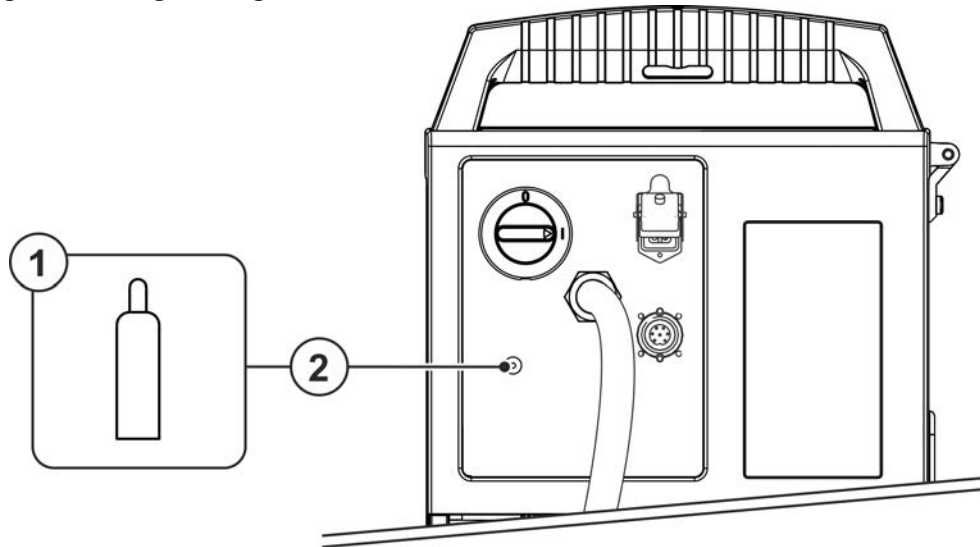


Afbeelding 5-8

Pos.	Symbol	Beschrijving
1		drukregelaar
2		Uitgang van de drukregelaar
3		Gasfles
4		Kraan

- Alvorens de drukregelaar aan te sluiten op de gasfles de kraan van de fles kort openen om eventuele vervuilingen weg te blazen.
- De drukregelaar op het gasflesventiel gastdicht vastschroeven.
- Gasslangaansluiting op de uitgangszijde van het reduceerventiel gastdicht vastschroeven.

5.1.9.2 Aansluiting beschermgasslang



Afbeelding 5-9

Pos.	Symbol	Beschrijving
1		Gasfles/reduceerventiel
2		Aansluitschroefdraad - G $\frac{1}{4}$ " Beschermgasaansluiting (ingang)

- Gasslangaansluiting op de beschermgasaansluiting (ingang) van het apparaat gasdicht vastschroeven.

5.1.10 Instelling beschermgashoeveelheid

Zowel een te lage als een te hoge instelling van beschermgas kan lucht naar het lasbad leiden en hiermee poriën vormen. Pas de hoeveelheid beschermgas aan de desbetreffende lasopdracht aan!

- Open langzaam de kraan van de gasfles.
- Open de drukregelaar.
- Schakel de stroombron in met de hoofdschakelaar.
- Functie gastest > zie hoofdstuk 5.1.10.1 activeren (de lasspanning en draadtoevoermotor blijven uitgeschakeld – geen onbedoelde ontsteking van de vlamboog).
- Gashoeveelheid via drukregelaar in overeenstemming met de toepassing instellen.

Instellingsaanwijzingen

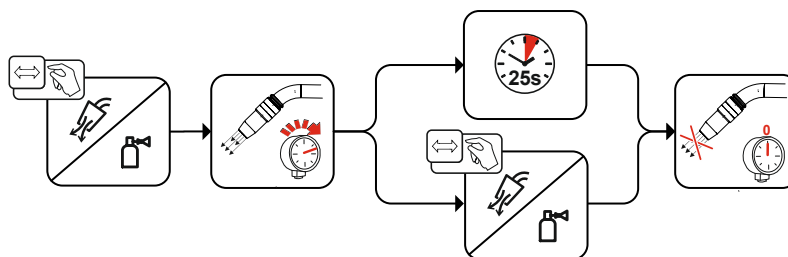
Lasmethode	Aanbevolen hoeveelheid inert gas
MAG-lassen	Draaddiameter x 11,5 = l/min
MIG-solderen	Draaddiameter x 11,5 = l/min
MIG-lassen (aluminium)	Draaddiameter x 13,5 = l/min (100 % argon)
TIG	Diameter in mm van de gaskop komt overeen met l/min. gasdoorvoer

Gasmengsels die rijk zijn aan helium vragen om een grotere hoeveelheid gas!

Aan de hand van de volgende tabel kan de berekende hoeveelheid gas evt. gecorrigeerd worden:

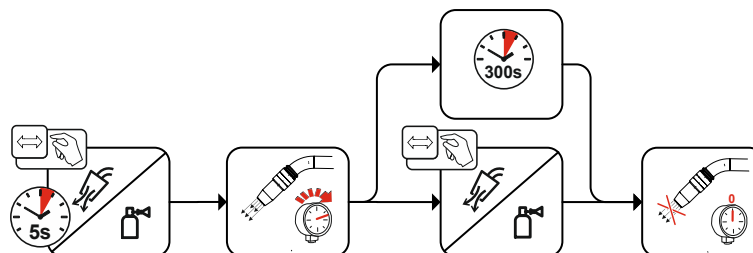
Inert gas	Factor
75 % Ar / 25 % He	1,14
50 % Ar / 50 % He	1,35
25 % Ar / 75 % He	1,75
100 % He	3,16

5.1.10.1 Gastest



Afbeelding 5-10

5.1.10.2 Slangpakket spoelen



Afbeelding 5-11

5.2 MIG/MAG-lassen

5.2.1 Aansluiting lastoorts en werkstukleiding

Af fabriek is de eurocentrale aansluiting voorzien van een capillaire buis voor lastoortsen met draadgeleidingsspiraal. Wordt een lastoorts met draadgeleidingsscherm gebruikt, dan moet men deze adequaat uitrusten!

- Lastoorts met draadgeleidingsscherm > met geleidebuis gebruiken!
- Lastoorts met draadgeleidingsspiraal > met capillaire buis gebruiken!

Voor de aansluiting de handleidingen van de lastoorts opvolgen!

Afhankelijk van de diameter en het type draadelektrode moet een draadgeleidingsspiraal of draadgeleidingsscherm met passende binnendiameter in de lastoorts worden gemonteerd!

Aanbeveling:

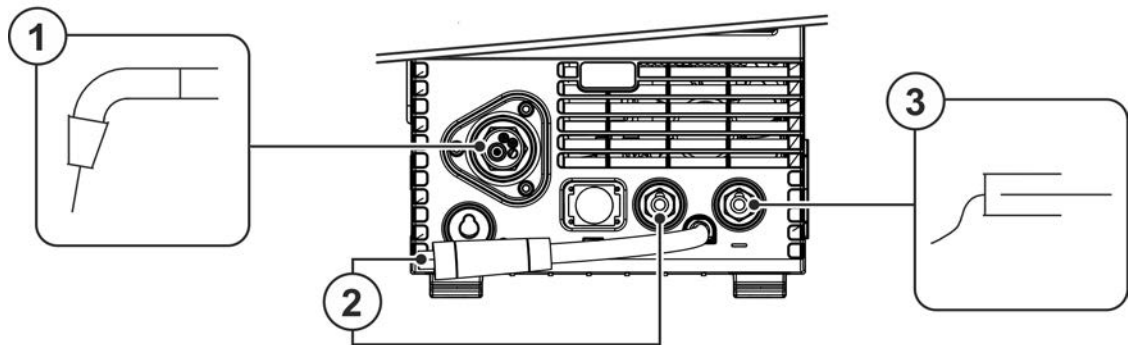
- Gebruik een stalen draadgeleidingsspiraal voor het lassen van harde ongelegeerde draadelektroden (staal).
- Gebruik een chroomnikkel draadgeleidingsspiraal voor het lassen van hooggelegeerde draadelektroden (CrNi).
- Gebruik een draadgeleidingsscherm, bijv. kunststof- of teflonkern, voor het lassen of solderen van zachte of hooggelegeerde draadelektroden, of aluminium materialen.

Vorbereiding voor de aansluiting van lastoortsen met geleidespiraal:

- Centrale aansluiting op correct vastzitten van de capillaire buis controleren!

Vorbereiding voor de aansluiting van lastoortsen met draadgeleidingsscherm:

- Capillaire buis aan zijde van draadaanvoer in de richting van de eurocentrale aansluiting uitschuiven en daar uitnemen.
- Geleidebuis van de draadgeleidingsscherm vanuit de eurocentrale aansluiting inschuiven.
- Centrale stekker van de lastoorts met nog te lange draadgeleidingsscherm voorzichtig in de eurocentrale aansluiting steken en met wartelmoer vastschroeven.
- Draadgeleidingsscherm met kernsnijder > zie hoofdstuk 9 net vóór de draadtoevoerrol afsnijden.
- Centrale stekker van de lastoorts losmaken en eruit trekken.
- Afgesneden uiteinde van de draadgeleidingsscherm met een slijper voorzetten > zie hoofdstuk 9 afbramen en aanpunten.



Afbeelding 5-12

Pos.	Symbol	Beschrijving
1		Lastoorts
2		Polariteitskeuzestekker, lasstroomkabel Interne lasstroomleiding naar centrale aansluiting/toorts. •----- Aansluitbus lasstroom "+"
3		Werkstuk

- Polariteitskeuzestekker in de desbetreffende aansluitbus van de lasstroom "+" steken en naar rechts draaien om te vergrendelen.
- Steek de centrale stekker van de lastoorts in de centrale aansluiting en schroef hem vast met de wartel.
- Steek de kabelstekker van de werkstukleiding in de aansluitbus, lasstroom "-" en vergrendel de stekker door deze naar rechts te draaien.

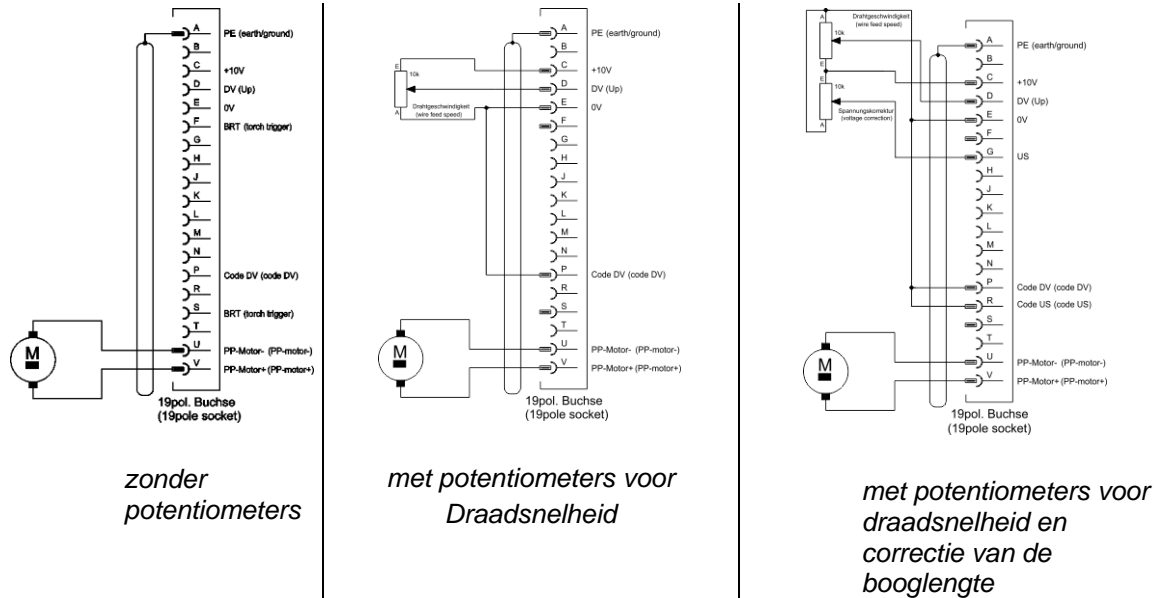
Bepaalde draadelektroden (bijv. zelfbeschermend vuldraad) zijn met negatieve polariteit te lassen. In dergelijke gevallen dient men de lasstroomleiding op de lasstroombus „-“ en de werkstukleiding op de lasstroombus „+“ aan te sluiten. Volg de aanwijzingen van de elektrodefabrikant op!

5.2.2 MIG/MAG-functietoorts

De toortsknop van MIG-lastoorten dient voornamelijk voor het starten en stoppen van lasprocessen. Functietoorten zijn uitgerust met aanvullende bedieningselementen voor de instelling van draadsnelheid en spanningscorrectie. Lastoorten met slechts twee knoppen, een tuimelschakelaar of een draaiknop moeten op de apparaatbesturing worden geconfigureerd. Hiervoor moet de speciale parameter FRC op de desbetreffende aanvullende component worden ingesteld > zie hoofdstuk 5.6.

5.2.3 MIG/MAG-Push/pull-toorts

Aansluitschema



Afbeelding 5-13

5.2.4 Draadtoevoer

⚠ VOORZICHTIG



Letselgevaar door bewegende onderdelen!

De draadtoevoerapparaten zijn met bewegende onderdelen uitgerust die handen, haar, kledingstukken of gereedschap kunnen grijpen en zodoende personen kunnen verwonden!

- Handen niet in draaiende of bewegende onderdelen of aandrijfonderdelen plaatsen!
- Afdekkingen of veiligheidskleppen van de behuizing tijdens werking gesloten houden!



Letselgevaar door ongecontroleerd losraken van de lasdraad!

De lasdraad kan met hoge snelheid worden toegevoerd en bij onvakkundig of onvolledige draadgeleiding ongecontroleerd losraken en personen verwonden!

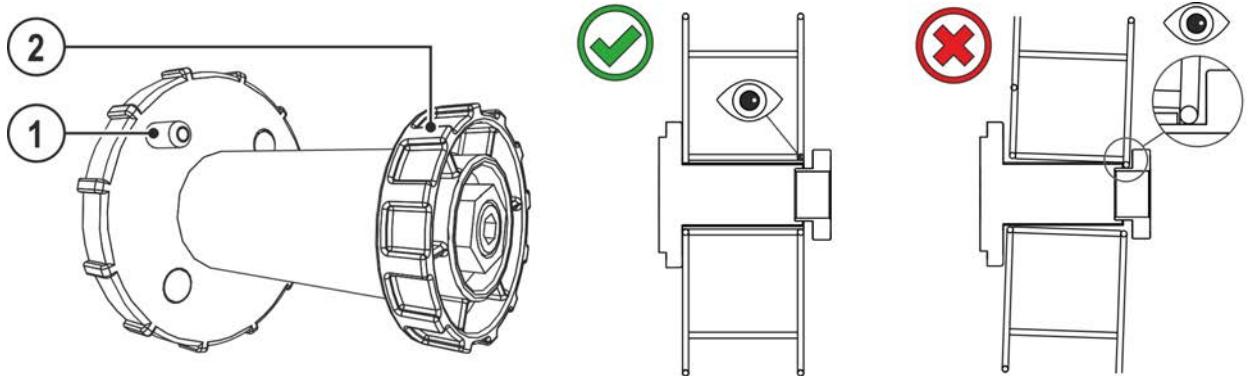
- Voordat men de stroom aansluit dient men de volledige draadgeleiding, van de draadspool tot de lastoorts, tot stand te brengen!
- De draadgeleiding op regelmatige afstanden controleren!
- Tijdens de werking alle afdekkingen of veiligheidskleppen van de behuizing gesloten houden!

5.2.4.1 Aanbrengen van de draadspoel

⚠ VOORZICHTIG**Verwondingsgevaar door niet correct bevestigde draadspoelen.****Een niet correct bevestigde draadspoel kan uit de draadspoelhouder vallen en het apparaat beschadigen of personen verwonden.**

- Bevestig op correcte wijze de draadspoel in de draadspoelhouder.
- Controleer elke werkdag voor aanvang van werkzaamheden de correcte bevestiging van de draadspoel.

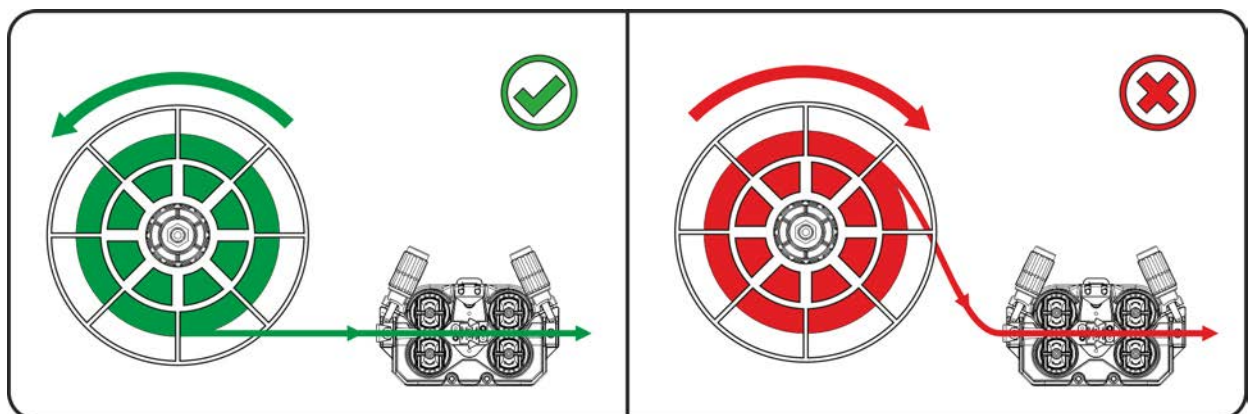
Er kunnen standaard spoelhouders D300 worden gebruikt. Voor het gebruik van de genormeerde mandspoelen (DIN 8559) zijn adapters nodig > zie hoofdstuk 9.



Afbeelding 5-14

Pos.	Symbol	Beschrijving
1		Meenemer Voor het bevestigen van de draadspoel
2		Kartelmoer Voor het bevestigen van de draadspoel

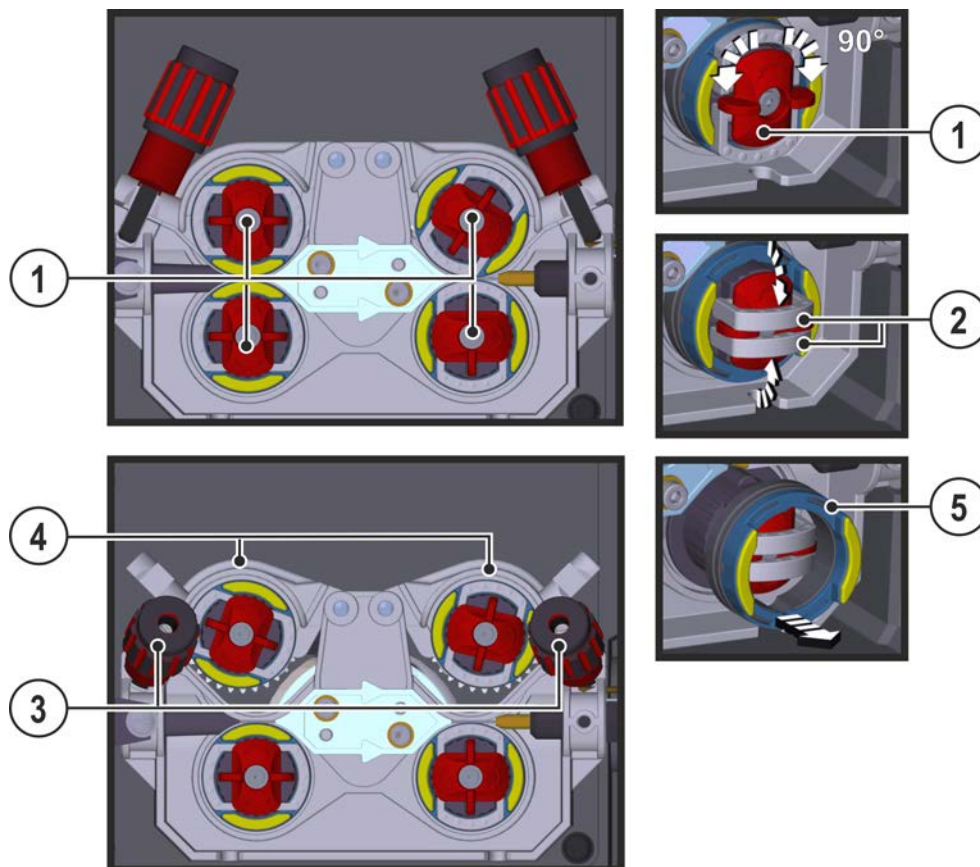
- Veiligheidsklep ontgrendelen en openen.
- Maak de kartelmoer van de spoelhouder los.
- Zet de lasdraadspoel zodanig vast op de spoelhouder dat de meenemer in het gat in de spoel valt.
- Bevestig de draadspoel met de kartelmoer weer.



Afbeelding 5-15

Afspoelrichting van de lasdraadspoel in acht nemen.

5.2.4.2 Draadtoevoerrollen wisselen



Afbeelding 5-16

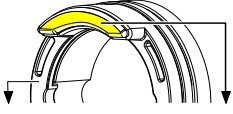
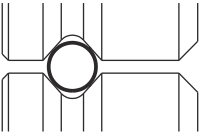
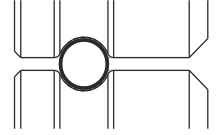
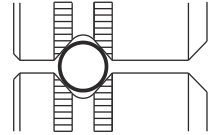
Pos.	Symbol	Beschrijving
1		Knevel Met de knevel wordt de vergrendelingsbeugel van de draadtoevoerrollen vastgezet.
2		Vergrendelingsbeugel Met de vergrendelingsbeugels worden de draadtoevoerrollen vastgezet.
3		Drukunit Bevestiging van de spanunit en instelling van de aanpersdruk.
4		Spanunit
5		Draadtoevoerrollen Zie tabel Overzicht draadtoevoerrollen

- Knevel 90° naar links of rechts draaien (knevel vergrendelt).
- Vergrendelingsbeugel 90° openklappen.
- Drukunits losmaken en omklappen (de spanunits met de tegendrukrollen klappen automatisch omhoog).
- Draadtoevoerrollen van het rolopnamestuk halen.
- Kies nieuwe draadtoevoerrollen met behulp van de tabel "Overzicht draadtoevoerrollen" en monteer de aandrijving in omgekeerde volgorde.

Gebrekkige lasresultaten door onregelmatige draadtoevoer!

De draadtoevoerrollen moeten bij de draaddiameter en het materiaal passen. Ter onderscheiding zijn de draadtoevoerrollen kleurgemarkeerd (zie tabel Overzicht draadtoevoerrollen). Bij het gebruik van draaddiameters > 1,6 mm moet de aandrijving op de draadgeleidingsset ON WF 2,0-3,2MM EFEED worden gewijzigd > zie hoofdstuk 10.

Tabel Overzicht draadtoevoerrollen:

Materiaal	Diameter		Kleurcode			Groefvorm
	Ø mm	Ø inch				
Staal Roestvast staal Solderen	0,6	.024	eenkleurig	zachtroze	-	 V-moer
	0,8	.031		wit		
	0,8	.031	tweekleurig	wit	blauw	
	0,9	.035				
	1,0	.039				
	1,0	.039				
	1,2	.047		blauw	rood	
	1,4	.055	eenkleurig	groen	-	
	1,6	.063		zwart		
	2,0	.079		grijs		
2,4	.094	bruin				
2,8	.110	lichtgroen				
3,2	.126	paars				
Aluminium	0,8	.031	tweekleurig	wit	geel	 U-moer
	0,9	.035		blauw		
	1,0	.039				
	1,2	.047		rood		
	1,6	.063		zwart		
	2,0	.079		grijs		
	2,4	.094		bruin		
	2,8	.110		lichtgroen		
	3,2	.126		paars		
Vuldraad	0,8	.031	tweekleurig	wit	oranje	 V-moer, gekarteld
	0,9	.035		blauw		
	1,0	.039				
	1,2	.047		rood		
	1,4	.055		groen		
	1,6	.063		zwart		
	2,0	.079		grijs		
	2,4	.094		bruin		

5.2.4.3 Invoeren van de draadelektrode

⚠ VOORZICHTIG



Letselgevaar door uit de lastoorts uittreidend lasdraad!

De draadelektrode kan met hoge snelheid uit de lastoorts komen en lichaamsdelen zoals gezicht en ogen verwonden!

- Lastoorts nooit op eigen lichaam of op andere personen richten!

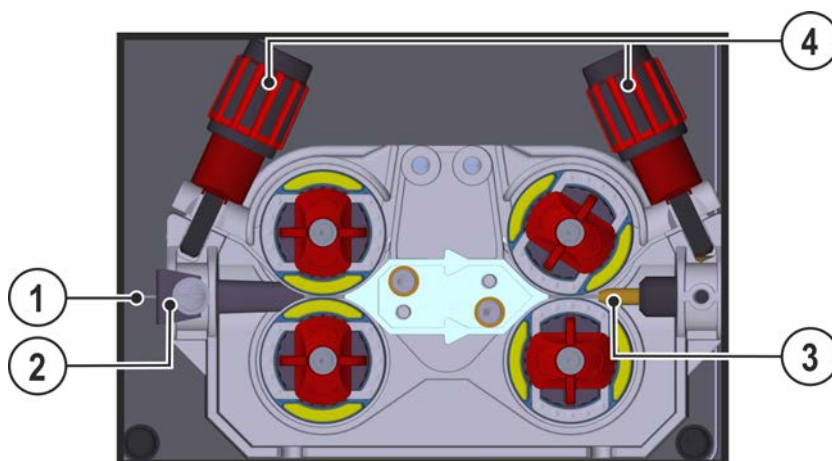


Door een ongeschikte aanpersdruk wordt de slijtage van de draadtoevoerrollen verhoogd!

- **De aanpersdruk moet bij de instelmoeren van de drukunits zo worden ingesteld dat de draadelektrode wordt getransporteerd, echter doorslijpt als de draadspool blokkeert!**
- **De aanpersdruk van de voorste rollen (in de toevoerrichting gezien) hoger instellen!**

De draadinvoersnelheid kan, door gelijktijdig indrukken van de knop Draad invoeren en het draaien van de draaiknop Draadsnelheid, traploos worden ingesteld. In het linker display van de apparaatbesturing wordt de geselecteerde invoersnelheid en in het rechter display de actuele motorstroom van de draadtoevoeraandrijving weergegeven.

Afhankelijk van de constructie van het apparaat is de draadtoevoeraandrijving gespiegeld uitgevoerd!



Afbeelding 5-17

Pos.	Symbool	Beschrijving
1		Lasdraad
2		Draadinvoernippel
3		Geleidingsbuis
4		Instelmoer

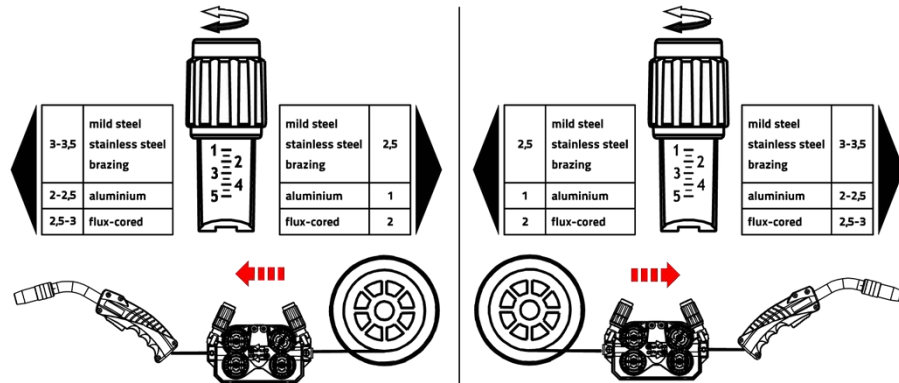
- Het toortsslangpakket languit uitspreiden.
- Wikkel voorzichtig de lasdraad van de draadspool af en voer de lasdraad via de draadinloophnippel in tot aan de draadrollen.
- Knop Draad invoeren indrukken (de lasdraad wordt door de aandrijving opgenomen en automatisch tot aan de uitgang van de lastoorts geleid > zie hoofdstuk 4.3).

Voorwaarde voor het automatische draad invoeren-proces is de correcte voorbereiding van de draadgeleiding, vooral bij de capillaire of draadgeleidingsbuis > zie hoofdstuk 5.4.2.

- De aanpersdruk moet afhankelijk van het gebruikte lastoevoegmateriaal afzonderlijk worden ingesteld met behulp van de instelmoeren aan draadgang en draaduitgang van de drukunits. Een tabel met de instelwaarden staat op de sticker vlakbij de draadaanvoer:

Variante 1: linkszijdige inbouw

Variante 2: rechtszijdige inbouw

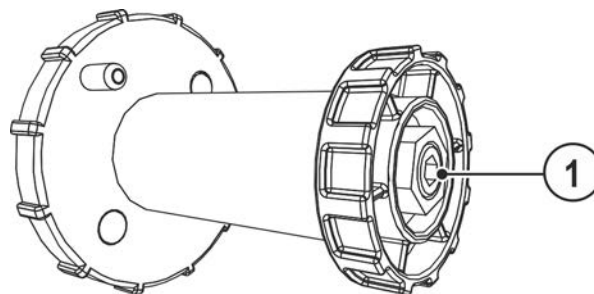


Afbeelding 5-18

Automatische invoerstop

Zet de lastoorts tijdens draad invoeren-proces op het werkstuk. De lasdraad wordt nu net zo lang ingevoerd tot de draad tegen het werkstuk komt.

5.2.4.4 Instelling spoelrem



Afbeelding 5-19

Pos.	Symbol	Beschrijving
1		Inbusbout Befestiging van de draadspoolhouder en afstelling van de spoelrem

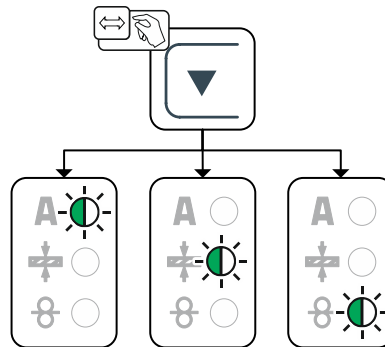
- Inbusbout (8 mm) in wijzerzin aantrekken om de remwerking te verhogen.

Draai de spoelrem tot zo ver aan dat deze bij het stoppen van de draadtoevoermotor niet naloopt en tijdens bedrijf niet blokkeert!

5.2.7 Lasvermogen (arbeidspunt)

5.2.7.1 Selecteren van de lasparameter-weergavetype

Het arbeidspunt (lasvermogen) kan als lasroom, materiaaldikte of draadsnelheid worden weergegeven en worden ingesteld.

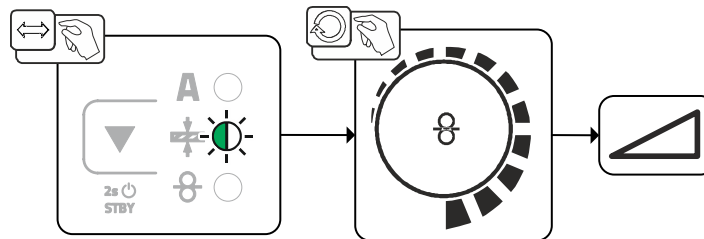


Afbeelding 5-21

5.2.7.2 Instelling werkpunt via materiaaldikte

Automatische omschakeling van weergavetype:

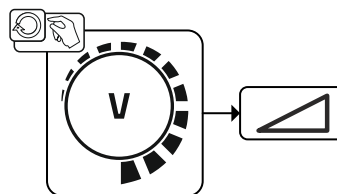
Wordt de draadsnelheid of de spanning gewijzigd dan schakelt de weergave kort om naar de desbetreffende parameter. Hierdoor is het niet nodig om het weergavetype in te stellen voor de omschakeling van de parameter.



Afbeelding 5-22

5.2.7.3 Vlambooglengte

Instelbereik: -5 V tot +5 V

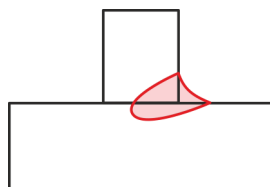


Afbeelding 5-23

De basisinstellingen zijn hiermee afgerond. Overige lasparameters zijn af fabriek optimaal ingesteld, kunnen echter aan de individuele vereisten worden aangepast.

5.2.8 forceArc / forceArc puls

Warmtereducerende, richtingsstabiele, drukkrachtige vlamboog met diepe inbranding voor het bovenste vermogensbereik.



Afbeelding 5-24

- Kleinere naadopeningshoek door diepe inbranding en richtingsstabiele vlamboog
- Uitstekende grondnaad- en flanknaaddekking
- Veilig lassen, ook met zeer lange draadeinden (stickout)
- Vermindering van inbrandkerven
- Handmatige en geautomatiseerde toepassingen

Na het selecteren van het forceArc-lasproces > zie hoofdstuk 5.2.6 staan deze eigenschappen tot uw beschikking.

Net zoals bij pulsvlambooglassen dient men bij forceArc-lassen vooral op de goede kwaliteit van de lasstroomaansluiting te letten!

- Houd lasstroomleidingen zo kort mogelijk en gebruik geschikte diameters voor de leidingen!
- Lasstroomleidingen, lastoortsleidingen en leidingen van eventueel tussenslangpakket volledig afrollen. Lussen vermijden!
- Gebruik de hoog vermogen aangepaste lastoorts, indien mogelijk watergekoeld.
- Bij het lassen van staal, gebruik tevens lasdraad met toereikend koper. De draadspoelen moeten laagspoelen zijn.

Onstabiele vlamboog!

Niet volledig afgerolde lasstroomleidingen kunnen storingen (flakkeren) van de vlamboog veroorzaken.

- Lasstroomleidingen, lastoortsleidingen en leidingen van eventueel tussenslangpakket volledig afrollen. Lussen vermijden!

5.2.9 rootArc/rootArc puls

Perfect modelleerbare kortsluitboog voor moeiteloze naadoverbrugging, speciaal voor grondlasnaden.



Afbeelding 5-25




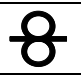
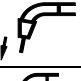
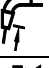


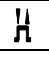

- Spatarm in vergelijking met standaard korte vlamboogen
- Goede grondnaadvorming en veilige flankbevochtiging
- Handmatige en geautomatiseerde toepassingen

Onstabiele vlamboog!

Niet volledig afgerolde lasstroomleidingen kunnen storingen (flakkeren) van de vlamboog veroorzaken.

- Lasstroomleidingen, lastoortsleidingen en leidingen van eventueel tussenslangpakket volledig afrollen. Lussen vermijden!

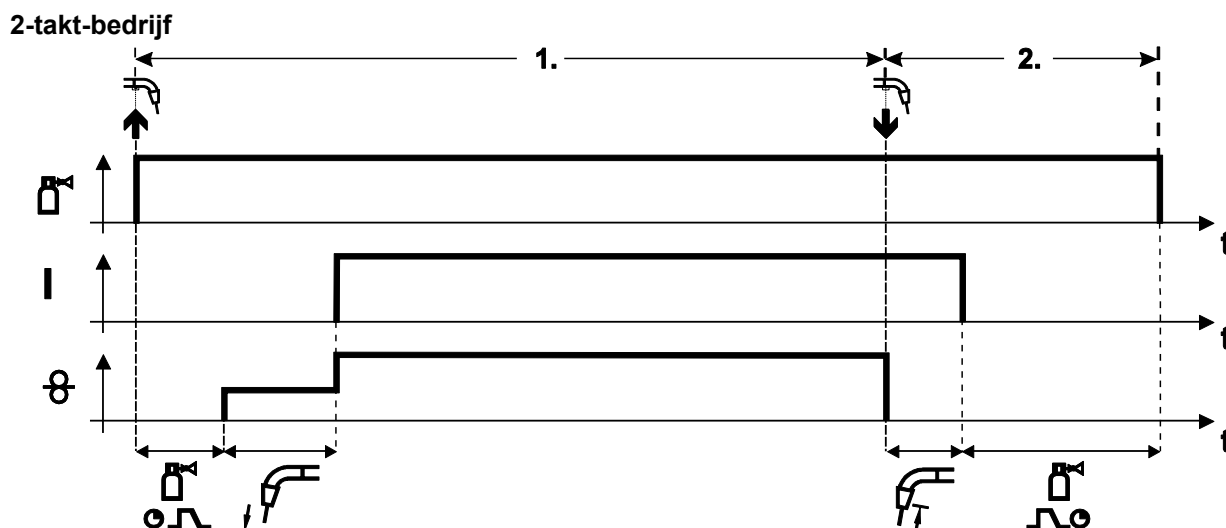
5.2.10 Bedrijfsmodi (functieverlopen)**5.2.10.1 Verklaring tekens en werking**

Symbool	Betekenis
	Druk op de toortsknop
	Laat de toortsknop los
	Er stroomt inert gas
—	Lasvermogen
	De draadelektrode wordt getransporteerd
	Langzaam draad invoeren
	Terugbranden van de draad
	Gasvoorstromen
	Gasnastromen
	2-takt
	4-takt
t	Tijd
t₁	Puntlastijd
t₂	Pausetijd

5.2.10.2 Automatische uitschakeling

De automatische uitschakeling beëindigt het lasproces na afloop van fouttijden en kan door twee toestanden worden geactiveerd:

- Tijdens de ontstekingsfase
5 sec. na de laststart stroomt er geen lasstroom (ontstekingsfout).
- Tijdens de lasfase
De vlamboog wordt langer dan 5 sec. onderbroken (vlamboogonderbreking).



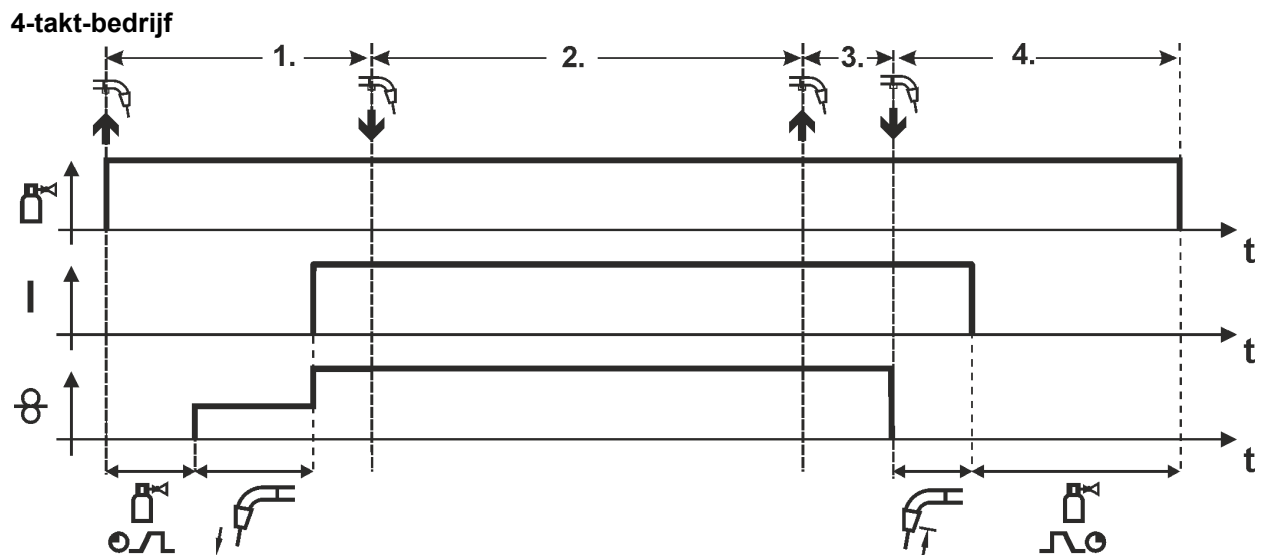
Afbeelding 5-26

1e fase

- Toortsknop indrukken en vasthouden.
- Er stroomt inert-gas uit (gasvoorstromen).
- Draadtoevoermotor loopt mee op "langzame-invoersnelheid".
- De vlamboog ontsteekt nadat de draadelektrode op het werkstuk terechtkomt, de lasstroom vloeit.
- Omschakelen naar voorgeselecteerde draadsnelheid.

2e fase

- Laat de toortsknop los.
- De motor van de draadtoevoer (DV) stopt.
- De vlamboog dooft na afloop van de ingestelde terugbrandtijd van de draad.
- De gasnastroomtijd loopt af.



Afbeelding 5-27

1. Takt

- Toortsknop indrukken en vasthouden
- Er stroomt inert gas uit (gasvoorstromen)
- Draadtoevoermotor loopt mee op "langzame-invoersnelheid".
- De vlamboog ontsteekt nadat de draadelektrode op het werkstuk terechtkomt. Lasstroom vloeit.
- Draadtoevoersnelheid wordt tot de ingestelde waarde verhoogd.

2. Takt

- Branderknop loslaten (zonder effect)

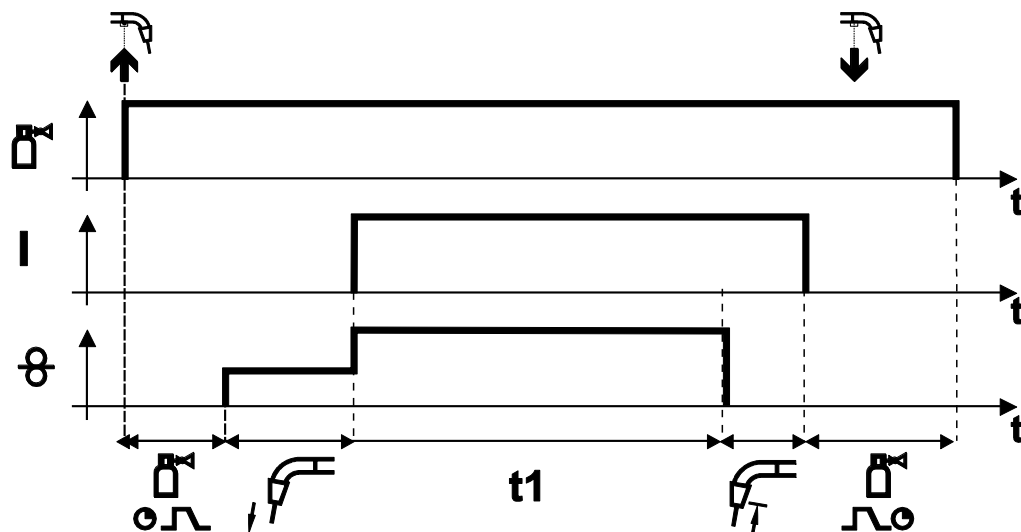
3. Takt

- Toortsknop indrukken (zonder effect)

4. Takt

- Laat de toortsknop los
- Draadtoevoermotor stopt.
- De vlamboog dooft na afloop van de ingestelde terugbrandtijd van de draad.
- De gasnastroomtijd loopt af.

Puntlassen



Afbeelding 5-28

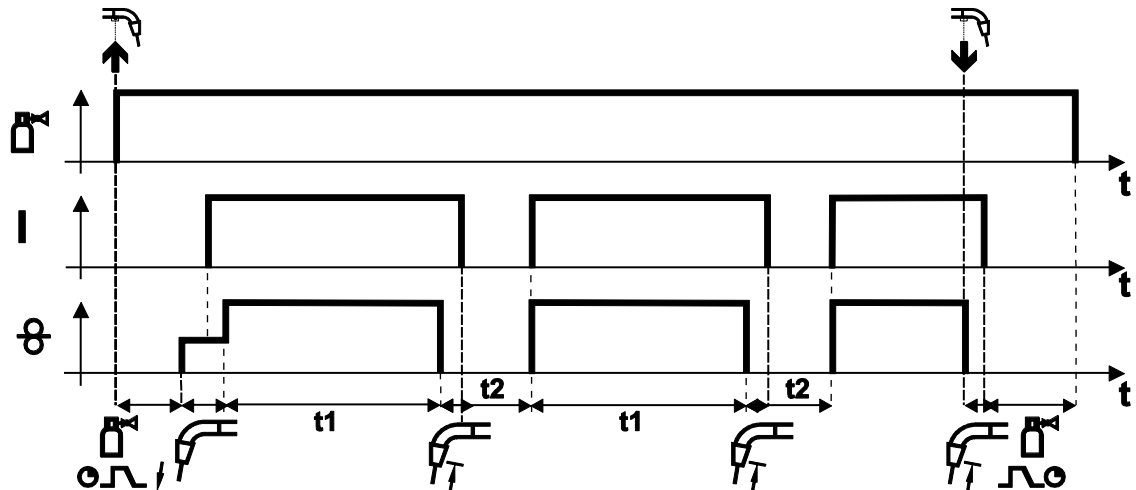
Starten

- Toortsknop indrukken en vasthouden.
- Er stroomt beschermgas uit (gasvoorstromen).
- De vlamboog ontsteekt nadat de draadelektrode met langzame invoersnelheid op het werkstuk terecht komt.
- Lasstroom vloeit.
- Draadtoevoersnelheid wordt tot de ingestelde waarde verhoogd.
- Na afloop van de pulstijd stopt de draadtoevoer.
- De vlamboog dooft na afloop van de terugbrandtijd van de draad.
- De gasnastroomtijd loopt af.

Voortijdig beëindigen

- Laat de toortsknop los.

interval



Afbeelding 5-29

Starten

- Toortsknop indrukken en vasthouden.
- Er stroomt beschermgas uit (gasvoorstromen).

Proces

- De vlamboog ontsteekt nadat de draadelektrode met langzame invoersnelheid op het werkstuk terechtkomt.
- Lasstroom vloeit.
- Draadtoevoersnelheid wordt tot de ingestelde waarde verhoogd.
- Na afloop van de pulstijd stopt de draadtoevoer.
- De vlamboog dooft na afloop van de terugbrandtijd van de draad.
- Het proces wordt na verloop van de pauzetijd herhaald.

Beëindigen

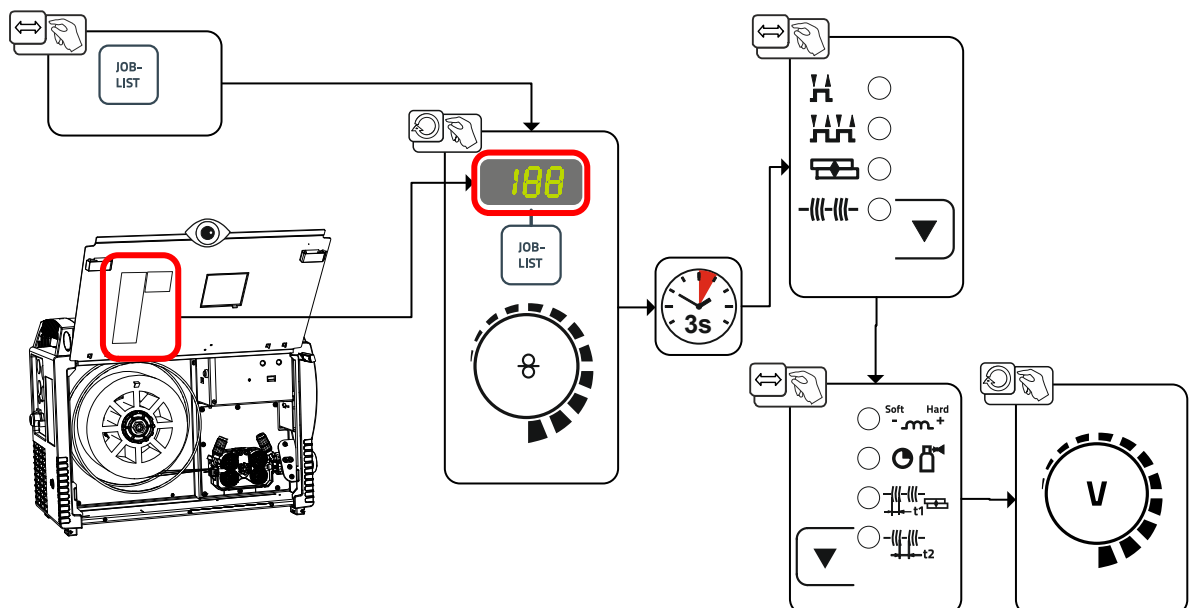
- Toortsknop loslaten, draadtoevoer stopt, vlamboog gaat uit, gasnastroomtijd loopt af.

Bij pauzetijden onder de 3 sec. vindt de draadinvoer uitsluitend tijdens de eerste puntfase plaats.

Met het loslaten van de toortsknop wordt het lassen vóór het verlopen van de punttijd onderbroken.

5.2.11 Conventioneel MIG/MAG-lassen (GMAW non synergic)

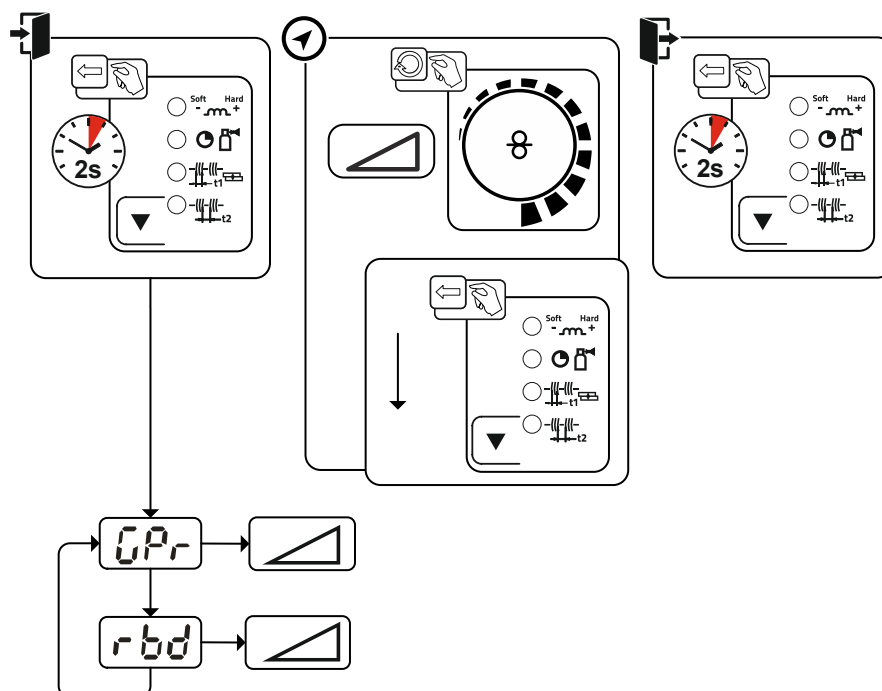
Het wijzigen van het JOB-nummer is alleen mogelijk als er geen lasstroom vloeit



Afbeelding 5-30

5.2.12 Expertmenu MIG/MAG

In het expertmenu vindt u instelbare parameters die niet regelmatig moeten worden ingesteld. Het aantal weergegeven parameters kan bijvoorbeeld door een gedeactiveerde functie worden beperkt.



Afbeelding 5-31

Display	Instelling / selecteren
	Gasvoorstroomtijd
	Draadterugbrandcorrectie

5.3 Elektrodelassen

5.3.1 Aansluiting elektrodehouder en werkstukleiding

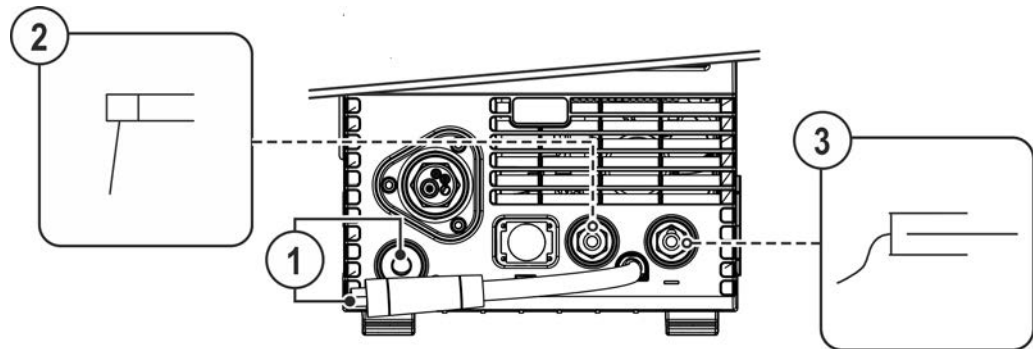
⚠ VOORZICHTIG





Beknellings- en verbrandingsgevaar!

Bij de vervanging van de staafelektrode bestaat beknellings- en verbrandingsgevaar!

- Gebruik geschikte droge veiligheidshandschoenen.
- Gebruik een geïsoleerde tang om verbruikte staafelektroden te verwijderen en gelaste werkstukken te verplaatsen.



Afbeelding 5-32

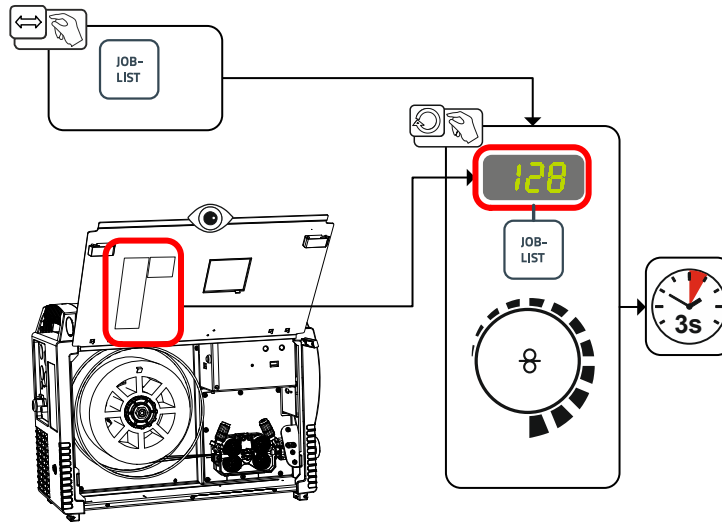
Pos.	Symbol	Beschrijving
1		Polariteitskeuzestekker, lasstroomkabel <ul style="list-style-type: none"> • Op parkeerbus aansluiten.
2		Elektrodehouder
3		Werkstuk

- Polariteitskeuzestekker in de parkeeraansluitbus steken en naar rechts draaien om te vergrendelen.
- Steek de kabelstekker van de elektrodehouder en aarde kabel in de toepassingsafhankelijke lasstroombus en vergrendel deze door deze rechtsom te draaien. De betreffende polariteit is afhankelijk van de opgave van de fabrikant van de elektroden; deze staat op de verpakking van de elektroden.

5.3.2 Selecteren

- Elektrode lassen-JOB 128 selecteren > zie hoofdstuk 11.1.

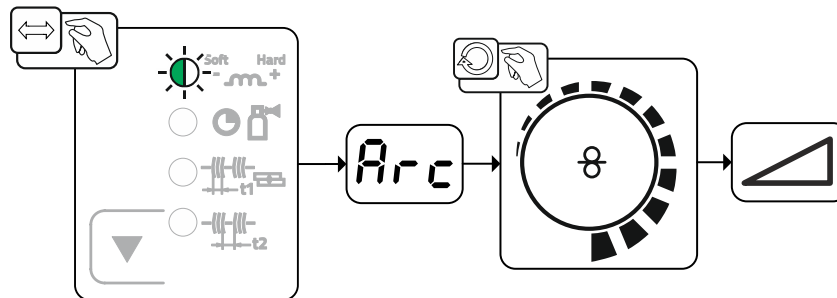
Het wijzigen van het JOB-nummer is alleen mogelijk als er geen lasstroom vloeit.



Afbeelding 5-33

5.3.3 Arcforce

Tijdens het lassen voorkomt arcforce door stroomverhogingen het vastbranden van de elektrode in het lasbad. Dit vergemakkelijkt met name het lassen van elektrodetypen die bij lage stroomsterktes met korte vlamboog met grove druppels afsmelten.



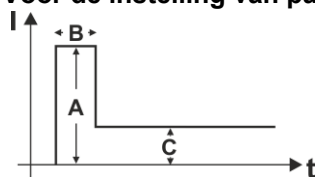
Afbeelding 5-34

Display	Instelling / selecteren
Arc	Correctie Arcforce <ul style="list-style-type: none"> • Waarde verhogen > hardere vlamboog • Waarde verlagen > zachtere vlamboog

5.3.4 Hotstart

Voor het veilig ontsteken van de vlamboog en een toereikende verhitting op het nog koude basismateriaal aan het begin van het lassen zorgt de functie hotstart. Het ontsteken vindt daarbij na een bepaalde tijd (hotstarttijd) plaats met verhoogde stroomsterkte (hotstartstroom).

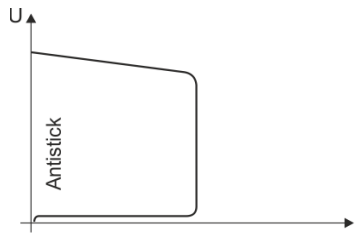
Voor de instelling van parameters > zie hoofdstuk 5.3.6.



- A = hotstartstroom
- B = hotstarttijd
- C = hoofdstroom
- I = stroom
- t = tijd

Afbeelding 5-35

5.3.5 Antistick



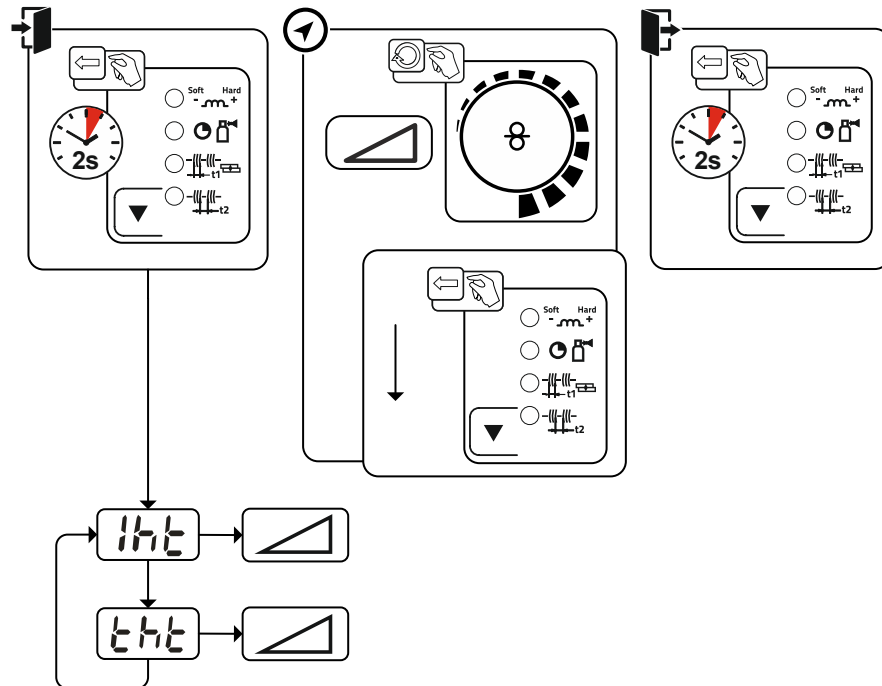
Antistick voorkomt het uitglorieien van de elektrode.

Mocht de elektrode ondanks Arcforce vastbranden, dan schakelt het apparaat automatisch binnen ong. 1 sec. over op minimale stroom. Het uitglorieien van de elektrode wordt voorkomen. Controleer de lasstro-
ominstelling en corrigeer de instelling voor de lasopdracht!

Afbeelding 5-36

5.3.6 Expertmenu (Elektrodelassen)

In het expertmenu vindt u instelbare parameters die niet regelmatig moeten worden ingesteld. Het aantal weergegeven parameters kan bijvoorbeeld door een gedeactiveerde functie worden beperkt.



Afbeelding 5-37

Display	Instelling / selecteren
1ht	Hotstart-stroom
2ht	Hotstart-tijd

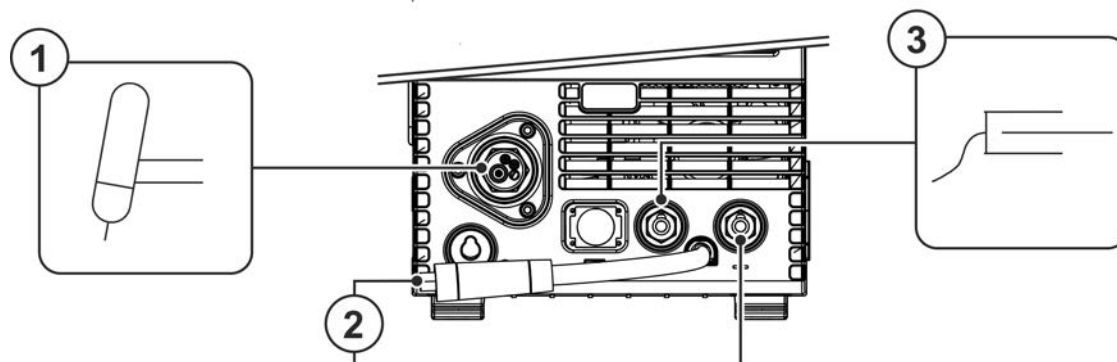
5.4 TIG-lassen

5.4.1 TIG-lastoorts voorbereiden

De TIG-lastoorts moet in overeenstemming met de lasopdracht worden uitgerust!

- Geschikte wolfraamelektrode en
- desbetreffende inert gaskop monteren.
- De gebruikshandleiding van de TIG-lastoorts opvolgen!

5.4.2 Aansluiting lastoorts en werkstukleiding



Afbeelding 5-38

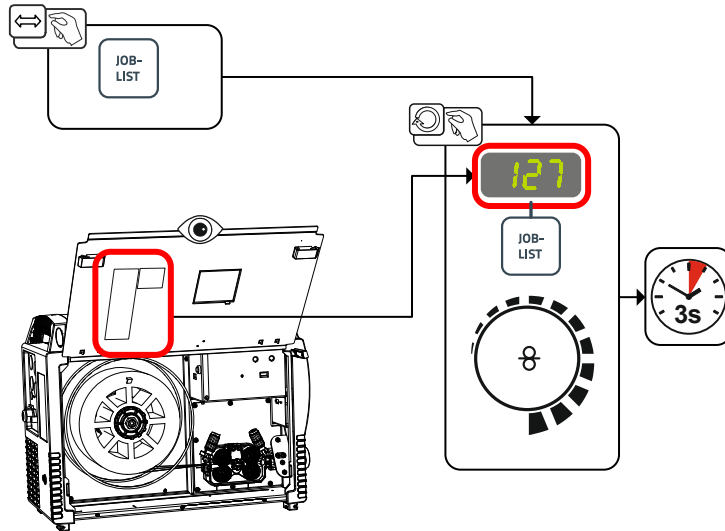
Pos.	Symbol	Beschrijving
1		Lastoorts
2		Polariteitskeuzestekker, lasstroomkabel Interne lasstroomleiding naar centrale aansluiting/toorts. • Aansluitbus, lasstroom "-"
3		Werkstuk

- Steek de centrale stekker van de lastoorts in de centrale aansluiting en schroef hem vast met de wartel.
- Polariteitskeuzestekker in de desbetreffende aansluitbus van de lasstroom "-" steken en naar rechts draaien om te vergrendelen.
- De stekker van de werkstukleiding in de desbetreffende aansluitbus van de lasstroom "+" steken en naar rechts draaien om te vergrendelen.

5.4.3 Selecteren

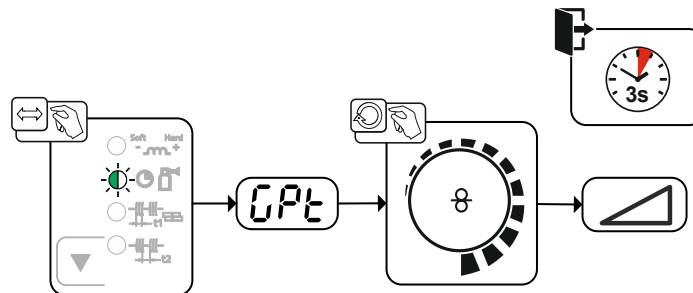
- TIG-JOB 127 selecteren.

Het wijzigen van het JOB-nummer is alleen mogelijk als er geen lasstroom vloeit.



Afbeelding 5-39

5.4.4 Gasnastroomtijd instellen

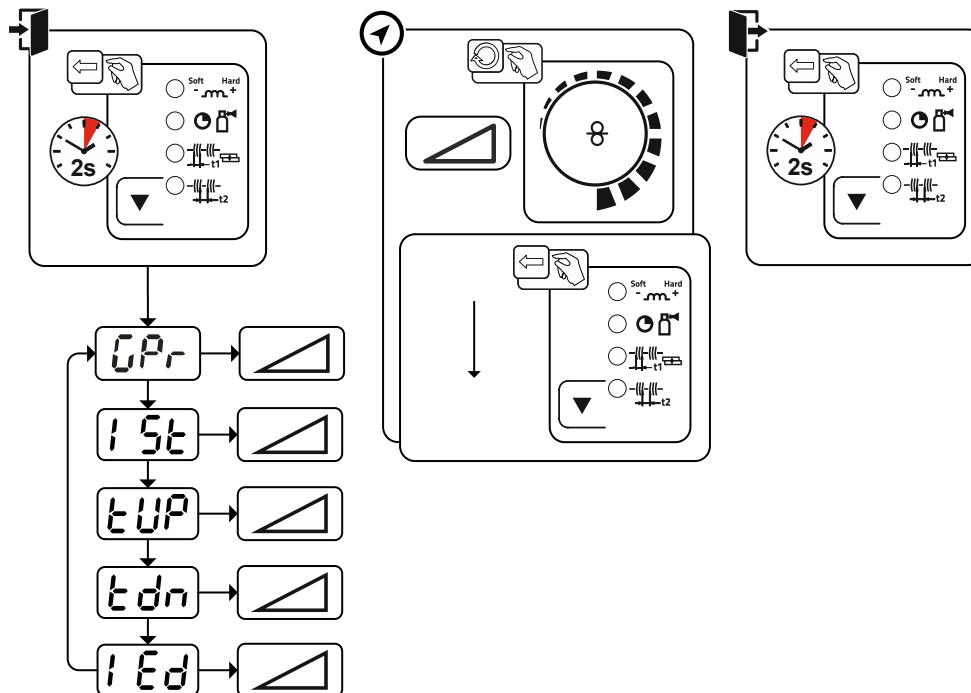


Afbeelding 5-40

Display	Instelling / selecteren
	Gasnastroomtijd

5.4.5 Expertmenu (TIG)

In het expertmenu vindt u instelbare parameters die niet regelmatig moeten worden ingesteld. Het aantal weergegeven parameters kan bijvoorbeeld door een gedeactiveerde functie worden beperkt.

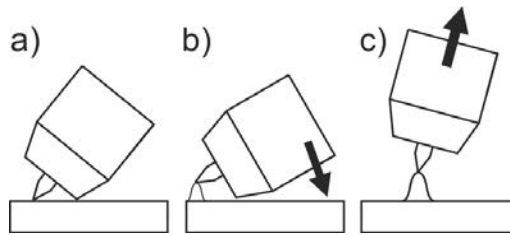


Afbeelding 5-41

Display	Instelling / selecteren
	Gasvoorstroomtijd
	Startstroom (procentueel, hoofdstroomafhankelijk)
	Upslopetijd op hoofdstroom
	Downslope-tijd De downslope-tijd kan voor de bedrijfsmodi 2-takt en 4-takt gescheiden worden ingesteld.
	Eindkraterstroom Instelbereik procentueel: hoofdstroomafhankelijk Instelbereik absoluut: I _{min} . tot I _{max} .

5.4.6 Ontsteking vlamboog

5.4.6.1 Liftarc



Afbeelding 5-42

De boog wordt door contact met het werkstuk gestart.

- Plaats de gaskop van de toorts en de punt van de wolfraamelektrode voorzichtig op het werkstuk (lift-arc-stroom vloeit, onafhankelijk van de ingestelde hoofdstroom)
- Kantel de toorts over de toortsgaskop tot er tussen de elektrodepunt en het werkstuk een afstand van ca. 2-3 mm ontstaat (vlamboog ontsteekt, stroom stijgt tot ingestelde hoofdstroom).
- Breng de toorts omhoog en draai hem in de normale positie.

Lasproces beëindigen: Haal de toorts van het werkstuk tot de vlamboog wordt onderbroken.

5.4.7 Bedrijfsmodi (functieverlopen)

5.4.7.1 Legenda

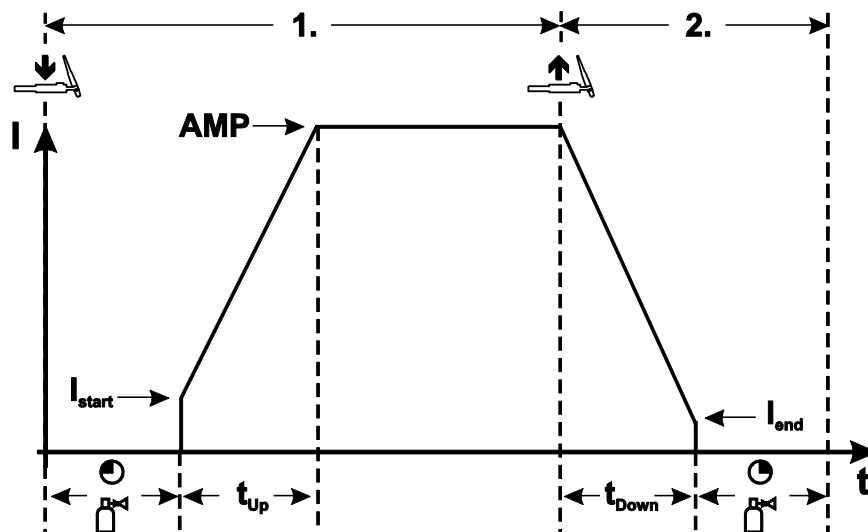
Symbol	Betekenis
	Druk op de toortsknop
	Laat de toortsknop los
I	Lasstroom
	Gasvoorstromen
	Gasnastromen
	2-takt
	4-takt
t	Tijd
t _{Up}	Upslope-tijd
t _{Down}	Downslope-tijd
I _{start}	Startstroom
I _{end}	Eindkraterstroom

5.4.7.2 Automatische uitschakeling

De automatische uitschakeling beëindigt het lasproces na afloop van fouttijden en kan door twee toestanden worden geactiveerd:

- Tijdens de ontstekingsfase
5 sec. na de laststart stroomt er geen lasstroom (ontstekingsfout).
- Tijdens de lasfase
De vlamboog wordt langer dan 5 sec. onderbroken (vlamboogonderbreking).

2-takt-bedrijf



Afbeelding 5-43

1-takt

- Toortsknop indrukken en vasthouden.
- Er stroomt beschermgas uit (gasvoorstromen).

De vlamboogontsteking gebeurt met liftarc.

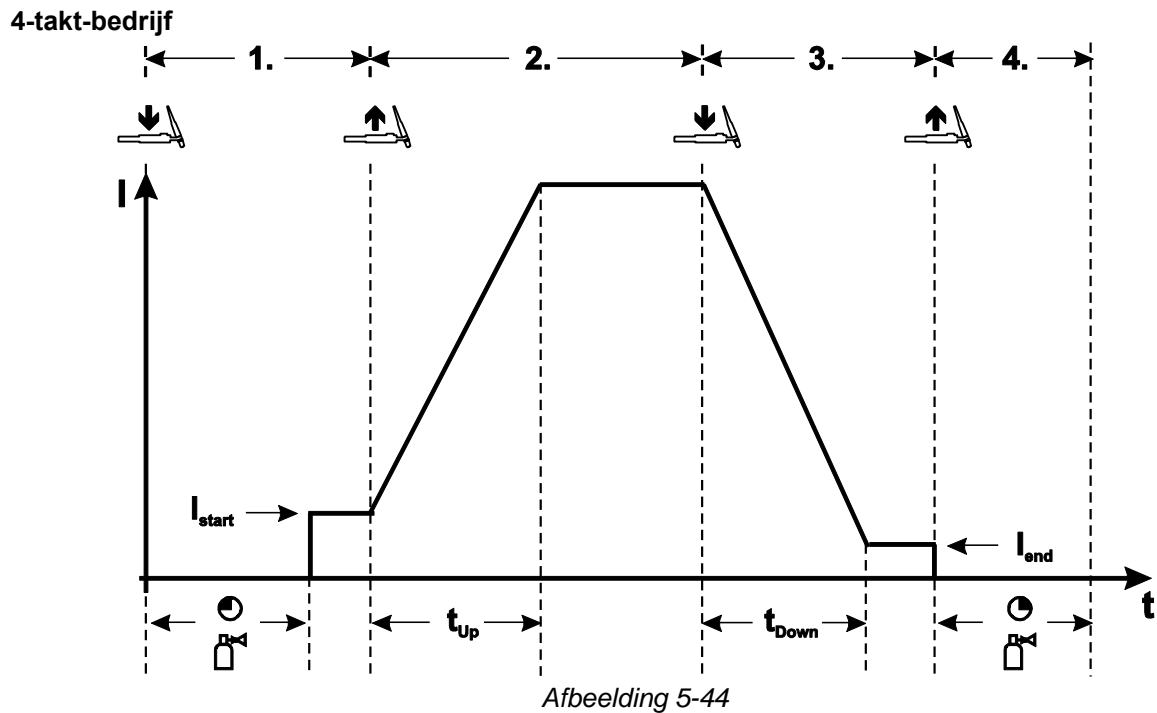
- Lasstroom vloeit met de ingestelde waarde van de startstroom I_{start} .
- De lasstroom stijgt met de ingestelde upslope-tijd tot de hoofdstroom.

2-takt

- Laat de toortsknop los.
- De hoofdstroom daalt met de ingestelde downslope-tijd tot de eindkraterstroom I_{end} .

Als de toortsknop tijdens de downslope-tijd opnieuw wordt ingedrukt, stijgt de lasstroom opnieuw tot de ingestelde hoofdstroom!

- De hoofdstroom bereikt de eindkraterstroom I_{end} , de vlamboog dooft.
- De gasnastroomtijd loopt af.

**1-takt**

- Toortsknop indrukken en vasthouden.
- Er stroomt beschermgas uit (gasvoorstroom).

De vlamboogontsteking gebeurt met liftarc.

- Lasstroom vloeit met de ingestelde waarde van de startstroom I_{start} .

2-takt

- Laat de toortsknop los.
- De lasstroom stijgt met de ingestelde upslope-tijd tot de hoofdstroom.

3-takt

- Toortsknop indrukken en vasthouden.
- De hoofdstroom daalt met de ingestelde downslope-tijd tot de eindkraterstroom I_{end} .

4-takt

- Toortsknop loslaten, de vlamboog gaat uit.
- De gasnastroomtijd loopt af.

Het loslaten van de toortsknop tijdens de downslope-tijd beëindigt onmiddellijk het lasproces.

De lasstroom daalt naar nul en de gasnastroomtijd begint.

5.5 Afstandsbedieningen

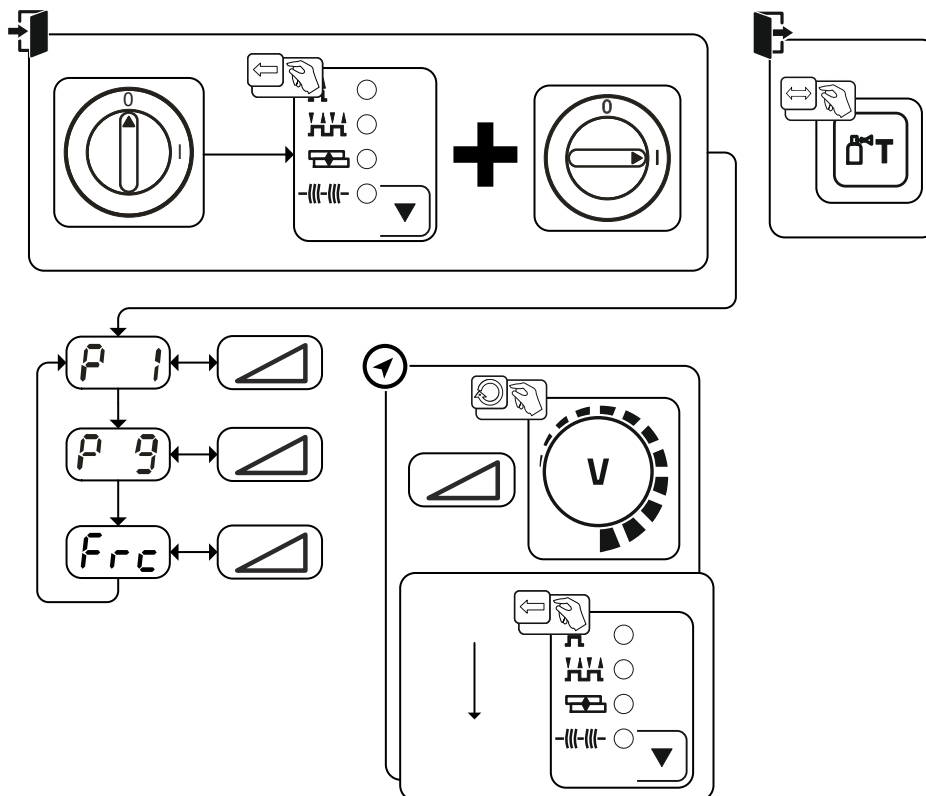
De afstandsbedieningen worden via de 19-polige aansluitbus van de afstandsbediening (analoog) bestuurd.

5.6 Speciale parameters (uitgebreide instellingen)

De speciale parameters (P1 tot Pn) worden gebruikt voor de klantenspecifieke configuratie van apparaatfuncties. De gebruiker beschikt daarmee over een grote mate van flexibiliteit ter optimalisering van eigen behoeften.

Deze instellingen worden niet direct op de apparaatbesturing uitgevoerd omdat het regelmatig instellen van deze parameters over het algemeen niet wordt vereist. Het aantal selecteerbare speciale parameters kan afhankelijk van de gebruikte apparaatbesturing voor het lassyteem verschillen (zie de desbetreffende standaard gebruikshandleiding). Indien gewenst kan men de speciale parameters terugzetten naar de fabrieksinstellingen > zie hoofdstuk 7.4.

5.6.1 Selectie, wijziging en opslag van parameters



Afbeelding 5-45

Display	Instelling / selecteren
	Aanvoertijd invoeren draad/draad terugtrekken 0 = ----- normale draadinvoer (10 sec. aanvoertijd) 1 = snelle draadinvoer (3 sec. aanvoertijd) (af fabriek)
	4T en 4Ts-tipstart 0 = ----- geen 4-takt tipstart (Af fabriek) 1 = ----- 4-takt tipstart mogelijk
	Afstandsbedieningscodering (Frc) 0 ----- Automatische afstandsbedieningsdetectie (af fabriek) 2 ----- Afstandsbedieningscodering voor aanvullende componenten met slechts een draaiknop 9 ----- Afstandsbedieningscodering voor aanvullende componenten met slechts twee knoppen of een tuimelschakelaar 1,3-8 ---- geen afstandsbedieningscodering 10-15 ---- geen afstandsbedieningscodering

5.6.2 Speciale parameters in detail

5.6.2.1 Aanvoertijd draadinvoer (P1)

De draadinvoer begint met 1,0m/min gedurende 2 sec. Aansluitend wordt met een aanvoerfunctie de snelheid op 6,0m/min verhoogd. De aanvoertijd is tussen twee bereiken in te stellen.

Tijdens de draadinvoer kan de snelheid met behulp van de draaiknop lasvermogen worden gewijzigd. De wijziging heeft geen invloed op de aanvoertijd.

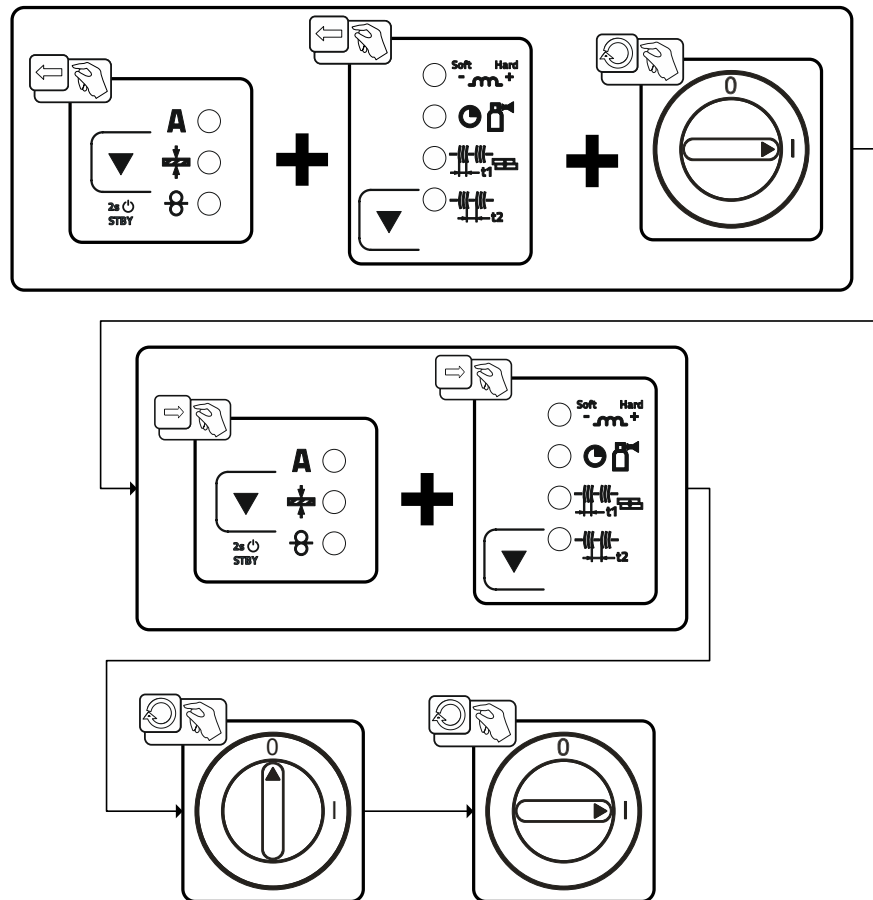
5.6.2.2 4T/4Ts-Tipstart (P9)

In de 4-takt – tipstart – bedrijfsmodus wordt door tippen van de brandertoets onmiddellijk in de 2de tact geschakeld, zonder dat daarvoor stroom moet vloeien.

Indien het lasproces moet afgebroken worden, kan de brandertoets een tweede keer worden getipt.

5.6.3 Resetten naar fabrieksinstelling

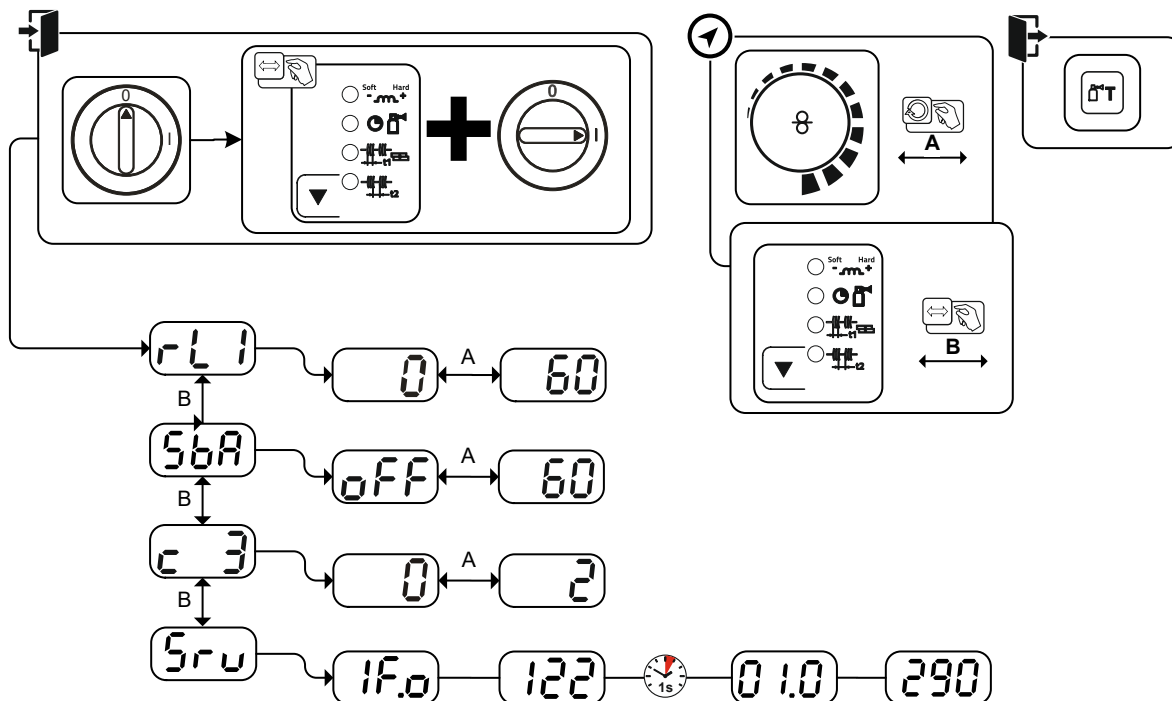
Alle opgeslagen klantspecifieke speciale parameters worden door de fabrieksinstellingen vervangen!



Afbeelding 5-46

5.7 Configuratiemenu voor apparatuur

5.7.1 Selectie, wijziging en opslag van parameters



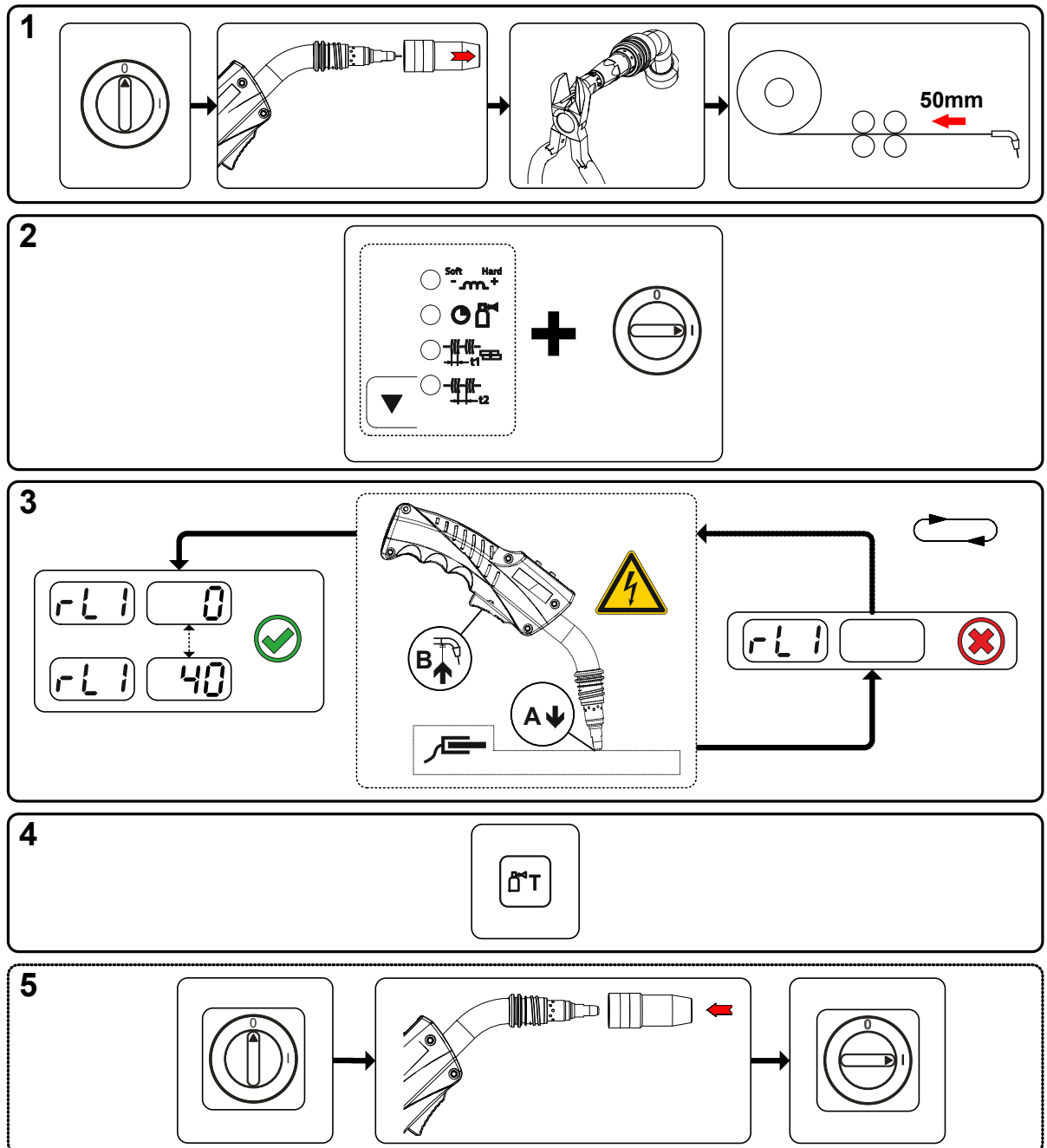
Afbeelding 5-47

Display	Instelling / selecteren
rL1	Leidingsweerstand 1 Leidingsweerstand voor de eerste lasstroomkring 0 mΩ - 60 mΩ (8 mΩ af fabriek).
SbA	Tijdsafhankelijke energiebesparingsfunctie > zie hoofdstuk 5.8 Duur van ongebruik tot de energiebesparingsmodus wordt geactiveerd. Instelling OFF = uitgeschakeld of numerieke waarde 5 min. - 60 min..
c 3	Parameterwijzigingen mogen uitsluitend door vakkundig servicepersoneel worden uitgevoerd!
SrU	Servicemenu Wijzigingen in het servicemenu dienen uitsluitend in overleg met bevoegd servicepersoneel te worden uitgevoerd!

5.7.2 Compensatie leidingsweerstand

De weerstandswaarde van de leidingen kan rechtstreeks of op de stroombron worden ingesteld. Bij levering is de leidingsweerstand ingesteld op 8 mΩ. Deze waarde komt overeen met een 5 m massakabel, 1,5 m tussenslangpakket en 3 m watergekoelde lastoorts. Andere lengtes van slangpakketten vereisen een +/- spanningscorrectie ter optimalisering van laseigenschappen. Door de leidingsweerstand opnieuw af te stellen kan de spanningscorrectiewaarde opnieuw op nul worden ingesteld. De elektrische leidingsweerstand moet na elke wisseling van componenten, bijv. van lastoorts of tussenslangpakket, opnieuw worden afgesteld.

Wordt op het lassysteem een tweede draadtoevoerapparaat aangesloten, dan moet voor dit apparaat de parameter (rL2) worden ingesteld. Voor alle andere configuraties is de afstelling van parameter (rL1) voldoende.



Afbeelding 5-48

1 Voorbereiding

- Lasapparaat uitschakelen.
- Gaskop van de lastoorts losschroeven.
- Lasdraad kort tegen de contacttip afknippen.
- Lasdraad aan het draadaanvoerapparaat een stuk (ong. 50 mm) terugtrekken. Nu is er geen lasdraad aanwezig in de contacttip.

2 Configuratie

- Drukknop "Verloopparameter" indrukken en gelijktijdig het lasapparaat inschakelen. Drukknop "Verloopparameter" loslaten.
- Nu kunt u met de knop "Verloopparameter" de desbetreffende parameter selecteren. Parameter rL1 moet bij alle apparaatcombinaties worden afgesteld. Bij lassytemen met een tweede stroomkring, als bijv. twee draadaanvoerapparaten op een stroombron worden gebruikt, moet een tweede afstelling met parameter rL2 worden uitgevoerd.

3 Afstelling/meting

- De lastoorts met de contacttip onder lichte druk tegen een schone, gereinigde plek van het werkstuk zetten en toortsknop gedurende ong. 2 sec. indrukken. Er stroomt kortstondig een kortsluitingsstroom waarmee de nieuwe leidingsweerstand wordt bepaald en weergegeven. De waarde kan tussen de 0 m Ω en 40 m Ω liggen. De nieuwe ingestelde waarde wordt onmiddellijk opgeslagen en vereist geen verdere bevestiging. Wordt er in de rechter weergave geen waarde weergegeven dan is de meting mislukt. De meting moet worden herhaald.

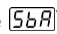
4 Opslag

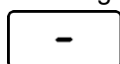
- Drukknop "Gastest" indrukken.

5 Lasgereedheid herstellen

- Lasapparaat uitschakelen.
- Gaskop vastschroeven op de lastoorts.
- Lasapparaat inschakelen.
- Lasdraad opnieuw invoeren.

5.8 Energiebesparingsmodus (Standby)

De energiebesparingsfunctie kan door lang indrukken van de knop > zie hoofdstuk 4.3 of met de instelbare parameter in het configuratiemenu van het apparaat (tijdsafhankelijke energiebesparingsfunctie ) worden geactiveerd > zie hoofdstuk 5.7.



Bij actieve energiebesparingsmodus wordt op de apparaatdisplays alleen de middelste digit weergegeven.

Door een bedieningselement in te drukken (bijv. het draaien van een draaiknop) wordt de energiebesparingsmodus gedeactiveerd en schakelt het apparaat naar lasgereed.

6 Onderhoud, verzorging en afvalverwerking

6.1 Algemeen

GEVAAR



Gevaar voor verwonding door elektrische spanning na uitschakeling! Werkzaamheden aan een open apparaat kunnen tot dodelijke verwondingen leiden! Tijdens werking worden de condensatoren in het apparaat met elektrische spanning geladen. Deze spanning blijft nog tot 4 minuten na het verwijderen van de stroomstekker bestaan.

1. Apparaat uitschakelen.
2. Stroomstekker verwijderen.
3. Wacht minimaal 4 minuten tot de condensatoren zijn ontladen!

WAARSCHUWING



Onvakkundig onderhoud, controle en reparatie! Onderhoud, controle en reparatie van het product mogen uitsluitend door vakkundig en bevoegd personeel worden uitgevoerd. Vakkundig personeel is elke persoon die door zijn opleiding, kennis en ervaring risico's en eventuele gevolgschade kan herkennen die zich kunnen voordoen tijdens de controle van de lasstroombronnen, en de vereiste veiligheidsmaatregelen kan treffen.

- Volg de onderhoudsvoorschriften > zie hoofdstuk 6.2.
- Als aan een van de onderstaande controles niet wordt voldaan, mag het apparaat pas na reparatie en hernieuwde keuring opnieuw in bedrijf worden gesteld.

Reparatie- en onderhoudswerkzaamheden mogen uitsluitend door geschoold en bevoegd technisch personeel worden uitgevoerd, anders vervalt de garantie. Neem voor alle service-kwesties in principe contact op met uw dealer, de leverancier van het apparaat. Retourleveringen van garantiegevallen kunnen alleen via de dealer gebeuren. Gebruik bij het vervangen van onderdelen alleen originele reserveonderdelen. Bij de bestelling van reserveonderdelen moeten het type apparaat, het serienummer en artikelnummer van het apparaat, de typebenaming en het artikelnummer van het onderdeel worden aangegeven.

Dit apparaat is onder de vermelde omgevingsvoorwaarden en de normale werkomstandigheden grotendeels onderhoudsvrij en behoeft slechts minimaal onderhoud.

Een vuil apparaat verkort de levens- en inschakelduur. De reinigingsintervallen zijn voornamelijk afhankelijk van de omgevingsvoorwaarden en de daarmee verbonden verontreiniging van het apparaat (minstens halfjaarlijks).

6.1.1 Schoonmaken

- Maak de buitenoppervlakken schoon met een vochtige doek (gebruik geen agressieve reinigingsmiddelen).
- Blaas het ventilatiekanaal en eventuele koelrooster van het apparaat uit met olie- en watervrij perslucht. De perslucht kan de apparaatventilator te snel laten draaien en daardoor beschadigen. Zet daarom de perslucht niet direct op de apparaatventilator en zet indien nodig de ventilator mechanisch vast.
- Controleer de koelvloeistof op vuil en vervang indien nodig.

6.1.2 Vuilfilter

Door het verlaagde koelluchtdebiet wordt de inschakelduur van het lasapparaat gereduceerd. Het vuilfilter moet regelmatig gedemonteerd en door het afblazen met perslucht worden gereinigd (afhankelijk van de vuilintensiteit).

6.2 Onderhoudswerkzaamheden, intervallen

6.2.1 Dagelijkse onderhoudswerkzaamheden

Visuele controle

- Netvoedingskabel en desbetreffende trekcontlasting
- Bevestigingselementen gasfles
- Slangpakket en stroomaansluitingen op uitwendige beschadigingen controleren en evt. vervangen c.q. door vakpersoneel laten repareren!
- Gaslangen en desbetreffende schakelinrichtingen (magneetventiel)
- Alle aansluitingen en de slijtagedelen op handvast zit controleren en evt. vastdraaien.
- De correcte bevestiging van de draadspoel controleren.
- Transportwielen en desbetreffende bevestigingselementen
- Transportelementen (gordel, kraanogen, handgreep)
- Overig, de algemene toestand

Controle op goede werking

- Bedienings-, meld-, bescherm- en instelinrichtingen (Functionele keuring)
- Lasstroomkabels (op vaste en vergrendelde bevestiging controleren)
- Gaslangen en desbetreffende schakelinrichtingen (magneetventiel)
- Bevestigingselementen gasfles
- De correcte bevestiging van de draadspoel controleren.
- Schroef- en stekerverbindingen van aansluitingen en slijtagedelen op de correcte zit controleren en eventueel vastdraaien.
- Vastplakkende lasspetters verwijderen.
- Draadtoevoerrollen regelmatig reinigen (afhankelijk van de vervuilingsgraad).

6.2.2 Maandelijks onderhoudswerkzaamheden

Visuele controle

- Behuizingsschade (voor-, achter- en zijkanten)
- Transportwielen en desbetreffende bevestigingselementen
- Transportelementen (gordel, kraanogen, handgreep)
- Controleren of koelmiddelslangen en desbetreffende aansluitingen schoon zijn

Controle op goede werking

- Keuzeschakelaar, besturingsapparaten, noodstopinrichtingen, spanningsvermindervoorzieningen, meld- en controlelampjes
- Controleren of de draadgeleidingselementen (draadtoevoerrolname, draadinloopnippel, draadgeleidingsbuis) goed vast zitten. Het wordt aanbevolen om de draadtoevoerrolname (eFeed) na 2000 bedrijfsuren te vervangen, zie slijtageonderdelen).
- Controleren of koelmiddelslangen en desbetreffende aansluitingen schoon zijn
- Controleren en reinigen van de lastoorts. Door afzettingen in de toorts kunnen kortsluitingen optreden, die het lasresultaat negatief kunnen beïnvloeden en als gevolg de toorts kunnen beschadigen!

6.2.3 Jaarlijkse keuring (inspectie en keuring tijdens gebruik)

Er dient een herhalingsstest uitgevoerd te worden volgens de norm IEC 60974-4 "Periodieke inspectie en keuring". Naast de hier vermelde controlevoorschriften moet er worden voldaan aan de wetten en voorschriften van het land in kwestie.

Meer informatie vindt u in de bijgevoegde brochure "Warranty registration" en informatie over garantie, onderhoud en keuring op www.ewm-group.com!

6.3 Afvalverwerking van het apparaat



Adequate afvalverwijdering!

Het apparaat bevat waardevolle grondstoffen voor recycling en elektronische onderdelen die milieuvriendelijk moeten worden verwerkt.

- Niet bij het huisvuil zetten!
- De overheidsvoorschriften voor afvalwerking opvolgen!
- Gebruikte elektrische en elektronische apparatuur mogen in overeenstemming met de Europese voorschriften (richtlijn 2012/19/EU inzake afgedankte elektrische en elektronische apparatuur) niet meer als ongesorteerd afval worden verwerkt. Ze moeten worden ingeleverd voor gescheiden afvalverwerking. Het symbool van de afvalbak met wieltjes verwijst naar de noodzaak van gescheiden afvalverwerking.
Dit apparaat dient voor de verwerking als afval resp. voor recycling bij de daarvoor bestemde inleverpunten voor gescheiden afvalwerking te worden ingeleverd.
- In Duitsland bent u krachtens de wet (Wet op het in verkeer brengen, het terugnemen en de milieuvriendelijke afvalverwerking van elektrische en elektronische apparaten (ElektroG)) verplicht om afgedankte apparaten voor gesorteerde afvalverwerking in te leveren. De publiekrechtelijke afvalverwerkers (gemeenten) hebben hiervoor verzamelpunten opgericht waar afgedankte apparatuur van particuliere huishoudens gratis kan worden ingeleverd.
- Informatie over de inlevering of inzameling van afgedankte apparaten vindt u bij het verantwoordelijke lokale stads- of gemeentebestuur.
- Daarnaast kunnen oude apparaten in heel Europa bij EWM-verkooppartners worden ingeleverd.

7 Verhelpen van storingen

Alle producten worden onderworpen aan strenge productie- en eindcontroles. Mocht er desondanks toch een keer iets niet werken, controleer het product dan aan de hand van de volgende lijst. Als geen van de aangegeven mogelijkheden om het defect te verhelpen werkt, waarschuw dan de officiële dealer.

7.1 Checklist voor het verhelpen van storingen

Basisvoorwaarden voor een storingsvrije werking is de geschikte apparaatuitrusting voor de te gebruiken werkstof en voor het procesgas!

Legenda	Symbool	Beschrijving
	↯	fout/oorzaak
	✕	oplossing

Functiestoringen

- ↯ Netzekering wordt geactiveerd - ongeschikte netzekering
 - ✕ Aanbevolen netbeveiliging inrichten > zie hoofdstuk 8.
- ↯ Apparaat start niet na het inschakelen (apparaatventilator en indien nodig de koelmiddelpomp werken niet).
 - ✕ Stuurstroomkabel van het draadaanvoerapparaat aansluiten.
- ↯ Alle signaallampjes van de apparaatbesturing lichten na inschakeling op
- ↯ Geen signaallampjes van de apparaatbesturing lichten na inschakeling op
- ↯ Geen lasvermogen
 - ✕ Fase-uitval > elektrische aansluiting (zekeringen) controleren
- ↯ Het apparaat start permanent opnieuw
- ↯ Draadaanvoerapparaat zonder functie
- ↯ Systeem start niet op
 - ✕ Verbindingen van besturingsleidingen herstellen resp. op correcte installatie controleren.
- ↯ Losse lasstroomverbindingen
 - ✕ Stroomaansluitingen aan de toorts en/of aan het werkstuk vastdraaien
 - ✕ Stroomkop en sproeierhouder correct vastschroeven

Koelvloeistofstoring/geen koelvloeistofdoorstroom

- ↯ Ontoereikende doorstroom van het koelmiddel
 - ✕ Koelmiddelpeil controleren en evt. met koelmiddel bijvullen
- ↯ Lucht in koelvloeistofcircuit
 - ✕ Koelmiddelcircuit ontluichten

Draadtoevoerproblemen

- ↯ Contactkop verstopt
 - ✕ Reinigen, met lasbeschermingspray inspuiten en indien nodig vervangen
- ↯ Instelling spoelrem > zie hoofdstuk 5.2.4.4
 - ✕ Instellingen controleren en evt. corrigeren
- ↯ Instelling drukunits > zie hoofdstuk 5.2.4.3
 - ✕ Instellingen controleren en evt. corrigeren
- ↯ Versleten draadrollen
 - ✕ Controleren en indien nodig vervangen
- ↯ Toevoermotor zonder voedingsspanning (zekeringsautomaat door overbelasting geactiveerd)
 - ✕ Geactiveerde zekering (achterzijde stroombron) door het indrukken van de knop resetten
- ↯ Geknikt slangpakket
 - ✕ Het toortsslangpakket languit uitspreiden
- ↯ Draadgeleidingskern of draadgeleidingsspiraal vuil of versleten
 - ✕ Kern of spiraal reinigen, geknikte of versleten kernen vervangen



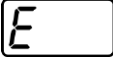
Netzekering wordt geactiveerd

⚡ Netzekering wordt geactiveerd - ongeschikte netzekering

✖ Aanbevolen netbeveiliging inrichten > zie hoofdstuk 8.

7.2 Foutmeldingen (Stroombron)

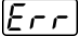
Een storing wordt afhankelijk van de weergavemogelijkheden van de apparaatweergave als volgt weergegeven:

Weergavetype - apparaatbesturing	Weergave
Grafisch display	
twee 7-segment weergaven	
een 7-segment weergave	

De mogelijke oorzaak van de storing wordt aangegeven met het desbetreffende storingsnummer (zie tabel). Bij een storing wordt de voeding uitgeschakeld.

De weergave van mogelijke foutnummers is afhankelijk van de uitvoering van het apparaat (interfaces/functies).

- Houd een documentatie bij van de optredende fouten van het lasapparaat en geef deze zonodig aan het onderhoudspersoneel.
- Treden er meerdere storingen op, dan worden deze achter elkaar weergegeven.
- Houd een documentatie bij van de optredende fouten van het lasapparaat en geef deze zonodig aan het onderhoudspersoneel.
- Treden er meerdere storingen op, dan worden deze achter elkaar weergegeven.

	Categorie			Mogelijke oorzaak	Oplossing
	a)	b)	c)		
1	✖	✖	✔	Netvoeding overspanning	Controleer de netspanningen en vergelijk deze met de aansluitspanningen van het lasapparaat
2	✖	✖	✔	Te lage netspanning	
3	✔	✖	✖	Lasapparaat overtemperatuur	Apparaat laten afkoelen (netschakelaar op "1")
4	✔	✔	✖	Koelvloeistofstoring	Koelmiddel bijvullen Pompas aandraaien (koelmiddelpomp) Overstroomactivator circulatielucht-koelapparaat controleren
5	✔	✖	✖	Fout draadaanvoerapparaat, snelheidsfout	Draadaanvoerapparaat controleren Tachogenerator geeft geen signaal, Motorbesturing defect > informeer de servicedienst.
6	✔	✖	✖	Beschermgasfout	Beschermgasvoeding controleren (apparaten met beschermgasmonitoring)
7	✖	✖	✔	Secundaire overspanning	Inverterfout > servicedienst informeren
8	✖	✖	✔	Draadfout	Elektrische verbinding tussen lasdraad en behuizing of geaard object loskoppelen
9	✔	✖	✖	Snelle uitschakeling	Fout aan de robot verhelpen (interface voor automaten)
10	✖	✔	✖	Vlamboogonderbreking	Draadtoevoer controleren (interface voor automaten)
11	✖	✔	✖	Ontstekingsfout (na 5 sec.)	Draadtoevoer controleren (interface voor automaten)

Err	Categorie			Mogelijke oorzaak	Oplossing
	a)	b)	c)		
13	✓	✗	✗	Noodstop	De noodstop van de interface voor automaten controleren
14	✗	✓	✗	Detectie draadaanvoerapparaat	Kabelverbindingen controleren
				Fout toewijzing kenmerknnummers (2DV)	Kenmerknnummers corrigeren
15	✗	✓	✗	Detectie draadaanvoerapparaat 2	Kabelverbindingen controleren
16	✗	✗	✓	Fout nullastspanningsreductie (VRD)	Servicedienst informeren.
17	✗	✓	✓	Overstroomdetectie draadtoevoeraandrijving	Soepelheid van de draadtoevoer controleren
18	✗	✓	✓	Fout tachogeneratorsignaal	Verbinding en de tachogenerator van het tweede draadaanvoerapparaat (slave-aandrijving) controleren.
56	✗	✗	✓	Uitval stroomfase	Netspanningen controleren
58	✗	✓	✗	Kortsluiting	Lasstroomcircuit op kortsluiting controleren, lastoorts geïsoleerd wegleggen
59	✗	✗	✓	Apparaat incompatibel	Apparaatgebruik controleren
60	✗	✗	✓	Software-update vereist	Servicedienst informeren.

Legende categorie (fout resetten)

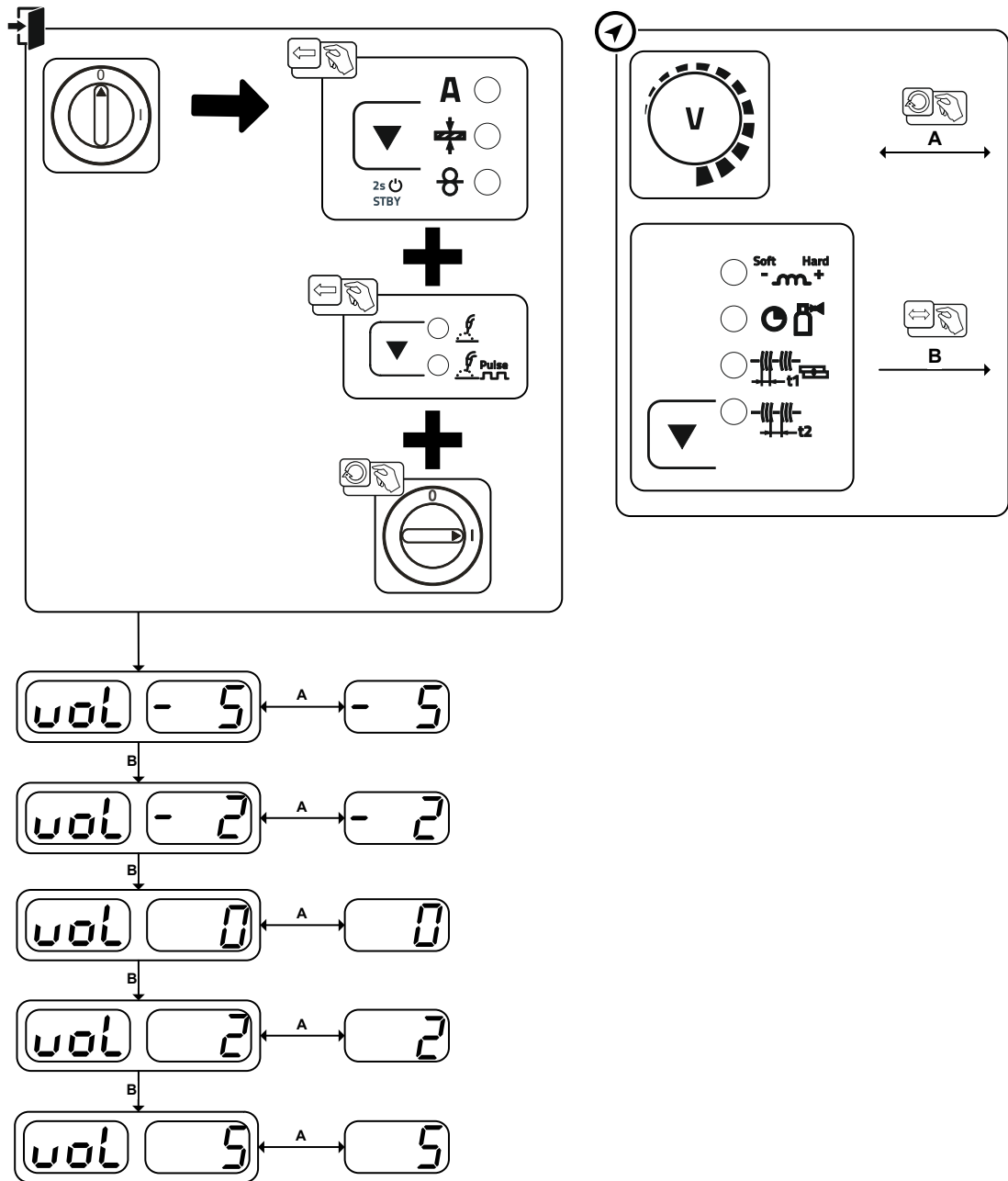
- a) Foutmelding verdwijnt na het verhelpen van de fout.
 b) Foutmelding kan met het indrukken van een toets worden gereset:

Apparaatbesturing	Drukknop
RC1 / RC2	
Expert	
Expert 2.0 / Expert XQ 2.0	
CarExpert / Progress (M3.11)	
alpha Q / Concept / Basic / Basic S / Synergic / Synergic S / Progress (M3.71) / Picomig 355	Niet mogelijk

- c) Foutmelding kan alleen worden gereset door het apparaat uit en opnieuw in te schakelen.
 De beschermgasfout (Err 6) kan door het indrukken van de "knop lasparameter" worden gereset.

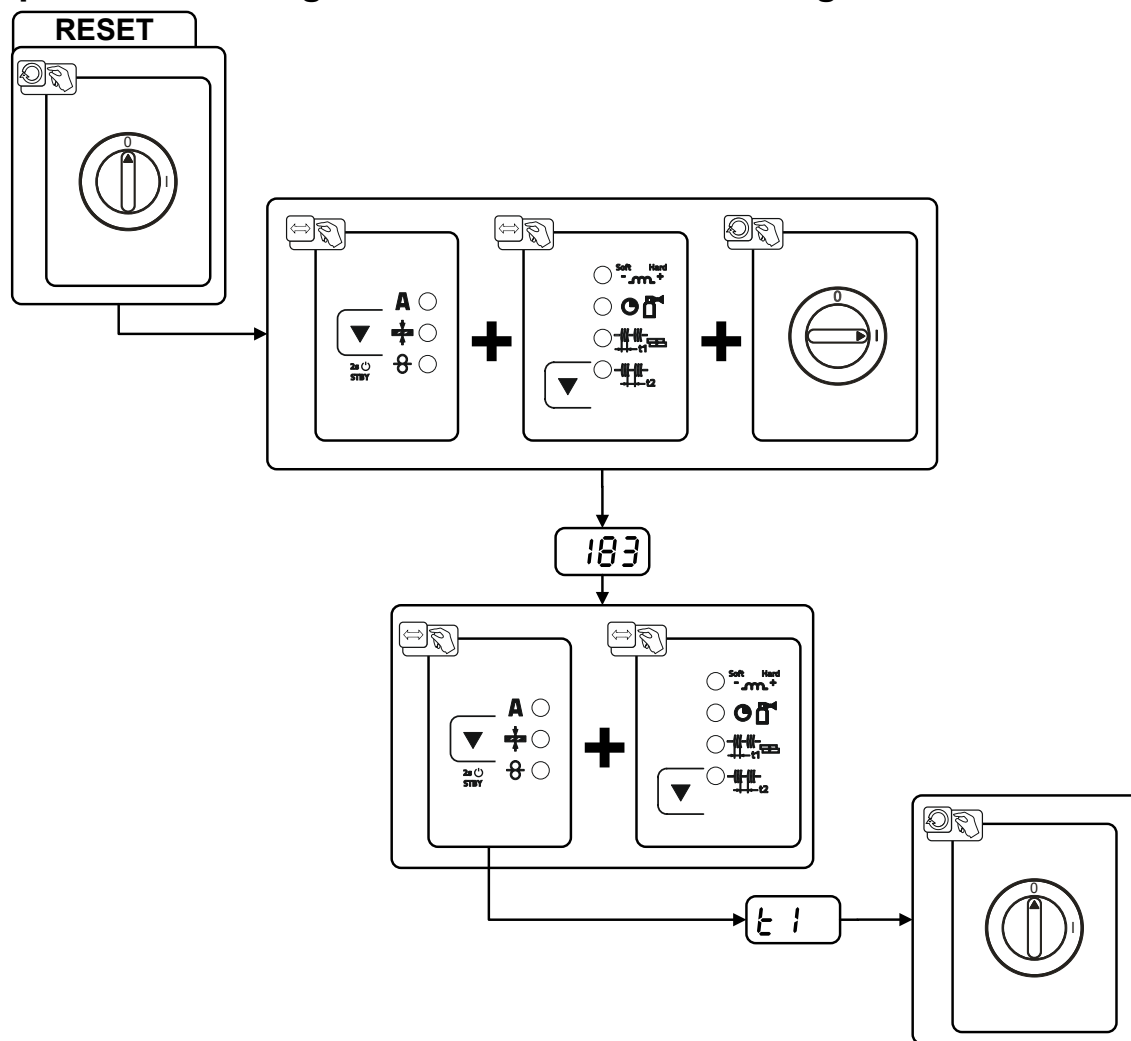
7.3 Lasparametersynchronisatie

Bij verschillen tussen de op de frontplaat/afstandsbediening ingestelde en op het lasapparaat weergegeven lasparameters kan men met deze functie de parameters synchroniseren.



Afbeelding 7-1

7.4 Lasparameters terugzetten naar fabrieksinstellingen

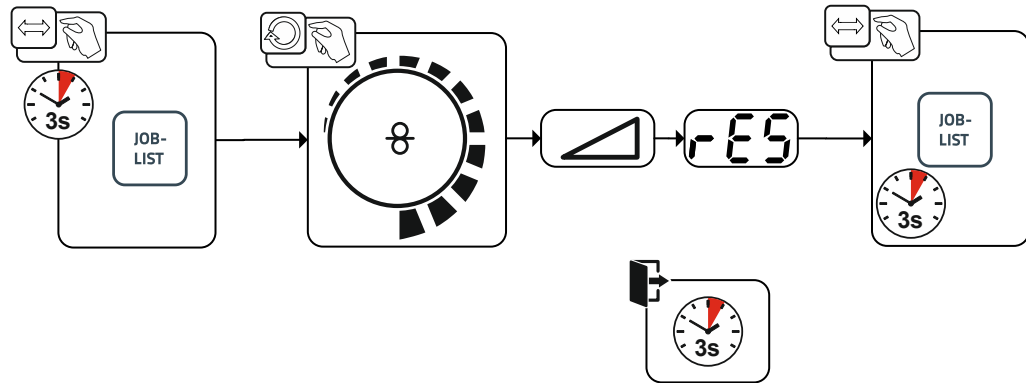


Afbeelding 7-2

Display	Instelling / selecteren
	Kenmerken van de apparaatbesturing
	Initialisatie beëindigd Alle opgeslagen klantspecifieke lasparameters worden door de fabrieksinstellingen vervangen.

7.5 Jobs (lasopdrachten) resetten naar fabrieksinstellingen

7.5.1 Individuele job resetten

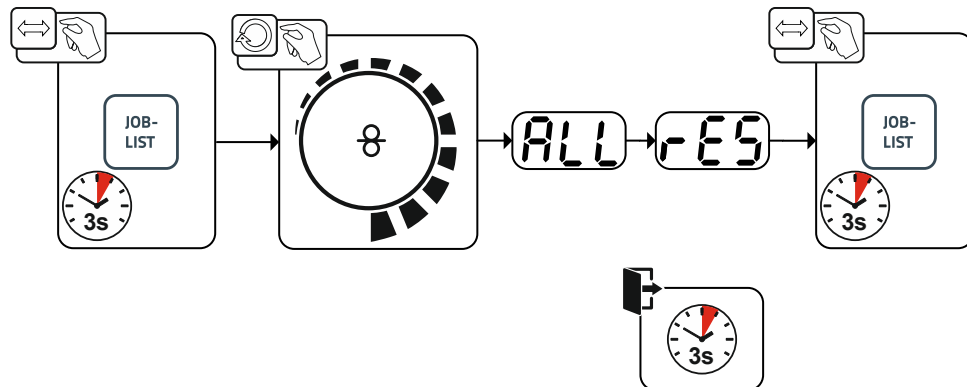


Afbeelding 7-3

Display	Instelling / selecteren
	RESET (Resetten naar fabrieksinstellingen) De RESET wordt na de bevestiging uitgevoerd. Wanneer er geen wijzigingen worden uitgevoerd, wordt het menu na 3 seconden afgesloten.
	JOB-nummer (voorbeeld) De weergegeven JOB wordt na bevestiging gereset naar de fabrieksinstelling. Wanneer er geen wijzigingen worden uitgevoerd, wordt het menu na 3 seconden afgesloten.

7.5.2 Alle JOBs resetten

Alle opgeslagen klantspecifieke lasparameters worden door de werkinstellingen vervangen.



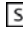
Afbeelding 7-4

Display	Instelling / selecteren
	RESET (Resetten naar fabrieksinstellingen) De RESET wordt na de bevestiging uitgevoerd. Wanneer er geen wijzigingen worden uitgevoerd, wordt het menu na 3 seconden afgesloten.

8 Technische gegevens

8.1 Picomig 355 puls TKM

Service-informatie en garantie zijn alleen geldig in combinatie met originele vervangings- en slijtage-onderdelen!

	MIG/MAG	TIG	Elektrode lassen
Lasstroom (I ₂)	5 A tot 350 A		
Lasspanning overeenkomstig norm (U ₂)	14,3 V tot 31,5 V	10,2 V tot 24,0 V	20,2 V tot 34,0 V
Inschakelduur ED bij 40° C ^[1]			
40 %	350 A		
60 %	300 A		
100 %	270 A		
Nullastspanning (U ₀)	79 V		
Netspanning (Tolerans)	3 x 400 V (-25 % tot +20 %)		
Frequentie	50/60 Hz		
netbeveiliging ^[2]	3 x 16 A		
Netkabel	H07RN-F4G2,5		
max. Aansluitleiding (S ₁)	13,9 kVA	10,6 kVA	15,0 kVA
generatorvermogen (Gadv.)	20,0 kVA		
Cos Phi / rendement	0,99 / 88 %		
Beschermingsklasse / Overspanningsklasse	I / III		
Vervuilinggraad	3		
Isolatieklasse / beschermingssoort	H / IP 23		
Foutstroomveiligheidsschakelaar	Type B (aanbevolen)		
Geluidsniveau ^[3]	<70 dB(A)		
Omgevingstemperatuur ^[4]	-25 °C tot +40 °C		
koeling toestel / Toortskoeling	Ventilator (AF) / gas		
Draadtoevoersnelheid	0,5 m/min. tot 25m/min.		
Rolbezetting af fabriek	1,0/1,2 mm Voor staaldraad		
Aandrijving	4-rollen (37 mm)		
Draadspoeldiameter	genormeerde draadspoelen tot 300 mm		
Aansluiting lasbrander	Eurocentraalaansluiting		
Werkstukgeleiding (min.)	50 mm ²		
EMC-klasse	A		
Veiligheidsmarkering	 CE / ENEC		
Toegepaste normen	zie conformiteitsverklaring (apparaatdocumenten)		
Afmetingen (l x b x h)	636 x 298 x 482 mm 25.0 x 11.7 x 19.0 inch		
Gewicht	34,4 kg 75.8 lb		

^[1] Duur bedrijfsacyclus: 10 min (60 % ED ± 6 min. lassen, 4 min. pauze).

^[2] Aanbevolen worden de smeltzekeringen DIAZED xxA gG. Bij het gebruik van zekeringsautomaten moet de activeringskarakteristiek "C" worden gebruikt!

^[3] Geluidsniveau bij onbelaste werking en tijdens de werking bij standaardlast overeenkomstig IEC 60974- 1 in het maximale arbeidspunt.

^[4] Omgevingstemperatuur koelmiddelafhankelijk! Temperatuurbereik koelmiddel in acht nemen!

9 Accessoires

Vermogensafhankelijke accessoires zoals lastoorts, werkstukleiding, elektrodehouder of tussenslangpakket zijn verkrijgbaar bij uw bevoegde dealer.

9.1 Koeling van de lastoorts

Type	Benaming	Artikelnummer
cool50 U40	Koelmodule	090-008598-00502
KF 23E-5	Koelvloeistof tot -10 °C (14 °F), 5 l	094-000530-00005
KF 23E-200	Koelvloeistof (-10 °C), 200 liter	094-000530-00001
KF 37E-5	Koelvloeistof tot -20 °C (4 °F), 5 l	094-006256-00005
KF 37E-200	Koelvloeistof (-20 °C), 200 l	094-006256-00001
TYPE 1	Antivriescontroleur	094-014499-00000
HOSE BRIDGE UNI	Slangbrug	092-007843-00000

9.2 Transportsystemen

Type	Benaming	Artikelnummer
ON TR Trolley 55-5	Traverse en opname voor draadtoevoer	092-002700-00000
Trolley 35.2-2	Transportwagen	090-008296-00000
Trolley 39-1	Transportwagen, stroombron	090-008708-00000
Trolley 55-5	Transportwagen, gemonteerd	090-008632-00000
Trolley 55-6	Transportwagen, gemonteerd	090-008825-00000

9.3 Afstandsbediening/aansluit- en verlengkabel

9.3.1 Aansluiting, 19-polig

Type	Benaming	Artikelnummer
R10 19POL	Afstandsbediening	090-008087-00000
RG10 19POL 5M	Afstandsbediening, instelling draadsnelheid, lasspanningscorrectie	090-008108-00000
RA5 19POL 5M	Aansluitkabel voor bijv. afstandsbediening	092-001470-00005
RA10 19POL 10m	Aansluitkabel voor bijv. afstandsbediening	092-001470-00010
RA20 19POL 20m	Aansluitkabel voor bijv. afstandsbediening	092-001470-00020
RV5M19 19POL 5M	Verlengkabel	092-000857-00000
RV5M19 19POL 10M	Verlengkabel	092-000857-00010
RV5M19 19POL 15M	Verlengkabel	092-000857-00015
RV5M19 19POL 20M	Verlengkabel	092-000857-00020

9.4 Opties

Type	Benaming	Artikelnummer
ON Filter TG.0003	Vuilfilter	092-002662-00000
ON WAK TG.0003/TG.0004/ TG.0009/ K.0002	Wielmontageset	092-001356-00000
ON CS T.005/TG.0003/D.0002	Kraanophanging voor Picomig 180 / 185 D3 / 305 D3; Phoenix en Taurus 355 compact; drive 4	092-002549-00000
ON Case	Gereedschapsbox voor montage op transportwagen Trolley 55-5 / Trolley 55-6	092-002899-00000
ON TH XX5 R	Lastoortshouder, rechts	092-002699-00000

9.5 Algemene accessoires

Type	Benaming	Artikelnummer
AK300	Korfspoelenadapter K300	094-001803-00001
CA D200	Centreeradapter voor 5 kg spoelen	094-011803-00000
16A 5POLE/CEE	Stroomstekker	094-000712-00000
DM 842 Ar/CO2 230bar 30l D	Reduceerventiel met manometer	394-002910-00030
G1 G1/4 R 3M	Gas slang	094-000010-00003
DSP	Puntenslijper voor draadtoevoerkernen	094-010427-00000
Cutter	Slangafsnijder	094-016585-00000
voltConverter 230/400	Spanningstransformator	090-008800-00502

10 Slijtagedelen

Service-informatie en garantie zijn alleen geldig in combinatie met originele vervangings- en slijtage-onderdelen!

10.1 Draadtoevoerrollen

10.1.1 Draadaanvoerrollen voor staaldraden

Type	Benaming	Artikelnummer
FE 4R 0.6 MM/0.023 INCH LIGHT PINK	Aandrijfrollenset, 37 mm, 4 rollen, V-moer voor staal, roestvrij staal en soldeerdraad	092-002770-00006
FE 4R 0.8-1.0MM / 0.03-0.04 INCH BLUE/WHITE	Aandrijfrollenset, 37 mm, 4 rollen, V-moer voor staal, roestvrij staal en soldeerdraad	092-002770-00009
FE 4R 1.0-1.2MM / 0.04-0.045 INCH BLUE/RED	Aandrijfrollenset, 37 mm, 4 rollen, V-moer voor staal, roestvrij staal en soldeerdraad	092-002770-00011
FE 4R 1.4 MM/0.052 INCH GREEN	Aandrijfrollenset, 37 mm, 4 rollen, V-moer voor staal, roestvrij staal en soldeerdraad	092-002770-00014
FE 4R 1.6 MM/0.06 INCH BLACK	Aandrijfrollenset, 37 mm, 4 rollen, V-moer voor staal, roestvrij staal en soldeerdraad	092-002770-00016
FE 4R 2.0 MM/0.08 INCH GREY	Aandrijfrollenset, 37 mm, 4 rollen, V-moer voor staal, roestvrij staal en soldeerdraad	092-002770-00020
FE 4R 2.4 MM/0.095 INCH BROWN	Aandrijfrollenset, 37 mm, 4 rollen, V-moer voor staal, roestvrij staal en soldeerdraad	092-002770-00024
FE 4R 2.8 MM/0.11 INCH LIGHT GREEN	Aandrijfrollenset, 37 mm, 4 rollen, V-moer voor staal, roestvrij staal en soldeerdraad	092-002770-00028
FE 4R 3.2 MM/0.12 INCH VIOLET	Aandrijfrollenset, 37 mm, 4 rollen, V-moer voor staal, roestvrij staal en soldeerdraad	092-002770-00032

10.1.2 Draadaanvoerrollen voor aluminiumdraden

Type	Benaming	Artikelnummer
AL 4R 0.8 MM/0.03 INCH WHITE/YELLOW	Aandrijfrollenset, 37 mm, voor aluminium	092-002771-00008
AL 4R 1.0 MM/0.04 INCH BLUE/YELLOW	Aandrijfrollenset, 37 mm, voor aluminium	092-002771-00010
AL 4R 1.2 MM/0.045 INCH RED/YELLOW	Aandrijfrollenset, 37 mm, voor aluminium	092-002771-00012
AL 4R 1.6 MM/0.06 INCH BLACK/YELLOW	Aandrijfrollenset, 37 mm, voor aluminium	092-002771-00016
AL 4R 2.0 MM/0.08 INCH GREY/YELLOW	Aandrijfrollenset, 37 mm, voor aluminium	092-002771-00020
AL 4R 2.4 MM/0.095 INCH BROWN/YELLOW	Aandrijfrollenset, 37 mm, voor aluminium	092-002771-00024
AL 4R 2.8 MM/0.110 INCH LIGHT GREEN/YELLOW	Aandrijfrollenset, 37 mm, voor aluminium	092-002771-00028
AL 4R 3.2 MM/0.125 INCH VIOLET/YELLOW	Aandrijfrollenset, 37 mm, voor aluminium	092-002771-00032

10.1.3 Draadaanvoerrollen voor vuldraden

Type	Benaming	Artikelnummer
FUEL 4R 0.8 MM/0.03 INCH WHITE/ORANGE	Aandrijfrollenset, 37 mm, 4 rollen, V- moer/kartelmoer voor vuldraad	092-002848-00008
FUEL 4R 1.0 MM/0.04 INCH BLUE/ORANGE	Aandrijfrollenset, 37 mm, 4 rollen, V- moer/kartelmoer voor vuldraad	092-002848-00010
FUEL 4R 1.2 MM/0.045 INCH RED/ORANGE	Aandrijfrollenset, 37 mm, 4 rollen, V- moer/kartelmoer voor vuldraad	092-002848-00012
FUEL 4R 1.4 MM/0.052 INCH GREEN/ORANGE	Aandrijfrollenset, 37 mm, 4 rollen, V- moer/kartelmoer voor vuldraad	092-002848-00014
FUEL 4R 1.6 MM/0.06 INCH BLACK/ORANGE	Aandrijfrollenset, 37 mm, 4 rollen, V- moer/kartelmoer voor vuldraad	092-002848-00016
FUEL 4R 2.0 MM/0.08 INCH GREY/ORANGE	Aandrijfrollenset, 37 mm, 4 rollen, V- moer/kartelmoer voor vuldraad	092-002848-00020
FUEL 4R 2.4 MM/0.095 INCH BROWN/ORANGE	Aandrijfrollenset, 37 mm, 4 rollen, V- moer/kartelmoer voor vuldraad	092-002848-00024

10.1.4 Draadgeleiding

Type	Benaming	Artikelnummer
DV X	Set draadtoevoerrolopname	092-002960-E0000
SET DRAHTFUERUNG	Draadgeleidingsset	092-002774-00000
ON WF 2,0-3,2MM EFEED	Uitbreidingsoptie, draadgeleiding voor 2,0-3,2 mm draden, eFeed-aandrijving	092-019404-00000
SET IG 4x4 1.6mm BL	Draadinloopnippel set	092-002780-00000
GUIDE TUBE L105	Geleidebuis	094-006051-00000
CAPTUB L=107 mm; Ø ≤ 1,6 mm	Capillaire buis	094-006634-00000
CAPTUB L=105 mm; Ø ≤ 2,4 mm	Capillaire buis	094-021470-00000

11 Bijlage

11.1 JOB-List

ewm®		JOB-LIST		094-019170-00500			
Material	Gas	Wire				Job-Nr.	
		0,8	0,9	1,0	1,2		
SG2/3 G3/4 Si1	CO ₂ 100 / C1	1	2	3	4		
	Ar80-90 / M2	6	7	8	9		
CrNi	Ar91-99 / M12-M13	34		35	36		
	Ar/He / I3	42		43	44		
CuSi Löten / Brazing	Ar100 / I1	114		115	116		
	Ar91-99 / M12-M13	110		111	112		
CuAl Löten / Brazing	Ar100 / I1	122		123	124		
	Ar91-99 / M12-M13	118		119	120		
AlMg	Ar100 / I1	74		75	76		
	Ar/He / I3	78		79	80		
AlSi	Ar100 / I1	82		83	84		
	Ar/He / I3	86		87	88		
Al99	Ar100 / I1	90		91	92		
	Ar/He / I3	94		95	96		

ewm®		JOB-LIST		094-021250-00500			
Material	Gas	Wire				Job-Nr.	
		0,8	0,9	1,0	1,2		
SG2/3 G3/4 Si1	Ar-82/CO ₂ -18 M21	189		179			
	Ar-90/CO ₂ -10 M20	190		254			

ewm®		JOB-LIST		094-019170-00500			
Material	Gas	Wire				Job-Nr.	
		0,8	0,9	1,0	1,2		
SG2/3 G3/4 Si1 Metal	Ar80-90 / M2	235		237	238		
SG2/3 G3/4 Si1 Rutil / Basic	Ar80-90 / M2	240		242	243		
CrNi Metal	Ar91-99 / M12-M13	227		228	229		
CrNi Rutil / Basic	Ar98/2 / M13	231		232	233		
	Ar92/8 / M22	210		211	212		

ewm®		JOB-LIST		094-019170-00500			
Material	Gas	Wire				Job-Nr.	
		0,9	1,0	1,1	1,2		
E71T-11	Self-Shielded	172		171	170		

ewm®		JOB-LIST		094-019170-00500			
Material	Gas	Wire				Job-Nr.	
		0,8	0,9	1,0	1,2		
SG2/3 G3/4 Si1	CO ₂ 100 / C1			204	205		
	Ar80-90 / M2			206	207		
GMAW non synergic						188	
WIG / TIG						127	
E-Hand / MMA						128	

Afbeelding 11-1

MIG/MAG-pulsvlambooglassen kan bij JOB's 6-9, 34-36, 42-44, 74-76, 78-80, 82-84, 86-88, 90-92, 94-96, 110-112, 114-116, 118-120, 122-124, 179, 206, 207, 235-238 en 254 worden geselecteerd. Probeer men een andere JOB op puls in te stellen, dan verschijnt de melding "noP" = "no Puls" kort op het display en wordt er naar standaard teruggeschakeld.

11.2 Parameteroverzicht – instelbereiken

Lasgegevensweergave (3 digits)	Parameter/functie	Instelbereik			
		Standaard (af fabriek)	min.	max.	Eenheid
MIG/MAG					
<input type="checkbox"/> 5Ec	Gasvoorstroomtijd	0,5	0,0 - 20,0		s
<input type="checkbox"/> dYn	Correctie dynamiek		-40 - 40		
<input type="checkbox"/> GPE	Gasnastroomtijd	0,5	0,0 - 20,0		s
<input type="checkbox"/> E 1	Puntlastijd	2	0,1 - 20,0		s
<input type="checkbox"/> E 2	Pauzetijd (interval)	2	0,1 - 20,0		s
<input type="checkbox"/> rbd	Terugbranden van de draad		0 - 499		
TIG (TIG)					
<input type="checkbox"/> GPr	Gasvoorstroomtijd	0,5	0,0 - 20,0		s
<input type="checkbox"/> I 5E	Startstroom		0,0 - 20,0		s
<input type="checkbox"/> EUP	Up-slope tijd	1	0,0 - 20,0		s
<input type="checkbox"/> Edn	Down-slope tijd		0,0 - 20,0		s
<input type="checkbox"/> I Ed	Eindstroom	20	1 - 200		%
<input type="checkbox"/> GPE	Gasnastroomtijd	0,5	0,0 - 20,0		s
Elektrode lassen (MMA)					
<input type="checkbox"/> I hE	Hotstartstroom		0,0 - 20,0		%
<input type="checkbox"/> E hE	Hotstarttijd	0,5	0,1 - 20,0		s
Basisparameters (procesafhankelijk)					
<input type="checkbox"/> eRL	Kalibratie				
<input type="checkbox"/> End	Menu verlaten				
<input type="checkbox"/> eFG	Apparaatconfiguratie				
<input type="checkbox"/> Frc	Codering afstandsbediening	0	0 - 15		
<input type="checkbox"/> P 1	Aanvoertijd draad invoer	1	0 - 1		
<input type="checkbox"/> P 9	4T- en 4Ts-tikstart	0	0 - 1		
<input type="checkbox"/> rL 1	Leidingsweerstand 1	8	0 - 60		mΩ
<input type="checkbox"/> S b A	Tijdsafhankelijke energiebesparingsmodus	off	5 - 60		min
<input type="checkbox"/> S r u	Service menu				
<input type="checkbox"/> uEr	Softwareversie van de apparaatbesturing				
<input type="checkbox"/> -	Energiebesparingsmodus actief				

11.3 Fabrikant zoeken

Sales & service partners
www.ewm-group.com/en/specialist-dealers



"More than 400 EWM sales partners worldwide"