

Saldatrici

Picomig 355 puls TKM

099-005542-EW503

Osservare l'ulteriore documentazione del sistema.

24.03.2020

**Register now
and benefit!**
**Jetzt Registrieren
und Profitieren!**

www.ewm-group.com



Indicazioni generali

AVVERTENZA



Leggere il manuale d'uso!

Il manuale d'uso fornisce istruzioni per un impiego sicuro del prodotto.

- Leggere e rispettare il manuale d'uso di tutti i componenti di sistema, in particolare le avvertenze e le indicazioni di sicurezza!
- Rispettare le disposizioni in materia di prevenzione infortuni e le norme vigenti nel paese di installazione!
- Conservare il manuale d'uso sul luogo di utilizzo dell'impianto.
- I cartellini di avvertenza e sicurezza applicati all'impianto forniscono informazioni sui possibili pericoli. Devono quindi essere sempre riconoscibili e ben leggibili.
- L'impianto è costruito conformemente allo stato della tecnica ed in base ai regolamenti e alle norme vigenti; l'utilizzo, la manutenzione e i lavori di riparazione devono essere eseguiti esclusivamente da personale specializzato.
- Le modifiche tecniche, dovute all'evoluzione tecnologica dell'impianto, possono portare a comportamenti di saldatura diversi.

In caso di domande riguardanti l'installazione, la messa in funzione, il funzionamento, particolarità nell'ambiente di utilizzo o finalità di utilizzo, rivolgersi al proprio partner di distribuzione o al nostro servizio clienti al numero +49 2680 181-0.

È possibile trovare un elenco dei nostri partner di distribuzione autorizzati al sito www.ewm-group.com/en/specialist-dealers.

La responsabilità in relazione al funzionamento di questo impianto è limitata espressamente alla funzione dell'impianto. Qualsiasi responsabilità ulteriore, di qualsiasi tipo, è espressamente esclusa. Questa esclusione di responsabilità viene riconosciuta alla messa in funzione dell'impianto da parte dell'utente.

Sia il rispetto di queste istruzioni, sia le condizioni e i metodi di installazione, funzionamento, utilizzo e manutenzione dell'apparecchio non possono essere controllati dal produttore.

Un'esecuzione inappropriata dell'installazione può portare a danni materiali e di conseguenza a danni a persone. Non assumiamo pertanto alcuna responsabilità per perdite, danni o costi che derivano o sono in qualche modo legati a un'installazione scorretta, a un funzionamento errato, nonché a un utilizzo e a una manutenzione inappropriati.

© EWM AG

Dr. Günter-Henle-Straße 8

56271 Mündersbach Germany

Tel.: +49 2680 181-0, Fax: -244

E-mail: info@ewm-group.com

www.ewm-group.com

I diritti d'autore del presente documento rimangono presso il produttore.

La riproduzione, anche parziale, è consentita solo previa autorizzazione scritta.

Il contenuto del presente documento è frutto di scrupolose ricerche ed è stato accuratamente controllato ed elaborato; si pubblica comunque con riserva di modifiche e salvo errori di battitura ed errori vari.

1 Indice

1	Indice	3
2	Per la vostra sicurezza	7
2.1	Istruzioni per l'uso della presente documentazione	7
2.2	Spiegazione dei simboli	8
2.3	Parte della documentazione complessiva	9
2.4	Norme di sicurezza	10
2.5	Trasporto e allestimento	13
3	Utilizzo conforme alle norme	15
3.1	Campo di applicazione	15
3.2	Documenti applicabili	15
3.2.1	Garanzia	15
3.2.2	Dichiarazione di conformità	15
3.2.3	Saldatura in condizioni di elevato pericolo elettrico	15
3.2.4	Documenti di servizio (ricambi e schemi elettrici)	15
3.2.5	Tarare / validare	15
4	Descrizione dell'apparecchio - Prospetto sintetico	16
4.1	Vista anteriore/vista posteriore	16
4.2	Vista interna	18
4.3	Dispositivo di comando della saldatrice - Comandi	20
4.3.1	Visualizzazione dei dati di saldatura sul display	22
4.3.2	Indicazione della polarità	22
5	Installazione e funzionamento	23
5.1	Trasporto e allestimento	23
5.1.1	Condizioni dell'ambiente circostante	23
5.1.1.1	In funzione	23
5.1.1.2	Trasporto e stoccaggio	24
5.1.2	Raffreddamento dell'apparecchio	24
5.1.3	Cavo di massa, informazioni generali	24
5.1.4	Raffreddamento della torcia	25
5.1.4.1	Connessione modulo di raffreddamento	25
5.1.5	Indicazioni per la posa e la disposizione dei cavi della corrente di saldatura	26
5.1.6	Correnti di saldatura vaganti	27
5.1.7	Collegamento di rete	28
5.1.7.1	Forma della rete	28
5.1.8	Supporto torcia di saldatura	29
5.1.9	Alimentazione del gas di protezione	30
5.1.9.1	Collegamento riduttore di pressione	30
5.1.9.2	Collegamento tubo per gas di protezione	31
5.1.10	Impostazione quantità di gas di protezione	31
5.1.10.1	Prova gas	32
5.1.10.2	Lavaggio del pacco di cavi	32
5.2	Saldatura MIG/MAG	32
5.2.1	Collegamento torcia di saldatura e cavo di massa	32
5.2.2	Torcia per saldatura funzionale MIG/MAG	34
5.2.3	Torcia Push/Pull MIG/MAG	34
5.2.4	Alimentazione del filo	34
5.2.4.1	Inserimento bobina filo	35
5.2.4.2	Sostituire i rulli trainafilo	36
5.2.4.3	Inserimento dell'elettrodo a filo	38
5.2.4.4	Impostazione del freno della bobina	39
5.2.5	Definizione dei lavori di saldatura MIG/MAG	40
5.2.6	Selezione lavoro di saldatura manuale	40
5.2.7	Potenza di saldatura (punto di lavoro)	41
5.2.7.1	Selezione della modalità di visualizzazione dei parametri di saldatura	41
5.2.7.2	Impostazione del punto di lavoro quanto a spessore del materiale	41
5.2.7.3	Lunghezza arco	41
5.2.8	forceArc / forceArc puls	42
5.2.9	rootArc/rootArc puls	42

5.2.10	Modalità di funzionamento (processi di funzionamento)	43
5.2.10.1	Simboli e spiegazione delle funzioni	43
5.2.10.2	Interruzione forzata	43
5.2.11	Saldatura MIG/MAG convenzionale (GMAW non synergic).....	48
5.2.12	Menu Expert (MIG/MAG).....	48
5.3	Saldatura manuale con elettrodo	49
5.3.1	Collegamento portaelettrodo e cavo di massa	49
5.3.2	Selezione lavoro di saldatura manuale.....	50
5.3.3	Arcforce.....	50
5.3.4	Hot start	50
5.3.5	Anti-incollamento	51
5.3.6	Menu Expert (saldatura manuale con elettrodo)	51
5.4	Saldatura TIG.....	52
5.4.1	Preparazione della torcia di saldatura TIG	52
5.4.2	Collegamento torcia di saldatura e cavo di massa.....	52
5.4.3	Selezione lavoro di saldatura manuale.....	53
5.4.4	Impostare il tempo di postflusso di gas	53
5.4.5	Menu Expert (TIG).....	54
5.4.6	Accensione dell'arco.....	55
5.4.6.1	Liftarc.....	55
5.4.7	Modalità di funzionamento (processi di funzionamento)	55
5.4.7.1	Legenda	55
5.4.7.2	Interruzione forzata	55
5.5	Dispositivo di regolazione remota	57
5.6	Parametri speciali (altre impostazioni)	57
5.6.1	Selezione, modifica e memorizzazione dei parametri	58
5.6.2	Parametri speciali nel dettaglio.....	58
5.6.2.1	Tempo di rampa per l'inserimento del filo (P1)	58
5.6.2.2	Avvio a 4 tempi / 4 tempi a impulsi (P9).....	58
5.6.3	Ripristino delle impostazioni di fabbrica	59
5.7	Menu di configurazione dell'apparecchio.....	60
5.7.1	Selezione, modifica e memorizzazione dei parametri	60
5.7.2	Compensazione resistenza del conduttore	61
5.8	Modalità risparmio energia (Standby).....	62
6	Manutenzione, cura e smaltimento	63
6.1	Informazioni generali.....	63
6.1.1	Pulizia	63
6.1.2	Filtro.....	63
6.2	Lavori di manutenzione, intervalli.....	64
6.2.1	Lavori di manutenzione giornaliera.....	64
6.2.2	Lavori di manutenzione mensili	64
6.2.3	Controllo annuale (ispezione e verifica durante il funzionamento).....	64
6.3	Smaltimento dell'apparecchio	65
7	Eliminazione delle anomalie.....	66
7.1	Checklist per la risoluzione dei problemi.....	66
7.2	Messaggi di errore (fonte di corrente).....	67
7.3	Sincronizzazione dei parametri di saldatura	69
7.4	Riportare i parametri di saldatura all'impostazione di fabbrica	70
7.5	Riportare i Job (lavori di saldatura) all'impostazione di fabbrica.....	71
7.5.1	Ripristinare i singoli Job.....	71
7.5.2	Ripristinare tutti i JOB	71
8	Dati tecnici	72
8.1	Picomig 355 puls TKM	72
9	Accessori	74
9.1	Raffreddamento della torcia	74
9.2	Sistemi di trasporto	74
9.3	Dispositivo di regolazione remota / Cavo di prolunga e di collegamento	74
9.3.1	Presa a 19 poli.....	74
9.4	Opzioni	74

9.5	Accessori generali.....	75
10	Componenti soggetti a usura	76
10.1	Rulli di alimentazione	76
10.1.1	Rulli di alimentazione per fili acciaio.....	76
10.1.2	Rulli di alimentazione per fili alluminio.....	76
10.1.3	Rulli di alimentazione per fili animati	77
10.1.4	Guida filo	77
11	Appendice	78
11.1	JOB-List	78
11.2	Panoramica dei parametri - campi di impostazione.....	79
11.3	Ricerca rivenditori	80

2 Per la vostra sicurezza

2.1 Istruzioni per l'uso della presente documentazione

PERICOLO

Condizioni di lavoro e di esercizio che devono essere osservate scrupolosamente per evitare di causare gravi lesioni imminenti alle persone o il rispettivo decesso.

- La norma di sicurezza contiene nella rispettiva intestazione la parola chiave "PERICOLO" con un segnale di pericolo generale.
- Il pericolo viene inoltre illustrato con un simbolo a bordo pagina.

AVVERTENZA

Condizioni di lavoro e di esercizio che devono essere osservate scrupolosamente per escludere possibili gravi lesioni imminenti alle persone o il rispettivo decesso.

- La norma di sicurezza contiene nella rispettiva intestazione la parola chiave "PERICOLO" con un segnale di pericolo generale.
- Il pericolo viene inoltre illustrato con un simbolo a bordo pagina.

ATTENZIONE

Condizioni di lavoro e di esercizio che devono essere osservate attentamente per evitare lievi lesioni alle persone.

- La norma di sicurezza contiene nella rispettiva intestazione la parola chiave "PRECAUZIONI" con un segnale di pericolo generale.
- Il pericolo viene illustrato con un simbolo a bordo pagina.



Particolarità tecniche che il cliente deve osservare per evitare danni alle cose o all'apparecchio.

Le procedure e gli elenchi che indicano, passo per passo, come procedere in determinate circostanze, sono evidenziati da un simbolo come, ad esempio:

- Inserire la presa del cavo della corrente di saldatura nella relativa femmina e bloccarla.

2.2 Spiegazione dei simboli

Simbolo	Descrizione	Simbolo	Descrizione
	Rispettare le particolarità tecniche		Azionare e rilasciare (pressione rapida / premere)
	Spegnere l'impianto		Rilasciare
	Accendere l'impianto		Premere e tenere premuto
	errato / non valido		Azionare l'interruttore
	corretto / valido		Ruotare
	Ingresso		Valore numerico/ impostabile
	Naviga		La spia luminosa si accende con luce verde
	Uscita		La spia luminosa lampeggia di colore verde
	Rappresentazione del tempo (esempio: attendere 4s/azionare)		La spia luminosa si accende con luce rossa
	Interruzione nella rappresentazione del menu (sono possibili altre impostazioni)		La spia luminosa lampeggia di colore rosso
	Strumento non necessario/non utilizzarlo		
	Strumento necessario/utilizzarlo		

2.3 Parte della documentazione complessiva

Il presente manuale d'uso è parte della documentazione complessiva ed è valido soltanto in combinazione con tutti i documenti parziali. Leggere e rispettare i manuali d'uso di tutti i componenti di sistema, in particolare le indicazioni di sicurezza!

La figura mostra l'esempio generico di un sistema di saldatura.

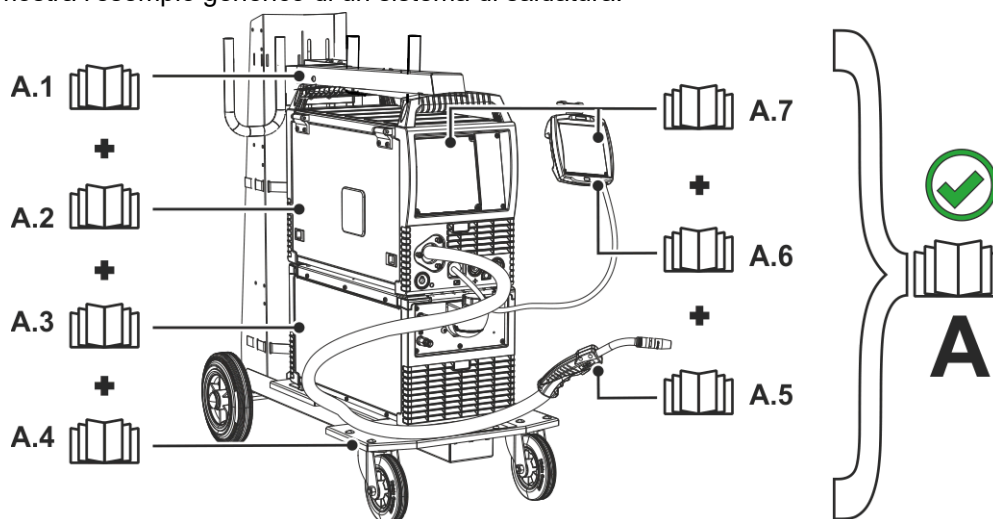


Figura 2-1

Pos.	Documentazione
A.1	Istruzioni per il rimontaggio opzione
A.2	Fonte di corrente
A.3	Gruppo di raffreddamento, convertitore di tensione, cassetta degli attrezzi ecc.
A.4	Carrello di trasporto
A.5	Torcia
A.6	Dispositivo di regolazione remota
A.7	Dispositivo di comando
A	Documentazione complessiva

2.4 Norme di sicurezza

AVVERTENZA



Pericolo di incidenti in caso di inosservanza delle norme di sicurezza!

Il mancato rispetto delle seguenti norme di sicurezza può causare pericoli mortali!

- Leggere attentamente le norme di sicurezza riportate nelle presenti istruzioni!
- Rispettare le disposizioni in materia di prevenzione infortuni e le norme vigenti nel paese di installazione!
- Raccomandare il rispetto delle norme al personale presente nell'area di lavoro!



Pericolo di lesioni per tensione elettrica!

Le tensioni elettriche possono provocare scosse elettriche e ustioni mortali in caso di contatto. Anche il contatto con basse tensioni può provocare una reazione di panico che può portare ad infortuni.

- Non toccare direttamente componenti sotto tensione, come presa di corrente di saldatura, elettrodi rivestiti, elettrodi di tungsteno o fili di saldatura!
- Deposare la torcia e/o il portaelettrodo sempre su una superficie isolata!
- Indossare sempre un'attrezzatura di protezione individuale completa (a seconda dell'applicazione)!
- L'impianto deve essere aperto soltanto da personale addestrato e specializzato!
- Non utilizzare l'apparecchio per sciogliere il ghiaccio presente sui tubi!



Pericolo in caso di collegamento di più generatori!

Qualora sia necessario collegare in parallelo o in serie più generatori, il lavoro dovrà essere eseguito esclusivamente da elettricisti specializzati secondo la norma IEC 60974-9 "Installazione e gestione" e le prescrizioni antinfortunistiche dell'associazione tedesca di categoria BGV D1 (prima VBG 15) e/o secondo le normative vigenti nel paese d'installazione!

Per quanto riguarda i lavori di saldatura ad arco, i dispositivi possono essere ammessi solo previo attento controllo, al fine di garantire che la tensione a vuoto consentita non venga superata.

- Far eseguire il collegamento degli impianti esclusivamente da personale specializzato!
- In caso di messa fuori servizio di singoli generatori occorre staccare correttamente tutti i cavi di alimentazione e i cavi della corrente di saldatura dal sistema di saldatura complessivo. (Pericolo dovuto a tensioni inverse!)
- Non collegare tra loro generatori di saldatura con inversione di polarità (serie PWS) oppure impianti per la saldatura a corrente alternata (AC), in quanto un semplice errore di comando potrebbe comportare una somma non ammissibile delle tensioni di saldatura.



Pericolo di lesioni in caso di abbigliamento non idoneo!

Raggi, calore e tensione elettrica sono fonti di pericolo che non possono essere evitate durante la saldatura ad arco. L'utente deve essere dotato di un'attrezzatura di protezione individuale completa (DPI). I dispositivi di protezione individuale devono far fronte ai seguenti rischi:

- Protezione delle vie respiratorie da sostanze e miscele potenzialmente nocive (fumi e vapori), oppure adottare misure di sicurezza idonee (sistema di aspirazione ecc.).
- Elmetto di protezione per saldatore con i necessari dispositivi di protezione da irraggiamenti ionizzanti (raggi IR e UV) e dal calore.
- Abbigliamento da saldatore asciutto (scarpe, guanti e protezione per il corpo) che protegga dall'ambiente caldo, con effetti paragonabili ad una temperatura dell'aria di 100 °C o più, nonché da possibili scosse elettriche e dal lavoro con elementi sotto tensione.
- Protezione per le orecchie contro rumori dannosi.

⚠ AVVERTENZA**Pericolo di lesioni per irraggiamento o calore!**

L'irraggiamento dell'arco provoca danni a pelle e occhi.

Il contatto con i pezzi da lavorare caldi e con le scintille provoca ustioni.

- Utilizzare lo schermo a mano o l'elmetto di protezione per saldatore con un grado di protezione sufficiente (in funzione dell'applicazione)!
- Indossare indumenti protettivi asciutti (ad es. schermo a mano, guanti, ecc.) secondo le norme in materia del Paese corrispondente!
- Proteggere dall'irradiazione e dal pericolo di abbagliamento coloro che non sono coinvolti mediante una tendina per saldatura o un'adeguata parete di protezione!

**Pericolo di esplosioni!**

Il riscaldamento di sostanze apparentemente innocue conservate in contenitori chiusi può provocare un aumento della pressione all'interno dei contenitori.

- Allontanare dalla zona di lavoro i contenitori di liquidi combustibili o esplosivi!
- Non riscaldare liquidi, polveri o gas esplosivi con la saldatura o il taglio!

**Pericolo di incendio!**

A causa delle temperature elevate che derivano dalla saldatura, di spruzzi di scintille, parti incandescenti o scorie calde, è possibile che si formino delle fiamme.

- Prestare attenzione ai focolai di incendio nell'area di lavoro!
- Non portare con sé oggetti facilmente infiammabili, come ad es. fiammiferi o accendini.
- Tenere a disposizione estintori idonei nell'area di lavoro!
- Rimuovere completamente i resti delle materie combustibili dal pezzo da lavorare prima dell'inizio della saldatura.
- Eseguire le lavorazioni successive solo quando i pezzi saldati si siano completamente raffreddati. Non mettere a contatto con materiale infiammabile!

⚠ ATTENZIONE**Fumo e gas!**

Fumo e gas possono causare asfissia e avvelenamento! Inoltre, per effetto dei raggi ultravioletti dell'arco, i vapori di solventi clorurati possono trasformarsi in fognone velenoso!

- Provvedere a una sufficiente ventilazione con aria fresca!
- Tenere i vapori di solventi lontani dall'area di radiazione dell'arco!
- Eventualmente utilizzare una protezione adeguata delle vie respiratorie!

**Inquinamento acustico!**

Il rumore superiore a 70 dBA può causare danni permanenti all'udito!

- Indossare cuffie adatte!
- Le persone che si trovano nella zona di lavoro devono indossare cuffie adeguate!

ATTENZIONE



Secondo la norma IEC 60974-10 i generatori di saldatura si suddividono in due classi di compatibilità elettromagnetica (la classe di compatibilità elettromagnetica è riportata nei dati tecnici) > vedere capitolo 8:



Classe A Non è previsto l'uso degli apparecchi di questa classe in aree di abitazione la cui energia elettrica provenga dalla rete elettrica pubblica di bassa tensione. Per quanto riguarda la garanzia della compatibilità elettromagnetica per gli apparecchi di classe A potrebbero presentarsi delle difficoltà in queste zone d'impiego, sia per via di disturbi legati al cablaggio, sia per via di disturbi radianti.



Classe B Gli apparecchi di questa classe rispondono ai requisiti della compatibilità elettromagnetica nelle aree industriali e abitative, comprese le zone di abitazione con collegamento alla rete elettrica pubblica di bassa tensione.

Installazione e funzionamento

Per quanto riguarda il funzionamento di impianti di saldatura ad arco, potrebbero verificarsi, in alcuni casi, dei disturbi elettromagnetici, nonostante ogni generatore di saldatura rispetti i valori limite di emissioni sanciti dalla norma. Per i disturbi che dipendono dalla saldatura si considera responsabile l'utilizzatore.

Per la **valutazione** dei possibili problemi elettromagnetici nell'ambiente di lavoro, l'utilizzatore deve considerare quanto segue: (vedere anche la normativa EN 60974-10 allegato A)

- Cavi di rete, di comando, di trasmissione di segnale e di telecomunicazione
- Apparecchi radio e televisori
- Computer e altri dispositivi di comando
- Dispositivi di sicurezza
- Lo stato di salute delle persone vicine all'attrezzatura, in particolare se il personale porta pacemaker o apparecchi acustici
- Dispositivi di calibrazione e misurazione
- La resistenza ai disturbi propria di altre attrezzature nelle vicinanze
- L'orario in cui devono venire eseguiti i lavori di saldatura

Suggerimenti per la riduzione dell'emissione dei disturbi

- Collegamento alla rete elettrica, ad es. filtri di rete aggiuntivi o schermatura tramite tubo metallico
- Manutenzione del sistema di saldatura ad arco
- I cavi di saldatura devono essere più corti possibile, disposti in fasci stretti e posati a pavimento
- Bilanciamento del potenziale
- Messa a terra del pezzo da lavorare. Nei casi in cui non sia possibile realizzare una messa a terra diretta del pezzo in lavorazione, il collegamento dovrebbe essere realizzato tramite condensatori idonei.
- Schermatura di altri dispositivi presenti nei dintorni o dell'intero dispositivo di saldatura



Campi elettromagnetici!

Tramite la fonte di corrente possono sorgere campi elettrici o elettromagnetici che possono influenzare il funzionamento di apparecchiature elettroniche come computer, macchine a controllo numerico (CNC), linee di telecomunicazione, linee di rete e di segnalazione e pacemaker.



- Rispettare le disposizioni di manutenzione > vedere capitolo 6.2!
- Svolgere completamente i cavi di saldatura!
- Schermare in modo adeguato gli apparecchi o i dispositivi sensibili ai raggi!
- È possibile che venga compromessa la funzionalità dei pacemaker (in caso di necessità, chiedere il consiglio di un medico).

⚠ ATTENZIONE**Obblighi del gestore!**

Per il funzionamento dell'impianto devono essere rispettate le rispettive direttive e leggi nazionali!

- Trasposizione a livello nazionale della direttiva quadro (89/391/EWG) mediante l'applicazione di provvedimenti per il miglioramento della sicurezza e della tutela della salute dei lavoratori durante l'attività lavorativa e delle direttive specifiche connesse.
- In particolare la direttiva (89/655/EWG) in merito alle prescrizioni minime in materia di sicurezza e tutela della salute nell'utilizzo di strumenti di lavoro da parte dei lavoratori durante l'attività lavorativa.
- Le norme relative alla sicurezza sul lavoro e alla prevenzione degli infortuni del rispettivo Paese.
- Installazione e gestione dell'impianto conformemente a IEC 60974-9.
- Richiamare gli utenti, a intervalli regolari, ad operare in modo sicuro e coscienzioso.
- Controllo regolare dell'impianto secondo IEC 60974-4.



La garanzia del costruttore decade in caso di danni causati all'apparecchio da componenti esterni.

- **Utilizzare esclusivamente componenti ed accessori della nostra gamma di produzione (fonti di corrente, torce di saldatura, portaelettrodi, dispositivi di regolazione remota, ricambi e componenti soggetti a usura, ecc.).**
- **Inserire e bloccare gli accessori nel relativo connettore soltanto quando la saldatrice è spenta.**

Requisiti per il collegamento alla rete di alimentazione pubblica

Gli apparecchi ad alte prestazioni possono influenzare la qualità della rete elettrica tramite la corrente che traggono dalla rete di alimentazione. Per alcune tipologie di apparecchi devono quindi essere considerate alcune limitazioni nel collegamento alla rete, oppure specifici requisiti per quanto riguarda l'impedenza massima possibile, oppure ancora la capacità di alimentazione minima necessaria per l'interfaccia con la rete pubblica (punto di accoppiamento comune PCC); anche in questi casi occorre fare riferimento ai dati tecnici dell'apparecchio. In questo caso è responsabilità del gestore dell'impianto o dell'utilizzatore dell'apparecchio assicurarsi, ev. previo consulto con il gestore della rete di alimentazione, che l'apparecchio possa essere collegato alla rete.

2.5 Trasporto e allestimento

⚠ AVVERTENZA

Pericolo di lesioni in caso di utilizzo scorretto delle bombole del gas di protezione!

Un utilizzo non corretto e un fissaggio insufficiente delle bombole del gas di protezione può provocare gravi lesioni!

- Seguire le indicazioni del produttore del gas e i decreti relativi al gas pressurizzato!
- Sulla valvola della bombola del gas di protezione non deve essere effettuato alcun fissaggio!
- Evitare il riscaldamento della bombola del gas di protezione!

ATTENZIONE



Pericolo di incidenti dovuto alle linee di alimentazione!

Durante il trasporto i cavi di alimentazione (cavi di corrente, cavi di comando, ecc.) non scollegati possono causare pericoli, come ad es. il rovesciamento degli impianti collegati con conseguenti lesioni alle persone!

- Staccare i cavi di alimentazione prima del trasporto!



Pericolo di ribaltamento!

Durante lo spostamento e l'allestimento l'apparecchio può ribaltarsi, subendo un danno o causando lesioni alle persone. La sicurezza contro il ribaltamento viene garantita solo fino ad un angolo di 10° (secondo la norma IEC 60974-1).

- Installare o trasportare l'apparecchio su una superficie piana e stabile!
- Fissare i componenti aggiuntivi con mezzi adeguati!



Pericolo di incidenti per cavi posati in modo inappropriato!

I cavi posati in modo inappropriato (cavi di rete, di comando e di saldatura o pacchi cavi di collegamento) possono far inciampare il personale.

- Posare i cavi di alimentazione piani sul pavimento (evitare attorcigliamenti).
- Evitare la posa su percorsi calpestabili o adibiti al trasporto.



Pericolo di lesioni a causa del refrigerante e dei suoi collegamenti!

Il liquido refrigerante e i suoi punti di collegamento ovvero connessione possono riscaldarsi fortemente durante l'utilizzo (versione raffreddata ad acqua). All'apertura del circuito del liquido di raffreddamento, la fuoriuscita di liquido di raffreddamento può causare ustioni.

- Aprire il circuito del liquido di raffreddamento esclusivamente quando la fonte di corrente o il gruppo di raffreddamento è disinserito!
- Indossare i dispositivi di protezione individuale regolamentari (guanti di protezione)!
- Chiudere i collegamenti aperti dei tubi flessibili con tappi adatti.



Gli apparecchi sono concepiti per il funzionamento in posizione verticale!

Il funzionamento in posizioni non autorizzate può causare danni all'apparecchio.

- ***Il trasporto e il funzionamento devono avvenire esclusivamente in posizione verticale!***



A causa di un collegamento inappropriato gli accessori e la fonte di corrente possono essere danneggiati.

- ***Inserire e bloccare gli accessori nel relativo connettore soltanto quando la saldatrice è spenta.***
- ***Consultare le descrizioni dettagliate del manuale d'uso dei rispettivi accessori.***
- ***Gli accessori vengono automaticamente riconosciuti dopo l'accensione della fonte di corrente.***



Le coperture anti-polvere proteggono le prese e l'apparecchio dalla sporcizia e da possibili danni.

- ***Se alla presa non è collegato alcun accessorio, la copertura anti-polvere deve essere applicata alla presa.***
- ***In caso di guasto o perdita della copertura anti-polvere, provvedere alla sostituzione!***

3 Utilizzo conforme alle norme

AVVERTENZA



Pericolo in caso di utilizzo in maniera non conforme alle norme.

L'impianto è costruito conformemente allo stato della tecnica ed in base ai regolamenti e alle norme vigenti per l'impiego industriale e professionale. L'impianto è destinato esclusivamente ai processi di saldatura indicati sul cartellino del modello. In caso di utilizzo in maniera non conforme alle disposizioni, dall'impianto potrebbe mettere a rischio persone, animali e cose. Il costruttore non si assume quindi alcuna responsabilità per i danni causati da un tale utilizzo.

- L'impianto deve essere utilizzato in modo corretto ed esclusivamente da personale addestrato e specializzato.
- Non apportare all'impianto variazioni o modifiche strutturali non consentite.

3.1 Campo di applicazione

Generatore di saldatura ad arco per saldatura MSG a impulsi e standard, e saldatura TIG con Liftarc (accensione a contatto) oppure manuale con elettrodo come procedimenti secondari. Gli accessori possono eventualmente incrementare le funzioni disponibili (vedere relativa documentazione all'omonimo capitolo).

3.2 Documenti applicabili

3.2.1 Garanzia

Potete trovare ulteriori informazioni sull'allegato opuscolo "Warranty registration", mentre per le nostre informazioni circa la garanzia, la manutenzione e il controllo potete consultare il sito www.ewm-group.com!

3.2.2 Dichiarazione di conformità



Questo prodotto è conforme per concezione e tipo di costruzione alle direttive UE indicate nella dichiarazione. Il prodotto è corredato da una specifica Dichiarazione di Conformità in originale.

3.2.3 Saldatura in condizioni di elevato pericolo elettrico



Gli apparecchi possono essere impiegati secondo la norma VDE 0544 (IEC / DIN EN 60974) in ambienti con alto rischio elettrico.

3.2.4 Documenti di servizio (ricambi e schemi elettrici)

AVVERTENZA



Non eseguire riparazioni o modifiche in maniera inappropriata.

Al fine di evitare lesioni agli operatori o danni all'apparecchio, eventuali riparazioni o modifiche devono essere eseguite esclusivamente da personale specializzato! In caso di interventi non autorizzati, decadono i diritti di garanzia.

- Nel caso siano necessarie riparazioni, rivolgersi al personale specializzato (personale addestrato addetto all'assistenza).

Gli schemi elettrici sono allegati in originale all'apparecchio.

I ricambi possono essere acquistati dal rivenditore responsabile.

3.2.5 Tarare / validare

Con la presente si conferma che questo prodotto è stato verificato conformemente alle norme vigenti IEC/EN 60974, ISO/EN 17662 con strumenti di misura tarati e che rispetta le tolleranze ammissibili. Intervallo di taratura consigliato: 12 mesi

4 Descrizione dell'apparecchio - Prospetto sintetico

4.1 Vista anteriore/vista posteriore

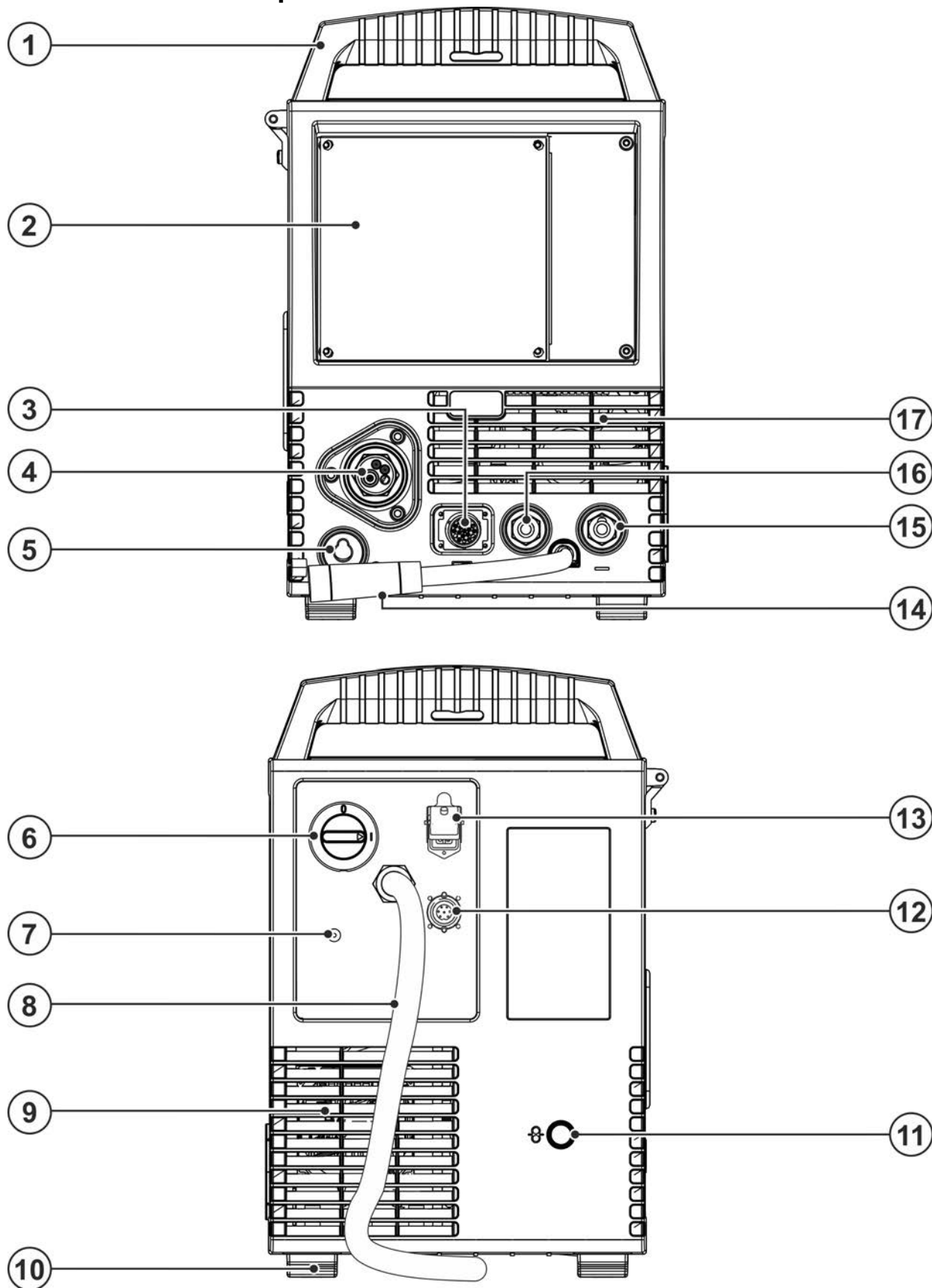


Figura 4-1

Pos.	Simbolo	Descrizione
1		Maniglia per il trasporto
2		Dispositivo di comando > vedere capitolo 4.3
3		Pres a di collegamento a 19 poli (analogica) Per il collegamento di componenti accessori analogici (dispositivo di regolazione remota, conduttore di comando torcia di saldatura)
4		Collegamento della torcia di saldatura (collegamento euro centrale o Dinse centrale) Corrente di saldatura, gas di protezione e pulsante torcia integrati
5		Pres a di parcheggio, connettore con selezione di polarità Inserimento del connettore con selezione di polarità per il funzionamento manuale con elettrodo o durante il trasporto.
6		Interruttore generale Accendere e spegnere l'apparecchio.
7		Filettatura di collegamento - G1/4" Collegamento gas di protezione (entrata)
8		Cavo di allacciamento alla rete > vedere capitolo 5.1.7
9		Apertura di deflusso aria di raffreddamento
10		Piedini dell'apparecchio
11		Apertura per l'ingresso di fili dall'esterno Apertura predisposta nell'involucro, da utilizzare in caso di inserimento di fili dall'esterno.
12		Pres a, a 8 poli Conduttore di comando gruppo di raffreddamento
13		Pres a, a 4 poli Alimentazione tensione gruppo di raffreddamento
14		Cavo per la corrente di saldatura, selezione della polarità Corrente di saldatura al collegamento centrale Euro /torcia, consente la selezione della polarità. •----- MIG/MAG: Pres a della corrente di saldatura "+" •----- Filo animato autoprotetto/TIG: Pres a corrente di saldatura "-" •----- Manuale con elettrodo: Pres a di parcheggio
15		Pres a, corrente di saldatura "-" Il collegamento degli accessori dipende dal tipo di processo; osservare sempre la descrizione del collegamento relativa al processo di saldatura corrispondente > vedere capitolo 5.
16		Pres a, corrente di saldatura "+" Il collegamento degli accessori dipende dal tipo di processo; osservare sempre la descrizione del collegamento relativa al processo di saldatura corrispondente > vedere capitolo 5.
17		Apertura di afflusso aria di raffreddamento

4.2 Vista interna

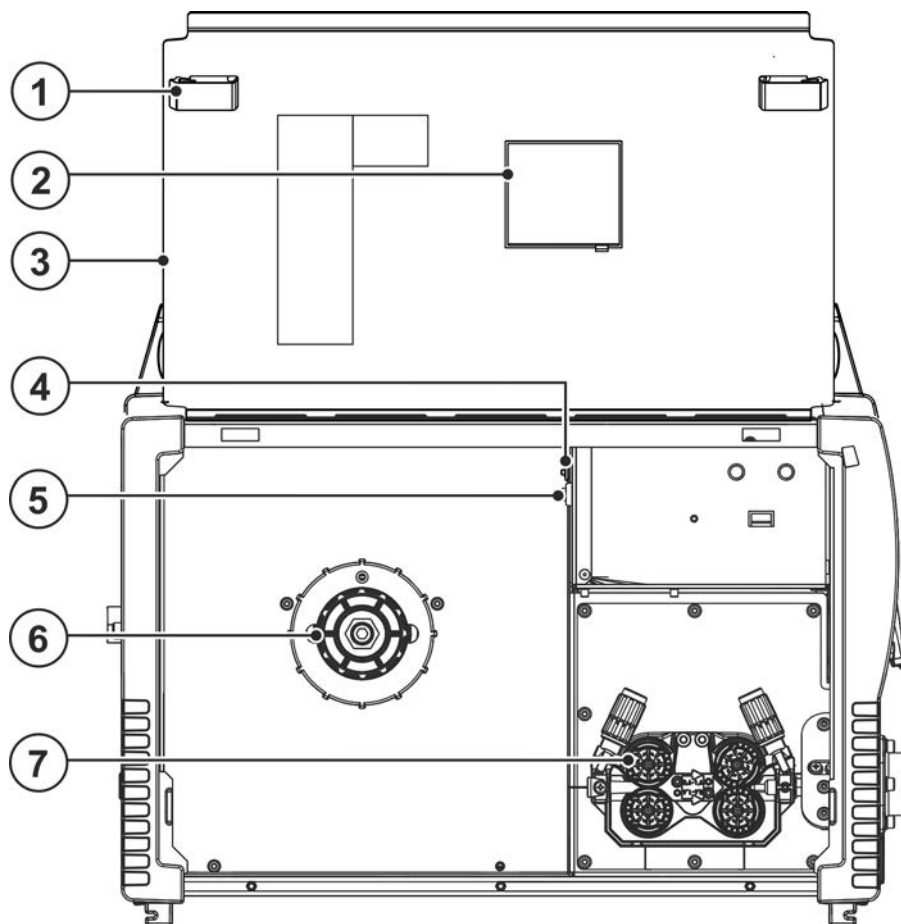




Figura 4-2

Pos.	Simbolo	Descrizione
1		Sportello scorrevole, bloccaggio della valvola di protezione
2		Finestra di ispezione della bobina Controllo della quantità di filo disponibile
3		Sportello di protezione Copertura dell'azionamento del dispositivo trainafilo e di altri elementi di comando. A seconda della serie dell'apparecchio, sul lato interno si trovano ulteriori etichette adesive con informazioni circa le parti soggette a usura e gli elenchi dei lavori di saldatura (Job).
4		Pulsante, Interruttore automatico Protezione tensione di alimentazione del motore trainafilo (Riportare l'interruttore scattato allo stato precedente tenendo premuto)
5		Pulsante, inserimento filo Inserimento del filo di saldatura, in assenza di tensione e di gas, attraverso il pacco di cavi fino al la torcia > <i>vedere capitolo 5.2.4.3.</i>
6		Alloggiamento per bobina filo
7		Unità trainafilo

4.3 Dispositivo di comando della saldatrice - Comandi

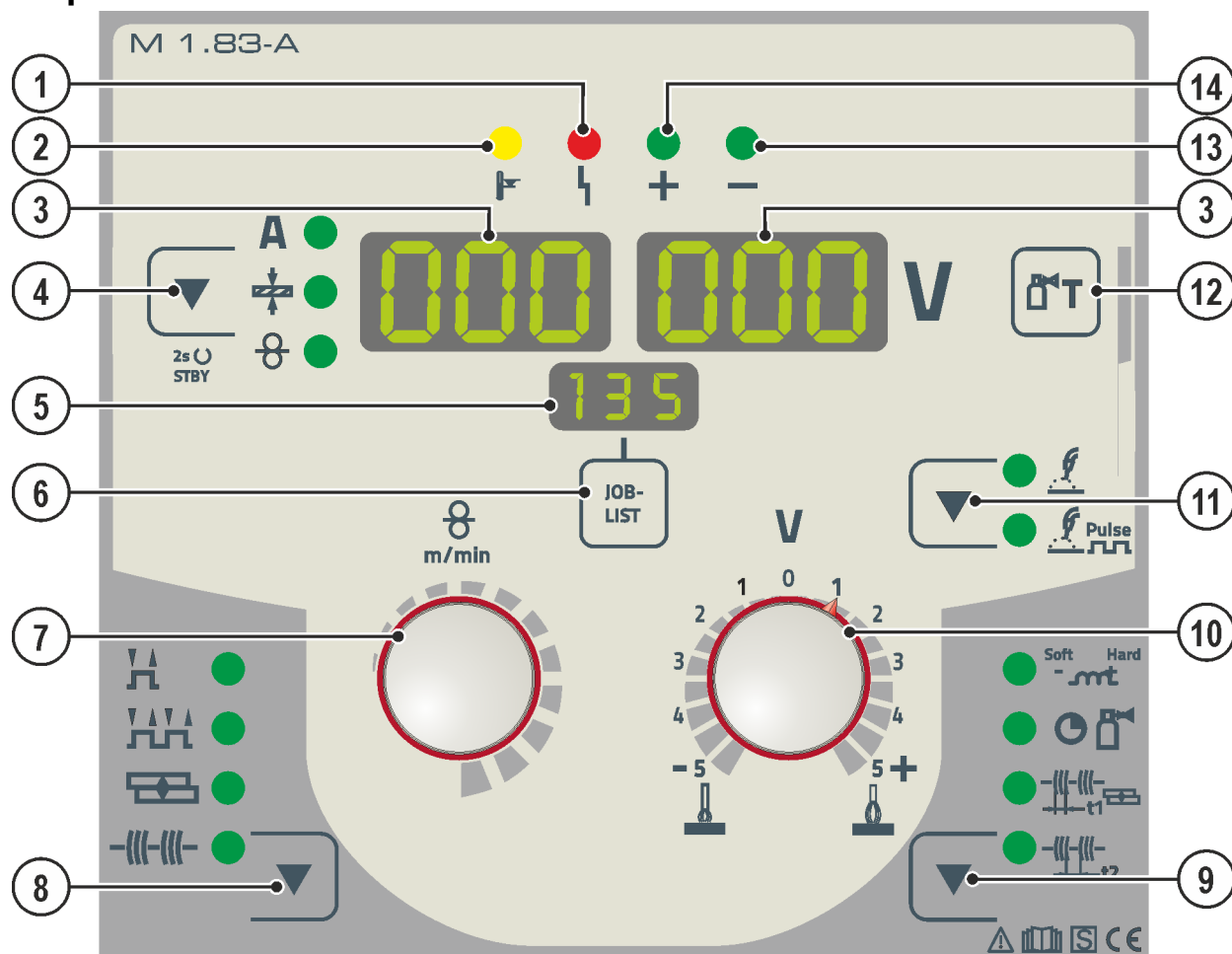


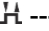


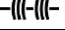



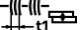
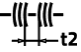


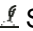
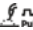





Figura 4-3

Pos.	Simbolo	Descrizione
1		Spia luminosa di "anomalia generale"
2		Spia luminosa "Sovratemperatura"
3		Visualizzazione dati di saldatura (tre cifre) Visualizzazione dei parametri di saldatura e dei relativi valori > vedere capitolo 4.3.1
4		Pulsante modalità di visualizzazione parametri di saldatura/modalità risparmio energia A ----- Corrente di saldatura +----- Spessore del materiale ⊗----- Velocità di avanzamento del filo Dopo 2 sec. di attivazione l'apparecchio commuta nella modalità di risparmio energetico. Per riattivare l'impianto è sufficiente azionare un comando qualsiasi > vedere capitolo 5.8.
5		Visualizzazione, JOB Visualizzazione del lavoro di saldatura attualmente selezionato (numero di JOB)
6	JOB-LIST	Pulsante lavoro di saldatura (JOB) Selezionare il lavoro di saldatura tramite l'elenco dei lavori di saldatura (JOB-LIST) . L'elenco si trova sul lato interno dello sportello di protezione del comando trainafile, oppure anche allegato al presente manuale d'uso.

Pos.	Simbolo	Descrizione
7		Manopola impostazione parametri di saldatura Per l'impostazione della potenza di saldatura, per la selezione del JOB (lavoro di saldatura) e per l'impostazione di ulteriori parametri di saldatura.
8		Pulsante modalità di funzionamento  ----- 2 tempi  ----- 4 tempi  ----- Punti  ----- Intervallo
9		Pulsante parametri di svolgimento Per la selezione dei parametri da impostare. Consente inoltre di accedere a e di uscire dai menu per le altre+++ impostazioni.  --- Effetto induttanza/dinamica  --- Tempo di postflusso del gas  --- Tempo di puntatura  --- Pausa
10		Manopola Correzione della lunghezza dell'arco
11		Pulsante tipo di saldatura  Saldatura ad arco standard  Saldatura ad arco pulsato
12		Pulsante prova gas / lavaggio pacco di cavi > vedere capitolo 5.1.9
13		Spia luminosa indicazione della polarità
14		Spia luminosa indicazione della polarità

4.3.1 Visualizzazione dei dati di saldatura sul display

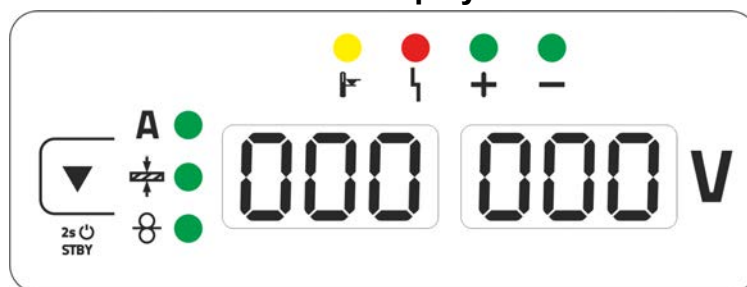


Figura 4-4

Accanto alla visualizzazione si trova il pulsante della modalità di visualizzazione dei parametri di saldatura.

Con ogni pressione del pulsante si passa al parametro successivo. Una volta raggiunto l'ultimo parametro, si torna al primo.

Vengono visualizzati i seguenti dati:

- Valori nominali (prima della saldatura)
- Valori effettivi (durante la saldatura)
- Valori in memoria (dopo la saldatura)

MIG/MAG

Parametro	Valori nominali	Valori effettivi	Valori in memoria
Corrente di saldatura	<input checked="" type="checkbox"/> / <input type="checkbox"/> [1]	<input checked="" type="checkbox"/>	<input checked="" type="checkbox"/>
Spessore materiale	<input checked="" type="checkbox"/>	<input type="checkbox"/>	<input type="checkbox"/>
Velocità del filo	<input checked="" type="checkbox"/>	<input type="checkbox"/>	<input type="checkbox"/>
Tensione di saldatura	<input checked="" type="checkbox"/>	<input checked="" type="checkbox"/>	<input checked="" type="checkbox"/>

[1] MIG/MAG convenzionale

TIG/Manuale con elettrodo

Parametro	Valori nominali	Valori effettivi	Valori in memoria
Corrente di saldatura	<input checked="" type="checkbox"/>	<input type="checkbox"/>	<input type="checkbox"/>
Tensione di saldatura	<input type="checkbox"/>	<input checked="" type="checkbox"/>	<input checked="" type="checkbox"/>

Dopo la saldatura avviene la commutazione della visualizzazione da valori in memoria (valori hold) a valori nominali

- Azionare i pulsanti o ruotare le manopole del dispositivo di comando
- Attendere 5 sec.

4.3.2 Indicazione della polarità

L'indicazione della polarità mostra la polarità necessaria per i JOB selezionati sul dispositivo di comando > vedere capitolo 4.3. La polarità necessaria può quindi essere impostata mediante il connettore di selezione della polarità.

5 Installazione e funzionamento

⚠ AVVERTENZA



Pericolo di lesioni per tensione elettrica!

Il contatto con componenti conduttori di corrente, ad es. collegamenti elettrici, può essere mortale!

- Osservare le norme di sicurezza sulle prime pagine del manuale d'uso!
- Messa in funzione esclusivamente da parte di persone che dispongano di conoscenze relative all'utilizzo delle fonti di corrente!
- Collegare i cavi di saldatura e le linee di collegamento quando l'impianto è spento!

⚠ ATTENZIONE



Rischio di scossa elettrica!

Se si adottano alternativamente metodi di saldatura diversi e se una torcia di saldatura è collegata alla saldatrice assieme ad un portaelettrodo, la tensione di saldatura è sempre presente su tutti i conduttori assieme alla tensione a vuoto.

- Di conseguenza, è sempre necessario mantenere isolati la torcia e il portaelettrodo sia all'inizio del lavoro sia durante eventuali interruzioni!

Leggere e rispettare la documentazione di tutti i componenti di sistema o degli accessori!

5.1 Trasporto e allestimento

⚠ AVVERTENZA



Pericolo di incidenti in caso di trasporto non consentito di impianti non trasportabili a mezzo gru!

Non sono consentiti il trasporto a mezzo gru e la sospensione dell'impianto! L'impianto potrebbe cadere e ferire il personale! Le maniglie, le cinghie e i supporti sono idonei esclusivamente al trasporto manuale!

- L'impianto non è idoneo al trasporto a mezzo gru o alla sospensione!

5.1.1 Condizioni dell'ambiente circostante



L'apparecchio deve essere installato ed azionato esclusivamente su una superficie adeguata, stabile e piana, e non all'aperto.

- **L'utilizzatore deve assicurarsi che il suolo sia piano e non scivoloso e che il posto di lavoro sia sufficientemente illuminato.**
- **Deve essere sempre garantito un impiego sicuro dell'apparecchio.**



Danni all'apparecchio causati dallo sporco!

L'apparecchio può essere danneggiato da quantità particolarmente elevate di polvere, acidi, gas o sostanze corrosive (rispettare gli intervalli di manutenzione > vedere capitolo 6.2).

- **Evitare il contatto dell'apparecchio con quantità elevate di fumo, vapore, nebbia d'olio o polveri di rettifica!**

5.1.1.1 In funzione

Range di temperatura dell'aria nell'ambiente:

- da -25 °C a +40 °C (da -13 °F a 104 °F) ^[1]

Umidità relativa dell'aria:

- fino al 50 % a 40 °C (104 °F)
- fino al 90 % a 20 °C (68 °F)

5.1.1.2 Trasporto e stoccaggio

Stoccaggio in un ambiente chiuso; range di temperatura dell'aria nell'ambiente:

- da -30 °C a +70 °C (da -22 °F a 158 °F) ^[1]

Umidità relativa dell'aria

- fino al 90 % a 20 °C (68 °F)

^[1] Temperatura ambiente in base al liquido di raffreddamento! Fare attenzione al campo della temperatura del liquido per il raffreddamento torcia!

5.1.2 Raffreddamento dell'apparecchio



Una ventilazione insufficiente provoca una riduzione delle prestazioni, nonché danni all'apparecchio.

- **Rispettare le condizioni ambientali suggerite!**
- **Lasciare libere le aperture di afflusso e deflusso dell'aria di raffreddamento!**
- **Mantenere una distanza minima di 0,5 m da eventuali ostacoli!**

5.1.3 Cavo di massa, informazioni generali

ATTENZIONE



Pericolo di ustioni in caso di collegamento errato della corrente di saldatura!

Dei connettori per la corrente di saldatura (collegamenti impianto) non bloccati oppure della sporcizia presente presso il collegamento del pezzo da lavorare (colore, corrosione) potrebbero causare il surriscaldamento dei cavi e dei collegamenti stessi, provocando ustioni in caso di contatto!

- Verificare quotidianamente i collegamenti alla corrente di saldatura ed eventualmente bloccarli ruotandoli in senso orario.
- Pulire accuratamente e fissare con cura il punto di collegamento del pezzo da lavorare! Non utilizzare le parti strutturali del pezzo da lavorare come conduttori di ritorno della corrente di saldatura!

5.1.4 Raffreddamento della torcia

5.1.4.1 Connessione modulo di raffreddamento

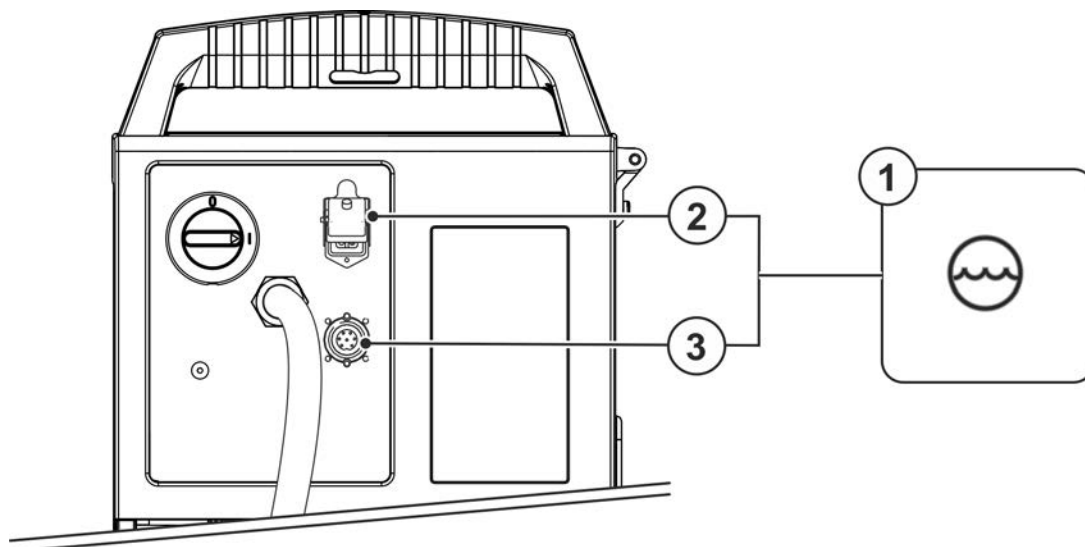





Figura 5-1

Pos.	Simbolo	Descrizione
1		Modulo di raffreddamento
2		Pres a 4 poli Alimentazione tensione gruppo di raffreddamento
3		Pres a 8 poli Conduttore di comando gruppo di raffreddamento

- Inserire la spina di alimentazione a 4 poli del modulo di raffreddamento nella presa a 4 poli della saldatrice e bloccare.
- Inserire la spina del condotto di comando a 8 poli del modulo di raffreddamento nella presa a 8 poli della saldatrice e bloccare.

5.1.5 Indicazioni per la posa e la disposizione dei cavi della corrente di saldatura

- I cavi della corrente di saldatura disposti in modo inappropriato possono provocare dei disturbi (sfarfallio) dell'arco!
- Disporre il cavo di massa e il pacco di cavi dalle fonti della corrente di saldatura senza dispositivo di accensione AF (MIG/MAG), in modo che corrano per un lungo tratto, per quanto possibile, paralleli e vicini tra loro.
- Disporre il cavo di massa e il pacco di cavi dalle fonti della corrente di saldatura con dispositivo di accensione AF (TIG) per quanto possibile paralleli, a una distanza di circa 20 cm fra loro, al fine di impedire eventuali scariche di alta frequenza.
- Mantenere di norma una distanza minima di 20 cm o più dalle linee di altre fonti di corrente di saldatura, per impedire che queste si influenzino a vicenda.
- Le lunghezze dei cavi non devono, di norma, essere superiori al necessario. Per risultati di saldatura ottimali lunghezza massima 30 m. (Cavo di massa + pacco cavi di collegamento + cavo della torcia).

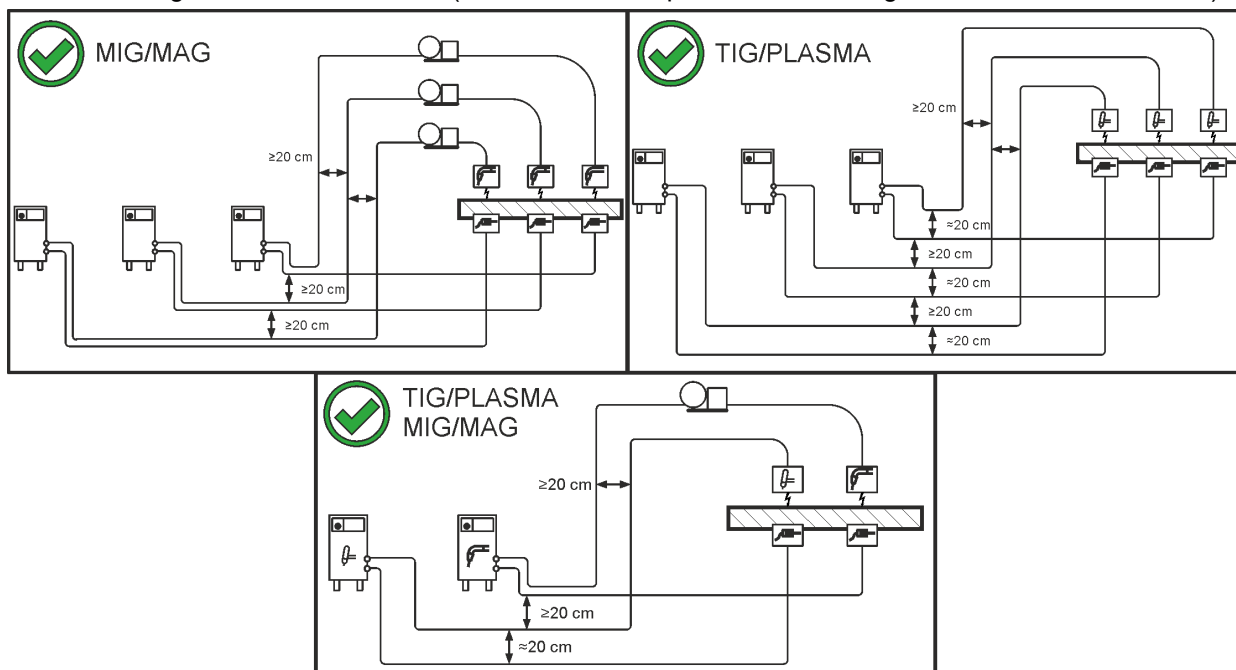


Figura 5-2

- Utilizzare per ogni saldatrice un proprio cavo di massa al pezzo in lavorazione!

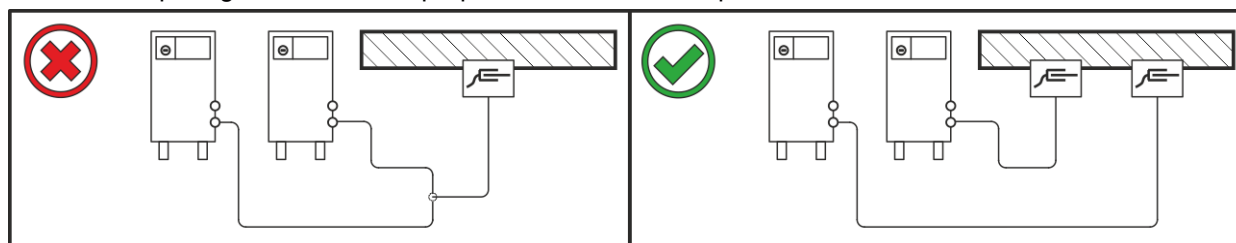


Figura 5-3

- Srotolare completamente i cavi della corrente di saldatura, nonché i pacchi di cavi delle torce di saldatura e i pacchi di cavi di collegamento. Evitare i passacavi!
- Le lunghezze dei cavi non devono, di norma, essere superiori al necessario.

Disporre il cavo in eccesso in forma serpentina.

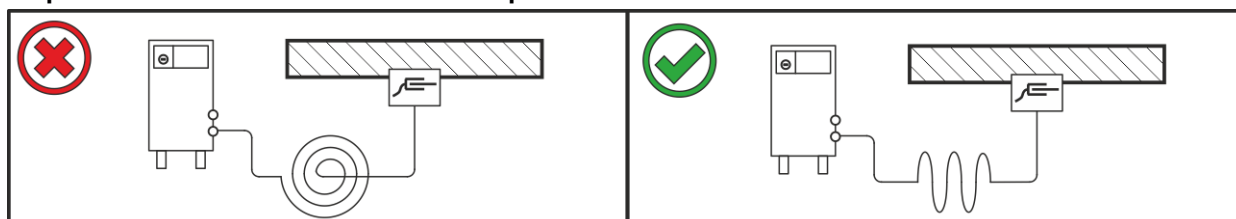


Figura 5-4

5.1.6 Correnti di saldatura vaganti

⚠ AVVERTENZA

Pericolo di lesioni dovuti a correnti di saldatura vaganti!

Le correnti di saldatura vaganti possono distruggere i conduttori di protezione, danneggiare gli impianti e le attrezzature elettriche, nonché surriscaldare gli elementi dell'impianto; di conseguenza potrebbero generarsi degli incendi.

- Controllare regolarmente che i collegamenti della corrente di saldatura siano saldamente in sede e che la connessione elettrica sia corretta.
- Tutti i componenti del generatore con proprietà di conduzione elettrica, quali involucro, carrello e supporto per gru, devono essere montati, fissati o appesi in modo elettricamente isolato!
- Non depositare mai in modo non isolato altri elementi elettrici (quali trapani, levigatori angolari ecc.) sul generatore, sul carrello o sul supporto per gru!
- Quando non vengono utilizzati, riporre sempre il portaelettrodo e la torcia in modo elettricamente isolato!

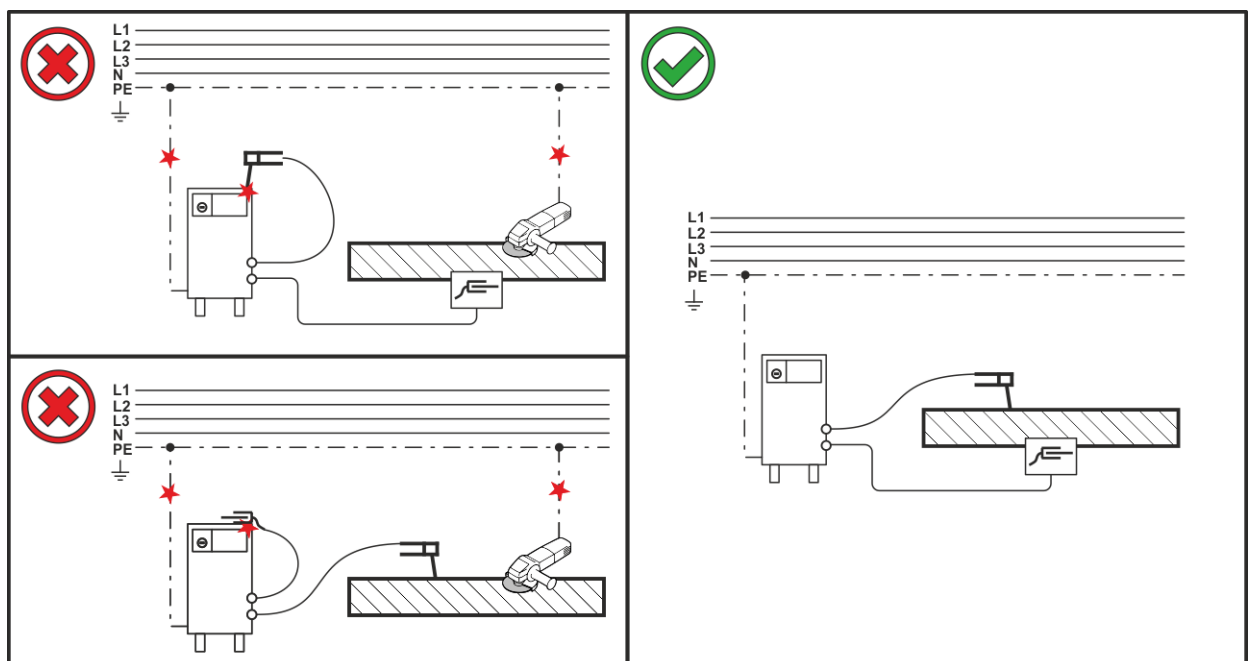


Figura 5-5

5.1.7 Collegamento di rete

⚠ PERICOLO



Rischi a seguito di collegamento inappropriato!

Un collegamento inappropriato può portare a danni materiali e a persone!

- Il collegamento (spina o cavo), la riparazione o l'adattamento della tensione dell'apparecchio deve essere effettuato da un elettricista specializzato conformemente alle rispettive leggi e disposizioni nazionali!
- La tensione di rete indicata sulla targhetta deve corrispondere alla tensione di alimentazione.
- Attivare l'impianto esclusivamente mediante una presa con un conduttore di protezione correttamente collegato.
- La spina, la presa e l'alimentazione di rete devono essere controllati a intervalli regolari da un elettricista specializzato!
- In caso di funzionamento con generatore, quest'ultimo dovrà essere dotato di messa a terra secondo il suo manuale d'uso. La rete creata dovrà essere idonea al funzionamento di impianti secondo la classe di protezione I.

5.1.7.1 Forma della rete

L'apparecchio può essere collegato a:

- un sistema trifase a 4 conduttori con il neutro dotato di messa a terra, oppure a
- un sistema trifase a 3 conduttori con messa a terra in qualsiasi posizione, ad es. in corrispondenza di un conduttore esterno.

La messa in funzione dell'apparecchio è possibile solo con uno dei collegamenti elencati.

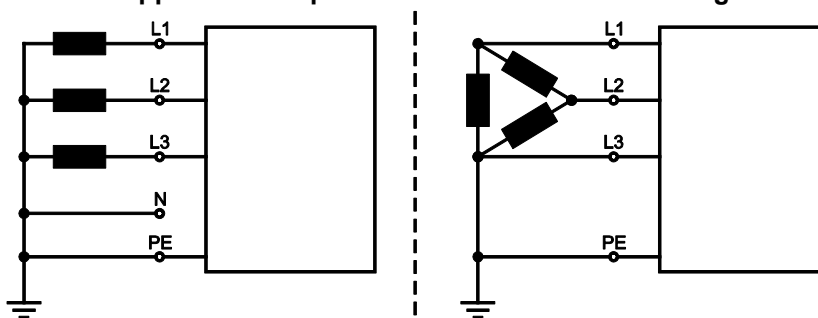


Figura 5-6

Legenda

Pos.	Denominazione	Codice colore
L1	Conduttore esterno 1	marrone
L2	Conduttore esterno 2	nero
L3	Conduttore esterno 3	grigio
N	Conduttore di neutro	azzurro
PE	Conduttore di protezione	verde-giallo

- Inserire la spina nella presa corrispondente quando la saldatrice è spenta.

5.1.8 Supporto torcia di saldatura

L'articolo descritto qui di seguito fa parte del contenuto della fornitura dell'apparecchio.

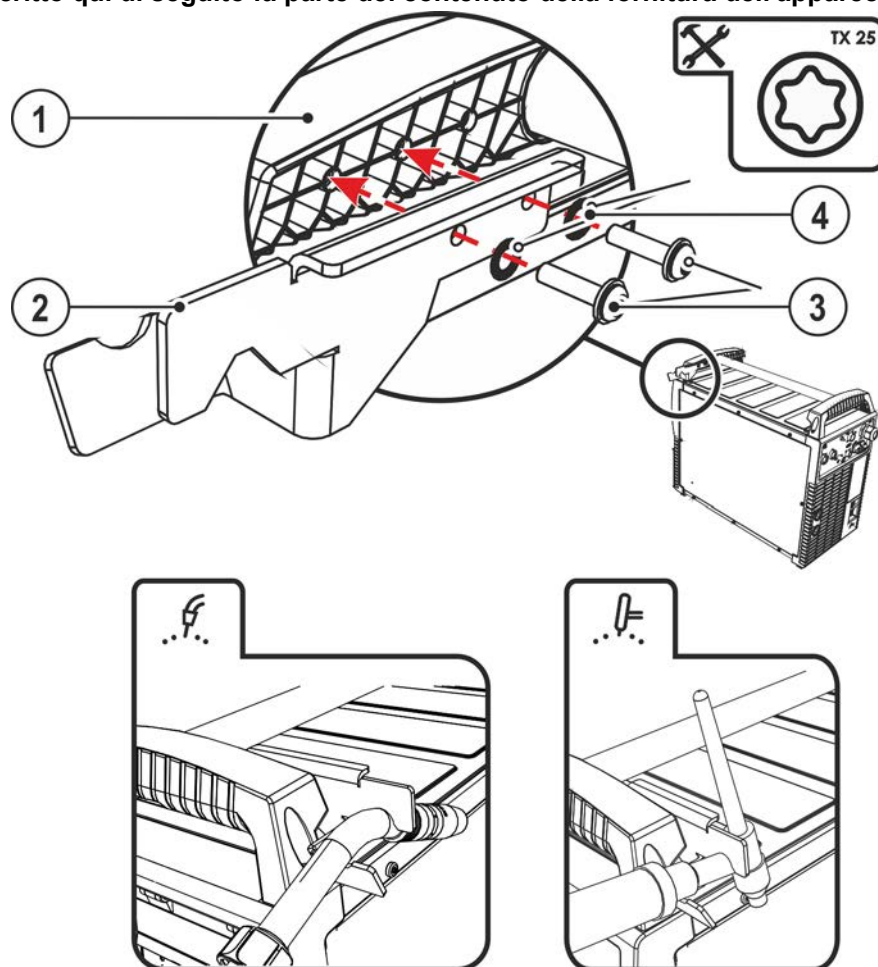


Figura 5-7

Pos.	Simbolo	Descrizione
1		Traversa maniglia per il trasporto
2		Supporto torcia di saldatura
3		Viti di fissaggio
4		Rondelle a ventaglio

- Avvitare il supporto della torcia alla traversa della maniglia per il trasporto tramite le viti di fissaggio.
- Inserire la torcia di saldatura all'interno dell'apposito supporto per torcia di saldatura, come mostrato in figura.

5.1.9 Alimentazione del gas di protezione

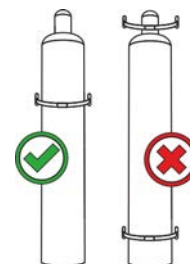
⚠ AVVERTENZA



Pericolo di lesioni in caso di utilizzo scorretto delle bombole del gas di protezione!

Un fissaggio non corretto o insufficiente delle bombole del gas di protezione può provocare gravi lesioni!

- Porre le bombole del gas di protezione nelle apposite sedi ed assicurarle con i relativi elementi di fissaggio (catena/cinghia)!
- Il fissaggio deve avvenire nella metà superiore della bombola del gas di protezione!
- Gli elementi di fissaggio devono aderire saldamente alla circonferenza della bombola!



La libera alimentazione del gas di protezione dalla relativa bombola fino alla torcia di saldatura costituisce il requisito di base per risultati di saldatura ottimali. Inoltre un blocco dell'alimentazione del gas di protezione può provocare la distruzione della torcia di saldatura!

- **Reinserire il tappo di protezione giallo in caso di mancato utilizzo del collegamento del gas di protezione!**
- **Predisporre tutti i raccordi del gas di protezione in modo che siano perfettamente a tenuta di gas!**

5.1.9.1 Collegamento riduttore di pressione

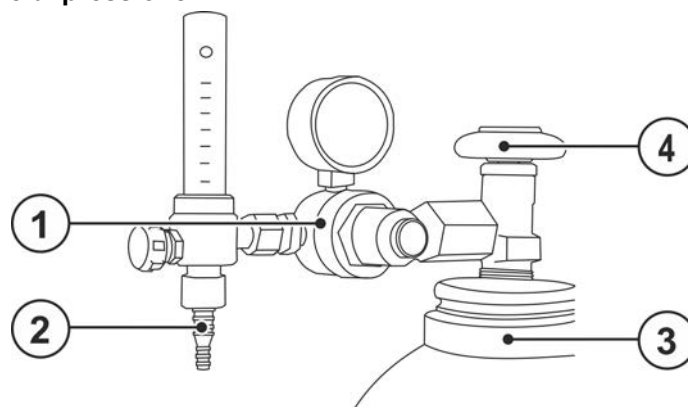


Figura 5-8

Pos.	Simbolo	Descrizione
1		Riduttore di pressione
2		Uscita del riduttore di pressione
3		Bombola del gas di protezione
4		Valvola della bombola

- Prima di collegare il riduttore di pressione alla bombola del gas, aprire brevemente la valvola della bombola per eliminare eventuali impurità.
- Avvitare saldamente a tenuta di gas il riduttore di pressione alla valvola della bombola.
- Avvitare saldamente e a tenuta di gas l'allacciamento del tubo flessibile per gas sul lato di uscita del riduttore di pressione.

5.1.9.2 Collegamento tubo per gas di protezione

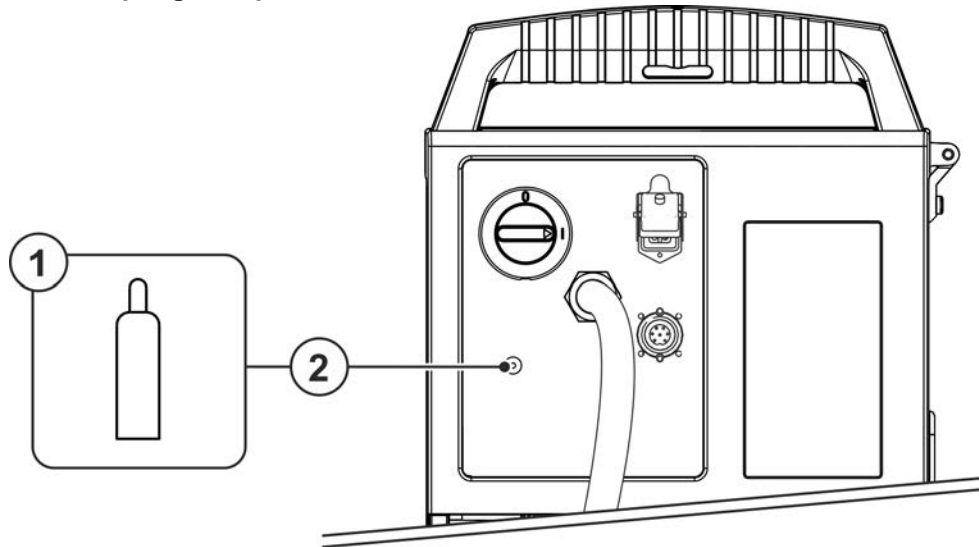


Figura 5-9

Pos.	Simbolo	Descrizione
1		Bombola a gas/riduttore di pressione
2		Filettatura di collegamento - G $\frac{1}{4}$ " Collegamento gas di protezione (entrata)

- Avvitare saldamente e a tenuta di gas l'allacciamento del tubo flessibile per gas al raccordo di protezione (entrata) dell'apparecchio.

5.1.10 Impostazione quantità di gas di protezione

Sia un'impostazione troppo bassa che un'impostazione troppo alta possono far penetrare aria nel bagno di saldatura, con conseguente formazione di pori. La quantità di gas di protezione deve essere adattata al lavoro di saldatura!

- Aprire lentamente la valvola della bombola del gas.
Aprire il riduttore di pressione.
- Accendere la sorgente di corrente con l'interruttore generale.
- Attivare la funzione prova gas > vedere capitolo 5.1.10.1 (la tensione di saldatura e il motore del trainafile restano disattivati - nessuna accensione accidentale dell'arco).
Regolare la quantità di gas sul riduttore di pressione a seconda dell'applicazione.

Istruzioni di regolazione

Processo di saldatura	Quantità di gas di protezione raccomandata
Saldatura MAG	Diametro filo x 11,5 = l/min
Brasatura MIG	Diametro filo x 11,5 = l/min
Saldatura MIG per alluminio	Diametro filo x 13,5 = l/min (100 % Argon)
TIG	Il diametro in mm dell'ugello del gas corrisponde al flusso di gas in l/min.

Le miscele di gas ricche di elio richiedono una quantità di gas più elevata!

Sulla base della seguente tabella deve eventualmente essere corretta la quantità di gas rilevata:

Gas di protezione	Fattore
75% Ar / 25% He	1,14
50% Ar / 50% He	1,35
75% Ar / 25% He	1,75
100% He	3,16

5.1.10.1 Prova gas

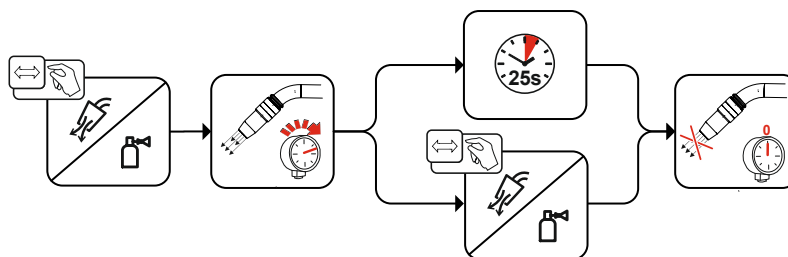


Figura 5-10

5.1.10.2 Lavaggio del pacco di cavi

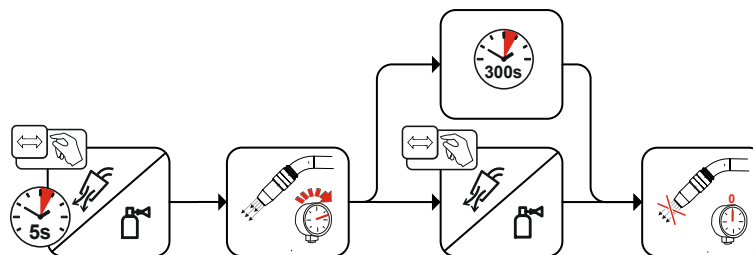


Figura 5-11

5.2 Saldatura MIG/MAG

5.2.1 Collegamento torcia di saldatura e cavo di massa

In base alle impostazioni di fabbrica, il collegamento euro centrale è dotato di un tubo capillare per torce di saldatura con guaina a spirale. Se si utilizza una torcia di saldatura con anima di alimentazione del filo è necessaria una riconfigurazione!

- Torcia di saldatura con anima di alimentazione del filo > utilizzare con tubo guida!
- Torcia di saldatura con guaina a spirale per filo > utilizzare con tubo capillare!

Per il collegamento osservare il manuale d'uso della torcia di saldatura.

A seconda del diametro del filo di saldatura e del tipo di filo di saldatura, occorre utilizzare, nella torcia, una guaina a spirale oppure una guaina guida filo con diametro interno adeguato!

Consiglio:

- Per saldare fili di saldatura duri e non legati (acciaio) utilizzare una guaina a spirale per filo in acciaio.
- Per saldare fili di saldatura duri e fortemente legati (CrNi) utilizzare una guaina a spirale per filo in cromo nichel.
- Per saldare o brasare fili di saldatura morbidi e fortemente legati oppure materiali in alluminio, utilizzare una guaina guida filo, ad esempio in plastica o in teflon.

Preparazione per il collegamento di torce di saldatura con guaina a spirale:

- Controllare che l'allacciamento centrale sia nella posizione corretta del tubo capillare!

Preparazione per il collegamento di torce di saldatura con anima di alimentazione del filo:

- Far scorrere il tubo capillare dalla parte dell'avanzamento del filo in direzione del collegamento euro centrale e prelevarlo.
- Inserire il tubo guida dell'anima di alimentazione del filo dal collegamento Euro centrale.
- Inserire con cautela il connettore centrale della torcia di saldatura con l'anima di alimentazione del filo ancora troppo lunga nel collegamento Euro centrale e avvitare con il dado per raccordi.
- Regolare la lunghezza dell'anima di alimentazione del filo con un apposito cutter > vedere capitolo 9 poco prima del rullo trainafilo.
- Allentare ed estrarre il connettore centrale della torcia di saldatura.
- Togliere la sbavatura e fare la punta alla parte finale tagliata dell'anima di alimentazione del filo, utilizzando un apposito temperino per anime di alimentazione filo > vedere capitolo 9.

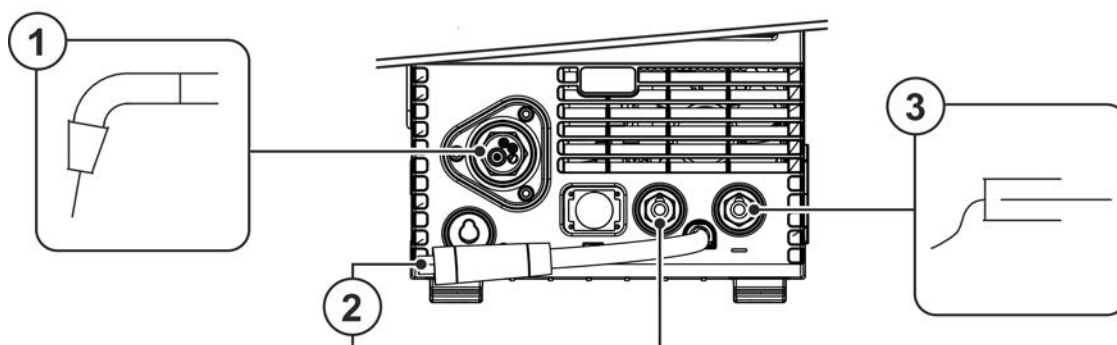





Figura 5-12

Pos.	Simbolo	Descrizione
1		Torcia di saldatura
2		Connettore di selezione della polarità, cavo della corrente di saldatura Alimentazione interna della corrente di saldatura al connettore centralizzato/torcia. •----- Presa della corrente di saldatura "+"
3		Pezzo da lavorare

- Inserire il connettore di selezione della polarità nella presa della corrente di saldatura "+" e bloccarlo ruotandolo in senso orario.
- Inserire il connettore centrale della torcia di saldatura nell'allacciamento centrale e avvitare con il dado per raccordi.
- Inserire il connettore del cavo di massa nella presa della corrente di saldatura "-" e bloccarlo ruotandolo in senso orario.

Alcuni fili di saldatura (ad esempio il filo animato autoprotetto) hanno una polarità negativa per la saldatura. In questo caso è necessario collegare il cavo della corrente di saldatura alla presa della corrente di saldatura "-" e il cavo di massa alla presa della corrente di saldatura "+". Osservare le indicazioni di polarità del produttore degli elettrodi!

5.2.2 Torcia per saldatura funzionale MIG/MAG

Il pulsante torcia della torcia di saldatura MIG serve per avviare e terminare il processo di saldatura. Le torce per saldatura funzionale dispongono di elementi di comando aggiuntivi per l'impostazione della velocità del filo e della correzione della tensione. Le torce dotate di solo una coppia di tasti, un interruttore a bilico o una manopola devono essere configurate presso il dispositivo di comando dell'impianto. Per fare questo occorre impostare il parametro speciale FRC sul componente accessorio corrispondente > vedere capitolo 5.6.

5.2.3 Torcia Push/Pull MIG/MAG

Sistemazione dei collegamenti

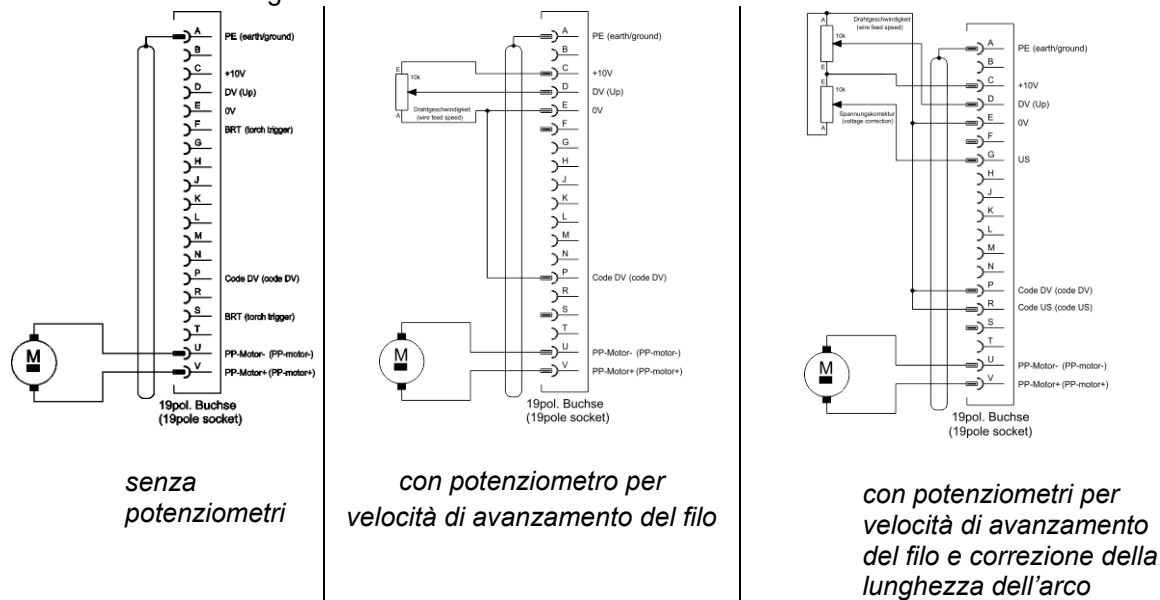


Figura 5-13

5.2.4 Alimentazione del filo

⚠ ATTENZIONE



Pericolo di lesioni a causa della presenza di parti mobili!

I dispositivi trainafilo sono dotati di parti mobili, che possono trascinare mani, capelli, vestiti o utensili, con conseguente rischio di lesione per le persone!

- Non toccare componenti o elementi di trazione rotanti o in movimento!
- Durante l'uso le coperture degli involucri e/o gli sportelli di protezione devono restare chiusi!



Pericolo di lesioni per la fuoriuscita involontaria del filo di saldatura!

Il filo di saldatura si sposta con una velocità elevata e in caso di guida del filo incompleta o realizzata in modo inappropriato può inavvertitamente fuoriuscire e ferire il personale!

- Prima del collegamento, approntare la guida del filo completa dalla bobina fino alla torcia di saldatura!
- Controllare la guida del filo a intervalli regolari!
- Durante l'uso tutte le coperture degli involucri e/o gli sportelli di protezione devono restare chiusi!

5.2.4.1 Inserimento bobina filo

⚠ ATTENZIONE

Pericolo di lesioni in caso di bobina di filo non correttamente fissata.

Una bobina di filo non fissata correttamente potrebbe staccarsi dal suo apposito alloggiamento, cadere e quindi provocare dei danni al dispositivo o ferire il personale.

- Fissare correttamente la bobina di filo nell'apposito alloggiamento.
- Prima di iniziare a lavorare verificare, ogni volta, che la bobina di filo sia fissata correttamente.

Si possono utilizzare bobine con un supporto standard D300. Per l'utilizzo delle bobine a cestello standardizzate (DIN 8559) sono necessari degli adattatori > vedere capitolo 9.

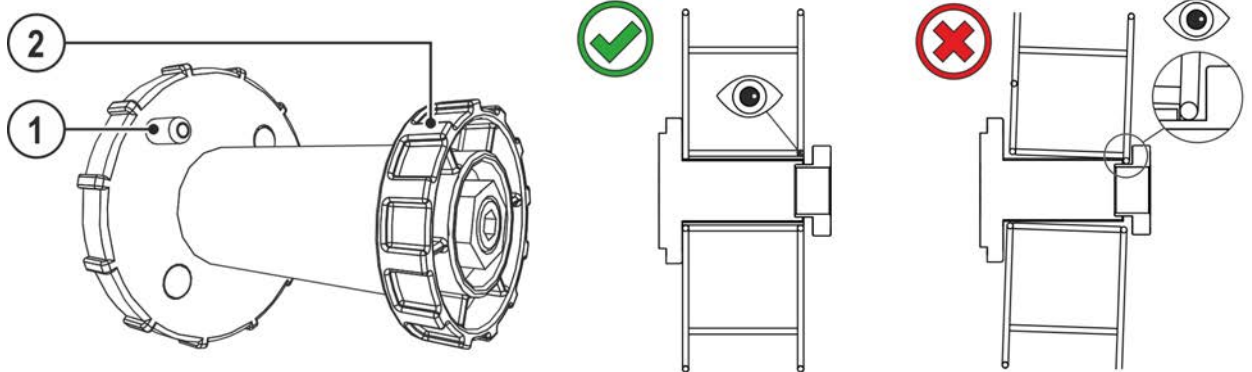


Figura 5-14

Pos.	Simbolo	Descrizione
1		Perno Per il fissaggio della bobina di filo
2		Dado zigrinato Per il fissaggio della bobina di filo

- Sbloccare e aprire lo sportello di protezione.
- Togliere il dado zigrinato dal supporto della bobina.
- Fissare la bobina del filo di saldatura in modo tale da inserire il perno nel foro della bobina.
- Fissare di nuovo la bobina del filo con il dado zigrinato

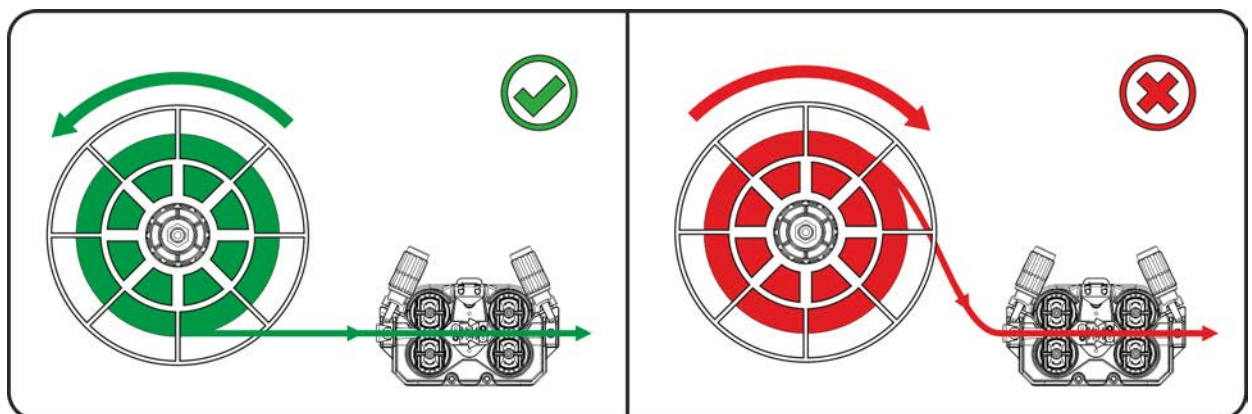


Figura 5-15

Rispettare la direzione di lavaggio del filo di saldatura.

5.2.4.2 Sostituire i rulli trainafilo

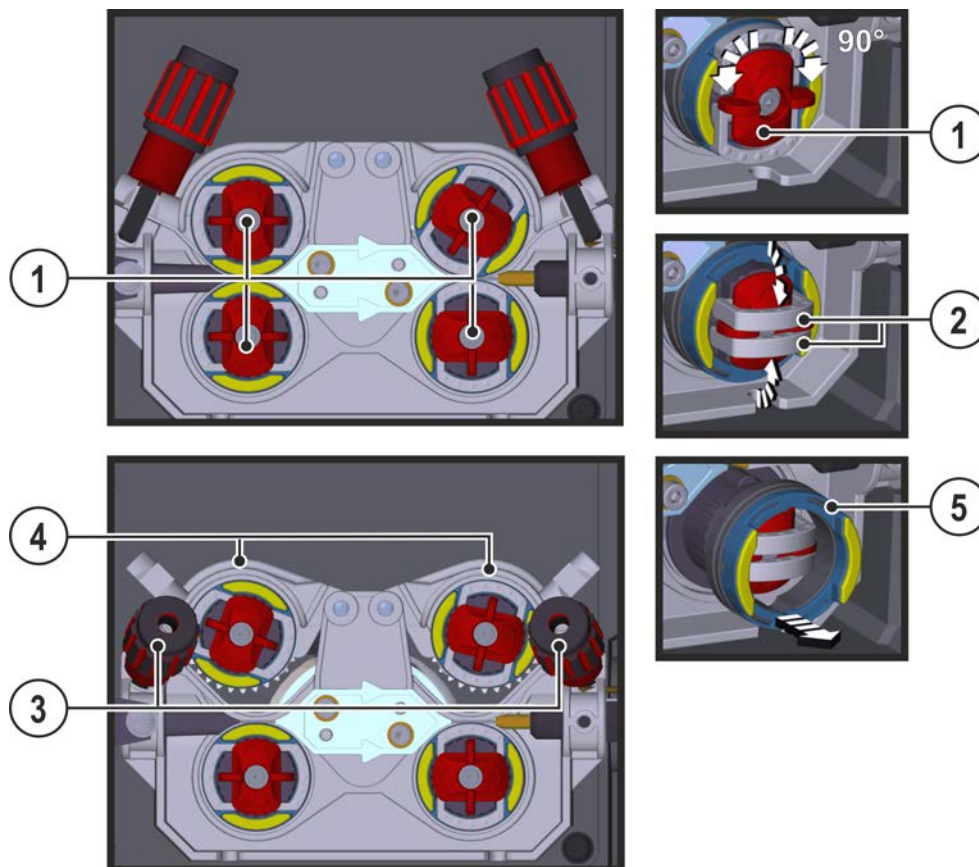


Figura 5-16

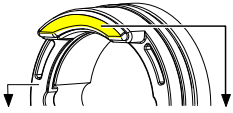
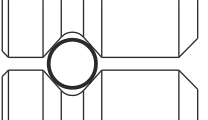
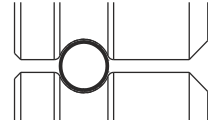
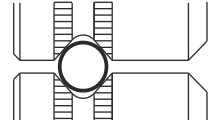
Pos.	Simbolo	Descrizione
1		Traversa Tramite la traversa vengono fissate le staffe di chiusura dei rulli trainafilo.
2		Staffa di chiusura Tramite le staffe di chiusura vengono fissati i rulli trainafilo.
3		Unità di pressione Fissaggio dell'unità di serraggio e impostazione della pressione di contatto.
4		Unità di serraggio
5		Rullo trainafilo vedere tabella riepilogativa dei rulli trainafilo

- Ruotare la traversa di 90° in senso orario o antiorario (la traversa si innesta).
- Ribaltare la staffa di chiusura di 90° verso l'esterno.
- Sbloccare e ribaltare le unità di pressione (le unità di tensionamento con rulli a contropressione si capovolgono automaticamente verso l'alto).
- Togliere i rulli trainafilo dalla sede dei rulli.
- Scegliere i nuovi rulli trainafilo secondo le indicazioni della tabella "riepilogo rulli trainafilo", quindi rimontare il dispositivo in ordine inverso.

Se si verificano problemi nell'alimentazione del filo, il risultato di saldatura risulterà compromesso!

I rulli trainafilo devono essere adatti al diametro del filo e al materiale. Per una distinzione più facile, i rulli trainafilo sono contrassegnati da diversi colori (vedere tabella riepilogativa dei rulli trainafilo). In caso di utilizzo di fili di diametro > 1,6 mm l'azionamento deve essere convertito con il kit guida filo ON WF 2,0-3,2MM EFEED > vedere capitolo 10.

Tabella riepilogativa rulli trainafilo:

Materiale	Diametro		Codice colore			Forma della scanalatura
	Ø mm	Ø inch				
Acciaio	0,6	.024	monocolore	rosa chiaro	-	 Scanalatura a V
Acciaio inossidabile	0,8	.031		bianco		
Brasature	0,8	.031	bicolore	bianco	blu	
	0,9	.035				
	1,0	.039				
	1,0	.039		blu	rosso	
	1,2	.047				
	1,4	.055	monocolore	verde	-	
	1,6	.063		nero		
	2,0	.079		grigio		
	2,4	.094		marrone		
	2,8	.110		verde chiaro		
	3,2	.126		lilla		
Alluminio	0,8	.031	bicolore	bianco	giallo	 Scanalatura a U
	0,9	.035		blu		
	1,0	.039				
	1,2	.047		rosso		
	1,6	.063		nero		
	2,0	.079		grigio		
	2,4	.094		marrone		
	2,8	.110		verde chiaro		
	3,2	.126	lilla			
Filo animato	0,8	.031	bicolore	bianco	arancione	 Scanalatura a V, zigrinata
	0,9	.035		blu		
	1,0	.039				
	1,2	.047		rosso		
	1,4	.055		verde		
	1,6	.063		nero		
	2,0	.079		grigio		
	2,4	.094		marrone		

5.2.4.3 Inserimento dell'elettrodo a filo

⚠ ATTENZIONE



Pericolo di lesioni per la fuoriuscita del filo di saldatura dalla torcia di saldatura!
Il filo di saldatura può fuoriuscire a velocità elevata dalla torcia di saldatura e arrecare ferite a viso, occhi e altre parti del corpo!

- Non rivolgere mai la torcia di saldatura verso se stessi o verso altre persone!



Se la pressione di contatto è inadeguata, l'usura dei rulli trainafilo aumenta sensibilmente!

- **La pressione di contatto sui dadi di regolazione delle unità di pressione deve essere impostata in maniera tale che il filo di saldatura venga alimentato, ma che possa scivolare quando la bobina del filo si blocca!**
- **Impostare la pressione di contatto dei rulli anteriori (visti in direzione dell'avanzamento) con un valore più elevato!**

La velocità di inserimento può essere impostata in modo continuo premendo il pulsante "Inserimento filo" e ruotando, contemporaneamente, la manopola di regolazione della velocità del filo. La visualizzazione del dispositivo di comando mostra a sinistra la velocità di inserimento selezionata, e a destra l'attuale corrente motore del comando trainafilo.

A seconda della struttura dell'apparecchio, il comando trainafilo ha eventualmente i lati invertiti.

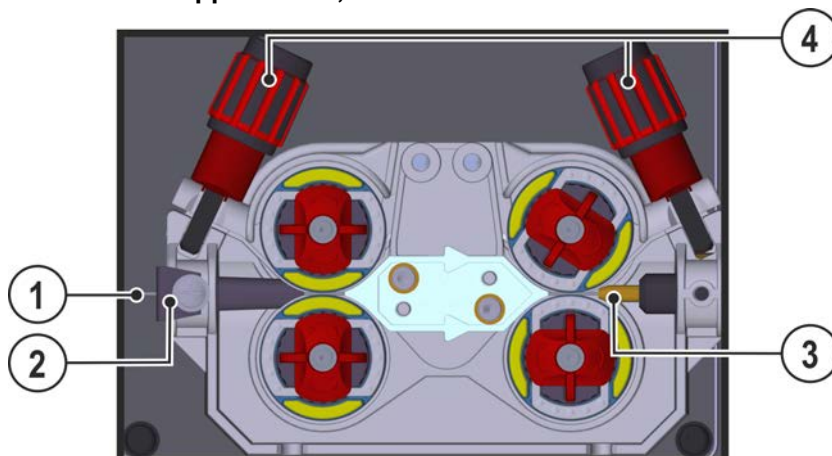


Figura 5-17

Pos.	Simbolo	Descrizione
1		Filo di saldatura
2		Nipplo di guida per il filo
3		Tubo di guida
4		Dado di regolazione

- Posare il fascio di tubi della torcia in modo che stiano ben distesi.
- Svolgere con cautela il filo di saldatura dalla bobina di filo, quindi inserirlo nel nipplo di guida per il filo fino ai rulli del filo.
- Azionare il pulsante di inserimento del filo (il filo di saldatura viene prelevato dal dispositivo, quindi viene condotto automaticamente fino all'uscita presso la torcia di saldatura > vedere capitolo 4.3.

Presupposto per il procedimento di inserimento automatico del filo è una corretta preparazione della guida filo, in particolare nella zona del tubo capillare o del tubo di guida del filo > vedere capitolo 5.4.2.

- La pressione di contatto deve essere impostata separatamente per ogni lato (ingresso filo/uscita filo), a seconda del materiale d'apporto utilizzato, tramite i dadi di regolazione delle unità di pressione. La tabella con i valori di impostazione si trova sull'adesivo posto nelle vicinanze del trainafile:

Variante 1: posizione di installazione sinistra

Variante 2: posizione di installazione destra

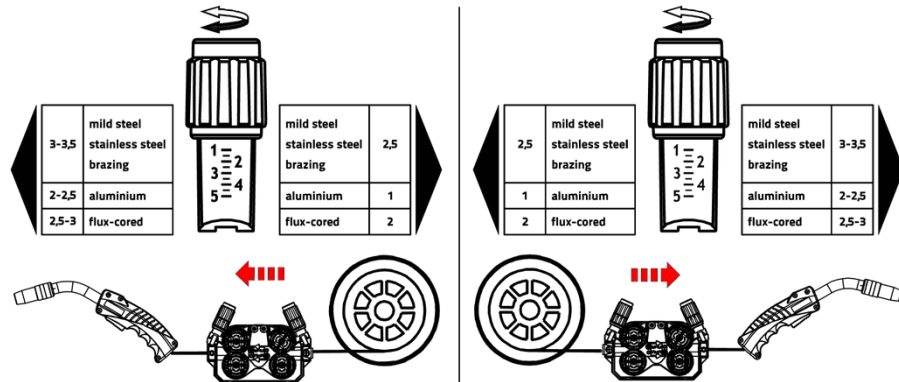


Figura 5-18

Arresto automatico dell'inserimento

Durante il processo di inserimento del filo di saldatura posizionare la saldatrice sul pezzo da lavorare. Il filo di saldatura viene inserito solo fino a quando tocca il pezzo da lavorare.

5.2.4.4 Impostazione del freno della bobina

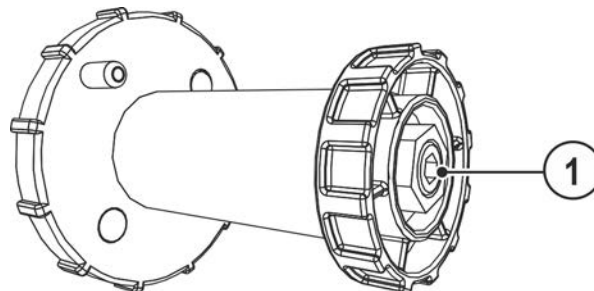


Figura 5-19

Pos.	Simbolo	Descrizione
1		Vite a esagono incassato Fissaggio dell'alloggiamento per bobina di filo del freno bobina

- Fissare la vite a esagono incassato (8 mm) in senso orario per aumentare l'azione frenante.

Il freno della bobina deve essere tirato solo fino al punto in cui, all'arresto del motore trainafile, la bobina non si muove più, ma senza bloccare il funzionamento!

5.2.5 Definizione dei lavori di saldatura MIG/MAG

Questa serie di apparecchi si contraddistingue per la semplicità di utilizzo nonostante l'ampia gamma di funzioni disponibili.

- I JOB (ossia i lavori di saldatura, costituiti da processo di saldatura, tipo di materiale, diametro del filo e tipo di gas di protezione) per tutti i lavori di saldatura comuni sono predefiniti.
- Semplice selezione dei JOB da un elenco di JOB predefiniti (disponibile sull'etichetta applicata sull'apparecchio).
- I parametri richiesti per il processo di saldatura sono calcolati dal sistema in relazione al punto di lavoro già definito (comando a manopola unica tramite velocità filo del trasduttore+++).
- La definizione convenzionale dei lavori di saldatura mediante la velocità filo e la tensione di saldatura è altresì possibile.

La definizione dei lavori di saldatura descritta in seguito vale per la definizione di lavori di saldatura MIG/MAG e a filo animato.

Osservare la priorità indicata dalla spia luminosa!

A seconda del JOB/processo di saldatura selezionato, può essere necessario cambiare la polarità della corrente di saldatura.

- Se necessario, invertire il connettore di selezione della polarità.

5.2.6 Selezione lavoro di saldatura manuale

Le impostazioni per il rispettivo parametro di saldatura sono predefinite dai diversi JOB. Il JOB corretto può essere determinato rapidamente con l'elenco dei JOB > vedere capitolo 11.1.

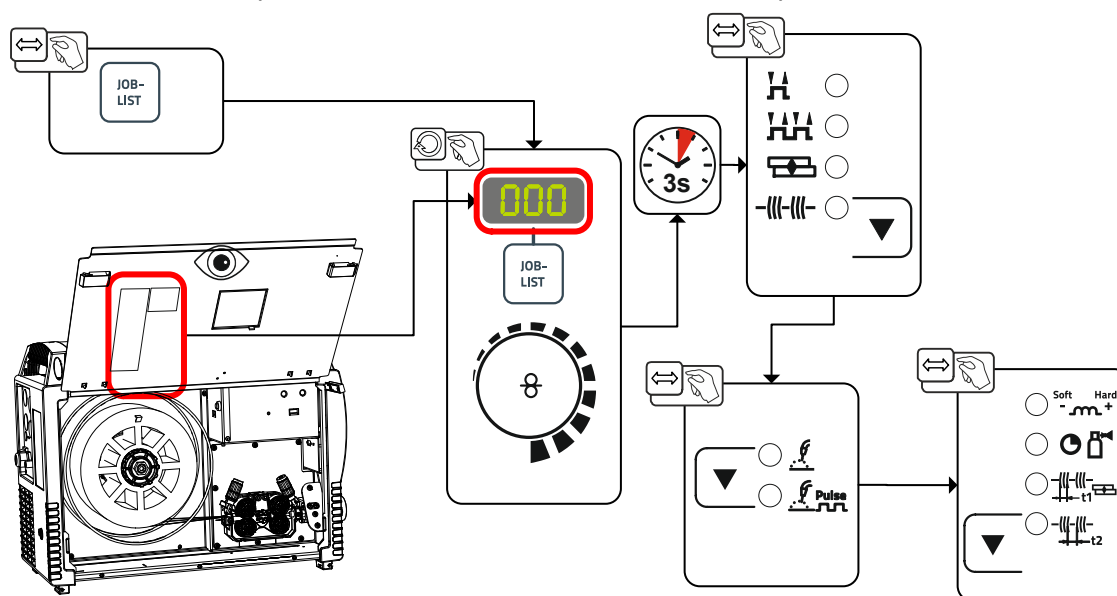


Figura 5-20

Validità delle impostazioni.

Le impostazioni relative al tempo di puntatura, al tempo di pausa e alla velocità di avanzamento del filo valgono per tutti i JOB. L'effetto induttanza/dinamica, il tempo di postflusso del gas, il tempo di preflusso del gas e la correzione della bruciatura finale filo vengono salvati separatamente per ogni JOB.

Le modifiche vengono memorizzate in modo permanente nel JOB attualmente selezionato.

Se necessario, i valori di questi parametri possono essere riportati alle impostazioni di fabbrica. > vedere capitolo 5.6.3.

5.2.7 Potenza di saldatura (punto di lavoro)

5.2.7.1 Selezione della modalità di visualizzazione dei parametri di saldatura

Il punto di lavoro (potenza di saldatura) può essere visualizzato e/o impostato come corrente di saldatura, spessore del materiale o velocità di avanzamento del filo.

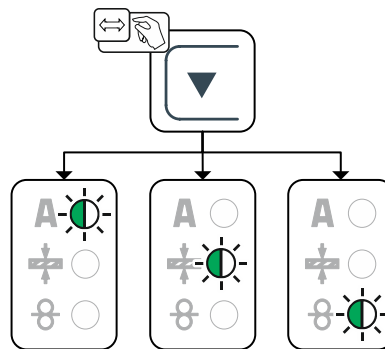


Figura 5-21

5.2.7.2 Impostazione del punto di lavoro quanto a spessore del materiale

Commutazione automatica della modalità di visualizzazione:

Se la velocità del filo o la tensione vengono modificati, la visualizzazione passa per un breve tempo al parametro corrispondente. In questo modo non è necessario commutare la modalità di visualizzazione prima dell'impostazione del parametro.

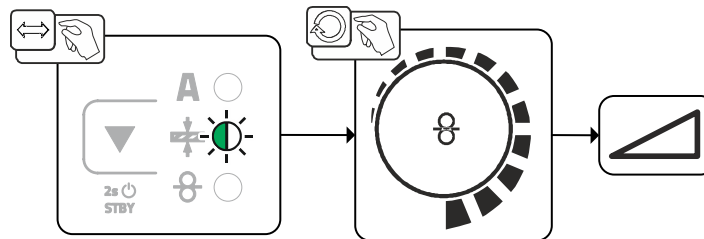


Figura 5-22

5.2.7.3 Lunghezza arco

Campo di impostazione: da -5 V a +5 V

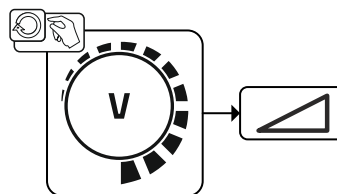


Figura 5-23

Le impostazioni di base sono in tal modo concluse. Ulteriori parametri sono già preimpostati con valori ottimali in fabbrica. Tuttavia possono essere modificati per soddisfare le esigenze individuali.

5.2.8 forceArc / forceArc puls

Arco a pressione, dalla direzione stabile e con calore ridotto al minimo, con penetrazione profonda per livelli di potenza superiore.

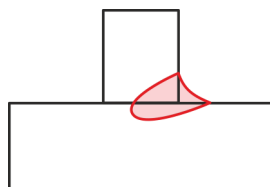


Figura 5-24

- Ridotto angolo di apertura della saldatura grazie alla penetrazione profonda e all'arco dalla direzione stabile
- Perfetta inclusione dei fianchi e della radice della saldatura
- Saldature sicure anche con estremità di filo molto lunghe (stick-out)
- Riduzione della formazione di solchi dovuti alla penetrazione
- Applicazioni manuali e automatizzate

Dopo la selezione del processo forceArc > vedere capitolo 5.2.6 sono a disposizione queste proprietà.

Come per la saldatura ad arco a impulsi, anche nella saldatura forceArc è necessario prestare particolare attenzione alla buona qualità del collegamento della corrente di saldatura.

- Tenere il più possibile corti i conduttori della corrente di saldatura e dimensionare in modo sufficiente le sezioni dei cavi.
- Svolgere i conduttori della corrente di saldatura e il fascio di tubi flessibili della torcia di saldatura ed eventualmente di collegamento. Evitare i passacavi!
- Utilizzare la torcia di saldatura adattata all'elevata gamma di prestazioni, possibilmente raffreddata ad acqua.
- Nella saldatura dell'acciaio, utilizzare un filo di saldatura con una sufficiente placcatura in rame. La bobina del filo deve presentare un'usura dello spessore.

Arco instabile!

I conduttori della corrente di saldatura non svolti in modo appropriato possono provocare guasti (sfarfallio) dell'arco.

- **Svolgere i conduttori della corrente di saldatura e il fascio di tubi flessibili della torcia di saldatura ed eventualmente di collegamento. Evitare i passacavi!**

5.2.9 rootArc/rootArc puls

Short arc perfettamente modellabile, per giunzione a lembi aperti senza fatica, specifico anche per saldature di prima passata.



Figura 5-25

- Riduzione degli spruzzi rispetto al short arc standard
- Buona realizzazione della radice e sicura fusione dei lembi
- Applicazioni manuali e automatizzate











Arco instabile!

I conduttori della corrente di saldatura non svolti in modo appropriato possono provocare guasti (sfarfallio) dell'arco.

- **Svolgere i conduttori della corrente di saldatura e il fascio di tubi flessibili della torcia di saldatura ed eventualmente di collegamento. Evitare i passacavi!**

5.2.10 Modalità di funzionamento (processi di funzionamento)

5.2.10.1 Simboli e spiegazione delle funzioni

Simbolo	Significato
	Premere il pulsante torcia
	Rilasciare il pulsante torcia.
	Circolazione del gas di protezione
—	Potenza saldatura
	L'elettrodo a filo viene alimentato
	Impuntamento del filo
	Bruciatura del filo
	Preflusso di gas
	Postflusso di gas
	2 tempi
	4 tempi
t	Tempo
t₁	Tempo di puntatura
t₂	Pausa

5.2.10.2 Interruzione forzata

L'arresto di emergenza termina il procedimento di saldatura una volta trascorsi i tempi di errore e può essere attivato da due stati:

- Durante la fase di accensione
5 s dopo l'avvio della saldatura non è presente la corrente di saldatura (errore di accensione).
- Durante la fase di saldatura
L'arco viene interrotto per più di 5 s (interruzione dell'arco).

Funzionamento a 2 tempi

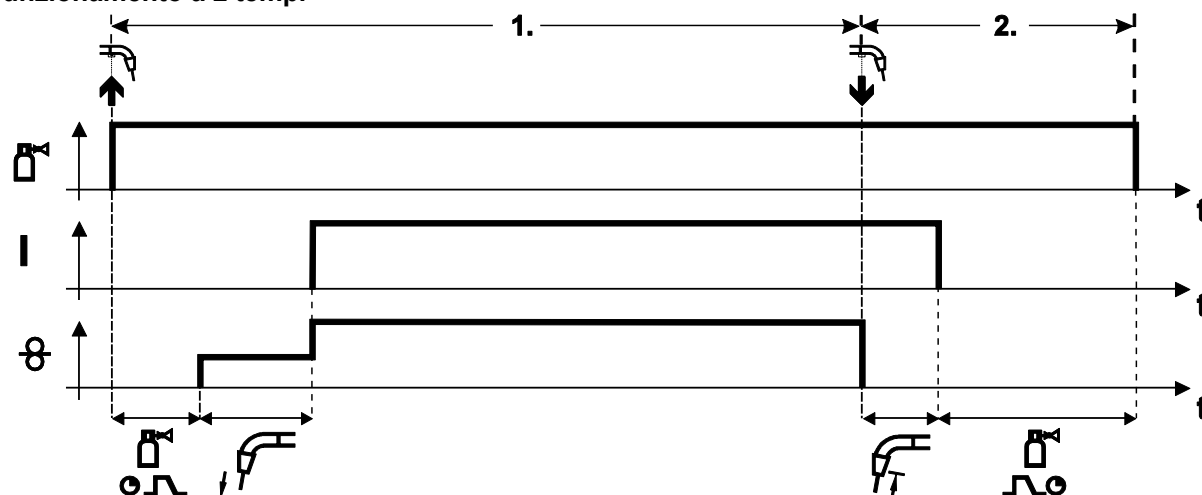


Figura 5-26

1° tempo

- Azionare il pulsante torcia e tenerlo premuto.
- Il gas di protezione circola (preflusso del gas).
- Il motore di avanzamento filo gira a "velocità di avvicinamento".
- L'arco si accende dopo che l'elettrodo a filo ha toccato il pezzo in lavorazione, è presente corrente di saldatura.
- Commutazione sulla velocità preselezionata del filo.

2° tempo

- Rilasciare il pulsante torcia.
- Il motore del trainafilo si arresta.
- Trascorso il tempo impostato di bruciatura finale del filo, l'arco si spegne.
- Decorre il tempo di postflusso di gas.

Funzionamento a 4 tempi

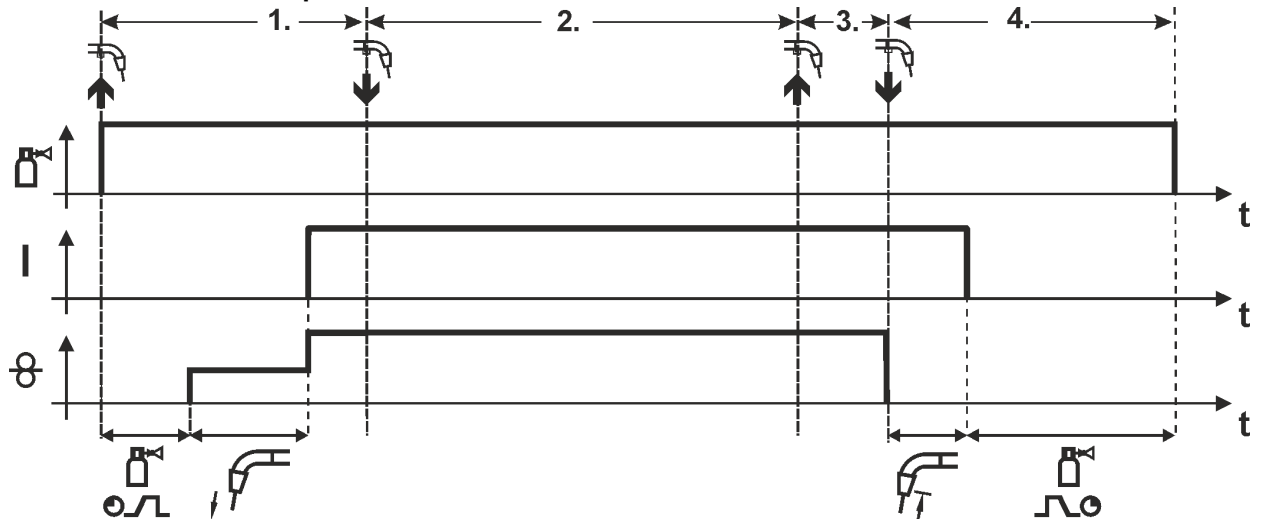


Figura 5-27

1. tempo

- Azionare il pulsante torcia e tenerlo premuto.
- Il gas di protezione circola (preflusso del gas).
- Il motore del trainafile gira alla "velocità di avanzamento del filo".
- L'arco si accende dopo che l'elettrodo a filo ha toccato il pezzo in lavorazione. La corrente di saldatura è inserita.
- La velocità di avanzamento del filo aumenta fino a raggiungere il valore nominale impostato.

2. tempo

- Rilasciare il pulsante (senza conseguenze)

3. tempo

- Azionare il pulsante torcia (senza conseguenze)

4. tempo

- Rilasciare il pulsante torcia
- Il motore del trainafile si arresta.
- Trascorso il tempo impostato di bruciatura finale del filo, l'arco si spegne.
- Scade il tempo di postflusso di gas.

Punti

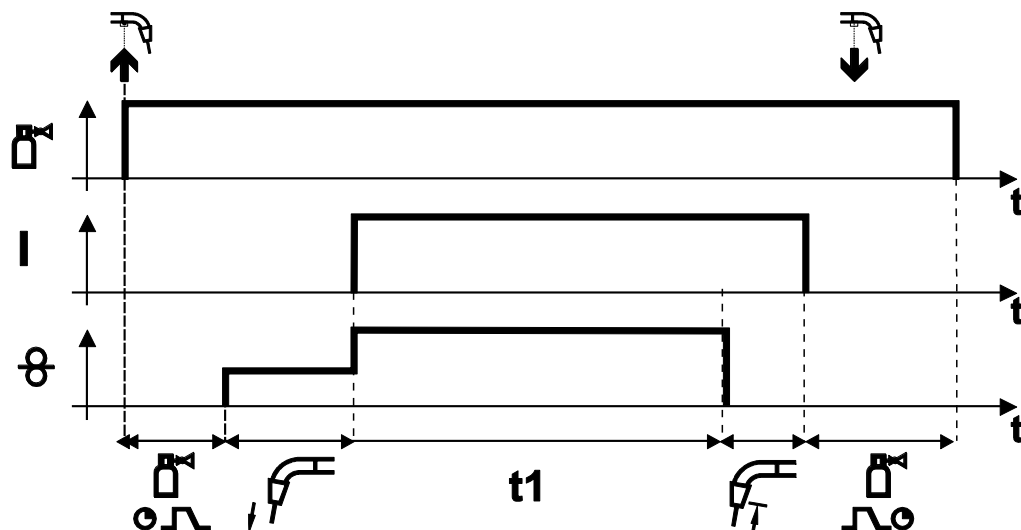


Figura 5-28

Avvio

- Azionare il pulsante torcia e tenerlo premuto.
- Il gas di protezione circola (preflusso del gas).
- L'arco si accende dopo che il filo di saldatura è entrato in contatto con il pezzo in lavorazione.
- La corrente di saldatura circola.
- La velocità di avanzamento del filo aumenta fino a raggiungere il valore nominale impostato.
- Al termine del tempo di puntatura l'avanzamento del filo si arresta.
- Trascorso il tempo di bruciatura finale del filo, l'arco si spegne.
- Scade il tempo di postflusso di gas.

Termine anticipato

- Rilasciare il pulsante torcia.

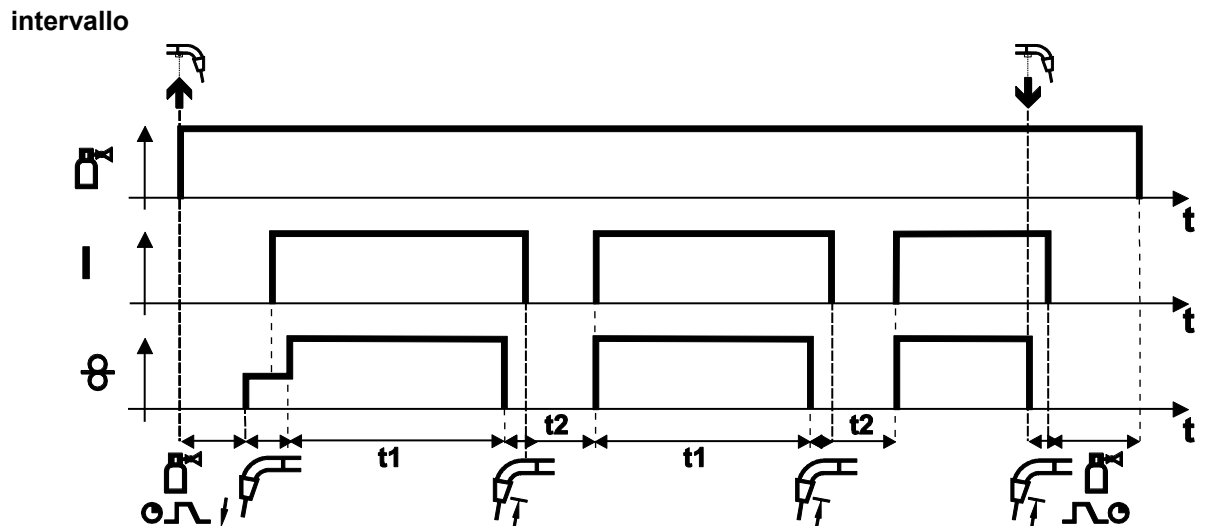


Figura 5-29

Avvio

- Azionare il pulsante torcia e tenerlo premuto.
- Il gas di protezione circola (preflusso del gas).

Procedura

- L'arco si accende dopo che il filo di saldatura è entrato in contatto con il pezzo in lavorazione.
- La corrente di saldatura circola.
- La velocità di avanzamento del filo aumenta fino a raggiungere il valore nominale impostato.
- Al termine del tempo di puntatura l'avanzamento del filo si arresta.
- Trascorso il tempo di bruciatura finale del filo, l'arco si spegne.
- La procedura si ripete al termine del tempo di pausa.

Termine

- Rilasciare il pulsante torcia; il trainafilo si arresta e l'arco si spegne; il tempo di postflusso di gas scade.

Se le pause sono inferiori a 3 secondi, l'avanzamento lento del filo avviene solo nella prima fase di puntatura.

Rilasciando il pulsante torcia è possibile interrompere il processo di saldatura anche prima della scadenza del tempo di puntatura.

5.2.11 Saldatura MIG/MAG convenzionale (GMAW non synergic)

È possibile modificare il numero del JOB soltanto quando non è inserita la corrente di saldatura.

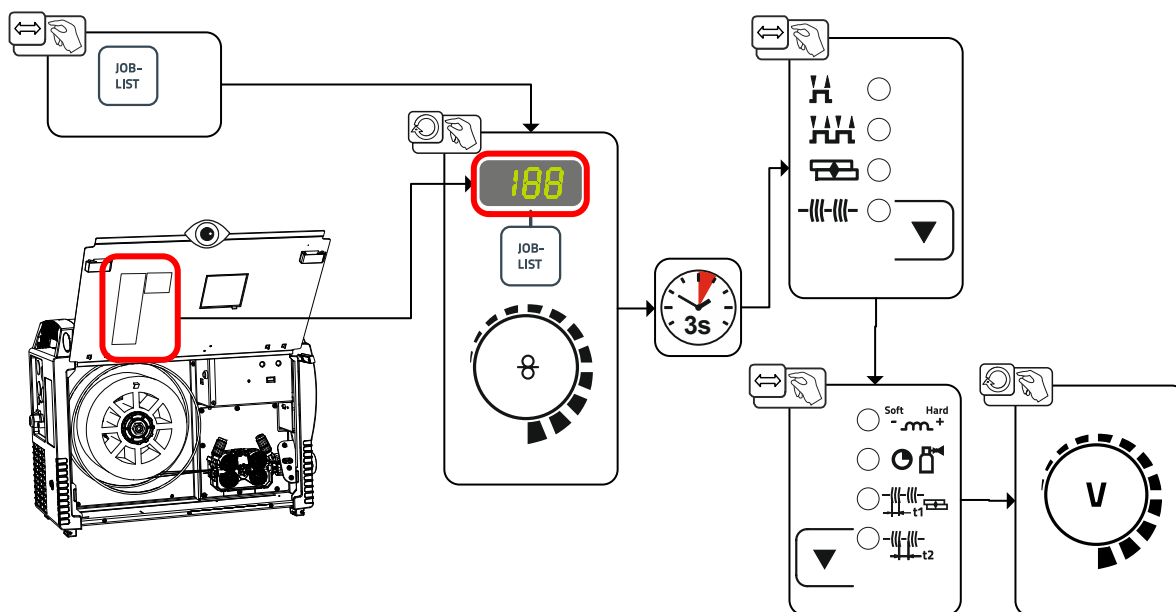


Figura 5-30

5.2.12 Menu Expert (MIG/MAG)

Nel menu Expert sono evidenziati i parametri regolabili, che non è necessario impostare con regolarità. Il numero dei parametri visualizzati può essere limitato, ad esempio, da una funzione disattivata.

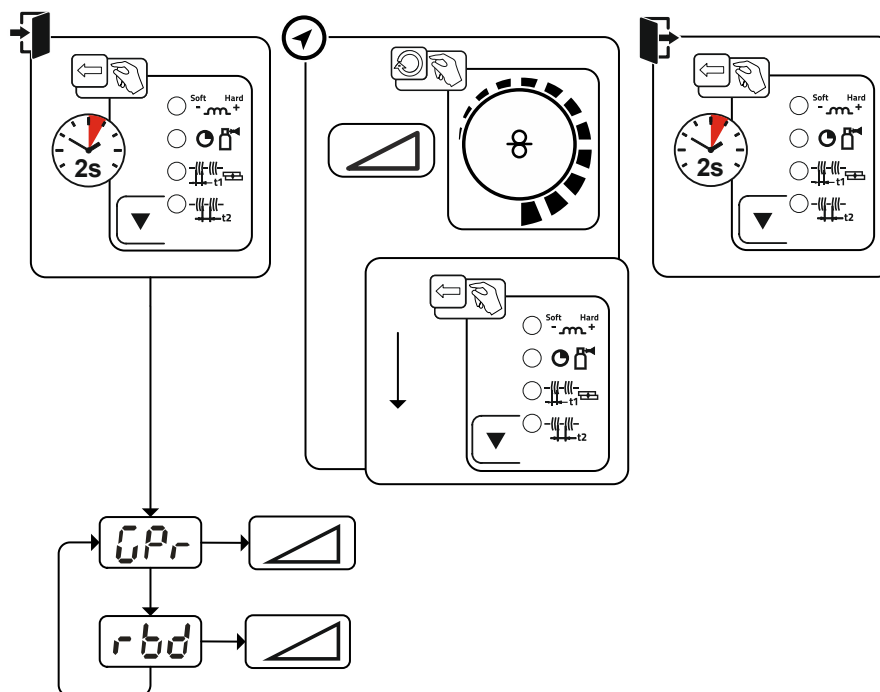


Figura 5-31

Visualizzazione	Impostazione / Selezione
	Tempo di preflusso di gas
	Correzione della bruciatura finale del filo

5.3 Saldatura manuale con elettrodo

5.3.1 Collegamento portaelettrodo e cavo di massa

⚠ ATTENZIONE



Rischio di schiacciamento e di ustione!

Durante la sostituzione dell'elettrodo rivestito sussiste il pericolo di schiacciamento e di ustione!

- Indossare guanti di protezione asciutti, idonei.
- Usare sempre una pinza isolata per rimuovere gli elettrodi rivestiti consumati o per spostare i pezzi saldati.

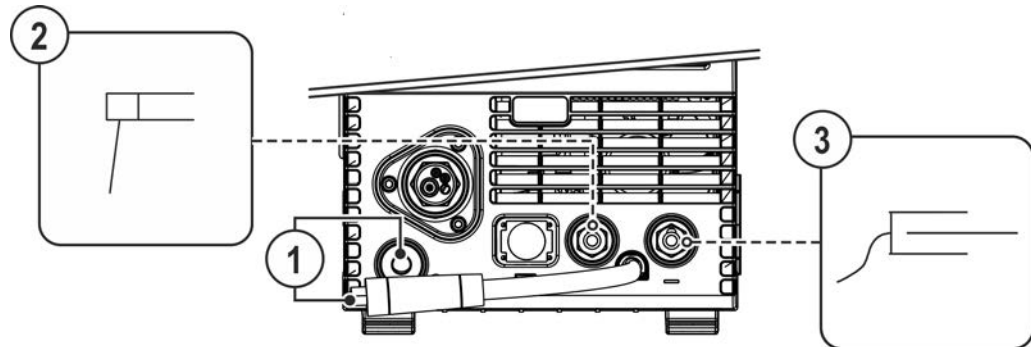


Figura 5-32

Pos.	Simbolo	Descrizione
1		Connettore di selezione della polarità, cavo della corrente di saldatura • Connettere alla presa di parcheggio.
2		Portaelettrodo
3		Pezzo da lavorare

- Inserire il connettore con selezione di polarità nella presa di parcheggio bloccarlo in posizione ruotandolo in senso orario.
- Inserire il connettore di portaelettrodo e cavo di massa nella presa di corrente di saldatura a seconda dell'applicazione e bloccarlo ruotandolo in senso orario. La polarità corrispondente è indicata dal costruttore sull'imballaggio degli elettrodi.

5.3.2 Selezione lavoro di saldatura manuale

- Selezionare JOB elettrodo rivestito 128 > vedere capitolo 11.1.

È possibile modificare il numero del JOB soltanto quando non è inserita la corrente di saldatura.

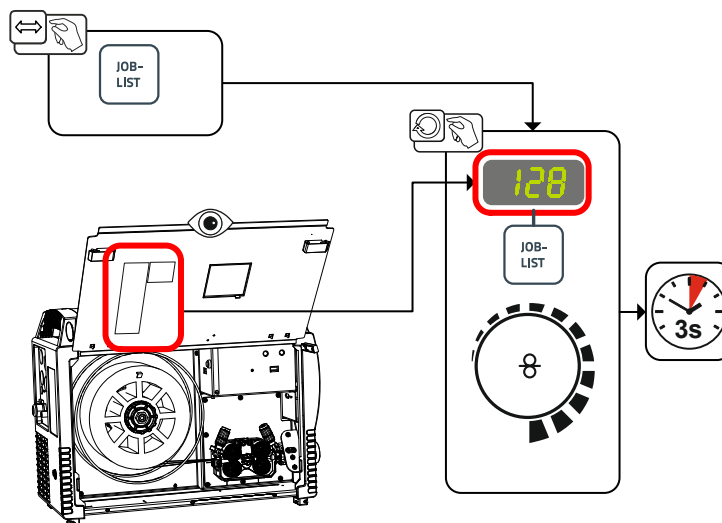


Figura 5-33

5.3.3 Arcforce

Durante il processo di saldatura l'Arcforce impedisce, con innalzamenti della corrente, il grippaggio dell'elettrodo nel bagno di saldatura. In questo modo si facilita in particolare la saldatura di tipi di elettrodi non consumabili a gocce grosse ad amperaggi ridotti con archi corti.

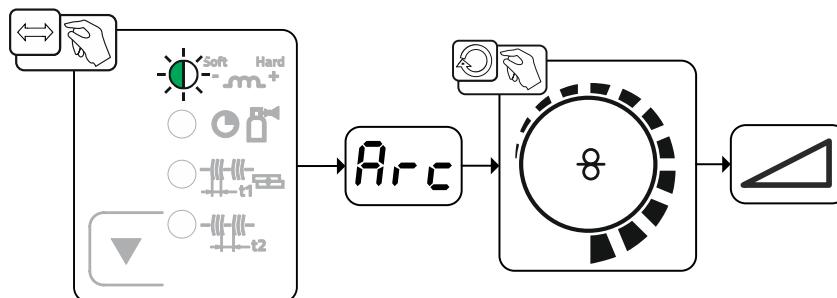
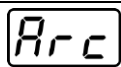


Figura 5-34

Visualizzazione	Impostazione / Selezione
	Correzione Arcforce <ul style="list-style-type: none"> • Innalzamento del valore > arco più stabile • Riduzione del valore > arco meno stabile



Correzione Arcforce

- Innalzamento del valore > arco più stabile
- Riduzione del valore > arco meno stabile

5.3.4 Hot start

La funzione di hot start garantisce un'accensione più sicura dell'arco ed un riscaldamento sufficiente del materiale base ancora freddo all'inizio della saldatura. In questo caso, l'accensione avviene con un valore della corrente aumentato (corrente di hot start) per un determinato periodo di tempo (tempo di hot start).

Per l'impostazione dei parametri, > vedere capitolo 5.3.6.

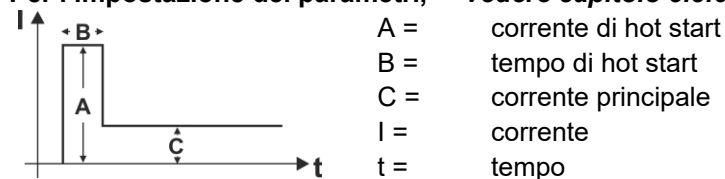
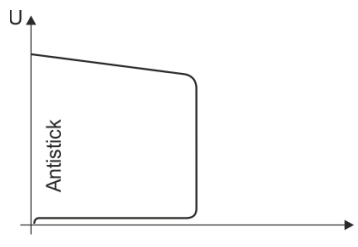


Figura 5-35

5.3.5 Anti-incollamento



La funzione Antistick (anti-incollamento) impedisce la bruciatura dell'elettrodo.

Qualora l'elettrodo dovesse incollarsi nonostante l'Arcforce, l'impianto commuta automaticamente, nell'arco di circa 1 secondo, sulla corrente minimale. Viene così impedita la bruciatura dell'elettrodo. Controllare l'impostazione della corrente di saldatura e correggerla in base al lavoro di saldatura!

Figura 5-36

5.3.6 Menu Expert (saldatura manuale con elettrodo)

Nel menu Expert sono evidenziati i parametri regolabili, che non è necessario impostare con regolarità. Il numero dei parametri visualizzati può essere limitato, ad esempio, da una funzione disattivata.

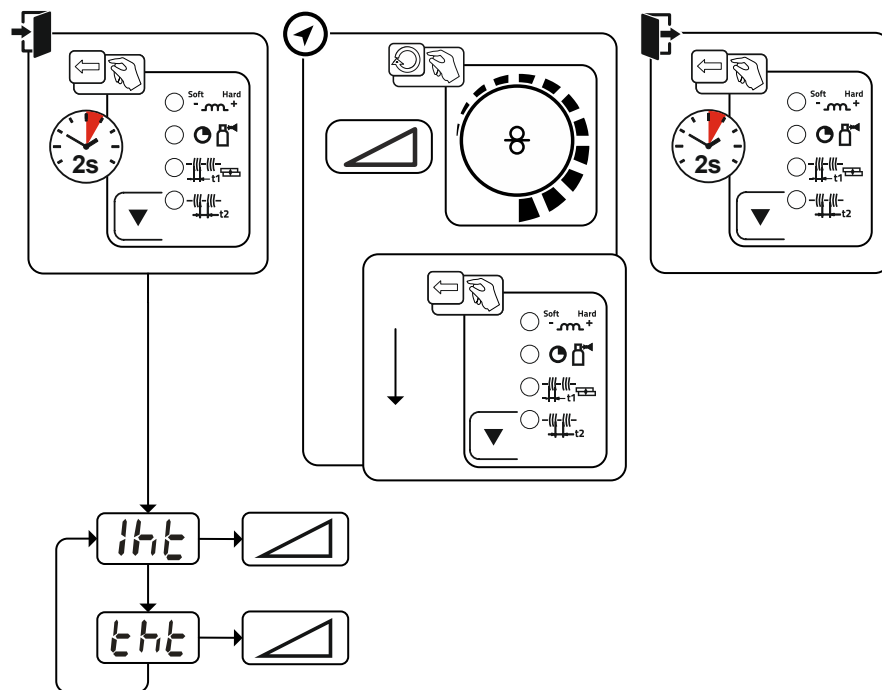


Figura 5-37

Visualizzazione	Impostazione / Selezione
	Corrente di hot start
	Tempo di hot start

5.4 Saldatura TIG

5.4.1 Preparazione della torcia di saldatura TIG

La torcia di saldatura TIG deve essere attrezzata a seconda del lavoro di saldatura da eseguire!

- è necessario montare l'elettrodo al tungsteno adatto e
- l'ugello del gas di protezione appropriato.
- Seguire le istruzioni riportate nel manuale d'uso della torcia di saldatura TIG!

5.4.2 Collegamento torcia di saldatura e cavo di massa

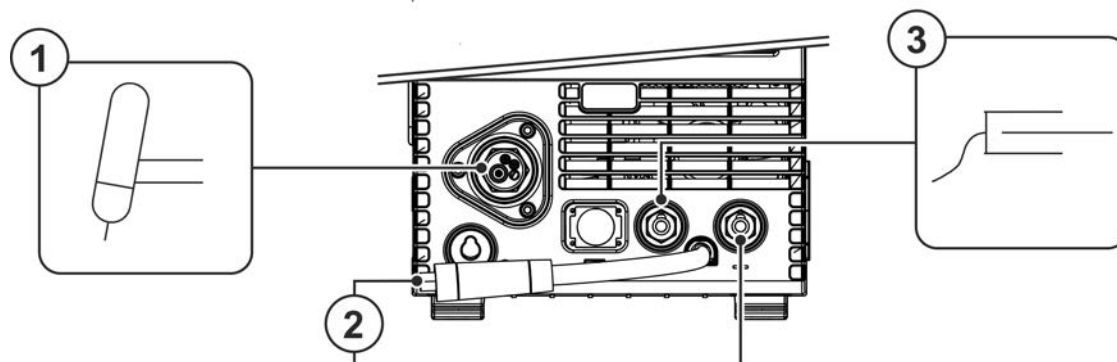


Figura 5-38

Pos.	Simbolo	Descrizione
1		Torcia di saldatura
2		Connettore di selezione della polarità, cavo della corrente di saldatura Alimentazione interna della corrente di saldatura al connettore centralizzato/torcia. • Presa della corrente di saldatura "-"
3		Pezzo da lavorare

- Inserire il connettore centrale della torcia di saldatura nell'allacciamento centrale e avvitare con il dado per raccordi.
- Inserire il connettore di selezione della polarità nella presa della corrente di saldatura "-" e bloccarlo ruotandolo in senso orario.
- Inserire il cavo di massa nella presa della corrente di saldatura "+" e bloccarlo ruotandolo in senso orario.

5.4.3 Selezione lavoro di saldatura manuale

- Selezionare JOB TIG 127.

È possibile modificare il numero del JOB soltanto quando non è inserita la corrente di saldatura.

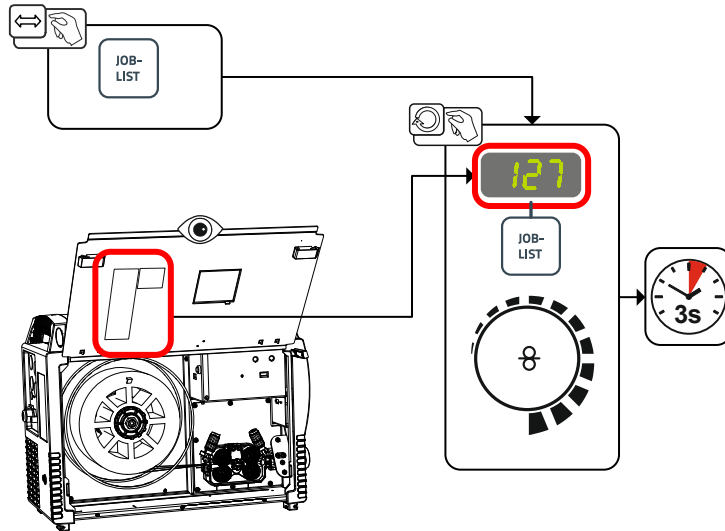


Figura 5-39

5.4.4 Impostare il tempo di postflusso di gas

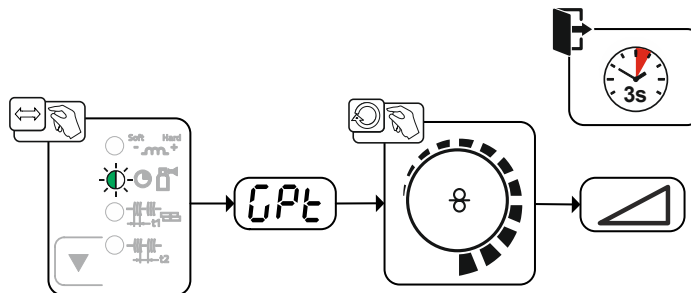


Figura 5-40

Visualizzazi- one	Impostazione / Selezione
	Tempo di postflusso del gas

5.4.5 Menu Expert (TIG)

Nel menu Expert sono evidenziati i parametri regolabili, che non è necessario impostare con regolarità. Il numero dei parametri visualizzati può essere limitato, ad esempio, da una funzione disattivata.

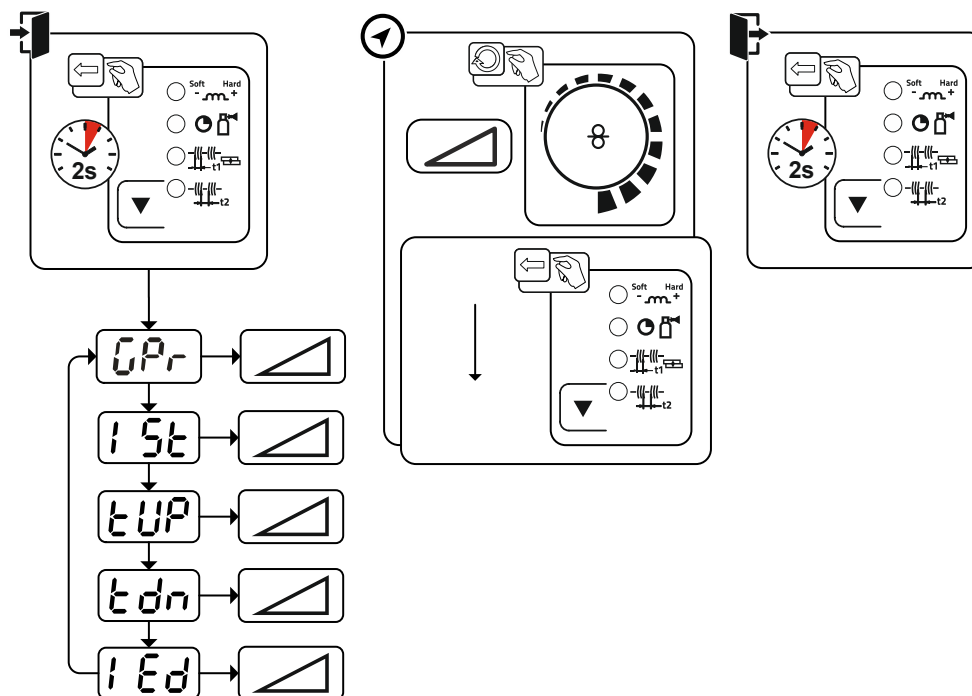


Figura 5-41

Visualizzazione	Impostazione / Selezione
	Tempo di preflusso di gas
	Corrente di innesco (percentuale, in base alla corrente principale)
	Tempo di Up-Slope fino alla corrente principale
	Tempo di Down-Slope Il tempo di Down-Slope per le modalità di lavoro a 2-tempi e a 4-tempi deve essere impostato separatamente.
	Corrente cratere finale Campo di regolazione percentuale: dipendente dalla corrente principale Campo di regolazione assoluto: Imin a Imax.

5.4.6 Accensione dell'arco

5.4.6.1 Liftarc

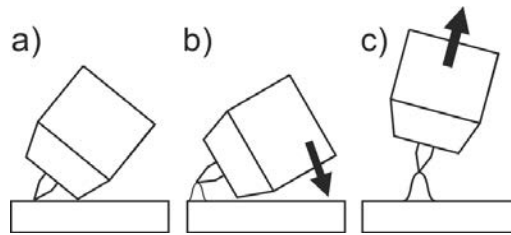


Figura 5-42

L'arco viene innescato dal contatto col pezzo da lavorare:

- Appoggiare l'ugello della torcia della torcia e la punta dell'elettrodo di tungsteno con estrema cautela sul pezzo da lavorare (la corrente Liftarc fluisce, indipendentemente dalla corrente principale imposta)
- Inclinare la torcia sull'ugello guidagas finché tra la punta dell'elettrodo e il pezzo da lavorare non si ottiene una distanza di ca. 2-3 mm (l'arco si accende, la corrente raggiunge la corrente principale imposta).
- Sollevare la torcia e orientarla nella posizione normale.

Terminare il processo di saldatura: allontanare la torcia dal pezzo da lavorare, finché l'arco non si spegne.

5.4.7 Modalità di funzionamento (processi di funzionamento)

5.4.7.1 Legenda

Simbolo	Significato
	Premere il pulsante torcia
	Rilasciare il pulsante torcia.
I	Corrente di saldatura
	Preflusso di gas
	Postflusso di gas
	2 tempi
	4 tempi
t	Tempo
t _{Up}	Tempo di Up-Slope
t _{Down}	Tempo di Down-Slope
I _{start}	Corrente di innesco
I _{end}	Corrente cratere finale

5.4.7.2 Interruzione forzata

L'arresto di emergenza termina il procedimento di saldatura una volta trascorsi i tempi di errore e può essere attivato da due stati:

- Durante la fase di accensione
5 s dopo l'avvio della saldatura non è presente la corrente di saldatura (errore di accensione).
- Durante la fase di saldatura
L'arco viene interrotto per più di 5 s (interruzione dell'arco).

Funzionamento a 2 tempi

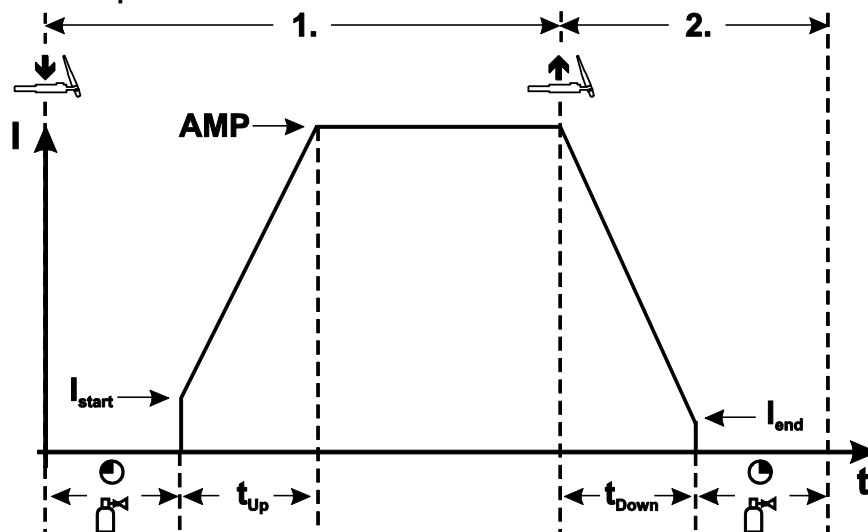


Figura 5-43

1° tempo

- Azionare il pulsante torcia e tenerlo premuto.
- Il gas di protezione circola (preludio del gas).

L'accensione avviene tramite Liftarc.

- La corrente di saldatura scorre e raggiunge subito il valore impostato per la corrente iniziale I_{start} .
- La corrente di saldatura aumenta nel tempo Up-Slope impostato raggiungendo il livello della corrente principale.

2° tempo

- Rilasciare il pulsante torcia.
- La corrente principale diminuisce con il tempo di Down-Slope impostato fino al valore della corrente crateri finale I_{end} .

Se si preme il 1° pulsante torcia durante il tempo di Down-Slope, la corrente di saldatura aumenta raggiungendo il valore della corrente principale impostata.

- La corrente principale raggiunge la corrente crateri finale I_{end} , l'arco si spegne.
- Scade il tempo di postflusso di gas.

Funzionamento a 4 tempi

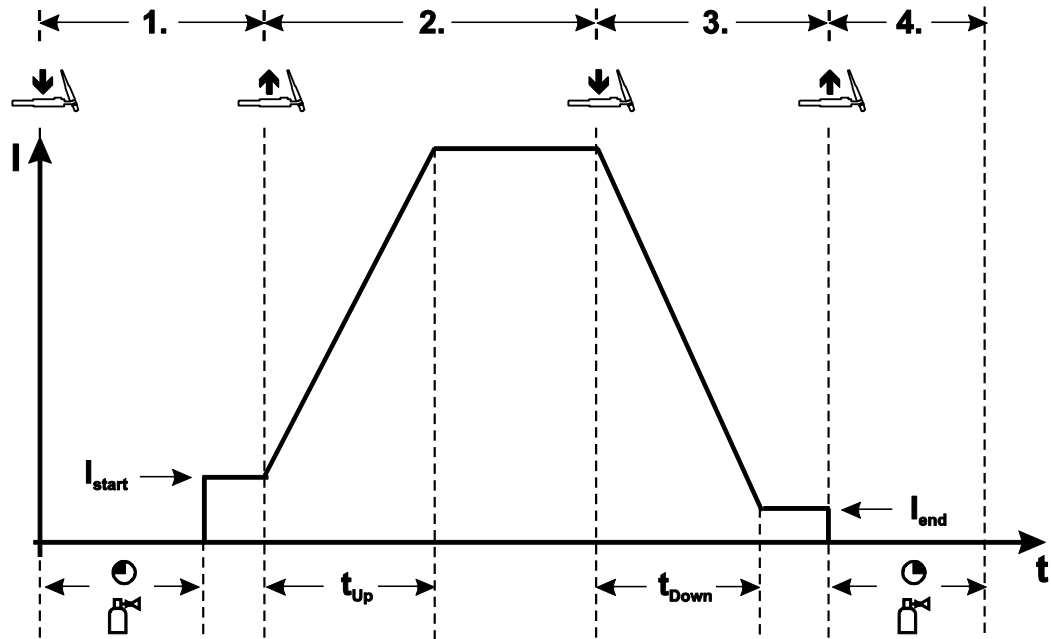


Figura 5-44

1° fase

- Azionare il pulsante torcia e tenerlo premuto.
- Il gas di protezione circola (preflusso del gas).

L'accensione avviene tramite Liftarc.

- La corrente di saldatura scorre e raggiunge subito il valore impostato per la corrente iniziale I_{start} .

2° fase

- Rilasciare il pulsante torcia.
- La corrente di saldatura aumenta nel tempo Up-Slope impostato raggiungendo il livello della corrente principale.

3° tempo

- Azionare il pulsante torcia e tenerlo premuto.
- La corrente principale diminuisce con il tempo di Down-Slope impostato fino al valore della corrente cratere finale I_{end} .

4° tempo

- Rilasciare il pulsante torcia; l'arco si spegne.
- Scade il tempo di postflusso di gas.

Se si rilascia il pulsante torcia durante il tempo di Down-Slope, il processo di saldatura viene immediatamente interrotto.

La corrente di saldatura scende fino a zero ed inizia il tempo di postflusso di gas.

5.5 Dispositivo di regolazione remota

I dispositivi di regolazione remota vengono messi in funzione tramite la relativa presa a 19 poli (analogica).

5.6 Parametri speciali (altre impostazioni)

I parametri speciali (da P1 a Pn) vengono utilizzati per una configurazione delle funzioni dell'apparecchio specifica del cliente. L'utente dispone così della massima flessibilità per ottimizzare il sistema in base alle sue esigenze.

Queste impostazioni speciali non vengono effettuate direttamente sul dispositivo di comando dell'apparecchio, perchè di norma non è necessario procedere di frequente all'impostazione dei parametri. Il numero dei parametri speciali selezionabili può variare a seconda dei dispositivi di comando utilizzati con il sistema di saldatura (vedere il manuale d'uso standard corrispondente). Se necessario, i parametri speciali possono essere riportati alle impostazioni di fabbrica > vedere capitolo 7.4.

5.6.1 Selezione, modifica e memorizzazione dei parametri

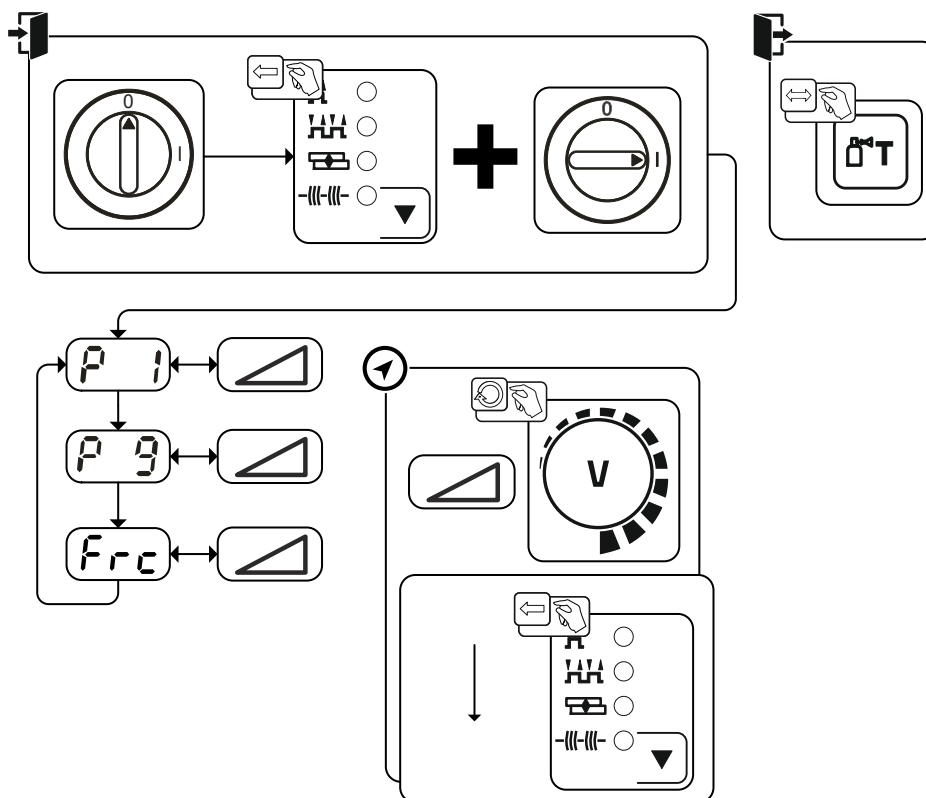


Figura 5-45

Visualizzazione	Impostazione / Selezione
	Tempo di rampa per l'inserimento del filo/il ritiro del filo 0 = ----- inserimento normale (tempo di rampa 10 s) 1 = ----- inserimento rapido (tempo di rampa 3 s)
	Avvio a 4 tempi e 4 tempi a impulsi 0 = ----- nessun avvio 4 tempi a impulsi (Imp. di fabbrica) 1 = ----- Avvio a 4 tempi a impulsi possibile
	Codifica dispositivo di regolazione remota (Frc) 0 ----- Riconoscimento automatico del dispositivo di regolazione remota (impostazione di fabbrica) 2 ----- Codifica dispositivo di regolazione remota per componenti accessori con solo una manopola 9 ----- Codifica dispositivo di regolazione remota per componenti accessori con solo una coppia di tasti o un interruttore a bilico 1,3-8 ---- Nessuna codifica dispositivo di regolazione remota 10-15 ---- Nessuna codifica dispositivo di regolazione remota

5.6.2 Parametri speciali nel dettaglio

5.6.2.1 Tempo di rampa per l'inserimento del filo (P1)

L'inserimento del filo ha inizio a 1,0 m/min per 2 sec. In seguito viene aumentato di 6,0m/min con una funzione Ramp. Il tempo di rampa può essere regolato in due campi di regolazione.

Durante l'inserimento del filo, la velocità può essere modificata mediante la manopola Potenza di saldatura. Eventuali modifiche non influiscono sul tempo di rampa.

5.6.2.2 Avvio a 4 tempi / 4 tempi a impulsi (P9)

Nella modalità di funzionamento a 4 tempi con avvio a impulsi, premendo e rilasciando velocemente il pulsante torcia, si passa subito al secondo tempo, senza la necessità del passaggio di corrente.

Se si desidera che il processo di saldatura venga interrotto, è possibile premere di nuovo e rilasciare velocemente il pulsante torcia.

5.6.3 Ripristino delle impostazioni di fabbrica

Tutti i parametri speciali specifici del cliente presenti in memoria verranno sostituiti con le impostazioni di fabbrica!

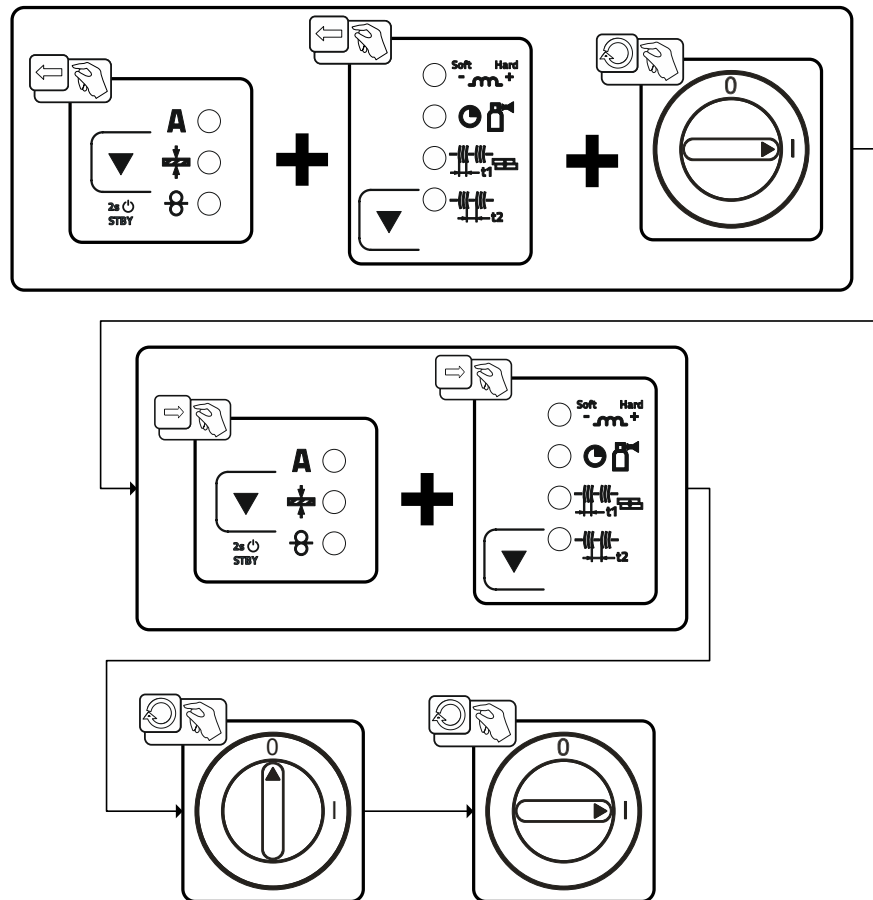


Figura 5-46

5.7 Menu di configurazione dell'apparecchio

5.7.1 Selezione, modifica e memorizzazione dei parametri

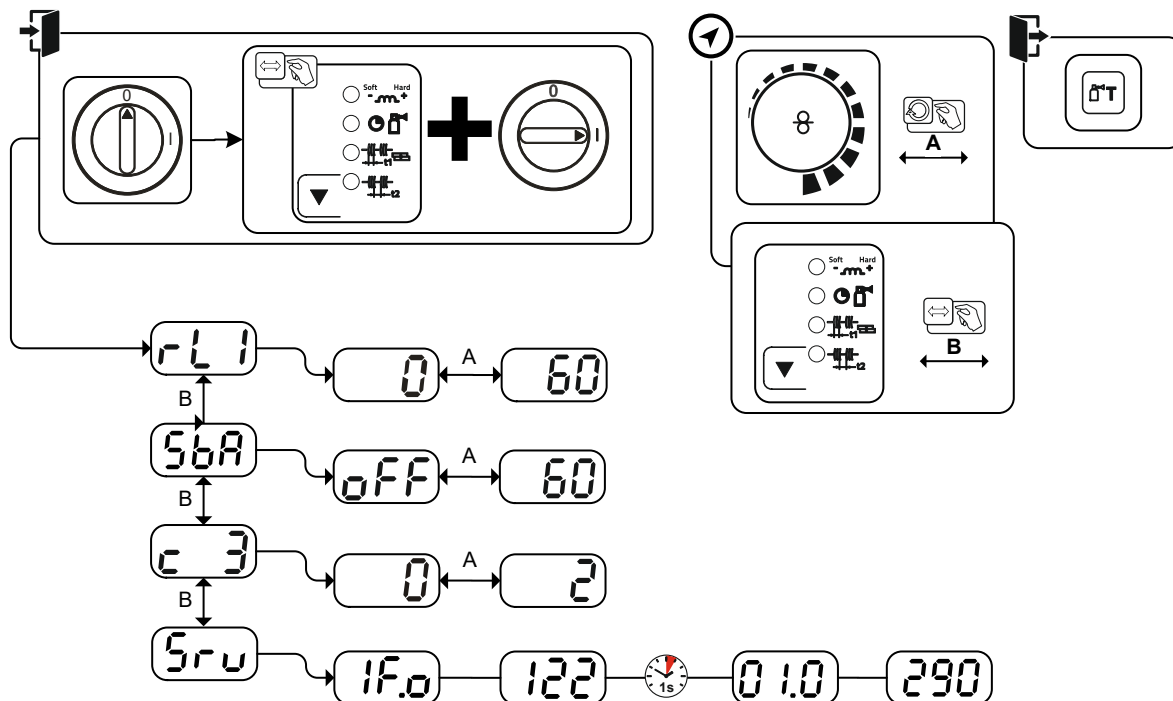


Figura 5-47

Visualizzazione	Impostazione / Selezione
rL1	Resistenza del conduttore 1 Resistenza del conduttore per il primo circuito della corrente di saldatura 0 mΩ–60 mΩ (8 mΩ impostazione di fabbrica).
5bA	Funzione di risparmio energetico a tempo > vedere capitolo 5.8 Durata del non utilizzo prima dell'attivazione della modalità risparmio energia. Impostazione OFF = disattivata o valore numerico 5 min. - 60 min..
c 3	Le modifiche dei parametri devono essere eseguite esclusivamente da personale di servizio esperto e competente.
5ru	Menu di servizio Le modifiche al menu di servizio dovrebbero avvenire previo consulto con il personale autorizzato addetto all'assistenza!

5.7.2 Compensazione resistenza del conduttore

Il valore della resistenza dei conduttori può essere impostato direttamente, oppure può essere compensato tramite la fonte di corrente. Quando l'apparecchio viene fornito, la resistenza del conduttore delle fonti di corrente è impostato su 8 mΩ. Questo valore corrisponde ad un cavo di massa da 5 m, un pacco cavi di collegamento da 1,5 m e una torcia di saldatura raffreddata ad acqua da 3 m. In caso di pacchi di cavi di lunghezza differente è quindi necessario effettuare una correzione della tensione (+/-) per ottimizzare le caratteristiche di saldatura. Compensando nuovamente la resistenza del conduttore è possibile riportare il valore di correzione della tensione vicino allo zero. La resistenza elettrica del conduttore dovrebbe essere nuovamente compensata dopo ogni cambio di uno dei componenti accessori, come ad es. la torcia di saldatura o il pacco cavi di collegamento.

Se nel sistema di saldatura venisse impiegato un secondo dispositivo trainafilo, occorrerà misurare il relativo parametro (rL2). Per tutte le altre configurazioni è sufficiente la compensazione del parametro (rL1).

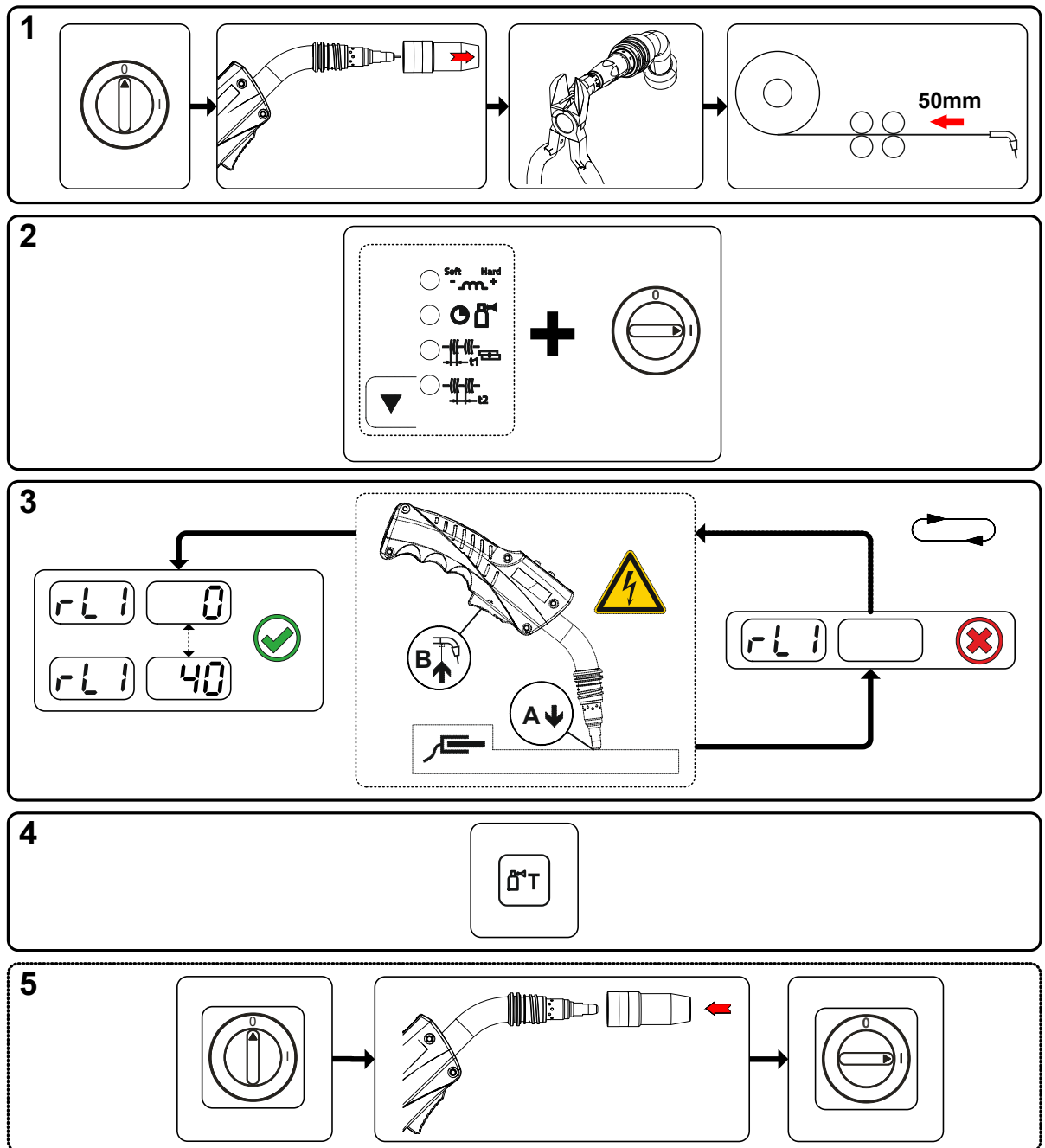


Figura 5-48

1 Preparazione

- Spegnerne la saldatrice.
- Svitare l'ugello guidagas della torcia.
- Tagliare il filo di saldatura in modo che sia pari all'ugello porta corrente.
- Tirare un poco indietro il filo di saldatura presso il dispositivo trainafilo (di ca. 50 mm). All'interno dell'ugello porta corrente non dovrebbe trovarsi ora nessuna parte del filo di saldatura.

2 Configurazione

- Azionare il pulsante "Parametri di svolgimento" e accendere contemporaneamente la saldatrice. Rilasciare il pulsante " Parametri di svolgimento".
- Tramite il pulsante "Parametri di svolgimento" è ora possibile selezionare il relativo parametro. Il parametro rL1 deve essere compensato in tutte le combinazioni di apparecchi. In caso di sistemi di saldatura con un secondo circuito di corrente, ad esempio quando una fonte di corrente aziona due dispositivi trainafilo, occorre effettuare una seconda compensazione con il parametro rL2 .

3 Compensazione/misurazione

- Posizionare la torcia di saldatura sul pezzo da lavorare, premendo un poco, con l'ugello porta corrente su un punto pulito, quindi azionare il pulsante torcia per circa 2 s. Scorre brevemente una corrente di corto circuito, con la quale viene determinata e visualizzata la nuova resistenza del conduttore. Il valore può essere compreso tra 0 mΩ e 40 mΩ. Il nuovo valore impostato viene immediatamente salvato e non necessita di alcuna conferma ulteriore. Se nella visualizzazione di destra non viene indicato alcun valore, la misurazione non è riuscita. Occorre ripetere la misurazione.

4 Memorizzazione

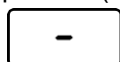
- Azionare il pulsante "Prova gas".

5 Ripristinare lo stato di "pronto a saldare"

- Spegnerne la saldatrice.
- Riavvitare l'ugello guidagas della torcia.
- Accendere la saldatrice.
- Infilare nuovamente il filo di saldatura.

5.8 Modalità risparmio energia (Standby)

La modalità risparmio energia può essere attivata, a scelta, con una pressione prolungata del tasto > vedere capitolo 4.3 oppure tramite l'impostazione del parametro nel menu di configurazione del dispositivo (modalità risparmio energia a tempo \overline{SbR}) > vedere capitolo 5.7.



Se la modalità risparmio energia è attiva, i campi di visualizzazione del dispositivo mostreranno solo la riga media orizzontale.

Azionando un qualsiasi comando (ad esempio ruotando una manopola) viene disattivata la modalità risparmio energia e il dispositivo commuta nuovamente nella modalità "pronto a saldare".

6 Manutenzione, cura e smaltimento

6.1 Informazioni generali

PERICOLO



Pericolo di lesioni per tensione elettrica dopo lo spegnimento!

I lavori sull'apparecchio aperto possono provocare ferite con conseguente decesso.

Durante il funzionamento, nell'apparecchio vengono caricati condensatori con tensione elettrica. Questa tensione è presente ancora per i 4 minuti successivi all'estrazione della presa.

1. Spegnere l'apparecchio.
2. Estrarre la spina.
3. Attendere almeno 4 minuti, fino a che i condensatori siano scarichi.

AVVERTENZA



Manutenzione, controllo e riparazione inappropriati!

La manutenzione, il controllo e la riparazione del prodotto possono essere eseguiti soltanto da personale specializzato. Per personale specializzato si intendono coloro i quali, grazie alla propria formazione, conoscenza ed esperienza, sono in grado di riconoscere durante la verifica di un generatore di saldatura, i rischi presenti e i possibili danni al sistema e di adottare le corrette misure di sicurezza.

- Rispettare le disposizioni di manutenzione > vedere capitolo 6.2.
- Se uno dei controlli indicati di seguito non viene superato, l'apparecchio può essere rimesso in funzione solo dopo aver eseguito le opportune riparazioni e averne verificato il corretto funzionamento.

I lavori di riparazione e manutenzione devono essere eseguiti unicamente da personale specializzato autorizzato. In caso contrario decade il diritto di garanzia. In tutti i casi in cui si ha bisogno di assistenza, rivolgersi al proprio rivenditore specializzato, ovvero al fornitore dell'apparecchio. Le restituzioni di prodotti in garanzia possono essere effettuate soltanto tramite il proprio rivenditore specializzato. Quando si sostituiscono i componenti, usare soltanto pezzi di ricambio originali. Quando si ordinano parti di ricambio, si deve indicare il tipo d'apparecchio, il numero di serie e il codice dello stesso, il tipo di modello e il codice del pezzo di ricambio.

Nelle condizioni ambientali indicate e in condizioni di lavoro normali, l'impianto è largamente esente da manutenzione e richiede una cura minima.

Un impianto sporco riduce la durata utile e il rapporto d'inserzione. Gli intervalli di pulizia si basano di norma sulle condizioni ambientali e sul conseguente livello di sporco dell'impianto (ad ogni modo come minimo una volta ogni sei mesi).

6.1.1 Pulizia

- Pulire le superfici esterne con un panno umido (non utilizzare detergenti aggressivi).
- Soffiare il canale di aerazione ed eventualmente le lamelle di raffreddamento dell'impianto con aria compressa priva di olio e acqua. L'aria compressa potrebbe far ruotare eccessivamente le ventole dell'impianto e quindi distruggerle. Non indirizzare il soffio d'aria direttamente sulle ventole dell'impianto ed eventualmente bloccarle in modo meccanico.
- Verificare che il refrigerante non presenti impurità ed eventualmente sostituirlo.

6.1.2 Filtro

A causa della ridotta capacità di raffreddamento si riduce il rapporto d'inserzione del generatore di saldatura. Il filtro deve essere smontato regolarmente e pulito soffiando aria compressa (a seconda del grado di sporcizia).

6.2 Lavori di manutenzione, intervalli

6.2.1 Lavori di manutenzione giornaliera

Controllo visivo

- Cavo di alimentazione e rispettivo scarico della trazione
- Elementi di fissaggio della bombola del gas
- Controllare che il fascio di tubi flessibili e i collegamenti elettrici non presentino danni esterni, e se necessario sostituire o provvedere alla riparazione da parte di personale specializzato!
- Tubi del gas e relativi dispositivi di commutazione (elettrovalvola)
- Verificare la chiusura salda di tutti gli allacciamenti e dei componenti soggetti a usura ed event. eseguirne il serraggio.
- Verificare il corretto fissaggio della bobina di filo.
- Rotelle orientabili e relativi elementi di fissaggio
- Elementi di trasporto (cinghia, golfari, maniglia)
- Varie, condizioni generali

Prova di funzionamento

- Dispositivi di uso, segnalazione, protezione e posizione (Controllo del funzionamento)
- Conduttori della corrente di saldatura (verificarne la posizione salda e bloccata)
- Tubi del gas e relativi dispositivi di commutazione (elettrovalvola)
- Elementi di fissaggio della bombola del gas
- Verificare il corretto fissaggio della bobina di filo.
- Verificare la chiusura salda dei collegamenti a vite e a innesto e dei componenti soggetti ed eventualmente eseguirne il serraggio.
- Rimuovere i residui aderenti di spruzzi di saldatura.
- Pulire regolarmente i rulli di alimentazione del filo (a seconda del livello di sporczia).

6.2.2 Lavori di manutenzione mensili

Controllo visivo

- Danni all'involucro (pareti anteriori, posteriori e laterali)
- Rotelle orientabili e relativi elementi di fissaggio
- Elementi di trasporto (cinghia, golfari, maniglia)
- Verificare se sono presenti impurità nei tubi flessibili del liquido di raffreddamento e nei relativi collegamenti

Prova di funzionamento

- Interruttori a scatto, apparecchi di comando, dispositivi per l'arresto di emergenza, dispositivo riduttore di tensione, spie di segnalazione e controllo
- Verifica che gli elementi della guida del filo (alloggiamento del rullo trainafile, nipplo di guida per il filo, tubo di guida filo) siano in posizione salda. Raccomandazione di sostituzione dell'alloggiamento del rullo trainafile (eFeed) dopo 2000 ore di funzionamento, vedere parti soggette a usura).
- Verificare se sono presenti impurità nei tubi flessibili del liquido di raffreddamento e nei relativi collegamenti
- Controllo e pulizia della torcia di saldatura. I depositi che si formano nella torcia possono causare cortocircuiti, inficiare il risultato della saldatura e provocare danni alla torcia stessa!

6.2.3 Controllo annuale (ispezione e verifica durante il funzionamento)

È necessario effettuare un controllo periodico secondo la normativa IEC 60974-4 "Ispezioni e controlli ricorrenti". Oltre alle norme relative al controllo specificate in questa sede, è necessario osservare le leggi e le disposizioni locali.

Potete trovare ulteriori informazioni sull'allegato opuscolo "Warranty registration", mentre per le nostre informazioni circa la garanzia, la manutenzione e il controllo potete consultare il sito www.ewm-group.com!

6.3 Smaltimento dell'apparecchio



Smaltire in modo corretto!

L'apparecchio contiene materie prime pregiate che dovrebbero essere inviate ai centri di riciclaggio e componenti elettronici che devono essere smaltiti.

- **Non smaltire con i rifiuti domestici!**
- **Per lo smaltimento rispettare le disposizioni vigenti!**
- In base alle norme europee (Direttiva 2012/19/UE sugli apparecchi elettrici ed elettronici usati) gli apparecchi elettrici ed elettronici usati non possono più essere smaltiti attraverso il sistema di raccolta dei normali rifiuti domestici. Tali apparecchi devono essere smaltiti separatamente. Il simbolo del bidone della spazzatura su ruote indica la necessità della raccolta differenziata. Per lo smaltimento o il riciclaggio, questo apparecchio deve essere affidato agli appositi sistemi di raccolta differenziata.
- In base alla legislazione tedesca (legge sulla messa in commercio, sul ritiro e sullo smaltimento nel rispetto dell'ambiente di apparecchi elettrici ed elettronici) la raccolta di apparecchi usati deve avvenire in modo differenziato, ovvero separatamente dal sistema di raccolta dei normali rifiuti domestici. I responsabili pubblici dello smaltimento (i comuni) hanno creato appositi punti di raccolta presso i quali è possibile consegnare gratuitamente gli apparecchi vecchi usati nelle case private.
- Per informazioni sulla restituzione o la raccolta di apparecchi usati, rivolgersi all'amministrazione comunale.
- Inoltre è possibile restituire gli apparecchi usati presso i partner di distribuzione EWM in tutta Europa.

7 Eliminazione delle anomalie

Tutti i prodotti sono sottoposti a severi controlli di qualità e controlli finali. Se, tuttavia, qualcosa non dovesse funzionare, controllare il prodotto seguendo queste istruzioni. Se nessuno dei rimedi descritti ripristina il funzionamento del prodotto, rivolgersi al rivenditore autorizzato.

7.1 Checklist per la risoluzione dei problemi

Il presupposto fondamentale per il perfetto funzionamento è l'equipaggiamento adeguato per il materiale utilizzato e per il gas di processo.

Legenda	Simbolo	Descrizione
	↯	Errore/ Causa
	✘	Rimedio

Anomalie di funzionamento

- ↯ Il fusibile di rete si attiva - Fusibile di rete inadeguato
 - ✘ Regolare il fusibile di rete consigliato > *vedere capitolo 8.*
- ↯ Dopo l'accensione, l'apparecchio non si avvia (la ventola dell'apparecchio ed eventualmente la pompa del liquido di raffreddamento sono privi di funzione).
 - ✘ Collegare il cavo di comando del dispositivo trainafile.
- ↯ Tutte le spie luminose del dispositivo di comando si illuminano dopo l'accensione
- ↯ Nessuna spia luminosa del dispositivo di comando si illumina dopo l'accensione
- ↯ Nessuna potenza di saldatura
 - ✘ Mancanza di fase > verificare il collegamento di rete (fusibili)
- ↯ L'apparecchio viene riavviato in modo permanente
- ↯ Dispositivo trainafile senza funzione
- ↯ Il sistema non si avvia
 - ✘ Preparare il collegamento della presa per il comando o verificarne l'installazione corretta.
- ↯ Collegamenti alla corrente di saldatura allentati
 - ✘ Bloccare i collegamenti elettrici alla torcia e/o al pezzo in lavorazione
 - ✘ Avvitare in modo regolamentare l'ugello porta corrente e il portaugello

Errore liquido di raffreddamento/nessun flusso di liquido di raffreddamento

- ↯ Flusso del liquido di raffreddamento non sufficiente
 - ✘ Controllare il livello del refrigerante ed eventualmente riempirlo
- ↯ Aria nel circuito del liquido di raffreddamento
 - ✘ Sfiatare il circuito del liquido di raffreddamento.

Problemi di avanzamento del filo di saldatura

- ↯ Ugello di contatto ostruito
 - ✘ Pulire, nebulizzare con spray protettivo per saldature e se necessario sostituire
- ↯ Impostazione del freno della bobina > *vedere capitolo 5.2.4.4*
 - ✘ Verificare ed eventualmente correggere le impostazioni
- ↯ Impostazione delle unità di pressione > *vedere capitolo 5.2.4.3*
 - ✘ Verificare ed eventualmente correggere le impostazioni
- ↯ Rulli del filo usurati
 - ✘ Verificare e sostituire in caso di necessità
- ↯ Motore di alimentazione senza tensione di alimentazione (interruttore automatico attivato dal sovraccarico)
 - ✘ Ripristinare il fusibile scattato (dorso dell'alimentatore) tenendo premuto il pulsante
- ↯ Fasci di tubi flessibili piegati
 - ✘ Posare il fascio di tubi della torcia in modo che stiano ben distesi
- ↯ Anima o spirale di alimentazione del filo impura o usurata
 - ✘ Pulire anima o spirale, sostituire anime piegate o usurate

Si attiva il fusibile di rete

↗ Il fusibile di rete si attiva - Fusibile di rete inadeguato

✖ Regolare il fusibile di rete consigliato > vedere capitolo 8.

7.2 Messaggi di errore (fonte di corrente)

Un'anomalia viene rappresentata a seconda delle possibilità di rappresentazione della visualizzazione dell'apparecchio come segue:

Tipo di visualizzazione - dispositivo di comando	Visualizzazione
Display grafico	
due visualizzazioni a 7 segmenti	
una visualizzazione a 7 segmenti	

La possibile causa dell'anomalia viene segnalata tramite il relativo numero di anomalia (vedere tabella). In caso di errore, l'elemento di potenza viene spento.

La visualizzazione dei numeri di errore possibili dipende dal modello dell'apparecchio (interfacce/funzioni).

- Annotare eventuali difetti dell'apparecchio e in caso di necessità, comunicarli al personale addetto all'Assistenza.
- Se si verificano più errori, questi vengono visualizzati in sequenza.
- Annotare eventuali difetti dell'apparecchio e in caso di necessità, comunicarli al personale addetto all'Assistenza.
- Se si verificano più errori, questi vengono visualizzati in sequenza.

	Categoria			Possibile causa	Rimedio
	a)	b)	c)		
1				Sovratensione di rete	Controllare le tensioni di alimentazione e compararle con le tensioni di collegamento della saldatrice
2				Sotto tensione di alimentazione	
3				Sovratemperatura saldatrice	Lasciar raffreddare l'impianto (interruttore di alimentazione su "1")
4				Problemi con il liquido di raffreddamento	Rabboccare il liquido di raffreddamento Ruotare l'albero della pompa (pompa del liquido di raffreddamento) Controllare il trigger di sovracorrente del dispositivo di raffreddamento a circolazione d'aria
5				Errore dispositivo trainafile, errore tachimetro	Controllare il dispositivo trainafile Nessun segnale dalla dinamo tachimetrica, Dispositivo di comando motore guasto > informare l'assistenza.
6				Errore gas di protezione	Controllare l'alimentazione del gas di protezione (impianti con dispositivo di controllo del gas di protezione)
7				Sovratensione secondaria	Inverter guasto > informare il servizio di assistenza
8				Errore filo	Staccare il collegamento elettrico tra il filo di saldatura e l'involucro o un oggetto con messa a terra

Err	Categoria			Possibile causa	Rimedio
	a)	b)	c)		
9	✓	✗	✗	Disattivazione rapida	Eliminare l'errore sul robot (interfaccia robot)
10	✗	✓	✗	Interruzione dell'arco	Controllare l'alimentazione del filo (interfaccia robot)
11	✗	✓	✗	Errore di accensione (dopo 5 s)	Controllare l'alimentazione del filo (interfaccia robot)
13	✓	✗	✗	Arresto di emergenza	Controllare l'arresto di emergenza dell'interfaccia robot
14	✗	✓	✗	Riconoscimento dispositivo trainafile	Controllare i collegamenti dei cavi
				Errore assegnazione numeri di riconoscimento (2DV)	Correggere i numeri di riconoscimento
15	✗	✓	✗	Riconoscimento dispositivo trainafile 2	Controllare i collegamenti dei cavi
16	✗	✗	✓	Errore riduzione tensione a vuoto (VRD)	Informare il servizio di assistenza.
17	✗	✓	✓	Riconoscimento sovratensione comando trainafile	Controllare la scorrevolezza dell'alimentazione del filo
18	✗	✓	✓	Errore segnale dinamo tachimetrica	Verificare i collegamenti con il secondo dispositivo trainafile (dispositivo slave), in particolare quelli del generatore tachimetrico.
56	✗	✗	✓	Perdita di fase di rete	Verificare le tensioni di alimentazione
58	✗	✓	✗	Cortocircuito	Verificare eventuali cortocircuiti sul circuito della corrente di saldatura, deporre in modo isolato la torcia
59	✗	✗	✓	Impianto non compatibile	Verificare l'utilizzo dell'impianto
60	✗	✗	✓	Aggiornamento software necessario	Informare il servizio di assistenza.

Legenda categoria (annullare l'errore)

- a) La segnalazione di errore scompare quando l'errore è stato eliminato.
 b) È possibile annullare la segnalazione di errore premendo un pulsante:

Dispositivo di comando	Pulsante
RC1 / RC2	
Expert	
Expert 2.0 / Expert XQ 2.0	
CarExpert / Progress (M3.11)	
alpha Q / Concept / Basic / Basic S / Synergic / Synergic S / Progress (M3.71) / Picomig 355	impossibile

- c) La segnalazione di errore può essere annullata unicamente con lo spegnimento e la successiva riaccensione dell'impianto.

L'errore del gas di protezione (Err 6) può essere azzerato attivando il pulsante "Parametri di saldatura".

7.3 Sincronizzazione dei parametri di saldatura

In caso di differenze tra i parametri di saldatura impostati sul pannello frontale/dispositivo di regolazione remota e quelli visualizzati sulla saldatrice, è possibile sincronizzarli in modo semplice tramite questa funzione.

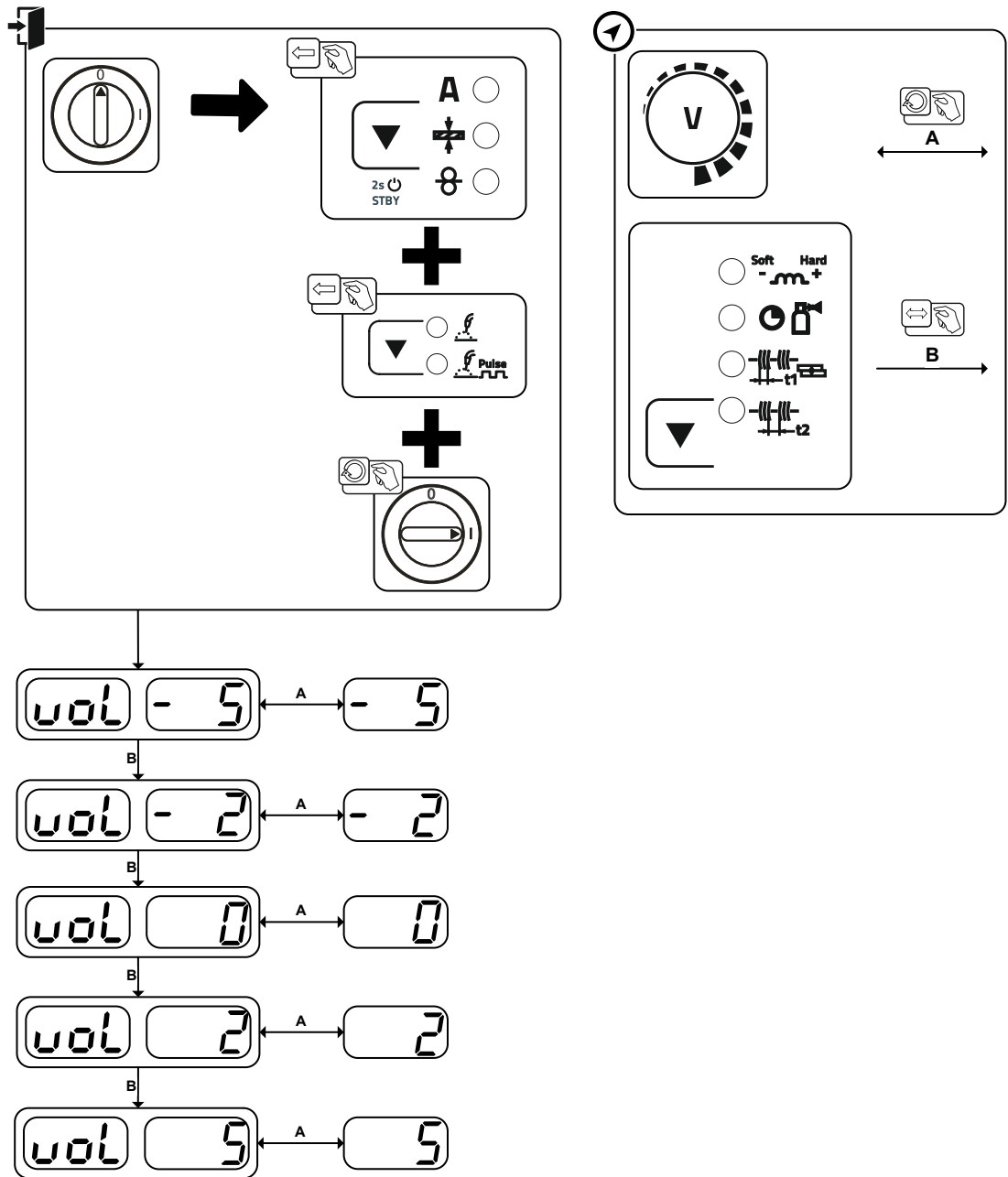


Figura 7-1

7.4 Riportare i parametri di saldatura all'impostazione di fabbrica

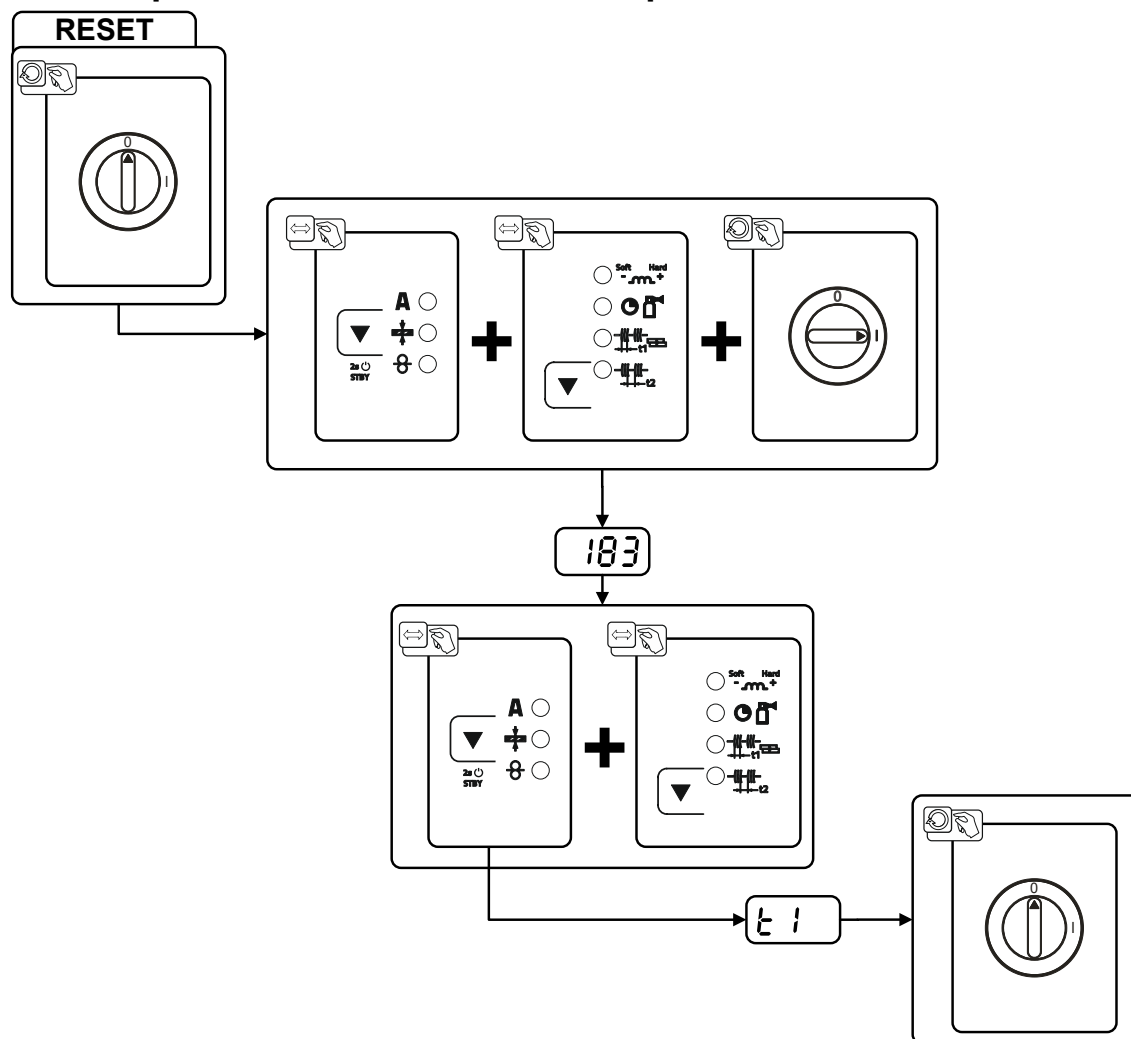


Figura 7-2

Visualizzazione	Impostazione / Selezione
	Contrassegno del dispositivo di comando
	Inizializzazione terminata Tutti i parametri specifici per il cliente memorizzati sono stati sostituiti con le impostazioni di fabbrica.

7.5 Riportare i Job (lavori di saldatura) all'impostazione di fabbrica

7.5.1 Ripristinare i singoli Job

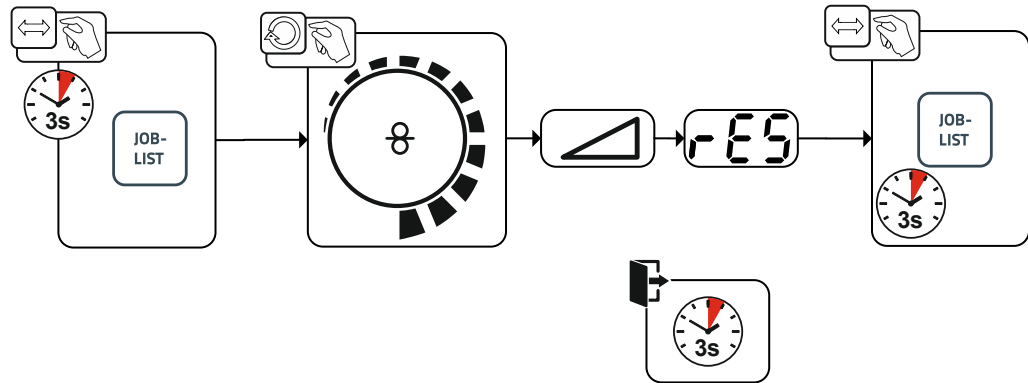


Figura 7-3

Visualizzazione	Impostazione / Selezione
	RESET (ripristino delle impostazioni di fabbrica) Il RESET viene eseguito dopo la conferma. Se non viene apportata alcuna modifica, il menu viene chiuso dopo 3 secondi.
	Numero JOB (esempio) Il JOB visualizzato viene ripristinato alle impostazioni di fabbrica dopo la conferma. Se non viene apportata alcuna modifica, il menu viene chiuso dopo 3 secondi.

7.5.2 Ripristinare tutti i JOB

Tutti i parametri specifici del cliente memorizzati verranno sostituiti con le impostazioni di fabbrica.

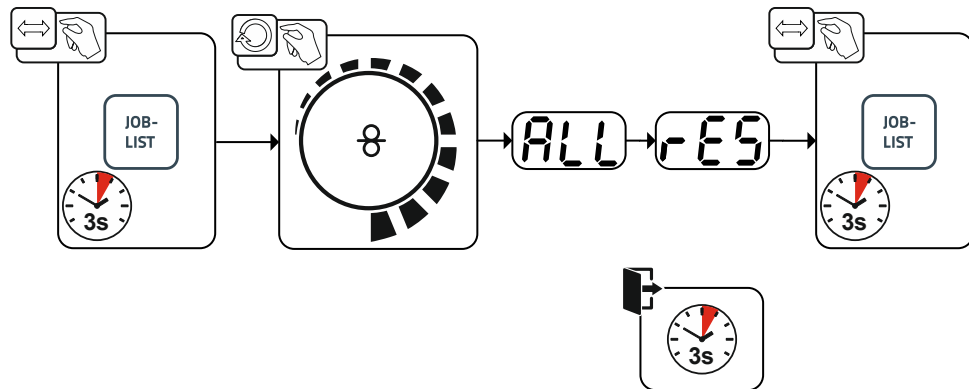



Figura 7-4

Visualizzazione	Impostazione / Selezione
	RESET (ripristino delle impostazioni di fabbrica) Il RESET viene eseguito dopo la conferma. Se non viene apportata alcuna modifica, il menu viene chiuso dopo 3 secondi.

8 Dati tecnici

8.1 Picomig 355 puls TKM

Dati di potenza e garanzia solo in connessione con parti di ricambio e parti soggetti ad usura originali!

	MIG/MAG	TIG	Elettrodo rivestito
Corrente di saldatura (I_2)	5 A al 350 A		
Tensione di saldatura a norma (U_2)	14,3 V al 31,5 V	10,2 V al 24,0 V	20,2 V al 34,0 V
Rapporto di inserzione RI a 40° C ^[1]			
40 %	350 A		
60 %	300 A		
100 %	270 A		
Tensione a vuoto (U_0)	79 V		
Tensione di rete (Tolleranza)	3 x 400 V (-25 % al +20 %)		
Frequenza	50/60 Hz		
fusibile di rete ^[2]	3 x 16 A		
Cavo di allacciamento alla rete	H07RN-F4G2,5		
max. Potenza collegamento (S_1)	13,9 kVA	10,6 kVA	15,0 kVA
Potenza generatore (Potenza)	20,0 kVA		
Cos Phi / Efficienza	0,99 / 88 %		
Classe di protezione / Classe di sovratensione	I / III		
Grado di sporcizia	3		
Classe di isolamento / Tipo di protezione	H / IP 23		
Interruttore differenziale	Tipo B (consigliato)		
Picco di rumore ^[3]	<70 dB(A)		
Temperatura ambiente ^[4]	-25 °C al +40 °C		
Raffreddamento apparecchio / Raffreddamento torcia	Ventola (AF) / Gas		
Velocità di avanzamento del filo	0,5 m/min al 25m/min		
Equipaggiamento con rulli come impostazione di fabbrica	1,0/1,2 mm per filo in acciaio		
Trainafilo	a 4 rulli (37 mm)		
Diametro rotolo di filo	rotoli di filo normalizzati fino a 300 mm		
Attacco torcia di saldatura	Collegamento centralizzato Euro		
Cavo di massa (min.)	50 mm ²		
Classe compatibilità elettromagnetica	A		
Marchio di sicurezza	 CE / ENEC		
Norme applicate	vedi Dichiarazione di conformità (documentazione dell'apparecchio)		
Dimensioni (l x b x h)	636 x 298 x 482 mm 25.0 x 11.7 x 19.0 inch		
Peso	34,4 kg 75.8 lb		

^[1] Ciclo di carico: 10 min (60 % ED \pm 6 min. saldatura, 4 min. pausa).

^[2] Si consigliano fusibili ritardati DIAZED xxA gG. Nel caso vengano utilizzati interruttori automatici, deve essere utilizzata la caratteristica di attivazione "C"!

^[3] Picco di rumore nel funzionamento a vuoto e nella modalità di funzionamento a carico normale secondo IEC 60974- 1 nel punto di lavoro massimo.

^[4] Temperatura ambiente in base al liquido di raffreddamento! Rispettare l'intervallo di temperatura del liquido di raffreddamento

9 Accessori

Gli accessori che dipendono dalle singole prestazioni, quali torcia di saldatura, cavo di massa o pacchi cavi di collegamento, sono disponibili presso il Vostro rivenditore responsabile.

9.1 Raffreddamento della torcia

Tipo	Denominazione	Codice articolo
cool50 U40	Modulo di raffreddamento	090-008598-00502
KF 23E-5	Refrigerante fino a -10 °C (14 °F), 5 l	094-000530-00005
KF 23E-200	Refrigerante(-10 °C), 200 litri	094-000530-00001
KF 37E-5	Refrigerante fino a -20 °C (4 °F), 5 l	094-006256-00005
KF 37E-200	Refrigerante (-20 °C), 200 l	094-006256-00001
TYP 1	Controllo antigelo	094-014499-00000
HOSE BRIDGE UNI	Collegamento al tubo flessibile	092-007843-00000

9.2 Sistemi di trasporto

Tipo	Denominazione	Codice articolo
ON TR Trolley 55-5	Traversa e sede per dispositivo trainafilo	092-002700-00000
Trolley 35.2-2	Carrello di trasporto	090-008296-00000
Trolley 39-1	Carrello di trasporto, fonte di corrente	090-008708-00000
Trolley 55-5	Carrello di trasporto, montato	090-008632-00000
Trolley 55-6	Carrello di trasporto, montato	090-008825-00000

9.3 Dispositivo di regolazione remota / Cavo di prolunga e di collegamento

9.3.1 Presa a 19 poli

Tipo	Denominazione	Codice articolo
R10 19POL	Dispositivo di regolazione remota	090-008087-00000
RG10 19POL 5M	Dispositivo di regolazione remota, impostazione velocità del filo, correzione tensione di saldatura	090-008108-00000
RA5 19POL 5M	Cavo di allacciamento, per es. per dispositivo di regolazione remota	092-001470-00005
RA10 19POL 10m	Cavo di allacciamento, per es. per dispositivo di regolazione remota	092-001470-00010
RA20 19POL 20m	Cavo di allacciamento, per es. per dispositivo di regolazione remota	092-001470-00020
RV5M19 19POL 5M	Cavo prolunga	092-000857-00000
RV5M19 19POL 10M	Cavo prolunga	092-000857-00010
RV5M19 19POL 15M	Cavo prolunga	092-000857-00015
RV5M19 19POL 20M	Cavo prolunga	092-000857-00020

9.4 Opzioni

Tipo	Denominazione	Codice articolo
ON Filter TG.0003	Filtro	092-002662-00000
ON WAK TG.0003/TG.0004/ TG.0009/ K.0002	Kit di montaggio ruote	092-001356-00000
ON CS T.005/TG.0003/D.0002	Sospensione su gru per Picomig 180 / 185 D3 / 305 D3; Phoenix e Taurus 355 compatto; drive 4	092-002549-00000
ON Case	Box utensili per il montaggio al carrello Trolley 55-5 / Trolley 55-6	092-002899-00000
ON TH XX5 R	Supporto torcia, destro	092-002699-00000

9.5 Accessori generali

Tipo	Denominazione	Codice articolo
AK300	Adattatore aspo portabobina K300	094-001803-00001
CA D200	Adattatore di centraggio per bobine da 5 kg	094-011803-00000
16A 5POLE/CEE	Spina	094-000712-00000
DM 842 Ar/CO2 230bar 30l D	Riduttore di pressione con manometro	394-002910-00030
G1 G1/4 R 3M	Tubo flessibile del gas	094-000010-00003
DSP	Temperino per guaina guida filo	094-010427-00000
Cutter	Tagliatubi	094-016585-00000
voltConverter 230/400	Convertitore di tensione	090-008800-00502

10 Componenti soggetti a usura

Dati di potenza e garanzia solo in connessione con parti di ricambio e parti soggetti ad usura originali!

10.1 Rulli di alimentazione

10.1.1 Rulli di alimentazione per fili acciaio

Tipo	Denominazione	Codice articolo
FE 4R 0.6 MM/0.023 INCH LIGHT PINK	Kit rulli trainafilo, 37 mm, 4 rulli, scanalatura a V per acciaio, acciaio inossidabile e brasatura	092-002770-00006
FE 4R 0.8-1.0MM / 0.03-0.04 INCH BLUE/WHITE	Kit rulli trainafilo, 37 mm, 4 rulli, scanalatura a V per acciaio, acciaio inossidabile e brasatura	092-002770-00009
FE 4R 1.0-1.2MM / 0.04-0.045 INCH BLUE/RED	Kit rulli trainafilo, 37 mm, 4 rulli, scanalatura a V per acciaio, acciaio inossidabile e brasatura	092-002770-00011
FE 4R 1.4 MM/0.052 INCH GREEN	Kit rulli trainafilo, 37 mm, 4 rulli, scanalatura a V per acciaio, acciaio inossidabile e brasatura	092-002770-00014
FE 4R 1.6 MM/0.06 INCH BLACK	Kit rulli trainafilo, 37 mm, 4 rulli, scanalatura a V per acciaio, acciaio inossidabile e brasatura	092-002770-00016
FE 4R 2.0 MM/0.08 INCH GREY	Kit rulli trainafilo, 37 mm, 4 rulli, scanalatura a V per acciaio, acciaio inossidabile e brasatura	092-002770-00020
FE 4R 2.4 MM/0.095 INCH BROWN	Kit rulli trainafilo, 37 mm, 4 rulli, scanalatura a V per acciaio, acciaio inossidabile e brasatura	092-002770-00024
FE 4R 2.8 MM/0.11 INCH LIGHT GREEN	Kit rulli trainafilo, 37 mm, 4 rulli, scanalatura a V per acciaio, acciaio inossidabile e brasatura	092-002770-00028
FE 4R 3.2 MM/0.12 INCH VIOLET	Kit rulli trainafilo, 37 mm, 4 rulli, scanalatura a V per acciaio, acciaio inossidabile e brasatura	092-002770-00032

10.1.2 Rulli di alimentazione per fili alluminio

Tipo	Denominazione	Codice articolo
AL 4R 0.8 MM/0.03 INCH WHITE/YELLOW	Kit rulli trainafilo, 37 mm, per alluminio	092-002771-00008
AL 4R 1.0 MM/0.04 INCH BLUE/YELLOW	Kit rulli trainafilo, 37 mm, per alluminio	092-002771-00010
AL 4R 1.2 MM/0.045 INCH RED/YELLOW	Kit rulli trainafilo, 37 mm, per alluminio	092-002771-00012
AL 4R 1.6 MM/0.06 INCH BLACK/YELLOW	Kit rulli trainafilo, 37 mm, per alluminio	092-002771-00016
AL 4R 2.0 MM/0.08 INCH GREY/YELLOW	Kit rulli trainafilo, 37 mm, per alluminio	092-002771-00020
AL 4R 2.4 MM/0.095 INCH BROWN/YELLOW	Kit rulli trainafilo, 37 mm, per alluminio	092-002771-00024
AL 4R 2.8 MM/0.110 INCH LIGHT GREEN/YELLOW	Kit rulli trainafilo, 37 mm, per alluminio	092-002771-00028
AL 4R 3.2 MM/0.125 INCH VIOLET/YELLOW	Kit rulli trainafilo, 37 mm, per alluminio	092-002771-00032

10.1.3 Rulli di alimentazione per fili animati

Tipo	Denominazione	Codice articolo
FUEL 4R 0.8 MM/0.03 INCH WHITE/ORANGE	Kit rulli trainafile, 37 mm, 4 rulli, scanalatura a V/zigrinatura per filo animato	092-002848-00008
FUEL 4R 1.0 MM/0.04 INCH BLUE/ORANGE	Kit rulli trainafile, 37 mm, 4 rulli, scanalatura a V/zigrinatura per filo animato	092-002848-00010
FUEL 4R 1.2 MM/0.045 INCH RED/ORANGE	Kit rulli trainafile, 37 mm, 4 rulli, scanalatura a V/zigrinatura per filo animato	092-002848-00012
FUEL 4R 1.4 MM/0.052 INCH GREEN/ORANGE	Kit rulli trainafile, 37 mm, 4 rulli, scanalatura a V/zigrinatura per filo animato	092-002848-00014
FUEL 4R 1.6 MM/0.06 INCH BLACK/ORANGE	Kit rulli trainafile, 37 mm, 4 rulli, scanalatura a V/zigrinatura per filo animato	092-002848-00016
FUEL 4R 2.0 MM/0.08 INCH GREY/ORANGE	Kit rulli trainafile, 37 mm, 4 rulli, scanalatura a V/zigrinatura per filo animato	092-002848-00020
FUEL 4R 2.4 MM/0.095 INCH BROWN/ORANGE	Kit rulli trainafile, 37 mm, 4 rulli, scanalatura a V/zigrinatura per filo animato	092-002848-00024

10.1.4 Guida filo

Tipo	Denominazione	Codice articolo
DV X	Set portarulli trainafile	092-002960-E0000
SET DRAHTFUERUNG	Kit guida filo	092-002774-00000
ON WF 2,0-3,2MM EFEED	Opzione per riequipaggiamento, guida filo per fili da 2,0-3,2 mm, trazione eFeed	092-019404-00000
SET IG 4x4 1.6mm BL	Kit nippli di guida per il filo	092-002780-00000
GUIDE TUBE L105	Tubo guida	094-006051-00000
CAPTUB L=107 mm; Ø ≤ 1,6 mm	Tubo capillare	094-006634-00000
CAPTUB L=105 mm; Ø ≤ 2,4 mm	Tubo capillare	094-021470-00000

11 Appendice

11.1 JOB-List

ewm®		JOB-LIST		094-019170-00500			
Material	Gas	Wire					
		0,8	0,9	1,0	1,2		
Job-Nr.							
SG2/3 G3/4 Si1	CO ₂ 100 / C1	1	2	3	4		
	Ar80-90 / M2	6	7	8	9		
CrNi	Ar91-99 / M12-M13	34		35	36		
	Ar/He / I3	42		43	44		
CuSi Löten / Brazing	Ar100 / I1	114		115	116		
	Ar91-99 / M12-M13	110		111	112		
CuAl Löten / Brazing	Ar100 / I1	122		123	124		
	Ar91-99 / M12-M13	118		119	120		
AlMg	Ar100 / I1	74		75	76		
	Ar/He / I3	78		79	80		
AlSi	Ar100 / I1	82		83	84		
	Ar/He / I3	86		87	88		
Al99	Ar100 / I1	90		91	92		
	Ar/He / I3	94		95	96		

ewm®		JOB-LIST		094-021250-00500			
Material	Gas	Wire					
		0,8	0,9	1,0	1,2		
Job-Nr.							
SG2/3 G3/4 Si1	Ar-82/CO ₂ -18 M21	189		179			
	Ar-90/CO ₂ -10 M20	190		254			

ewm®		JOB-LIST		094-019170-00500			
Material	Gas	Wire					
		0,8	0,9	1,0	1,2		
Job-Nr.							
SG2/3 G3/4 Si1 Metal	Ar80-90 / M2	235		237	238		
SG2/3 G3/4 Si1 Rutil / Basic	Ar80-90 / M2	240		242	243		
CrNi Metal	Ar91-99 / M12-M13	227		228	229		
CrNi Rutil / Basic	Ar98/2 / M13	231		232	233		
	Ar92/8 / M22	210		211	212		

ewm®		JOB-LIST		094-019170-00500			
Material	Gas	Wire					
		0,9	1,0	1,1	1,2		
Job-Nr.							
E71T-11	Self-Shielded	172		171	170		

ewm®		JOB-LIST		094-019170-00500			
Material	Gas	Wire					
		0,8	0,9	1,0	1,2		
Job-Nr.							
SG2/3 G3/4 Si1	CO ₂ 100 / C1			204	205		
	Ar80-90 / M2			206	207		

GMAW non synergic	188
WIG / TIG	127
E-Hand / MMA	128

Figura 11-1

La saldatura ad arco a impulsi MIG/MAG può essere selezionata nei JOB 6-9, 34-36, 42-44, 74-76, 78-80, 82-84, 86-88, 90-92, 94-96, 110-112, 114-116, 118-120, 122-124, 179, 206, 207, 235-238 e 254. Se si tenta di impostare un altro JOB su pulsato, appare per qualche istante "noP" = "no Puls" sul display e si ritorna a standard.

11.2 Panoramica dei parametri - campi di impostazione

Visualizzazione dati di saldatura (tre cifre)	Parametro/funzione	Campo di impostazione			
		Standard (di fabbrica)	min.	max.	Unità
MIG/MAG					
5Ec	Tempo di preflusso del gas	0,5	0,0 - 20,0	s	
d4n	Correzione della dinamica		-40 - 40		
6PE	Tempo di postflusso del gas	0,5	0,0 - 20,0	s	
E1	Tempo di puntatura	2	0,1 - 20,0	s	
E2	Tempo di pausa (intervallo)	2	0,1 - 20,0	s	
rbd	Bruc. finale filo		0 - 499		
TIG (TIG)					
6Pr	Tempo di preflusso del gas	0,5	0,0 - 20,0	s	
i5t	Corrente di innesco		0,0 - 20,0	s	
EUP	Tempo di salita della corrente	1	0,0 - 20,0	s	
Edn	Tempo di discesa della corrente		0,0 - 20,0	s	
iEd	Corrente finale	20	1 - 200	%	
6PE	Tempo di postflusso del gas	0,5	0,0 - 20,0	s	
Elettrodo rivestito (MMA)					
iht	Corrente di hot start		0,0 - 20,0	%	
Eht	Tempo di hot start	0,5	0,1 - 20,0	s	
Parametri di base (indipendenti dal processo)					
ERL	Taratura				
End	Uscire dal menu				
CFU	Configurazione impianti				
Frc	Codifica dispositivo di regolazione remota	0	0 - 15		
P1	Tempo di rampa per ins. filo	1	0 - 1		
P9	Avvio a impulsi 4T e 4Ts	0	0 - 1		
RL1	Resistenza del conduttore 1	8	0 - 60	mΩ	
5bR	Funzione di risparmio energetico a tempo	off	5 - 60	min	
5rw	Menu di servizio				
UER	Versione software del dispositivo di comando				
-	Modalità risparmio energia attiva				

11.3 Ricerca rivenditori

Sales & service partners
www.ewm-group.com/en/specialist-dealers



"More than 400 EWM sales partners worldwide"