



SE

Svetsmaskin

Picomig 355 Synergic TKM

099-005512-EW506

Beakta vidare systemdokumentation!

01.04.2020

**Register now
and benefit!
Jetzt Registrieren
und Profitieren!**

www.ewm-group.com



Allmänna hänvisningar

VARNING



Läs bruksanvisningen!

Bruksanvisningen informerar om säker användning av produkterna.

- Läs och följ bruksanvisningen för samtliga systemkomponenter, i synnerhet säkerhets- och varningsanvisningarna!
- Beakta föreskrifter om förebyggande av olyckor och nationella bestämmelser!
- Förvara bruksanvisningen på aggregats användningsplats.
- Säkerhets- och varningsskyltar på aggregatet informerar om eventuella faror. De måste vara identifierbara och läsbara.
- Aggregatet är tillverkat i enlighet med aktuell teknisk utvecklingsnivå samt gällande regler och standarder och får endast användas, underhållas och repareras av fackpersonal.
- Tekniska ändringar på grund av vidareutveckling inom aggregattekniken kan leda till olika svetsförhållanden.

Kontakta er återförsäljare eller vår kundservice på +49 2680 181-0 om ni har frågor angående installation, idrifttagande, användning, speciella omständigheter på användningsplatsen samt ändamålsenlig användning .

En lista över auktoriserade återförsäljare finns på www.ewm-group.com/en/specialist-dealers.

Ansvaret i sammanhang med användning av denna anläggning begränsas uttryckligen till anläggningens funktion. Allt annat ansvar, av vilket slag det vara må, uteslutes uttryckligen. Denna befrielse från ansvar accepteras av användaren vid idrifttagning av anläggningen.

Såväl iakttagandet av denna anvisning som även villkoren och metoderna vid installation, drift, användning och skötsel av aggregatet kan inte övervakas av tillverkaren.

Ett felaktigt utförande av installationen kan leda till materiella skador och även innebära att personer utsätts för risker. Därför övertar vi inget slags ansvar för förluster, skador och kostnader, som resulterar av felaktig installation, icke fackmässig drift samt felaktig användning och skötsel eller på något sätt står i samband härmed.

© **EWM AG**

Dr. Günter-Henle-Straße 8

D-56271 Mündersbach · Tyskland

Tfn: +49 2680 181-0, Fax: -244

E-post: info@ewm-group.com

www.ewm-group.com

Upphovsrätten till detta dokument förblir hos tillverkaren.

Kopiering, även i form av utdrag, endast med skriftligt godkännande.

Innehållet i detta dokument har noga undersökts, kontrollerats och bearbetats, ändå förbehåller vi oss för ändringar, skrivfel och misstag.

1 Innehållsförteckning

| | | |
|----------|--|-----------|
| 1 | Innehållsförteckning | 3 |
| 2 | För Din säkerhet | 7 |
| 2.1 | Information om användning av bruksanvisningen | 7 |
| 2.2 | Symbolförklaring | 8 |
| 2.3 | Del av den samlade dokumentationen | 9 |
| 2.4 | Säkerhetsföreskrifter | 10 |
| 2.5 | Transport och uppställning | 13 |
| 3 | Ändamålsenlig användning | 15 |
| 3.1 | Användningsområde | 15 |
| 3.2 | Hänvisningar till standarder | 15 |
| 3.2.1 | Garanti | 15 |
| 3.2.2 | Konformitetsdeklaration | 15 |
| 3.2.3 | Svetsning i en miljö med ökade elektriska risker | 15 |
| 3.2.4 | Servicedokument (reservdelar och kopplingsscheman) | 15 |
| 3.2.5 | Kalibrering/validering | 15 |
| 4 | Apparatbeskrivning - snabböversikt | 16 |
| 4.1 | Sett framifrån/bakifrån | 16 |
| 4.2 | Bild inne | 18 |
| 4.3 | Aggregatstyrning - Manöverdon | 20 |
| 4.3.1 | Svetsindikering | 22 |
| 4.3.2 | Polaritetsbestämning | 22 |
| 5 | Uppbyggnad och funktion | 23 |
| 5.1 | Transport och uppställning | 23 |
| 5.1.1 | Omgivningskrav | 23 |
| 5.1.1.1 | Under drift | 23 |
| 5.1.1.2 | Transport och förvaring | 23 |
| 5.1.2 | Aggregatkylning | 23 |
| 5.1.3 | Arbetsstycksledning, allmänt | 24 |
| 5.1.4 | Kylning av svetsbrännaren | 24 |
| 5.1.4.1 | Anslutning kylmodul | 24 |
| 5.1.5 | Anvisningar för placering av svetsströmsledningar | 25 |
| 5.1.6 | Vagabonderande svetsströmmar | 26 |
| 5.1.7 | Nätanslutning | 27 |
| 5.1.7.1 | Nätform | 27 |
| 5.1.8 | Brännarhållare | 28 |
| 5.1.9 | Skyddsgasförsörjning | 29 |
| 5.1.9.1 | Anslutning tryckreducerventil | 29 |
| 5.1.9.2 | Anslutning skyddsgasslang | 30 |
| 5.1.10 | Inställning av skyddsgasmängd | 30 |
| 5.1.10.1 | Gastest | 31 |
| 5.1.10.2 | Spola slangpaket | 31 |
| 5.2 | MIG/MAG-svetsning | 31 |
| 5.2.1 | Anslutning av svetsbrännare och arbetsstycksstyrning | 31 |
| 5.2.1.1 | MIG/MAG-funktionsbrännare | 32 |
| 5.2.1.2 | MIG/MAG-Push/Pullbrännare | 32 |
| 5.2.2 | Trådmatning | 33 |
| 5.2.2.1 | Sätt in trådspole | 33 |
| 5.2.2.2 | Byt trådmatningsrullar | 35 |
| 5.2.2.3 | Mata trådelektrod | 37 |
| 5.2.2.4 | Inställning av spolbroms | 38 |
| 5.2.3 | Definition av svetsuppgift för MIG/MAG | 38 |
| 5.2.4 | Uppgiftsval manuell | 39 |
| 5.2.5 | Svetseffekt (arbetspunkt) | 39 |
| 5.2.5.1 | Val av svetsparametervisningssättet | 39 |
| 5.2.5.2 | Inställning av arbetspunkt med hjälp av materialtjocklek | 40 |
| 5.2.5.3 | Ljusbåglängd | 40 |
| 5.2.6 | forceArc / forceArc puls | 40 |
| 5.2.7 | rootArc/rootArc puls | 41 |

| | | |
|----------|---|-----------|
| 5.2.8 | Driftsätt (funktionsförlopp)..... | 41 |
| 5.2.8.1 | Tecken och funktionsförklaring | 41 |
| 5.2.8.2 | Automatisk avstängning | 41 |
| 5.2.9 | Konventionell MIG/MAG-svetsning (GMAW non synergic)..... | 45 |
| 5.2.10 | Expertmeny (MIG/MAG)..... | 46 |
| 5.3 | Man. elektrosvetsning | 47 |
| 5.3.1 | Anslutning av elektrodhållaren och arbetstycksstyrning..... | 47 |
| 5.3.2 | Uppgiftsval manuell | 48 |
| 5.3.3 | Arcforce..... | 48 |
| 5.3.4 | Hotstart | 48 |
| 5.3.5 | Antistick..... | 49 |
| 5.3.6 | Expertmeny (manuell elektrosvetsning) | 49 |
| 5.4 | TIG-svetsning..... | 50 |
| 5.4.1 | Förberedelse av TIG-svetsbrännare..... | 50 |
| 5.4.2 | Anslutning av svetsbrännare och arbetsstycksstyrning..... | 50 |
| 5.4.3 | Uppgiftsval manuell | 50 |
| 5.4.4 | Inställning av gasefterströmningstiden | 51 |
| 5.4.5 | Expertmeny (TIG) | 51 |
| 5.4.6 | Ljusbågetändning | 52 |
| 5.4.6.1 | Liftarc..... | 52 |
| 5.4.7 | Driftsätt (funktionsförlopp)..... | 52 |
| 5.4.7.1 | Teckenförklaring..... | 52 |
| 5.4.7.2 | Automatisk avstängning | 52 |
| 5.5 | Fjärrmanövrering..... | 54 |
| 5.6 | Specialparametrar (ytterligare inställningar) | 54 |
| 5.6.1 | Parameterval, - ändra och spara | 55 |
| 5.6.2 | Specialparametrar i detalj..... | 55 |
| 5.6.2.1 | Ramptid trådinmatning (P1) | 55 |
| 5.6.2.2 | 4T/4Ts-snabbtryckstart (P9)..... | 55 |
| 5.6.3 | Återställning till inställning från fabrik | 56 |
| 5.7 | Aggregatkonfigurationsmeny | 57 |
| 5.7.1 | Parameterval, - ändra och spara | 57 |
| 5.7.2 | Kalibrering av ledningsmotståndet | 58 |
| 5.7.3 | Energisparläge (Standby)..... | 59 |
| 6 | Underhåll, skötsel och avfallshantering | 60 |
| 6.1 | Allmänt | 60 |
| 6.1.1 | Rengöring | 60 |
| 6.1.2 | Smutsfilter | 60 |
| 6.2 | Underhållsarbeten, intervall | 61 |
| 6.2.1 | Dagliga underhållsarbeten..... | 61 |
| 6.2.2 | Underhållsarbeten varje månad | 61 |
| 6.2.3 | Årlig kontroll (inspektion och kontroll under drift) | 61 |
| 6.3 | Avfallshantering av aggregatet | 62 |
| 7 | Avhjälp av störningar..... | 63 |
| 7.1 | Checklista för åtgärdande av fel | 63 |
| 7.2 | Felindikeringar (strömkälla)..... | 64 |
| 7.3 | Svetsparameteravstämning | 66 |
| 7.4 | Återställa svetsparametrarna till fabriksinställningen..... | 67 |
| 7.5 | Återställa ett jobb (svetsuppdrag) till fabriksinställningen..... | 68 |
| 7.5.1 | Nollställning av enstaka jobb | 68 |
| 7.5.2 | Nollställ alla JOBB..... | 68 |
| 8 | Tekniska data..... | 69 |
| 8.1 | Picomig 355 Synergic TKM..... | 69 |
| 9 | Tillbehör | 70 |
| 9.1 | Kylning av svetsbrännaren..... | 70 |
| 9.2 | Transportsystem | 70 |
| 9.3 | Fjärrmanövrering/ anslutnings- och förlängningskabel | 70 |
| 9.3.1 | Anslutning, 19-polig | 70 |
| 9.4 | Alternativ | 70 |

| | | |
|-----------|--|-----------|
| 9.5 | Allmänt tillbehör | 71 |
| 10 | Förslitningsdelar | 72 |
| 10.1 | Trådmatningsrullar | 72 |
| 10.1.1 | Trådmatningsrullar för ståltråd | 72 |
| 10.1.2 | Trådmatningsrullar för aluminiumtråd | 72 |
| 10.1.3 | Trådmatningsrullar för rörtråd | 73 |
| 10.1.4 | Trådstyrning | 73 |
| 11 | Bilaga | 74 |
| 11.1 | JOB-List | 74 |
| 11.2 | Parameteröversikt – inställningsområde | 75 |
| 11.3 | Återförsäljarsökning | 76 |

2 För Din säkerhet

2.1 Information om användning av bruksanvisningen

FARA

Arbets- eller driftsförfaranden som måste följas exakt för att utesluta en omedelbart hotande, allvarlig personskada eller död.

- Säkerhetsanvisningen innehåller signalordet "FARA" med en generell varningssymbol i sin rubrik.
- Faran förtydligas dessutom genom ett piktogram i marginalen.

VARNING

Arbets- eller driftsförfaranden som måste följas exakt för att utesluta en möjlig, allvarlig personskada eller död.

- Säkerhetsanvisningen innehåller signalordet "VARNING" med en generell varningssymbol i sin rubrik.
- Faran förtydligas dessutom genom ett piktogram i marginalen.

OBSERVERA

Arbets- eller driftsförfaranden som måste följas exakt för att utesluta en möjlig, lätt personskada.

- Säkerhetsanvisningen innehåller signalordet "SE UPP" med en generell varningssymbol i sin rubrik.
- Faran förtydligas genom ett piktogram i marginalen.



Tekniska detaljer som användaren måste beakta för att undvika skador på egendom och maskin.

Indikeringar beträffande tillvägagångssätt samt uppräknningar som visar dig steg för steg vad du ska göra i speciella situationer känner du igen med hjälp av blickfångarpunkten, t.ex.:

- ansluta och låsa kontakten för svetsströmledningen i motsvarande motkontakt.

2.2 Symbolförklaring

| Symbol | Beskrivning | Symbol | Beskrivning |
|--------|--|--------|------------------------------|
| | Beakta tekniska detaljer | | tryck och släpp (peka/tryck) |
| | Koppla från aggregatet | | Släpp |
| | Koppla på aggregatet | | Tryck och håll intryckt |
| | fel/ogiltig | | koppla |
| | rätt/giltig | | vrid |
| | Ingång | | Siffervärde/inställbart |
| | Navigera | | Signallampan lyser grönt |
| | Utgång | | Signallampan blinkar grönt |
| | Tidsvisning (exempel: vänta 4 s/tryck) | | Signallampan lyser rött |
| | Avbrott i menyvisningen (ytterligare inställningsmöjligheter möjliga) | | Signallampan blinkar rött |
| | Verktyg ej nödvändigt/ansvänd ej verk- tyg | | |
| | Verktyg nödvändigt/ansvänd verktyg | | |

2.3 Del av den samlade dokumentationen

Detta dokument är en del av den dokumentationen och är endast giltigt i kombination med alla del-dokument! Läs och följ bruksanvisningarna till samtliga systemkomponenter, i särskilt säkerhetsanvisningarna!

Bilderna visar ett allmänt exempel med ett svetsssystem.

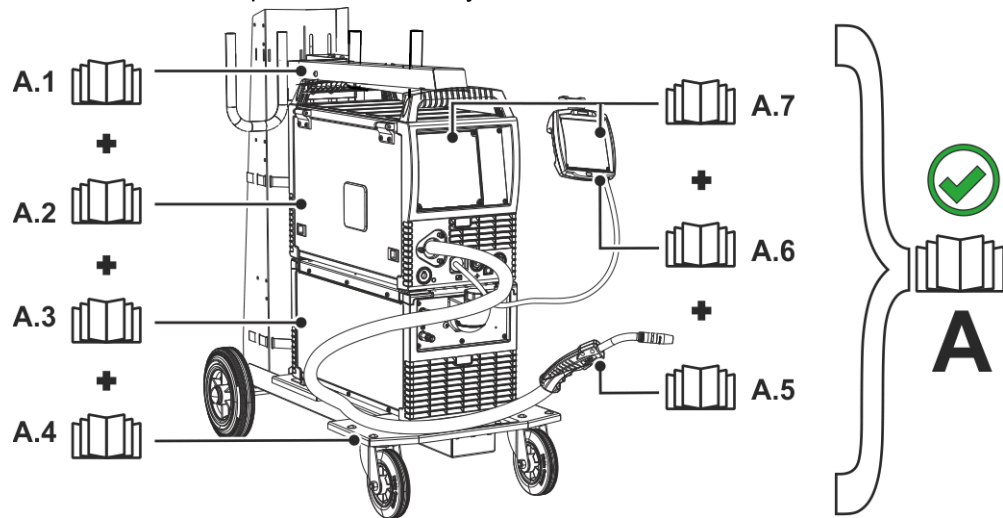


Bild. 2.1

| Pos. | Dokumentation |
|------|---|
| A.1 | Ombyggnadsanvisning tillval |
| A.2 | Strömkälla |
| A.3 | Kylenhet, spänningstransformator, verktygslåda etc. |
| A.4 | Transportvagn |
| A.5 | Svetsbrännare |
| A.6 | Fjärrstyrning |
| A.7 | Styrning |
| A | Samlad dokumentation |

2.4 Säkerhetsföreskrifter

VARNING



Olycksrisk vid ignorering av säkerhetsanvisningarna!
Ignorering av säkerhetsanvisningarna kan vara livsfarligt!

- Läs säkerhetsanvisningarna i denna anvisning noggrant!
- Beakta föreskrifter om förebyggande av olyckor och nationella bestämmelser!
- Uppmana personer inom arbetsområdet att följa föreskrifterna!



Risk för personskada på grund av elektrisk spänning!

Elektrisk spänning kan vid beröring leda till livsfarliga elektriska stötar och brännskador. Även vid beröring vid låg spänning kan man bli förskräckt och som följd därav råka ut för en olycka.

- Rör aldrig direkt vid spänningsförande delar, till exempel svetsströmsuttag, stav-, volfram-, eller trådelektroder!
- Placera alltid svetsbrännaren och/eller elektrodhållaren på isolerat underlag!
- Använd fullständig, personlig skyddsutrustning (användningsberoende)!
- Endast kompetent personal får öppna maskinen!
- Aggregatet får inte användas för upptining av rör!



Fara vid sammankoppling av flera strömkällor!

Om flera strömkällor ska sammankopplas parallellt eller i serie, får detta endast utföras av en utbildad fackman enligt standarden IEC 60974-9 "Installation och användning" och arbetarskyddsföreskriften BGV D1 (tidigare VBG 15) eller i enlighet med nationella bestämmelser!

Utrustningarna får endast godkännas för ljusbågssvetsning efter en kontroll, för att säkerställa att den tillåtna tomgångsspänningen inte överskrids.

- Låt endast en utbildad fackman ansluta aggregaten!
- Vid urdrifttagning av enstaka strömkällor måste alla nät- och svetsströmledningar kopplas bort från det totala svetssystemet på ett säkert och tillförlitligt sätt. (Risk för backspänningar!)
- Koppla inte ihop svetsmaskiner med polvändaromkopplare (PWS-serien) eller aggregat för växelströmssvetsning (AC), eftersom svetsspänningarna kan adderas otillåtet genom en enkel felmanövrering.



Risk för personskador pga. olämplig klädsel!

Strålning, värme och elektrisk spänning är riskkällor som ska undvikas under ljusbågssvetsning. Användaren ska vara utrustad med en fullständig, personlig skyddsutrustning. Skyddsutrustningen måste skydda mot följande:

- Andningsskydd, mot hälsoskadliga ämnen och blandningar (rökgaser och ångor) eller vidta lämpliga åtgärder (utsugning etc.).
- Svetsskyddshjälm med korrekt skyddsanordning mot joniserande strålning (IR- och UV-strålning) och värme.
- Torr svetsklädsel (skor, handskar och huvudskydd) som skyddar mot varm omgivning, med jämförbar effekt som vid en lufttemperatur på 100 °C eller mer, samt elstöt och arbete på delar som står under spänning.
- Hörselskydd mot skadligt buller.



Risk för personskador genom strålning och hetta!

Ljusbågsstrålning leder till skador på hud och ögon.

Kontakt med heta arbetsstycken och gnistor orsakar brännskador.

- Använd svetskärm resp. svetskyddshjälm med tillräckligt skyddssteg (användningsberoende)!
- Använd torra skyddskläder (t.ex. svetskärm, handskar, etc.) enligt respektive lands gällande föreskrifter!
- Skydda utomstående personer mot strålning och bländningsrisk med svetsdraperier eller lämpliga skyddsväggar!

⚠ VARNING**Explosionsrisk!**

Skenbart ofarliga ämnen i slutna kärl kan bygga upp ett övertryck vid upphettning.

- Avlägsna behållare med brännbara eller explosiva vätskor från arbetsområdet!
- Hetta inte upp explosiva vätskor, damm eller gaser genom svetsningen och kapningen!

**Brandrisk!**

De höga temperaturer som uppstår vid svetsningen, sprutande gnistor, glödande delar och het slagg kan leda till flambildning.

- Observera brandhärddar inom arbetsområdet!
- Medför inga lättantändliga föremål som exempelvis tändstickor eller cigarettändare.
- Ha lämplig släckningsutrustning tillgänglig på arbetsplatsen!
- Avlägsna noggrant brännbara ämnen från arbetsstycket före svetsningen.
- Bearbeta svetsade arbetsstycken förrän de har svalnat. Låt de ej komma i kontakt med brännbara material!

⚠ OBSERVERA**Rök och gaser!**

Rök och gaser kan orsaka andnöd och förgiftning! Dessutom kan lösningsmedelsångor (klorerat kolväte) omvandlas till giftigt fosgen genom ljusbågens ultravioletta strålning!

- Säkerställ tillräcklig frisklufttillförsel!
- Håll lösningsmedelsångor borta från ljusbågens strålningsområde!
- Använd lämpligt andningsskydd vid behov!

**Bullerbelastning!**

Buller som överskrider 70dBA kan orsaka bestående hörselskador!

- Använd lämpligt hörselskydd!
- Personer som befinner sig inom arbetsområdet måste använda lämpligt hörselskydd!

⚠ OBSERVERA



Enligt IEC 60974-10 delas svetsmaskiner upp i två klasser för elektromagnetisk kompatibilitet (information om EMC-klass finns i tekniska data) >se *kapitel 8*:



Klass A Aggregaten är inte avsedda för användning inom bostadsområden som får sin elström från det offentliga lågspänningsförsörjningsnätet. Vid säkerställandet av den elektromagnetiska kompatibiliteten för aggregat enligt klass A kan svårigheter uppträda inom dessa områden, såväl pga. ledningsbundna som strålade störningar.



Klass B Aggregaten uppfyller EMC-kraven inom industriområden och bostadsområden, inklusive bostadsområden med anslutning till det offentliga lågspänningsförsörjningsnätet.

Installation och drift

Vid drift av ljusbågssvetsanläggningar kan i vissa fall elektromagnetiska störningar uppträda, trots att alla svetsmaskiner uppfyller emissionsgränsvärdena enligt normen. Användaren ansvarar för störningar som utgår från svetsningen.

Vid **bedömningen** av möjliga elektromagnetiska problem i omgivningen måste användaren ta hänsyn till följande: (se även EN 60974-10 Bilaga A)

- Nät-, styr-, signal- och telekommunikationsledningar
- Radio- och TV-apparater
- Datorer och andra styranordningar
- Säkerhetsanordningar
- Hälsan hos personer i närheten, särskilt om de använder pacemakers eller hörapparater
- Kalibrerings- och mätanordningar
- Interferenståligheten hos andra anordningar i omgivningen
- Den tid på dagen när svetsarbetena måste utföras

Rekommendationer för **reducering av störningsemissioner**

- Nätanslutning, t.ex. extra nätfiler eller avskärmning med metallrör
- Underhåll av ljusbågssvetsutrustningen
- Svetsledningarna ska vara så korta som möjligt och ligga tätt tillsammans och direkt utmed golvet
- Potentialutjämning
- Jordning av arbetsstycket. I de fall, där en direkt jordning av arbetsstycket inte är möjlig, bör förbindelsen ske genom lämpliga kondensatorer.
- Avskärmning från andra utrustningar i omgivningen eller av hela svetsutrustningen



Elektromagnetiska fält!

Genom strömkällan kan elektriska eller elektromagnetiska fält alstras som kan störa funktionen hos elektroniska anläggningar som datorer, CNC-apparater, telekommunikationsledningar, nät-, signalledningar och pacemakers.



- Följ underhållsanvisningarna >se *kapitel 6.2*!
- Rulla av svetsledningarna helt!
- Skärma av strålningskänsliga apparater och anordningar motsvarande!
- Funktionen hos pacemakers kan påverkas (konsultera läkare vid behov).



Företagarens förpliktelser!

För drift av aggregatet måste respektive nationella direktiv och lagar iakttas!

- Nationell tillämpning av ramdirektivet 89/391/EEG om genomförande av åtgärder för förbättrad säkerhet och hälsoskydd för arbetstagare vid arbetet samt tillhörande separata direktiv.
- Särskilt direktivet 89/655/EEG angående minimala föreskrifter för säkerhet och hälsoskydd vid användning av arbetsutrustning genom arbetstagare vid arbetet.
- Föreskrifterna för arbets säkerhet och förebyggande av olyckor i respektive land.
- Uppställning och drift av aggregatet motsvarande IEC 60974-9.
- Undervisa användaren regelbundet i säkerhetsmedvetet arbete.
- Regelbunden kontroll av aggregatet enligt IEC 60974-4.



Tillverkarens garanti upphör att gälla vid aggregatskador pga. främmande komponenter!

- Använd endast systemkomponenter och tillval (strömkällor, svetsbrännare, elektrodhållare, fjärrstyrningar, reserv- och förslitningsdelar etc.) som ingår i vårt leveransprogram!
- Tillbehörskomponenter får endast stickas in i motsvarande anslutningsuttag och låsas när svetsaggregatet är avstängt.

Krav för anslutningen till det offentliga försörjningsnätet

Högeffektsaggregat kan påverka nätets kvalitet pga. den ström de drar från försörjningsnätet. För vissa aggregattyper kan därför anslutningsbegränsningar eller krav på den maximalt möjliga ledningsimpedansen eller den erforderliga minimala försörjningskapaciteten vid gränssnittet till det offentliga nätet (gemensam kopplings PCC) gälla, varvid vi även hänvisar till aggregatens tekniska data. I detta fall faller det under verksamhetsutövarens eller aggregatets användares ansvar, ev. efter konsultation med energileverantören, att säkerställa att aggregatet kan anslutas.

2.5 Transport och uppställning

⚠ VARNING



Olycksrisk pga. felaktig hantering av skyddsgasflaskor!

Felaktig hantering och otillräcklig fastsättning av skyddsgasflaskor kan leda till allvarliga personskador!

- Följ gastillverkarens anvisningar gällande bestämmelser för tryckgasbehållare!
- Fastsättning på skyddsgasflaskans ventil är inte tillåten!
- Undvik att värma upp skyddsgasflaskan!

⚠ OBSERVERA



Risk för olycksfall på grund av försörjningsledningar!

Vid transport kan ej bortkopplade försörjningsledningar (nätledningar, styrledningar, etc.) förorsaka risker, t.ex. att anslutna apparater välter och skadar personer!

- Koppla från försörjningsledningar före transport!



Risk för vältning!

Vid förflyttning och uppställning kan aggregatet välta och skada personer eller själva aggregatet kan ta skada. Säkerheten mot att välta är säkerställd upp till en vinkel på 10° (enligt IEC 60974-1).

- Ställ upp eller transportera aggregatet på ett jämnt, fast underlag!
- Säkra påbyggnadsdetaljer på lämpligt sätt!



Risk för olycksfall på grund av felaktigt dragna ledningar!

Felaktigt dragna ledningar (nät-, styrnings-, svetsledningar eller mellanslangpaket) kan utgöra snubbelrisk.


- Dra försörjningsledningar plant på golvet (undvik öglor).
- Undvik att dra ledningar på gång- eller transportvägar.





Risk för personskador på grund av uppvärmd kylvätska och dess anslutningar!

Den använda kylvätska och dess anslutnings- resp. förbindelsepunkter kan värmas upp kraftigt under drift (vattenkyll utförande). När kylmedelskretsarna öppnas kan kylmedel som läcker ut orsaka skållning.

- Öppna endast kylmedelskretsarna när strömkällan resp. kylaggregatet är avstängt!
- Använd korrekt skyddsutrustning (skyddshandskar)!
- Förslut öppnade anslutningar på slangarna med lämpliga pluggar.

-  **Aggregaten är konstruerade för drift i upprätt läge!**
Drift i ej tillåtna lägen kan leda till skador på aggregatet.
 - **Transport och drift uteslutande i upprätt läge!**

-  **Genom felaktig anslutning kan tillbehörskomponenter och strömkällan skadas!**
 - **Tillbehörskomponenter får endast stickas in i motsvarande anslutningsuttag och låsas när svetsaggregatet är avstängt.**
 - **Utförliga beskrivningar framgår av motsvarande tillbehörskomponents bruksanvisning!**
 - **Tillbehörskomponenter registreras automatiskt efter tillkoppling av strömkällan.**

-  **Dammskyddslock skyddar anslutningsuttagen och sålunda aggregatet mot nedsmutsning och skador.**
 - **Om ingen tillbehörskomponent är ansluten till uttaget måste dammskyddslocket vara påsatt.**
 - **Vid defekt eller förlust måste dammskyddslocket ersättas!**

3 Ändamålsenlig användning

VARNING



Faror på grund av felaktig användning!

Aggregatet är tillverkat i enlighet med aktuell teknisk utvecklingsnivå samt gällande regler och standarder för användning inom industri och annan kommersiell verksamhet. Det är endast avsett för svetsmetoden som anges på typskylten. Vid felaktig användning kan aggregatet utgöra fara för personer, djur och materiella värden. Garantin omfattar inte skador som är ett resultat av felaktig användning!

- Använd aggregatet uteslutande enligt avsedd användning och endast av utbildad, sakkunnig personal!
- Aggregatet får inte förändras eller byggas om på felaktigt sätt!

3.1 Användningsområde

Ljusbågssvetsmaskin till MSG- och i sidoförfarande TIG-svetsning med Liftarc (kontaktvändning) eller manuell elektrosvetsning. Tillbehörskomponenter kan vid behov ge fler funktioner (se motsvarande dokumentation i kapitlet med samma namn).

3.2 Hänvisningar till standarder

3.2.1 Garanti

Ytterligare information finns i broschyren "Warranty registration" liksom vår information om garanti, underhåll och kontroll på www.ewm-group.com!

3.2.2 Konformitetsdeklaration



Denna produkt uppfyller de listade EU-direktiven vad gäller konstruktion och utförande. Ett specifikt intyg om överensstämmelse medföljer i original till varje produkt.

3.2.3 Svetsning i en miljö med ökade elektriska risker



Svetsaggregat kan enligt IEC / DIN EN 60974, VDE 0544 användas i omgivningar med högre elektrisk risk.

3.2.4 Servicedokument (reservdelar och kopplingscheman)

VARNING



Inga felaktiga reparationer och modifieringar!

För att undvika personskador och skador på aggregatet får aggregatet endast repareras resp. modifieras av sakkunniga, kvalificerade personer!

Garantin upphör att gälla vid obehöriga ingrepp!

- Anlita kvalificerade personer (utbildad servicepersonal) vid reparationer!

Kopplingschemana bifogas apparaten i original.

Reservdelar kan beställas hos vederbörande återförsäljare.

3.2.5 Kalibrering/validering

Härmed bekräftas att denna produkt har kontrollerats med kalibrerade mätinstrument enligt de gällande normerna IEC/EN 60974, ISO/EN 17662 och följer de tillåtna toleranserna. Rekommenderade kalibreringsintervall: 12 månader.

4 Apparatbeskrivning - snabböversikt

4.1 Sett framifrån/bakifrån

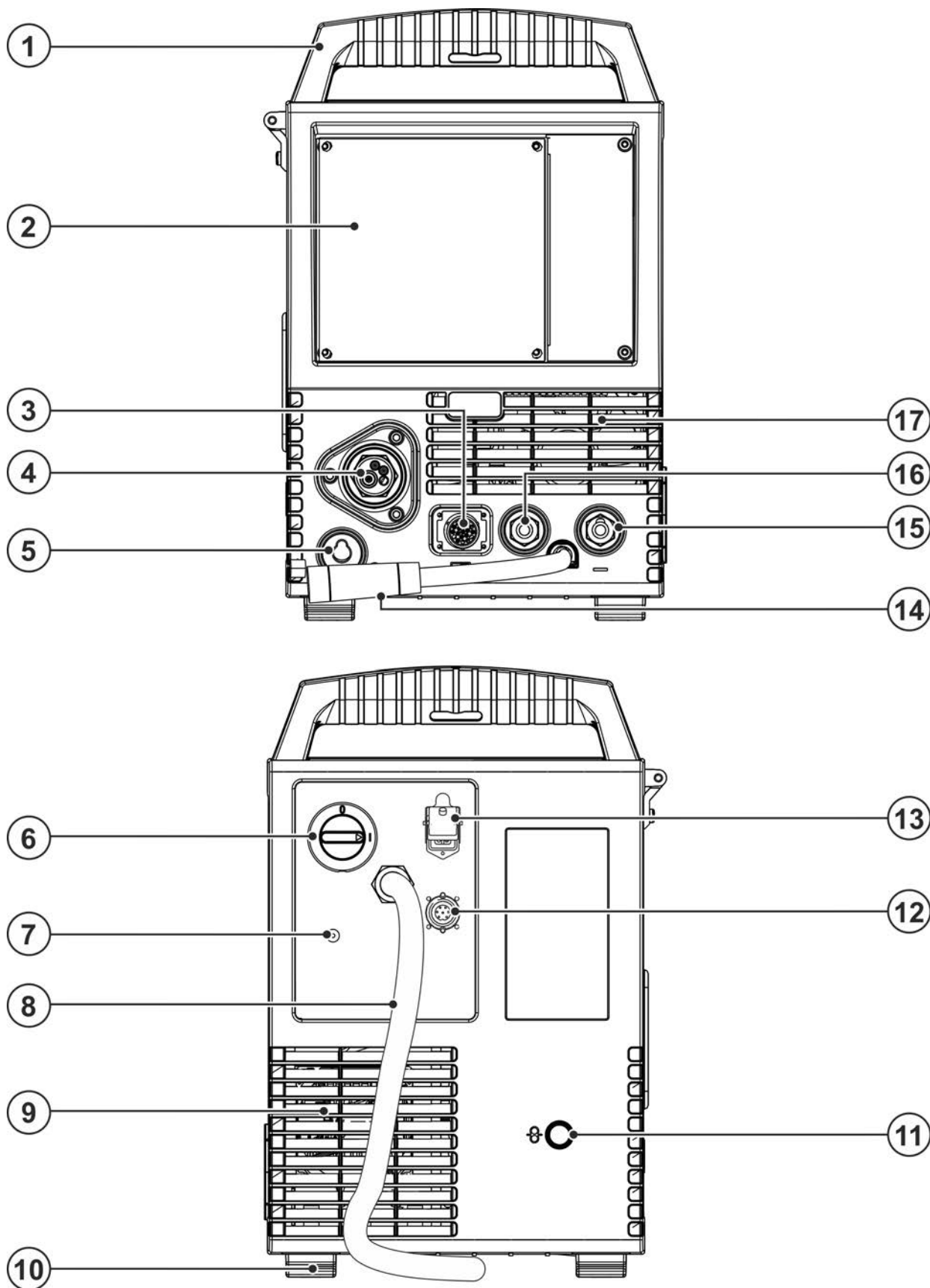


Bild. 4.1

| Pos. | Symbol | Beskrivning |
|------|---|---|
| 1 | | Transporthandtag |
| 2 | | Aggregatstyrning >se kapitel 4.3 |
| 3 |  | Anslutningskontakt 19-polig (analog) För anslutning av analoga tillbehörskomponenter (fjärrstyrning, styrledning svetsbrännare, osv.) |
| 4 | | Svetspistolanslutning (euro- eller dinsecentralanslutning) Integrerad svetsström, skyddsgas och avtryckare. |
| 5 |  | Parkeringsuttag, polaritetsvalkontakt Fäste för polaritetsvalkontakten vid manuell elektrosvetsning eller transport. |
| 6 | | Huvudbrytare Starta eller stäng av maskinen. |
| 7 |  | Anslutningsgänga – G¼" Skyddsgasanslutning (ingång) |
| 8 |  | Nätanslutningskabel >se kapitel 5.1.7 |
| 9 | | Utgångsöppning kylluft |
| 10 | | Aggregatfötter |
| 11 |  | Öppning för extern trådtillförsel Förberedd öppning i höljet för användning vid extern trådtillförsel. |
| 12 |  | Anslutningskontakt, 8-polig Styrledning kylvanhet |
| 13 |  | Anslutningskontakt, 4-polig Spänningsförsörjning kylvanhet |
| 14 | | Svetsströmkabel, polaritetsval Svetsström till Euro centralanslutning/svetsbrännare, möjliggör polaritetsval. •----- MIG/MAG: Anslutningskontakt svetsström "+" •----- Självskyddande kärntråd/TIG: Anslutningskontakt svetsström "-" •----- Manuell elektrosvetsning: Parkeringsuttag |
| 15 |  | Anslutningskontakt, svetsström "-" Tillbehörets anslutning är metodberoende, följ anslutningsbeskrivningen för motsvarande svetsmetod >se kapitel 5. |
| 16 |  | Anslutningsuttag, svetsström "+" Tillbehörets anslutning är metodberoende, följ anslutningsbeskrivningen för motsvarande svetsmetod >se kapitel 5. |
| 17 | | Ingångsöppning kylluft |

4.2 Bild inne

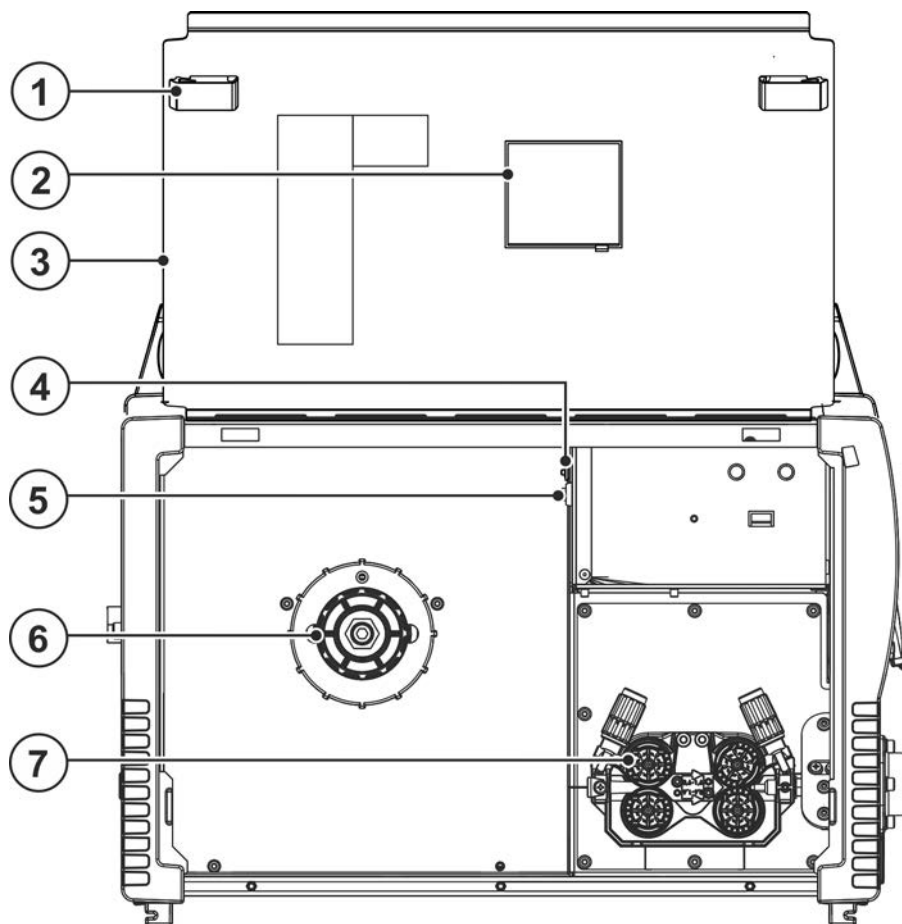
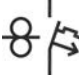



Bild. 4.2

| Pos. | Symbol | Beskrivning |
|------|---|--|
| 1 | | Skjutreglage, låsning av skyddsluckan |
| 2 | | Siktfönster elektrodobin Kontroll trådförråd |
| 3 | | Skyddskåpa Skydd för trådmatningsdriften och ytterligare manöverdon. På insidan finns beroende på aggregatserie ytterligare dekaleringar med information om förslitningsdelar och JOB-listor. |
| 4 |  | Tryckknapp, automatsäkring Säkring för trådmatarmotorns nätanslutning (Tryck på knappen för att återställa utlöst säkring) |
| 5 |  | Tryckknapp, trådinmatning Spännings- och gasfri inmatning av trådelektroden genom slangpaketet fram till svetsbrännaren >se kapitel 5.2.2.3. |
| 6 | | Trådspolupphängning |
| 7 | | Trådmatarenhet |

4.3 Aggregatstyrning - Manöverdon

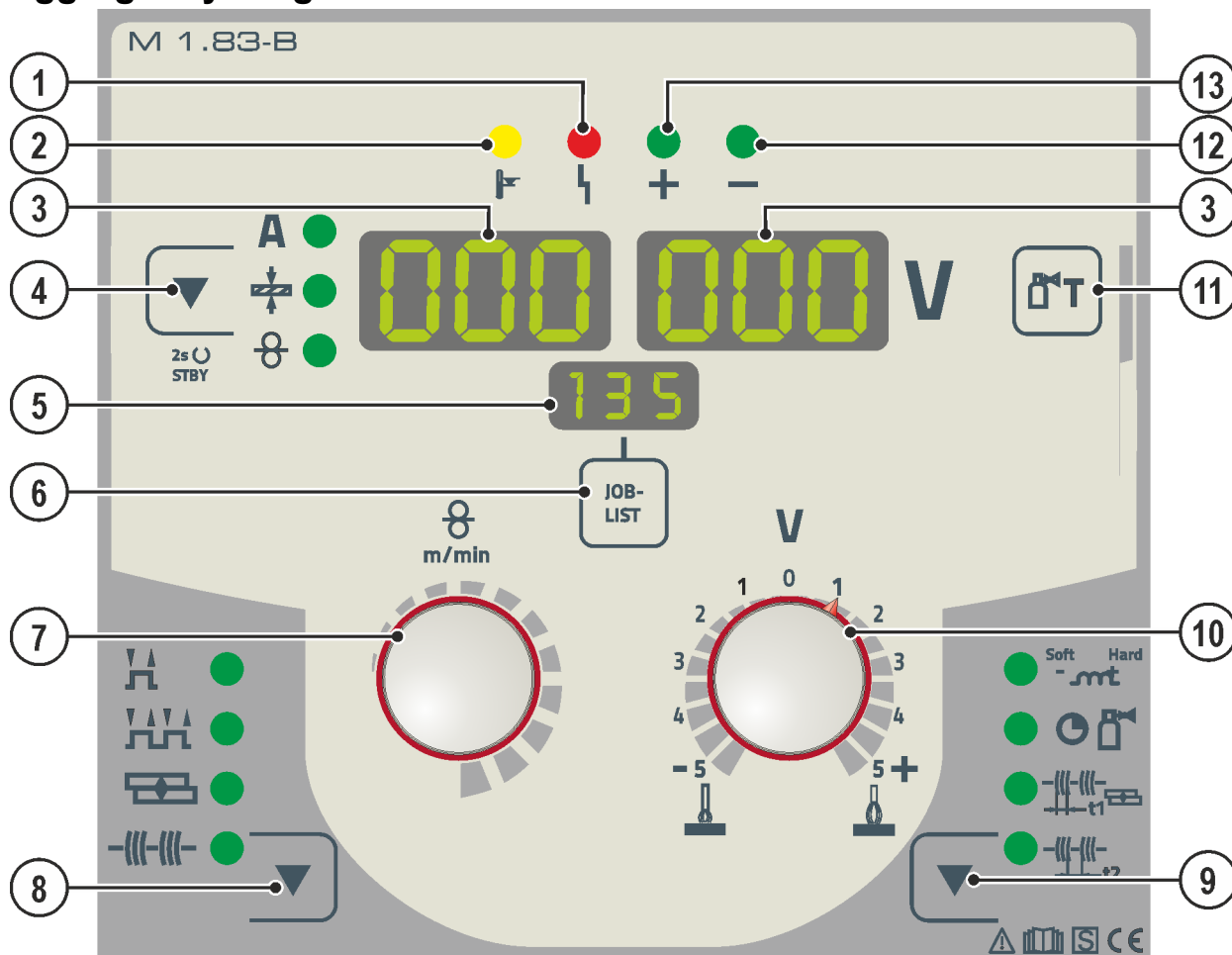




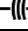



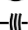
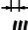






Bild. 4.3

| Pos. | Symbol | Beskrivning |
|------|-----------------|---|
| 1 | | Signallampa "samlingsstörning" |
| 2 | | Signallampa "övertemperatur" |
| 3 | | Svetsdatavisning (tresiffrig) Visning av svetsparametrar och deras värden >se kapitel 4.3.1 |
| 4 | | Tryckknapp visningssätt av svetsparameter/energiparmodus A ----- Svetsström +----- Materialtjocklek ⊗----- Trådmatningshastighet När den har tryckts in 2 s växlar aggregatet till energisparläge. För återaktivering räcker det att trycka på valfritt manöverdon >se kapitel 5.7.3. |
| 5 | | Indikering, JOB Indikering av aktuellt vald svetsuppgift (JOB-nummer) |
| 6 | JOB-LIST | Tryckknapp, svetsuppgift (JOB) Välj svetsuppgift enligt svetsuppgiftlistan (JOB-LIST). Listan finns på insidan av skyddsklaffen till trådmatningsdriften eller också i början på denna bruksanvisning. |
| 7 | | Ratt inställning av svetsparameter För inställning av svetseffekten, för aktivering av JOB (svetsuppgift) och för inställning av ytterligare svetsparametrar. |

| Pos. | Symbol | Beskrivning |
|------|---|--|
| 8 |  | Tryckknapp Driftsätt  ----- 2-takt  ----- 4-takt  ----- Punktsvetsning  ----- Intervall |
| 9 |  | Tryckknapp processparametrar Parametrar att ställa in för aktivering. Även för åtkomst och lämnande av menyerna för de utvidgade inställningarna.  --- Drosseleffekt / dynamik  --- Gasefterströmningstid  --- Punkttid  --- Paustid |
| 10 |  | Ratt Korrigering av ljusbåglängden |
| 11 |  | Tryckknapp gaskontroll / spola slangpaket >se kapitel 5.1.9 |
| 12 |  | Signallampa fastlagd polaritet |
| 13 |  | Signallampa fastlagd polaritet |

4.3.1 Svetsindikering

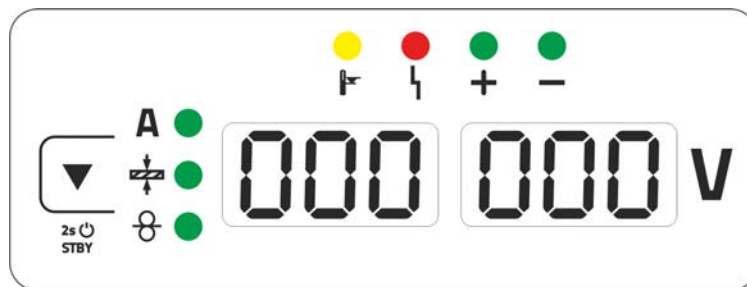


Bild. 4.4

Bredvid indikeringen befinner sig tryckknappen för svetsparametervisningsätt.

Med varje tryckning på tryckknappen växlas till nästa parameter. Efter den sista parametern fortsätts med den första.

Följande visas:

- Börvärden (före svetsningen)
- Ärvärden (under svetsningen)
- Hållvärden (efter svetsningen)

MIG/MAG

| Parameter | Börvärden | Ärvärden | Hållvärden |
|-----------------------|---|-------------------------------------|-------------------------------------|
| Svetsström | <input checked="" type="checkbox"/> / <input type="checkbox"/> ^[1] | <input checked="" type="checkbox"/> | <input checked="" type="checkbox"/> |
| Materialtjocklek | <input checked="" type="checkbox"/> | <input type="checkbox"/> | <input type="checkbox"/> |
| Trådmatningshastighet | <input checked="" type="checkbox"/> | <input type="checkbox"/> | <input type="checkbox"/> |
| Svetsspänning | <input checked="" type="checkbox"/> | <input checked="" type="checkbox"/> | <input checked="" type="checkbox"/> |

[1] MIG/MAG konventionell

TIG/manuell elektrodsvetsning

| Parameter | Börvärden | Ärvärden | Hållvärden |
|---------------|-------------------------------------|-------------------------------------|-------------------------------------|
| Svetsström | <input checked="" type="checkbox"/> | <input type="checkbox"/> | <input type="checkbox"/> |
| Svetsspänning | <input type="checkbox"/> | <input checked="" type="checkbox"/> | <input checked="" type="checkbox"/> |

Efter svetsningen sker omkopplingen av indikeringen från hållvärden till börvärden genom att

- Manövrera tryckknapparna eller vrida på rattarna till aggregatstyrningen
- Vänta 5 s

4.3.2 Polaritetsbestämning

Polaritetsbestämningen anger den för den valda JOB nödvändiga polariteten på aggregatstyrningen >se kapitel 4.3. Den nödvändiga polariteten kan ställas in med polaritetsvalkontakten.

5 Uppbyggnad och funktion

⚠ VARNING



Risk för personskada genom elektrisk spänning!

Kontakt med strömförande delar, t.ex. strömanslutningar, kan vara livsfarlig!

- Iakttag säkerhetsanvisningarna på första sidan av bruksanvisningen!
- Idrifttagning uteslutande genom personer, som förfogar över tillräckliga kunskaper gällande hantering av strömkällor!
- Förbindelse- eller strömledningar ansluts vid fränkopplat aggregat!

Läs och beakta dokumentationen för alla system- resp. tillbehörskomponenter!

5.1 Transport och uppställning

⚠ VARNING



Risk för olyckor pga. otillåten transport av aggregat som inte kan lyftas med kran!

Kranlyft och upphängning av aggregatet är inte tillåtet! Aggregatet kan falla ner och skada personer! Handtag, remmar och fästen är endast lämpliga för transport för hand!

- Aggregatet är inte lämpligt för kranlyft eller upphängning!

5.1.1 Omgivningskrav



Maskinen må ikke brukes i løse luften (henge etter ledning og sveisekabel) men må bare settes opp og brukes på en egnet, stabilt og plant underlag!!

- **Företagaren måste sörja för ett halksäkert, jämnt golv och tillräcklig belysning av arbetsplatsen.**
- **En säker manövrering av aggregatet måste alltid vara säkerställd.**



Skador på aggregatet på grund av nedsmutsning!

Ovanligt stora mängder damm, syror, korrosiva gaser eller ämnen kan skada aggregatet (beakta underhållsintervallen >se kapitel 6.2).

- **Undvik stora mängder rök, ånga, oljedimma, slipdamm och korrosiv omgivningsluft!**

5.1.1.1 Under drift

Temperaturområde för omgivningsluften:

- -25 °C till +40 °C (-13 °F till 104 °F) ^[1]

Relativ luftfuktighet:

- upp till 50 % vid 40 °C (104 °F)
- upp till 90 % vid 20 °C (68 °F)

5.1.1.2 Transport och förvaring

Förvaring i slutna rum, omgivningsluftens temperaturområde:

- -30 °C till +70 °C (-22 °F till 158 °F) ^[1]

Relativ luftfuktighet

- upp till 90 % vid 20 °C (68 °F)

^[1] Omgivningstemperaturen beror på kylmedlet! Beakta brännarkylningens kylmedelstemperaturområde!

5.1.2 Aggregatkyllning



Bristande ventilation leder till effektreduktion och skador på aggregatet.

- **Innehåll omgivningsvillkoren!**
- **Håll in- och utloppsöppningen för kylluft fri!**
- **Innehåll minimalavståndet 0,5 m till hinder!**

5.1.3 Arbetsstycksledning, allmänt

⚠ OBSERVERA



Risk för brännskador vid icke fackmässig svetsströmsanslutning!

Om svetsströmskontakter (anslutning till aggregat) inte är förreglade eller om arbetsstyckets anslutningar är nedsmutsade (färg, korrosion) kan dessa anslutningar och ledningar bli heta och leda till brännskador vid beröring!

- Kontrollera svetsströmsanslutningarna dagligen och förregla dem vid behov genom att vrida åt höger.
- Rengör arbetsstyckets anslutningsställe noga och sätt fast det ordentligt! Använd inte konstruktionsdelar på arbetsstycket för återledning av svetsströmmen!

5.1.4 Kylning av svetsbrännaren

5.1.4.1 Anslutning kylmodul

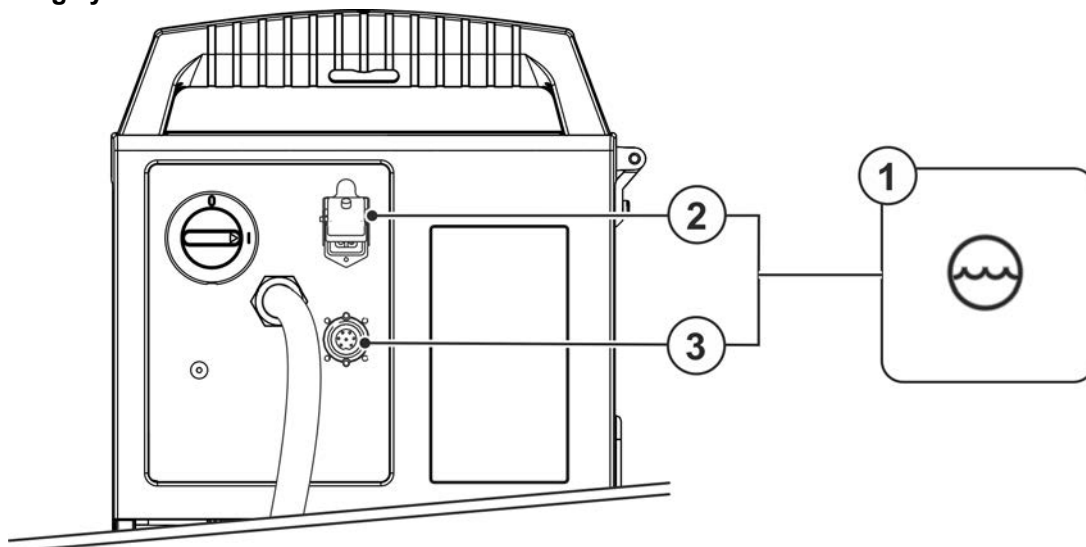


Bild. 5.1

| Pos. | Symbol | Beskrivning |
|------|--------|---|
| 1 | | Kylmodul |
| 2 | | Anslutningskontakt, 4-polig Spänningsförsörjning kylenehet |
| 3 | | Anslutningskontakt, 8-polig Styrledning kylenehet |

- Stick in kylaggregatets 4-poliga försörjningskontakt i svetsaggregatets 4-poliga anslutningsuttag och lås.
- Stick in kylaggregatets 8-poliga styrledningskontakt i svetsaggregatets 8-poliga anslutningsuttag och lås.

5.1.5 Anvisningar för placering av svetsströmsledningar

- Felaktigt placerade svetsströmsledningar kan framkalla störningar (flämtning) hos ljusbågen!
- Ledning till arbetsstycket och slangpaketet från svetsströmkällan utan HF-tändning (MIG/MAG) som ligger parallellt, ska förläggas nära och parallellt medvarandra.
- Ledning till arbetsstycket och slangpaketet från svetsströmkällan med HF-tändning (WIG) som ligger parallellt, ska förläggas med ett avstånd på ca. 20 cm, för att undvika HF-överhörning.
- Principiellt ska man hålla ett minimiavstånd på ca. 20 cm eller mer till ledningar från andra strömkällor, för att undvika inbördes påverkan.
- Kabellängder principiellt inte längre än nödvändigt. För optimala svetsresultat max. 30 m. (Återledarkabel + mellanslangpaket + brännarledning).

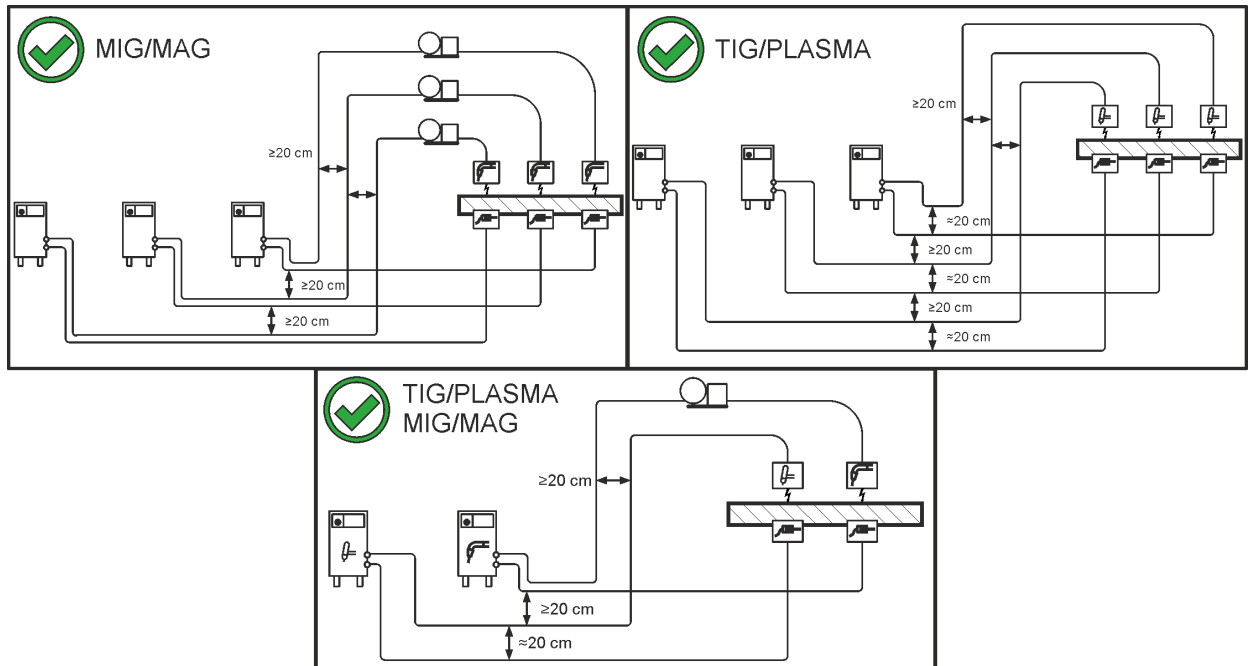


Bild. 5.2

- Använd en egen återledarkabel till arbetsstycket för varje svetsmaskin!

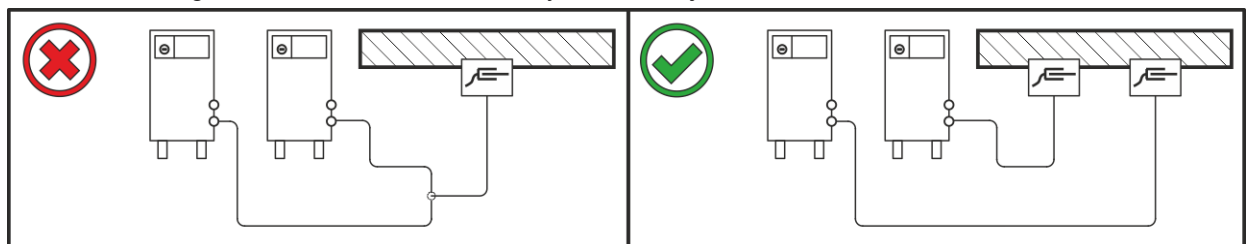


Bild. 5.3

Rulla av svetsströmsledningar, svetsbrännar- och mellanslangpaket helt. Undvik slingor!

- Kabellängder principiellt inte längre än nödvändigt.

Lägg överflödiga kabellängder i meanderform.

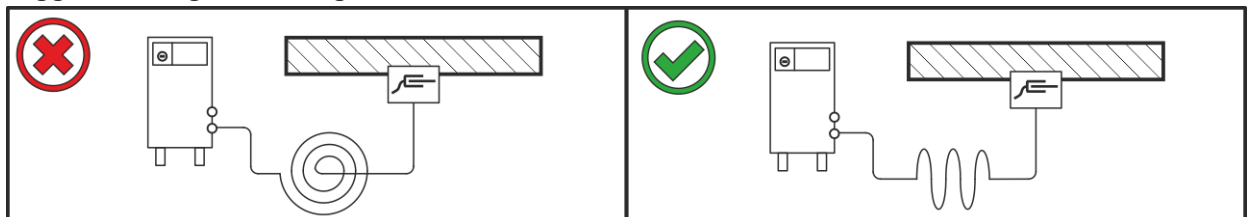


Bild. 5.4

5.1.6 Vagabonderande svetsströmmar

⚠ VARNING



Risk för kroppsskada p.g.a. vagabonderande svetsströmmar!

P.g.a. vagabonderande svetsströmmar kan skyddsledare förstöras, aggregat och elektriska utrustningar skadas samt komponenter överhettas, vilket kan leda till eldsvåda.

- Kontrollera regelbundet att alla svetsströmsledningar sitter fast ordentligt. Kontrollera att elektriska förbindelser är korrekta.
- Ställ upp, sätt fast eller häng upp alla elektriskt ledande komponenter av strömkällan som höljet, transportvagnen och kranställningen elektriskt isolerat!
- Lägg inte någon annan elektrisk utrustning som bormaskiner, vinkelslipmaskiner etc. oisolerat på strömkällan, transportvagnen eller kranställningen!
- Lägg alltid bort svetsbrännaren och elektrodhållaren elektriskt isolerat när de inte används!

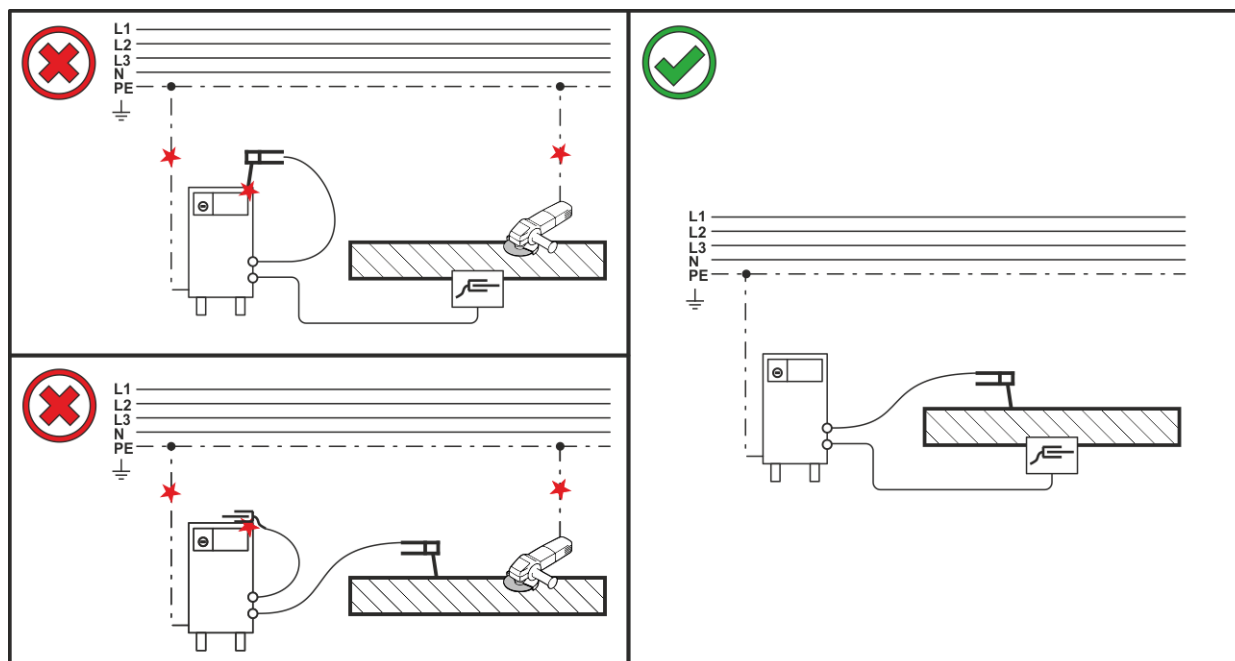


Bild. 5.5

5.1.7 Nätanslutning

⚠ FARA



Faror på grund av felaktig nätanslutning!

Felaktig nätanslutning kan leda till personskador och materiella skador!

- Anslutningen (nätkontakt eller kabel), reparations- eller styrningsanpassningen av aggregatet måste utföras av en behörig elektriker i enlighet med landets gällande lagar och föreskrifter!
- Den på effektskylten angivna nätspänningen måste överensstämma med försörjningsspänningen.
- Anslut endast aggregatet till ett uttag med föreskriftsenligt ansluten skyddsledare.
- Nätkontakt, nätuttag och nätkabel måste kontrolleras regelbundet av en elektriker!
- Vid generatordrift måste generatoren jordas i enlighet med dess bruksanvisning. Det genererade nätet måste vara lämpligt för drift av aggregat enligt skyddsklass I.

5.1.7.1 Nätform

Aggregatet får varken anslutas till eller drivas på ett

- trefasigt 4-ledarsystem med jordad neutralledare eller ett
- trefasigt 3-ledarsystem med jordning på valfritt ställe, t.ex. på en ytterledare.

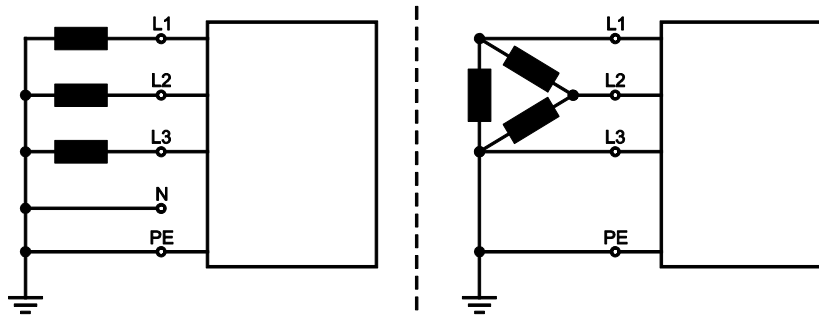


Bild. 5.6

Teckenförklaring

| Pos. | Benämning | Färg |
|------|---------------|----------|
| L1 | Ytterledare 1 | brun |
| L2 | Ytterledare 2 | svart |
| L3 | Ytterledare 3 | grå |
| N | Neutralledare | blå |
| PE | Skyddsledare | gul-grön |

- Sätt i nätkontakten i ett lämpligt uttag när svetsmaskinen är avstängt.

5.1.8 Brännarhållare

De nedan beskrivna artiklarna ingår i leveransen av aggregatet.

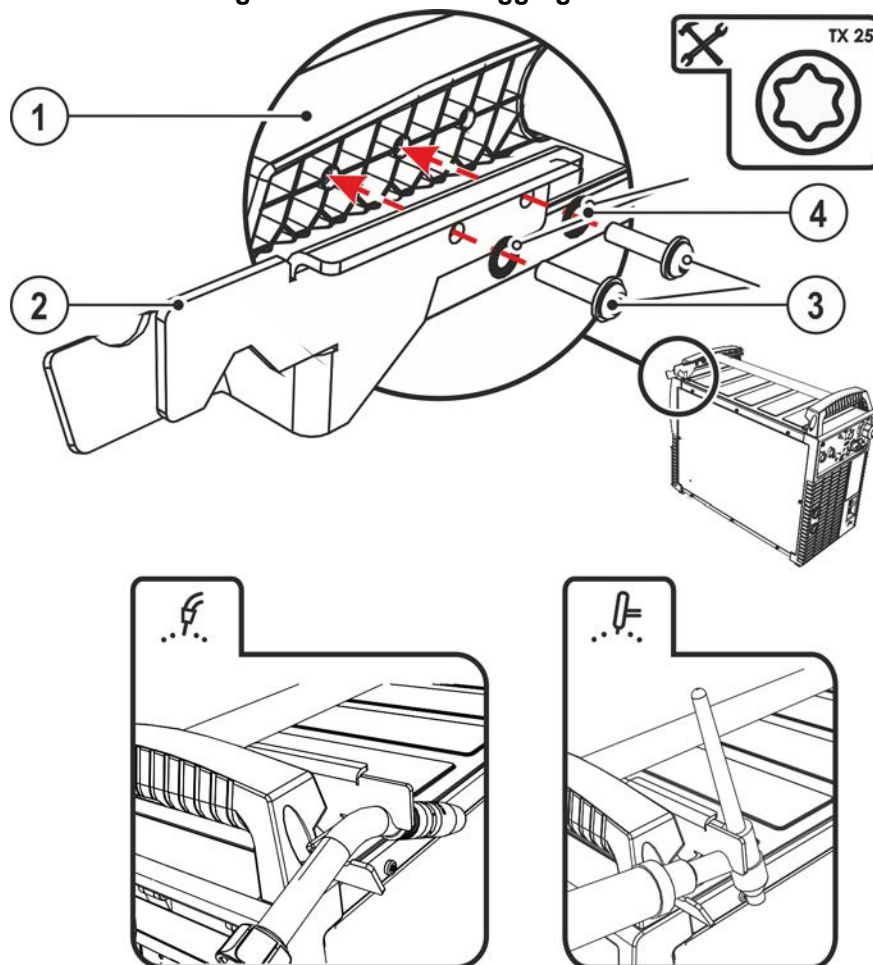


Bild. 5.7

| Pos. | Symbol | Beskrivning |
|------|--------|------------------------------------|
| 1 | | Transporthandtagets tvärgående rör |
| 2 | | Brännarfäste |
| 3 | | Fastsättningsskruvar |
| 4 | | Solfjäderbrickor |

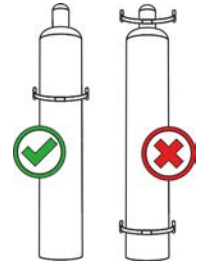
- Skruva fast brännarfästet med fästskruvarna på transporthandtagets tvärgående rör.
- Stick in svetsbrännaren i brännarfästet som visas på bilden.

5.1.9 Skyddsgasförsörjning

⚠ VARNING

**Olycksrisk pga. felaktig hantering av skyddsgasflaskor!
Felaktig hantering eller otillräcklig fastsättning av skyddsgasflaskor kan leda till allvarliga personskador!**

- Placera skyddsgasflaskan i avsedd öppning och säkra med säkringselement (kedja/rem)!
- Fastsättningen måste göras på den övre halvan av skyddsgasflaskan!
- Säkringselement måste ligga an stramt runt flaskan!



En obehindrad skyddsgasförsörjning från skyddsgasflaskan till svetsbrännaren är en grundförutsättning för optimala svetsresultat. Dessutom kan en tilltäppt skyddsgasförsörjning leda till att svetsbrännaren förstörs!

- Sätt åter på det gula skyddslocket när skyddsgasanslutningen inte används!
- Alla skyddsgasanslutningar skall utföras gastätt!

5.1.9.1 Anslutning tryckreducerventil

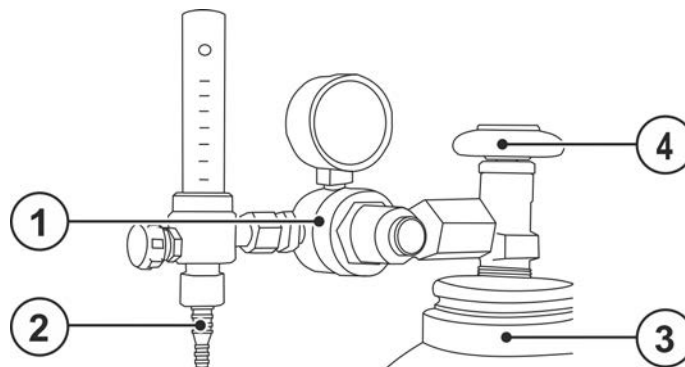


Bild. 5.8

| Pos. | Symbol | Beskrivning |
|------|--------|---------------------------------------|
| 1 | | Tryckreducerare |
| 2 | | Tryckreduceringsventilens utgångssida |
| 3 | | Skyddsgasflaska |
| 4 | | Flaskventil |

- Öppna gasflaskans ventil en kort stund för att blåsa ur eventuell smuts innan du ansluter tryckreducerventilen till gasflaskan.
- Skruva fast tryckreduceringsventilen gastätt på gasflaskeventilen.
- Skruva fast gasslanganslutningen på utgångssidan från tryckreducerventilen.

5.1.9.2 Anslutning skyddsgasslang

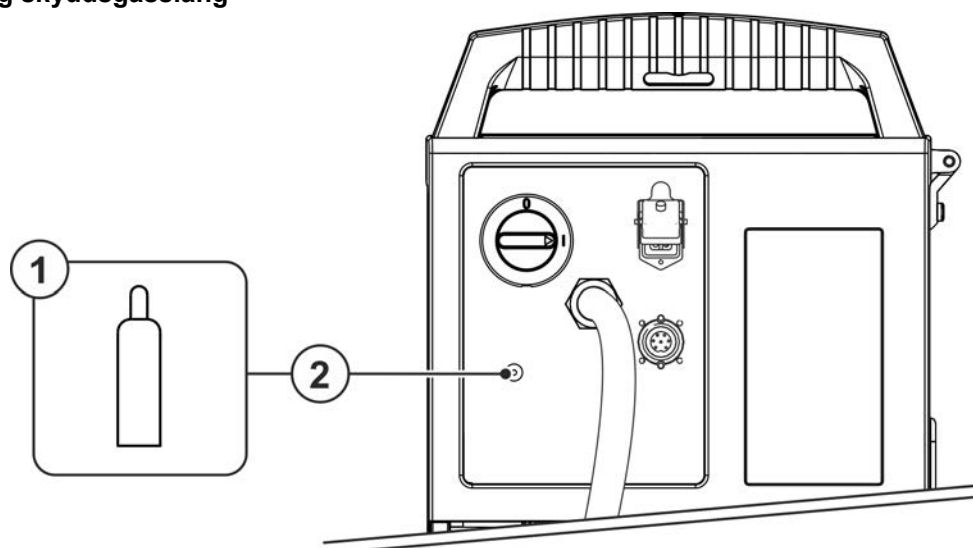


Bild. 5.9

| Pos. | Symbol | Beskrivning |
|------|--------|--|
| 1 | | Skyddsgasflaska/tryckreducerventil |
| 2 | | Anslutningsgänga – G $\frac{1}{4}$ " Skyddsgasanslutning (ingång) |

- Skruva fast gasslanganslutningen på skyddsgasanslutningen (ingång) på maskinen gastätt.

5.1.10 Inställning av skyddsgasmängd

Såväl en för låg som även en för hög skyddsgasinställning kan leda luft till smältbadet, vilket i sin tur leder till porbildning. Anpassa mängden skyddsgas till svetsuppgiften!

- Öppna gasflaskans ventil långsamt.
- Öppna tryckreduceringsventilen.
- Slå på strömkällan med huvudströmbrytaren.
- Utlösa funktionen gaskontroll >se kapitel 5.1.10.1 (svestsspänning och trådmatarmotor förblir avstängd – ingen oavsiktlig tändning av ljusbågen).
- Ställ in gasmängden på tryckreduceringsventilen beroende på användning.

Inställningsanvisningar

| Svetsmetod | Rekommenderad skyddsgasmängd |
|---------------------------|---|
| MAG-svetsning | Tråddiameter x 11,5 = l/min |
| MIG-lödning | Tråddiameter x 11,5 = l/min |
| MIG-svetsning (aluminium) | Tråddiameter x 13,5 = l/min (100 % argon) |
| TIG | Gasmunstyckets diameter i mm motsvarar l/min gasflöde |

Gasblandningar som är rika på helium kräver en högre gasmängd!

Enligt följande tabell bör den beräknade gasmängden ev. korrigeras:

| Skyddsgas | Faktor |
|-----------------|--------|
| 75 % Ar/25 % He | 1,14 |
| 50 % Ar/50 % He | 1,35 |
| 25 % Ar/75 % He | 1,75 |
| 100 % He | 3,16 |

5.1.10.1 Gastest

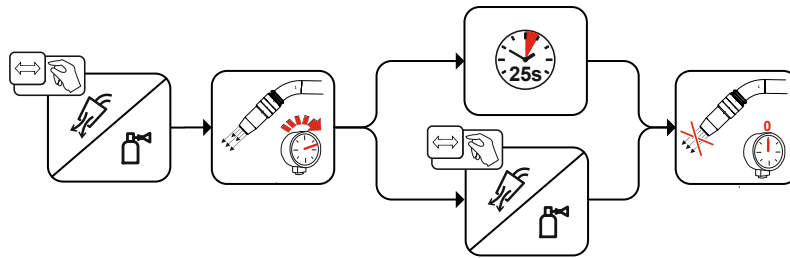


Bild. 5.10

5.1.10.2 Spola slangpaket

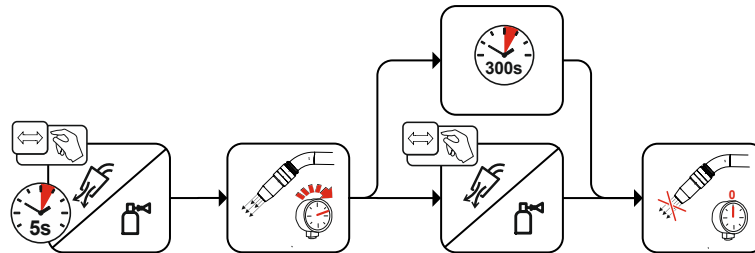


Bild. 5.11

5.2 MIG/MAG-svetsning

5.2.1 Anslutning av svetsbrännare och arbetsstycksstyrning

Från fabrik är centralanslutningen (Euro) försedd med ett kapillärrör för svetsbrännare med styrspiral. Om en svetsbrännare med trådstyrningskärna används är ombyggnad nödvändig.

- Svetsbrännare med trådstyrningskärna > kör med styrningsrör!
- Svetsbrännare med styrspiral > kör med kapillärrör!

lakta svetsbrännarnas bruksanvisningar för anslutningen!

Motsvarande trådelektrodens diameter och typ måste antingen en trådstyrningsspiral eller trådstyrningskärna med passande innerdiameter sättas in i svetsbrännaren!

Rekommendation:

- Använd trådstyrningsspiral stål för svetsning med hårda, olegerade trådelektroder (stål).
- Använd trådstyrningsspiral krom/nickel för svetsning med hårda, höglegerade trådelektroder (CrNi).
- Använd en trådstyrningskärna, t.ex. av plast eller teflon, för svetsning eller lödning med mjuka trådelektroder, höglegerade trådelektroder eller aluminiummaterial.

Förberedelse för anslutning av svetsbrännare med styrspiral:

- Kontrollera att kapillärröret sitter korrekt på centralanslutningen!

Förberedelse för anslutning av svetsbrännare med trådstyrningskärna:

- Skjut fram kapillärröret på trådmatningssidan mot Euro centralanslutningen och ta av det där.
- Skjut in trådstyrningskärnans styrningsrör från Euro centralanslutningen.
- För försiktigt in svetsbrännarens centralkontakt med fortfarande överlång trådstyrningskärna i Euro centralanslutningen och skruva fast den med en mantelmutter.
- Kapa av trådstyrningskärnan med kärnavklippare >se kapitel 9 kort före trådmatarrullen.
- Lossa och dra ut svetsbrännarens centralkontakt.
- Grava av och spetsa till trådstyrningskärnan med en spetsare för trådstyrningskärnor >se kapitel 9.

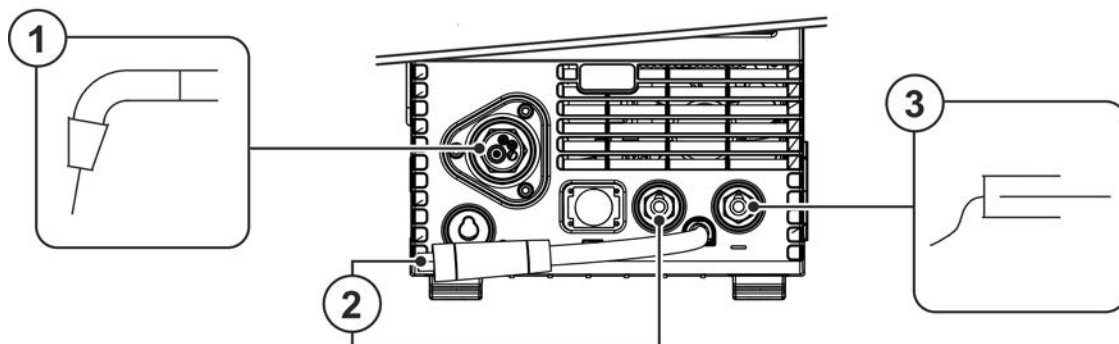


Bild. 5.12

| Pos. | Symbol | Beskrivning |
|------|--------|---|
| 1 | | Svetsbrännare |
| 2 | | Polaritetsvalkontakt, svetsström kabel Intern svetsströmtillförsel till centralanslutningen / brännaren. • ----- Anslutningsuttag Svetsström "+" |
| 3 | | Arbetsstycke |

- Stick in polaritetsvalkontakten i anslutningsuttaget svetsström "+" och lås genom att vrida åt höger.
- För in svetsbrännarens centralkontakt i centralanslutningen och skruva fast den med en mantelmutter.
- Stick in arbetsstyckledningens kabelkontakt i anslutningsuttaget, svetsström "-" och lås genom att vrida åt höger.

Vissa trådelektroder (t.ex. självskyddande kärntråd) ska svetsas med negativ polaritet. I detta fall ska svetsströmledningen anslutas till svetsströmuttaget "-", återledarkabeln till svetsströmuttaget "+". Iakttä elektrodtillverkarens anvisningar!

5.2.1.1 MIG/MAG-funktionsbrännare

MIG-svetsbrännarens avtryckare är principiellt avsedd för start och stopp av svetsprocessen. Funktionsbrännare har ytterligare manöverdon för inställning av trådmatningshastighet och spänningskorrigering. Svetsbrännare med bara ett knapp-par, en vippkontakt eller en ratt måste konfigureras på motsvarande sätt i aggregatstyrningen. För detta måste specialparametern FRC ställas in för motsvarande tillbehörskomponenter >se kapitel 5.6.

5.2.1.2 MIG/MAG-Push/Pullbrännare

Anslutningsbeläggning

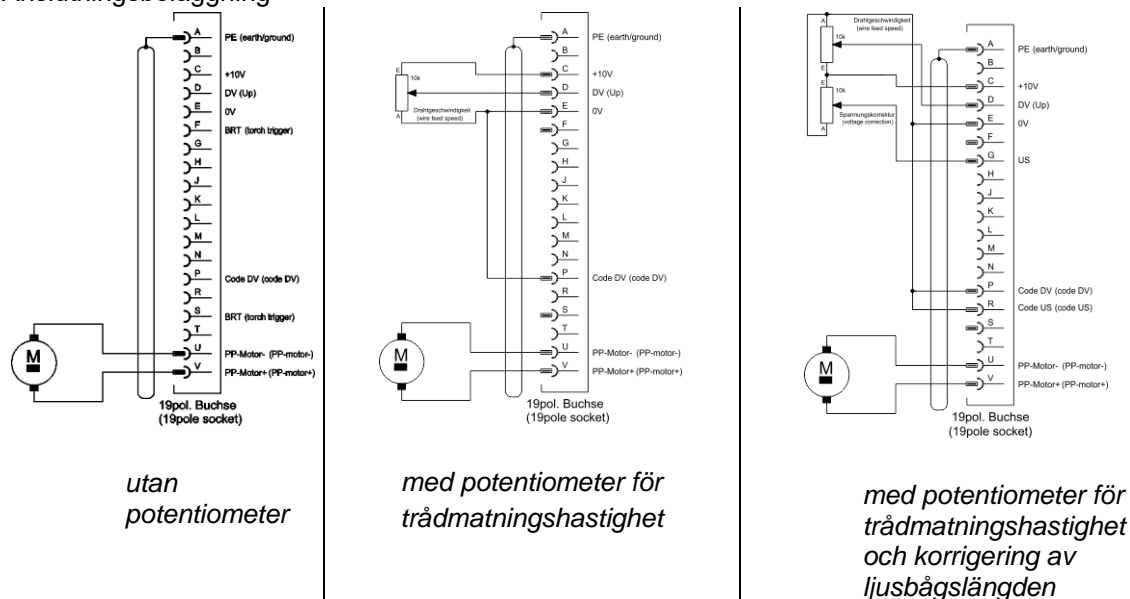


Bild. 5.13

5.2.2 Trådmatning

⚠ OBSERVERA**Risk för personskador pga. rörliga komponenter!**

Trådmatarenheterna är utrustade med rörliga delar som kan gripa tag i händer, hår, klädesplagg eller verktyg och på detta sätt skada personer!

- Grip ej tag i roterande eller rörliga delar eller drivkomponenter!
- Håll höljets kåpor resp. skyddslock stängda under drift!

**Risk för personskador pga. okontrollerat utträdande svetstråd!**

Svetstråden kan matas med hög hastighet och träda ut okontrollerat vid felaktig eller ofullständig trådstyrning och härigenom skada personer!

- Sörj för fullständig trådstyrning från trådspolen till svetsbrännaren före anslutning till nätet!
- Kontrollera trådstyrningen regelbundet!
- Håll alla höljets kåpor resp. skyddslock stängda under drift!

5.2.2.1 Sätt in trådspole

⚠ OBSERVERA**Risk för personskador pga. ej korrekt fastsatt elektrodlobin.**

En felaktigt fastsatt elektrodlobin kan lossna från trådspolupphängningen, falla ner och till följd härav orsaka skador på aggregatet eller skada personer.

- Sätt fast elektrodlobinen på rätt sätt på trådspolupphängningen.
- Kontrollera alltid att elektrodlobinen är säkert fastsatt innan arbetet påbörjas.

Det går att använda stiftspolarna D300 av standardtyp. Vid användning av standardiserade korgspolar (DIN 8559) krävs det en adapter >se kapitel 9.

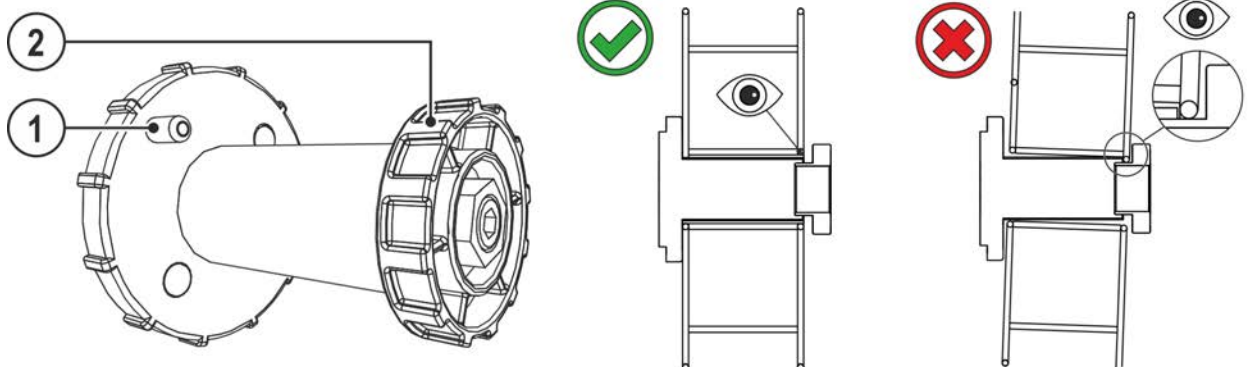


Bild. 5.14

| Pos. | Symbol | Beskrivning |
|------|--------|--|
| 1 | | Medbringarstift För fixering av trådspolen |
| 2 | | Räfflad mutter För fixering av trådspolen |

- Lås upp och öppna skyddsluckan.
- Lossa den räfflade muttern från spolstiftet.
- Fixera svetstrådsspolen på spolstiftet på ett sådant sätt att medbringarstiftet hakar i spolens hål.
- Fäst trådspolen med den räfflade muttern igen.

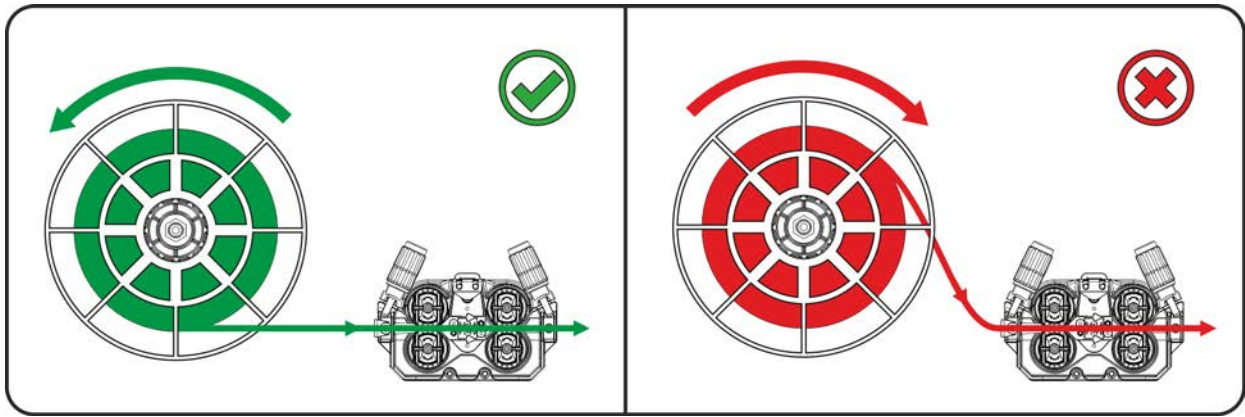


Bild. 5.15

Beakta svetstrådspolens avlindningsriktning.

5.2.2.2 Byt trådmatningsrullar

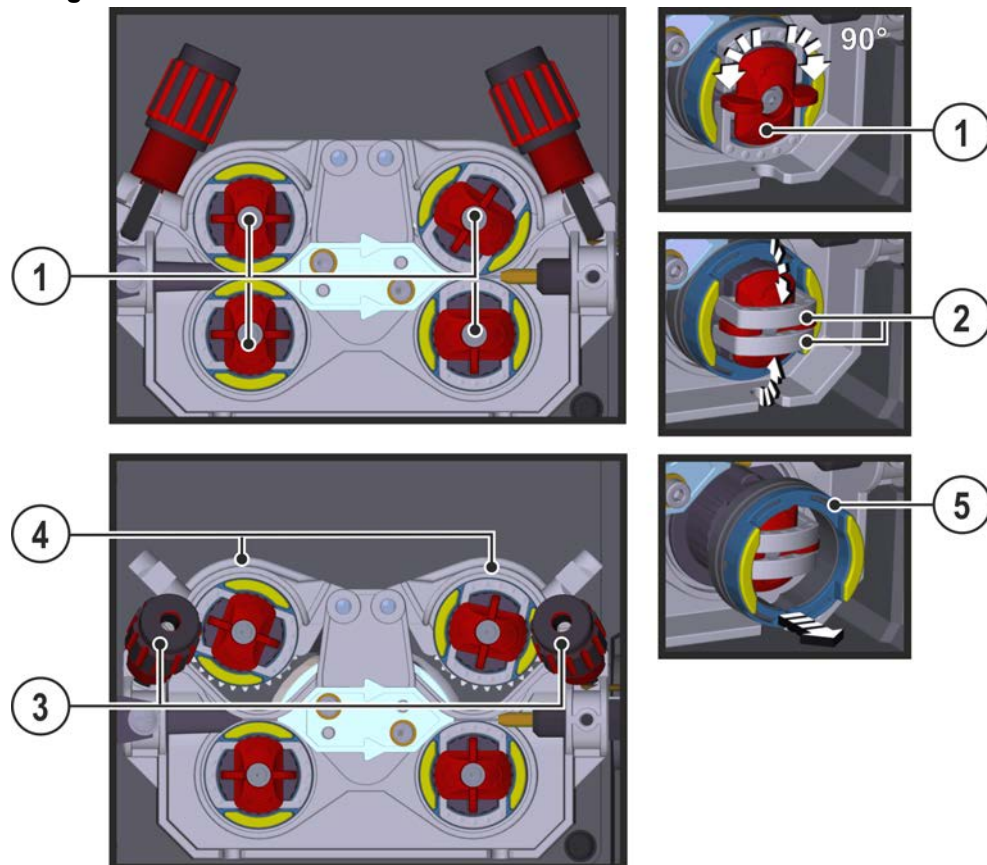


Bild. 5.16

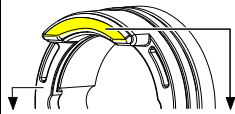
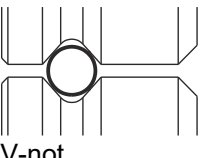
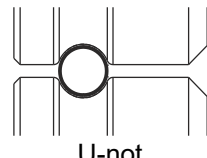
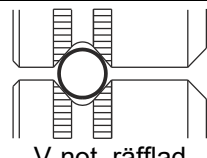
| Pos. | Symbol | Beskrivning |
|------|--------|---|
| 1 | | Vred Med vredet fixeras låsbygeln till trådmatningsrullarna. |
| 2 | | Låsbygel Med låsbygeln fixeras trådmatningsrullarna. |
| 3 | | Tryckenhet Fixering av spännenheten och inställning av anliggningsstrycket. |
| 4 | | Spännenhet |
| 5 | | Trådmatningsrulle Se tabell Översikt trådmatningsrulle |

- Vrid vredet 90° med- eller moturs (vredet hakar in).
- Fäll låsbygeln 90° utåt.
- Lossa och fäll upp tryckenheterna (spännenheterna med mottrycksrullar fälls upp automatiskt).
- Dra av trådmatningsrullarna från rullhållaren.
- Välj nya trådrullar enligt tabellen "Översikt trådmatarrullar" och montera åter drivningen i omvänd ordningsföljd.

Bristfälliga svetsresultat pga. störd trådmatning!

Trådmatarrullarna måste passa till tråddiametern och materialet. För att man ska kunna skilja dem åt är trådmatarrullarna färgmärkta (se tabell Översikt trådmatarrullar). Vid användning av tråddiametrar > 1,6 mm måste driften byggas om på trådstyrningssettet ON WF 2,0-3,2MM EFEEED >se *kapitel 10*.

Tabell översikt trådmatarrullar:

| Material | Diameter | | Färgkod |  | | Notform |
|-----------------------------------|----------|-------|-----------|--|--------|---|
| | Ø mm | Ø tum | | | | |
| Stål Rostfritt stål Lödning | 0,6 | .024 | enfärgad | ljusrosa | - |  V-not |
| | 0,8 | .031 | | vit | | |
| | 0,8 | .031 | tvåfärgad | vit | blå | |
| | 0,9 | .035 | | | | |
| | 1,0 | .039 | | | | |
| | 1,0 | .039 | | blå | röd | |
| | 1,2 | .047 | | | | |
| | 1,4 | .055 | enfärgad | grön | - | |
| | 1,6 | .063 | | svart | | |
| | 2,0 | .079 | | grå | | |
| | 2,4 | .094 | | brun | | |
| | 2,8 | .110 | | ljusgrön | | |
| | 3,2 | .126 | | lila | | |
| Aluminium | 0,8 | .031 | tvåfärgad | vit | gul |  U-not |
| | 0,9 | .035 | | blå | | |
| | 1,0 | .039 | | | | |
| | 1,2 | .047 | | röd | | |
| | 1,6 | .063 | | svart | | |
| | 2,0 | .079 | | grå | | |
| | 2,4 | .094 | | brun | | |
| | 2,8 | .110 | | ljusgrön | | |
| | 3,2 | .126 | | lila | | |
| Rörtråd | 0,8 | .031 | tvåfärgad | vit | orange |  V-not, räfflad |
| | 0,9 | .035 | | blå | | |
| | 1,0 | .039 | | | | |
| | 1,2 | .047 | | röd | | |
| | 1,4 | .055 | | grön | | |
| | 1,6 | .063 | | svart | | |
| | 2,0 | .079 | | grå | | |
| | 2,4 | .094 | | brun | | |

5.2.2.3 Mata trådelektrod

⚠ OBSERVERA

Risk för personskador pga. svetstråd som träder ut ur svetsbrännaren!
Svetstråden kan träda ut med hög hastighet ur svetsbrännaren och skada kroppsdelar samt ansiktet och ögonen!

- Rikta aldrig svetsbrännaren mot den egna kroppen eller andra personer!



Förslitningen av trådmatarrullarna ökas vid olämpligt anliggningsstryck!

- **Anliggningsstrycket måste ställas in på tryckenheternas inställningsmutter så, att trådelektroden matas fram men ändå passerar om trådspolen skulle vara blockerad!**
- **Ställ in de främre rullarnas (sett i matningsriktningen) anliggningsstryck högre!**

Inmatningshastigheten kan ställas in steglöst genom att trycka på knappen Trådinmatning och samtidigt vrida på ratten Trådshastighet. På den vänstra displayen på apparatstyrningen visas inmatningshastigheten och på den högra displayen visas den aktuella motorströmmen till trådmatningsdriften.

Beroende på aggregatets konstruktion är trådmatningsdriften ev. spegelvänd!

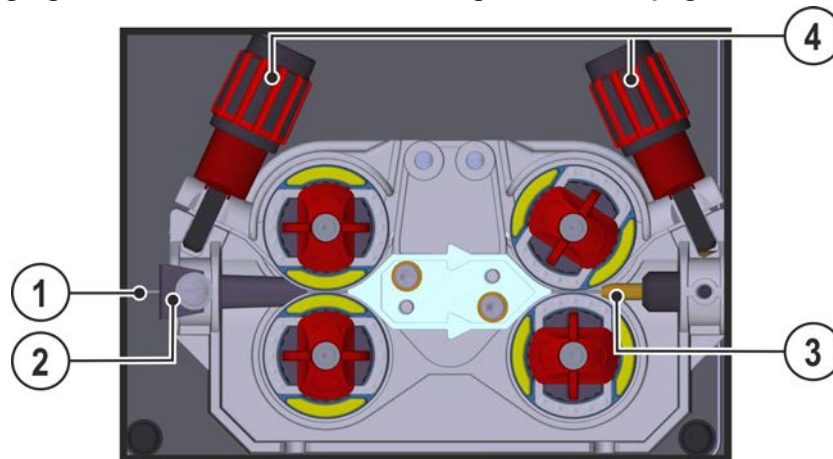


Bild. 5.17

| Pos. | Symbol | Beskrivning |
|------|--------|----------------------|
| 1 | | Svetstråd |
| 2 | | Trådinloppsmunstycke |
| 3 | | Styrrör |
| 4 | | Inställningsmutter |

- Lägg ut brännarens slangpaket sträckt.
- Linda av svetstråden försiktigt från trådspolen och för in den i trådinföringsnippeln fram till trådrollarna.
- Tryck på inmatningsknappen (svetstråden tas upp av drivningen och förs automatisk fram till utgången vid svetsbrännaren >se kapitel 4.2.

Förutsättning för den automatiska trådinmatningen är korrekt förberedelse av trådmatningen, särskilt i området vid kapilläret- resp. trådmatningsröret >se kapitel 5.2.1.

- Pressningstrycket måste ställas in separat för varje sida (trådingång/trådutgång) på tryckenheternas inställningsmuttrar beroende på vilket tillsatsmaterial som används. Du hittar en tabell med inställningsvärden på en dekal i närheten av trådmatningen:

Variant 1: monteringsläge vänster sida

Variant 2: monteringsläge höger sida

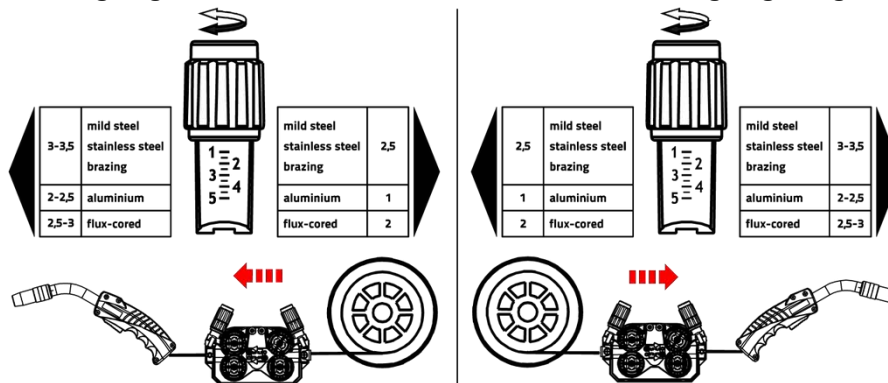


Bild. 5.18

Automatiskt inmatningsstopp

Sätt svetspistolen på arbetsstycket under inmatningsprocessen. Svetstråden matas nu in tills den stöter på arbetsstycket.

5.2.2.4 Inställning av spolbroms

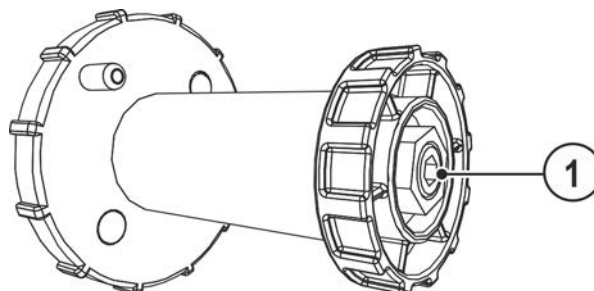


Bild. 5.19

| Pos. | Symbol | Beskrivning |
|------|--------|---|
| 1 | | Insexskruv Fäste av trådspolupphängningen och inställning av spolbromsen |

- Dra åt sexkantskruven (8 mm) medurs för att öka bromsverkan.

Dra åt spolbromsen så hårt att den inte rullar efter när trådmatarmotorn stoppar, men ej heller blockerar under drift!

5.2.3 Definition av svetsuppgift för MIG/MAG

Denna aggregatserie utmärker sig genom enkel manövrering och omfattande funktioner.

- JOBs (svetsuppgifter, bestående av svetsmetod, typ av material, tråddiameter och typ av skyddsgas) är förprogrammerade för alla vanliga svetsuppgifter.
- Enkel aktivering av JOB ur en lista med förprogrammerade JOB (dekal på aggregatet).
- Erforderliga processparametrar beräknas av systemet beroende på den inställda arbetspunkten (enknappsmanövrering över ratten för trådmatningshastighet).
- Konventionell definition av svetsuppgiften över tråd hastighet och svetsspänning är också möjlig.

Den i det följande beskrivna svetsuppgiftsdefinitionen gäller för definition av MIG/MAG- och kärntrådssvetsuppgifter!

laktta signallampan för fastlagd polaritet!

Allt efter aktiverat JOB / svetsmetod, kan det vara nödvändigt att ändra svetsströmmens polaritet.

- Koppla om polaritetsvalkontakten vid behov.

5.2.4 Uppgiftsval manuell

Inställningarna för de olika svetsparametrarna bestäms genom respektive JOB. Rätt JOB kan snabbt fastställas med JOB-listan >se kapitel 11.1.

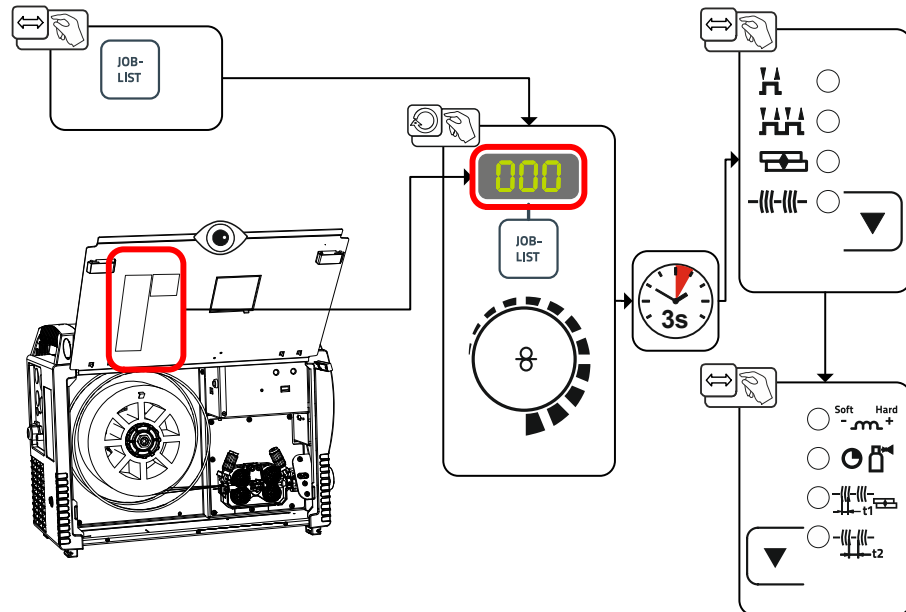


Bild. 5.20

Inställningarnas giltighet.

Inställningar för punktningstid, paustid och trådmatningshastighet gäller för alla JOB gemensamt. Drosseffekt/dynamik, gasefterströmningstid, gasförströmningstid och efterbränning/trådefterbränning sparas separat för varje JOB.

Ändringar sparas varaktigt i aktuellt aktiverat JOB.

Dessa parametervärden kan vid behov återställas till fabriksinställningarna >se kapitel 5.6.3.

5.2.5 Svetsseffekt (arbetspunkt)

5.2.5.1 Val av svetsparametervisningsättet

Arbetspunkten (svetsseffekt) kan anges eller ställas in som svetsström, materialjocklek eller trådmatningshastighet.

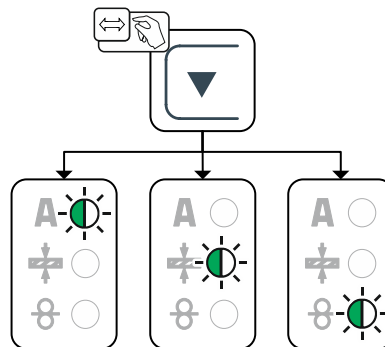


Bild. 5.21

5.2.5.2 Inställning av arbetspunkt med hjälp av materialtjocklek

Automatisk omkoppling av visningssättet:

Om trådhastigheten eller spänningen förändras, kopplas indikeringen för en kort tid om till respektive parameter. Det är alltså inte nödvändigt att koppla om visningssättet före inställning av parametern.

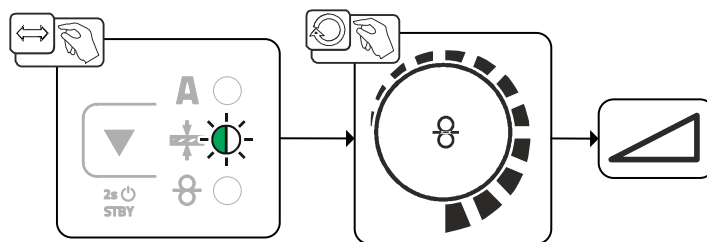


Bild. 5.22

5.2.5.3 Ljusbåglängd

Inställningsområde: -5 V till +5 V

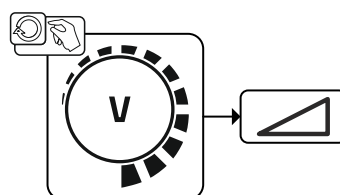


Bild. 5.23

Härmed är grundinställningarna avslutade. Ytterligare svetsparametrar har programmerats optimalt redan på fabriken, men kan vid behov anpassas till individuella krav.

5.2.6 forceArc / forceArc puls

Värmeminimerad, riktningssvetsning och tryckstark ljusbåge med djup inträngning för det övre effektområdet.

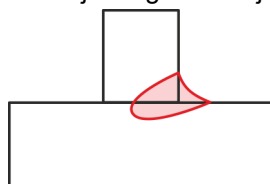


Bild. 5.24

- Mindre fogöppningsvinkel genom djup inträngning och riktningssvetsning
- Enastående rotbildning och flankbearbetning
- Säker svetsning även med mycket långa trådändar (stickout)
- Reducering av inträngningsspår
- Manuella och automatiserade tillämpningar

Efter aktivering av forceArc-metoden >se kapitel 5.2.4 står dessa egenskaper till förfogande.

Liksom vid impuls-ljusbågssvetsning måste man vid forceArc-svetsning sörja för en särskild god kvalitet hos svetsströmförbindelsen!

- Håll svetsströmledningarna så korta som möjligt och dimensionera ledningsareorna tillräckligt!
- Rulla av svetsströmledningar, svetsbrännar- och ev. mellanslangpaket helt. Undvik slingor!
- Använd svetsbrännare som är anpassade till det höga effektområdet, om möjligt vattenkylda.
- Använd svetsstråd med tillräcklig förkoppling vid svetsning av stål. Trådspolen bör uppvisa spolning i lager.

Instabil ljusbåge!

Ej helt avrullade svetsströmledningar kan framkalla störningar (flämtning) hos ljusbågen.

- Rulla av svetsströmledningar, svetsbrännar- och ev. mellanslangpaket helt. Undvik slingor!

5.2.7 rootArc/rootArc puls

Perfekt modellerbar kortbåge för lätt fogöverbrygning och rotsvetsning.



Bild. 5.25

- Sprutreducering jämfört med standardkortbågen
- God rotbildning och säker flankbearbetning
- Manuella och automatiserade tillämpningar

Instabil ljusbåge!

Ej helt avrullade svetsströmledningar kan framkalla störningar (flämtning) hos ljusbågen.

- Rulla av svetsströmledningar, svetsbrännar- och ev. mellanslangpaket helt. Undvik slingor!

5.2.8 Driftsätt (funktionsförlopp)

5.2.8.1 Tecken och funktionsförklaring

| Symbol | Betydelse |
|----------------------|----------------------|
| | Aktivera avtryckaren |
| | Släpp avtryckaren |
| | Det kommer skyddsgas |
| — | Svetseffekt |
| | Trådelektroden matas |
| | Trådförsel |
| | Trådefterbränning |
| | Gasförströmning |
| | Gasefterströmning |
| | 2-takt |
| | 4-takt |
| t | Tid |
| t₁ | Punkttid |
| t₂ | Paustid |

5.2.8.2 Automatisk avstängning

Den automatiska avstängningen avslutar svetsprocessen efter feltiderna och kan utlösas av två olika tillstånd:

- Under tändfasen
5 s efter svetsstart flöden ingen svetsström (tändfel).
- Under svetsfasen
Ljusbågen avbryts längre än 5 s (ljusbågsbrott).

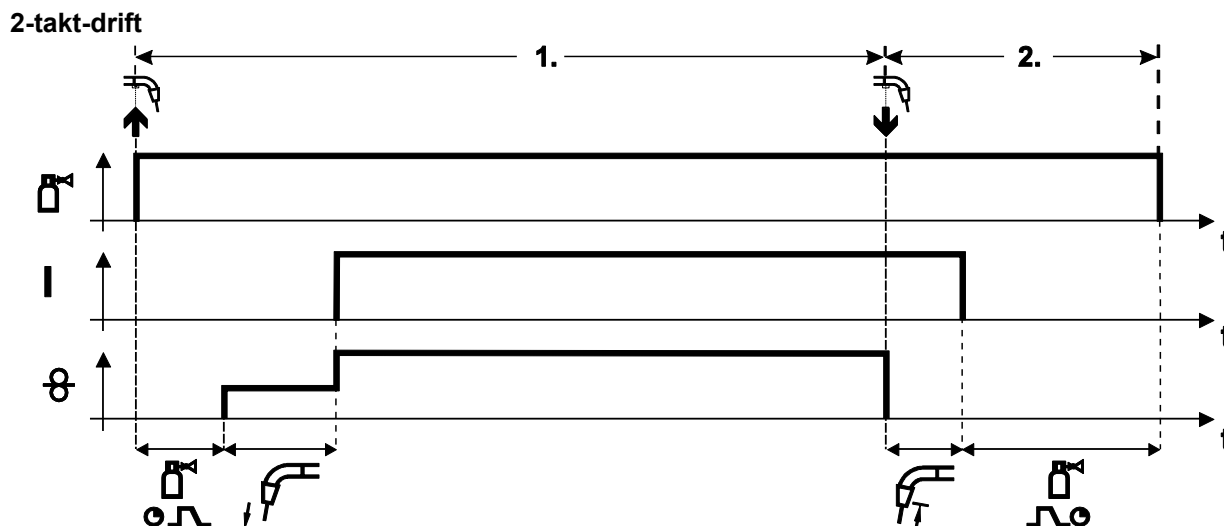


Bild. 5.26

1.Takt

- Tryck på avtryckaren och håll den intryckt.
- Det kommer skyddsgas (gasförströmning).
- Trådmatningsmotorn går med "införselhastighet".
- Ljusbågen tänds efter att trådelektroden träffat arbetsstycket, svetsström flyter.
- Koppla om till förvald trådmatningshastighet.

2.Takt

- Släpp avtryckaren.
- Trådmatningsmotorn stoppar.
- Ljusbågen slocknar när den inställda trådefterbränningstiden har förflutit.
- Gasefterströmningstiden avlöper.

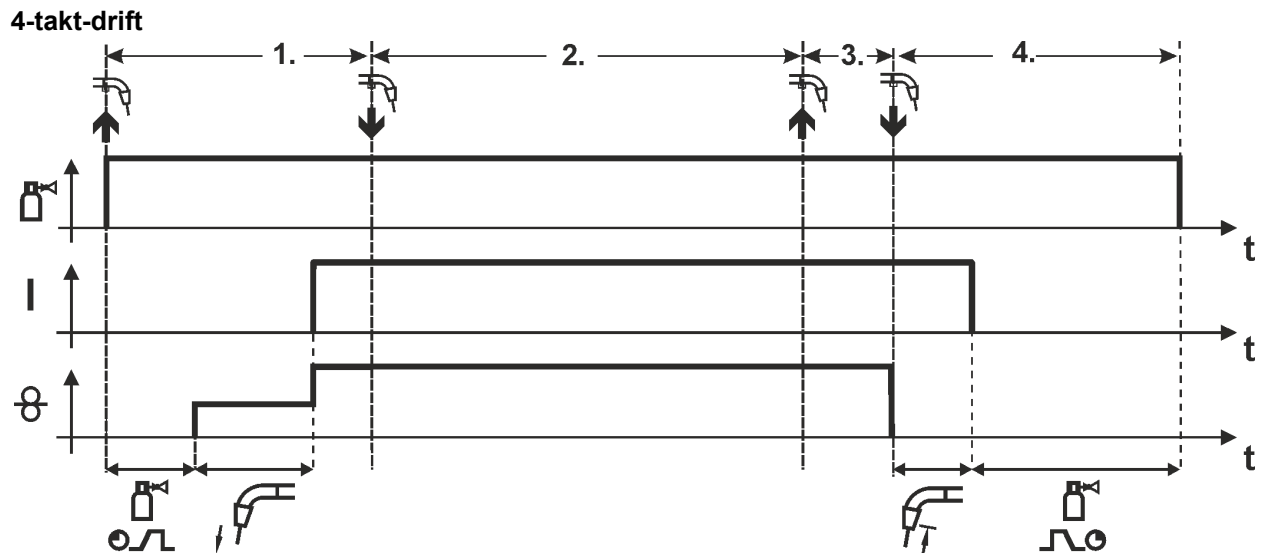


Bild. 5.27

1. takt

- Tryck på avtryckaren och håll den intryckt.
- Det kommer skyddsgas (gasförströmning).
- Trådmatningsmotorn går med "införselhastighet".
- Ljusbågen tänds efter att trådelektroden träffat arbetsstycket. Svetsström flyter.
- Trådmatningshastigheten ökar till inställt börvärde.

2. takt

- Släpp avtryckaren (utan verkan).

3. takt

- Tryck på avtryckaren (utan verkan).

4. takt

- Släpp avtryckaren
- Trådmatarmotorn stannar.
- Ljusbågen slocknar när den inställda trådefterbränningstiden har förflutit.
- Gasefterströmningstiden löper ut.

Punkter

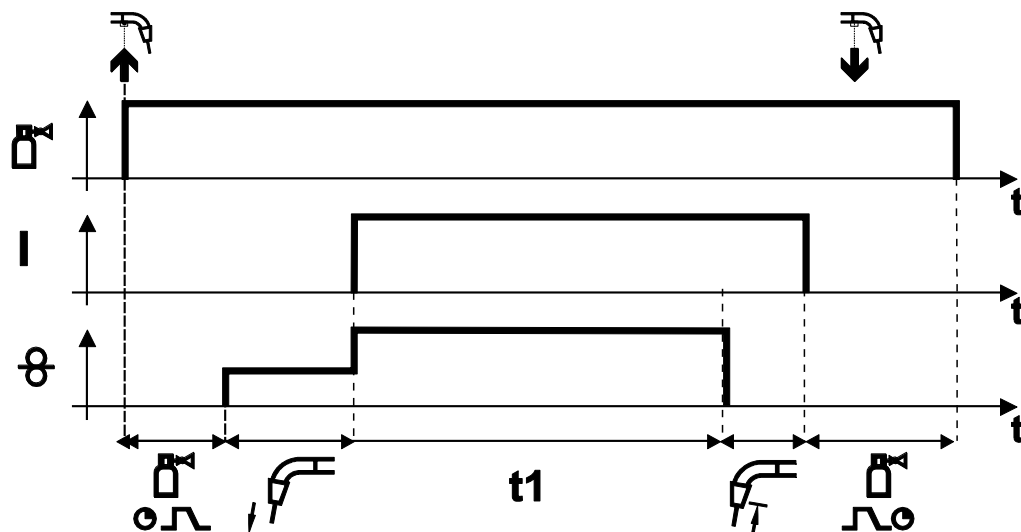


Bild. 5.28

Starta

- Tryck på avtryckaren och håll den intryckt.
- Det kommer skyddsgas (gasförströmning).
- Ljusbågen tänds efter att trådelektroden träffat arbetsstycket med införselhastighet.
- Svetsström flyter.
- Trådmatningshastigheten ökar till inställt börvärde.
- När punkttiden förflutit stoppar trådmatningen.
- Ljusbågen slocknar när trådefterbränningstiden har förflutit.
- Gasefterströmningstiden löper ut.

Avsluta tidigare

- Släpp avtryckaren.

Intervall

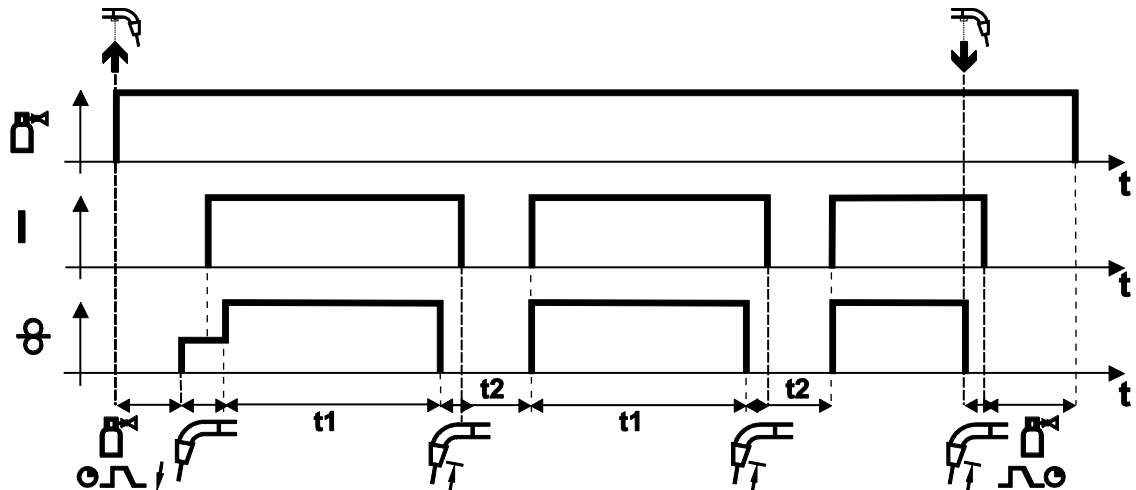


Bild. 5.29

Starta

- Tryck på avtryckaren och håll den intryckt.
- Det kommer skyddsgas (gasförströmning).

Förlopp

- Ljusbågen tänds efter att trådelektroden träffat arbetsstycket med införselhastighet.
- Svetsström flyter.
- Trådmatningshastigheten ökar till inställt börvärde.
- När punkttiden förflutit stoppar trådmatningen.
- Ljusbågen slocknar när trådefterbränningstiden har förflutit.
- Förloppet upprepas när paustiden förflutit.

Avsluta

- Släpp avtryckaren, trådmatningen stannar, ljusbågen slocknar, gasefterströmningstiden förflyter.

Vid paustider under 3 s äger trådförseln endast rum i den första punktfasen.

När man släpper avtryckaren avbryts svetsprocessen även före punkttidens utgång.

5.2.9 Konventionell MIG/MAG-svetsning (GMAW non synergic)

JOB-numret kan endast ändras när ingen svetsström flyter.

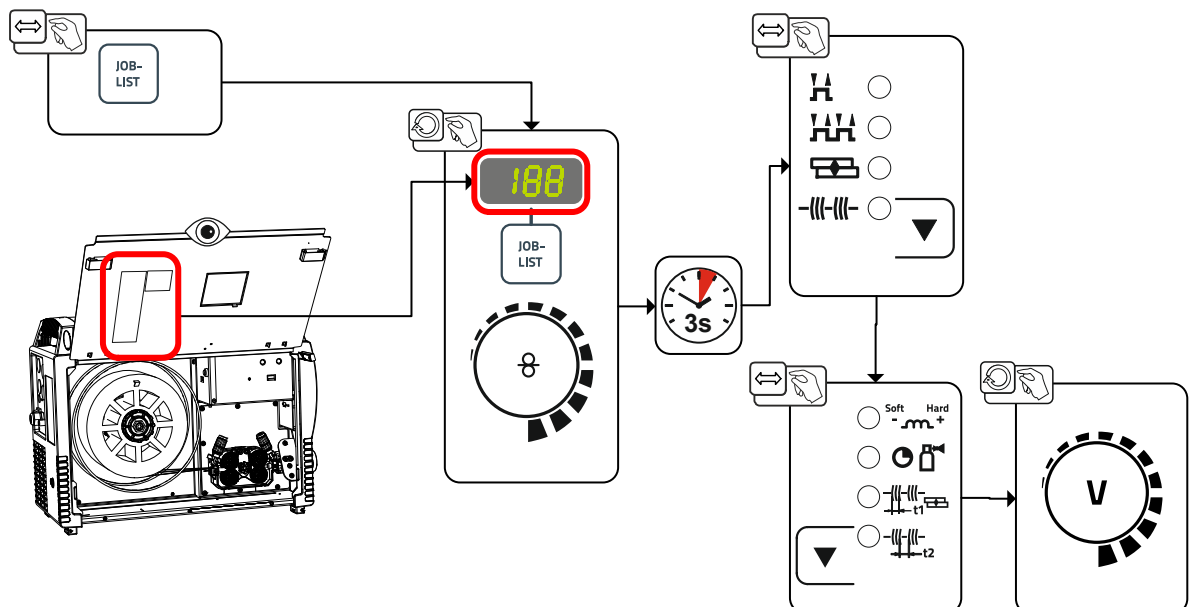


Bild. 5.30

5.2.10 Expertmeny (MIG/MAG)

I expertmenyn finns inställbara parametrar som inte kräver några regelbundna anpassningar. Antalet parametrar som visas kan begränsas t.ex. genom en avaktiverad funktion.

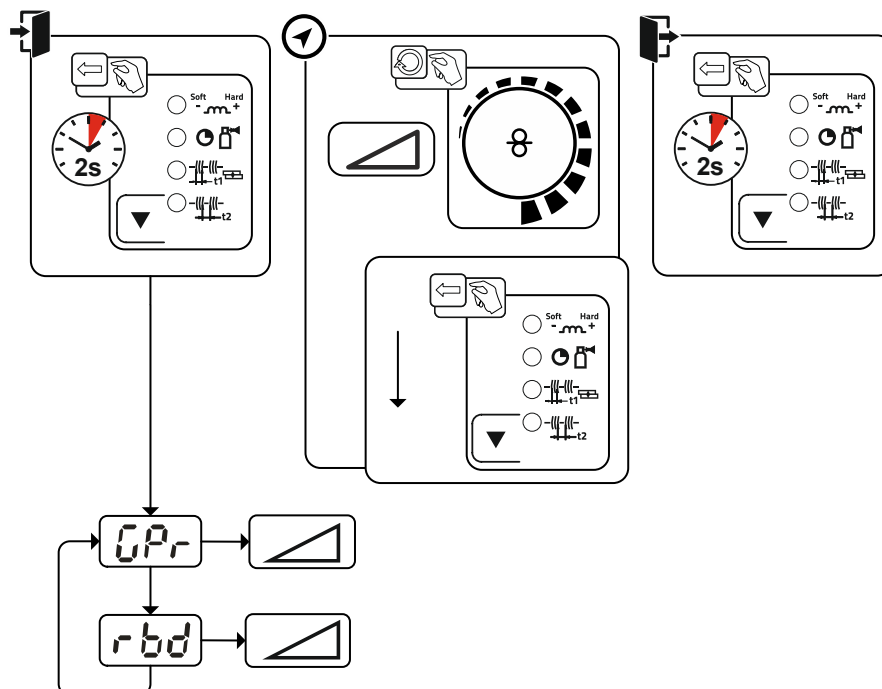


Bild. 5.31

| Indikering | Inställning/Val |
|------------|-------------------------------|
| | Gasförströmningstid |
| | Trådefterbränningskorrigering |

5.3 Man. elektrosvetsning

5.3.1 Anslutning av elektrodhållaren och arbetsstycksstyrning

⚠ OBSERVERA



Risk för kläm- och brännskador!

Det föreligger risk för kläm- och brännskador vid byte av svetselektroder!

- Använd lämpliga, torra skyddshandskar.
- Använd en isolerad tång för att avlägsna gamla svetselektroder eller för att flytta svetsade arbetsstycken.

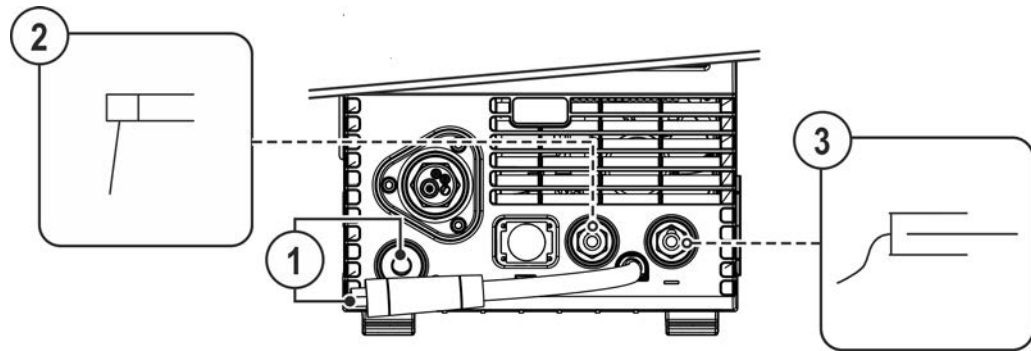


Bild. 5.32

| Pos. | Symbol | Beskrivning |
|------|--------|---|
| 1 | | Polaritetsvalkontakt, svetsströmkabel <ul style="list-style-type: none"> • Förbind med parkeringsuttaget. |
| 2 | | Elektrodhållare |
| 3 | | Arbetsstycke |

- Stick in polaritetsvalkontakten i parkeringsuttaget och lås genom att vrida åt höger.
- Sätt i stickkontakten från elektrodhållaren och återledarkabeln i det användningsberoende svetsströmsuttaget och lås genom att vrida åt höger. Polariteten ska följa elektrod tillverkarens anvisningar på elektrod förpackningen.

5.3.2 Uppgiftsval manuell

- Aktivera manuell elektrosvetsning JOB 128 >se kapitel 11.1.

Ändring av JOB-nummer är endast möjligt när ingen svetsström flyter.

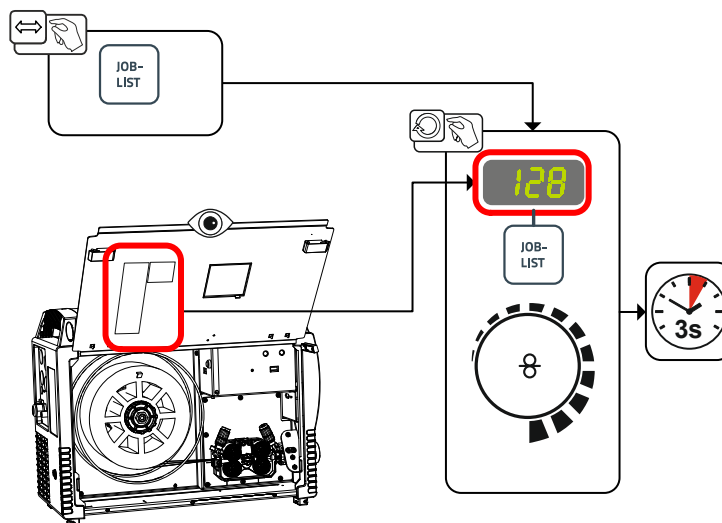


Bild. 5.33

5.3.3 Arcforce

Under svetsningen förhindrar Arcforce genom strömökningar att elektroden bränner fast i svetsbadet. Detta underlättar särskilt svetsning av i form av grova droppar smältande elektrodtyper vid låg strömstyrka med korta ljusbågar.

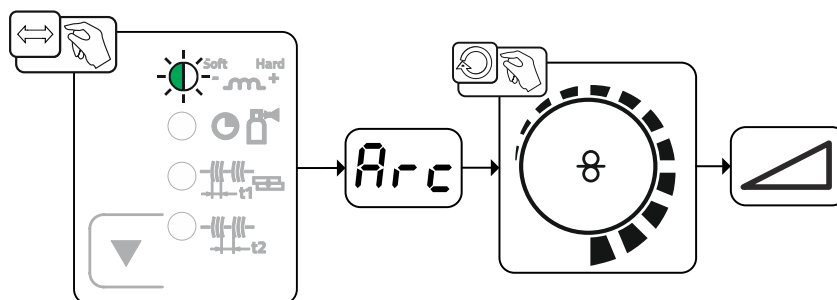


Bild. 5.34

Indikering

Inställning/Val

Arc

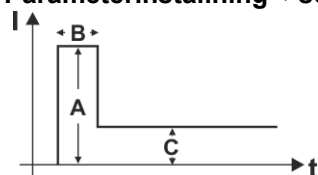
Korrigerig Arcforce

- Högre värde > hårdare ljusbåge
- Lägre värde > mjukare ljusbåge

5.3.4 Hotstart

Funktionen varmstart (hotstart) sørjer för säker tändning av ljusbågen och tillräcklig uppvärmning av det ännu kalla grundmaterialet vid starten av svetsningen. Tändningen sker med ökad strömstyrka (hotstartström) under en bestämd tid (hotstarttid).

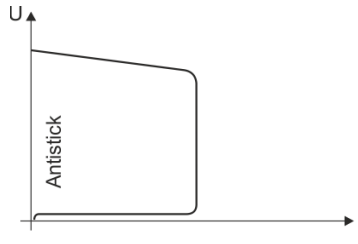
Parameterinställning >se kapitel 5.3.6.



- A = Hotstartström
- B = Hotstarttid
- C = Huvudström
- I = Ström
- t = Tid

Bild. 5.35

5.3.5 Antistick



Antistick förhindrar att elektroden fastnar.

Om elektroden skulle bränna fast trots Arcforce kopplar aggregatet automatiskt om till minimalström inom ca 1 s. Utglödningen av elektroden förhindras. Kontrollera inställningen av svetsströmmen och korriger den för den aktuella svetsuppgiften!

Bild. 5.36

5.3.6 Expertmeny (manuell elektrosvetsning)

I expertmenyn finns inställbara parametrar som inte kräver några regelbundna Anpassningar. Antalet parametrar som visas kan begränsas t.ex. genom en avaktiverad funktion.

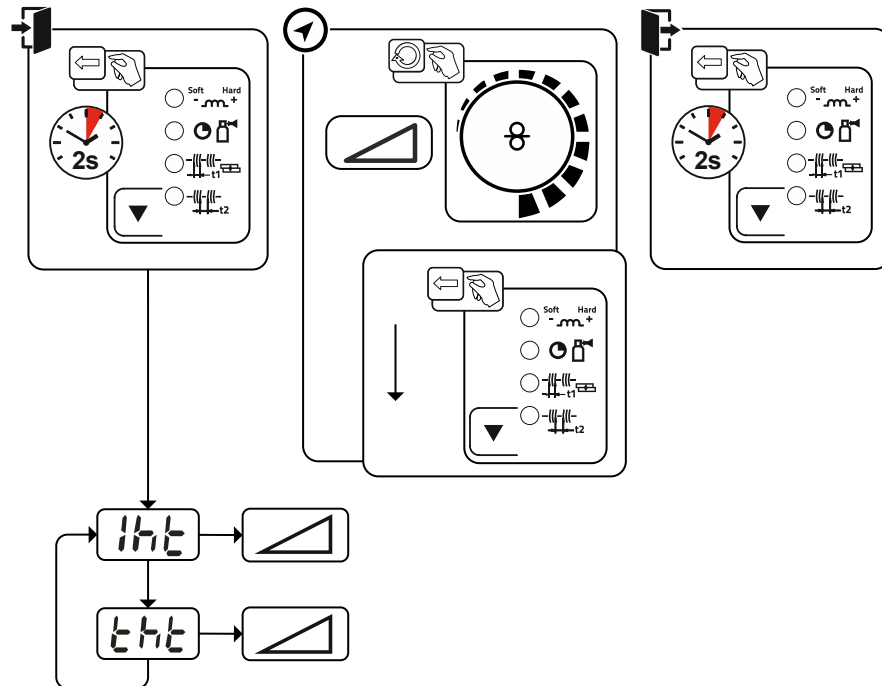


Bild. 5.37

| Indikering | Inställning/Val |
|------------|-----------------|
| | Hotstartström |
| | Hotstarttid |

5.4 TIG-svetsning

5.4.1 Förberedelse av TIG-svetsbrännare

TIG-svetsbrännarens ska utrustas motsvarande svetsuppgiften!

- Montera passande volframelektrod och
- motsvarande skyddsgasdysa.
- läsa bruksanvisningen för TIG-svetsbrännaren!

5.4.2 Anslutning av svetsbrännare och arbetsstycksstyrning

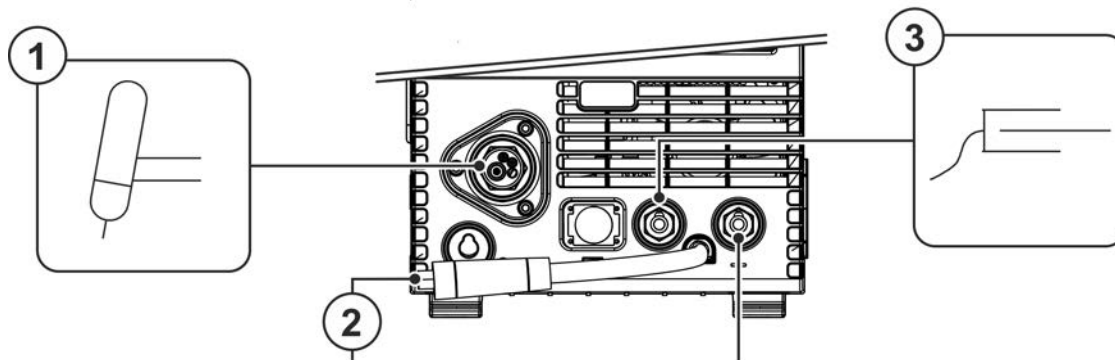


Bild. 5.38

| Pos. | Symbol | Beskrivning |
|------|--------|---|
| 1 | | Svetsbrännare |
| 2 | | Polaritetsvalkontakt, svetsström kabel Intern svetsströmtillförsel till centralanslutningen / brännaren. • Anslutningsuttag Svetsström "-" |
| 3 | | Arbetsstycke |

- För in svetsbrännarens centralkontakt i centralanslutningen och skruva fast den med en mantelmutter.
- Stick in polaritetsvalkontakten i anslutningsuttaget svetsström "-" och lås genom att vrida åt höger.
- Stick in återledarkabelns kontakt i anslutningsuttaget, svetsström "+" och lås genom att vrida åt höger.

5.4.3 Uppgiftsval manuell

- Aktivera TIG-JOB 127.

Ändring av JOB-nummer är endast möjligt när ingen svetsström flyter.

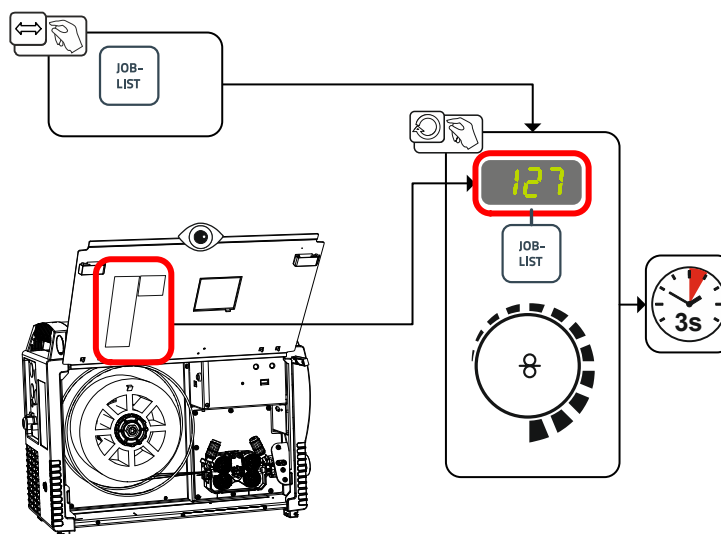


Bild. 5.39

5.4.4 Inställning av gasefterströmningstiden

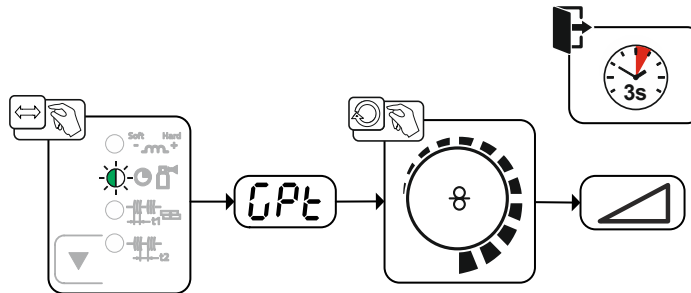


Bild. 5.40

| Indikering | Inställning/Val |
|------------|-----------------------|
| GPe | Gasefterströmningstid |

5.4.5 Expertmeny (TIG)

I expertmenyn finns inställbara parametrar som inte kräver några regelbundna anpassningar. Antalet parametrar som visas kan begränsas t.ex. genom en avaktiverad funktion.

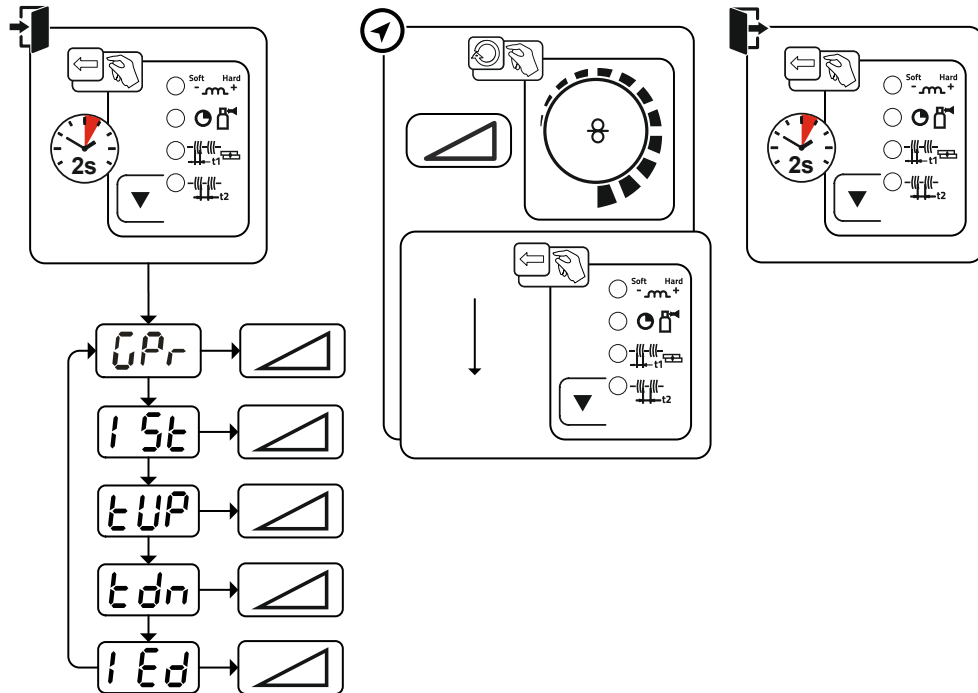


Bild. 5.41

| Indikering | Inställning/Val |
|------------|---|
| GPr | Gasförströmningstid |
| 1St | Startström (i procent, beroende på huvudströmmen) |
| tUP | Up-slope-tid på huvudström |
| tdn | Downslopetid Downslopetiden kan ställas in separat för driftsätten 2-Takt och 4-Takt. |
| 1Ed | Ändkraterström Inställningsområde procentuellt: huvudströmsberoende Inställningsområde absolut: Imin till Imax. |

5.4.6 Ljusbågetändning

5.4.6.1 Liftarc

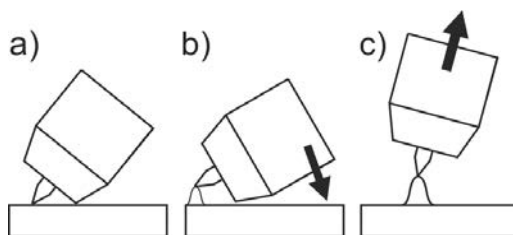


Bild. 5.42

Ljusbågen tänds i och med beröringen av arbetsstycket:

- Placera brännarens gasmunstycke och volframelektrodens spets försiktigt på arbetsstycket (Lift-arc-ström flyter, oberoende av inställd huvudström).
- Luta svetsbrännaren över brännarens gasmunstycke tills det är ungefär 2–3 mm avstånd mellan elektrodens spets och arbetsstycket (ljusbågen tänds, strömmen ökar till inställd huvudström).
- Lyft upp svetsbrännaren och sväng den till normalläge.

Avsluta svetsningen: Håll svetsbrännaren från arbetsstycket tills ljusbågen slocknar.

5.4.7 Driftsätt (funktionsförlopp)

5.4.7.1 Teckenförklaring

| Symbol | Betydelse |
|--------|----------------------|
| | Aktivera avtryckaren |
| | Släpp avtryckaren. |
| I | Svetsström |
| | Gasförströmning |
| | Gasefterströmning |
| | 2-takt |
| | 4-takt |
| t | Tid |
| tUp | Upslopetid |
| tDown | Downslopetid |
| Istart | Startström |
| Iend | Ändkraterström |

5.4.7.2 Automatisk avstängning

Den automatiska avstängningen avslutar svetsprocessen efter feltiderna och kan utlösas av två olika tillstånd:

- Under tändfasen
5 s efter svetsstart flöden ingen svetsström (tändfel).
- Under svetsfasen
Ljusbågen avbryts längre än 5 s (ljusbågsbrott).

2-takt-drift

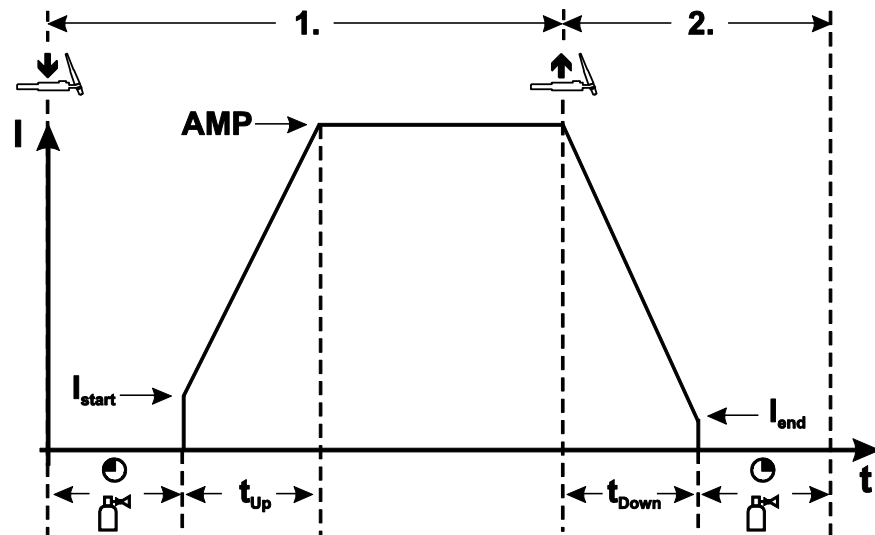


Bild. 5.43

1:a takten

- Tryck på avtryckaren och håll den intryckt.
- Det kommer skyddsgas (gasförströmning).

Tändningen av ljusbågen sker med Liftarc.

- Svetsström flyter med det inställda startströmsvärdet I_{start} .
- Svetsströmmen stiger med en inställda upslope-tiden till huvudströmmen.

2:a takten

- Släpp avtryckaren.
- Huvudströmmen sjunker till den inställda ändkraterströmmen I_{end} med den inställda down-slope-tiden.

Om man trycker på avtryckaren än en gång under down-slope-tiden, stiger svetsströmmen igen till den inställda huvudströmmen!

- Huvudströmmen uppnår ändkraterströmmen I_{end} och ljusbågen slocknar.
- Gasefterströmningstiden löper ut.

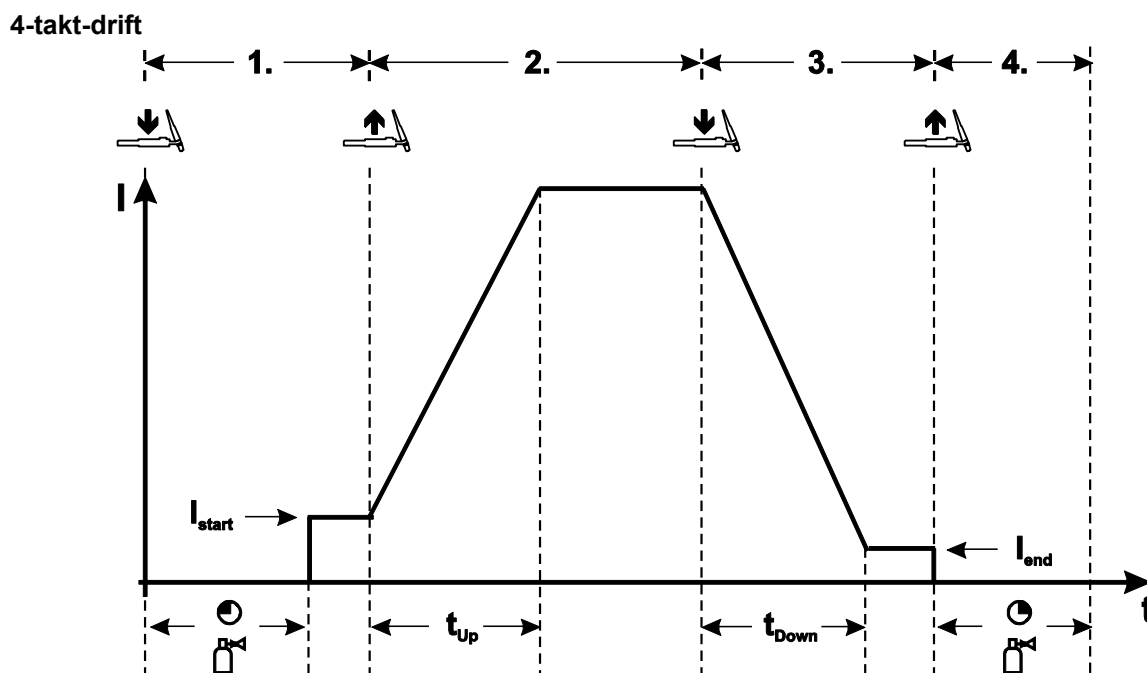


Bild. 5.44

1:a takten

- Tryck på avtryckaren och håll den intryckt.
- Det kommer skyddsgas (gasförströmning).

Tändningen av ljusbågen sker med Liftarc.

- Svetsström flyter med det inställda startströmsvärdet I_{start} .

2:a takten

- Släpp avtryckaren.
- Svetsströmmen stiger med en inställda upslope-tiden till huvudströmmen.

3:e takten

- Tryck på avtryckaren och håll den intryckt.
- Huvudströmmen sjunker till den inställda ändkraterströmmen I_{end} med den inställda down-slope-tiden.

4:e takten

- Släpp avtryckaren, ljusbågen slocknar.
- Gasefterströmningstiden löper ut.

Om man släpper avtryckaren under downslope-tiden avslutas svetsprocessen omedelbart.

Svetsströmmen sjunker till noll och gasefterströmningstiden börjar.

5.5 Fjärrmanövrering

Fjärrstyrningarna ansluts till det 19-poliga fjärrstyrningsuttaget (analogt).

5.6 Specialparametrar (ytterligare inställningar)

Specialparametrar (P1 till Pn) används för kundspecifik konfiguration av aggregatets funktioner. Detta ger användaren maximal flexibilitet för att optimera inställningarna motsvarande sina behov.

Dessa inställningar görs inte omedelbart på aggregatstyrningen, då en regelbunden inställning av parametrarna i regel inte är nödvändig. Antalet specialparametrar som kan aktiveras kan avvika från de i svetsystemet använda aggregatstyrningarna (se motsvarande standardbruksanvisning).

Specialparametrarna kan vid behov återställas till fabriksinställningarna >se kapitel 7.4.

5.6.1 Parameterval, -ändra och spara

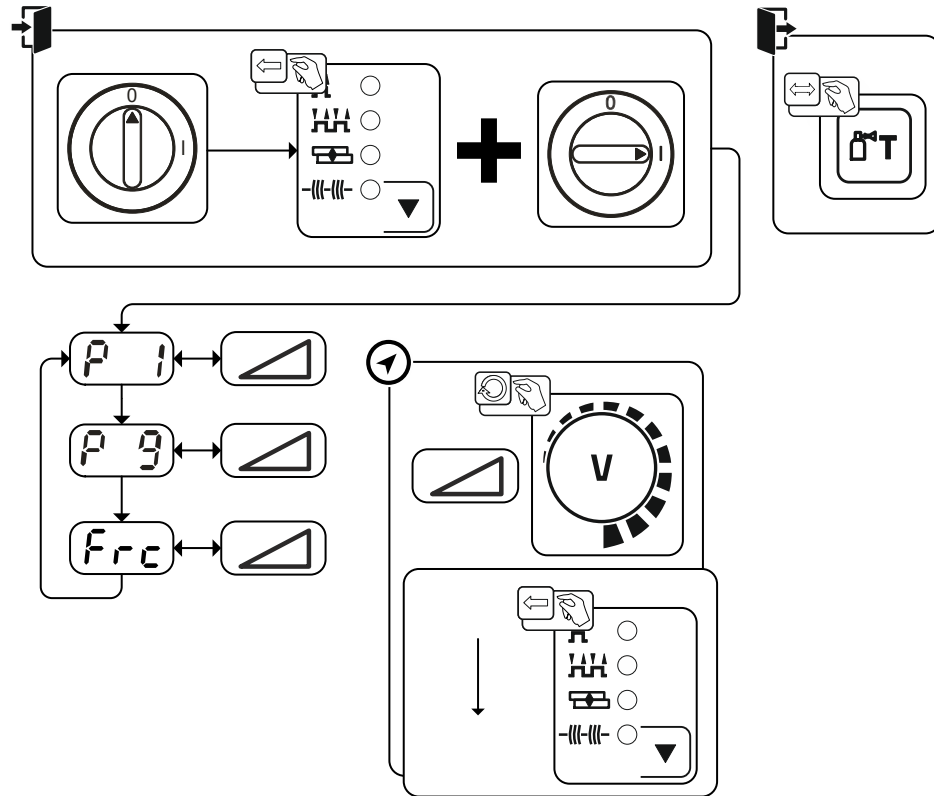


Bild. 5.45

| Indikering | Inställning/Val |
|------------|--|
| | Ramptid trådinmatning/trådreversering 0 = -----Normal inmatning (10 s ramptid) 1 = -----Snabb inmatning (3 s ramptid) (fabriksinställning) |
| | 4T och 4Ts-snabbtryckstart 0 = -----ingen 4-takt snabbtryckstart (Från fabrik) 1 = -----4-takt snabbtryckstart möjlig |
| | Fjärrstyrningskodning (Frc) 0-----automatisk fjärrstyrningsidentifiering (fabriksinställning) 2-----fjärrstyrningskodning för tillbehörskomponenter med bara en ratt 9-----fjärrstyrningskodning för tillbehörskomponenter med bara ett knapp-par eller en vippkontakt 1,3-8-----ingen fjärrstyrningskodning 10-15-----ingen fjärrstyrningskodning |

5.6.2 Specialparametrar i detalj

5.6.2.1 Ramptid trådinmatning (P1)

Trådinmatningen börjar med 1,0 m/min i 2sek. Därefter höjs rampfunktion till 6,0 m/min. Ramptiden kan ställas in mellan två områden.

Under trådinmatningen kan hastigheten ändras via ratten Svetseffekt. En ändring påverkar inte ramptiden.

5.6.2.2 4T/4Ts-snabbtryckstart (P9)

I 4-takt – snabbtryckstart – driftsläget kopplas den 2:a takten in direkt genom en tryckning på avtryckaren, utan att strömmen måste vara inkopplad.

Om man vill avbryta svetsningen, kan man trycka på avtryckaren en gång till.

5.6.3 Återställning till inställning från fabrik

Alla kundspecifikt sparade specialparametrar ersätts av fabriksinställningarna!

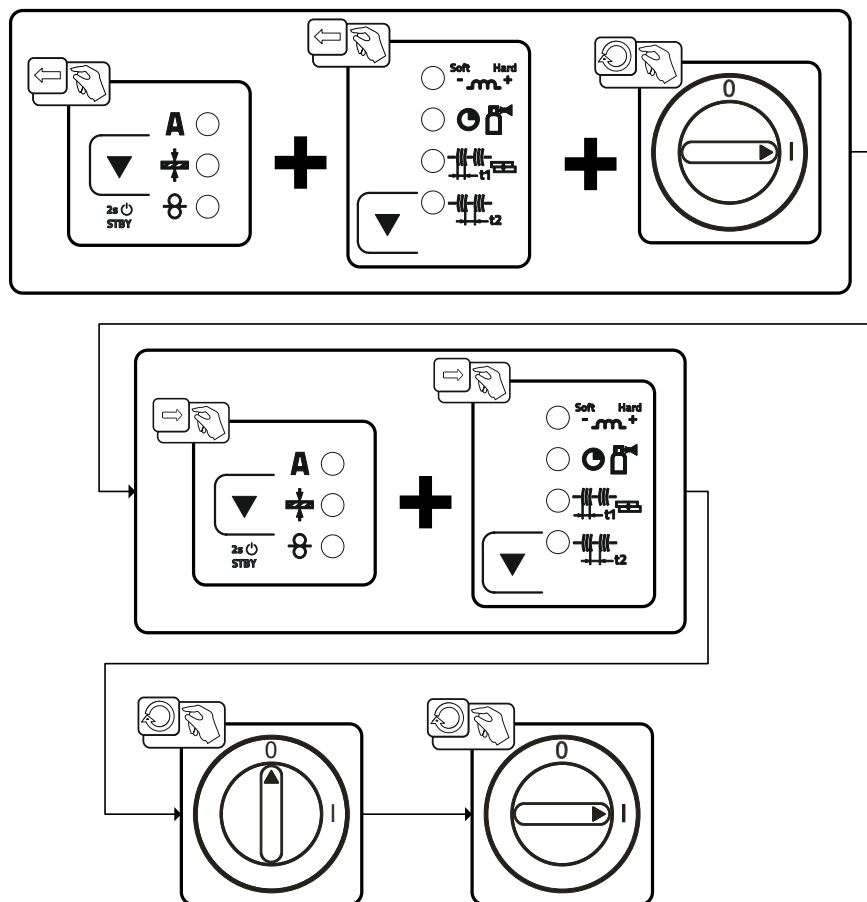


Bild. 5.46

5.7 Aggregatkonfigurationsmeny

5.7.1 Parameterval, -ändra och spara

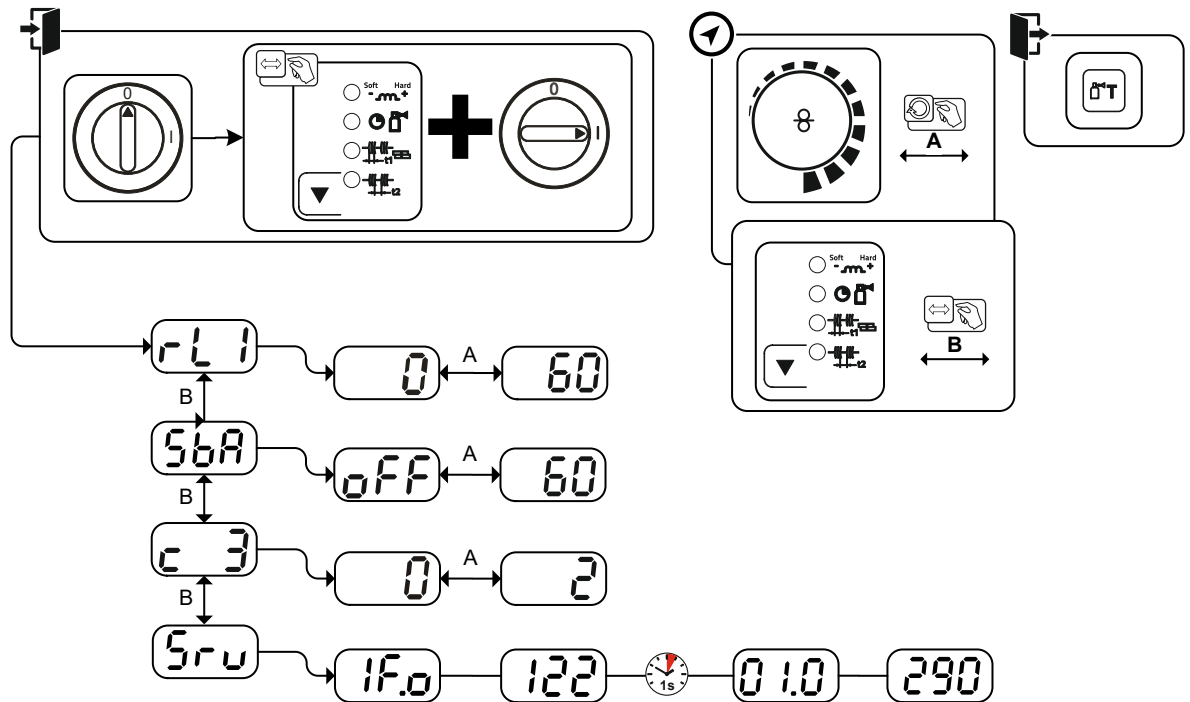


Bild. 5.47

| Indikering | Inställning/Val |
|------------|---|
| rL1 | Ledningsmotstånd 1 Ledningsmotstånd för den första svetsströmkretsen 0 mΩ – 60 mΩ (fabriksinställning 8 mΩ). |
| S6A | Tidsberoende energisparfunktion >se kapitel 5.7.3 Tid tills energisparläget aktiveras när maskinen inte används. Inställning OFF = frånkopplad eller siffervärde 5–60 minuter. |
| c 3 | Parameterändringar endast genom sakkunnig servicepersonal! |
| Srv | Service meny Ändringar i servicemenyn bör endast utföras efter överenskommelse med auktoriserad servicepersonal! |

5.7.2 Kalibrering av ledningsmotståndet

Ledningarnas motståndsvärde kan ställas in direkt eller kalibreras med strömkällan. Vid leveransen är strömkällornas ledningsmotstånd inställt på 8 mΩ. Detta värde motsvarar en 5 m återledarkabel, ett 1,5 m mellanslangpaket och en 3 m vattenkyld svetspistol. Vid andra slangpaketlängder krävs därför en +/- spänningskorrigering för att optimera svetsegenskaperna. Genom en ny kalibrering av ledningsmotståndet kan spänningskorrigeringsvärdet åter ställas in nära noll. Det elektriska ledningsmotståndet bör kalibreras på nytt efter varje byte av en tillbehörskomponent som t.ex. svetspistol eller mellanslangpaket.

Om en andra trådmatarenhet ska användas i svetsystemet måste parametern (rL2) mätas in den för denna. För alla andra konfigurationer räcker det att kalibrera parametern (rL1).

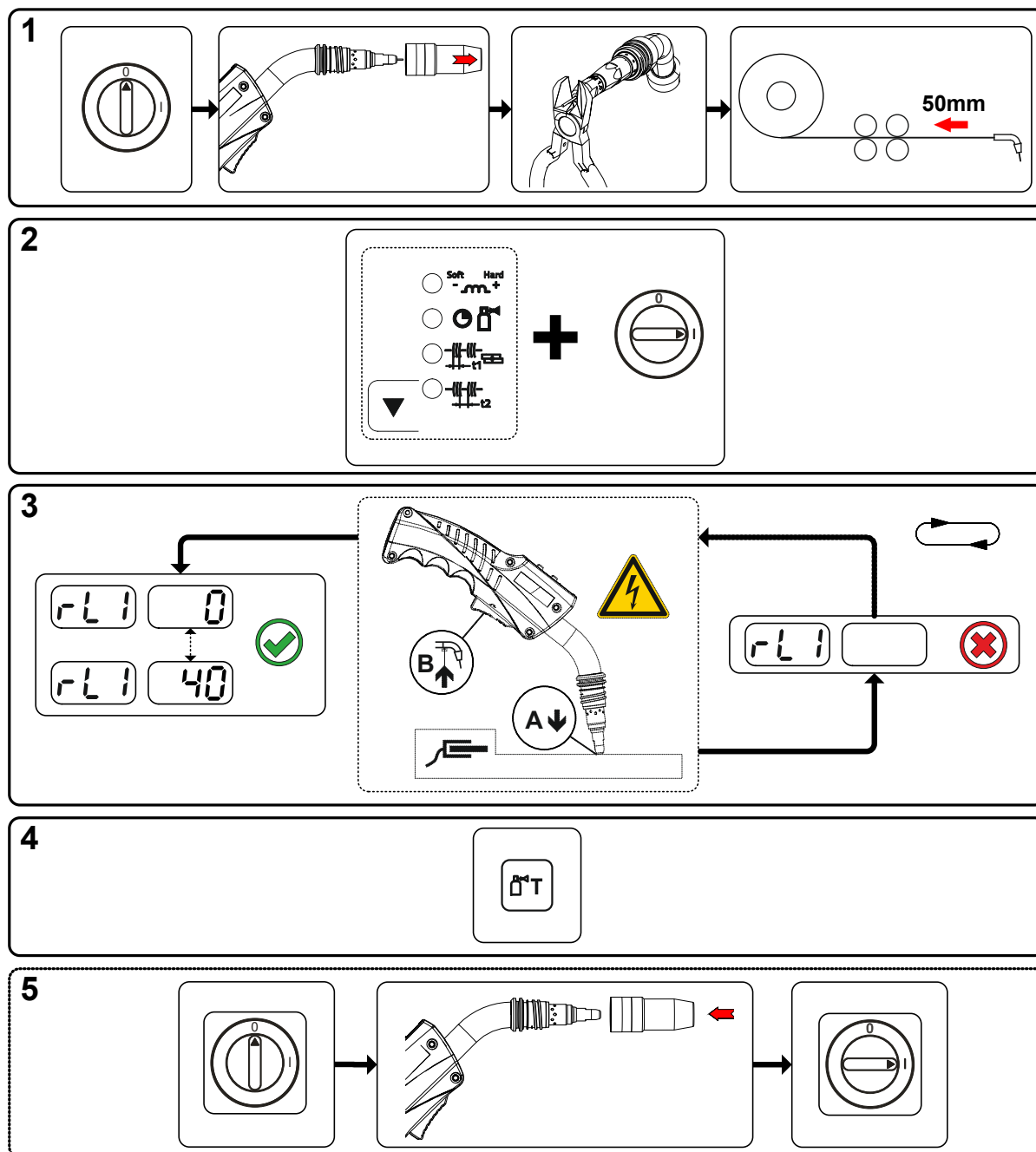


Bild. 5.48

1 Förberedelse

- Stäng av svetsmaskinen.
- Skruva av svetsbrännarens gasmunstycke.
- Kapa svetstråden jämnt med kontaktröret.
- Dra tillbaka svetstråden ett stycke (ca 50 mm) på trådmatarenheten. Nu bör ingen svetstråd finnas kvar i kontaktröret.

2 Konfigurering

- Tryck på tryckknappen "Processparameter" och koppla samtidigt på svetsmaskinen. Släpp knappen "Processparameter".
- Nu kan önskad parameter väljas med tryckknappen "Processparameter". Parametern rL1 måste kalibreras vid alla aggregatkombinationer. Vid svetsystem med en andra strömkrets, när t.ex. två trådmatarenheter körs på en strömkälla, måste en andra kalibrering genomföras med parametern rL2.

3 Kalibrering/mätning

- Sätt på svetsbrännaren med kontaktröret med ett lätt tryck på ett rent, rengjort ställe på arbetsstycket och tryck i ca 2 s på avtryckaren. För ett ögonblick flyter en kortslutningsström, med vilken det nya ledningsmotståndet bestäms och visas. Värdet kan ligga mellan 0 mΩ och 40 mΩ. Det nyinställda värdet sparas genast och kräver ingen ytterligare bekräftelse. Om inget värde visas i höger indikeringsruta har mätningen misslyckats. Mätningen måste upprepas.

4 Sparar

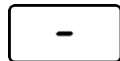
- Tryck på tryckknappen "Gaskontroll".

5 Återställande av svetsberedskapen

- Stäng av svetsmaskinen.
- Skruva på svetsbrännarens gasmunstycke igen.
- Koppla på svetsmaskinen.
- Mata in svetstråden igen.

5.7.3 Energisparläge (Standby)

Energisparläge kan antingen aktiveras genom en längre knapptryckning >se *kapitel 4.3* eller genom att ställa in en parameter i aggregatkonfigurationsmenyn (tidsberoende energisparläge [5bA](#)) >se *kapitel 5.7*.



Vid aktivt energisparläge visas endast indikeringens mellersta tvärsiffra på aggregatdisplayerna.

Genom godtycklig manövrering av ett manöverdon (t.ex. vridning av ratt) inaktiveras energisparläget och aggregatet återgår till svetsberedskap igen.

6 Underhåll, skötsel och avfallshantering

6.1 Allmänt

FARA



Risk för personskada genom elektrisk spänning efter frånkopplingen!
Arbeten på öppet aggregat kan leda till personskador med dödlig utgång!
Under drift laddas kondensatorer i aggregatet upp med elektrisk spänning. Denna spänning kvarstår upp till 4 minuter efter det att nätkontakten dragits ur.

1. Koppla från aggregatet.
2. Drag ur nätkontakten.
3. Vänta minst 4 minuter tills kondensatorerna är urladdade!

VARNING



Felaktigt underhåll, kontroll och reparation!

Underhåll, kontroll och reparation av produkten får endast utföras av sakkunniga, kvalificerade personer. En kvalificerad person är en person som tack vare sin utbildning, sin kunskap och sin erfarenhet kan identifiera risker och tänkbara följdskador vid kontroll av svetsströmkällor och vidta nödvändiga säkerhetsåtgärder.

- Följ underhållsanvisningarna >se kapitel 6.2.
- Om aggregatet inte klarar alla nedanstående kontroller får det inte tas i drift igen förrän felet har åtgärdats och en ny kontroll har utförts.

Reparations- och underhållsarbeten får endast utföras av utbildad, auktoriserad personal, annars upphör garantin att gälla. Kontakta principiellt alltid din återförsäljare, leverantören av aggregatet, i alla serviceärenden. Återsändning vid garantifall kan endast ske via din återförsäljare. Använd endast reservdelar i original vid byte av delar. Ange alltid aggregattyp, aggregatets serienummer och artikelnummer, reservdelens typbeteckning och artikelnummer vid beställning av reservdelar.

Detta aggregat är under angivna omgivningsvillkor och normala arbetsförhållanden till största delen underhållsfritt och kräver endast ett minimum av skötsel.

Om aggregatet är smutsigt reduceras livslängd och intermittens. Rengöringsintervallerna ska anpassas efter de aktuella omgivningsvillkoren och den nedsmutsning som aggregatet utsätts för (dock minst en gång per halvår).

6.1.1 Rengöring

- Rengör yttre ytor med en fuktig trasa (använda inga aggressiva rengöringsmedel).
- Blås rent aggregatets ventilationskanal och ev. dess kylarlameller med olje- och vattenfri tryckluft. Tryckluft kan vrida sönder aggregatfläkten. Blås inte direkt på aggregatfläkten. Blockera den mekaniskt vid behov.
- Kontrollera kylväktskan avseende nedsmutsning och byt ut den vid behov.

6.1.2 Smutsfilter

Genom den minskade genomströmningen av kyl Luft reduceras svetsmaskinens intermittens. Smutsfiltret måste regelbundet demonteras och rengöras genom att blåsa ur det med tryckluft (beroende av smutsansamlingarna).

6.2 Underhållsarbeten, intervall

6.2.1 Dagliga underhållsarbeten

Visuell kontroll

- Nätkabel och dess dragavlastning
- Säkringselement för gasflaskor
- Kontrollera slangpaketet och strömanslutningarna avseende yttre skador och sörgj för utbyte resp. reparation genom fackman!
- Gasslangar och deras kopplingsanordningar (magnetventil)
- Kontrollera alla anslutningar och förslitningsdelar avseende handfast fastsättning och spänn vid behov.
- Kontrollera att elektrodlobben är ordentligt fastsatt.
- Transportrullar och deras säkringselement
- Transportelement (rem, lyftöglor, handtag)
- Övrigt, allmänt tillstånd

Funktionskontroll

- Styr-, meddelande-, skydds- och justeranordningar (funktionskontroll)
- Svetsströmledningar (kontrollera att de sitter fast ordentligt och är förreglade)
- Gasslangar och deras kopplingsanordningar (magnetventil)
- Säkringselement för gasflaskor
- Kontrollera att elektrodlobben är ordentligt fastsatt.
- Kontrollera att anslutningarnas och förslitningsdelarnas skruv- och stickförbindningar sitter fast ordentligt och spänn dem vid behov.
- Ta bort vidhäftande svets-sprut.
- Rengör trådmatningsrullarna regelbundet (beroende på nedsmutsningen).

6.2.2 Underhållsarbeten varje månad

Visuell kontroll

- Skador på höljet (front-, bak-, och sidoväggar)
- Transportrullar och deras säkringselement
- Transportelement (rem, lyftöglor, handtag)
- Kontrollera kylmedelsslangar och deras anslutningar med avseende på föroreningar

Funktionskontroll

- Omkopplare, manöverdon, NÖDSTOPPS-anordningar spänningsreduceringsanordning signal- och kontrollampor

Kontrollera att trådstyrningselementen (trådspolupphängning, inloppsmunstycke, trådstyrningsrör) sitter fast ordentligt. Rekommendation att byta ut trådspolupphängningen (eFeed) efter 2000 driftstimmar, se slitagedelar).

- Kontrollera kylmedelsslangar och deras anslutningar med avseende på föroreningar
- Kontrollera och rengör svetsbrännaren. Kortslutningar kan uppstå och svetsresultatet kan försämrans genom avlagringar i brännaren och brännaren kan skadas till följd härav!

6.2.3 Årlig kontroll (inspektion och kontroll under drift)

En återkommande kontroll enligt normen IEC 60974-4 "Periodisk inspektion och kontroll" måste genomföras. Följ förutom de här nämnda föreskrifterna om kontroll de aktuella nationella lagarna och föreskrifterna.

Ytterligare information finns i broschyren "Warranty registration" liksom vår information om garanti, underhåll och kontroll på www.ewm-group.com!

6.3 Avfallshantering av aggregatet



Korrekt avfallshantering!

Aggregatet innehåller värdefulla råämnen som bör tillföras återvinningen samt elektroniska komponenter som måste avfallshandteras.

- **Avfallshandtera ej över hushållssoporna!**
- **lakta myndigheternas föreskrifter för avfallshandtering!**
- Uttjänta elektriska och elektroniska apparater får enligt europeiska bestämmelser (direktiv 2012/19/EU om elektriskt och elektroniskt avfall) inte längre kastas i det osorterade hushållsavfallet. De måste avfallshandteras separat. Symbolen av en soptunna på hjul anger att produkten måste lämnas in som sorterat avfall för återvinning.
Denna apparat ska lämnas in till härför avsett system för sorterat avfall.
- I Tyskland måste enligt lag (lagen om distribution, återtagning och miljövänlig avfallshandtering av elektriska och elektroniska apparater (ElektroG)) en gammal apparat tillföras en från de osorterade hushållssoporna åtskild uppsamling. De offentliga avfallshandteringsorganisationerna (kommunerna) har inrättat motsvarande uppsamlingsställen, där gamla apparater ur privata hushåll mottages utan kostnad.
- Information om återlämning eller uppsamling av gamla apparater finns att hämta hos respektive stads- eller kommunförvaltning.
- Dessutom är återlämning i hela Europa även möjlig hos vederbörande EWM-återförsäljare.

7 Avhjälp av störningar

Alla produkter genomgår stränga produktions- och slutkontroller. Om något trots detta inte fungerar, kan du kontrollera produkten med hjälp av följande lista. Leder ingen av de beskrivna åtgärderna till att produkten fungerar igen, ber vi dig kontakta auktoriserad återförsäljare.

7.1 Checklista för åtgärdande av fel

En grundläggande förutsättning för felfri funktion är en till det använda materialet och processgasen passande aggregatutrustning!

| Teckenförklaring | Symbol | Beskrivning |
|------------------|--------|-------------|
| | ✓ | Fel/Orsak |
| | ✗ | Åtgärd |

Funktionsstörningar

- ✓ Nätsäkring löser ut – olämplig nätsäkring
 - ✗ Använd rekommenderad nätsäkring >se *kapitel 8*.
- ✓ Aggregatet startar inte upp efter start (maskinfläkt och kylmedelpump fungerar inte).
 - ✗ Anslut styrledningen till trådmatarenheten.
- ✓ Alla signallampor på aggregatstyrningen lyser efter tillkoppling
- ✓ Inga signallampor på aggregatstyrningen lyser efter tillkoppling
- ✓ Ingen svetseffekt
 - ✗ Fasbortfall > Kontrollera nätanslutningen (säkringarna)
- ✓ Aggregatet startar permanent om
- ✓ Trådmatarenhet fungerar inte
- ✓ Systemet startar inte upp
 - ✗ Upprätta styrledningsförbindelserna resp. kontrollera att installationen är korrekt.
- ✓ Lösa svetsströmsanslutningar
 - ✗ Spänn strömanslutningarna på brännarsidan och/eller till arbetsstycket
 - ✗ Skruva fast kontaktröret och dyshållare ordentligt

Kylmedelsfel/inget kylmedelsflöde

- ✓ Otillräcklig kylmedelsflöde
 - ✗ Kontrollera kylmedelsnivån och fyll på kylmedel om det behövs
- ✓ Luft i kylmedelskretsen
 - ✗ Avluftning av kylmedelskretsen

Trådmatningsproblem

- ✓ Kontaktdysa tilltäppt
 - ✗ Rengör, spruta in med svetskyddssprej och byt ut vid behov.
- ✓ Inställning spolbroms >se *kapitel 5.2.2.4*
 - ✗ Kontrollera resp. korriger inställningarna
- ✓ Inställning tryckenheter >se *kapitel 5.2.2.3*
 - ✗ Kontrollera resp. korriger inställningarna
- ✓ Uppslitna trådrollar
 - ✗ Kontrollera och byt ut vid behov
- ✓ Matarmotor utan försörjningsspänning (automatsäkring löst ut pga. överbelastning)
 - ✗ Återställ den utlösta säkringen (på strömkällans baksida) genom att trycka på knappen.
- ✓ Knäckta slangpaket
 - ✗ Lägg ut brännarens slangpaket sträckt
- ✓ Trådstyrningskärnan eller -spiralen smutsig eller uppsliten
 - ✗ Rengör kärnan eller spiralen, byt ut knäckta eller uppslitna kärnor.

Nätsäkringen löser ut

✓ Nätsäkringen löser ut – olämplig nätsäkring

✘ Använd rekommenderad nätsäkring > se kapitel 8.

7.2 Felindikeringar (strömkälla)

Ett fel visas enligt följande beroende av aggregatdisplayens visningsmöjligheter:

| Visningstyp – aggregatstyrning | Visning |
|--------------------------------|---------|
| Grafisk display | |
| två 7-segments-displayer | |
| en 7-segments-display | |

Möjlig orsak till felet signaleras med tillhörande felnummer (se tabell). Vid ett fel stängs kraftenheten av. Visningen av det möjliga felnumret beror på aggregatets utförande (gränssnitt/funktioner).

- Notera felmeddelandena och uppge dessa för servicepersonalen vid behov.
- Om flera fel uppstår visas dessa efter varandra.
- Notera felmeddelandena och uppge dessa för servicepersonalen vid behov.
- Om flera fel uppstår visas dessa efter varandra.

| | Kategori | | | Möjlig orsak | Åtgärd |
|----|----------|----|----|---|---|
| | a) | b) | c) | | |
| 1 | ✘ | ✘ | ✓ | Nätöverspänning | Kontrollera nätspänningen och jämför med svetsmaskinens anslutningsspänningar |
| 2 | ✘ | ✘ | ✓ | Nätunderspänning | |
| 3 | ✓ | ✘ | ✘ | Svetsmaskinen har övertemperatur | Låt svetsmaskinen svalna (huvudströmbrytaren på "1") |
| 4 | ✓ | ✓ | ✘ | Kylmedelsfel | Fyll på kylmedel Dra igång pumpaxeln (kylmedelpump) Kontrollera cirkulationsluftskylens överströmsutlösare |
| 5 | ✓ | ✘ | ✘ | Fel trådmatarenhet, varvräknarfel | Kontrollera trådmatarenheten Varvtalsgivaren skickar ingen signal, Motorstyrning defekt > Informera kundtjänst. |
| 6 | ✓ | ✘ | ✘ | Skyddsgasfel | Kontrollera skyddsgasförsörjningen (maskin med skyddsgasövervakning) |
| 7 | ✘ | ✘ | ✓ | Sekundär överspänning | Inverterfel > Informera kundtjänst |
| 8 | ✘ | ✘ | ✓ | Trådfel | Koppla från den elektriska förbindelsen mellan svetstråden och höljet eller ett jordat objekt |
| 9 | ✓ | ✘ | ✘ | Snabb fränkoppling | Åtgärda felet på roboten (gränssnitt för automatisk svetsning) |
| 10 | ✘ | ✓ | ✘ | Ljusbågsbrott | Kontrollera trådmatningen (gränssnitt för automatisk svetsning) |
| 11 | ✘ | ✓ | ✘ | Tändfel (efter 5 s) | Kontrollera trådmatningen (gränssnitt för automatisk svetsning) |
| 13 | ✓ | ✘ | ✘ | Nödstoppsfränkoppling | Kontrollera nödstopp för gränssnittet för automatisk svetsning |
| 14 | ✘ | ✓ | ✘ | Identifiering av trådmatarenhet | Kontrollera kabelförbindelserna |
| | | | | Fel tilldelning av identifieringsnummer (2DV) | Korrigera identifieringsnummer |

| Err | Kategori | | | Möjlig orsak | Åtgärd |
|-----|----------|----|----|--|--|
| | a) | b) | c) | | |
| 15 | ✗ | ✓ | ✗ | Identifiering av trådmatarenhet 2 | Kontrollera kabelförbindelserna |
| 16 | ✗ | ✗ | ✓ | Fel tomgångsspänningsreducering (VRD) | Informera kundtjänst. |
| 17 | ✗ | ✓ | ✓ | Överström registrerad på trådmatningsdrift | Kontrollera att trådmatningen går smidigt |
| 18 | ✗ | ✓ | ✓ | Fel varvtalsgivarens signal | Kontrollera förbindelse och särskilt varvtalsgivare på andra trådmatarenhet (Slave-drift). |
| 56 | ✗ | ✗ | ✓ | Bortfall nätfas | Kontrollera nätspänningar |
| 58 | ✗ | ✓ | ✗ | Kortslutning | Kontrollera svetsströmkretsen för kortslutning, lägg ner svetsbrännaren isolerat |
| 59 | ✗ | ✗ | ✓ | Maskin inkompatibel | Kontrollera maskinanvändningen |
| 60 | ✗ | ✗ | ✓ | Programvaruuppdatering krävs | Informera kundtjänst. |

Teckenförklaring kategori (återställning av fel)

- a) Felindikeringen slocknar när felet åtgärdats.
 b) Felindikeringen återställs genom att trycka på en tryckknapp:

| Aggregatstyrning | Tryckknapp |
|--|------------|
| RC1 / RC2 | |
| Expert | |
| Expert 2.0 / Expert XQ 2.0 | |
| CarExpert / Progress (M3.11) | |
| alpha Q / Concept / Basic / Basic S / Synergic / Synergic S / Progress (M3.71) / Picomig 355 | ej möjligt |

- c) Felindikeringen kan endast återställas genom fränkoppling och ny tillkoppling av maskinen. Skyddsgasfelet (Err 6) kan återställas genom att trycka på knappen "Svetsparametrar".

7.3 Svetsparameteravstämning

Vid skillnader mellan de på frontplattan/fjärrstyrningen inställda och de på svetsmaskinen visade svetsparametrarna kan dessa stämmas av enkelt med denna funktion.

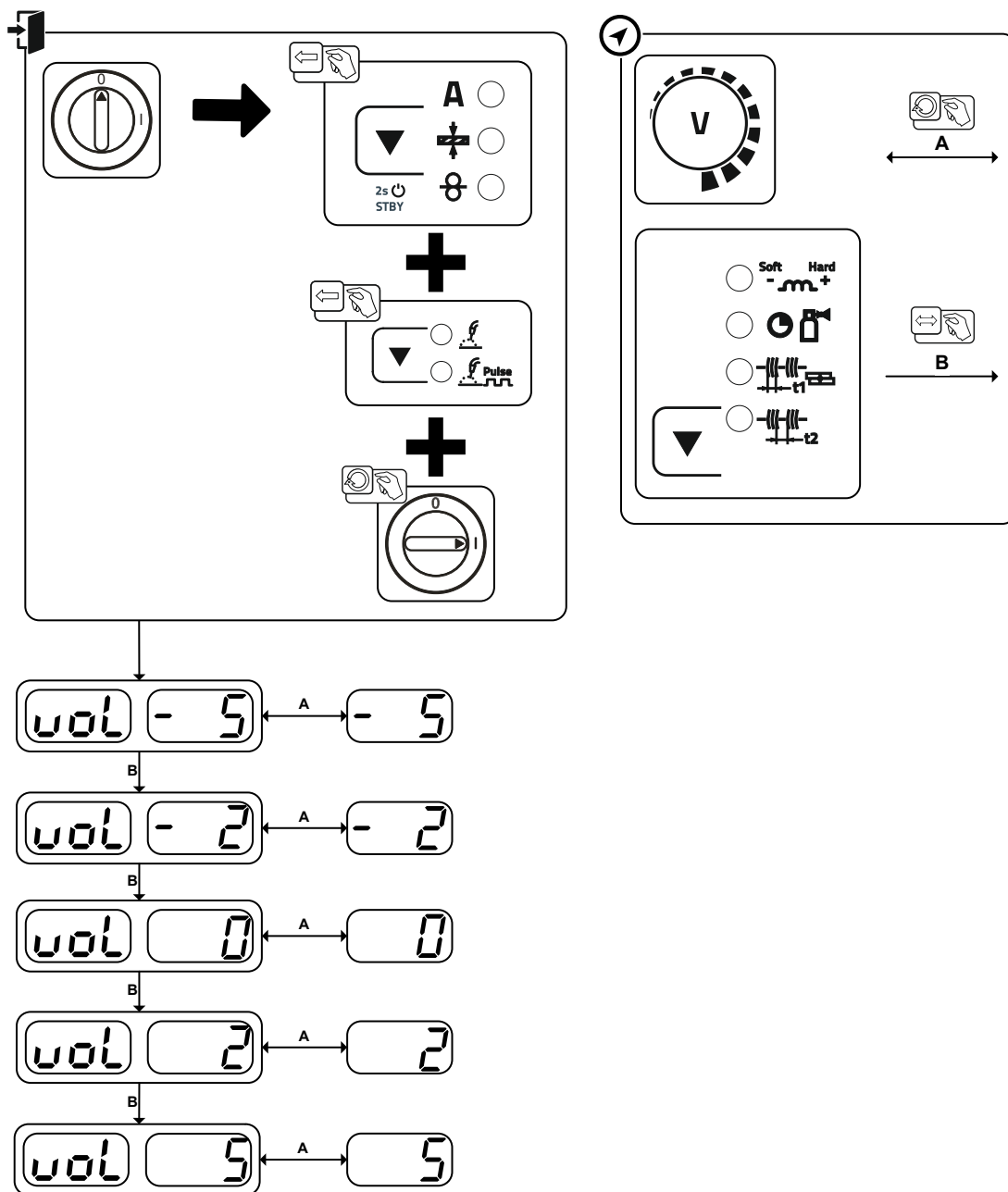


Bild. 7.1

7.4 Återställa svetsparametrarna till fabriksinställningen

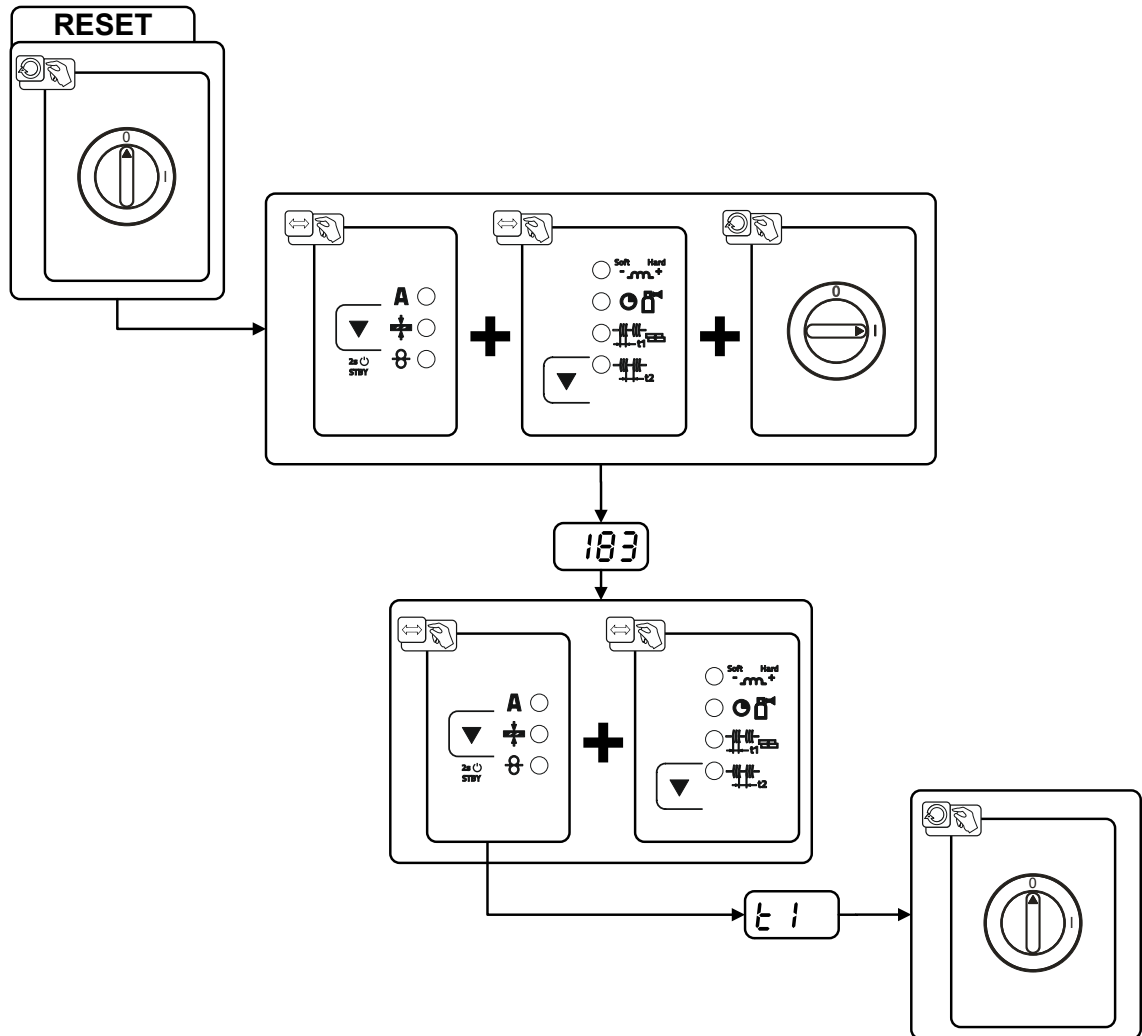


Bild. 7.2

| Indikering | Inställning/Val |
|------------|---|
| | Aggregatstyrningens karakteristik |
| | Initialisering avslutad Alla kundspecifikt sparade svetsparametrar har ersatts av fabriksinställningarna. |

7.5 Återställa ett jobb (svetsupdrag) till fabriksinställningen

7.5.1 Nollställning av enstaka jobb

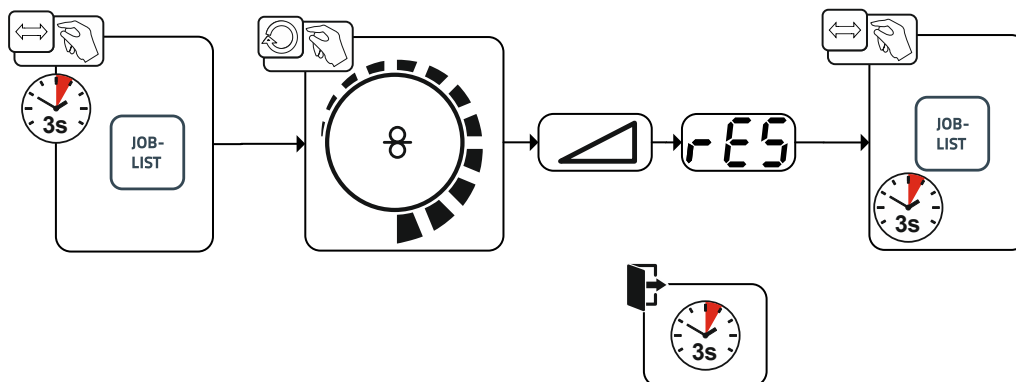


Bild. 7.3

| Indikering | Inställning/Val |
|------------|---|
| | RESET (återställning till fabriksinställningar) RESET genomförs efter bekräftelsen. Menyn avslutas efter 3 sekunder om inga ändringar genomföres. |
| | JOB-nummer (exempel) Visat JOB återställs efter bekräftelse till fabriksinställning. Menyn avslutas efter 3 sekunder om inga ändringar genomföres. |

7.5.2 Nollställ alla JOBB

Alla kundspecifikt sparade svetsparametrar ersätts av fabriksinställningarna.

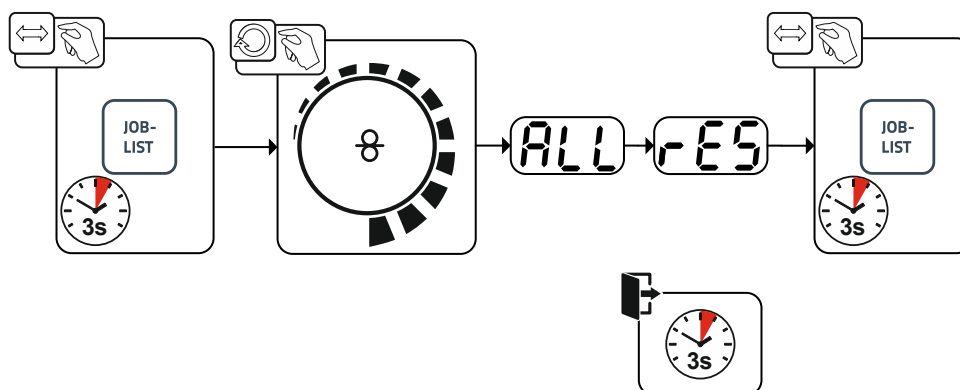


Bild. 7.4

| Indikering | Inställning/Val |
|------------|--|
| | RESET (återställning till fabriksinställningar) RESET genomförs efter bekräftelsen. Menyn avslutas efter 3 sekunder om inga ändringar genomföres. |

8 Tekniska data

8.1 Picomig 355 Synergic TKM

Effektuppgifter och garanti endast i kombination med original reserv- och förslitningsdelar!

| | MIG/MAG | TIG | Manuell elektrods- vetsning |
|---|--|--------------------|--------------------------------|
| Svetsström (I_2) | 5 A till 350 A | | |
| Inställningsområde svetsström (U_2) | 14,3 V till 31,5 V | 10,2 V till 24,0 V | 20,2 V till 34,0 V |
| Intermittens vid 40° C ^[1] | | | |
| 40 % | 350 A | | |
| 60 % | 300 A | | |
| 100 % | 270 A | | |
| Tomgångsspänning (U_0) | 79 V | | |
| Nätspänning (Tolerancja) | 3 x 400 V (-25 % till +20 %) | | |
| Frekvens | 50/60 Hz | | |
| Nätsäkring ^[2] | 3 x 16 A | | |
| Nätanslutningsledning | H07RN-F4G2,5 | | |
| max. Anslutningseffekt (S_1) | 13,9 kVA | 10,6 kVA | 15,0 kVA |
| Generatoreffekt (rek.) | 20,0 kVA | | |
| cos fi / Verkningsgrad | 0,99 / 88 % | | |
| Skyddsklass / Överspänningsklass | I / III | | |
| Nedsmutningsgrad | 3 | | |
| Isoleringsklass / Kapslingsklass | H / IP 23 | | |
| Jordfelsbrytare | Typ B (rekommenderas) | | |
| Bullernivå ^[3] | <70 dB(A) | | |
| Omgivningstemperatur ^[4] | -25 °C till +40 °C | | |
| Aggregatkylning / brännarkylning | Fläkt (AF) / gas | | |
| Trådmatningshastighet | 0,5 m/min till 25m/min | | |
| Trådmatningsrullar från fabrik | 1,0/1,2 mm för ståltråd | | |
| Drift | 4 rullar (37 mm) | | |
| Elektrodbobinens diameter | standardiserade elektrodbobiner upp till 300 mm | | |
| Svetsbrännaranslutning | Euro centralanslutning | | |
| Återledarkabel (min.) | 50 mm ² | | |
| EMC-klass | A | | |
| Säkerhetsmärkning | CE / ENEC | | |
| Tillämpade normer | se intyg om överensstämmelse (maskindokumentation) | | |
| Mått (l x b x h) | 636 x 298 x 482 mm 25.0 x 11.7 x 19.0 tum | | |
| Vikt | 34,4 kg 75.8 lb | | |

^[1] Belastningsperiod: 10 min (60 % intermittens \pm 6 min svetsning, 4 min paus).

^[2] Smältsäkringar rekommenderas DIAZED xxA gG. Vid användning av automatsäkringar ska utlösningsskarakteristik "C" användas!

^[3] Bullernivå vid tomgång och under drift vid normlast enligt IEC 60974- 1 i maximal arbetspunkt.

^[4] Omgivningstemperaturen beroende av kylmedlet! Beakta kylmedelstemperaturen!

9 Tillbehör

Effektberoende tillbehörskomponenter som svetsbrännare, återledarkablar, elektrodhållare eller mellanslangpaket får du hos din återförsäljare.

9.1 Kylning av svetsbrännaren

| Typ | Benämning | Artikelnummer |
|-----------------|------------------------------------|------------------|
| cool50 U40 | Kylmodul | 090-008598-00502 |
| KF 23E-5 | Kylvätska till -10 °C (14 °F), 5 l | 094-000530-00005 |
| KF 23E-200 | Kylvätska (-10 °C), 200 liter | 094-000530-00001 |
| KF 37E-5 | Kylvätska till -20 °C (4 °F), 5 l | 094-006256-00005 |
| KF 37E-200 | Kylvätska (-20 °C), 200 l | 094-006256-00001 |
| TYP 1 | Frostskyddsprovare | 094-014499-00000 |
| HOSE BRIDGE UNI | Slangbrygga | 092-007843-00000 |

9.2 Transportsystem

| Typ | Benämning | Artikelnummer |
|--------------------|--------------------------------------|------------------|
| ON TR Trolley 55-5 | Travers och fäste för trådmatarenhet | 092-002700-00000 |
| Trolley 35.2-2 | Transportvagn | 090-008296-00000 |
| Trolley 55-5 | Transportvagn, monterad | 090-008632-00000 |
| Trolley 55-6 | Transportvagn, monterad | 090-008825-00000 |

9.3 Fjärrmanövrering/ anslutnings- och förlängningskabel

9.3.1 Anslutning, 19-polig

| Typ | Benämning | Artikelnummer |
|------------------|--|------------------|
| R10 19POL | Fjärrstyrning | 090-008087-00000 |
| RG10 19POL 5M | Fjärrstyrning, inställning av trådhastighet, svetsspänningskorrigering | 090-008108-00000 |
| RA5 19POL 5M | Anslutningskabel t ex för fjärrstyrning | 092-001470-00005 |
| RA10 19POL 10m | Anslutningskabel t ex för fjärrstyrning | 092-001470-00010 |
| RA20 19POL 20m | Anslutningskabel t ex för fjärrstyrning | 092-001470-00020 |
| RV5M19 19POL 5M | Förlängningskabel | 092-000857-00000 |
| RV5M19 19POL 10M | Förlängningskabel | 092-000857-00010 |
| RV5M19 19POL 15M | Förlängningskabel | 092-000857-00015 |
| RV5M19 19POL 20M | Förlängningskabel | 092-000857-00020 |

9.4 Alternativ

| Typ | Benämning | Artikelnummer |
|--|--|------------------|
| ON Filter TG.0003 | Smutsfilter | 092-002662-00000 |
| ON WAK TG.0003/TG.0004/ TG.0009/ K.0002 | Hjulmonteringssats | 092-001356-00000 |
| ON CS T.005/TG.0003/D.0002 | Kranupphängning för Picomig 180 / 185 D3 / 305 D3; Phoenix och Taurus 355 kompakt; drive 4 | 092-002549-00000 |
| ON Case | Verktygslåda för montering på transportvagn Trolley 55-5 / Trolley 55-6 | 092-002899-00000 |
| ON TH XX5 R | Brännarfäste, höger | 092-002699-00000 |

9.5 Allmänt tillbehör

| Typ | Benämning | Artikelnummer |
|----------------------------|------------------------------------|----------------------|
| AK300 | Adapter för korgspole K300 | 094-001803-00001 |
| CA D200 | Centreringsadapter för 5 kg spolar | 094-011803-00000 |
| 16A 5POLE/CEE | Nätkontakt | 094-000712-00000 |
| DM 842 Ar/CO2 230bar 30l D | Tryckreducerventil med manometer | 394-002910-00030 |
| G1 G1/4 R 3M | Gasslang | 094-000010-00003 |
| DSP | Spetsare för trådstyvningskärna | 094-010427-00000 |
| Cutter | Slangavskärare | 094-016585-00000 |
| voltConverter 230/400 | Spänningstransformator | 090-008800-00502 |

10 Förslitningsdelar

Effektuppgifter och garanti endast i kombination med original reserv- och förslitningsdelar!

10.1 Trådmatningsrullar

10.1.1 Trådmatningsrullar för ståltråd

| Typ | Benämning | Artikelnummer |
|--|--|------------------|
| FE 4R 0.6 MM/0.023 INCH LIGHT PINK | Matarrulleset, 37 mm, 4 rullar, V-not för stål, rostfritt stål och lödning | 092-002770-00006 |
| FE 4R 0.8-1.0MM / 0.03-0.04 INCH BLUE/WHITE | Matarrulleset, 37 mm, 4 rullar, V-not för stål, rostfritt stål och lödning | 092-002770-00009 |
| FE 4R 1.0-1.2MM / 0.04-0.045 INCH BLUE/RED | Matarrulleset, 37 mm, 4 rullar, V-not för stål, rostfritt stål och lödning | 092-002770-00011 |
| FE 4R 1.4 MM/0.052 INCH GREEN | Matarrulleset, 37 mm, 4 rullar, V-not för stål, rostfritt stål och lödning | 092-002770-00014 |
| FE 4R 1.6 MM/0.06 INCH BLACK | Matarrulleset, 37 mm, 4 rullar, V-not för stål, rostfritt stål och lödning | 092-002770-00016 |
| FE 4R 2.0 MM/0.08 INCH GREY | Matarrulleset, 37 mm, 4 rullar, V-not för stål, rostfritt stål och lödning | 092-002770-00020 |
| FE 4R 2.4 MM/0.095 INCH BROWN | Matarrulleset, 37 mm, 4 rullar, V-not för stål, rostfritt stål och lödning | 092-002770-00024 |
| FE 4R 2.8 MM/0.11 INCH LIGHT GREEN | Matarrulleset, 37 mm, 4 rullar, V-not för stål, rostfritt stål och lödning | 092-002770-00028 |
| FE 4R 3.2 MM/0.12 INCH VIOLET | Matarrulleset, 37 mm, 4 rullar, V-not för stål, rostfritt stål och lödning | 092-002770-00032 |

10.1.2 Trådmatningsrullar för aluminiumtråd

| Typ | Benämning | Artikelnummer |
|---|--------------------------------------|------------------|
| AL 4R 0.8 MM/0.03 INCH WHITE/YELLOW | Matarrullesats, 37 mm, för aluminium | 092-002771-00008 |
| AL 4R 1.0 MM/0.04 INCH BLUE/YELLOW | Matarrullesats, 37 mm, för aluminium | 092-002771-00010 |
| AL 4R 1.2 MM/0.045 INCH RED/YELLOW | Matarrullesats, 37 mm, för aluminium | 092-002771-00012 |
| AL 4R 1.6 MM/0.06 INCH BLACK/YELLOW | Matarrullesats, 37 mm, för aluminium | 092-002771-00016 |
| AL 4R 2.0 MM/0.08 INCH GREY/YELLOW | Matarrulleset, 37 mm, för aluminium | 092-002771-00020 |
| AL 4R 2.4 MM/0.095 INCH BROWN/YELLOW | Matarrulleset, 37 mm, för aluminium | 092-002771-00024 |
| AL 4R 2.8 MM/0.110 INCH LIGHT GREEN/YELLOW | Matarrulleset, 37 mm, för aluminium | 092-002771-00028 |
| AL 4R 3.2 MM/0.125 INCH VIOLET/YELLOW | Matarrulleset, 37 mm, för aluminium | 092-002771-00032 |

10.1.3 Trådmatningsrullar för rörtråd

| Typ | Benämning | Artikelnummer |
|---|---|------------------|
| FUEL 4R 0.8 MM/0.03 INCH WHITE/ORANGE | Matarrulleaset, 37 mm, 4 rullar, V-not/räffla för rörtråd | 092-002848-00008 |
| FUEL 4R 1.0 MM/0.04 INCH BLUE/ORANGE | Matarrulleaset, 37 mm, 4 rullar, V-not/räffla för rörtråd | 092-002848-00010 |
| FUEL 4R 1.2 MM/0.045 INCH RED/ORANGE | Matarrulleaset, 37 mm, 4 rullar, V-not/räffla för rörtråd | 092-002848-00012 |
| FUEL 4R 1.4 MM/0.052 INCH GREEN/ORANGE | Matarrulleaset, 37 mm, 4 rullar, V-not/räffla för rörtråd | 092-002848-00014 |
| FUEL 4R 1.6 MM/0.06 INCH BLACK/ORANGE | Matarrulleaset, 37 mm, 4 rullar, V-not/räffla för rörtråd | 092-002848-00016 |
| FUEL 4R 2.0 MM/0.08 INCH GREY/ORANGE | Matarrulleaset, 37 mm, 4 rullar, V-not/räffla för rörtråd | 092-002848-00020 |
| FUEL 4R 2.4 MM/0.095 INCH BROWN/ORANGE | Matarrulleaset, 37 mm, 4 rullar, V-not/räffla för rörtråd | 092-002848-00024 |

10.1.4 Trådstyrning

| Typ | Benämning | Artikelnummer |
|-----------------------------|--|------------------|
| DV X | Sats med trådmatarrullhållare | 092-002960-E0000 |
| SET DRAHTFUERUNG | Trådmatningsset | 092-002774-00000 |
| ON WF 2,0-3,2MM EFEED | Tillval för eftermontering, trådstyrning för trådar på 2,0–3,2 mm, eFeed-matning | 092-019404-00000 |
| SET IG 4x4 1.6mm BL | Trådföringsnippel set | 092-002780-00000 |
| GUIDE TUBE L105 | Styrrör | 094-006051-00000 |
| CAPTUB L=107 mm; Ø ≤ 1,6 mm | Kapillärör | 094-006634-00000 |
| CAPTUB L=105 mm; Ø ≤ 2,4 mm | Kapillärör | 094-021470-00000 |

11 Bilaga

11.1 JOB-List

| ewm® | | JOB-LIST | | 094-019170-00500 | | | |
|----------------------------|----------------------------------|----------|-----|------------------|-----|--|--|
| Material | Gas | Wire | | | | | |
| | | 0,8 | 0,9 | 1,0 | 1,2 | | |
| Job-Nr. | | | | | | | |
| SG2/3 G3/4 Si1 | CO ₂ 100 / C1 | 1 | 2 | 3 | 4 | | |
| | Ar80-90 / M2 | 6 | 7 | 8 | 9 | | |
| CrNi | Ar91-99 / M12-M13 | 34 | | 35 | 36 | | |
| | Ar/He / I3 | 42 | | 43 | 44 | | |
| CuSi Löten / Brazing | Ar100 / I1 | 114 | | 115 | 116 | | |
| | Ar91-99 / M12-M13 | 110 | | 111 | 112 | | |
| CuAl Löten / Brazing | Ar100 / I1 | 122 | | 123 | 124 | | |
| | Ar91-99 / M12-M13 | 118 | | 119 | 120 | | |
| AlMg | Ar100 / I1 | 74 | | 75 | 76 | | |
| | Ar/He / I3 | 78 | | 79 | 80 | | |
| AlSi | Ar100 / I1 | 82 | | 83 | 84 | | |
| | Ar/He / I3 | 86 | | 87 | 88 | | |
| Al99 | Ar100 / I1 | 90 | | 91 | 92 | | |
| | Ar/He / I3 | 94 | | 95 | 96 | | |
| ewm® | | JOB-LIST | | 094-021250-00500 | | | |
| Material | Gas | Wire | | | | | |
| | | 0,8 | 0,9 | 1,0 | 1,2 | | |
| Job-Nr. | | | | | | | |
| SG2/3 G3/4 Si1 | Ar-82/CO ₂ -18 M21 | 189 | | 179 | | | |
| | Ar-90/CO ₂ -10 M20 | 190 | | 254 | | | |

| ewm® | | JOB-LIST | | 094-019170-00500 | | | |
|------------------------------------|--------------------------|----------|-----|------------------|-----|--|--|
| Material | Gas | Wire | | | | | |
| | | 0,8 | 0,9 | 1,0 | 1,2 | | |
| Job-Nr. | | | | | | | |
| SG2/3 G3/4 Si1 Metal | Ar80-90 / M2 | 235 | | 237 | 238 | | |
| | | | | | | | |
| SG2/3 G3/4 Si1 Rutil / Basic | Ar80-90 / M2 | 240 | | 242 | 243 | | |
| | | | | | | | |
| CrNi Metal | Ar91-99 / M12-M13 | 227 | | 228 | 229 | | |
| | | | | | | | |
| CrNi Rutil / Basic | Ar98/2 / M13 | 231 | | 232 | 233 | | |
| | Ar92/8 / M22 | 210 | | 211 | 212 | | |
| ewm® | | JOB-LIST | | 094-019170-00500 | | | |
| Material | Gas | Wire | | | | | |
| | | 0,9 | 1,0 | 1,1 | 1,2 | | |
| Job-Nr. | | | | | | | |
| E71T-11 | Self-Shielded | 172 | | 171 | 170 | | |
| ewm® | | JOB-LIST | | 094-019170-00500 | | | |
| Material | Gas | Wire | | | | | |
| | | 0,8 | 0,9 | 1,0 | 1,2 | | |
| Job-Nr. | | | | | | | |
| SG2/3 G3/4 Si1 | CO ₂ 100 / C1 | | | 204 | 205 | | |
| | Ar80-90 / M2 | | | 206 | 207 | | |
| GMAW non synergic | | 188 | | | | | |
| WIG / TIG | | 127 | | | | | |
| E-Hand / MMA | | 128 | | | | | |

Bild. 11.1

MIG/MAG-impulsljusbågsvetsning kan aktiveras för JOB 6-9, 34-36, 42-44, 74-76, 78-80, 82-84, 86-88, 90-92, 94-96, 110-112, 114-116, 118-120, 122-124, 179, 206, 207, 235-238 och 254. Om man försöker att ställa in ett annat JOB på impuls, visas kort "noP" = "no Puls" på indikeringen och återgång till standard sker.

11.2 Parameteröversikt – inställningsområde

| Svetsdatavisning (tresiffrig) | Parameter/funktion | Inställningsområde | | | Enhet |
|---|---|---------------------------|------------|------|-------|
| | | Standard (från fabrik) | min. | max. | |
| MIG/MAG | | | | | |
| <input type="checkbox"/> 5Ec | Gasförströmningstid | 0,5 | 0,0 - 20,0 | | s |
| <input type="checkbox"/> d4n | Korrigerig dynamik | | -40 - 40 | | |
| <input type="checkbox"/> GPE | Gasefterströmningstid | 0,5 | 0,0 - 20,0 | | s |
| <input type="checkbox"/> E1 | Punkttid | 2 | 0,1 - 20,0 | | s |
| <input type="checkbox"/> E2 | Paustid (intervall) | 2 | 0,1 - 20,0 | | s |
| <input type="checkbox"/> rbd | Trådefterbränning | | 0 - 499 | | |
| TIG | | | | | |
| <input type="checkbox"/> GPr | Gasförströmningstid | 0,5 | 0,0 - 20,0 | | s |
| <input type="checkbox"/> i5t | Startström | | 0,0 - 20,0 | | s |
| <input type="checkbox"/> tUP | Strömstigningstid | 1 | 0,0 - 20,0 | | s |
| <input type="checkbox"/> tdn | Strömsänkningstid | | 0,0 - 20,0 | | s |
| <input type="checkbox"/> iEd | Slutström | 20 | 1 - 200 | | % |
| <input type="checkbox"/> GPE | Gasefterströmningstid | 0,5 | 0,0 - 20,0 | | s |
| Manuell elektrodsvetsning (MMA) | | | | | |
| <input type="checkbox"/> i hE | Hotstartström | | 0,0 - 20,0 | | % |
| <input type="checkbox"/> t hE | Hotstarttid | 0,5 | 0,1 - 20,0 | | s |
| Grundparametrar (beroende på använd metod) | | | | | |
| <input type="checkbox"/> eAL | Kalibrering | | | | |
| <input type="checkbox"/> End | Lämna menyn | | | | |
| <input type="checkbox"/> eFD | Aggregatkonfiguration | | | | |
| <input type="checkbox"/> Frc | Fjärrstyrningskodning | 0 | 0 - 15 | | |
| <input type="checkbox"/> P1 | Ramptid trådinmatning | 1 | 0 - 1 | | |
| <input type="checkbox"/> P9 | Snabbtryckstart 4-takt och 4-takt special | 0 | 0 - 1 | | |
| <input type="checkbox"/> rL1 | Ledningsmotstånd 1 | 8 | 0 - 60 | | mΩ |
| <input type="checkbox"/> SBR | Tidsberoende energisparfunktion | off | 5 - 60 | | min |
| <input type="checkbox"/> Srw | Service meny | | | | |
| <input type="checkbox"/> uEr | Aggregatstyrningens programvaruversion | | | | |
| <input type="checkbox"/> - | Energisparläge aktivt | | | | |

11.3 Återförsäljarsökning

Sales & service partners

www.ewm-group.com/en/specialist-dealers



"More than 400 EWM sales partners worldwide"