



FR

Postes de soudage

Picomig 355 Synergic TKM

099-005512-EW502

Respecter les instructions des documents système supplémentaires !

01.04.2020

**Register now
and benefit!
Jetzt Registrieren
und Profitieren!**

www.ewm-group.com



Informations générales

AVERTISSEMENT



Lire la notice d'utilisation !

La notice d'utilisation a pour objet de présenter l'utilisation des produits en toute sécurité.

- Lire et respecter les instructions d'utilisation de l'ensemble des composants du système, en particulier les avertissements !
- Respecter les mesures préventives contre les accidents et les dispositions nationales spécifiques !
- La notice d'utilisation doit être conservée sur le lieu d'utilisation de l'appareil.
- Des panneaux de sécurité et d'avertissement informent des risques possibles. Ils doivent être toujours identifiables et lisibles.
- Le générateur a été fabriqué selon l'état de la technique et les règles et/ou normes et peut uniquement être utilisé, entretenu et réparé par une personne qualifiée.
- Des modifications techniques liées à un développement technique des appareils peuvent entraîner des comportements de soudage différents.

Pour toute question concernant l'installation, la mise en service, le fonctionnement, les particularités liées au site ou les fins d'utilisation, veuillez vous adresser à votre distributeur ou à notre service après-vente au +49 2680 181-0.

Vous pouvez consulter la liste des distributeurs agréés sur www.ewm-group.com/fr/revendeurs.

Pour tout litige lié à l'utilisation de cette installation, la responsabilité est strictement limitée à la fonction proprement dite de l'installation. Toute autre responsabilité, quelle qu'elle soit, est expressément exclue. Cette exclusion de responsabilité est reconnue par l'utilisateur lors de la mise en service de l'installation. Le fabricant n'est pas en mesure de contrôler le respect de ces instructions ni des conditions et méthodes d'installation, de fonctionnement, d'utilisation et de maintenance de l'appareil.

Tout emploi non conforme de l'installation peut entraîner des dommages et mettre en danger les personnes. Nous n'assumons donc aucune responsabilité en cas de pertes, dommages ou coûts résultant ou étant liés d'une manière quelconque à une installation incorrecte, à un fonctionnement non conforme ou à une mauvaise utilisation ou maintenance.

© EWM AG

Dr. Günter-Henle-Straße 8

56271 Mündersbach, Allemagne

Tél. : +49 (0)2680 181-0, Fax : -244

E-mail : info@ewm-group.com

www.ewm-group.com

Le copyright de ce document demeure la propriété du fabricant.

Reproduction même partielle uniquement sur autorisation écrite.

Le contenu de ce document a fait l'objet de recherches consciencieuses. Il a été vérifié et édité toutefois sous réserve de modifications, de fautes de frappe et d'erreurs.

1 Table des matières

1	Table des matières	3
2	Pour votre sécurité	7
2.1	Remarques à propos de l'utilisation de cette documentation	7
2.2	Explication des symboles	8
2.3	Fait partie de la documentation complète	9
2.4	Consignes de sécurité	10
2.5	Transport et mise en place	13
3	Utilisation conforme aux spécifications	15
3.1	Domaine d'application	15
3.2	Documents en vigueur	15
3.2.1	Garantie	15
3.2.2	Déclaration de conformité	15
3.2.3	Soudage dans des locaux présentant des risques électriques accrus	15
3.2.4	Documentation service (pièces de rechange et plans électriques)	15
3.2.5	Calibrage/validation	15
4	Description du matériel – Aperçu rapide	16
4.1	Vue avant/vue arrière	16
4.2	Vue interne	18
4.3	Commande du poste – éléments de commande	20
4.3.1	Données de soudage	22
4.3.2	Référentiel de polarité	22
5	Structure et fonctionnement	23
5.1	Transport et mise en place	23
5.1.1	Conditions environnementales :	23
5.1.1.1	Fonctionnement	23
5.1.1.2	Transport et stockage	23
5.1.2	Refroidissement du poste	24
5.1.3	Câble de masse, généralités	24
5.1.4	Refroidissement de la torche	24
5.1.4.1	Raccordement du module de refroidissement	24
5.1.5	Consignes pour la pose des lignes de courant de soudage	25
5.1.6	Courants de soudage erratiques	26
5.1.7	Branchement sur secteur	27
5.1.7.1	Architecture de réseau	27
5.1.8	Support de torche de soudage	28
5.1.9	Alimentation en gaz de protection	29
5.1.9.1	Raccordement du détendeur	29
5.1.9.2	Raccordement du flexible de gaz de protection	30
5.1.10	Réglage de la quantité de gaz de protection	30
5.1.10.1	Test Gaz	31
5.1.10.2	Rinçage du faisceau de flexibles	31
5.2	Procédé de soudage MIG/MAG	31
5.2.1	Raccordement du poste de soudage et du câble de masse	31
5.2.1.1	Torches fonctionnelles MIG/MAG	33
5.2.1.2	Torche pousser/tirer MIG/MAG	33
5.2.2	Avance du fil	33
5.2.2.1	Utilisation de la bobine de fil	34
5.2.2.2	Remplacement des rouleaux de dévidoir	35
5.2.2.3	Embobinage du fil	37
5.2.2.4	Réglage du frein de bobine	38
5.2.3	Définition des travaux de soudage MIG/MAG	39
5.2.4	Sélection du travail de soudage	39
5.2.5	Puissance de soudage (point de travail)	40
5.2.5.1	Sélection du type d'affichage des paramètres de soudage	40
5.2.5.2	Réglage du point de travail par rapport à l'épaisseur du matériau	40
5.2.5.3	Longueur de l'arc	40
5.2.6	forceArc / forceArc puls	41
5.2.7	rootArc/rootArc puls	41

5.2.8	Modes opératoires (séquences de fonctionnement)	42
5.2.8.1	Explication des fonctions et des symboles.....	42
5.2.8.2	Coupure automatique.....	42
5.2.9	Procédé de soudage MIG/MAG conventionnel (GMAW non synergic)	47
5.2.10	Menu Expert (MIG/MAG).....	47
5.3	Soudage à l'électrode enrobée	48
5.3.1	Raccord pince porte-électrodes et câble de masse	48
5.3.2	Sélection du travail de soudage	49
5.3.3	Arcforce.....	49
5.3.4	Hotstart	49
5.3.5	Anti-collage :	50
5.3.6	Menu Expert (électrode manuelle)	50
5.4	Procédé de soudage TIG	51
5.4.1	Préparation de la torche de soudage TIG	51
5.4.2	Raccordement du poste de soudage et du câble de masse	51
5.4.3	Sélection du travail de soudage	52
5.4.4	Réglage du délai de post-écoulement de gaz	52
5.4.5	Menu Expert (TIG).....	53
5.4.6	Amorçage d'arc.....	54
5.4.6.1	Liftarc.....	54
5.4.7	Modes opératoires (séquences de fonctionnement)	54
5.4.7.1	Légende	54
5.4.7.2	Coupure automatique.....	54
5.5	Commande à distance	56
5.6	Paramètres spéciaux (réglages avancés).....	56
5.6.1	Sélection, modification et enregistrement des paramètres	57
5.6.2	Présentation détaillée des paramètres spéciaux.....	57
5.6.2.1	Temps rampe enfilage du fil (P1)	57
5.6.2.2	Démarrage tapotage 4T-4Ts (P9).....	57
5.6.3	Restauration des réglages par défaut	58
5.7	Menu de configuration des postes	59
5.7.1	Sélection, modification et enregistrement des paramètres	59
5.7.2	Alignement résistance de ligne.....	60
5.7.3	Mode économie d'énergie (Standby).....	61
6	Maintenance, entretien et élimination	62
6.1	Généralités	62
6.1.1	Nettoyage	62
6.1.2	Filtre à impuretés	62
6.2	Travaux de réparation, intervalles.....	63
6.2.1	Travaux de maintenance quotidienne	63
6.2.2	Travaux de maintenance mensuelle.....	63
6.2.3	Contrôle annuel (inspection et contrôle pendant l'exploitation).....	63
6.3	Élimination du poste.....	64
7	Résolution des dysfonctionnements	65
7.1	Check-list pour la résolution des dysfonctionnements.....	65
7.2	Messages d'erreur (alimentation).....	66
7.3	Alignement des paramètres de soudage	69
7.4	Réinitialisation des paramètres de soudage sur les réglages en usine.....	70
7.5	Restauration des paramètres d'usine des jobs (tâches de soudage).....	71
7.5.1	Réinitialisation des jobs individuels	71
7.5.2	Réinitialisation de tous les JOBs	71
8	Caractéristiques techniques	72
8.1	Picomig 355 Synergic TKM.....	72
9	Accessoires	73
9.1	Refroidissement de la torche	73
9.2	Systèmes de transport.....	73
9.3	Commande à distance/raccordement et câble de rallonge	73
9.3.1	Prise de raccordement, 19 contacts	73
9.4	Options.....	73

9.5	Accessoires généraux	74
10	Pièces d'usure	75
10.1	Rouleaux d'avance de fil	75
10.1.1	Rouleaux d'avance de fil pour fils acier	75
10.1.2	Rouleaux d'avance de fil pour fils aluminium	75
10.1.3	Rouleaux d'avance de fil pour fils fourrés	76
10.1.4	Gaine	76
11	Annexe	77
11.1	JOB-List	77
11.2	Aperçu des paramètres - Plages de réglage	78
11.3	Recherche de revendeurs	79

2 Pour votre sécurité

2.1 Remarques à propos de l'utilisation de cette documentation

DANGER

Procédés de travail ou de fonctionnement devant être scrupuleusement respectés afin d'éviter des blessures graves et immédiates, voire la mort.

- Dans son intitulé, la consigne de sécurité comporte la mention « DANGER », ainsi qu'un signe d'avertissement général.
- En outre, le risque est signalé par la présence en marge d'un pictogramme.

AVERTISSEMENT

Procédés de travail ou de fonctionnement devant être scrupuleusement respectés afin d'éviter d'éventuelles blessures graves, voire mortelles.

- Dans son intitulé, la consigne de sécurité comporte la mention « AVERTISSEMENT », ainsi qu'un signe d'avertissement général.
- En outre, le risque est signalé par la présence en marge d'un pictogramme.

ATTENTION

Procédés de travail ou de fonctionnement devant impérativement être respectés afin d'éviter d'éventuelles blessures légères.

- Dans son intitulé, la consigne de sécurité comporte la mention « ATTENTION », ainsi qu'un signe d'avertissement général.
- Le risque est signalé par la présence en marge d'un pictogramme.



Particularités techniques à observer par l'utilisateur afin d'éviter des dommages matériels ou des dommages de l'appareil.

Les instructions d'utilisation et les procédures décrivant la marche à suivre dans certaines situations se caractérisent par une puce en début de ligne, par exemple :

- Enficher la fiche de la ligne de courant de soudage dans la pièce correspondante et la verrouiller.

2.2 Explication des symboles

Pictogramme	Description	Pictogramme	Description
	Observer les particularités techniques		appuyer et relâcher (effleurer / appuyer)
	Mettre le poste hors tension		relâcher
	Mettre le générateur sous tension		appuyer et maintenir enfoncé
	incorrect / invalide		commuter
	correct / valide		tourner
	Entrée		Valeur numérique / réglable
	Naviguer		Signal lumineux vert
	Sortie		Signal lumineux vert clignotant
	Représentation temporelle (exemple : attendre / appuyer pendant 4 s)		Signal lumineux rouge
	Interruption de l'affichage des menus (réglages additionnels possibles)		Signal lumineux rouge clignotant
	Outil non nécessaire / à ne pas utiliser		
	Outil nécessaire / à utiliser		

2.3 Fait partie de la documentation complète

Le présent document fait partie intégrante de la documentation complète et est uniquement valable en liaison avec les documents de toutes les pièces ! Lire et respecter les notices d'utilisation de tous les composants du système, en particulier les consignes de sécurité !

L'illustration montre un exemple général de système de soudage.

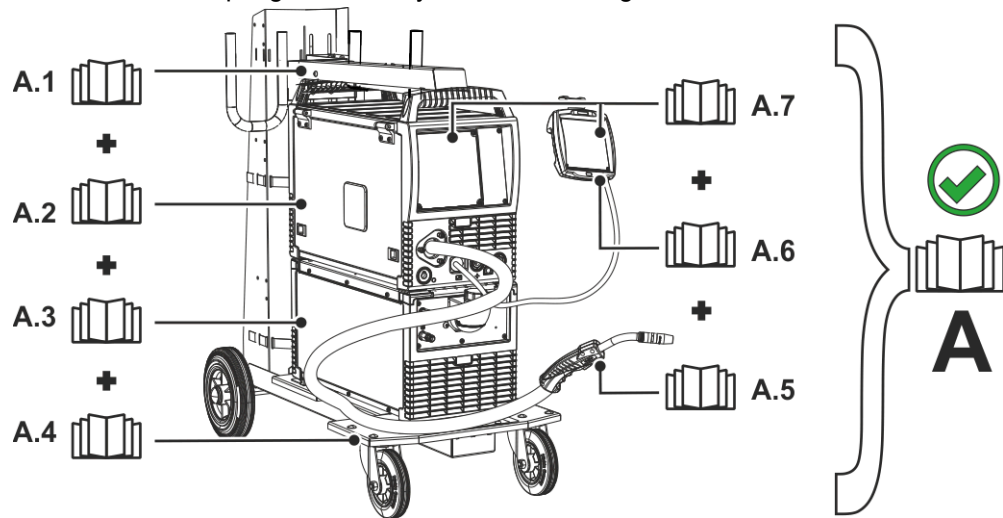


Illustration 2-1

Pos.	Documentation
A.1	Notice de transformation Option
A.2	Source de courant
A.3	Refroidisseur, transformateur de tension, caisse à outils, etc.
A.4	Chariot de transport
A.5	Torche de soudage
A.6	Commande à distance
A.7	Commande
A	Documentation d'ensemble

2.4 Consignes de sécurité

AVERTISSEMENT



Risque d'accident en cas de non-respect des consignes de sécurité !

Le non-respect des consignes de sécurité peut entraîner un danger de mort !

- Lire attentivement les consignes de sécurité figurant dans ces instructions !
- Respecter les mesures préventives contre les accidents et les dispositions nationales spécifiques !
- Informer les personnes dans la zone de travail qu'elles doivent respecter ces instructions !



Risque de blessures dû à la tension électrique !

Le contact avec des tensions électriques peut entraîner des électrocutions et brûlures mortelles. Le contact avec des tensions électriques faibles peut aussi effrayer l'utilisateur et causer ainsi un accident.

- Ne pas toucher directement des pièces conductrices telles que les prises courant de soudage, les baguettes d'électrodes, les électrodes de tungstène ou les fils à souder !
- Toujours déposer la torche de soudage et/ou le porte-électrodes sur un support isolé !
- Porter un équipement de protection individuelle complet (en fonction de l'application) !
- Seul le personnel spécialisé qualifié est habilité à ouvrir le générateur !
- Il est interdit d'employer le générateur pour dégeler les tubes !



Danger lors de l'interconnexion de plusieurs sources de courant !

Si plusieurs sources de courant doivent être montées en parallèle ou en série, l'interconnexion ne doit être réalisée que par un technicien qualifié selon la norme CEI 60974-9 « Mise en place et mise en service » et les mesures préventives contre les accidents BGV D1 (anciennement VBG 15) ou les dispositions nationales spécifiques !

Les installations ne doivent être autorisées pour les travaux de soudage à l'arc qu'après avoir effectué un contrôle afin de garantir que la tension à vide admissible n'est pas dépassée.

- Le raccordement du générateur doit être réalisé uniquement par un technicien qualifié !
- En cas de mise hors service de sources de courant individuelles, toutes les lignes d'alimentation et de courant de soudage doivent être débranchées sans faute du système de soudage complet. (Danger par tensions inverses !)
- Ne pas interconnecter des générateurs de soudage à inversion de polarité (série PWS) ou des générateurs pour le soudage au courant alternatif (AC) car une simple mauvaise manipulation suffirait à additionner les tensions de soudage de manière non admissible.



Risque de blessures dû au port de vêtements inappropriés !

Le rayonnement, la chaleur et la tension électrique constituent des sources de danger inévitables pendant le soudage à l'arc. L'utilisateur doit être équipé d'un équipement de protection individuelle (EPI). L'équipement de protection a pour fonction de protéger des risques suivants :

- Masque respiratoire, contre les substances et mélanges nocifs (gaz de fumées et vapeurs), ou prise de mesures appropriées (aspiration, etc.).
- Masque de soudage avec dispositif de protection contre les rayonnements ionisants (rayonnement IR et UV) et la chaleur.
- Vêtements de soudage secs (chaussures, gants et protection du corps) contre les environnements chauds, avec des effets similaires à une température de l'air de 100 °C ou plus, ou contre l'électrocution, ou pour les travaux sur des pièces sous tension.
- Protection acoustique contre les bruits nuisibles.



Risque de blessure dû au rayonnement ou à la chaleur !

Le rayonnement de l'arc entraîne des dommages pour la peau et les yeux !

Le contact avec des pièces chaudes et des étincelles entraîne des brûlures.

- Utiliser une protection de soudage et/ou un casque de soudage d'un niveau de protection suffisant (variable selon les applications) !
- Vêtements de protection secs (par ex. protection de soudage, gants, etc.) conformément aux réglementations en vigueur dans le pays des opérations !
- Protéger les personnes non impliquées du rayonnement ou du risque d'éblouissement en installant un rideau de protection ou un écran de protection approprié !

⚠ AVERTISSEMENT**Danger d'explosion !**

Certaines substances pourtant apparemment inoffensives contenues dans des récipients fermés peuvent entraîner une surpression par échauffement.

- Retirez les récipients contenant des liquides inflammables ou explosifs du lieu de travail !
- Ne chauffez pas les liquides, poussières ou gaz explosifs en les soudant ou les coupant !

**Risque d'incendie !**

Des flammes peuvent se former en raison des températures élevées, des projections d'étincelles, des pièces incandescentes et des scories brûlantes liées au processus de soudage.

- Surveiller les foyers d'incendie dans la zone de travail !
- Ne pas emporter d'objets aisément inflammables tels que des allumettes ou des briquets.
- Maintenir des appareils d'extinction appropriés dans la zone de travail !
- Éliminer soigneusement les résidus de substances combustibles de la pièce avant le début du soudage.
- Continuer le traitement de la pièce soudée seulement lorsque celle-ci est refroidie. Ne pas mettre au contact de matériaux inflammables !

⚠ ATTENTION**Fumée et gaz !**

La fumée et les gaz peuvent entraîner suffocation et intoxications ! En outre, les vapeurs de solvants (hydrocarbures chlorés) peuvent se transformer en phosgène toxique sous l'action des rayons ultraviolets !

- Assurez une aération suffisante !
- Tenez les vapeurs de solvants éloignées de la plage de radiation de l'arc !
- Portez une protection respiratoire adaptée !

**Pollution sonore !**

Les bruits dépassant 70 dBA peuvent avoir des conséquences irréversibles sur l'ouïe !

- Portez des protège-oreilles adaptés !
- Les personnes se trouvant sur le lieu de travail doivent porter des protège-oreilles adaptés !

ATTENTION



Conformément à la norme IEC 60974-10, les générateurs de soudage sont répartis en deux classes de compatibilité électromagnétique (vous trouverez la classe CEM dans les caractéristiques techniques) > voir le chapitre 8 :



Classe A Générateurs non prévus pour l'utilisation dans les zones d'habitation, pour lesquels l'énergie électrique est tirée du réseau d'alimentation électrique public à basse tension. La compatibilité électromagnétique des générateurs de classe A peut être difficile à assurer dans ces zones, en raison d'interférences causées par les conduites ou le rayonnement.



Classe B Les générateurs remplissent les exigences de CEM dans les zones industrielles et d'habitation, notamment les zones d'habitation connectées au réseau d'alimentation électrique public à basse tension.

Mise en place et exploitation

L'exploitation d'installations de soudage à l'arc peut dans certains cas entraîner des perturbations électromagnétiques, bien que chaque générateur de soudage se conforme aux limites d'émissions prescrites par la norme. L'utilisateur est responsable des perturbations entraînées par le soudage.

Pour l'évaluation d'éventuels problèmes électromagnétiques dans l'environnement, l'utilisateur doit prendre en compte les éléments suivants : (voir aussi EN 60974-10 annexe A)

- conduites de secteur, de commande, de signaux et de télécommunications
- postes de radio et de télévision
- ordinateurs et autres dispositifs de commande
- dispositifs de sécurité
- la santé de personnes voisines, en particulier les porteurs de stimulateurs cardiaques ou d'appareils auditifs
- dispositifs de calibrage et de mesure
- la résistance aux perturbations d'autres dispositifs présents dans l'environnement
- l'heure de la journée à laquelle les travaux de soudage doivent être exécutés

Recommandations pour la réduction des émissions de perturbations

- branchement secteur, par ex. filtre secteur supplémentaire ou blindage avec un tube métallique
- maintenance du générateur de soudage à l'arc
- utilisation de câbles aussi courts que possible pour le soudage, les câbles doivent être posés sur le sol.
- liaison équipotentielle
- mise à la terre de la pièce. Dans les cas où une mise à la terre directe de la pièce est impossible, la connexion doit être faite à l'aide de condensateurs adaptés.
- blindage des autres dispositifs présents dans l'environnement ou de l'ensemble du dispositif de soudage



Champs électromagnétiques !

La source de courant peut générer des champs électriques ou électromagnétiques susceptibles de nuire au fonctionnement des installations électroniques, du type installations informatiques, postes à commande numérique, circuits de télécommunications, câbles réseau, câbles de signalisation et stimulateurs cardiaques.



- Respectez les instructions de maintenance > voir le chapitre 6.2!
- Déroulez complètement les câbles de soudage !
- Protégez comme il se doit les postes ou systèmes sensibles aux rayonnements !
- Le fonctionnement des stimulateurs cardiaques peut s'en trouver affecté (en cas de besoin, consultez un médecin).

⚠ ATTENTION**Obligations de l'exploitant !**

Il convient d'observer les directives et lois nationales en vigueur lors de l'utilisation du générateur !

- Transposition nationale de la directive-cadre (89/391/CEE) concernant la mise en œuvre de mesures visant à promouvoir l'amélioration de la sécurité et de la santé des travailleurs au travail et des directives individuelles liées.
- En particulier, la directive (89/391/CEE) relative aux prescriptions minimales de sécurité et à la protection sanitaire lors de l'utilisation par les employés de moyens de production au cours de leur travail.
- Dispositions de sécurité de travail et de prévention des accidents du pays respectif.
- Mise en place et mise en service du générateur selon la norme CEI 60974-9.
- Former régulièrement l'utilisateur au travail en sécurité.
- Contrôle régulier du générateur selon la norme CEI 60974-4.



En cas d'utilisation de composants tiers, aucun recours en garantie ne sera possible auprès du fabricant !

- ***Vous ne devez utiliser que les composants système et options (sources de courant, torches de soudage, porte-électrodes, commande à distance, pièces de rechange et pièces d'usure, etc.) de notre gamme de livraison !***
- ***Le branchement et le verrouillage des accessoires dans la douille de raccordement appropriée n'est possible que si le poste de soudage est mis hors tension.***

Exigences pour le branchement au réseau d'électricité public

Certains appareils à haute puissance peuvent affecter la qualité du secteur en raison du courant qu'ils tirent. Certains types de postes peuvent donc être soumis à des restrictions de branchement ou à des exigences en matière d'impédance de ligne maximum ou de capacité d'alimentation minimum requise de l'interface avec le réseau public (point de couplage commun PCC) ; référez-vous pour cela aux caractéristiques techniques des appareils. Dans ce cas, il est de la responsabilité de l'exploitant ou utilisateur de l'appareil, le cas échéant après consultation de l'exploitant du réseau électrique, de s'assurer que l'appareil peut être branché.

2.5 Transport et mise en place

⚠ AVERTISSEMENT

Risque de blessure en cas de mauvaise manipulation des bouteilles de gaz de protection !

Une mauvaise manipulation ou une fixation insuffisante des bouteilles de gaz de protection peuvent entraîner des blessures graves !

- Suivre les indications du fabricant de gaz et respecter la réglementation sur le gaz sous pression !
- Aucune fixation ne doit être réalisée au niveau de la vanne de la bouteille de gaz de protection !
- Éviter tout échauffement de la bouteille de gaz de protection !

ATTENTION



Risque d'accident dû aux câbles d'alimentation !

En cas de transport, des câbles d'alimentation non débranchés (conduites d'amenée de secteur, lignes pilotes, etc.) peuvent être source de dangers. Par exemple, des générateurs branchés peuvent basculer et blesser des personnes !

- Débrancher les câbles d'alimentation avant le transport !



Risque de renversement !

Lors du transport et de l'installation, le poste peut se renverser et blesser des personnes ou être endommagé. L'angle de sécurité évitant le renversement est de 10° (conformément à la directive IEC 60974-1).

- Installer ou transporter le poste sur une surface plane et solide !
- Fixer correctement les pièces !



Risque de blessure en cas de câbles disposés incorrectement !

Les câbles disposés incorrectement (câbles secteur, câbles de commande, câbles de soudage ou faisceaux intermédiaires) peuvent créer des risques de trébuchement.

- Disposer les câbles d'alimentation à plat sur le sol (éviter de former des boucles).
- Éviter de les disposer sur des voies de passage ou de transport.



Danger de blessures au contact du liquide de refroidissement réchauffé et de ses raccords !

Le liquide de refroidissement employé et ses points de raccordement ou de liaison peuvent fortement s'échauffer pendant le fonctionnement (modèle refroidi à l'eau). En cas d'ouverture du circuit du liquide de refroidissement, le liquide de refroidissement qui s'écoule peut provoquer des échaudures.

- Exclusivement ouvrir le circuit du liquide de refroidissement après avoir coupé la source de courant ou le refroidisseur !
- Porter l'équipement de protection réglementaire (gants de protection) !
- Obturer les raccords ouverts des tuyaux ouverts au moyen de capuchons appropriés.



Les postes ont été conçus pour fonctionner à la verticale !

Tout fonctionnement dans une position non conforme peut entraîner un endommagement du poste.

- **Le maintenir impérativement à la verticale lors du transport et du fonctionnement !**



Un raccordement non conforme peut endommager les accessoires et la source de courant !

- **Le branchement et le verrouillage des accessoires dans la douille de raccordement appropriée n'est possible que si le poste de soudage est mis hors tension.**
- **Les descriptions détaillées figurent dans la notice d'utilisation des accessoires concernés !**
- **Une fois la source de courant activée, les accessoires sont automatiquement reconnus.**



Les capuchons de protection contre la poussière ont pour vocation de protéger les raccords et le poste dans son ensemble contre l'encrassement et l'endommagement.

- **Si aucun composant accessoire n'est branché sur le raccord, mettez en place le capuchon de protection contre la poussière.**
- **En cas de défaut ou de perte, le capuchon de protection contre la poussière devra être remplacé !**

3 Utilisation conforme aux spécifications

AVERTISSEMENT



Toute utilisation non conforme peut représenter un danger !

Le générateur a été fabriqué conformément à l'état de la technique et aux règles et/ou normes pour l'utilisation dans l'industrie et l'activité professionnelle. Il est uniquement destiné aux modes opératoires de soudage indiqués sur la plaque signalétique. Toute utilisation non conforme du générateur peut représenter un danger pour les personnes, les animaux et les biens. Aucune responsabilité ne sera assumée pour les dommages qui pourraient en résulter !

- Le générateur ne doit être utilisé que conformément aux dispositions et par un personnel formé ou qualifié !
- Le générateur ne doit en aucun cas subir de modifications ou de transformations non conformes !

3.1 Domaine d'application

Générateur de soudage à l'arc pour le soudage GMAW et le soudage TIG avec Liftarc (amorçage au toucher) ou soudage à l'électrode enrobée en procédé secondaire. Des composants accessoires peuvent étendre les fonctionnalités (voir la documentation correspondante dans le chapitre du même nom).

3.2 Documents en vigueur

3.2.1 Garantie

Pour obtenir des informations plus détaillées, veuillez consulter la brochure ci-jointe « Warranty registration » ainsi que nos informations sur la garantie, la maintenance et le contrôle sur www.ewm-group.com !

3.2.2 Déclaration de conformité



La conception et la construction de ce produit sont conformes aux directives UE stipulées dans la déclaration. L'original d'une déclaration de conformité spécifique est joint au produit.

3.2.3 Soudage dans des locaux présentant des risques électriques accrus



Les postes pourvus du sigle S - peuvent être utilisés dans des locaux présentant des risques électriques accrus, conformément aux directives IEC / DIN EN 60974, VDE 0544.

3.2.4 Documentation service (pièces de rechange et plans électriques)

AVERTISSEMENT



Toute réparation ou modification non conforme est interdite !

Pour éviter toute blessure ou tout endommagement de l'équipement, la réparation ou la modification du poste doit être confiée exclusivement à un personnel qualifié !

En cas d'intervention non autorisée, aucun recours en garantie ne sera possible !

- Si une réparation s'avère nécessaire, celle-ci doit être confiée à un personnel compétent (personnel d'entretien qualifié) !

Les plans électriques sont joints au poste.

Les pièces de rechange peuvent être achetées auprès des concessionnaires compétents.

3.2.5 Calibrage/validation

Ladite déclaration confirme que le produit correspondant a été contrôlé avec des moyens de mesure calibrés conformément aux normes en vigueur IEC/EN 60974, ISO/EN 17662 et que celui-ci respecte les tolérances admissibles. Intervalle de calibrage recommandé : 12 mois.

4 Description du matériel – Aperçu rapide

4.1 Vue avant/vue arrière

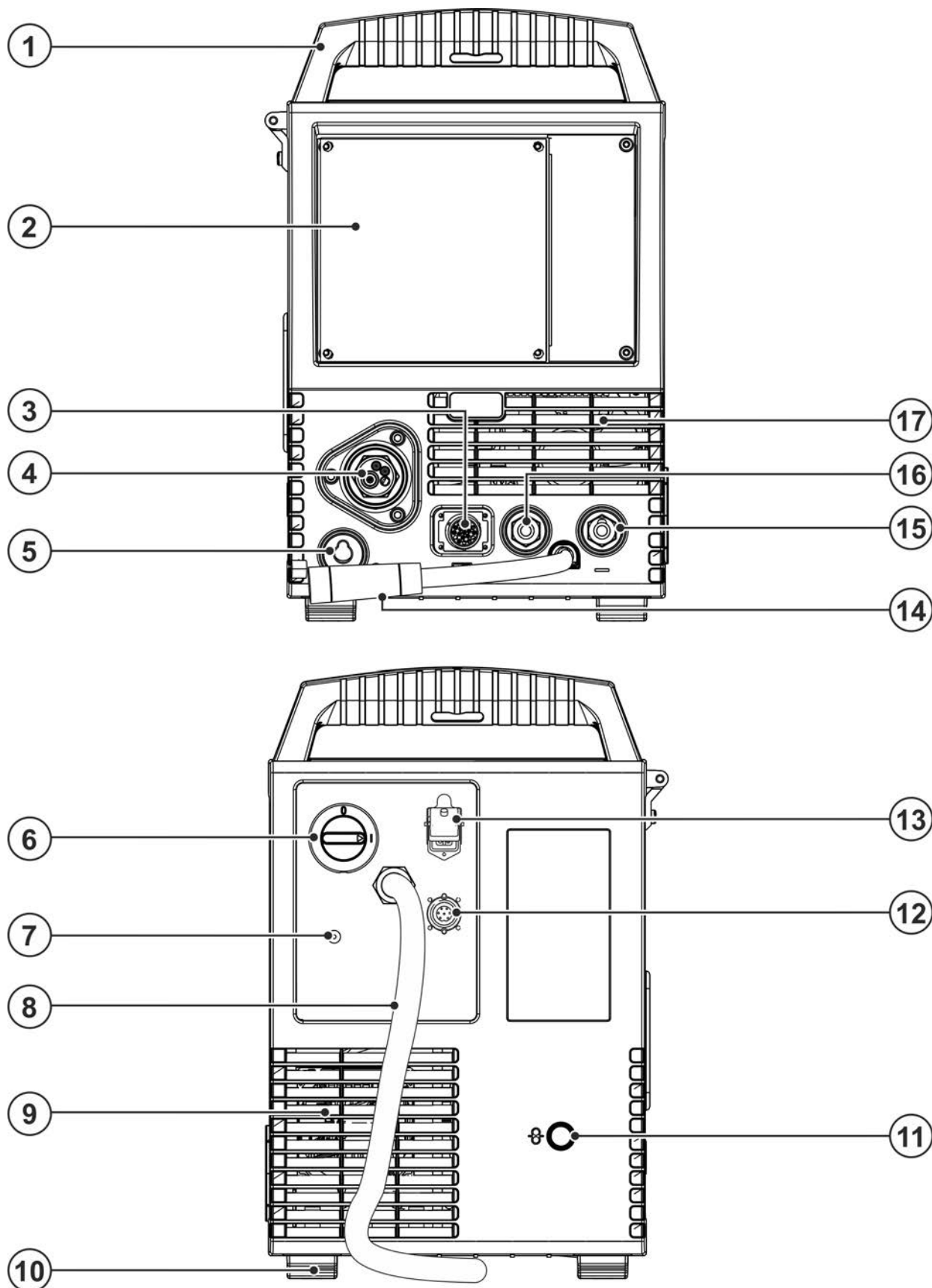








Illustration 4-1

Pos.	Symbole	Description
1		Poignée de transport
2		Commande du poste > voir le chapitre 4.3
3		Prise de raccordement 19 broches (analogique) Pour le raccordement de composants accessoires analogiques (commande à distance, ligne de commande, torche de soudage, etc.)
4		Raccord de torche de soudage (raccord Euro ou fiche Dinse) Courant de soudage, gaz de protection et gâchette de torche intégrés
5		Prise Park, fiche de choix de polarité Support de la fiche de choix de polarité en mode avec électrode manuelle ou lors du transport.
6		Interrupteur principal Allumer ou éteindre le générateur.
7		Filetage de raccordement – G 1/4" Raccord du gaz de protection (entrée)
8		Câble de raccordement au réseau > voir le chapitre 5.1.7
9		Ouverture de sortie air de refroidissement
10		Pieds du poste
11		Ouverture d'entrée pour entrée de fil externe Ouverture de carter préparée en vue de l'entrée de fil externe.
12		Prise de raccordement, 8 broches Ligne de commande du refroidisseur
13		Prise de raccordement, 4 broches Tension d'alimentation du refroidisseur
14		Câble de courant de soudage, sélection de la polarité Courant de soudage pour raccord Euro/torche, possibilité de sélection de la polarité. •----- MIG/MAG : Prise de raccordement courant de soudage « + » •----- Fil fourré à autoprotection/TIG : Prise de raccordement courant de soudage « - » •----- Électrode enrobée : prise Park
15		Prise de raccordement, courant de soudage « - » Le raccordement des accessoires dépend du procédé, observer la description de raccordement pour le mode opératoire de soudage correspondant > voir le chapitre 5.
16		Prise de raccordement, courant de soudage « + » Le raccordement des accessoires dépend du procédé, observer la description de raccordement pour le mode opératoire de soudage correspondant > voir le chapitre 5.
17		Ouverture d'entrée air de refroidissement

4.2 Vue interne

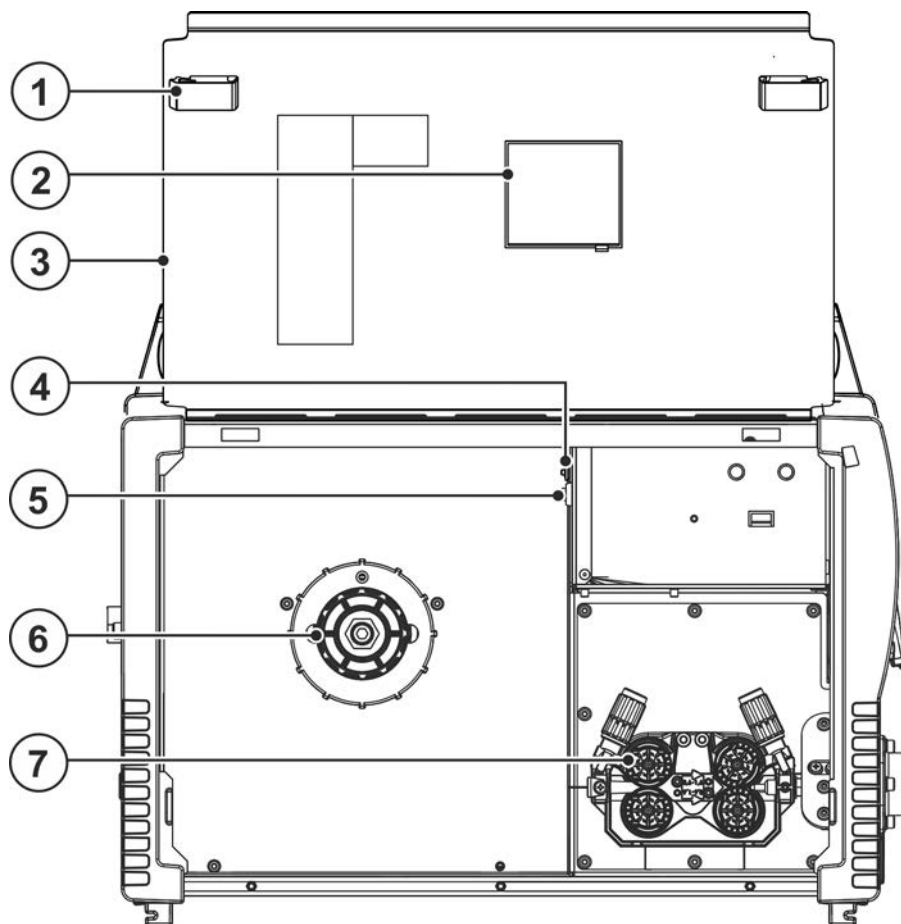
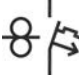



Illustration 4-2

Pos.	Symbole	Description
1		Fermeture à coulisse, verrouillage du couvercle de protection
2		Lunette bobine de fil Contrôle de la réserve de fil
3		Volet de protection Cache pour le coffret dévidoir et d'autres éléments de commande. La face intérieure comporte, selon la série de postes, des autocollants supplémentaires fournissant des informations sur les pièces d'usure et les listes de JOBs.
4		Bouton, Disjoncteur automatique Protection de l'alimentation du moteur du dévidoir (rétablir le fusible déclenché par une pression du bouton)
5		Bouton-poussoir, introduction du fil Introduction sans tension et sans gaz du fil à souder par le faisceau jusqu'à la torche de soudage > voir le chapitre 5.2.2.3.
6		Support pour bobine de fil
7		Unité d'avance du fil

4.3 Commande du poste – éléments de commande

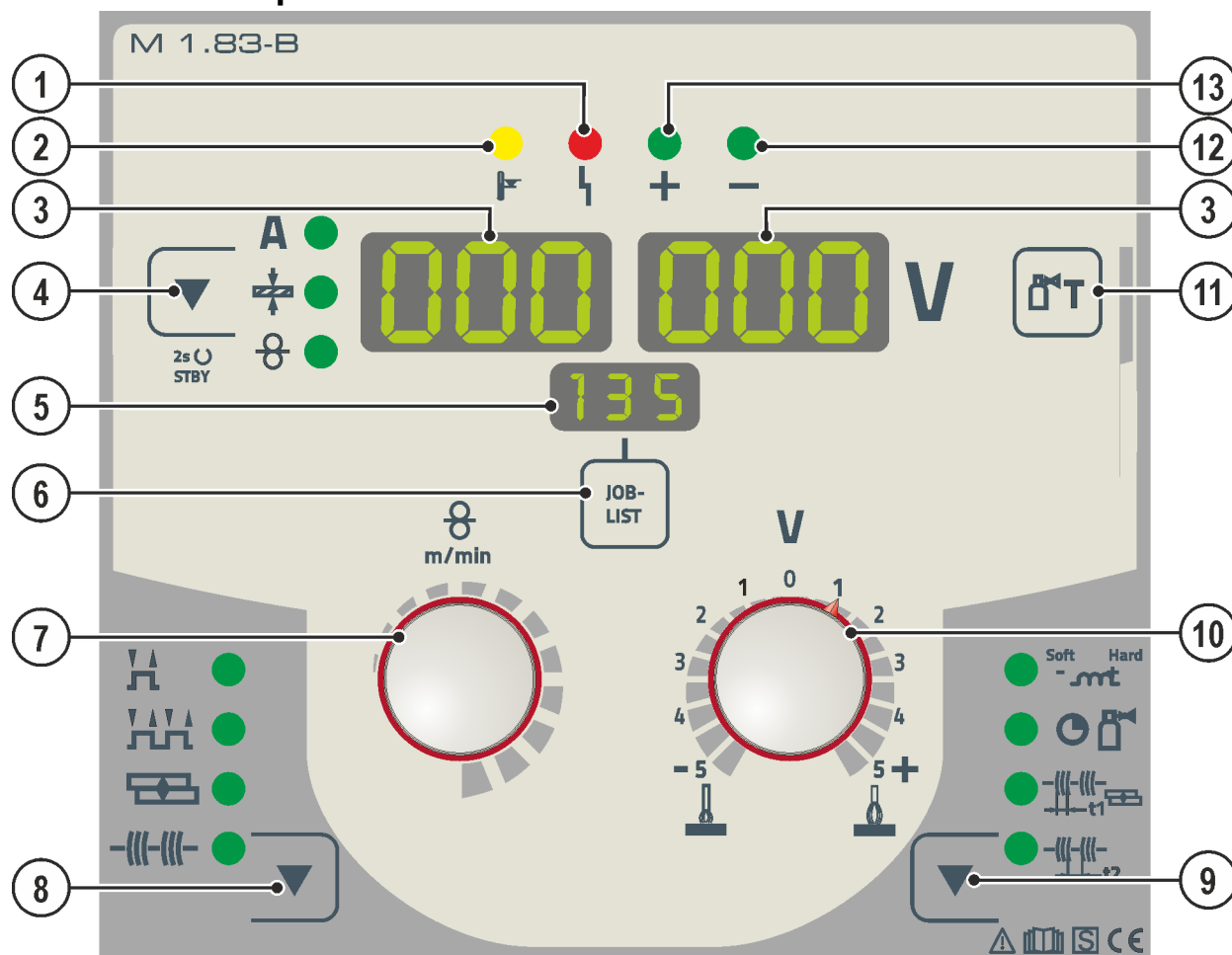

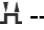


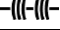



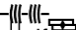
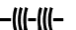






Illustration 4-3

Pos.	Symbole	Description
1		Signal lumineux (anomalies)
2		Témoin lumineux « Surchauffe »
3		Affichage des données de soudage (à trois chiffres) Affichage des paramètres de soudage et de leur valeur > voir le chapitre 4.3.1
4		Bouton-poussoir Type d'affichage des paramètres de soudage/Mode économie d'énergie A ----- Courant de soudage ⊕ ----- Épaisseur du matériau ⊗ ----- Vitesse de fil Après 2 s d'actionnement, le générateur passe en mode économie d'énergie. Pour la réactivation, il suffit d'actionner un élément de commande au choix > voir le chapitre 5.7.3
5		Affichage, JOB Affichage de la tâche de soudage actuellement sélectionnée (numéro de JOB).
6	JOB-LIST	Bouton-poussoir, tâche de soudage (JOB) Sélectionner la tâche de soudage à l'aide de la liste des tâches de soudage (JOB-LIST). La liste se trouve à l'intérieur du volet de protection du coffret dévidoir ainsi qu'en annexe de la présente notice d'utilisation.
7		Bouton tournant Configuration des paramètres de soudage Permet de régler la puissance de soudage, de sélectionner le JOB (travail de soudage) et de régler d'autres paramètres de soudage.

Pos.	Symbole	Description
8		Bouton-poussoir mode opératoire  ----- 2 temps  ----- 4 temps  ----- Soudage par points  ----- Intervalle
9		Touche Paramètres d'exécution Permet de sélectionner les paramètres à régler. Permet également d'accéder au menu des paramètres avancés ou de le quitter.  --- Effet self/Dynamique  --- Délai de post-écoulement du gaz  --- Temps point  --- Délai de pause
10		Bo de réglage Correction de la longueur de l'arc
11		Bouton-poussoir test gaz / rinçage du faisceau > voir le chapitre 5.1.9
12		Signal lumineux présélection de polarité
13		Signal lumineux présélection de polarité

4.3.1 Données de soudage

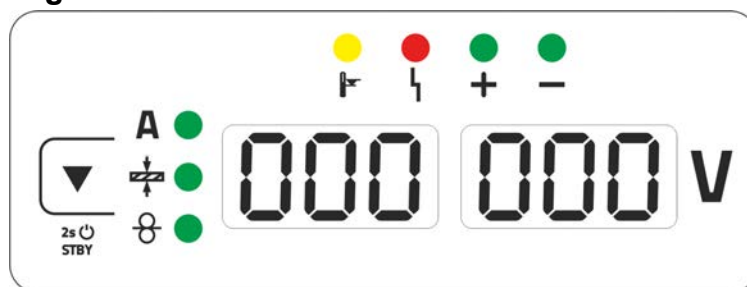


Illustration 4-4

À côté de l'affichage se trouve le bouton-poussoir Type d'affichage des paramètres de soudage.

Chaque actionnement du bouton-poussoir permet de passer au paramètre suivant. Une fois le dernier paramètre atteint, vous retournez au premier.

Sont affichées :

- les valeurs de consigne (avant le soudage)
- les valeurs réelles (pendant le soudage)
- les valeurs Hold (après le soudage)

MIG/MAG

Paramètre	Valeurs de consigne	Valeurs réelles	Valeurs Hold
Courant de soudage	<input checked="" type="checkbox"/> / <input type="checkbox"/> ^[1]	<input checked="" type="checkbox"/>	<input checked="" type="checkbox"/>
Épaisseur du matériau	<input checked="" type="checkbox"/>	<input type="checkbox"/>	<input type="checkbox"/>
Vitesse de dévidage du fil	<input checked="" type="checkbox"/>	<input type="checkbox"/>	<input type="checkbox"/>
Tension de soudage	<input checked="" type="checkbox"/>	<input checked="" type="checkbox"/>	<input checked="" type="checkbox"/>

[1] MIG/MAG conventionnel

TIG/Électrode enrobée

Paramètre	Valeurs de consigne	Valeurs réelles	Valeurs Hold
Courant de soudage	<input checked="" type="checkbox"/>	<input type="checkbox"/>	<input type="checkbox"/>
Tension de soudage	<input type="checkbox"/>	<input checked="" type="checkbox"/>	<input checked="" type="checkbox"/>

Après le soudage, la commutation de l'affichage passe des valeurs Hold aux valeurs de consigne

- en actionnant les boutons-poussoirs ou faisant pivoter les boutons tournants de la commande de générateur
- en attendant 5 s

4.3.2 Référentiel de polarité

Le référentiel de polarité indique, pour le JOB sélectionnée, la polarité requise pour la commande de l'appareil > voir le chapitre 4.3. La polarité requise peut être réglée à l'aide de la fiche de sélection de polarité.

5 Structure et fonctionnement

AVERTISSEMENT



Risque de blessures dû à la tension électrique !

Toucher des pièces conductrices, par ex. des raccords électriques, peut entraîner la mort !

- Respecter les consignes de sécurité se trouvant sur les premières pages de la notice d'utilisation !
- Mise en service uniquement par des personnes disposant de connaissances appropriées concernant la manipulation de sources de courant !
- Brancher les câbles de raccordement et brancher les lignes de courant lorsque le générateur de soudage est à l'arrêt !

Lire et respecter la documentation de tous les systèmes et composants accessoires !

5.1 Transport et mise en place

AVERTISSEMENT



Risque d'accident suite à un transport non conforme d'appareils non adaptés au levage !

Le levage et la suspension de l'appareil ne sont pas admissibles ! L'appareil risque de chuter et de blesser des personnes ! Les poignées, sangles et supports sont uniquement destinés au transport manuel !

- L'appareil n'est pas conçu pour le levage ou la suspension !

5.1.1 Conditions environnementales :



Le poste ne doit pas fonctionner à l'air libre et ne doit être disposé et utilisé que sur une base adaptée, solide et plane !

- **L'exploitant doit veiller à ce que le sol soit antidérapant et plat, et à ce que le lieu de travail dispose d'un éclairage suffisant.**
- **La sécurité d'utilisation du poste doit toujours être assurée.**



Endommagement du générateur en cas d'encrassement !

Les grandes quantités inhabituelles de poussières, d'acides et de substances ou gaz corrosifs peuvent endommager le générateur (observer les intervalles de maintenance > voir le chapitre 6.2).

- **Éviter tout dégagement important de fumée, de vapeur, de vapeur d'huile, de poussière de meulage ou d'air ambiant corrosif !**

5.1.1.1 Fonctionnement

Plage de température de l'air ambiant :

- -25 °C à +40 °C (-13 °F à 104 °F) ^[1]

humidité relative de l'air :

- jusqu'à 50 % à 40 °C (104 °F)
- jusqu'à 90 % à 20 °C (68 °F)

5.1.1.2 Transport et stockage

Stockage dans un espace fermé, plage de température de l'air ambiant :

- -30 °C à +70 °C (-22 °F à 158 °F) ^[1]

Humidité relative de l'air

- jusqu'à 90 % à 20 °C (68 °F)

^[1] Température ambiante fonction du liquide de refroidissement utilisé ! Tenir compte de la plage de température du liquide de refroidissement pour le refroidissement de la torche de soudage !

5.1.2 Refroidissement du poste

Une aération insuffisante peut entraîner une réduction des performances et un endommagement du poste.

- Respecter les prescriptions en matière de conditions ambiantes !
- Veiller à ce que les orifices d'entrée et de sortie d'air de refroidissement ne soient pas obstrués !
- Respecter un dégagement de 0,5 m !

5.1.3 Câble de masse, généralités

ATTENTION



Risque de brûlure en cas de raccordement inadéquat du courant de soudage !

Des fiches courant de soudage (raccordement des générateurs) non verrouillées ou un encrassement du raccord de pièce (peinture, corrosion) peuvent causer un échauffement des points de connexion ou des conducteurs et occasionner des brûlures en cas de contact !

- Vérifier quotidiennement les raccordements de courant de soudage et les verrouiller si nécessaire en effectuant une rotation vers la droite.
- Nettoyer rigoureusement le point de raccord de pièce et le fixer solidement ! N'utilisez pas les éléments de construction de la pièce pour le retour de courant de soudage !

5.1.4 Refroidissement de la torche

5.1.4.1 Raccordement du module de refroidissement

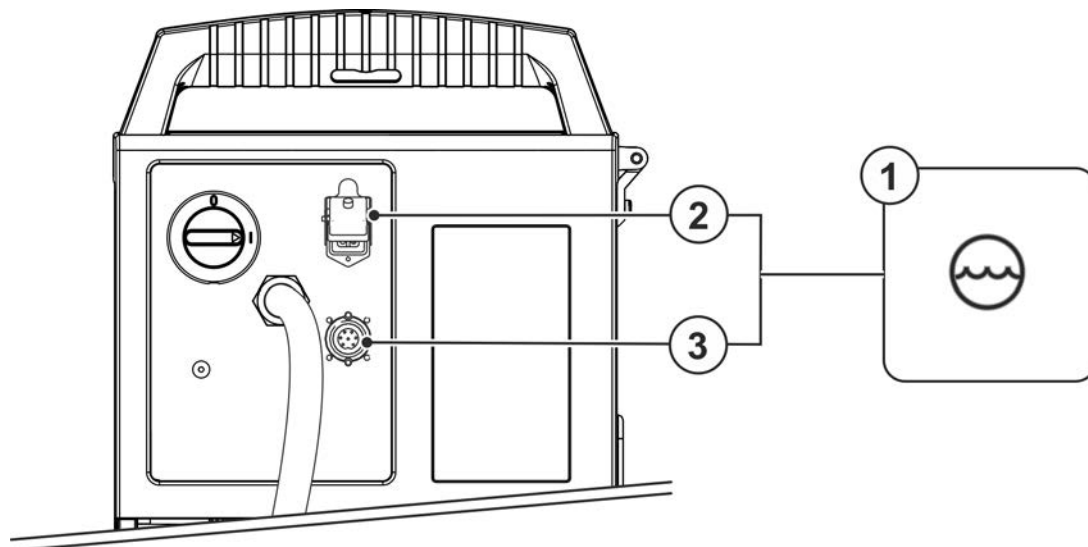


Illustration 5-1

Pos.	Symbole	Description
1		Module de refroidissement
2		Prise de raccordement, 4 broches Tension d'alimentation du refroidisseur
3		Prise de raccordement, 8 broches Ligne de commande du refroidisseur

- Insérer et verrouiller la fiche d'alimentation à 4 broches du refroidisseur dans la prise de raccordement, 4 broches du poste de soudage
- Insérer et verrouiller la fiche du câble de commande à 8 broches du refroidisseur dans la prise de raccordement, 8 broches du poste de soudage

5.1.5 Consignes pour la pose des lignes de courant de soudage

- La pose incorrecte des lignes de courant de soudage peut entraîner des dysfonctionnements (vacillements) de l'arc !
- Poser le câble pince de masse et le faisceau des sources de courant de soudage sans dispositif d'amorçage HF (MIG/MAG) en parallèle aussi longtemps et aussi rapprochés que possible.
- Poser le câble pince de masse et le faisceau des sources de courant de soudage sans dispositif d'amorçage HF (TIG) en parallèle aussi longtemps que possible et à une distance d'env. 20 cm afin d'éviter les décharges HF.
- Respecter systématiquement une distance minimale d'env. 20 cm ou plus par rapport aux lignes des autres sources de courant de soudage afin d'éviter les interactions.
- Ne jamais utiliser de câbles plus longs que nécessaires. Max. 30 m pour des résultats de soudage optimaux. (Câble pince de masse + faisceau intermédiaire + câble de la torche de soudage).

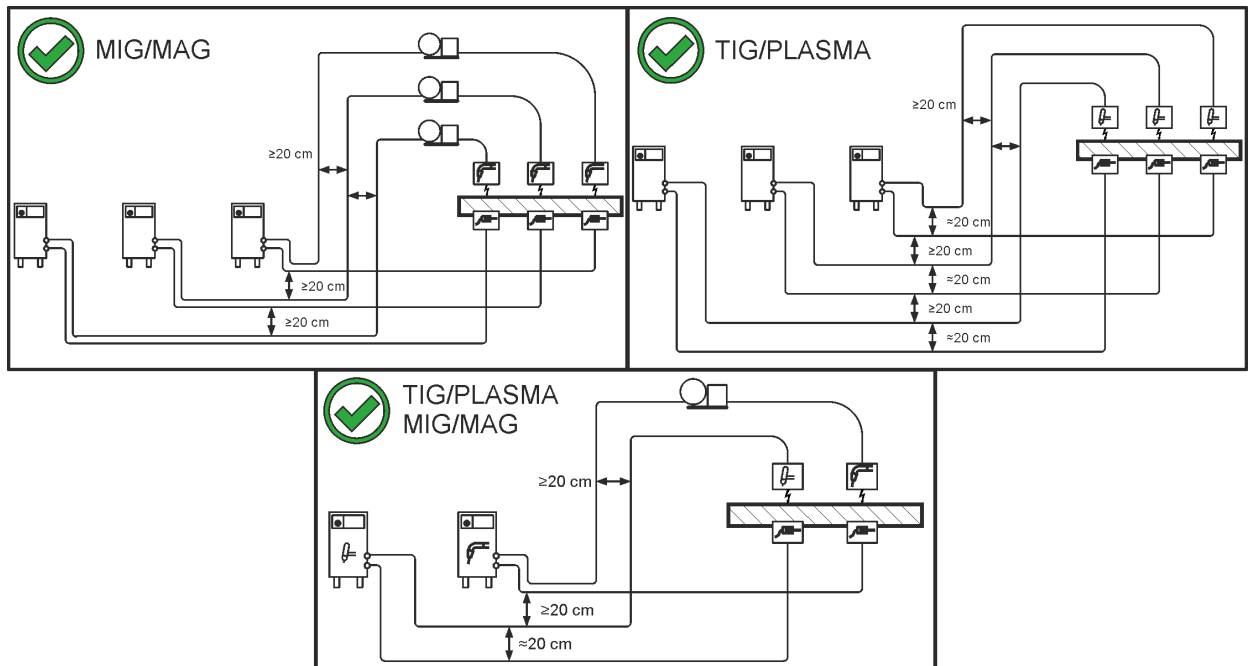


Illustration 5-2

- Utiliser un câble pince de masse différent vers la pièce pour chaque poste de soudage !

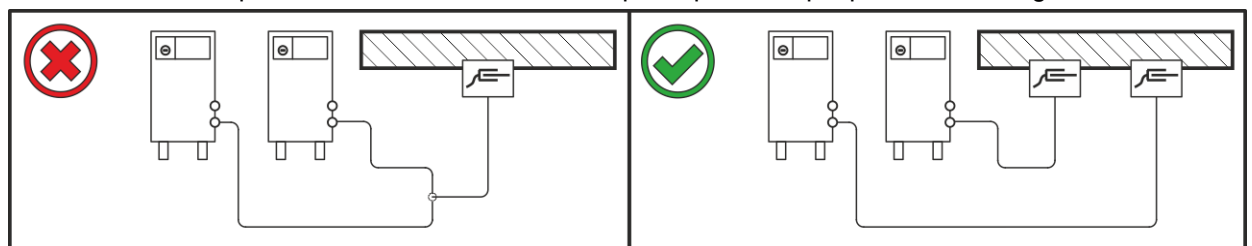


Illustration 5-3

Dérouler entièrement les lignes de courant de soudage, le faisceau de torche de soudage et le faisceau intermédiaire. Éviter les boucles !

- Ne jamais utiliser de câbles plus longs que nécessaires.

Poser les longueurs de câble excédentaires en méandres.

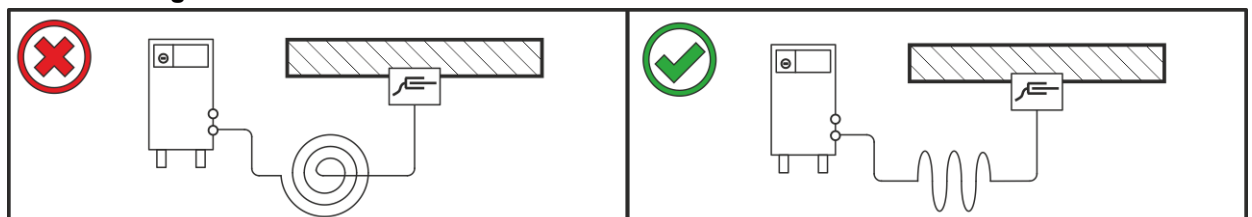


Illustration 5-4

5.1.6 Courants de soudage erratiques

⚠ AVERTISSEMENT



Risque de blessure par des courants de soudage erratiques !

Les courants de soudage erratiques peuvent entraîner la destruction des conducteurs de terre, des générateurs et des installations électriques, la surchauffe des composants et par conséquent des incendies.

- Contrôler régulièrement la bonne assise des conduites de courant de soudage et le bon état de leur connexion électrique.
- Tous les composants conducteurs d'électricité de la source de courant comme le châssis, le chariot, l'armature de grue doivent être posés, fixés ou suspendus et isolés !
- Ne pas déposer d'autres équipements comme des perceuses, dispositifs d'affûtage, etc. sur une source de courant, un chariot ou une armature de grue sans qu'ils soient isolés !
- Toujours déposer la torche de soudage et le porte-électrodes sur un support isolé lorsqu'ils ne sont pas utilisés !

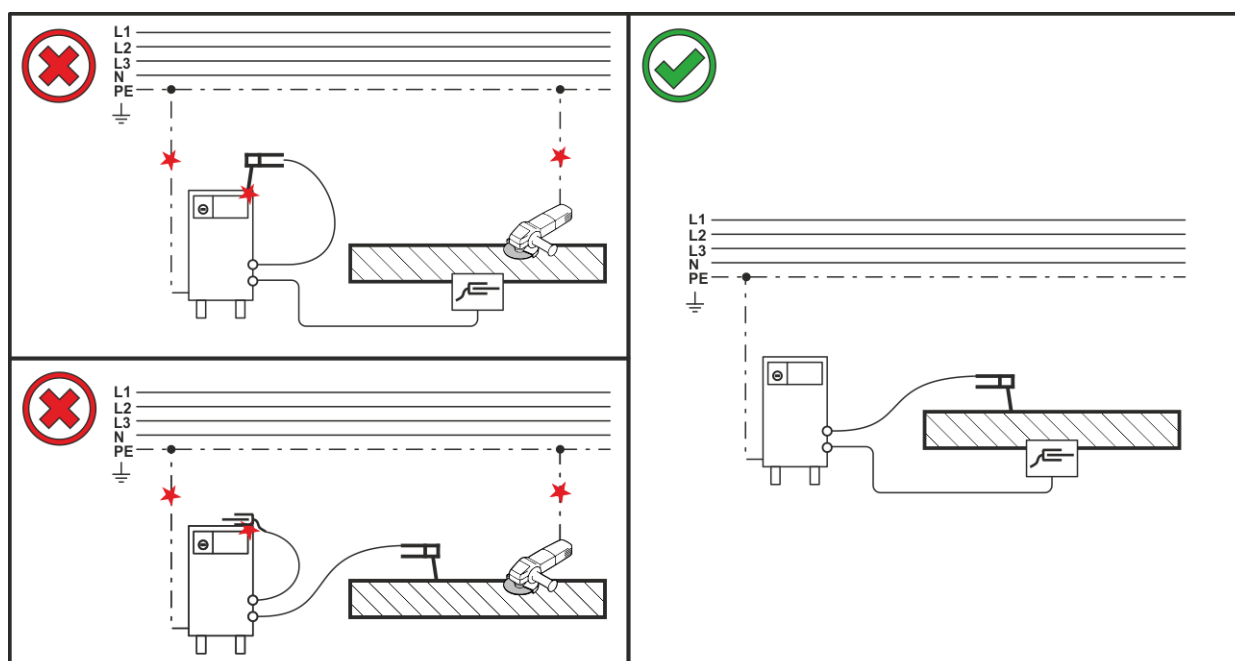


Illustration 5-5

5.1.7 Branchement sur secteur

⚠ DANGER**Danger en cas de raccordement au réseau inapproprié !****Un raccordement au réseau inapproprié peut entraîner des dommages matériels ou corporels !**

- Le raccordement (fiche réseau ou câble), les réparations ou l'adaptation à la tension de l'appareil doivent être réalisés par un électricien professionnel selon les réglementations et prescriptions du pays.
- La tension réseau apposée sur la plaque signalétique doit correspondre à la tension d'alimentation.
- Utiliser le générateur uniquement en le branchant à une prise raccordée à un conducteur de terre, conformément aux spécifications.
- Les fiches, prises et câbles réseau doivent être régulièrement contrôlés par un électricien.
- En fonctionnement avec un générateur, le générateur doit être mis à la terre conformément à son manuel d'utilisation. Le réseau créé doit être adapté au fonctionnement d'appareils de classe de protection I.

5.1.7.1 Architecture de réseau

Le poste peut être raccordé et utilisé soit

- sur un système triphasé à 4 conducteurs avec conducteur neutre mis à la terre soit
- sur un système triphasé à 3 conducteurs avec mise à la terre à un emplacement libre, par exemple sur un conducteur externe.

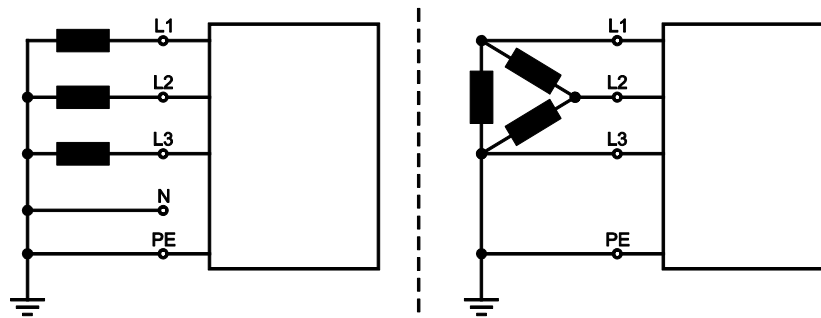


Illustration 5-6

Légende

Pos.	Désignation	Couleur distinctive
L1	Conducteur externe 1	marron
L2	Conducteur externe 2	noir
L3	Conducteur externe 3	gris
N	Conducteur neutre	bleu
PE	Conducteur de protection	vert-jaune

- Brancher la fiche réseau du poste hors tension dans la prise correspondante.

5.1.8 Support de torche de soudage

L'article décrit ci-après est compris dans la livraison du poste.

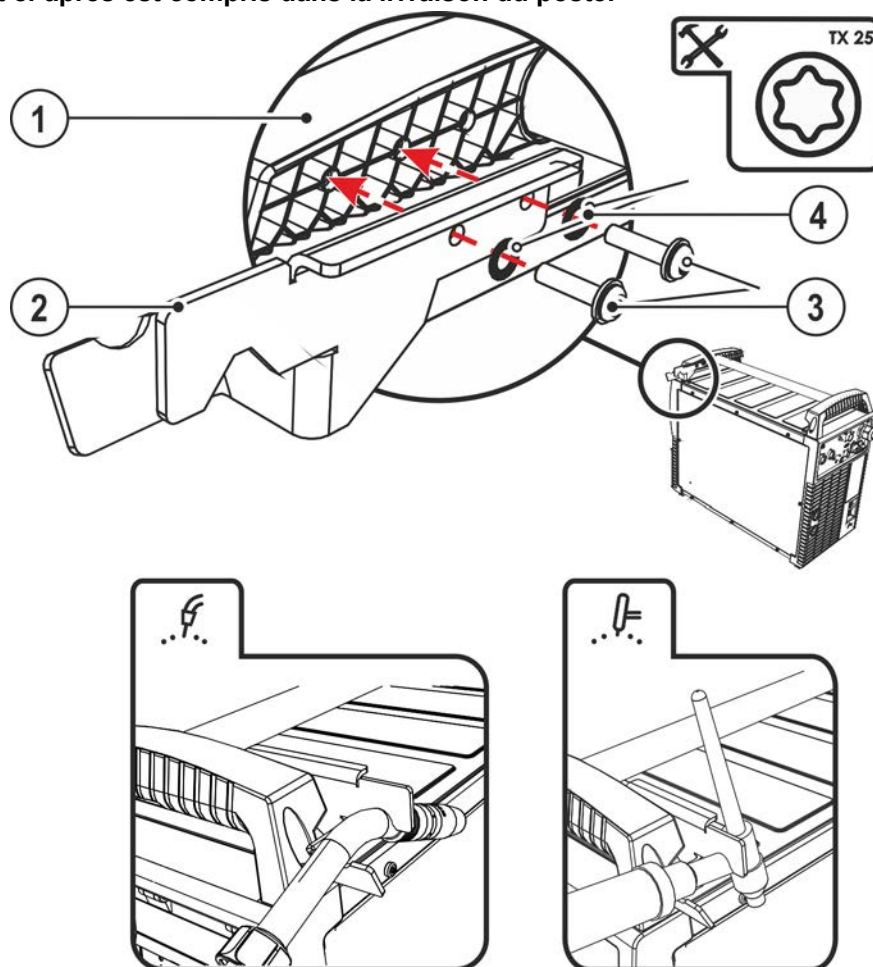


Illustration 5-7

Pos.	Symbole	Description
1		Traverse de la poignée de transport
2		Support de torche
3		Vis de fixation (4 unités)
4		Rondelles crénelées

- Visser le support de torche sur la traverse de la poignée de transport à l'aide des vis de fixation.
- Insérer la torche de soudage dans le support de torche de soudage comme représenté dans l'illustration.

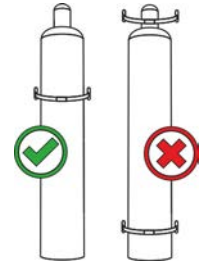
5.1.9 Alimentation en gaz de protection

⚠ AVERTISSEMENT

Risque de blessure en cas de mauvaise manipulation des bouteilles de gaz de protection !

Une fixation insuffisante ou inappropriée des bouteilles de gaz de protection peut entraîner des blessures graves !

- Placer la bouteille de gaz de protection dans les fixations prévues et la sécuriser grâce aux moyens de blocage (chaîne / sangle) !
- La fixation doit se situer au niveau de la moitié supérieure de la bouteille de gaz de protection !
- Les éléments de fixation doivent être parfaitement ajustés au pourtour des bouteilles !



Pour obtenir des résultats optimaux en matière de soudage, l'alimentation en gaz de protection doit pouvoir s'effectuer sans entrave depuis la bouteille de gaz de protection jusqu'à la torche de soudage. En outre, toute obturation de cette alimentation peut entraîner la destruction de la torche !

- **Remettre en place le couvercle de protection jaune si le raccord en gaz de protection n'est pas utilisé !**
- **Tous les raccords en gaz de protection doivent être imperméables au gaz !**

5.1.9.1 Raccordement du détendeur

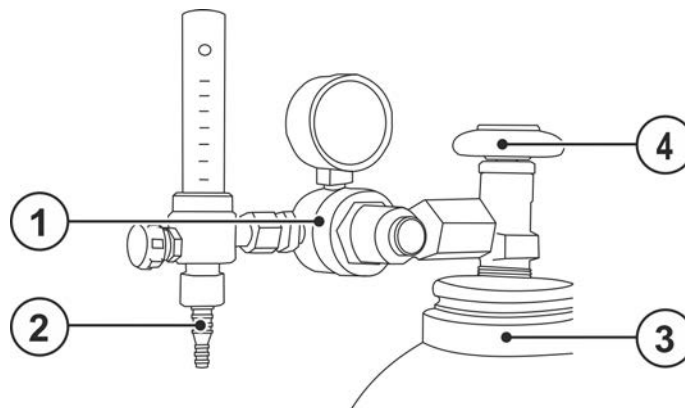


Illustration 5-8

Pos.	Symbole	Description
1		Régulateur détenteur
2		Côté de sortie du décompresseur
3		Bouteille de gaz protecteur
4		Vanne bouteille

- Avant de raccorder le détendeur à la bouteille de gaz, ouvrir légèrement la vanne de cette dernière afin d'évacuer toute éventuelle impureté.
- Monter et visser le détendeur sur la valve de la bouteille.
- Visser fermement le raccord du tuyau de gaz côté sortie du détendeur de manière étanche au gaz.

5.1.9.2 Raccordement du flexible de gaz de protection

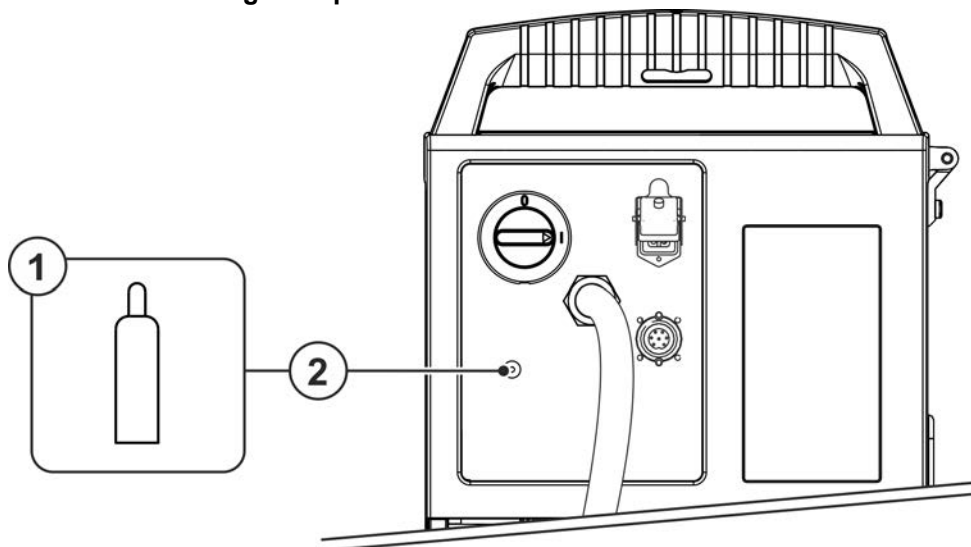


Illustration 5-9

Pos.	Symbole	Description
1		Bouteille de gaz de protection / détendeur
2		Filetage de raccordement – G 1/4" Raccord du gaz de protection (entrée)

- Visser fermement le raccord du tuyau de gaz sur le raccord du gaz de protection (entrée) du générateur.

5.1.10 Réglage de la quantité de gaz de protection

Si le réglage du gaz de protection est trop faible ou trop élevé, de l'air peut arriver jusqu'au bain de fusion et entraîner la formation de pores. Adaptez la quantité de gaz de protection en fonction de la tâche de soudage !

- Ouvrir lentement le robinet de la bouteille de gaz.
- Ouvrir le détendeur.
- Activer le générateur sur l'interrupteur principal.
- Activer la fonction test gaz > voir le chapitre 5.1.10.1 (la tension de soudage et le moteur du dévidoir restent arrêtés - aucun amorçage accidentel de l'arc).
- Régler le débit de gaz sur le détendeur en fonction de l'application.

Instructions de réglage

Procédé de soudage	Quantité de gaz protecteur recommandée
Soudage MAG	Diamètre du fil x 11,5 = l/min
Brasure MIG	Diamètre du fil x 11,5 = l/min
Soudage MIG (aluminium)	Diamètre du fil x 13,5 = l/min (100 % argon)
TIG	Diamètre de la buse de gaz en mm correspond au débit de gaz l/min

Les mélanges gazeux riches en hélium nécessitent un débit de gaz plus élevé !

Au besoin, corrigez le débit de gaz déterminé sur la base du tableau suivant :

Gaz de protection	Facteur
75 % Ar/25 % He	1,14
50 % Ar/50 % He	1,35
25 % Ar/75 % He	1,75
100 % He	3,16

5.1.10.1 Test Gaz

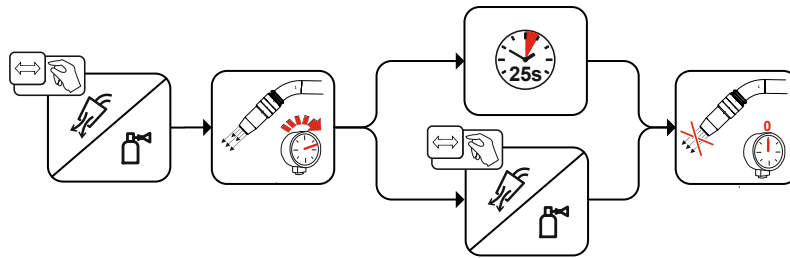


Illustration 5-10

5.1.10.2 Rinçage du faisceau de flexibles

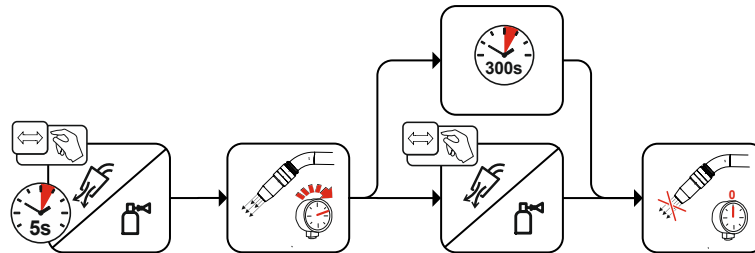


Illustration 5-11

5.2 Procédé de soudage MIG/MAG

5.2.1 Raccordement du poste de soudage et du câble de masse

En usine, le raccord central Euro est doté d'un tube capillaire pour les torches de soudage avec spirale de guidage. Si une torche de soudage est utilisée avec une gaine fil, vous devez en changer !

- Torche de soudage à gaine fil > à utiliser avec tube de guidage !
- Torche de soudage à spirale de guidage > à utiliser avec tube capillaire !

Pour le raccordement, respectez les instructions d'utilisation de la torche de soudage !

Selon le diamètre et le type du fil à souder, il est nécessaire d'utiliser soit une gaine spiralée soit une gaine téflon carbone présentant le diamètre intérieur approprié dans la torche de soudage !

Recommandation :

- Pour souder des fils à souder durs non alliés (acier), utiliser une gaine spiralée en acier.
- Pour souder des fils à souder durs hautement alliés (CrNi), utiliser une gaine spiralée en chrome-nickel.
- Pour souder ou braser des fils à souder tendres hautement alliés ou des matériaux en aluminium, utiliser une gaine de guidage, par exemple une gaine plastique ou téflon.

Préparation au raccordement des torches de soudage avec spirale de guidage :

- Vérifiez le positionnement correct du raccord central du tube capillaire !

Préparation au raccordement des torches de soudage avec gaine fil :

- Faire avancer le tube capillaire du côté du dévidoir en direction du raccord Euro et le sortir au niveau de ce dernier.
- Insérer le tube de guidage de la gaine fil en partant du raccord Euro.
- Introduire avec précaution la prise centrale de la torche de soudage avec la gaine fil encore en sur-longueur dans le raccord Euro et la visser avec un écrou-raccord.
- Découper la gaine fil à l'aide d'un coupe-gaine fil > voir le chapitre 9 juste avant le galet.
- Desserrer la prise centrale de la torche de soudage et la retirer.
- Ébavurer proprement l'extrémité coupée de la gaine fil à l'aide d'un dispositif d'affûtage pour gaines fil > voir le chapitre 9 et l'affûter.

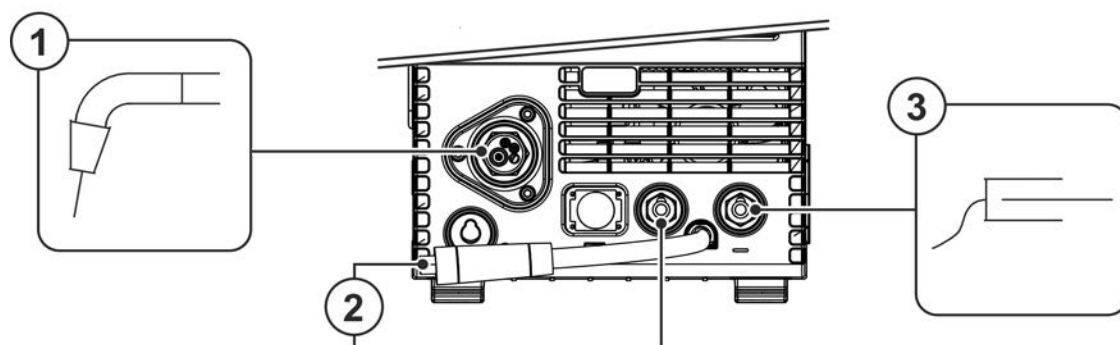




Illustration 5-12

Pos.	Symbole	Description
1		Torche de soudage
2		Fiche de choix de polarité, câble de courant de soudage Conduite interne du courant de soudage vers le raccord central/la torche. • ----- Prise de raccordement du courant de soudage « + »
3		Pièce

- Brancher la fiche de sélection de polarité dans la prise de raccordement du courant de soudage "+" et verrouiller en tournant vers la droite.
- Introduire la fiche centrale du poste de soudage dans la prise centrale et visser avec un écrou d'accouplement.
- Brancher la fiche du câble de masse dans la prise de raccordement courant de soudage « - », puis verrouiller en tournant vers la droite.

Quelques fils (par exemple, le fil fourré à autoprotection) doivent être soudés avec une polarité négative. Dans ce cas, il convient de raccorder la ligne du courant de soudage à la prise de courant de soudage « - », et le câble de masse à la prise de courant de soudage « + ». Respectez les indications fournies par le fabricant de l'électrode !

5.2.1.1 Torches fonctionnelles MIG/MAG

La gâchette de la torche de soudage MIG sert fondamentalement à démarrer et à terminer le soudage. La torche fonctionnelle dispose d'éléments de commande qui permettent de régler la vitesse de dévidage du fil et la correction de la tension. Les torches de soudage dotées d'une seule paire de touches, d'une bascule ou d'un bouton tournant doivent être configurées en conséquence sur la commande du générateur. Pour ce faire, le paramètre spécial FRC doit être adapté aux composants accessoires correspondants > voir le chapitre 5.6.

5.2.1.2 Torche pousser/tirer MIG/MAG

Affectation des broches

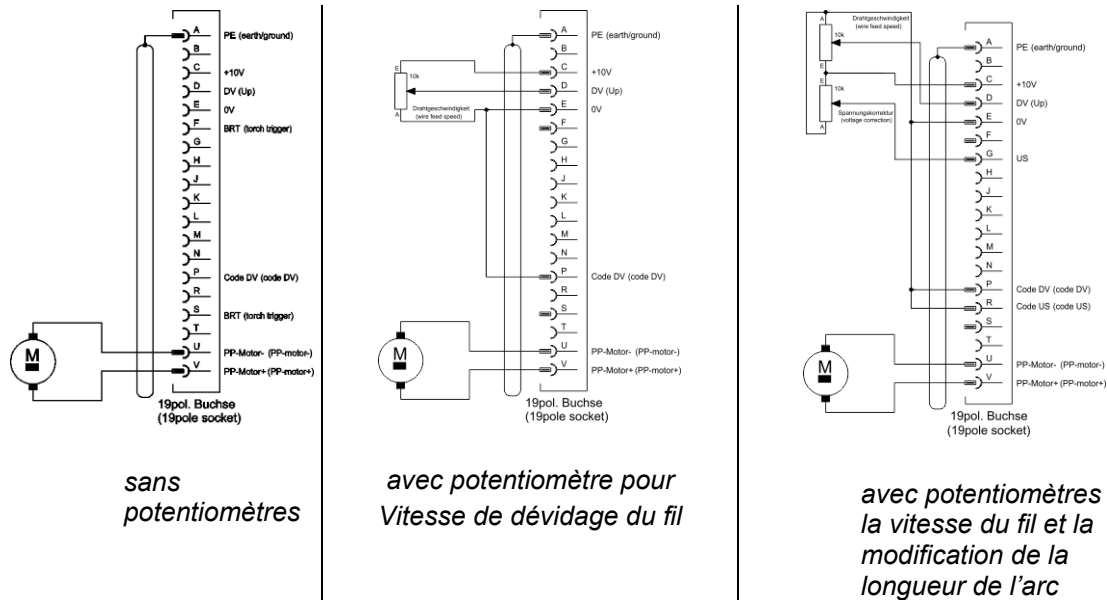


Illustration 5-13

5.2.2 Avance du fil

⚠ ATTENTION



Risque de blessure lié aux composants mobiles !

Les dévidoirs sont pourvus de composants mobiles qui peuvent happer les mains, les cheveux, les vêtements ou les outils et entraîner par conséquent des blessures !

- Ne pas porter la main aux composants pivotants ou mobiles ou encore aux pièces d'entraînement !
- Veiller à ce que les couvercles du carter ou couvercles de protection restent bien fermés pendant le fonctionnement !



Si le fil de soudage sort de manière incontrôlée, il peut entraîner un risque de blessure !

Le fil de soudage peut avancer à vitesse élevée et sortir de manière incontrôlée en cas de gaine inappropriée ou incomplète, ce qui peut provoquer des blessures !

- Avant le branchement sur secteur, mettre en place la gaine complète entre la bobine de fil et la torche de soudage !
- Contrôler la gaine à intervalles réguliers !
- Pendant le fonctionnement, veiller à ce que tous les couvercles du carter ou couvercles de protection restent fermés !

5.2.2.1 Utilisation de la bobine de fil

⚠ ATTENTION



Risque de blessure en cas de fixation incorrecte de la bobine de fil.

Une bobine de fil fixée de manière incorrecte risque de se détacher du support de la bobine de fil, de tomber et de causer en conséquence des dommages sur le poste ou de blesser des personnes.

- Fixer la bobine de fil correctement sur le support de bobine de fil.
- Contrôler la fixation sûre de la bobine de fil avant chaque cycle de travail.

Il est possible d'utiliser des bobines de mandrin standard D300. Pour l'utilisation des bobines en panier conformes à la norme DIN 8559, des adaptateurs sont nécessaires > voir le chapitre 9.

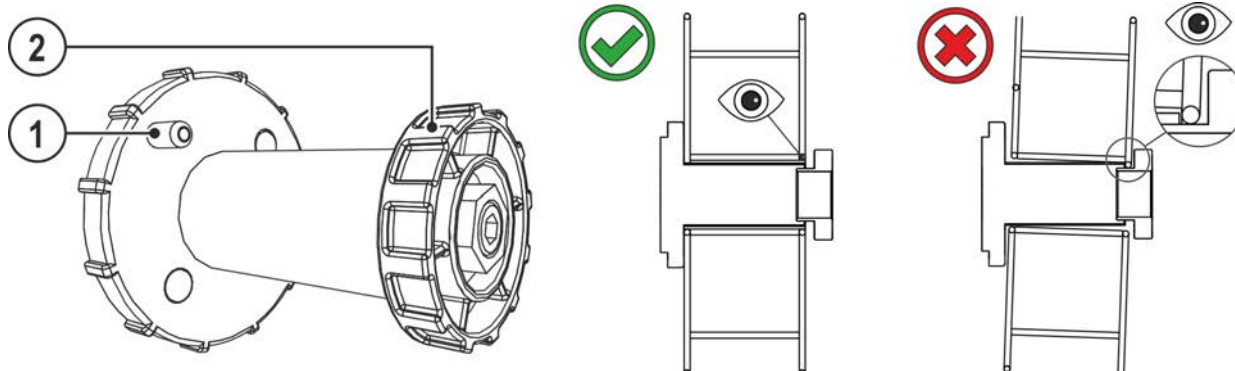


Illustration 5-14

Pos.	Symbole	Description
1		Broche d'entraînement Pour la fixation de la bobine de fil
2		Ecrou moleté Pour la fixation de la bobine de fil

- Déverrouiller et ouvrir le volet de protection.
- Séparer l'écrou moleté du support de la bobine.
- Fixer la bobine de fil de soudage sur le support de la bobine de façon à ce que la broche d'entraînement s'enclenche dans la perforation de la bobine.
- Fixer à nouveau la bobine de fil à l'aide de l'écrou moleté.

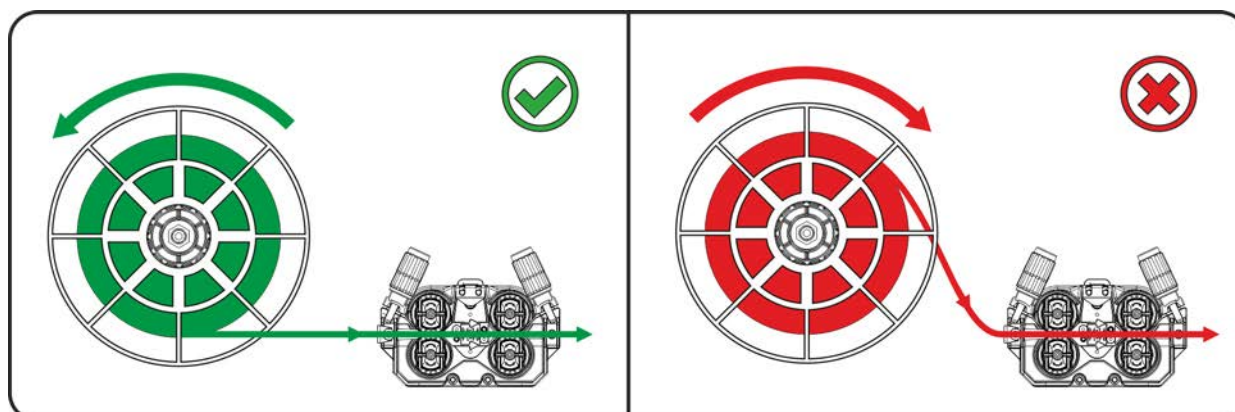


Illustration 5-15

Respecter le sens de dévidage de la bobine de fil de soudage.

5.2.2.2 Remplacement des rouleaux de dévidoir

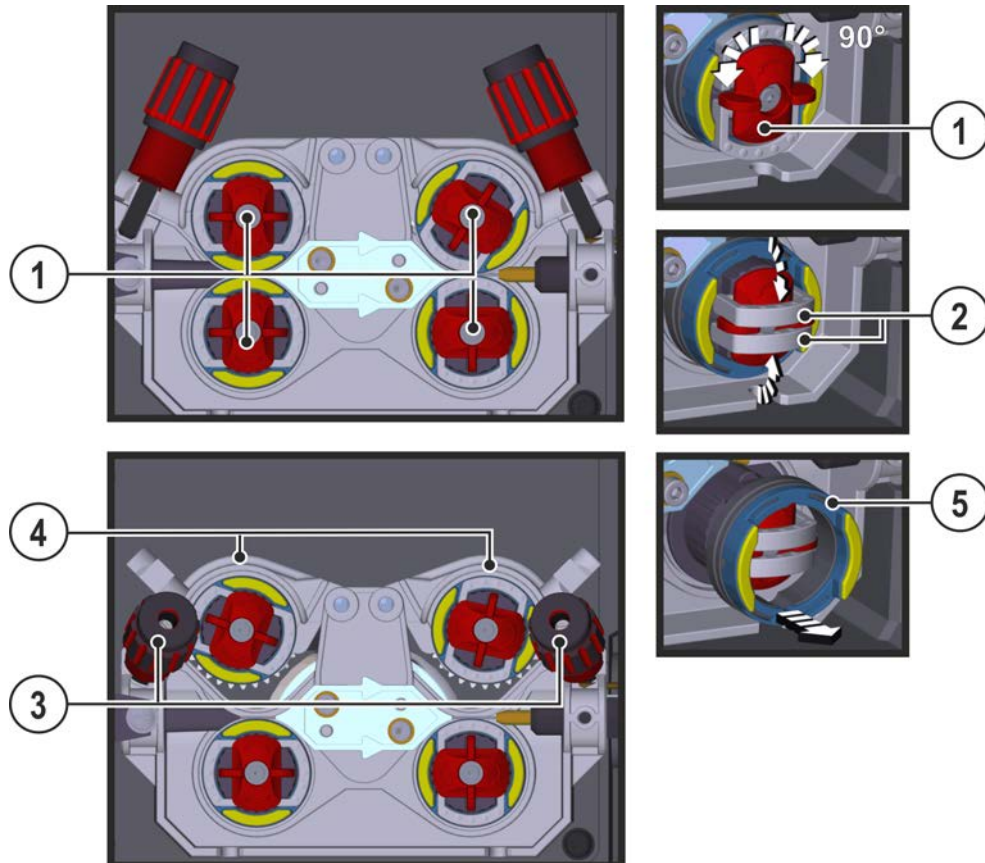


Illustration 5-16

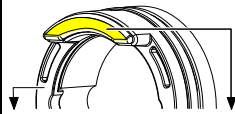
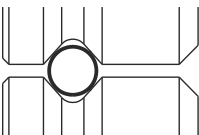
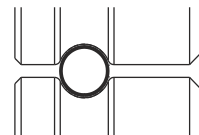
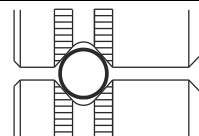
Pos.	Symbole	Description
1		Garrot Le garrot sert à bloquer les étriers de fermeture des galets.
2		Étrier de fermeture Les étriers de fermeture servent à bloquer les galets.
3		Unité de pression Blocage de l'unité de serrage et réglage de la force de pression.
4		Unité de serrage
5		Galet voir tableau Vue d'ensemble galets

- Tourner le garrot de 90° dans le sens ou le sens inverse des aiguilles d'une montre (le garrot s'enclenche).
- Rabattre l'étrier de fermeture à 90° vers l'extérieur.
- Libérez les unités de pression et rabattez-les (les unités de serrage équipées de galets de contre-pression se rabattent automatiquement vers le haut).
- Retirer les galet de leur support.
- Sélectionner les nouveaux galets en prenant en compte le tableau « Vue d'ensemble galets » et réassembler l'entraînement en procédant en ordre inverse.

Résultats de soudage non satisfaisants en raison d'un dysfonctionnement du dévidage !

Les galets doivent convenir au diamètre du fil et au matériau. Afin de pouvoir les différencier, les galets portent un repère de couleur (voir tableau Vue d'ensemble galets). En cas d'utilisation de diamètres de fil > 1,6 mm, l'entraînement doit être rééquipé avec le jeu de gaines ON WF 2,0-3,2MM EFEED > voir le chapitre 10.

Tableau Vue d'ensemble galets :

Matériau	Diamètre		Code couleur			Forme de rainure
	Ø mm	Ø pouces				
Acier Acier inoxydable Brasage	0,6	.024	unicolore	rose clair	-	 Rainure en V
	0,8	.031		blanc		
	0,8	.031	bicolore	blanc	bleu	
	0,9	.035				
	1,0	.039				
	1,0	.039		bleu	rouge	
	1,2	.047				
	1,4	.055	unicolore	vert	-	
	1,6	.063		noir		
	2,0	.079		gris		
2,4	.094	marron				
2,8	.110	vert clair				
3,2	.126	mauve				
Aluminium	0,8	.031	bicolore	blanc	jaune	 Rainure en U
	0,9	.035		bleu		
	1,0	.039				
	1,2	.047		rouge		
	1,6	.063		noir		
	2,0	.079		gris		
	2,4	.094		marron		
	2,8	.110		vert clair		
	3,2	.126		mauve		
Fil fourré	0,8	.031	bicolore	blanc	orange	 Rainure en V, crénelée
	0,9	.035		bleu		
	1,0	.039				
	1,2	.047		rouge		
	1,4	.055		vert		
	1,6	.063		noir		
	2,0	.079		gris		
	2,4	.094		marron		

5.2.2.3 Embobinage du fil

⚠ ATTENTION

Risque de blessure en cas de sortie du fil de la torche de soudage !

À grande vitesse, le fil peut sortir de la torche de soudage et provoquer des blessures au niveau du corps, du visage et des yeux !

- Ne jamais diriger la torche de soudage vers soi ou vers autrui !



L'utilisation d'une force de pression inadaptée accroît l'usure des galets du dévidoir !

- **La force de pression, au niveau de l'écrou de réglage des unités de pression, doit être réglée de telle façon que le fil soit maintenu et qu'il puisse tout de même coulisser lorsque la bobine de fil reste bloquée !**
- **Augmenter la force de pression des galets avant (vu dans le sens de l'avance du fil) !**

La vitesse d'introduction peut être ajustée à l'infini en appuyant sur le bouton-poussoir d'introduction du fil et en tournant le bouton tournant de vitesse de fil simultanément. L'affichage de gauche de la commande de poste indique la vitesse d'introduction sélectionnée et l'affichage de droite le courant actuel du moteur du coffret dévidoir.

En fonction de la conception du générateur, le coffret dévidoir peut être inversé latéralement le cas échéant !

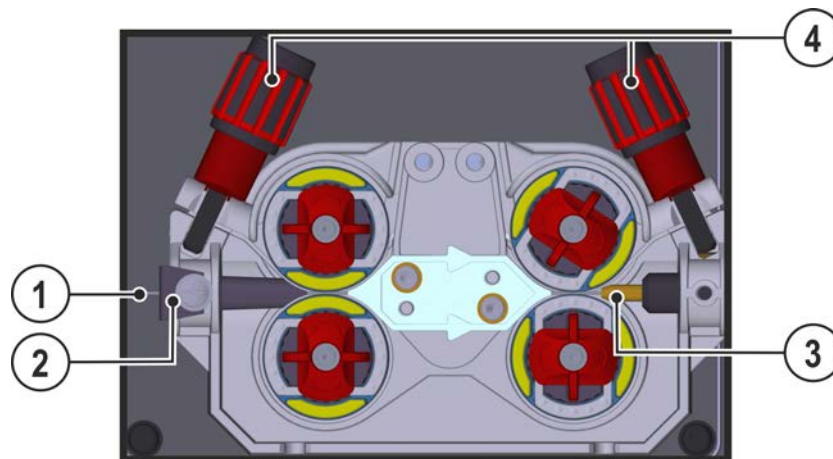


Illustration 5-17

Pos.	Symbole	Description
1		Fil de soudage
2		Buse d'entrée de fil
3		Tuyau de guidage
4		Ecrou de réglage

- Étendez le faisceau de la torche.
- Dérouler le fil de soudage de la bobine de fil avec précaution et l'introduire dans la buse d'entrée de fil jusqu'aux galets.
- Actionner le bouton-poussoir d'introduction (le fil de soudage est repris par l'entraînement et guidé automatiquement jusqu'à ce qu'il ressorte au niveau de la torche de soudage > voir le chapitre 4.2.

La condition pour l'introduction automatique du fil est la préparation correcte de la gaine, notamment dans la zone du tube capillaire ou du tube gaine > voir le chapitre 5.2.1.

- La force de pression doit être réglée au niveau des écrous de réglage de l'unité de pression et ce, indépendamment pour chaque côté (entrée/sortie de fil) en fonction du métal d'apport utilisé. Un tableau des valeurs de réglage figure sur une étiquette placée à proximité de l'entraînement du fil :

Variante 1 : position de montage gauche

Variante 2 : position de montage droite

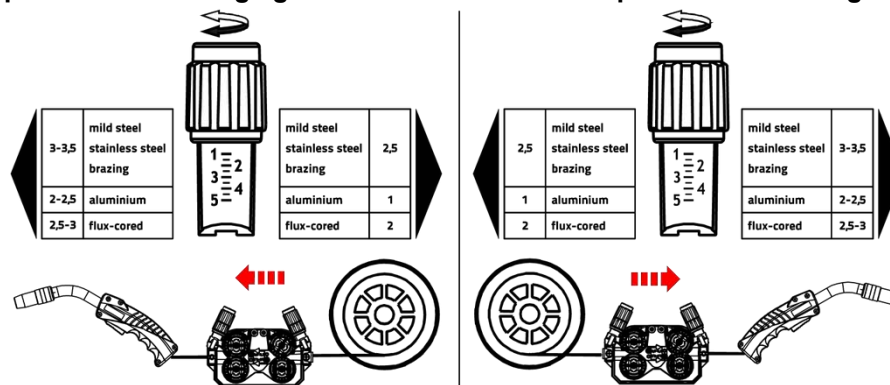


Illustration 5-18

Arrêt automatique de l'introduction du fil

Placer la torche de soudage contre la pièce pendant l'introduction du fil. Le fil de soudage est alors introduit jusqu'à ce qu'il rencontre la pièce.

5.2.2.4 Réglage du frein de bobine

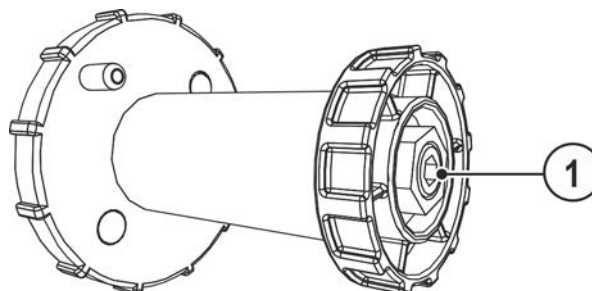


Illustration 5-19

Pos.	Symbole	Description
1		Vis hexagonale Fixation du support de bobine de fil et réglage du frein de bobine

- Serrer la vis hexagonale (8 mm) dans le sens horaire pour augmenter le freinage.

Serrez le frein de la bobine jusqu'à l'arrêt du moteur du dérouleur mais sans bloquer le fonctionnement !

5.2.3 Définition des travaux de soudage MIG/MAG

Cette série de postes se distingue par une utilisation particulièrement simple et par une vaste gamme de fonctions.

- JOB (travaux de soudage se composant d'un procédé de soudage, d'un type de matériau, d'un diamètre de fil et d'un type de gaz protecteur) prédéfinis pour tous les travaux de soudage.
- Sélection facile des JOB dans une liste de JOB prédéfinis (autocollant sur le poste).
- Les paramètres de processus nécessaires sont calculés par le système sur la base d'un point de travail donné (commande monobouton de l'encodeur de vitesse de fil).
- Possibilité également d'une définition conventionnelle des travaux de soudage par le biais des paramètres de vitesse du fil et de tension de soudage.

La définition des travaux de soudage présentée ci-dessous s'applique à la définition des travaux de soudage MIG/MAG et au fil fourré !

Attention au signal lumineux de présélection de polarité !

Selon le JOB/procédé de soudage sélectionné, vous pouvez être amené à modifier la polarité du courant de soudage.

- Au besoin, permutez la fiche de choix de polarité.

5.2.4 Sélection du travail de soudage

Les réglages pour chaque paramètre de soudage sont configurés via les différents JOB. La liste des JOB permet d'accéder rapidement au JOB adapté > voir le chapitre 11.1.

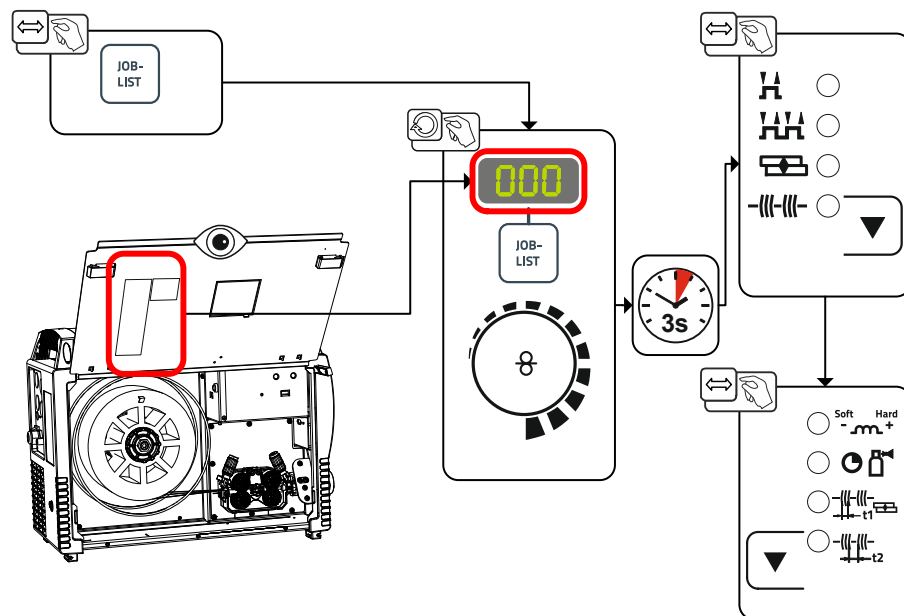


Illustration 5-20

Validité des paramètres.

Les configurations des délais de point, temps de pause et vitesse de dévidage du fil sont valables pour tous les JOB. L'effet self/la dynamique, le temps de post-écoulement du gaz, le temps de pré-écoulement du gaz et la modification de la postfusion sont sauvegardés séparément pour chaque JOB.

Les modifications sont sauvegardées durablement dans le JOB sélectionné.

Ces valeurs de paramètre peuvent être initialisées sur les réglages d'usine en cas de besoin. > voir le chapitre 5.6.3.

5.2.5 Puissance de soudage (point de travail)

5.2.5.1 Sélection du type d'affichage des paramètres de soudage

Le point de travail (puissance de soudage) peut être affiché ou réglé sous la forme du courant de soudage, de l'épaisseur du matériau ou de la vitesse du fil.

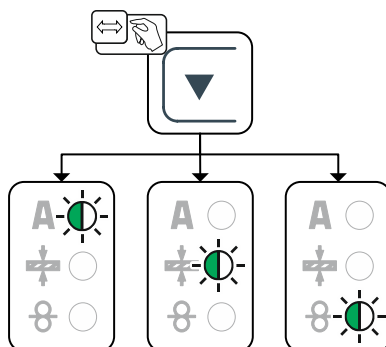


Illustration 5-21

5.2.5.2 Réglage du point de travail par rapport à l'épaisseur du matériau

Commutation automatique du type d'affichage :

En cas de modification de la vitesse du fil ou de la tension, le paramètre concerné apparaît brièvement sur l'affichage. Cela dispense ainsi d'avoir à modifier le type d'affichage avant de régler le paramètre.

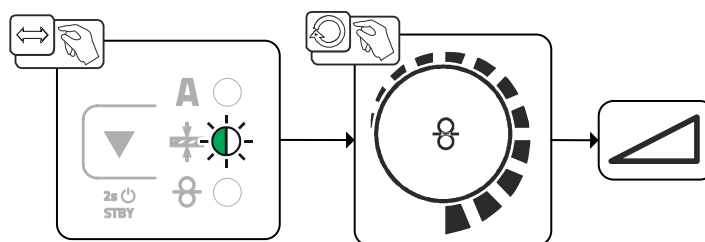


Illustration 5-22

5.2.5.3 Longueur de l'arc

Plage de réglage : -5 V à +5 V

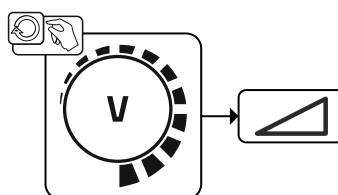


Illustration 5-23

Le réglage des paramètres de base est ainsi terminé. D'autres paramètres de soudage sont déjà prédéfinis de manière optimale en usine. Cependant, ils peuvent être adaptés aux exigences individuelles.

5.2.6 forceArc / forceArc puls

Arc puissant à température réduite et direction stable avec pénétration en profondeur pour le niveau de puissance supérieur.

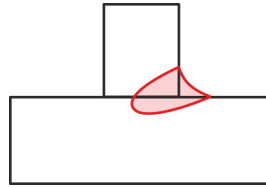


Illustration 5-24

- Angle d'ouverture réduit grâce à une pénétration en profondeur et un arc à direction stable
- Saisie exceptionnelle de la racine et des flancs
- Soudage sûr même avec des extrémités de fil libres (stick-out) très longues
- Réduction des caniveaux
- Applications manuelles et automatisées

Ces propriétés sont disponibles après avoir sélectionné le procédé forceArc > voir le chapitre 5.2.4.

Lors de l'utilisation du procédé de soudage forceArc, il est nécessaire de veiller à la bonne qualité de la prise de courant de soudage, tout comme avec le soudage à l'arc pulsé !

- Conserver des lignes de courant de soudage les plus courtes possibles et dimensionner suffisamment les sections transversales des lignes !
- Dérouler entièrement les lignes de courant de soudage, le faisceau de torche de soudage et le cas échéant, le faisceau intermédiaire. Éviter les brides !
- Utiliser la torche de soudage adaptée au niveau de puissance élevé, après refroidissement à l'eau si possible.
- Lors du soudage de l'acier, utiliser un fil de soudage assez cuivré. La bobine de fil doit contenir plusieurs couches.

Arc instable !

Lorsque les lignes de courant de soudage ne sont pas entièrement déroulées, des dysfonctionnements (vacillement) de l'arc peuvent apparaître.

- **Dérouler entièrement les lignes de courant de soudage, le faisceau de torche de soudage et le cas échéant, le faisceau intermédiaire. Éviter les brides !**

5.2.7 rootArc/rootArc puls

Arc court-circuit parfaitement modelable pour un refermement de jour, mais également pour un soudage de racines en positions difficiles.



Illustration 5-25

- Réduction des projections par rapport à l'arc court-circuit standard
- Très bonne formation de la racine et saisie des flancs sûre
- Applications manuelles et automatisées




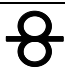
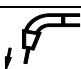



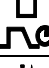

Arc instable !

Lorsque les lignes de courant de soudage ne sont pas entièrement déroulées, des dysfonctionnements (vacillement) de l'arc peuvent apparaître.

- **Dérouler entièrement les lignes de courant de soudage, le faisceau de torche de soudage et le cas échéant, le faisceau intermédiaire. Éviter les brides !**

5.2.8 Modes opératoires (séquences de fonctionnement)

5.2.8.1 Explication des fonctions et des symboles

Icône	Signification
	Actionnez le bouton de la torche.
	Relâchez le bouton de la torche.
	Le gaz protecteur circule.
	Puissance de soudage.
	Le fil avance.
	Avance du fil
	Postfusion
	Pré-gaz
	Post-gaz
	2 temps
	4 temps
t	Temps
t₁	Délai de point
t₂	Délai de pause

5.2.8.2 Coupure automatique

La coupure automatique arrête le procédé de soudage après l'écoulement du temps de défaut et peut être déclenché par deux états :

- Pendant la phase d'amorçage
5 s après le démarrage du soudage, il n'y a pas de courant de soudage (erreur d'amorçage).
- Pendant la phase de soudage
L'arc est interrompu pendant plus de 5 s (rupture de l'arc).

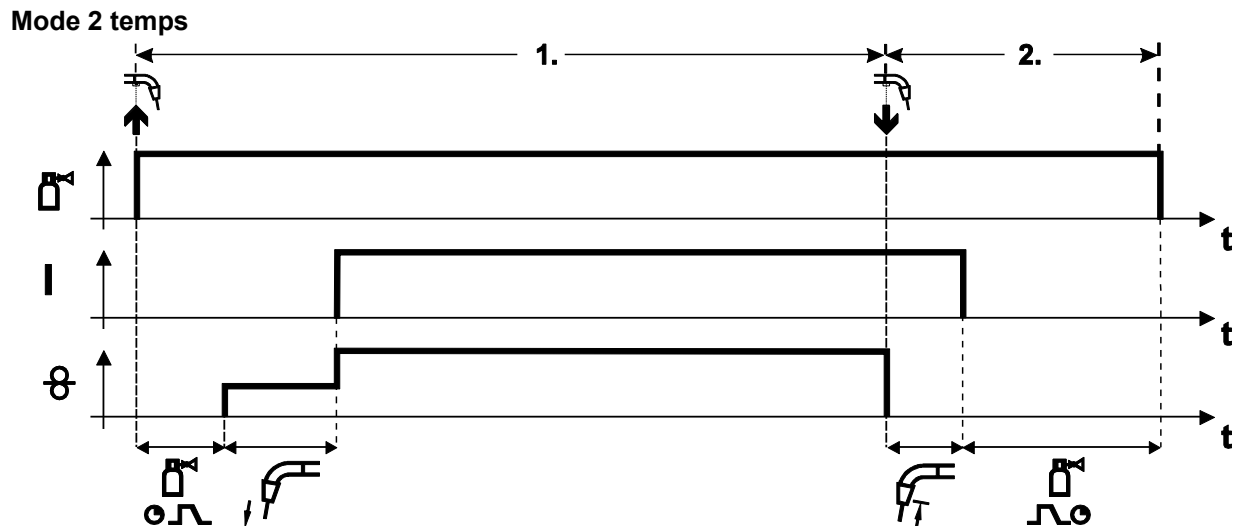


Illustration 5-26

1er temps

- Actionner le bouton de la torche et le maintenir enfoncé.
- Le gaz protecteur se répand (pré-écoulement de gaz).
- Le moteur du dévidoir tourne à une « vitesse de progression ».
- L'arc s'amorce dès que le fil entre en contact avec la pièce, le courant de soudage circule.
- Permuter sur la vitesse du fil sélectionnée.

2ème temps

- Relâchez la touche de la torche.
- Le moteur du dévidoir s'arrête.
- L'arc s'éteint après l'écoulement du délai de post-fusion sélectionné.
- Le délai de post-écoulement de gaz touche à sa fin.

Mode 4 temps

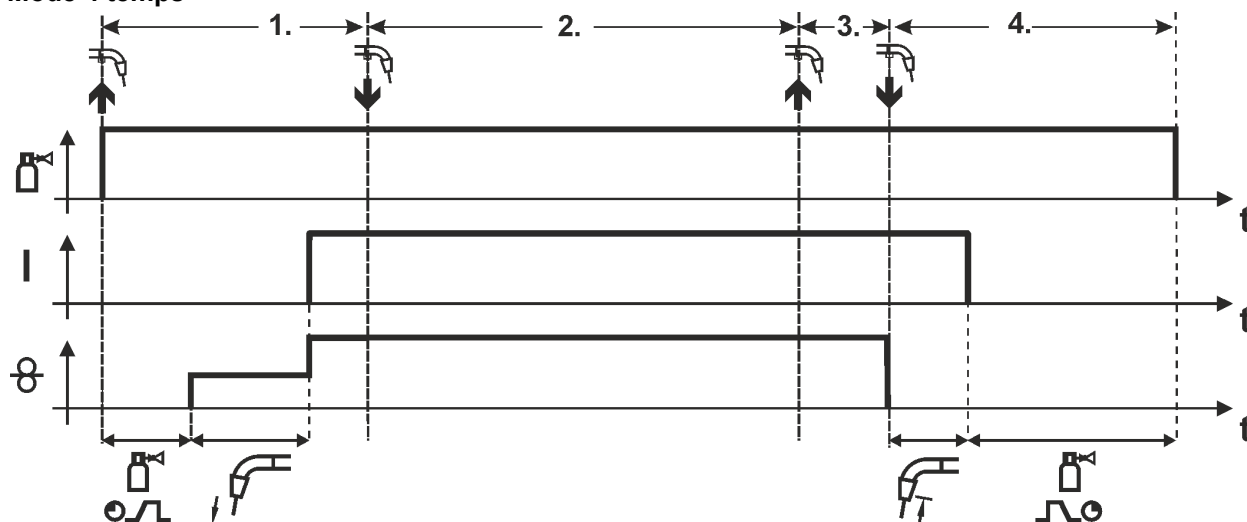


Illustration 5-27

1. Temps

- Appuyez sur le bouton de la torche et maintenez-le enfoncé.
- Le gaz protecteur se répand (pré-gaz).
- Le moteur du dérouleur fonctionne à la « vitesse d'avance ».
- L'arc s'amorce dès que le fil entre en contact avec la pièce, le courant de soudage circule.
- La vitesse d'avancée du fil augmente jusqu'à atteindre la valeur de consigne réglée.

2. Temps

- Relâchez le bouton de la torche (sans effet).

3. Temps

- Actionnez le bouton de la torche (sans effet).

4. Temps

- Relâchez le bouton de la torche.
- Le moteur du dévidoir s'arrête.
- L'arc s'éteint lorsque le délai de post-fusion défini est écoulé.
- Le délai post-gaz est entamé.

Points

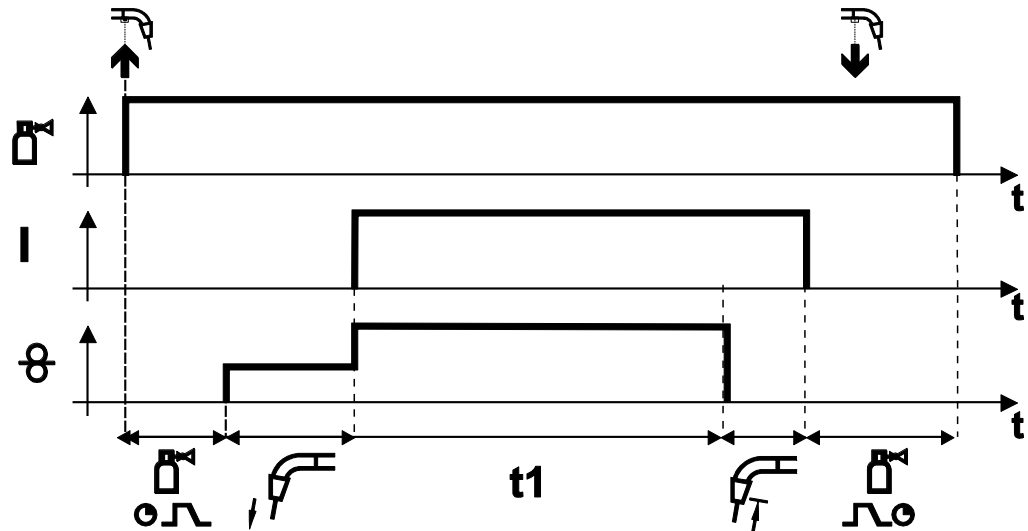


Illustration 5-28

Démarrage

- Actionnez le bouton-poussoir et maintenez-le enfoncé.
- Le gaz protecteur circule (pré-gaz).
- L'arc s'amorce dès que le fil entre en contact avec la pièce selon la vitesse d'avancée définie.
- Le courant de soudage circule.
- La vitesse d'avancée du fil augmente jusqu'à atteindre la valeur de consigne réglée.
- Une fois le délai de point écoulé, le dérouleur s'arrête.
- L'arc s'éteint lorsque le délai de post-fusion est écoulé.
- Le délai post-gaz est entamé.

Arrêt anticipé

- Relâchez le bouton-poussoir.

Intervalle

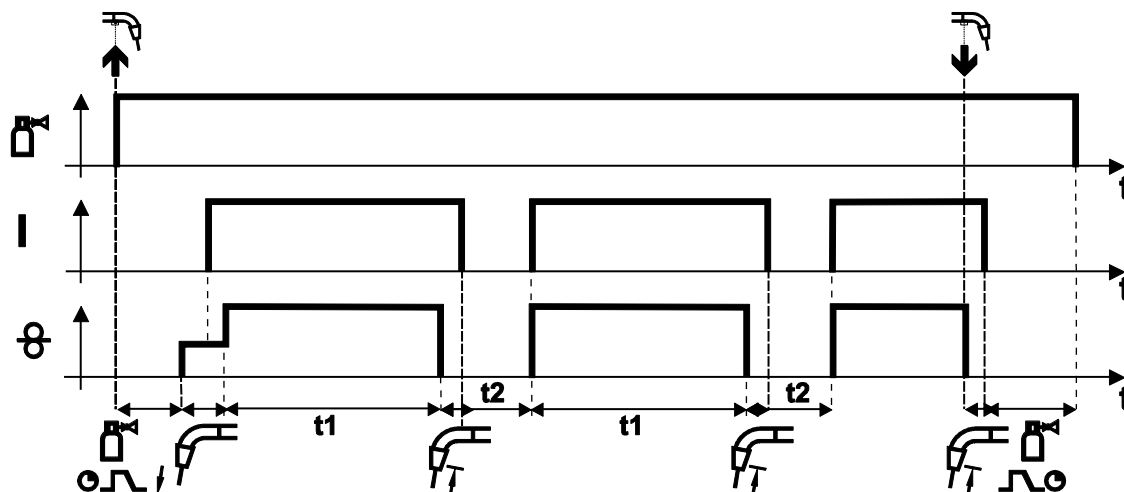


Illustration 5-29

Démarrage

- Actionnez le bouton-poussoir et maintenez-le enfoncé.
- Le gaz protecteur circule (pré-gaz).

Processus

- L'arc s'amorce dès que le fil entre en contact avec la pièce selon la vitesse d'avancée définie.
- Le courant de soudage circule.
- La vitesse d'avancée du fil augmente jusqu'à atteindre la valeur de consigne réglée.
- Une fois le délai de point écoulé, le dérouleur s'arrête.
- L'arc s'éteint lorsque le délai de post-fusion est écoulé.
- Le processus reprend une fois le délai de pause écoulé.

Arrêt

- Relâchez le bouton de la torche ; le dévidoir s'arrête, l'arc s'éteint. Le délai de post-écoulement du gaz s'écoule.

En cas de délais de pause inférieurs à 3 s, l'avance du fil n'a lieu que lors de la première phase de point.

Lorsque le bouton-poussoir est lâché, le soudage s'interrompt même avant l'écoulement du délai de point.

5.2.9 Procédé de soudage MIG/MAG conventionnel (GMAW non synergic)

Il n'est possible de modifier le numéro de JOB que lorsque le courant de soudage ne circule pas

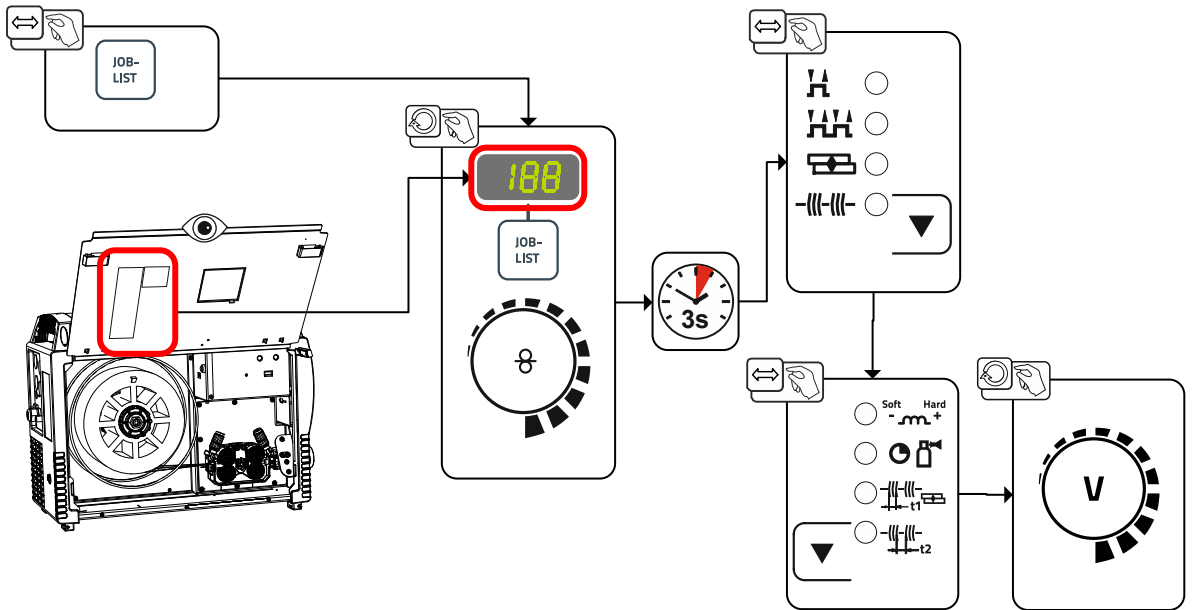


Illustration 5-30

5.2.10 Menu Expert (MIG/MAG)

Le menu expert contient des paramètres réglables qui ne nécessitent aucun réglage régulier. Le nombre de paramètres affiché peut être réduit par exemple en désactivant une fonction.

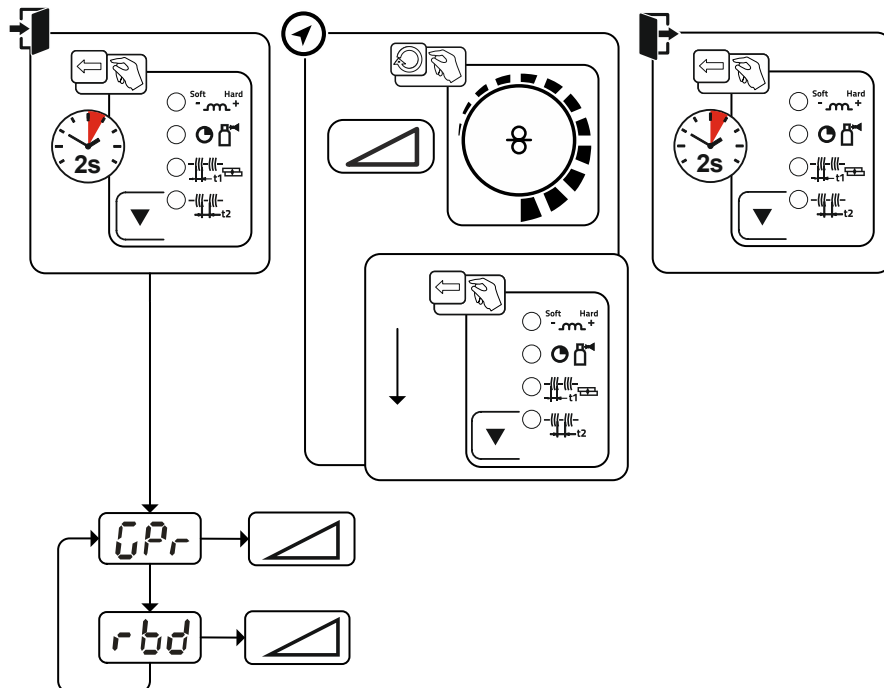


Illustration 5-31

Affichage	Réglage/Sélection
	Délai de pré-écoulement du gaz
	Modification de la postfusion

5.3 Soudage à l'électrode enrobée

5.3.1 Raccord pince porte-électrodes et câble de masse

⚠ ATTENTION



Risque d'écrasement et de brûlure !

Le remplacement des baguettes d'électrodes présente un risque d'écrasement et de brûlure !

- Porter des gants de protection appropriés et secs.
- Utiliser une pince isolée pour retirer les baguettes d'électrodes usagées ou déplacer les pièces soudées.

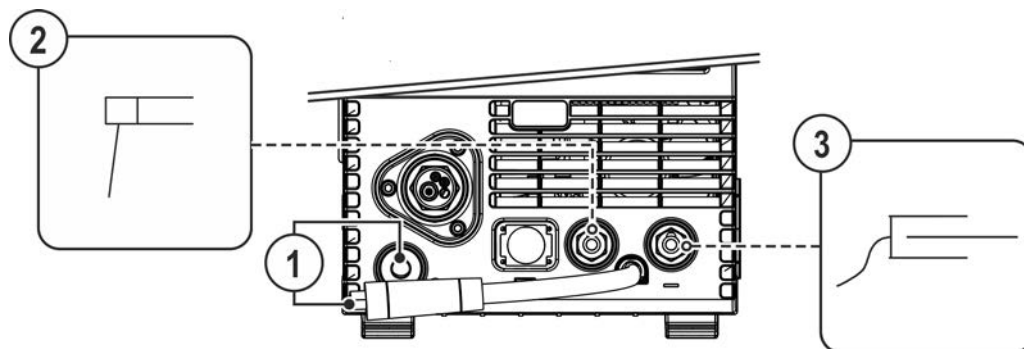


Illustration 5-32

Pos.	Symbole	Description
1		Fiche de choix de polarité, câble de courant de soudage <ul style="list-style-type: none"> • Raccordez à la prise Park.
2		Porte-électrode
3		Pièce

- Branchez la fiche de choix de polarité dans la prise Park et verrouillez en tournant vers la droite.
- Branchez la fiche du câble du porte-électrodes et le câble pince de masse dans la prise courant de soudage spécifique à l'application puis la verrouillez en la tournant vers la droite. La polarité correspondante dépend des indications du fabricant de l'électrode sur l'emballage de l'électrode.

5.3.2 Sélection du travail de soudage

- Sélectionnez le JOB 128 de soudage à l'électrode enrobée > voir le chapitre 11.1.

Il n'est possible de modifier le numéro de JOB que lorsque le courant de soudage ne circule pas.

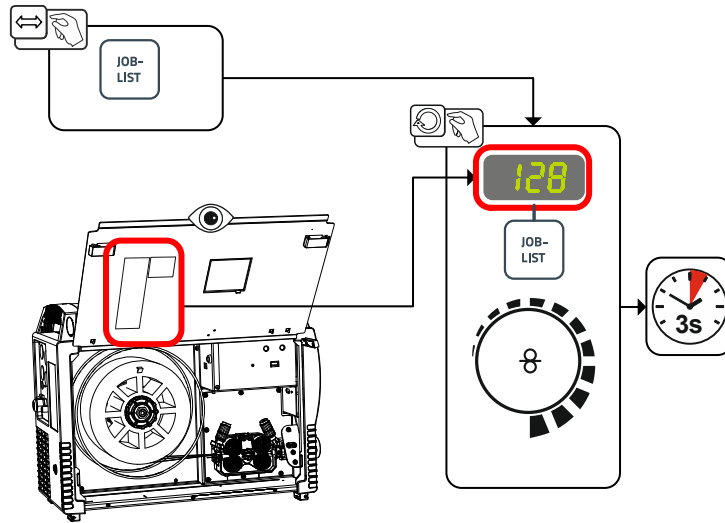


Illustration 5-33

5.3.3 Arcforce

Pendant le processus de soudage, Arcforce permet d'éviter, par augmentations du courant, le collage de l'électrode dans le bain de soudage. Ce procédé facilite tout particulier le soudage de types d'électrodes à grosses gouttes pour des puissances de courant faibles avec arcs courts.

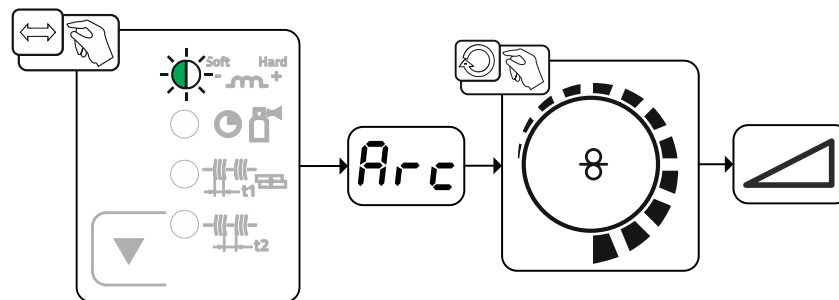


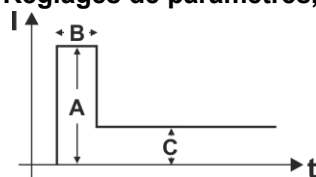
Illustration 5-34

Affichage	Réglage/Sélection
	Correction Arcforce <ul style="list-style-type: none"> • Augmenter la valeur > arc électrique plus dur • Diminuer la valeur = arc électrique plus souple

5.3.4 Hotstart

La fonction Démarrage à chaud (Hotstart) assure un amorçage sûr de l'arc et un chauffage suffisant sur le métal de base encore froid au début du soudage. L'amorçage a lieu dans ce cas à une intensité de courant plus élevée (courant Hotstart) sur une durée définie (durée Hotstart).

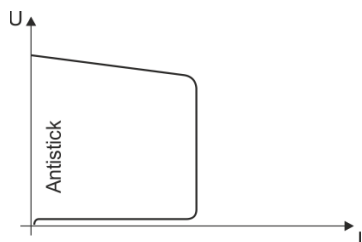
Réglages de paramètres, > voir le chapitre 5.3.6.



- A = Courant Hotstart
- B = Temps Hotstart
- C = Courant principal
- I = Courant
- t = Temps

Illustration 5-35

5.3.5 Anti-collage :



L'anti-collage prévient le recuit de l'électrode.

Si l'électrode colle malgré Arcforce, le générateur bascule automatiquement sur le courant minimal en environ 1 s. Le recuit de l'électrode est exclu. Contrôler le réglage du courant de soudage et le corriger pour la tâche de soudage !

Illustration 5-36

5.3.6 Menu Expert (électrode manuelle)

Le menu expert contient des paramètres réglables qui ne nécessitent aucun réglage régulier. Le nombre de paramètres affiché peut être réduit par exemple en désactivant une fonction.

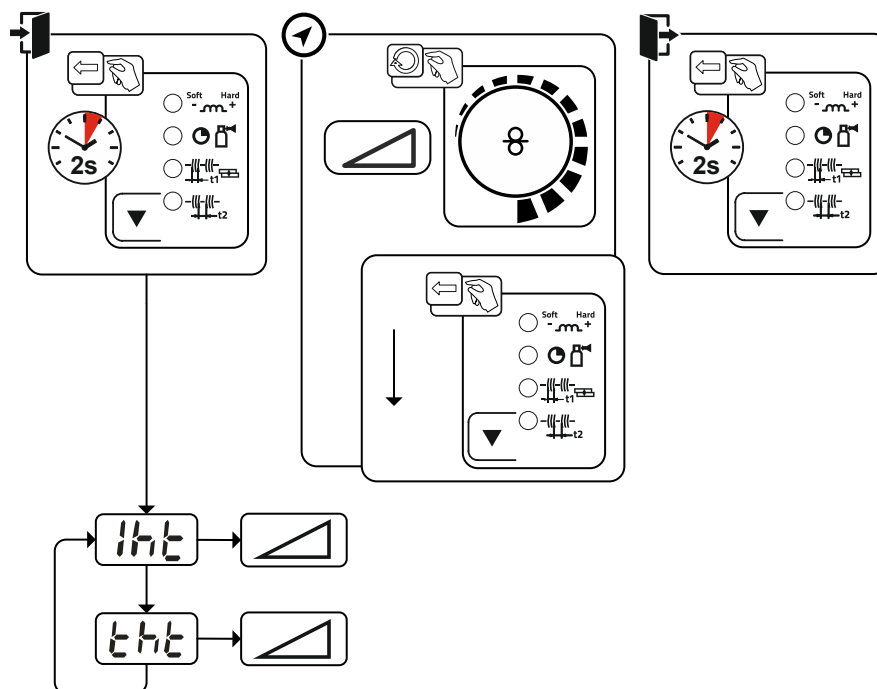


Illustration 5-37

Affichage	Réglage/Sélection
	Courant Hotstart
	Délai Hotstart

5.4 Procédé de soudage TIG

5.4.1 Préparation de la torche de soudage TIG

La torche de soudage TIG doit être équipée en fonction du travail de soudage !

- Montez une électrode de tungstène adaptée et
- la buse à gaz protecteur correspondante.
- Respectez les consignes de la notice d'utilisation de la torche TIG !

5.4.2 Raccordement du poste de soudage et du câble de masse

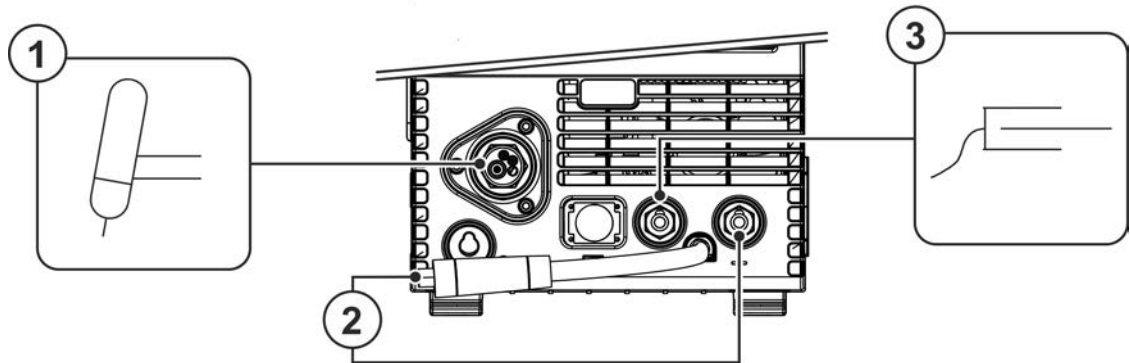


Illustration 5-38

Pos.	Symbole	Description
1		Torche de soudage
2		Fiche de choix de polarité, câble de courant de soudage Conduite interne du courant de soudage vers le raccord central/la torche. • Prise de raccordement du courant de soudage « - »
3		Pièce

- Introduire la fiche centrale du poste de soudage dans la prise centrale et visser avec un écrou d'accouplement.
- Brancher la fiche de sélection de polarité dans la prise de raccordement du courant de soudage "-" et verrouiller en tournant vers la droite.
- Brancher la fiche du câble de masse dans la prise de courant de soudage "+" et verrouiller en tournant vers la droite.

5.4.3 Sélection du travail de soudage

- Sélectionnez le JOB 127 TIG.

Il n'est possible de modifier le numéro de JOB que lorsque le courant de soudage ne circule pas.

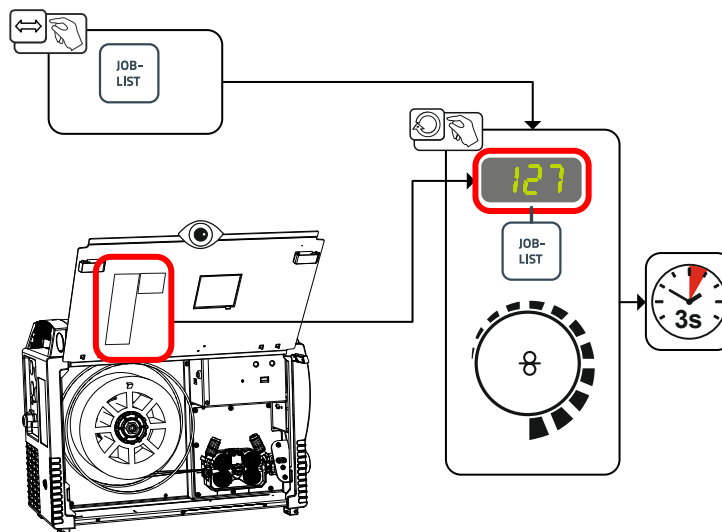


Illustration 5-39

5.4.4 Réglage du délai de post-écoulement de gaz

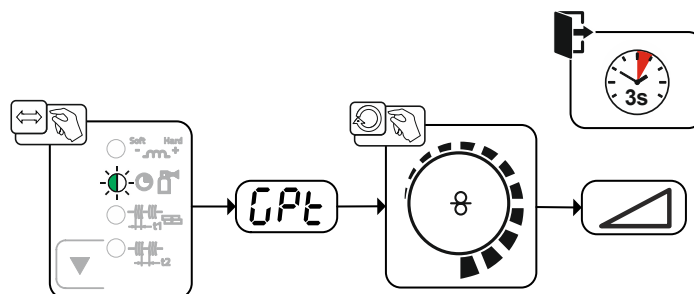


Illustration 5-40

Affichage	Réglage/Sélection
GPT	Délai de post-écoulement du gaz

5.4.5 Menu Expert (TIG)

Le menu expert contient des paramètres réglables qui ne nécessitent aucun réglage régulier. Le nombre de paramètres affiché peut être réduit par exemple en désactivant une fonction.

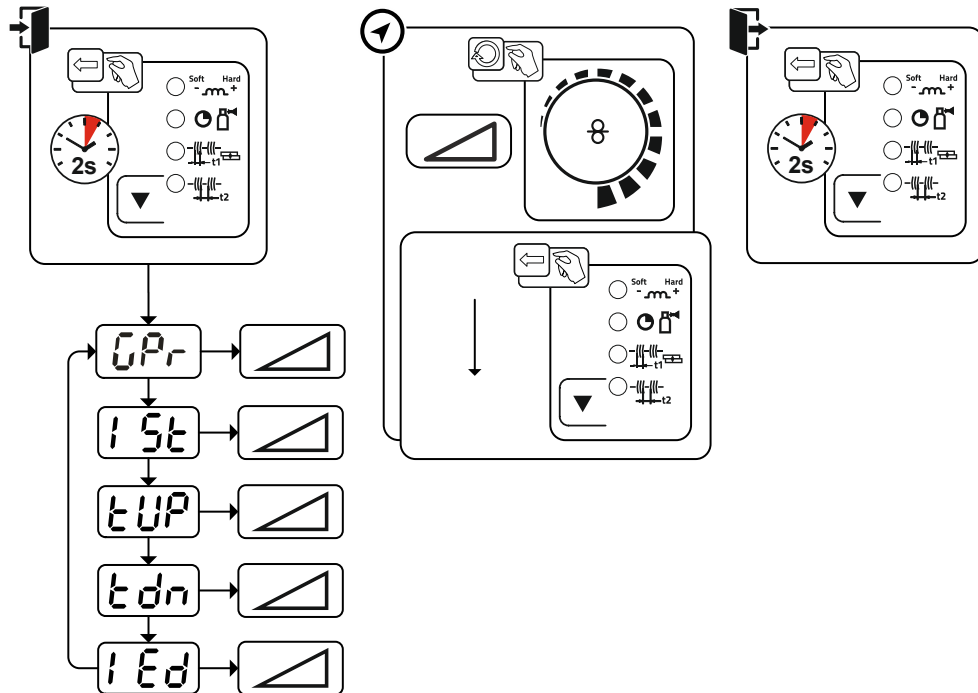


Illustration 5-41

Affichage	Réglage/Sélection
	Délai de pré-écoulement du gaz
	Courant initial (en pourcentage, en fonction du courant principal)
	Délai de pente de montée sélectionné vers le courant principal
	Délai de pente d'évanouissement Le délai de la pente d'évanouissement peut être réglé séparément pour les modes opératoires 2 temps et 4 temps.
	Courant d'évanouissement Plage de réglage en pourcentage : en fonction du courant principal Plage de réglage en valeur absolue : de Imin à Imax.

5.4.6 Amorçage d'arc

5.4.6.1 Liftarc

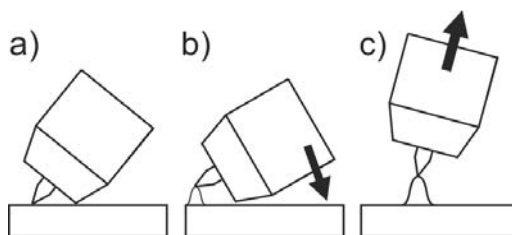


Illustration 5-42

L'arc est amorcé par contact avec la pièce :

- Placer le tube contact et la pointe de l'électrode de tungstène avec précaution sur la pièce (le courant Liftarc passe indépendamment du courant principal défini)
- Incliner la torche et le tube contact jusqu'à ce que l'écart entre la pointe de l'électrode et la pièce soit d'environ 2-3 mm (l'arc s'amorce, le courant augmente jusqu'à atteindre le courant principal défini).
- Relever la torche et l'incliner en position normale.

Terminer le procédé de soudage : éloigner la torche de la pièce jusqu'à ce que l'arc s'interrompe.

5.4.7 Modes opératoires (séquences de fonctionnement)

5.4.7.1 Légende

Icône	Signification
	Actionner la gâchette.
	Relâchez le bouton de la torche.
I	Courant de soudage
	Pré-gaz
	Post-gaz
	2 temps
	4 temps
t	Temps
tUp	Durée de pente de montée
tDown	Délai de pente d'évanouissement
Istart	Courant initial
Iend	Courant d'évanouissement

5.4.7.2 Coupure automatique

La coupure automatique arrête le procédé de soudage après l'écoulement du temps de défaut et peut être déclenché par deux états :

- Pendant la phase d'amorçage
5 s après le démarrage du soudage, il n'y a pas de courant de soudage (erreur d'amorçage).
- Pendant la phase de soudage
L'arc est interrompu pendant plus de 5 s (rupture de l'arc).

Mode 2 temps

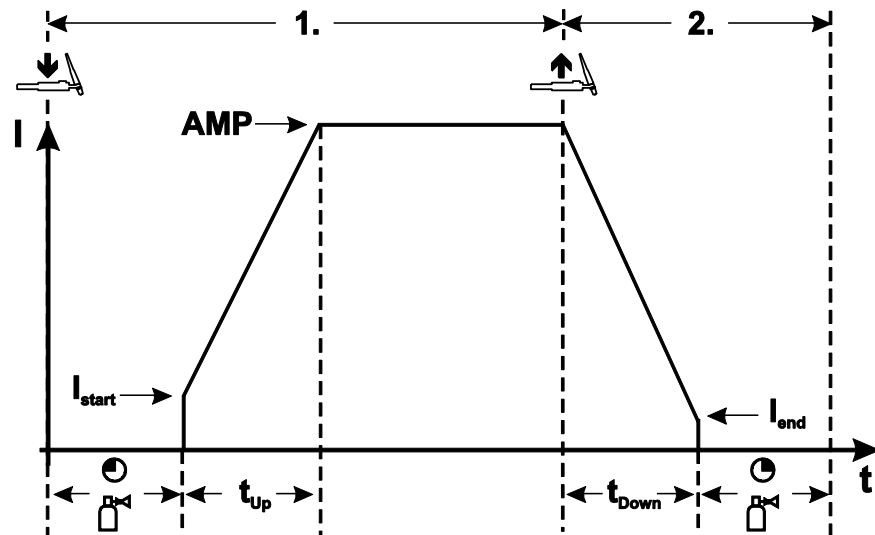


Illustration 5-43

1er temps

- Actionnez le bouton-poussoir et maintenez-le enfoncé.
- Le gaz protecteur circule (pré-gaz).

L'amorçage de l'arc s'effectue avec Liftarc.

- Le courant de soudage passe à la valeur sélectionnée du courant initial I_{start} .
- Le courant de soudage augmente jusqu'au courant principal pendant le délai de pente de montée réglé.

2e temps

- Relâchez le bouton-poussoir.
- Le courant principal chute à la valeur du courant de coupure I_{end} pendant le délai de pente d'évanouissement sélectionné.

Si le 1er bouton de la torche est actionné pendant la pente d'évanouissement, le courant de soudage retrouve la valeur du courant principal sélectionnée.

- Le courant de soudage atteint le courant de coupure I_{end} , l'arc s'éteint.
- Le délai post-gaz est entamé.

Mode 4 temps

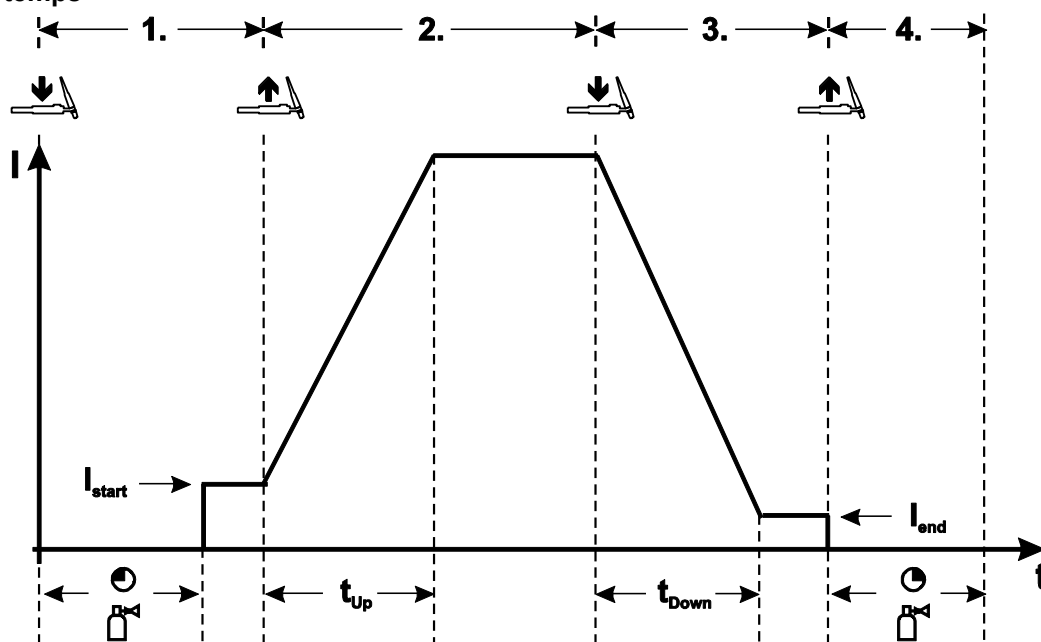


Illustration 5-44

1er temps

- Actionnez le bouton-poussoir et maintenez-le enfoncé.
- Le gaz protecteur circule (pré-gaz).

L'amorçage de l'arc s'effectue avec Liftarc.

- Le courant de soudage passe à la valeur sélectionnée du courant initial I_{start} .

2e temps

- Relâchez le bouton-poussoir.
- Le courant de soudage augmente jusqu'au courant principal pendant le délai de pente de montée réglé.

3e temps

- Actionnez le bouton-poussoir et maintenez-le enfoncé.
- Le courant principal chute à la valeur du courant de coupure I_{end} pendant le délai de pente d'évanouissement sélectionné.

4e temps

- Relâchez le bouton de la torche ; l'arc s'éteint.
- Le délai post-gaz est entamé.

Relâchez le bouton de la torche pendant la pente d'évanouissement pour arrêter immédiatement le procédé de soudage.

Le courant de soudage chute à zéro et le délai de post-écoulement de gaz s'enclenche.

5.5 Commande à distance

Les commandes à distance sont alimentées au niveau de la prise de raccordement de la commande à distance à 19 broches (analogique).

5.6 Paramètres spéciaux (réglages avancés)

Les paramètres spéciaux (P1 à Pn) sont utilisés pour la configuration propre au client des fonctions du poste. L'utilisateur bénéficie ainsi d'une flexibilité maximale pour l'optimisation de ses besoins.

Ces réglages ne s'effectuent pas directement sur la commande de poste de soudage car un réglage régulier des paramètres n'est généralement pas nécessaire. Le nombre de paramètres spéciaux sélectionnables peut varier entre les commandes de poste de soudage utilisées dans le système de soudage (voir notice d'utilisation standard correspondant). Les paramètres spéciaux peuvent être réinitialisés sur les réglages d'usine en cas de besoin > voir le chapitre 7.4.

5.6.1 Sélection, modification et enregistrement des paramètres

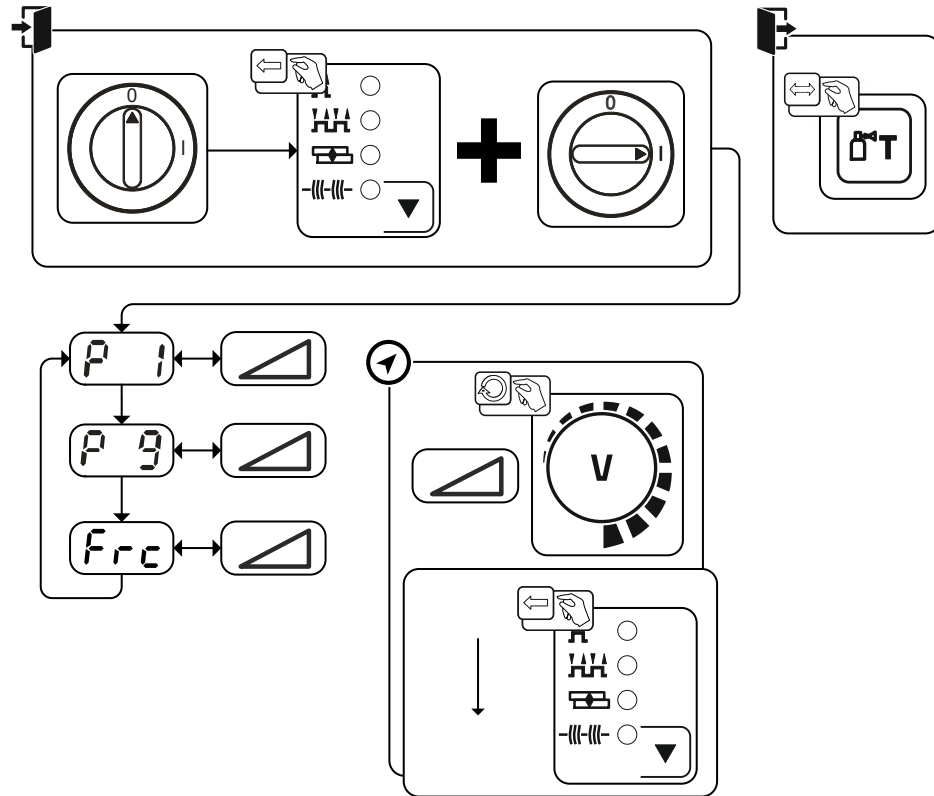


Illustration 5-45

Affichage	Réglage/Sélection
	Temps rampe introduction du fil/retour du fil 0 = -----introduction normale (temps rampe de 10 s) 1 = -----introduction rapide (temps rampe de 3 s) (réglage d'usine)
	Démarrage en mode frappe 4T et 4Ts 0 = -----Pas de démarrage en mode frappe 4 temps (Réglage d'usine) 1 = -----démarrage 4 temps en mode frappe possible
	Codage de la commande à distance (Frc) 0-----Reconnaissance automatique de la commande à distance (réglage d'usine) 2-----Codage de la commande à distance pour composants accessoires avec un seul bouton tournant 9-----Codage de la commande à distance pour composants accessoires avec une seule paire de touches ou une bascule 1,3-8 ----Pas de codage de la commande à distance 10-15----Pas de codage de la commande à distance

5.6.2 Présentation détaillée des paramètres spéciaux

5.6.2.1 Temps rampe enfilage du fil (P1)

L'enfilage du fil débute à 1,0 m / min pendant 2 sec. Avec la fonction rampe, on passe ensuite à 6,0 m / min. Le temps rampe peut être réglé entre deux plages.

Pendant l'enfilage du fil, la vitesse peut être modifiée par le biais du bouton rotatif de la puissance de soudage. Les éventuelles modifications n'ont pas d'impact sur le temps rampe.

5.6.2.2 Démarrage tapotage 4T-4Ts (P9)

En mode 4 temps-démarrage tapotage, le tapotage de la gâchette permet de passer directement en 2^e temps sans circulation de courant.

Si le soudage doit être interrompu, la gâchette doit être à nouveau tapotée.

5.6.3 Restauration des réglages par défaut

Tous les paramètres de soudage spécifiques au client enregistrés seront remplacés par les réglages d'usine !

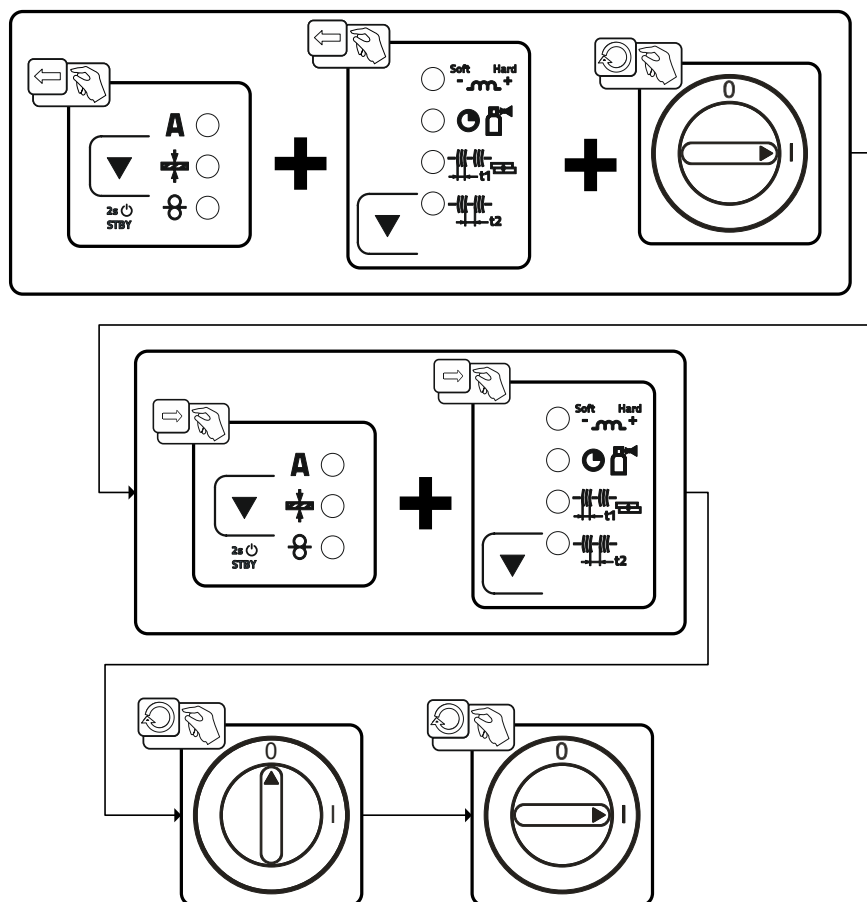


Illustration 5-46

5.7 Menu de configuration des postes

5.7.1 Sélection, modification et enregistrement des paramètres

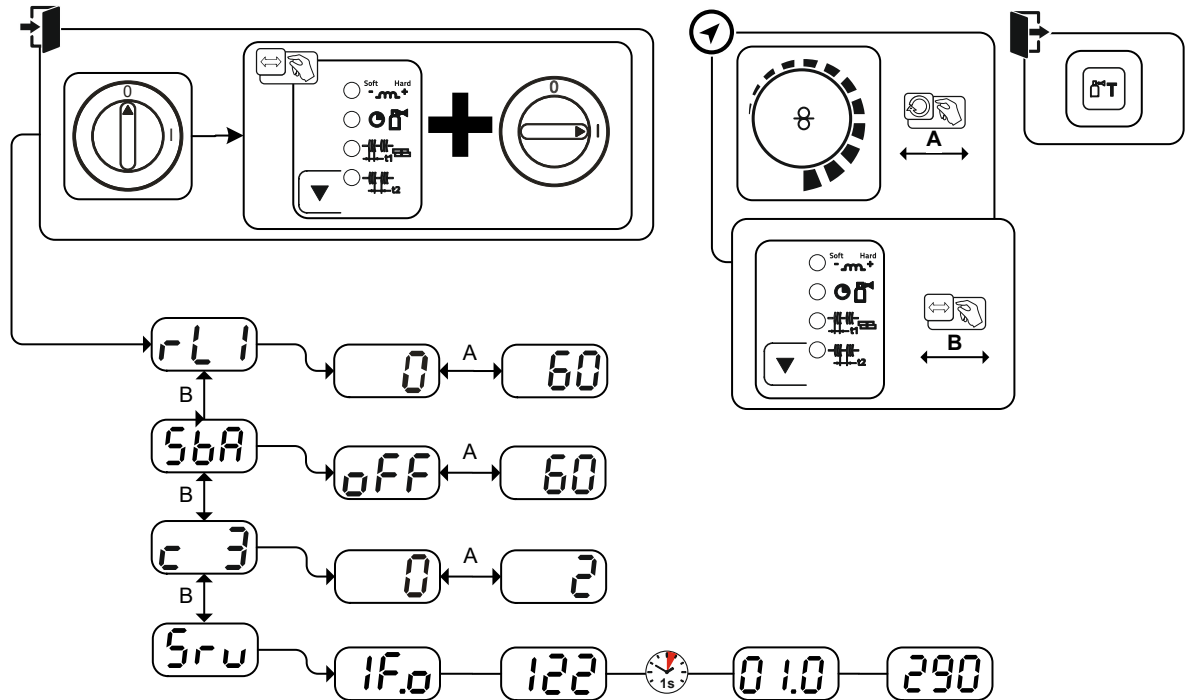


Illustration 5-47

Affichage	Réglage/Sélection
rL1	Résistance de ligne 1 Résistance de ligne pour le premier circuit du courant de soudage 0 mΩ - 60 mΩ (8 mΩ en usine).
5bA	Fonction économie d'énergie en fonction du temps > voir le chapitre 5.7.3 Durée en cas de non utilisation avant que le mode économie d'énergie s'active. Réglage OFF = arrêté ou valeur numérique 5 min. - 60 min.
c 3	Modifications des paramètres réservés au personnel d'entretien compétent !
Srv	Menu d'entretien Toute modification du menu d'entretien doit se faire en accord avec le personnel d'entretien autorisé !

5.7.2 Alignement résistance de ligne

La valeur de résistance des lignes peut être réglée directement ou bien alignée par la source de courant. À la livraison, la résistance de ligne des sources de courant est réglée sur 8 mΩ. Cette valeur correspond à un câble de masse de 5 m, à un faisceau intermédiaire de 1,5 m et à une torche de soudage refroidie à l'eau de 3 m. Avec d'autres longueurs de faisceau, une correction de la tension +/- est par conséquent nécessaire pour l'optimisation des propriétés de soudage. En réalignant la résistance de ligne, la valeur de correction de la tension peut être remise à une valeur proche de zéro. La résistance de ligne électrique doit être réalignée après chaque remplacement d'un composant accessoire comme par ex. la torche de soudage ou le faisceau intermédiaire.

Si un deuxième dévidoir est utilisé dans le système de soudage, le paramètre (rL2) doit être mesuré pour ce dernier. Pour toutes les autres configurations, l'alignement du paramètre (rL1) suffit.

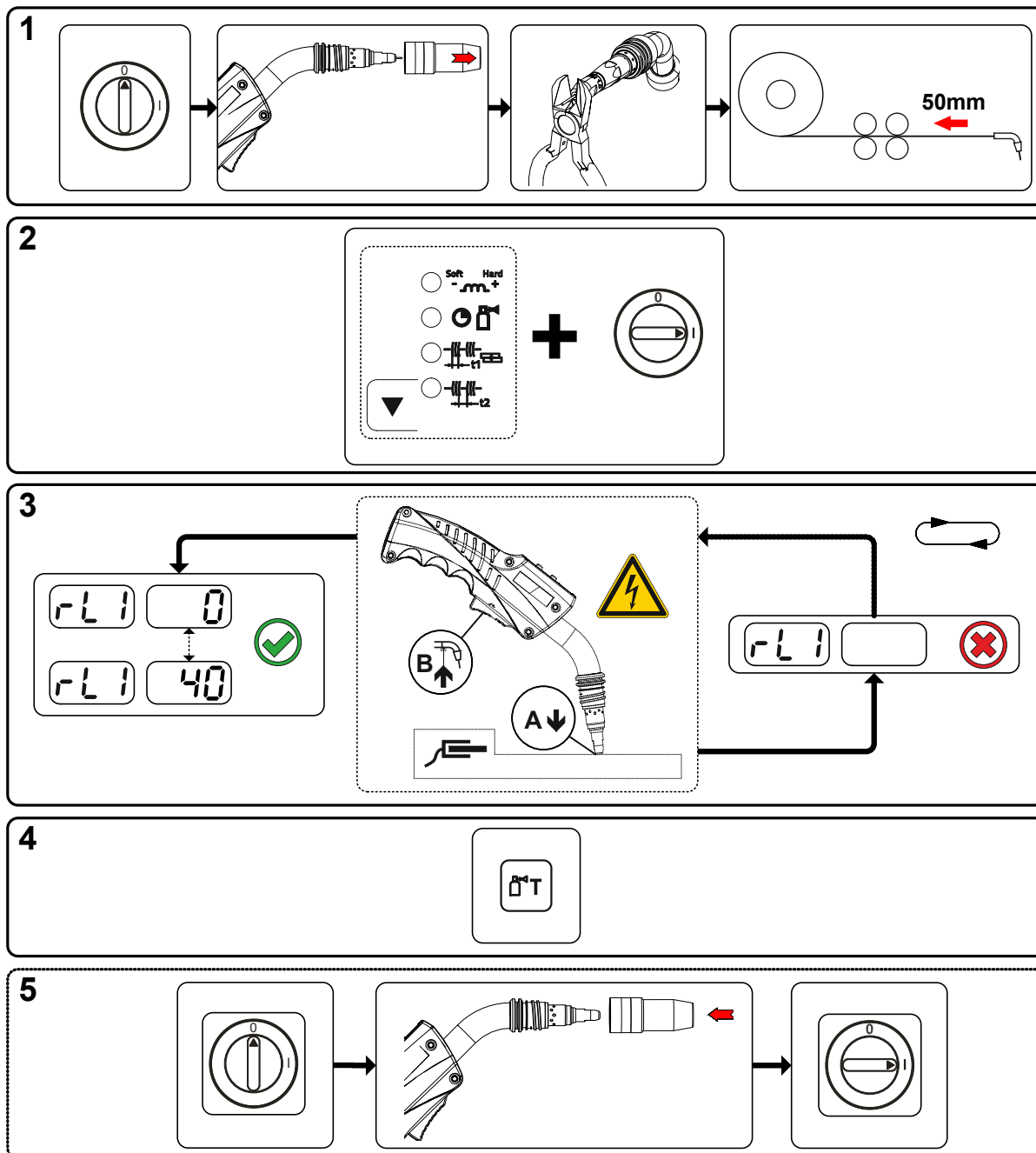


Illustration 5-48

1 Préparation

- Mettre le générateur de soudage hors tension.
- Dévisser la buse de gaz de la torche de soudage.
- Couper le fil de soudage à ras du tube contact.
- Retirer légèrement le fil de soudage au niveau du dévidoir (env. 50 mm). Il ne devrait désormais plus rester de fil de soudage dans le tube contact.

2 Configuration

- Actionner le bouton-poussoir « Paramètres d'exécution » et activer en même temps le générateur de soudage. Relâcher le bouton-poussoir « Paramètres d'exécution ».
- Le bouton-poussoir « Paramètres d'exécution » permet ensuite de sélectionner le paramètre correspondant. Le paramètre rL1 doit être aligné pour toutes les combinaisons de générateurs. Dans le cas des systèmes de soudage avec un deuxième circuit électrique, par ex. lorsque deux dévidoirs fonctionnent sur une source de courant, un deuxième alignement doit être effectué avec le paramètre rL2.

3 Alignement/Mesure

- Placer la torche de soudage avec le tube contact sur un endroit propre et nettoyé de la pièce en appliquant une légère pression et actionner la gâchette de torche pendant env. 2 s. Un courant de court-circuit circule brièvement et permet de déterminer et d'afficher la nouvelle résistance de ligne. La valeur peut se situer entre 0 mΩ et 40 mΩ. La nouvelle valeur créée est immédiatement enregistrée et ne nécessite pas d'autre confirmation. Si l'affichage de droite ne contient aucune valeur, la mesure a échoué. La mesure doit être répétée.

4 Enregistrement

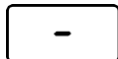
- Actionner le bouton-poussoir « Test gaz ».

5 Rétablir l'état « prêt à souder »

- Mettre le générateur de soudage hors tension.
- Revisser la buse de gaz de la torche de soudage.
- Mettre le générateur de soudage sous tension.
- Réintroduire le fil de soudage.

5.7.3 Mode économie d'énergie (Standby)

Le mode économie d'énergie peut être activé au choix par une pression prolongée sur le bouton-poussoir > voir le chapitre 4.3 ou par le biais d'un paramètre réglable dans le menu de configuration du générateur (mode économie d'énergie avec programme horaire $\overline{[5bA]}$) > voir le chapitre 5.7.



Lorsque le mode économie d'énergie est actif, seul le chiffre transversal central de l'affichage est visible sur les affichages des générateurs.

En actionnant un élément de commande au choix (par ex. rotation d'un bouton tournant), le mode économie d'énergie est désactivé et le générateur passe de nouveau à l'état « prêt à souder ».

6 Maintenance, entretien et élimination

6.1 Généralités

DANGER



Risque de blessure due à la tension électrique après la mise hors tension !
Les tâches effectuées sur un poste ouvert peuvent entraîner des blessures fatales !
Lors du fonctionnement, des condensateurs situés au niveau du poste sont chargés d'une tension électrique. Cette tension est encore présente pendant une période pouvant aller jusqu'à 4 minutes, une fois la fiche réseau débranchée.

1. Mettre le poste hors tension.
2. Débrancher la fiche réseau.
3. Patienter au moins 4 minutes jusqu'à ce que les condensateurs soient déchargés !

AVERTISSEMENT



Maintenance, contrôle et réparation non conformes !
Seul un personnel qualifié est en mesure de procéder à la maintenance, au contrôle et à la réparation du produit. Une personne habilitée est une personne possédant la formation, les connaissances et l'expérience nécessaires afin de pouvoir identifier les mises en danger et possibles dommages consécutifs pouvant survenir lors du contrôle des sources de courant de soudage.

- Respecter les consignes de maintenance > voir le chapitre 6.2.
- Si l'un des contrôles décrits ci-après n'est pas concluant, il convient de laisser le générateur hors service jusqu'à ce qu'il ait été réparé et à nouveau contrôlé.

Les travaux de réparation et d'entretien ne doivent être exécutés que par un personnel qualifié et autorisé ; en cas contraire, le droit de garantie expire. Pour tous les problèmes de maintenance, contactez systématiquement votre revendeur, le fournisseur de l'appareil. Les retours sous garantie ne peuvent aboutir que par l'intermédiaire de votre revendeur. En cas de remplacement de pièces, n'utilisez que des pièces détachées d'origine. Lors de la commande de pièces détachées, indiquez toujours le type d'appareil, le numéro de série et d'article de l'appareil, la désignation et la référence de la pièce détachée.

Ce générateur ne nécessite pratiquement aucune maintenance et ne nécessite qu'un minimum d'entretien s'il est utilisé dans les conditions ambiantes indiquées et dans des conditions de service normales.

Un générateur encrassé a une durée de vie et un facteur de marche réduits. Les intervalles de nettoyage dépendent principalement des conditions environnantes et des impuretés ainsi occasionnées sur le générateur (au moins toutefois une fois par semestre).

6.1.1 Nettoyage

- Nettoyer les surfaces extérieures à l'aide d'un chiffon humide (ne pas utiliser de produits de nettoyage agressifs).
- Souffler la gaine de ventilation et, le cas échéant, les lamelles du refroidisseur du générateur à l'air comprimé exemple d'huile et d'eau. L'air comprimé peut augmenter le régime du refroidisseur du générateur et ainsi l'endommager. Ne pas souffler directement sur le refroidisseur et ne pas le bloquer mécaniquement.
- Contrôler la présence d'impuretés dans le liquide de refroidissement et le remplacer le cas échéant.

6.1.2 Filtre à impuretés

Le débit d'air de refroidissement réduit permet de diminuer le facteur de marche du générateur de soudage. Le filtre à poussière doit être démonté régulièrement et être nettoyé à l'air comprimé (en fonction de l'encrassement).

6.2 Travaux de réparation, intervalles

6.2.1 Travaux de maintenance quotidienne

Contrôle visuel

- Conduite d'amenée de secteur et soulagement de tension
- Éléments de fixation des bouteilles de gaz
- Contrôler le bon état extérieur du faisceau de câble et des raccords de courant, le cas échéant remplacer et/ou faire effectuer les réparations par un personnel spécialisé !
- Tuyaux de gaz et dispositifs d'activation (vanne magnétique)
- Vérifiez que tous les raccords et pièces d'usure soient bien en place et resserrez au besoin.
- Contrôler si la bobine de fil est fixée de manière réglementaire.
- Galets de roulement et leurs éléments de fixation
- Éléments de transport (bandoulière, anneaux de manutention, poignée)
- Divers, état général

Essai de fonctionnement

- Dispositifs de commande, d'alarme, de protection et de réglage (Contrôle de fonctionnement)
- Lignes de courant de soudage (vérifier qu'elles sont bien en position et bien fixées)
- Tuyaux de gaz et dispositifs d'activation (vanne magnétique)
- Éléments de fixation des bouteilles de gaz
- Contrôler si la bobine de fil est fixée de manière réglementaire.
- Vérifiez que les écrous et les connecteurs des raccords et des pièces d'usure soient bien en place et resserrez-les au besoin.
- Éliminer les projections adhérentes.
- Nettoyer les galets régulièrement (en fonction de leur degré d'encrassement).

6.2.2 Travaux de maintenance mensuelle

Contrôle visuel

- Dommages du carter (parois avant, arrière et latérales)
- Galets de roulement et leurs éléments de fixation
- Éléments de transport (bandoulière, anneaux de manutention, poignée)
- Contrôler la propreté des tuyaux du liquide de refroidissement et de leurs raccordements

Essai de fonctionnement

- Commutateurs de sélection, postes de commande, dispositifs d'ARRÊT D'URGENCE, dispositif de réduction de la tension, signaux lumineux de contrôle et d'alarme
- Contrôle de la fixation ferme des éléments de guidage du fil (support des galets, buse d'entrée de fil, tube gaine). Recommandation pour le remplacement du support des galets (eFeed) après 2 000 heures de fonctionnement, voir Pièces d'usure).
- Contrôler la propreté des tuyaux du liquide de refroidissement et de leurs raccordements
- Contrôle et nettoyage de la torche de soudage. Les dépôts à l'intérieur de la torche peuvent être à l'origine de courts-circuits et causer une diminution de la qualité de la soudure ainsi que des dommages au niveau de la torche!

6.2.3 Contrôle annuel (inspection et contrôle pendant l'exploitation)

Un contrôle de rappel doit être exécuté conformément à la norme CEI 60974-4 « Inspection et essais périodiques ». Outre les prescriptions mentionnées ici, les lois et/ou prescriptions nationales applicables au contrôle doivent être respectées.

Pour obtenir des informations plus détaillées, veuillez consulter la brochure ci-jointe « Warranty registration » ainsi que nos informations sur la garantie, la maintenance et le contrôle sur www.ewm-group.com !

6.3 Élimination du poste



Élimination conforme des déchets !

Le poste contient des matières premières précieuses qui doivent être recyclées, ainsi que des composants électroniques voués à l'élimination.

- **Ne pas éliminer avec les ordures ménagères !**
- **Se conformer aux prescriptions légales en matière d'élimination des déchets !**
- Les appareils électriques et électroniques usagés ne doivent plus être jetés avec les ordures ménagères sans tri conformément aux dispositions européennes (directive 2012/19/UE sur les déchets d'équipements électriques et électroniques). Ils doivent être traités à part. Le symbole de la poubelle sur roulettes indique la nécessité d'une collecte avec tri. Pour éliminer l'appareil ou le recycler, le déposer dans les systèmes de collecte avec tri prévus à cet effet.
- Conformément à la loi en vigueur en Allemagne (loi sur la mise sur le marché, la reprise et la mise au rebut écologique des appareils électriques et électroniques (ElektroG)), les anciens appareils se trouvant dans les ordures ménagères sans tri doivent être dirigés vers un système de tri. Les responsables de la mise au rebut au niveau du droit public (les communes) ont pour ce faire mis en place des lieux de collecte prenant en charge gratuitement les anciens appareils des particuliers.
- Les municipalités compétentes peuvent fournir des informations concernant la restitution ou la collecte des anciens appareils.
- En outre, la restitution est possible à l'échelle européenne également auprès des partenaires commerciaux d'EWM.

7 Résolution des dysfonctionnements

Tous les produits sont soumis à des contrôles de fabrication et de finition extrêmement stricts. Si toutefois un problème de fonctionnement survient, il convient de contrôler le produit en question à l'aide du schéma suivant. Si aucune des solutions proposées ne permet de résoudre le problème, adressez-vous à un revendeur agréé.

7.1 Check-list pour la résolution des dysfonctionnements

Les prérequis de base pour un parfait fonctionnement restent avant tout le métal d'apport nécessaire à l'application et un équipement en poste adapté au gaz spécifique au procédé !

Légende	Symbole	Description
	↯	Erreur/Cause
	✘	Solution

Dysfonctionnements

- ↯ Déclenchement du fusible secteur - fusible secteur inadéquat
 - ✘ Installer le fusible de secteur recommandé > voir le chapitre 8.
- ↯ Le poste ne démarre pas après la mise en marche (le ventilateur et, le cas échéant, la pompe de réfrigérant ne fonctionnent pas).
 - ✘ Raccorder la ligne pilote du dévidoir.
- ↯ Tous les signaux lumineux de la commande du générateur s'allument après la mise en route
- ↯ Aucun signal lumineux de la commande du générateur ne s'allume après la mise en route
- ↯ Aucune puissance de soudage
 - ✘ Dysfonctionnement au niveau des phases > Contrôler le raccordement au réseau (fusibles)
- ↯ Le poste redémarre constamment
- ↯ Dévidoir sans fonction
- ↯ Le système ne démarre pas
 - ✘ Établir les connexions des câbles de commande ou vérifier que l'installation soit correcte.
- ↯ Raccords de courant de soudage dévissés
 - ✘ Visser les raccords de courant côté torche et/ou côté pièce
 - ✘ Visser correctement le tube contact et le support tube contact

Erreur de liquide de refroidissement/pas de flux de liquide de refroidissement

- ↯ Débit de réfrigérant insuffisant
 - ✘ Contrôler le niveau de réfrigérant et remplir le cas échéant.
- ↯ Air dans le circuit de liquide de refroidissement
 - ✘ Dégazer le circuit du liquide de refroidissement

Problèmes d'avancée du fil


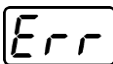
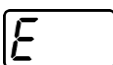
- ✓ Buse de contact bouchée
 - ✘ Nettoyer, pulvériser un spray anti-projections et remplacer le cas échéant
- ✓ Réglage du frein de bobine > voir le chapitre 5.2.2.4
 - ✘ Contrôler les réglages et les corriger le cas échéant
- ✓ Réglage des unités de pression > voir le chapitre 5.2.2.3
 - ✘ Contrôler les réglages et les corriger le cas échéant
- ✓ Bobines de fil usées
 - ✘ Contrôler et remplacer le cas échéant
- ✓ Moteur du dérouleur hors tension d'alimentation (disjoncteur désarmé à cause d'une surcharge)
 - ✘ Réamorcer le fusible désarmé (face arrière de la source de courant) en appuyant sur la touche
- ✓ Faisceaux pliés
 - ✘ Étendre le faisceau de la torche.
- ✓ Âme ou spirale de guidage du fil encrassée ou usée
 - ✘ Nettoyer l'âme ou la spirale, remplacer les âmes pliées ou usées

Le fusible réseau se déclenche

- ✓ Déclenchement du fusible secteur - fusible secteur inadéquat
 - ✘ Installer le fusible de secteur recommandé > voir le chapitre 8.

7.2 Messages d'erreur (alimentation)

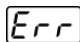









En fonction des possibilités d'affichage de l'écran du générateur, un défaut est représenté de la manière suivante :

Type d'affichage – Commande du générateur	Affichage
Écran graphique	
deux écrans à 7 segments	
un écran à 7 segments	

La cause potentielle du défaut est signalée par un numéro de défaut correspondant (voir tableau). En présence d'une erreur, l'unité de puissance est mise hors tension.

L'affichage du numéro d'erreur possible dépend du modèle de poste (interfaces/fonctions).

- Documenter l'erreur survenue sur le poste et, si besoin, la signaler au service technique.
- Si plusieurs erreurs surviennent, elles s'affichent les unes après les autres.
- Documenter l'erreur survenue sur le poste et, si besoin, la signaler au service technique.
- Si plusieurs erreurs surviennent, elles s'affichent les unes après les autres.





	Catégorie			Cause possible	Remède
	a)	b)	c)		
1				Surtension du réseau	Contrôler les tensions réseau et les comparer aux tensions d'alimentation du générateur de soudage
2				Sous-tension du réseau	
3				Température du générateur de soudage supérieure à la normale	Laisser refroidir le générateur (interrupteur de réseau sur « 1 »)

Err	Catégorie			Cause possible	Remède
	a)	b)	c)		
4	✓	✓	✗	Erreur du liquide de refroidissement	Faire l'appoint de liquide de refroidissement Amorcer l'arbre de la pompe (pompe de réfrigérant) Contrôler le déclencheur de surintensité du module de refroidissement à circulation d'air
5	✓	✗	✗	Erreur du dévidoir, erreur du tachymètre	Contrôler le dévidoir Le générateur d'impulsions n'émet pas de signaux, commande du moteur défectueuse > Contacter la maintenance.
6	✓	✗	✗	Erreur de gaz de protection	Contrôler l'alimentation en gaz de protection (générateurs avec surveillance du gaz de protection)
7	✗	✗	✓	Surtension secondaire	Erreur onduleur > Contacter la maintenance
8	✗	✗	✓	Erreur de fil	Couper la connexion électrique entre le fil de soudage et le carter ou un objet mis à la terre
9	✓	✗	✗	Arrêt rapide	Éliminer l'erreur sur le robot (Interface soudage mécanisé)
10	✗	✓	✗	Rupture de l'arc	Contrôler le dévidage (Interface soudage mécanisé)
11	✗	✓	✗	Erreur d'amorçage (après 5 s)	Contrôler le dévidage (Interface soudage mécanisé)
13	✓	✗	✗	Arrêt d'urgence	Contrôler l'interrupteur d'arrêt d'urgence de l'interface soudage mécanisé
14	✗	✓	✗	Identification du dévidoir	Contrôler les raccordements des câbles
				Erreur d'affectation des numéros d'identification (2DV)	Corriger les numéros d'identification
15	✗	✓	✗	Détection du dévidoir 2	Contrôler les raccordements des câbles
16	✗	✗	✓	Erreur de réduction de la tension à vide (VRD)	Contacter la maintenance.
17	✗	✓	✓	Détection de surintensité coffret dévidoir	Contrôler la souplesse de fonctionnement du dévidage
18	✗	✓	✓	Erreur du signal du tachymètre	Contrôler la connexion et surtout le tachymètre du deuxième dévidoir (entraînement esclave).
56	✗	✗	✓	Défaillance phase du réseau	Contrôler les tensions réseau
58	✗	✓	✗	Court-circuit	S'assurer de l'absence de court-circuit sur le circuit du courant de soudage ; déposer la torche de soudage sur un support isolé
59	✗	✗	✓	Générateur incompatible	Contrôler l'utilisation du générateur
60	✗	✗	✓	Mise à jour du logiciel requise	Contacter la maintenance.

Légende catégorie (réinitialiser erreur)

a) Le message d'erreur disparaît une fois l'erreur éliminée.

b) Le message d'erreur peut être réinitialisé en actionnant une touche :

Commande du générateur	Bouton-poussoir
RC1 / RC2	
Expert	
Expert 2.0 / Expert XQ 2.0	
CarExpert / Progress (M3.11)	
alpha Q / Concept / Basic / Basic S / Synergic / Synergic S / Progress (M3.71) / Picomig 355	impossible

c) Le message d'erreur peut uniquement être réinitialisé en arrêtant et en redémarrant le générateur.

L'erreur de gaz de protection (Err 6) peut être réinitialisée en actionnant la touche « Paramètres de soudage ».

7.3 Alignement des paramètres de soudage

Si les paramètres de soudage réglés sur la façade / la commande à distance diffèrent de ceux indiqués sur le générateur de soudage, ces derniers peuvent être simplement alignés grâce à cette fonction.

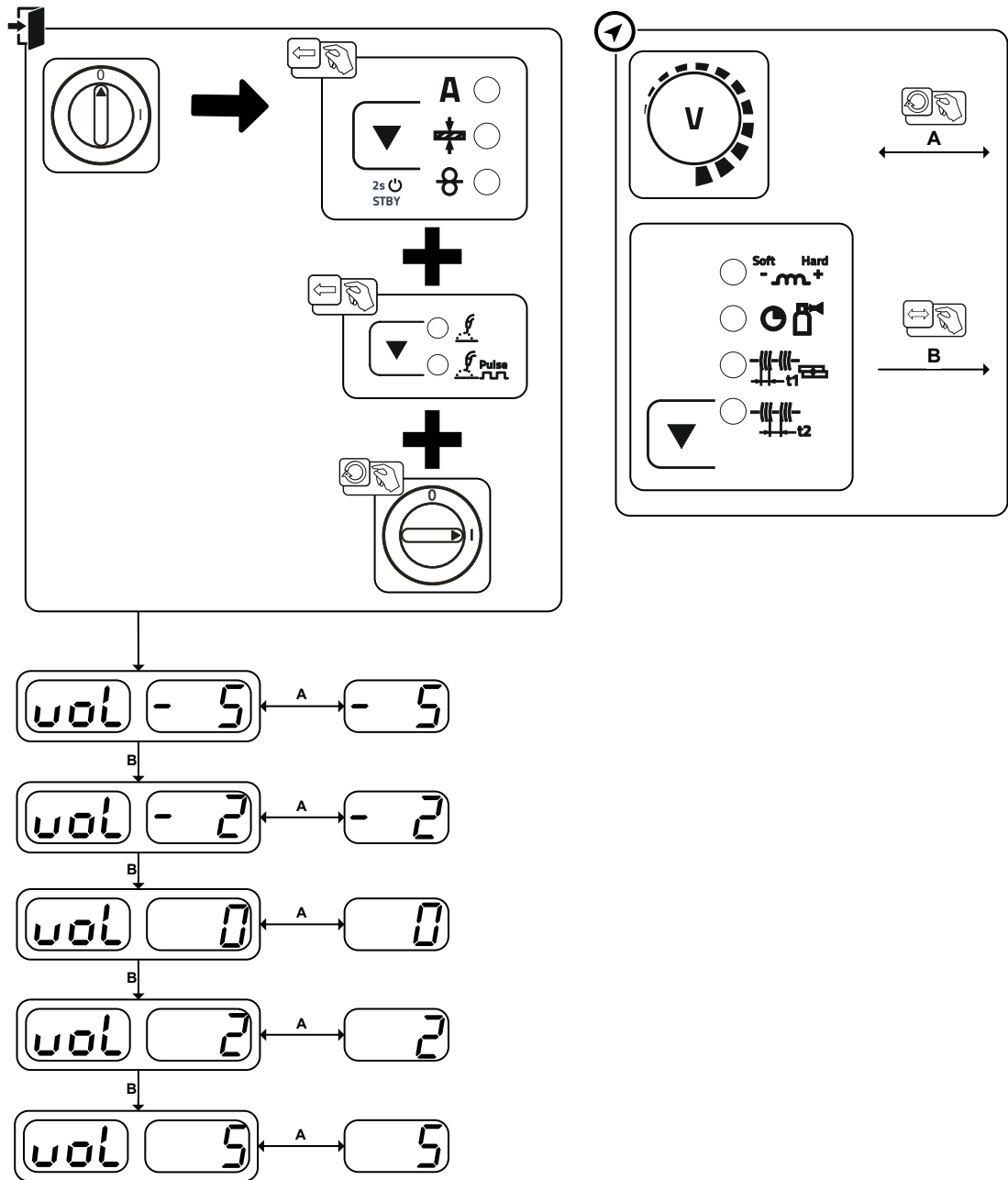


Illustration 7-1

7.4 Réinitialisation des paramètres de soudage sur les réglages en usine

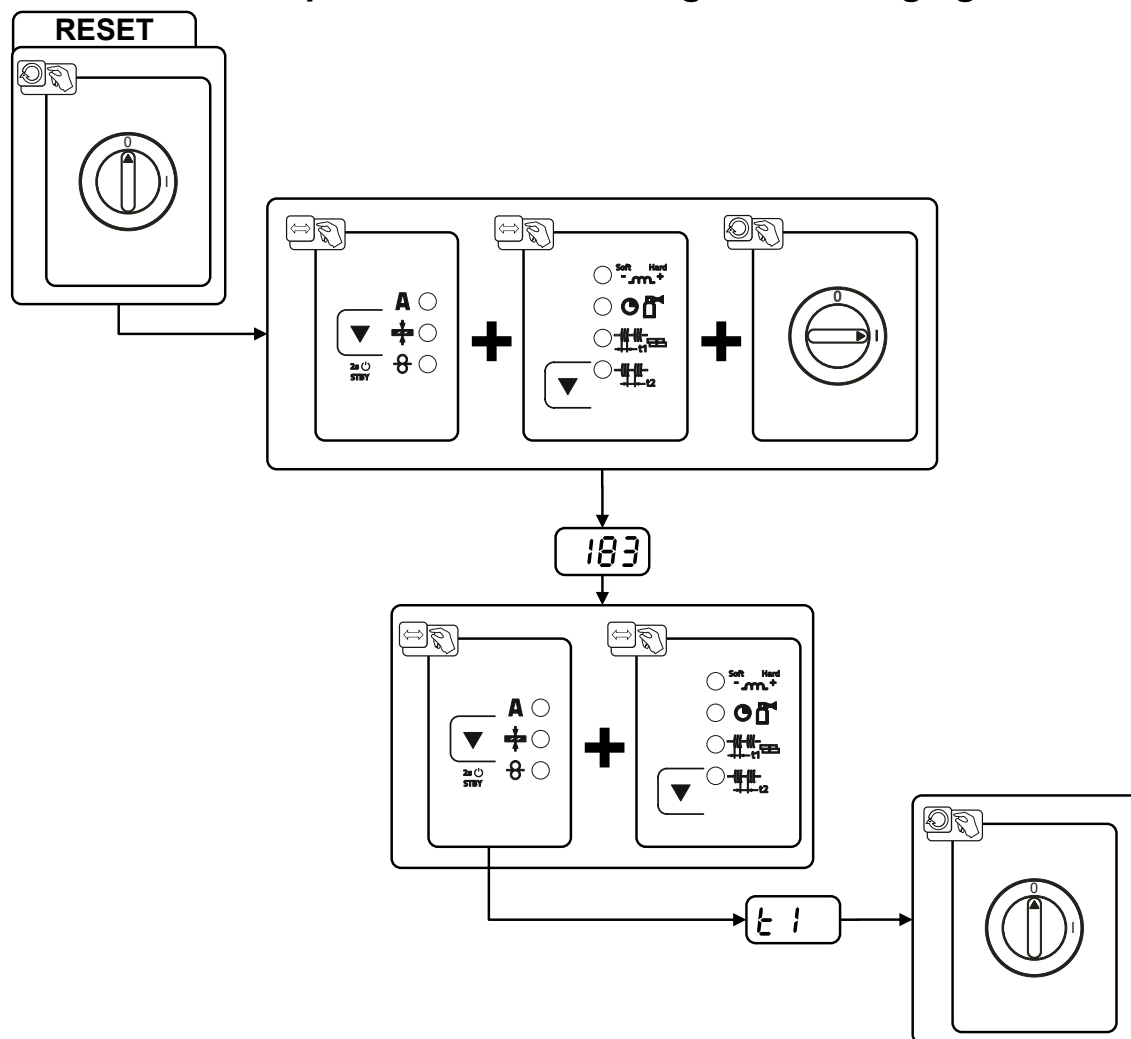


Illustration 7-2

Affichage	Réglage/Sélection
	Identification de la commande du générateur
	Initialisation terminée Tous les paramètres de soudage enregistrés pour le client ont été remplacés par les réglages d'usine.

7.5 Restauration des paramètres d'usine des jobs (tâches de soudage)

7.5.1 Réinitialisation des jobs individuels

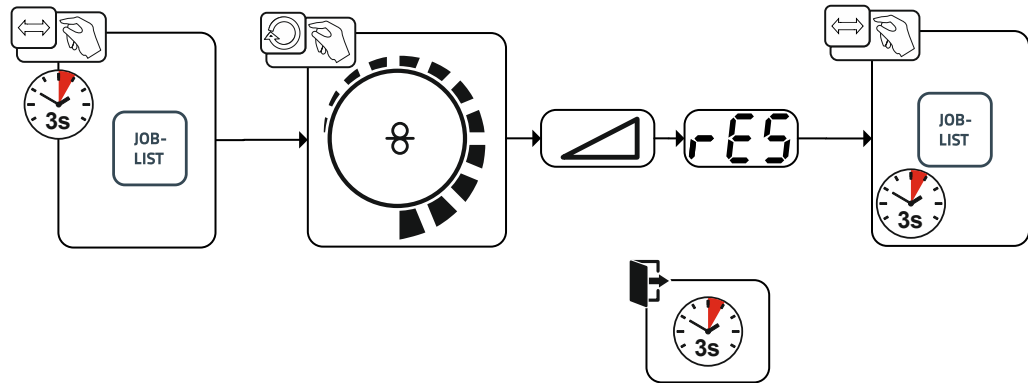


Illustration 7-3

Affichage	Réglage/Sélection
	RESET (restauration des paramètres par défaut) La fonction RESET est appliquée après confirmation. Si aucune modification n'est apportée, le menu disparaît au bout de 3 secondes.
	Numéro du JOB (exemple) Après confirmation, le JOB affiché est réinitialisé sur ses valeurs de sortie d'usine. Si aucune modification n'est apportée, le menu disparaît au bout de 3 secondes.

7.5.2 Réinitialisation de tous les JOBS

Tous les paramètres de soudage enregistrés pour le client sont remplacés par les réglages d'usine.

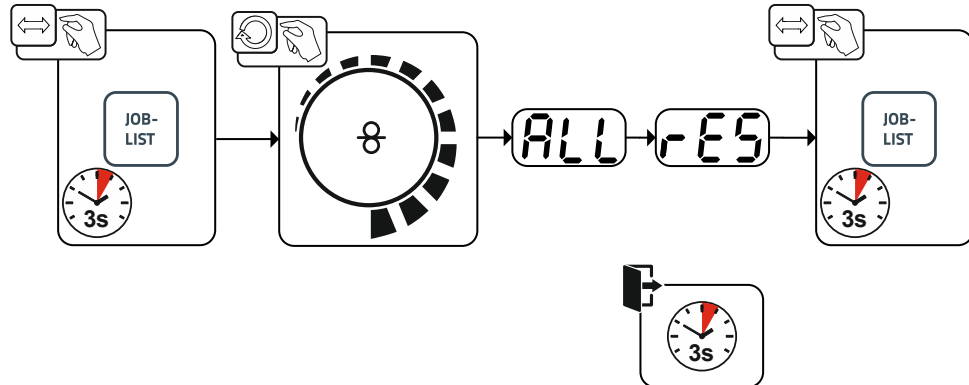


Illustration 7-4

Affichage	Réglage/Sélection
	RESET (restauration des paramètres par défaut) La fonction RESET est appliquée après confirmation. Si aucune modification n'est apportée, le menu disparaît au bout de 3 secondes.

8 Caractéristiques techniques

8.1 Picomig 355 Synergic TKM

Indications de prestations et garantie assurées uniquement en cas d'utilisation des pièces de remplacement et d'usure originales !

	MIG/MAG	TIG	Électrode enrobée
Courant de soudage (I_2)	5 A à 350 A		
Tension de soudage normalisée (U_2)	14,3 V à 31,5 V	10,2 V à 24,0 V	20,2 V à 34,0 V
Facteur de marche ED à 40 °C ^[1]			
40 %	350 A		
60 %	300 A		
100 %	270 A		
Tension à vide (U_0)	79 V		
Tension réseau (Tolérance)	3 x 400 V (-25 % à +20 %)		
Fréquence	50/60 Hz		
fusible de secteur ^[2]	3 x 16 A		
Câble d'alimentation électrique	H07RN-F4G2,5		
max. Puissance raccordée (S_1)	13,9 kVA	10,6 kVA	15,0 kVA
Puissance du générateur (Recomm.)	20,0 kVA		
Cos phi / Rendement	0,99 / 88 %		
Classe de protection / Protection anti-surtension	I / III		
Degré d'encrassement	3		
Classe d'isolation / protection	H / IP 23		
Disjoncteur de protection de courant de perte	Type B (recommandé)		
Niveau de bruit ^[3]	<70 dB(A)		
Température ambiante ^[4]	-25 °C à +40 °C		
Refroidissement du poste / Refroidissement de la torche	Ventilateur (refroidi à l'air) / gaz		
Vitesse de dévidage du fil	0,5 m/min à 25m/min		
Équipement en galets en usine	1,0/1,2 mm pour fil d'acier		
Entraînement	4 galets (37 mm)		
Diamètre des bobines de fil	bobines de fil normalisées jusqu'à 300 mm		
Raccord torche de soudage	Raccord Euro		
Câble pince de masse (min.)	50 mm ²		
Classe CEM	A		
Marquage de sécurité	☐ CE / EAC		
Normes appliquées	voir Déclaration de conformité (fournie avec l'appareil)		
Dimensions (l x b x h)	636 x 298 x 482 mm 25.0 x 11.7 x 19.0 pouces		
Poids	34,4 kg 75.8 lb		

^[1] Cycle : 10 min (60 % ED \pm 6 min de soudage, 4 min de pause).

^[2] L'utilisation de fusibles est recommandée DIAZED xxA gG. Lors de l'utilisation d'automates de sécurité, la caractéristique de déclenchement « C » doit être utilisée !

^[3] Niveau de bruit en marche à vide et en exploitation à charge normale selon l'IEC 60974- 1 au point de travail maximal.

^[4] Température ambiante fonction du liquide de refroidissement utilisé. Tenir compte de la plage de température liquide de refroidissement.

9 Accessoires

Vous trouverez des accessoires de performance comme des torches de soudage, des câbles de masse, des porte-électrodes ou encore des faisceaux intermédiaires chez votre représentant compétent.

9.1 Refroidissement de la torche

Type	Désignation	Référence
cool50 U40	Refroidisseur	090-008598-00502
KF 23E-5	Liquide de refroidissement jusqu'à -10 °C (14 °F), 5 l	094-000530-00005
KF 23E-200	Liquide de refroidissement (-10 °C), 200 litres	094-000530-00001
KF 37E-5	Liquide de refroidissement jusqu'à -20 °C (4 °F), 5 l	094-006256-00005
KF 37E-200	Liquide de refroidissement (-20 °C), 200 l	094-006256-00001
TYP 1	Contrôleur d'antigel	094-014499-00000
HOSE BRIDGE UNI	Pont flexible	092-007843-00000

9.2 Systèmes de transport

Type	Désignation	Référence
ON TR Trolley 55-5	Traverse et support pour dévidoir	092-002700-00000
Trolley 35.2-2	Chariots de transport	090-008296-00000
Trolley 55-5	Chariot de transport, monté	090-008632-00000
Trolley 55-6	Chariot de transport, monté	090-008825-00000

9.3 Commande à distance/raccordement et câble de rallonge

9.3.1 Prise de raccordement, 19 contacts

Type	Désignation	Référence
R10 19POL	Commande à distance	090-008087-00000
RG10 19POL 5M	Commande à distance, réglage de la vitesse du fil, correction de la tension de soudage	090-008108-00000
RA5 19POL 5M	Câble de raccordement, par ex. pour la commande à distance	092-001470-00005
RA10 19POL 10m	Câble de raccordement, par ex. pour la commande à distance	092-001470-00010
RA20 19POL 20m	Câble de raccordement, par ex. pour la commande à distance	092-001470-00020
RV5M19 19POL 5M	Rallonge	092-000857-00000
RV5M19 19POL 10M	Rallonge	092-000857-00010
RV5M19 19POL 15M	Rallonge	092-000857-00015
RV5M19 19POL 20M	Rallonge	092-000857-00020

9.4 Options

Type	Désignation	Référence
ON Filter TG.0003	Filtre à impuretés	092-002662-00000
ON WAK TG.0003/TG.0004/ TG.0009/ K.0002	Jeu de montage de roues	092-001356-00000
ON CS T.005/TG.0003/D.0002	Suspension grue pour Picomig 180 / 185 D3 / 305 D3 ; Phoenix et Taurus 355 compact ; drive 4	092-002549-00000
ON Case	Boîte à outils pour le montage sur chariot Trolley 55-5 / Trolley 55-6	092-002899-00000
ON TH XX5 R	Support de torche, droite	092-002699-00000

9.5 Accessoires généraux

Type	Désignation	Référence
AK300	Adaptateur pour bobines K300	094-001803-00001
CA D200	Adaptateur de centrage pour bobine de 5 kg	094-011803-00000
16A 5POLE/CEE	Connecteur réseau	094-000712-00000
DM 842 Ar/CO2 230bar 30l D	Détendeur pour bouteille avec manomètre	394-002910-00030
G1 G1/4 R 3M	Tuyau à gaz	094-000010-00003
DSP	Dispositif d'affûtage pour gaines téflon carbone	094-010427-00000
Cutter	Coupe-tuyau	094-016585-00000
voltConverter 230/400	Transformateur de tension	090-008800-00502

10 Pièces d'usure

Indications de prestations et garantie assurées uniquement en cas d'utilisation des pièces de remplacement et d'usure originales !

10.1 Rouleaux d'avance de fil

10.1.1 Rouleaux d'avance de fil pour fils acier

Type	Désignation	Référence
FE 4R 0.6 MM/0.023 INCH LIGHT PINK	Jeu de galets moteur, 37 mm, 4 galets, rainure en V pour acier, acier inoxydable et brasage	092-002770-00006
FE 4R 0.8-1.0MM / 0.03-0.04 INCH BLUE/WHITE	Jeu de galets moteur, 37 mm, 4 galets, rainure en V pour acier, acier inoxydable et brasage	092-002770-00009
FE 4R 1.0-1.2MM / 0.04-0.045 INCH BLUE/RED	Jeu de galets moteur, 37 mm, 4 galets, rainure en V pour acier, acier inoxydable et brasage	092-002770-00011
FE 4R 1.4 MM/0.052 INCH GREEN	Jeu de galets moteur, 37 mm, 4 galets, rainure en V pour acier, acier inoxydable et brasage	092-002770-00014
FE 4R 1.6 MM/0.06 INCH BLACK	Jeu de galets moteur, 37 mm, 4 galets, rainure en V pour acier, acier inoxydable et brasage	092-002770-00016
FE 4R 2.0 MM/0.08 INCH GREY	Jeu de galets moteur, 37 mm, 4 galets, rainure en V pour acier, acier inoxydable et brasage	092-002770-00020
FE 4R 2.4 MM/0.095 INCH BROWN	Jeu de galets moteur, 37 mm, 4 galets, rainure en V pour acier, acier inoxydable et brasage	092-002770-00024
FE 4R 2.8 MM/0.11 INCH LIGHT GREEN	Jeu de galets moteur, 37 mm, 4 galets, rainure en V pour acier, acier inoxydable et brasage	092-002770-00028
FE 4R 3.2 MM/0.12 INCH VIOLET	Jeu de galets moteur, 37 mm, 4 galets, rainure en V pour acier, acier inoxydable et brasage	092-002770-00032

10.1.2 Rouleaux d'avance de fil pour fils aluminium

Type	Désignation	Référence
AL 4R 0.8 MM/0.03 INCH WHITE/YELLOW	Jeu de galets moteur, 37 mm, pour aluminium	092-002771-00008
AL 4R 1.0 MM/0.04 INCH BLUE/YELLOW	Jeu de galets moteur, 37 mm, pour aluminium	092-002771-00010
AL 4R 1.2 MM/0.045 INCH RED/YELLOW	Jeu de galets moteur, 37 mm, pour aluminium	092-002771-00012
AL 4R 1.6 MM/0.06 INCH BLACK/YELLOW	Jeu de galets moteur, 37 mm, pour aluminium	092-002771-00016
AL 4R 2.0 MM/0.08 INCH GREY/YELLOW	Jeu de galets moteur, 37 mm, pour aluminium	092-002771-00020
AL 4R 2.4 MM/0.095 INCH BROWN/YELLOW	Jeu de galets moteur, 37 mm, pour aluminium	092-002771-00024
AL 4R 2.8 MM/0.110 INCH LIGHT GREEN/YELLOW	Jeu de galets moteur, 37 mm, pour aluminium	092-002771-00028
AL 4R 3.2 MM/0.125 INCH VIOLET/YELLOW	Jeu de galets moteur, 37 mm, pour aluminium	092-002771-00032

10.1.3 Rouleaux d'avance de fil pour fils fourrés

Type	Désignation	Référence
FUEL 4R 0.8 MM/0.03 INCH WHITE/ORANGE	Jeu de galets moteurs, 37 mm, 4 galets, rainure en V/moletage pour fil fourré	092-002848-00008
FUEL 4R 1.0 MM/0.04 INCH BLUE/ORANGE	Jeu de galets moteurs, 37 mm, 4 galets, rainure en V/moletage pour fil fourré	092-002848-00010
FUEL 4R 1.2 MM/0.045 INCH RED/ORANGE	Jeu de galets moteurs, 37 mm, 4 galets, rainure en V/moletage pour fil fourré	092-002848-00012
FUEL 4R 1.4 MM/0.052 INCH GREEN/ORANGE	Jeu de galets moteurs, 37 mm, 4 galets, rainure en V/moletage pour fil fourré	092-002848-00014
FUEL 4R 1.6 MM/0.06 INCH BLACK/ORANGE	Jeu de galets moteurs, 37 mm, 4 galets, rainure en V/moletage pour fil fourré	092-002848-00016
FUEL 4R 2.0 MM/0.08 INCH GREY/ORANGE	Jeu de galets moteurs, 37 mm, 4 galets, rainure en V/moletage pour fil fourré	092-002848-00020
FUEL 4R 2.4 MM/0.095 INCH BROWN/ORANGE	Jeu de galets moteurs, 37 mm, 4 galets, rainure en V/moletage pour fil fourré	092-002848-00024

10.1.4 Gaine

Type	Désignation	Référence
DV X	Kit fixation pour galets	092-002960-E0000
SET DRAHTFUERUNG	Jeu de gaines	092-002774-00000
ON WF 2,0-3,2MM EFEED	Option pour remplacement, gaine pour fils 2,0-3,2 mm, dévidoir eFeed	092-019404-00000
SET IG 4x4 1.6mm BL	Jeu de buses d'entrée de fil	092-002780-00000
GUIDE TUBE L105	Tube de guidage	094-006051-00000
CAPTUB L=107 mm; Ø ≤ 1,6 mm	Tube capillaire	094-006634-00000
CAPTUB L=105 mm; Ø ≤ 2,4 mm	Tube capillaire	094-021470-00000

11 Annexe
11.1 JOB-List

ewm®		JOB-LIST		094-019170-00500					
Material	Gas	Wire				Job-Nr.			
		0,8	0,9	1,0	1,2	0,8	0,9	1,0	1,2
SG2/3 G3/4 Si1	CO ₂ 100 / C1	1	2	3	4				
	Ar80-90 / M2	6	7	8	9				
CrNi	Ar91-99 / M12-M13	34		35	36				
	Ar/He / I3	42		43	44				
CuSi Löten / Brazing	Ar100 / I1	114		115	116				
	Ar91-99 / M12-M13	110		111	112				
CuAl Löten / Brazing	Ar100 / I1	122		123	124				
	Ar91-99 / M12-M13	118		119	120				
AlMg	Ar100 / I1	74		75	76				
	Ar/He / I3	78		79	80				
AlSi	Ar100 / I1	82		83	84				
	Ar/He / I3	86		87	88				
Al99	Ar100 / I1	90		91	92				
	Ar/He / I3	94		95	96				
Material	Gas	Wire				Job-Nr.			
		0,8	0,9	1,0	1,2	0,8	0,9	1,0	1,2
SG2/3 G3/4 Si1 Metal	Ar80-90 / M2	235		237	238				
	Ar80-90 / M2	240		242	243				
CrNi Metal	Ar91-99 / M12-M13	227		228	229				
	Ar98/2 / M13	231		232	233				
CrNi Rutil / Basic	Ar92/8 / M22	210		211	212				
	Material	Gas	Wire				Job-Nr.		
0,9			1,0	1,1	1,2	0,9	1,0	1,1	1,2
E71T-11	Self-Shielded	172		171	170				
Material	Gas	Wire				Job-Nr.			
		0,8	0,9	1,0	1,2	0,8	0,9	1,0	1,2
SG2/3 G3/4 Si1	CO ₂ 100 / C1			204	205				
	Ar80-90 / M2			206	207				
GMAW non synergic		188							
WIG / TIG		127							
E-Hand / MMA		128							

ewm®		JOB-LIST		094-021250-00500					
Material	Gas	Wire				Job-Nr.			
		0,8	0,9	1,0	1,2	0,8	0,9	1,0	1,2
SG2/3 G3/4 Si1	Ar-82/CO ₂ -18 M21	189		179					
	Ar-90/CO ₂ -10 M20	190		254					

Illustration 11-1

Il est possible de sélectionner le procédé de soudage à l'arc pulsé MIG/MAG pour les JOB 6-9, 34-36, 42-44, 74-76, 78-80, 82-84, 86-88, 90-92, 94-96, 110-112, 114-116, 118-120, 122-124, 179, 206, 207, 235-238 et 254. Si l'utilisateur tente de régler un autre JOB sur le mode Pulsé, « noP » = « no Puls » apparaît brièvement dans l'affichage. Le générateur est réinitialisé sur les paramètres standards.

11.2 Aperçu des paramètres - Plages de réglage

Affichage des données de soudage (à trois chiffres)	Paramètre / Fonction	Plage de réglage			
		Standard (en usine)	min.	max.	Unité
MIG/MAG					
<input type="checkbox"/> SEC	Temps pré-gaz	0,5	0,0 - 20,0		s
<input type="checkbox"/> dyn	Correction dynamique		-40 - 40		
<input type="checkbox"/> GPL	Temps post-gaz	0,5	0,0 - 20,0		s
<input type="checkbox"/> E 1	Délai de point	2	0,1 - 20,0		s
<input type="checkbox"/> E 2	Temps de pause (intervalle)	2	0,1 - 20,0		s
<input type="checkbox"/> rbd	Postfusion		0 - 499		
TIG (TIG)					
<input type="checkbox"/> GPr	Temps pré-gaz	0,5	0,0 - 20,0		s
<input type="checkbox"/> I SE	Courant initial		0,0 - 20,0		s
<input type="checkbox"/> EUP	Temps de rampe de montée	1	0,0 - 20,0		s
<input type="checkbox"/> Edn	Temps d'évanouissement		0,0 - 20,0		s
<input type="checkbox"/> I Ed	Courant de coupure	20	1 - 200		%
<input type="checkbox"/> GPL	Temps post-gaz	0,5	0,0 - 20,0		s
Électrode enrobée (MMA)					
<input type="checkbox"/> I hE	Courant Hotstart		0,0 - 20,0		%
<input type="checkbox"/> E hE	Temps Hotstart	0,5	0,1 - 20,0		s
Paramètres de base (selon le procédé)					
<input type="checkbox"/> ERL	Étalonnage				
<input type="checkbox"/> End	Quitter le menu				
<input type="checkbox"/> EFG	Configuration du générateur				
<input type="checkbox"/> Frc	Codage de la commande à distance	0	0 - 15		
<input type="checkbox"/> P 1	Temps rampe introduction du fil	1	0 - 1		
<input type="checkbox"/> P 9	Démarrage en mode appel 4T et 4Ts	0	0 - 1		
<input type="checkbox"/> RL 1	Résistance de ligne 1	8	0 - 60		mΩ
<input type="checkbox"/> SBA	Fonction économie d'énergie en fonction du temps	off	5 - 60		min
<input type="checkbox"/> Sru	Menu de maintenance				
<input type="checkbox"/> UEr	Version logicielle de la commande du générateur				
<input type="checkbox"/> -	Mode économie d'énergie actif				

11.3 Recherche de revendeurs

Sales & service partners
www.ewm-group.com/en/specialist-dealers



"More than 400 EWM sales partners worldwide"