



DE

Schweißgerät

Phoenix 401 Progress puls HP MM FKW
Phoenix 501 Progress puls HP MM FKW

099-005404-EW500

16.01.2017

**Register now
and benefit!**
**Jetzt Registrieren
und Profitieren!**

www.ewm-group.com



Allgemeine Hinweise

WARNUNG



Betriebsanleitung lesen!

Die Betriebsanleitung führt in den sicheren Umgang mit den Produkten ein.

- Betriebsanleitung sämtlicher Systemkomponenten, insbesondere die Sicherheits- und Warnhinweise lesen und befolgen!
- Unfallverhütungsvorschriften und Länderspezifische Bestimmungen beachten!
- Die Betriebsanleitung ist am Einsatzort des Gerätes aufzubewahren.
- Sicherheits- und Warnschilder am Gerät geben Auskunft über mögliche Gefahren. Sie müssen stets erkennbar und lesbar sein.
- Das Gerät ist entsprechend dem Stand der Technik und den Regeln bzw. Normen hergestellt und darf nur von Sachkundigen betrieben, gewartet und repariert werden.
- Technische Änderungen, durch Weiterentwicklung der Gerätetechnik, können zu unterschiedlichem Schweißverhalten führen.



Wenden Sie sich bei Fragen zu Installation, Inbetriebnahme, Betrieb, Besonderheiten am Einsatzort sowie dem Einsatzzweck an Ihren Vertriebspartner oder an unseren Kundenservice unter +49 2680 181-0.

Eine Liste der autorisierten Vertriebspartner finden Sie unter www.ewm-group.com.

Die Haftung im Zusammenhang mit dem Betrieb dieser Anlage ist ausdrücklich auf die Funktion der Anlage beschränkt. Jegliche weitere Haftung, gleich welcher Art, wird ausdrücklich ausgeschlossen. Dieser Haftungsausschluss wird bei Inbetriebnahme der Anlage durch den Anwender anerkannt.

Sowohl das Einhalten dieser Anleitung als auch die Bedingungen und Methoden bei Installation, Betrieb, Verwendung und Wartung des Gerätes können vom Hersteller nicht überwacht werden.

Eine unsachgemäße Ausführung der Installation kann zu Sachschäden führen und in der Folge Personen gefährden. Daher übernehmen wir keinerlei Verantwortung und Haftung für Verluste, Schäden oder Kosten, die sich aus fehlerhafter Installation, unsachgemäßen Betrieb sowie falscher Verwendung und Wartung ergeben oder in irgendeiner Weise damit zusammenhängen.

© EWM AG

**Dr. Günter-Henle-Straße 8
D-56271 Mündersbach**

Das Urheberrecht an diesem Dokument verbleibt beim Hersteller.

Vervielfältigung, auch auszugsweise, nur mit schriftlicher Genehmigung.

Der Inhalt dieses Dokumentes wurde sorgfältig recherchiert, überprüft und bearbeitet, dennoch bleiben Änderungen, Schreibfehler und Irrtümer vorbehalten.

1 Inhaltsverzeichnis

1	Inhaltsverzeichnis	3
2	Zu Ihrer Sicherheit	6
2.1	Hinweise zum Gebrauch dieser Betriebsanleitung	6
2.2	Symbolerklärung	7
2.3	Teil der Gesamtdokumentation	8
2.4	Sicherheitsvorschriften	9
2.5	Transport und Aufstellen	12
3	Bestimmungsgemäßer Gebrauch	13
3.1	Mitgeltende Unterlagen	13
3.1.1	Garantie	13
3.1.2	Konformitätserklärung	13
3.1.3	Schweißen in Umgebung mit erhöhter elektrischer Gefährdung	13
3.1.4	Serviceunterlagen (Ersatzteile und Schaltpläne)	13
3.1.5	Kalibrieren / Validieren	13
4	Gerätebeschreibung - Schnellübersicht	14
4.1	Frontansicht	14
4.2	Rückansicht	16
4.3	Innenansicht	18
4.4	Gerätesteuerung - Bedienelemente	19
4.4.1	Funktionsablauf	21
5	Aufbau und Funktion	22
5.1	Transport und Aufstellen	22
5.1.1	Kranen	22
5.1.2	Umgebungsbedingungen	23
5.1.2.1	Im Betrieb	23
5.1.2.2	Transport und Lagerung	23
5.1.3	Gerätekühlung	23
5.1.4	Werkstückleitung, Allgemein	23
5.1.5	Schweißbrennerkühlung	24
5.1.5.1	Übersicht zulässige Kühlmittel	24
5.1.5.2	Maximale Schlauchpaketlänge	24
5.1.5.3	Kühlmittel einfüllen	25
5.1.6	Hinweise zum Verlegen von Schweißstromleitungen	26
5.1.6.1	Vagabundierende Schweißströme	27
5.1.7	Netzanschluss	28
5.1.7.1	Netzform	28
5.2	Schutzgasversorgung	29
5.2.1	Anschluss Druckminderer	29
5.2.1.1	Anschluss Schutzgasschlauch	30
5.2.1.2	Einstellung Schutzgasmenge	30
5.2.1.3	Gastest	31
5.2.1.4	Schlauchpaket spülen	31
5.3	Schweißdatenanzeige	32
5.4	MIG/MAG-Schweißen	33
5.4.1	Anschluss Schweißbrenner und Werkstückleitung	33
5.4.2	Drahtförderung	35
5.4.2.1	Schutzklappe des Drahtvorschubantriebs öffnen	35
5.4.2.2	Drahtspule einsetzen	36
5.4.2.3	Drahtvorschubrollen wechseln	37
5.4.2.4	Drahtelektrode einfädeln	39
5.4.2.5	Einstellung Spulenbremse	40
5.4.3	MIG/MAG-Schweißaufgabendefinition	41
5.4.4	Schweißaufgabenwahl	41
5.4.4.1	Grundsweißparameter	41
5.4.4.2	Drosselwirkung / Dynamik	41
5.4.4.3	superPuls	42
5.4.4.4	Drahrückbrand	42
5.4.5	MIG/MAG-Arbeitspunkt	43

5.4.5.1	Arbeitspunkteinstellung wahlweise über Schweißstrom, Materialdicke oder Drahtgeschwindigkeit.....	43
5.4.5.2	Vorgabe Korrektur der Lichtbogenlänge.....	43
5.4.5.3	Zubehörkomponenten zur Arbeitspunkteinstellung.....	43
5.4.6	forceArc / forceArc puls.....	44
5.4.7	rootArc / rootArc puls.....	45
5.4.8	MIG/MAG-Funktionsabläufe / Betriebsarten.....	46
5.4.8.1	Zeichen- und Funktionserklärung.....	46
5.4.9	Konventionelles MIG/MAG-Schweißen (GMAW non synergic).....	59
5.4.9.1	Arbeitspunkt (Schweißleistung) einstellen.....	59
5.4.10	MIG/MAG-Programmablauf (Modus „Program-Steps“).....	60
5.4.10.1	Anwahl der Programmablaufparameter.....	60
5.4.10.2	MIG/MAG-Parameterübersicht.....	61
5.4.10.3	Beispiel, Heftschweißen (2-Takt).....	62
5.4.10.4	Beispiel, Aluminium-Heftschweißen (2-Takt-Spezial).....	62
5.4.10.5	Beispiel, Aluminium-Schweißen (4-Takt-Spezial).....	63
5.4.10.6	Beispiel, Sichtnähte (4-Takt-Superpuls).....	64
5.4.11	Modus Hauptprogramm A.....	65
5.4.11.1	Anwahl der Parameter (Programm A).....	67
5.4.12	MIG/MAG-Zwangsabschaltung.....	67
5.4.13	MIG/MAG-Standardbrenner.....	68
5.4.14	MIG/MAG-Sonderbrenner.....	68
5.4.14.1	Programm- und Up-/Down-Betrieb.....	68
5.4.14.2	Umschaltung zwischen Push/Pull- und Zwischenantrieb.....	68
5.4.15	Expertmenü (MIG/MAG).....	69
5.4.15.1	Anwahl.....	69
5.5	WIG-Schweißen.....	71
5.5.1	Anschluss Schweißbrenner und Werkstückleitung.....	71
5.5.2	Schweißaufgabenanwahl.....	72
5.5.3	Schweißstromeinstellung.....	72
5.5.4	WIG-Lichtbogenzündung.....	72
5.5.4.1	Liftarc.....	72
5.5.5	Funktionsabläufe / Betriebsarten.....	73
5.5.5.1	Zeichen- und Funktionserklärung.....	73
5.5.6	WIG-Zwangsabschaltung.....	76
5.5.7	WIG-Programmablauf (Modus „Program-Steps“).....	77
5.6	E-Hand-Schweißen.....	78
5.6.1	Anschluss Elektrodenhalter und Werkstückleitung.....	78
5.6.2	Schweißaufgabenanwahl.....	79
5.6.3	Schweißstromeinstellung.....	79
5.6.4	Arcforce.....	79
5.6.5	Hotstart.....	79
5.6.6	Antistick.....	80
5.6.7	Parameterübersicht.....	80
5.7	Fernsteller.....	81
5.8	Schnittstellen zur Automatisierung.....	81
5.8.1	Automatisierungsschnittstelle.....	81
5.8.2	Fernstelleranschlussbuchse, 19-polig.....	82
5.8.3	Roboterinterface RINT X12.....	82
5.8.4	Industriebusinterface BUSINT X11.....	82
5.9	PC-Schnittstelle.....	83
5.10	Zugriffssteuerung.....	83
5.11	Sonderparameter (Erweiterte Einstellungen).....	83
5.11.1	Parameter-Anwahl, -Änderung und -Speicherung.....	84
5.11.1.1	Zurücksetzen auf Werkseinstellung.....	87
5.11.1.2	Sonderparameter im Detail.....	87
5.12	Gerätekonfigurationsmenü.....	95
5.12.1	Parameter-Anwahl, -Änderung und -Speicherung.....	95
5.12.2	Abgleich Leitungswiderstand.....	97
5.12.3	Energiesparmodus (Standby).....	98

6	Wartung, Pflege und Entsorgung	99
6.1	Allgemein	99
6.2	Reinigung	99
6.3	Wartungsarbeiten, Intervalle	99
6.3.1	Tägliche Wartungsarbeiten	100
6.3.1.1	Sichtprüfung	100
6.3.1.2	Funktionsprüfung	100
6.3.2	Monatliche Wartungsarbeiten	100
6.3.2.1	Sichtprüfung	100
6.3.2.2	Funktionsprüfung	100
6.3.3	Jährliche Prüfung (Inspektion und Prüfung während des Betriebes)	100
6.4	Entsorgung des Gerätes	101
6.4.1	Herstellereklärung an den Endanwender	101
6.5	Einhaltung der RoHS-Anforderungen	101
7	Störungsbeseitigung	102
7.1	Checkliste zur Störungsbeseitigung	102
7.2	Fehlermeldungen (Stromquelle)	103
7.3	JOBs (Schweißaufgaben) auf Werkseinstellung zurücksetzen	104
7.3.1	Einzelnen JOB zurücksetzen	104
7.3.2	Alle JOBs zurücksetzen	105
7.4	Allgemeine Betriebsstörungen	105
7.4.1	Automatisierungsschnittstelle	105
7.5	Kühlmittelkreislauf entlüften	106
8	Technische Daten	107
8.1	Phoenix 401 Progress FKW	107
8.2	Phoenix 501 Progress FKW	108
9	Zubehör	109
9.1	Allgemeines Zubehör	109
9.2	Fernsteller / Anschluss- und Verlängerungskabel	109
9.2.1	Anschluss 7-polig	109
9.2.2	Anschluss 19-polig	109
9.3	Optionen	109
9.4	Computerkommunikation	110
10	Verschleißteile	111
10.1	Drahtvorschubrollen	111
10.1.1	Drahtvorschubrollen für Stahldrähte	111
10.1.2	Drahtvorschubrollen für Aluminiumdrähte	111
10.1.3	Drahtvorschubrollen für Fülldrähte	111
10.1.4	Drahtführung	112
11	Anhang A	113
11.1	JOB-List	113
12	Anhang B	120
12.1	Übersicht EWM-Niederlassungen	120

2 Zu Ihrer Sicherheit

2.1 Hinweise zum Gebrauch dieser Betriebsanleitung

GEFAHR

Arbeits- oder Betriebsverfahren, die genau einzuhalten sind, um eine unmittelbar bevorstehende schwere Verletzung oder den Tod von Personen auszuschließen.

- Der Sicherheitshinweis beinhaltet in seiner Überschrift das Signalwort „GEFAHR“ mit einem generellen Warnsymbol.
- Außerdem wird die Gefahr mit einem Piktogramm am Seitenrand verdeutlicht.

WARNUNG

Arbeits- oder Betriebsverfahren, die genau einzuhalten sind, um eine mögliche, schwere Verletzung oder den Tod von Personen auszuschließen.

- Der Sicherheitshinweis beinhaltet in seiner Überschrift das Signalwort „WARNUNG“ mit einem generellen Warnsymbol.
- Außerdem wird die Gefahr mit einem Piktogramm am Seitenrand verdeutlicht.

VORSICHT

Arbeits- oder Betriebsverfahren, die genau einzuhalten sind, um eine mögliche, leichte Verletzung von Personen auszuschließen.

- Der Sicherheitshinweis beinhaltet in seiner Überschrift das Signalwort „VORSICHT“ mit einem generellen Warnsymbol.
- Die Gefahr wird mit einem Piktogramm am Seitenrand verdeutlicht.



Technische Besonderheiten, die der Benutzer beachten muss.


Handlungsanweisungen und Aufzählungen, die Ihnen Schritt für Schritt vorgeben, was in bestimmten Situationen zu tun ist, erkennen Sie am Blickfangpunkt z. B.:

- Buchse der Schweißstromleitung in entsprechendes Gegenstück einstecken und verriegeln.

2.2 Symbolerklärung

Symbol	Beschreibung	Symbol	Beschreibung
	Technische Besonderheiten, die der Benutzer beachten muss.		Betätigen und Loslassen / Tippen / Tasten
	Gerät ausschalten		Loslassen
	Gerät einschalten		Betätigen und Halten
			Schalten
	Falsch		Drehen
	Richtig		Zahlenwert - einstellbar
	Menüeinstieg		Signalleuchte leuchtet grün
	Navigieren im Menü		Signalleuchte blinkt grün
	Menü verlassen		Signalleuchte leuchtet rot
	Zeitdarstellung (Beispiel: 4 s warten / betätigen)		Signalleuchte blinkt rot
	Unterbrechung in der Menüdarstellung (weitere Einstellmöglichkeiten möglich)		
	Werkzeug nicht notwendig / nicht benutzen		
	Werkzeug notwendig / benutzen		

2.3 Teil der Gesamtdokumentation

 **Diese Betriebsanleitung ist Teil der Gesamtdokumentation und nur in Verbindung mit allen Teil-Dokumenten gültig! Betriebsanleitungen sämtlicher Systemkomponenten, insbesondere der Sicherheitshinweise lesen und befolgen!**

Die Abbildung zeigt das allgemeine Beispiel eines Schweißsystems.

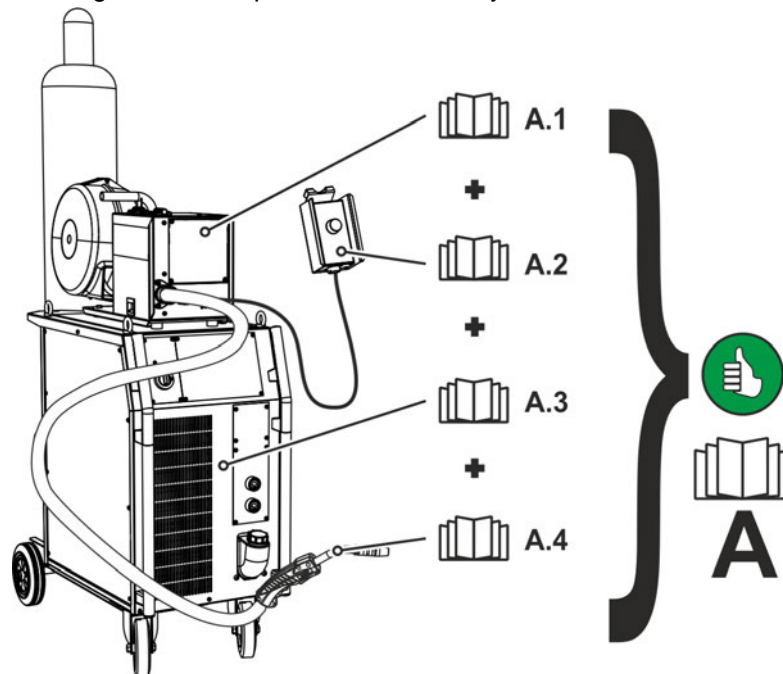


Abbildung 2-1

Die Abbildung zeigt das allgemeine Beispiel eines Schweißsystems.

Pos.	Dokumentation
A.1	Drahtvorschubgerät
A.2	Fernsteller
A.3	Stromquelle
A.4	Schweißbrenner
A	Gesamtdokumentation

2.4 Sicherheitsvorschriften

⚠️ WARNUNG



Unfallgefahr bei Außerachtlassung der Sicherheitshinweise!

Nichtbeachtung der Sicherheitshinweise kann lebensgefährlich sein!

- Sicherheitshinweise dieser Anleitung sorgfältig lesen!
- Unfallverhütungsvorschriften und länderspezifische Bestimmungen beachten!
- Personen im Arbeitsbereich auf die Einhaltung der Vorschriften hinweisen!



Verletzungsgefahr durch elektrische Spannung!

Elektrische Spannungen können bei Berührungen zu lebensgefährlichen Stromschlägen und Verbrennungen führen. Auch beim Berühren niedriger Spannungen kann man erschrecken und in der Folge verunglücken.

- Keine spannungsführenden Teile, wie Schweißstrombuchsen, Stab-, Wolfram-, oder Drahtelektroden direkt berühren!
- Schweißbrenner und oder Elektrodenhalter immer isoliert ablegen!
- Vollständige, persönliche Schutzausrüstung tragen (anwendungsabhängig)!
- Öffnen des Gerätes ausschließlich durch sachkundiges Fachpersonal!



Gefahr beim Zusammenschalten mehrerer Stromquellen!

Sollen mehrere Stromquellen parallel oder in Reihe zusammengeschaltet werden, darf dies nur von einer Fachkraft nach Norm IEC 60974-9 "Errichten und Betreiben" und der Unfallverhütungsvorschrift BGV D1 (früher VBG 15) bzw. den länderspezifischen Bestimmungen erfolgen!

Die Einrichtungen dürfen für Lichtbogenschweißarbeiten nur nach einer Prüfung zugelassen werden, um Sicherzustellen, dass die zulässige Leerlaufspannung nicht überschritten wird.

- Geräteanschluss ausschließlich durch eine Fachkraft durchführen lassen!
- Bei Außerbetriebnahme einzelner Stromquellen müssen alle Netz- und Schweißstromleitungen zuverlässig vom Gesamtschweißsystem getrennt werden. (Gefahr durch Rückspannungen!)
- Keine Schweißgeräte mit Polwendesaltung (PWS-Serie) oder Geräte zum Wechselstromschweißen (AC) zusammenschalten, da durch eine einfache Fehlbedienung die Schweißspannungen unzulässig addiert werden können.



Verletzungsgefahr durch ungeeignete Kleidung!

Strahlung, Hitze, und elektrische Spannung sind unvermeidbare Gefahrenquellen während dem Lichtbogenschweißen. Der Anwender ist mit einer vollständigen, persönlichen Schutzausrüstung (PSA) auszurüsten. Folgenden Risiken muss die Schutzausrüstung entgegenwirken:

- Atemschutz, gegen gesundheitsgefährdende Stoffe und Gemische (Rauchgase und Dämpfe) oder geeignete Maßnahmen (Absaugung etc.) treffen.
- Schweißhelm mit ordnungsgemäßer Schutzvorrichtung gegen ionisierende Strahlung (IR- und UV-Strahlung) und Hitze.
- Trockene Schweißerkleidung (Schuhe, Handschuhe und Körperschutz) gegen warme Umgebung, mit vergleichbaren Auswirkungen wie bei einer Lufttemperatur von 100 °C oder mehr bzw. Stromschlag und Arbeit an unter Spannung stehenden Teilen.
- Gehörschutz gegen schädlichen Lärm.



Verletzungsgefahr durch Strahlung oder Hitze!

Lichtbogenstrahlung führt zu Schäden an Haut und Augen.

Kontakt mit heißen Werkstücken und Funken führt zu Verbrennungen.

- Schweißschild bzw. Schweißhelm mit ausreichender Schutzstufe verwenden (anwendungsabhängig)!
- Trockene Schutzkleidung (z. B. Schweißschild, Handschuhe, etc.) gemäß den einschlägigen Vorschriften des entsprechenden Landes tragen!
- Unbeteiligte Personen durch Schutzvorhänge oder Schutzwände gegen Strahlung und Blendgefahr schützen!

⚠️ WARNUNG



Explosionsgefahr!

Scheinbar harmlose Stoffe in geschlossenen Behältern können durch Erhitzung Überdruck aufbauen.

- Behälter mit brennbaren oder explosiven Flüssigkeiten aus dem Arbeitsbereich entfernen!
- Keine explosiven Flüssigkeiten, Stäube oder Gase durch das Schweißen oder Schneiden erhitzen!



Feuergefahr!

Durch die beim Schweißen entstehenden hohen Temperaturen, sprühenden Funken, glühenden Teile und heißen Schlacken können sich Flammen bilden.

- Auf Brandherde im Arbeitsbereich achten!
- Keine leicht entzündbaren Gegenstände, wie z. B. Zündhölzer oder Feuerzeuge mitführen.
- Geeignete Löschgeräte im Arbeitsbereich zur Verfügung halten!
- Rückstände brennbarer Stoffe vom Werkstück vor Schweißbeginn gründlich entfernen.
- Geschweißte Werkstücke erst nach dem Abkühlen weiterverarbeiten. Nicht in Verbindung mit entflammbarem Material bringen!

⚠️ VORSICHT



Rauch und Gase!

Rauch und Gase können zu Atemnot und Vergiftungen führen! Weiterhin können sich Lösungsmitteldämpfe (chlorierter Kohlenwasserstoff) durch die ultraviolette Strahlung des Lichtbogens in giftiges Phosgen umwandeln!

- Für ausreichend Frischluft sorgen!
- Lösungsmitteldämpfe vom Strahlungsbereich des Lichtbogens fernhalten!
- Ggf. geeigneten Atemschutz tragen!



Lärmbelastung!

Lärm über 70 dBA kann dauerhafte Schädigung des Gehörs verursachen!

- Geeigneten Gehörschutz tragen!
- Im Arbeitsbereich befindliche Personen müssen geeigneten Gehörschutz tragen!



Pflichten des Betreibers!

Zum Betrieb des Gerätes sind die jeweiligen nationalen Richtlinien und Gesetze einzuhalten!

- **Nationale Umsetzung der Rahmenrichtlinie (89/391/EWG) über die Durchführung von Maßnahmen zur Verbesserung der Sicherheit und des Gesundheitsschutzes der Arbeitnehmer bei der Arbeit sowie die dazugehörigen Einzelrichtlinien.**
- **Insbesondere die Richtlinie (89/655/EWG) über die Mindestvorschriften für Sicherheit und Gesundheitsschutz bei Benutzung von Arbeitsmitteln durch Arbeitnehmer bei der Arbeit.**
- **Die Vorschriften zur Arbeitssicherheit und Unfallverhütung des jeweiligen Landes.**
- **Errichten und Betreiben des Gerätes entsprechend IEC 60974-9.**
- **Den Anwender in regelmäßigen Abständen zum sicherheitsbewussten Arbeiten anhalten.**
- **Regelmäßige Prüfung des Gerätes nach IEC 60974-4.**



Die Herstellergarantie erlischt bei Geräteschäden durch Fremdkomponenten!

- **Ausschließlich Systemkomponenten und Optionen (Stromquellen, Schweißbrenner, Elektrodenhalter, Fernsteller, Ersatz- und Verschleißteile, etc.) aus unserem Lieferprogramm verwenden!**
- **Zubehörkomponente nur bei ausgeschalteter Stromquelle an Anschlussbuchse einstecken und verriegeln!**



Anforderungen für den Anschluss an das öffentliche Versorgungsnetz

Hochleistungs-Geräte können durch den Strom, den sie aus dem Versorgungsnetz ziehen, die Netzqualität beeinflussen. Für einige Gerätetypen können daher Anschlussbeschränkungen oder Anforderungen an die maximal mögliche Leitungsimpedanz oder die erforderliche minimale Versorgungskapazität an der Schnittstelle zum öffentlichen Netz (gemeinsamer Kopplungspunkt PCC) gelten, wobei auch hierzu auf die technischen Daten der Geräte hingewiesen wird. In diesem Fall liegt es in der Verantwortung des Betreibers oder des Anwenders des Gerätes, ggf. nach Konsultation mit dem Betreiber des Versorgungsnetzes sicherzustellen, dass das Gerät angeschlossen werden kann.

⚠ VORSICHT**Elektromagnetische Felder!**

Durch die Stromquelle können elektrische oder elektromagnetische Felder entstehen, die elektronische Anlagen wie EDV-, CNC-Geräte, Telekommunikationsleitungen, Netz-, Signalleitungen und Herzschrittmacher in ihrer Funktion beeinträchtigen können.



- Wartungsvorschriften einhalten > *siehe Kapitel 6.3!*
- Schweißleitungen vollständig abwickeln!
- Strahlungsempfindliche Geräte oder Einrichtungen entsprechend abschirmen!
- Herzschrittmacher können in ihrer Funktion beeinträchtigt werden (Bei Bedarf ärztlichen Rat einholen).



Entsprechend IEC 60974-10 sind Schweißgeräte in zwei Klassen der elektromagnetischen Verträglichkeit eingeteilt (Die EMV-Klasse entnehmen Sie den Technischen Daten) > *siehe Kapitel 8:*



Klasse A Geräte sind nicht für die Verwendung in Wohnbereichen vorgesehen, für welche die elektrische Energie aus dem öffentlichen Niederspannungs-Versorgungsnetz bezogen wird. Bei der Sicherstellung der elektromagnetischen Verträglichkeit für Klasse A Geräte kann es in diesen Bereichen zu Schwierigkeiten, sowohl aufgrund von leitungsgebundenen als auch von gestrahlten Störungen, kommen.



Klasse B Geräte erfüllen die EMV Anforderungen im industriellen und im Wohn-Bereich, einschließlich Wohngebieten mit Anschluss an das öffentliche Niederspannungs-Versorgungsnetz.

Errichtung und Betrieb

Beim Betrieb von Lichtbogenschweißanlagen kann es in einigen Fällen zu elektromagnetischen Störungen kommen, obwohl jedes Schweißgerät die Emissionsgrenzwerte entsprechend der Norm einhält. Für Störungen, die vom Schweißen ausgehen, ist der Anwender verantwortlich.

Zur **Bewertung** möglicher elektromagnetischer Probleme in der Umgebung muss der Anwender folgendes berücksichtigen: (siehe auch EN 60974-10 Anhang A)

- Netz-, Steuer-, Signal- und Telekommunikationsleitungen
- Radio und Fernsehgeräte
- Computer und andere Steuereinrichtungen
- Sicherheitseinrichtungen
- die Gesundheit von benachbarten Personen, insbesondere wenn diese Herzschrittmacher oder Hörgeräte tragen
- Kalibrier- und Messeinrichtungen
- die Störfestigkeit anderer Einrichtungen in der Umgebung
- die Tageszeit, zu der die Schweißarbeiten ausgeführt werden müssen

Empfehlungen zur Verringerung von Störaussendungen

- Netzanschluss, z. B. zusätzlicher Netzfilter oder Abschirmung durch Metallrohr
- Wartung der Lichtbogenschweißeinrichtung
- Schweißleitungen sollten so kurz wie möglich und eng zusammen sein und am Boden verlaufen
- Potentialausgleich
- Erdung des Werkstückes. In den Fällen, wo eine direkte Erdung des Werkstückes nicht möglich ist, sollte die Verbindung durch geeignete Kondensatoren erfolgen.
- Abschirmung von anderen Einrichtungen in der Umgebung oder der gesamten Schweißeinrichtung

2.5 Transport und Aufstellen

WARNUNG



Verletzungsgefahr durch falsche Handhabung von Schutzgasflaschen!
Falscher Umgang und unzureichende Befestigung von Schutzgasflaschen kann zu schweren Verletzungen führen!

- Anweisungen der Gashersteller und der Druckgasverordnung befolgen!
- Am Ventil der Schutzgasflasche darf keine Befestigung erfolgen!
- Erhitzung der Schutzgasflasche vermeiden!

VORSICHT






Unfallgefahr durch Versorgungsleitungen!
Beim Transport können nicht getrennte Versorgungsleitungen (Netzleitungen, Steuerleitungen, etc.) Gefahren verursachen, wie z. B. angeschlossene Geräte umkippen und Personen schädigen!

- Versorgungsleitungen vor dem Transport trennen!



Kippgefahr!
Beim Verfahren und Aufstellen kann das Gerät kippen, Personen verletzen oder beschädigt werden. Kippsicherheit ist bis zu einem Winkel von 10° (entsprechend IEC 60974-1) sichergestellt.

- Gerät auf ebenem, festem Untergrund aufstellen oder transportieren!
- Anbauteile mit geeigneten Mitteln sichern!

-  **Die Geräte sind zum Betrieb in aufrechter Stellung konzipiert!**
Betrieb in nicht zugelassenen Lagen kann Geräteschäden verursachen.
 - **Transport und Betrieb ausschließlich in aufrechter Stellung!**
-  **Durch unsachgemäßen Anschluss können Zubehörkomponenten und die Stromquelle beschädigt werden!**
 - **Zubehörkomponente nur bei ausgeschaltetem Schweißgerät an entsprechender Anschlussbuchse einstecken und verriegeln.**
 - **Ausführliche Beschreibungen der Betriebsanleitung der entsprechenden Zubehörkomponente entnehmen!**
 - **Zubehörkomponenten werden nach dem Einschalten der Stromquelle automatisch erkannt.**
-  **Staubschutzkappen schützen die Anschlussbuchsen und somit das Gerät vor Verschmutzungen und Geräteschäden.**
 - **Wird keine Zubehörkomponente am Anschluss betrieben, muss die Staubschutzkappe aufgesteckt sein.**
 - **Bei Defekt oder Verlust muss die Staubschutzkappe ersetzt werden!**

3 Bestimmungsgemäßer Gebrauch

⚠️ WARNUNG



Gefahren durch nicht bestimmungsgemäßen Gebrauch!

Das Gerät ist entsprechend dem Stand der Technik und den Regeln bzw. Normen für den Einsatz in Industrie und Gewerbe hergestellt. Es ist nur für die auf dem Typenschild vorgegebenen Schweißverfahren bestimmt. Bei nicht bestimmungsgemäßem Gebrauch können vom Gerät Gefahren für Personen, Tiere und Sachwerte ausgehen. Für alle daraus entstehenden Schäden wird keine Haftung übernommen!

- Gerät ausschließlich bestimmungsgemäß und durch unterwiesenes, sachkundiges Personal verwenden!
- Gerät nicht unsachgemäß verändern oder umbauen!

Lichtbogenschweißgerät zum MSG-Impuls- und Standardschweißen im Nebenverfahren WIG-Schweißen mit Liftarc (Kontaktzündung) oder E-Hand-Schweißen. Zubehörkomponenten können ggf. den Funktionsumfang erweitern (siehe entsprechende Dokumentation im gleichnamigen Kapitel).

3.1 Mitgeltende Unterlagen

3.1.1 Garantie



Weitere Informationen entnehmen Sie bitte der beiliegenden Broschüre "Warranty registration" sowie unserer Information zu Garantie, Wartung und Prüfung auf www.ewm-group.com !

3.1.2 Konformitätserklärung



Das bezeichnete Gerät entspricht in seiner Konzeption und Bauart den EG-Richtlinien:

- Niederspannungsrichtlinie (LVD)
- Richtlinie elektromagnetische Verträglichkeit (EMV)
- Restriction of Hazardous Substance (RoHS)

Im Falle von unbefugten Veränderungen, unsachgemäßen Reparaturen, Nichteinhaltung der Fristen zur "Lichtbogen-Schweißeinrichtungen - Inspektion und Prüfung während des Betriebes" und / oder unerlaubten Umbauten, welche nicht ausdrücklich von EWM autorisiert sind, verliert diese Erklärung ihre Gültigkeit. Jedem Produkt liegt eine spezifische Konformitätserklärung im Original bei.

3.1.3 Schweißen in Umgebung mit erhöhter elektrischer Gefährdung



Die Geräte können entsprechend der Vorschriften und Normen IEC / DIN EN 60974 und VDE 0544 in Umgebung mit erhöhter elektrischer Gefährdung eingesetzt werden.

3.1.4 Serviceunterlagen (Ersatzteile und Schaltpläne)

⚠️ WARNUNG



Keine unsachgemäßen Reparaturen und Modifikationen!

Um Verletzungen und Geräteschäden zu vermeiden, darf das Gerät nur von sachkundigen, befähigten Personen repariert bzw. modifiziert werden!
Garantie erlischt bei unbefugten Eingriffen!

- Im Reparaturfall befähigte Personen (sachkundiges Servicepersonal) beauftragen!

Die Schaltpläne liegen im Original dem Gerät bei.

Ersatzteile können über den zuständigen Vertragshändler bezogen werden.

3.1.5 Kalibrieren / Validieren

Hiermit wird bestätigt, dass dieses Gerät entsprechend der gültigen Normen IEC/EN 60974, ISO/EN 17662, EN 50504 mit kalibrierten Messmitteln überprüft wurde und die zulässigen Toleranzen einhält. Empfohlenes Kalibrierintervall: 12 Monate.

4 Gerätebeschreibung - Schnellübersicht

4.1 Frontansicht

Kühlmitteltank und Schnellverschlusskupplungen Kühlmittelvor- /rücklauf sind nur bei Geräten mit Wasserkühlung vorhanden.

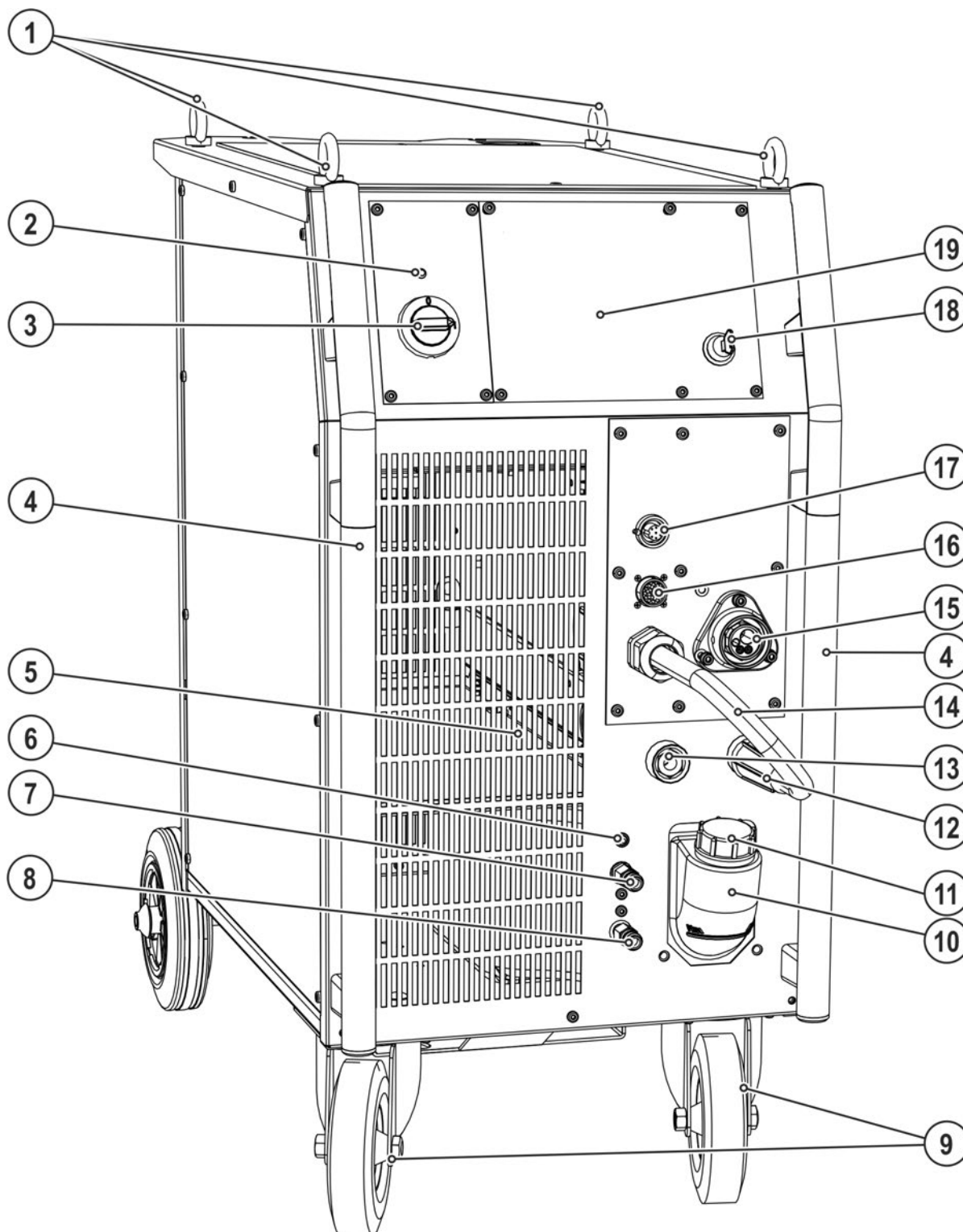


Abbildung 4-1

Pos.	Symbol	Beschreibung
1		Kranöse
2		Signalleuchte Betriebsbereitschaft Signalleuchte leuchtet bei eingeschaltetem und betriebsbereitem Gerät.

Pos.	Symbol	Beschreibung
3		Hauptschalter, Gerät Ein/Aus
4		Transportgriff
5		Eintrittsöffnung Kühlluft
6		Drucktaste Sicherungsautomat Kühlmittelpumpe Ausgelöste Sicherung durch Betätigen zurücksetzen
7		Schnellverschlusskupplung (rot) Kühlmittelrücklauf
8		Schnellverschlusskupplung (blau) Kühlmittelvorlauf
9		Transportrollen, Lenkrollen
10		Kühlmitteltank
11		Verschlussdeckel Kühlmitteltank
12		Anschlussbuchse, Schweißstrom „+“ <ul style="list-style-type: none"> • MIG/MAG-Schweißen: Schweißstrom zum Eurozentralanschluss • MIG/MAG-Fülldrahtschweißen: Werkstückanschluss • WIG-Schweißen: Werkstückanschluss • E-Hand-Schweißen: Werkstück- bzw. Elektrodenhalteranschluss
13		Anschlussbuchse, Schweißstrom „-“ <ul style="list-style-type: none"> • MIG/MAG-Schweißen: Werkstückanschluss • MIG/MAG-Fülldrahtschweißen: Schweißstrom zum Eurozentralanschluss • WIG-Schweißen: Schweißstromanschluss für Schweißbrenner • E-Hand-Schweißen: Werkstück bzw. Elektrodenhalteranschluss
14		Schweißstromkabel, Polaritätswahl Schweißstrom zum Eurozentralanschluss / Brenner, ermöglicht Polaritätswahl. <ul style="list-style-type: none"> •----- MIG/MAG: Anschlussbuchse Schweißstrom „+“ •----- Selbstschützender Fülldraht / WIG: Anschlussbuchse Schweißstrom „-“ •----- E-Hand: Parkbuchse
15		Schweißbrenneranschluss (Euro- oder Dinsezentralanschluss) Schweißstrom, Schutzgas und Brennertaster integriert
16		Anschlussbuchse 19-polig (analog) Zum Anschluss analoger Zubehörkomponenten (Fernsteller, Steuerleitung, Schweißbrenner, etc.)
17	 digital	Anschlussbuchse 7-polig (digital) Zum Anschluss digitaler Zubehörkomponenten (Dokumentationsinterface, Roboterinterface oder Fernsteller etc.).
▼Option ab Werk ▼		
18		Schlüsselschalter zum Schutz gegen unbefugte Benutzung > siehe Kapitel 5.10 1 ----- Änderungen möglich 0 ----- Änderungen nicht möglich
▲ Option ab Werk ▲		
19		Gerätesteuerung > siehe Kapitel 4.4

4.2 Rückansicht

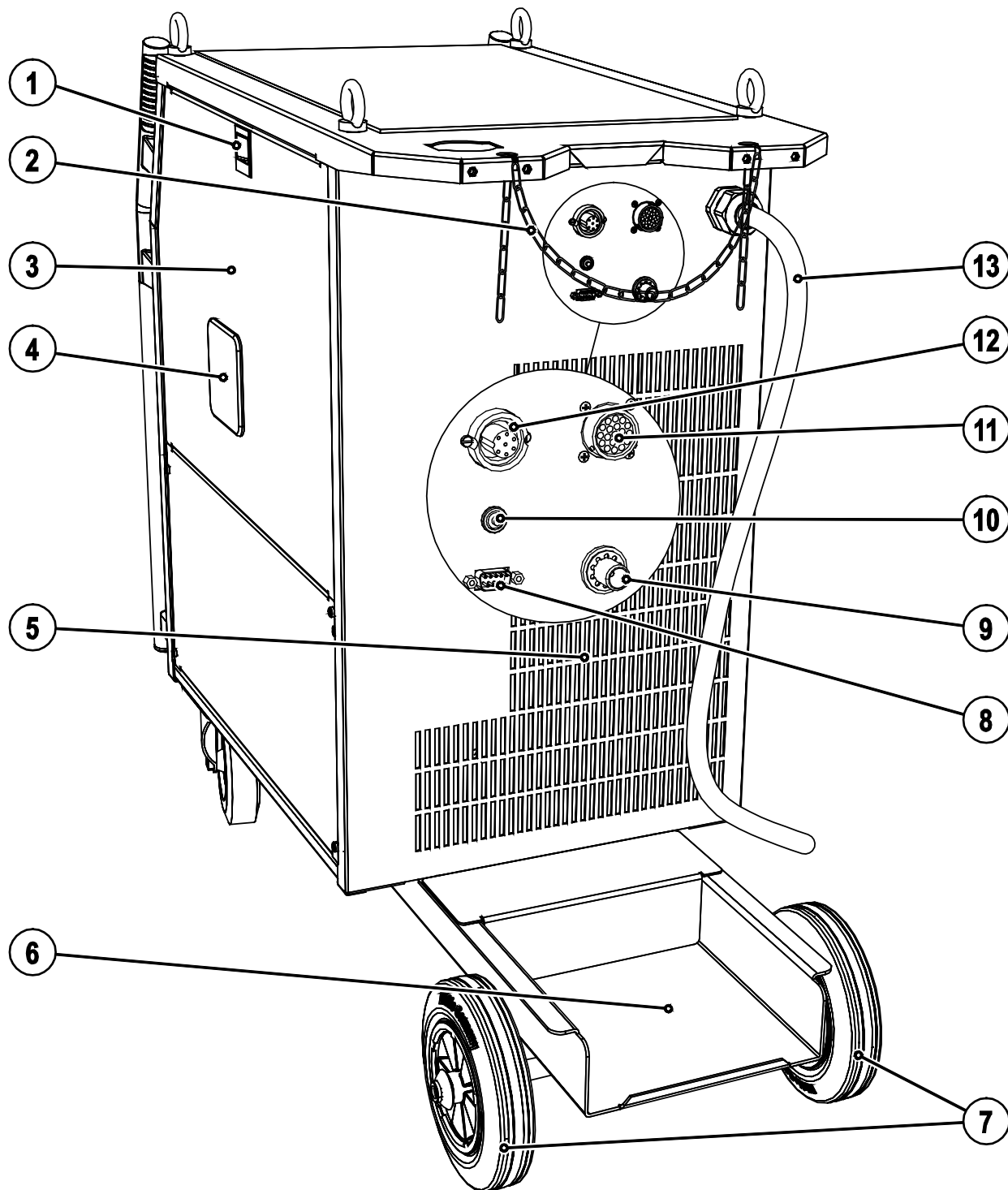


Abbildung 4-2

Pos.	Symbol	Beschreibung
1		Schiebeverschluss, Verriegelung der Schutzklappe
2		Sicherungselemente für Schutzgasflasche (Gurt / Kette)
3		Schutzklappe Abdeckung für den Drahtvorschubantrieb und weiteren Bedienelementen. Auf der Innenseite befinden sich je nach Geräteserie weitere Klebeschilder mit Informationen zu Verschleißteilen und JOB-Listen.
4		Sichtfenster Drahtspule Kontrolle Drahtvorrat
5		Austrittsöffnung Kühlluft
6		Aufnahme Schutzgasflasche
7		Transportrollen, Bockrollen
8		PC-Schnittstelle, seriell (D-Sub Anschlussbuchse 9-polig)
9		Anschlussnippel G 1/4", Schutzgasanschluss
10		Drucktaste, Sicherungsautomat Absicherung Versorgungsspannung Drahtvorschubantrieb. Ausgelöste Sicherung durch Betätigen zurücksetzen
▼ Option zur Nachrüstung ▼		
11		Automatisierungsschnittstelle 19-polig (analog) > siehe Kapitel 5.8
▲ Option zur Nachrüstung ▲		
12		Anschlussbuchse 7-polig (digital) Zum Anschluss digitaler Zubehörkomponenten (Dokumentationsinterface, Roboterinterface oder Fernsteller etc.).
13		Netzanschlusskabel > siehe Kapitel 5.1.7

4.3 Innenansicht

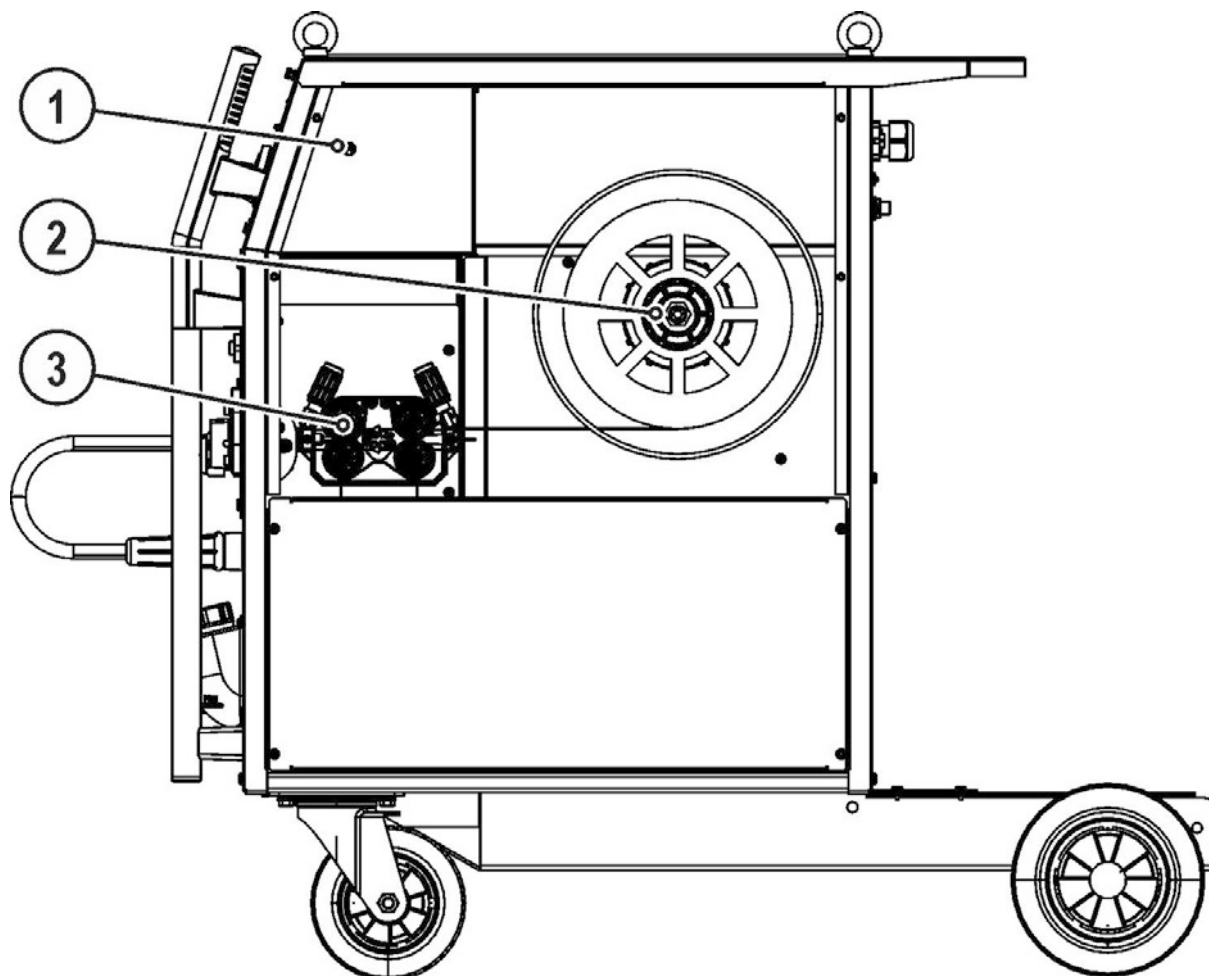


Abbildung 4-3

Pos.	Symbol	Beschreibung
1		Umschalter Schweißbrennerfunktion (Sonderschweißbrenner erforderlich) --- Programme oder JOBS umschalten ----- Schweißleistung stufenlos einstellen
2		Drahtspulenaufnahme
3		Drahtvorschubantrieb

4.4 Gerätesteuerung - Bedienelemente

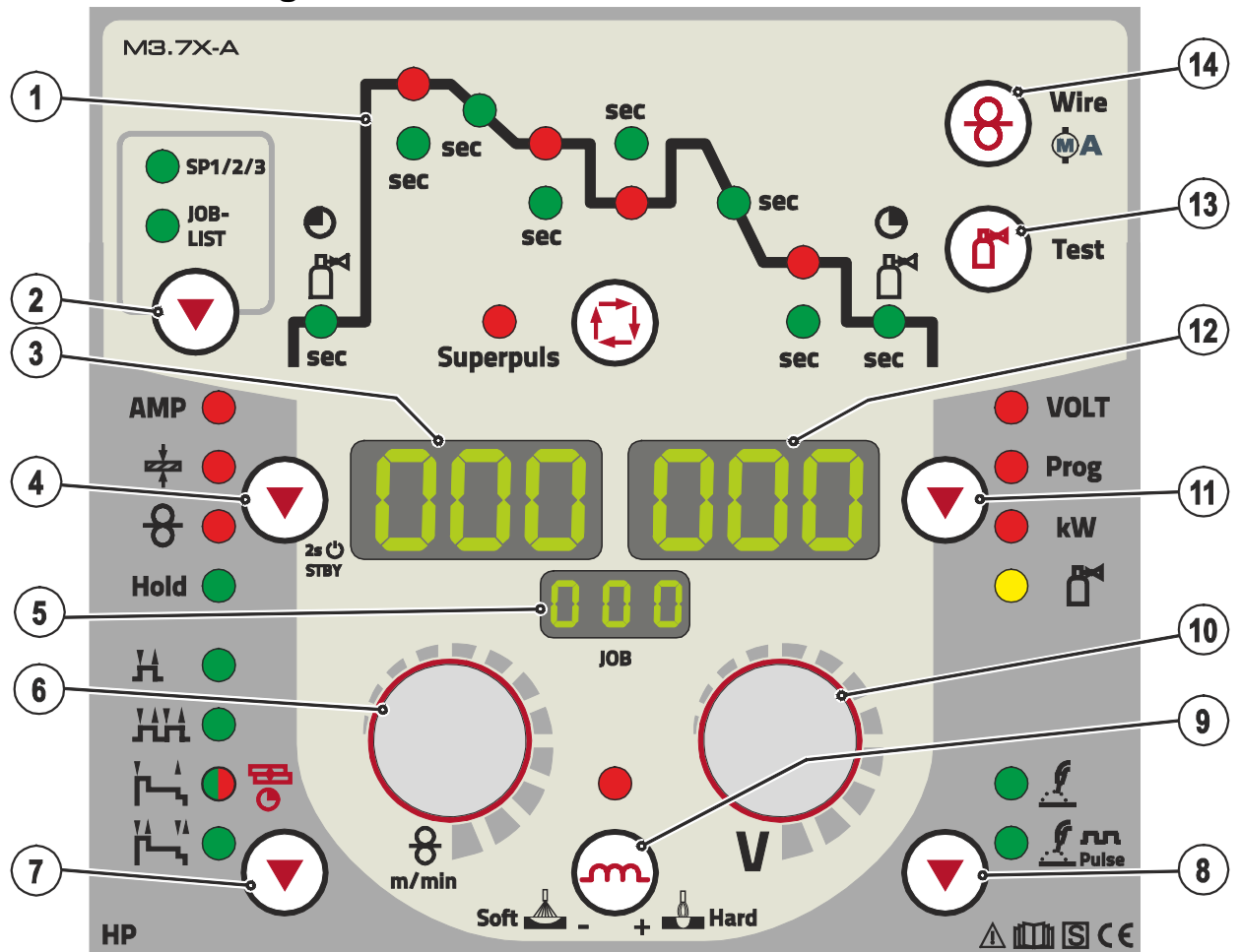




















Abbildung 4-4

Pos.	Symbol	Beschreibung
1		Funktionsablauf > siehe Kapitel 4.4.1
2	JOB-LIST	Drucktaste Schweißaufgabe (JOB) Schweißaufgabe anhand der Schweißaufgabenliste (JOB-LIST) wählen. Die Liste befindet sich auf der Innenseite der Schutzklappe des Drahtvorschubantriebes oder auch im Anhang dieser Betriebsanleitung.
3	000	Anzeige, links Schweißstrom, Materialdicke, Drahtgeschwindigkeit, Hold-Werte
4	▼	Drucktaste, Parameteranwahl links / Energiesparmodus AMP ----- Schweißstrom ⚡----- Materialdicke > siehe Kapitel 5.4.5 ⊗----- Drahtgeschwindigkeit Hold----- Nach dem Schweißen werden die zuletzt geschweißten Werte aus dem Hauptprogramm angezeigt. Die Signalleuchte leuchtet. STBY ---- Nach 2 s Betätigung wechselt das Gerät in den Energiesparmodus. Zum Reaktivieren genügt die Betätigung eines beliebigen Bedienelementes > siehe Kapitel 5.12.3.
5	000	Anzeige, JOB Anzeige der aktuell gewählten Schweißaufgabe (JOB-Nummer).
6	⚙	Drehknopf, Schweißparametereinstellung Zum Einstellen der Schweißleistung, zur Anwahl des JOBs (Schweißaufgabe) und zur Einstellung weiterer Schweißparameter.

Pos.	Symbol	Beschreibung
7		Drucktaste, Anwahl Betriebsart  ----- 2-Takt  ----- 4-Takt  ----- Signalleuchte leuchtet grün: 2-Takt-Spezial  ----- Signalleuchte leuchtet rot: MIG-Punkten  ----- 4-Takt-Spezial
8		Drucktaste Schweißart  ----- Standardlichtbogen-Schweißen  ----- Impulslichtbogen-Schweißen
9		Drucktaste, Drosselwirkung (Lichtbogendynamik)  ----- Lichtbogen härter und schmaler  ----- Lichtbogen weicher und breiter
10		Drehknopf, Lichtbogenlängenkorrektur / Anwahl Schweißprogramm <ul style="list-style-type: none"> •----- Korrektur der Lichtbogenlänge von -9,9 V bis +9,9 V. •----- Anwahl der Schweißprogramme 0 bis 15 (nicht möglich wenn Zubehörkomponenten wie z. B. Programmbrenner angeschlossen sind).
11		Drucktaste, Parameteranwahl rechts VOLT --- Schweißspannung Prog----- Programmnummer kW----- Schweißleistungsanzeige  ----- Gasdurchflussmenge (Option)
12		Anzeige, rechts Schweißspannung, Programmnummer, Motorstrom (Drahtvorschubantrieb)
13		Drucktaste Gastest / Schlauchpaket spülen > siehe Kapitel 5.2.1.4
14		Drucktaste, Drahteinfädeln Spannungs- und gasfreies Einfädeln der Drahtelektrode durch das Schlauchpaket bis zum Schweißbrenner > siehe Kapitel 5.4.2.4.

4.4.1 Funktionsablauf

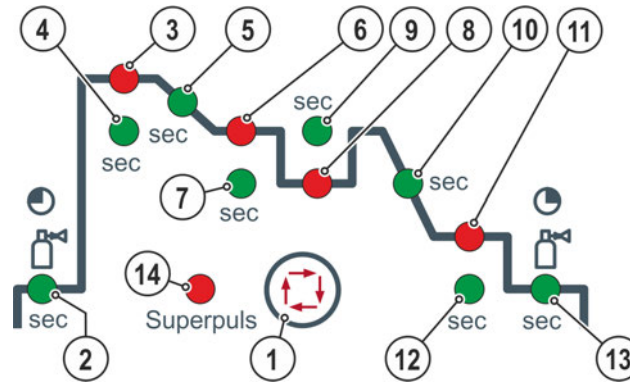


Abbildung 4-5

Pos.	Symbol	Beschreibung
1		Drucktaste Schweißparameter Schweißparameter in Abhängigkeit vom verwendeten Schweißverfahren und von der Betriebsart anwählen.
2		Signalleuchte, Gasvorströmzeit Einstellbereich 0,0 s bis 20,0 s
3		Signalleuchte, Startprogramm (P_{START}) <ul style="list-style-type: none"> • Drahtgeschwindigkeit: 1 % bis 200 % von Hauptprogramm P_A • Korrektur der Lichtbogenlänge: -9,9 V bis +9,9 V
4	sec	Signalleuchte, Startzeit Einstellbereich absolut 0,0 s bis 20,0 s (0,1 s-Schritte)
5	sec	Signalleuchte, Slope-Zeit Programm P_{START} auf Hauptprogramm P_A Einstellbereich 0,0 s bis 20,0 s (0,1 s-Schritte)
6		Signalleuchte, Hauptprogramm (P_A) <ul style="list-style-type: none"> • Drahtgeschwindigkeit: DV-min. bis DV-max. • Korrektur der Lichtbogenlänge: -9,9 V bis +9,9 V
7	sec	Signalleuchte, Dauer Hauptprogramm P_A Einstellbereich 0,1 s bis 20,0 s (0,1 s-Schritte). Nutzung z. B. im Zusammenhang mit der Superpuls-Funktion
8		Signalleuchte, Vermindertes Hauptprogramm (P_B) <ul style="list-style-type: none"> • Drahtgeschwindigkeit: 1 % bis 200 % von Hauptprogramm P_A • Korrektur der Lichtbogenlänge: -9,9 V bis +9,9 V
9	sec	Signalleuchte, Dauer vermindertes Hauptprogramm P_B Einstellbereich: 0,0 s bis 20,0 s (0,1 s-Schritte). Nutzung z. B. im Zusammenhang mit der Superpuls-Funktion.
10	sec	Signalleuchte, Slope-Zeit Programm P_A (oder P_B) auf Endprogramm P_{END} Einstellbereich: 0,0 s bis 20,0 s (0,1 s-Schritte)
11		Signalleuchte, Endprogramm (P_{END}) <ul style="list-style-type: none"> • Drahtgeschwindigkeit: 1 % bis 200 % von Hauptprogramm P_A • Korrektur der Lichtbogenlänge: -9,9 V bis +9,9 V
12	sec	Signalleuchte, Dauer Endprogramm P_{END} Einstellbereich 0,0 s bis 20,0 s (0,1 s-Schritte)
13		Signalleuchte, Gasnachströmzeit
14	Superpuls	Signalleuchte, Superpuls Leuchtet bei aktiver Superpuls-Funktion.

5 Aufbau und Funktion

⚠️ WARNUNG



Verletzungsgefahr durch elektrische Spannung!

Berührung von stromführenden Teilen, z. B. Schweißstrombuchsen, kann lebensgefährlich sein!

- Sicherheitshinweise auf den ersten Seiten der Betriebsanleitung beachten!
- Inbetriebnahme ausschließlich durch Personen, die über entsprechende Kenntnisse im Umgang mit Lichtbogenschweißgeräten verfügen!
- Verbindungs- oder Schweißleitungen (wie z. B.: Elektrodenhalter, Schweißbrenner, Werkstückleitung, Schnittstellen) bei abgeschaltetem Gerät anschließen!

5.1 Transport und Aufstellen

5.1.1 Kranen

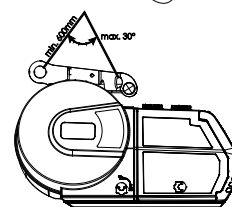
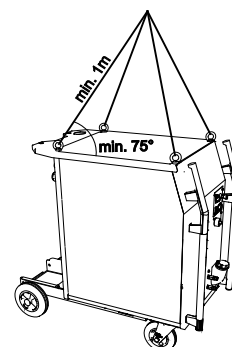
⚠️ WARNUNG



Verletzungsgefahr beim Kranen!

Beim Kranen können Personen durch herunterfallende Geräte oder Anbauteile erheblich verletzt werden!

- Gleichzeitiges Kranen von mehreren Systemkomponenten wie z. B. Stromquelle, Drahtvorschubgerät oder Kühlgerät ohne entsprechende Krankomponenten ist verboten. Jede Systemkomponente muss separat gekrant werden!
- Sämtliche Versorgungsleitungen und Zubehörkomponenten vor dem Kranen entfernen (z. B. Schlauchpaket, Drahtspule, Schutzgasflasche, Werkzeugkiste, Drahtvorschubgerät, Fernsteller usw.)!
- Gehäuseabdeckungen bzw. Schutzklappen vor dem Kranen ordnungsgemäß schließen und verriegeln!
- Ordnungsgemäße Position, ausreichende Anzahl und ausreichend dimensionierte Lastaufnahmemittel verwenden! Kranprinzip (siehe Abbildung) beachten!
- Bei Geräten mit Kranösen: Immer an allen Kranösen gleichzeitig kranen!
- Bei Verwendung von optional nachgerüsteten Krangestellen etc.: Immer mindestens zwei Lastaufnahmepunkten mit möglichst großem Abstand zueinander verwenden - Optionsbeschreibung beachten.
- Ruckartiges Bewegen vermeiden!
- Gleiche Lastverteilung sicherstellen! Ausschließlich Ringketten oder Seilgehänge mit gleicher Länge verwenden!
- Gefahrenbereich unterhalb des Gerätes meiden!
- Die Vorschriften zur Arbeitssicherheit und Unfallverhütung des jeweiligen Landes beachten!



Kranprinzip



Verletzungsgefahr durch ungeeignete Kranösen!

Durch unsachgemäße Verwendung von Kranösen oder Verwendung ungeeigneter Kranösen können Personen durch herunterfallende Geräte oder Anbauteile erheblich verletzt werden!

- Die Kranösen müssen vollständig eingedreht sein!
- Die Kranösen müssen eben und vollflächig auf der Auflagefläche aufliegen!
- Kranösen vor dem Gebrauch auf festen Sitz und auf auffällige Beschädigungen (Korrosion, Verformung) überprüfen!
- Beschädigte Kranösen nicht mehr verwenden oder einschrauben!
- Seitliche Belastung der Kranösen vermeiden!

5.1.2 Umgebungsbedingungen



Das Gerät darf ausschließlich auf geeigneten, tragfähigen und ebenen Untergrund (auch im Freien nach IP 23) aufgestellt und betrieben werden!

- Für rutschfesten, ebenen Boden und ausreichende Beleuchtung des Arbeitsplatzes sorgen.
- Eine sichere Bedienung des Gerätes muss jederzeit gewährleistet sein.



Geräteschäden durch Verschmutzungen!

Ungewöhnlich hohe Mengen an Staub, Säuren, korrosiven Gasen oder Substanzen können das Gerät beschädigen.

- Hohe Mengen an Rauch, Dampf, Öldunst und Schleifstäuben vermeiden!
- Salzhaltige Umgebungsluft (Seeluft) vermeiden!

5.1.2.1 Im Betrieb

Temperaturbereich der Umgebungsluft:

- -25 °C bis +40 °C

relative Luftfeuchte:

- bis 50 % bei 40 °C
- bis 90 % bei 20 °C

5.1.2.2 Transport und Lagerung

Lagerung im geschlossenen Raum, Temperaturbereich der Umgebungsluft:

- -30 °C bis +70 °C

Relative Luftfeuchte

- bis 90 % bei 20 °C

5.1.3 Geräte Kühlung



Mangelnde Belüftung führt zu Leistungsreduzierung und Geräteschäden.

- Umgebungsbedingungen einhalten!
- Ein- und Austrittsöffnung für Kühlluft freihalten!
- Mindestabstand 0,5 m zu Hindernissen einhalten!

5.1.4 Werkstückleitung, Allgemein

VORSICHT





Verbrennungsgefahr durch unsachgemäßen Schweißstromanschluss!


Durch nicht verriegelte Schweißstromstecker (Geräteanschlüsse) oder Verschmutzungen am Werkstückanschluss (Farbe, Korrosion) können sich diese Verbindungsstellen und Leitungen erhitzen und bei Berührung zu Verbrennungen führen!

- Schweißstromverbindungen täglich prüfen und ggf. durch Rechtsdrehen verriegeln.
- Werkstückanschlussstelle gründlich reinigen und sicher befestigen! Konstruktionsteile des Werkstücks nicht als Schweißstromrückleitung benutzen!

5.1.5 Schweißbrennerkühlung

-  **Unzureichender Frostschutz in der Schweißbrennerkühlflüssigkeit!**
Je nach Umgebungsbedingung kommen unterschiedliche Flüssigkeiten zur Schweißbrennerkühlung zum Einsatz > siehe Kapitel 5.1.5.1.
Kühlflüssigkeit mit Frostschutz (KF 37E oder KF 23E) muss in regelmäßigen Abständen auf ausreichenden Frostschutz geprüft werden, um Beschädigungen am Gerät oder den Zubehörkomponenten zu vermeiden.
- Die Kühlflüssigkeit muss mit dem Frostschutzprüfer TYP 1 (Artikelnummer 094-014499-00000) auf ausreichenden Frostschutz geprüft werden.
 - Kühlflüssigkeit mit unzureichendem Frostschutz ggf. austauschen!

-  **Kühlmittelmischungen!**
Mischungen mit anderen Flüssigkeiten oder die Verwendung ungeeigneter Kühlmittel führt zu Sachschäden und zum Verlust der Herstellergarantie!
- Ausschließlich die in dieser Anleitung beschriebenen Kühlmittel (Übersicht Kühlmittel) verwenden.
 - Unterschiedliche Kühlmittel nicht mischen.
 - Bei Kühlmittelwechsel muss die gesamte Flüssigkeit ausgetauscht werden.

-  **Die Entsorgung der Kühlflüssigkeit muss gemäß den behördlichen Vorschriften und unter Beachtung der entsprechenden Sicherheitsdatenblätter erfolgen (Deutsche Abfallschlüsselnummer: 70104)!**
Darf nicht zusammen mit dem Hausmüll entsorgt werden!
Darf nicht in die Kanalisation gelangen!
Mit flüssigkeitsbindendem Material (Sand, Kieselgut, Säurebinder, Universalbinder, Sägemehl) aufnehmen.

5.1.5.1 Übersicht zulässige Kühlmittel

Kühlmittel	Temperaturbereich
KF 23E (Standard)	-10 °C bis +40 °C
KF 37E	-20 °C bis +10 °C

5.1.5.2 Maximale Schlauchpaketlänge

	Pumpe 3,5 bar	Pumpe 4,5 bar
Geräte mit oder ohne separatem Drahtvorschubgerät	30 m	60 m
Kompakte Geräte mit zusätzlichem Zwischenantrieb (Beispiel: miniDrive)	20 m	30 m
Geräte mit separatem Drahtvorschubgerät und zusätzlichem Zwischenantrieb (Beispiel: miniDrive)	20 m	60 m

Die Angaben beziehen sich grundsätzlich auf die gesamte Schlauchpaketlänge inklusive Schweißbrenner. Die Pumpenleistung ist aus dem Typenschild ersichtlich (Parameter: Pmax).

Pumpe 3,5 bar: Pmax = 0,35 Mpa (3,5 bar)

Pumpe 4,5 bar: Pmax = 0,45 Mpa (4,5 bar)

5.1.5.3 Kühlmittel einfüllen

Das Gerät wird ab Werk mit einer Kühlmittelmindestbefüllung ausgeliefert.

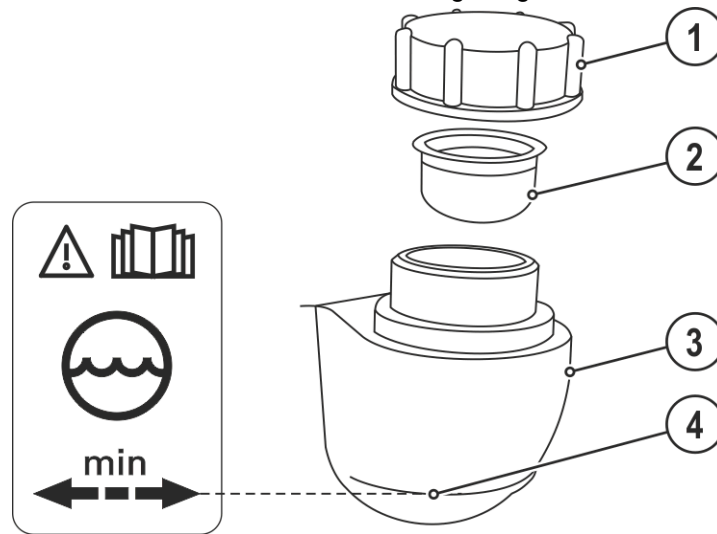


Abbildung 5-1

Pos.	Symbol	Beschreibung
1		Verschlussdeckel Kühlmitteltank
2		Kühlmittelsieb
3		Kühlmitteltank
4		Markierung „min“ Mindestfüllstand Kühlmittel

- Verschlussdeckel Kühlmitteltank abschrauben.
- Siebeinsatz auf Verschmutzungen prüfen, ggf. reinigen und wieder in seine Position bringen.
- Kühlmittel bis zum Siebeinsatz auffüllen, Verschlussdeckel wieder zuschrauben.

👉 Nach Erstbefüllung sollte bei eingeschaltetem Schweißgerät mind. eine Minute abgewartet werden, damit das Schlauchpaket komplett und blasenfrei mit Kühlmittel gefüllt wird. Bei häufigem Brennerwechsel und bei Erstbefüllung ist der Tank des Kühlmoduls ggf. entsprechend aufzufüllen.

👉 Der Kühlmittelstand darf nicht unter die Bezeichnung "min" absinken!

👉 Sollte das Kühlmittel den Mindestfüllstand im Kühlmittelbehälter unterschreiten, kann das Entlüften des Kühlmittelkreislaufs erforderlich werden. In diesem Fall wird das Schweißgerät die Kühlmittelpumpe abschalten und den Kühlmittelfehler signalisieren, > siehe Kapitel 7.5.

5.1.6 Hinweise zum Verlegen von Schweißstromleitungen

- ☞ **Unsachgemäß verlegte Schweißstromleitungen können Störungen (Flackern) des Lichtbogens hervorrufen!**
- **Werkstückleitung und Schlauchpaket von Schweißstromquellen ohne HF-Zündeinrichtung (MIG/MAG) möglichst lange, eng aneinanderliegend, parallel führen.**
- **Werkstückleitung und Schlauchpaket von Schweißstromquellen mit HF-Zündeinrichtung (WIG) lange parallel, in einem Abstand von ca. 20 cm verlegen um HF Überschläge zu vermeiden.**
- **Grundsätzlich einen Mindestabstand von ca. 20 cm oder mehr zu Leitungen anderer Schweißstromquellen einhalten, um gegenseitige Beeinflussungen zu vermeiden.**
- **Kabellängen grundsätzlich nicht länger als nötig. Für optimale Schweißergebnisse max. 30m. (Werkstückleitung + Zwischenschlauchpaket + Brennerleitung).**

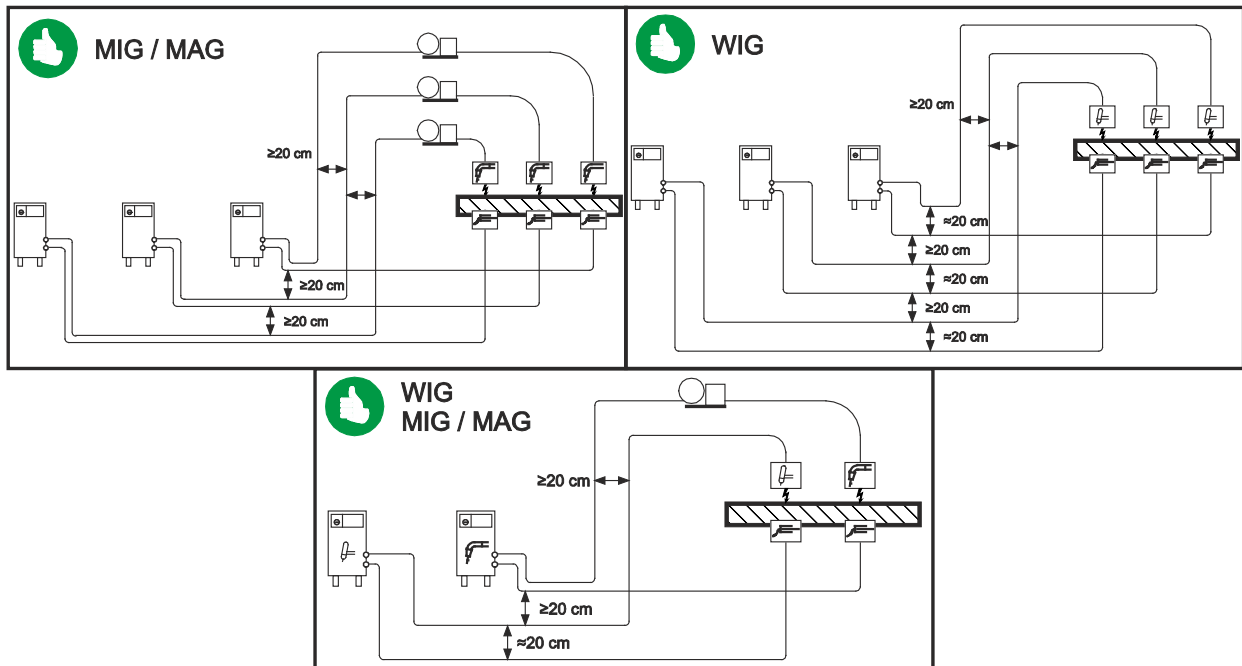


Abbildung 5-2

- ☞ **Für jedes Schweißgerät eine eigene Werkstückleitung zum Werkstück verwenden!**

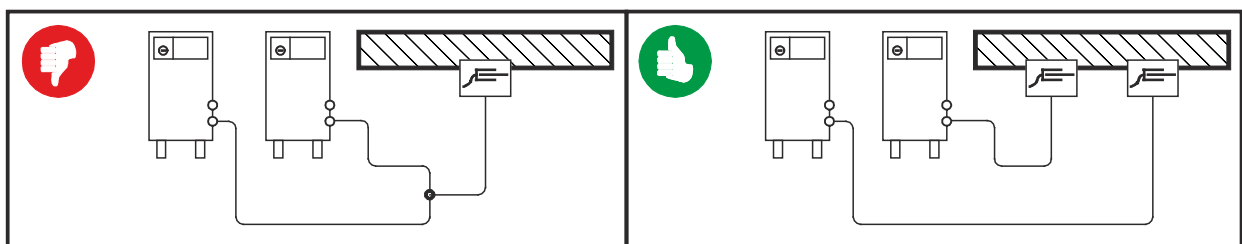


Abbildung 5-3

- ☞ **Schweißstromleitungen, Schweißbrenner- und Zwischenschlauchpakete vollständig abrollen. Schlaufen vermeiden!**
- ☞ **Kabellängen grundsätzlich nicht länger als nötig.**
- ☞ **Überschüssige Kabellängen mäanderförmig verlegen.**

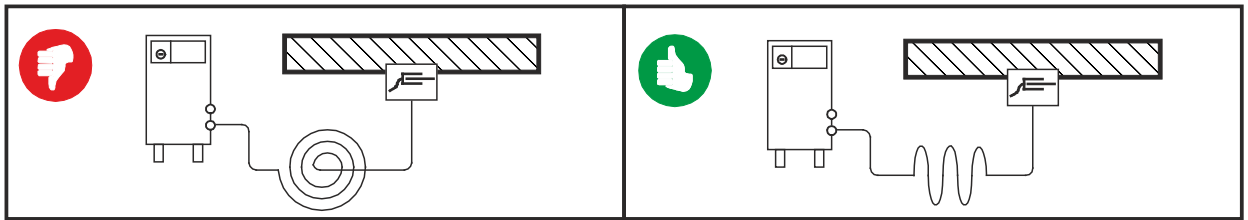


Abbildung 5-4

5.1.6.1 Vagabundierende Schweißströme

⚠️ WARNUNG



Verletzungsgefahr durch vagabundierende Schweißströme!

Durch vagabundierende Schweißströme können Schutzleiter zerstört, Geräte und elektrische Einrichtungen beschädigt, Bauteile überhitzt und in der Folge Brände entstehen.

- Regelmäßig alle Schweißstromverbindungen auf festen Sitz und elektrisch einwandfreien Anschluss kontrollieren.
- Alle elektrisch leitenden Komponenten der Stromquelle wie Gehäuse, Fahrwagen, Krangestelle elektrisch isoliert aufstellen, befestigen oder aufhängen!
- Keine anderen elektrischen Betriebsmittel wie Bohrmaschinen, Winkelschleifer etc. auf Stromquelle, Fahrwagen, Krangestelle unisoliert ablegen!
- Schweißbrenner und Elektrodenhalter immer elektrisch isoliert ablegen wenn, nicht in Gebrauch!

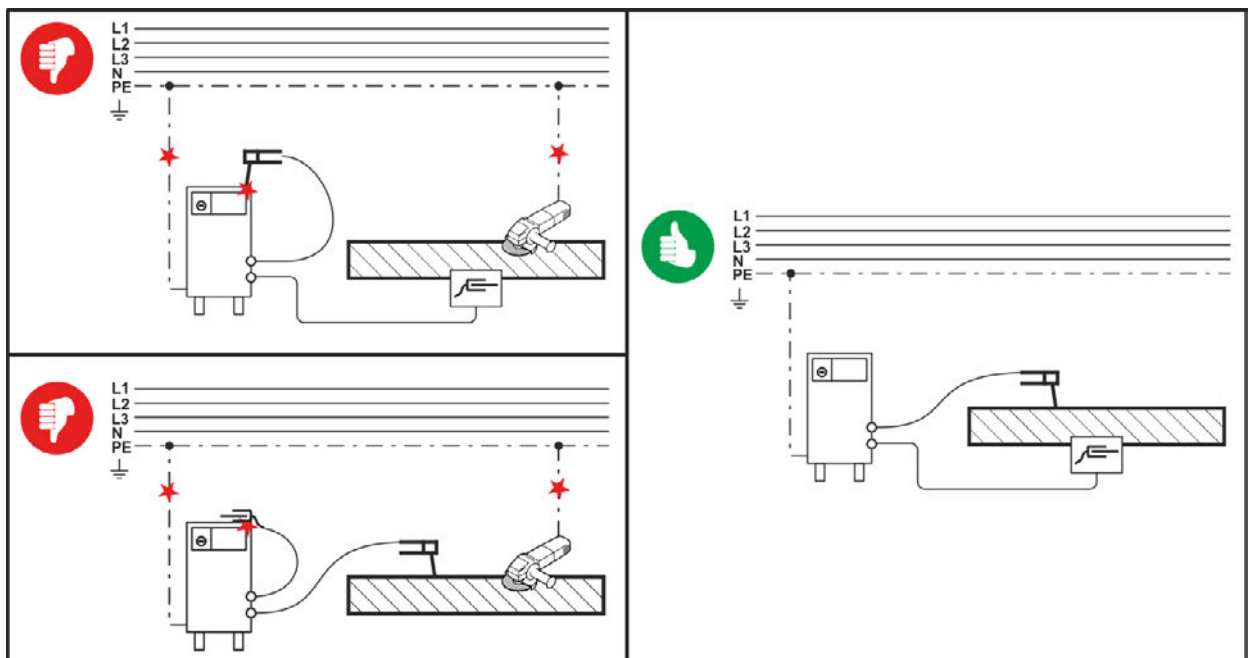


Abbildung 5-5

5.1.7 Netzanschluss

⚠ GEFAHR



Gefahren durch unsachgemäßen Netzanschluss!

Unsachgemäßer Netzanschluss kann zu Personen bzw. Sachschäden führen!

- Gerät ausschließlich an einer Steckdose mit vorschriftsmäßig angeschlossenem Schutzleiter betreiben.
- Die auf dem Leistungsschild angegebene Netzspannung muss mit der Versorgungsspannung übereinstimmen.
- Muss ein neuer Netzstecker angeschlossen werden, hat diese Installation ausschließlich durch einen Elektrofachmann nach den jeweiligen Landesgesetzen bzw. Landesvorschriften zu erfolgen!
- Netzstecker, -steckdose und -zuleitung müssen in regelmäßigen Abständen durch einen Elektrofachmann geprüft werden!
- Bei Generatorbetrieb ist der Generator entsprechend seiner Betriebsanleitung zu erden. Das erzeugte Netz muss für den Betrieb von Geräten nach Schutzklasse I geeignet sein.

5.1.7.1 Netzform



Das Gerät darf entweder an einem

- **Dreiphasen-4-Leiter-System mit geerdetem Neutralleiter oder**
- **Dreiphasen-3-Leiter-System mit Erdung an einer beliebigen Stelle, z.B. an einem Außenleiter angeschlossen und betrieben werden.**

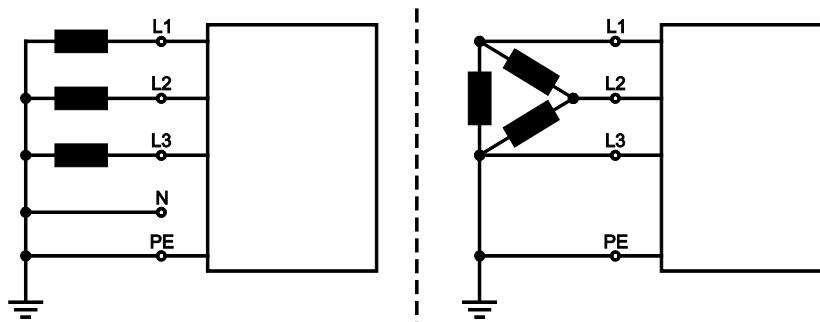


Abbildung 5-6

Legende

Pos.	Bezeichnung	Kennfarbe
L1	Außenleiter 1	braun
L2	Außenleiter 2	schwarz
L3	Außenleiter 3	grau
N	Neutralleiter	blau
PE	Schutzleiter	grün-gelb

- Netzstecker des abgeschalteten Gerätes in entsprechende Steckdose einstecken.

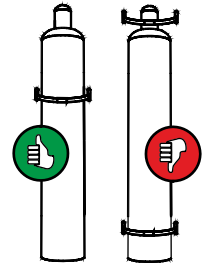
5.2 Schutzgasversorgung

⚠️ WARNUNG



Verletzungsgefahr durch falsche Handhabung von Schutzgasflaschen! Nicht ordnungsgemäße oder unzureichende Befestigung von Schutzgasflaschen kann zu schweren Verletzungen führen!

- Schutzgasflasche in die dafür vorgesehenen Aufnahmen stellen und mit Sicherungselementen (Kette / Gurt) sichern!
- Die Befestigung muss in der oberen Hälfte der Schutzgasflasche erfolgen!
- Sicherungselemente müssen eng am Flaschenumfang anliegen!



Die ungehinderte Schutzgasversorgung von der Schutzgasflasche bis zum Schweißbrenner ist Grundvoraussetzung für optimale Schweißergebnisse. Darüber hinaus kann eine verstopfte Schutzgasversorgung zur Zerstörung des Schweißbrenners führen!

- **Gelbe Schutzkappe bei nicht Gebrauch des Schutzgasanschlusses wieder aufstecken!**
- **Alle Schutzgasverbindungen gasdicht herstellen!**

5.2.1 Anschluss Druckminderer

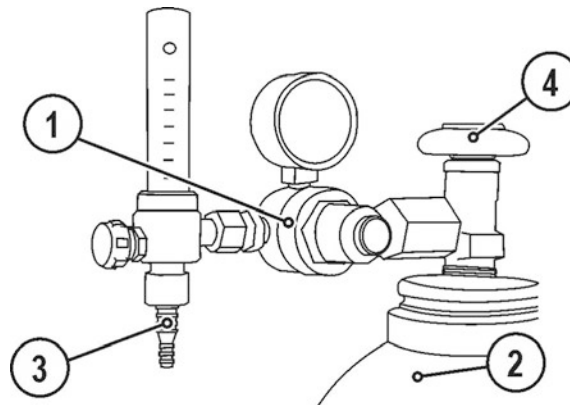


Abbildung 5-7

Pos.	Symbol	Beschreibung
1		Druckminderer
2		Schutzgasflasche
3		Ausgangsseite Druckminderer
4		Gasflaschenventil

- Vor dem Anschluss des Druckminderers an der Gasflasche das Flaschenventil kurz öffnen, um eventuelle Verschmutzungen auszublasen.
- Druckminderer an Gasflaschenventil gasdicht festschrauben.
- Überwurfmutter des Gasschlauchanschlusses an „Ausgangsseite Druckminderer“ verschrauben.

5.2.1.1 Anschluss Schutzgasschlauch

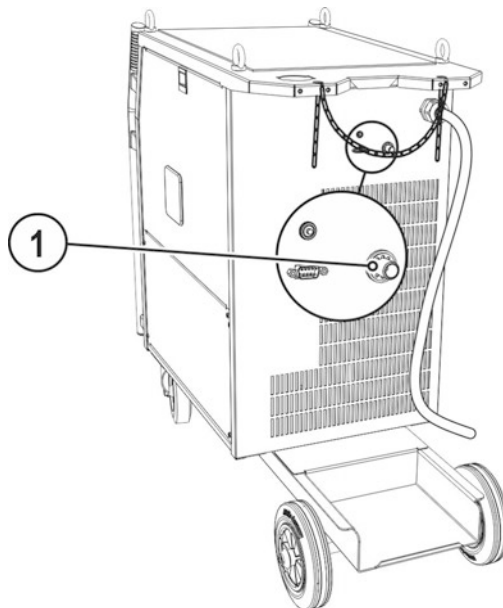


Abbildung 5-8

Pos.	Symbol	Beschreibung
1		Anschlussnippel G $\frac{1}{4}$ " , Schutzgasanschluss

- Überwurfmutter der Schutzgasleitung am Anschlussnippel G $\frac{1}{4}$ " anschließen.

5.2.1.2 Einstellung Schutzgasmenge

VORSICHT



Elektrischer Schlag!

Bei Einstellung der Schutzgasmenge stehen am Schweißbrenner Leerlaufspannung oder ggf. Hochspannungszündimpulse an, die bei Berührung zu Stromschlägen und Verbrennungen führen können.

- Schweißbrenner während des Einstellvorgangs elektrisch isoliert gegenüber Mensch, Tier oder Sachgegenständen halten.

Sowohl eine zu geringe, als auch eine zu hohe Schutzgaseinstellung kann Luft ans Schweißbad bringen und in der Folge zu Porenbildung führen. Schutzgasmenge entsprechend der Schweißaufgabe anpassen!

- Gasflaschenventil langsam öffnen.
- Druckminderer öffnen.
- Stromquelle am Netz- oder Hauptschalter einschalten.
- Funktion Gastest > siehe Kapitel 5.2.1.3 auslösen (Schweißspannung und Drahtvorschubmotor bleiben abgeschaltet - kein versehentliches Zünden des Lichtbogens).
- Gasmenge am Druckminderer je nach Anwendung einstellen.

Einstellhinweise

Schweißverfahren	Empfohlene Schutzgasmenge
MAG-Schweißen	Drahtdurchmesser x 11,5 = l/min
MIG-Löten	Drahtdurchmesser x 11,5 = l/min
MIG-Schweißen (Aluminium)	Drahtdurchmesser x 13,5 = l/min (100 % Argon)
WIG	Gasdüsendurchmesser in mm entspricht l/min Gasdurchfluss

Heliumreiche Gasgemische erfordern eine höhere Gasmenge!

Anhand folgender Tabelle sollte die ermittelte Gasmenge ggf. korrigiert werden:

Schutzgas	Faktor
75 % Ar / 25 % He	1,14
50 % Ar / 50 % He	1,35
25 % Ar / 75 % He	1,75
100 % He	3,16

5.2.1.3 Gastest

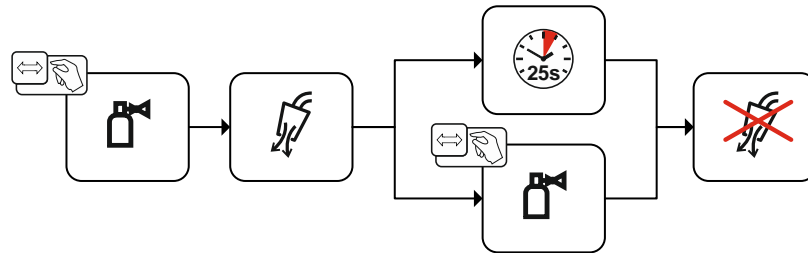


Abbildung 5-9

5.2.1.4 Schlauchpaket spülen

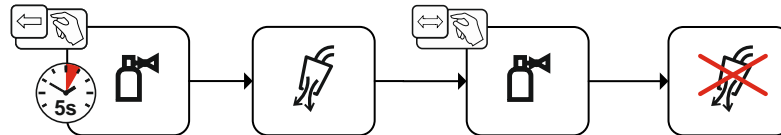


Abbildung 5-10

5.3 Schweißdatenanzeige

Links und rechts der Steuerungsanzeigen finden sich die Drucktasten „Parameterwahl“ (▼). Sie dienen der Auswahl anzuzeigender Schweißparameter.

Jeder Tastendruck schaltet die Anzeige zum nächsten Parameter weiter (LED neben der Drucktaste zeigen die Auswahl an). Nach Erreichen des letzten Parameters wird beim Ersten neu begonnen.



Abbildung 5-11

Angezeigt werden:

- Sollwerte (vor dem Schweißen)
- Istwerte (während dem Schweißen)
- Holdwerte (nach dem Schweißen)

MIG/MAG

Parameter	Sollwerte	Istwerte	Holdwerte
Schweißstrom	<input checked="" type="checkbox"/>	<input checked="" type="checkbox"/>	<input checked="" type="checkbox"/>
Materialdicke	<input checked="" type="checkbox"/>	<input type="checkbox"/>	<input type="checkbox"/>
Drahtgeschwindigkeit	<input checked="" type="checkbox"/>	<input checked="" type="checkbox"/>	<input checked="" type="checkbox"/>
Schweißspannung	<input checked="" type="checkbox"/>	<input checked="" type="checkbox"/>	<input checked="" type="checkbox"/>
Schweißleistung	<input type="checkbox"/>	<input checked="" type="checkbox"/>	<input checked="" type="checkbox"/>

WIG

Parameter	Sollwerte	Istwerte	Holdwerte
Schweißstrom	<input checked="" type="checkbox"/>	<input checked="" type="checkbox"/>	<input checked="" type="checkbox"/>
Schweißspannung	<input checked="" type="checkbox"/>	<input checked="" type="checkbox"/>	<input checked="" type="checkbox"/>
Schweißleistung	<input type="checkbox"/>	<input checked="" type="checkbox"/>	<input checked="" type="checkbox"/>

E-Hand

Parameter	Sollwerte	Istwerte	Holdwerte
Schweißstrom	<input checked="" type="checkbox"/>	<input checked="" type="checkbox"/>	<input type="checkbox"/>
Schweißspannung	<input checked="" type="checkbox"/>	<input checked="" type="checkbox"/>	<input type="checkbox"/>
Schweißleistung	<input type="checkbox"/>	<input checked="" type="checkbox"/>	<input type="checkbox"/>

Bei Einstellungsänderungen (z. B. Drahtgeschwindigkeit) schaltet die Anzeige sofort auf Sollwerteeinstellung um.

5.4 MIG/MAG-Schweißen

5.4.1 Anschluss Schweißbrenner und Werkstückleitung



Geräteschäden durch unsachgemäß angeschlossene Kühlmittleitungen!

Bei nicht sachgemäß angeschlossenen Kühlmittleitungen oder der Verwendung eines gasgekühlten Schweißbrenners wird der Kühlmittelkreislauf unterbrochen und es können Geräteschäden auftreten.

- **Alle Kühlmittleitungen ordnungsgemäß anschließen!**
- **Schlauchpaket und Brennerschlauchpaket komplett ausrollen!**
- **Maximale Schlauchpaketlänge beachten > siehe Kapitel 9.**
- **Bei Verwendung eines gasgekühlten Schweißbrenners, Kühlmittelkreislauf mit einer Schlauchbrücke herstellen > siehe Kapitel 5.1.5.2.**



Ab Werk ist der Eurozentralanschluss mit einem Kapillarrohr für Schweißbrenner mit Drahtführungsspirale ausgestattet. Wird ein Schweißbrenner mit Drahtführungsseele verwendet, muss umgerüstet werden!

- **Schweißbrenner mit Drahtführungsseele > mit Führungsrohr betreiben!**
- **Schweißbrenner mit Drahtführungsspirale > mit Kapillarrohr betreiben!**

Entsprechend Drahtelektroden Durchmesser und Drahtelektrodenart muss entweder eine Drahtführungsspirale oder Drahtführungsseele mit passendem Innendurchmesser im Schweißbrenner eingesetzt werden!

Empfehlung:


- Zum Schweißen harter, unlegierter Drahtelektroden (Stahl) Drahtführungsspirale Stahl verwenden.
- Zum Schweißen harter, hochlegierter Drahtelektroden (CrNi) Drahtführungsspirale Chrom Nickel verwenden.
- Zum Schweißen oder Löten weicher Drahtelektroden, hochlegierter Drahtelektroden oder Aluminiumwerkstoffen eine Drahtführungsseele, z.B. Kunststoff- oder Teflonseele verwenden.

Vorbereitung zum Anschluss von Schweißbrennern mit Drahtführungsseele:

- Kapillarrohr drahtvorschubseitig in Richtung Eurozentralanschluss verschieben und dort entnehmen.
- Führungsrohr der Drahtführungsseele vom Eurozentralanschluss aus einschieben.
- Zentralstecker des Schweißbrenners mit noch überlanger Drahtführungsseele vorsichtig in den Eurozentralanschluss einführen und mit Überwurfmutter verschrauben.
- Drahtführungsseele mit Seelencutter > siehe Kapitel 9 kurz vor der Drahtvorschubrolle ablängen.
- Zentralstecker des Schweißbrenners lösen und herausziehen.
- Abgetrenntes Ende der Drahtführungsseele mit einem Drahtführungsseelenspitzer > siehe Kapitel 9 sauber entgraten und anspitzen.

Vorbereitung zum Anschluss von Schweißbrennern mit Drahtführungsspirale:

- Eurozentralanschluss auf korrekten Sitz des Kapillarrohrs hin prüfen!

 **Einige Drahtelektroden (z. B. selbstschützender Fülldraht) sind mit negativer Polarität zu schweißen. In diesem Fall ist die Schweißstromleitung an der Schweißstrombuchse „-“, die Werkstückleitung an der Schweißstrombuchse „+“ anzuschließen. Hinweise des Elektrodenherstellers beachten!**

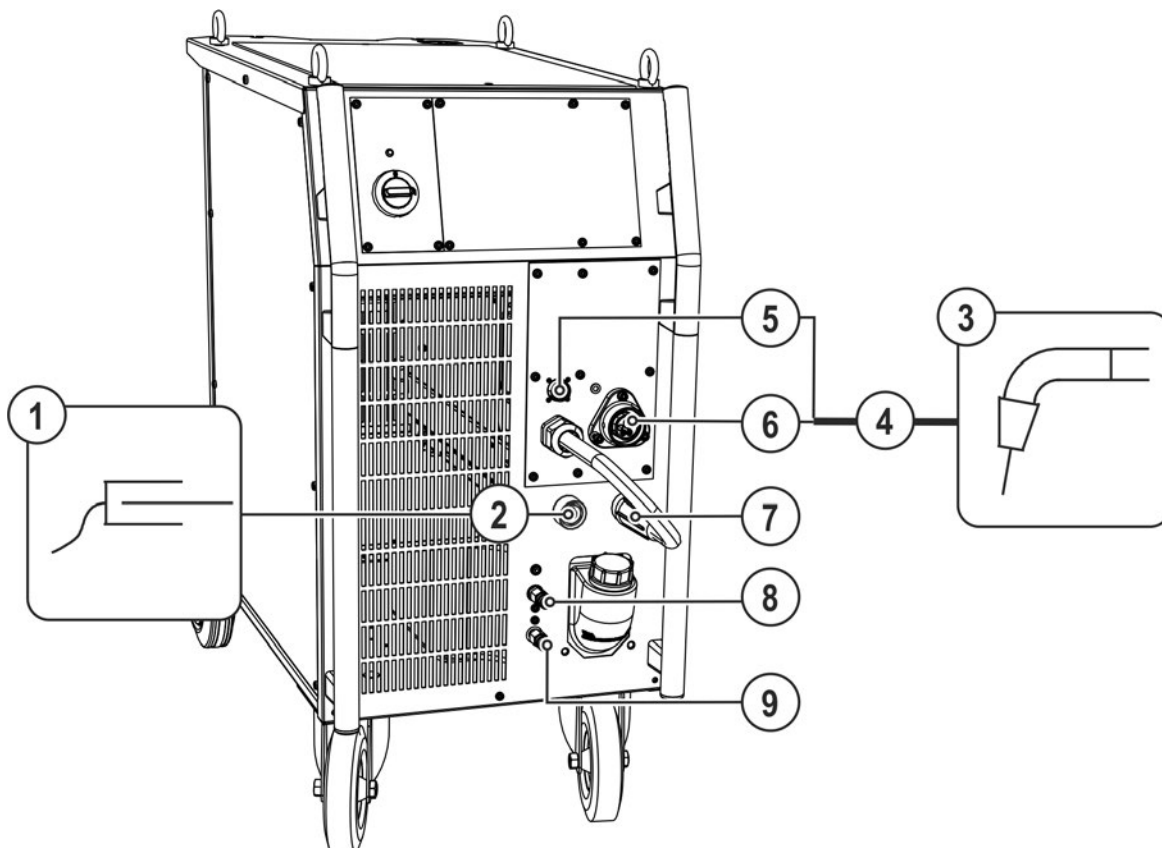


Abbildung 5-12

Pos.	Symbol	Beschreibung
1		Werkstück
2		Anschlussbuchse, Schweißstrom „-“ • ----- MIG/MAG-Schweißen: Werkstückanschluss
3		Schweißbrenner
4		Schweißbrennerschlauchpaket
5		Anschlussbuchse 19-polig (analog) Zum Anschluss analoger Zubehörkomponenten (Fernsteller, Steuerleitung, Schweißbrenner, etc.)
6		Schweißbrenneranschluss (Euro- oder Dinsezentralanschluss) Schweißstrom, Schutzgas und Brennertaster integriert
7		Schweißstromkabel, Polaritätswahl Schweißstrom zum Eurozentralanschluss / Brenner ermöglicht Polaritätswahl. • ----- MIG/MAG > Anschlussbuchse Schweißstrom „+“
8		Schnellverschlusskupplung (rot) Kühlmittelrücklauf
9		Schnellverschlusskupplung (blau) Kühlmittelvorlauf

- Zentralstecker des Schweißbrenners in den Eurozentralanschluss einführen und mit Überwurfmutter verschrauben.
- Stecker der Werkstückleitung in die Anschlussbuchse Schweißstrom „-“ stecken und verriegeln.
- Schweißstromkabel, Polaritätswahl in die Anschlussbuchse Schweißstrom + stecken und verriegeln.
- Brenner-Steuerleitungsstecker in Anschlussbuchse 19-polig stecken und verriegeln (nur MIG/MAG-Brenner mit zusätzlicher Steuerleitung).

Falls zutreffend:

- Anschlussnippel der Kühlwasserschläuche in entsprechende Schnellverschlusskupplungen einrasten: Rücklauf rot an Schnellverschlusskupplung, rot (Kühlmittelrücklauf) und Vorlauf blau an Schnellverschlusskupplung, blau (Kühlmittelvorlauf).

5.4.2 Drahtförderung

VORSICHT

**Verletzungsgefahr durch bewegliche Bauteile!**

Die Drahtvorschubgeräte sind mit beweglichen Bauteilen ausgestattet die Hände, Haare, Kleidungsstücke oder Werkzeuge erfassen und somit Personen verletzen können!

- Nicht in rotierende oder bewegliche Bauteile oder Antriebsteile greifen!
- Gehäuseabdeckungen bzw. Schutzklappen während des Betriebs geschlossen halten!

**Verletzungsgefahr durch unkontrolliert austretenden Schweißdraht!**

Der Schweißdraht kann mit hoher Geschwindigkeit gefördert werden und bei unsachgemäßer oder unvollständiger Drahtführung unkontrolliert austreten und Personen verletzen!

- Vor dem Netzanschluss die vollständige Drahtführung von der Drahtspule bis zum Schweißbrenner herstellen!
- Drahtführung in regelmäßigen Abständen kontrollieren!
- Während dem Betrieb alle Gehäuseabdeckungen bzw. Schutzklappen geschlossen halten!

5.4.2.1 Schutzklappe des Drahtvorschubantriebs öffnen



Für die folgenden Arbeitsschritte muss die Schutzklappe des Drahtvorschubantriebes geöffnet werden. Die Schutzklappe ist vor Arbeitsbeginn unbedingt wieder zu schließen.

- Schutzklappe entriegeln und öffnen.

5.4.2.2 Drahtspule einsetzen

⚠ VORSICHT



Verletzungsgefahr durch nicht ordnungsgemäß befestigte Drahtspule.
Eine nicht ordnungsgemäß befestigte Drahtspule kann sich von der Drahtspulenaufnahme lösen, herunterfallen und in der Folge Geräteschäden verursachen oder Personen verletzen.

- Drahtspule ordnungsgemäß auf der Drahtspulenaufnahme befestigen.
- Vor jedem Arbeitsbeginn die sichere Befestigung der Drahtspule kontrollieren.



Es können Standard Dornspulen D 300 verwendet werden. Zur Verwendung der genormten Korbspulen (DIN 8559) sind Adapter nötig > siehe Kapitel 9.

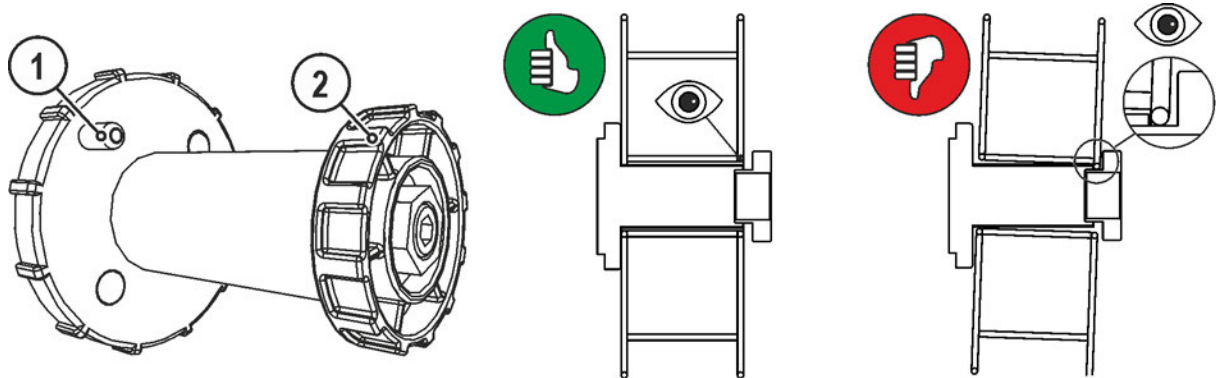


Abbildung 5-13

Pos.	Symbol	Beschreibung
1		Mitnehmerstift Zur Fixierung der Drahtspule
2		Rändelmutter Zur Fixierung der Drahtspule

- Rändelmutter von Drahtspulenaufnahme lösen.
- Schweißdrahtspule auf der Drahtspulenaufnahme so fixieren, dass der Mitnehmerstift in der Spulenbohrung einrastet.
- Drahtspule mit Rändelmutter wieder befestigen.

5.4.2.3 Drahtvorschubrollen wechseln

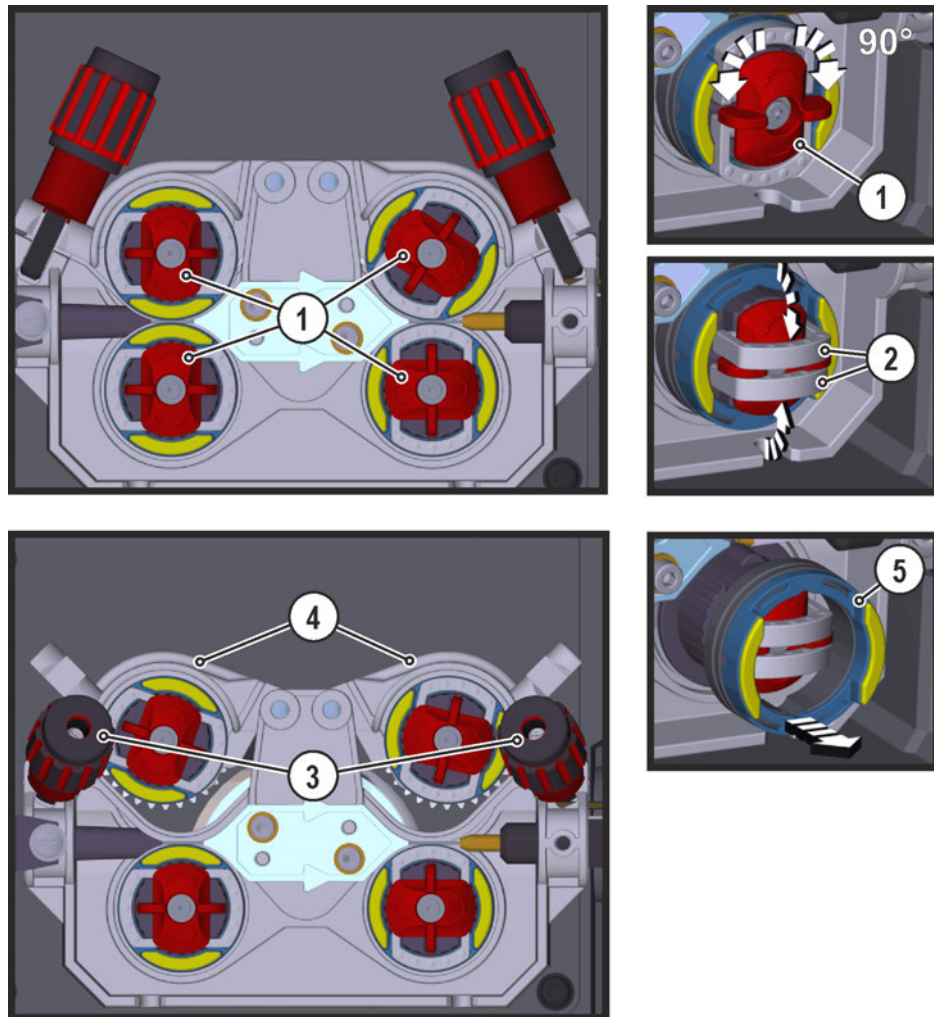


Abbildung 5-14

Pos.	Symbol	Beschreibung
1		Knebel Mit dem Knebel werden die Verschlussbügel der Drahtvorschubrollen fixiert.
2		Verschlussbügel Mit den Verschlussbügeln werden die Drahtvorschubrollen fixiert.
3		Druckeinheit Fixierung der Spanneinheit und Einstellen des Anpressdruckes.
4		Spanneinheit
5		Drahtvorschubrolle siehe Tabelle Übersicht Drahtvorschubrolle

- Knebel um 90° in oder gegen den Uhrzeigersinn drehen (Knebel rastet ein).
- Verschlussbügel um 90° nach außen klappen.
- Druckeinheiten lösen und umklappen (Spanneinheiten mit Gegendruckrollen klappen automatisch hoch).
- Drahtvorschubrollen von der Rollenaufnahme abziehen.
- Neue Drahtvorschubrollen unter Beachtung der Tabelle "Übersicht Drahtvorschubrollen" wählen und den Antrieb in umgekehrter Reihenfolge wieder zusammensetzen.



Mangelhafte Schweißergebnisse durch gestörte Drahtförderung!

Die Drahtvorschubrollen müssen zu Drahtdurchmesser und Material passen. Zur Unterscheidung sind die Drahtvorschubrollen farbig gekennzeichnet (siehe Tabelle Übersicht Drahtvorschubrollen). Bei Verwendung von Drahtdurchmessern > 1,6 mm muss der Antrieb auf das Drahtführungsset ON WF 2,0-3,2MM EFEED umgerüstet werden > siehe Kapitel 10.

Tabelle Übersicht Drahtvorschubrollen:

Material	Durchmesser		Farbcode		Nutform
	Ø mm	Ø inch			
Stahl Edelstahl Löten	0,6	.023	einfarbig	hellrosa	 V-Nut
	0,8	.030		weiß	
	0,9 / 1,0	.035 / .040		blau	
	1,2	.045		rot	
	1,4	.052		grün	
	1,6	.060		schwarz	
	2,0	.080		grau	
	2,4	.095		braun	
	2,8	.110		hellgrün	
	3,2	.125		lila	
Aluminium	0,8	.030	zweifarbige	weiß	 U-Nut
	0,9 / 1,0	.035 / .040		blau	
	1,2	.045		rot	
	1,6	.060		schwarz	
	2,0	.080		grau	
	2,4	.095		braun	
	2,8	.110		hellgrün	
	3,2	.125		lila	
Fülldraht	0,8	.030	zweifarbige	weiß	 V-Nut, gerändelt
	0,9	.035		blau	
	1,0	.040		rot	
	1,2	.045		grün	
	1,4	.052		schwarz	
	1,6	.060		grau	
	2,0	.080		braun	
	2,4	.095		orange	

5.4.2.4 Drahtelektrode einfädeln

⚠ VORSICHT

Verletzungsgefahr durch aus dem Schweißbrenner austretenden Schweißdraht!
Der Schweißdraht kann mit hoher Geschwindigkeit aus dem Schweißbrenner austreten und Körperteile sowie Gesicht und Auge verletzen!

- Schweißbrenner nie auf den eigenen Körper oder andere Personen richten!



Durch ungeeigneten Anpressdruck wird der Verschleiß der Drahtvorschubrollen erhöht!

- **Der Anpressdruck muss an den Einstellmuttern der Druckeinheiten so eingestellt werden, dass die Drahtelektrode gefördert wird, jedoch durchrutscht, wenn die Drahtspule blockiert!**
- **Anpressdruck der vorderen Rollen (in Vorschubrichtung gesehen) höher einstellen!**



Die Einfädelgeschwindigkeit kann, durch gleichzeitiges Drücken der Drucktaste Drahteinfädeln und Drehen am Drehknopf Drahtgeschwindigkeit, stufenlos eingestellt werden. In der linken Anzeige der Gerätesteuerung wird die gewählte Einfädelgeschwindigkeit und in der rechten Anzeige der aktuelle Motorstrom des Drahtvorschubantriebes angezeigt.

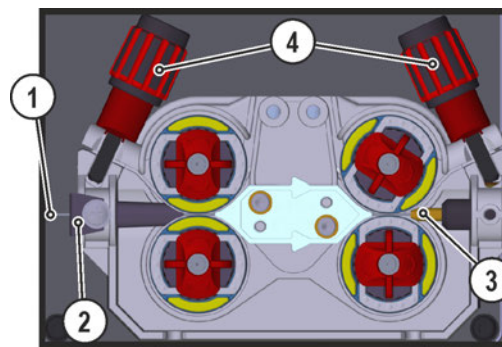


Abbildung 5-15

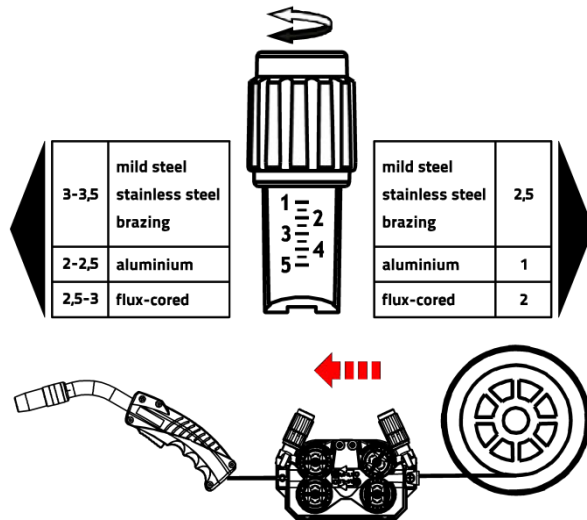
Pos.	Symbol	Beschreibung
1		Schweißdraht
2		Drahteinlaufnippel
3		Drahtführungsrohr
4		Einstellmutter

- Brennerschlauchpaket gestreckt auslegen.
- Schweißdraht vorsichtig von der Drahtspule abwickeln und in den Drahteinlaufnippel bis zu den Drahtrollen einführen.
- Einfädeltaste Betätigen (der Schweißdraht wird vom Antrieb aufgenommen und automatisch bis zum Wiederaustritt am Schweißbrenner geführt).

Voraussetzung für den automatischen Einfädelvorgang ist die korrekte Vorbereitung der Drahtführung insbesondere im Bereich des Kapillar- bzw. Drahtführungsrohres > siehe Kapitel 5.4.1.

- Der Anpressdruck muss in Abhängigkeit vom verwendeten Zusatzwerkstoff an den Einstellmuttern der Druckeinheiten für jede Seite (Drahteingang / Drahtausgang) getrennt eingestellt werden. Eine Tabelle mit Einstellwerten befindet sich auf einem Aufkleber in der Nähe des Drahtvorschubantriebes:

Variante 1: linksseitige Einbaulage



Variante 2: rechtsseitige Einbaulage

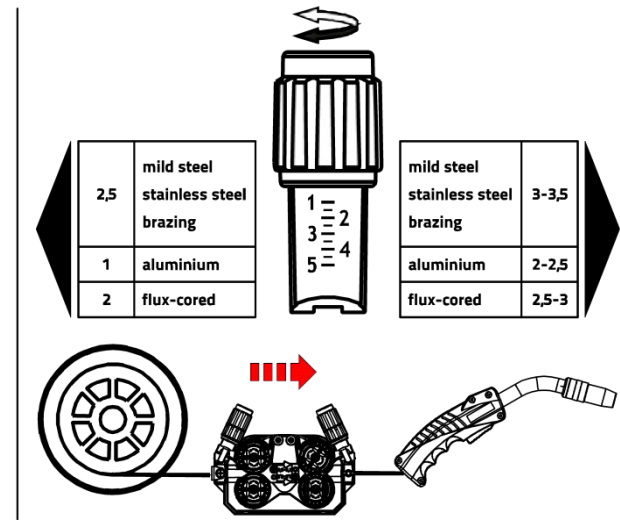


Abbildung 5-16

Automatischer Einfädelstopp

Schweißbrenner während des Einfädelvorgangs auf das Werkstück aufsetzen. Der Schweißdraht wird nun so lange eingefädelt bis er auf das Werkstück trifft.

5.4.2.5 Einstellung Spulenbremse

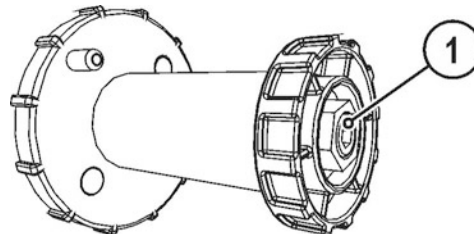


Abbildung 5-17

Pos.	Symbol	Beschreibung
1		Innensechskantschraube Befestigung der Drahtspulenaufnahme und Einstellung der Spulenbremse

- Innensechskantschraube (8 mm) im Uhrzeigersinn anziehen um die Bremswirkung zu erhöhen.

Spulenbremse soweit anziehen, dass sie bei Stopp des Drahtvorschubmotors nicht nachläuft aber im Betrieb nicht blockiert.

5.4.3 MIG/MAG-Schweißaufgabendefinition

Diese Geräteserie zeichnet sich durch einfache Bedienung bei hohem Funktionsumfang aus.

- eine Vielzahl von Schweißaufgaben (JOBS), bestehend aus Schweißverfahren, Materialart, Drahtdurchmesser und Schutzgasart) sind bereits vordefiniert > *siehe Kapitel 11.1.*
- Benötigte Prozessparameter werden in Abhängigkeit vom vorgegebenen Arbeitspunkt (Einknopfbedienung über Drehgeber Drahtgeschwindigkeit) vom System errechnet.
- Weitere Parameter können bei Bedarf an der Gerätesteuerung oder auch mit der Schweißparametersoftware PC300.NET angepasst werden.

5.4.4 Schweißaufgabenwahl

5.4.4.1 Grundsweißparameter

Ändern der JOB-Nummer ist nur möglich wenn kein Schweißstrom fließt.

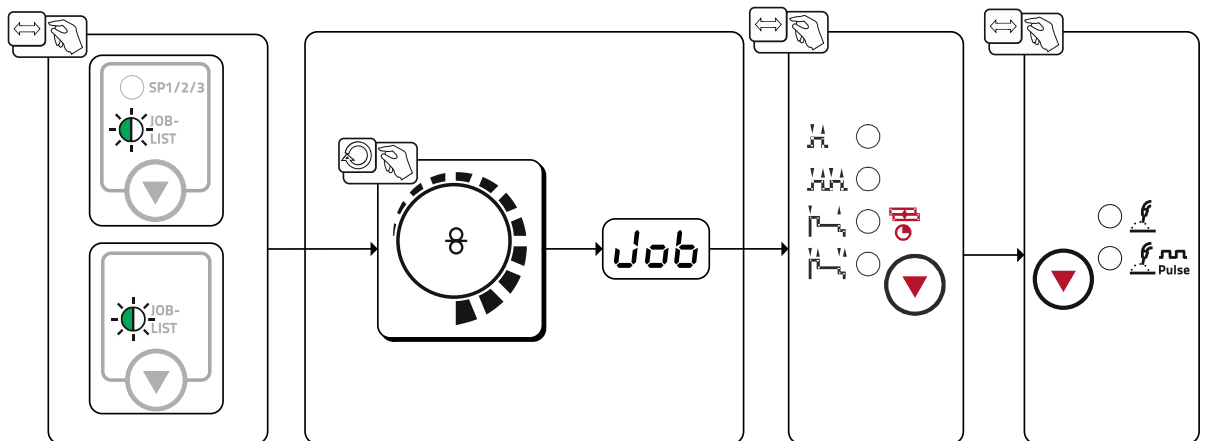


Abbildung 5-18

5.4.4.2 Drosselwirkung / Dynamik

Einstellbereich:

40: Lichtbogen hart und schmal, tiefer Einbrand.

-40: Lichtbogen weich und breit.

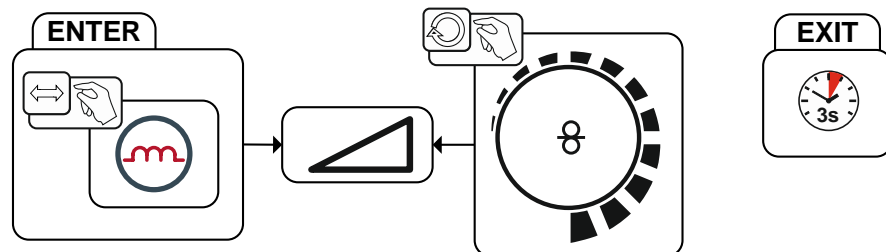


Abbildung 5-19

5.4.4.3 superPuls

Beim superPuls wird zwischen Hauptprogramm (PA) und vermindertem Hauptprogramm (PB) hin- und hergeschaltet. Diese Funktion wird z. B. im Dünnblechbereich eingesetzt, um gezielt den Wärmeeintrag zu reduzieren oder in Zwangspositionen ohne pendeln zu Schweißen.

superPuls in Kombination mit EWM-Schweißprozessen bietet eine Vielfalt an Möglichkeiten. Um z.B. Steignähte ohne die Anwendung der so genannten "Tannenbaum-Technik" schweißen zu können, wird bei Anwahl von Programm 1 > siehe Kapitel 5.4.11 die entsprechende superpuls-Variante (materialabhängig) aktiviert. Die dazu passenden Superpuls-Parameter sind ab Werk voreingestellt.

Die Schweißleistung kann sowohl als Mittelwert (ab Werk) als auch ausschließlich von Programm A dargestellt werden. Bei eingeschalteter Mittelwertanzeige leuchten die Signalleuchten für Hauptprogramm (PA) und dem vermindertem Hauptprogramm (PB) gleichzeitig. Die Anzeigevarianten sind mit Sonderparameter P19 umschaltbar, > siehe Kapitel 5.11.

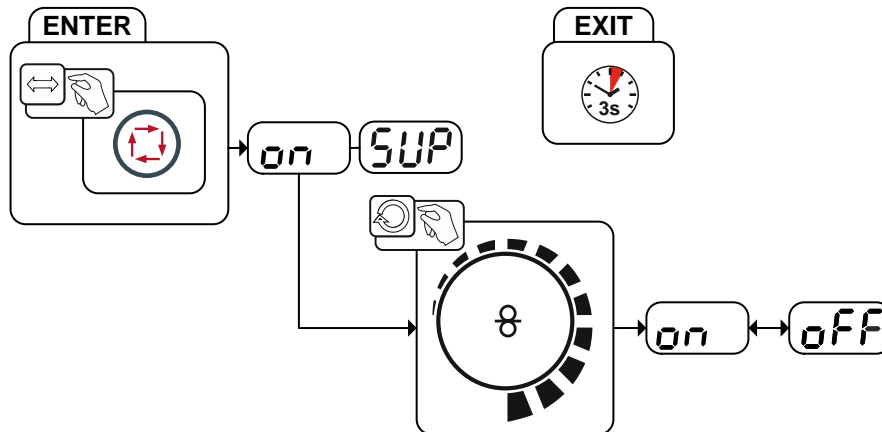


Abbildung 5-20

Anzeige	Einstellung / Anwahl
SUP	Anwahl superPuls Funktion ein- bzw. ausschalten
on	Einschalten Gerätefunktion einschalten
off	Ausschalten Gerätefunktion ausschalten

5.4.4.4 Drahrückbrand

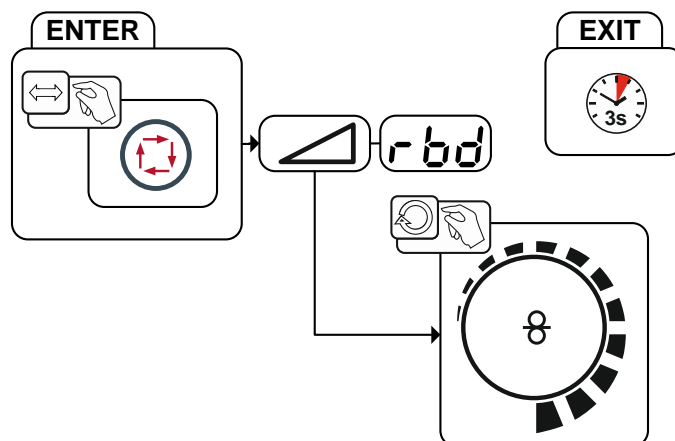


Abbildung 5-21

Anzeige	Einstellung / Anwahl
rbd	Drahrückbrand-Menü Drahrückbrand einstellen.

5.4.5 MIG/MAG-Arbeitspunkt

Der Arbeitspunkt (Schweißleistung) wird nach dem Prinzip der MIG/MAG-Einknopfbedienung vorgegeben, d. h. der Anwender kann wahlweise zur Vorgabe seines Arbeitspunktes den Schweißstrom, die Drahtgeschwindigkeit oder die Materialdicke einstellen. Das digitale System errechnet die optimalen Werte für die benötigte Schweißspannung.

5.4.5.1 Arbeitspunkteinstellung wahlweise über Schweißstrom, Materialdicke oder Drahtgeschwindigkeit

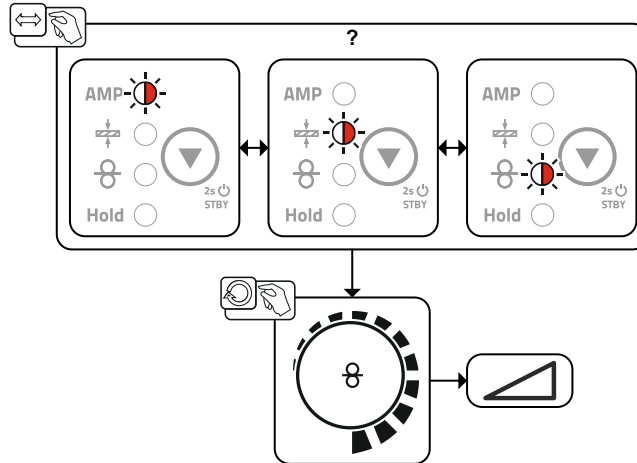


Abbildung 5-22

Anwendungsbeispiel (Einstellung über Materialdicke)

Die erforderliche Drahtgeschwindigkeit ist nicht bekannt und soll ermittelt werden.

- Schweißaufgabe JOB 76 wählen (> siehe Kapitel 5.4.4): Material = AlMg, Gas = Ar 100 %, Drahtdurchmesser = 1,2 mm.
- Anzeige auf Materialdicke umschalten.
- Materialdicke (Werkstück) messen.
- Den gemessenen Wert z. B. 5 mm an der Gerätesteuerung einstellen.
Dieser eingestellte Wert entspricht einer bestimmten Drahtgeschwindigkeit. Durch Umschalten der Anzeige auf diesen Parameter kann der zugehörige Wert angezeigt werden.

5 mm Materialdicke entsprechen in diesem Beispiel 8,4 m/min Drahtgeschwindigkeit.

Angaben der Materialdicke in Schweißprogrammen beziehen sich i.d.R. auf Kehlnähte in Schweißposition PB, sind als Richtwerte zu betrachten und können in anderen Schweißpositionen abweichen.

5.4.5.2 Vorgabe Korrektur der Lichtbogenlänge

Bei Bedarf kann die Lichtbogenlänge (Schweißspannung) für die individuelle Schweißaufgabe um +/- 9,9 V korrigiert werden.

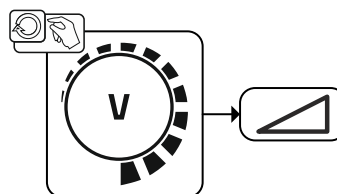


Abbildung 5-23

5.4.5.3 Zubehörkomponenten zur Arbeitspunkteinstellung

Die Arbeitspunkteinstellung kann auch von verschiedenen Zubehörkomponenten aus, wie z. B. Fernstellern, Sonderschweißbrennern oder Roboter- / Industriebusinterfaces (optionale Automatisierungsschnittstelle erforderlich, nicht bei allen Geräten dieser Serie möglich!) erfolgen.

Eine Übersicht an Zubehörkomponenten > siehe Kapitel 9. Nähere Beschreibung der einzelnen Geräte und ihrer Funktionen siehe Betriebsanleitung zum jeweiligen Gerät.

5.4.6 forceArc / forceArc puls

Wärmeminimierter, richtungsstabiler und druckvoller Hochleistungslichtbogen mit tiefem Einbrand für den oberen Leistungsbereich. Un-, niedrig- und hochlegierte Stähle, sowie hochfeste Feinkornbaustähle.

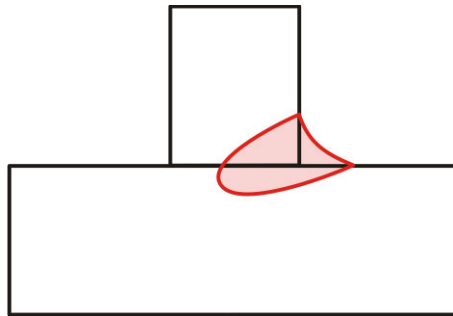


Abbildung 5-24

- Kleinerer Nahtöffnungswinkel durch tiefen Einbrand und richtungsstabilen Lichtbogen
- Hervorragende Wurzel- und Flankenerfassung
- Sicheres Schweißen auch mit sehr langen Drahtenden (Stickout)
- Reduzierung von Einbrandkerben
- Un-, niedrig- und hochlegierte Stähle sowie hochfeste Feinkornbaustähle
- Manuelle und automatisierte Anwendungen

forceArc-Schweißen ab:		Ø Draht (mm)							
		0,8		1		1,2		1,6	
Material	Gas	JOB	⊘	JOB	⊘	JOB	⊘	JOB	⊘
Stahl	Ar 91-99%	190	17,0	254	12,0	255	9,5	256	7,0
	Ar 80-90%	189	17,0	179	12,0	180	9,5	181	6,0
CrNi	Ar 91-99%	-	-	251	12,0	252	12,0	253	6,0

Nach Anwahl des forceArc Verfahrens > siehe Kapitel 5.4.4 stehen diese Eigenschaften zur Verfügung.

Ebenso wie beim Impulslichtbogenschweißen ist beim forceArc-Schweißen besonders auf gute Qualität der Schweißstromanbindung zu achten!

- Schweißstromleitungen möglichst kurz halten und Leitungsquerschnitte ausreichend dimensionieren!
- Schweißstromleitungen, Schweißbrenner- und ggf. Zwischenschlauchpakete vollständig abrollen. Schlaufen vermeiden!
- Dem hohen Leistungsbereich angepasste, wassergekühlte Schweißbrenner verwenden.
- Beim Verschweißen von unlegiertem Stahl, Schweißdraht mit ausreichend Verkupferung verwenden. Die Drahtspule sollte Lagenspülung aufweisen.



Instabiler Lichtbogen!

Nicht vollständig abgerollte Schweißstromleitungen können Störungen (Flackern) des Lichtbogens hervorrufen.

- **Schweißstromleitungen, Schweißbrenner- und ggf. Zwischenschlauchpakete vollständig abrollen. Schlaufen vermeiden!**

5.4.7 rootArc / rootArc puls

Perfekt modellierbarer Kurzlichtbogen zur mühelosen Spaltüberbrückung speziell auch für Zwangslagenschweißung.

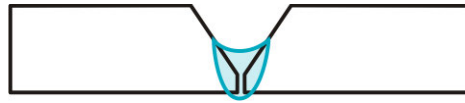


Abbildung 5-25

- Spritzerreduzierung im Vergleich zum Standard-Kurzlichtbogen
- Gute Wurzel Ausbildung und sichere Flankenerfassung
- Un- und niedriglegierte Stähle
- Manuelle und automatisierte Anwendungen

rootArc-Schweißen bis:		Ø Draht (mm)											
		0,6		0,8		0,9		1		1,2		1,6	
Material	Gas	JOB	Ø	JOB	Ø	JOB	Ø	JOB	Ø	JOB	Ø	JOB	Ø
Stahl	CO ₂	-	-	-	-	-	-	204	7,0	205	5,0	-	-
	Ar 80-90%	-	-	-	-	-	-	206	8,0	207	6,0	-	-



Instabiler Lichtbogen!





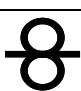
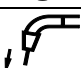







Nicht vollständig abgerollte Schweißstromleitungen können Störungen (Flackern) des Lichtbogens hervorrufen.

- **Schweißstromleitungen, Schweißbrenner- und ggf. Zwischenschlauchpakete vollständig abrollen. Schlaufen vermeiden!**

5.4.8 MIG/MAG-Funktionsabläufe / Betriebsarten

 *Schweißparameter wie z. B. Gasvorströmen, Drahrückbrand etc. sind für eine Vielzahl von Anwendungen optimal voreingestellt (können jedoch bei Bedarf angepasst werden).*

5.4.8.1 Zeichen- und Funktionserklärung

Symbol	Bedeutung
	Brennertaster betätigen
	Brennertaster loslassen
	Brennertaster tippen (kurzes Drücken und Loslassen)
	Schutzgas strömt
I	Schweißleistung
	Drahtelektrode wird gefördert
	Drahteinschleichen
	Drahrückbrand
	Gasvorströmen
	Gasnachströmen
	2-Takt
	2-Takt-Spezial
	4-Takt
	4-Takt-Spezial
t	Zeit
P _{START}	Startprogramm
P _A	Hauptprogramm
P _B	vermindertes Hauptprogramm
P _{END}	Endprogramm
t ₂	Punktzeit

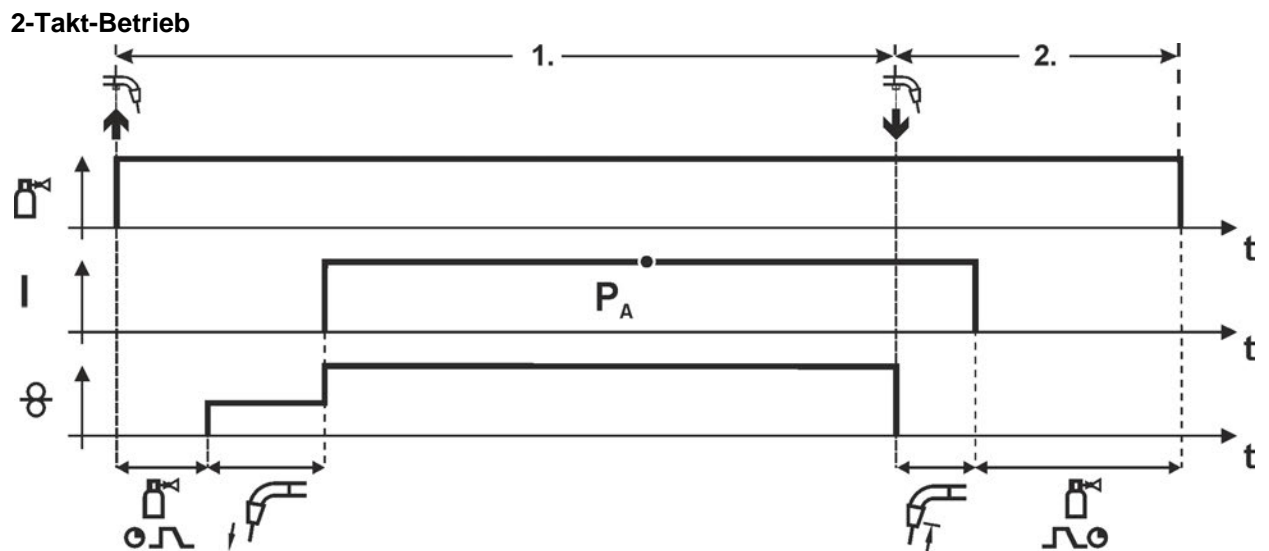


Abbildung 5-26

1.Takt

- Brenntaster betätigen und halten.
- Schutzgas strömt aus (Gasvorströmen).
- Drahtvorschubmotor läuft mit „Einschleichgeschwindigkeit“.
- Lichtbogen zündet nachdem die Drahtelektrode auf das Werkstück auftrifft, Schweißstrom fließt.
- Drahtvorschubgeschwindigkeit erhöht sich auf den eingestellten Sollwert.

2.Takt

- Brenntaster loslassen.
- Drahtvorschubmotor stoppt.
- Lichtbogen erlischt nach Ablauf der eingestellten Drahrückbrandzeit.
- Gasnachströmzeit läuft ab.

2-Takt-Betrieb mit Superpuls

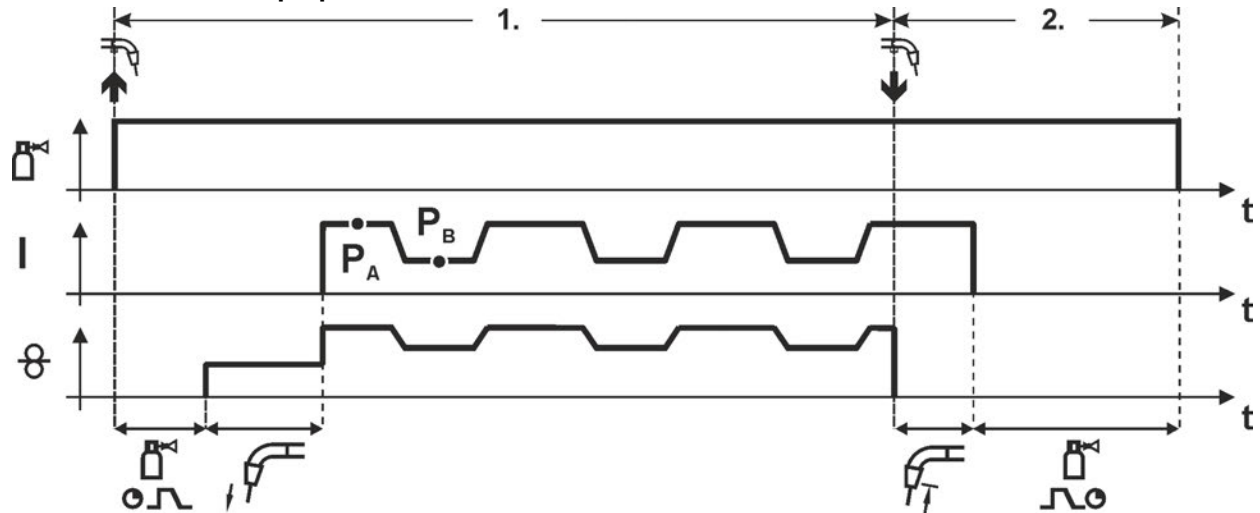


Abbildung 5-27

1.Takt

- Brenntaster betätigen und halten.
- Schutzgas strömt aus (Gasvorströmen).
- Drahtvorschubmotor läuft mit „Einschleichgeschwindigkeit“.
- Lichtbogen zündet nachdem die Drahtelektrode auf das Werkstück auftrifft, Schweißstrom fließt.
- Starten der Superpuls-Funktion beginnend mit dem Hauptprogramm P_A : Die Schweißparameter wechseln mit den vorgegebenen Zeiten (t_2 und t_3) zwischen dem Hauptprogramm P_A und dem verminderten Hauptprogramm P_B .

2.Takt

- Brenntaster loslassen.
- Superpuls-Funktion wird beendet.
- Drahtvorschubmotor stoppt.
- Lichtbogen erlischt nach Ablauf der eingestellten Drahrückbrandzeit.
- Gasnachströmzeit läuft ab.

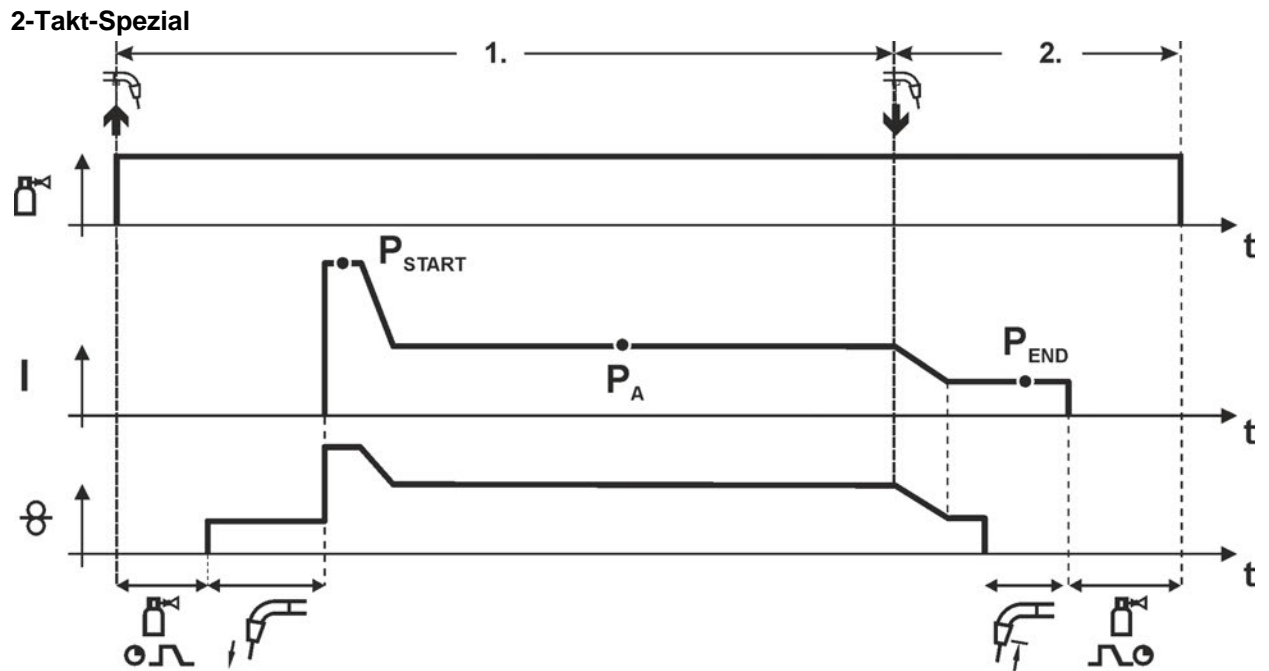


Abbildung 5-28

1.Takt

- Brenntaster betätigen und halten.
- Schutzgas strömt aus (Gasvorströmen).
- Drahtvorschubmotor läuft mit „Einschleichgeschwindigkeit“.
- Lichtbogen zündet nachdem die Drahtelektrode auf das Werkstück auftrifft, Schweißstrom fließt (Startprogramm P_{START} für die Zeit t_{start}).
- Slope auf Hauptprogramm P_A .

2.Takt

- Brenntaster loslassen.
- Slope zum Endprogramm P_{END} für die Zeit t_{end} .
- Drahtvorschubmotor stoppt.
- Lichtbogen erlischt nach Ablauf der eingestellten Drahrückbrandzeit.
- Gasnachströmzeit läuft ab.

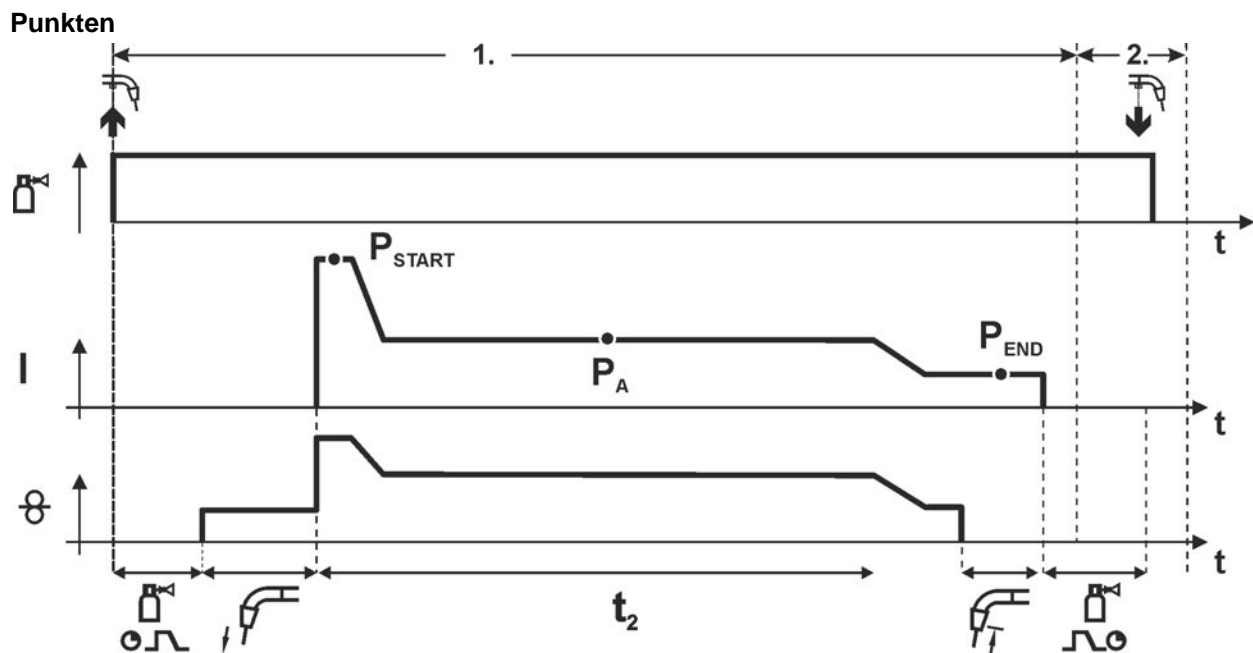


Abbildung 5-29

 Die Startzeit t_{start} muss zur Punktzeit t_2 addiert werden.

1.Takt

- Brenntaster betätigen und halten.
- Schutzgas strömt aus (Gasvorströmen).
- Drahtvorschubmotor läuft mit „Einschleichgeschwindigkeit“.
- Lichtbogen zündet nachdem die Drahtelektrode auf das Werkstück auftrifft, Schweißstrom fließt (Startprogramm P_{START} , Punktzeit beginnt).
Slope auf Hauptprogramm P_A .
- Nach Ablauf der eingestellten Punktzeit erfolgt Slope auf Endprogramm P_{END} .
- Drahtvorschubmotor stoppt.
- Lichtbogen erlischt nach Ablauf der eingestellten Drahrückbrandzeit.
- Gasnachströmzeit läuft ab.

2.Takt

- Brenntaster loslassen.

Mit Loslassen des Brenntasters (Takt 2) wird der Schweißvorgang auch vor Ablauf der Punktzeit abgebrochen (Slope auf Endprogramm P_{END}).

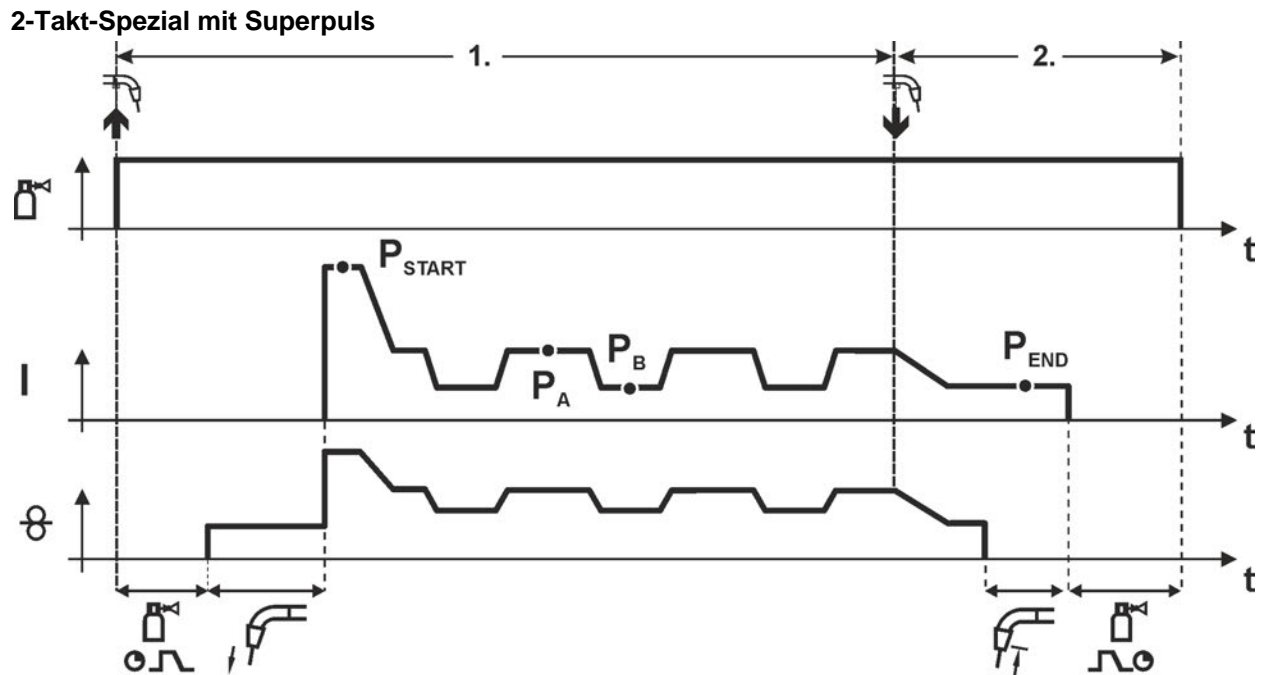


Abbildung 5-30

1.Takt

- Brennergastaster betätigen und halten.
- Schutzgas strömt aus (Gasvorströmen).
- Drahtvorschubmotor läuft mit „Einschleichgeschwindigkeit“.
- Lichtbogen zündet nachdem die Drahtelektrode auf das Werkstück auftrifft. Schweißstrom fließt (Startprogramm P_{START}) für die Zeit t_{start} .
- Slope auf Hauptprogramm P_A .
- Starten der Superpuls-Funktion beginnend mit dem Hauptprogramm P_A : Die Schweißparameter wechseln mit den vorgegebenen Zeiten (t_2 und t_3) zwischen dem Hauptprogramm P_A und dem verminderten Hauptprogramm P_B .

2.Takt

- Brennergastaster loslassen.
- Superpuls-Funktion wird beendet.
- Slope zum Endprogramm P_{END} für die Zeit t_{end} .
- Drahtvorschubmotor stoppt.
- Lichtbogen erlischt nach Ablauf der eingestellten Drahtrückbrandzeit.
- Gasnachströmzeit läuft ab.

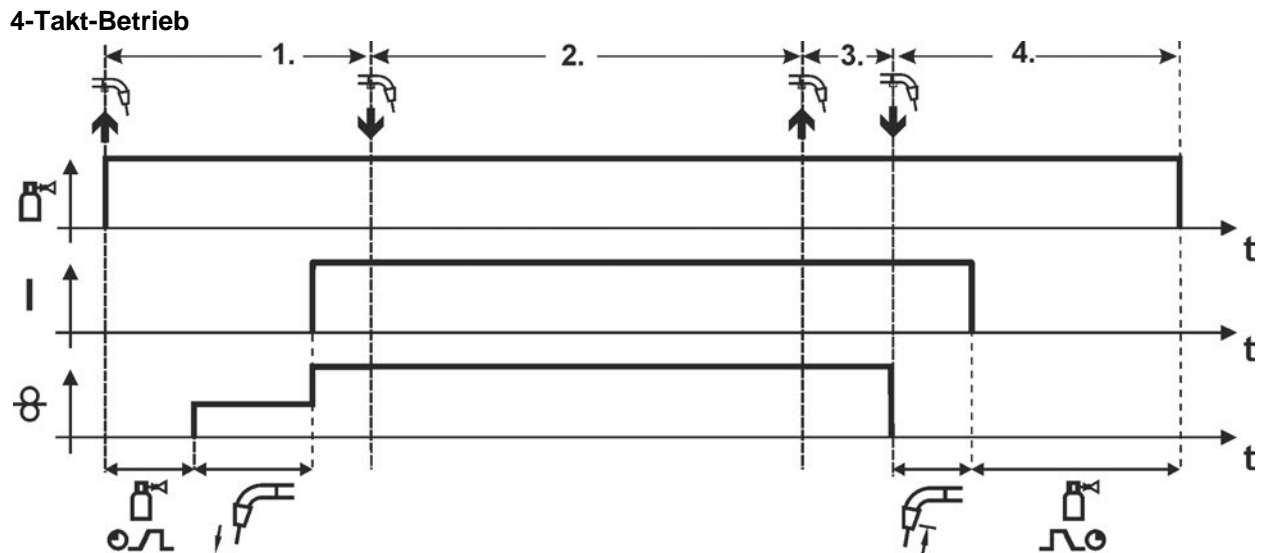


Abbildung 5-31

1.Takt

- Brenntaster betätigen und halten.
- Schutzgas strömt aus (Gasvorströmen).
- Drahtvorschubmotor läuft mit „Einschleichgeschwindigkeit“.
- Lichtbogen zündet nachdem die Drahtelektrode auf das Werkstück auftrifft. Schweißstrom fließt.
- Umschalten auf vorgewählte Drahtgeschwindigkeit (Hauptprogramm P_A).

2.Takt

- Brenntaster loslassen (ohne Auswirkung).

3.Takt

- Brenntaster betätigen (ohne Auswirkung).

4.Takt

- Brenntaster loslassen.
- Drahtvorschubmotor stoppt.
- Lichtbogen erlischt nach Ablauf der eingestellten Drahrückbrandzeit.
- Gasnachströmzeit läuft ab.

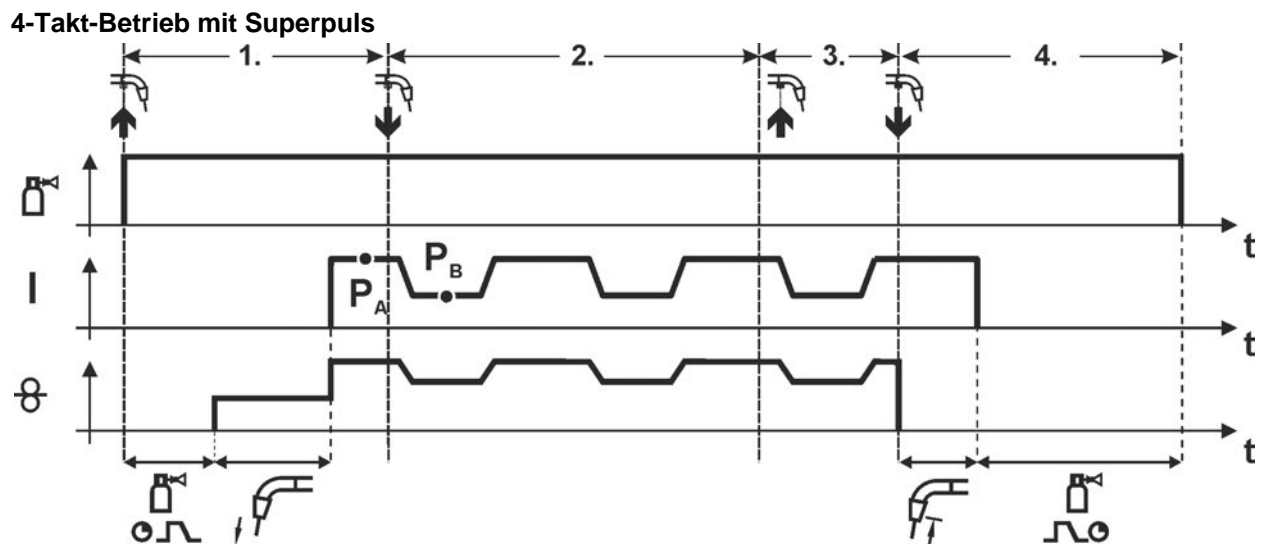


Abbildung 5-32

1.Takt:

- Brenntaster betätigen und halten.
- Schutzgas strömt aus (Gasvorströmen).
- Drahtvorschubmotor läuft mit „Einschleichgeschwindigkeit“.
- Lichtbogen zündet nachdem die Drahtelektrode auf das Werkstück auftrifft. Schweißstrom fließt.
- Starten der Superpuls-Funktion beginnend mit dem Hauptprogramm P_A. Die Schweißparameter wechseln mit den vorgegebenen Zeiten (t₂ und t₃) zwischen dem Hauptprogramm P_A und dem verminderten Hauptprogramm P_B.

2.Takt:

- Brenntaster loslassen (ohne Auswirkung).

3.Takt:

- Brenntaster betätigen (ohne Auswirkung).

4.Takt:

- Brenntaster loslassen.
- Superpuls-Funktion wird beendet.
- Drahtvorschubmotor stoppt.
- Lichtbogen erlischt nach Ablauf der eingestellten Drahrückbrandzeit.
- Gasnachströmzeit läuft ab.

4-Takt-Betrieb mit wechselnder Schweißart (Verfahrensumschaltung)

Zur Aktivierung bzw. Einstellung der Funktion > siehe Kapitel 5.4.15.

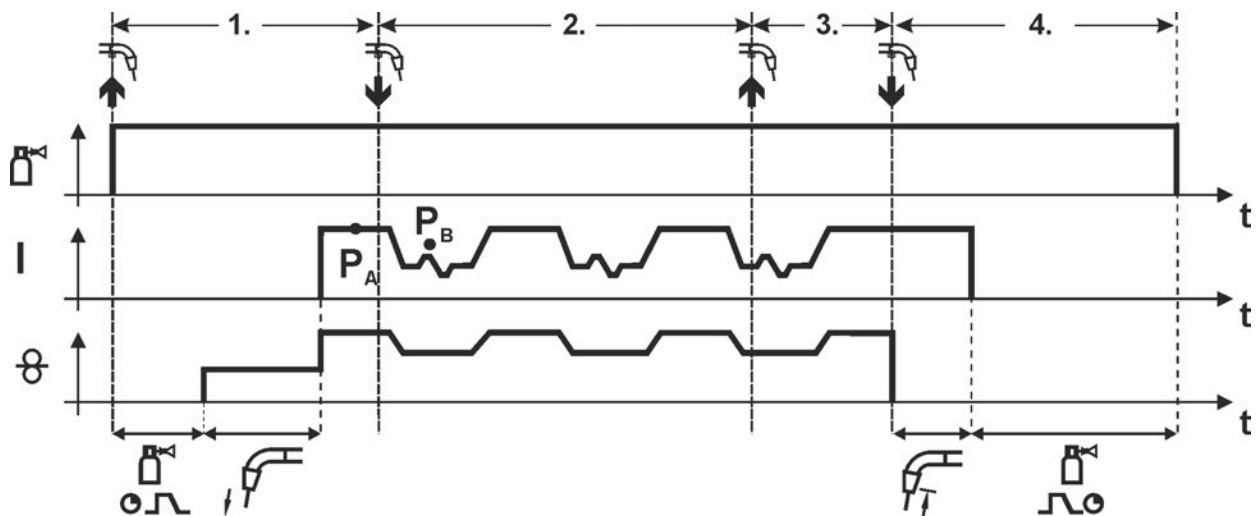


Abbildung 5-33

1.Takt:

- Brenntaster betätigen und halten.
- Schutzgas strömt aus (Gasvorströmen).
- Drahtvorschubmotor läuft mit Einschleichgeschwindigkeit.
- Lichtbogen zündet nachdem die Drahtelektrode auf das Werkstück auftrifft, Schweißstrom fließt.
- Starten des Verfahrenswechsels beginnend mit Verfahren P_A :
Die Schweißverfahren wechseln mit den vorgegebenen Zeiten (t_2 und t_3) zwischen dem im JOB hinterlegten Verfahren P_A und dem konträren Verfahren P_B

Ist im JOB ein Standardverfahren hinterlegt wird also permanent zwischen zunächst Standard- und anschließend Impulsverfahren umgeschaltet. Dasselbe gilt im umgekehrten Fall.

2.Takt:

- Brenntaster loslassen (ohne Auswirkung).

3.Takt:

- Brenntaster betätigen (ohne Auswirkung).

4.Takt:

- Brenntaster loslassen.
- Verfahrenswechsel wird beendet.
- Drahtvorschubmotor stoppt.
- Lichtbogen erlischt nach Ablauf der eingestellten Drahrückbrandzeit.
- Gasnachströmzeit läuft ab.

Diese Funktion kann mit Hilfe der Software PC300.Net aktiviert werden.
Siehe Betriebsanleitung zur Software.

4-Takt-Spezial

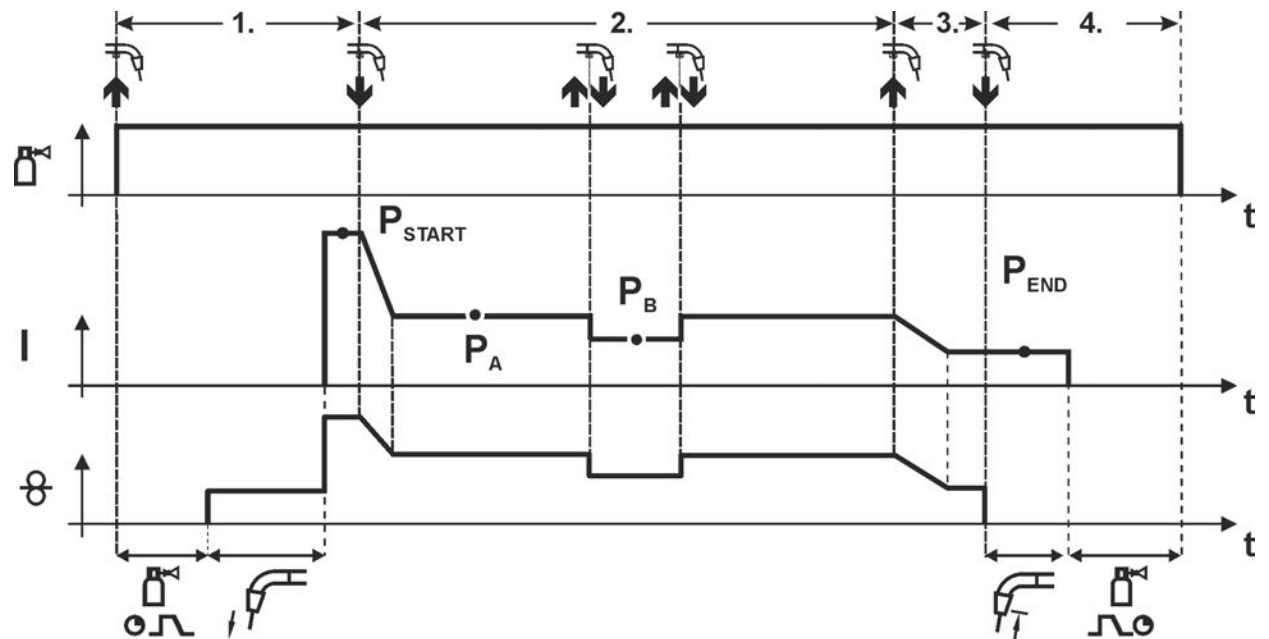


Abbildung 5-34

1.Takt

- Brenntaster betätigen und halten.
- Schutzgas strömt aus (Gasvorströmen).
- Drahtvorschubmotor läuft mit „Einschleichgeschwindigkeit“.
- Lichtbogen zündet nachdem die Drahtelektrode auf das Werkstück auftrifft, Schweißstrom fließt (Startprogramm P_{START}).

2.Takt

- Brenntaster loslassen.
- Slope auf Hauptprogramm P_A .

Der Slope auf Hauptprogramm P_A erfolgt frühestens nach Ablauf der eingestellten Zeit t_{START} bzw. spätestens mit Loslassen des Brenntasters.

Durch Tippen¹⁾ kann auf verminderten Hauptprogramm P_B umgeschaltet werden.

Durch wiederholtes Tippen wird auf das Hauptprogramm P_A zurückgeschaltet.

3.Takt

- Brenntaster betätigen und halten.
- Slope auf Endprogramm P_{END} .

4.Takt

- Brenntaster loslassen.
- Drahtvorschubmotor stoppt.
- Lichtbogen erlischt nach Ablauf der eingestellten Drahrückbrandzeit.
- Gasnachströmzeit läuft ab.



¹⁾ **Tippen (kurzes Drücken und Loslassen innerhalb von 0,3 Sekunden) unterdrücken:**

Soll die Umschaltung des Schweißstromes auf das verminderte Hauptprogramm P_B mit Tippen unterdrückt werden, muss im Programmablauf der Parameterwert für DV3 auf 100% ($P_A = P_B$) eingestellt werden.

4-Takt-Spezial mit wechselnder Schweißart durch Tippen (Verfahrensumschaltung)

Zur Aktivierung bzw. Einstellung der Funktion > siehe Kapitel 5.4.15.

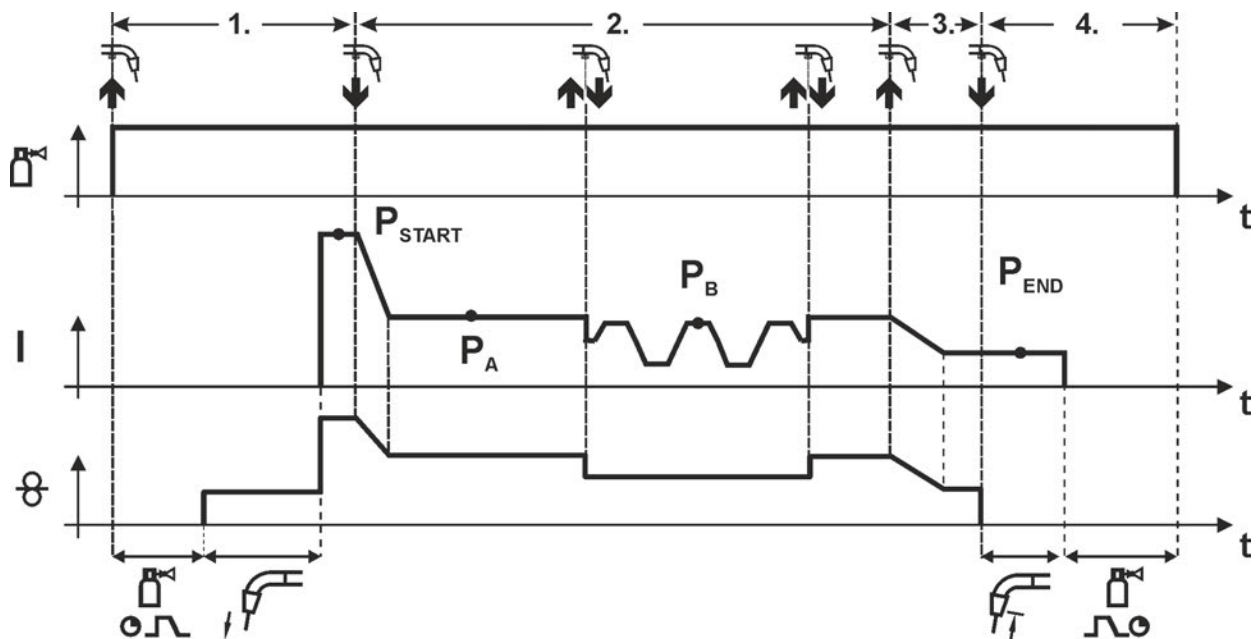


Abbildung 5-35

1.Takt

- Brenntaster betätigen und halten.
- Schutzgas strömt aus (Gasvorströmen).
- Drahtvorschubmotor läuft mit Einschleichgeschwindigkeit.
- Lichtbogen zündet nachdem die Drahtelektrode auf das Werkstück auftrifft, Schweißstrom fließt (Startprogramm P_{START}).

2.Takt

- Brenntaster loslassen.
- Slope auf Hauptprogramm P_A

Der Slope auf Hauptprogramm P_A erfolgt frühestens nach Ablauf der eingestellten Zeit t_{START} bzw. spätestens mit Loslassen des Brenntasters.

Tippen (Drücken des Brenntasters kürzer als 0,3 s) schaltet das Schweißverfahren um (P_B). Ist im Hauptprogramm ein Standardverfahren definiert, wechselt Tippen ins Impulsverfahren, erneutes Tippen wechselt wieder ins Standardverfahren, usw.

3.Takt

- Brenntaster betätigen und halten.
- Slope auf Endprogramm P_{END} .

4.Takt

- Brenntaster loslassen.
- Drahtvorschubmotor stoppt.
- Lichtbogen erlischt nach Ablauf der eingestellten Drahrückbrandzeit.
- Gasnachströmzeit läuft ab.

Diese Funktion kann mit Hilfe der Software PC300.Net aktiviert werden.
Siehe Betriebsanleitung zur Software.

4-Takt-Spezial mit wechselnder Schweißart (Verfahrensumschaltung)

☞ Zur Aktivierung bzw. Einstellung der Funktion > siehe Kapitel 5.4.15.

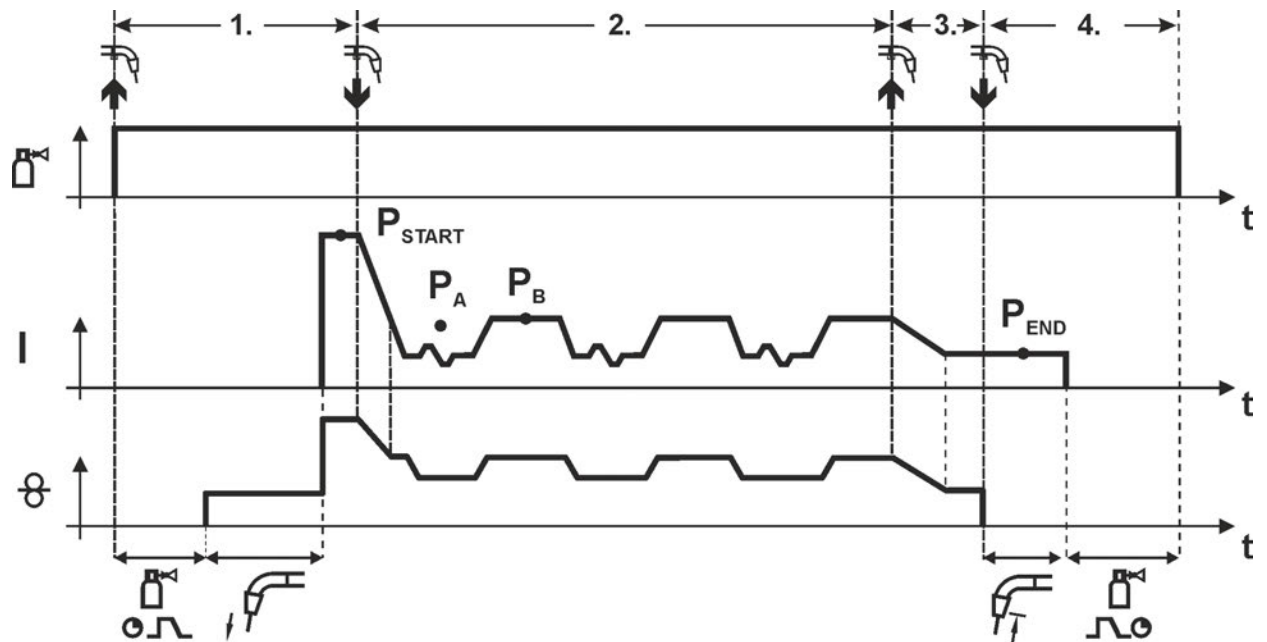


Abbildung 5-36

1.Takt

- Brenntaster betätigen und halten.
- Schutzgas strömt aus (Gasvorströmen).
- Drahtvorschubmotor läuft mit „Einschleichgeschwindigkeit“.
- Lichtbogen zündet nachdem die Drahtelektrode auf das Werkstück auftrifft. Schweißstrom fließt (Startprogramm P_{START} für die Zeit t_{start}).

2.Takt

- Brenntaster loslassen.
- Slope auf Hauptprogramm P_A .
- Starten des Verfahrenswechsels beginnend mit Verfahren P_A : Die Schweißverfahren wechseln mit den vorgegebenen Zeiten (t_2 und t_3) zwischen dem im JOB hinterlegten Verfahren P_A und dem konträren Verfahren P_B .

Ist im JOB ein Standardverfahren hinterlegt wird also permanent zwischen zunächst Standard- und anschließend Impulsverfahren umgeschaltet. Dasselbe gilt im umgekehrten Fall.

3.Takt

- Brenntaster betätigen.
- Superpuls-Funktion wird beendet.
- Slope im Endprogramm P_{END} für die Zeit t_{end} .

4.Takt

- Brenntaster loslassen.
- Drahtvorschubmotor stoppt.
- Lichtbogen erlischt nach Ablauf der eingestellten Drahrückbrandzeit.
- Gasnachströmzeit läuft ab.

☞ Diese Funktion kann mit Hilfe der Software PC300.Net aktiviert werden. Siehe Betriebsanleitung zur Software.

4-Takt-Spezial mit Superpuls

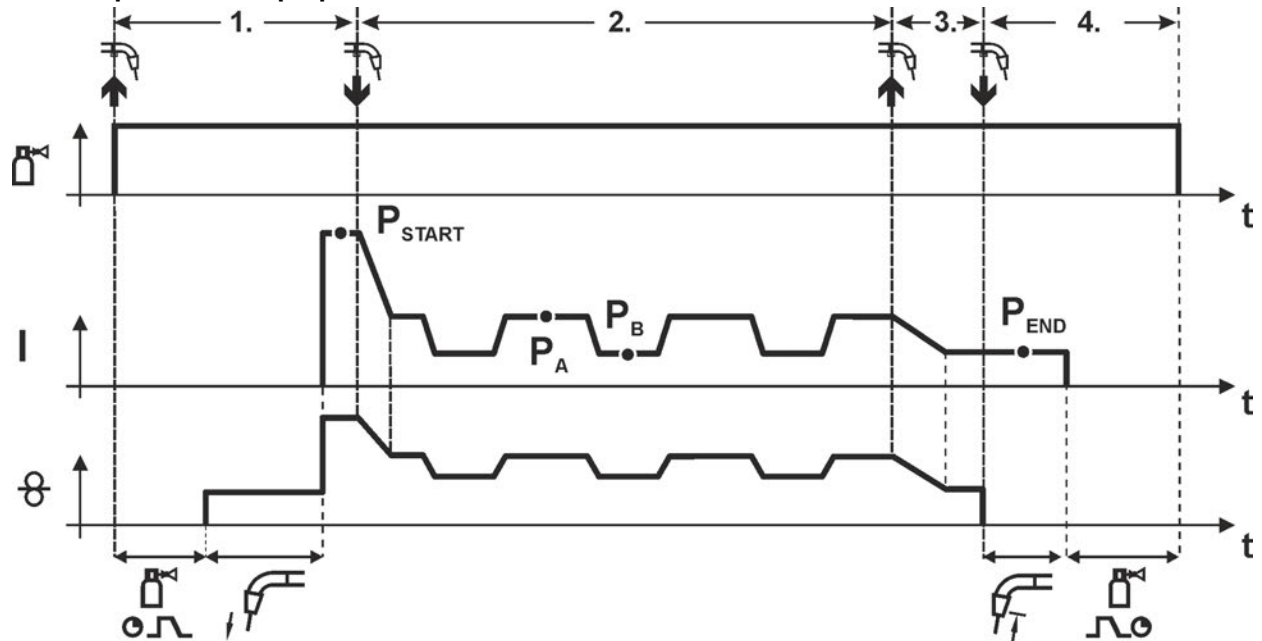


Abbildung 5-37

1.Takt

- Brenntaster betätigen und halten.
- Schutzgas strömt aus (Gasvorströmen).
- Drahtvorschubmotor läuft mit „Einschleichgeschwindigkeit“.
- Lichtbogen zündet nachdem die Drahtelektrode auf das Werkstück auftrifft. Schweißstrom fließt (Startprogramm P_{START} für die Zeit t_{start}).

2.Takt

- Brenntaster loslassen.
- Slope auf Hauptprogramm P_A .
- Starten der Superpuls-Funktion beginnend mit dem Hauptprogramm P_A : Die Schweißparameter wechseln mit den vorgegebenen Zeiten (t_2 und t_3) zwischen dem Hauptprogramm P_A und dem verminderten Hauptprogramm P_B .

3.Takt

- Brenntaster betätigen.
- Superpuls-Funktion wird beendet.
- Slope im Endprogramm P_{END} für die Zeit t_{end} .

4.Takt

- Brenntaster loslassen.
- Drahtvorschubmotor stoppt.
- Lichtbogen erlischt nach Ablauf der eingestellten Drahrückbrandzeit.
- Gasnachströmzeit läuft ab.

5.4.9 Konventionelles MIG/MAG-Schweißen (GMAW non synergic)

Ändern der JOB-Nummer ist nur möglich, wenn kein Schweißstrom fließt.

Drahtgeschwindigkeit und Schweißspannung können unabhängig voneinander in zwei Leistungsbereichen vorgegeben werden:

- Für Drahtgeschwindigkeiten unter 8 m / min JOB 188 anwählen.
- Für Drahtgeschwindigkeiten über 8 m / min JOB 187 anwählen.

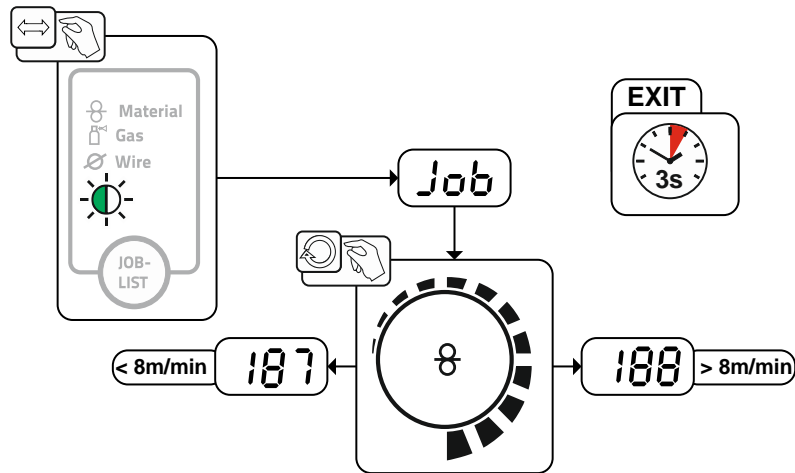


Abbildung 5-38

5.4.9.1 Arbeitspunkt (Schweißleistung) einstellen

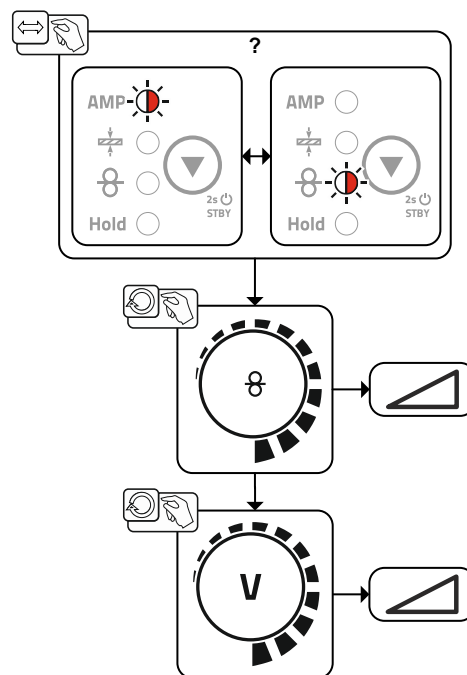


Abbildung 5-39

5.4.10 MIG/MAG-Programmablauf (Modus „Program-Steps“)

Bestimmte Werkstoffe wie z. B. Aluminium benötigen spezielle Funktionen damit sie sicher und mit hoher Qualität geschweißt werden können. Dabei wird die Betriebsart 4-Takt-Spezial mit folgenden Programmen eingesetzt:

- Startprogramm P_{START} (Reduzierung von Kaltstellen am Nahtanfang)
- Hauptprogramm P_A (Dauerschweißen)
- vermindertes Hauptprogramm P_B (gezielte Wärmereduzierung)
- Endprogramm P_{END} (Minimierung von Endkratern durch gezielte Wärmereduzierung)

Die Programme beinhalten Parameter wie Drahtgeschwindigkeit (Arbeitspunkt), Korrektur der Lichtbogenlänge, Slope-Zeiten, Programmzeitdauer u. a.

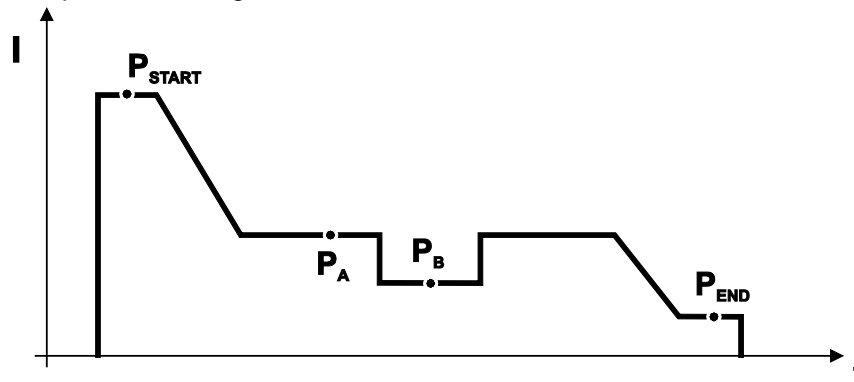


Abbildung 5-40

In jedem JOB kann für das Start-, verminderte Haupt- und Endprogramm getrennt festgelegt werden, ob ins Impulsverfahren gewechselt werden soll.

Diese Eigenschaften werden mit dem JOB im Schweißgerät gespeichert. So sind ab Werk in allen forceArc JOBs Impulsverfahren während des Endprogramms aktiv.

Zur Aktivierung bzw. Einstellung der Funktion > siehe Kapitel 5.4.15.

5.4.10.1 Anwahl der Programmablaufparameter

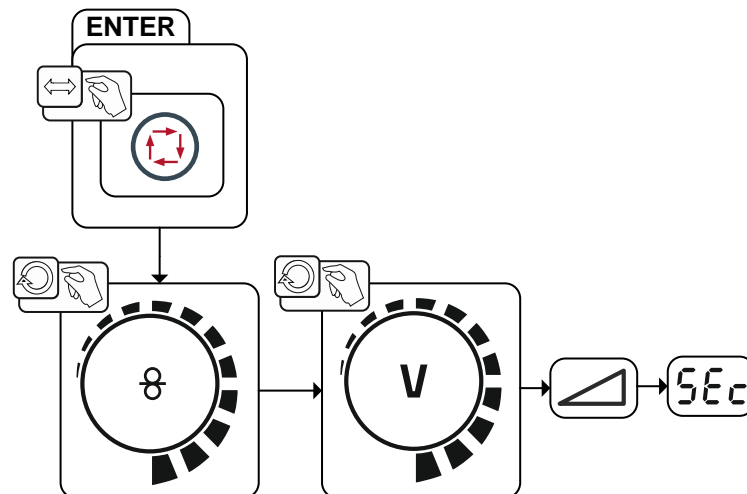


Abbildung 5-41

5.4.10.2 MIG/MAG-Parameterübersicht

P_{START} , P_B , und P_{END} sind ab Werk Relativprogramme. Sie sind prozentual abhängig vom Drahtvorschubwert des Hauptprogramms P_A . Diese Programme können bei Bedarf auch absolut eingestellt werden (siehe Einstellung Sonderparameter P21).

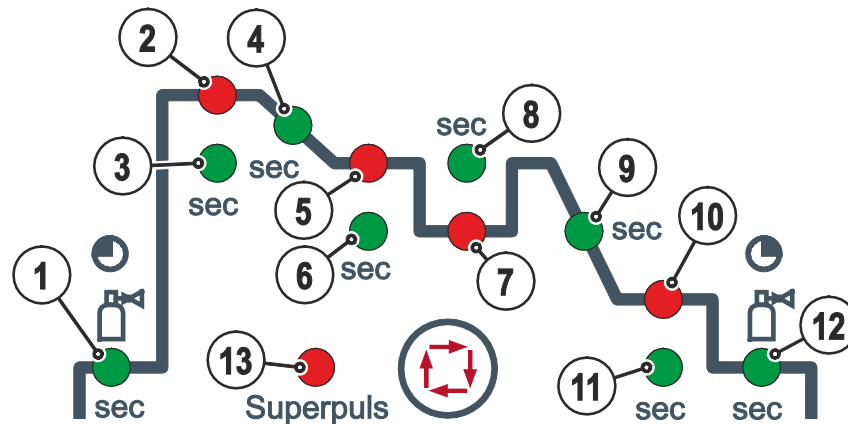


Abbildung 5-42

Grundparameter

Pos.	Bedeutung / Erklärung	Einstellbereich
1	Gasvorströmzeit	0 s bis 20 s
2	P_{START} Drahtgeschwindigkeit, relativ Lichtbogenlängenkorrektur	1 % bis 200 % -9,9 V bis +9,9 V
3	Dauer (Startprogramm)	0 s bis 20 s
4	Slope-Dauer von P_{START} auf P_A	0 s bis 20 s
5	P_A Drahtgeschwindigkeit, absolut	0,1 m/min bis 40 m/min
6	Dauer (Punktzeit und Superpulszeit)	0,01 s bis 20,0 s
7	P_B Drahtgeschwindigkeit, relativ Lichtbogenlängenkorrektur, relativ	1 % bis 200 % -9,9 V bis +9,9 V
8	Dauer (Vermindertes Hauptprogramm)	0,01 s bis 20,0 s
9	Slope-Dauer von P_A auf P_{END}	0 s bis 20 s
10	P_{END} Drahtgeschwindigkeit, relativ Lichtbogenlängenkorrektur	1 % bis 200 % -9,9 V bis +9,9 V
11	Dauer (Endprogramm)	0 s bis 20 s
12	Gasnachströmzeit	0 s bis 20 s
13	superPuls	Ein / Aus

5.4.10.3 Beispiel, Heftschweißen (2-Takt)

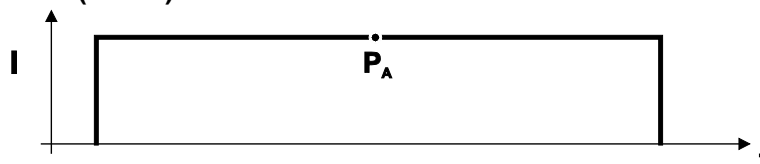


Abbildung 5-43

Grundparameter

Schweißparameter	Bedeutung / Erklärung	Einstellbereich
GASstr	Gasvorströmzeit	0 s bis 20 s
GASend:	Gasnachströmzeit	0 s bis 20 s
RUECK	Drahrückbrandlänge	2 bis 500

Hauptprogramm P_A

Schweißparameter	Bedeutung / Erklärung	Einstellbereich
	Einstellung der Drahtgeschwindigkeit	

5.4.10.4 Beispiel, Aluminium-Heftschweißen (2-Takt-Spezial)

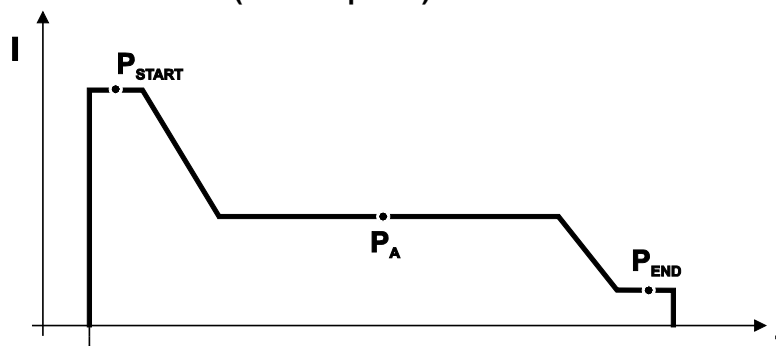


Abbildung 5-44

Grundparameter

Schweißparameter	Bedeutung / Erklärung	Einstellbereich
GASstr	Gasvorströmzeit	0 s bis 20 s
GASend:	Gasnachströmzeit	0 s bis 20 s
RUECK	Drahrückbrandlänge	2 bis 500

Startprogramm P_{START}

Schweißparameter	Bedeutung / Erklärung	Einstellbereich
DVstart	Drahtgeschwindigkeit	0 % bis 200 %
Ustart	Lichtbogenlängenkorrektur	-9,9 V bis +9,9 V
tstart	Dauer	0 s bis 20 s

Hauptprogramm P_A

Schweißparameter	Bedeutung / Erklärung	Einstellbereich
	Einstellung der Drahtgeschwindigkeit	

Endkraterprogramm P_{END}

Schweißparameter	Bedeutung / Erklärung	Einstellbereich
DVend	Drahtgeschwindigkeit	0 % bis 200 %
Uend	Lichtbogenlängenkorrektur	-9,9 V bis +9,9 V
tend	Dauer	0 s bis 20 s

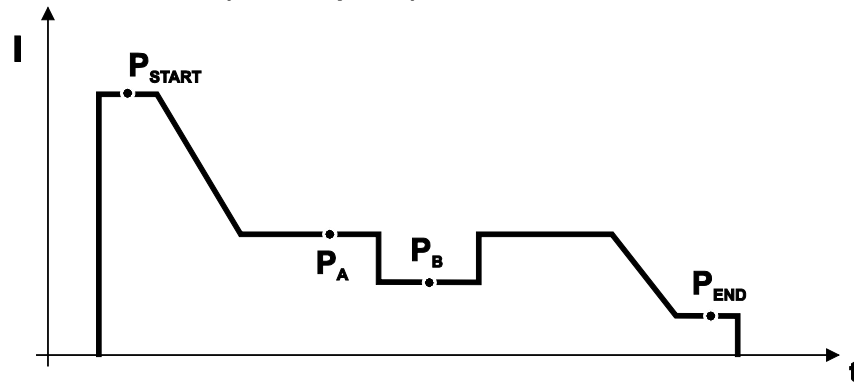
5.4.10.5 Beispiel, Aluminium-Schweißen (4-Takt-Spezial)


Abbildung 5-45

Grundparameter

Schweißparameter	Bedeutung / Erklärung	Einstellbereich
GASstr	Gasvorströmzeit	0 s bis 20 s
GASend:	Gasnachströmzeit	0 s bis 20 s
RUECK	Drahrückbrandlänge	2 bis 500

Startprogramm P_{START}

Schweißparameter	Bedeutung / Erklärung	Einstellbereich
DVstart	Drahtgeschwindigkeit	0 % bis 200 %
Ustart	Lichtbogenlängenkorrektur	-9,9 V bis +9,9 V
tstart	Dauer	0 s bis 20 s

Hauptprogramm P_A

Schweißparameter	Bedeutung / Erklärung	Einstellbereich
	Einstellung der Drahtgeschwindigkeit	

Vermindertes Hauptprogramm P_B

Schweißparameter	Bedeutung / Erklärung	Einstellbereich
DV3	Drahtgeschwindigkeit	0 % bis 200 %
U3	Lichtbogenlängenkorrektur	-9,9 V bis +9,9 V

Endkraterprogramm P_{END}

Schweißparameter	Bedeutung / Erklärung	Einstellbereich
tSend	Slope-Zeit von P _A oder P _B auf P _{END}	0 s bis 20 s
DVend	Drahtgeschwindigkeit	0 % bis 200 %
Uend	Lichtbogenlängenkorrektur	-9,9 V bis +9,9 V
tend	Dauer	0 s bis 20 s

5.4.10.6 Beispiel, Sichtnähte (4-Takt-Superpuls)

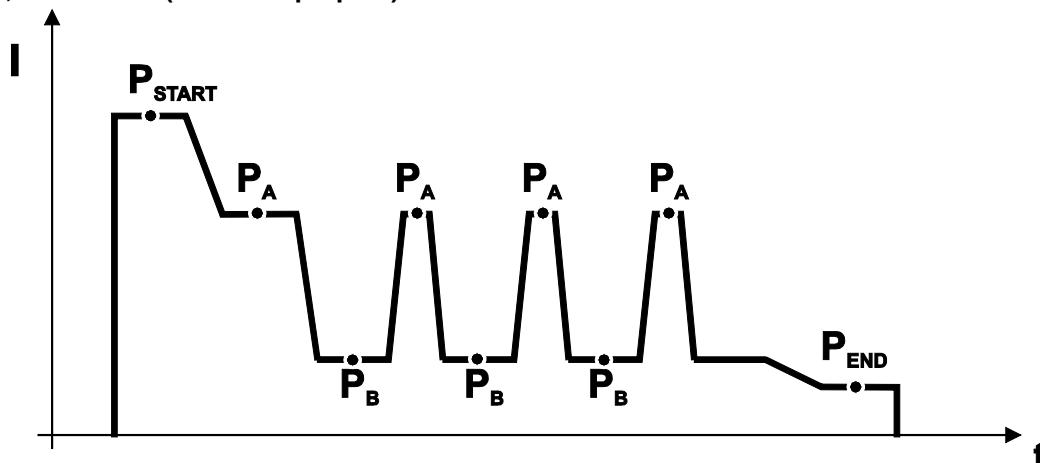


Abbildung 5-46

Grundparameter

Schweißparameter	Bedeutung / Erklärung	Einstellbereich
GASstr	Gasvorströmzeit	0 s bis 20 s
GASend:	Gasnachströmzeit	0 s bis 20 s
RUECK	Drahrückbrandlänge	2 bis 500

Start-Programm P_{START}

Schweißparameter	Bedeutung / Erklärung	Einstellbereich
DVstart	Drahtgeschwindigkeit	0 % bis 200 %
Ustart	Lichtbogenlängenkorrektur	-9,9 V bis +9,9 V
tstart	Dauer	0 s bis 20 s

Haupt-Programm P_A

Schweißparameter	Bedeutung / Erklärung	Einstellbereich
tS1	Slope-Zeit von P _{START} auf P _A	0 s bis 20 s
DV3	Einstellung der Drahtgeschwindigkeit	0 % bis 200 %
t2	Dauer	0,1 s bis 20 s
tS3	Slope-Zeit von P _B auf P _A	0 s bis 20 s

Vermindertes Haupt-Programm P_B

Schweißparameter	Bedeutung / Erklärung	Einstellbereich
tS2	Slope-Zeit von P _A auf P _B	0 s bis 20 s
DV3	Drahtgeschwindigkeit	0 % bis 200 %
U3	Lichtbogenlängenkorrektur	-9,9 V bis +9,9 V
t3	Dauer	0,1 s bis 20 s

Endkrater-Programm P_{END}

Schweißparameter	Bedeutung / Erklärung	Einstellbereich
tSend	Slope-Zeit von P _A oder P _B auf P _{END}	0 s bis 20 s
DVend	Drahtgeschwindigkeit	0 % bis 200 %
Uend	Lichtbogenlängenkorrektur	-9,9 V bis +9,9 V
tend	Dauer	0 s bis 20 s

5.4.11 Modus Hauptprogramm A

Verschiedene Schweißaufgaben oder Positionen an einem Werkstück benötigen unterschiedliche Schweißleistungen (Arbeitspunkte) bzw. Schweißprogramme. In jedem der bis zu 16 Programme werden folgende Parameter gespeichert:

- Betriebsart
- Schweißart
- superPuls (EIN/AUS)
- Drahtvorschubgeschwindigkeit (DV2)
- Spannungskorrektur (U2)
- Dynamik (DYN2)

Der Anwender kann mit folgenden Komponenten die Schweißparameter der Hauptprogramme ändern.

	Programm-Umschaltung	JOB-Umschaltung	Programm	Betriebsart	Schweißverfahren	Superpuls	Drahtgeschwindigkeit	Spannungskorrektur	Dynamik
M3.7x Steuerung Drahtvorschubgerät	ja		P0	ja					
			P1...15						
R20 Fernsteller	ja	nein	P0	nein			ja	nein	
			P1...9				ja ¹⁾		
R40 Fernsteller	ja	nein	P0	nein	ja	ja	nein		
						nein			
R50 Fernsteller	ja	nein	P0	ja					
			P1...15						
PC 300.NET Software	nein		P0	ja		nein			
			P1...15	ja					
Up / Down Schweißbrenner	ja	nein	P0	nein			ja	nein	
			P1...9				nein		
2 Up / Down Schweißbrenner	ja	nein	P0	nein			ja	nein	
			P1...15				nein		
PC 1 Schweißbrenner	ja	nein	P0	nein			ja	nein	
			P1...15				nein		
PC 2 Schweißbrenner	ja		P0	nein			ja	nein	
			P1...15				nein		

1) bei Korrekturbetrieb, siehe Sonderparameter "P7 - Korrekturbetrieb, Grenzwerteinstellung"

Beispiel 1: Werkstücke mit unterschiedlichen Blechdicken schweißen (2-Takt)

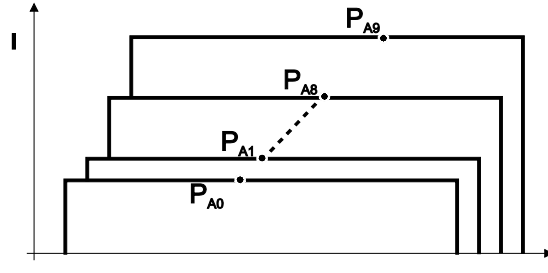


Abbildung 5-47

Beispiel 2: Verschiedene Positionen an einem Werkstück schweißen (4-Takt)

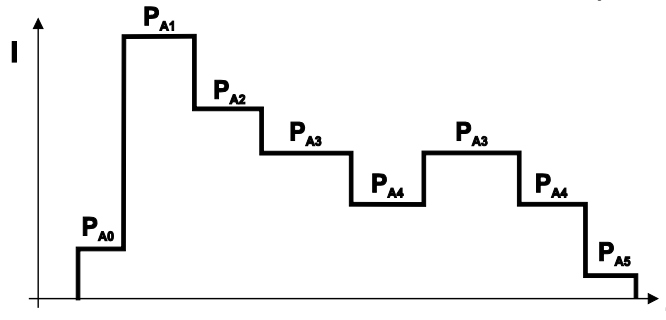


Abbildung 5-48

Beispiel 3: Aluminium-Schweißen unterschiedlicher Blechdicken (2 oder 4-Takt-Spezial)

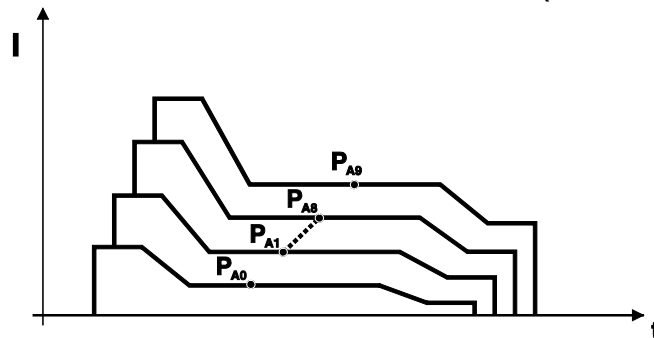


Abbildung 5-49



Es können bis zu 16 Programme (P_{A0} bis P_{A15}) definiert werden.

In jedem Programm kann ein Arbeitspunkt (Drahtgeschwindigkeit, Korrektur der Lichtbogenlänge, Dynamik / Drosselwirkung) fest hinterlegt werden.

Ausgenommen ist Programm P_0 : Die Arbeitspunkteinstellung erfolgt hier manuell.

Änderungen der Schweißparameter werden sofort abgespeichert!

5.4.11.1 Anwahl der Parameter (Programm A)

- ☞ **Änderungen der Schweißparameter können nur vorgenommen werden, wenn der Schlüsselschalter auf Stellung „1“ steht.**

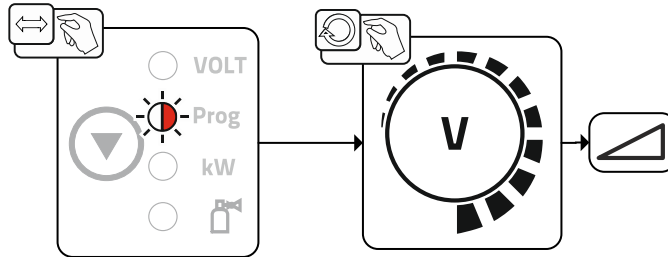


Abbildung 5-50

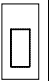
Programmnummer anwählen.

5.4.12 MIG/MAG-Zwangabschaltung

- ☞ **Das Schweißgerät beendet den Zünd- bzw. Schweißvorgang bei**
- **Zündfehler (bis 5 s nach dem Startsignal fließt kein Schweißstrom).**
 - **Lichtbogenabriss (Lichtbogen länger als 5 s unterbrochen).**

5.4.13 MIG/MAG-Standardbrenner

Der Brennergastaster des MIG-Schweißbrenners dient grundsätzlich dem Starten und Beenden des Schweißvorgangs.

Bedienelemente	Funktionen
 Brennergastaster	<ul style="list-style-type: none"> Schweißen Starten / Beenden

Darüber hinaus sind, je nach Gerätetyp und Steuerungskonfiguration, weitere Funktionen durch Tippen des Brennergastasters möglich > siehe Kapitel 5.11:

- Umschalten zwischen Schweißprogrammen (P8).
- Programmanwahl vor dem Schweißstart (P17).
- Umschalten zwischen Impuls- und Standardschweißen in der Betriebsart 4-Takt-Spezial.
- Umschalten zwischen Drahtvorschubgeräten bei Doppelbetrieb (P10).

5.4.14 MIG/MAG-Sonderbrenner

Funktionsbeschreibungen und weiterführende Hinweise entnehmen Sie der Betriebsanleitung zum jeweiligen Schweißbrenner!

5.4.14.1 Programm- und Up-/Down-Betrieb

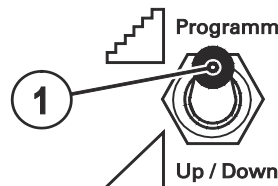
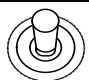


Abbildung 5-51

Pos.	Symbol	Beschreibung
1		Umschalter Schweißbrennerfunktion (Sonderschweißbrenner erforderlich) ▲ Up / Down ---- Schweißleistung stufenlos einstellen ▲ Programm ---- Programme oder JOBs umschalten

5.4.14.2 Umschaltung zwischen Push/Pull- und Zwischenantrieb

WARNUNG



Keine unsachgemäßen Reparaturen und Modifikationen!

Um Verletzungen und Geräteschäden zu vermeiden, darf das Gerät nur von sachkundigen, befähigten Personen repariert bzw. modifiziert werden!
Garantie erlischt bei unbefugten Eingriffen!

- Im Reparaturfall befähigte Personen (sachkundiges Servicepersonal) beauftragen!



Prüfung!

Vor Wiederinbetriebnahme muss unbedingt eine „Inspektion und Prüfung während des Betriebes“ entsprechend IEC / DIN EN 60974-4 „Lichtbogen-Schweißeinrichtungen - Inspektion und Prüfung während des Betriebes“ durchgeführt werden!

- Detaillierte Hinweise siehe Standardbetriebsanleitung des Schweißgerätes.**

Die Stecker befinden sich direkt auf der Platine M3.7x.

Stecker	Funktion
auf X24	Betrieb mit Push/Pull-Schweißbrenner (ab Werk)
auf X23	Betrieb mit Zwischenantrieb

5.4.15 Expertmenü (MIG/MAG)

Im Expertmenü sind einstellbare Parameter hinterlegt, deren regelmäßiges Einstellen nicht erforderlich ist. Die Anzahl der gezeigten Parameter kann durch z. B. eine deaktivierte Funktion eingeschränkt sein.

5.4.15.1 Anwahl



ENTER (Menüeinstieg)

- Drucktaste „Schweißparameter“ für 3 s gedrückt halten.

NAVIGATION (Navigieren im Menü)

- Parameter werden durch betätigen der Drucktaste „Schweißparameter“ angewählt.
- Einstellen bzw. verändern der Parameter durch Drehen am Drehknopf „Schweißparametereinstellung“.

EXIT (Menü verlassen)

- Nach 3 s wechselt das Gerät selbstständig zurück in den Status betriebsbereit.

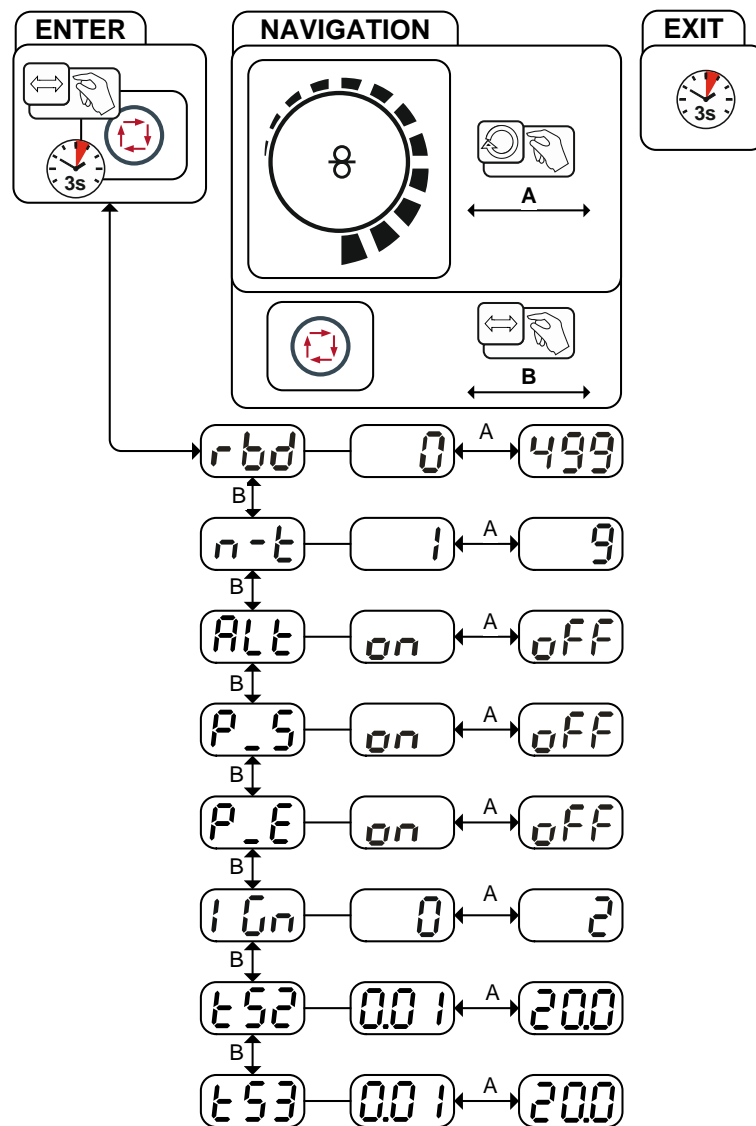


Abbildung 5-52

Anzeige	Einstellung / Anwahl
rbd	<p>Korrektur Drahrückbrand</p> <p>Wird der Wert zu hoch eingestellt führt dies zu großer Kugelbildung an der Drahtelektrode (schlechtes Neuzünden) bzw. die Drahtelektrode brennt an der Stromdüse fest. Bei einem zu niedrig eingestellten Wert brennt die Drahtelektrode im Schweißbad fest.</p> <ul style="list-style-type: none"> • ----- Wert erhöhen > mehr Drahrückbrand • ----- Wert verringern > weniger Drahrückbrand
n-t	<p>Einstellung JOB-abhängige Programmbegrenzung / n-Takt</p> <p>Mit der JOB-abhängigen Programmbegrenzung kann in dem angewählten JOB die Anzahl der anwählbaren Programme auf (2...9) begrenzt werden. Diese Einstellmöglichkeit kann für jeden JOB individuell vorgenommen werden. Zusätzlich besteht - historisch gewachsen - auch noch die Möglichkeit einer "generellen Programmbegrenzung". Diese wird mit Sonderparameter P4 eingestellt und gilt für alle JOBs, bei denen keine JOB-abhängige Programmbegrenzung eingestellt ist (siehe Beschreibung Sonderparameter).</p> <p>Außerdem besteht die Möglichkeit der Betriebsart "Sonder-4-Takt Spezial (n-Takt)", wenn der Sonderparameter 8 auf 2 geschaltet ist. In diesem Falle (JOB-abhängige Prg.-Umschaltung ist eingeschaltet und Sonderparameter 8=2 und 4-Takt-Spezial) kann man durch Tippen des BRT im Hauptprogramm auf das nächste Programm umschalten (siehe Beschreibung Sonderparameter).</p> <p>1 ----- keine JOB-abhängige Programmbegrenzung 2-9 ----- JOB-abhängige Programmbegrenzung auf max. anwählbare Programme</p>
▼	Ausschließlich bei Gerätevariante mit Impulslichtbogen-Schweißverfahren.
ALT	<p>Wechsel der Schweißart (Verfahrensumschaltung)</p> <p>Bei aktivierter Funktion wird die Schweißart zwischen Standardlichtbogen-Schweißen und Impulslichtbogen-Schweißen umgekehrt. Die Umschaltung erfolgt entweder durch Tippen des Brenntasters (4-Takt-Spezial) oder durch aktivierte Superpuls-Funktion (Wechsel zwischen Programm P_A und P_B).</p> <p>on ----- Funktion eingeschaltet. off ----- Funktion ausgeschaltet.</p>
P-S	<p>Impulslichtbogenschweißverfahren (Programm P_{START})</p> <p>Das Impulslichtbogenschweißverfahren kann im Startprogramm (P_{START}) in den Betriebsarten 2-Takt-Spezial und 4-Takt-Spezial aktiviert werden.</p> <p>on ----- Funktion eingeschaltet. off ----- Funktion ausgeschaltet.</p>
P-E	<p>Impulslichtbogenschweißverfahren (Programm P_{END})</p> <p>Das Impulslichtbogenschweißverfahren kann im Endprogramm (P_{END}) in den Betriebsarten 2-Takt-Spezial und 4-Takt-Spezial aktiviert werden.</p> <p>on ----- Funktion eingeschaltet. off ----- Funktion ausgeschaltet.</p>
▲	Ausschließlich bei Gerätevariante mit Impulslichtbogen-Schweißverfahren.
IGN	<p>Zündungsart (MIG/MAG)</p> <p>Anwendung: Spritzerarmes Zünden z.B. bei Aluminium und Chrom/Nickel Werkstoffen.</p> <p>0 = ----- Konventionelle Lichtbogenzündung 1 = ----- Lichtbogenzündung mit Drahrückzug für Push/Pull Anwendungen 2 = ----- Lichtbogenzündung mit Drahrückzug für nicht Push/Pull Anwendungen</p>
t52	Slope-Zeit (Hauptstrom auf Absenkstrom)
t53	Slope-Zeit (Absenkstrom auf Hauptstrom)

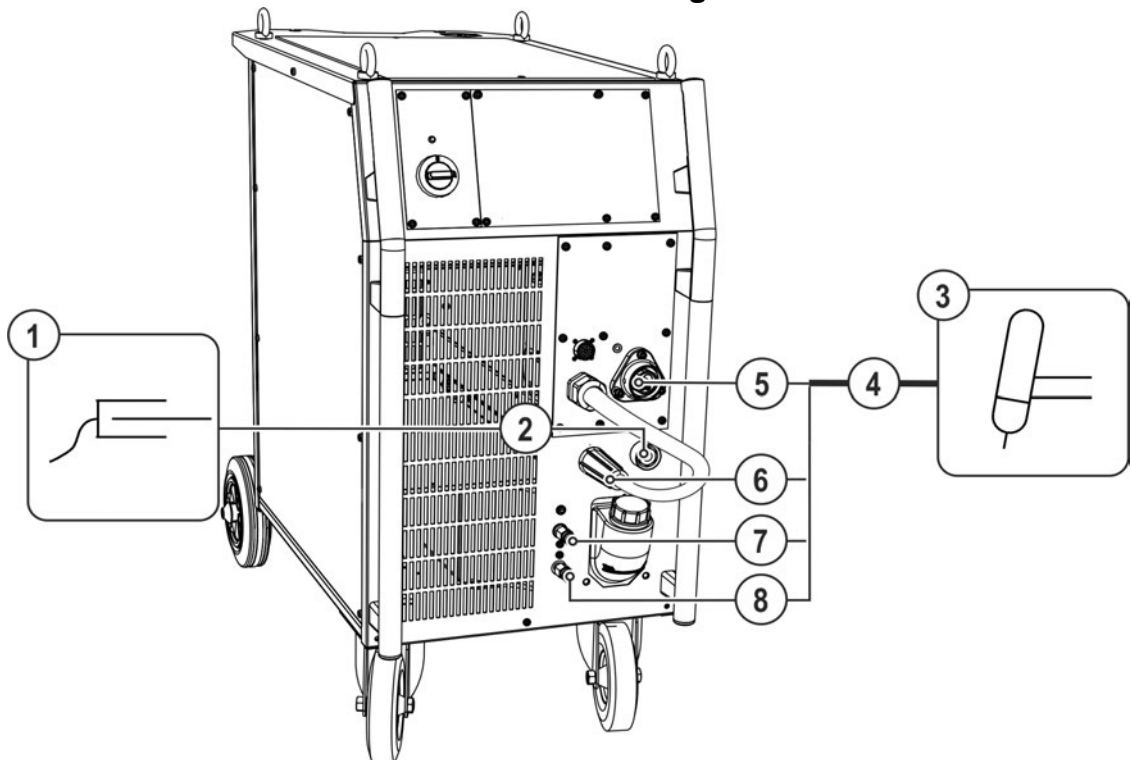
5.5 WIG-Schweißen
5.5.1 Anschluss Schweißbrenner und Werkstückleitung


Abbildung 5-53

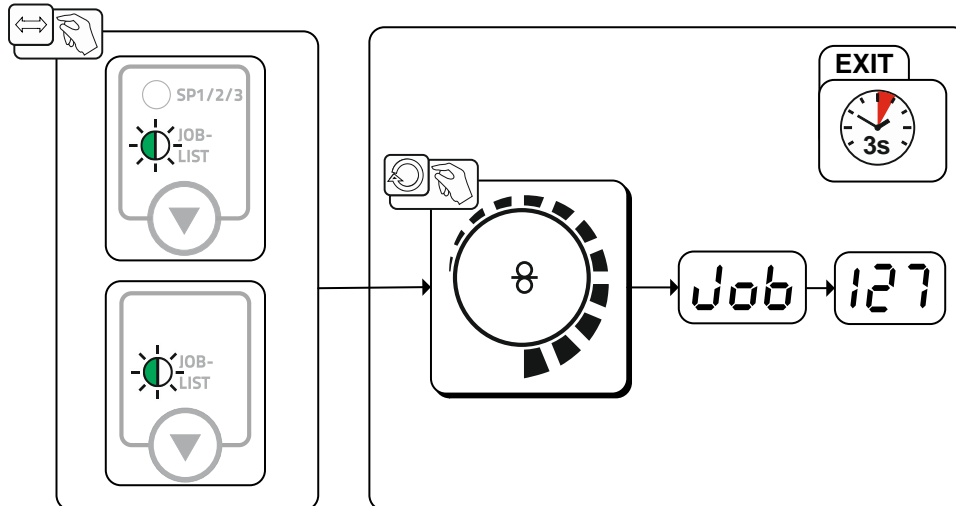
Pos.	Symbol	Beschreibung
1		Werkstück
2		Anschlussbuchse, Schweißstrom „+“ • WIG-Schweißen: Werkstückanschluss
3		Schweißbrenner
4		Schweißbrennerschlauchpaket
5		Schweißbrenneranschluss (Euro- oder Dinsezentralanschluss) Schweißstrom, Schutzgas und Brennertaster integriert
6		Schweißstromkabel, Polaritätswahl Schweißstrom zum Eurozentralanschluss / Brenner, ermöglicht Polaritätswahl. • WIG: Anschlussbuchse Schweißstrom „-“
7		Schnellverschlusskupplung (rot) Kühlmittelrücklauf
8		Schnellverschlusskupplung (blau) Kühlmittelvorlauf

- Zentralstecker des Schweißbrenners in den Eurozentralanschluss einführen und mit Überwurfmutter verschrauben.
- Kabelstecker der Werkstückleitung in die Anschlussbuchse, Schweißstrom „+“ stecken und durch Rechtsdrehung verriegeln.
- Schweißstromkabel, Polaritätswahl in die Anschlussbuchse Schweißstrom - stecken und verriegeln.

Falls zutreffend:

- Anschlussnippel der Kühlwasserschläuche in entsprechende Schnellverschlusskupplungen einrasten: Rücklauf rot an Schnellverschlusskupplung, rot (Kühlmittelrücklauf) und Vorlauf blau an Schnellverschlusskupplung, blau (Kühlmittelvorlauf).

5.5.2 Schweißaufgabenwahl



5.5.3 Schweißstromeinstellung

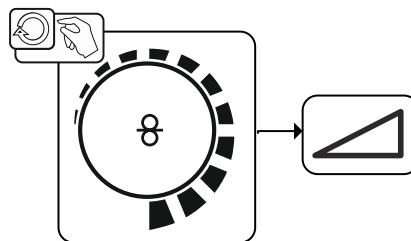


Abbildung 5-54

5.5.4 WIG-Lichtbogenzündung

5.5.4.1 Liftarc

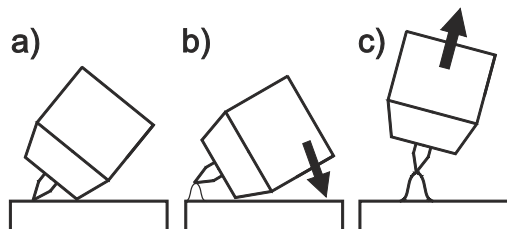


Abbildung 5-55

Der Lichtbogen wird mit Werkstückberührung gezündet:

- Die Brennergasdüse und Wolframelektroden spitze vorsichtig auf das Werkstück aufsetzen und Brenntaster betätigen (Liftarc-Strom fließt, unabhängig vom eingestellten Hauptstrom)
- Brenner über Brennergasdüse neigen bis zwischen Elektroden spitze und Werkstück ca. 2-3 mm Abstand bestehen. Der Lichtbogen zündet und der Schweißstrom steigt, je nach eingestellter Betriebsart, auf den eingestellten Start- bzw. Hauptstrom an.
- Brenner abheben und in Normallage schwenken.

Beenden des Schweißvorgangs: Brenntaster loslassen bzw. betätigen und loslassen je nach angewählter Betriebsart.

5.5.5 Funktionsabläufe / Betriebsarten
5.5.5.1 Zeichen- und Funktionserklärung

Symbol	Bedeutung
	Brennertaster betätigen
	Brennertaster loslassen
	Brennertaster tippen (kurzes Drücken und Loslassen)
	Schutzgas strömt
I	Schweißleistung
	Gasvorströmen
	Gasnachströmen
H	2-Takt
	2-Takt-Spezial
	4-Takt
	4-Takt-Spezial
t	Zeit
P _{START}	Startprogramm
P _A	Hauptprogramm
P _B	vermindertes Hauptprogramm
P _{END}	Endprogramm
tS1	Slope-Zeit von P _{START} , auf P _A

2-Takt-Betrieb

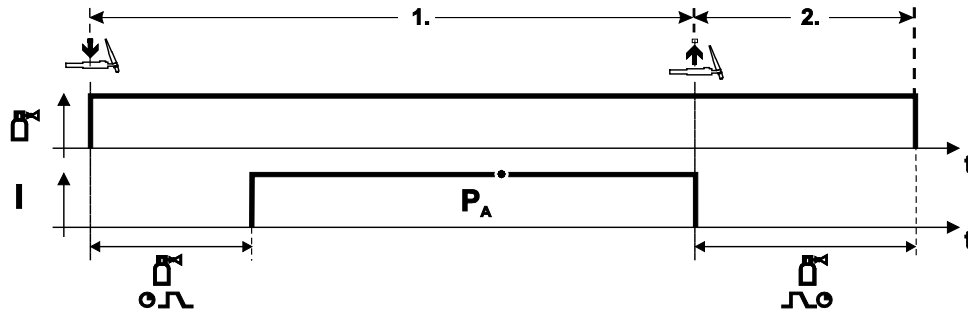


Abbildung 5-56

Anwahl

- Betriebsart 2-Takt anwählen.

1.Takt

- Brenntaster betätigen und halten.
- Schutzgas strömt aus (Gasvorströmen).

Die Lichtbogen-Zündung erfolgt mit Liftarc.

- Schweißstrom fließt mit vorgewählter Einstellung.

2.Takt

- Brenntaster loslassen.
- Lichtbogen erlischt.
- Gasnachströmzeit läuft ab.

2-Takt-Spezial

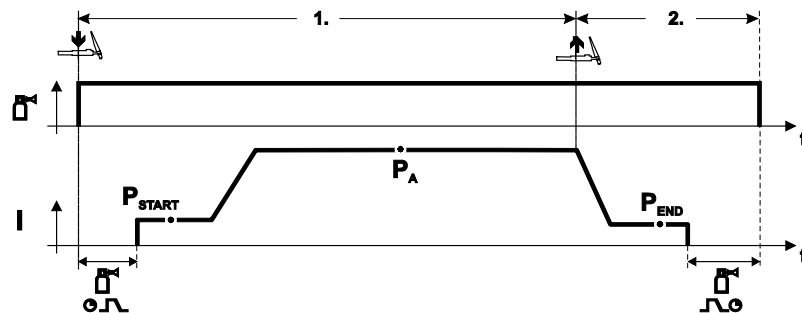


Abbildung 5-57

Anwahl

- Betriebsart 2-Takt-Spezial anwählen.

1.Takt

- Brenntaster betätigen und halten.
- Schutzgas strömt aus (Gasvorströmen).

Die Lichtbogen-Zündung erfolgt mit Liftarc.

- Schweißstrom fließt mit vorgewählter Einstellung im Startprogramm „P_{START}“.
- Nach Ablauf der Startstromzeit „t_{start}“ erfolgt der Schweißstromanstieg mit der eingestellten Upslope-Zeit „t_{S1}“ auf das Hauptprogramm „P_A“.

2.Takt

- Brenntaster loslassen.
- Der Schweißstrom sinkt mit der Downslope-Zeit „t_{Se}“ auf das Endprogramm „P_{END}“.
- Nach Ablauf der Endstrom-Zeit „t_{end}“ erlischt der Lichtbogen.
- Gasnachströmzeit läuft ab.

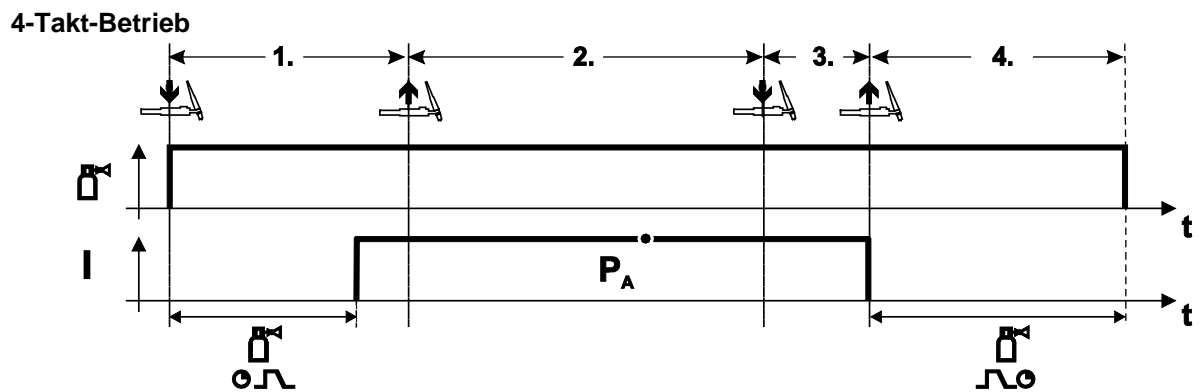


Abbildung 5-58

Anwahl

- Betriebsart 4-Takt  anwählen.

1.Takt

- Brenntaster betätigen und halten.
- Schutzgas strömt aus (Gasvorströmen).

Die Lichtbogen-Zündung erfolgt mit Liftarc.

- Schweißstrom fließt mit vorgewählter Einstellung.

2.Takt

- Brenntaster loslassen (ohne Auswirkung).

3.Takt

- Brenntaster betätigen (ohne Auswirkung).

4.Takt

- Brenntaster loslassen.
- Lichtbogen erlischt.
- Gasnachströmzeit läuft ab.

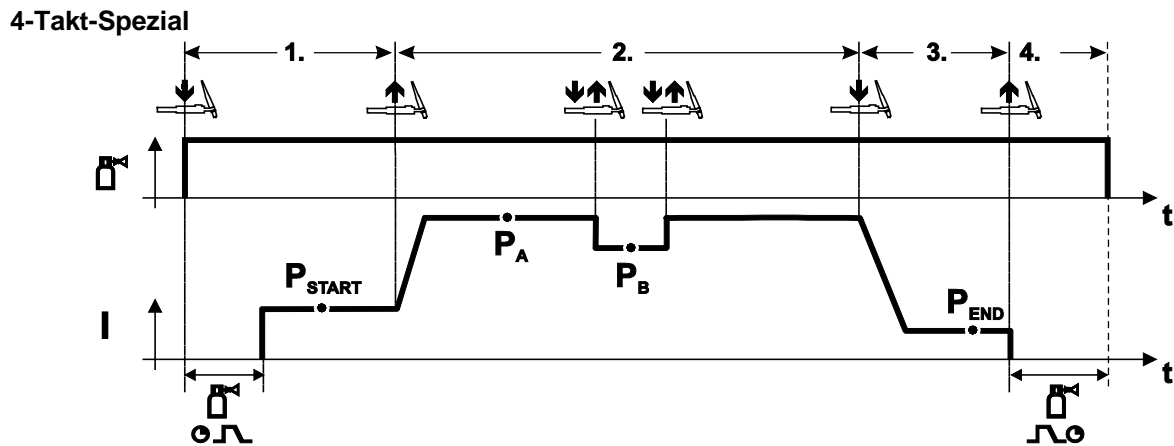


Abbildung 5-59

Anwahl

- Betriebsart 4-Takt- Spezial anwählen.

1.Takt

- Brenntaster betätigen und halten.
- Schutzgas strömt aus (Gasvorströmen).

Die Lichtbogen-Zündung erfolgt mit Liftarc.

- Schweißstrom fließt mit vorgewählter Einstellung im Startprogramm „P_{START}“.

2.Takt

- Brenntaster loslassen.
- Slope auf Hauptprogramm „P_A“.

Der Slope auf Hauptprogramm P_A erfolgt frühestens nach Ablauf der eingestellten Zeit t_{START}, bzw. spätestens mit Loslassen des Brenntasters.

Durch Tippen kann auf das verminderte Hauptprogramm „P_B“ umgeschaltet werden. Durch wiederholtes Tippen wird auf das Hauptprogramm „P_A“ zurückgeschaltet.

3.Takt

- Brenntaster betätigen.
- Slope auf Endprogramm „P_{END}“.

4.Takt

- Brenntaster loslassen.
- Lichtbogen erlischt.
- Gasnachströmzeit läuft ab.

5.5.6 WIG-Zwangsabschaltung



Das Schweißgerät beendet den Zünd- bzw. Schweißvorgang bei

- Zündfehler (bis 5 s nach dem Startsignal fließt kein Schweißstrom).
- Lichtbogenabriss (Lichtbogen länger als 5 s unterbrochen).

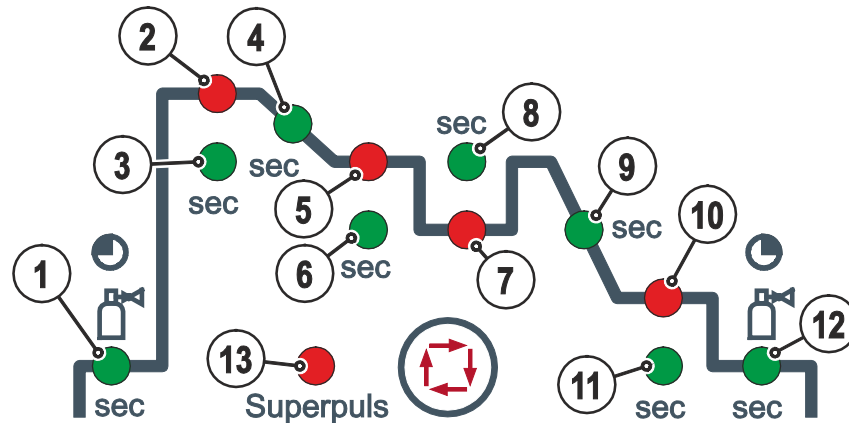
5.5.7 WIG-Programmablauf (Modus „Program-Steps“)


Abbildung 5-60

Grundparameter

Pos.	Bedeutung / Erklärung	Einstellbereich
1	Gasvorströmzeit	0 s bis 0,9 s
2	P_{START} Startstrom	0 % bis 200 %
3	Dauer (Startprogramm)	0 s bis 20s
4	Slope-Dauer von P_{START} auf P_A	0 s bis 20s
5	P_A (Hauptprogramm) Schweißstrom, absolut	5 A bis 550 A
6	Dauer (P_A)	0,01 s bis 20,0 s
7	P_B (Vermindertes Hauptprogramm) Schweißstrom	1 % bis 100 %
8	Dauer (Vermindertes Hauptprogramm)	0,01 s bis 20,0 s
9	Slope-Dauer von P_A auf P_{END}	0 s bis 20 s
10	P_{END} (Endprogramm) Schweißstrom	1 % bis 100 %
11	Dauer (Endprogramm)	0 s bis 20 s
12	Gasnachströmzeit	0 s bis 20 s
13	superPuls	Ein / Aus

P_{START} , P_B , und P_{END} sind Relativprogramme, deren Schweißstromeinstellungen prozentual abhängig von der generellen Schweißstromeinstellung sind.

5.6 E-Hand-Schweißen

⚠ VORSICHT



Quetsch- und Verbrennungsgefahr!

Beim Wechseln von abgebrannten oder neuen Stabelektroden

- Gerät am Hauptschalter ausschalten.
- Geeignete Schutzhandschuhe tragen.
- Isolierte Zange benutzen, um verbrauchte Stabelektroden zu entfernen oder um geschweißte Werkstücke zu bewegen.
- Elektrodenhalter immer isoliert ablegen!

5.6.1 Anschluss Elektrodenhalter und Werkstückleitung

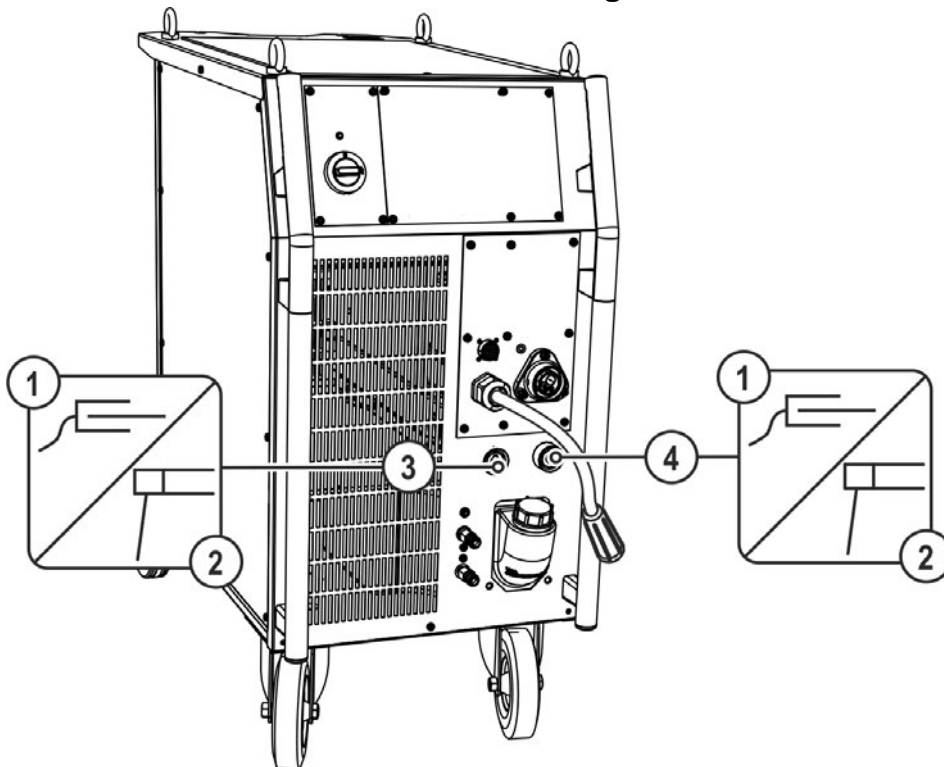


Abbildung 5-61

Pos.	Symbol	Beschreibung
1		Werkstück
2		Elektrodenhalter
3		Anschlussbuchse, Schweißstrom „-“
4		Anschlussbuchse, Schweißstrom „+“

- Kabelstecker des Elektrodenhalters entweder in die Anschlussbuchse, Schweißstrom „+“ oder „-“ einstecken und durch Rechtsdrehung verriegeln.
- Kabelstecker der Werkstückleitung entweder in die Anschlussbuchse, Schweißstrom „+“ oder „-“ einstecken und durch Rechtsdrehung verriegeln.



Die Polarität richtet sich nach der Angabe des Elektrodenherstellers auf der Elektrodenverpackung.

5.6.2 Schweißaufgabenwahl

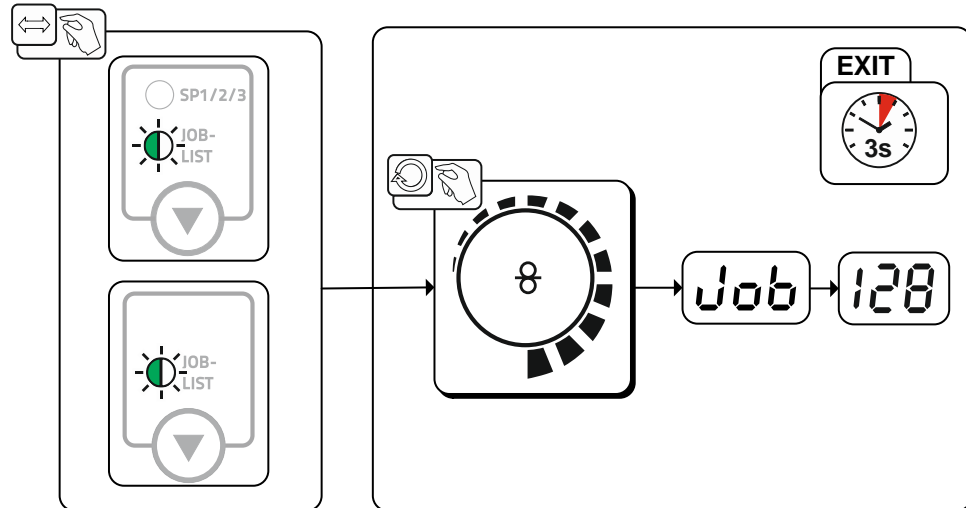


Abbildung 5-62

5.6.3 SchweißstromEinstellung

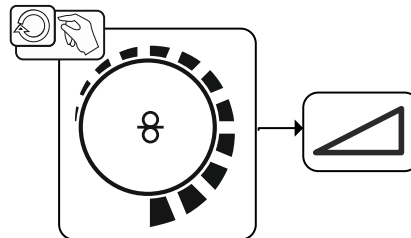


Abbildung 5-63

5.6.4 Arcforce

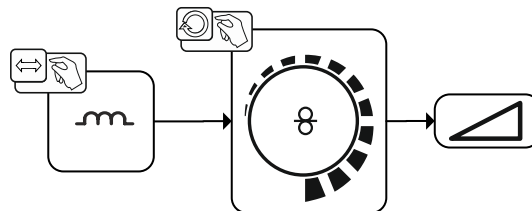


Abbildung 5-64

Einstellung:

- Negative Werte: rutile Elektrodentypen
- Werte um Null: basische Elektrodentypen
- Positive Werte: Cellulose Elektrodentypen

5.6.5 Hotstart

Die Hotstart-Einrichtung bewirkt, dass Stabelektroden durch einen erhöhten Startstrom besser zünden.

- a) = Hotstart-Zeit
- b) = Hotstart-Strom
- I = Schweißstrom
- t = Zeit

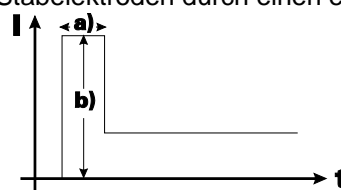
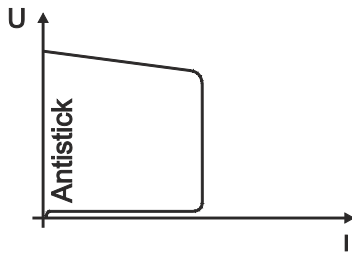


Abbildung 5-65

Einstellung der Hotstart-Parameter > siehe Kapitel 5.6.7

5.6.6 Antistick



Antistick verhindert das Ausglühen der Elektrode.

Sollte die Elektrode trotz der Arcforce-Einrichtung festbrennen, schaltet das Gerät automatisch innerhalb von ca. 1 s auf den Minimalstrom um. Das Ausglühen der Elektrode wird verhindert. SchweißstromEinstellung überprüfen und für die Schweißaufgabe korrigieren!

Abbildung 5-66

5.6.7 Parameterübersicht

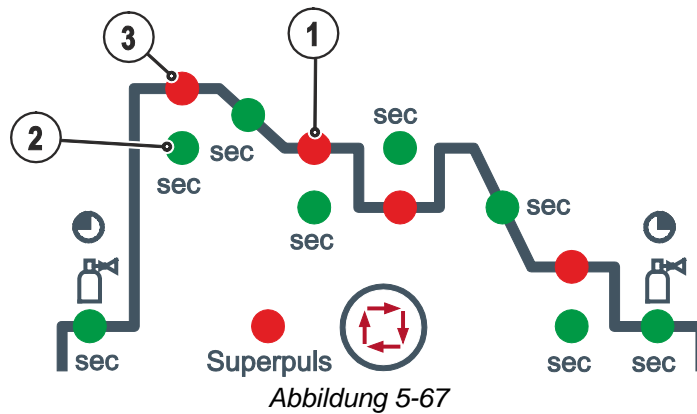


Abbildung 5-67

Grundparameter

Pos.	Bedeutung / Erklärung	Einstellbereich
1	Schweißstrom	5 A bis maximaler Schweißstrom
2	Hotstart-Zeit	0 bis 20 s
3	Hotstart-Strom	0 bis 200 %



Der Hotstart-Strom ist prozentual abhängig vom gewählten Schweißstrom.

5.7 Fernsteller

Die Fernsteller werden, je nach Ausführung an der 19-poligen Fernstelleranschlussbuchse (analog) oder der 7-poligen Fernstelleranschlussbuchse (digital) betrieben.

Dokumentationen aller System- bzw. Zubehörkomponenten lesen und beachten!

5.8 Schnittstellen zur Automatisierung

⚠️ WARNUNG



Keine unsachgemäßen Reparaturen und Modifikationen!

Um Verletzungen und Geräteschäden zu vermeiden, darf das Gerät nur von sachkundigen, befähigten Personen repariert bzw. modifiziert werden!

Garantie erlischt bei unbefugten Eingriffen!

- Im Reparaturfall befähigte Personen (sachkundiges Servicepersonal) beauftragen!

Ungeeignete Steuerleitungen oder die fehlerhafte Belegung von Ein- und Ausgangssignalen können Geräteschäden verursachen. Ausschließlich abgeschirmte Steuerleitungen verwenden!

5.8.1 Automatisierungsschnittstelle

Pin	Eingang / Ausgang	Bezeichnung	Abbildung
A	Ausgang	PE Anschluss für Kabelabschirmung	
D	Ausgang (open Collector)	IGRO Strom-fließt-Signal I>0 (maximale Belastung 20 mA / 15 V) 0 V = Schweißstrom fließt	
E + R	Eingang	Not/Aus Not/Aus zum übergeordneten Abschalten der Stromquelle. Um diese Funktion nutzen zu können, muss im Schweißgerät auf der Platine M320/1 der Jumper 1 gezogen werden! Kontakt offen = Schweißstrom abgeschaltet	
F	Ausgang	0V Bezugspotential	
G/P	Ausgang	IGRO Stromrelaiskontakt zum Anwender, potentialfrei (max. +/-15 V / 100 mA)	
H	Ausgang	Uist Schweißspannung, gemessen gegen Pin F, 0-10 V (0 V = 0 V; 10 V = 100 V)	
L	Eingang	STA/STP Start = 15 V / Stopp = 0 V ¹⁾	
M	Ausgang	+15 V Spannungsversorgung (max. 75 mA)	
N	Ausgang	-15 V Spannungsversorgung (max. 25 mA)	
S	Ausgang	0 V Bezugspotential	
T	Ausgang	list Schweißstrom, gemessen gegen Pin F; 0-10V (0V = 0A, 10V = 1000A)	

¹⁾ Die Betriebsart wird vom Drahtvorschubgerät vorgegeben (Die Start / Stopp-Funktion entspricht dem Betätigen des Brenntasters und wird z. B. bei mechanisierten Anwendungen eingesetzt).

5.8.2 Fernstelleranschlussbuchse, 19-polig

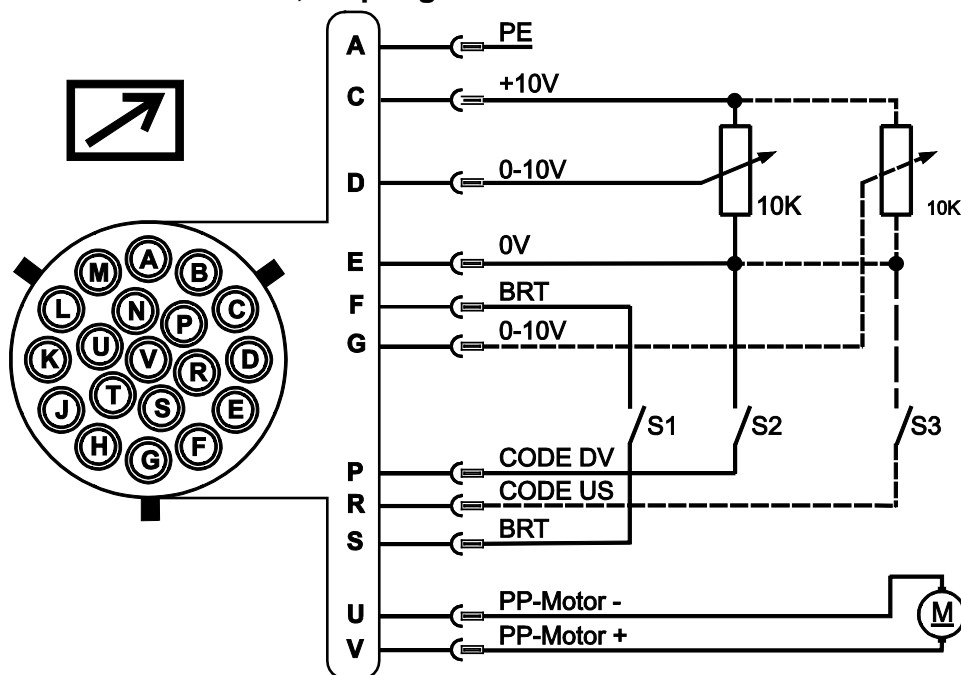


Abbildung 5-68

Pin	Signalform	Bezeichnung
A	Ausgang	Anschluss für Kabelabschirmung PE
C	Ausgang	Referenzspannung für Potentiometer 10 V (max. 10 mA)
D	Eingang	Leitspannungsvorgabe (0 V - 10 V) - Drahtvorschubgeschwindigkeit
E	Ausgang	Bezugspotential (0V)
F/S	Eingang	Schweißleistung Start / Stopp (S1)
G	Eingang	Leitspannungsvorgabe (0 V - 10 V) - Korrektur der Lichtbogenlänge
P	Eingang	Aktivierung Leitspannungsvorgabe für Drahtvorschubgeschwindigkeit (S2) Zur Aktivierung Signal auf Bezugspotential 0V legen (Pin E)
R	Eingang	Aktivierung Leitspannungsvorgabe für Korrektur der Lichtbogenlänge (S3) Zur Aktivierung Signal auf Bezugspotential 0V legen (Pin E)
U/V	Ausgang	Versorgungsspannung Push/Pull-Schweißbrenner

5.8.3 Roboterinterface RINT X12

Das digitale Standard-Interface für automatisierte Anwendungen

Funktionen und Signale:

- Digitale Eingänge: Start/Stopp, Betriebsarten-, JOB- und Programmanwahl, Einfädeln, Gastest
- Analoge Eingänge: Leitspannungen z. B. für Schweißleistung, Schweißstrom, u. a.
- Relais-Ausgänge: Prozesssignal, Schweißbereitschaft, Anlagensammelfehler u. a.

5.8.4 Industriebusinterface BUSINT X11

Die Lösung für komfortable Integration in automatisierte Fertigungen mit z. B.

- Profinet / Profibus
- EthernetIP / DeviceNet
- EtherCAT
- usw.

5.9 PC-Schnittstelle



Die Herstellergarantie erlischt bei Geräteschäden durch Fremdkomponenten!

- **Ausschließlich Systemkomponenten und Optionen (Stromquellen, Schweißbrenner, Elektrodenhalter, Fernsteller, Ersatz- und Verschleißteile, etc.) aus unserem Lieferprogramm verwenden!**
- **Zubehörkomponente nur bei ausgeschalteter Stromquelle an Anschlussbuchse einstecken und verriegeln!**



Geräteschäden bzw. Störungen durch unsachgemäßen PC-Anschluss!

Nichtverwenden des Interface SECINT X10USB führt zu Geräteschäden bzw. Störungen der Signalübertragung. Durch Hochfrequenz-Zündimpulse kann der PC zerstört werden.

- **Zwischen PC und Schweißgerät muss das Interface SECINT X10USB angeschlossen werden!**
- **Der Anschluss darf ausschließlich mit den mitgelieferten Kabeln erfolgen (keine zusätzlichen Verlängerungskabel verwenden)!**

Schweißparameter Software PC 300

Alle Schweißparameter bequem am PC erstellen und einfach zu einem oder mehreren Schweißgeräten übertragen (Zubehör, Set bestehend aus Software, Interface, Verbindungsleitungen)

Schweißdatendokumentationssoftware Q-DOC 9000

(Zubehör: Set bestehend aus Software, Interface, Verbindungsleitungen)

Das ideale Tool zur Schweißdatendokumentation von z. B:

Schweißspannung und -strom, Drahtgeschwindigkeit, Motorstrom.

Schweißdaten-Überwachungs- und Dokumentations-System WELDQAS

Netzwerkfähiges Schweißdaten-Überwachungs- und Dokumentations-System für digitale Schweißgeräte.

5.10 Zugriffssteuerung



Der Schlüsselschalter ist ausschließlich bei Geräten verfügbar, welche ab Werk mit der Option "OW KL XX5" ausgestattet wurden.

Zur Sicherheit gegen unbefugtes oder versehentliches Verstellen der Schweißparameter am Gerät ist mit Hilfe des Schlüsselschalters eine Verriegelung der Eingabeebene der Steuerung möglich.

In der Schlüsselstellung 1 sind alle Funktionen und Parameter uneingeschränkt einstellbar.

In der Schlüsselstellung 0 sind folgende Funktionen bzw. Parameter nicht veränderbar:

- Keine Verstellung des Arbeitspunktes (Schweißleistung) in den Programmen 1-15.
- Keine Änderung der Schweißart, Betriebsart in den Programmen 1-15.
- Schweißparameter im Funktionsablauf der Steuerung können angezeigt aber nicht verändert werden.
- Keine Schweißaufgabenumschaltung (Block-JOB-Betrieb P16 möglich).
- Keine Änderung der Sonderparameter (außer P10) - Neustart erforderlich.

5.11 Sonderparameter (Erweiterte Einstellungen)

Sonderparameter (P1 bis Pn) werden zur kundenspezifischen Konfiguration der Gerätefunktionen verwendet. Dem Anwender wird somit ein Höchstmaß an Flexibilität zur Optimierung seiner Bedürfnisse überlassen.

Diese Einstellungen werden nicht unmittelbar an der Gerätesteuerung vorgenommen, da ein regelmäßiges Einstellen der Parameter in der Regel nicht erforderlich ist. Die Anzahl der anwählbaren Sonderparameter kann zwischen den im Schweißsystem verwendeten Gerätesteuern abweichen (siehe entsprechende Standardbetriebsanleitung).

Die Sonderparameter können bei Bedarf wieder auf die Werkseinstellungen zurückgesetzt werden > siehe Kapitel 5.11.1.1.

5.11.1 Parameter-Anwahl, -Änderung und -Speicherung



ENTER (MenüEinstieg)

- Gerät am Hauptschalter ausschalten
- Drucktaste „Parameteranwahl links“ gedrückt halten und gleichzeitig Gerät wieder einschalten.

NAVIGATION (Navigieren im Menü)

- Parameter werden durch drehen am Drehknopf „Schweißparametereinstellung“ angewählt.
- Einstellen bzw. verändern der Parameter durch drehen am Drehknopf „Lichtbogenlängenkorrektur / Anwahl Schweißprogramm“.

EXIT (Menü verlassen)

- Drucktaste „Parameteranwahl rechts“ betätigen (Gerät aus- und wiedereinschalten).

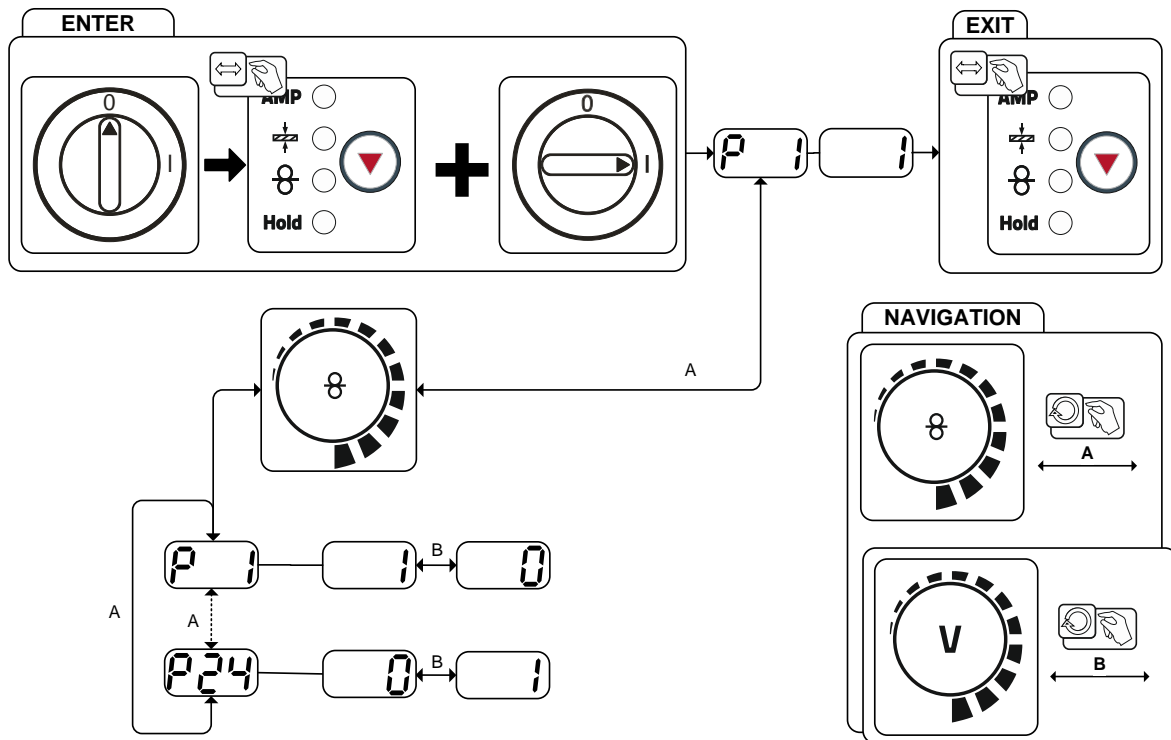


Abbildung 5-69

Anzeige	Einstellung / Anwahl
P 1	Rampenzeit Drahteinfädeln 0 = ----- normales Einfädeln (10 s Rampenzeit) 1 = ----- schnelles Einfädeln (3 s Rampenzeit) (Ab Werk)
P 2	Programm „0“ sperren 0 = ----- P0 freigegeben (Ab Werk) 1 = ----- P0 gesperrt
P 3	Anzeigemodus für Up/Down-Schweißbrenner mit einstelliger 7-Segmentanzeige (ein Tastenpaar) 0 = ----- normale Anzeige (Ab Werk) Programmnummer / Schweißleistung (0-9) 1 = ----- abwechselnde Anzeige Programmnummer / Schweißart
P 4	Programmbegrenzung Programm 1 bis max. 15 Ab Werk: 15
P 5	Sonderablauf in den Betriebsarten 2- und 4-Takt-Spezial 0 = ----- normaler (bisheriger) 2Ts/4Ts (Ab Werk) 1 = ----- DV3-Ablauf für 2Ts/4Ts
P 6	Freigabe Spezial-JOBs SP1-SP3 0 = ----- keine Freigabe (Ab Werk) 1 = ----- Freigabe von Sp1-3

Anzeige	Einstellung / Anwahl
P 7	Korrekturbetrieb, Grenzwerteinstellung 0 = -----Korrekturbetrieb ausgeschaltet (Ab Werk) 1 = -----Korrekturbetrieb eingeschaltet LED „Hauptprogramm (PA)“ blinkt
P 8	Programmumschaltung mit Standard-Brenner 0 = keine Programmumschaltung (Ab Werk) 1 = -----Sonder 4-Takt 2 = -----Sonder 4-Takt-Spezial (n-Takt aktiv)
P 9	4T und 4Ts-Tippstart 0 = -----kein 4 Takt Tippstart (Ab Werk) 1 = -----4 Takt Tippstart möglich
P 10	Einzel- oder Doppeldrahtvorschub-Betrieb 0 = -----Einzelbetrieb (Ab Werk) 1 = -----Doppelbetrieb, dieses Gerät ist „Master“ 2 = -----Doppelbetrieb, dieses Gerät ist „Slave“
P 11	4Ts-Tippzeit 0 = -----Tipp-Funktion abgeschaltet 1 = -----300 ms (Ab Werk) 2 = -----600 ms
P 12	JOB-Listenumschaltung 0 = -----Aufgabenorientierte JOB-Liste 1 = -----Reale JOB-Liste (Ab Werk) 2 = -----Reale JOB-Liste und JOB-Umschaltung über Zubehör aktiviert
P 13	Untergrenze JOB-Fernumschaltung JOB-Bereich des POWERCONTROL2-Brenner Untergrenze: 129 (Ab Werk)
P 14	Obergrenze JOB-Fernumschaltung JOB-Bereich des POWERCONTROL2-Brenner Obergrenze: 169 (Ab Werk)
P 15	HOLD-Funktion 0 = -----HOLD-Werte werden nicht angezeigt 1 = -----HOLD-Werte werden angezeigt (Ab Werk)
P 16	Block-JOB-Betrieb 0 = -----Block-JOB-Betrieb nicht aktiv (Ab Werk) 1 = -----Block-JOB-Betrieb aktiv
P 17	Programmanwahl mit Standardbrennertaster 0 = -----keine Programmanwahl (Ab Werk) 1 = -----Programmanwahl möglich
P 18	Betriebsart- / Schweißartumschaltung mit DV-Steuerung 0 = -----Betriebsart- / Schweißartumschaltung mit DV-Steuerung in Programm 0 (ab Werk). 1 = -----Betriebsart- / Schweißartumschaltung mit DV-Steuerung in Programm 0-15.
P 19	Mittelwertanzeige bei superPuls 0 = -----Funktion ausgeschaltet. 1 = -----Funktion eingeschaltet (Ab Werk).
P 20	Vorgabe Impulslichtbogenschweißen in Programm PA 0 = -----Vorgabe Impulslichtbogenschweißen in Programm PA ausgeschaltet. 1 = -----Sind die Funktionen superPuls und Schweißverfahrenumschaltung verfügbar und eingeschaltet wird das Schweißverfahren Impulslichtbogenschweißen immer im Hauptprogramm PA ausgeführt (ab Werk).
P 21	Absolutwertvorgabe für Relativprogramme Startprogramm (P _{START}), Absenckprogramm (P _B) und Endprogramm (P _{END}) können wahlweise relativ zum Hauptprogramm (P _A) oder absolut eingestellt werden. 0 = -----Relative Parametereinstellung (Ab Werk). 1 = -----Absolute Parametereinstellung.

Anzeige	Einstellung / Anwahl
P22	Elektronische Gasmengenregelung, Typ 1 = ----- Typ A (Ab Werk) 0 = ----- Typ B
P23	Programmeinstellung für Relativprogramme 0 = ----- Relativprogramme gemeinsam einstellbar (ab Werk). 1 = ----- Relativprogramme getrennt einstellbar.
P24	Anzeige Korrektur- oder Sollspannung 0 = ----- Anzeige Korrekturspannung (ab Werk). 1 = ----- Anzeige absolute Sollspannung.

5.11.1.1 Zurücksetzen auf Werkseinstellung

Alle kundenspezifisch gespeicherten Sonderparameter werden durch die Werkseinstellungen ersetzt!

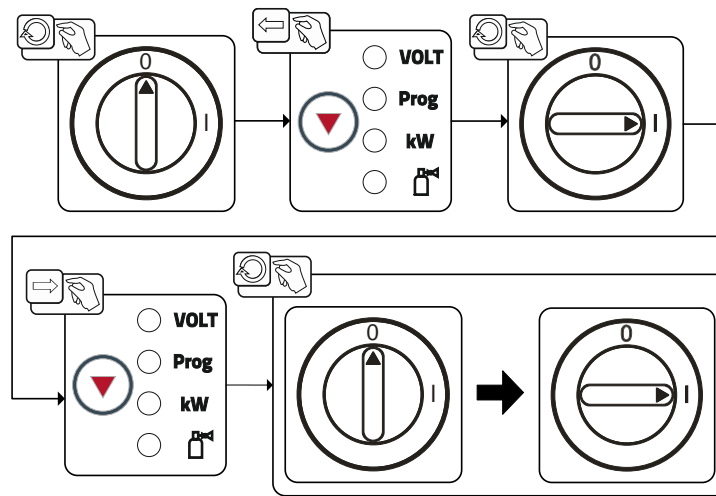


Abbildung 5-70

5.11.1.2 Sonderparameter im Detail

Rampenzeit Drahteinfädeln (P1)

Das Drahteinfädeln beginnt mit 1,0 m/min für 2 s. Anschließend wird mit einer Rampen-Funktion auf 6,0 m/min erhöht. Die Rampenzeit ist zwischen zwei Bereichen einstellbar.

Während dem Drahteinfädeln kann die Geschwindigkeit über den Drehknopf Schweißparametereinstellung geändert werden. Eine Änderung wirkt sich nicht auf die Rampenzeit aus.

Programm „0“, Freigabe der Programmsperre (P2)

Das Programm P0 (manuelles Einstellen) wird gesperrt. Es ist unabhängig von der Schlüsselschalterstellung nur noch der Betrieb mit P1 bis P15 möglich.

Anzeigemodus Up/Down-Schweißbrenner mit einstelliger 7-Segmentanzeige (P3)

Normale Anzeige:

- Programmbetrieb: Programmnummer
- Up/Down-Betrieb: Schweißleistung (0=Minimalstrom / 9=Maximalstrom)

Abwechselnde Anzeige:

- Programmbetrieb: Programmnummer und Schweißverfahren (P=Impuls / n=nicht Impuls) wechseln
- Up/Down-Betrieb: Schweißleistung (0=Minimalstrom / 9=Maximalstrom) und Symbol für Up/Down-Betrieb wechseln

Programm-Begrenzung (P4)

Mit dem Sonderparameter P4 kann die Anwahl der Programme begrenzt werden.

- Die Einstellung wird für alle JOBs übernommen.
- Die Anwahl der Programme ist abhängig von der Schalterstellung des Umschalters „Schweißbrennerfunktion“ (> siehe Kapitel 4.3). Programme können nur bei Schalterstellung „Programm“ umgeschaltet werden.
- Die Programme können mit einem angeschlossenen Sonderschweißbrenner oder einem Fernsteller umgeschaltet werden.
- Eine Umschaltung der Programme mit dem „Drehknopf, Lichtbogenlängenkorrektur / Anwahl Schweißprogramm“ (> siehe Kapitel 4.4) ist nur möglich wenn kein Sonderschweißbrenner oder Fernsteller angeschlossen ist.

Sonder-Ablauf in den Betriebsarten 2- und 4-Takt-Spezial (P5)

Bei aktiviertem Sonderablauf ändert sich der Start des Schweißvorgangs wie folgt:

Ablauf 2-Takt-Spezial-Betrieb / 4-Takt-Spezial-Betrieb:

- Startprogramm „P_{START}“
- Hauptprogramm „P_A“

Ablauf 2-Takt-Spezial-Betrieb / 4-Takt-Spezial-Betrieb mit aktiviertem Sonderablauf:

- Startprogramm „P_{START}“
- vermindertes Hauptprogramm „P_B“
- Hauptprogramm „P_A“

Spezial-JOBs SP1 bis SP3 freigeben (P6)

Geräteserie Phoenix Expert:

Die Einstellung der Schweißaufgabe erfolgt an der Stromquellengerätesteuerung, siehe entsprechende Systemdokumentation.

Bei Bedarf können ausschließlich die vordefinierten Spezial-Schweißaufgaben SP1 = JOB 129 / SP2 = JOB130 / SP3 = JOB 131 an der Drahtvorschubgerätesteuerung angewählt werden. Die Anwahl der Spezial-JOBs erfolgt durch einen langen Tastendruck auf die Drucktaste, Anwahl Schweißaufgabe. Das Umschalten der Spezial-JOBs erfolgt durch einen kurzen Tastendruck.

Die JOB-Umschaltung ist gesperrt, wenn der Schlüsselschalter auf Stellung „0“ steht.

Diese Sperre kann für die Spezial-JOBs (SP1 - SP3) aufgehoben werden.

Korrekturbetrieb ein- / ausschalten (P7)

Der Korrekturbetrieb wird für alle JOBS und deren Programme gleichzeitig ein- oder ausgeschaltet.

Jedem JOB wird ein Korrekturbereich für Drahtgeschwindigkeit (DV) und Schweißspannungskorrektur (U_{kor}) vorgegeben.

Der Korrektur-Wert wird für jedes Programm getrennt gespeichert. Der Korrekturbereich kann maximal 30 % der Drahtgeschwindigkeit und +/-9,9 V der Schweißspannung betragen.

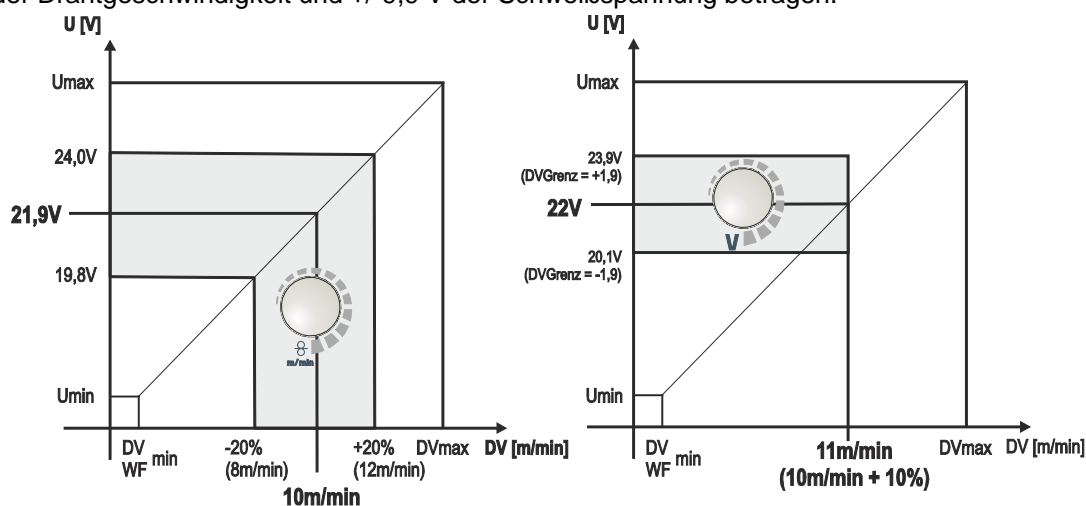


Abbildung 5-71

Beispiel für den Arbeitspunkt im Korrekturbetrieb:

Die Drahtgeschwindigkeit in einem Programm (1 bis 15) wird auf 10,0 m/min eingestellt.

Das entspricht einer Schweißspannung (U) von 21,9 V. Wird nun der Schlüsselschalter auf Stellung "0" geschaltet, kann in diesem Programm ausschließlich mit diesen Werten geschweißt werden.

Soll der Schweißer auch im Programm-Betrieb Draht- und Spannungskorrektur durchführen können, muss der Korrekturbetrieb eingeschaltet und Grenzwerte für Draht- und Spannung vorgegeben werden.

Einstellung Korrekturgrenzwert = DVGrenz = 20 % / UGrenz = 1,9 V

Jetzt lässt sich die Drahtgeschwindigkeit um 20 % (8,0 bis 12,0 m/min) und die Schweißspannung um +/-1,9 V (3,8 V) korrigieren.

Im Beispiel wird die Drahtgeschwindigkeit auf 11,0 m/min eingestellt. Das entspricht einer Schweißspannung von 22 V

Jetzt kann die Schweißspannung zusätzlich um 1,9 V (20,1 V und 23,9 V) korrigiert werden.

Wird der Schlüsselschalter auf Stellung „1“ gebracht, werden die Werte für Spannungs- und Drahtgeschwindigkeits-Korrektur zurückgesetzt.

Einstellung des Korrekturbereichs:

- Sonderparameter „Korrekturbetrieb“ einschalten (P7=1) und abspeichern. > siehe Kapitel 5.11.1
- Schlüsselschalter auf Stellung „1“.
- Korrekturbereich wie folgt einstellen:

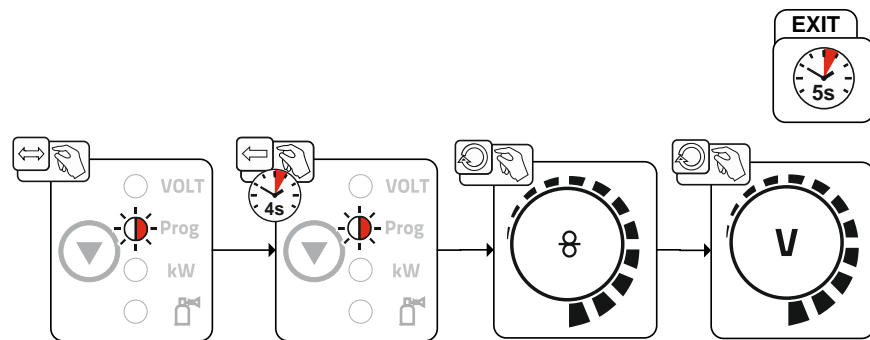


Abbildung 5-72

- Nach ca. 5 s ohne weitere Benutzeraktion werden die eingestellten Werte übernommen und die Anzeige schaltet zurück zur Programmanzeige.
- Schlüsselschalter wieder auf Stellung „0“!

Programmumschaltung mit Standardbrennertaster (P8)

Sonder 4-Takt (4-Takt-Absolut-Programmablauf)

- Takt 1: Absolut-Programm 1 wird gefahren
- Takt 2: Absolut-Programm 2 wird, nach Ablauf von „tstart“, gefahren.
- Takt 3: Absolut-Programm 3 wird gefahren bis die Zeit „t3“ abgelaufen ist. Anschließend wird automatisch ins Absolut-Programm 4 gewechselt.

Zubehörkomponenten, wie z. B. Fernsteller oder Sonderbrenner, dürfen nicht angeschlossen sein!

Die Programmumschaltung an der Drahtvorschubgerätesteuerung ist deaktiviert.

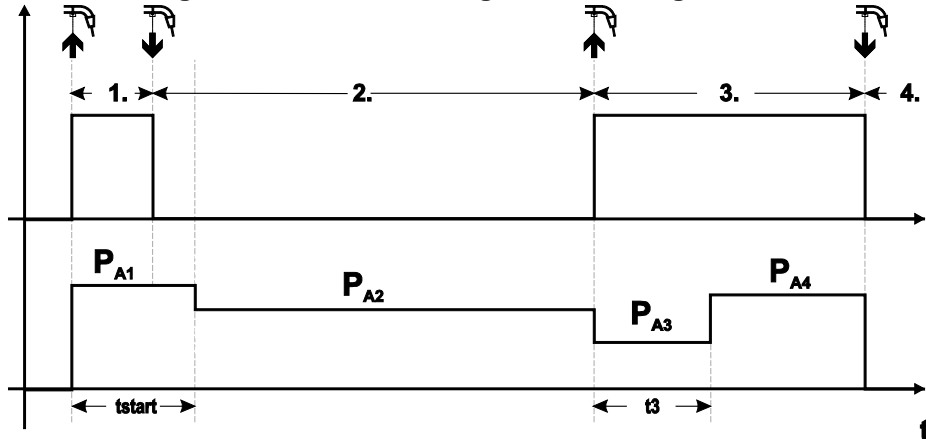


Abbildung 5-73

Sonder 4-Takt Spezial (n-Takt)

- Takt 1: Startprogramm P_{start} von P_1 wird gefahren.
- Takt 2: Hauptprogramm P_{A1} wird, nach Ablauf von „tstart“, gefahren. Durch Tippen des Brennertasters kann auf weitere Programme (P_{A1} bis max. P_{A9}) umgeschaltet werden.

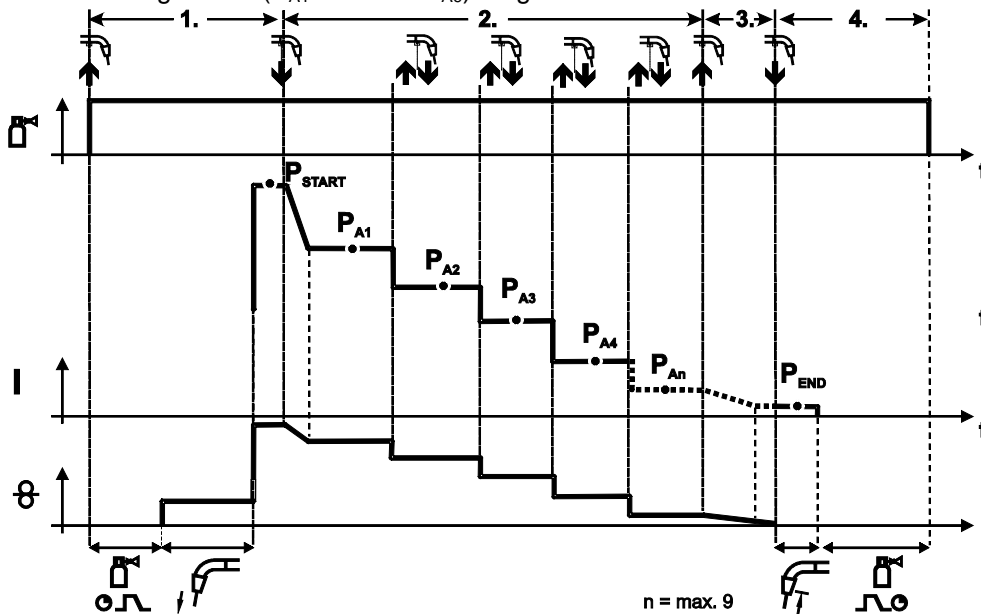


Abbildung 5-74

Die Anzahl der Programme (P_{An}) entspricht der unter n-Takt festgelegten Taktzahl.

1.Takt

- Brenntaster betätigen und halten.
- Schutzgas strömt aus (Gasvorströmen).
- Drahtvorschubmotor läuft mit „Einschleichgeschwindigkeit“.
- Lichtbogen zündet nachdem die Drahtelektrode auf das Werkstück auftrifft. Schweißstrom fließt (Startprogramm P_{START} von P_{A1}).

2.Takt

- Brenntaster loslassen.
- Slope auf Hauptprogramm P_{A1} .

Der Slope auf Hauptprogramm P_{A1} erfolgt frühestens nach Ablauf der eingestellten Zeit t_{START} bzw. spätestens mit Loslassen des Brenntasters. Durch Tippen (kurzes Drücken und Loslassen innerhalb 0,3 s) kann auf weitere Programme umgeschaltet werden. Möglich sind die Programme P_{A1} bis P_{A9} .

3.Takt

- Brenntaster betätigen und halten.
- Slope auf Endprogramm P_{END} von P_{AN} . Der Ablauf kann jederzeit durch langes (>0,3 s) Drücken des Brenntasters gestoppt werden. Es wird dann P_{END} von P_{AN} ausgeführt.

4.Takt

- Brenntaster loslassen.
- Drahtvorschubmotor stoppt.
- Lichtbogen erlischt nach Ablauf der eingestellten Drahrückbrandzeit.

4T/4Ts-Tippstart (P9)

In dieser Betriebsart 4-Takt wird durch Tippen des Brenntasters sofort in den zweiten Takt geschaltet, ohne dass dazu Strom fließen muss.

Soll der Schweißvorgang abgebrochen werden, kann der Brenntaster ein zweites Mal getippt werden.

Einstellung "Einzel- oder Doppelbetrieb" (P10)



Ist das System mit zwei Drahtvorschubgeräten ausgerüstet, dürfen keine weiteren Zubehörkomponenten an der Anschlussbuchse 7-polig (digital) betrieben werden!

Dies betrifft unter anderem digitale Fernsteller, Roboterinterfaces, Dokumentations-Interfaces, Schweißbrenner mit digitalem Steuerleitungsanschluss, etc.

Im Einzelbetrieb (P10 = 0) darf kein zweites Drahtvorschubgerät angeschlossen sein!

- Verbindungen zum zweiten Drahtvorschubgerät entfernen

Im Doppelbetrieb (P10 = 1 oder 2) müssen beide Drahtvorschubgeräte angeschlossen und für diese Betriebsart an den Steuerungen unterschiedlich konfiguriert sein!

- Ein Drahtvorschubgerät als Master konfigurieren (P10 = 1)
- Das andere Drahtvorschubgerät als Slave konfigurieren (P10 = 2)

Drahtvorschubgeräte mit Schlüsselschalter (optional, > siehe Kapitel 5.10) müssen als Master (P10 = 1) konfiguriert werden.

Das als Master konfigurierte Drahtvorschubgerät ist nach Einschalten des Schweißgerätes aktiv. Weitere Funktionsunterschiede zwischen den Drahtvorschubgeräten ergeben sich nicht.

Einstellung 4Ts-Tippzeit (P11)

Tippzeit zum Umschalten zwischen Hauptprogramm und vermindertem Hauptprogramm ist in drei Stufen einstellbar.

0 = kein Tippen

1 = 320 ms (ab Werk)

2 = 640 ms

JOB-Listen Umschaltung (P12)

Wert	Bezeichnung	Erklärung
0	Aufgabenorientierte JOB-Liste	JOB-Nummern sind nach Schweißdrähten und Schutzgasen sortiert. Bei der Anwahl werden ggf. JOB-Nummern übersprungen.
1	Reale JOB-Liste	JOB-Nummern entsprechen den tatsächlichen Speicherzellen. Jeder JOB ist anwählbar, es werden keine Speicherzellen bei der Anwahl übersprungen.
2	Reale JOB-Liste, JOB-Umschaltung aktiv	Wie Reale JOB-Liste. Zusätzlich ist JOB-Umschaltung mit Zubehörkomponenten, wie z. B. dem POWERCONTROL 2 Brenner möglich.

Benutzerdefinierte JOB-Listen erstellen

Ein zusammenhängender Speicherbereich, in dem mit Zubehör wie z. B. dem POWERCONTROL 2 Brenner zwischen JOBS umgeschaltet werden kann, wird erstellt.

- Sonderparameter P12 auf „2“ einstellen.
- Umschalter „Programm oder Up/Down-Funktion“ auf Position „Up/Down“ stellen.
- Bestehenden JOB, der dem gewünschten Ergebnis möglichst nahe kommt, anwählen.
- JOB auf eine oder mehrere Ziel-JOB-Nummern kopieren.

Müssen noch JOB-Parameter angepasst werden, Ziel-JOBS nacheinander anwählen und Parameter einzeln anpassen.

- Sonderparameter P13 auf die Untergrenze und
- Sonderparameter P14 auf die Obergrenze der Ziel-JOBS einstellen.
- Umschalter „Programm oder Up/Down-Funktion“ auf Position „Programm“ stellen.

Mit der Zubehörkomponente können JOBS im festgelegten Bereich umgeschaltet werden.

JOBS kopieren, Funktion „Copy to“

Der mögliche Zielbereich liegt zwischen 129 und 169.

- Sonderparameter P12 zuvor auf P12 = 2 oder P12 = 1 konfigurieren!

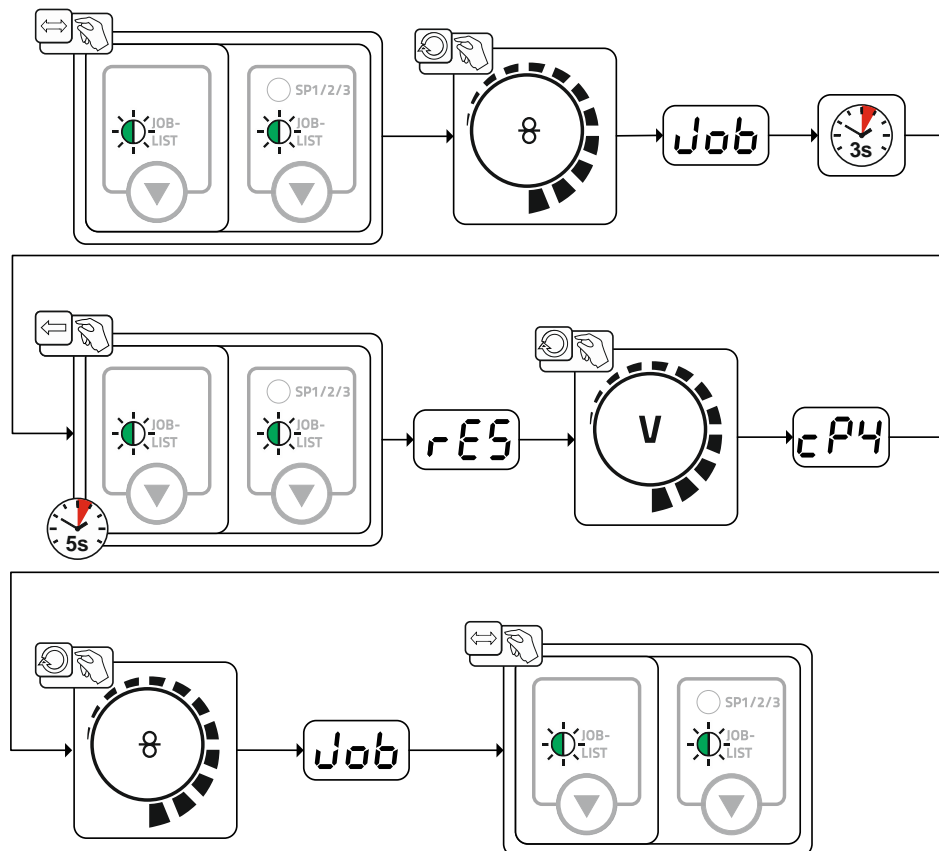


Abbildung 5-75

Durch Wiederholen der letzten beiden Schritte kann der gleiche Quell-JOB auf mehrere Ziel-JOBs kopiert werden.

Registriert die Steuerung für mehr als 5 s keine Benutzeraktion, wird wieder zur Anzeige der Parameter zurückgekehrt und der Kopiervorgang ist beendet.

Untergrenze und Obergrenze der JOB-Fernumschaltung (P13, P14)

Die höchste, bzw. die tiefste JOB-Nummer, die mit Zubehörkomponenten, wie z. B. dem POWERCONTROL 2 Brenner angewählt werden kann.

Vermeidet ein versehentliches Umschalten in unerwünschte oder nicht definierte JOBS.

Holdfunktion (P15)

Holdfunktion aktiv (P15 = 1)

- Mittelwerte zuletzt geschweißter Hauptprogrammparameter werden angezeigt.

Holdfunktion nicht aktiv (P15 = 0)

- Sollwerte der Hauptprogrammparameter werden angezeigt.

Block-JOB-Betrieb (P16)

Folgende Zubehörkomponenten unterstützen den Block-JOB-Betrieb:

- Up/Down-Schweißbrenner mit einstelliger 7-Segmentanzeige (ein Tastenpaar)

Im JOB 0 ist immer Programm 0 aktiv, in allen weiteren JOBS Programm 1

In dieser Betriebsart können mit Zubehörkomponenten bis zu 27 JOBS (Schweißaufgaben), aufgeteilt auf drei Blöcke, abgerufen werden.

Folgende Konfigurationen sind durchzuführen, um den Block-JOB-Betrieb nutzen zu können:

- Umschalter „Programm oder Up/Down-Funktion“ auf „Programm“ schalten
- JOB-Liste auf reale JOB-Liste stellen (Sonderparameter P12 = „1“)
- Block-JOB-Betrieb aktivieren (Sonderparameter P16 = „1“)
- Durch Anwählen eines der Spezial-JOBs 129, 130 oder 131 in den Block-JOB-Betrieb wechseln.

Der gleichzeitige Betrieb mit Interfaces wie RINT X12, BUSINT X11, DVINT X11 oder digitaler Zubehörkomponenten wie dem Fernsteller R40 ist nicht möglich!

Zuordnung der JOB-Nummern zur Anzeige an den Zubehörkomponenten

JOB-Nr.	Anzeige / Anwahl an der Zubehörkomponente									
	0	1	2	3	4	5	6	7	8	9
Spezial-JOB 1	129	141	142	143	144	145	146	147	148	149
Spezial-JOB 2	130	151	152	153	154	155	156	157	158	159
Spezial-JOB 3	131	161	162	163	164	165	166	167	168	169

JOB 0:

Dieser JOB erlaubt das manuelle Einstellen der Schweißparameter.

Die Anwahl von JOB 0 kann mittels Schlüsselschalter oder durch die „Programm 0 Sperre“ (P2) unterbunden werden.

Schlüsselschalterstellung 0, bzw. Sonderparameter P2 = 0: JOB 0 gesperrt.

Schlüsselschalterstellung 1, bzw. Sonderparameter P2 = 1: JOB 0 kann angewählt werden.

JOBS 1-9:

Es können in jedem Spezial-JOB neun JOBS (siehe Tabelle) abgerufen werden.

Sollwerte für Drahtgeschwindigkeit, Lichtbogenkorrektur, Dynamik, etc. müssen zuvor in diesen JOBS hinterlegt werden. Komfortabel geschieht dies über die Software PC300.Net.

Steht die Software nicht zur Verfügung können mit der Funktion „Copy to“ benutzerdefinierte JOB-Listen in den Spezial-JOB Bereichen angelegt werden. (siehe Erläuterungen hierzu im Kapitel „JOB-Listen Umschaltung (P12)“)

Programmanwahl mit Standardbrennertaster (P17)

Ermöglicht eine Programmanwahl, bzw. Programmumschaltung vor dem Schweißstart.

Durch Tippen des Brennertasters wird ins nächste Programm geschaltet. Nach Erreichen des letzten freigegebenen Programms wird beim Ersten fortgefahren.

- Das erste freigegebene Programm ist Programm 0, sofern es nicht gesperrt ist. (siehe auch Sonderparameter P2)
- Das letzte freigegebene Programm ist P15.
 - Wenn die Programme nicht durch den Sonderparameter P4 begrenzt sind (siehe Sonderparameter P4).
 - Oder für den gewählten JOB die Programme durch die n-Takt-Einstellung (siehe Parameter P8) begrenzt sind.
- Schweißstart erfolgt durch Halten des Brennertasters länger als 0,64 s.

Die Programmanwahl mit Standardbrennertaster kann in allen Betriebsarten (2-Takt, 2-Takt-Spezial, 4-Takt und 4-Takt-Spezial) angewendet werden.

Betriebsart- / Schweißartumschaltung mit DV-Steuerung (P18)

Anwahl der Betriebsart (2-Takt, 4-Takt, usw.) und der Schweißart (MIG/MAG-Standardschweißen / MIG/MAG-Impulslichtbogenschweißen) an der Steuerung des Drahtvorschubgeräts oder an der Schweißgerätesteuerung.

- P18 = 0
 - In Programm 0: Anwahl der Betriebsart und der Schweißart am Drahtvorschubgerät.
 - In Programm 1-15: Anwahl der Betriebsart und der Schweißart am Schweißgerät.
- P18 = 1
 - In Programm 0-15: Anwahl der Betriebsart und der Schweißart am Drahtvorschubgerät.

Mittelwertanzeige bei superPuls (P19)

Funktion aktiv (P19 = 1)

- Bei superPuls wird der Mittelwert für die Leistung aus Programm A (P_A) und Programm B (P_B) in der Anzeige dargestellt (Ab Werk).

Funktion nicht aktiv (P19 = 0)

- Bei superPuls wird ausschließlich die Leistung von Programm A in der Anzeige dargestellt.



Sollten bei aktivierter Funktion lediglich die Zeichen 000 in der Geräteanzeige dargestellt werden, handelt es sich um eine seltene, inkompatible Systemzusammenstellung. Lösung: Sonderparameter P19 ausschalten.

Vorgabe Impulslichtbogenschweißen in Programm PA (P20)



Ausschließlich bei Gerätevariante mit Impulslichtbogen-Schweißverfahren.

Funktion aktiv (P20 = 1)

- Sind die Funktionen superPuls und Schweißverfahrensumschaltung verfügbar und eingeschaltet wird das Schweißverfahren Impulslichtbogenschweißen immer im Hauptprogramm PA ausgeführt (Ab Werk).

Funktion nicht aktiv (P20 = 0)

- Vorgabe Impulslichtbogenschweißen in Programm PA ausgeschaltet.

Absolutwertvorgabe für Relativprogramme (P21)

Startprogramm (P_{START}), Absenkeprogramm (P_B) und Endprogramm (P_{END}) können wahlweise relativ oder absolut zum Hauptprogramm (P_A) eingestellt werden.

Funktion aktiv (P21 = 1)

- Absolute Parametereinstellung.

Funktion nicht aktiv (P21 = 0)

- Relative Parametereinstellung (Ab Werk).

Elektronische Gasmengenregelung, Typ (P22)

Ausschließlich aktiv bei Geräten mit eingebauter Gasmengenregelung (Option ab Werk).

Die Einstellung darf ausschließlich durch autorisiertes Servicepersonal erfolgen (Grundeinstellung = 1).

Programmeinstellung für Relativprogramme (P23)

Die Relativprogramme Start-, Absenk-, und Endprogramm können entweder gemeinsam oder getrennt für die Arbeitspunkte P0-P15 eingestellt werden. Bei gemeinsamer Einstellung werden die Parameterwerte im Gegensatz zur getrennten Einstellung im JOB gespeichert. Bei getrennter Einstellung sind die Parameterwerte für alle JOBs gleich (Ausnahme Spezial-JOBs SP1, SP2 und SP3).

Anzeige Korrektur- oder Sollspannung (P24)

Bei Einstellung der Lichtbogenkorrektur mit dem rechten Drehknopf kann entweder die Korrekturspannung +/- 9,9 V (ab Werk) oder die absolute Sollspannung angezeigt werden.

5.12 Gerätekonfigurationsmenü

5.12.1 Parameter-Anwahl, -Änderung und -Speicherung

**ENTER (MenüEinstieg)**

- **Gerät am Hauptschalter ausschalten**
- **Drucktaste „Schweißparameter“ bzw. "Drosselwirkung" (drive 4X LP) gedrückt halten und gleichzeitig Gerät wieder einschalten.**

NAVIGATION (Navigieren im Menü)

- **Parameter werden durch Drehen am Drehknopf „Schweißparametereinstellung“ angewählt.**
- **Einstellen bzw. verändern der Parameter durch Drehen am Drehknopf „Lichtbogenlängenkorrektur / Anwahl Schweißprogramm“.**

EXIT (Menü verlassen)

- **Drucktaste „Parameteranwahl rechts“ betätigen (Gerät aus- und wiedereinschalten).**

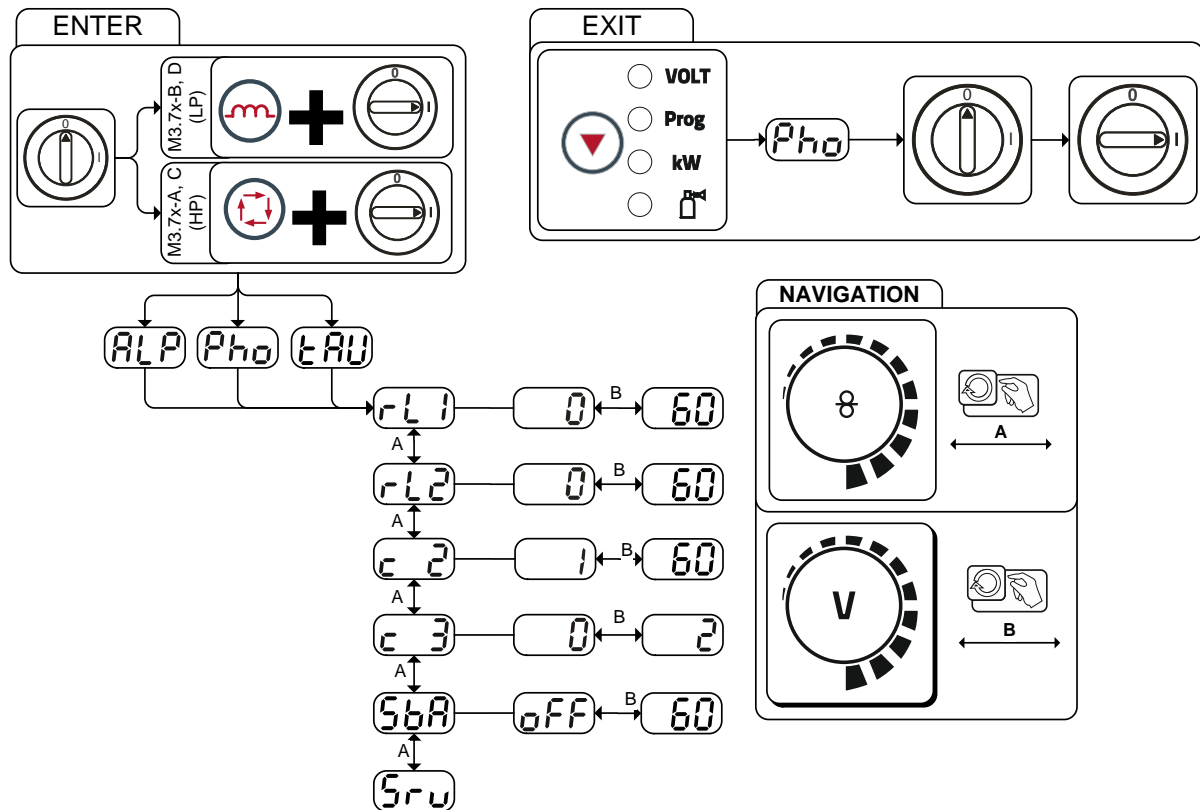


Abbildung 5-76

Anzeige	Einstellung / Anwahl
rL1	Leitungswiderstand 1 Leitungswiderstand für den ersten Schweißstromkreis 0 mΩ - 60 mΩ (8 mΩ ab Werk).
rL2	Leitungswiderstand 2 Leitungswiderstand für den zweiten Schweißstromkreis 0 mΩ - 60 mΩ (8 mΩ ab Werk).
c 2	Parameteränderungen ausschließlich durch sachkundiges Servicepersonal!
c 3	Parameteränderungen ausschließlich durch sachkundiges Servicepersonal!
SbA	Zeitabhängige Energiesparfunktion > siehe Kapitel 5.12.3 Einstellung Zahlenwert 5 min. - 60 min. (Dauer bei Nichtbenutzung bis der Energiesparmodus aktiviert wird) OFF ----- Funktion ausgeschaltet
SrU	Service Menü Änderungen im Servicemenü dürfen ausschließlich durch autorisiertes Servicepersonal erfolgen!

5.12.2 Abgleich Leitungswiderstand

Der Widerstandswert der Leitungen kann direkt eingestellt oder auch durch die Stromquelle abgeglichen werden. Im Auslieferungszustand ist der Leitungswiderstand der Stromquellen auf 8 mΩ eingestellt. Dieser Wert entspricht einer 5 m Masseleitung, einem 1,5 m Zwischenschlauchpaket und einem 3 m wassergekühlten Schweißbrenner. Bei anderen Schlauchpaketlängen ist deshalb eine +/- Spannungskorrektur zur Optimierung der Schweißeigenschaften nötig. Durch ein erneutes Abgleichen des Leitungswiderstandes kann der Spannungskorrekturwert wieder nahe Null gestellt werden. Der elektrische Leitungswiderstand sollte nach jedem Wechsel einer Zubehörkomponente wie z.B. Schweißbrenner oder Zwischenschlauchpaket neu abgeglichen werden.

Sollte im Schweißsystem ein zweites Drahtvorschubgerät zum Einsatz kommen muss für dieses der Parameter (rL2) eingemessen werden. Für alle anderen Konfigurationen genügt der Abgleich des Parameters (rL1).

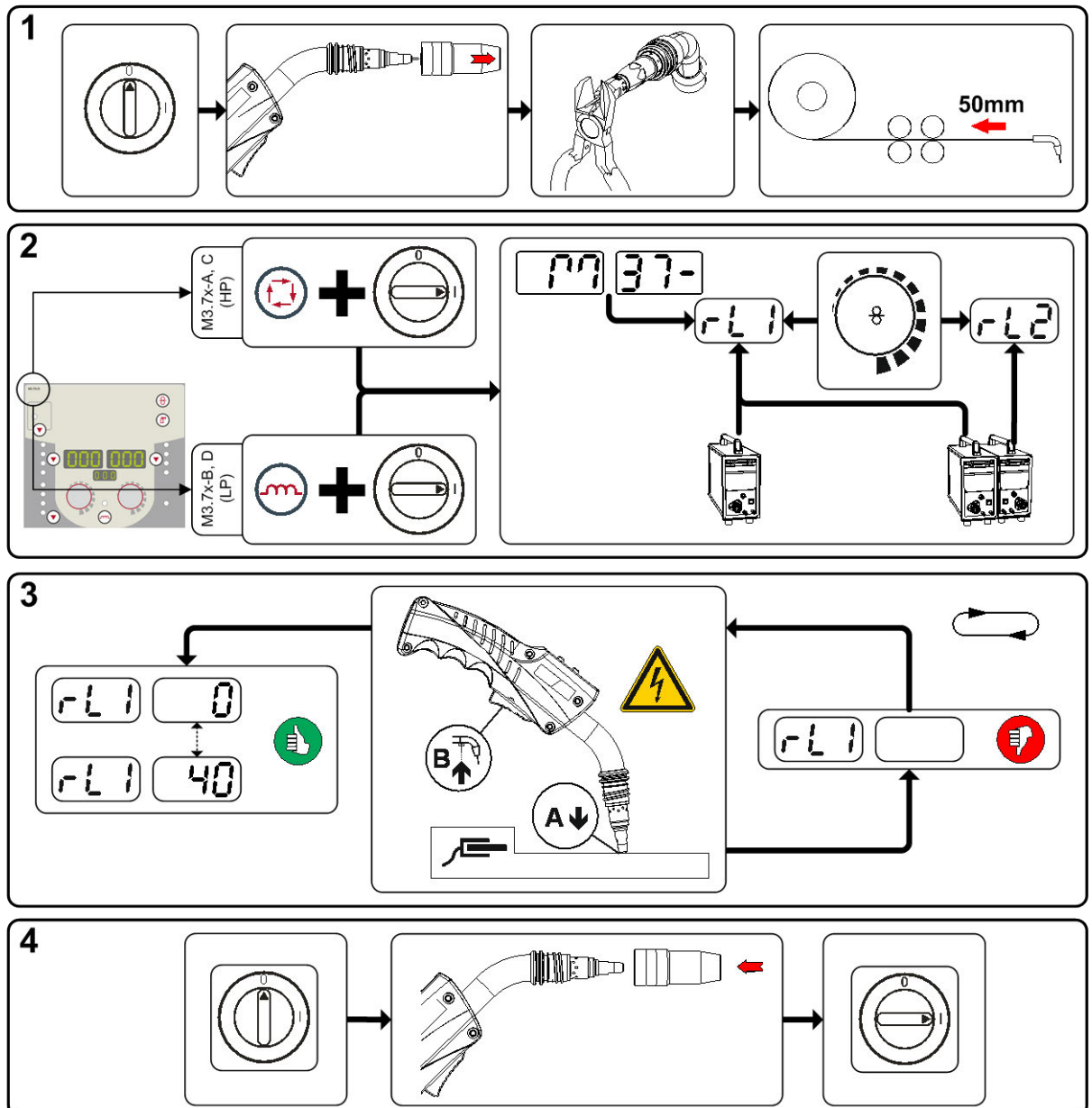


Abbildung 5-77

1 Vorbereitung

- Schweißgerät ausschalten.
- Gasdüse des Schweißbrenners abschrauben.
- Schweißdraht an der Stromdüse bündig abschneiden.
- Schweißdraht am Drahtvorschubgerät ein Stück (ca. 50 mm) zurückziehen. In der Stromdüse sollte sich jetzt kein Schweißdraht mehr befinden.

2 Konfiguration

- Drucktaste "Schweißparameter oder Drosselwirkung" betätigen und gleichzeitig Schweißgerät einschalten. Drucktaste loslassen.
 - Drucktaste "Schweißparameter" bei Gerätesteuerung M3.7x-A und M3.7x-C.
 - Drucktaste " Drosselwirkung" bei Gerätesteuerung M3.7x-B und M3.7x-D.
- Mit dem Drehknopf "Schweißparametereinstellung" kann nun der entsprechende Parameter gewählt werden. Parameter rL1 muss bei allen Gerätekombinationen abgeglichen werden. Bei Schweißsystemen mit einem zweiten Stromkreis, wenn z. B. zwei Drahtvorschubgeräte an einer Stromquelle betrieben werden, muss ein zweiter Abgleich mit Parameter rL2 durchgeführt werden.

3 Abgleich / Messung

- Schweißbrenner mit der Stromdüse auf einer sauberen, gereinigten Stelle am Werkstück mit etwas Druck aufsetzen und Brenntaster ca. 2 s betätigen. Es fließt kurzzeitig ein Kurzschluss-Strom, mit dem der neue Leitungswiderstand bestimmt und angezeigt wird. Der Wert kann zwischen 0 mΩ und 40 mΩ betragen. Der neu erstellte Wert wird sofort gespeichert und bedarf keiner weiteren Bestätigung. Wird in der rechten Anzeige kein Wert dargestellt, ist die Messung misslungen. Die Messung muss wiederholt werden.

4 Schweißbereitschaft wiederherstellen

- Schweißgerät ausschalten.
- Gasdüse des Schweißbrenners wieder aufschrauben.
- Schweißgerät einschalten.
- Schweißdraht wieder einfädeln.

5.12.3 Energiesparmodus (Standby)

Der Energiesparmodus kann wahlweise durch einen verlängerten Tastendruck > *siehe Kapitel 4.4* oder durch einen einstellbaren Parameter im Gerätekonfigurationsmenü (zeitabhängiger Energiesparmodus 5.5.1) aktiviert werden.



Bei aktivem Energiesparmodus wird in den Geräteanzeigen lediglich der mittlere Querdigit der Anzeige dargestellt.

Durch das beliebige Betätigen eines Bedienelementes (z. B. Tippen des Brenntasters) wird der Energiesparmodus deaktiviert und das Gerät wechselt wieder zur Schweißbereitschaft.

6 Wartung, Pflege und Entsorgung

6.1 Allgemein

GEFAHR



Unsachgemäße Wartung und Prüfung!

Das Gerät darf nur von sachkundigen, befähigten Personen gereinigt, repariert oder geprüft werden! Befähigte Person ist, wer aufgrund seiner Ausbildung, Kenntnisse und Erfahrung die bei der Prüfung dieser Geräte auftretenden Gefährdungen und mögliche Folgeschäden erkennen und die erforderlichen Sicherheitsmaßnahmen treffen kann.

- Wartungsvorschriften einhalten > siehe Kapitel 6.3.
- Gerät erst nach erfolgreicher Prüfung wieder in Betrieb nehmen.



Verletzungsgefahr durch elektrische Spannung nach dem Ausschalten!

Arbeiten am offenen Gerät können zu Verletzungen mit Todesfolge führen!

Während des Betriebs werden im Gerät Kondensatoren mit elektrischer Spannung aufgeladen. Diese Spannung steht noch bis zu 4 Minuten nach dem Ziehen des Netzsteckers an.

1. Gerät ausschalten.
2. Netzstecker ziehen.
3. Mindestens 4 Minuten warten, bis die Kondensatoren entladen sind!

WARNUNG



Reinigung, Prüfung und Reparatur!

Das Reinigen, die Prüfung und das Reparieren des Schweißgerätes darf nur von sachkundigen, befähigten Personen durchgeführt werden. Befähigte Person ist, wer aufgrund seiner Ausbildung, Kenntnisse und Erfahrung die bei der Prüfung von Schweißstromquellen auftretenden Gefährdungen und mögliche Folgeschäden erkennen und die erforderlichen Sicherheitsmaßnahmen treffen kann.

- Wird eine der untenstehenden Prüfungen nicht erfüllt, darf das Gerät erst nach Instandsetzung und erneuter Prüfung wieder in Betrieb genommen werden.

Reparatur- und Wartungsarbeiten dürfen nur von ausgebildetem autorisiertem Fachpersonal durchgeführt werden, ansonsten erlischt der Garantieanspruch. Wenden Sie sich in allen Service-Angelegenheiten grundsätzlich an ihren Fachhändler, den Lieferant des Gerätes. Rücklieferungen von Garantiefällen können nur über Ihren Fachhändler erfolgen. Verwenden Sie beim Austausch von Teilen nur Originalersatzteile. Bei der Bestellung von Ersatzteilen ist der Gerätetyp, Seriennummer und Artikelnummer des Gerätes, Typenbezeichnung und Artikelnummer des Ersatzteiles anzugeben.

Dieses Gerät ist unter den angegebenen Umgebungsbedingungen und den normalen Arbeitsbedingungen weitgehend wartungsfrei und benötigt ein Minimum an Pflege.

Durch ein verschmutztes Gerät werden Lebens- und Einschaltdauer reduziert. Die Reinigungsintervalle richten sich maßgeblich nach den Umgebungsbedingungen und der damit verbundenen Verunreinigung des Gerätes (mindestens jedoch halbjährlich).

6.2 Reinigung

- Außenflächen mit einem feuchten Tuch reinigen (keine aggressiven Reinigungsmittel anwenden).
- Lüftungskanal und ggf. Kühlerlamellen des Gerätes mit öl- und wasserfreier Druckluft ausblasen. Druckluft kann die Gerätelüfter überdrehen und dadurch zerstören. Gerätelüfter nicht direkt anblasen und ggf. mechanisch blockieren.
- Kühlflüssigkeit auf Verunreinigungen prüfen und ggf. ersetzen.

6.3 Wartungsarbeiten, Intervalle

Reparatur- und Wartungsarbeiten dürfen nur von ausgebildetem autorisiertem Fachpersonal durchgeführt werden, ansonsten erlischt der Garantieanspruch. Wenden Sie sich in allen Service-Angelegenheiten grundsätzlich an ihren Fachhändler, den Lieferant des Gerätes. Rücklieferungen von Garantiefällen können nur über Ihren Fachhändler erfolgen. Verwenden Sie beim Austausch von Teilen nur Originalersatzteile. Bei der Bestellung von Ersatzteilen ist der Gerätetyp, Seriennummer und Artikelnummer des Gerätes, Typenbezeichnung und Artikelnummer des Ersatzteiles anzugeben.

6.3.1 Tägliche Wartungsarbeiten

6.3.1.1 Sichtprüfung

- Netzleitung und deren Zugentlastung
- Gasflaschensicherungselemente
- Schlauchpaket und Stromanschlüsse auf äußere Beschädigungen prüfen und ggf. auswechseln bzw. Reparatur durch Fachpersonal veranlassen!
- Gasschläuche und deren Schalteinrichtungen (Magnetventil)
- Alle Anschlüsse sowie die Verschleißteile auf handfesten Sitz prüfen und ggf. nachziehen.
- Ordnungsgemäße Befestigung der Drahtspule prüfen.
- Transportrollen und deren Sicherungselemente
- Transportelemente (Gurt, Kranösen, Griff)
- Sonstiges, allgemeiner Zustand

6.3.1.2 Funktionsprüfung

- Bedien-, Melde-, Schutz- und Stelleinrichtungen (Funktionsprüfung).
- Schweißstromleitungen (auf festen, verriegelten Sitz prüfen)
- Gasschläuche und deren Schalteinrichtungen (Magnetventil)
- Gasflaschensicherungselemente
- Ordnungsgemäße Befestigung der Drahtspule prüfen.
- Schraub- und Steckverbindungen von Anschlüssen sowie Verschleißteile auf ordnungsgemäßen Sitz prüfen, ggf. nachziehen.
- Anhaftende Schweißspritzer entfernen.
- Drahtvorschubrollen regelmäßig reinigen (abhängig vom Verschmutzungsgrad).

6.3.2 Monatliche Wartungsarbeiten

6.3.2.1 Sichtprüfung

- Gehäuseschäden (Front-, Rück-, und Seitenwände)
- Transportrollen und deren Sicherungselemente
- Transportelemente (Gurt, Kranösen, Griff)
- Kühlmittelschläuche und deren Anschlüsse auf Verunreinigungen prüfen

6.3.2.2 Funktionsprüfung

- Wahlschalter, Befehlsgeräte, Not-Aus-Einrichtungen, Spannungsminderungseinrichtung, Melde- und Kontrollleuchten
- Kontrolle der Drahtführungselemente (Drahteinlaufnippel, Drahtführungsrohr) auf festen Sitz.
- Kühlmittelschläuche und deren Anschlüsse auf Verunreinigungen prüfen
- Prüfen und Reinigen des Schweißbrenners. Durch Ablagerungen im Brenner können Kurzschlüsse entstehen, das Schweißergebnis beeinträchtigt werden und in der Folge Brennerschäden auftreten!

6.3.3 Jährliche Prüfung (Inspektion und Prüfung während des Betriebes)



Prüfen des Schweißgerätes darf nur von sachkundigen, befähigten Personen durchgeführt werden. Befähigte Person ist, wer aufgrund seiner Ausbildung, Kenntnisse und Erfahrung die bei der Prüfung von Schweißstromquellen auftretenden Gefährdungen und mögliche Folgeschäden erkennen und die erforderlichen Sicherheitsmaßnahmen treffen kann.



Weitere Informationen entnehmen Sie bitte der beiliegenden Broschüre "Warranty registration" sowie unserer Information zu Garantie, Wartung und Prüfung auf www.ewm-group.com !

Es ist eine Wiederholungsprüfung nach Norm IEC 60974-4 „Wiederkehrende Inspektion und Prüfung“ durchzuführen. Neben den hier erwähnten Vorschriften zur Prüfung sind die jeweiligen Landesgesetze bzw. -vorschriften zu erfüllen.

6.4 Entsorgung des Gerätes



Sachgerechte Entsorgung!

Das Gerät enthält wertvolle Rohstoffe die dem Recycling zugeführt werden sollten und elektronische Bauteile die entsorgt werden müssen.

- **Nicht über den Hausmüll entsorgen!**
- **Behördliche Vorschriften zur Entsorgung beachten!**



6.4.1 Herstellererklärung an den Endanwender

- Gebrauchte Elektro- und Elektronikgeräte dürfen gemäß europäischer Vorgaben (Richtlinie 2012/19/EU des europäischen Parlaments und des Rates vom 4.7.2012) nicht mehr zum unsortierten Siedlungsabfall gegeben werden. Sie müssen getrennt erfasst werden. Das Symbol der Abfalltonne auf Rädern weist auf die Notwendigkeit der getrennten Sammlung hin. Dieses Gerät ist zur Entsorgung, bzw. zum Recycling, in die hierfür vorgesehenen Systeme der Getrenntsammlung zu geben.
- In Deutschland ist laut Gesetz (Gesetz über das Inverkehrbringen, die Rücknahme und die umweltverträgliche Entsorgung von Elektro- und Elektronikgeräten (ElektroG) vom 16.3.2005) ein Altgerät einer vom unsortierten Siedlungsabfall getrennten Erfassung zuzuführen. Die öffentlich-rechtlichen Entsorgungsträger (Kommunen) haben hierzu Sammelstellen eingerichtet, an denen Altgeräte aus privaten Haushalten kostenfrei entgegengenommen werden.
- Informationen zur Rückgabe oder Sammlung von Altgeräten erteilt die zuständige Stadt-, bzw. Gemeindeverwaltung.
- EWM nimmt an einem zugelassenen Entsorgungs- und Recycling-System teil und ist im Elektroaltgeräteregister (EAR) mit Nummer WEEE DE 57686922 eingetragen.
- Darüber hinaus ist die Rückgabe europaweit auch bei EWM-Vertriebspartnern möglich.

6.5 Einhaltung der RoHS-Anforderungen

Wir, die EWM AG Mündersbach, bestätigen Ihnen hiermit, dass alle von uns an Sie gelieferten Produkte, die von der RoHS-Richtlinie betroffen sind, den Anforderungen der RoHS entsprechen (siehe auch zutreffende EG - Richtlinien auf der Konformitätserklärung Ihres Gerätes).

7 Störungsbeseitigung

Alle Produkte unterliegen strengen Fertigungs- und Endkontrollen. Sollte trotzdem einmal etwas nicht funktionieren, Produkt anhand der folgenden Aufstellung überprüfen. Führt keine der beschriebenen Fehlerbehebungen zur Funktion des Produktes, autorisierten Händler benachrichtigen.

7.1 Checkliste zur Störungsbeseitigung



Grundsätzliche Voraussetzungen zur einwandfreien Funktionsweise ist die zum verwendeten Werkstoff und dem Prozessgas passende Geräteausrüstung!

Legende	Symbol	Beschreibung
	↯	Fehler / Ursache
	✘	Abhilfe

Kühlmittelfehler / kein Kühlmitteldurchfluss

- ↯ Unzureichender Kühlmitteldurchfluss
 - ✘ Kühlmittelstand prüfen und ggf. mit Kühlmittel auffüllen
- ↯ Luft im Kühlmittelkreislauf
 - ✘ Kühlmittelkreislauf entlüften > siehe Kapitel 7.5

Drahtförderprobleme

- ↯ Stromdüse verstopft
 - ✘ Reinigen, mit Schweißschutzspray einsprühen und bei Bedarf ersetzen
- ↯ Einstellung Spulenbremse > siehe Kapitel 5.4.2.5
 - ✘ Einstellungen prüfen bzw. korrigieren
- ↯ Einstellung Druckeinheiten > siehe Kapitel 5.4.2.4
 - ✘ Einstellungen prüfen bzw. korrigieren
- ↯ Verschlossene Drahtvorschubrollen
 - ✘ Prüfen und bei Bedarf ersetzen
- ↯ Vorschubmotor ohne Versorgungsspannung (Sicherungsautomat durch Überlastung ausgelöst)
 - ✘ Ausgelöste Sicherung (Rückseite Stromquelle) durch Betätigen der Drucktaste zurücksetzen
- ↯ Geknickte Schlauchpakete
 - ✘ Brennerschlauchpaket gestreckt auslegen
- ↯ Drahtführungsseele oder -spirale verunreinigt oder verschlissen
 - ✘ Seele oder Spirale reinigen, geknickte oder verschlissene Seelen austauschen


Funktionsstörungen

- ↯ Alle Signalleuchten der Gerätesteuerung leuchten nach dem Einschalten
- ↯ Keine Signalleuchte der Gerätesteuerung leuchtet nach dem Einschalten
- ↯ Keine Schweißleistung
 - ✘ Phasenausfall, Netzanschluss (Sicherungen) prüfen
- ↯ Diverse Parameter lassen sich nicht einstellen (Geräte mit Zugriffssperre)
 - ✘ Eingabeebene verriegelt, Zugriffssperre ausschalten > siehe Kapitel 5.10
- ↯ Verbindungsprobleme
 - ✘ Steuerleitungsverbindungen herstellen bzw. auf korrekte Installation prüfen.
- ↯ Lose Schweißstromverbindungen
 - ✘ Stromanschlüsse brennerseitig und / oder zum Werkstück festziehen
 - ✘ Stromdüse ordnungsgemäß festschrauben

7.2 Fehlermeldungen (Stromquelle)

 **Ein Schweißgerätefehler wird durch einen Fehlercode (siehe Tabelle) in der Anzeige der Gerätesteuerung dargestellt.**

Bei einem Gerätefehler wird das Leistungsteil abgeschaltet.

 **Die Anzeige der möglichen Fehlernummer ist von der Geräteausführung (Schnittstellen / Funktionen) abhängig.**

- Gerätefehler dokumentieren und im Bedarfsfall dem Servicepersonal angeben.
- Treten mehrere Fehler auf, werden diese nacheinander angezeigt.

Fehler (Err)	Kategorie			Mögliche Ursache	Abhilfe
	a)	b)	c)		
1	-	-	x	Netzüberspannung	Netzspannungen prüfen und mit Anschlussspannungen des Schweißgerätes vergleichen
2	-	-	x	Netzunterspannung	
3	x	-	-	Schweißgerät Übertemperatur	Gerät abkühlen lassen (Netzschalter auf „1“)
4	x	x	-	Kühlmittelmangel	Kühlmittel nachfüllen Leck im Kühlmittelkreislauf > Leck beheben und Kühlmittel nachfüllen Kühlmittelpumpe läuft nicht > Kontrolle Überstromauslöser Umluftkühlgerät
5	x	-	-	Fehler Drahtvorschubgerät, Tachofehler	Drahtvorschubgerät prüfen Tachogenerator gibt kein Signal, M3.51 defekt > Service informieren.
6	x	-	-	Schutzgasfehler	Schutzgasversorgung prüfen (Geräte mit Schutzgasüberwachung)
7	-	-	x	Sekundär-Überspannung	Inverterfehler > Service informieren
8	-	-	x	Erdschluss zwischen Schweißdraht und Erdleitung	Verbindung zwischen Schweißdraht und Gehäuse bzw. einem geerdeten Objekt trennen
9	x	-	-	Schnelle Abschaltung Ausgelöst durch BUSINT X11 oder RINT X12	Fehler an Roboter beseitigen
10	-	x	-	Lichtbogenabriss Ausgelöst durch BUSINT X11 oder RINT X12	Drahtförderung prüfen
11	-	x	-	Zündfehler nach 5 s Ausgelöst durch BUSINT X11 oder RINT X12	Drahtförderung prüfen
13	x	-	-	Not-Aus-Abschaltung	Not-Aus-Schaltung der Automatisierungsschnittstelle überprüfen
14	-	x	-	Drahtvorschubgerät nicht erkannt. Steuerleitung nicht angeschlossen.	Kabelverbindungen prüfen.
				Bei Betrieb mit mehreren Drahtvorschubgeräten wurden falsche Kennnummern zugewiesen.	Zuweisung der Kennnummern prüfen
15	-	x	-	Drahtvorschubgerät 2 nicht erkannt. Steuerleitung nicht angeschlossen.	Kabelverbindungen prüfen.
16	-	-	x	VRD (Fehler Leerlaufspannungsreduzierung).	Service informieren.
17	-	x	x	Überstromerkennung Drahtvorschubantrieb	Drahtförderung prüfen

Fehler (Err)	Kategorie			Mögliche Ursache	Abhilfe
	a)	b)	c)		
18	-	x	x	Kein Tachogeneratorsignal von zweitem Drahtvorschubgerät (Slave-Antrieb)	Verbindung und insbesondere Tachogenerator von zweitem Drahtvorschubgerät (Slave-Antrieb) prüfen.
56	-	-	x	Ausfall Netzphase	Netzspannungen prüfen
59	-	-	x	Gerät inkompatibel	Geräteverwendung prüfen
60	-	-	x	Software-Update erforderlich	Service informieren.

Legende Kategorie (Fehler zurücksetzen)

- a) Fehlermeldung erlischt, wenn der Fehler beseitigt ist.
- b) Fehlermeldung kann durch Betätigen einer Drucktaste zurückgesetzt werden:

Gerätesteuerung	Drucktaste
RC1 / RC2	
Expert	
Expert 2.0	
CarExpert / Progress (M3.11)	
alpha Q / Concept / Basic / Basic S / Synergic / Synergic S / Progress (M3.71) / Picomig 305	nicht möglich

- c) Fehlermeldung kann ausschließlich durch aus- und wiedereinschalten des Gerätes zurückgesetzt werden.

Der Schutzgasfehler (Err 6) kann durch Betätigen der "Drucktaste Schweißparameter" zurückgesetzt werden.

7.3 JOBs (Schweißaufgaben) auf Werkseinstellung zurücksetzen

Alle kundenspezifisch gespeicherten Schweißparameter werden durch die Werkseinstellungen ersetzt!

7.3.1 Einzelnen JOB zurücksetzen

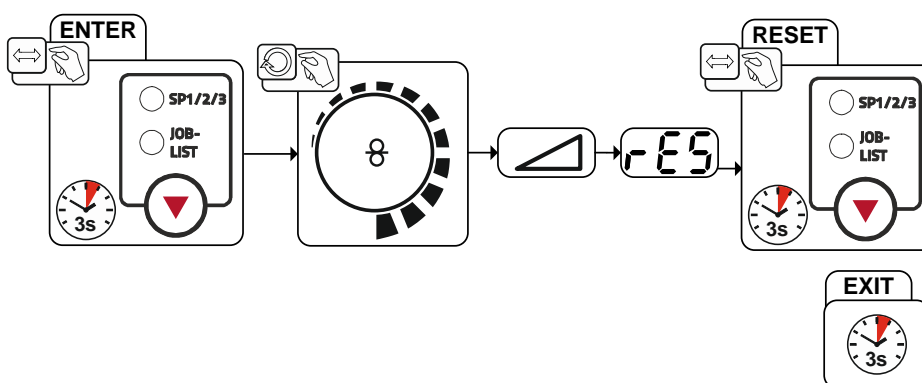


Abbildung 7-1

Anzeige	Einstellung / Anwahl
	RESET (Zurücksetzen auf Werkseinstellungen) Der RESET wird nach der Bestätigung durchgeführt. Das Menü wird, wenn keine Änderungen vorgenommen werden, nach 3 Sekunden beendet.

7.3.2 Alle JOBS zurücksetzen

- ☞ Es werden die JOBS 1-128 + 170-256 zurückgesetzt.
Die kundenspezifischen JOBS 129-169 bleiben erhalten.

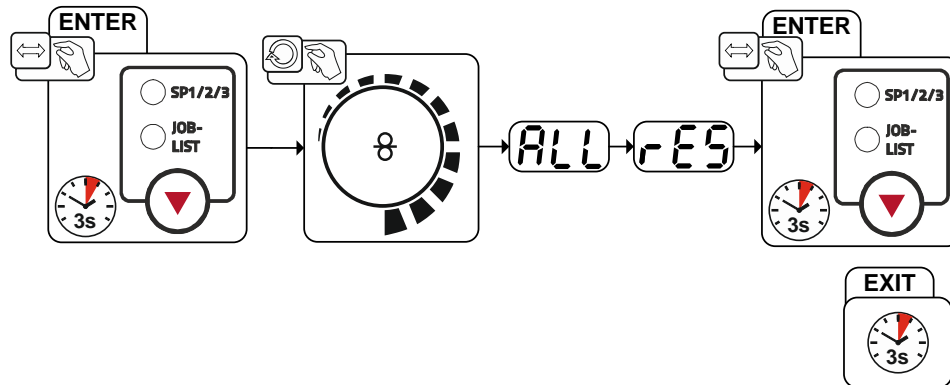


Abbildung 7-2

Anzeige	Einstellung / Anwahl
	RESET (Zurücksetzen auf Werkseinstellungen) Der RESET wird nach der Bestätigung durchgeführt. Das Menü wird, wenn keine Änderungen vorgenommen werden, nach 3 Sekunden beendet.

7.4 Allgemeine Betriebsstörungen

7.4.1 Automatisierungsschnittstelle

⚠ WARNUNG



Keine Funktion der externen Abschaltvorrichtungen (Not-Aus-Schalter)!
 Wird der Notauskreis durch eine externe Abschaltvorrichtung über die Automatisierungsschnittstelle realisiert, muss das Gerät darauf eingestellt werden. Bei Nichtbeachten wird die Stromquelle die externen Abschaltvorrichtungen ignorieren und nicht abschalten!

- Steckbrücke 1 (Jumper 1) auf Platine T320/1, M320/1 oder M321 entfernen!

7.5 Kühlmittelkreislauf entlüften

- Kühlmitteltank und Schnellverschlusskupplungen Kühlmittelvor- /rücklauf sind nur bei Geräten mit Wasserkühlung vorhanden.**
- Zum Entlüften des Kühlsystems immer den blauen Kühlmittelanschluss verwenden, der möglichst tief im Kühlmittelsystem liegt (nähe Kühlmitteltank)!**

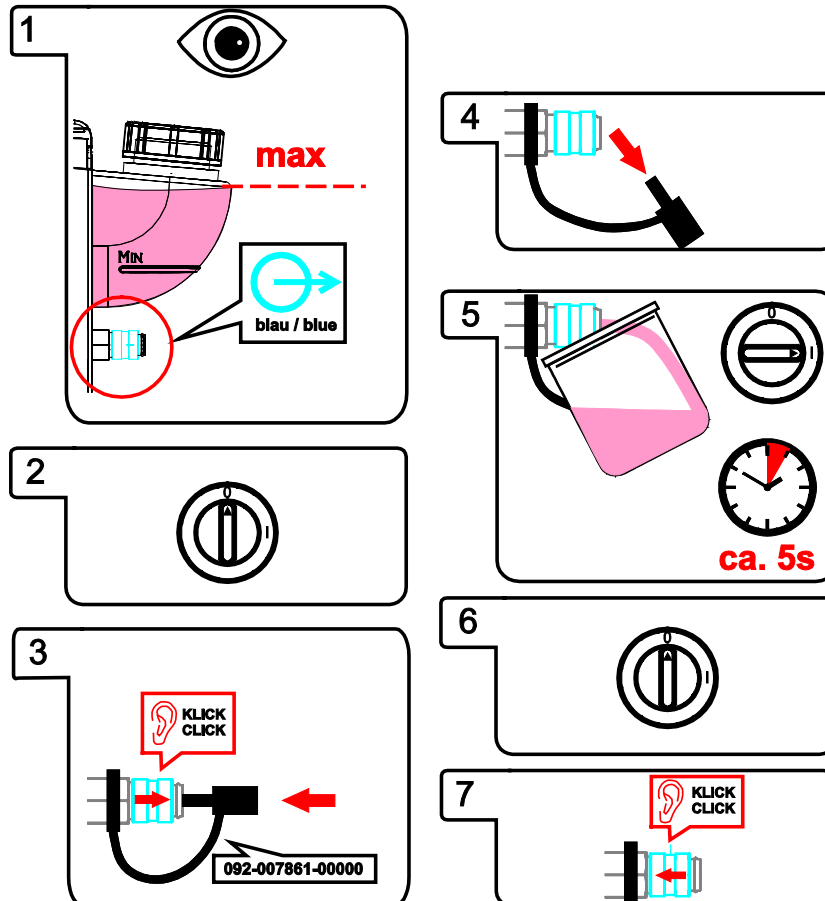



Abbildung 7-3

8 Technische Daten


 **Leistungsangaben und Garantie nur in Verbindung mit Original Ersatz- und Verschleißteilen!**

8.1 Phoenix 401 Progress FKW

	MIG/MAG	WIG	E-Hand
Einstellbereich Schweißstrom	5 A - 400 A		
Einstellbereich Schweißspannung	14,3 V – 34,0 V	10,2 V - 26,0 V	20,2 V - 36,0 V
Einschaltdauer bei 40 °C			
100 %ED	400 A		
Lastspiel	10 min (60 % ED \pm 6 min Schweißen, 4 min Pause)		
Leerlaufspannung	79 V		
Netzspannung (Toleranzen)	3 x 400 V (-25 % bis +20 %)		
Frequenz	50/60 Hz		
Netzsicherung (Schmelzsicherung, träge)	3 x 32 A		
Netzanschlussleitung	H07RN-F4G6		
max. Anschlussleistung	17,5 kVA	13,5 kVA	18,5 kVA
empfohlene Generatorleistung	25,0 kVA		
cos ϕ / Wirkungsgrad	0,99 / 90 %		
Umgebungstemperatur*	-25 °C bis +40 °C		
Gerätekühlung / Brennerkühlung	Lüfter (AF) / Gas oder Wasser		
Geräuschemission	< 70 dB(A)		
Werkstückleitung	70 mm ²		
Isolationsklasse / Schutzart	H / IP 23		
EMV-Klasse	A		
Sicherheitskennzeichnung			
Angewandte harmonisierte Normen	IEC 60974-1, -2, -5, -10		
Kühlleistung bei 1 l/min	1500 W		
max. Fördermenge	5 l/min		
max. Kühlmittel-Ausgangsdruck	3,5 bar		
Tankinhalt	12 l		
Drahtvorschubgeschwindigkeit	0,5 m/min bis 25 m/min		
Standardrollenbestückung	1,0 mm + 1,2 mm (für Stahldraht)		
Drahtantriebsart	4-Rollen (37 mm)		
Drahtspulendurchmesser	genormte Drahtspulen bis 300 mm		
Schweißbrenneranschluss	Eurozentralanschluss		
Maße L x B x H	1085 x 450 x 1003 mm		
	42,7 x 17,7 x 39,5 inch		
Gewicht	121,5 kg		
	267,9 lb		

 ***Umgebungstemperatur Kühlmittelabhängig! Kühlmitteltemperaturbereich der Schweißbrennerkühlung beachten!**

8.2 Phoenix 501 Progress FKW

	MIG/MAG	WIG	E-Hand
Einstellbereich Schweißstrom	5 A - 500 A		
Einstellbereich Schweißspannung	14,3 V - 39,0 V	10,2 V - 30,0 V	20,2 V - 40,0 V
Einschaltdauer bei 40 °C			
60 %	500 A		
100 %	430 A		
Lastspiel	10 min (60 % ED \triangleq 6 min Schweißen, 4 min Pause)		
Leerlaufspannung	79 V		
Netzspannung (Toleranzen)	3 x 400 V (-25 % bis +20 %)		
Frequenz	50/60 Hz		
Netzsicherung (Schmelzsicherung, träge)	3 x 32 A		
Netzanschlussleitung	H07RN-F4G6		
maximale Anschlussleistung	24,9 kVA	19,3 kVA	25,6 kVA
empfohlene Generatorleistung	34,6 kVA		
Cos ϕ / Wirkungsgrad	0,99 / 90 %		
Umgebungstemperatur*	-25 °C bis +40 °C		
Gerätekühlung / Brennerkühlung	Lüfter (AF) / Gas oder Wasser		
Geräuschemission	< 70 dB(A)		
Werkstückleitung	95 mm ²		
Isolationsklasse / Schutzart	H / IP 23		
EMV-Klasse	A		
Sicherheitskennzeichnung			
Angewandte harmonisierte Normen	IEC 60974-1, -2, -5, -10		
Kühlleistung bei 1 l/min	1500 W		
max. Fördermenge	5 l/min		
max. Kühlmittel-Ausgangsdruck	3,5 bar		
Tankinhalt	12 l		
Drahtvorschubgeschwindigkeit	0,5 m/min bis 25 m/min		
Standardrollenbestückung	1,0 mm + 1,2 mm (für Stahldraht)		
Drahtantriebsart	4-Rollen (37 mm)		
Drahtspulendurchmesser	genormte Drahtspulen bis 300 mm		
Schweißbrenneranschluss	Eurozentralanschluss		
Maße L x B x H	1085 x 450 x 1003 mm		
	42,7 x 17,7 x 39,5 inch		
Gewicht	125,5 kg		
	276,7 lbs		



***Umgebungstemperatur Kühlmittelabhängig! Kühlmitteltemperaturbereich der Schweißbrennerkühlung beachten!**

9 Zubehör

 **Leistungsabhängige Zubehörkomponenten wie Schweißbrenner, Werkstückleitung, Elektrodenhalter oder Zwischenschlauchpaket erhalten Sie bei Ihrem zuständigen Vertragshändler.**

9.1 Allgemeines Zubehör

Typ	Bezeichnung	Artikelnummer
AK300	Korbspulenadapter K300	094-001803-00001
CA D200	Zentrieradapter für 5 kg Spulen	094-011803-00000
TYP 1	Frostschutzprüfer	094-014499-00000
KF 23E-10	Kühlflüssigkeit (-10 °C), 9,3 l	094-000530-00000
KF 23E-200	Kühlflüssigkeit (-10 °C), 200 l	094-000530-00001
KF 37E-10	Kühlflüssigkeit (-20 °C), 9,3 l	094-006256-00000
KF 37E-200	Kühlflüssigkeit (-20 °C), 200 l	094-006256-00001
DM 842 Ar/CO2 230bar 30l D	Flaschendruckminderer mit Manometer	394-002910-00030
5POLE/CEE/32A/M	Gerätestecker	094-000207-00000
HOSE BRIDGE UNI	Schlauch Brücke	092-007843-00000

9.2 Fernsteller / Anschluss- und Verlängerungskabel

9.2.1 Anschluss 7-polig

Typ	Bezeichnung	Artikelnummer
R40 7POL	Fernsteller 10 Programme	090-008088-00000
R50 7POL	Fernsteller, sämtliche Funktionen des Schweißgerätes direkt am Arbeitsplatz einstellbar	090-008776-00000
FRV 7POL 0.5 m	Anschlussverlängerungskabel	092-000201-00004
FRV 7POL 1 m	Anschlussverlängerungskabel	092-000201-00002
FRV 7POL 5 m	Anschlussverlängerungskabel	092-000201-00003
FRV 7POL 10 m	Anschlussverlängerungskabel	092-000201-00000
FRV 7POL 20 m	Anschlussverlängerungskabel	092-000201-00001
FRV 7POL 25M	Anschlussverlängerungskabel	092-000201-00007

9.2.2 Anschluss 19-polig

Typ	Bezeichnung	Artikelnummer
R11 19POL	Fernsteller	090-008601-00502
RA5 19POL 5M	Anschlusskabel z. B. für Fernsteller	092-001470-00005
RA10 19POL 10M	Anschlusskabel z. B. für Fernsteller	092-001470-00010
RA20 19POL 20M	Anschlusskabel z. B. für Fernsteller	092-001470-00020
RV5M19 19POL 5M	Verlängerungskabel	092-000857-00000
RV5M19 19POL 10M	Verlängerungskabel	092-000857-00010
RV5M19 19POL 15M	Verlängerungskabel	092-000857-00015
RV5M19 19POL 20M	Verlängerungskabel	092-000857-00020

9.3 Optionen

Typ	Bezeichnung	Artikelnummer
ON A INTERFACE	Option Nachrüstung Analoge Automatenchnittst. für Phoenix Progress	092-001779-00000
ON LB Wheels 160x40MM	Option Nachrüstung Feststellbremse für Geräteräder	092-002110-00000
ON Holder Gas Bottle <50L	Halteblech für Gasflaschen kleiner 50 Liter	092-002151-00000
ON Shock Protect	Option Nachrüstung Rammschutz	092-002154-00000
ON Filter T/P	Option Nachrüstung Schmutzfilter für Lufteinlass	092-002092-00000
ON Tool Box	Option Nachrüstung Werkzeugbox	092-002138-00000
ON HS XX1	Halterung für Schlauchpakete und Fernsteller	092-002910-00000

9.4 Computerkommunikation

Typ	Bezeichnung	Artikelnummer
PC300.Net	PC300.Net Schweißparametersoftware Set inkl. Kabel und Interface SECINT X10 USB	090-008777-00000
FRV 7POL 5 m	Anschlussverlängerungskabel	092-000201-00003
FRV 7POL 10 m	Anschlussverlängerungskabel	092-000201-00000
FRV 7POL 20 m	Anschlussverlängerungskabel	092-000201-00001
QDOC9000 V2.0	Set bestehend aus Interface, Dokumentationssoftware, Anschlussleitung	090-008713-00000

10 Verschleißteile



Die Herstellergarantie erlischt bei Geräteschäden durch Fremdkomponenten!

- **Ausschließlich Systemkomponenten und Optionen (Stromquellen, Schweißbrenner, Elektrodenhalter, Fernsteller, Ersatz- und Verschleißteile, etc.) aus unserem Lieferprogramm verwenden!**
- **Zubehörkomponente nur bei ausgeschalteter Stromquelle an Anschlussbuchse einstecken und verriegeln!**

10.1 Drahtvorschubrollen

10.1.1 Drahtvorschubrollen für Stahldrähte

Typ	Bezeichnung	Artikelnummer
FE 4R 0.6 MM/0.023 INCH LIGHT PINK	Antriebsrollenset, 37 mm, 4 Rollen, V-Nut für Stahl, Edelstahl und Löten	092-002770-00006
FE 4R 0.8 MM/0.03 INCH WHITE	Antriebsrollenset, 37 mm, 4 Rollen, V-Nut für Stahl, Edelstahl und Löten	092-002770-00008
FE 4R 1,0 MM/0.04 INCH BLUE	Antriebsrollenset, 37 mm, 4 Rollen, V-Nut für Stahl, Edelstahl und Löten	092-002770-00010
FE 4R 1.2 MM/0.045 INCH RED	Antriebsrollenset, 37 mm, 4 Rollen, V-Nut für Stahl, Edelstahl und Löten	092-002770-00012
FE 4R 1.4 MM/0.052 INCH GREEN	Antriebsrollenset, 37 mm, 4 Rollen, V-Nut für Stahl, Edelstahl und Löten	092-002770-00014
FE 4R 1.6 MM/0.06 INCH BLACK	Antriebsrollenset, 37 mm, 4 Rollen, V-Nut für Stahl, Edelstahl und Löten	092-002770-00016
FE 4R 2.0 MM/0.08 INCH GREY	Antriebsrollenset, 37 mm, 4 Rollen, V-Nut für Stahl, Edelstahl und Löten	092-002770-00020
FE 4R 2.4 MM/0.095 INCH BROWN	Antriebsrollenset, 37 mm, 4 Rollen, V-Nut für Stahl, Edelstahl und Löten	092-002770-00024
FE 4R 2.8 MM/0.11 INCH LIGHT GREEN	Antriebsrollenset, 37 mm, 4 Rollen, V-Nut für Stahl, Edelstahl und Löten	092-002770-00028
FE 4R 3.2 MM/0.12 INCH VIOLET	Antriebsrollenset, 37 mm, 4 Rollen, V-Nut für Stahl, Edelstahl und Löten	092-002770-00032

10.1.2 Drahtvorschubrollen für Aluminiumdrähte

Typ	Bezeichnung	Artikelnummer
AL 4R 0.8 MM/0.03 INCH WHITE	Antriebsrollenset, 37 mm, für Aluminium	092-002771-00008
AL 4R 1.0 MM/0.04 INCH BLUE	Antriebsrollenset, 37 mm, für Aluminium	092-002771-00010
AL 4R 1.2 MM/0.045 INCH RED	Antriebsrollenset, 37 mm, für Aluminium	092-002771-00012
AL 4R 1.6 MM/0.06 INCH BLACK	Antriebsrollenset, 37 mm, für Aluminium	092-002771-00016
AL 4R 2.0 MM/0.08 INCH GREY/YELLOW	Antriebsrollenset, 37 mm, für Aluminium	092-002771-00020
AL 4R 2.4 MM/0.095 INCH BROWN/YELLOW	Antriebsrollenset, 37 mm, für Aluminium	092-002771-00024
AL 4R 2.8 MM/0.110 INCH LIGHT GREEN/YELLOW	Antriebsrollenset, 37 mm, für Aluminium	092-002771-00028
AL 4R 3.2 MM/0.125 INCH VIOLET/YELLOW	Antriebsrollenset, 37 mm, für Aluminium	092-002771-00032

10.1.3 Drahtvorschubrollen für Fülldrähte

Typ	Bezeichnung	Artikelnummer
FUEL 4R 0.8 MM/0.03 INCH WHITE/ORANGE	Antriebsrollenset, 37 mm, 4 Rollen, V-Nut/Rändel für Fülldraht	092-002848-00008

Typ	Bezeichnung	Artikelnummer
FUEL 4R 1.0 MM/0.04 INCH BLUE/ORANGE	Antriebsrollenset, 37 mm, 4 Rollen, V-Nut/Rändel für Fülldraht	092-002848-00010
FUEL 4R 1.2 MM/0.045 INCH RED/ORANGE	Antriebsrollenset, 37 mm, 4 Rollen, V-Nut/Rändel für Fülldraht	092-002848-00012
FUEL 4R 1.4 MM/0.052 INCH GREEN/ORANGE	Antriebsrollenset, 37 mm, 4 Rollen, V-Nut/Rändel für Fülldraht	092-002848-00014
FUEL 4R 1.6 MM/0.06 INCH BLACK/ORANGE	Antriebsrollenset, 37 mm, 4 Rollen, V-Nut/Rändel für Fülldraht	092-002848-00016
FUEL 4R 2.0 MM/0.08 INCH GREY/ORANGE	Antriebsrollenset, 37 mm, 4 Rollen, V-Nut/Rändel für Fülldraht	092-002848-00020
FUEL 4R 2.4 MM/0.095 INCH BROWN/ORANGE	Antriebsrollenset, 37 mm, 4 Rollen, V-Nut/Rändel für Fülldraht	092-002848-00024

10.1.4 Drahtführung

Typ	Bezeichnung	Artikelnummer
SET DRAHTFUERUNG	Drahtführungsset	092-002774-00000
ON WF 2,0-3,2MM EFEED	Option zur Nachrüstung, Drahtführung für 2,0-3,2 mm Drähte, eFeed-Antrieb	092-019404-00000
SET IG 4x4 1.6mm BL	Drahteinlaufnippel Set	092-002780-00000
GUIDE TUBE L105	Führungsrohr	094-006051-00000
CAPTUB L108 D1,6	Kapillarrohr	094-006634-00000
CAPTUB L105 D2,0/2,4	Kapillarrohr	094-021470-00000

11 Anhang A

11.1 JOB-List

JOB-Nr.	Verfahren	Material	Gas	Durchmesser [mm]
1	MSG Standard / Impuls	G3Si1 / G4Si1	100% CO2	0,8
2	MSG Standard / Impuls	G3Si1 / G4Si1	100% CO2	0,9
3	MSG Standard / Impuls	G3Si1 / G4Si1	100% CO2	1,0
4	MSG Standard / Impuls	G3Si1 / G4Si1	100% CO2	1,2
5	MSG Standard / Impuls	G3Si1 / G4Si1	100% CO2	1,6
6	MSG Standard / Impuls	G3Si1 / G4Si1	Ar-82 / CO2-18 (M21)	0,8
7	MSG Standard / Impuls	G3Si1 / G4Si1	Ar-82 / CO2-18 (M21)	0,9
8	MSG Standard / Impuls	G3Si1 / G4Si1	Ar-82 / CO2-18 (M21)	1,0
9	MSG Standard / Impuls	G3Si1 / G4Si1	Ar-82 / CO2-18 (M21)	1,2
10	MSG Standard / Impuls	G3Si1 / G4Si1	Ar-82 / CO2-18 (M21)	1,6
11	MSG Standard / Impuls	G3Si1 / G4Si1	Ar-90 / CO2-10 (M20)	0,8
12	MSG Standard / Impuls	G3Si1 / G4Si1	Ar-90 / CO2-10 (M20)	0,9
13	MSG Standard / Impuls	G3Si1 / G4Si1	Ar-90 / CO2-10 (M20)	1,0
14	MSG Standard / Impuls	G3Si1 / G4Si1	Ar-90 / CO2-10 (M20)	1,2
15	MSG Standard / Impuls	G3Si1 / G4Si1	Ar-90 / CO2-10 (M20)	1,6
26	MSG Standard / Impuls	CrNi 19 12 3 Nb / 1.4576	Ar-97,5 / CO2-2,5 (M12)	0,8
27	MSG Standard / Impuls	CrNi 19 12 3 Nb / 1.4576	Ar-97,5 / CO2-2,5 (M12)	1,0
28	MSG Standard / Impuls	CrNi 19 12 3 Nb / 1.4576	Ar-97,5 / CO2-2,5 (M12)	1,2
29	MSG Standard / Impuls	CrNi 19 12 3 Nb / 1.4576	Ar-97,5 / CO2-2,5 (M12)	1,6
30	MSG Standard / Impuls	CrNi 18 8 / 1.4370	Ar-97,5 / CO2-2,5 (M12)	0,8
31	MSG Standard / Impuls	CrNi 18 8 / 1.4370	Ar-97,5 / CO2-2,5 (M12)	1,0
32	MSG Standard / Impuls	CrNi 18 8 / 1.4370	Ar-97,5 / CO2-2,5 (M12)	1,2
33	MSG Standard / Impuls	CrNi 18 8 / 1.4370	Ar-97,5 / CO2-2,5 (M12)	1,6
34	MSG Standard / Impuls	CrNi 19 9 / 1.4316	Ar-97,5 / CO2-2,5 (M12)	0,8
35	MSG Standard / Impuls	CrNi 19 9 / 1.4316	Ar-97,5 / CO2-2,5 (M12)	1,0
36	MSG Standard / Impuls	CrNi 19 9 / 1.4316	Ar-97,5 / CO2-2,5 (M12)	1,2
37	MSG Standard / Impuls	CrNi 19 9 / 1.4316	Ar-97,5 / CO2-2,5 (M12)	1,6
38	MSG Standard / Impuls	CrNi 19 12 3 / 1.4430	Ar-97,5 / CO2-2,5 (M12)	0,8
39	MSG Standard / Impuls	CrNi 19 12 3 / 1.4430	Ar-97,5 / CO2-2,5 (M12)	1,0
40	MSG Standard / Impuls	CrNi 19 12 3 / 1.4430	Ar-97,5 / CO2-2,5 (M12)	1,2
41	MSG Standard / Impuls	CrNi 19 12 3 / 1.4430	Ar-97,5 / CO2-2,5 (M12)	1,6
42	MSG Standard / Impuls	CrNi 22 9 3 / 1.4462	Ar-97,5 / CO2-2,5 (M12)	0,8
43	MSG Standard / Impuls	CrNi 22 9 3 / 1.4462	Ar-97,5 / CO2-2,5 (M12)	1,0
44	MSG Standard / Impuls	CrNi 22 9 3 / 1.4462	Ar-97,5 / CO2-2,5 (M12)	1,2
45	MSG Standard / Impuls	CrNi 22 9 3 / 1.4462	Ar-97,5 / CO2-2,5 (M12)	1,6
46	MSG Standard / Impuls	CrNi 22 9 3 / 1.4462	Ar-78 / H3-20 / CO2-2 (M12)	0,8
47	MSG Standard / Impuls	CrNi 22 9 3 / 1.4462	Ar-78 / H3-20 / CO2-2 (M12)	1,0
48	MSG Standard / Impuls	CrNi 22 9 3 / 1.4462	Ar-78 / H3-20 / CO2-2 (M12)	1,2
49	MSG Standard / Impuls	CrNi 22 9 3 / 1.4462	Ar-78 / H3-20 / CO2-2 (M12)	1,6

JOB-Nr.	Verfahren	Material	Gas	Durchmesser [mm]
50*	coldArc / coldArc puls	CrNi 19 9 / 1.4316	Ar-97,5 / CO2-2,5 (M12)	0,8
51*	coldArc / coldArc puls	CrNi 19 9 / 1.4316	Ar-97,5 / CO2-2,5 (M12)	1,0
52*	coldArc / coldArc puls	CrNi 19 9 / 1.4316	Ar-97,5 / CO2-2,5 (M12)	1,2
55*	coldArc / coldArc puls	AlMg	Ar-100 (I1)	1,0
56*	coldArc / coldArc puls	AlMg	Ar-100 (I1)	1,2
59*	coldArc / coldArc puls	AlSi	Ar-100 (I1)	1,0
60*	coldArc / coldArc puls	AlSi	Ar-100 (I1)	1,2
63*	coldArc / coldArc puls	Al99	Ar-100 (I1)	1,0
64*	coldArc / coldArc puls	Al99	Ar-100 (I1)	1,2
66*	coldArc Lötten	CuSi	Ar-100 (I1)	0,8
67*	coldArc Lötten	CuSi	Ar-100 (I1)	1,0
68*	coldArc Lötten	CuSi	Ar-100 (I1)	1,2
70*	coldArc Lötten	CuAl	Ar-100 (I1)	0,8
71*	coldArc Lötten	CuAl	Ar-100 (I1)	1,0
72*	coldArc Lötten	CuAl	Ar-100 (I1)	1,2
74	MSG Standard / Impuls	AlMg	Ar-100 (I1)	0,8
75	MSG Standard / Impuls	AlMg	Ar-100 (I1)	1,0
76	MSG Standard / Impuls	AlMg	Ar-100 (I1)	1,2
77	MSG Standard / Impuls	AlMg	Ar-100 (I1)	1,6
78	MSG Standard / Impuls	AlMg	Ar-70 / He-30 (I3)	0,8
79	MSG Standard / Impuls	AlMg	Ar-70 / He-30 (I3)	1,0
80	MSG Standard / Impuls	AlMg	Ar-70 / He-30 (I3)	1,2
81	MSG Standard / Impuls	AlMg	Ar-70 / He-30 (I3)	1,6
82	MSG Standard / Impuls	AlSi	Ar-100 (I1)	0,8
83	MSG Standard / Impuls	AlSi	Ar-100 (I1)	1,0
84	MSG Standard / Impuls	AlSi	Ar-100 (I1)	1,2
85	MSG Standard / Impuls	AlSi	Ar-100 (I1)	1,6
86	MSG Standard / Impuls	AlSi	Ar-70 / He-30 (I3)	0,8
87	MSG Standard / Impuls	AlSi	Ar-70 / He-30 (I3)	1,0
88	MSG Standard / Impuls	AlSi	Ar-70 / He-30 (I3)	1,2
89	MSG Standard / Impuls	AlSi	Ar-70 / He-30 (I3)	1,6
90	MSG Standard / Impuls	Al99	Ar-100 (I1)	0,8
91	MSG Standard / Impuls	Al99	Ar-100 (I1)	1,0
92	MSG Standard / Impuls	Al99	Ar-100 (I1)	1,2
93	MSG Standard / Impuls	Al99	Ar-100 (I1)	1,6
94	MSG Standard / Impuls	Al99	Ar-70 / He-30 (I3)	0,8
95	MSG Standard / Impuls	Al99	Ar-70 / He-30 (I3)	1,0
96	MSG Standard / Impuls	Al99	Ar-70 / He-30 (I3)	1,2
97	MSG Standard / Impuls	Al99	Ar-70 / He-30 (I3)	1,6
98	MSG Standard / Impuls	CuSi	Ar-100 (I1)	0,8
99	MSG Standard / Impuls	CuSi	Ar-100 (I1)	1,0
100	MSG Standard / Impuls	CuSi	Ar-100 (I1)	1,2
101	MSG Standard / Impuls	CuSi	Ar-100 (I1)	1,6
106	MSG Standard / Impuls	CuAl	Ar-100 (I1)	0,8
107	MSG Standard / Impuls	CuAl	Ar-100 (I1)	1,0
108	MSG Standard / Impuls	CuAl	Ar-100 (I1)	1,2
109	MSG Standard / Impuls	CuAl	Ar-100 (I1)	1,6
110	Lötten / Brazing	CuSi	Ar-97,5 / CO2-2,5 (M12)	0,8

JOB-Nr.	Verfahren	Material	Gas	Durchmesser [mm]
111	Löten / Brazing	CuSi	Ar-97,5 / CO2-2,5 (M12)	1,0
112	Löten / Brazing	CuSi	Ar-97,5 / CO2-2,5 (M12)	1,2
113	Löten / Brazing	CuSi	Ar-97,5 / CO2-2,5 (M12)	1,6
114	Löten / Brazing	CuSi	Ar-100 (I1)	0,8
115	Löten / Brazing	CuSi	Ar-100 (I1)	1,0
116	Löten / Brazing	CuSi	Ar-100 (I1)	1,2
117	Löten / Brazing	CuSi	Ar-100 (I1)	1,6
118	Löten / Brazing	CuAl	Ar-97,5 / CO2-2,5 (M12)	0,8
119	Löten / Brazing	CuAl	Ar-97,5 / CO2-2,5 (M12)	1,0
120	Löten / Brazing	CuAl	Ar-97,5 / CO2-2,5 (M12)	1,2
121	Löten / Brazing	CuAl	Ar-97,5 / CO2-2,5 (M12)	1,6
122	Löten / Brazing	CuAl	Ar-100 (I1)	0,8
123	Löten / Brazing	CuAl	Ar-100 (I1)	1,0
124	Löten / Brazing	CuAl	Ar-100 (I1)	1,2
125	Löten / Brazing	CuAl	Ar-100 (I1)	1,6
126	Fugenhobeln			
127	WIG LiftArc			
128	E-Hand			
129	Spezial- JOB 1	Freier JOB		
130	Spezial- JOB 2	Freier JOB		
131	Spezial- JOB 3	Freier JOB		
132		Freier JOB		
133		Freier JOB		
134		Freier JOB		
135		Freier JOB		
136		Freier JOB		
137		Freier JOB		
138		Freier JOB		
139		Freier JOB		
140		Block 1/ JOB1		
141		Block 1/ JOB2		
142		Block 1/ JOB3		
143		Block 1/ JOB4		
144		Block 1/ JOB5		
145		Block 1/ JOB6		
146		Block 1/ JOB7		
147		Block 1/ JOB8		
148		Block 1/ JOB9		
149		Block 1/ JOB10		
150		Block 2/ JOB1		
151		Block 2/ JOB2		
152		Block 2/ JOB3		
153		Block 2/ JOB4		
154		Block 2/ JOB5		
155		Block 2/ JOB6		
156		Block 2/ JOB7		
157		Block 2/ JOB8		
158		Block 2/ JOB9		

JOB-Nr.	Verfahren	Material	Gas	Durchmesser [mm]
159		Block 2/ JOB10		
160		Block 3/ JOB1		
161		Block 3/ JOB2		
162		Block 3/ JOB3		
163		Block 3/ JOB4		
164		Block 3/ JOB5		
165		Block 3/ JOB6		
166		Block 3/ JOB7		
167		Block 3/ JOB8		
168		Block 3/ JOB9		
169		Block 3/ JOB10		
171*	pipeSolution	G3Si1 / G4Si1	CO2-100 (C1)	1,0
172*	pipeSolution	G3Si1 / G4Si1	CO2-100 (C1)	1,2
173*	pipeSolution	G3Si1 / G4Si1	Ar-82 / CO2-18 (M21)	1,0
174*	pipeSolution	G3Si1 / G4Si1	Ar-82 / CO2-18 (M21)	1,2
177	MSG Standard / Impuls	G3Si1 / G4Si1	Ar-90 / CO2-10 (M20)	1,0
178	MSG Standard / Impuls	G3Si1 / G4Si1	Ar-90 / CO2-10 (M20)	1,2
179	forceArc / forceArc puls	G3Si1 / G4Si1	Ar-82 / CO2-18 (M21)	1,0
180	forceArc / forceArc puls	G3Si1 / G4Si1	Ar-82 / CO2-18 (M21)	1,2
181	forceArc / forceArc puls	G3Si1 / G4Si1	Ar-82 / CO2-18 (M21)	1,6
182*	coldArc / coldArc puls	G3Si1 / G4Si1	CO2-100 (C1)	0,8
184*	coldArc / coldArc puls	G3Si1 / G4Si1	CO2-100 (C1)	1,0
185*	coldArc / coldArc puls	G3Si1 / G4Si1	CO2-100 (C1)	1,2
187	MSG Standard / Impuls	G3Si1 / G4Si1	Ar-82 / CO2-18 (M21)	
188	MSG Standard / Impuls	G3Si1 / G4Si1	Ar-82 / CO2-18 (M21)	
189	forceArc / forceArc puls	G3Si1 / G4Si1	Ar-82 / CO2-18 (M21)	0,8
190	forceArc / forceArc puls	G3Si1 / G4Si1	Ar-82 / CO2-18 (M21)	0,8
191*	coldArc / coldArc puls	G3Si1 / G4Si1	Ar-82 / CO2-18 (M21)	0,8
193*	coldArc / coldArc puls	G3Si1 / G4Si1	Ar-82 / CO2-18 (M21)	1,0
194*	coldArc / coldArc puls	G3Si1 / G4Si1	Ar-82 / CO2-18 (M21)	1,2
195*	coldArc / coldArc puls	G3Si1 / G4Si1	Ar-82 / CO2-18 (M21)	1,6
197*	coldArc Löten	AlSi	Ar-100 (I1)	1,0
198*	coldArc Löten	AlSi	Ar-100 (I1)	1,2
201*	coldArc Löten	ZnAl	Ar-100 (I1)	1,0
202*	coldArc Löten	ZnAl	Ar-100 (I1)	1,2
204	rootArc / rootArc puls	G3Si1 / G4Si1	CO2-100 (C1)	1,0
205	rootArc / rootArc puls	G3Si1 / G4Si1	CO2-100 (C1)	1,2
206	rootArc / rootArc puls	G3Si1 / G4Si1	Ar-82 / CO2-18 (M21)	1,0
207	rootArc / rootArc puls	G3Si1 / G4Si1	Ar-82 / CO2-18 (M21)	1,2
208*	coldArc - Mg/Mg	Mg	Ar-70 / H3-30 (I3)	1,2
209*	coldArc - Mg/Mg	Mg	Ar-70 / H3-30 (I3)	1,6
210	Rutil/Basisch-Fülldraht	CrNi	CO2-100 (C1)	0,9
211	Rutil/Basisch-Fülldraht	CrNi	CO2-100 (C1)	1,0
212	Rutil/Basisch-Fülldraht	CrNi	CO2-100 (C1)	1,2
213	Rutil/Basisch-Fülldraht	CrNi	CO2-100 (C1)	1,6
214	Auftragschweißen	G3Si1 / G4Si1	Ar-82 / CO2-18 (M21)	0,8
215	Auftragschweißen	G3Si1 / G4Si1	Ar-82 / CO2-18 (M21)	0,9
216	Auftragschweißen	G3Si1 / G4Si1	Ar-82 / CO2-18 (M21)	1,0

JOB-Nr.	Verfahren	Material	Gas	Durchmesser [mm]
217	Auftragschweißen	G3Si1 / G4Si1	Ar-82 / CO2-18 (M21)	1,2
218	Auftragschweißen	G3Si1 / G4Si1	Ar-82 / CO2-18 (M21)	1,6
220*	coldArc - St/Al	ZnAl	Ar-100 (I1)	1,0
221*	coldArc - St/Al	ZnAl	Ar-100 (I1)	1,2
224*	coldArc - St/Al	AlSi	Ar-100 (I1)	1,0
225*	coldArc - St/Al	AlSi	Ar-100 (I1)	1,2
227	Metall-Fülldraht	CrNi	Ar-97,5 / CO2-2,5 (M12)	0,8
228	Metall-Fülldraht	CrNi	Ar-97,5 / CO2-2,5 (M12)	1,0
229	Metall-Fülldraht	CrNi	Ar-97,5 / CO2-2,5 (M12)	1,2
230	Metall-Fülldraht	CrNi	Ar-97,5 / CO2-2,5 (M12)	1,6
231	Rutil/Basisch-Fülldraht	CrNi	Ar-82 / CO2-18 (M21)	0,9
232	Rutil/Basisch-Fülldraht	CrNi	Ar-82 / CO2-18 (M21)	1,0
233	Rutil/Basisch-Fülldraht	CrNi	Ar-82 / CO2-18 (M21)	1,2
234	Rutil/Basisch-Fülldraht	CrNi	Ar-82 / CO2-18 (M21)	1,6
235	Metall-Fülldraht	G3Si1 / G4Si1	Ar-82 / CO2-18 (M21)	0,8
237	Metall-Fülldraht	G3Si1 / G4Si1	Ar-82 / CO2-18 (M21)	1,0
238	Metall-Fülldraht	G3Si1 / G4Si1	Ar-82 / CO2-18 (M21)	1,2
239	Metall-Fülldraht	G3Si1 / G4Si1	Ar-82 / CO2-18 (M21)	1,6
240	Rutil/Basisch-Fülldraht	G3Si1 / G4Si1	Ar-82 / CO2-18 (M21)	0,8
242	Rutil/Basisch-Fülldraht	G3Si1 / G4Si1	Ar-82 / CO2-18 (M21)	1,0
243	Rutil/Basisch-Fülldraht	G3Si1 / G4Si1	Ar-82 / CO2-18 (M21)	1,2
244	Rutil/Basisch-Fülldraht	G3Si1 / G4Si1	Ar-82 / CO2-18 (M21)	1,6
245	forceArc / forceArc puls	Al99	Ar-100 (I1)	1,2
246	forceArc / forceArc puls	Al99	Ar-100 (I1)	1,6
247	forceArc / forceArc puls	AlMg	Ar-100 (I1)	1,2
248	forceArc / forceArc puls	AlMg	Ar-100 (I1)	1,6
249	forceArc / forceArc puls	AlSi	Ar-100 (I1)	1,2
250	forceArc / forceArc puls	AlSi	Ar-100 (I1)	1,6
251	forceArc / forceArc puls	CrNi	Ar-97,5 / CO2-2,5 (M12)	1,0
252	forceArc / forceArc puls	CrNi	Ar-97,5 / CO2-2,5 (M12)	1,2
253	forceArc / forceArc puls	CrNi	Ar-97,5 / CO2-2,5 (M12)	1,6
254	forceArc / forceArc puls	G3Si1 / G4Si1	Ar-90 / CO2-10 (M20)	1,0
255	forceArc / forceArc puls	G3Si1 / G4Si1	Ar-90 / CO2-10 (M20)	1,2
256	forceArc / forceArc puls	G3Si1 / G4Si1	Ar-90 / CO2-10 (M20)	1,6
260	Rutil/Basisch-Fülldraht	G3Si1 / G4Si1	CO2-100 (C1)	1,2
261	Rutil/Basisch-Fülldraht	G3Si1 / G4Si1	CO2-100 (C1)	1,6
263	Metall-Fülldraht	Hochfeste Stähle	Ar-82 / CO2-18 (M21)	1,2
264	Basischer-Fülldraht	G3Si1 / G4Si1	Ar-82 / CO2-18 (M21)	
268	MSG Standard / Impuls	NiCr 617	Ar-70 / He-30 (I3)	1,2
269	MSG Standard / Impuls	NiCr 617	Ar-70 / He-30 (I3)	1,6
271	MSG Standard / Impuls	NiCr 625	Ar-70 / He-30 (I3)	1,0
272	MSG Standard / Impuls	NiCr 625	Ar-70 / He-30 (I3)	1,2
273	MSG Standard / Impuls	NiCr 625	Ar-70 / He-30 (I3)	1,6
275	MSG Standard / Impuls	NiCr 625	Ar-67,95 / He-30 / H2-2 / CO2-0,05	1,0
276	MSG Standard / Impuls	NiCr 625	Ar-67,95 / He-30 / H2-2 / CO2-0,05	1,2
277	MSG Standard / Impuls	NiCr 625	Ar-78 / H3-20 / CO2-2 (M12)	1,6

JOB-Nr.	Verfahren	Material	Gas	Durchmesser [mm]
279	MSG Standard / Impuls	CrNi 25 20 / 1.4842	Ar-97,5 / CO2-2,5 (M12)	1,0
280	MSG Standard / Impuls	CrNi 25 20 / 1.4842	Ar-97,5 / CO2-2,5 (M12)	1,2
282	MSG Standard / Impuls	CrNi 22 12 / 1.4829	Ar-97,5 / CO2-2,5 (M12)	0,8
283	MSG Standard / Impuls	CrNi 22 12 / 1.4829	Ar-97,5 / CO2-2,5 (M12)	1,0
284	MSG Standard / Impuls	CrNi 22 12 / 1.4829	Ar-97,5 / CO2-2,5 (M12)	1,2
285	MSG Standard / Impuls	CrNi 22 12 / 1.4829	Ar-97,5 / CO2-2,5 (M12)	1,6
290	forceArc / forceArc puls Metallpulverfülldraht	G3Si1 / G4Si1	Ar-82 / CO2-18 (M21)	0,8
291	forceArc / forceArc puls Metallpulverfülldraht	G3Si1 / G4Si1	Ar-82 / CO2-18 (M21)	1,0
292	forceArc / forceArc puls Metallpulverfülldraht	G3Si1 / G4Si1	Ar-82 / CO2-18 (M21)	1,2
293	forceArc / forceArc puls Metallpulverfülldraht	G3Si1 / G4Si1	Ar-82 / CO2-18 (M21)	1,6
294	forceArc / Impuls	G3Si1 / G4Si1	Ar-82 / CO2-18 (M21)	0,8
295	forceArc / Impuls	G3Si1 / G4Si1	Ar-82 / CO2-18 (M21)	1,0
296	forceArc / Impuls	G3Si1 / G4Si1	Ar-82 / CO2-18 (M21)	1,2
297	forceArc / Impuls	G3Si1 / G4Si1	Ar-82 / CO2-18 (M21)	1,6
298	forceArc / Impuls	G3Si1 / G4Si1	Ar-90 / CO2-10 (M20)	0,8
299	forceArc / Impuls	G3Si1 / G4Si1	Ar-90 / CO2-10 (M20)	1,0
300	forceArc / Impuls	G3Si1 / G4Si1	Ar-90 / CO2-10 (M20)	1,2
301	forceArc / Impuls	G3Si1 / G4Si1	Ar-90 / CO2-10 (M20)	1,6
302	forceArc / forceArc puls	CrNi 19 12 3 Nb / 1.4576	Ar-97,5 / CO2-2,5 (M12)	0,8
303	forceArc / forceArc puls	CrNi 19 12 3 Nb / 1.4576	Ar-97,5 / CO2-2,5 (M12)	1,0
304	forceArc / forceArc puls	CrNi 19 12 3 Nb / 1.4576	Ar-97,5 / CO2-2,5 (M12)	1,2
305	forceArc / forceArc puls	CrNi 19 12 3 Nb / 1.4576	Ar-97,5 / CO2-2,5 (M12)	1,6
306	forceArc / forceArc puls	CrNi 18 8 / 1.4370	Ar-97,5 / CO2-2,5 (M12)	0,8
307	forceArc / forceArc puls	CrNi 18 8 / 1.4370	Ar-97,5 / CO2-2,5 (M12)	1,0
308	forceArc / forceArc puls	CrNi 18 8 / 1.4370	Ar-97,5 / CO2-2,5 (M12)	1,2
309	forceArc / forceArc puls	CrNi 18 8 / 1.4370	Ar-97,5 / CO2-2,5 (M12)	1,6
310	forceArc / forceArc puls	CrNi 19 12 3 / 1.4430	Ar-97,5 / CO2-2,5 (M12)	0,8
311	forceArc / forceArc puls	CrNi 19 12 3 / 1.4430	Ar-97,5 / CO2-2,5 (M12)	1,0
312	forceArc / forceArc puls	CrNi 19 12 3 / 1.4430	Ar-97,5 / CO2-2,5 (M12)	1,2
313	forceArc / forceArc puls	CrNi 19 12 3 / 1.4430	Ar-97,5 / CO2-2,5 (M12)	1,6
314	forceArc / forceArc puls	CrNi 22 9 3 / 1.4462	Ar-97,5 / CO2-2,5 (M12)	0,8
315	forceArc / forceArc puls	CrNi 22 9 3 / 1.4462	Ar-97,5 / CO2-2,5 (M12)	1,0
316	forceArc / forceArc puls	CrNi 22 9 3 / 1.4462	Ar-97,5 / CO2-2,5 (M12)	1,2
317	forceArc / forceArc puls	CrNi 22 9 3 / 1.4462	Ar-97,5 / CO2-2,5 (M12)	1,6
319	forceArc / forceArc puls	CrNi 25 20 / 1.4842	Ar-97,5 / CO2-2,5 (M12)	1,0
320	forceArc / forceArc puls	CrNi 25 20 / 1.4842	Ar-97,5 / CO2-2,5 (M12)	1,2
323	forceArc / forceArc puls	CrNi 22 12 / 1.4829	Ar-97,5 / CO2-2,5 (M12)	1,0
324	forceArc / forceArc puls	CrNi 22 12 / 1.4829	Ar-97,5 / CO2-2,5 (M12)	1,2
326*	coldArc / coldArc puls	CrNi 19 12 3 Nb / 1.4576	Ar-97,5 / CO2-2,5 (M12)	0,8
327*	coldArc / coldArc puls	CrNi 19 12 3 Nb / 1.4576	Ar-97,5 / CO2-2,5 (M12)	1,0

JOB-Nr.	Verfahren	Material	Gas	Durchmesser [mm]
328*	coldArc / coldArc puls	CrNi 19 12 3 Nb / 1.4576	Ar-97,5 / CO2-2,5 (M12)	1,2
329*	coldArc / coldArc puls	CrNi 19 12 3 Nb / 1.4576	Ar-97,5 / CO2-2,5 (M12)	1,6
330*	coldArc / coldArc puls	CrNi 18 8 Mn / 1.4370	Ar-97,5 / CO2-2,5 (M12)	0,8
331*	coldArc / coldArc puls	CrNi 18 8 Mn / 1.4370	Ar-97,5 / CO2-2,5 (M12)	1,0
332*	coldArc / coldArc puls	CrNi 18 8 Mn / 1.4370	Ar-97,5 / CO2-2,5 (M12)	1,2
333*	coldArc / coldArc puls	CrNi 18 8 Mn / 1.4370	Ar-97,5 / CO2-2,5 (M12)	1,6
334*	coldArc / coldArc puls	CrNi 19 12 3 / 1.4430	Ar-97,5 / CO2-2,5 (M12)	0,8
335*	coldArc / coldArc puls	CrNi 19 12 3 / 1.4430	Ar-97,5 / CO2-2,5 (M12)	1,0
336*	coldArc / coldArc puls	CrNi 19 12 3 / 1.4430	Ar-97,5 / CO2-2,5 (M12)	1,2
337*	coldArc / coldArc puls	CrNi 19 12 3 / 1.4430	Ar-97,5 / CO2-2,5 (M12)	1,6
338*	coldArc / coldArc puls	CrNi 22 9 3 / 1.4462 / Duplex	Ar-97,5 / CO2-2,5 (M12)	0,8
339*	coldArc / coldArc puls	CrNi 22 9 3 / 1.4462 / Duplex	Ar-97,5 / CO2-2,5 (M12)	1,0
340*	coldArc / coldArc puls	CrNi 22 9 3 / 1.4462 / Duplex	Ar-97,5 / CO2-2,5 (M12)	1,2
341*	coldArc / coldArc puls	CrNi 22 9 3 / 1.4462 / Duplex	Ar-97,5 / CO2-2,5 (M12)	1,6
359	wiredArc / wiredArc puls	G3Si1 / G4Si1	Ar-82 / CO2-18 (M21)	1,0
360	wiredArc / wiredArc puls	G3Si1 / G4Si1	Ar-82 / CO2-18 (M21)	1,2

* Ausschließlich bei Geräteserie alpha Q aktiv.

12 Anhang B

12.1 Übersicht EWM-Niederlassungen

Headquarters

EWM AG
Dr. Günter-Henle-Straße 8
56271 Mündersbach · Germany
Tel: +49 2680 181-0 · Fax: -244
www.ewm-group.com · info@ewm-group.com

Technology centre

EWM AG
Forststraße 7-13
56271 Mündersbach · Germany
Tel: +49 2680 181-0 · Fax: -144
www.ewm-group.com · info@ewm-group.com

Production, Sales and Service

EWM AG
Dr. Günter-Henle-Straße 8
56271 Mündersbach · Germany
Tel: +49 2680 181-0 · Fax: -244
www.ewm-group.com · info@ewm-group.com

EWM HIGHTEC WELDING s.r.o.
9. května 718 / 31
407 53 Jiríkov · Czech Republic
Tel.: +420 412 358-551 · Fax: -504
www.ewm-jirikov.cz · info@ewm-jirikov.cz

EWM HIGH TECHNOLOGY (Kunshan) Ltd.
10 Yuanshan Road, Kunshan · New & Hi-tech Industry Development Zone
Kunshan City · Jiangsu · Post code 215300 · People's Republic of China
Tel: +86 512 57867-188 · Fax: -182
www.ewm.cn · info@ewm.cn · info@ewm-group.cn

Sales and Service Germany

EWM AG
Sales and Technology Centre
Grünauer Fenn 4
14712 Rathenow · Tel: +49 3385 49402-0 · Fax: -20
www.ewm-rathenow.de · info@ewm-rathenow.de

EWM HIGHTEC WELDING GmbH
Centre Technology and mechanisation
Daimlerstr. 4-6
69469 Weinheim · Tel: +49 6201 84557-0 · Fax: -20
www.ewm-weinheim.de · info@ewm-weinheim.de

EWM AG
Rudolf-Winkel-Straße 7-9
37079 Göttingen · Tel: +49 551-3070713-0 · Fax: -14
www.ewm-goettingen.de · info@ewm-goettingen.de

EWM Schweißtechnik Handels GmbH
Karlsdorfer Straße 43
88069 Tettngang · Tel: +49 7542 97998-0 · Fax: -29
www.ewm-tettngang.de · info@ewm-tettngang.de

EWM AG
Dieselstraße 9b
50259 Pulheim · Tel: +49 2238-46466-0 · Fax: -14
www.ewm-pulheim.de · info@ewm-pulheim.de

EWM Schweißtechnik Handels GmbH
Heinkelstraße 8
89231 Neu-Ulm · Tel: +49 731 7047939-0 · Fax: -15
www.ewm-neu-ulm.de · info@ewm-neu-ulm.de

EWM AG
August-Horch-Straße 13a
56070 Koblenz · Tel: +49 261 963754-0 · Fax: -10
www.ewm-koblenz.de · info@ewm-koblenz.de

EWM AG
Eiserfelder Straße 300
57080 Siegen · Tel: +49 271 3878103-0 · Fax: -9
www.ewm-siegen.de · info@ewm-siegen.de

Sales and Service International

EWM HIGH TECHNOLOGY (Kunshan) Ltd.
10 Yuanshan Road, Kunshan · New & Hi-tech Industry Development Zone
Kunshan City · Jiangsu · Post code 215300 · People's Republic of China
Tel: +86 512 57867-188 · Fax: -182
www.ewm.cn · info@ewm.cn · info@ewm-group.cn

EWM HIGHTEC WELDING UK Ltd.
Unit 2B Coopies Way · Coopies Lane Industrial Estate
Morpeth · Northumberland · NE61 6JN · Great Britain
Tel: +44 1670 505875 · Fax: -514305
www.ewm-morpeth.co.uk · info@ewm-morpeth.co.uk

EWM HIGHTEC WELDING GmbH
Wiesenstraße 27b
4812 Pinsdorf · Austria · Tel: +43 7612 778 02-0 · Fax: -20
www.ewm-austria.at · info@ewm-austria.at

EWM HIGHTEC WELDING Sales s.r.o. / Prodejní a poradenské centrum
Tyršova 2106
256 01 Benešov u Prahy · Czech Republic
Tel: +420 317 729-517 · Fax: -712
www.ewm-benesov.cz · info@ewm-benesov.cz

Liaison office Turkey

EWM AG Türkiye İrtibat Bürosu
İkitelli OSB Mah. · Marmara Sanayi Sitesi P Blok Apt. No: 44
Küçükçekmece / İstanbul Türkiye
Tel.: +90 212 494 32 19
www.ewm-istanbul.com.tr · info@ewm-istanbul.com.tr

