



NL

Tussenaandrijving

miniDrive WS 10m V+A; miniDrive WS 15m V+A
miniDrive WS 20m V+A; miniDrive WS 25m V+A

099-005396-EW505

Aanvullende systeemdokumentatie opvolgen!

28.10.2016

**Register now
and benefit!**
**Jetzt Registrieren
und Profitieren!**

www.ewm-group.com



Algemene aanwijzingen

WAARSCHUWING



Lees de gebruikshandleiding!

De gebruikshandleiding biedt u een inleiding in veilige omgang met het product.

- Lees en volg de gebruikshandleidingen van alle systeemcomponenten, vooral de veiligheids- en waarschuwingsaanwijzingen!
- Volg de voorschriften van ongevallenpreventie en de landelijke voorschriften!
- Bewaar de gebruikshandleiding op de gebruikslocatie van het apparaat.
- De veiligheids- en waarschuwingspictogrammen op het apparaat verwijzen naar mogelijke gevaren.
Ze moeten altijd herkenbaar en leesbaar zijn.
- Het apparaat is gefabriceerd overeenkomstig de huidige stand van de techniek en normen, en mag uitsluitend door vakkundig personeel worden gebruikt, onderhouden en gerepareerd.
- Technische wijzigingen door verdere ontwikkeling van de apparatuurtechniek kunnen verschillend lasgedrag veroorzaken.



Neem bij vragen over de installatie, inbedrijfstelling, het gebruik, de werkomstandigheden op de inzetlocatie en het gebruiksdoeleinde contact op met uw dealer of met onze klantenservice via het nummer +49 2680 181-0.

Een lijst met bevoegde dealers vindt u op www.ewm-group.com.

De aansprakelijkheid voor het gebruik van deze installatie beperkt zich uitsluitend tot de werking van de installatie. Elke andere vorm van aansprakelijkheid is uitdrukkelijk uitgesloten. Door de inbedrijfstelling erkent de gebruiker deze uitsluiting van aansprakelijkheid.

De fabrikant kan immers niet controleren of men zich aan deze handleiding houdt of aan de bepalingen en methodes die tijdens de installatie, het gebruik, de toepassing en het onderhoud van de installatie gelden.

Niet-vakkundige uitvoering van de installatie kan voor defecten zorgen en zo ook personen in gevaar brengen. Zodoende zijn wij geenszins aansprakelijk voor verlies, schade of kosten die ontstaan door of op enigerlei wijze te maken hebben met een verkeerde installatie, onoordeelkundig gebruik, verkeerde toepassing of slecht onderhoud.

De inhoud van dit document is zorgvuldig onderzocht, gecontroleerd en bewerkt. Wijzigingen, schrijffouten en fouten voorbehouden.

© EWM AG

Dr. Günter-Henle-Straße 8

D-56271 Mündersbach

Het auteursrecht op dit document berust bij de fabrikant.

Reproducties, ook onder de vorm van uittreksels, zijn uitsluitend toegestaan na schriftelijke toestemming.

De inhoud van dit document is zorgvuldig onderzocht, gecontroleerd en bewerkt, wijzigingen, schrijffouten en fouten voorbehouden.

1 Inhoudsopgave

1	Inhoudsopgave	3
2	Voor uw veiligheid	5
2.1	Richtlijnen voor het gebruik van deze bedieningshandleiding.....	5
2.2	Verklaring van symbolen	6
2.3	Onderdeel van de complete documentatie	7
3	Gebruik overeenkomstig de bestemming	8
3.1	Gebruik en bediening uitsluitend met de volgende apparatuur	8
3.2	Meegeldende documenten/Geldige aanvullende documenten	9
3.2.1	Garantie.....	9
3.2.2	Conformiteitsverklaring.....	9
3.2.3	Servicedocumentatie (reserveonderdelen en elektrische schema's).....	9
3.2.4	Kalibreren/valideren.....	9
4	Apparaatbeschrijving - snel overzicht	10
4.1	Voorraanzicht	10
4.2	Binnenaanzicht	11
5	Opbouw en functie	12
5.1	Transport en installatie	12
5.1.1	Omgevingscondities	12
5.1.1.1	Tijdens gebruik.....	12
5.1.1.2	Transport en opslag	12
5.1.2	Koeling apparatuur	13
5.1.3	Werkstukleiding, algemeen	13
5.1.4	Koeling van de lastoorts	14
5.1.4.1	Overzicht toegelaten koelmiddelen.....	14
5.1.4.2	Maximale slangpakketlengte.....	14
5.1.5	Aanwijzingen voor het leggen van lasstroomleidingen	15
5.1.5.1	Zwerflasstromen.....	16
5.2	Lassysteem voorbereiden.....	17
5.2.1	Omschakeling tussen push/pull en tussenaandrijving	17
5.3	Aansluiting lastoorts.....	18
5.4	Aansluiting slangpakket tussenaandrijving.....	20
5.5	Draadtoevoer	20
5.5.1	Veiligheidsklep van de draadtoevoeraandrijving openen.....	20
5.5.2	Draadtoevoerrollen wisselen	20
5.5.3	Invoeren van de draadelektrode.....	21
5.6	Lasgegevens-display	23
5.7	Werkpunt (lasvermogen) instellen	23
5.8	Geleidingsspiraal in slangpakket vervangen	24
6	Onderhoud, verzorging en afvalverwerking	26
6.1	Algemeen.....	26
6.2	Schoonmaken	26
6.3	Onderhoudswerkzaamheden, intervallen	27
6.3.1	Dagelijkse onderhoudswerkzaamheden	27
6.3.1.1	Visuele controle.....	27
6.3.1.2	Controle op goede werking	27
6.3.2	Maandelijks onderhoudswerkzaamheden.....	27
6.3.2.1	Visuele controle.....	27
6.3.2.2	Controle op goede werking	27
6.3.3	Jaarlijkse keuring (inspectie en keuring tijdens gebruik).....	28
6.4	Afvalverwerking van het apparaat	28
6.4.1	Fabrikantverklaring aan de eindgebruiker.....	28
6.5	Inachtneming van de RoHS-vereisten	28
7	Verhelpen van storingen	29
7.1	Checklist voor het verhelpen van storingen.....	29
7.2	Koelvloeistofcircuit ontluichten	30
8	Technische gegevens	31

8.1	miniDrive	31
9	Accessoires	32
9.1	Afstandsbediening / aansluitkabel	32
9.2	Algemene accessoires	32
10	Slijtagedelen	33
10.1	Ombouwset	33
10.2	Draadtoevoerrollen.....	33
10.2.1	Draadaanvoerrollen voor staaldraden	33
10.2.2	Draadaanvoerrollen voor aluminiumdraden	33
11	Bijlage A	34
11.1	Schakelschema - kabeladapter.....	34
12	Bijlage B	35
12.1	Overzicht van EWM-vestigingen	35

2 Voor uw veiligheid

2.1 Richtlijnen voor het gebruik van deze bedieningshandleiding

GEVAAR

Werk- of gebruiksmethoden die nauwkeurig moeten worden aangehouden om een gerede kans op zwaar letsel of dood door ongeval van personen uit te sluiten.

- De veiligheidsinstructie bevat in de titel het signaalwoord “GEVAAR” met een algemeen waarschuwingsymbool.
- Bovendien wordt het gevaar verduidelijkt met een pictogram in de zijrand.

WAARSCHUWING

Werk- of gebruiksmethoden die nauwkeurig moeten worden aangehouden om de kans op zwaar letsel of dood door ongeval van personen uit te sluiten.

- De veiligheidsinstructie bevat in de titel het signaalwoord “WAARSCHUWING” met een algemeen waarschuwingsymbool.
- Bovendien wordt het gevaar verduidelijkt met een pictogram in de zijrand.

VOORZICHTIG

Werk- of gebruiksmethoden die nauwkeurig moeten worden aangehouden, om een mogelijke, lichte verwonding van personen uit te sluiten.

- De veiligheidsinstructie bevat in de titel het signaalwoord “VOORZICHTIG” met een algemeen waarschuwingsymbool.
- Het gevaar wordt met een pictogram aan de zijrand verduidelijkt.



Technische bijzonderheden waarmee de gebruiker rekening moet houden.

Handelingsinstructies en optellingen die u stap voor stap aangeven wat in bepaalde situaties moet worden gedaan, herkent u aan de opsommingspunt, bijv.:

- Bus van de lasstroomleiding in het juiste tegendeel steken en vergrendelen.

2.2 Verklaring van symbolen

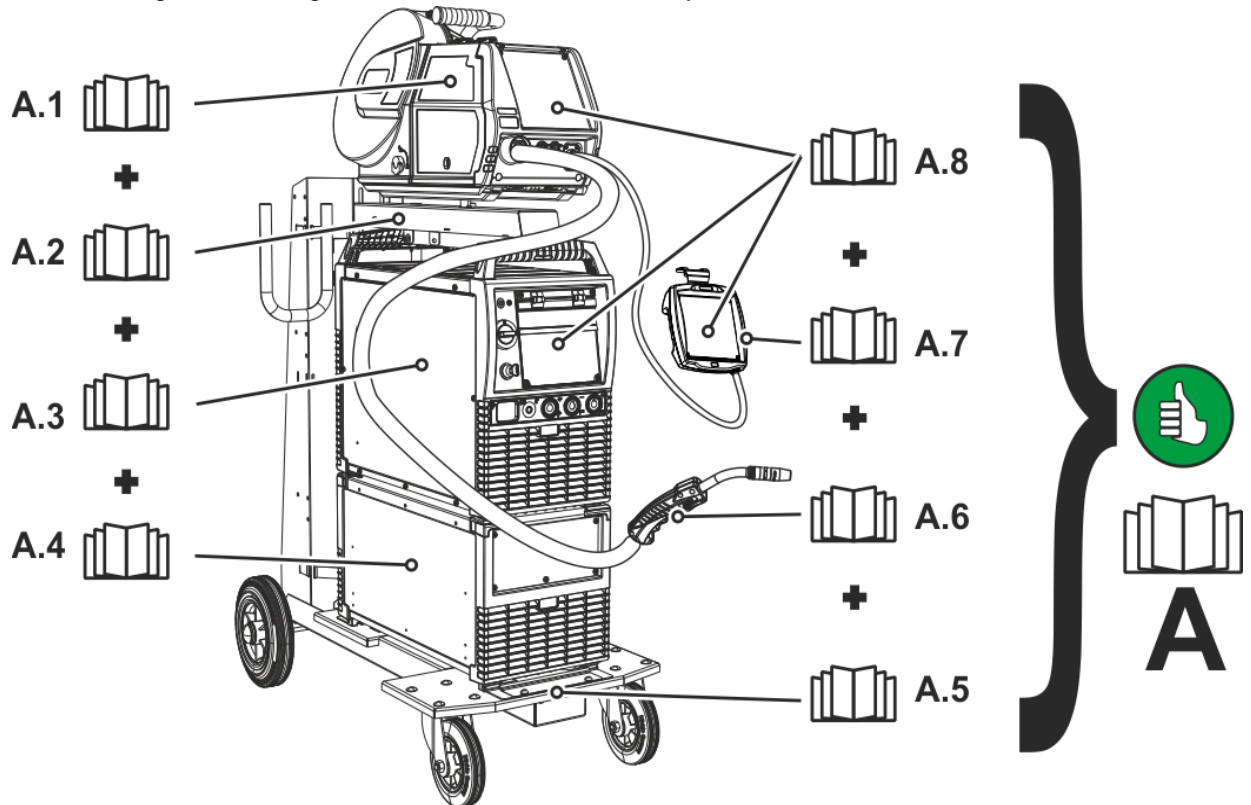
Symbool	Beschrijving	Symbool	Beschrijving
	Technische bijzonderheden waarmee de gebruiker rekening moet houden.		Indrukken en loslaten/tikken/toetsen
	Apparaat uitschakelen		Loslaten
	Apparaat inschakelen		Indrukken en ingedrukt houden
			Schakelen
	Verkeerd		Draaien
	Juist		Waarde – instelbaar
	Menutoegang		Signaallampje licht groen op
	Navigeren in het menu		Signaallampje knippert groen
	Menu verlaten		Signaallampje licht rood op
	Tijdweergave (voorbeeld: 4 sec. wachten/indrukken)		Signaallampje knippert rood
	Onderbreking in de menuweergave (meer instelmogelijkheden mogelijk)		
	Gereedschap niet vereist/niet gebruiken		
	Gereedschap vereist/gebruiken		

2.3 Onderdeel van de complete documentatie



Deze gebruikshandleiding is een onderdeel van de complete documentatie en is uitsluitend geldig in combinatie met de complete documentatie! Lees en volg de gebruikshandleidingen van alle systeemcomponenten, vooral de veiligheidsaanwijzingen!

De afbeelding toont het algemeen voorbeeld van een lassysteem.



Afbeelding 2-1

Pos.	Documentatie
A.1	Draadtoevoerapparaat
A.2	Ombouwhandleiding opties
A.3	Stroombron
A.4	Koelapparaat, spanningstransformator, gereedschapskist enz.
A.5	Transportwagen
A.6	Lastoorts
A.7	Afstandsbediening
A.8	Besturing
A	Complete documentatie

3 Gebruik overeenkomstig de bestemming

WAARSCHUWING



Gevaren door onbedoeld gebruik!

Dit apparaat is gefabriceerd overeenkomstig de huidige stand van de techniek en normen voor industrieel gebruik. Het apparaat is uitsluitend bedoeld voor de op het typeplaatje aangegeven lasprocessen. Bij onbedoeld gebruik van het apparaat kunnen er gevaren voor personen, dieren en materiële zaken ontstaan. Wij aanvaarden geen aansprakelijkheid voor alle hieruit voortvloeiende schade!

- Het apparaat mag uitsluitend volgens de bestemming en door opgeleid en vakkundig personeel worden gebruikt!
- Het apparaat mag niet onvakkundig worden gewijzigd of omgebouwd!

Draadaanvoerapparaat (tussenaandrijving) voor de toevoer van lasdraadelektroden voor MIG-lassen en slangpakketlengtes tot 25 m.

3.1 Gebruik en bediening uitsluitend met de volgende apparatuur



Voor het gebruik van de tussenaandrijving is een compacte of decompacte systeemcomponent voor het draadaanvoerapparaat nodig.



Verder moet deze systeemcomponent met een actuele apparaatbesturing in de uitvoering M 3.7x-A (drie digitale displays) zijn uitgerust.


De volgende apparaatseries kunnen met de tussenaandrijving worden gecombineerd:

- Taurus Synergic S
- Phoenix
- alpha Q


Met uitzondering van alle compacte apparaten van het type 355 TKM of 355 TKW van desbetreffende series.

3.2 Meegeldende documenten/Geldige aanvullende documenten

3.2.1 Garantie

-  **Meer informatie vindt u in de bijgevoegde brochure "Warranty registration" en informatie over garantie, onderhoud en keuring op www.ewm-group.com!**

3.2.2 Conformiteitsverklaring

-  **Het aangegeven apparaat voldoet qua concept en constructie aan de EG-richtlijnen:**
- Laagspanningsrichtlijn (LVD)
 - Richtlijn Elektromagnetische Compatibiliteit (EMC)
 - Restriction of Hazardous Substance (RoHS)

Deze verklaring vervalt bij onrechtmatige wijzigingen, onvakkundige reparaties, niet aanhouden van de intervallen voor "Vlamboogglasinrichtingen – inspectie en keuring tijdens werking" en/of ongeautoriseerde ombouw van het apparaat die niet nadrukkelijk door EWM is goedgekeurd. Aan elk product wordt een originele specifieke conformiteitsverklaring toegevoegd.

3.2.3 Servicedocumentatie (reserveonderdelen en elektrische schema's)

WAARSCHUWING



Voer geen verkeerde reparaties en modificaties uit!

**Om verwondingen en materiële schade te vermijden, mag het apparaat enkel door vakkundige, bevoegde personen gerepareerd resp. gemodificeerd worden!
Bij onbevoegde ingrepen vervalt de garantie!**

- In geval van reparatie, bevoegde personen (opgeleid servicepersoneel) hiermee belasten!

De elektrische schema's zijn aan het origineel van het apparaat toegevoegd.

Reserveonderdelen zijn bij uw bevoegde dealer verkrijgbaar.

3.2.4 Kalibreren/valideren

Hiermee wordt bevestigd dat dit apparaat volgens de geldende normen IEC/EN 60974, ISO/EN 17662, EN 50504 met gekalibreerde meetapparatuur is gecontroleerd en aan de toegelaten toleranties voldoet. Aanbevolen kalibreerinterval: 12 maanden.

4 Apparaatbeschrijving - snel overzicht

4.1 Voorraanzicht

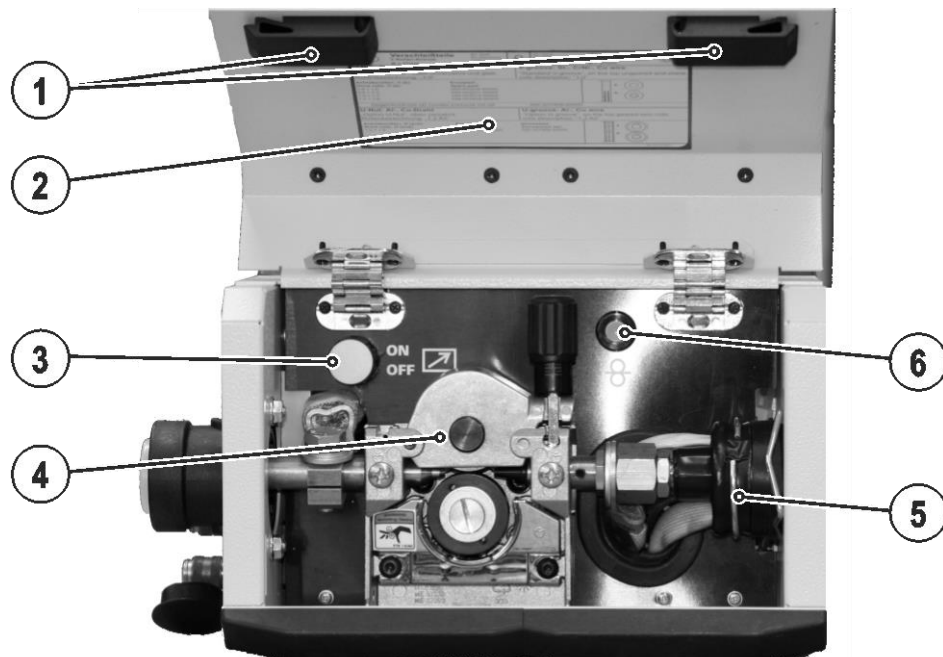
Aansluitingen en bedieningselementen voor de lastoortskoeling alleen gebruiken voor apparaten van de desbetreffende uitvoering.



Afbeelding 4-1

Pos.	Symbol	Beschrijving
1		Transporthandgreep
2		Draiknop, draadsnelheid Traploze instelling van de draadsnelheid van min. tot max. (lasvermogen, enkelknopsbediening)
3		Weergave, links > zie hoofdstuk 5.6 AMP----- Lasstroom ⊗ ----- Draadsnelheid
4		Lastoortsaansluiting (eurocentrale aansluiting) Lasstroom, inert gas en toortsknop geïntegreerd
5		Snelkoppeling (rood) retourleiding koelmiddel
6		Snelkoppeling (blauw) toevoerleiding koelmiddel
7		Aansluitbus 19-polig (analoog) Voor het aansluiten van analoge accessoires (afstandsbediening, besturingskabel, lastoorts, enz.)
8		Weergave, rechts > zie hoofdstuk 5.6 V ----- Lasspanning
9		Draiknop, correctie van de booglengte Correctie van de booglengte van -10 V tot + 10 V

4.2 Binnenaanzicht



Afbeelding 4-2

Pos.	Symbol	Beschrijving
1		Afsluitschuif, vergrendeling van de veiligheidsklep
2		Veiligheidsklep Afdkking van de draadtoevoeraandrijving en overige bedieningselementen. Aan de binnenkant bevinden zich, afhankelijk van de apparaatserie, overige plakplaatjes met informatie over slijtageonderdelen en JOB-lijsten.
3		Omschakelknop, afstandsbediening aan/uit ON ----- Lasvermogen instellen via afstandsbediening OFF ----- Lasvermogen instellen via apparaatbesturing
4		Draadtransporteenheid
5		Tussenslangpakket
6		Drukknop, Invoeren van draad Spanningsloos en gasvrij invoeren van de draadelektrode in het slangpakket tot aan de lastoorts > zie hoofdstuk 5.5.3.



De draadinvoersnelheid kan, door gelijktijdig indrukken van de knop Draad invoeren en het draaien van de draaiknop Draadsnelheid, traploos worden ingesteld.

5 Opbouw en functie

⚠ WAARSCHUWING



Gevaar voor verwonding door elektrische spanning!

Het aanraken van onder stroom staande onderdelen, bijv. lasstroombussen, kan levensgevaarlijk zijn!

- Neem de veiligheidsinstructie op de eerste pagina van de bedieningshandleiding in acht!
- Inbedrijfstelling uitsluitend door personen, die over voldoende kennis met het omgaan met vlambooglasapparaten beschikken!
- Verbinding- of lasleidingen (zoals bijv.: elektrodehouder, lastoorts, werkstukleiding, interfaces) bij uitgeschakeld apparaat aansluiten!

5.1 Transport en installatie

⚠ WAARSCHUWING



Gevaar voor ongevallen door ontoelaatbaar transport van apparaten die niet met een kraan mogen worden getransporteerd!

Het gebruik van een kraan en het hijsen van het apparaat is niet toegestaan! Het apparaat kan vallen en personen verwonden! Grepen, riemen en houders zijn uitsluitend geschikt voor handmatig transport!

- Het apparaat is niet geschikt voor het hijsen of voor transport met de kraan!



Lees en volg de documentatie van alle systeemcomponenten en accessoires!

5.1.1 Omgevingscondities



Het apparaat mag niet in de buitenlucht en uitsluitend op een passende, stabiele en vlakke ondergrond opgesteld en gebruikt worden!

- **De exploitant moet voor een slipvaste, vlakke ondergrond en voldoende verlichting van de werkplaats zorgen.**
- **De veilige bediening van het apparaat moet altijd gegarandeerd zijn.**



Ongewoon hoge hoeveelheden stof, zuren, corrosieve gassen of substanties kunnen het apparaat beschadigen.

- **Hoge hoeveelheden rook, damp, oliedamp en slijpstoffen vermijden!**
- **Zouthoudende omgevingslucht (zeelucht) vermijden!**

5.1.1.1 Tijdens gebruik

Temperatuurbereik van de omgevingslucht:

- -25 °C tot +40 °C

relatieve luchtvochtigheid:

- tot 50 % bij 40 °C
- tot 90 % bij 20 °C

5.1.1.2 Transport en opslag

Opslag in afgesloten ruimte, temperatuurbereik van de omgevingslucht:

- -30 °C tot +70 °C

Relatieve luchtvochtigheid

- tot 90 % bij 20 °C

5.1.2 Koeling apparatuur



Gebrekkige ventilatie resulteert in vermindering van de capaciteit en schade aan het apparaat.

- **Omgevingsvoorwaarden in acht nemen!**
- **In- en uitlaatopening voor koellucht vrijhouden!**
- **Minimumafstand van 0,5 m tot hindernissen respecteren!**

5.1.3 Werkstukleiding, algemeen

VOORZICHTIG





Verbrandingsgevaar door onvakkundige lasstroomaansluiting!

Door niet-vergrendelde lasstroomstekkers (apparaataansluitingen) of vuil aan de werkstukaansluiting (verf, corrosie) kunnen deze aansluitpunten en kabels heet worden en bij aanraking brandwonden veroorzaken!

- Controleer dagelijks de lasstroomaansluitingen en vergrendel eventuele niet-vergrendelde aansluitingen.
- Maak de werkstukaansluitplekken grondig schoon en zorg voor een veilige bevestiging! Gebruik de constructiedelen van het werkstuk niet als retourleiding van de lasstroom!

5.1.4 Koeling van de lastoorts

-  **Onvoldoende antivries in het lastoortskoelvloeistof!**
Afhankelijk van de omgevingsomstandigheden worden er verschillende vloeistoffen voor de koeling van de lastoorts gebruikt > zie hoofdstuk 5.1.4.1.
Koelvloeistof met antivries (KF 37E of KF 23E) moet op regelmatige intervallen op voldoende antivries worden gecontroleerd om beschadiging van het apparaat of accessoires te voorkomen.
- *De koelvloeistof moet met de antivriestester TYP 1 op voldoende antivries worden gecontroleerd.*
 - *Koelvloeistof met onvoldoende antivries eventueel vervangen!*
-  **Koelmiddelmengsels!**
Mengsels met andere vloeistoffen of het gebruik van ongepaste koelmiddelen leidt tot materiële schade en tot het verlies van de fabrieksgarantie!
- *Uitsluitend de in deze handleiding beschreven koelmiddelen (overzicht koelmiddelen) gebruiken.*
 - *Verschillende koelmiddelen niet met elkaar mengen.*
 - *Bij vervanging van koelmiddel moet de volledige vloeistof vervangen worden.*
-  **De afvalverwerking van koelvloeistoffen moet in overeenstemming met overheidsvoorschriften en instructies op desbetreffende veiligheidsinformatiebladen worden uitgevoerd (Duits afvalsleutelnummer: 70104)!**
Koelmiddelen mogen niet samen met het huisvuil worden verwijderd!
Koelmiddelen mogen niet in de riolering worden geloosd!
Opnemen en absorberen met vloeistofbindende middelen (zand, kwartsglas, universeel bindmiddel, zaagsel).

5.1.4.1 Overzicht toegelaten koelmiddelen

Koelmiddel	Temperatuurbereik
KF 23E (standaard)	-10 °C tot +40 °C
KF 37E	-20 °C tot +10 °C

5.1.4.2 Maximale slangpakketlengte

	Pomp 3,5 bar	Pomp 4,5 bar
Apparaten met of zonder gescheiden draadaanvoerapparaat	30 m	60 m
Compacte apparaten met aanvullende tussenaandrijving (voorbeeld: miniDrive)	20 m	30 m
Apparaten met gescheiden draadaanvoerapparaat en aanvullende tussenaandrijving (voorbeeld: miniDrive)	20 m	60 m

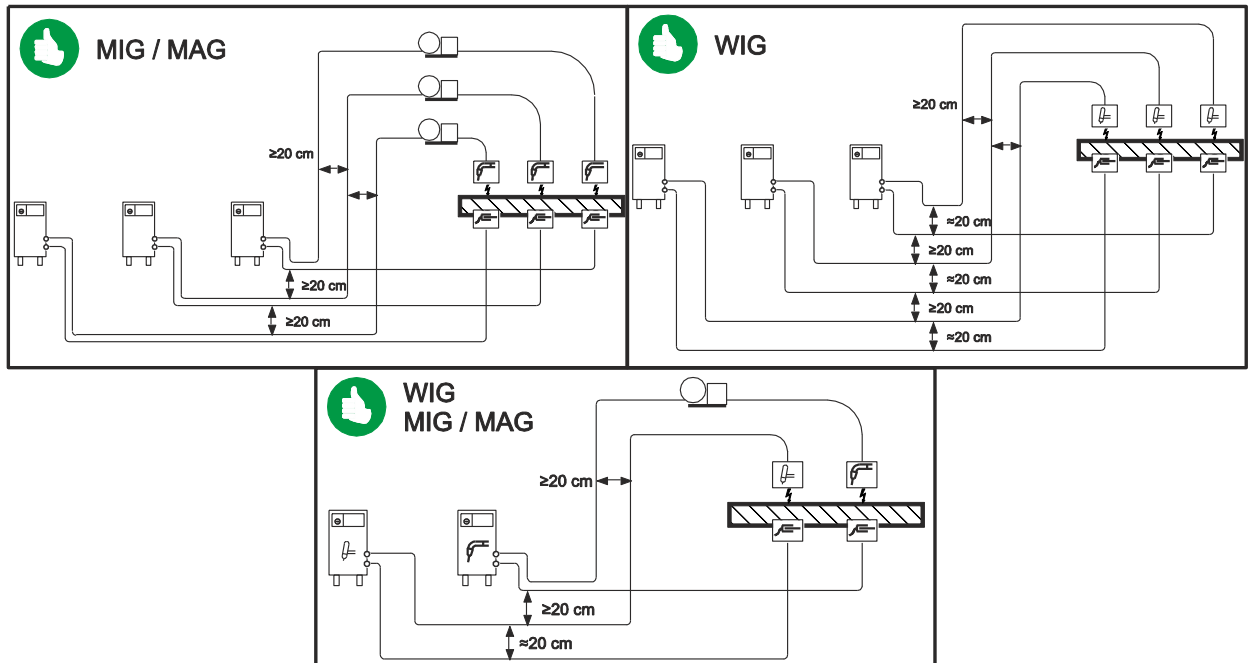
De gegevens hebben betrekking op de totale slangpakketlengte, inclusief lastoorts. Het pompvermogen wordt vermeld op het typeplaatje (parameter: Pmax).

Pomp 3,5 bar: Pmax = 0,35 Mpa (3,5 bar)

Pomp 4,5 bar: Pmax = 0,45 Mpa (4,5 bar)

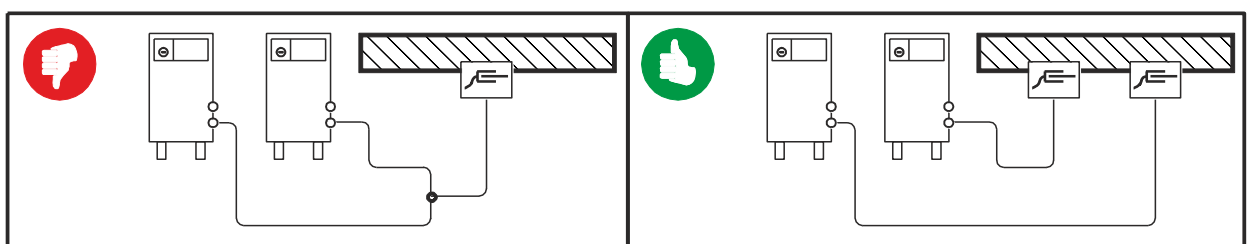
5.1.5 Aanwijzingen voor het leggen van lasstroomleidingen

- ☞ **Onvakkundig gelegde lasstroomleidingen kunnen storingen (flakkeren) van de vlamboog veroorzaken!**
- ☞ **Werkstukleiding en slangpakket van lasstroombronnen zonder HF-ontstekingsinrichting (MIG/MAG) zo lang mogelijk, naast elkaar liggend, parallel leggen.**
- ☞ **Werkstukleiding en slangpakket van lasstroombronnen met HF-ontstekingsinrichting (TIG) lang parallel leggen met een onderlinge afstand van ong. 20 cm om HF-overslag te vermijden.**
- ☞ **Over het algemeen moet een minimale afstand van ong. 20 cm of meer worden aangehouden ten opzichte van leidingen van andere lasstroombronnen om wederzijdse invloeden te vermijden.**
- ☞ **Kabellengtes in principe niet langer dan nodig is! Voor optimale lasresultaten max. 30 m. (werkstukleiding + tussenslangpakket + toortskabel).**



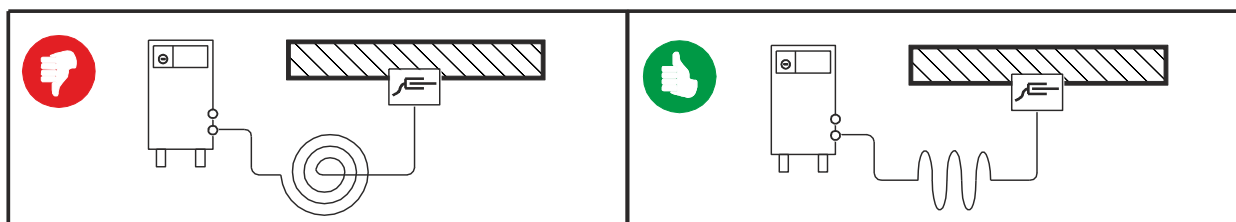
Afbeelding 5-1

- ☞ **Voor elk lasapparaat een eigen werkstukleiding voor het werkstuk gebruiken!**



Afbeelding 5-2

- Lasstroomleidingen, lastoorts- en tussenslangpakketten volledig afrollen. Lussen vermijden!**
- Kabellengtes in principe niet langer dan nodig is!**
- Overtollige kabellengtes in bochten leggen.**



Afbeelding 5-3

5.1.5.1 Zwerflasstromen

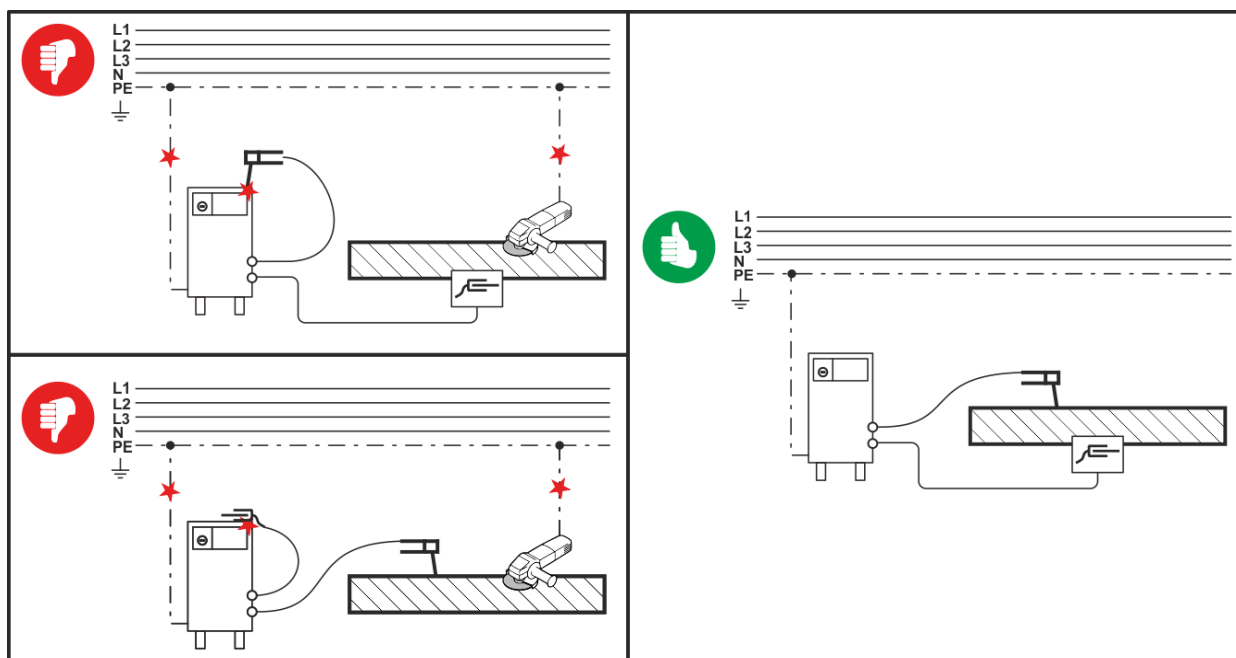
WAARSCHUWING



Verwondingsgevaar door zwerflasstromen!

Zwerflasstromen kunnen PE-aardleidingen vernielen, apparaten en elektrische inrichtingen beschadigen en bouwdelen oververhitten en bijgevolg brand veroorzaken.

- Controleer regelmatig of alle lasstroomaansluitingen goed vastzitten en elektrisch correct zijn aangesloten.
- Alle elektriciteitgeleidende componenten van de stroombron zoals behuizing, transportwagen en kraanframe moeten elektrisch geïsoleerd worden opgesteld, bevestigd of vast worden gehaakt!
- Leg geen andere elektrische bedrijfsmiddelen zoals boormachines, hoekslijpmachines enz. ongeïsoleerd weg op de stroombron, transportwagen of kraanframe!
- Leg de lastoorts en elektrodehouder altijd elektrisch geïsoleerd weg wanneer u ze niet gebruikt!



Afbeelding 5-4

5.2 Lassysteem voorbereiden

5.2.1 Omschakeling tussen push/pull en tussenaandrijving

⚠ WAARSCHUWING



Voer geen verkeerde reparaties en modificaties uit!

Om verwondingen en materiële schade te vermijden, mag het apparaat enkel door vakkundige, bevoegde personen gerepareerd resp. gemodificeerd worden!

Bij onbevoegde ingrepen vervalt de garantie!

- In geval van reparatie, bevoegde personen (opgeleid servicepersoneel) hiermee belasten!

Het in het lassysteem toegepaste draadaanvoerapparaat moet worden aangepast voor het gebruik met de tussenaandrijving. Hiervoor moet de behuizingsdeksel worden losgeschroefd en moeten er twee werkstappen op de printplaat M370/1E worden uitgevoerd:

Verbindingsstekker (X23/X24) omsteken

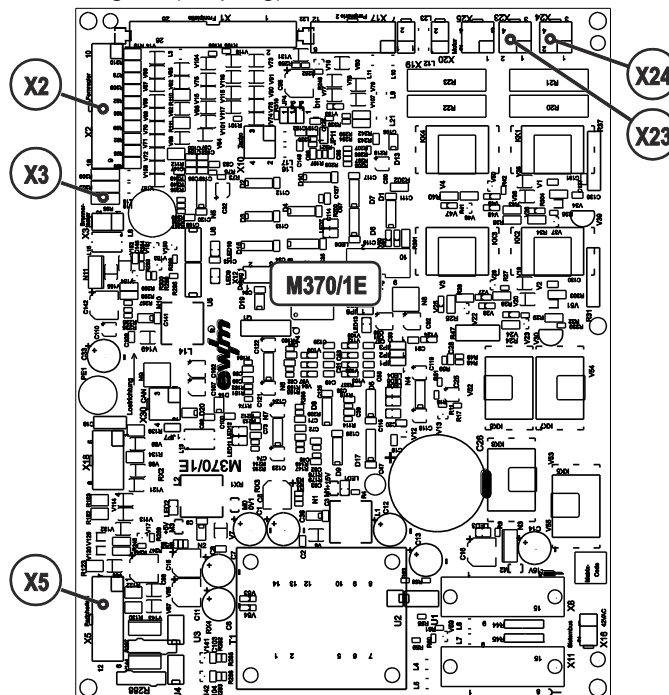
Stekker	Functie
op X24	Werken met push/pull-lastoorts (af fabriek)
op X23	Werken met tussenaandrijving

Kabeladapter monteren

Hiervoor moet de kabelboom van het draadaanvoerapparaat worden uitgebreid met een kabeladapter (meegeleverd bij de tussenaandrijving).

De kabeladapter moet op drie plaatsen (X2, X3 en X5) tussen de desbetreffende printplaatansluitingen en kabelstekkers worden ingestoken (zie ook het schakelschema in de bijlage > zie hoofdstuk 11.1):

- printplaat M370/1E, aansluiting X2 (18-polig);
- printplaat M370/1E, aansluiting X3 (2-polig) en;
- printplaat M370/1E, aansluiting X5 (12-polig).



Afbeelding 5-5



Controle!

Vóór het terug in gebruik nemen, moet absoluut een “inspectie en controle tijdens gebruik” conform IEC / DIN EN 60974-4 “Vlambooglasinstallaties – Inspectie en controle tijdens gebruik” worden uitgevoerd!

- Voor gedetailleerde richtlijnen zie de standaard-bedieningshandleiding van het lasapparaat.

5.3 Aansluiting lastoorts



Apparaatschade door onvakkundig aangesloten koelmiddelleidingen!

Bij niet vakkundig aangesloten koelmiddelleidingen of bij het gebruik van een gasgekoelde lastoorts wordt het koelmiddelcircuit onderbroken en kan er apparaatschade ontstaan.

- **Sluit alle koelmiddelleidingen op vakkundige wijze aan!**
- **Rol het slang- en toortsslangpakket volledig uit!**
- **Let op met de maximale slangpakketlengte > zie hoofdstuk 5.1.4.2.**
- **Bij het gebruik van een gasgekoelde lastoorts moet het koelmiddelcircuit met een slangbrug worden opgesteld > zie hoofdstuk 9.**



Af fabriek is de eurocentrale aansluiting voorzien van een capillaire buis voor lastoortsen met draadgeleidingsspiraal. Wordt een lastoorts met draadgeleidingskern gebruikt, dan moet men deze adequaat uitrusten!

- **Lastoorts met draadgeleidingskern > met geleidebuis gebruiken!**
- **Lastoorts met draadgeleidingsspiraal > met capillaire buis gebruiken!**

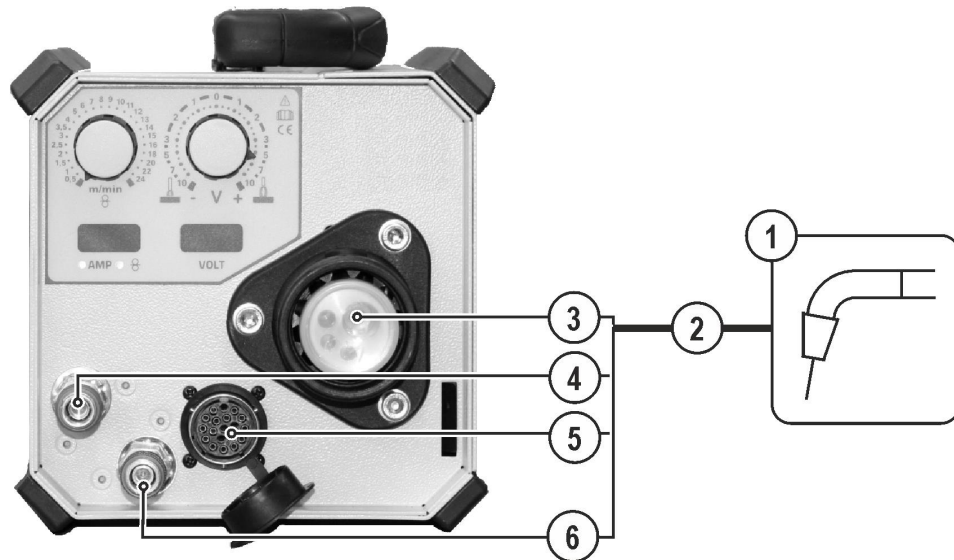
Afhankelijk van de diameter en het type draadelektrode moet een draadgeleidingsspiraal of draadgeleidingskern met passende binnendiameter in de lastoorts worden gemonteerd!

Aanbeveling:

- Gebruik een stalen draadgeleidingsspiraal voor het lassen van harde ongelegeerde draadelektroden (staal).
- Gebruik een chroomnikkel draadgeleidingsspiraal voor het lassen van hooggelegeerde draadelektroden (CrNi).
- Gebruik een draadgeleidingskern, bijv. kunststof- of teflonkern, voor het lassen of solderen van zachte of hooggelegeerde draadelektroden, of aluminium materialen.

Vorbereiding voor de aansluiting van lastoortsen met draadgeleidingskern:

- Capillaire buis aan zijde van draadaanvoer in de richting van de eurocentrale aansluiting uitschuiven en daar uitnemen.
- Geleidebuis van de draadgeleidingskern vanuit de eurocentrale aansluiting inschuiven.
- Centrale stekker van de lastoorts met nog te lange draadgeleidingskern voorzichtig in de eurocentrale aansluiting steken en met wartelmoer vastschroeven.
- Draadgeleidingskern met kernsnijder > zie hoofdstuk 9 net vóór de draadtoevoerrol afsnijden.
- Centrale stekker van de lastoorts losmaken en eruit trekken.
- Afgesneden uiteinde van de draadgeleidingskern met een slijper voor draadgeleidingskernen > zie hoofdstuk 9 afbramen en aanpunten.



Afbeelding 5-6

Pos.	Symbol	Beschrijving
1		Lastoorts
2		Lastoortsslangpakket
3		Lastoortsaansluiting (eurocentrale aansluiting) Lasstroom, inert gas en toortsknop geïntegreerd
4		Snelkoppeling (rood) retourleiding koelmiddel
5		Aansluitbus 19-polig (analoog) Voor het aansluiten van analoge accessoires (afstandsbediening, besturingskabel, lastoorts, enz.)
6		Snelkoppeling (blauw) toevoerleiding koelmiddel

- Steek de centrale stekker van de lastoorts in de centrale aansluiting en schroef hem vast met de wartel.

Indien van toepassing:

- Steek de stuurkabelstekker van de toorts in de 19-polige aansluitbus en vergrendel de stekker (alleen bij MIG/MAG-toortsen met aanvullende stuurkabel).
- Klik de aansluitnippels van de koelvloeistofslangen in de betreffende snelkoppelingen vast:
Retour rood aan snelkoppeling rood (retourleiding koelmiddel) en
toevoer blauw aan snelkoppeling blauw (toevoerleiding koelmiddel)

5.4 Aansluiting slangpakket tussenaandrijving

- Steek de centrale stekker van het tussenslangpakket in de eurocentrale aansluiting van het desbetreffende draadaanvoerapparaat (compacte of decompacte systeemcomponent) en schroef deze met de wartel vast.

Lees en volg de documentatie van alle systeemcomponenten en accessoires!

5.5 Draadtoevoer

5.5.1 Veiligheidsklep van de draadtoevoeraandrijving openen

Voor de volgende werkstappen moet de veiligheidsklep van de draadtoevoeraandrijving worden geopend. Voor aanvang van werkzaamheden is het verplicht om de veiligheidsklep te sluiten.

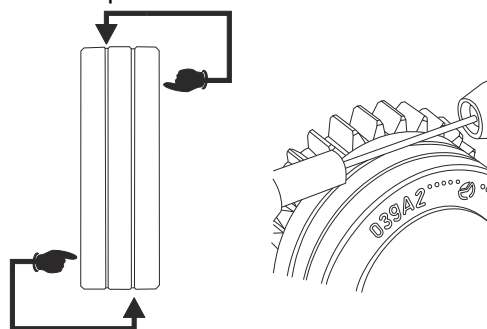
- Veiligheidsklep ontgrendelen en openen.

5.5.2 Draadtoevoerrollen wisselen

Gebrekkige lasresultaten door onregelmatige draadtoevoer!

De draadtoevoerrollen moeten bij de draaddiameter en het materiaal passen.

- **Controleer de opschrift op de rollen om te controleren of de rollen bij de draaddiameter passen. Eventueel omdraaien of vervangen!**
- **Voor staaldraad en andere harde draden, rollen met V-moer gebruiken.**
- Schuif nieuwe aandrijfrollen er zo op dat het opschrift van de draaddiameter op de aandrijfrol zichtbaar is.
- Schroef de aandrijfrollen met kartelkopschroeven vast.



Afbeelding 5-7

5.5.3 Invoeren van de draadelektrode

VOORZICHTIG



Letselgevaar door bewegende onderdelen!

De draadtoevoerapparaten zijn met bewegende onderdelen uitgerust die handen, haar, kledingsstukken of gereedschap kunnen grijpen en zodoende personen kunnen verwonden!

- Handen niet in draaiende of bewegende onderdelen of aandrijfonderdelen plaatsen!
- Afdekkingen of veiligheidskleppen van de behuizing tijdens werking gesloten houden!



Letselgevaar door ongecontroleerd losraken van de lasdraad!

De lasdraad kan met hoge snelheid worden toegevoerd en bij onvakkundig of onvolledige draadgeleiding ongecontroleerd losraken en personen verwonden!

- Voordat men de stroom aansluit dient men de volledige draadgeleiding, van de draadspool tot de lastoorts, tot stand te brengen!
- De draadgeleiding op regelmatige afstanden controleren!
- Tijdens de werking alle afdekkingen of veiligheidskleppen van de behuizing gesloten houden!



Letselgevaar door uit de lastoorts uitredend lasdraad!

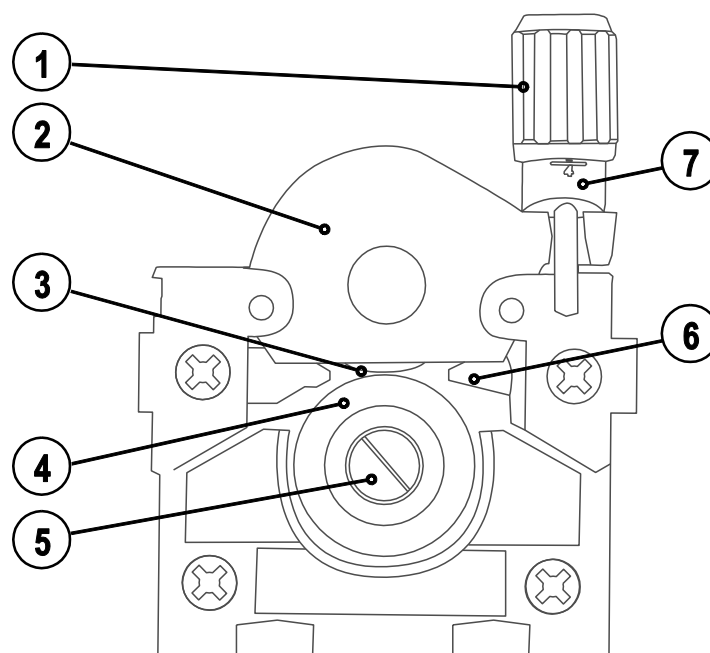
De draadelektrode kan met hoge snelheid uit de lastoorts komen en lichaamsdelen zoals gezicht en ogen verwonden!

- Lastoorts nooit op eigen lichaam of op andere personen richten!



Door een ongeschikte aanpersdruk wordt de slijtage van de draadtoevoerrollen verhoogd!

- **De aanpersdruk moet bij de instelmoeren van de drukunits zo worden ingesteld dat de draadelektrode wordt getransporteerd, echter doorslijpt als de draadspool blokkeert!**
- **De aanpersdruk van de voorste rollen (in de toevoerrichting gezien) hoger instellen!**



Afbeelding 5-8

Pos.	Symbool	Beschrijving
1		Instelmoer
2		Spanunit
3		Tegendrukrol
4		Aandrijfrol
5		Gekartelde schroef
6		Draadvoerpijp
7		Drukunit Bevestiging van de spanunit en instelling van de aanpersdruk.

- Het toortsslangpakket languit uitspreiden.
- Drukunit in de gebruikersrichting omlaag klappen (spanunit wordt vrijgegeven)
- Spanunit omhoog klappen.
- Wikkel de lasdraad voorzichtig van de draadvoerpijp via de rillen van de aandrijfrollen in de capillaire buis resp. de teflonkern met geleidingsbuis naar binnen.
- Druk de spanunit weer omlaag en klap de drukunit weer omhoog om deze te bevestigen (de draadelektrode moet in de groef van de aandrijfrol liggen).
- De aanpersdruk op de instelmoer van de drukunit instellen.
- Druk op de invoerknop tot de draadelektrode bij de lastoorts naar buiten komt.



De draadvoersnelheid kan, door gelijktijdig indrukken van de knop Draad invoeren en het draaien van de draaiknop Draadsnelheid, traploos worden ingesteld. In het linker display van de apparaatbesturing wordt de geselecteerde voersnelheid en in het rechter display de actuele motorstroom van de draadtoevoeraandrijving weergegeven.

5.6 Lasgegevens-display







Afbeelding 5-9

De parameterweergave toont o.a. de gegevens van de geselecteerde lasmethode en de apparaatstatus (lassen/energiebesparingsmodus/apparaatfout). De omschakeling van de parameter wordt uitgevoerd op het draadaanvoerapparaat.

Parameter	Instelwaarden	Werkelijke waarden	Hold-waarden
Lasstroom	☑	☑	☑
Draadsnelheid	☑	☑	☑
Lasspanning	☑	☑	☑

5.7 Werkpunt (lasvermogen) instellen

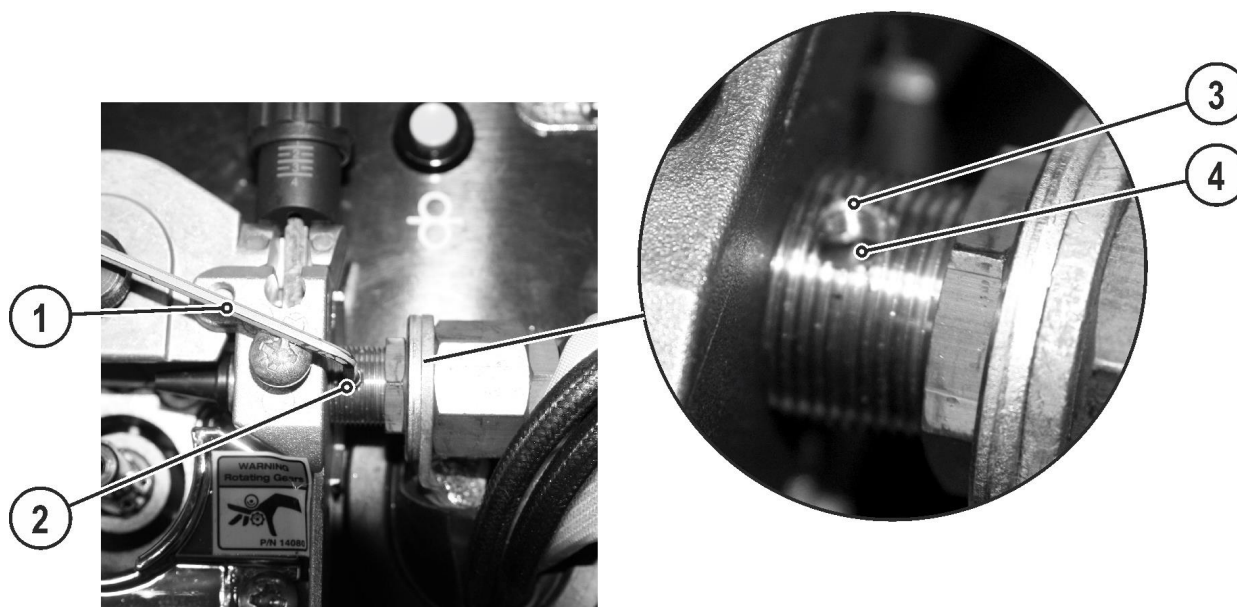
Het arbeidspunt (lasvermogen) wordt volgens het principe van MIG/MAG-éénknopsbediening bepaald, d.w.z. dat de gebruiker voor de instelling van het arbeidspunt de lasstroom, draadsnelheid of materiaaldikte kan instellen. Het digitale systeem berekent de optimale waarden voor de benodigde lasspanning.

Bedienings-element	Actie	Resultaat
		Stel het werkpunt in via de draadsnelheid.
De lengte van de vlamboog kan als volgt gecorrigeerd worden:		
Bedieningselement	Actie	Resultaat
		Correctie van de vlambooglengte

5.8 Geleidingsspiraal in slangpakket vervangen



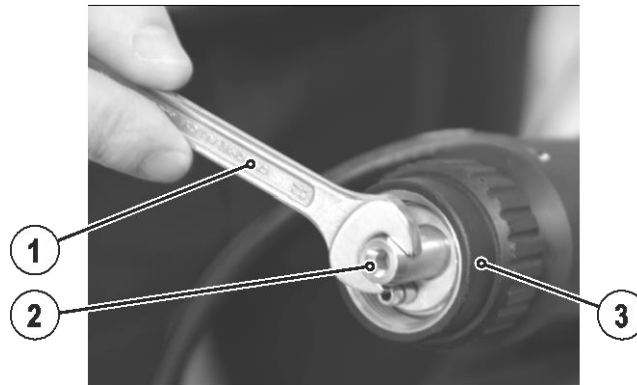
Om de draadgeleiding te vervangen moet het slangpakket altijd gestrekt worden neergelegd.




Afbeelding 5-10

Pos.	Symbol	Beschrijving
1		Inbussleutel (SW 2,5)
2		Stifttap
3		Schroefdraadboring
4		Draadgeleidingsspiraal

- Stifttap met inbussleutel losschroeven (draadgeleidingsspiraal uit de draadaanvoeraandrijving verwijderen).



Afbeelding 5-11

Pos.	Symbool	Beschrijving
1		Steeksleutel SW 11
2		Wartel
3		Euro-centraalaansluiting Lasstroom, inert-gas en toortsknop geïntegreerd

- Wartel van de draadkernbevestiging losmaken.
- Draadgeleidingsspiraal verwijderen.

Op basis van de productietoleranties moet de nieuwe draadgeleidingsspiraal in de lengte aan het desbetreffende slangpakket worden aangepast.

- Nieuwe en oude draadgeleidingsspiralen in de lengte naast elkaar leggen.
- Nieuwe draadgeleidingsspiralen op de volledige lengte van de oude draadgeleidingsspiralen inkorten.
- Nieuwe draadgeleidingsspiraal tot aan de aanslag in de eurocentrale aansluiting invoeren (de draadgeleidingsspiraal moet in de schroefdraadboring van de stifftap zichtbaar zijn).
- Wartel van de draadkernbevestiging opnieuw vastschroeven.
- Stifftap met inbussleutel opnieuw vastschroeven. (max. draaimoment 2 Nm).

6 Onderhoud, verzorging en afvalverwerking

6.1 Algemeen

GEVAAR



Onvakkundig onderhoud en controle!

Het apparaat mag uitsluitend door vakkundige, bevoegde personen worden gereinigd, gerepareerd of gecontroleerd! Vakkundig personeel is iedereen die door opleiding, kennis en ervaring risico's en eventuele gevolgschade kan herkennen die zich kunnen voordoen tijdens de controle van dit apparaat en daarop de vereiste veiligheidsmaatregelen kan treffen.

- Onderhoudsvoorschriften in acht nemen > zie hoofdstuk 6.3!
- Het apparaat mag uitsluitend na een geslaagde controle opnieuw in gebruik worden genomen.



Gevaar voor verwonding door elektrische spanning na uitschakeling!

Werkzaamheden aan een open apparaat kunnen tot dodelijke verwondingen leiden! Tijdens werking worden de condensatoren in het apparaat met elektrische spanning geladen. Deze spanning blijft nog tot 4 minuten na het verwijderen van de stroomstekker bestaan.

1. Apparaat uitschakelen.
2. Stroomstekker verwijderen.
3. Wacht minimaal 4 minuten tot de condensatoren zijn ontladen!

WAARSCHUWING



Reiniging, controle en reparatie!

De reiniging, controle en reparaties van de lasapparaten mogen uitsluitend door vakkundig en bevoegd personeel worden uitgevoerd. Vakkundig personeel is elke persoon die door zijn opleiding, kennis en ervaring de risico's en de eventuele gevolgschade kan herkennen die zich kunnen voordoen tijdens de controle van de lasstroombronnen, en de vereiste veiligheidsmaatregelen kan treffen.

- Als aan een van de onderstaande controles niet wordt voldaan, mag het apparaat pas na reparatie en hernieuwde controle opnieuw in bedrijf worden gesteld.

Reparatie- en onderhoudswerkzaamheden mogen uitsluitend door geschoold en bevoegd technisch personeel worden uitgevoerd, anders vervalt de garantie. Neem voor alle service-kwesties in principe contact op met uw dealer, de leverancier van het apparaat. Retourleveringen van garantiegevallen kunnen alleen via de dealer gebeuren. Gebruik bij het vervangen van onderdelen alleen originele reserveonderdelen. Bij de bestelling van reserveonderdelen moeten het type apparaat, het serienummer en artikelnummer van het apparaat, de typebenaming en het artikelnummer van het onderdeel worden aangegeven.

Dit apparaat is onder de vermelde omgevingsvoorwaarden en de normale werkomstandigheden grotendeels onderhoudsvrij en behoeft slechts minimaal onderhoud.

Een vuil apparaat verkort de levens- en inschakelduur. De reinigingsintervallen zijn voornamelijk afhankelijk van de omgevingsvoorwaarden en de daarmee verbonden verontreiniging van het apparaat (minstens halfjaarlijks).

6.2 Schoonmaken

- Maak de buitenoppervlakken schoon met een vochtige doek (gebruik geen agressieve reinigingsmiddelen).
- Blaas het ventilatiekanaal en eventuele koelrooster van het apparaat uit met olie- en watervrij perslucht. De perslucht kan de apparaatventilator te snel laten draaien en daardoor beschadigen. Zet daarom de perslucht niet direct op de apparaatventilator en zet indien nodig de ventilator mechanisch vast.
- Controleer de koelvloeistof op vuil en vervang indien nodig.

6.3 Onderhoudswerkzaamheden, intervallen

Reparatie- en onderhoudswerkzaamheden mogen uitsluitend door geschoold en bevoegd technisch personeel worden uitgevoerd, anders vervalt de garantie. Neem voor alle service-kwesties in principe contact op met uw dealer, de leverancier van het apparaat. Retourleveringen van garantiegevallen kunnen alleen via de dealer gebeuren. Gebruik bij het vervangen van onderdelen alleen originele reserveonderdelen. Bij de bestelling van reserveonderdelen moeten het type apparaat, het serienummer en artikelnummer van het apparaat, de typebenaming en het artikelnummer van het onderdeel worden aangegeven.

6.3.1 Dagelijkse onderhoudswerkzaamheden

6.3.1.1 Visuele controle

- Netvoedingskabel en desbetreffende trekontlasting
- Bevestigingselementen gasfles
- Slangpakket en stroomaansluitingen op uitwendige beschadigingen controleren en evt. vervangen c.q. door vakpersoneel laten repareren!
- Gasslangen en desbetreffende schakelinrichtingen (magneetventiel)
- Alle aansluitingen en de slijtagedelen op handvaste zit controleren en evt. vastdraaien.
- De correcte bevestiging van de draadspoel controleren.
- Transportwielen en desbetreffende bevestigingselementen
- Transportelementen (gordel, kraanogen, handgreep)
- Overig, de algemene toestand

6.3.1.2 Controle op goede werking

- Bedienings-, meld-, bescherm- en instelinrichtingen (Functionele keuring)
- Lasstroomkabels (op vaste en vergrendelde bevestiging controleren)
- Gasslangen en desbetreffende schakelinrichtingen (magneetventiel)
- Bevestigingselementen gasfles
- De correcte bevestiging van de draadspoel controleren.
- Schroef- en stekkerverbindingen van aansluitingen en slijtagedelen op de correcte zit controleren en eventueel vastdraaien.
- Vastplakkende lasspetters verwijderen.
- Draadtoevoerrollen regelmatig reinigen (afhankelijk van de vervuilingsgraad).

6.3.2 Maandelijkse onderhoudswerkzaamheden


6.3.2.1 Visuele controle

- Behuizingsschade (voor-, achter- en zijkanten)
- Transportwielen en desbetreffende bevestigingselementen
- Transportelementen (gordel, kraanogen, handgreep)
- Controleren of koelmiddelslangen en desbetreffende aansluitingen schoon zijn

6.3.2.2 Controle op goede werking

- Keuzeschakelaar, besturingsapparaten, noodstopinrichtingen, spanningsvermindervoorzieningen, meld- en controlelampjes
- Controleren of de draadgeleidingselementen (inlaatsnippel, draadgeleidingsbuis) goed vast zitten.
- Controleren of koelmiddelslangen en desbetreffende aansluitingen schoon zijn
- Controleren en reinigen van de lastoorts. Door afzettingen in de toorts kunnen kortsluitingen optreden, die het lasresultaat negatief kunnen beïnvloeden en als gevolg de toorts kunnen beschadigen!

6.3.3 Jaarlijkse keuring (inspectie en keuring tijdens gebruik)

 **De controle van de lasapparaten mag uitsluitend door vakkundig en bevoegd personeel worden uitgevoerd. Vakkundig personeel is elke persoon die door zijn opleiding, kennis en ervaring de risico's en de eventuele gevolgschade kan herkennen die zich kunnen voordoen tijdens de controle van de lasvoedingen, en de vereiste veiligheidsmaatregelen kan treffen.**

 **Meer informatie vindt u in de bijgevoegde brochure "Warranty registration" en informatie over garantie, onderhoud en keuring op www.ewm-group.com!**

Er dient een herhalingstest uitgevoerd te worden volgens de norm IEC 60974-4 "Periodieke inspectie en keuring". Naast de hier vermelde controlevoorschriften moet er worden voldaan aan de wetten en voorschriften van het land in kwestie.

6.4 Afvalverwerking van het apparaat

 **Adequate afvalverwijdering!**

Het apparaat bevat waardevolle grondstoffen voor recycling en elektronische onderdelen die milieuvriendelijk moeten worden verwerkt.

- **Niet bij het huisvuil zetten!**
- **De overheidsvoorschriften voor afvalwerking opvolgen!**



6.4.1 Fabrikantverklaring aan de eindgebruiker

- Gebruikte elektrische en elektronische apparaten mogen in overeenstemming met de Europese voorschriften (richtlijn 2012/19/EU van het Europese Parlement en de Europese Raad van 04-07-2012) niet als ongesorteerd afval worden verwerkt. Zij dienen voor gescheiden afvalverwerking te worden ingeleverd. Het symbool van de afvalbak met wieltjes verwijst naar de noodzaak van gescheiden afvalverwerking. Dit apparaat is voor verwerking als afval resp. voor recycling bij de daarvoor bestemde inleverpunten voor gescheiden afvalwerking in te leveren.
- In Duitsland dient men in overeenstemming met de wetgeving (Wet op het in verkeer brengen, terugnemen en milieuvriendelijke afvalverwerking van elektrische en elektronische apparaten (ElektroG) van 16-03-2005) oude apparaten voor gesorteerde afvalverwerking in te leveren. De publiekrechtelijke afvalverwerkers (gemeenten) hebben hiervoor verzamelpunten opgericht waar oude apparaten van particuliere huishoudens gratis kunnen worden ingeleverd.
- Informatie over de terugneming of inzameling van oude apparaten vindt u bij het verantwoordelijke plaatselijke stads- of gemeentebestuur.
- EWM neemt deel aan een goedgekeurd verwijderings- en recyclingsysteem en is geregistreerd in het register voor oude elektrische apparaten met het nummer WEEE DE 57686922.
- Daarnaast kunnen oude apparaten in heel Europa bij EWM-verkooppartners worden ingeleverd.

6.5 Inachtneming van de RoHS-vereisten

Wij, EWM AG Mündersbach, verklaren hierbij dat alle door ons geleverde producten waarop de RoHS-richtlijn van toepassing is, voldoen aan de vereisten van de RoHS (zie ook de toepasselijke EG-richtlijnen in de conformiteitsverklaring van uw apparaat).

7 Verhelpen van storingen

Alle producten worden onderworpen aan strenge productie- en eindcontroles. Mocht er desondanks toch een keer iets niet werken, controleer het product dan aan de hand van de volgende lijst. Als geen van de aangegeven mogelijkheden om het defect te verhelpen werkt, waarschuw dan de officiële dealer.

7.1 Checklist voor het verhelpen van storingen



Basisvoorwaarden voor een storingsvrije werking is de geschikte apparaatuitrusting voor de te gebruiken werkstof en voor het procesgas!

Legenda	Symbool	Beschrijving
	↗	fout/oorzaak
	✘	oplossing

Koelvloeistofstoring/geen koelvloeistofdoorstroom

- ↗ Ontoereikende doorstroom van het koelmiddel
 - ✘ Koelmiddelpil controleren en evt. met koelmiddel bijvullen
- ↗ Lucht in koelvloeistofcircuit
 - ✘ Koelmiddelcircuit ontlichten > zie hoofdstuk 7.2

Draadtoevoerproblemen

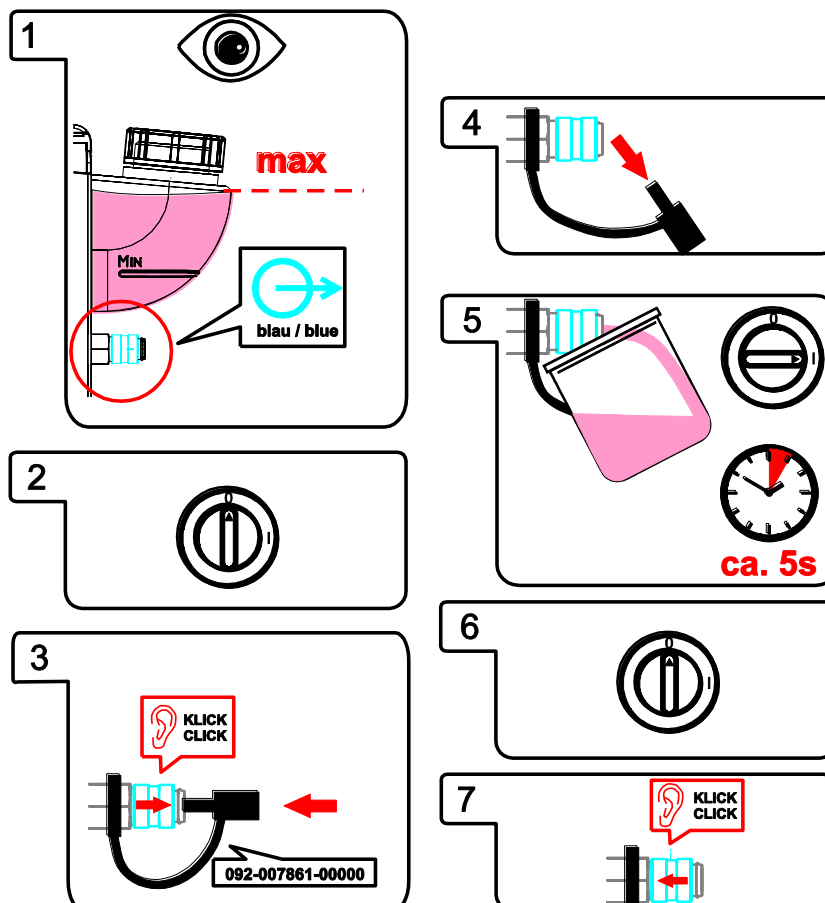
- ↗ Contactkop verstopt
 - ✘ Reinigen, met lasbeschermingsspray inspuiten en indien nodig vervangen
- ↗ Instelling spoelrem
 - ✘ Instellingen controleren en evt. corrigeren
- ↗ Instelling drukunits > zie hoofdstuk 5.5.3
 - ✘ Instellingen controleren en evt. corrigeren
- ↗ Versleten draadrollen
 - ✘ Controleren en indien nodig vervangen
- ↗ Toevoermotor zonder voedingsspanning (zekeringsautomaat door overbelasting geactiveerd)
 - ✘ Geactiveerde zekering (achterzijde stroombron) door het indrukken van de knop resetten
- ↗ Geknikt slangpakket
 - ✘ Het toortsslangpakket languit uitspreiden
- ↗ Draadgeleidingkern of draadgeleidingsspiraal vuil of versleten
 - ✘ Kern of spiraal reinigen, geknikte of versleten kernen vervangen

Functiestoringen

- ↗ Alle signaallampjes van de apparaatbesturing lichten na inschakeling op
- ↗ Geen signaallampjes van de apparaatbesturing lichten na inschakeling op
- ↗ Geen lasvermogen
 - ✘ Fase-uitval > elektrische aansluiting (zekeringen) controleren
- ↗ Er zijn verschillende parameters die men niet kan instellen
 - ✘ Invoer vergrendeld, toegangsblokkering uitschakelen
- ↗ Verbindingsproblemen
 - ✘ Verbindingen van besturingsleidingen herstellen resp. op correcte installatie controleren.
- ↗ Losse lasstroomverbindingen
 - ✘ Stroomaansluitingen aan de toorts en/of aan het werkstuk vastdraaien
 - ✘ Stroomkop op correcte wijze vastschroeven

7.2 Koelvloeistofcircuit ontluichten

- Koelmiddeltank en snelsluitkoppelingen koelmiddeltoevoer-/retourleiding zijn enkel bij apparaten met waterkoeling aanwezig.
- Om het koelsysteem te ontluichten altijd de blauwe koelmiddelaansluiting gebruiken die mogelijk het diepst in het koelmiddelsysteem ligt (in de nabijheid van de koelmiddeltank)!



Afbeelding 7-1

8 Technische gegevens



Service-informatie en garantie zijn alleen geldig in combinatie met originele vervangings- en slijtage-onderdelen!

8.1 miniDrive

Voedingsspanning	60 VDC
Max. lasstroom (100 % ID)	300 A
Max. lasstroom (60 % ID)	400 A
Draadsnelheid	1 m/min. - 20 m/min.
Standaardrolbelading	1,0 + 1,2 mm (voor staaldraad)
Aandrijfrollen	37 mm
Lastoortsaansluiting	Eurocentrale aansluiting
Beveiligingsklasse	IP 23
Omgevingstemperatuur	-25 °C tot +40 °C
EMC-klasse	A
Veiligheidsclassificatie	/ CE / ENEC
Toegepaste geharmoniseerde normen	IEC 60974-1, -5, -10
Afmetingen l x b x h	300 mm x 180 mm x 200 mm
Gewicht excl. slangpakket	7,5 kg

9 Accessoires



Vermogensafhankelijke accessoires zoals lastoorts, werkstukleiding, elektrodehouder of tussenslangpakket zijn verkrijgbaar bij uw bevoegde dealer.

9.1 Afstandsbediening / aansluitkabel

Type	Benaming	Artikelnummer
R10 19POL	Afstandsbediening	090-008087-00000
RG10 19POL 5M	Afstandsbediening, instelling draadsnelheid, lassungscorrectie	090-008108-00000
R20 19POL	Afstandsbediening programmaomschakeling	090-008263-00000
RA5 19POL 5M	Aansluitkabel voor bijv. afstandsbediening	092-001470-00005
RA10 19POL 10M	Aansluitkabel voor bijv. afstandsbediening	092-001470-00010

9.2 Algemene accessoires

Type	Benaming	Artikelnummer
SPL	Puntenslijper voor kunststofkernen	094-010427-00000
HC PL	Slangafsnijder	094-016585-00000

10 Slijtagedelen



De garantie van de fabrikant vervalt bij apparaatschade door gebruik van componenten van derden!

- **Gebruik uitsluitend systeemcomponenten en opties (stroombronnen, lastoortsen, elektrodehouders, afstandsbedieningen, vervangings- en slijtageonderdelen, enz.) uit ons leveringsprogramma!**
- **Accessoirecomponenten uitsluitend bij uitgeschakeld lasapparaat op de desbetreffende aansluitbus steken en vergrendelen.**

10.1 Ombouwset

Type	Benaming	Artikelnummer
URUE AL 2R 10m miniDrive	Ombouwset voor aluminium, bestaande uit twee aandrijfzetsels, draadgeleidingskern en bevestigingsmateriaal	092-007906-00010
URUE AL 2R 15m miniDrive	Ombouwset voor aluminium, bestaande uit twee aandrijfzetsels, draadgeleidingskern en bevestigingsmateriaal	092-007906-00015

10.2 Draadtoevoerrollen

10.2.1 Draadaanvoerrollen voor staaldraden

Type	Benaming	Artikelnummer
FE 1DR2R 0,8+1,0	Aandrijfrollen, 37 mm, staal	094-003218-00000
FE 1DR2R 0,9+1,2	Aandrijfrollen, 37 mm, staal	094-003221-00000
FE 1DR2R 1,0+1,2	Aandrijfrollen, 37 mm, staal	094-003219-00000
FE 1DR2R 1,2+1,6	Aandrijfrollen, 37 mm, staal	094-003220-00000
FE GR2R	Tegendrukrol, glad, 37 mm	092-007908-00000

10.2.2 Draadaanvoerrollen voor aluminiumdraden

Type	Benaming	Artikelnummer
AL 2ZR2R 1,2+1,6	Tweelingrollen, 37 mm, voor aluminium	092-000829-00000

<p>Verschleißteile 2 Rollen-Antrieb Ø = 37mm St= Stahl Al= Aluminium CrNi= Edelstahl Cu= Kupfer</p> <p>(D)</p>	<p>V-Nut: St-, CrNi-, Cu-Draht / Füll-/Röhrchendraht „Standard V-Nut“ oben unverzahnt und glatt</p> <p>Antriebsrollen- Ø (b): Ersatzteil: Drive rolls- Ø (b): Spare part:</p> <table> <tr> <td>0,8 + 1,0</td> <td>094-003218-00000</td> </tr> <tr> <td>0,9 + 1,2</td> <td>094-003221-00000</td> </tr> <tr> <td>1,0 + 1,2</td> <td>094-003219-00000</td> </tr> <tr> <td>1,2 + 1,6</td> <td>094-003220-00000</td> </tr> </table> <p> Gegendruckrolle (a) counter pressure roll (a) 092-007908-00000</p>	0,8 + 1,0	094-003218-00000	0,9 + 1,2	094-003221-00000	1,0 + 1,2	094-003219-00000	1,2 + 1,6	094-003220-00000	<p>U-Nut: Al-, Cu-Draht „Option U-Nut“ oben verzahnt</p> <p>Antriebsrollen- Ø (a+b): Ersatzteil: Drive rolls- Ø (a+b): Spare part:</p> <table> <tr> <td>1,2 + 1,6</td> <td>092-000829-00000</td> </tr> </table> <p> Umrüstset: Conversion set: 092-007906-00010 092-007906-00015</p>	1,2 + 1,6	092-000829-00000
0,8 + 1,0	094-003218-00000											
0,9 + 1,2	094-003221-00000											
1,0 + 1,2	094-003219-00000											
1,2 + 1,6	094-003220-00000											
1,2 + 1,6	092-000829-00000											
<p>Wear parts 2-Roller drive system Ø = 37mm St= Steel Al= Aluminium CrNi= Stainless steel Cu= Copper</p> <p>(EN)</p>	<p>V-groove: St-, CrNi-, Cu wire / cored wire "Standard V-groove" on the top ungeared and plane</p>	<p>U-groove: Al-, Cu wire "Option U-groove" on the top geared-twin rolls</p>										

Afbeelding 10-1

11 Bijlage A

11.1 Schakelschema - kabeladapter

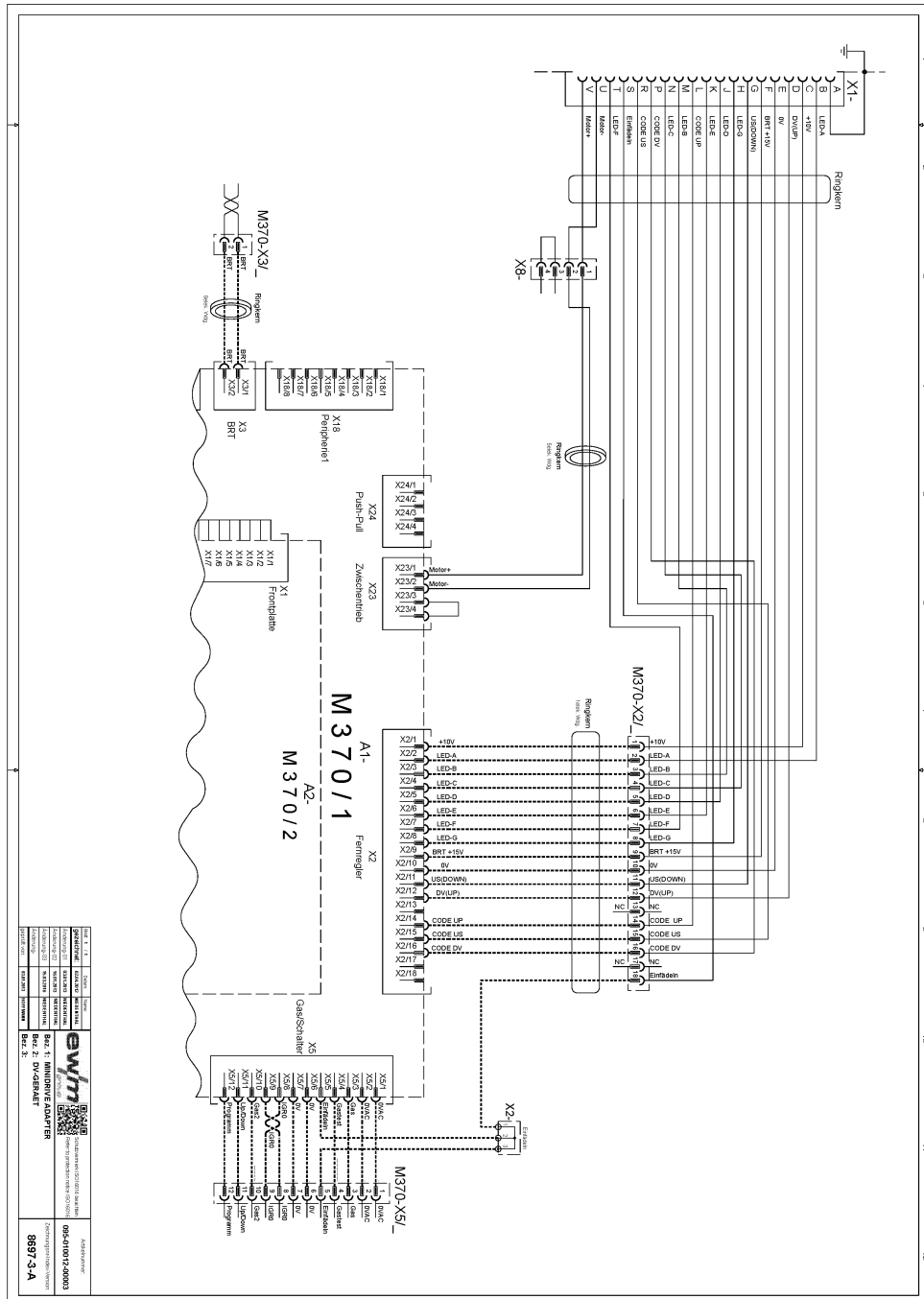
⚠ WAARSCHUWING



Voer geen verkeerde reparaties en modificaties uit!
Om verwondingen en materiële schade te vermijden, mag het apparaat enkel door vakkundige, bevoegde personen gerepareerd resp. gemodificeerd worden!
Bij onbevoegde ingrepen vervalt de garantie!

- In geval van reparatie, bevoegde personen (opgeleid servicepersoneel) hiermee belasten!

Configuratie > zie hoofdstuk 5.2.1



Abbeelding 11-1

12 Bijlage B

12.1 Overzicht van EWM-vestigingen

Headquarters

EWM AG
Dr. Günter-Henle-Straße 8
56271 Mündersbach · Germany
Tel: +49 2680 181-0 · Fax: -244
www.ewm-group.com · info@ewm-group.com

Technology centre

EWM AG
Forststraße 7-13
56271 Mündersbach · Germany
Tel: +49 2680 181-0 · Fax: -144
www.ewm-group.com · info@ewm-group.com



Production, Sales and Service

EWM AG
Dr. Günter-Henle-Straße 8
56271 Mündersbach · Germany
Tel: +49 2680 181-0 · Fax: -244
www.ewm-group.com · info@ewm-group.com

EWM HIGH TECHNOLOGY (Kunshan) Ltd.
10 Yuanshan Road, Kunshan · New & Hi-tech Industry Development Zone
Kunshan City · Jiangsu · Post code 215300 · People's Republic of China
Tel: +86 512 57867-188 · Fax: -182
www.ewm.cn · info@ewm.cn · info@ewm-group.cn

EWM HIGHTEC WELDING s.r.o.
9. května 718 / 31
407 53 Jiríkov · Czech Republic
Tel.: +420 412 358-551 · Fax: -504
www.ewm-jirikov.cz · info@ewm-jirikov.cz

Sales and Service Germany

EWM AG
Sales and Technology Centre
Grünauer Fenn 4
14712 Rathenow · Tel: +49 3385 49402-0 · Fax: -20
www.ewm-rathenow.de · info@ewm-rathenow.de

EWM AG
Rudolf-Winkel-Straße 7-9
37079 Göttingen · Tel: +49 551-3070713-0 · Fax: -20
www.ewm-goettingen.de · info@ewm-goettingen.de

EWM AG
Dieselstraße 9b
50259 Pulheim · Tel: +49 2238-46466-0 · Fax: -14
www.ewm-pulheim.de · info@ewm-pulheim.de

EWM AG
August-Horch-Straße 13a
56070 Koblenz · Tel: +49 261 963754-0 · Fax: -10
www.ewm-koblenz.de · info@ewm-koblenz.de

EWM AG
Eiserfelder Straße 300
57080 Siegen · Tel: +49 271 3878103-0 · Fax: -9
www.ewm-siegen.de · info@ewm-siegen.de

EWM HIGHTEC WELDING GmbH
Technology and mechanisation Centre
Daimlerstr. 4-6
69469 Weinheim · Tel: +49 6201 84557-0 · Fax: -20
www.ewm-mechanisierung.de · info@ewm-weinheim.de

EWM Schweißtechnik Handels GmbH
Karlsdorfer Straße 43
88069 Tettngang · Tel: +49 7542 97998-0 · Fax: -29
www.ewm-tettngang.de · info@ewm-tettngang.de

EWM Schweißtechnik Handels GmbH
Heinkelstraße 8
89231 Neu-Ulm · Tel: +49 731 7047939-0 · Fax: -15
www.ewm-neu-ulm.de · info@ewm-neu-ulm.de

Sales and Service International

EWM HIGH TECHNOLOGY (Kunshan) Ltd.
10 Yuanshan Road, Kunshan · New & Hi-tech Industry Development Zone
Kunshan City · Jiangsu · Post code 215300 · People's Republic of China
Tel: +86 512 57867-188 · Fax: -182
www.ewm.cn · info@ewm.cn · info@ewm-group.cn

EWM HIGHTEC WELDING GmbH
Wiesenstraße 27b
4812 Pinsdorf · Austria · Tel: +43 7612 778 02-0 · Fax: -20
www.ewm-austria.at · info@ewm-austria.at

EWM KAYNAK SISTEMLERİ TIC. LTD.STİ.
İkitelli OSB Mah. · Marmara Sanayi Sitesi P Blok Apt. No: 44
Küçükçekmece / Istanbul Turkey
Tel: +90 212 494 32 19
www.ewm.com.tr · turkey@ewm-group.com

EWM HIGHTEC WELDING UK Ltd.
Unit 2B Coopies Way · Coopies Lane Industrial Estate
Morpeth · Northumberland · NE61 6JN · Great Britain
Tel: +44 1670 505875 · Fax: -514305
www.ewm-morpeth.co.uk · info@ewm-morpeth.co.uk

EWM HIGHTEC WELDING Sales s.r.o. / Prodejní a poradenské centrum
Tyršova 2106
256 01 Benešov u Prahy · Czech Republic
Tel: +420 317 729-517 · Fax: -712
www.ewm-benesov.cz · info@ewm-benesov.cz

