



**SV**

Svetsmaskin

**Taurus 355-505 Synergic S MM TDM**  
**Taurus 355-505 Synergic S VRD MM TDM**

099-005336-EW506

Beakta vidare systemdokumentation!

02.02.2016

**Register now  
and benefit!**  
**Jetzt Registrieren  
und Profitieren!**

[www.ewm-group.com](http://www.ewm-group.com)



# Allmänna hänvisningar

## SE UPP!



### Läs bruksanvisningen!

#### Bruksanvisningen informerar om säker användning av produkterna.

- Läs bruksanvisningarna för samtliga systemkomponenter!
- Följ arbetarskyddsföreskrifterna!
- Iaktta nationella bestämmelser!
- Begär eventuellt en underskriven bekräftelse.



**Vänd er vid frågor angående installation, idrifttagning, användning, speciella omständigheter på användningsplatsen samt ändamålsenlig användning till er återförsäljare eller vår kundservice under +49 2680 181-0.**

**En lista över auktoriserade försäljningspartner finns under [www.ewm-group.com](http://www.ewm-group.com).**

Ansvar i sammanhang med användning av denna anläggning begränsas uttryckligen till anläggningens funktion. Allt annat ansvar, av vilket slag det vara må, uteslutes uttryckligen. Denna befrielse från ansvar accepteras av användaren vid idrifttagning av anläggningen.

Såväl iakttagandet av denna anvisning som även villkoren och metoderna vid installation, drift, användning och skötsel av aggregatet kan inte övervakas av tillverkaren.

Ett felaktigt utförande av installationen kan leda till materiella skador och även innebära att personer utsätts för risker. Därför övertar vi inget slags ansvar för förluster, skador och kostnader, som resulterar av felaktig installation, icke fackmässig drift samt felaktig användning och skötsel eller på något sätt står i samband härmed.

© EWM AG, Dr. Günter-Henle-Straße 8, D-56271 Mündersbach

Upphovsrätten till detta dokument förblir hos tillverkaren.

Eftertryck, även i form av utdrag, endast med skriftligt godkännande.

Innehållet i detta dokument har noga undersökts, kontrollerats och bearbetats, ändå förbehåller vi oss för ändringar, skrivfel och misstag.

# 1 Innehållsförteckning

<b>1</b>	<b>Innehållsförteckning</b>	<b>3</b>
<b>2</b>	<b>Säkerhetsbestämmelser</b>	<b>6</b>
2.1	Upplysningar betr. bruksanvisningens användning	6
2.2	Symbolförklaring	7
2.3	Allmänt	8
2.4	Transport och uppställning	12
2.4.1	Omgivningskrav	13
2.4.1.1	Under drift	13
2.4.1.2	Transport och förvaring	13
<b>3</b>	<b>Ändamålsenlig användning</b>	<b>14</b>
3.1	Användning och drift uteslutande med följande aggregat	14
3.2	Användningsområde	14
3.3	Hänvisningar till standarder	15
3.3.1	Garanti	15
3.3.2	Konformitetsdeklaration	15
3.3.3	Svetsning i en miljö med ökade elektriska risker	15
3.3.4	Servicedokument (reservdelar och kopplingscheman)	15
3.3.5	Kalibrering/validering	15
<b>4</b>	<b>Apparatbeskrivning - snabböversikt</b>	<b>16</b>
4.1	Framsidesöversikt	16
4.2	Baksidesöversikt	18
<b>5</b>	<b>Uppbyggnad och funktion</b>	<b>20</b>
5.1	Allmänt	20
5.2	Transport och uppställning	21
5.3	Aggregatkylning	21
5.4	Arbetsstycksledning, allmänt	21
5.5	Nätanslutning	22
5.5.1	Nätform	22
5.6	Anvisningar för placering av svetsströmsledningar	23
5.7	Kylning av svetsbrännaren	25
5.7.1	Anslutning kylmodul	25
5.8	Anslutning av mellanslangpaket till strömkällan	26
5.8.1	Dragavlastning till mellanslangpaket	26
5.8.2	Anslutning mellanslangpaket	27
5.8.3	Skyddsgasförsörjning	28
5.9	Brännarhållare	29
5.10	MIG/MAG-svetsning	30
5.10.1	Anslutning arbetsstyckledning	30
5.11	TIG-svetsning	31
5.11.1	Anslutning svetsbrännare	31
5.11.2	Anslutning arbetsstyckledning	31
5.12	Man. elektrodsvetsning	32
5.12.1	Anslutning av elektrodhållaren och arbetstycksstyrning	32
5.13	Spänningsreduceringsenhet (VRD)	33
5.14	Fjärrmanövrering	33
5.15	PC-gränssnitt	33
5.15.1	Kalibrering av ledningsmotståndet	34
<b>6</b>	<b>Underhåll, skötsel och avfallshantering</b>	<b>36</b>
6.1	Allmänt	36
6.2	Underhållsarbeten, intervall	36
6.2.1	Dagliga underhållsarbeten	36
6.2.1.1	Visuell kontroll	36
6.2.1.2	Funktionskontroll	36
6.2.2	Underhållsarbeten varje månad	37
6.2.2.1	Visuell kontroll	37
6.2.2.2	Funktionskontroll	37

6.2.3	Årlig kontroll (inspektion och kontroll under drift)	37
6.3	Avfallshantering av aggregatet	37
6.3.1	Tillverkarförklaring till slutanvändaren	37
6.4	Att följa RoHS-kraven	37
<b>7</b>	<b>Avhjälp av störningar</b>	<b>38</b>
7.1	Checklista för åtgärdande av fel	38
7.2	Felindikeringar	39
7.3	Återställa ett jobb (svetsuppdrag) till fabriksinställningen	41
7.3.1	Nollställning av enstaka jobb	41
7.3.2	Nollställ alla jobb	42
7.4	Avluftning av kylmedelskretsen	43
<b>8</b>	<b>Tekniska data</b>	<b>44</b>
8.1	Taurus 355 TDM	44
8.2	Taurus 405 TDM	45
8.3	Taurus 505 TDM	46
<b>9</b>	<b>Tillbehör</b>	<b>47</b>
9.1	Systemkomponent	47
9.2	Alternativ	47
9.3	Kylning av svetsbrännaren	47
9.4	Transportsystem	47
9.5	Fjärrmanövrering/ anslutnings- och förlängningskabel	48
9.5.1	Anslutning, 7-polig	48
9.6	Allmänt tillbehör	48
9.7	Datorkommunikation	48
<b>10</b>	<b>Bilaga A</b>	<b>49</b>
10.1	Översikt EWM-filialer	49



## 2 Säkerhetsbestämmelser

### 2.1 Upplysningar betr. bruksanvisningens användning

#### **FARA**

**Arbets- eller driftsförfaranden som måste följas exakt för att utesluta en omedelbart hotande, allvarlig personskada eller död.**

- Säkerhetsanvisningen innehåller signalordet "FARA" med en generell varningssymbol i sin rubrik.
- Faran förtydligas dessutom genom ett piktogram i marginalen.

#### **VARNING**

**Arbets- eller driftsförfaranden som måste följas exakt för att utesluta en möjlig, allvarlig personskada eller död.**

- Säkerhetsanvisningen innehåller signalordet "VARNING" med en generell varningssymbol i sin rubrik.
- Faran förtydligas dessutom genom ett piktogram i marginalen.

#### **OBSERVERA**

**Arbets- eller driftsförfaranden som måste följas exakt för att utesluta en möjlig, lätt personskada.**

- Säkerhetsanvisningen innehåller signalordet "SE UPP" med en generell varningssymbol i sin rubrik.
- Faran förtydligas genom ett piktogram i marginalen.

#### **OBSERVERA**

**Arbets- och driftsförfaranden som måste följas exakt för att undvika att produkten skadas eller förstörs.**








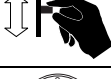






- Säkerhetsanvisningen innehåller signalordet "SE UPP" utan en generell varningssymbol i sin rubrik.
- Faran förtydligas genom ett piktogram i marginalen.

#### **Tekniska detaljer som användaren måste beakta.**

Indikeringar beträffande tillvägagångssätt samt uppräkningslistor som visar dig steg för steg vad du ska göra i speciella situationer känner du igen med hjälp av blickfångarpunkterna, t.ex.:

- ansluta och låsa kontakten för svetsströmledningen i motsvarande motkontakt.

## 2.2 Symbolförklaring

Symbol	Beskrivning
	Tekniska detaljer som användaren måste beakta.
	Rätt
	Fel
	Aktivera
	Aktivera inte
	Tryck och håll intryckt
	Vrid
	Koppla
	Koppla från aggregatet
	Koppla på aggregatet
<b>ENTER</b>	Åtkomst av meny
<b>NAVIGATION</b>	Navigering i menyn
<b>EXIT</b>	Lämna menyn
4 s 	Tidsvisning (Exempel: vänta 4 s / aktivera)
	Avbrott i menyvisningen (ytterligare inställningsmöjligheter möjliga)
	Verktyg ej nödvändigt / använd ej verktyg
	Verktyg nödvändigt / använd verktyg

## 2.3 Allmänt

### **FARA**



#### **Elektromagnetiska fält!**

Genom strömkällan kan elektriska eller elektromagnetiska fält alstras som kan störa funktionen hos elektroniska anläggningar som datorer, CNC-apparater, telekommunikationsledningar, nät-, signalledningar och pacemakers.

- Följ underhållsanvisningarna - Se kapitel 6, Underhåll, skötsel och avfallshantering!
- Rulla av svetsledningarna helt!
- Skärma av strålningskänsliga apparater och anordningar motsvarande!
- Funktionen hos pacemakers kan påverkas (konsultera läkare vid behov).



#### **Inga felaktiga reparationer och modifikationer!**

För att undvika personskador och skador på aggregatet får aggregatet endast repareras resp. modifieras av sakkunniga, kvalificerade personer!

**Garantin upphör att gälla vid obehöriga ingrepp!**

- Anlita kvalificerade personer (utbildad servicepersonal) vid reparationer!



#### **Elektrisk stöt!**

Svetsaggregat använder höga spänningar som vid beröring kan leda till livsfarliga elektriska stötar och förbränningar. Också vid beröring med låg spänning kan man bli förskräckt och som följd därav råka ut för en olycka.

- Vidrör aldrig spänningsförande delar i eller på aggregatet!
- Anslutnings- och förbindelseledningar måste vara utan skador!
- Det räcker inte med att bara stänga av! Vänta 4 minuter tills kondensatorerna är urladdade!
- Lägg ifrån dig svetsbrännaren och stavelektrodhållaren på ett isolerat underlag!
- Aggregatet får endast öppnas vid utdragen nätkontakt av sakkunnig fackpersonal!
- Använd uteslutande torra skyddskläder!
- Vänta 4 minuter tills kondensatorerna är urladdade!

### **VARNING**



#### **Risk för personskador genom strålning och hetta!**

Ljusbågsstrålning leder till skador på hud och ögon.

Kontakt med heta arbetsstycken och gnistor förorsakar förbränningar.

- Använd svetssskärm resp. svets hjälm med tillräckligt skyddssteg (användningsberoende)!
- Använd torra skyddskläder (t.ex. svetssskärm, handskar, etc.) enligt respektive lands tillämpliga föreskrifter!
- Skydda utomstående personer genom skyddsförhängen och skyddsväggar mot strålning och bländningsrisk!



#### **Explosionsrisk!**

Skenbart ofarliga ämnen i slutna kärl kan bygga upp ett övertryck vid upphettning.

- Avlägsna behållare med brännbara eller explosiva vätskor från arbetsområdet!
- Hetta inte upp explosiva vätskor, damm eller gaser genom svetsningen och kapningen!



 **VARNING****Rök och gaser!**

Rök och gaser kan orsaka andnöd och förgiftning! Dessutom kan lösningsmedelsångor (klorerat kolväte) omvandlas till giftigt fosgen genom ljusbågens ultravioletta strålning!

- Säkerställ tillräcklig frisklufttillförsel!
- Håll lösningsmedelsångor borta från ljusbågens strålningsområde!
- Använd lämpligt andningsskydd vid behov!

**Brandrisk!**

De höga temperaturer som uppstår vid svetsningen, sprutande gnistor, glödande delar och het slagg kan leda till flambildning.

Även vagabonderande svetsström kan leda till flambildning!

- Observera brandhärddar inom arbetsområdet!
- Medför inga lättantändliga föremål som t.ex. tändstickor eller cigarettändare.
- Tillhandahåll lämpliga eldsläckare på arbetsplatsen!
- Avlägsna brännbara ämnen noggrant från arbetsstycket före svetsningen.
- Bearbeta svetsade arbetsstycken först när de svalnat.  
Låt de ej komma i kontakt med brännbara material!
- Anslut svetsledningarna korrekt!

**Olycksrisk vid ignorering av säkerhetsanvisningarna!**

**Ignorering av säkerhetsanvisningarna kan vara livsfarligt!**

- Läs säkerhetsanvisningarna i denna anvisning noggrant!
- Beakta föreskrifter om förebyggande av olyckor och nationella bestämmelser!
- Uppmana personer inom arbetsområdet att följa föreskrifterna!

**Fara vid sammankoppling av flera strömkällor!**

Om flera strömkällor ska sammankopplas parallellt eller i serie, får detta endast utföras av en utbildad fackman enligt tillverkarens rekommendationer. Utrustningarna får endast godkännas för ljusbågssvetsning efter en kontroll, för att säkerställa att den tillåtna tomgångsspänningen inte överskrider.

- Låt endast en utbildad fackman ansluta aggregaten!
- Vid urdrifftagning av enstaka strömkällor måste alla nät- och svetsströmledningar kopplas bort från det totala svetsssystemet på ett säkert och tillförlitligt sätt. (Risk för backspänningar!)
- Koppla inte ihop svetsmaskiner med polvändare (PWS-serien) eller aggregat för växelströmssvetsning (AC), eftersom svetsspänningarna kan adderas otillåtet genom en enkel felmanövrering.

 **OBSERVERA****Bullerbelastning!**

Buller som överskrider 70dBA kan orsaka bestående hörselskador!

- Använd lämpligt hörselskydd!
- Personer som befinner sig inom arbetsområdet måste använda lämpligt hörselskydd!

## OBSERVERA



### Företagarens förpliktelser!

#### För drift av apparaten måste respektive nationella direktiv och lagar iakttas!

- Nationell tillämning av ramdirektivet (89/391/EWG), samt tillhörande separata direktiv.
- Särskilt direktivet (89/655/EWG), angående minimala föreskrifter för säkerhet och hälsoskydd vid användning av arbetsutrustning genom arbetstagare vid arbetet.
- Föreskrifterna för arbetssäkerhet och förebyggande av olyckor i respektive land.
- Uppställning och drift av aggregatet motsvarande IEC 60974-9.
- Kontrollera användarens säkerhetsmedvetna arbete regelbundet!
- Regelbunden kontroll av aggregatet enligt IEC 60974-4.



### Skador genom främmande komponenter!

#### Tillverkarens garanti upphör att gälla vid aggregatskador pga. främmande komponenter!

- Använd endast systemkomponenter och tillval (strömkällor, svetsbrännare, elektrodhållare, fjärrstyrningar, reserv- och förslitningsdelar etc.) som ingår i vårt leveransprogram!
- Tillbehörskomponenter får endast stickas in i motsvarande anslutningsuttag och låsas när svetsaggregatet är avstängt.



### Skador på aggregatet pga. vagabonderande svetsströmmar!

#### Pga. vagabonderande svetsströmmar kan skyddsledare förstöras, aggregat och elektriska utrustningar skadas samt komponenter överhettas, vilket kan leda till eldsvåda.

- Se alltid till att alla svetsströmsledningar sitter fast ordentligt och kontrollera detta regelbundet.
- Sörj för en korrekt och fast förbindelse med arbetsstycket!
- Ställ upp, sätt fast eller häng upp alla elektriskt ledande komponenter av strömkällan som höljet, transportvagnen och kranställningen elektriskt isolerat!
- Lägg inte någon annan elektrisk utrustning som bormaskiner, vinkelslipmaskiner etc. oisolerat på strömkällan, transportvagnen eller kranställningen!
- Lägg alltid bort svetsbrännaren och elektrodhållaren elektriskt isolerat när de inte används!



### Nätanslutning

#### Krav för anslutningen till det offentliga försörjningsnätet

Högeffektsaggregat kan påverka nätets kvalitet pga. den ström de drar från försörjningsnätet. För vissa aggregattyper kan därför anslutningsbegränsningar eller krav på den maximalt möjliga ledningsimpedansen eller den erforderliga minimala försörjningskapaciteten vid gränssnittet till det offentliga nätet (gemensam kopplings PCC) gälla, varvid vi även hänvisar till aggregatens tekniska data. I detta fall faller det under verksamhetsutövarens eller aggregatets användares ansvar, ev. efter konsultation med energileverantören, att säkerställa att aggregatet kan anslutas.

## OBSERVERA

**EMC-aggregatklassificering**

Motsvarande IEC 60974-10 är svetsaggregat indelade i två klasser avseende den elektromagnetiska kompatibiliteten - Se kapitel 8, Tekniska data:

**Klass A** Aggregaten är inte avsedda för användning inom bostadsområden, för vilka den elektriska energin levereras från det offentliga lågspänningsförsörjningsnätet. Vid säkerställandet av den elektromagnetiska kompatibiliteten för aggregat enligt klass A kan svårigheter uppträda inom dessa områden, såväl pga. ledningsbundna som strålade störningar.

**Klass B** Apparaterna uppfyller EMC-kraven inom industriella områden och bostadsområden, inklusive bostadsområden med anslutning till det offentliga lågspänningsförsörjningsnätet.

**Installation och drift**

Vid drift av ljusbågsvetsanläggningar kan i vissa fall elektromagnetiska störningar uppträda, trots att alla svetsaggregat uppfyller emissionsgränsvärdena enligt normen. Användaren ansvarar för störningar som utgår från svetsningen.

Vid **bedömningen** av möjliga elektromagnetiska problem i omgivningen måste användaren ta hänsyn till följande: (se även EN 60974-10 Bilaga A)

- Nät-, manöver-, signal- och telekommunikationsledningar
- Radio- och TV-apparater
- Datorer och andra styranordningar
- Säkerhetsanordningar
- Hälsan hos personer i närheten, särskilt om de använder pacemakers eller hörapparater
- Kalibrerings- och mätanordningar
- Immuniteten hos andra anordningar i omgivningen
- Den tid på dagen, vid vilken svetsarbetena måste utföras

**Rekommendationer för reduktion av störningsemissioner**

- Nätanslutning, t.ex. extra nätfilter eller avskärmning med metallrör
- Underhåll av ljusbågsvetsutrustningen
- Svetsledningarna ska vara så korta som möjligt och ligga tätt tillsammans och direkt utmed golvet
- Potentialutjämning
- Jordning av arbetsstycket. I de fall, där en direkt jordning av arbetsstycket inte är möjlig, bör förbindelsen ske genom lämpliga kondensatorer.
- Avskärmning från andra utrustningar i omgivningen eller av hela svetsutrustningen

## 2.4 Transport och uppställning

### VARNING



#### Felaktig hantering av skyddsgasflaskor!

Felaktig hantering av skyddsgasflaskor kan leda till allvarliga personskador med dödlig utgång.

- Följ gastillverkarens anvisningar och gällande bestämmelser för tryckgasbehållare!
- Placera skyddsgasflaskan i avsedd öppning och säkra med säkringselement!
- Undvik uppvärmning av skyddsgasflaskan!



#### Risk för olyckor pga. otillåten transport av aggregat som inte kan lyftas med kran!

Kranlyft och upphängning av aggregatet är inte tillåtet! Aggregatet kan falla ner och skada personer! Handtag och fästen är endast lämpliga för transport för hand!

- Aggregatet är inte lämpligt för kranlyft eller upphängning!

### OBSERVERA



#### Risk för vältnings!

Vid förflyttning och uppställning kan aggregatet välta och skada personer eller själva aggregatet kan ta skada. Säkerheten mot att välta är säkerställd upp till en vinkel på 10° (enligt IEC 60974-1).

- Ställ upp eller transporterera aggregatet på ett jämnt, fast underlag!
- Säkra påbyggnadsdetaljer på lämpligt sätt!



#### Skador genom ej bortkopplade försörjningsledningar!

Vid transport kan ej bortkopplade försörjningsledningar (nätledningar, styrledningar, etc.) förorsaka risker, som t.ex. att anslutna apparater välter och skadar personer!

- Koppla bort försörjningsledningarna!

### OBSERVERA



#### Skador på aggregatet genom drift i ej upprätt läge!

Aggregaten är konstruerade för drift i upprätt läge!

Drift i ej tillåtna lägen kan leda till skador på aggregatet.

- Transport och drift uteslutande i upprätt läge!

## 2.4.1 Omgivningskrav

### OBSERVERA



#### Uppställningsplats!

Maskinen må ikke brukes i løse luften ( henge etter ledning og sveisekabel) men må bare settes opp og brukes på en egnet, stabilt og plant underlag!!

- Företagaren måste sörja för ett halksäkert, jämnt golv och tillräcklig belysning av arbetsplatsen.
- En säker manövrering av aggregatet måste alltid vara säkerställd.

### OBSERVERA



#### Skador på aggregatet genom nedsmutsning!

Ovanligt stora mängder damm, syror, korrosiva gaser eller substanser kan skada aggregatet.

- Undvik stora mängder rök, ånga, oljedimma och slipdamm!
- Undvik salthaltig omgivningsluft (havsluft)!



#### Otillåtna omgivningsvillkor!

Bristande ventilation leder till effektreduktion och skador på aggregatet.

- Innehåll omgivningsvillkoren!
- Håll in- och utloppsöppningen för kyl Luft fri!
- Innehåll minimalavståndet 0,5 m till hinder!

### 2.4.1.1 Under drift

#### Temperaturområde för omgivningsluften:

- -25 °C till +40 °C

#### Relativ luftfuktighet:

- upp till 50 % vid 40 °C
- upp till 90 % vid 20 °C

### 2.4.1.2 Transport och förvaring

#### Förvaring inom slutna rum, omgivningsluftens temperaturområde:

- -30 °C till +70 °C

#### Relativ luftfuktighet

- upp till 90 % vid 20 °C

## 3 Ändamålsenlig användning

### VARNING



**Faror genom ej avsedd användning!**

Vid ej avsedd användning kan faror för personer, djur och materiella värden utgå ifrån aggregatet. För alla härav resulterande skador övertas inget ansvar!

- Använd aggregatet uteslutande för avsett ändamål och genom utbildad, sakkunnig personal!
- Aggregatet får ej förändras eller byggas om på ej fackmässigt sätt!

Ljusbågssvetsmaskin till MSG-puls- och standardsvetsning och i sidoförfarande TIG-svetsning med Liftarc (kontaktändning) eller manuell elektrodsvetsning. Tillbehörskomponenter kan vid behov ge fler funktioner (se motsvarande dokumentation i kapitlet med samma namn).

### 3.1 Användning och drift uteslutande med följande aggregat



*För drift av svetsaggregatet krävs en motsvarande trådmaterenhet (systemkomponent)!*

	Taurus 355, 405, 505 Synergic S MM
drive 4X (LP/HP/MMA)	<input checked="" type="checkbox"/>
drive 4X IC (LP/HP/MMA)	<input checked="" type="checkbox"/>
Taurus Synergic S drive 200C	<input checked="" type="checkbox"/>
Taurus Synergic S drive 300C	<input checked="" type="checkbox"/>
Taurus Synergic S drive 4L	<input checked="" type="checkbox"/>
Taurus Synergic S drive 4	<input checked="" type="checkbox"/>

### 3.2 Användningsområde

Aggregatserie	Huvudförfarande						Sidoförfarande			
	MIG/MAG-standardljusbågs-svetsning				MIG/MAG-pulsbågs-svetsning			TIG-svetsning (Liftarc)	Manuell elektrods-svetsning	Mejsling
	forceArc	rootArc	coldArc	pipeSolution	forceArc puls	rootArc puls	coldArc puls			
alpha Q MM	<input checked="" type="checkbox"/>	<input checked="" type="checkbox"/>	<input checked="" type="checkbox"/>	<input checked="" type="checkbox"/>	<input checked="" type="checkbox"/>	<input checked="" type="checkbox"/>	<input checked="" type="checkbox"/>	<input checked="" type="checkbox"/>	<input checked="" type="checkbox"/>	<input checked="" type="checkbox"/>
Phoenix MM	<input checked="" type="checkbox"/>	<input checked="" type="checkbox"/>	<input type="checkbox"/>	<input type="checkbox"/>	<input checked="" type="checkbox"/>	<input checked="" type="checkbox"/>	<input type="checkbox"/>	<input checked="" type="checkbox"/>	<input checked="" type="checkbox"/>	<input checked="" type="checkbox"/>
Taurus S MM	<input checked="" type="checkbox"/>	<input checked="" type="checkbox"/>	<input type="checkbox"/>	<input type="checkbox"/>	<input type="checkbox"/>	<input type="checkbox"/>	<input type="checkbox"/>	<input checked="" type="checkbox"/>	<input checked="" type="checkbox"/>	<input checked="" type="checkbox"/>

möjligt

ej möjligt

### 3.3 Hänvisningar till standarder

#### 3.3.1 Garanti



Ytterligare information finns i broschyren "Warranty registration" liksom vår information om garanti, underhåll och kontroll på [www.ewm-group.com](http://www.ewm-group.com)!

#### 3.3.2 Konformitetsdeklaration



Den betecknade apparaten motsvarar avseende sin konstruktion och sitt utförande EG-direktiven och – normerna:

- EG-Lågspänningsdirektivet (2006/95/EG),
- EG-EMC-direktivet (2004/108/EG),

I händelse av obefogade ändringar, icke fackmässiga reparationer, upplupen tidsfrist gällande återkontroll och / eller otillåtna omkonstruktioner, som inte uttryckligen tillåtits av tillverkaren, görs denna förklaring ogiltig.

Förklaringen om överensstämmelse bifogas apparaten i original.

#### 3.3.3 Svetsning i en miljö med ökade elektriska risker



Svetsaggregat kan enligt IEC / DIN EN 60974, VDE 0544 användas i omgivningar med högre elektrisk risk.

#### 3.3.4 Servicedokument (reservdelar och kopplingscheman)



**FARA**



**Inga felaktiga reparationer och modifikationer!**

**För att undvika personskador och skador på aggregatet får aggregatet endast repareras resp. modifieras av sakkunniga, kvalificerade personer!**

**Garantin upphör att gälla vid obehöriga ingrepp!**

- Anlita kvalificerade personer (utbildad servicepersonal) vid reparationer!

Kopplingschemana bifogas apparaten i original.

Reservdelar kan beställas hos vederbörande återförsäljare.

#### 3.3.5 Kalibrering/validering

Härmed bekräftar vi att detta aggregat kontrollerats med kalibrerad mätutrustning enligt de gällande standarderna IEC/EN 60974, ISO/EN 17662, EN 50504 och håller tillåtna toleranser. Rekommenderat kalibreringsintervall: 12 månader.

## 4 Apparatbeskrivning - snabböversikt

### 4.1 Framsidesöversikt

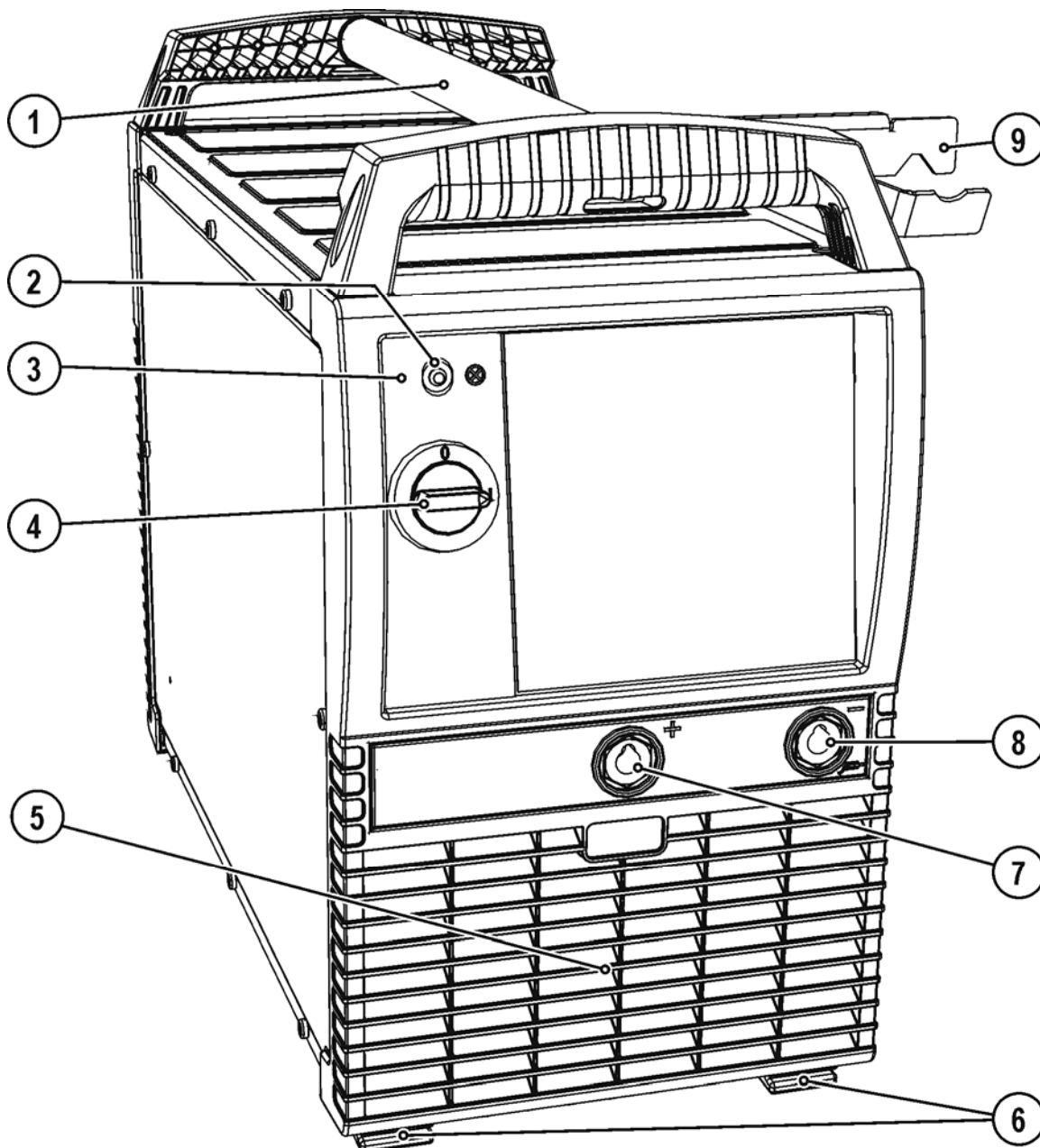






Bild. 4.1



Pos.	Symbol	Beskrivning
1		<b>Transporthandtag</b>
2		<b>Signallampa, Driftfärdig</b> Signallampan lyser när aggregatet är påslaget och driftfärdigt
3	VRD	<b>Signallampa spänningsminskningsenhet (VRD)</b> Signallampan VRD lyser när spänningsminskningsenheten fungerar felfritt och utgångsspänningen är reducerad till i respektive standard fastlagda värden. Spänningsminskningsenheten är endast aktiv vid aggregatvarianter med tillägget (VRD).
4		<b>Huvudbrytare, aggregat Till/Från</b>
5		<b>Ingångsöppning kylluft</b>
6		<b>Aggregatfötter</b>
7		<b>Anslutningskontakt, svetsström "+"</b> <ul style="list-style-type: none"> <li>• MIG/MAG-kärntrådssvetsning: Arbetsstyckanslutning</li> <li>• TIG-svetsning: Arbetsstyckanslutning</li> <li>• Manuell elektrosvetsning: Arbetsstyckanslutning</li> </ul>
8		<b>Anslutningskontakt, svetsström "-"</b> <ul style="list-style-type: none"> <li>• MIG/MAG-svetsning: Arbetsstyckanslutning</li> <li>• Manuell elektrosvetsning: Elektrodhållaranslutning</li> </ul>
9		<b>Brännarfäste</b>

### 4.2 Baksidesöversikt

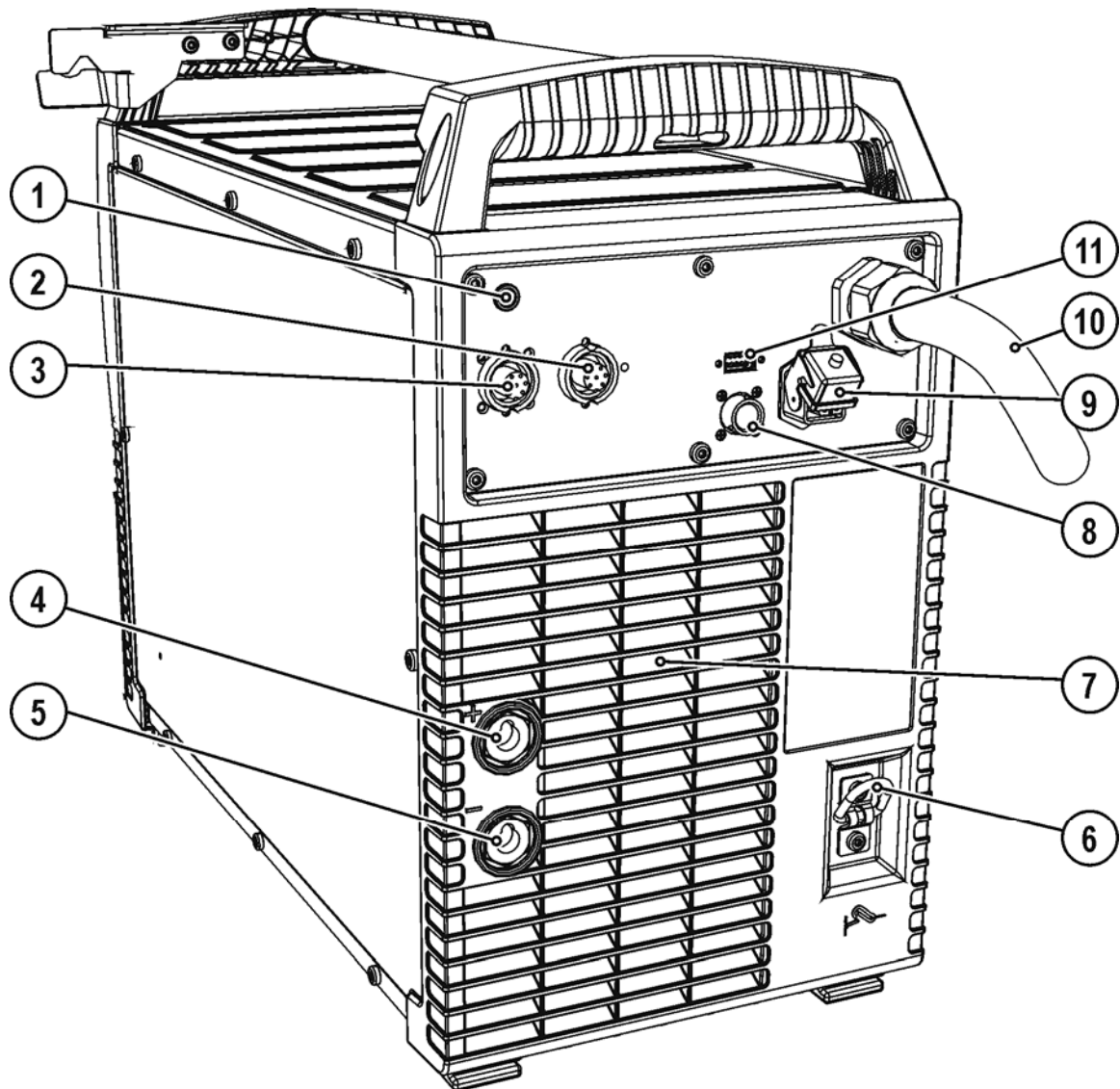









Bild. 4.2

Pos.	Symbol	Beskrivning
1		<b>Tryckknapp, automatsäkring</b> Säkring för trådmatarmotorns nätanslutning (Tryck på knappen för att återställa utlöst säkring)
2		<b>Anslutningskontakt, 7-polig</b> Anslutning för kringutrustning med digitalt gränssnitt
3		<b>Anslutningskontakt 7-polig (digital)</b> Anslutning trådmatningsapparat
4		<b>Anslutningsuttag, svetsström "+"</b> <ul style="list-style-type: none"> <li>MIG/MAG-standardsvetsning (mellanslangpaket)</li> </ul>
5		<b>Anslutningsuttag Svetsström "-"</b> Anslutning svetsströmskontakt från mellanslangpaket <ul style="list-style-type: none"> <li>MIG/MAG-kärntrådssvetsning</li> <li>TIG-svetsning</li> </ul>
6		<b>Fästbygel</b> Dragavlastning till mellanslangpaket
7		<b>Utgångsöppning kylluft</b>
8		<b>Anslutningskontakt, 8-polig</b> Styrledning kylvanhet
9		<b>Anslutningskontakt, 4-polig</b> Spänningsförsörjning kylvanhet
10		<b>Nätanslutningskabel</b> - Se kapitel 5.5, Nätanslutning
11		<b>Datorgränssnitt, seriellt (D-Sub anslutningskontakt 9-polig)</b>

## 5 Uppbyggnad och funktion

### 5.1 Allmänt

#### VARNING



**Risk för personskada genom elektrisk spänning!**

**Beröring av strömförande delar, t.ex. svetsströmottag, kan vara livsfarlig!**

- Iakttag säkerhetsanvisningarna på första sidan av bruksanvisningen!
- Idrifttagning uteslutande genom personer, som förfogar över tillräckliga kunskaper gällande hantering av ljusbågssvetsaggregat!
- Förbindelse- eller svetsledningar (som t.ex.: elektrodhållare, svetsbrännare, styrning av arbetsstycket, gränssnitt) skall endast anslutas vid frånkopplat aggregat!

#### OBSERVERA



**Isolation av ljusbågssvetsare mot svetsspänning!**

**Inta alla aktiva delar av svetsströmkretsen kan isoleras mot direkt beröring. Här måste svetsaren motverka riskerna genom säkerhetsmedvetet handlande. Även vid beröring med låg spänning kan man bli förskräckt och som följd därav råka ut för en olycka.**

- Bär torr, oskadad skyddsutrustning (skor med gummisula/svetskyddshandskar av läder, utan nitar eller klamrar)!
- Undvik direkt beröring av oisolerade anslutningskontakter eller stickkontakter!!
- Placera alltid svetsbrännaren resp. elektrodhållaren på isolerat underlag!



**Risk för brännskador vid svetsströmsanslutningen!**

**Genom ej förreglade svetsströmsanslutningar kan anslutningar och ledningar bli heta och leda till brännskador vid beröring!**

- Kontrollera svetsströmsanslutningarna dagligen och förregla dem vid behov genom att vrida åt höger.



**Fara genom elektrisk ström!**

**Om man växlar mellan olika svetsmetoder och svetsbrännare samt en elektrodhållare är ansluten till maskinen, ligger det tomgångs-/svetsspänning på alla ledningar samtidigt.**

- Lagg därför vid arbetets början och uppehåll i arbetet alltid undan brännare och elektrodhållare isolerade!

#### OBSERVERA



**Skador genom felaktig anslutning!**

**Genom felaktig anslutning kan tillbehörskomponenter och strömkällan skadas!**

- Tillbehörskomponenter får endast stickas in i motsvarande anslutningsuttag och låsas när svetsaggregatet är avstängt.
- Utförliga beskrivningar framgår av motsvarande tillbehörskomponents bruksanvisning!
- Tillbehörskomponenter registreras automatiskt efter tillkoppling av strömkällan.



**Hantering av dammskyddslock!**

**Dammskyddslock skyddar anslutningsuttagen och sålunda aggregatet mot nedsmutsning och skador.**

- Om ingen tillbehörskomponent är ansluten till uttaget måste dammskyddslocket vara påsatt.
- Vid defekt eller förlust måste dammskyddslocket ersättas!



**Iaktta dokumentationen för övriga systemkomponenter vid anslutningen!**

## 5.2 Transport och uppställning

### VARNING



**Risk för olyckor pga. otillåten transport av aggregat som inte kan lyftas med kran! Kranlyft och upphängning av aggregatet är inte tillåtet! Aggregatet kan falla ner och skada personer! Handtag och fästen är endast lämpliga för transport för hand!**

- Aggregatet är inte lämpligt för kranlyft eller upphängning!
- Kranlyft resp. drift i upphängt tillstånd är – allt efter aggregatutförande – tillval och måste vid behov kompletteras i efterhand - Se kapitel 9, Tillbehör!

### OBSERVERA



**Uppställningsplats!  
Maskinen må ikke brukes i løse luften ( henge etter ledning og sveisekabel) men må bare settes opp og brukes på en egnet, stabilt og plant underlag!!**

- Företagaren måste sörja för ett halksäkert, jämnt golv och tillräcklig belysning av arbetsplatsen.
- En säker manövrering av aggregatet måste alltid vara säkerställd.

## 5.3 Aggregatkyllning

Observera följande för att uppnå en optimal intermittens:

- Se till att tillräcklig ventilation finns på arbetsplatsen.
- Blockera inte aggregatets luftintag resp. utloppsöppningar.
- Säkerställ att inga metalldelar, damm eller andra främmande partiklar tränger in i aggregatet.

## 5.4 Arbetsstycksledning, allmänt

### OBSERVERA



**Risk för brännskador genom felaktig anslutning av återledarkabeln!  
Färg, rost och smuts på anslutningsställena stör strömflödet och kan leda till vagabonderande svetsströmmar.**

**Vagabonderande svetsströmmar kan leda till eldsvådor och skada personer!**

- Rengör anslutningsställena!
- Sätt fast återledarkabeln ordentligt!
- Använd inte konstruktionsdelar på arbetsstycket för återledning av svetsströmmen!
- Sörj för en fullgod strömföring!

### 5.5 Nätanslutning

#### ⚠ FARA



#### Faror pga. felaktig nätanslutning!

**Felaktig nätanslutning kan leda till personskador resp. materiella skador!**

- Anslut endast aggregatet till ett uttag med föreskriftsenligt ansluten skyddsledare.
- Om en ny nätkontakt måste anslutas, får denna installation uteslutande utföras av en elektriker i enlighet med respektive nationella lagar och föreskrifter!
- Nätkontakten, -uttaget och -kabeln måste kontrolleras regelbundet av en elektriker!
- Vid generatordrift måste generatorn jordas i enlighet med dess bruksanvisning. Det genererade nätet måste vara lämpligt för drift av aggregat enligt skyddsklass I.

#### 5.5.1 Nätform



Aggregatet får varken anslutas till eller drivas på ett

- trefasigt 4-ledarsystem med jordad neutralledare eller ett
- trefasigt 3-ledarsystem med jordning på valfritt ställe, t.ex. på en ytterledare.

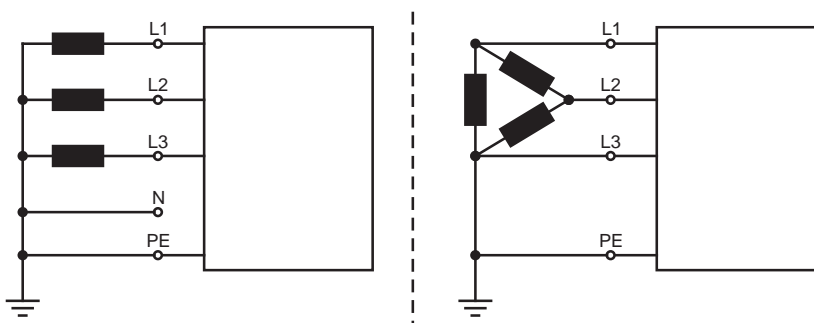


Bild. 5.1

#### Teckenförklaring

Pos.	Benämning	Färg
L1	Ytterledare 1	brun
L2	Ytterledare 2	svart
L3	Ytterledare 3	grå
N	Neutralledare	blå
PE	Skyddsledare	gul-grön

#### OBSERVERA



#### Driftsspänning - nätspänning!

Den på märkplåten angivna driftsspänningen måste överensstämma med nätspänningen för att undvika skador på aggregatet!

- - Se kapitel 8, Tekniska data!

- Sätt i nätkontakten i ett lämpligt uttag när svetsmaskinen är avstängt.

## 5.6 Anvisningar för placering av svetsströmsledningar

- ☞ **Felaktigt placerade svetsströmsledningar kan framkalla störningar (flämtning) hos ljusbågen!**
- ☞ **Ledning till arbetsstycket och slangpaketet från svetsströmkällan utan HF-tändning (MIG/MAG) som ligger parallellt, ska förläggas nära och parallellt med varandra.**
- ☞ **Ledning till arbetsstycket och slangpaketet från svetsströmkällan med HF-tändning (WIG) som ligger parallellt, ska förläggas med ett avstånd på ca. 20 cm, för att undvika HF-överhörning.**
- ☞ **Principiellt ska man hålla ett minimiavstånd på ca. 20 cm eller mer till ledningar från andra strömkällor, för att undvika inbördes påverkan.**
- ☞ **Kabellängder principiellt inte längre än nödvändigt. För optimala svetsresultat max. 30 m. (Återledarkabel + mellanslangpaket + brännarledning).**

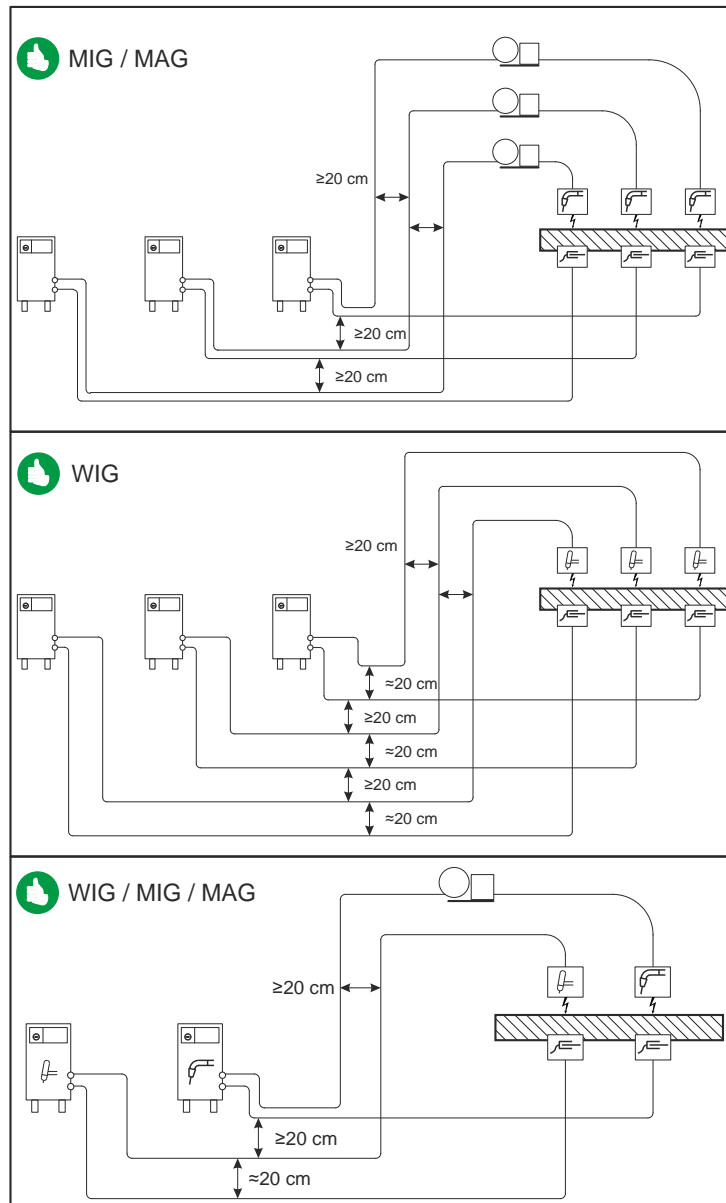


Bild. 5.2

**Använd en egen återledarkabel till arbetsstycket för varje svetsmaskin!**

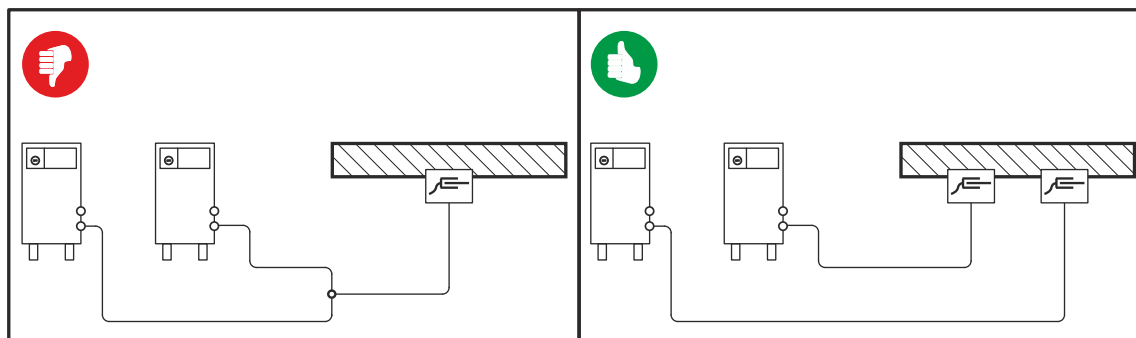


Bild. 5.3

**Rulla av svetsströmledningar, svetsbrännar- och mellanslangpaket helt. Undvik slingor!**

**Kabellängder principiellt inte längre än nödvändigt.**

**Lägg överflödiga kabellängder i meanderform.**

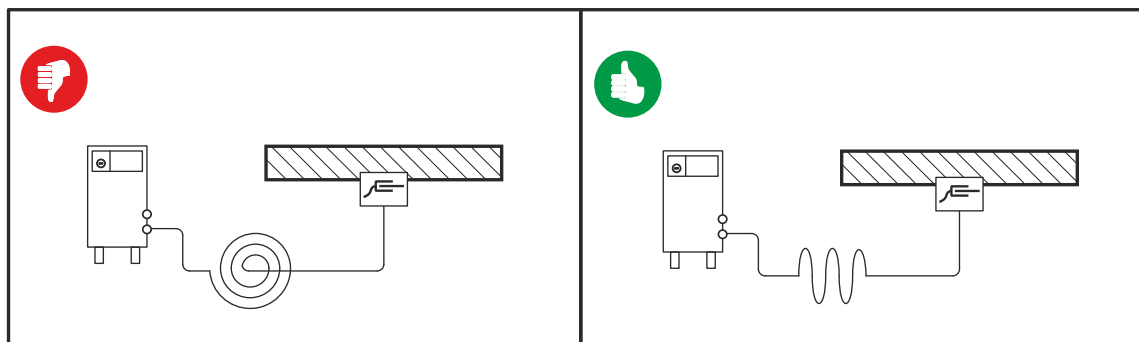


Bild. 5.4



## 5.7 Kylning av svetsbrännaren

### 5.7.1 Anslutning kylmodul



**Observera tillbehörskomponenternas motsvarande dokumentation!**

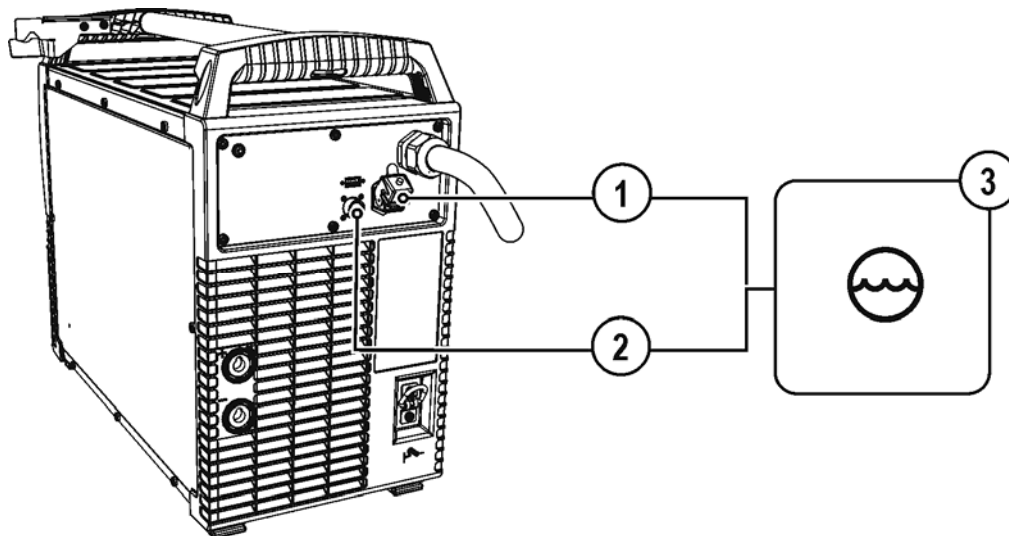


Bild. 5.5

Pos.	Symbol	Beskrivning
1		<b>Anslutningskontakt, 4-polig</b> Spänningsförsörjning kylenhet
2		<b>Anslutningskontakt, 8-polig</b> Styrledning kylenhet
3		<b>Kylmodul</b>

- Stick in kylaggregatets 8-poliga styrledningskontakt i svetsaggregatets 8-poliga anslutningsuttag och lås.
- Stick in kylaggregatets 4-poliga försörjningskontakt i svetsaggregatets 4-poliga anslutningsuttag och lås.

## 5.8 Anslutning av mellanslangpaket till strömkällan

### 5.8.1 Dragavlastning till mellanslangpaket

#### OBSERVERA



**Ej eller felaktigt monterad dragavlastning!**

Vid ej eller felaktigt monterad dragavlastning kan anslutningsuttagen och anslutningskontakterna på aggregatet eller mellanslangpaketet skadas.

Dragavlastningen tar upp dragkrafterna på kablar, kontakter och uttag.

- Kontrollera avlastningsfunktionen genom att dra i alla riktningar. Kablar och slangar måste ha tillräckligt spel när avlastningslinan är spänd!

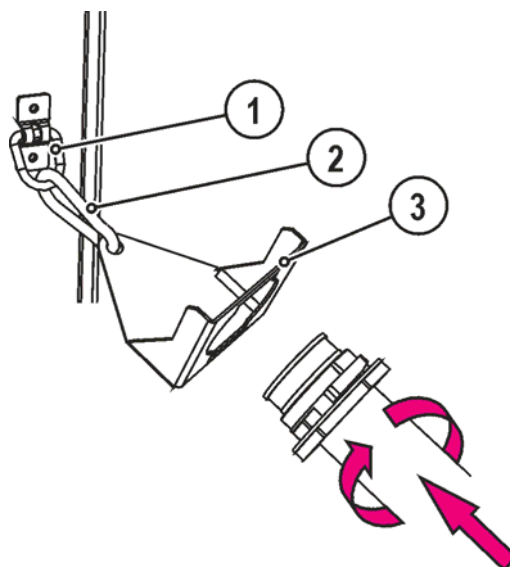


Bild. 5.6

Pos.	Symbol	Beskrivning
1		<b>Fästbygel</b> Dragavlastning till mellanslangpaket
2		<b>Karbinhake</b>
3		<b>Dragavlastning till mellanslangpaket</b>

- Stick slangpaketändan genom dragavlastningen mellanslangpaket och lås fast det genom att vrida åt höger.

## 5.8.2 Anslutning mellanslangpaket

☞ *Vissa trådelektroder (t.ex. självskyddande kärntråd) ska svetsas med negativ polaritet. I detta fall ska svetsströmledningen anslutas till svetsströmuttaget "-", återledarkabeln till svetsströmuttaget "+". Iaktta elektrotillverkarens anvisningar!*

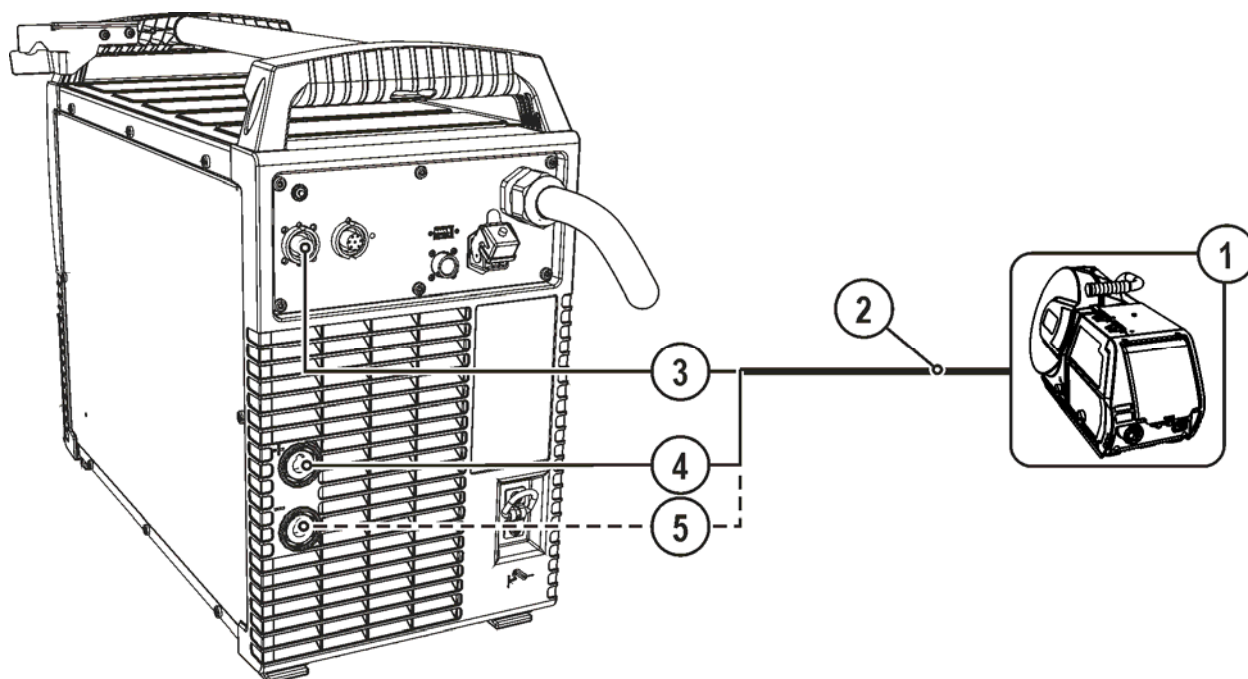


Bild. 5.7

Pos.	Symbol	Beskrivning
1		Trådmatarenhet
2		Mellanslangpaket
3	⊗	<b>Anslutningskontakt 7-polig (digital)</b> Anslutning trådmatningsapparat
4	+	<b>Anslutningsuttag, svetsström "+"</b> • MIG/MAG-standardsvetsning (mellanslangpaket)
5	-	<b>Anslutningsuttag Svetsström "-"</b> Anslutning svetsströmskontakt från mellanslangpaket • MIG/MAG-kärntrådssvetsning • TIG-svetsning

- Stick slangpaketändan genom dragavlastningen mellanslangpaket och lås fast det genom att vrida åt höger.
- Stick in svetsströmkabeln i anslutningsuttaget för svetsström och lås genom att vrida åt höger.
- Stick in styrledningens kabelkontakt i det 7-poliga anslutningsuttaget och lås fast den med en mantelmutter (Det går bara att sticka in stickkontakten i anslutningskontakten i ett läge).

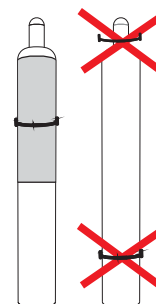
## 5.8.3 Skyddsgasförsörjning

### ! VARNING



**Olycksrisk pga. felaktig hantering av skyddsgasflaskor!**  
**Felaktig hantering och otillräcklig fastsättning av skyddsgasflaskor kan leda till allvarliga personskador!**

- Säkringselement måste ligga an stramt kring flaskan!
- Fastsättningen måste göras på övre hälften av skyddsgasflaskan!
- Fastsättning på skyddsgasflaskans ventil är inte tillåten!
- Följ gastillverkarens anvisningar och gällande bestämmelser för tryckgasbehållare!
- Undvik uppvärmning av skyddsgasflaskan!



### OBSERVERA



**Störningar hos skyddsgasförsörjningen!**  
**En obehindrad skyddsgasförsörjning från skyddsgasflaskan till svetsbrännaren är en grundförutsättning för optimala svetsresultat. Dessutom kan en tilläppt skyddsgasförsörjning leda till att svetsbrännaren förstörs!**

- Sätt åter på det gula skyddslocket när skyddsgasanslutningen inte används!
- Alla skyddsgasanslutningar skall utföras gastätt!



**Öppna gasflaskans ventil kortvarigt för att blåsa ur eventuell smuts innan du ansluter tryckreduceraren till gasflaskan.**

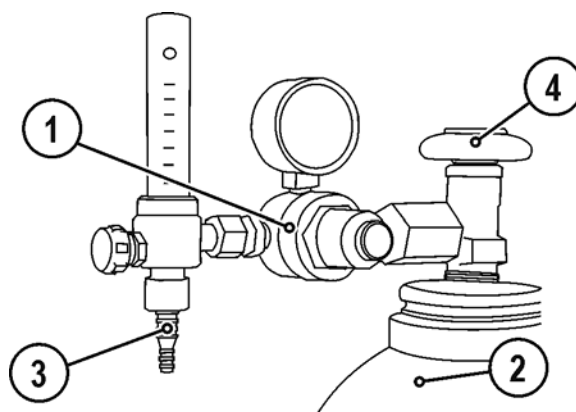


Bild. 5.8

Pos.	Symbol	Beskrivning
1		Tryckreducerare
2		Skyddsgasflaska
3		Tryckreduceringsventilens utgångssida
4		Flaskventil

- Ställ skyddsgasflaskan i den avsedda flaskhållaren.
- Säkra skyddsgasflaskan med säkerhetskedjan.
- Skruva fast tryckreduceringsventilen gastätt på gasflaskeventilen.
- Skruva fast gasslangen (mellanslangpaket) gastätt på tryckregulatorn.

## 5.9 Brännarhållare

 De nedan beskrivna artiklarna ingår i leveransen av aggregatet.

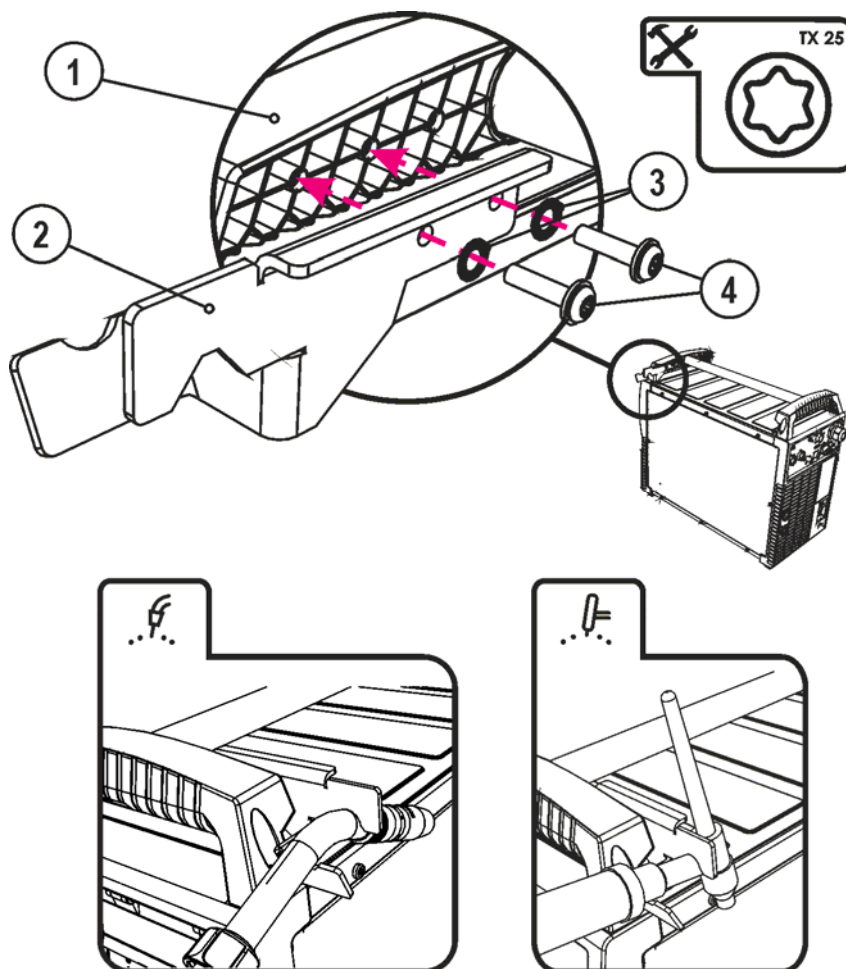


Bild. 5.9

Pos.	Symbol	Beskrivning
1		Transporthandtagets tvärgående rör
2		Brännarfäste
3		Solfjäderbrickor
4		Fastsättningsskruvar

- Skruva fast brännarfästet med fästskruvarna på transporthandtagets tvärgående rör.
- Stick in svetsbrännaren i brännarfästet som visas på bilden.

### 5.10 MIG/MAG-svetsning

#### 5.10.1 Anslutning arbetsstyckledning

 *Vissa trådelektroder (t.ex. självskyddande kärntråd) ska svetsas med negativ polaritet. I detta fall ska svetsströmledningen anslutas till svetsströmuttaget "-", återledarkabeln till svetsströmuttaget "+". Iaktta elektrotillverkarens anvisningar!*

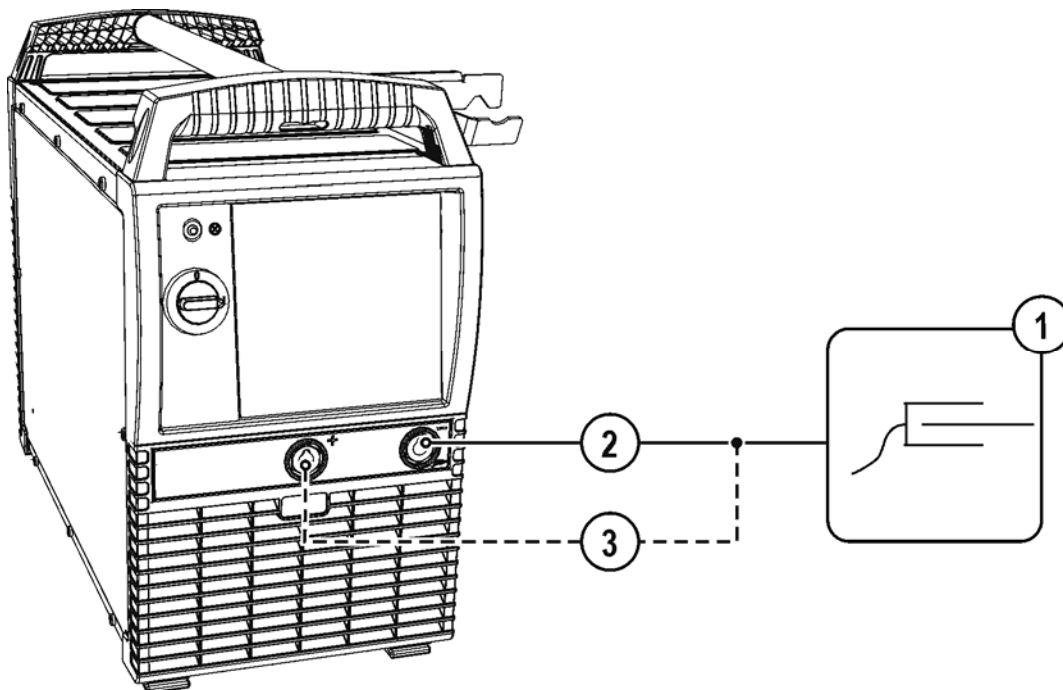






Bild. 5.10

Pos.	Symbol	Beskrivning
1		Arbetsstycke
2		Anslutningskontakt, svetsström "-" <ul style="list-style-type: none"> <li>MIG/MAG-svetsning: Arbetsstyckanslutning.</li> </ul>
3		Anslutningskontakt, svetsström + <ul style="list-style-type: none"> <li>MIG/MAG-kärntrådssvetsning: Arbetsstyckanslutning</li> </ul>

- Stick in arbetsstycksstyrningens stickkontakt i anslutningskontakt svetsström "-" och lås fast.

## 5.11 TIG-svetsning

### 5.11.1 Anslutning svetsbrännare

-  Anslutningen av svetsbrännaren sker på trådmatarenheten. Iaktta trådmatarenhetens (systemkomponent) bruksanvisning!

### 5.11.2 Anslutning arbetsstyckledning

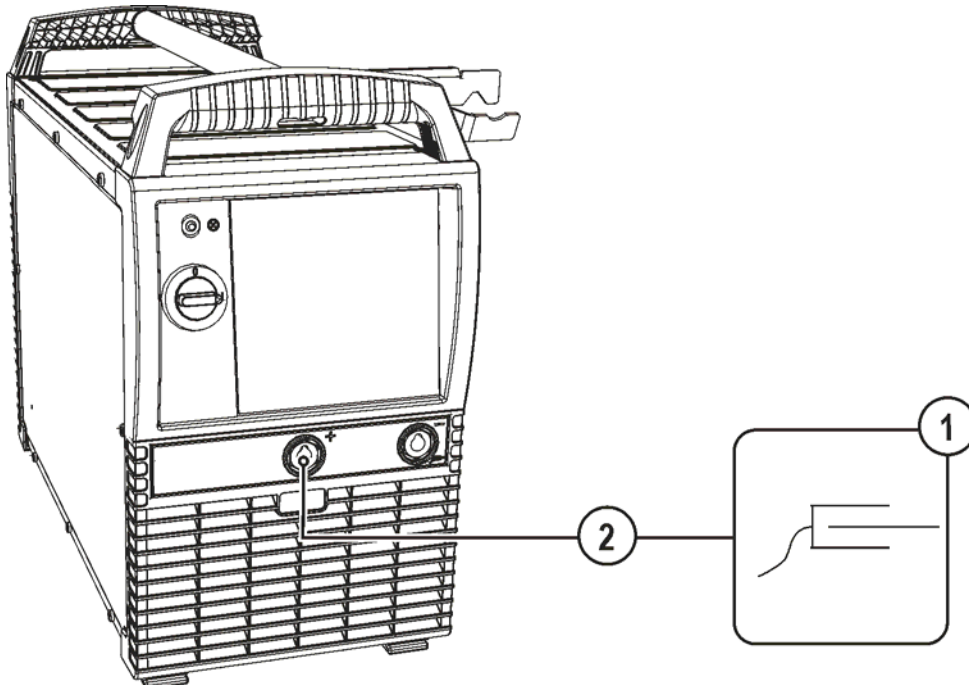




Bild. 5.11

Pos.	Symbol	Beskrivning
1		Arbetsstycke
2		Anslutningskontakt, svetsström + • TIG-svetsning:                      Arbetsstyckanslutning

- Stick in svetsströmledningens stickkontakt i anslutningsuttaget, svetsström „+“ och lås.

## 5.12 Man. elektrosvetsning

### ⚠ OBSERVERA



**Risk för kläm- och brännskador!**

**Vid byte av avbrända eller nya stavelektroder**

- Stäng av svetsaggregatet över huvudströmbrytaren,
- Bär lämpliga skyddshandskar,
- Använd en isolerad tång för att avlägsna gamla stavelektroder eller för att flytta svetsade arbetsstycken och
- Placera alltid elektrodhållaren på isolerat underlag!

### 5.12.1 Anslutning av elektrodhållaren och arbetsstycksstyrning

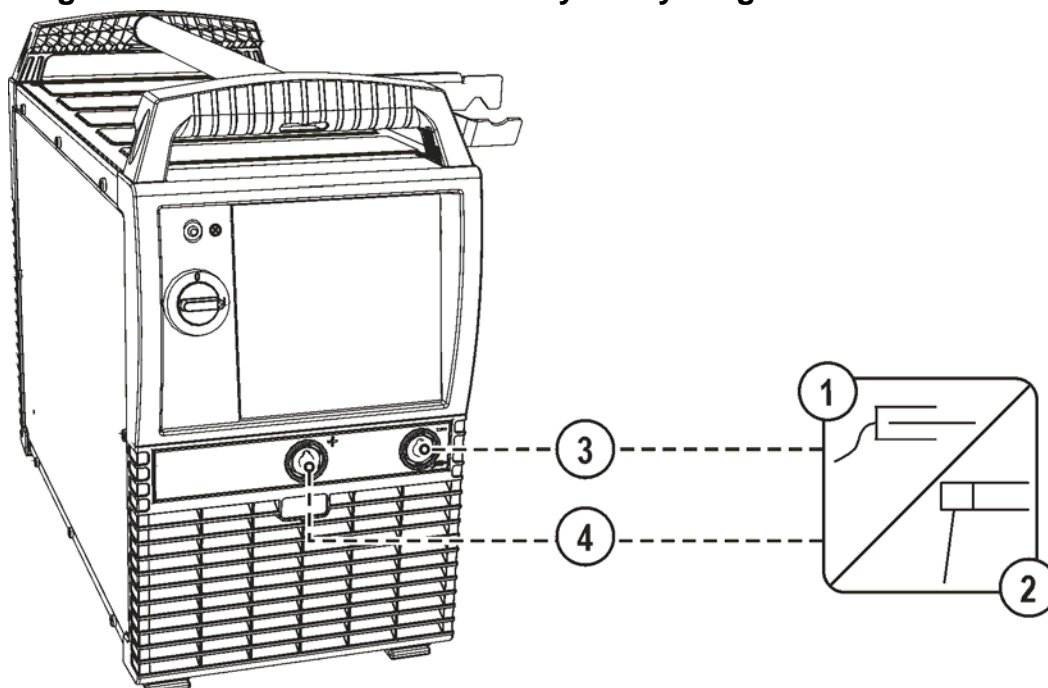


Bild. 5.12

Pos.	Symbol	Beskrivning
1		Arbetsstycke
2		Elektrodhållare
3		Anslutningskontakt, svetsström „-“
4		Anslutningskontakt, svetsström „+“

- Stick in elektrodhållarens kabelkontakt i antingen anslutningsuttaget, svetsström „+“ eller „-“ och lås genom att vrida åt höger.
- Stick in elektrodhållarens kabelkontakt i antingen anslutningsuttaget, svetsström „+“ eller „-“ och lås genom att vrida åt höger.



**Polariteten rättar sig efter elektrod tillverkarens uppgifter på elektrod förpackningen.**



### 5.13 Spänningsreduceringsenhet (VRD)

Spänningsminskningsenheten är endast aktiv vid aggregatvarianter med tillägget (VRD).

För att öka säkerheten, särskilt i farliga miljöer (som t.ex. inom fartygskonstruktion, rörledningskonstruktion, bergsbruk), är aggregatet utrustat med spänningsminskningsenheten VRD (Voltage-reducing device).

Signallampan VRD lyser när spänningsminskningsenheten fungerar felfritt och utgångsspänningen är reducerad till i respektive standard (se tekniska data) fastlagda värden.

- Se kapitel 8, Tekniska data

- Se kapitel 8, Tekniska data

Spänningsreduceringsenheten är föreskriven i vissa länder och i många företagsinterna säkerhetsföreskrifter för svetsströmkällor.

### 5.14 Fjärrmanövrering

#### OBSERVERA



**Skador genom främmande komponenter!**

**Tillverkarens garanti upphör att gälla vid aggregatskador pga. främmande komponenter!**

- Använd endast systemkomponenter och tillval (strömkällor, svetsbrännare, elektrodhållare, fjärrstyrningar, reserv- och förslitningsdelar etc.) som ingår i vårt leveransprogram!
- Tillbehörskomponenter får endast stickas in i motsvarande anslutningsuttag och låsas när svetsaggregatet är avstängt.



**Fjärrstyrningarna ansluts till det 7-poliga fjärrstyrningsuttaget (digitalt).**



**Observera tillbehörskomponenternas motsvarande dokumentation!**

### 5.15 PC-gränssnitt

#### OBSERVERA



**Aggregatskador resp. störningar pga. felaktig PC-anslutning!**

**Att inte använda gränssnittet SECINT X10USB leder till aggregatskador resp. störningar på signalöverföringen. PC:n kan förstöras genom högfrekventa tändimpulser.**

- Mellan PC:n och svetsaggregatet måste gränssnittet SECINT X10USB anslutas!
- Anslutningen får endast ske med den medlevererade kabeln (använd inga ytterligare förlängningskablar)!

#### **Svetsparameter programvara PC 300**

Skapa alla svetsparametrar bekvämt på PC:n och överför dem enkelt till ett eller flera svetsaggregat (tillbehör, sats bestående av programvara, gränssnitt och anslutningsledning)

#### **Programvara för dokumentation av svetsdata Q-DOC 9000**

(Tillbehör: Sats bestående av programvara, gränssnitt och anslutningsledning)

Det ideala verktyget för dokumentation av svetsdata t.ex:

svetsspänning och -ström, trådmatningshastighet, motorström.

#### **Övervaknings- och dokumentationssystem för svetsdata WELDQAS**

Nätverksbaserad svetsdataövervaknings- och dokumentationssystem för digitala svetsaggregat.

## 5.15.1 Kalibrering av ledningsmotståndet

Ledningarnas motståndsvärde kan ställas in direkt eller kalibreras med strömkällan. Vid leveransen är strömkällornas ledningsmotstånd inställt på 8 mΩ. Detta värde motsvarar en 5 m återledarkabel, ett 1,5 m mellanslangpaket och en 3 m vattenkyld svetspistol. Vid andra slangpaketlängder krävs därför en +/- spänningskorrigering för att optimera svetsegenskaperna. Genom en ny kalibrering av ledningsmotståndet kan spänningskorrigeringsvärdet åter ställas in nära noll. Det elektriska ledningsmotståndet bör kalibreras på nytt efter varje byte av en tillbehörskomponent som t.ex. svetspistol eller mellanslangpaket.

Om en andra trådmatarenhet ska användas i svetsystemet måste parametern (rL2) mätas in den för denna. För alla andra konfigurationer räcker det att kalibrera parametern (rL1).

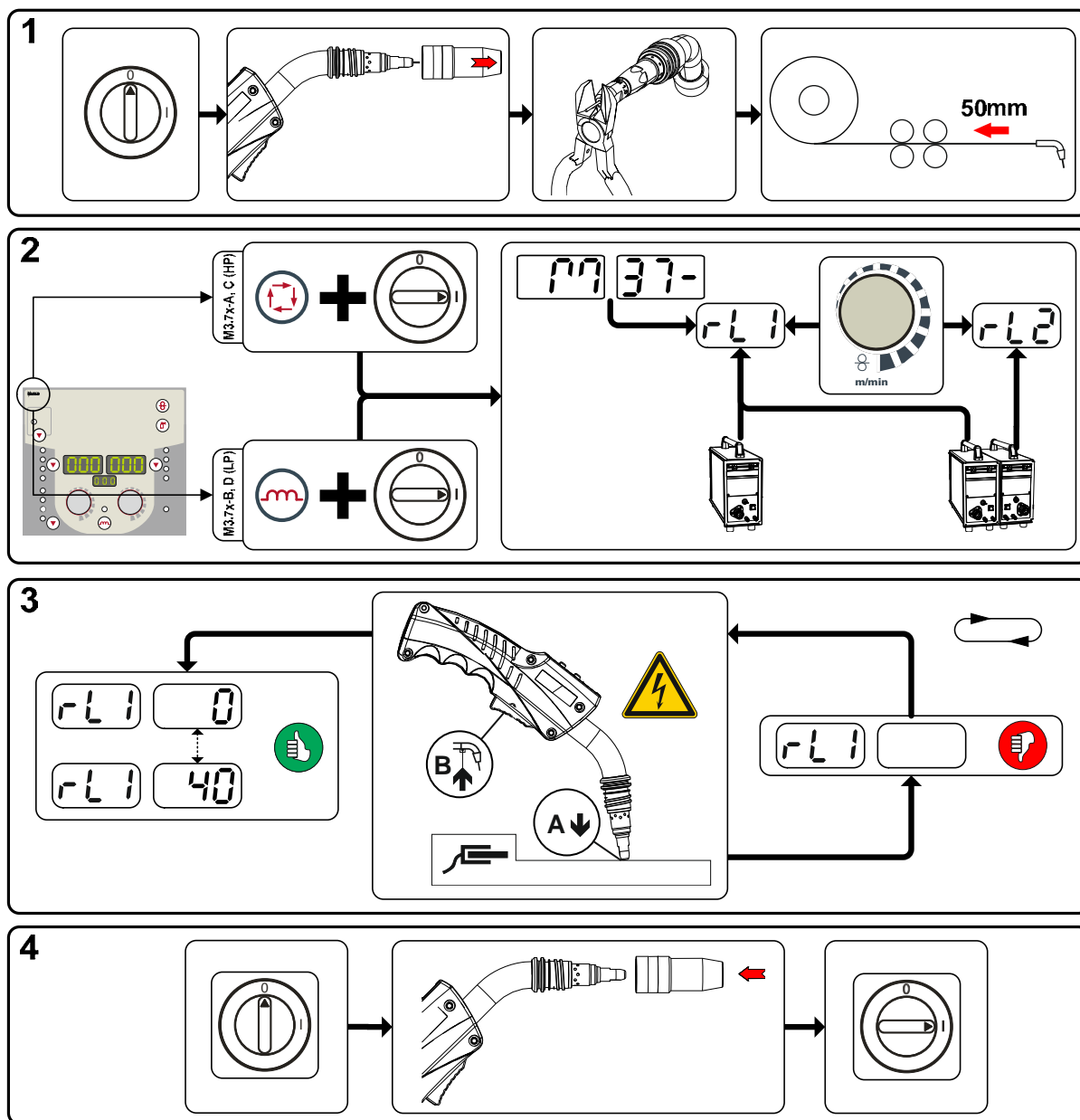


Bild. 5.13

### 1 Förberedelse

- Stäng av svetsmaskinen.
- Skruva av svetsbrännarens gasmunstycke.
- Kapa svetstråden jämnt med kontaktröret.
- Dra tillbaka svetstråden ett stycke (ca 50 mm) på trådmatarenheten. Nu bör ingen svetstråd finnas kvar i kontaktröret.

### 2 Konfigurering

- Tryck på tryckknappen "Svetsparametrar eller drosseffekt" och koppla samtidigt på svetsmaskinen. Släpp tryckknappen.
  - Tryckknapp "Svetsparametrar" hos aggregatstyrning M3.7x-A och M3.7x-C.
  - Tryckknapp "Drosseffekt" hos aggregatstyrning M3.7x-B och M3.7x-D.
- Nu kan önskad parameter väljas med ratten "Svetsparameterinställning". Parametern rL1 måste kalibreras vid alla aggregatkombinationer. Vid svetsssystem med en andra strömkrets, när t.ex. två trådmatarenheter körs på en strömkälla, måste en andra kalibrering genomföras med parametern rL2.

### 3 Kalibrering/mätning

- Sätt på svetsbrännaren med kontaktröret med ett lätt tryck på ett rent, rengjort ställe på arbetsstycket och tryck i ca 2 s på avtryckaren. För ett ögonblick flyter en kortslutningsström, med vilken det nya ledningsmotståndet bestäms och visas. Värdet kan ligga mellan 0 mΩ och 40 mΩ. Det nyinställda värdet sparas genast och kräver ingen ytterligare bekräftelse. Om inget värde visas på den högra displayen har mätningen misslyckats. Mätningen måste upprepas.

### 4 Återställande av svetsberedskapen

- Stäng av svetsmaskinen.
- Skruva på svetsbrännarens gasmunstycke igen.
- Koppla på svetsmaskinen.
- Mata in svetstråden igen.

## 6 Underhåll, skötsel och avfallshantering



**FARA**



### Felaktig skötsel och kontroll!

Aggregatet får endast rengöras, repareras eller kontrolleras av sakkunniga, kvalificerade personer! En kvalificerad person är en person som tack vare sin utbildning, sin kunskap och sin erfarenhet kan identifiera risker och tänkbara följdskador vid kontroll av dessa aggregat och vidta nödvändiga säkerhetsåtgärder.

- Genomför alla kontroller enligt följande kapitel!
- Ta aggregatet först åter i drift efter framgångsrik kontroll.



### Risk för personskada genom elektrisk spänning!

Rengöringsarbeten på aggregat som inte är bortkopplade från nätet kan leda till allvarliga personskador!

- Koppla bort aggregatet på ett säkert sätt från nätet.
- Drag ur nätkontakten!
- Vänta 4 minuter tills kondensatorerna är urladdade!

Reparations- och underhållsarbeten får endast utföras av utbildad, auktoriserad personal, annars upphör garantin att gälla. Kontakta principiellt alltid din återförsäljare, leverantören av aggregatet, i alla serviceärenden. Återsändning vid garantifall kan endast ske via din återförsäljare. Använd endast reservdelar i original vid byte av delar. Ange alltid aggregattyp, aggregatets serienummer och artikelnummer, reservdelens typbeteckning och artikelnummer vid beställning av reservdelar.

### 6.1 Allmänt

Detta aggregat är under angivna omgivningsvillkor och normala arbetsförhållanden till största delen underhållsfritt och kräver endast ett minimum av skötsel.

En del punkter måste emellertid uppfyllas för att garantera att svetsaggregatet fungerar felfritt. Härtill hör regelbunden rengöring och kontroll enligt nedanstående beskrivning, varvid omfattningen beror på omgivningens nedsmutsning och svetsaggregatets drifttid.

### 6.2 Underhållsarbeten, intervall

#### 6.2.1 Dagliga underhållsarbeten

- Kontrollera alla anslutningar och förslitningsdelar avseende handfast fastsättning och spänn vid behov.
- Kontrollera att anslutningarnas och förslitningsdelarnas skruv- och stickförbindningar sitter fast ordentligt och spänn dem vid behov.
- Ta bort vidhäftande svets-sprut.
- Rengör trådmatningsrullarna regelbundet (beroende på nedsmutsningen).

##### 6.2.1.1 Visuell kontroll

- Kontrollera slangpaketet och strömanslutningarna avseende yttre skador och sök för utbyte resp. reparation genom fackman!
- Nätkabel och dess dragavlastning
- Gasslangar och deras kopplingsanordningar (magnetventil)
- Övrigt, allmänt tillstånd

##### 6.2.1.2 Funktionskontroll

- Kontrollera att elektrodboxen är ordentligt fastsatt.
- Svetsströmledningar (kontrollera att de sitter fast ordentligt och är förreglade)
- Säkringselement för gasflaskor
- Styr-, meddelande-, skydds- och justeranordningar (funktionskontroll)

## 6.2.2 Underhållsarbeten varje månad

### 6.2.2.1 Visuell kontroll

- Skador på höljet (front-, bak-, och sidoväggar)
- Transportrullar och deras säkringselement
- Transportelement (rem, lyftöglor, handtag)
- Kontrollera kylmedelsslanger och deras anslutningar med avseende på föroreningar

### 6.2.2.2 Funktionskontroll

- Omkopplare, manöverdon, NÖDSTOPPS-anordningar spänningsreduceringsanordning signal- och kontrollampor
- Kontrollera att trådstyrningselementen (inloppsniplor, trådstyrningsrör) sitter fast ordentligt.

## 6.2.3 Årlig kontroll (inspektion och kontroll under drift)



**Kontroll av svetsaggregatet får endast utföras av sakkunniga, kvalificerade personer. En kvalificerad person är en person som tack vare sin utbildning, sin kunskap och sin erfarenhet kan identifiera risker och tänkbara följdskador vid kontroll av svetsströmkällor och vidta nödvändiga säkerhetsåtgärder.**



**Ytterligare information finns i broschyren "Warranty registration" liksom vår information om garanti, underhåll och kontroll på [www.ewm-group.com](http://www.ewm-group.com)!**

En återkommande kontroll enligt normen IEC 60974-4 "Periodisk inspektion och kontroll" måste genomföras. Följ förutom de här nämnda föreskrifterna om kontroll de aktuella nationella lagarna och föreskrifterna.

## 6.3 Avfallshantering av aggregatet



**Korrekt avfallshantering!**

**Aggregatet innehåller värdefulla råämnen som bör tillföras återvinningen samt elektroniska komponenter som måste avfallshanteras.**

- **Avfallshantera ej över hushållssoporna!**
- **lakta myndigheternas föreskrifter för avfallshantering!**



### 6.3.1 Tillverkarförklaring till slutanvändaren

- Begagnade elektriska och elektroniska apparater får enligt europeiska bestämmelser (det europeiska parlamentets och rådets direktiv 2002/96/EG av den 2003-01-07) inte längre avfallshanteras över osorterade hushållssopor. De måste avfallshanteras separat. Symbolen med en soptunna på hjul hänvisar till nödvändigheten av separat uppsamling. Detta aggregat ska lämnas in till härför avsedda system för separat uppsamling och avfallshantering resp. återvinning.
- I Tyskland måste enligt lag (lagen om distribution, återtagning och miljövänlig avfallshantering av elektriska och elektroniska apparater (ElektroG) av den 2005-03-16) en gammal apparat tillföras en från de osorterade hushållssoporna åtskiljd uppsamling. De offentliga avfallshanteringsorganisationerna (kommunerna) har inrättat motsvarande uppsamlingsställen, där gamla apparater ur privata hushåll mottages utan kostnad.
- Information om återlämning eller uppsamling av gamla apparater erhålles hos vederbörande stads- resp. kommunförvaltning.
- EWM deltar i ett godkänt avfallshanterings- och återvinningssystem och är registrerat i registret för gamla elektriska apparater (EAR) under nummer WEEE DE 57686922.
- Dessutom är återlämning i hela Europa även möjlig hos vederbörande EWM-återförsäljare.

## 6.4 Att följa RoHS-kraven

Vi, EWM AG Mündersbach, bekräftar härmed till er, att alla produkter levererade från oss, som beträffar RoHS-riktlinjen, motsvarar kraven i RoHS (Riktlinje 2011/65/EU).

## 7 Avhjälp av störningar

Alla produkter genomgår stränga produktions- och slutkontroller. Om något trots detta inte fungerar, kan du kontrollera produkten med hjälp av följande lista. Leder ingen av de beskrivna åtgärderna till att produkten fungerar igen, ber vi dig kontakta auktoriserad återförsäljare.

### 7.1 Checklista för åtgärdande av fel



**En grundläggande förutsättning för felfri funktion är en till det använda materialet och processgasen passande aggregatutrustning!**

Teckenförklaring	Symbol	Beskrivning
	✓	Fel/Orsak
	✗	Åtgärd

#### Kylmedelsfel/inget kylmedelsflöde

- ✓ Otillräcklig kylmedelsflöde
  - ✗ Kontrollera kylmedelsnivån och fyll på kylmedel om det behövs
- ✓ Luft i kylmedelskretsen
  - ✗ Avluftning av kylmedelskretsen

#### Trådmatningsproblem

- ✓ Kontaktdysa tilltäppt
  - ✗ Rengör, spruta in med svetssskyddssprej och byt ut vid behov.
- ✓ Inställning spolbroms
  - ✗ Kontrollera resp. korrigerade inställningarna
- ✓ Inställning tryckenheter
  - ✗ Kontrollera resp. korrigerade inställningarna
- ✓ Uppsplitna trådrullar
  - ✗ Kontrollera och byt ut vid behov
- ✓ Matarmotor utan försörjningsspänning (automatsäkring löst ut pga. överbelastning)
  - ✗ Återställ den utlösta säkringen (på strömkällans baksida) genom att trycka på knappen.
- ✓ Knäckta slangpaket
  - ✗ Lagg ut brännarens slangpaket sträckt
- ✓ Trådstyrningskärnan eller -spiralen smutsig eller uppspliten
  - ✗ Rengör kärnan eller spiralen, byt ut knäckta eller uppsplitna kärnor.

#### Funktionsstörningar

- ✓ Alla signallampor på aggregatstyrningen lyser efter tillkoppling
- ✓ Inga signallampor på aggregatstyrningen lyser efter tillkoppling
- ✓ Ingen svetsseffekt
  - ✗ Fäsbortfall > Kontrollera nätanslutningen (säkringarna)
- ✓ Diverse parametrar kan inte ställas in
  - ✗ Inmatningsnivån spärrad, koppla från åtkomstspärren
- ✓ Anslutningsproblem
  - ✗ Upprätta styrledningsförbindelserna resp. kontrollera att installationen är korrekt.
- ✓ Lösa svetsströmsanslutningar
  - ✗ Spänn strömanslutningarna på brännarsidan och/eller till arbetsstycket
  - ✗ Skruva fast kontaktröret ordentligt

## 7.2 Felindikeringar

 **Ett fel i svetsaggregatet framställs genom visning av en felkod (se tabell) i displayen på styrningen.**

**Vid fel stängs kraftenheten av.**

 **Visningen av det möjliga felnumret beror på aggregatets utförande (gränssnitt/funktioner).**

- Notera felmeddelandena och uppge dessa för servicepersonalen vid behov.
- Om flera fel uppstår visas dessa efter varandra.




Fel	Kategori			Möjlig orsak	Åtgärd
	a)	b)	c)		
Error 1 (Ov.Vol)	-	-	x	Nätöverspänning	Kontrollera nätspänningen och jämför med aggregatets anslutningsspänningar
Error 2 (Un.Vol)	-	-	x	Nätunderspänning	
Error 3 (Temp)	x	-	-	Svetsmaskinen har övertemperatur	Låt svetsmaskinen svalna (huvudströmbrytaren på "1")
Error 4 (Water)	x	x	-	För lite kylmedel	Fyll på kylmedel Läcka i kylmedelskretsen > Åtgärda läckan och fyll på kylmedel Kylmedelpumpen går inte > Kontroll överströmsutlösare cirkulationsluftskylenhet
Error 5 (Wi.Spe)	x	-	-	Fel trådmatarenhet, varvräknarfel	Kontrollera trådmatarenheten Varvtalsgivaren ger ingen signal, M3.51 defekt > Informera kundtjänst
Error 6 (gas)	x	-	-	Skyddsgasfel	Kontrollera skyddsgasförsörjningen (aggregat med skyddsgasövervakning)
Error 7 (Se.Vol)	-	-	x	Sekundär överspänning	Inverterfel > Informera kundtjänst
Error 8 (no PE)	-	-	x	Jordslutning mellan svetstråd och jordledning	Avbryt förbindelsen mellan svetstråden och höljet resp. ett jordat objekt
Error 9 (fast stop)	x	-	-	Snabb fränkoppling Utlöst av BUSINT X11 eller RINT X12	Åtgärda felet på roboten
Error 10 (no arc)	-	x	-	Avbrott av ljusbågen Utlöst av BUSINT X11 eller RINT X12	Kontrollera trådmatningen
Error 11 (no ign)	-	x	-	Tändningsfel efter 5 s Utlöst av BUSINT X11 eller RINT X12	Kontrollera trådmatningen
Error 14 (no DV)	-	x	-	Trådmatarenheten ej registrerad. Styrledningen ej ansluten.	Kontrollera kabelförbindelserna.
				Vid drift med flera trådmatarenheter har felaktiga identifieringsnummer tilldelats.	Kontrollera tilldelningen av identifieringsnummer
Error 15 (DV2?)	-	x	-	Trådmatarenhet 2 ej registrerad. Styrledningen ej ansluten.	Kontrollera kabelförbindelserna.
Error 16 (VRD)	-	-	x	VRD (fel reduktion av tomgångsspänning)	Informera kundtjänst
Error 17 (WF. Ov.)	-	x	x	Överström registrerad på trådmatningsdrift	Kontrollera trådmatningen

Fel	Kategori			Möjlig orsak	Åtgärd
	a)	b)	c)		
Error 18 (WF. Sl.)	-	x	x	Ingen tachogeneratorsignal från andra trådmatningsaggregat (Slave-drift)	Kontrollera förbindelse och särskilt tachogeneratoren på andra trådmatningsaggregat (Slave-drift).
Error 56 (no Pha)	-	-	x	Bortfall nätfas	Kontrollera nätspänningar
Error 59 (Unit?)				Aggregat inkompatibelt	Kontrollera aggregatanvändningen

### Teckenförklaring kategori (återställning av fel)

a) Felindikeringen slocknar när felet åtgärdats.

b) Felindikeringen kan återställas genom att trycka på en knapp:

Aggregatstyrning	Knapp
RC1 / RC2	
Expert	
CarExpert / Progress (M3.11)	
alpha Q / Concept / Basic / Basic S / Synergic / Synergic S / Progress (M3.71) / Picomig 305	ej möjligt

c) Felindikeringen kan endast återställas genom frånkoppling och ny tillkoppling av maskinen. Skyddsgasfelet (Err 6) kan återställas genom att trycka på knappen "Svetsparametrar".



## 7.3 Återställa ett jobb (svetsuppdrag) till fabriksinställningen

 Alla kundspecifikt sparade svetsparametrar ersätts av fabriksinställningarna.

### 7.3.1 Nollställning av enstaka jobb

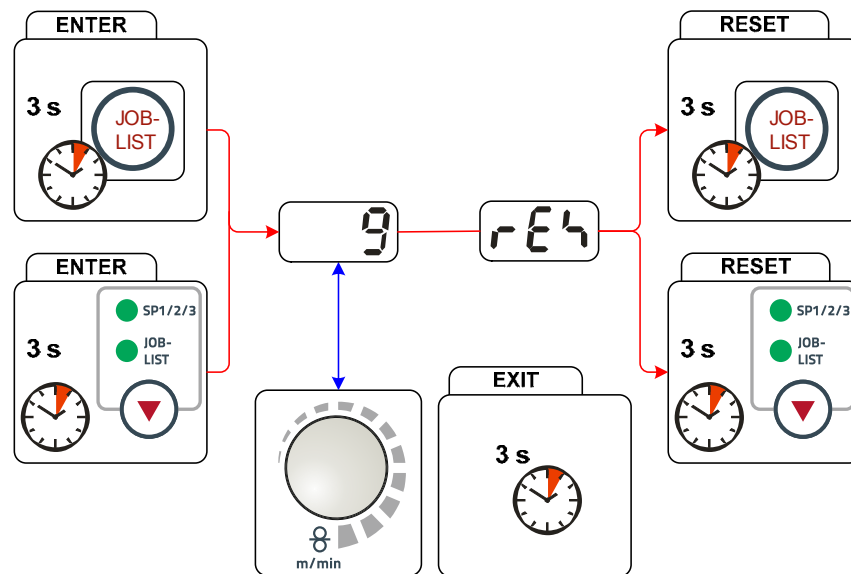




Bild. 7.1

Indikering	Inställning/Val
	<b>RESET (återställning till fabriksinställningar)</b> RESET genomförs efter bekräftelsen. Menyn avslutas efter 3 sekunder om inga ändringar genomföres.
	<b>JOB-nummer (exempel)</b> Visat JOB återställs efter bekräftelse till fabriksinställning. Menyn avslutas efter 3 sekunder om inga ändringar genomföres.

## 7.3.2 Nollställ alla jobb



**JOBs 1–128 + 170–256 resettas.**  
**Kundspecifika JOBs 129–169 bibehålls.**

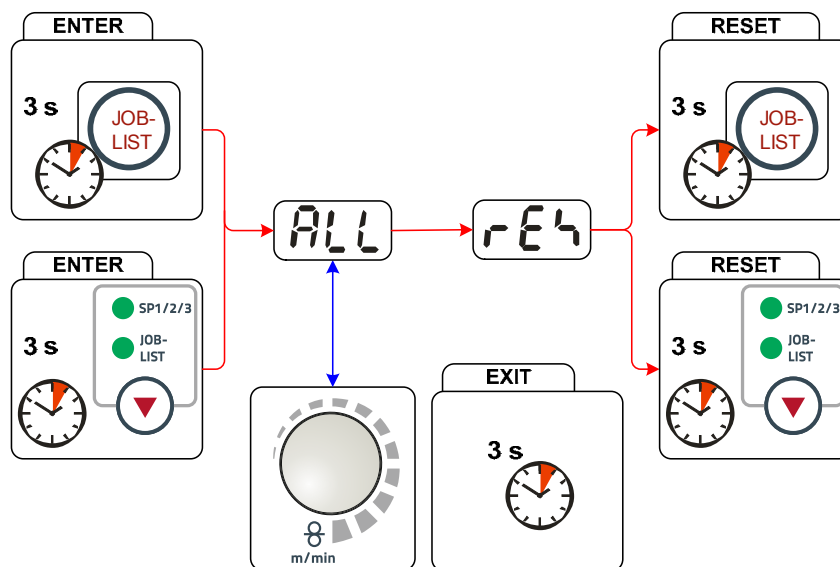


Bild. 7.2

Indikering

Inställning/Val

rE4

**RESET (återställning till fabriksinställningar)**

RESET genomförs efter bekräftelsen.

Menyn avslutas efter 3 sekunder om inga ändringar genomföres.

## 7.4 Avluftning av kylmedelskretsen

- ☞ *Kylvätsketank och snabbkopplingar för kylvätsketillförsel och -returledning finns bara på aggregat med vattenkyllning.*
- ☞ *Använd alltid den blå kylmedelsanslutningen som ligger så djupt som möjligt i kylmedelssystemet (nära kylmedelstanken) för avluftning av kylsystemet!*

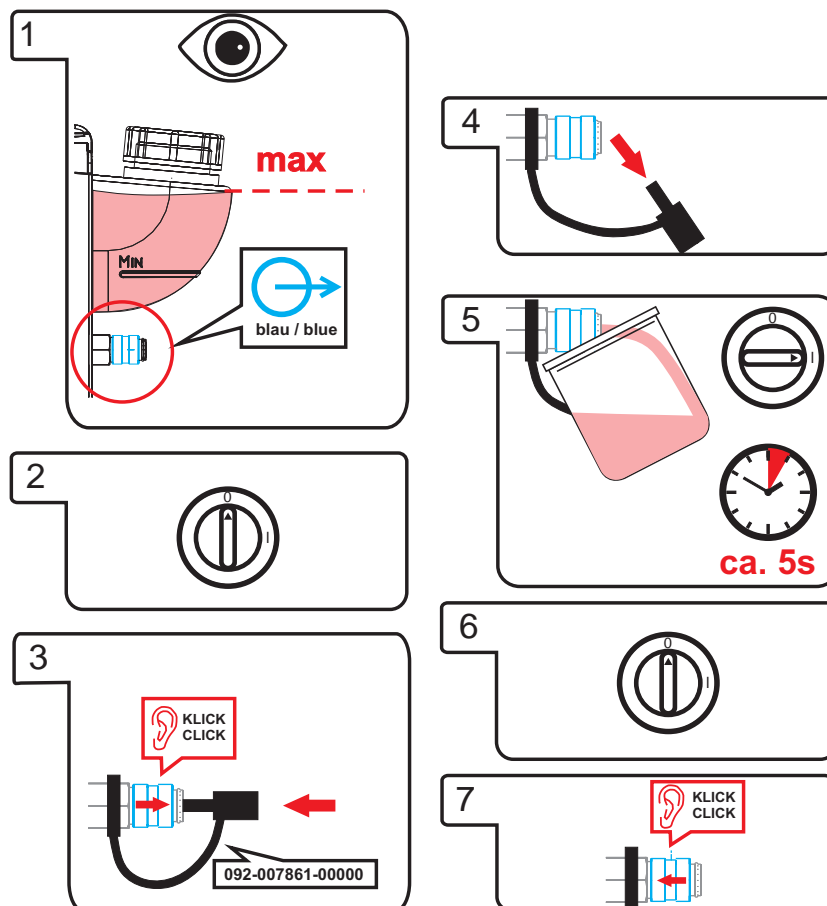


Bild. 7.3

## 8 Tekniska data



*Effektuppgifter och garanti endast i kombination med original reserv- och förslitningsdelar!*

### 8.1 Taurus 355 TDM

	MIG/MAG	TIG	Manuell elektrosvetsning
<b>Inställningsområde svetsström</b>	5 A–350 A		
<b>Inställningsområde svetsspänning</b>	14,3 V–31,5 V	10,2 V–24,0 V	20,2 V–34,0 V
<b>Intermittens</b>	40 °C		
<b>60 %</b>	350 A		
<b>100 %</b>	300 A		
<b>Belastningsperiod</b>	10 min (60 % intermittens ± 6 min svetsning, 4 min paus)		
<b>Tomgångsspänning</b>	79 V		
<b>Tomgångsspänning (VRD AUS)</b>	-		22 V
<b>Nätspänning (toleranser)</b>	3 x 400 V, (-25 % till +20 %)		
<b>Frekvens</b>	50/60 Hz		
<b>Nätsäkring (smältsäkring, trög)</b>	3 x 20 A		
<b>Nätanslutningsledning</b>	H07RN-F4G6		
<b>Max anslutningseffekt</b>	13,9 kVA	10,6 kVA	15,0 kVA
<b>Rekommenderad generatoreffekt</b>	20,3 kVA		
<b>cosφ/verkningsgrad</b>	0,99/88 %		
<b>Isoleringsklass/kapslingsklass</b>	H/IP 23		
<b>Omgivningstemperatur</b>	-25 °C till +40 °C		
<b>Aggregat-/svetsbrännarkylning</b>	Fläkt/gas		
<b>Återledarkabel</b>	70 mm <sup>2</sup>		
<b>Mått (L x B x H)</b>	625 mm x 300 mm x 535 mm		
<b>Vikt</b>	41 kg		
<b>EMC-klass</b>	A		
<b>Tillverkad enligt standard</b>	IEC 60974-1, -10 AS 1674.2-2003 (VRD AUS) ☐ / CE		


## 8.2 Taurus 405 TDM

	TIG	MIG/MAG	Manuell elektrosvetsning
Inställningsområde svetsström	5 A–400 A		
Inställningsområde svetsspänning	10,2 V–26,0 V	14,3 V–34,0 V	20,2 V–36,0 V
Intermittens	40 °C		
100 %	400 A		
Belastningsperiod	10 min (60 % intermittens $\Delta$ 6 min svetsning, 4 min paus)		
Tomgångsspänning	79 V		
Tomgångsspänning (VRD)			22 V
Nätspänning (toleranser)	3 x 400 V, (-25 % till +20 %)		
Frekvens	50/60 Hz		
Nätsäkring (smältsäkring, trög)	3 x 32 A		
Nätanslutningsledning	H07RN-F4G6		
Max anslutningseffekt	13,1 kVA	17,2 kVA	18,2 kVA
Rekommenderad generatoreffekt	24,6 kVA		
cos $\phi$ /verkningsgrad	0,99/90 %		
Isoleringsklass/kapslingsklass	H/IP 23		
Omgivningstemperatur	-25 °C till +40 °C		
Aggregat-/svetsbrännarkylning	Fläkt/gas		
Återledarkabel	70 mm <sup>2</sup>		
Mått (L x B x H)	625 mm x 300 mm x 535 mm		
Vikt	41 kg		
EMC-klass	A		
Tillverkad enligt standard	IEC 60974-1, -10 AS 1674.2-2003 (VRD AUS) ☐ / C €		

## 8.3 Taurus 505 TDM

	TIG		MIG/MAG		Manuell elektrosvetsning	
Inställningsområde svetsström	5 A–500 A					
Inställningsområde svetsspänning	10,2 V–30,0 V		14,3 V–39,0 V		20,2 V–40,0 V	
Intermittens	40 °C	25 °C	40 °C	25 °C	40 °C	25 °C
60 %	500 A	-	500 A	-	500 A	-
65 %	-	500 A	-	500 A	-	500 A
100 %	430 A	460 A	430 A	460 A	430 A	460 A
Belastningsperiod	10 min (60 % intermittens ± 6 min svetsning, 4 min paus)					
Tomgångsspänning	79 V					
Tomgångsspänning VRD	-				22 V	
Nätspänning (toleranser)	3 x 400 V, (-25 % till +20 %)					
Frekvens	50/60 Hz					
Nätsäkring (smältsäkring, trög)	3 x 32 A					
Nätanslutningsledning	H07RN-F4G6					
Max anslutningseffekt	18,9 kVA		24,6 kVA		25,2 kVA	
Rekommenderad generatoreffekt	34,0 kVA					
cosφ/verkningsgrad	0,99/90 %					
Isoleringsklass/kapslingsklass	H/IP 23					
Omgivningstemperatur	-25 °C till +40 °C					
Aggregat-/svetsbrännarkylning	Fläkt/gas					
Återledarkabel	95 mm <sup>2</sup>					
Mått (L x B x H)	625 mm x 300 mm x 535 mm					
Vikt	45 kg					
EMC-klass	A					
Tillverkad enligt standard	IEC 60974-1, -10 AS 1674.2-2003 (VRD AUS) ☑ / CE					

## 9 Tillbehör

 **Effektberoende tillbehörskomponenter som svetsbrännare, återledarkablar, elektrodhållare eller mellanslangpaket får du hos din återförsäljare.**

### 9.1 Systemkomponent

Typ	Benämning	Artikelnummer
drive 4X HP	Trådmatarenhet, vattenkyld, Euro centralanslutning	090-005392-00502
drive 4X HP MMA	Trådmatarenhet, vattenkyld, Euro centralanslutning, med anslutning för elektrodhållare eller mejselbrännare	090-005392-51502
drive 4X LP	Trådmatarenhet, vattenkyld, Euro centralanslutning	090-005412-00502
drive 4X LP MMA	Trådmatarenhet, vattenkyld, Euro centralanslutning	090-005412-51502
drive 4X IC HP	Trådmatarenhet, vattenkyld, Euro centralanslutning	090-005414-00502
drive 4X IC LP	Trådmatarenhet, vattenkyld, Euro centralanslutning	090-005415-00502

### 9.2 Alternativ

Typ	Benämning	Artikelnummer
ON Filter 355/405/505/50	Smutsfilter för luftinsläpp	092-002698-00000
ON WAK xx5	Hjulmonteringssats för maskinserien xx5	092-001356-00000

### 9.3 Kylning av svetsbrännaren

Typ	Benämning	Artikelnummer
cool50-2 U40	Kylmodul	090-008603-00502

### 9.4 Transportsystem

Typ	Benämning	Artikelnummer
ON TR Trolley 55-5	Travers och fäste för trådmatarenhet	092-002700-00000
Trolley 55-5	Transportvagn, monterad	090-008632-00000

## 9.5 Fjärrmanövrering/ anslutnings- och förlängningskabel

### 9.5.1 Anslutning, 7-polig

Typ	Benämning	Artikelnummer
R40 7POL	Fjärrstyrning 10 program	090-008088-00000
R50 7POL	Fjärrstyrning, alla svetsmaskinens funktioner kan ställas in direkt på arbetsplatsen	090-008776-00000
FRV 7POL 0.5 m	Anslutnings-förlängningskabel	092-000201-00004
FRV 7POL 1 m	Anslutnings-förlängningskabel	092-000201-00002
FRV 7POL 5 m	Anslutnings-förlängningskabel	092-000201-00003
FRV 7POL 10 m	Anslutnings-förlängningskabel	092-000201-00000
FRV 7POL 20 m	Anslutnings-förlängningskabel	092-000201-00001
FRV 7POL 25M	Anslutnings-förlängningskabel	092-000201-00007

### 9.6 Allmänt tillbehör

Typ	Benämning	Artikelnummer
5POLE/CEE/32A/M	Aggregatstickkontakt	094-000207-00000
DMDIN TN 200B AR/MIX 35L	Tryckreducerventil manometer	094-000009-00000

### 9.7 Datorkommunikation

Typ	Benämning	Artikelnummer
PC300.Net	PC300.Net svetsparameterprogram, set inkl. kabel och gränssnitt SECINT X10 USB	090-008777-00000
FRV 7POL 5 m	Anslutnings-förlängningskabel	092-000201-00003
FRV 7POL 10 m	Anslutnings-förlängningskabel	092-000201-00000
FRV 7POL 20 m	Anslutnings-förlängningskabel	092-000201-00001
QDOC9000 V2.0	Set bestående av gränssnitt, dokumentationsprogram och anslutningsledning	090-008713-00000



## 10 Bilaga A

### 10.1 Översikt EWM-filialer

#### Headquarters

**EWM AG**  
Dr. Günter-Henle-Straße 8  
56271 Mündersbach · Germany  
Tel: +49 2680 181-0 · Fax: -244  
www.ewm-group.com · info@ewm-group.com

#### Technology centre

**EWM AG**  
Forststraße 7-13  
56271 Mündersbach · Germany  
Tel: +49 2680 181-0 · Fax: -144  
www.ewm-group.com · info@ewm-group.com



#### ⚙️ 🏠 Production, Sales and Service

**EWM AG**  
Dr. Günter-Henle-Straße 8  
56271 Mündersbach · Germany  
Tel: +49 2680 181-0 · Fax: -244  
www.ewm-group.com · info@ewm-group.com

**EWM HIGH TECHNOLOGY (Kunshan) Ltd.**  
10 Yuanshan Road, Kunshan · New & Hi-tech Industry Development Zone  
Kunshan City · Jiangsu · Post code 215300 · People's Republic of China  
Tel: +86 512 57867-188 · Fax: -182  
www.ewm.cn · info@ewm.cn · info@ewm-group.cn

**EWM HIGHTEC WELDING s.r.o.**  
9. května 718 / 31  
407 53 Jirřikov · Czech Republic  
Tel.: +420 412 358-551 · Fax: -504  
www.ewm-jirřikov.cz · info@ewm-jirřikov.cz

#### 🏠 Sales and Service Germany

**EWM AG**  
Sales and Technology Centre  
Grünauer Fenn 4  
14712 Rathenow · Tel: +49 3385 49402-0 · Fax: -20  
www.ewm-rathenow.de · info@ewm-rathenow.de

**EWM AG**  
Rudolf-Winkel-Straße 7-9  
37079 Göttingen · Tel: +49 551-3070713-0 · Fax: -20  
www.ewm-goettingen.de · info@ewm-goettingen.de

**EWM AG**  
Sachsstraße 28  
50259 Pulheim · Tel: +49 2234 697-047 · Fax: -048  
www.ewm-pulheim.de · info@ewm-pulheim.de

**EWM AG**  
August-Horch-Straße 13a  
56070 Koblenz · Tel: +49 261 963754-0 · Fax: -10  
www.ewm-koblenz.de · info@ewm-koblenz.de

**EWM AG**  
Eiserfelder Straße 300  
57080 Siegen · Tel: +49 271 3878103-0 · Fax: -9  
www.ewm-siegen.de · info@ewm-siegen.de

**EWM HIGHTEC WELDING GmbH**  
Sales and Technology Centre  
Draisstraße 2a  
69469 Weinheim · Tel: +49 6201 84557-0 · Fax: -20  
www.ewm-weinheim.de · info@ewm-weinheim.de

**EWM Schweißtechnik Handels GmbH**  
Karlsdorfer Straße 43  
88069 Tettngang · Tel: +49 7542 97998-0 · Fax: -29  
www.ewm-tettngang.de · info@ewm-tettngang.de

**EWM Schweißtechnik Handels GmbH**  
Heinkelstraße 8  
89231 Neu-Ulm · Tel: +49 731 7047939-0 · Fax: -15  
www.ewm-neu-ulm.de · info@ewm-neu-ulm.de

#### 🏠 Sales and Service International

**EWM HIGH TECHNOLOGY (Kunshan) Ltd.**  
10 Yuanshan Road, Kunshan · New & Hi-tech Industry Development Zone  
Kunshan City · Jiangsu · Post code 215300 · People's Republic of China  
Tel: +86 512 57867-188 · Fax: -182  
www.ewm.cn · info@ewm.cn · info@ewm-group.cn

**EWM HIGHTEC WELDING GmbH**  
Wiesenstraße 27b  
4812 Pinsdorf · Austria · Tel: +43 7612 778 02-0 · Fax: -20  
www.ewm-austria.at · info@ewm-austria.at

**EWM HIGHTEC WELDING UK Ltd.**  
Unit 2B Coopies Way · Coopies Lane Industrial Estate  
Morpeth · Northumberland · NE61 6JN · Great Britain  
Tel: +44 1670 505875 · Fax: -514305  
www.ewm-morpeth.co.uk · info@ewm-morpeth.co.uk

**EWM HIGHTEC WELDING Sales s.r.o. / Prodejní a poradenské centrum**  
Tyrřova 2106  
256 01 Beneřov u Prahy · Czech Republic  
Tel: +420 317 729-517 · Fax: -712  
www.ewm-benesov.cz · info@ewm-benesov.cz

#### 🏠 Liaison office Turkey

**EWM AG Türkiye İrtibat Bürosu**  
İkitelli OSB Mah. · Marmara Sanayi Sitesi P Blok Apt. No: 44  
Küçükçekmece / İstanbul Türkiye  
Tel.: +90 212 494 32 19  
www.ewm-istanbul.com.tr · info@ewm-istanbul.com.tr



Plants



Branches



Liaison office

● More than 400 EWM sales partners worldwide