



Ara tahrik

miniDrive GS  
miniDrive WS

099-005262-EW515

Ek sistem belgelerini dikkate alın!

22.11.2016

**Register now  
and benefit!**  
**Jetzt Registrieren  
und Profitieren!**

[www.ewm-group.com](http://www.ewm-group.com)



## Genel Bilgiler

### ⚠ UYARI



#### **Kullanma kılavuzunu okuyun!**

#### **Kullanma kılavuzu, ürünlerin güvenli kullanımı konusunda bilgi verir.**

- Tüm sistem bileşenlerinin kullanma kılavuzunu ve özellikle güvenlik uyarılarını ve ikazları okuyun ve izleyin!
- Kaza önleme talimatlarını ve ülkelere özel şartları dikkate alın!
- Kullanma kılavuzu, makinenin kullanıldığı yerde erişilebilir bir noktada bulundurulmalıdır.
- Makinenin üstünde bulunan güvenlik uyarı ve ikaz levhaları, oluşabilecek tehlikeler hakkında bilgi verir. Bu levhalar her zaman görülebilir ve okunabilir durumda olmalıdır.
- Bu makine, en son teknolojiler ile güncel kurallara ve standartlara uygun olarak üretilmiştir ve sadece eğitimli uzman personel tarafından işletilebilir, bakım görebilir ve onarılabilir.
- Makine tekniğinin gelişmesi nedeniyle teknik değişiklikler farklı kaynak tutumlarına yol açabilir.



**Kurulum, ilk çalıştırma, çalıştırma, kullanım alanındaki özellikler ve kullanım amacı ile ilgili sorularınız varsa yetkili satıcınıza ya da +49 2680 181-0 numaralı telefondan müşteri hizmetlerimize başvurun.**

**Yetkili satıcıların listesini [www.ewm-group.com](http://www.ewm-group.com) sitesinde bulabilirsiniz.**

Bu sistemin çalıştırılması ile ilgili sorumluluk, yalnızca sistemin fonksiyonu ile sınırlıdır. Hiçbir şekilde başka bir sorumluluk kabul edilmez. Bu sorumluluk muafiyeti tesis ilk kez çalıştırıldığında kullanıcı tarafından kabul edilmiş olur.

Bu kullanım talimatlarının yerine getirilip getirilmediği ve aygıtın kurulum, çalıştırma, kullanım ve bakım işlemleriyle ilgili koşullar ve yöntemler üretici tarafından kontrol edilemez.

Kurulumun usulüne uygun olarak yapılmaması, hasara yol açabilir ve bunun sonucunda insanlar için tehlike oluşturabilir. Bu nedenle, hatalı kurulum, usulüne uygun olmayan çalıştırma, yanlış kullanım ve bakım sonucunda veya bunlarla herhangi bir şekilde ilgili olarak ortaya çıkan kayıp, hasar veya masraflar için hiçbir sorumluluk kabul etmiyoruz.

© EWM AG

Dr. Günter-Henle-Straße 8

D-56271 Mündersbach

Bu belgenin telif hakkı üreticidedir.

Kısmen de olsa çoğaltılması için mutlaka yazılı izin gereklidir.

Bu dokümanın içeriği itina ile araştırıldı, kontrol edildi ve düzenlendi, yine de değişiklik, yazım hatası ve hata yapma hakkı saklıdır.

# 1 İçindekiler

1	İçindekiler.....	3
2	Güvenliğiniz için .....	5
2.1	Bu kullanma kılavuzunun kullanımı hakkında uyarılar .....	5
2.1.1	Sembol açıklaması .....	6
2.2	Toplam belgenin parçası .....	7
3	Amaca uygun kullanım.....	8
3.1	Amaca uygun kullanım .....	8
3.2	Geçerli olan diğer belgeler .....	9
3.2.1	Garanti .....	9
3.2.2	Uygunluk beyanı .....	9
3.2.3	Servis belgeleri (yedek parçalar ve devre şemaları).....	9
3.2.4	Kalibrasyon / Doğrulama .....	9
4	Cihaz açıklaması - Hızlı genel bakış .....	10
4.1	Önden görünüm .....	10
4.2	İç görünüm .....	11
5	Yapı ve İşlev .....	12
5.1	Taşıma ve kurulum.....	12
5.1.1	Ortam koşulları .....	12
5.1.1.1	Çalışır durumda .....	12
5.1.1.2	Nakliyat ve Depolama .....	12
5.1.2	Cihaz soğutması .....	13
5.1.3	İşlem parçası kontrolü, genel.....	13
5.1.4	Kaynak torçu soğutması .....	14
5.1.4.1	İzin verilen soğutma maddelerine genel bakış .....	14
5.1.4.2	Maksimum hortum paketi uzunluğu .....	14
5.1.5	Kaynak akımı hatlarının döşenmesi ile ilgili uyarılar .....	15
5.1.5.1	Parazitli kaynak akımları .....	16
5.2	Kaynak sisteminin hazırlanması.....	17
5.2.1	İtme/Çekme ve ara tahrik arasında geçiş .....	17
5.3	Kaynak torçu bağlantısı.....	18
5.4	Ara tahrik hortum paketi bağlantısı.....	19
5.5	Tel beslemesi .....	20
5.5.1	Tel besleme sürücü sistemi koruma tapasının açılması .....	20
5.5.2	Tel besleme makaralarını değiştirme.....	20
5.5.3	Tel elektrodunu geçirme .....	21
5.6	Çalışma noktasının (kaynak performansı) ayarlanması .....	23
5.7	Hortum paketindeki kılavuz spiralinin değiştirme .....	24
6	Tamir, bakım ve tasfiye .....	26
6.1	Genel.....	26
6.2	Temizleme.....	26
6.3	Bakım çalışmaları, aralıklar .....	27
6.3.1	Günlük Bakım İşleri .....	27
6.3.1.1	Görsel kontrol.....	27
6.3.1.2	Çalışma kontrolü .....	27
6.3.2	Aylık bakım çalışmaları.....	27
6.3.2.1	Görsel kontrol.....	27
6.3.2.2	Çalışma kontrolü .....	27
6.3.3	Yıllık kontroller ( işletme esnasında inceleme ve kontrol).....	28
6.4	Makineyi taşıma .....	28
6.4.1	Son kullanıcıya üretici beyanı .....	28
6.5	RoHS koşullarını yerine getirme.....	28
7	Arıza gidermek .....	29
7.1	Arıza giderme için kontrol listesi.....	29
7.2	Soğutucu madde devresinin havasının alınması.....	30
8	Teknik veriler.....	31
8.1	miniDrive .....	31

<b>9 Ek donanım</b> .....	<b>32</b>
9.1 Uzaktan kumanda / bağlantı kablosu.....	32
9.2 Genel ek donanımlar .....	32
<b>10 Aşınma parçaları</b> .....	<b>33</b>
10.1 Donanım değiştirme seti.....	33
10.2 Tel besleme makaraları .....	33
10.2.1 Çelik teller için tel besleme makaraları.....	33
10.2.2 Alüminyum teller için tel besleme makaraları.....	33
<b>11 Ek A</b> .....	<b>34</b>
11.1 Devre diyagramı - kablo adaptörü .....	34
<b>12 Ek B</b> .....	<b>35</b>
12.1 EWM bayilerine genel bakış .....	35

## 2 Güvenliğiniz için

### 2.1 Bu kullanma kılavuzunun kullanımı hakkında uyarılar

#### TEHLİKE

Doğrudan beklenen ağır bir yaralanmayı ya da ölümü engellemek için tam olarak uyulması gereken çalışma ya da işletme yöntemleri.

- Güvenlik uyarısı, başlığında genel bir uyarı simgesi ile "TEHLİKE" sinyal sözcüğünü içeriyor.
- Ayrıca tehlike, sayfa kenarındaki bir piktogramla vurgulanır.

#### UYARI

Olası ağır bir yaralanmayı ya da ölümü engellemek için tam olarak uyulması gereken çalışma ya da işletme yöntemleri.

- Güvenlik uyarısı, başlığında genel bir uyarı simgesi ile "UYARI" sinyal sözcüğünü içeriyor.
- Ayrıca tehlike, sayfa kenarındaki bir piktogramla vurgulanır.

#### DİKKAT

Kişilerin tehlikeye atılmasını ve olası hafif yaralanmaları önlemek üzere eksiksiz uyulması gereken çalışma ve işletim yöntemleri.

- Güvenlik bilgisinin başlığında "DİKKAT" kelimesi ile birlikte genel bir uyarı sembolü de bulunur.
- Tehlike, sayfa kenarında bulunan bir piktogram ile vurgulanır.



#### **Kullanıcının dikkat etmesi gereken teknik özellikler.**

Belirli bir durumda ne yapılacağını adım adım gösteren kullanım talimatları ve listelerini, dikkat çekme noktasından tanıyabilirsiniz, örneğin:

- Kaynak akımı hattının yuvasını ilgili nesneye takın ve kilitleyin.

## 2.1.1 Sembol açıklaması

Sembol	Tanım
	Kullanıcının dikkat etmesi gereken teknik özellikler.
	Makineyi kapatın
	Makineyi çalıştırın
	Yanlış
	Doğru
	Menüye giriş
	Menüde gezinti
	Menüden çıkış
	Zaman göstergesi (örnek: 4 s bekleyin / basın)
	Menü görüntülemeye kesinti (başka ayar olanakları mevcut)
	Alet gerekmiyor/kullanmayın
	Alet gerekiyor/kullanın

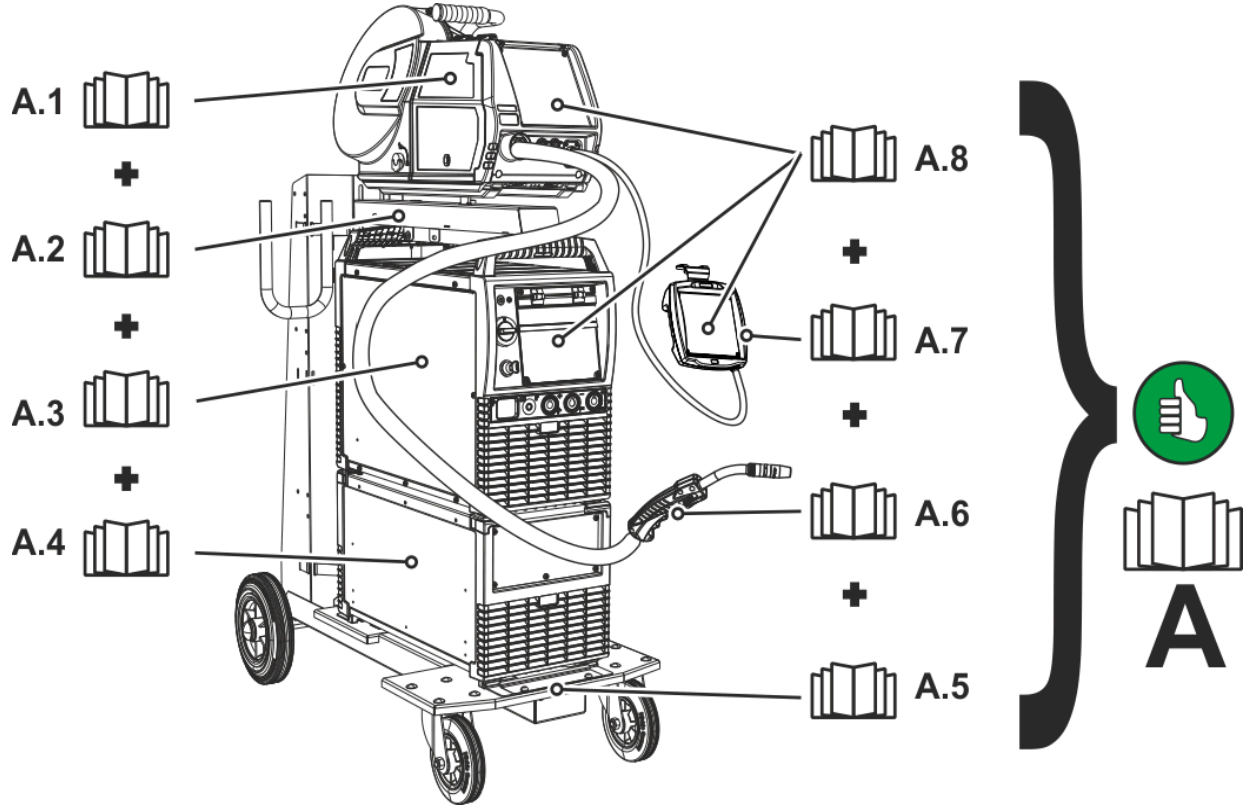
Sembol	Tanım
	Basma ve bırakma / Dokunma / Tuşlar
	Serbest bırakın
	Basın ve basılı tutun
	Açın
	Çevirin
	Sayı değeri - ayarlanabilir
	Sinyal ışığı yeşil yanar
	Sinyal ışığı yeşil yanıp söner
	Sinyal ışığı kırmızı yanar
	Sinyal ışığı kırmızı yanıp söner

## 2.2 Toplam belgenin parçası



**Bu kullanma kılavuzu toplam belgenin bir parçasıdır ve sadece tüm kısmi dokümanlarla bağlantılı olarak geçerlidir! Tüm sistem bileşenlerinin kullanma kılavuzlarını, özellikle de güvenlik uyarılarını okuyun ve takip edin!**

Resimde bir kaynak sisteminin genel örneği görünmektedir.



Şekil 2-1

Poz.	Belgeleme
A.1	Tel besleme ünitesi
A.2	Dönüştürme kılavuzu opsiyonlar
A.3	Güç kaynağı
A.4	Soğutma cihazı, gerilim dönüştürücü, takım sandığı vs.
A.5	Taşıma aracı
A.6	Kaynak torcu
A.7	Uzaktan kumanda
A.8	Kontrol
A	Toplam belge

## 3 Amaca uygun kullanım

### ⚠ UYARI



**Amaca uygun olmayan kullanımdan kaynaklanan tehlikeler!**

Bu cihaz, sanayi ve esnafın kullanımına yönelik olarak en son teknolojiler ile güncel kurallara ve standartlara uygun olarak üretilmiştir. Bu cihaz, sadece tip levhasında belirtilen kaynak yöntemleri için öngörülmüştür. Bu cihaz, amacına uygun olarak kullanılmaması durumunda kişiler, hayvanlar ve eşyalar için tehlike arz edebilir. Uygunsuz kullanımdan kaynaklanan hiçbir zarar için sorumluluk kabul edilmez!

- Cihaz, yalnızca amacına uygun olarak ve eğitimli uzman personel tarafından kullanılmalıdır!
- Cihaz üzerinde uygunsuz değişiklikler veya yapısal modifikasyonlar yapılmamalıdır!

Kaynak teli elektrodlarının gaz altı kaynağına iletilmesi için tel besleme ünitesi (ara tahrik); 25 m'ye kadar hortum paketi uzunlukları için.

### 3.1 Amaca uygun kullanım



**Ara tahrik işletimi için tel besleme üniteli kompakt ve kompakt olmayan bir sistem bileşeni gereklidir.**



**Bunun dışında bu sistem bileşeni M 3.7X-X varyant güncel bir makine kontrolü (üç dijital gösterge) ile donatılmış olmalıdır.**

Aşağıdaki cihaz serileri ara tahrik ile kombine edilebilir:

- Taurus Synergic S
- Phoenix
- alpha Q

İstisnalar ilgili serinin 355 TKM veya 355 TKW tipi tüm kompakt makinelerdir.



## 3.2 Geçerli olan diğer belgeler

### 3.2.1 Garanti



*Daha ayrıntılı bilgiler için lütfen birlikte verilen "Warranty registration" broşürüne ve [www.ewm-group.com](http://www.ewm-group.com) adresinde yer alan garanti, bakım ve kontrol bilgilerimize bakınız!*

### 3.2.2 Uygunluk beyanı



Tanımlanan makine tasarımı ve yapısı AT yönetmeliklerine uygundur:

- Düşük voltaj yönetmeliği (LVD)
- Elektromanyetik uyumluluk yönetmeliği (EMV)
- Restriction of Hazardous Substance (RoHS)

İzinsiz değişiklik, hatalı tamirat, "Ark kaynağı sistemleri - çalışma sırasında denetim ve kontrol" ile ilgili sürelere uyulmaması ve/veya EWM tarafından açıkça onaylanmayan izinsiz yapısal değişiklikler yapılması durumunda, bu beyan geçerliliğini kaybeder. Her ürüne spesifik bir uygunluk beyanının aslı eklenmiştir.

### 3.2.3 Servis belgeleri (yedek parçalar ve devre şemaları)

#### UYARI



**Hatalı tamirat ve modifikasyon yapılamaz!**

**Yaralanmaları ve cihazda hasar meydana gelmesini önlemek için cihaz yalnızca eğitimli, yetkin kişiler tarafından tamir ya da modifiye edilmelidir!**

**İzinsiz müdahalelerde garanti ortadan kalkar!**

- Tamir gerektiğinde yetkin kişileri (eğitimli servis personeli) görevlendirin!

Devre diyagramları orijinal durumda cihazın yanında bulunmaktadır.

Yedek parçalar yetkili satıcıdan alınabilir.

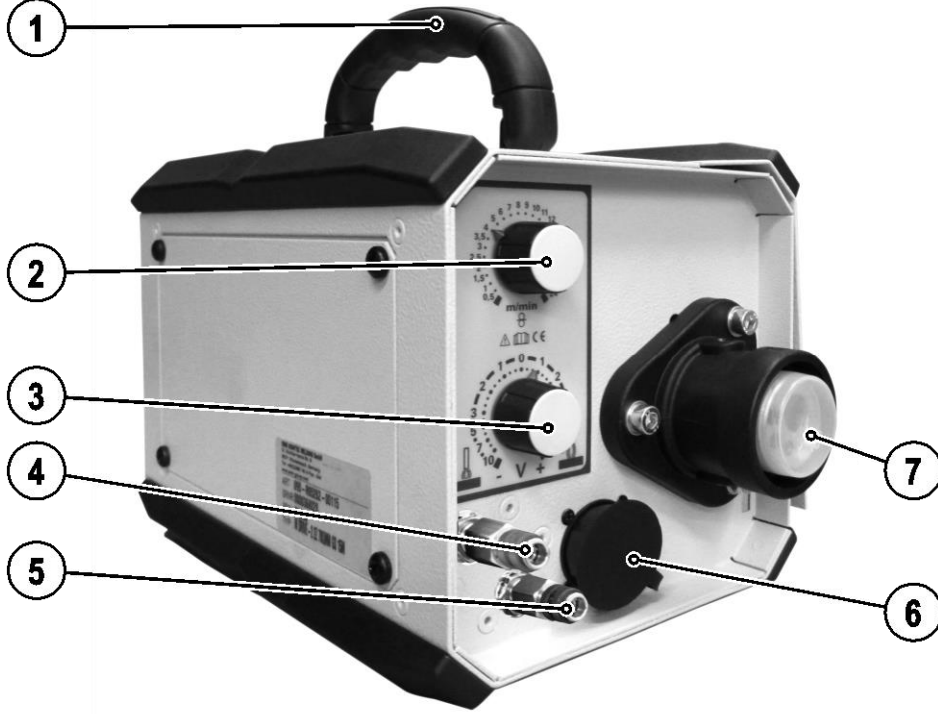
### 3.2.4 Kalibrasyon / Doğrulama

İşbu belge ile, bu cihazın geçerli IEC/EN 60974, ISO/EN 17662, EN 50504 normlarına göre kalibrasyonlu ölçüm araçlarıyla kontrol edildiğini ve izin verilen toleranslara uyduğunu onaylıyorum. Tavsiye edilen kalibrasyon aralığı: 12 ay.

## 4 Cihaz açıklaması - Hızlı genel bakış

### 4.1 Önden görünüm

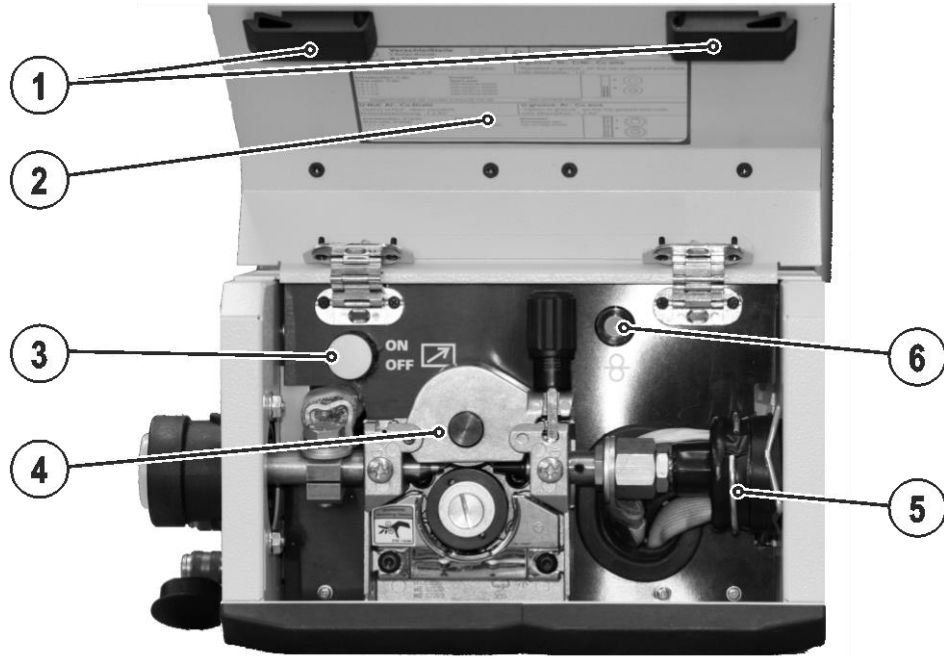
Kaynak torçu soğutması ile ilgili bağlantılar ve kontrol elemanları sadece ilgili donanıma sahip cihazlarda mevcuttur.



Şekil 4-1

Poz.	Sembol	Tanım
1		<b>Taşıma sapı</b>
2		<b>Tel hızı döner düğmesi</b> Tel hızı kademesiz olarak min. ve maks. değerleri arasında ayarlanabilir (kaynak performansı, tek tuşla kullanım)
3		<b>Döner buton, ark uzunluğu düzeltmesi</b> -10 V ila +10 V arasında ark uzunluğu düzeltmesi
4		<b>Hızlı bağlantı parçası (kırmızı)</b> soğutma maddesi geri akışı
5		<b>Hızlı bağlantı parçası (mavi)</b> soğutma maddesi ileri akışı
6		<b>19 kutuplu bağlantı soket yuvası (analog)</b> Analog ek donanım bileşenlerini bağlamak için (uzaktan kumanda, kaynak torçu kumanda hattı, vb.)
7		<b>Euro bağlantı</b> Kaynak akımı, koruyucu gaz ve torç tetiği entegre edilmiş

## 4.2 İç görünüm



Şekil 4-2

Poz.	Sembol	Tanım
1		<b>Kayar kapak, kilit ve koruma tapası</b>
2		<b>Koruma tapası</b> Tel besleme sürücü sistemi ve diğer kontrol elemanları için kapak. İç tarafta cihaz serisine göre, aşınan parçalar ve JOB listeleri ile ilgili bilgiler içeren stikerler bulunmaktadır.
3		<b>Değiştirme şalteri, uzaktan kumanda açık/kapalı</b> ON ----- Kaynak performansının uzaktan kumanda üzerinden ayarlanması OFF ----- Kaynak performansının makine kumandası üzerinden ayarlanması
4		<b>Tel nakil ünitesi</b>
5		<b>Ara hortum paketi</b>
6		<b>Tuş, tel geçirme</b> Tel elektrodu, gerilimsiz ve gazsız olarak hortum paketinin içinden kaynak torçuna kadar geçirilir > bkz. Bölüm 5.5.3.



**Geçirme hızı, tel geçirme butonuna basılması ve aynı zamanda tel besleme hızı döner butonunun çevrilmesi suretiyle kademesiz ayarlanabilmektedir.**

## 5 Yapı ve İşlev

### ⚠ UYARI



**Elektrik gerilimi nedeniyle yaralanma tehlikesi!**

**Elektrik ileten parçalara, örneğin kaynak akımı yuvalarına dokunmak hayati tehlikeye yol açabilir!**

- Kullanım kılavuzunun ilk sayfalarındaki güvenlik açıklamalarını dikkate alın!
- Cihazın işletmeye alınması sadece ark kaynak cihazlarının kullanımı konusunda yeterli bilgiye sahip olan kişiler tarafından gerçekleştirilebilir!
- Bağlantıları ya da kaynak hatlarını (örneğin elektrot tutucu, kaynak torçu, işlem parçası hattı, arabirimler) cihazı kapattıktan sonra bağlayın!

### 5.1 Taşıma ve kurulum

### ⚠ UYARI



**Vinçle taşınabilir makinelerin izinsiz taşınması kaza tehlikesi oluşturur!**

**Makinenin vinçle taşınması ve asılmasına izin verilmemektedir! Makine düşebilir ve kişilerin yaralanmasına neden olabilir! Kabzeler, kayışlar veya tutucular sadece elle taşıma yapmak için uygundur!**

- Makine vinçle taşınmaya veya asılmaya uygun değildir!



**Tüm sistem ve aksesuar bileşenlerine ait belgeleri okuyun ve dikkate alın!**

#### 5.1.1 Ortam koşulları



**Makine sadece uygun, yeterli taşıma kapasitesine sahip ve düz bir zeminde (açık havada da IP 23'e göre) kurulabilir ve işletilebilir!**

- **Kaymalara karşı dayanıklı, düz bir zemin ve iş yerinin yeterli derecede aydınlatılmasını sağlayın.**
- **Makinenin daima güvenli bir biçimde kullanılması sağlanmalıdır.**



**Alışılmadık miktarda toz, asit, korozif gazlar ya da maddeler cihaza zarar verebilir.**

- **Yüksek miktarda duman, buhar, yağ buharı ve taşlama tozları engellenmelidir!**
- **Tuz içerikli ortam havası (deniz havası) engellenmelidir!**

##### 5.1.1.1 Çalışır durumda

**Ortam havasının sıcaklık aralığı:**

- -25 °C ila +40 °C

**Bağıl nem:**

- 40 'de %50'ye kadar
- 20 'de %90'a kadar

##### 5.1.1.2 Nakliyat ve Depolama

**Kapalı mekanda depolayın, ortam havası sıcaklık aralığı:**

- -30 °C ile +70 °C arasında

**Bağıl hava nemi**

- 20 °C 'de azami %90

### 5.1.2 Cihaz soğutması



Yetersiz havalandırma performansın düşmesine ve makine arızalarına neden olur.

- Ortam koşullarına uyum sağlayın!
- Soğuk hava giriş ve çıkış açıklıklarını açık tutun!
- Engeller ile arada en az 0,5 m'lik bir mesafe bulunmalıdır!

### 5.1.3 İşlem parçası kontrolü, genel

#### DİKKAT



Kaynak akımının ucunun uygun şekilde bağlanmamasından kaynaklanan yanma tehlikesi!

Kilitlenmemiş kaynak akım soketleri (makine bağlantıları) veya iş parçası ayarında kirlenme (renk, korozyon) nedeniyle bu bağlantı noktaları çok ısınabilir ve dokunulduğunda yanıklara neden olabilir!

- Kaynak akımı bağlantılarını her gün kontrol edin ve gerekirse sağa döndürerek kilitleyin.
- İş parçası bağlantı noktasını iyice temizleyin ve güvenli bir şekilde sabitleyin! İş parçasının konstrüksiyon parçalarını kaynak akımı geri hattı olarak kullanmayın!

## 5.1.4 Kaynak torçu soğutması



**Kaynak torçu soğutma sıvısı içinde yetersiz antifriz!**

*Ortam koşullarına bağlı olarak kaynak torçunun soğutulmasında farklı sıvılar kullanılır > bkz. Bölüm 5.1.4.1.*

*Antifrizli soğutma sıvısı (KF 37E veya KF 23E) düzenli aralıklarla yeterli antifriz miktarı ile ilgili olarak kontrol edilmeli ve böylece makine ve aksesuarlarda meydana gelebilecek hasarlar önlenmelidir.*

- *Soğutma sıvısı antifriz kontrolcüsü TYP 1 yeterli antifriz miktarı ile ilgili olarak kontrol edilmelidir.*
- *Yeterli antifriz içermeyen soğutma sıvısını gerekli durumlarda yenisi ile değiştirin!*



**Soğutma maddesi bileşikleri!**

*Soğutma maddelerinin diğer sıvılar ile oluşturdukları bileşiklerin veya uygun olmayan soğutma maddelerinin kullanılması maddi hasarların oluşmasına ve üretici garantisinin geçersiz olmasına neden olur!*

- *Yalnızca bu kullanım kılavuzunda belirtilmiş olan soğutma maddeleri (soğutma maddeleri özeti) kullanılmalıdır.*
- *Birbirinden farklı soğutma maddeleri karıştırılmamalıdır.*
- *Soğutma maddesi değişiminde sıvının tamamı değiştirilmelidir.*



**Soğutma sıvısının bertaraf edilmesi resmi talimatlara uygun olarak ve ilgili güvenlik bilgi formları dikkate alınarak gerçekleştirilmelidir (Alman atık anahtar numarası: 70104)!**

**Madde evsel atıklarla birlikte bertaraf edilmemelidir!**

**Madde kanalizasyona karışmamalıdır!**

**Sıvı bağlayıcı malzeme ile (kum, çakıl, asit bağlayıcı, üniversal bağlayıcı, talaş tozu) sıvının emilmesini sağlayın.**

### 5.1.4.1 İzin verilen soğutma maddelerine genel bakış

Soğutucu madde	Sıcaklık aralığı
KF 23E (Standart)	-10 °C ila +40 °C
KF 37E	-20 °C ila +10 °C

### 5.1.4.2 Maksimum hortum paketi uzunluğu

	Pompa 3,5 bar	Pompa 4,5 bar
Makineler, ayrı tel besleme ünitesi ile veya olmadan	30 m	60 m
Kompakt makineler, ilave ara tahrik ile (örnek: miniDrive)	20 m	30 m
Makineler, ayrı tel besleme ünitesi ve ilave ara tahrik ile (örnek: miniDrive)	20 m	60 m

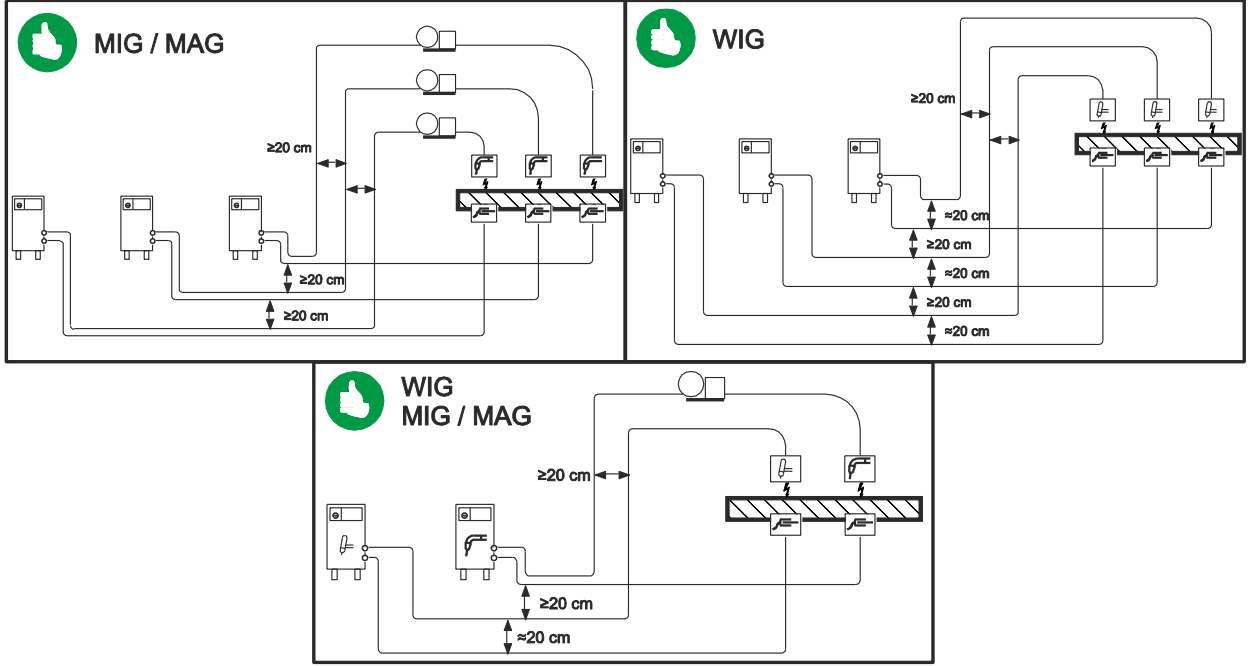
Bilgiler genel itibarıyla tüm hortum paketi uzunluğuna ilişkindir, kaynak torçu dahil. Pompa çıkışı tip levhasında yer almaktadır (Parametre: Pmax).

Pompa 3,5 bar: Pmax = 0,35 Mpa (3,5 bar)

Pompa 4,5 bar: Pmax = 0,45 Mpa (4,5 bar)

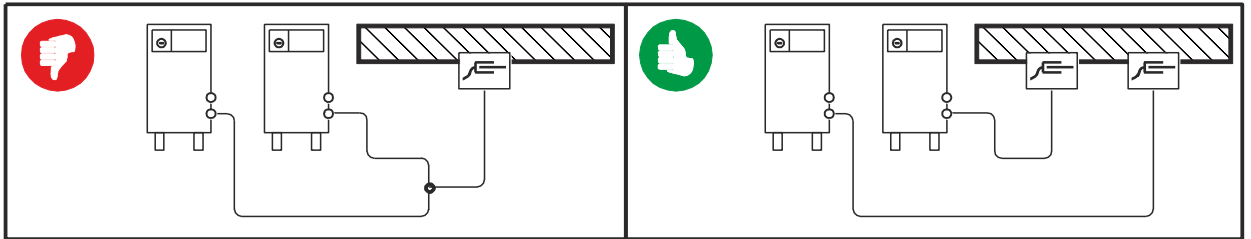
### 5.1.5 Kaynak akımı hatlarının döşenmesi ile ilgili uyarılar

- 👉 Kurallara aykırı bir şekilde döşenmiş olan kaynak akımı hatları ark üzerinde arızalara (yanıp sönmelere) neden olabilir!
- 👉 HF ateşleme tertibatı (MIG/MAG) olmayan güç kaynaklarının hortum paketi ve iş parçası ucu mümkün olduğunca uzun, bitişik, paralel yönlendirilmelidir.
- 👉 HF ateşleme tertibatlı (TIG) güç kaynaklarının hortum paketini ve iş parçası ucunu uzun paralel, yakl. 20 cm'lik mesafede döşeyin, bu şekilde HF sıçramaları önlenir.
- 👉 Karşılıklı etkileşimleri önlemek için, başka güç kaynaklarının hatlarına yakl. 20 cm'lik asgari mesafeye uyun.
- 👉 Kablo uzunlukları temel olarak gerekli olandan uzun olmamalıdır. İdeal kaynak sonuçları için azami 30 m olmalıdır. (İş parçası ucu + ara hortum paketi + torç hattı).






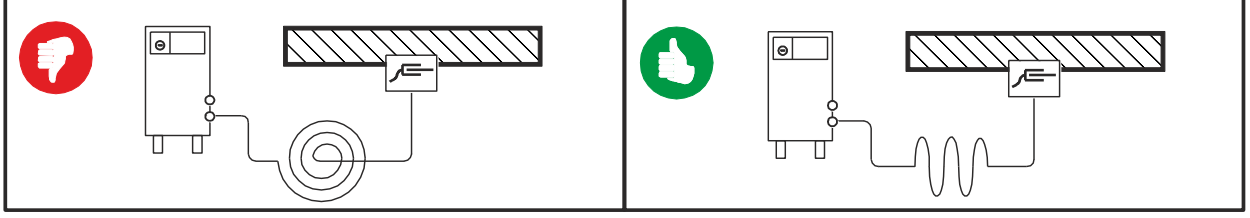
Şekil 5-1

- 👉 Her bir kaynak makinesi için iş parçasına özel olarak ayrı bir iş parçası ucu kullanın!



Şekil 5-2

-  **Kaynak akımı hatlarını, kaynak torçlarını ve ara hortum paketlerini tam olarak çözün. Düğümün oluşmasını engelleyin!**
-  **Kablo uzunlukları temel olarak gerekli olandan uzun olmamalıdır.**
-  **Fazla kablo uzunlukları kıvrılarak döşenmelidir.**



Şekil 5-3

### 5.1.5.1 Parazitli kaynak akımları

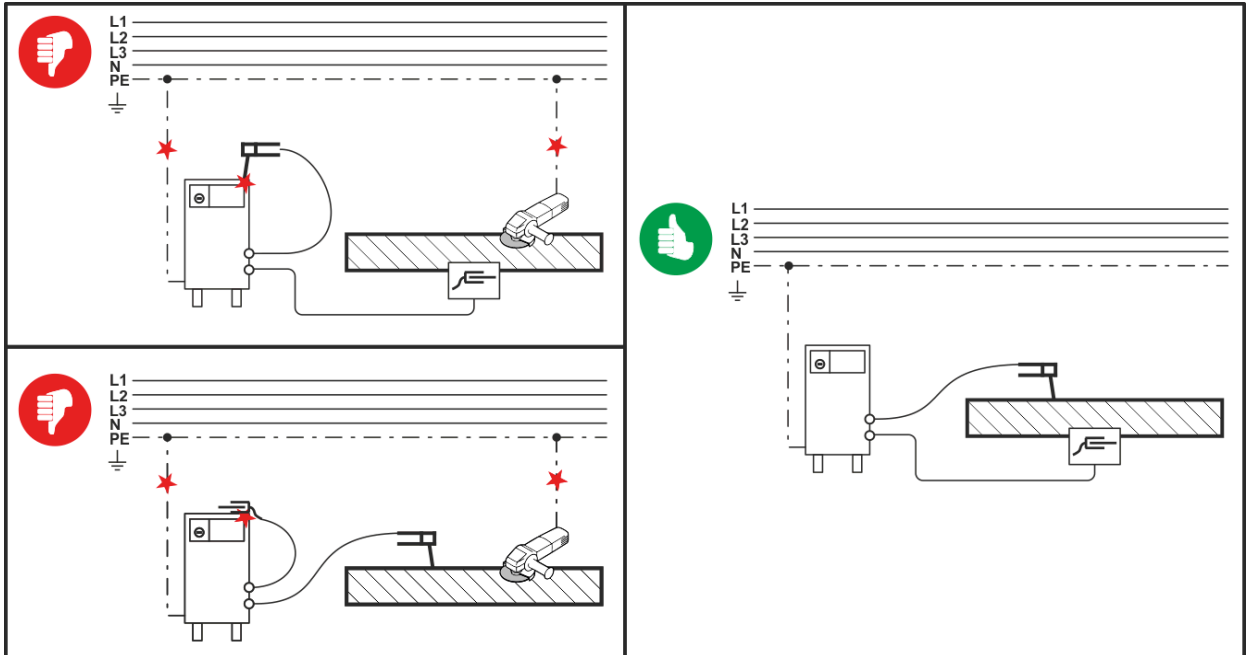
#### **⚠ UYARI**



**Parazitli kaynak akımından kaynaklanan yaralanma tehlikesi!**

**Parazitli kaynak akımlarından dolayı koruyucu iletkenler zarar görebilir, makineler ve elektrikli tesisatları hasar görebilir, parçalar aşırı ısınabilir ve sonuç olarak yangınlar meydana gelebilir.**

- Düzenli olarak tüm kaynak akımı bağlantılarının sıkı oturmasını ve elektrik açısından kusursuz bağlantısını kontrol edin.
- Güç kaynağının gövde, araba, bağlantı noktaları gibi tüm elektrik ileten bileşenlerin izole edilmiş biçimde kurulması, sabitlenmesi veya asılması gerekmektedir!
- Matkap makinesi, taşlama makinesi ve benzerleri gibi diğer tür elektrikli işletme malzemelerini izole edilmemiş bir biçimde güç kaynağı, araba veya bağlantı noktaları üzerine bırakmayın!
- Kaynak torçlarını ve elektrot penselerini kullanılmadıklarında her zaman izole edilmiş bir biçimde saklayın!



Şekil 5-4



## 5.2 Kaynak sisteminin hazırlanması

## 5.2.1 İtme/Çekme ve ara tahrik arasında geçiş

## ⚠ UYARI



Hatalı tamirat ve modifikasyon yapılamaz!

Yaralanmaları ve cihazda hasar meydana gelmesini önlemek için cihaz yalnızca eğitimli, yetkin kişiler tarafından tamir ya da modifiye edilmelidir!

İzinsiz müdahalelerde garanti ortadan kalkar!

- Tamir gerektiğinde yetkin kişileri (eğitimli servis personeli) görevlendirin!

Kaynak sisteminde kullanılan tel besleme ünitesi ara tahrik ile işletim için modifiye edilmelidir. Bunun için gövde kapağının sökülmesi ve M370/1 kontrol kartı üzerinde iki çalışma adımının gerçekleştirilmesi gerekmektedir:

## Bağlantı soketinin (X23/X24) yerini değiştirin

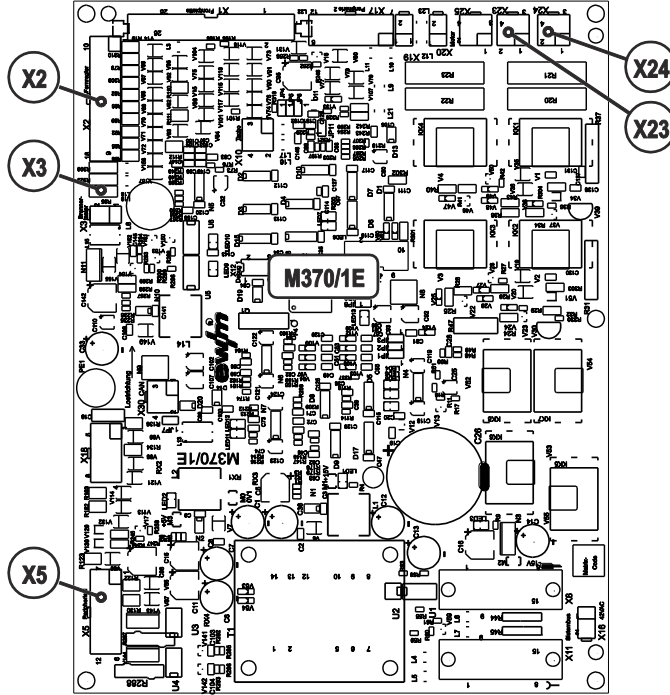
Soket	İşlev
X24 konumunda	İtme/Çekme kaynak torçuyla işletim (fabrikadan ayarlı)
X23 konumunda	Ara tahrikli işletim

## Kablo adaptörünü takın

Bunun için bir kablo adaptörünün (ara tahrikin teslimat kapsamında yer alır) tel besleme ünitesinin kablo donanımına eklenmelidir.

Kablo adaptörünün üç noktadan (X2 ve X5) ilgili kontrol kartı bağlantılarının ve kablo soketlerinin arasına takılmalıdır (ayrıca bakınız ekteki devre diyagramı > bkz. Bölüm 11.1):

- Kontrol kartı M370/1, bağlantı X2 (18 kutuplu),
- Kontrol kartı M370/1, bağlantı X3 (2 kutuplu) ve
- Kontrol kartı M370/1, bağlantı X5 (12 kutuplu).



Şekil 5-5

**Kontrol!**

Tekrar işleme almadan önce IEC / DIN EN 60974-4 „Ark kaynağı tertibatları - çalışma sırasında denetim ve kontrol“ uyarınca mutlaka „Çalışma sırasında denetim ve kontrol“ gerçekleştirilmelidir!

- Ayrıntılı bilgiler için kaynak cihazının standart kullanım kılavuzuna bakın.

## 5.3 Kaynak torçu bağlantısı



**Usule uygun olarak bağlanmamış soğutma maddesi hatlarından kaynaklanan makine hasarları!**

**Usulüne uygun bağlanmamış soğutma maddesi hatlarında veya gaz soğutmalı bir kaynak torçunun kullanılması halinde soğutma maddesi devresi kesilir ve makine hasarları söz konusu olabilir.**

- **Tüm soğutma maddesi hatlarını usule uygun olarak bağlayın!**
- **hortum paketini ve torç hortum paketini komple çözün!**
- **Maksimum hortum paketi uzunluğunu dikkate alın > bkz. Bölüm 5.1.4.2.**
- **Gaz soğutmalı bir kaynak torçunun kullanılması durumunda soğutma maddesi devresini bir boru köprü ile oluşturun > bkz. Bölüm 9.**



**Fabrika teslimi olarak Euro bağlantı, kılavuz spiralli kaynak torçları için bir kılcal boru ile donatılmıştır. Tel sürme gövdeli bir kaynak torçu kullanıldığında donanımın değiştirilmesi gerekmektedir!**

- **Tel sürme gövdeli kaynak torç > kılavuz boru ile çalıştırın!**
- **Tel sürme gövdeli kaynak torç > kılcal boru ile çalıştırın!**

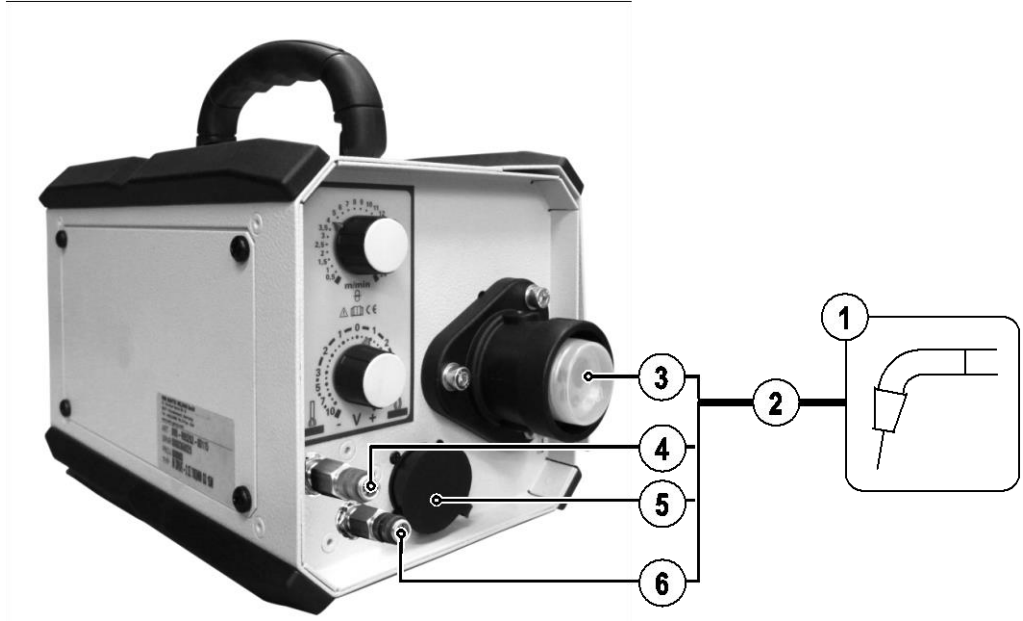
**Tel elektrodu çapına ve tel elektrodu türüne göre kaynak torçunda uygun bir iç çapa sahip olan bir kılavuz spiralinin ya da bir tel sürme merkezinin kullanılması gerekmektedir!**

Öneri:

- Sert, alaşımsız tel elektrotlarının (çelik) kaynağı için çelik kılavuz spirali kullanın.
- Sert, yüksek alaşımlı tel elektrotlarının (CrNi) kaynağı için krom nikel kılavuz spirali kullanın.
- Yumuşak tel elektrotlarının, yüksek alaşımlı tel elektrotlarının veya alüminyum malzemelerin kaynağı veya lehimlenmesi için bir tel sürme merkezi, örn. plastik veya teflon merkez, kullanın.

**Tel sürme gövdeli kaynak torçlarının bağlanması ile ilgili hazırlıklar:**

- Kılcal boruyu tel beslemesi tarafından merkezi bağlantı yönünde öne itin ve burada çıkartın.
- Tel sürme gövdesinin orta tel kılavuzunu Euro bağlantıdan içeriye itin.
- Kaynak torçunun merkezi soketini henüz fazla uzun olan tel sürme gövdesiyle birlikte dikkatlice merkezi bağlantıya sokun ve başlık somunu ile vidalayın.
- Tel sürme gövdesini, gövde kesici > bkz. Bölüm 9 ile tel besleme makarasının hemen önünde kısaltın.
- Kaynak torçunun merkezi soketini gevşetin ve dışarı çekin.
- Tel sürme gövdesinin ayrılan ucunu bir tel sürme merkezi keskinleştirici > bkz. Bölüm 9 ile çapaklarından arındırın ve keskinleştirin.



Şekil 5-6

Poz.	Sembol	Tanım
1		Kaynak torçu
2		Kaynak torçu hortum paketi
3		Euro bağlantı Kaynak akımı, koruyucu gaz ve torç tetiği entegre edilmiş
4		Hızlı bağlantı parçası (kırmızı) soğutma maddesi geri akışı
5		19 kutuplu bağlantı soket yuvası (analog) Analog ek donanım bileşenlerini bağlamak için (uzaktan kumanda, kaynak torcu kumanda hattı, vb.)
6		Hızlı bağlantı parçası (mavi) soğutma maddesi ileri akışı

- Kaynak torçunun merkezi soketini, merkezi bağlantının içinden geçirin ve başlık somunuyla vidalayın.

#### Uygun ise:

- Torç kontrol kablosu soketi 19 kutuplu bağlantı soketine takılmalı ve kilitlenmelidir (sadece MIG/MAG torçu ilave kontrol kablosu ile).
- Soğutma suyu hortumlarının bağlantı rakorunu uygun hızlı bağlantı parçalarına oturtun:  
Kırmızı geri akış, kırmızı (soğutucu madde geri akışı) hızlı bağlantı parçasına ve mavi besleme, mavi hızlı bağlantı parçasına (soğutucu madde beslemesi).

## 5.4 Ara tahrik hortum paketi bağlantısı

- Ara hortum paketinin merkezi soketini ilgili tel besleme ünitesinin (kompakt veya kompakt olmayan sistem bileşeni) Euro bağlantısına yerleştirin ve başlık somunu ile emniyete alın.



**Tüm sistem ve aksesuar bileşenlerine ait belgeleri okuyun ve dikkate alın!**

## 5.5 Tel beslemesi

### 5.5.1 Tel besleme sürücü sistemi koruma tapasının açılması

Aşağıdaki işlemler için tel besleme sürücü sisteminin koruma tapasının açılması gerekmektedir. Koruma tapası çalışmaya başlamadan önce mutlaka tekrar kapatılmalıdır

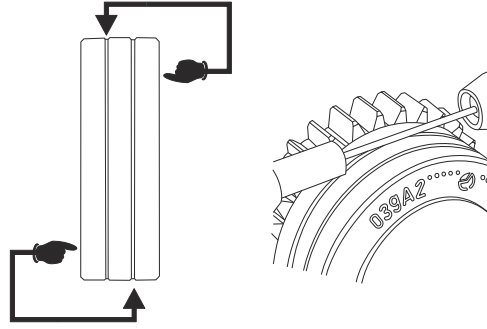
- Koruma tapası kilidini çözün ve açın.

### 5.5.2 Tel besleme makaralarını değiştirme

Sorunlu tel beslemesinden kaynaklanan kusurlu kaynak sonuçları!

**Tel besleme makaraları tel çapına ve malzemeye uygun olmalıdır.**

- Makaralar üzerindeki yazılardan makaraların tel çapına uygun olup olmadığını kontrol edin. Gerekli ise çevirin veya değiştirin!
- Çelik teller ve diğer sert teller için V-kaynak ağızlı makaralar kullanın.
- Yeni tel sürme makaralarını kullanılan tel çapının tel sürme makarası üzerinde görünmesini sağlayacak şekilde kaydırın.
- Tel besleme makaralarını tırtıklı vidalarla sıkın.



Şekil 5-7

## 5.5.3 Tel elektrodunu geçirme

## ⚠ DİKKAT

**Hareketli parçalardan dolayı yaralanma tehlikesi!**

Tel besleme üniteleri, elleri, saçları, giysileri ya da aletleri kapan ve böylece insanları yaralayabilen hareketli parçalarla donatılmıştır!

- Dönen ya da hareketli parçaları ya da tahrik parçalarını elle tutmayın!
- Çalışma sırasında gövde kapaklarını ve koruma kapaklarını kapalı tutun!

**KontROLSÜZ OLARAK ÇIKAN KAYNAK TELİ NEDENİYLE YARALANMA TEHLİKESİ!**

Kaynak teli yüksek hızla sevk edilebilir ve usule aykırı ya da eksik tel sevkinde kontrolsüz olarak çıkabilir ve insanları yaralayabilir!

- Şebekeye bağlamadan önce tel bobininden kaynak torçuna kadar eksiksiz tel sevkini sağlayın!
- Tel sevkini düzenli aralıklarla kontrol edin!
- Çalışma sırasında tüm gövde kapaklarını ve koruma kapaklarını kapalı tutun!

**Kaynak torçundan taşan kaynak telinden kaynaklanan yaralanma tehlikesi!**

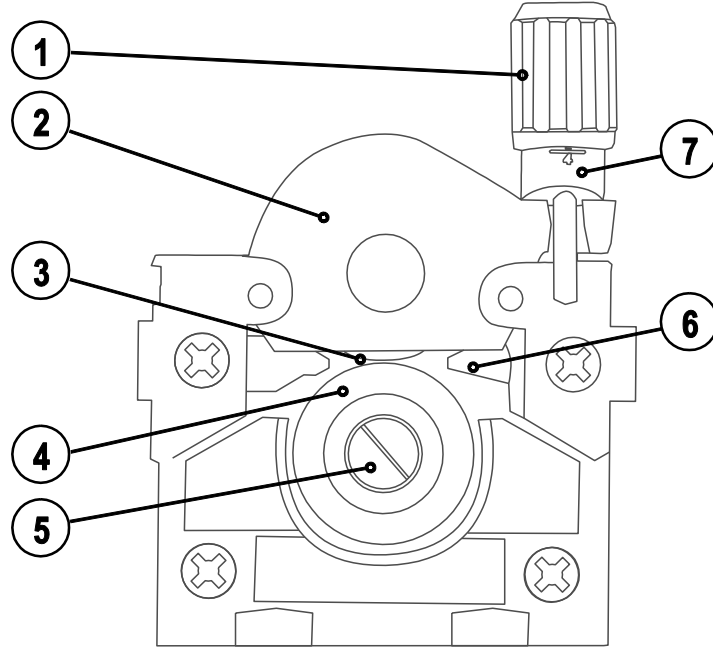
Kaynak teli yüksek bir hız ile kaynak torçundan taşabilir ve vücut uzuvları ile yüzü ve gözleri yaralayabilir!

- Kaynak torçunu hiçbir zaman kendi vücudunuza ve diğer kişilerin vücutlarına doğrultmayın!



**Uygun olmayan pres basıncından dolayı tel besleme makaralarındaki aşınma artar!**

- **Pres basıncı basınç ünitelerinin ayar somunlarında, tel elektrodunun taşınmasını sağlayacak, ancak tel bobini bloke olduğunda kayacak şekilde ayarlanmalıdır!**
- **Ön makaraların pres basıncını (itme yönünde bakıldığında) daha yüksek ayarlayın!**



Şekil 5-8

Poz.	Sembol	Tanım
1		Ayar somunu
2		Germe ünitesi
3		Baskı makarası
4		Tahrik makarası
5		Tırtıklı vida
6		Tel giriş rakoru
7		Baskı ünitesi Gerdirme ünitesinin sabitlemesi ve pres basıncının ayarlanması.



- Torç tüp paketini uzatılmış şekilde döşeyin.
- Basınç ünitesini kullanıcı yönünde aşağıya doğru eğin (germe ünitesi serbest bırakılır)
- Germe ünitesini yukarıya kaldırın.
- Kaynak telini dikkatlice tel besleme nipelinden tahrik makarasının tırtıkları üzerinden kılcak borunun, ya da tel besleme borulu teflon gövdenin içine geçirin.
- Gerdirme ünitesini yeniden aşağıya doğru bastırın ve basınç ünitesini yeniden yukarıya katlayarak sabitleyin. (Tel elektrodu tel besleme makarasının kaynak ağzına oturmalıdır.)
- Pres basıncını baskı ünitesinin ayar somunundan ayarlayın.
- Tel elektrodu kaynak torçunun ucundan çıkıncaya kadar tel geçirme tuşuna basın.





**Geçirme hızı, tel geçirme butonuna basılması ve aynı zamanda tel besleme hızı döner butonunun çevrilmesi suretiyle kademersiz ayarlanabilmektedir. Makine kontrol biriminin sol göstergesinde seçilen geçirme hızı ve sağ göstergede tel sürme ünitesinin güncel motor akımı gösterilir.**

## 5.6 Çalışma noktasının (kaynak performansı) ayarlanması

Çalışma noktası (kaynak performansı) MIG/MAG tek tuşlu kullanım prensibine göre öngörülmektedir, yani kullanıcı isteğe göre çalışma noktasını öngörmek için kaynak akımını, tel besleme hızını veya malzeme kalınlığını ayarlayabilir. Dijital sistem, gerekli kaynak gerilimi için optimum değerleri hesaplar.

Kontrol elemanı	İşlem	Sonuç
		Tel hızı üzerinden çalışma noktası ayarı.

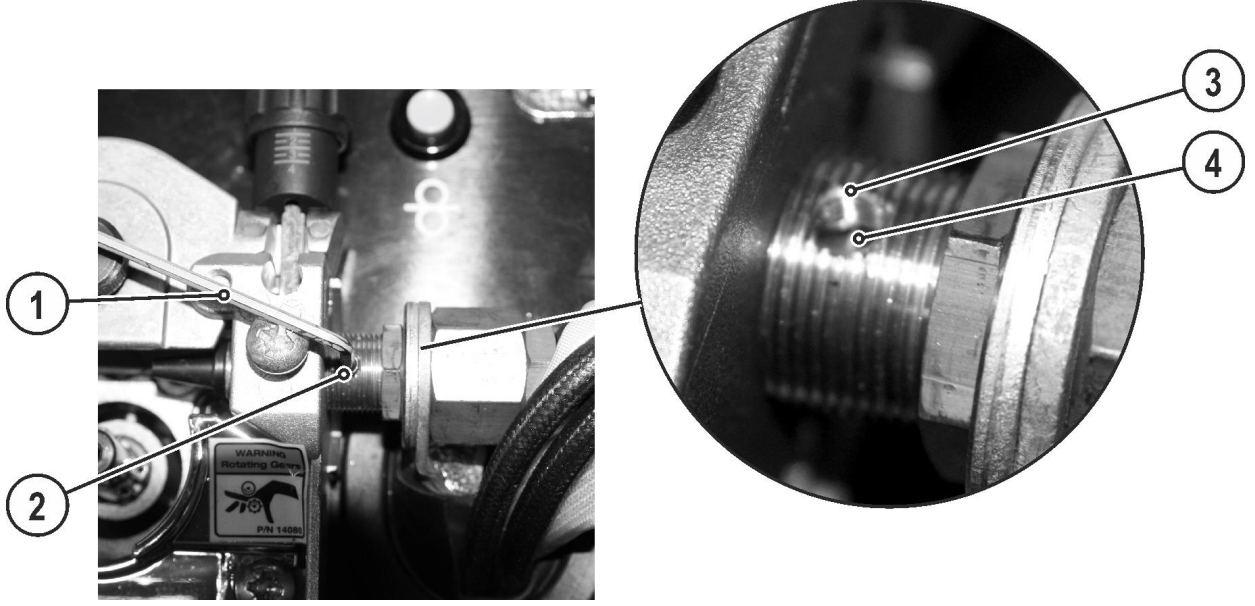
Ark uzunluğu aşağıdaki şekilde düzeltilebilir.

Kontrol elemanı	İşlem	Sonuç
		Ark uzunluğunu düzeltmesi

### 5.7 Hortum paketindeki kılavuz spiralini değiştirme



Tel beslemesini değiştirmek için hortum paketini her zaman gergin durumda yerleştirin.

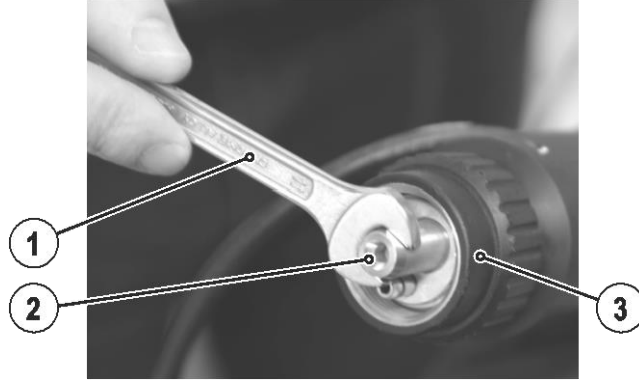


Şekil 5-9


Poz.	Sembol	Tanım
1		İçten altı köşeli anahtar (SW 2,5)
2		Başsız vida
3		Delik
4		Tel sürme spirali

- Başsız vidayı allen anahtarı ile sökün (kılavuz spiralinin tel besleme sürücü sisteminden sökün).





Şekil 5-10

Poz.	Sembol	Tanım
1		Açık uçlu somun anahtarı SW 11
2		Başlıklı somun
3		<b>Euro merkezi bağlantısı</b> Kaynak akımı, koruyucu gaz ve torç tetiği entegre edilmiş

- Tel gövdesi sabitlemesinin başlık somununu gevşetin.
- Kılavuz spiralini çekerek çıkartın.

Üretim toleransları nedeniyle yeni kılavuz spiralinin boyu ilgili hortum paketine uygun hale getirilmelidir.

- Yeni ve eski kılavuz spirallerini uzatılmış şekilde yan yana koyun.
- Yeni kılavuz spiralini eski kılavuz spiralinin toplam boyuna uygun olacak şekilde kısaltın.
- Yeni kılavuz spiralini dayanma noktasına kadar Euro merkezi bağlantı içerisine yerleştirin (kılavuz spirali başsız civatanın deliğinde görünür olmalıdır).
- Tel gövdesi sabitlemesinin başlık somununu yeniden sıkın.
- Başsız vidayı allen anahtarı ile yeniden sıkın. (azami tork 2 Nm).

## 6 Tamir, bakım ve tasfiye

### 6.1 Genel

#### ⚠ TEHLİKE



##### Uygun olmayan bakım ve kontrol!

**Makine sadece eğitimli, yetkin kişiler tarafından temizlenebilir, tamir veya kontrol edilebilir! Yetkin kişi, eğitimi, bilgisi ve deneyimiyle bu makinelerde ortaya çıkan tehlikeleri ve olası zararları bilen ve gerekli güvenlik önlemlerini alabilen kişidir.**

- Bakım talimatlarına uyunuz > bkz. Bölüm 6.3!
- Makineyi sadece başarılı kontrolden sonra tekrar işleme alın.



##### Kapatmadan sonra elektrik geriliminden kaynaklanan yaralanma tehlikesi!

**Açık durumdaki makinede çalışmak ölümlü sonuçlanabilecek yaralanmalara neden olabilir!**

**İşletim esnasında makinedeki kondansatörler elektrik gerilimi ile yüklenir. Bu gerilim şebeke soketi çekildikten sonra 4 dakikaya kadar etkin olmaya devam eder.**

1. Makineyi kapatın.
2. Şebeke soketini çekin.
3. Kondansatörler deşarj olana dek en az 4 dakika boyunca bekleyin!

#### ⚠ UYARI



##### Temizleme, kontrol ve onarım!

**Kaynak makinesinin temizlenmesi, kontrol edilmesi ve onarılması sadece uzman ve yetkili kişiler tarafından yapılabilir. Uzman kişi, eğitimi, bilgisi ve deneyimiyle kaynak güç kaynaklarında ortaya çıkan tehlikeleri ve olası zararları bilen ve gerekli güvenlik önlemlerini alabilen kişidir.**

- Aşağıdaki kontrollerin birinde şartlar yerine getirilemezse, makine ancak onarıldıktan veya yeni bir kontrolden sonra tekrar işleme alınabilir.

Onarım ve bakım işleri sadece eğitimli ve yetkili uzman personel tarafından yapılmalıdır, aksi takdirde garanti geçersiz olur. Servis ile ilgili her türlü konuda sadece yetkili bayinize, cihazın tedarikçisine başvurun. Garanti talepleri ile ilgili iadeler sadece yetkili bayiniz üzerinden gerçekleştirilebilir. Parça değişimi işlemlerinde sadece orijinal yedek parçalar kullanılmalıdır. Yedek parça siparişi esnasında makine tipi, seri numarası ve makinenin model numarası, tip tanımlaması ile yedek parçanın ürün numarası belirtilmelidir.

Bu cihaz, belirtilen ortam koşullarında ve normal çalışma koşullarında büyük ölçüde bakım gerektirmez ve asgari düzeyde temizlik gerektirir.

Makinenin kirlenmesi, makinenin ömrünü ve devrede kalma oranını azaltır. Temizlik, en az altı ayda bir olmak üzere, çevre koşullarına ve bu koşullara bağlı kirlenme oranlarına göre belli zaman aralıklarıyla düzenli olarak yapılmalıdır.

### 6.2 Temizleme

- Dış yüzeyleri nemli bir bez ile temizleyin (aşındırıcı temizlik maddeleri kullanmayın).
- Makinenin havalandırma kanalını ve gerekirse soğutucu lamellerini yağ ve su içermeyen basınçlı hava ile temizleyin. Basınçlı hava makinedeki fanların aşırı dönmesine ve zarar görmesine neden olabilir. Makinenin fanlarına doğrudan hava tutmayın ve gerektiğinde önlerine engel koyun.
- Soğutma sıvısını kire karşı kontrol edin ve gerektiğinde değiştirin.

## 6.3 Bakım çalışmaları, aralıklar

Onarım ve bakım işleri sadece eğitilmiş ve yetkili uzman personel tarafından yapılmalıdır, aksi takdirde garanti geçersiz olur. Servis ile ilgili her türlü konuda sadece yetkili bayinize, cihazın tedarikçisine başvurun. Garanti talepleri ile ilgili iadeler sadece yetkili bayiniz üzerinden gerçekleştirilebilir. Parça değişimi işlemlerinde sadece orijinal yedek parçalar kullanılmalıdır. Yedek parça siparişi esnasında makine tipi, seri numarası ve makinenin model numarası, tip tanımlaması ile yedek parçanın ürün numarası belirtilmelidir.

### 6.3.1 Günlük Bakım İşleri

#### 6.3.1.1 Görsel kontrol

- Ana güç beslemesi ve bunun gerilim gidermesi
- Gaz tüpü güvenlik elemanları
- Hortum paketi ve akım bağlantılarında dış hasar olup olmadığını kontrol edin ve gerekirse değiştirin ya da uzman personele tamir ettirin!
- Gaz hortumları ve bunların kumanda birimleri (selenoik valf)
- Tüm bağlantıların ve aşınan parçaların sağlam oturup oturmadığını kontrol edin ve gerekirse sıkın.
- Tel bobinin kurallara uygun olarak sabitlenip sabitlenmediğini kontrol edin.
- Tekerlekler ve bunların güvenlik elemanları
- Taşıma elemanları (kemer, kaldırma kulağı, kabze)
- Diğer, genel durum

#### 6.3.1.2 Çalışma kontrolü

- Kullanım, bildirim, koruma ve konumlandırma tertibatları (fonksiyon testi).
- Kaynak akımı hatları (sağlam, kilitle konum ile ilgili kontrol edin)
- Gaz hortumları ve bunların kumanda birimleri (selenoik valf)
- Gaz tüpü güvenlik elemanları
- Tel bobinin kurallara uygun olarak sabitlenip sabitlenmediğini kontrol edin.
- Bağlantıların ve aşınan parçaların vidalı ve soket bağlantılarının kurallara uygun olarak oturup oturmadığını kontrol edin, gerekirse sıkın.
- Yapışan kaynak çapaklarını temizleyin.
- Tel besleme makaraları düzenli olarak temizlenmelidir (kirlenme derecesine bağlı).

### 6.3.2 Aylık bakım çalışmaları


#### 6.3.2.1 Görsel kontrol

- Gövde hasarları (ön, arka ve yan duvarlar)
- Tekerlekler ve bunların güvenlik elemanları
- Taşıma elemanları (kemer, kaldırma kulağı, kabze)
- Soğutucu madde hortumları ve bunların bağlantıların kirlilikler ile ilgili olarak kontrol edin

#### 6.3.2.2 Çalışma kontrolü

- Seçim şalteri, kumanda makineleri, ACİL DURUM KAPATMA tertibatları, gerilim düşürme donanımı, ihbar ve kontrol lambaları
- Tel besleme elemanlarının (besleme nipel, tel besleme borusu) sabit olup olmadığını kontrol edilmesi
- Soğutucu madde hortumları ve bunların bağlantıların kirlilikler ile ilgili olarak kontrol edin
- Kaynak torçunun kontrol edilmesi ve temizlenmesi. Torçta tortuların oluşması durumunda kısa devreler meydana gelebilir ve sonuç olarak torç ile ilgili hasarlar söz konusu olabilir!

## 6.3.3 Yıllık kontroller ( işletme esnasında inceleme ve kontrol)

 **Kaynak makinesinin kontrolleri sadece uzman ve yetkili kişiler tarafından gerçekleştirilebilir. Uzman kişi, eğitimi, bilgisi ve deneyimiyle kaynak güç kaynaklarında ortaya çıkan tehlikeleri ve olası zararları bilen ve gerekli güvenlik önlemlerini alabilen kişidir.**

 **Daha ayrıntılı bilgiler için lütfen birlikte verilen "Warranty registration" broşürüne ve [www.ewm-group.com](http://www.ewm-group.com) adresinde yer alan garanti, bakım ve kontrol bilgilerimize bakınız!**

IEC 60974-4 standardı „tekrarlanan inceleme ve kontrol" e uygun olarak tekrarlı kontrol işlemi gerçekleştirilmelidir. Söz konusu yönetmeliklerin yanında, kontrol için geçerli ülke yasalarına ve talimatlarına da uyulmalıdır.

## 6.4 Makineyi tasfiye etme

 **Kurallara uygun tasfiye!**

**Cihaz geri kazanıma aktarılması gereken değerli hammaddeler ve tasfiye edilmesi gereken elektronik yapı parçaları içermektedir.**

- **Evsel atıklarla birlikte tasfiye etmeyin!**
- **Tasfiyeyle ilgili resmi makamların kurallarını dikkate alın!**



### 6.4.1 Son kullanıcıya üretici beyanı

- Kullanılmış elektrikli ve elektronik cihazlar Avrupa şartlarına göre (Avrupa Parlamentosunun ve Konseyinin 4.7.2012 tarihli 2012/19/EU yönetmeliği) ayrıştırılmamış yerleşim bölgesi çöplerine atılamaz. Bunlar ayrıştırılmış olarak toplanmalıdır. Tekerlekli çöp kutusu simgesi ayrı toplama gerekliliğine işaret eder. Bu cihaz, tasfiye ya da geri kazanım amacıyla, bunun için öngörülen ayrı toplama sistemlerine atılmalıdır.
- Almanya'da yasa gereği (elektrikli ve elektronik cihazların sirkülasyonu, geri alınması ve çevreyi koruyarak tasfiye edilmesiyle ilgili 16.03.2005 tarihli yasa) eski bir cihazı ayrıştırılmamış evsel atıklardan ayrı bir toplama noktasına iletmek zorunludur. Kamusal atık kurumları (belediyeler) bunun için toplama yerleri kurmuştur, buralarda konutlardan gelen eski cihazlar ücretsiz olarak teslim alınır.
- Eski cihazların iadesi ya da toplanması hakkında bilgiyi yetkili belediyeden alabilirsiniz.
- EWM izin verilen elden çıkartma ve geri dönüşüm sisteminde yer almaktadır ve WEEE DE 57686922 numarası ile elektrikli eski cihazlar rehberinde (EAR) kayıtlıdır.
- Bunun dışında iade Avrupa çapında EWM distribütörlerinlerde de mümkündür.

## 6.5 RoHS koşullarını yerine getirme

Biz, EWM AG Mündersbach olarak tarafımızdan size teslim edilmiş ürünlerin RoHS (2002/95/EG yönetmeliği) koşullarını yerine getirerek RoHS yönetmeliğine uygun olduğunu size beyan ediyoruz (bkz. ayrıca makinenizin uyumluluk beyanındaki ilgili AT yönetmelikleri).

## 7 Arıza gidermek

Tüm ürünler ciddi üretim ve son kontrollere tabidir. Buna rağmen herhangi bir şey çalışmayacak olursa, ürünü aşağıdaki tanımlamaya uygun olarak kontrol edin. Belirtilen hata giderim yöntemlerinin hiç biri cihazın çalışmasını sağlamıyorsa, yetkili satıcıya haber verin.

### 7.1 Arıza giderme için kontrol listesi



**Sorunsuz çalışma için temel koşul, kullanılan malzemeye ve proses gazına uyan cihaz donanımdır!**

Lejant	Sembol	Tanım
	↘	Hata / Neden
	✘	Çözüm

#### Soğutma maddesi hatası / soğutma maddesi akışı yok

- ↘ Soğutucu madde akışı yetersiz
  - ✘ Soğutucu madde seviyesini kontrol edin ve gerekirse soğutucu madde doldurun
- ↘ Soğutma maddesi devresinde hava
  - ✘ Soğutucu madde devresinin havasının alınması > bkz. Bölüm 7.2

#### Tel nakil sorunları

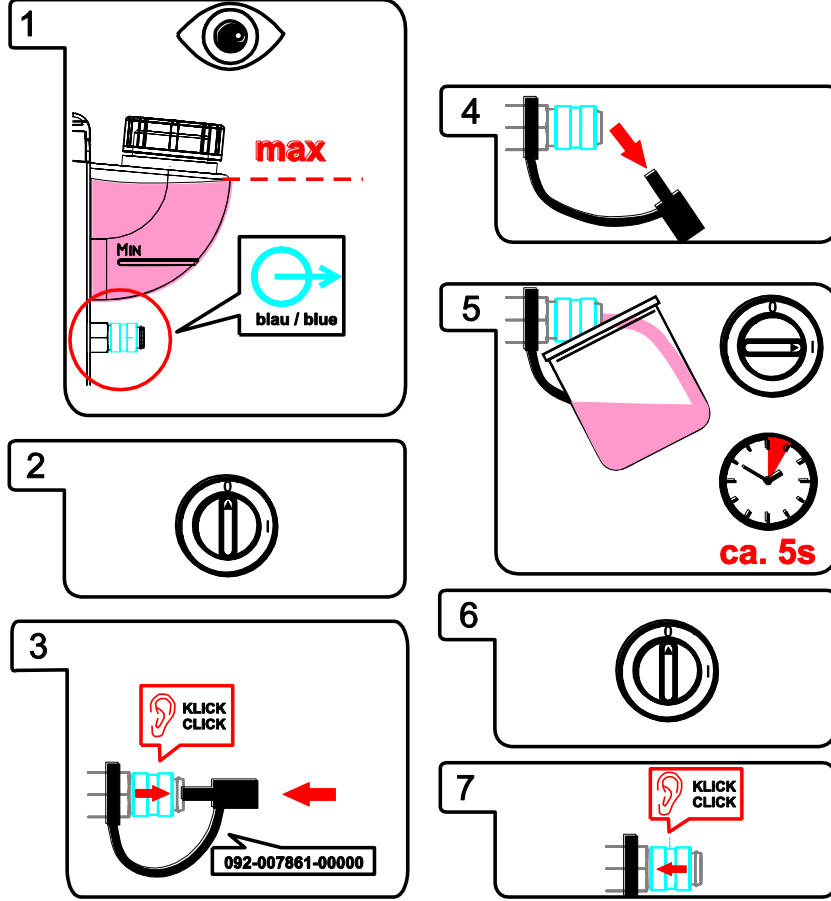
- ↘ Kontak meme tıkalı
  - ✘ Temizleyin, koruyucu kaynak spreyni püskürtün ve gerekli durumlarda yenisi ile değiştirin
- ↘ Bobin freninin ayarlanması
  - ✘ Ayarları kontrol edin ya da düzeltin
- ↘ Basınç birimlerinin ayarlanması > bkz. Bölüm 5.5.3
  - ✘ Ayarları kontrol edin ya da düzeltin
- ↘ Aşınmış tel ruloları
  - ✘ Kontrol edin ve gerekli ise yenisi ile değiştirin
- ↘ Besleme gerilimi olmayan tel besleme motoru (otomatik sigorta aşırı yüklenme nedeniyle devreye girmiş)
  - ✘ Devreye girmiş sigortayı (güç kaynağının arka tarafı) tuş takımını çalıştırarak sıfırlayın.
- ↘ Hortum paketleri kıvrılmış
  - ✘ Torç hortum paketini uzatılmış şekilde döşeyin
- ↘ Tel sürme gövdesi veya - spirali kirlenmiş veya aşınmış
  - ✘ Gövdeyi veya spirali temizleyin, bükülmüş veya aşınmış gövdeleri yenileri ile değiştirin

#### Fonksiyon arızası

- ↘ Çalıştırmadan sonra makine kontrolündeki tüm sinyal ışıkları yanıyor
- ↘ Çalıştırmadan sonra makine kontrolündeki sinyal ışıkları yanmıyor
- ↘ Kaynak performansı yok
  - ✘ Faz düşmesi, şebeke bağlantısını (sigortaları) kontrol edin
- ↘ Çeşitli parametreler ayarlanmalarına izin vermiyor
  - ✘ Besleme seviyesi kilitli, erişim engeleni kapatın
- ↘ Bağlantı sorunları
  - ✘ Kumanda hattı bağlantılarını yapın ya da doğru monte edilip edilmediğini kontrol edin.
- ↘ Gevşek kaynak akımı bağlantıları
  - ✘ Torç tarafındaki ve/veya işlem parçasına giden akım bağlantılarını sıkın
  - ✘ Akım memesini kurallara uygun olarak sabitleyin

## 7.2 Soğutucu madde devresinin havasının alınması

- Soğutucu madde tankı ve soğutucu madde beslemesi/geri akışının hızlı bağlantı parçası sadece su soğutmalı cihazlarda mevcuttur.
- Soğutma sisteminin havasının alınması için her zaman mavi renkli ve soğutma sisteminin mümkün olan en derin noktasında bulunan soğutma maddesi bağlantısını (soğutma tankının yakınında) kullanın!



Şekil 7-1

## 8 Teknik veriler



*Performans bilgileri ve garanti yalnızca orijinal yedek ve aşınan parçalarla bağlantılı olarak geçerlidir!*

### 8.1 miniDrive

Besleme gerilimi	60 VDC
(%100 devrede kalma oranında) azami kaynak akımı	300 A
(%60 devrede kalma oranında) azami kaynak akımı	400 A
Tel besleme hızı	1 m/dak - 20 m/dak
Standart makara donanımı	1,0 + 1,2 mm (çelik tel için)
Tel sürme makaraları	37 mm
Kaynak torçu bağlantısı	Euro bağlantı
Koruma sınıflandırması	IP 23
Ortam sıcaklığı	-25 °C ila +40 °C
Elektromanyetik uyumluluk yönetmeliği sınıfı	A
Güvenlik işareti	<b>CE / EAC</b>
Uygulanan uyumlu standartlar	IEC 60974-1, -5, -10
Boyutlar U x G x Y cinsinden	300 mm x 180 mm x 200 mm
Hortum paketsiz ağırlık	7,5 kg

## 9 Ek donanım



*Kaynak torçları, iş parçası uçları, elektrot pensleri veya ara hortum paketleri gibi performansa bağlı aksesuar bileşenleri yetkili distribütörünüzden temin edebilirsiniz.*

### 9.1 Uzaktan kumanda / bağlantı kablosu

Tip	Açıklama	Ürün numarası
R10 19POL	Uzaktan kumanda	090-008087-00502
RG10 19POL 5M	Uzaktan kumanda, tel hızı ayarı, kaynak gerilimi düzeltmesi	090-008108-00000
R20 19POL	Uzaktan kumanda program değişimi	090-008263-00000
RA5 19POL 5M	Örn. uzaktan kumanda için bağlantı kablosu	092-001470-00005
RA10 19POL 10M	Örn. uzaktan kumanda için bağlantı kablosu	092-001470-00010

### 9.2 Genel ek donanımlar

Tip	Açıklama	Ürün numarası
SPL	Plastik gövdeler için sivirtici	094-010427-00000
HC PL	Hortum kesici	094-016585-00000



## 10 Aşınma parçaları



**Yabancı bileşenlerden kaynaklanan cihaz hasarlarında üretici garantisi ortadan kalkar!**

- **Yalnızca teslimat programımızda bulunan sistem bileşenleri ve seçenekler (akım kaynakları, kaynak torçları, elektrot tutucular, uzaktan ayarlayıcı, yedek ve aşınan parçalar vs.) kullanın!**
- **Aksesuar bileşenlerini yalnızca akım kaynağı kapalıyken bağlantı yuvasına takın ve kilitleyin!**

### 10.1 Donanım değiştirme seti

Tip	Açıklama	Ürün numarası
URUE AL 2R 10m miniDrive	İki adet tahrik pinyonu, tel sürme merkezi ve sabitleme malzemesinden oluşan alüminyum için değiştirme ekipmanı	092-007906-00010
URUE AL 2R 15m miniDrive	İki adet tahrik pinyonu, tel sürme merkezi ve sabitleme malzemesinden oluşan alüminyum için değiştirme ekipmanı	092-007906-00015

### 10.2 Tel besleme makaraları

#### 10.2.1 Çelik teller için tel besleme makaraları

Tip	Açıklama	Ürün numarası
FE 1DR2R 0,8+1,0	Tel besleme makaraları, 37mm, çelik	094-003218-00000
FE 1DR2R 0,9+1,2	Tel sürme makaraları, 37mm, çelik	094-003221-00000
FE 1DR2R 1,0+1,2	Tel sürme makaraları, 37mm, çelik	094-003219-00000
FE 1DR2R 1,2+1,6	Tel sürme makaraları, 37mm, çelik	094-003220-00000
FE GR2R	Baskı makarası, düz, 37 mm	092-007908-00000

#### 10.2.2 Alüminyum teller için tel besleme makaraları

Tip	Açıklama	Ürün numarası
AL 2ZR2R 1,2+1,6	Çift makaralar, 37 mm, alüminyum için	092-000829-00000

<p><b>Verschleißteile</b> 2 Rollen-Antrieb Ø = 37mm St= Stahl Al= Aluminium CrNi= Edelmetall Cu= Kupfer</p> <p><b>Wear parts</b> 2-Roller drive system Ø = 37mm St= Steel Al= Aluminium CrNi= Stainless steel Cu= Copper</p>	<p><b>V-Nut:</b> St-, CrNi-, Cu-Draht / Füll-/Röhrchendraht „Standard V-Nut“ oben unverzahnt und glatt</p> <p>Antriebsrollen- Ø (b): Drive rolls- Ø (b): 0,8 + 1,0 0,9 + 1,2 1,0 + 1,2 1,2 + 1,6</p> <p>Ersatzteil: Spare part: 094-003218-00000 094-003221-00000 094-003219-00000 094-003220-00000</p> <p>Gegendruckrolle (a) counter pressure roll (a) 092-007908-00000</p> <p><b>V-groove:</b> St-, CrNi-, Cu wire / cored wire "Standard V-groove" on the top ungeared and plane</p>	<p><b>U-Nut:</b> Al-, Cu-Draht „Option U-Nut“ oben verzahnt</p> <p>Antriebsrollen- Ø (a+b): Drive rolls- Ø (a+b): 1,2 + 1,6</p> <p>Ersatzteil: Spare part: 092-000829-00000</p> <p>Umrüstset: Conversion set: 092-007906-00010 092-007906-00015</p> <p><b>U-groove:</b> Al-, Cu wire "Option U-groove" on the top geared-twin rolls</p>
--	--	---

Şekil 10-1

## 11 Ek A

## 11.1 Devre diyagramı - kablo adaptörü

## UYARI



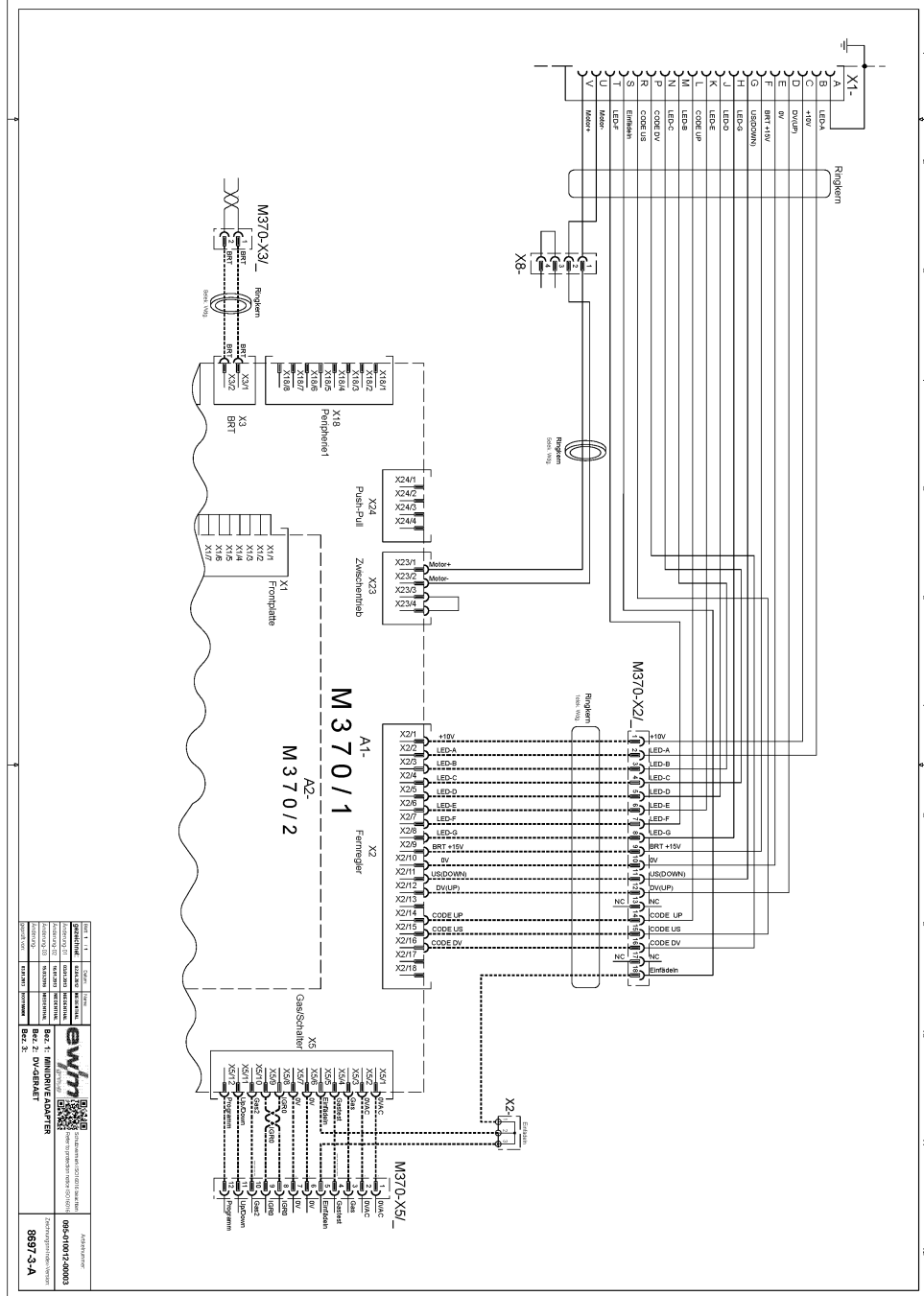
Hatalı tamirat ve modifikasyon yapılamaz!

Yaralanmaları ve cihazda hasar meydana gelmesini önlemek için cihaz yalnızca eğitilmiş, yetkin kişiler tarafından tamir ya da modifiye edilmelidir!  
İzinsiz müdahalelerde garanti ortadan kalkar!

- Tamir gerektiğinde yetkin kişileri (eğitilmiş servis personeli) görevlendirin!



Konfigürasyon > bkz. Bölüm 5.2.1



Şekil 11-1

## 12 Ek B

### 12.1 EWM bayilerine genel bakış

#### Headquarters

EWM AG  
Dr. Günter-Henle-Straße 8  
56271 Mündersbach · Germany  
Tel: +49 2680 181-0 · Fax: -244  
www.ewm-group.com · info@ewm-group.com

#### Technology centre

EWM AG  
Forststraße 7-13  
56271 Mündersbach · Germany  
Tel: +49 2680 181-0 · Fax: -144  
www.ewm-group.com · info@ewm-group.com



#### Production, Sales and Service

EWM AG  
Dr. Günter-Henle-Straße 8  
56271 Mündersbach · Germany  
Tel: +49 2680 181-0 · Fax: -244  
www.ewm-group.com · info@ewm-group.com

EWM HIGH TECHNOLOGY (Kunshan) Ltd.  
10 Yuanshan Road, Kunshan · New & Hi-tech Industry Development Zone  
Kunshan City · Jiangsu · Post code 215300 · People's Republic of China  
Tel: +86 512 57867-188 · Fax: -182  
www.ewm.cn · info@ewm.cn · info@ewm-group.cn

EWM HIGHTEC WELDING s.r.o.  
9. května 718 / 31  
407 53 Jiríkov · Czech Republic  
Tel.: +420 412 358-551 · Fax: -504  
www.ewm-jirikov.cz · info@ewm-jirikov.cz

#### Sales and Service Germany

EWM AG  
Sales and Technology Centre  
Grünauer Fenn 4  
14712 Rathenow · Tel: +49 3385 49402-0 · Fax: -20  
www.ewm-rathenow.de · info@ewm-rathenow.de

EWM AG  
Rudolf-Winkel-Straße 7-9  
37079 Göttingen · Tel: +49 551-3070713-0 · Fax: -20  
www.ewm-goettingen.de · info@ewm-goettingen.de

EWM AG  
Dieselstraße 9b  
50259 Pulheim · Tel: +49 2238-46466-0 · Fax: -14  
www.ewm-pulheim.de · info@ewm-pulheim.de

EWM AG  
August-Horch-Straße 13a  
56070 Koblenz · Tel: +49 261 963754-0 · Fax: -10  
www.ewm-koblenz.de · info@ewm-koblenz.de

EWM AG  
Eiserfelder Straße 300  
57080 Siegen · Tel: +49 271 3878103-0 · Fax: -9  
www.ewm-siegen.de · info@ewm-siegen.de

EWM HIGHTEC WELDING GmbH  
Technology and mechanisation Centre  
Daimlerstr. 4-6  
69469 Weinheim · Tel: +49 6201 84557-0 · Fax: -20  
www.ewm-mechanisierung.de · info@ewm-weinheim.de

EWM Schweißtechnik Handels GmbH  
Karlsdorfer Straße 43  
88069 Tettngang · Tel: +49 7542 97998-0 · Fax: -29  
www.ewm-tettngang.de · info@ewm-tettngang.de

EWM Schweißtechnik Handels GmbH  
Heinkelstraße 8  
89231 Neu-Ulm · Tel: +49 731 7047939-0 · Fax: -15  
www.ewm-neu-ulm.de · info@ewm-neu-ulm.de

#### Sales and Service International

EWM HIGH TECHNOLOGY (Kunshan) Ltd.  
10 Yuanshan Road, Kunshan · New & Hi-tech Industry Development Zone  
Kunshan City · Jiangsu · Post code 215300 · People's Republic of China  
Tel: +86 512 57867-188 · Fax: -182  
www.ewm.cn · info@ewm.cn · info@ewm-group.cn

EWM HIGHTEC WELDING GmbH  
Wiesenstraße 27b  
4812 Pinsdorf · Austria · Tel: +43 7612 778 02-0 · Fax: -20  
www.ewm-austria.at · info@ewm-austria.at

EWM KAYNAK SISTEMLERİ TIC. LTD. STI.  
İkitelli OSB Mah. · Marmara Sanayi Sitesi P Blok Apt. No: 44  
Küçükçekmece / İstanbul Turkey  
Tel: +90 212 494 32 19  
www.ewm.com.tr · turkey@ewm-group.com

EWM HIGHTEC WELDING UK Ltd.  
Unit 2B Coopies Way · Coopies Lane Industrial Estate  
Morpeth · Northumberland · NE61 6JN · Great Britain  
Tel: +44 1670 505875 · Fax: -514305  
www.ewm-morpeth.co.uk · info@ewm-morpeth.co.uk

EWM HIGHTEC WELDING Sales s.r.o. / Prodejní a poradenské centrum  
Tyršova 2106  
256 01 Benešov u Prahy · Czech Republic  
Tel: +420 317 729-517 · Fax: -712  
www.ewm-benesov.cz · info@ewm-benesov.cz

