



PL

Napęd pośredni

miniDrive GS
miniDrive WS

099-005262-EW507

Przestrzegać dokumentacji systemu!

22.11.2016

**Register now
and benefit!
Jetzt Registrieren
und Profitieren!**

www.ewm-group.com

3 Years

5 Years
transformer
and rectifier

ewm-warranty*
24 hours / 7 days

* For details visit
www.ewm-group.com

Informacje ogólne

OSTRZEŻENIE



Przeczytać instrukcję eksploatacji!

Przestrzeganie instrukcji eksploatacji pozwala na bezpieczną pracę z użyciem naszych produktów.

- Przeczytać i przestrzegać instrukcji eksploatacji wszystkich komponentów systemu, a w szczególności wskazówek dotyczących bezpieczeństwa i ostrzegawczych!
- Przestrzegać przepisów BHP oraz regulacji krajowych!
- Instrukcję eksploatacji należy przechowywać w miejscu zastosowania urządzenia.
- Tabliczki bezpieczeństwa i ostrzegawcze na urządzeniu informują o możliwych zagrożeniach. Muszą być zawsze dobrze widoczne i czytelne.
- To urządzenie zostało wykonane zgodnie z aktualnym stanem techniki oraz obowiązującymi przepisami oraz normami i może być używane, serwisowane i naprawiane tylko przez wykwalifikowane osoby.
- Zmiany techniczne, spowodowane rozwojem techniki urządzeń, mogą prowadzić do różnych zachowań podczas spawania.



W przypadku pytań dotyczących instalacji, uruchomienia, eksploatacji, warunków użytkowania na miejscu oraz zastosowania prosimy o kontakt z dystrybutorem lub naszym serwisem klienta pod numerem telefonu +49 2680 181-0.

Listę autoryzowanych dystrybutorów zamieszczono pod adresem www.ewm-group.com.

Odpowiedzialność związana z eksploatacją urządzenia ogranicza się wyłącznie do działania urządzenia. Wszelka odpowiedzialność innego rodzaju jest wykluczona. Wyłączenie odpowiedzialności akceptowane jest przez użytkownika przy uruchomieniu urządzenia.

Producent nie jest w stanie nadzorować stosowania się do niniejszej instrukcji, jak również warunków i sposobu instalacji, użytkowania oraz konserwacji urządzenia.

Nieprawidłowo przeprowadzona instalacja może doprowadzić do powstania szkód materialnych i stanowić zagrożenie dla osób. Z tego względu nie ponosimy odpowiedzialności za straty, szkody lub koszty będące wynikiem nieprawidłowej instalacji, niewłaściwego sposobu użytkowania i konserwacji lub gdy są z nimi w jakikolwiek sposób związane.

© EWM AG

Dr. Günter-Henle-Straße 8

D-56271 Mündersbach

Prawa autorskie do niniejszej dokumentacji pozostają własnością producenta.

Kopiowanie, również częściowy, tylko za pisemnym zezwoleniem.

Treść niniejszego dokumentu została dokładnie sprawdzona i zredagowana, zastrzegamy sobie jednakże prawo do zmian, błędów pisarskich oraz pomyłek.

1 Spis treści

1	Spis treści	3
2	Dla własnego bezpieczeństwa	5
2.1	Informacje dotyczące korzystania z instrukcji obsługi	5
2.1.1	Objaśnienie symboli	6
2.2	Część kompletnej dokumentacji	7
3	Użytkowanie zgodne z przeznaczeniem	8
3.1	Użytkowanie i eksploatacja wyłącznie z następującymi urządzeniami	8
3.2	Obowiązująca dokumentacja	9
3.2.1	Gwarancja	9
3.2.2	Deklaracja zgodności	9
3.2.3	Dokumentacja serwisowa (części zamienne i schematy połączeń)	9
3.2.4	Kalibracja / Walidacja	9
4	Skrócony opis urządzenia	10
4.1	Widok z przodu	10
4.2	Widok wnętrza	11
5	Budowa i działanie	12
5.1	Transport i umieszczenie urządzenia	12
5.1.1	Warunki otoczenia	12
5.1.1.1	Podczas pracy	12
5.1.1.2	Transport i składowanie	12
5.1.2	Chłodzenie urządzenia	13
5.1.3	Przewód masy, ogólnie	13
5.1.4	Chłodzenie uchwytu spawalniczego	14
5.1.4.1	Przegląd dopuszczonych płynów chłodzących	14
5.1.4.2	Maksymalna długość przewodu zespolonego	14
5.1.5	Informacje na temat układania przewodów prądu spawania	15
5.1.5.1	Pełzające prądy spawania	16
5.2	Przygotowywanie systemu spawania	17
5.2.1	Przełączenie między Push/Pull a napędem pośrednim	17
5.3	Przyłączenie palnika / uchwytu spawalniczego	18
5.4	Przyłącze przewodu zespolonego napędu pośredniego	19
5.5	Podawanie drutu	20
5.5.1	Otworzyć kapturek ochronny napędu podawania drutu	20
5.5.2	Wymiana rolek podających drut	20
5.5.3	Przewlekanie drutu	21
5.6	Ustawianie punktu pracy (mocy spawania)	23
5.7	Wymiana spirali prowadzącej drut w przewodzie zespolonym	24
6	Konserwacja, pielęgnacja i usuwanie	26
6.1	Informacje ogólne	26
6.2	Czyszczenie	26
6.3	Prace konserwacyjne, okresy	27
6.3.1	Codziennie prace konserwacyjne	27
6.3.1.1	Kontrola wzrokowa	27
6.3.1.2	Kontrola sprawności	27
6.3.2	Comiesięczne prace konserwacyjne	27
6.3.2.1	Kontrola wzrokowa	27
6.3.2.2	Kontrola sprawności	27
6.3.3	Coroczna kontrola (przeglądy i kontrole podczas eksploatacji)	28
6.4	Utylizacja urządzenia	28
6.4.1	Deklaracja producenta dla użytkownika końcowego	28
6.5	Przestrzeganie wymagań dyrektywy RoHS	28
7	Usuwanie usterek	29
7.1	Usuwanie usterek – lista kontrolna	29
7.2	Odpowietrzanie obiegu płynu chłodzącego	30
8	Dane techniczne	31
8.1	miniDrive	31

9 Akcesoria	32
9.1 Zdalne sterowanie / kabel przyłączeniowy	32
9.2 Akcesoria ogólne	32
10 Części zużywalne	33
10.1 Zestaw do przezbrajania	33
10.2 Rolki transportowe do drutu	33
10.2.1 Rolki transportowe do drutów stalowe	33
10.2.2 Rolki transportowe do drutów aluminium	33
11 Załącznik A	34
11.1 Schemat połączeń - adapter kablowy	34
12 Załącznik B	35
12.1 Oddziały firmy EWM	35

2 Dla własnego bezpieczeństwa

2.1 Informacje dotyczące korzystania z instrukcji obsługi

NIEBEZPIECZEŃSTWO

Zasady pracy lub eksploatacji, które muszą być ściśle przestrzegane, aby wykluczyć bezpośrednie ryzyko ciężkich obrażeń lub śmierci osób.

- Wskazówka bezpieczeństwa zawiera w nagłówku słowo ostrzegawcze "NIEBEZPIECZEŃSTWO" z symbolem ostrzegawczym.
- Ponadto na zagrożenie wskazuje piktogram umieszczony na brzegu strony.

OSTRZEŻENIE

Zasady pracy lub eksploatacji, które muszą być ściśle przestrzegane, aby wykluczyć ryzyko ciężkich obrażeń lub śmierci osób.

- Wskazówka bezpieczeństwa zawiera w nagłówku słowo ostrzegawcze "OSTRZEŻENIE" z symbolem ostrzegawczym.
- Ponadto na zagrożenie wskazuje piktogram umieszczony na brzegu strony.

OSTROŻNIE

Zasady pracy lub eksploatacji, które muszą być ściśle przestrzegane, aby wykluczyć ryzyko lekkich obrażeń osób.

- Wskazówka bezpieczeństwa zawiera w nagłówku słowo ostrzegawcze "OSTROŻNIE" z symbolem ostrzegawczym.
- Na zagrożenie wskazuje piktogram umieszczony na brzegu strony.



Szczególne informacje techniczne, które muszą być przestrzegane przez użytkownika.

Instrukcje postępowania i punktory, informujące krok po kroku, co należy zrobić w określonych sytuacjach, są wyróżnione symbolami punktatorów, np.:

- Wetknąć złącze wtykowe przewodu prądu spawania w odpowiednie gniazdo i zablokować.

2.1.1 objaśnienie symboli

Symbol	Opis
	Szczególne informacje techniczne, które muszą być przestrzegane przez użytkownika.
	Wyłączyć urządzenie
	Włączyć urządzenie
	Nieprawidłowo
	Prawidłowo
	Wejście w menu
	Nawigowanie w menu
	Wyjście z menu
	Prezentacja wartości czasu (przykład: 4 s odczekać / nacisnąć)
	Przerwanie prezentacji menu (możliwość dalszych ustawień)
	Narzędzie nie jest konieczne / nie używać
	Narzędzie jest konieczne / użyć

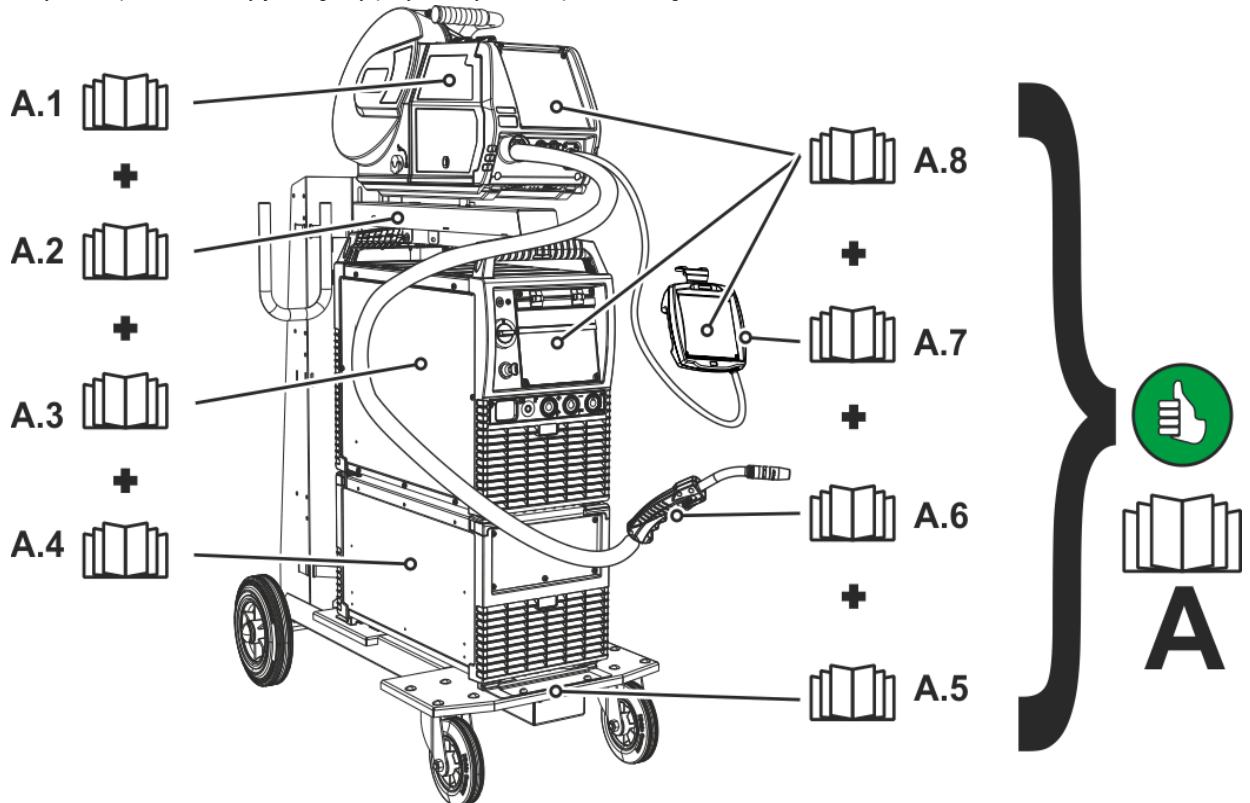
Symbol	Opis
	Nacisnąć i zwolnić/naciskać impulsowo/dotknąć
	Zwolnić
	Nacisnąć i przytrzymać
	Przełączyć
	Obrócić
	Wartość liczbowa - ustawiana
	Lampka sygnalizacyjna świeci na zielono
	Lampka sygnalizacyjna miga na zielono
	Lampka sygnalizacyjna świeci na czerwono
	Lampka sygnalizacyjna miga na czerwono

2.2 Część kompletnej dokumentacji



Ta instrukcja eksploatacji jest częścią kompletnej dokumentacji i obowiązuje wyłącznie razem z wszystkimi dokumentami częściowymi! Należy przeczytać i przestrzegać instrukcji eksploatacji wszystkich komponentów systemu, a w szczególności wskazówek dotyczących bezpieczeństwa!

Na rysunku przedstawiony jest ogólny przykład systemu spawalniczego.



Rys. 2-1

Poz.	Dokumentacja
A.1	Podajnik drutu
A.2	Instrukcja przebudowy opcji
A.3	Źródło prądu
A.4	Chłodnica, przekładnik napięciowy, skrzynka na narzędzia itp.
A.5	Wózek transportowy
A.6	Uchwyt spawalniczy
A.7	Przystawka zdalnego sterowania
A.8	Sterownik
A	Kompletna dokumentacja

3 Użytkowanie zgodne z przeznaczeniem

OSTRZEŻENIE



Zagrożenia w przypadku użytkowania niezgodnego z przeznaczeniem!

Urządzenie zostało wykonane zgodnie z aktualnym stanem techniki oraz obowiązującymi przepisami i normami odnośnie zastosowania w przemyśle i rzemieślnictwie. Jest ono przeznaczone tylko do spawania określonego na tabliczce znamionowej. W przypadku użycia niezgodnie z przeznaczeniem ze strony urządzenia mogą pojawić się zagrożenia dla ludzi, zwierząt oraz przedmiotów materialnych. Za wszelkie szkody wynikłe z takiej sytuacji producent nie ponosi odpowiedzialności!

- To urządzenie może być stosowane wyłącznie zgodnie z przeznaczeniem i przez przeszkolony oraz wykwalifikowany personel!
- Nie dokonywać żadnych zmian i przeróbek w urządzeniu!

Podajnik drutu (podajnik pośredni) do doprowadzania elektrod do łukowego spawania metali w osłonie gazów dla przewodów zespolonych o długości do 25 m.

3.1 Użytkowanie i eksploatacja wyłącznie z następującymi urządzeniami



Do pracy napędu pośredniego wymagany jest kompaktowy lub niekompaktowy komponent systemu z podajnikiem drutu.



Ponadto ten komponent systemu musi być wyposażony w aktualny sterownik urządzenia w wariantcie M 3.7X-X (trzy wyświetlacze cyfrowe).

Urządzenia z poniższych serii można połączyć z napędem pośrednim:

- Taurus Synergic S
- Phoenix
- alpha Q

Wyjątkiem są wszystkie urządzenia kompaktowe typu 355 TKM lub 355 TKW odpowiedniej serii.

3.2 Obowiązująca dokumentacja

3.2.1 Gwarancja



Dalsze informacje można znaleźć w załączonej broszurze "Warranty registration", jak również w informacjach poświęconych gwarancji, konserwacji i kontroli zamieszczonych na naszej stronie internetowej pod adresem www.ewm-group.com!

3.2.2 Deklaracja zgodności



Urządzenie pod względem koncepcji oraz konstrukcji spełnia wymagania następujących dyrektyw WE:

- Dyrektywa niskonapięciowa (LVD)
- Dyrektywa kompatybilności elektromagnetycznej (EMC)
- Restriction of Hazardous Substance (RoHS)

W przypadku niedozwolonych zmian, nieprawidłowych napraw, nieprzestrzegania okresów kontroli i przeglądów "urządzeń do spawania łukiem elektrycznym" i / lub niedozwolonych modyfikacji, na które nie uzyskano wyraźnej zgody firmy EMV, niniejsza deklaracja traci swoją ważność. Do każdego produktu jest dołączona w oryginale właściwa deklaracja zgodności.

3.2.3 Dokumentacja serwisowa (części zamienne i schematy połączeń)

OSTRZEŻENIE



Nie przeprowadzać samodzielnie napraw i modyfikacji!

Celem wykluczenia ryzyka obrażeń i uszkodzenia urządzenia jego naprawy lub modyfikacje mogą być wykonywane wyłącznie przez wykwalifikowane i kompetentne osoby! Nieupoważniona ingerencja powoduje utratę gwarancji!

- Przeprowadzenie napraw zlecać wykwalifikowanym osobom (serwisantom)!

Oryginały schematów połączeń zostały dołączone do urządzenia.

Części zamienne można zamówić u właściwego dystrybutora.

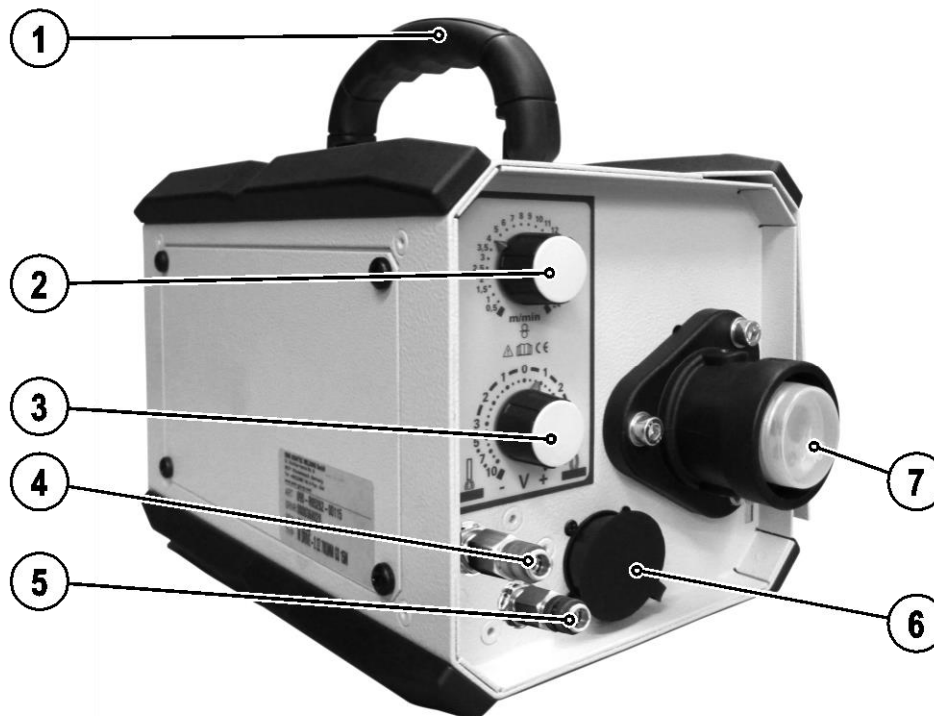
3.2.4 Kalibracja / Walidacja

Niniejszym potwierdzamy, że podane urządzenie zostało sprawdzone zgodnie z obowiązującymi normami IEC/EN 60974, ISO/EN 17662, EN 50504 przy użyciu skalibrowanych przyrządów pomiarowych i dotrzymuje dozwolone tolerancje. Zalecana okresowa kalibracja: co 12 miesięcy.

4 Skrócony opis urządzenia

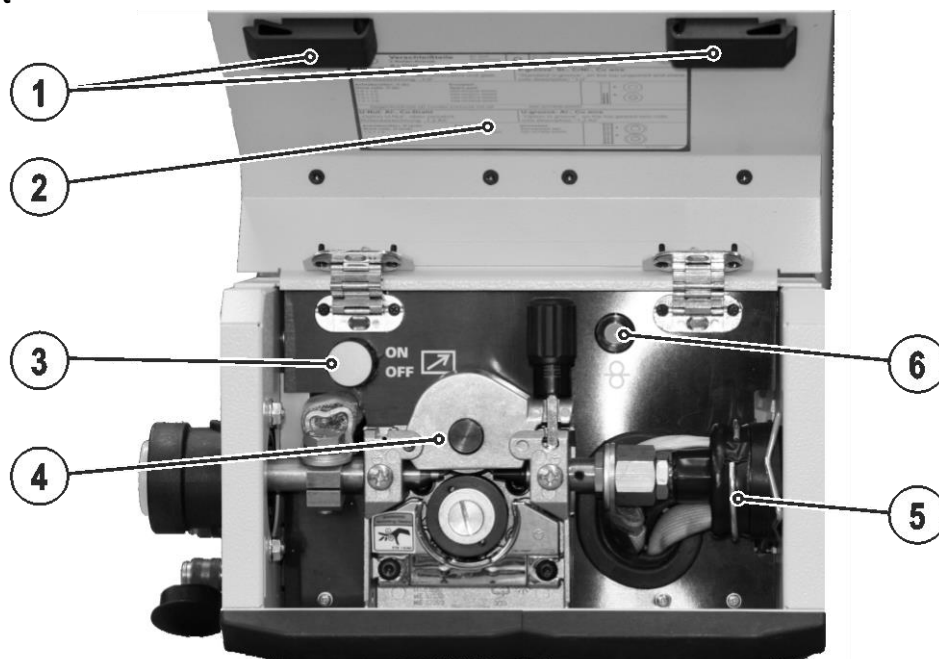
4.1 Widok z przodu

Przyłącza i elementy obsługi chłodzenia uchwyty spawalniczego tylko w przypadku urządzeń w odpowiedniej wersji.



Rys. 4-1

Poz.	Symbol	Opis
1		Uchwyt do transportu
2		Pokrętko, Prędkość podawania drutu Płynne nastawianie prędkości podawania drutu w zakresie od min. do maks. (wydajność spawania, regulacja jednogalkowa)
3		Pokrętko, Korekcja długości łuku Korekcja długości łuku od -10 V do + 10 V
4		Szybkozłącze (czerwone) powrót płynu chłodzącego
5		Szybkozłącze (niebieskie) dopływ płynu chłodzącego
6		Gniazdo 19-stykowe (analogowe) do podłączenia akcesoriów analogowych (zdalne sterowanie, przewód sterowniczy, uchwyt spawalniczy, itd.)
7		Przyłącze uchwyty spawalniczego (złącze centralne) prąd spawania, gaz ochronny i zintegrowany włącznik palnika

4.2 Widok wnętrza


Rys. 4- 2

Poz.	Symbol	Opis
1		Zasuwka, blokada pokrywy ochronnej
2		Pokrywa ochronna Pokrywa napędu podawania drutu i pozostałych elementów obsługi. Po wewnętrznej stronie w zależności od serii urządzenia znajdują się pozostałe nalepki z informacjami o częściach eksploatacyjnych oraz listy zadań spawalniczych.
3		Przełącznik, przystawka zdalnego sterowania wł. / wył. ON ----- Ustawienie mocy spawania za pomocą zdalnego sterowania OFF ----- Ustawienie mocy spawania za pomocą sterownika urządzenia
4		Blok podawania drutu
5		Wiązka przewodów pośrednich
6		Przycisk wprowadzania drutu Wolne od napięcia i gazu wprowadzanie druty elektrodowego przez wiązkę przewodów aż do uchwytu spawalniczego > Patrz rozdział 5.5.3



Prędkość wprowadzania drutu można regulować płynnie, naciskając jednocześnie przycisk wprowadzania drutu i obracając pokrętkę prędkości drutu.

5 Budowa i działanie

⚠ OSTRZEŻENIE



Niebezpieczeństwo porażenia prądem elektrycznym!

Dotknięcie elementów pod napięciem, np. gniazda prądu spawania, grozi śmiertelnym wypadkiem!

- Przestrzegać zasad bezpieczeństwa zamieszczonych na pierwszych stronach instrukcji eksploatacji!
- Uruchomienia urządzenia mogą podejmować się wyłącznie osoby, które posiadają odpowiednie kwalifikacje w zakresie urządzeń do spawania łukowego!
- Przewody połączeniowe oraz przewody spawalnicze (np. uchwyt elektrody, palnik spawalniczy, przewód do masy, interfejsy) podłączać tylko wtedy, gdy urządzenie jest wyłączone!

5.1 Transport i umieszczenie urządzenia

⚠ OSTRZEŻENIE



Niebezpieczeństwo wypadku przez niedopuszczalny transport urządzeń nie przystosowanych do transportowania dźwigiem!

Podnoszenie urządzenia dźwigiem i zawieszanie jest niedopuszczalne! Urządzenie może spaść i spowodować obrażenia osób! Uchwyty, pasy lub zamocowania przeznaczone są wyłącznie do transportu ręcznego!

- To urządzenie nie może być transportowane dźwigiem ani zawieszane!



Należy przeczytać i przestrzegać dokumentacji wszystkich komponentów systemowych i akcesoriów!

5.1.1 Warunki otoczenia



Urządzenia nie wolno użytkować na świeżym powietrzu i należy ustawić je na równym podłożu o odpowiedniej nośności!

- **Użytkownik ma obowiązek zapewnić antypoślizgową, równą podłogę oraz dostateczną ilość światła na stanowisku pracy.**
- **Należy zagwarantować zawsze pewną i bezpieczną obsługę urządzenia.**



Nietypowe ilości pyłu, kwasów, gazów lub substancji powodujących korozję mogą uszkodzić urządzenie.

- **Unikać dużych ilości dymu, oparów, pary olejowej oraz pyłu ze szlifowania!**
- **Unikać powietrza z zawartością soli (powietrza morskiego)!**

5.1.1.1 Podczas pracy

Zakres temperatur powietrza otoczenia:

- -25 °C do +40 °C

Względna wilgotność powietrza:

- do 50% przy 40 °C
- do 90% przy 20 °C

5.1.1.2 Transport i składowanie

Składowanie w zamkniętych pomieszczeniach, zakres temperatur powietrza otoczenia:

- -30 °C do +70 °C

Względna wilgotność powietrza

- do 90% przy 20 °C

5.1.2 Chłodzenie urządzenia



Niedostateczna wentylacja skutkuje zmniejszeniem wydajności i uszkodzeniem urządzenia.

- *Przestrzegać warunków otoczenia!*
- *Nie zasłaniać wlotów i wylotów powietrza chłodzącego!*
- *Zachować minimalną odległość 0,5 m od przeszkód!*

5.1.3 Przewód masy, ogólnie

OSTROŻNIE




Zagrożenie poparzeniami z powodu nieprawidłowego podłączenia prądu spawania!

Z powodu niezablokowanych wtyków przyłącza prądu spawania (przyłącza urządzenia) lub zabrudzeń na przyłączy obrabianego przedmiotu (farba, korozja) miejsca połączeń i przewody mogą się nagrzewać i przy ich dotknięciu można ulec poparzeniu!

- Codziennie sprawdzać połączenia prądu spawania i w razie konieczności zablokować je obracając w prawo.
- Dokładnie oczyścić miejsce przyłączania obrabianego przedmiotu i prawidłowo przymocować! Elementów konstrukcji obrabianego przedmiotu nie używać jako przewodu powrotnego prądu spawania!


5.1.4 Chłodzenie uchwytu spawalniczego

 **Niedostateczny stopień ochrony przed zamarzaniem płynu chłodzącego uchwyt spawalniczy!**
 W zależności od warunków panujących w otoczeniu stosuje się różne typy płynów do chłodzenia uchwytu spawalniczego > Patrz rozdział 5.1.4.1.
 Płyny chłodzące z ochroną przed zamarzaniem (KF 37E lub KF 23E) należy w regularnych odstępach czasu sprawdzać pod kątem dostatecznego stopnia ochrony przed zamarzaniem, aby zapobiec uszkodzeniom urządzenia lub jego akcesoriów.

- Płyn chłodzący należy sprawdzić za pomocą testera odporności na zamarzanie TYP 1 pod kątem dostatecznego stopnia ochrony przed zamarzaniem.
- Płyn chłodzący wykazujący niedostateczny stopień ochrony przed zamarzaniem należy wymienić!

 **Mieszanki chłodziwa!**
 Mieszanie z innymi cieczami lub stosowanie innych niewłaściwych chłodziw prowadzi do uszkodzeń i skutkuje utratą gwarancji producenta!

- Stosować wyłącznie chłodziwa podane w niniejszej instrukcji (przegląd chłodziw).
- Nie mieszać ze sobą różnych chłodziw.
- W przypadku wymiany chłodziwa musi zostać wymieniona cała zawartość płynu.

 **Usunięcie płynu chłodzącego należy przeprowadzić zgodnie z obowiązującymi przepisami stosując się do zaleceń właściwych kart charakterystyki (niemiecki kod odpadu: 70104)!**

Nie wolno usuwać razem ze śmieciami z gospodarstw domowych!

Nie pozwolić na przedostanie się do kanalizacji!

Zebrać za pomocą materiału wiążącego ciecz (piasek, krzemionka, środek wiążący kwasy, uniwersalny środek wiążący, trociny).

5.1.4.1 Przegląd dopuszczonych płynów chłodzących

Chłodziwo	Zakres temperatur
KF 23E (standard)	-10 °C do +40 °C
KF 37E	-20 °C do +10 °C

5.1.4.2 Maksymalna długość przewodu zespolonego

	Pompa 3,5 bar	Pompa 4,5 bar
Urządzenia z lub bez oddzielnego podajnika drutu	30 m	60 m
Kompaktowe urządzenia z dodatkowym podajnikiem pośrednim (przykład: miniDrive)	20 m	30 m
Urządzenia z oddzielnym podajnikiem drutu i dodatkowym podajnikiem pośrednim (przykład: miniDrive)	20 m	60 m

Dane odnoszą się zasadniczo do całej długości przewodu zespolonego

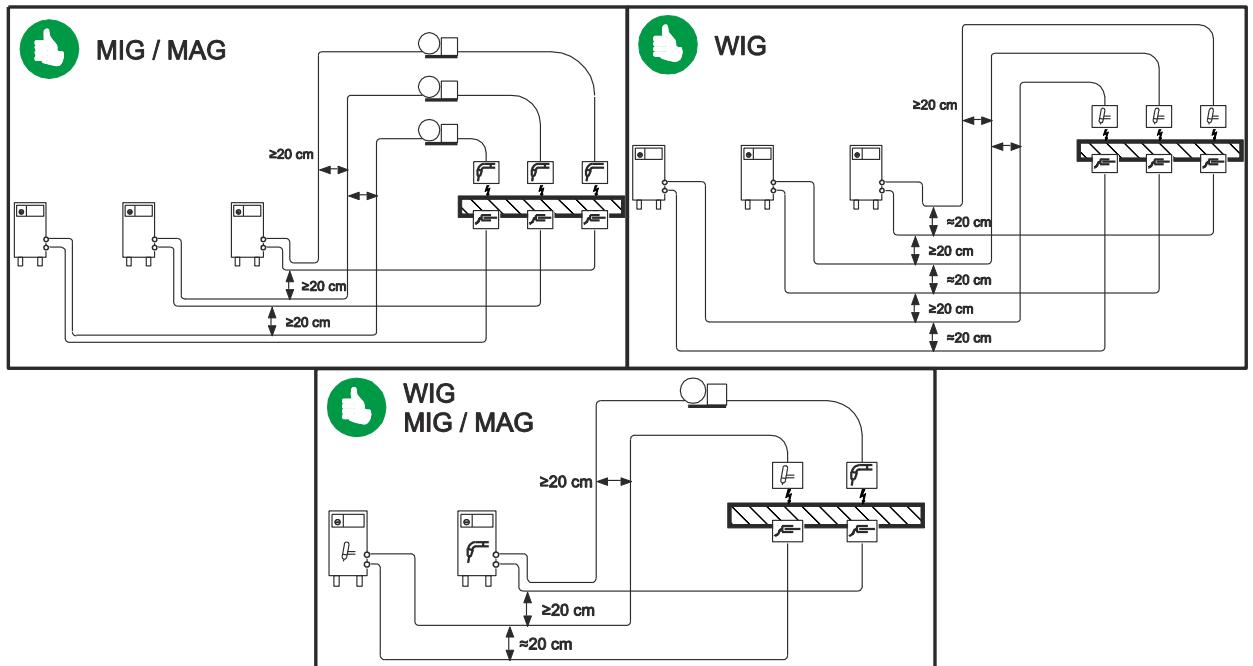
łącznie z uchwytem spawalniczym. Moc pompy jest podana na tabliczce znamionowej (parametr: Pmax).

Pompa 3,5 bar: Pmax = 0,35 Mpa (3,5 bar)

Pompa 4,5 bar: Pmax = 0,45 Mpa (4,5 bar)

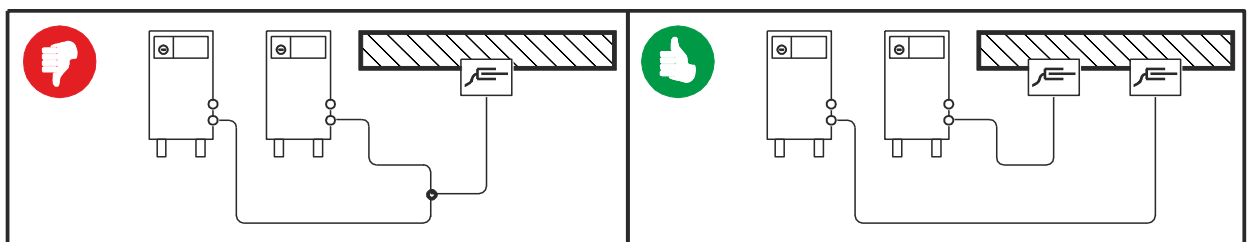
5.1.5 Informacje na temat układania przewodów prądu spawania

- ☞ **Nieprawidłowo ułożone przewody prądu spawania mogą być przyczyną zakłóceń (zrywania) łuku!**
- ☞ **Przewód masy i przewód zespolony źródeł prądu spawania bez układu zajarzania wysoką częstotliwością (MIG/MAG) poprowadzić równoległe możliwie na jak najdłuższym odcinku, ściśle przylegająco.**
- ☞ **Przewód masy i przewód zespolony źródeł prądu spawania z układem zajarzania wysoką częstotliwością (TIG) ułożyć na długim odcinku równoległe, z zachowaniem odstępu ok. 20 cm, aby zapobiec przeskokom wysokiej częstotliwości.**
- ☞ **Zasadniczo zachować minimalny odstęp ok. 20 cm lub więcej od przewodów innych źródeł prądu spawania, aby zapobiec wzajemnemu oddziaływaniu.**
- ☞ **Zasadniczo nie stosować większych długości przewodów niż to konieczne. Najlepszy rezultat spawania uzyskuje się przy maks. 30 m. (przewód masy + wiązka przewodów pośrednich + przewód palnika).**



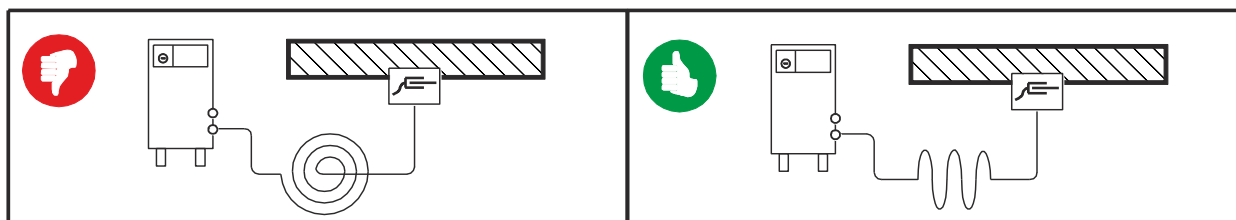
Rys. 5-1

- ☞ **Dla każdej spawarki stosować osobny przewód masy do obrabianego przedmiotu!**



Rys. 5-2

- Rozwinąć w całości przewody prądu spawania, przewody zespolone uchwytu spawalniczego oraz zespolone przewody pośrednie. Unikać pętli!**
- Zasadniczo nie stosować większych długości przewodów niż to konieczne.**
- Nadmiar kabla ułożyć w kształcie meandra.**



Rys. 5-3

5.1.5.1 Pelzające prądy spawania

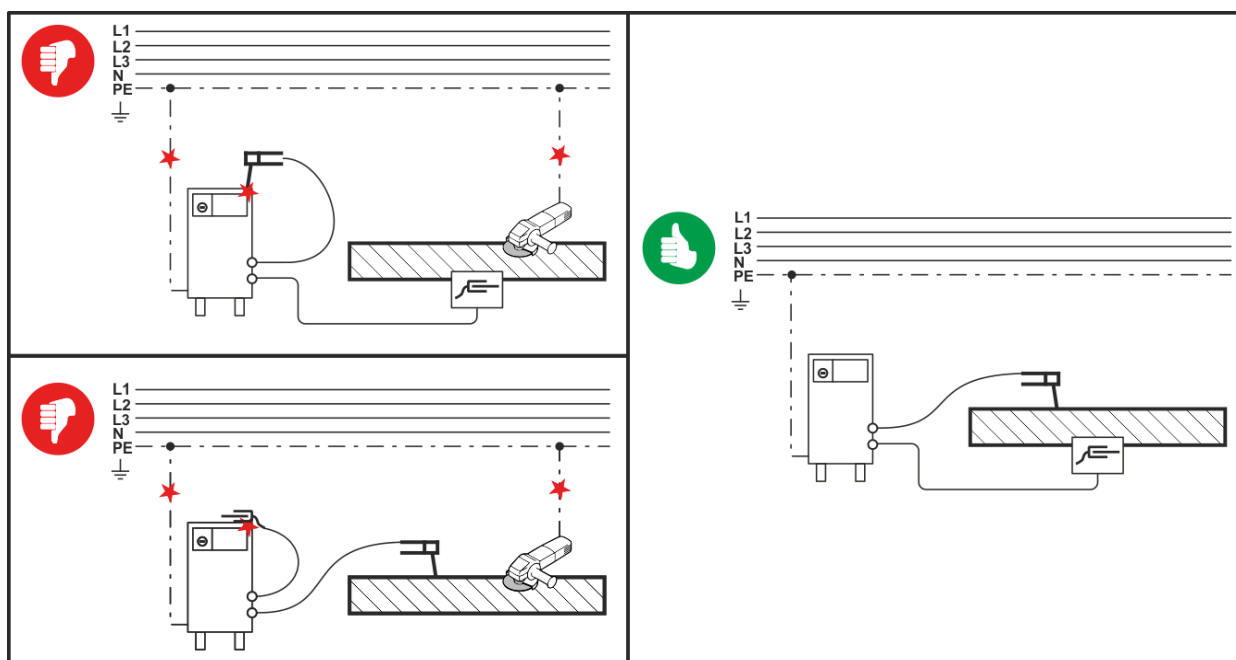
⚠ OSTRZEŻENIE



Niebezpieczeństwo obrażeń przez błędzące prądy spawania!

Prądy błędzące spawania mogą zniszczyć przewody ochronne, urządzenia oraz układy elektryczne, doprowadzić do przegrzania podzespołów i spowodować pożar.

- Regularnie kontrolować wszystkie połączenia prądu spawania pod kątem prawidłowego osadzenia i podłączenia elektrycznego.
- Wszystkie przewodzące elektrycznie komponenty źródła prądu, takie jak obudowa, wózek transportowy, rama dźwigowa ustawiać, mocować i podwieszać zaizolowane elektrycznie!
- Nie odkładać na źródle prądu, wózku transportowym, ramie dźwigowej nieizolowanych środków roboczych takich jak wiertarki, szlifierki kątowe etc.!
- Uchwyt spawalniczy oraz uchwyt elektrody, gdy nie jest używany, zawsze odkładać na izolowanym podłożu!



Rys. 5-4

5.2 Przygotowywanie systemu spawania

5.2.1 Przełączenie między Push/Pull a napędem pośrednim

⚠ OSTRZEŻENIE



Nie przeprowadzać samodzielnie napraw i modyfikacji!

Celem wykluczenia ryzyka obrażeń i uszkodzenia urządzenia jego naprawy lub modyfikacje mogą być wykonywane wyłącznie przez wykwalifikowane i kompetentne osoby! Nieupoważniona ingerencja powoduje utratę gwarancji!

- Przeprowadzenie napraw zlecać wykwalifikowanym osobom (serwisantom)!

Zastosowany w systemie spawania podajnik drutu musi zostać zmodyfikowany do pracy z podajnikiem pośrednim. W tym celu należy odkręcić pokrywę obudowy i wykonać dwie czynności na płytce obwodów drukowanych M370/1.

Przełączenie wtyku połączeniowego (X23/X24)

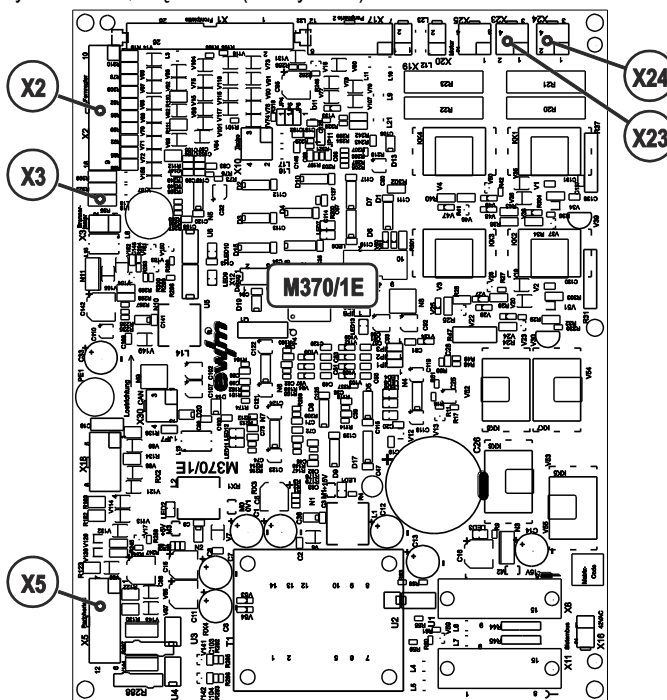
Wtyk	Funkcja
na X24	Praca z uchwytem spawalniczym Push/Pull (ustawienie fabryczne)
na X23	Praca z napędem pośrednim

Montaż adaptera kabla

W tym celu adapter kablowy (znajduje się w zestawie z napędem pośrednim) musi zostać włączony w przewód zespolony podajnika drutu.

Adapter kablowy należy podłączyć w trzech miejscach (X2, X3 i X5) pomiędzy złączami płytek obwodów drukowanych i złączkami kablowymi (patrz również schemat połączeń w załączniku > Patrz rozdział 11.1):

- Płytkę obwodów drukowanych M370/1, złącze X2 (18-stykowe),
- Płytkę obwodów drukowanych M370/1, złącze X3 (2-stykowe) i
- Płytkę obwodów drukowanych M370/1, złącze X5 (12-stykowe).



Rys. 5- 5



Kontrola!

Przed ponownym uruchomieniem należy bezwzględnie przeprowadzić "przeгляд i kontrolę podczas eksploatacji" wg IEC / DIN EN 60974-4 "Urządzenia do spawania łukowego - przeglądy i kontrole podczas eksploatacji"!

- Szczegółowe informacje podane zostały w standardowej instrukcji eksploatacji spawarki.

5.3 Przyłączenie palnika / uchwytu spawalniczego



Uszkodzenie urządzenia na skutek nieprawidłowego podłączenia przewodów chłodziwa!

W przypadku nieprawidłowego podłączenia przewodów chłodziwa lub użycia uchwytu spawalniczego chłodzonego gazem obieg chłodziwa zostaje przerwany, co może skutkować uszkodzeniem urządzenia.

- *Podłączyć prawidłowo wszystkie przewody chłodziwa!*
- *Rozwinąć całkowicie przewód zespolony oraz przewód zespolony uchwytu!*
- *Przestrzegać maksymalnej długości przewodu zespolonego > Patrz rozdział 5.1.4.2.*
- *W przypadku użycia uchwytu spawalniczego chłodzonego gazem zapewnić obieg chłodziwa poprzez zastosowanie mostka węzowego > Patrz rozdział 9.*



Złącze centralne jest fabrycznie wyposażone w rurkę kapilarną do uchwytu spawalniczego ze spiralą prowadzącą drutu. W przypadku zastosowania uchwytu spawalniczego z teflonową prowadnicą drutu, wymagane jest przezbroyenie!

- *Uchwyt spawalniczy z teflonową prowadnicą drutu > użytkować z tuleją prowadzenia drutu!*
- *Uchwyt spawalniczy ze spiralą prowadzącą drutu > użytkować z rurką kapilarną!*

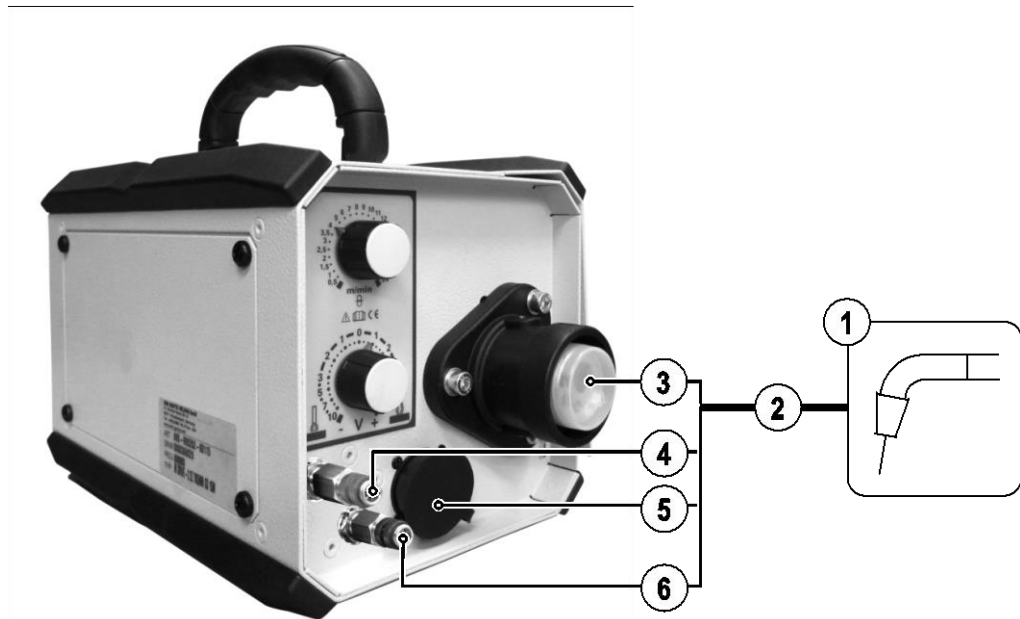
Odpowiednio do średnicy i rodzaju drutu elektrodowego w uchwycie spawalniczym należy zastosować albo spiralę prowadzącą drut albo teflonową prowadnicę drutu o odpowiedniej średnicy wewnętrznej!

Zalecenie:

- Do spawania twardych, niestopowych drutów elektrodowych (stal) należy stosować stalową spiralę prowadzącą drut.
- Do spawania twardych, wysokostopowych drutów elektrodowych (CrNi) należy stosować chromowo/niklową spiralę prowadzącą drut.
- Do spawania lub lutowania miękkiego drutu elektrodowego, wysokostopowego drutu elektrodowego lub materiałów aluminiowych należy stosować prowadnicę drutu, np. z tworzywa sztucznego lub teflonową.

Przygotowanie do podłączenia uchwytów spawalniczych z teflonową prowadnicą drutu:

- Rurkę kapilarną po stronie podawania drutu przesunąć w kierunku złącza centralnego i tam zdjąć.
- Tuleję prowadzenia drutu prowadnicy teflonowej wsunąć ze złącza centralnego.
- Wetknąć ostrożnie wtyk centralny uchwytu spawalniczego z jeszcze zbyt długą teflonową prowadnicą drutu do złącza centralnego i przykręcić nakrętką koronkową.
- Teflonową prowadnicę drutu odciąć obcinakiem > Patrz rozdział 9 tuż przed rolką podawania drutu.
- Poluzować wtyk centralny uchwytu spawalniczego i wyciągnąć.
- Usunąć zadziory z odciętego końca prowadnicy teflonowej i naostrzyć ostrzałką do teflonowych prowadnic drutu > Patrz rozdział 9.



Rys. 5-6

Poz.	Symbol	Opis
1		Uchwyt spawalniczy
2		Wiązka przewodów uchwytu spawalniczego
3		Przyłącze uchwytu spawalniczego (złącze centralne) prąd spawania, gaz ochronny i zintegrowany włącznik palnika
4		Szybkozłącze (czerwone) powrót płynu chłodzącego
5		Gniazdo 19-stykowe (analogowe) do podłączenia akcesoriów analogowych (zdalne sterowanie, przewód sterowniczy, uchwyt spawalniczy, itd.)
6		Szybkozłącze (niebieskie) dopływ płynu chłodzącego

- Wetknąć wtyk centralny uchwytu spawalniczego do złącza centralnego i przykręcić nakrętką złączkową.

Jeżeli dotyczy:

- Wtyk przewodu sterującego uchwytu spawalniczego włożyć w 19-stykowe gniazdo i zablokować (tylko uchwyty spawalnicze MIG/MAG z dodatkowym przewodem sterującym).
- Zaryglować złączki przewodów wody chłodzącej w odpowiednich szybkozłączach: powrót czerwony do czerwonego szybkozłącza (powrót chłodziwa), a dopływ niebieski do niebieskiego szybkozłącza (dopływ chłodziwa).

5.4 Przyłącze przewodu zespolonego napędu pośredniego


- Wetknąć wtyk centralny przewodu zespolonego w złącze centralne typu Euro odpowiedniego podajnika drutu (kompaktowego lub niekompaktowego komponentu systemu) i zabezpieczyć nakrętką złączkową.



Należy przeczytać i przestrzegać dokumentacji wszystkich komponentów systemowych i akcesoriów!


5.5 Podawanie drutu

5.5.1 Otworzyć kapturek ochronny napędu podawania drutu

 Kolejne czynności wymagają otwarcia kapturek ochronnego napędu podawania drutu. Przed rozpoczęciem pracy należy z powrotem zamknąć kapturek ochronny.

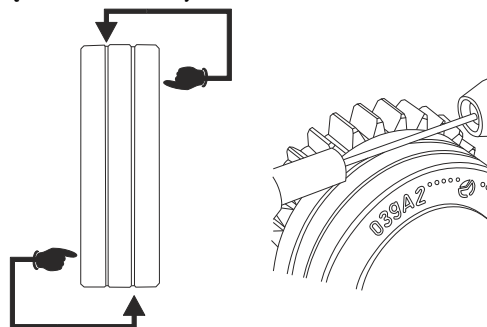
- Odryglować i otworzyć kapturek ochronny.

5.5.2 Wymiana rolek podających drut

 **Niezadawalające efekty spawania na skutek nieprawidłowego podawania drutu!**

Rolki podające drut muszą być dopasowane do średnicy drutu i materiału.

- Na podstawie oznaczenia na rolkach sprawdzić, czy rolki są odpowiednie do danej średnicy drutu. W razie konieczności obrócić lub zmienić!
- Do drutów stalowych oraz pozostałych twardych drutów stosować rolki z rowkiem w kształcie V.
- Nowe rolki napędowe nasunąć w taki sposób, aby można było odczytać średnicę drutu na rolce napędowej.
- Dokręcić rolki napędowe za pomocą śrub radełkowanych.



Rys. 5-7

5.5.3 Przewlekanie drutu

⚠ OSTROŻNIE**Niebezpieczeństwo obrażeń ze strony ruchomych elementów!**

Podajniki drutu posiadają ruchome elementy, w które mogą dostać się dłonie, włosy, części garderoby lub narzędzia i tym samym spowodować obrażenia u osób!

- Nie sięgać w obracające się lub ruchome elementy oraz części napędowe!
- Pokrywy obudowy oraz pokrywy ochronne muszą pozostawać podczas pracy zamknięte!

**Niebezpieczeństwo obrażeń na skutek niekontrolowanego wydostania się drutu spawalniczego!**

Drut spawalniczy może być podawany z dużą prędkością i w przypadku nieprawidłowego lub niepełnego podawania wydostać się w niekontrolowany sposób i zranić osoby!

- Przed podłączeniem do zasilania zapewnić pełne podawanie drutu ze szpuli do uchwyty spawalniczego!
- Sprawdzać podawanie drutu w regularnych odstępach czasu!
- Podczas pracy wszystkie pokrywy obudowy oraz klapy ochronne muszą pozostawać zamknięte!

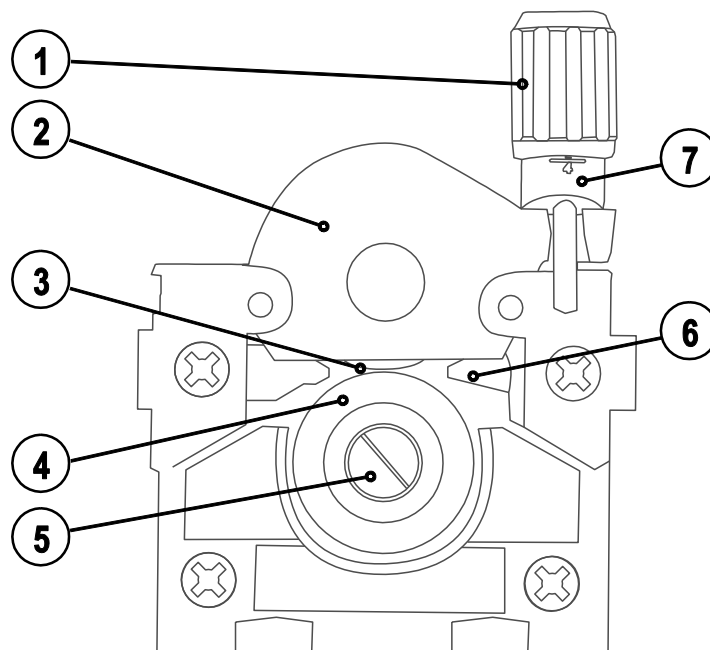
**Niebezpieczeństwo obrażeń na skutek wydostania się drutu spawalniczego z uchwytu!**

Drut spawalniczy może z dużą prędkością wydostać się z uchwytu spawalniczego i spowodować obrażenia części ciała jak również twarzy i oczu!

- Uchwytu spawalniczego nie wolno kierować w stronę własnego ciała lub innych osób!

**Nieprawidłowy docisk powoduje zwiększenie zużycia rolki podawania drutu!**

- Wyregulować docisk za pomocą nakrętek zespołu dociskowego w taki sposób, aby elektroda drutowa była podawana i prześlizgiwała się w razie zablokowania szpuli drutu!
- Docisk przednich rolek (patrząc w kierunku podawania) ustawić większy!



Rys. 5- 8

Poz.	Symbol	Opis
1		Nakrętka nastawcza
2		Element zaciskowy
3		Rolka podtrzymująca
4		Rolka napędowa
5		Śruba radełkowa
6		Złączka wlotowa drutu
7		Element dociskowy Mocowanie elementu zaciskowego i ustawienie docisku.

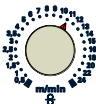

- Rozłożyć wyprostowaną wiązkę przewodów uchwytu.
- Element dociskowy odchylić w dół w kierunku użytkownika (element zaciskowy ulega zwolnieniu)
- Element zaciskowy odchylić w górę.
- Drut spawalniczy wprowadzić ostrożnie ze złączki wlotowej drutu przez rowki rolek napędowych w kapilarę lub rdzeń teflonowy z rurką prowadzącą.
- Elementy zaciskowy wcisnąć z powrotem w dół i zablokować przez podniesienie elementu dociskowego (elektroda drutowa musi znajdować się w rowku rolki napędowej).
- Ustawić docisk za pomocą nakrętki elementu dociskowego.
- Naciskać przycisk wprowadzania drutu do chwili, aż drut będzie wystawał z uchwytu spawalniczego.





Prędkość wprowadzania drutu można regulować płynnie, naciskając jednocześnie przycisk wprowadzania drutu i obracając pokrętkę prędkości drutu. Na lewym wyświetlaczu sterownika urządzenia prezentowana jest wybrana prędkość wprowadzania drutu a na prawym aktualny prąd silnika napędu podawania drutu.

5.6 Ustawianie punktu pracy (mocy spawania)

Punkt roboczy (moc spawania) jest określany wg zasady obsługi jednym pokrętkiem MIG/MAG, tzn. użytkownik może w celu ustalenia swojego punktu roboczego ustawiać prąd spawania, prędkość podawania drutu i grubość materiału. System cyfrowy oblicza optymalne wartości dla wymaganego napięcia spawania.

Element obsługi	Akcja	Wynik
		Ustawianie punktu roboczego poprzez prędkość drutu.

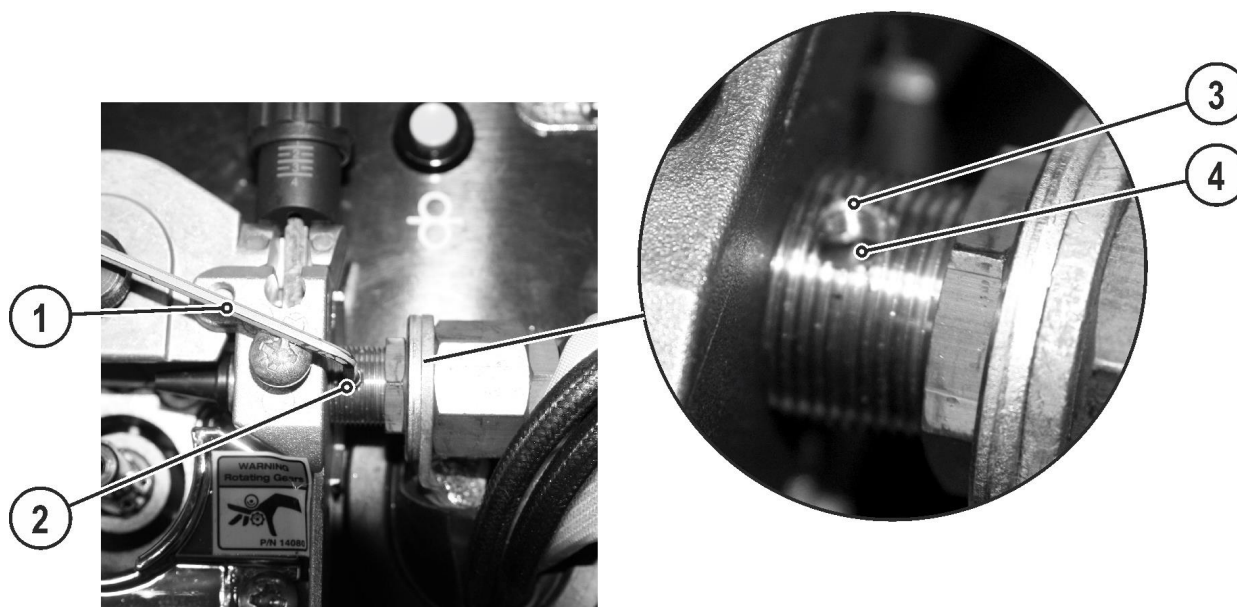
Długość łuku można skorygować następująco:

Element obsługi	Akcja	Wynik
		Korekcja długości łuku

5.7 Wymiana spirali prowadzącej drut w przewodzie zespolonym



Do zmiany podawania drutu wiązkę przewodów zawsze rozkładać wyprostowaną.




Rys. 5-9

Poz.	Symbol	Opis
1		Klucz imbusowy (rozmiar 2,5)
2		Śruba bez łba
3		Otwór gwintowany
4		Spirala prowadząca drut

- Wykręcić śrubę bez łba za pomocą klucza imbusowego (odkręcić spiralę prowadzącą drut od napędu podawania drutu).



Rys. 5- 10

Poz.	Symbol	Opis
1		Klucz płaski o rozmiarze 11
2		Nakrętka złączkowa
3		Przyłącze EURO Doprowadzenie prądu spawania, gazu osłonowego i podłączenie wyłącznika uchwytu

- Odkręcić nakrętkę złączkową mocowania teflonowej prowadnicy drutu.
- Wyciągnąć spiralę prowadzącą drut.

Ze względu na tolerancje wykonawcze, nowa spirala prowadząca drut musi zostać dopasowana na długość do danego przewodu zespolonego.

- Nową i starą spiralę prowadzącą drut ułożyć obok siebie.
- Nową spiralę prowadzącą drut skrócić do całkowitej długości starej spirali prowadzącej drut.
- Włożyć nową spiralę prowadzącą drut do oporu w złącze centralne (spirala prowadząca drut powinna być widoczna w otworze gwintowanym śruby bez łba).
- Dokręcić z powrotem nakrętkę złączkową mocowania teflonowej prowadnicy drutu.
- Wkręcić z powrotem śrubę bez łba z kluczem imbusowym. (maks. moment obrotowy 2 Nm).

6 Konserwacja, pielęgnacja i usuwanie

6.1 Informacje ogólne

NIEBEZPIECZEŃSTWO



Nieprawidłowa kontrola i konserwacja!

Czyszczenie, naprawy oraz kontrole urządzenia mogą być wykonywane wyłącznie przez wykwalifikowane i kompetentne osoby! Osobą kompetentną jest specjalista, który w oparciu o swoje wykształcenie, wiedzę oraz doświadczenie jest w stanie rozpoznać podczas kontroli źródeł prądu spawania występujące niebezpieczeństwa i ich możliwe skutki oraz jest w stanie podjąć odpowiednie środki bezpieczeństwa.

- Stosować się do zaleceń konserwacyjnych > *Patrz rozdział 6.3!*
- Urządzenie uruchamiać dopiero po pomyślnie zakończonej kontroli.



Niebezpieczeństwo porażenia prądem elektrycznym po wyłączeniu!

Prace na otwartym urządzeniu grożą obrażeniami ze skutkiem śmiertelnym!

Podczas pracy urządzenia zostają naładowane kondensatory. Zgromadzone w nich napięcie może być obecne nawet do 4 minut od momentu odłączenia zasilania.

1. Wyłączyć urządzenie .
2. Odłączyć wtyk od sieci.
3. Odczekać 4 minuty, aż rozładują się kondensatory!

OSTRZEŻENIE



Czyszczenie, kontrole i naprawy!

Czyszczenia, napraw oraz kontrole urządzeń spawalniczych mogą podejmować się wyłącznie wykwalifikowane i kompetentne osoby. Za osobę kompetentną uważany jest specjalista, który w oparciu o swoje wykształcenie, wiedzę oraz doświadczenie jest w stanie rozpoznać podczas kontroli źródeł prądu spawania występujące niebezpieczeństwa i ich możliwe skutki oraz jest w stanie podjąć odpowiednie środki bezpieczeństwa.

- Jeżeli wynik jednej z poniższych kontroli okaże się niepomyślny, to urządzenia nie wolno uruchamiać do czasu usunięcia usterki i przeprowadzenia ponownej kontroli.

Naprawy oraz prace konserwacyjne mogą być wykonywane tylko przez wykwalifikowany i autoryzowany personel. W przeciwnym razie wygasa gwarancja. We wszelkich sprawach związanych z serwisem należy zwracać się do sprzedawcy, który dostarczył Państwu urządzenie. Zwrot wadliwego urządzenia z tytułu gwarancji może być dokonany tylko za pośrednictwem Państwa sprzedawcy. Do wymiany części używać tylko oryginalnych części zamiennych. Przy zamówieniu części zamiennych należy podać typ urządzenia, numer seryjny, nr katalogowy urządzenia, oznaczenie typu oraz nr katalogowy części zamiennej. W zalecanych warunkach otoczenia i w normalnych warunkach pracy, urządzenie w znacznej mierze nie wymaga konserwacji a potrzebuje jedynie podstawowej pielęgnacji.

Zabrudzenie urządzenia powoduje skrócenie okresu żywotności i cyklu pracy. Częstotliwość czyszczenia jest uzależniona od warunków otoczenia i związanego z tym zanieczyszczenia urządzenia (minimum co pół roku).

6.2 Czyszczenie

- Powierzchnie zewnętrzne oczyścić wilgotną ścierką (nie stosować agresywnych środków czyszczących).
- Kanał powietrza i ew. płytki chłodnicy urządzenia przedmuchać wolnym od oleju i wody sprężonym powietrzem. Sprężone powietrze może doprowadzić do nadmiernej prędkości obrotowej wentylatora urządzenia i jego uszkodzenia. Nie kierować strumienia powietrza bezpośrednio na wentylator, ew. zablokować mechanicznie wentylator.
- Sprawdzić płyn chłodzący pod kątem zanieczyszczeń i w razie potrzeby wymienić.

6.3 Prace konserwacyjne, okresy

Naprawy oraz prace konserwacyjne mogą być wykonywane tylko przez wykwalifikowany i autoryzowany personel. W przeciwnym razie wygasa gwarancja. We wszelkich sprawach związanych z serwisem należy zwracać się do sprzedawcy, który dostarczył Państwu urządzenie. Zwrot wadliwego urządzenia z tytułu gwarancji może być dokonany tylko za pośrednictwem Państwa sprzedawcy. Do wymiany części używać tylko oryginalnych części zamiennych. Przy zamówieniu części zamiennych należy podać typ urządzenia, numer seryjny, nr katalogowy urządzenia, oznaczenie typu oraz nr katalogowy części zamiennej.

6.3.1 Codzienne prace konserwacyjne

6.3.1.1 Kontrola wzrokowa

- Przewód sieciowy i jego zabezpieczenie przed wyrwaniem
- Elementy mocujące butlę z gazem
- Sprawdzić wiązkę przewodów i przyłącza prądu pod kątem uszkodzeń zewnętrznych a w razie potrzeby wymienić lub zlecić naprawę specjalistycznemu personelowi!
- Przewody gazu i układy załączające (zawór elektromagnetyczny)
- Sprawdzić osadzenie wszystkich przyłączy oraz części zużywalnych i w razie potrzeby dokręcić.
- Sprawdzić prawidłowe zamocowanie szpuli drutu.
- Rolki transportowe oraz ich elementy mocujące
- Elementy do transportu (pasy, uchwyty dźwigowe, uchwyty)
- Pozostały osprzęt, ogólny stan

6.3.1.2 Kontrola sprawności

- Układy sterownicze, sygnalizacyjne, ochronne i regulacyjne (Kontrola działania)
- Przewody prądu spawania (kontrola osadzenia i zamocowania)
- Przewody gazu i układy załączające (zawór elektromagnetyczny)
- Elementy mocujące butlę z gazem
- Sprawdzić prawidłowe zamocowanie szpuli drutu.
- Sprawdzić osadzenie wszystkich złączy wtykowych i śrubowych oraz części zużywalnych, w razie potrzeby dokręcić.
- Usunąć przywarłe odpryski spawalnicze.
- Czyścić regularnie rolki podawania drutu (w zależności od stopnia zabrudzenia).

6.3.2 Comiesięczne prace konserwacyjne


6.3.2.1 Kontrola wzrokowa


- Uszkodzenia obudowy (ścianki czołowe, tylne i boczne)
- Rolki transportowe oraz ich elementy mocujące
- Elementy do transportu (pasy, uchwyty dźwigowe, uchwyty)
- Sprawdzić przewody chłodziwa i przyłącza pod kątem zanieczyszczeń

6.3.2.2 Kontrola sprawności

- Przełączniki selekcyjne, urządzenia sterujące, układy WYŁĄCZENIA AWARYJNEGO, układy redukcji napięcia, lampki sygnalizacyjne i kontrolne
- Kontrola osadzenia elementów podawania drutu (złączka wlotowa, rurka prowadząca drut).
- Sprawdzić przewody chłodziwa i przyłącza pod kątem zanieczyszczeń
- Kontrola i czyszczenie uchwyty spawalniczego. Zanieczyszczenia w palniku mogą stać się powodem krótkich spięć i doprowadzić do uszkodzenia palnika!

6.3.3 Coroczna kontrola (przeglądy i kontrole podczas eksploatacji)

 **Kontroli urządzeń spawalniczych mogą podejmować się wyłącznie wykwalifikowane i kompetentne osoby. Za osobę kompetentną uważany jest specjalista, który w oparciu o swoje wykształcenie, wiedzę oraz doświadczenie jest w stanie rozpoznać podczas kontroli źródeł prądu spawania występujące niebezpieczeństwa i ich możliwe skutki oraz jest w stanie podjąć odpowiednie środki bezpieczeństwa.**

 **Dalsze informacje można znaleźć w załączonej broszurze "Warranty registration", jak również w informacjach poświęconych gwarancji, konserwacji i kontroli zamieszczonych na naszej stronie internetowej pod adresem www.ewm-group.com!**

Należy przeprowadzić badanie powtórne zgodnie z normą IEC 60974-4 „Ponowny przegląd i kontrola”. Oprócz wymienionych wyżej przepisów dotyczących kontroli należy przestrzegać właściwych krajowych przepisów i ustaw.

6.4 Utylizacja urządzenia

 **Prawidłowe usuwanie!**

Urządzenie zawiera wartościowe surowce, które powinny zostać odzyskane w procesie recyklingu oraz podzespoły elektroniczne, które należy zutylizować.

- **Nie usuwać z odpadami z gospodarstw domowych!**
- **Przestrzegać obowiązujących przepisów w zakresie utylizacji!**



6.4.1 Deklaracja producenta dla użytkownika końcowego

- Zgodnie z wymaganiami europejskimi (dyrektywa 2012/19/EU Parlamentu Europejskiego i Rady z dnia 4.7.2012) zużyte urządzenia elektryczne i elektroniczne nie mogą być wyrzucane razem z niesortowanymi odpadami z gospodarstw domowych. Muszą być one usuwane oddzielnie. Symbol pojemnika na śmieci na kółkach zwraca uwagę na konieczność oddzielnego usuwania.
To urządzenie z chwilą zakończenia eksploatacji należy poddać recyklingowi lub przekazać do odpowiednich systemów rozdzielonego gromadzenia odpadów.
- W Niemczech ustawa (Ustawa o wprowadzaniu w obrót, przyjmowaniu zwrotu i nieszkodliwym dla środowiska usuwaniu zużytych urządzeń elektrycznych i elektronicznych (ElektroG) z dnia 16.3.2005) wymaga, aby zużyte urządzenie było usuwane oddzielnie od niesortowanych odpadów z gospodarstw domowych. Publiczno-prawne instytucje zajmujące się usuwaniem odpadów (gminy) stworzyły w tym celu punkty, w których można bezpłatnie здаwać zużyte urządzenia z prywatnych gospodarstw domowych.
- Informacje na temat przekazywania do utylizacji lub zbiórki zużytych urządzeń można uzyskać we właściwym urzędzie miejskim lub organach gminy.
- Firma EWM uczestniczy w atestowanym systemie utylizacji i recyklingu i jest zarejestrowana w wykazie zużytych urządzeń elektrycznych (EAR) pod numerem WEEE DE 57686922.
- Ponadto zużyte urządzenie można przekazać do utylizacji za pośrednictwem lokalnego partnera EWM w całej Europie.

6.5 Przestrzeganie wymagań dyrektywy RoHS

My, firma EWM AG Mündersbach, potwierdzamy niniejszym, że wszystkie dostarczone przez nas produkty, objęte postanowieniami dyrektywy RoHS, spełniają wymagania dyrektywy RoHS (patrz właściwe dyrektywy WE na deklaracji zgodności).

7 Usuwanie usterek

Wszystkie produkty przechodzą ścisłą kontrolę produkcyjną i końcową. W przypadku ewentualnej usterki produkt należy sprawdzić, korzystając z poniższego zestawienia. Jeśli podane sposoby usunięcia usterki okażą się nieskuteczne należy skontaktować się z autoryzowanym sprzedawcą.

7.1 Usuwanie usterek – lista kontrolna



Podstawowym warunkiem do prawidłowego działania jest użycie osprzętu urządzenia odpowiedniego do danego materiału i gazu!

Legenda	Symbol	Opis
	↘	Usterka / Przyczyna
	✘	Środki zaradcze

Błąd płynu chłodzącego / brak przepływu płynu chłodzącego

- ↘ Za słaby przepływ chłodziwa
 - ✘ Sprawdzić i w razie potrzeby uzupełnić poziom chłodziwa
- ↘ Powietrze w obiegu chłodziwa
 - ✘ Odpowietrzyć obieg płynu chłodzącego > *Patrz rozdział 7.2*

Problemy z podawaniem drutu

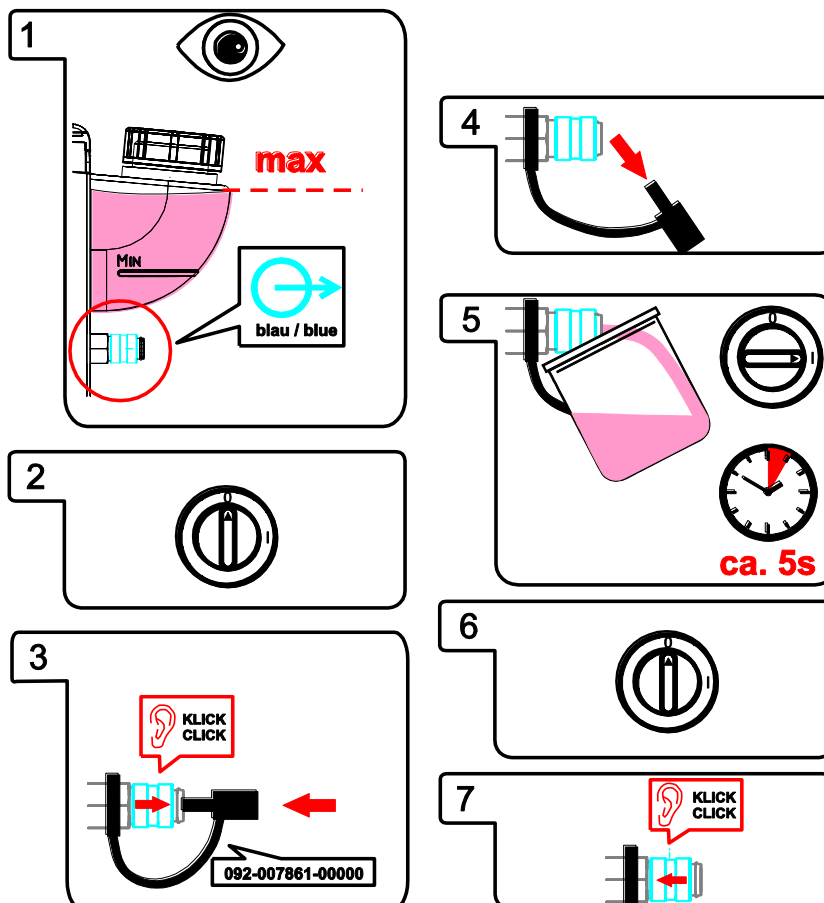
- ↘ Zatkana dysza kontaktowa
 - ✘ Oczyszczyć, spryskać spawalniczym sprayem ochronnym, a w razie konieczności wymienić
- ↘ Ustawienie hamulca szpuli
 - ✘ Sprawdzić ustawienia i w razie potrzeby skorygować
- ↘ Ustawienie elementów dociskowych > *Patrz rozdział 5.5.3*
 - ✘ Sprawdzić ustawienia i w razie potrzeby skorygować
- ↘ Zużyte rolki drutu
 - ✘ Sprawdzić a w razie konieczności wymienić
- ↘ Brak zasilania silnika posuwu (zareagował bezpiecznik samoczynny na skutek przeciążenia)
 - ✘ Naciskając przycisk włączyć z powrotem wyzwolony bezpiecznik (z tyłu źródła prądu)
- ↘ Załamane wiązki przewodów
 - ✘ Rozłożyć wyprostowaną wiązkę przewodów uchwytu
- ↘ Rdzeń lub spirala prowadząca drutu zanieczyszczona lub zużyta
 - ✘ Wyczyścić rdzeń lub spiralę, wymienić załamane lub zużyte rdzenie

Usterki

- ↘ Wszystkie lampki sygnalizacyjne sterownika urządzenia świecą się po włączeniu
- ↘ Żadne lampki sygnalizacyjne sterownika urządzenia nie świecą się po włączeniu
- ↘ Brak mocy spawania
 - ✘ Zanik fazy > sprawdzić podłączenie do zasilania (bezpieczniki)
- ↘ Urządzenie nie pozwala na ustawienie parametrów
 - ✘ Blokada wprowadzania, wyłączyć blokadę dostępu
- ↘ Problemy z połączeniami
 - ✘ Podłączyć przewody sterujące i sprawdzić poprawność instalacji.
- ↘ Poluzowane złącza prądu spawania
 - ✘ Dokręcić przyłącza prądu po stronie palnika i / lub obrabianego przedmiotu
 - ✘ Prawidłowo dokręcić dyszę prądową

7.2 Odpowietrzanie obiegu płynu chłodzącego

- Zbiornik chłodziwa i szybkozłączka dopływu i powrotu chłodziwa występują tylko w przypadku urządzeń z chłodzeniem wodnym.
- Do odpowietrzania układu chłodzenia używać zawsze niebieskiego przyłącza płynu chłodzącego umieszczonego w głębi układu chłodzenia (w pobliżu zbiornika płynu chłodzącego)!



Rys. 7-1

8 Dane techniczne



Podana wydajność oraz gwarancja wyłącznie pod warunkiem stosowania oryginalnych części zamiennych i zużywalnych!

8.1 miniDrive

Napięcie zasilania	60 VDC
maks. prąd spawania przy (100% CP)	300 A
maks. prąd spawania przy (60% CP)	400 A
Prędkość podawania drutu	1 m/min–20 m/min
Standardowe rolki podające	1,0 + 1,2 mm (do drutu stalowego)
Rolki napędowe	37 mm
Złącze centralne	Złącze centralne
Stopień ochrony	IP 23
Temperatura otoczenia	od -25°C do +40°C
Klasa EMC	A
Oznaczenie bezpieczeństwa	CE / ENEC
Zastosowane normy zharmonizowane	IEC 60974-1, -5, -10
Wymiary D x S x W	300 mm x 180 mm x 200 mm
Masa bez wiązki przewodów	7,5 kg

9 Akcesoria



Zależne od osiągnięć akcesoria, jak palnik, przewód masy, uchwyt spawalniczy lub wiązkę przewodów pośrednich możecie Państwo zakupić u swojego przedstawiciela handlowego.

9.1 Zdalne sterowanie / kabel przyłączeniowy

Typ	Nazwa	Numer artykułu
R10 19POL	Zdalne sterowanie	090-008087-00000
RG10 19POL 5M	Przystawka zdalnego sterowania, ustawienie prędkości podawania drutu, korekcja napięcia spawania	090-008108-00000
R20 19POL	Zdalne sterowanie przełączaniem programów	090-008263-00000
RA5 19POL 5M	Kabel połączeniowy np. do przystawki zdalnego sterowania	092-001470-00005
RA10 19POL 10M	Kabel połączeniowy np. do przystawki zdalnego sterowania	092-001470-00010

9.2 Akcesoria ogólne

Typ	Nazwa	Numer artykułu
SPL	Ostrzałka do prowadnic teflonowych	094-010427-00000
HC PL	Obcinak do węży	094-016585-00000

10 Części zużywalne



Gwarancja producenta wygasa w przypadku uszkodzenia urządzenia na skutek użycia obcych komponentów!

- **Używać wyłącznie komponentów systemu oraz opcji (źródła prądu, uchwyty spawalniczych, uchwyty elektrod, przystawki zdalnego sterowania, części zamiennych i zużywalnych etc.) pochodzących z naszego programu produkcji!**
- **Akcesoria podłączać wyłącznie, gdy urządzenie jest wyłączone, do odpowiednich gniazd i zabezpieczyć przed odłączeniem.**

10.1 Zestaw do przezbrajania

Typ	Nazwa	Numer artykułu
URUE AL 2R 10m miniDrive	Zestaw do przezbrajania do aluminium, składający się z dwóch zębników napędowych, teflonowej prowadnicy drutu i materiału mocującego	092-007906-00010
URUE AL 2R 15m miniDrive	Zestaw do przezbrajania do aluminium, składający się z dwóch zębników napędowych, teflonowej prowadnicy drutu i materiału mocującego	092-007906-00015

10.2 Rolki transportowe do drutu

10.2.1 Rolki transportowe do drutów stalowe

Typ	Nazwa	Numer artykułu
FE 1DR2R 0,8+1,0	Rolki napędowe, 37 mm, stalowe	094-003218-00000
FE 1DR2R 0,9+1,2	Rolki napędowe, 37 mm, stalowe	094-003221-00000
FE 1DR2R 1,0+1,2	Rolki napędowe, 37 mm, stalowe	094-003219-00000
FE 1DR2R 1,2+1,6	Rolki napędowe, 37 mm, stalowe	094-003220-00000
FE GR2R	Rolka dociskowa, gładka, 37 mm	092-007908-00000

10.2.2 Rolki transportowe do drutów aluminium

Typ	Nazwa	Numer artykułu
AL 2ZR2R 1,2+1,6	Rolki bliźniacze, 37 mm, do aluminium	092-000829-00000

<p>Verschleißteile 2 Rollen-Antrieb Ø = 37mm St= Stahl Al= Aluminium CrNi= Edelstahl Cu= Kupfer</p> <p>(D)</p> <p>(8)</p> <p>Wear parts 2-Roller drive system Ø = 37mm St= Steel Al= Aluminium CrNi= Stainless steel Cu= Copper</p> <p>(EN)</p>	<p>V-Nut: St-, CrNi-, Cu-Draht / Füll-/Röhrchendraht „Standard V-Nut“ oben unverzahnt und glatt</p> <p>Antriebsrollen- Ø (b): Ersatzteil: Drive rolls- Ø (b): Spare part:</p> <table> <tr> <td>0,8 + 1,0</td> <td>094-003218-00000</td> </tr> <tr> <td>0,9 + 1,2</td> <td>094-003221-00000</td> </tr> <tr> <td>1,0 + 1,2</td> <td>094-003219-00000</td> </tr> <tr> <td>1,2 + 1,6</td> <td>094-003220-00000</td> </tr> </table> <p> Gegendruckrolle (a) counter pressure roll (a) 092-007908-00000</p> <p>V-groove: St-, CrNi-, Cu wire / cored wire "Standard V-groove" on the top ungeared and plane</p>	0,8 + 1,0	094-003218-00000	0,9 + 1,2	094-003221-00000	1,0 + 1,2	094-003219-00000	1,2 + 1,6	094-003220-00000	<p>U-Nut: Al-, Cu-Draht „Option U-Nut“ oben verzahnt</p> <p>Antriebsrollen- Ø (a+b): Ersatzteil: Drive rolls- Ø (a+b): Spare part:</p> <table> <tr> <td>1,2 + 1,6</td> <td>092-000829-00000</td> </tr> </table> <p> Umrüstset: Conversion set: 092-007906-00010 092-007906-00015</p> <p>U-groove: Al-, Cu wire "Option U-groove" on the top geared-twin rolls</p>	1,2 + 1,6	092-000829-00000
0,8 + 1,0	094-003218-00000											
0,9 + 1,2	094-003221-00000											
1,0 + 1,2	094-003219-00000											
1,2 + 1,6	094-003220-00000											
1,2 + 1,6	092-000829-00000											

Rys. 10- 1

11 Załącznik A

11.1 Schemat połączeń - adapter kablowy

⚠ OSTRZEŻENIE



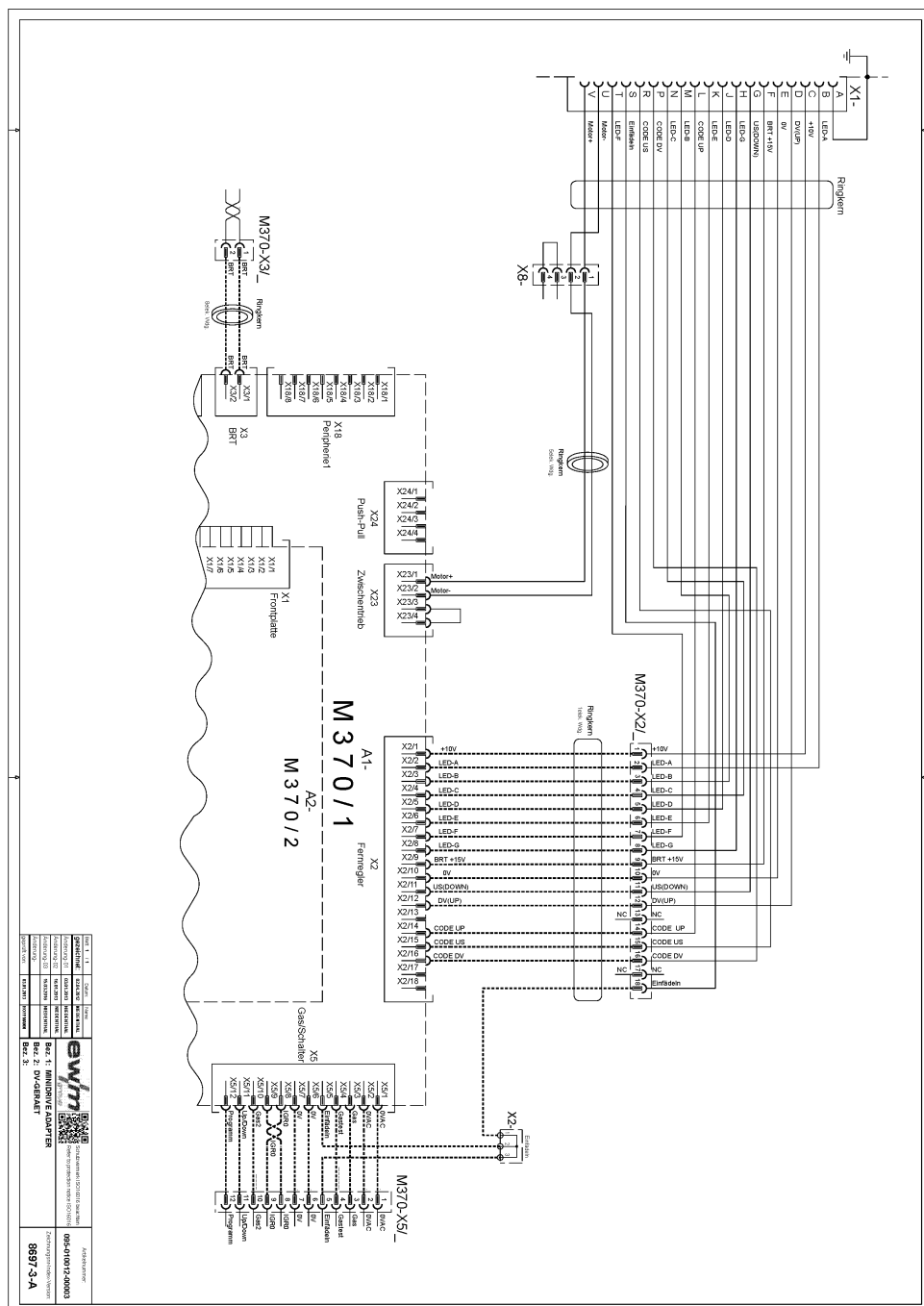
Nie przeprowadzać samodzielnie napraw i modyfikacji!

Celem wykluczenia ryzyka obrażeń i uszkodzenia urządzenia jego naprawy lub modyfikacje mogą być wykonywane wyłącznie przez wykwalifikowane i kompetentne osoby! Nieupoważniona ingerencja powoduje utratę gwarancji!

- Przeprowadzenie napraw zlecać wykwalifikowanym osobom (serwisantom)!



Konfiguracja > Patrz rozdział 5.2.1



Rys. 11-1

12 Załącznik B

12.1 Oddziały firmy EWM

Headquarters

EWM AG
Dr. Günter-Henle-Straße 8
56271 Mündersbach · Germany
Tel: +49 2680 181-0 · Fax: -244
www.ewm-group.com · info@ewm-group.com

Technology centre

EWM AG
Forststraße 7-13
56271 Mündersbach · Germany
Tel: +49 2680 181-0 · Fax: -144
www.ewm-group.com · info@ewm-group.com



Production, Sales and Service

EWM AG
Dr. Günter-Henle-Straße 8
56271 Mündersbach · Germany
Tel: +49 2680 181-0 · Fax: -244
www.ewm-group.com · info@ewm-group.com

EWM HIGH TECHNOLOGY (Kunshan) Ltd.
10 Yuanshan Road, Kunshan · New & Hi-tech Industry Development Zone
Kunshan City · Jiangsu · Post code 215300 · People's Republic of China
Tel: +86 512 57867-188 · Fax: -182
www.ewm.cn · info@ewm.cn · info@ewm-group.cn

EWM HIGHTEC WELDING s.r.o.
9. května 718 / 31
407 53 Jiríkov · Czech Republic
Tel.: +420 412 358-551 · Fax: -504
www.ewm-jirikov.cz · info@ewm-jirikov.cz

Sales and Service Germany

EWM AG
Sales and Technology Centre
Grünauer Fenn 4
14712 Rathenow · Tel: +49 3385 49402-0 · Fax: -20
www.ewm-rathenow.de · info@ewm-rathenow.de

EWM AG
Rudolf-Winkel-Straße 7-9
37079 Göttingen · Tel: +49 551-3070713-0 · Fax: -20
www.ewm-goettingen.de · info@ewm-goettingen.de

EWM AG
Dieselstraße 9b
50259 Pulheim · Tel: +49 2238-46466-0 · Fax: -14
www.ewm-pulheim.de · info@ewm-pulheim.de

EWM AG
August-Horch-Straße 13a
56070 Koblenz · Tel: +49 261 963754-0 · Fax: -10
www.ewm-koblenz.de · info@ewm-koblenz.de

EWM AG
Eiserfelder Straße 300
57080 Siegen · Tel: +49 271 3878103-0 · Fax: -9
www.ewm-siegen.de · info@ewm-siegen.de

EWM HIGHTEC WELDING GmbH
Technology and mechanisation Centre
Daimlerstr. 4-6
69469 Weinheim · Tel: +49 6201 84557-0 · Fax: -20
www.ewm-mechanisierung.de · info@ewm-weinheim.de

EWM Schweißtechnik Handels GmbH
Karlsdorfer Straße 43
88069 Tettngang · Tel: +49 7542 97998-0 · Fax: -29
www.ewm-tettngang.de · info@ewm-tettngang.de

EWM Schweißtechnik Handels GmbH
Heinkelstraße 8
89231 Neu-Ulm · Tel: +49 731 7047939-0 · Fax: -15
www.ewm-neu-ulm.de · info@ewm-neu-ulm.de

Sales and Service International

EWM HIGH TECHNOLOGY (Kunshan) Ltd.
10 Yuanshan Road, Kunshan · New & Hi-tech Industry Development Zone
Kunshan City · Jiangsu · Post code 215300 · People's Republic of China
Tel: +86 512 57867-188 · Fax: -182
www.ewm.cn · info@ewm.cn · info@ewm-group.cn

EWM HIGHTEC WELDING GmbH
Wiesenstraße 27b
4812 Pinsdorf · Austria · Tel: +43 7612 778 02-0 · Fax: -20
www.ewm-austria.at · info@ewm-austria.at

EWM KAYNAK SISTEMLERİ TIC. LTD.STİ.
İkitelli OSB Mah. · Marmara Sanayi Sitesi P Blok Apt. No: 44
Küçükçekmece / Istanbul Turkey
Tel: +90 212 494 32 19
www.ewm.com.tr · turkey@ewm-group.com

EWM HIGHTEC WELDING UK Ltd.
Unit 2B Coopies Way · Coopies Lane Industrial Estate
Morpeth · Northumberland · NE61 6JN · Great Britain
Tel: +44 1670 505875 · Fax: -514305
www.ewm-morpeth.co.uk · info@ewm-morpeth.co.uk

EWM HIGHTEC WELDING Sales s.r.o. / Prodejní a poradenské centrum
Tyršova 2106
256 01 Benešov u Prahy · Czech Republic
Tel: +420 317 729-517 · Fax: -712
www.ewm-benesov.cz · info@ewm-benesov.cz

