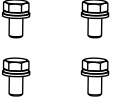
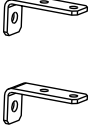

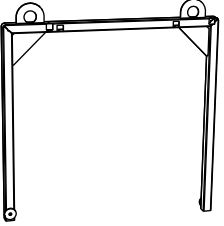

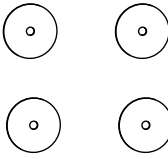
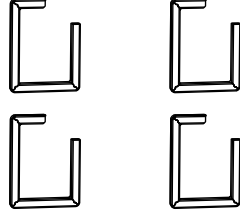
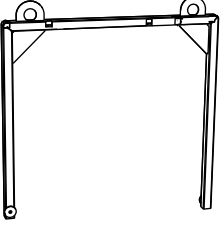

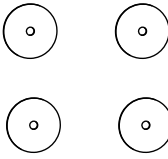
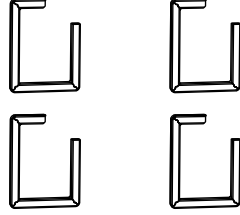
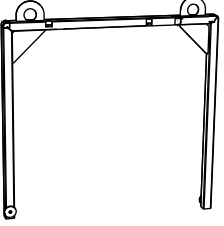
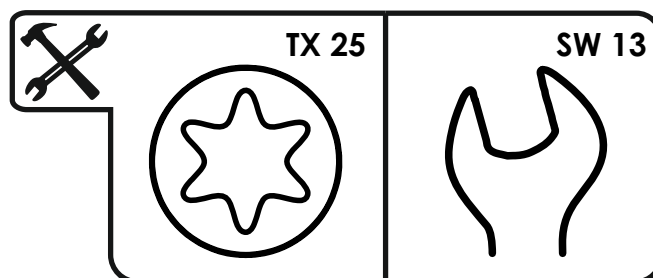
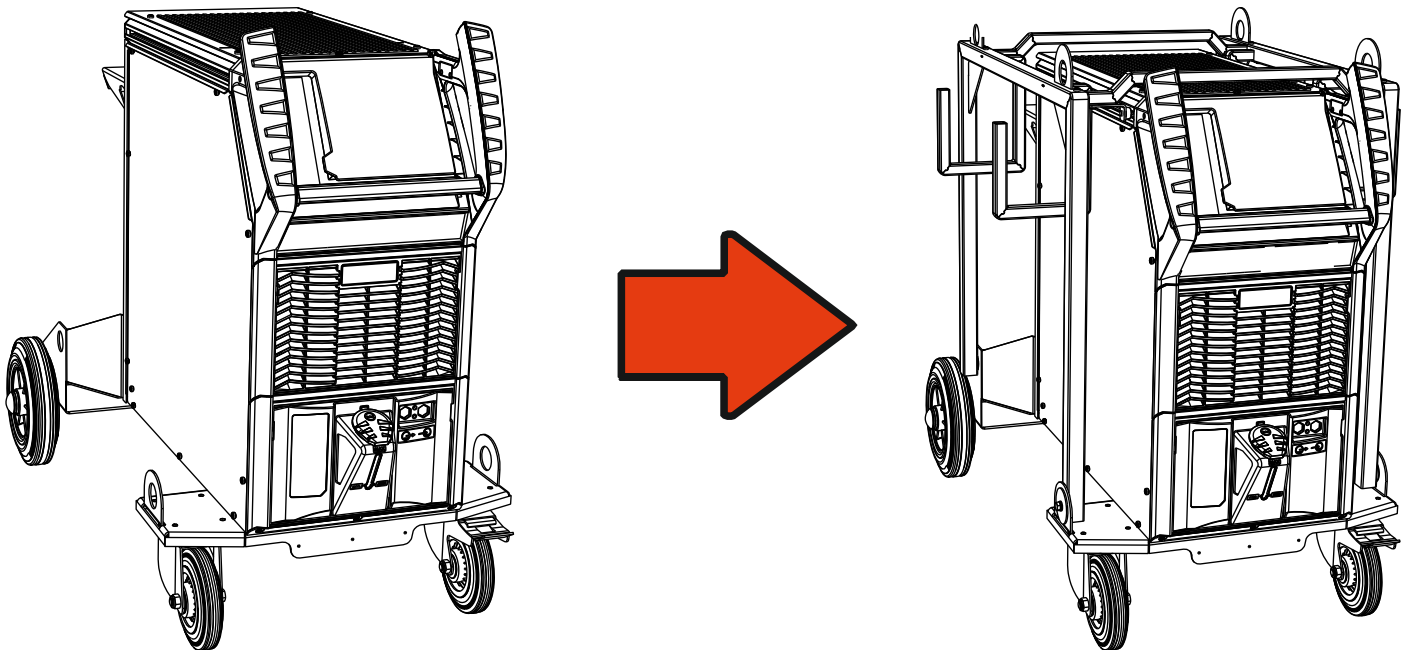




# ON CS F06 (092-003485-00000)

Krangestell  
Crane suspension

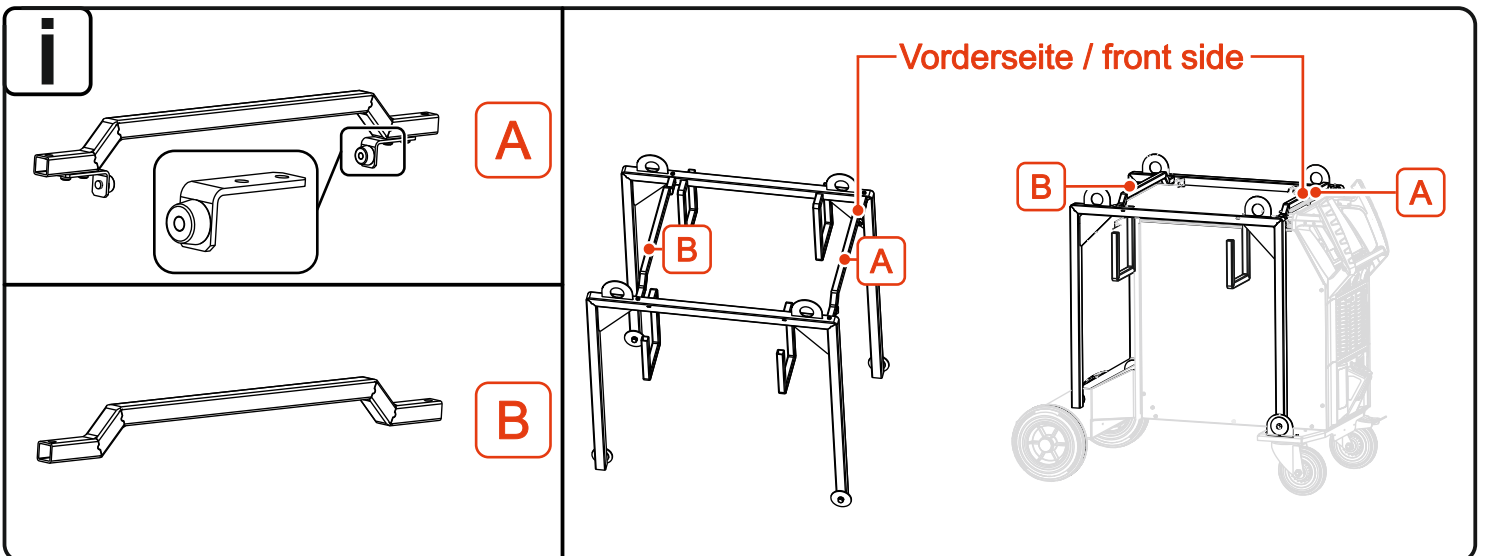
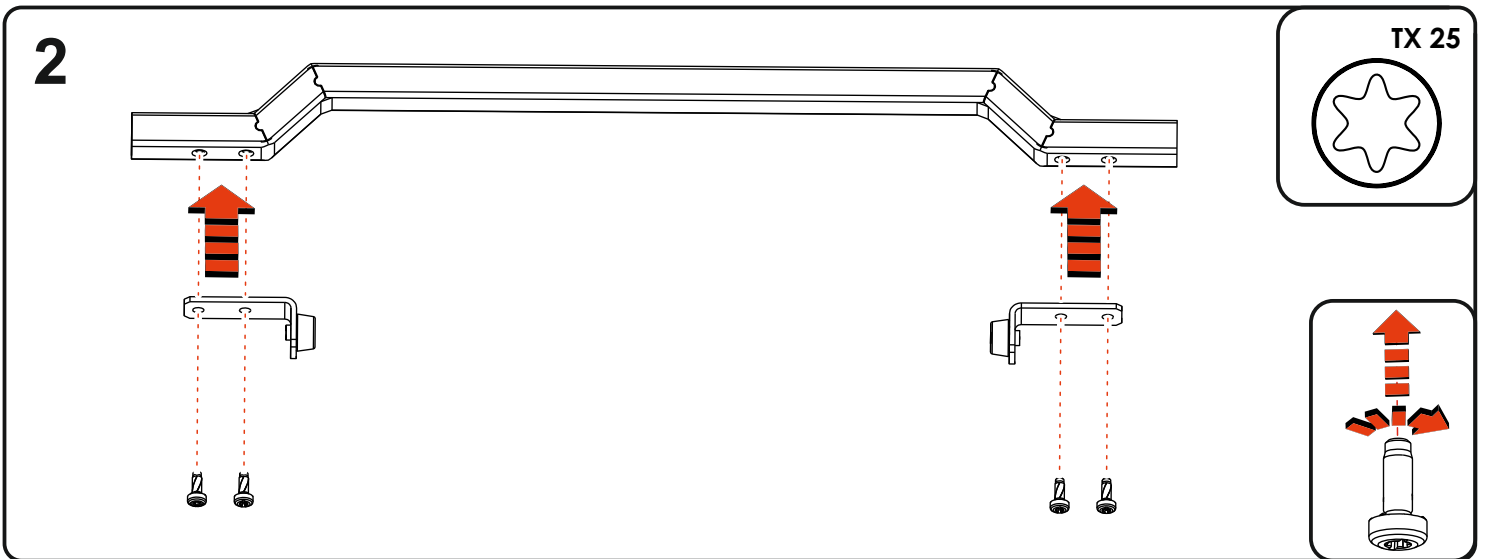
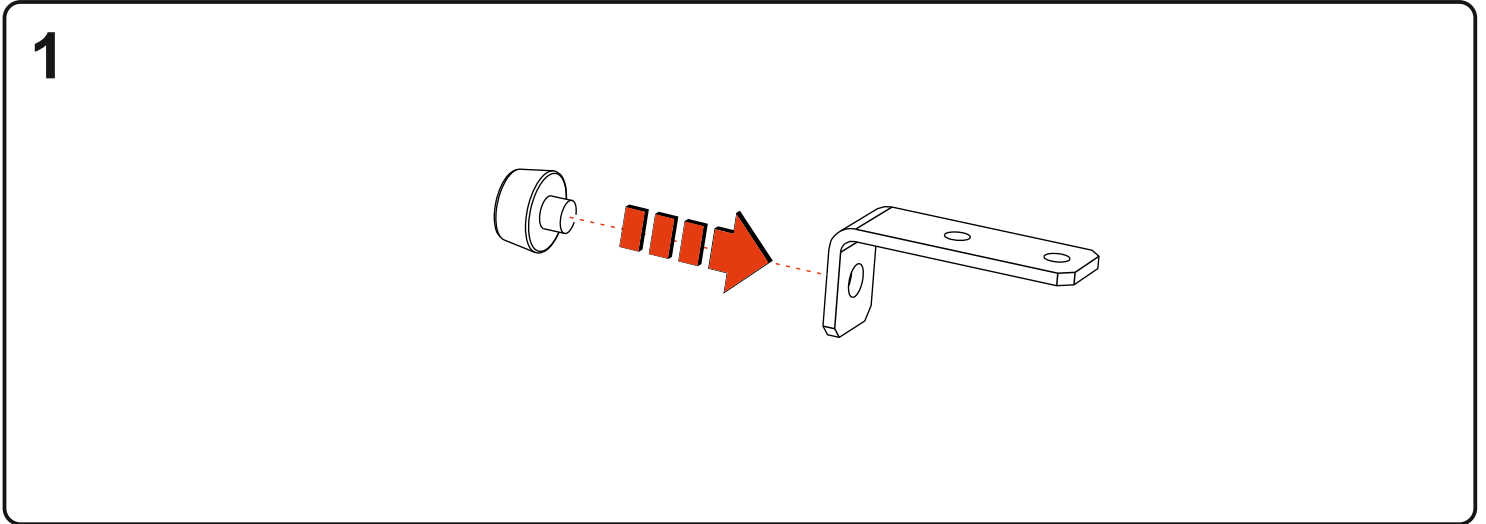
 <b>064-000512-00000</b> <b>4 x</b>	 <b>094-024671-00000</b> <b>2 x</b>	 <b>094-023497-00001</b> <b>2 x</b>	 <b>094-023495-00000</b> <b>1 x</b>
 <b>094-023235-00001</b> <b>12 x</b>	 <b>094-023499-00000</b> <b>4 x</b>	 <b>094-023498-00001</b> <b>4 x</b>	 <b>094-023496-00000</b> <b>1 x</b>
 <b>094-000016-00000</b> <b>2 x</b>	 <b>094-023499-00000</b> <b>4 x</b>	 <b>094-023498-00001</b> <b>4 x</b>	 <b>094-023496-00000</b> <b>1 x</b>





# ON CS F06 (092-003485-00000)

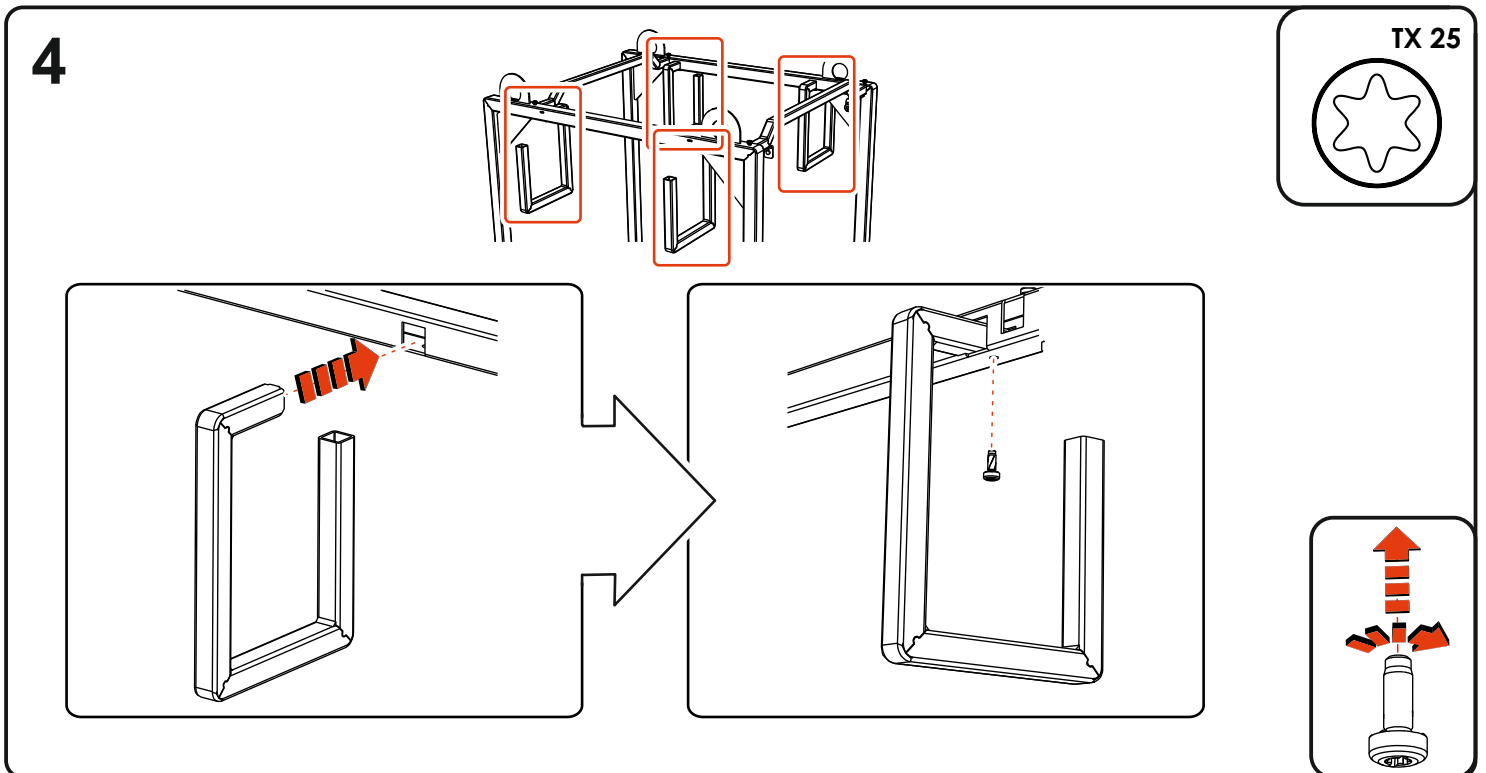
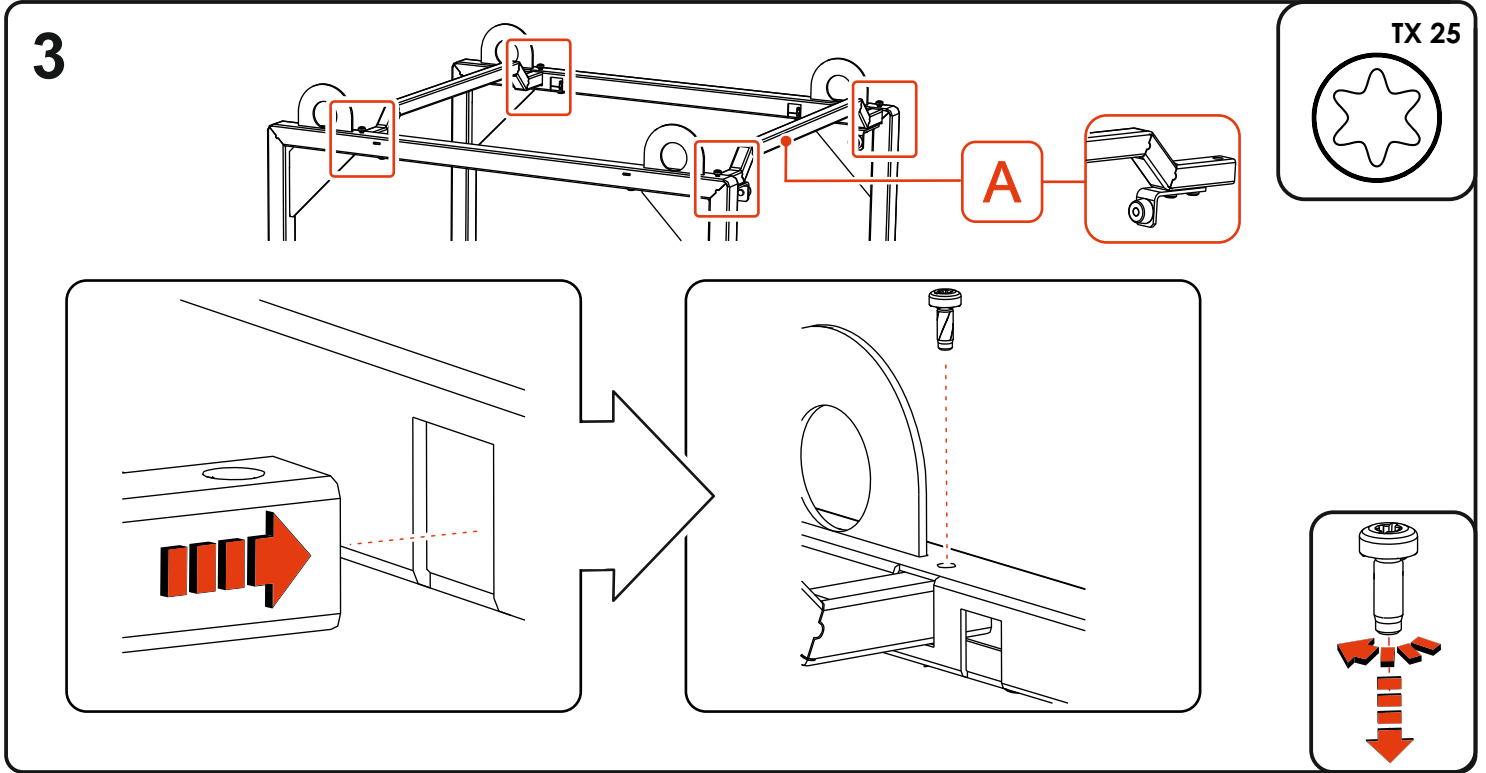
Krangestell  
Crane suspension





# ON CS F06 (092-003485-00000)

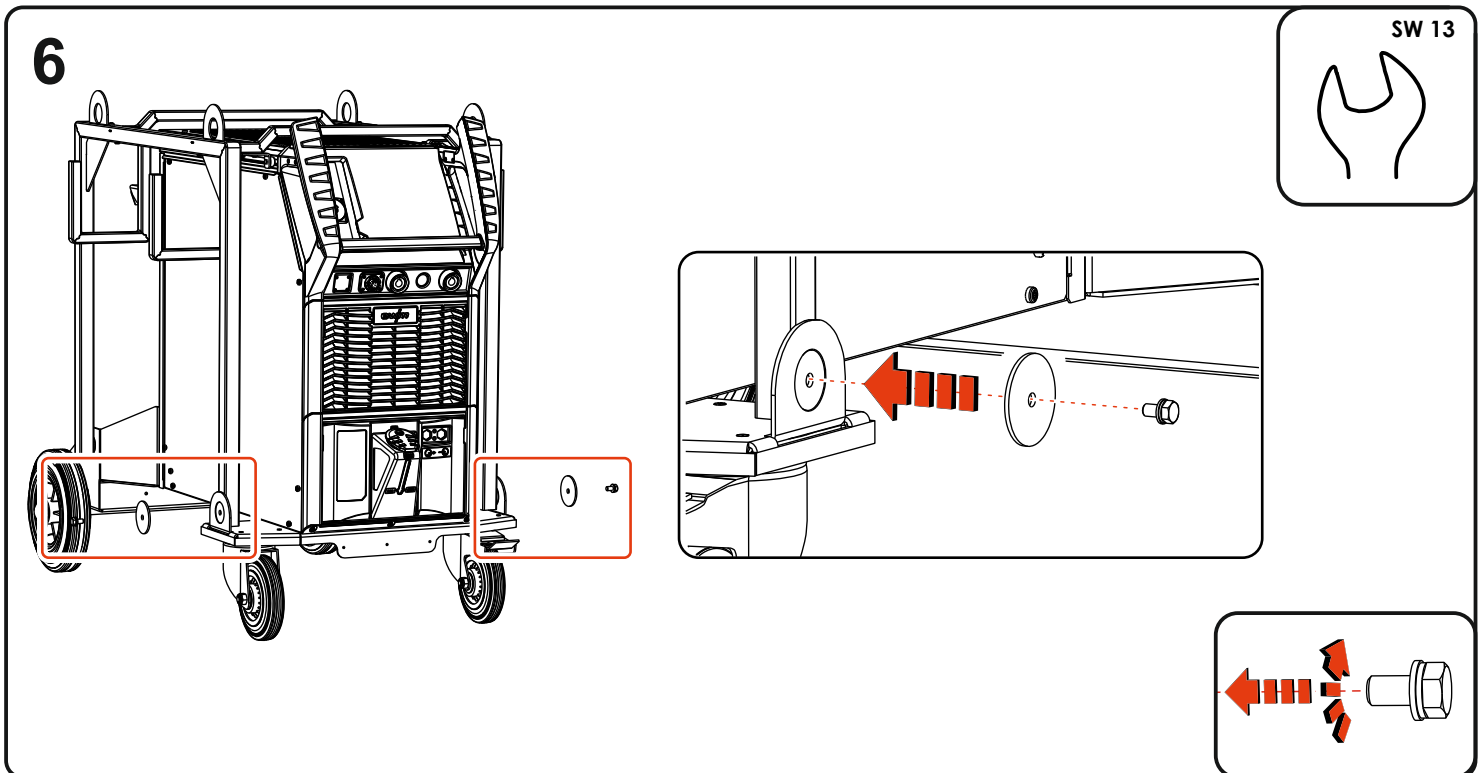
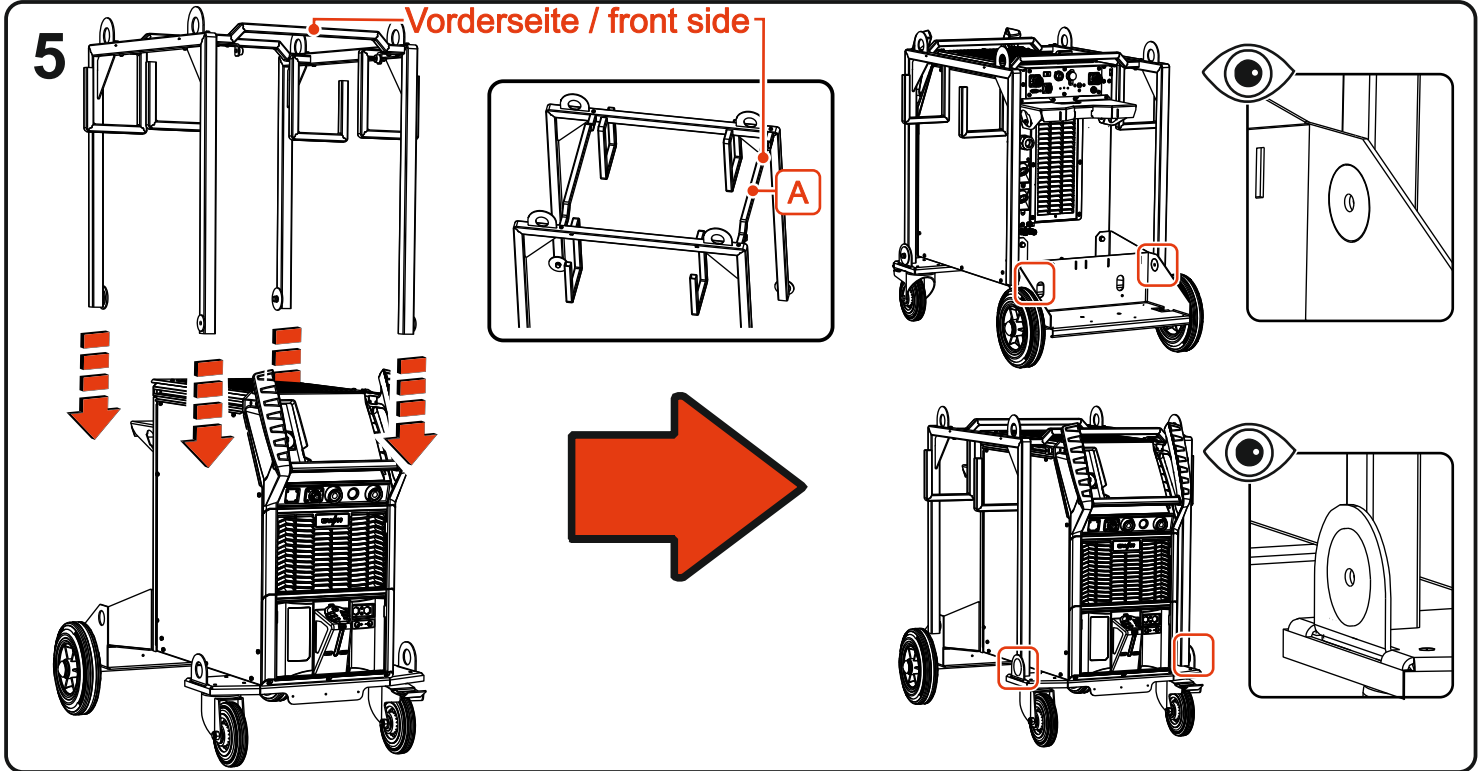
Krangestell  
Crane suspension





# ON CS F06 (092-003485-00000)

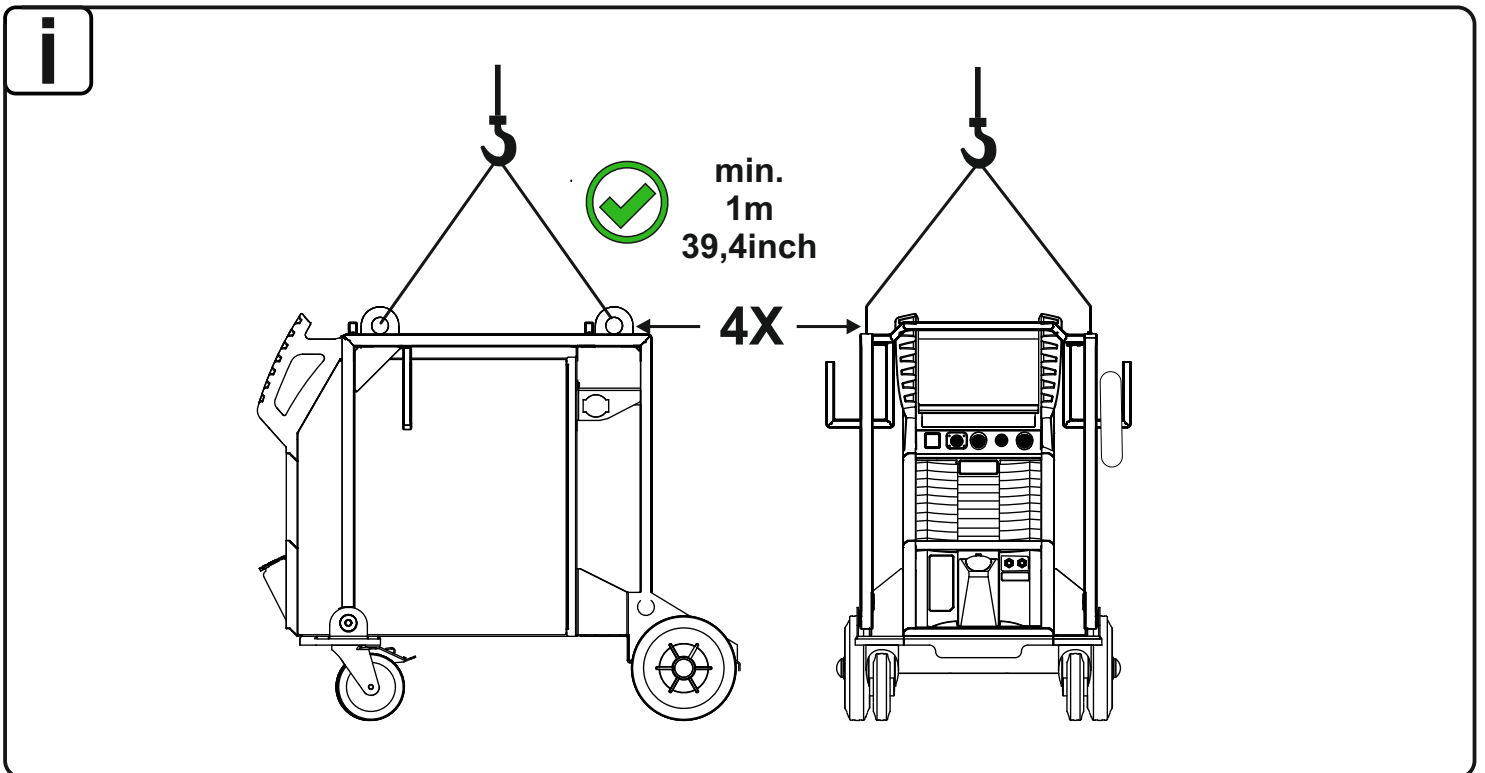
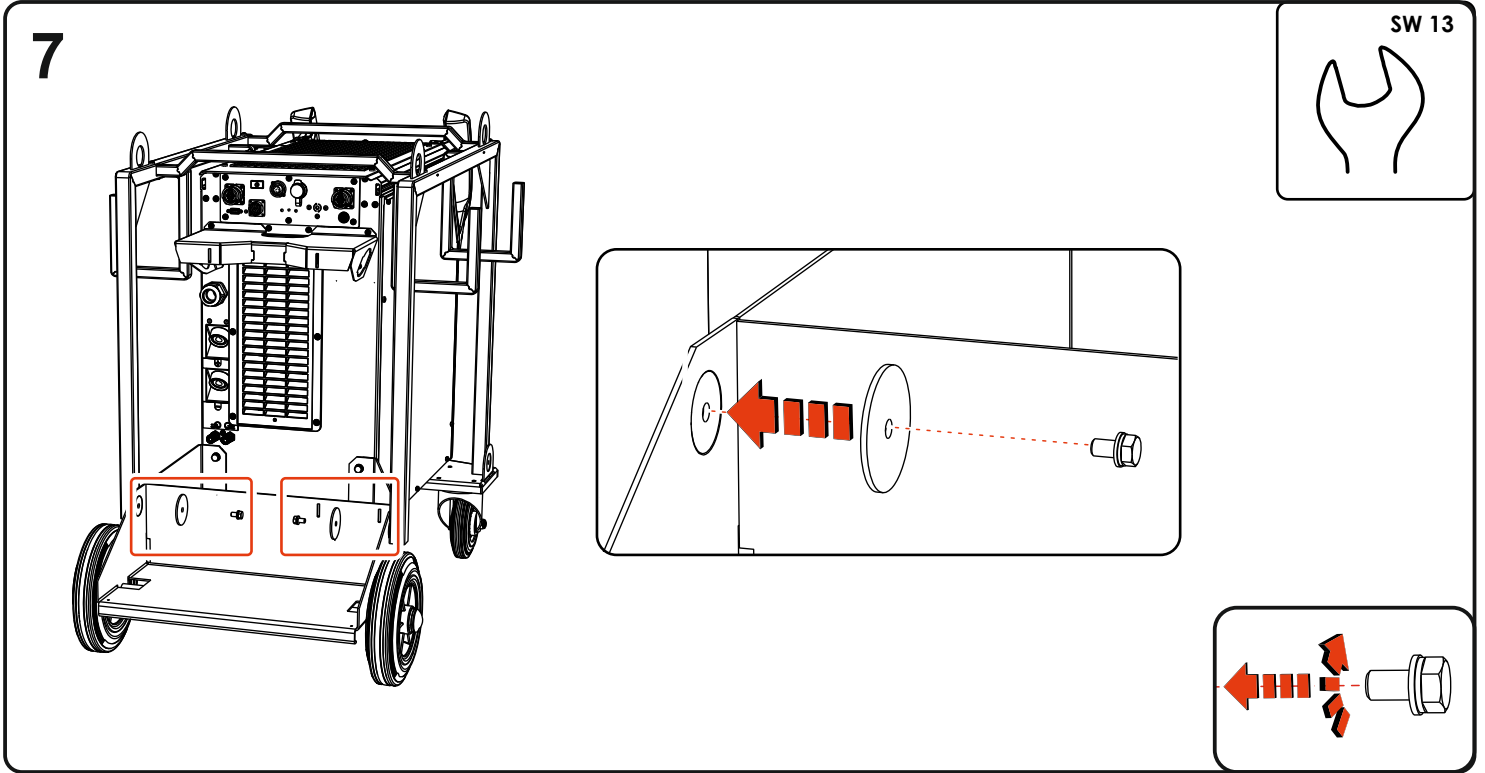
Krangestell  
Crane suspension





# ON CS F06 (092-003485-00000)

Krangestell  
Crane suspension





RU

### ⚠ ВНИМАНИЕ



**Опасность вследствие отказа от конечного контроля!**  
После установки или переоборудования проверить правильность установки всех механических и электрических соединений для предотвращения травматизма!

- Кабели не должны быть пережаты и касаться острых кромок!
- Все механические соединения проверить на правильность установки!
- Выполнить конечный контроль!
- Выполнить проверку функционирования!



#### Прочтите руководство по эксплуатации!

- Руководство по эксплуатации содержит указания по технике безопасности при работе с изделием.
- Ознакомьтесь с руководствами по эксплуатации всех компонентов системы и соблюдайте приведенные в них указания по технике безопасности и предупреждения!
  - Соблюдайте указания по предотвращению несчастных случаев и национальные предписания!
  - Руководство по эксплуатации должно храниться в месте эксплуатации аппарата.
  - Предупреждающие знаки и знаки безопасности на аппарате содержат информацию о возможных опасностях.
  - Они всегда должны быть распознаваемыми и читаемыми.
  - Аппарат произведен в соответствии с современным уровнем развития технологий и отвечает требованиям действующих норм и стандартов. Его эксплуатация, обслуживание и ремонт должны осуществляться только квалифицированным персоналом.
  - Технические изменения, связанные с постоянным совершенствованием оборудования, могут влиять на результаты сварки.

При наличии вопросов относительно монтажа, ввода в эксплуатацию, режима работы, особенностей места использования, а также целей применения обращайтесь к вашему торговому партнеру или в наш отдел поддержки заказчиков по тел.: +49 2680 181 -0. Перечень авторизованных торговых партнеров находится по адресу: [www.ewm-group.com](http://www.ewm-group.com).

Данное руководство прилагается к документации на аппарат!

При заказе запасных частей обязательно указывайте номер артикула и серийный номер аппарата!

HU

### ⚠ FIGYELMEZTETÉS



**Veszélyez az el nem végzett végellenőrzés miatt!**  
A be-, ill. átépítés után minden mechanikai és elektromos csatlakozás helyes szerelését ellenőrizni kell az esetlegesen bekövetkező sérülések megakadályozása érdekében!

- Semmilyen kábelt vagy tömlőt nem szabad összenyomva vagy éles peremeken lefektetni!
- Minden mechanikai kapcsolatot ellenőrizni kell helyes szerelésre vonatkozóan!
- Hajlson végre végellenőrzést!
- Végezzen működési tesztet!



#### Olvassa el a kezelési és karbantartási utasítást!

- A kezelési és karbantartási utasítás ismerteti a termékek biztonságos kezelését.
- Az összes rendszerem kezelését és karbantartási utasítását el kell olvasni és be kell tartani, különös tekintettel a biztonsági utasításokra és figyelmeztetésekre!
  - A baleset-megelőzési előírásokat és az egyes országokra vonatkozó rendelkezéseket vegye figyelembe!
  - A kezelési és karbantartási utasítást a készülék használati helyén kell tárolni.
  - A készüléken lévő biztonsági jelek és figyelmeztető táblák a lehetséges veszélyekről adnak felvilágosítást.
  - Azoknak mindig felismerhetőeknek és olvashatóknak kell lenniük.
  - A készülék a technika mai szintjének és a szabványoknak ill. szabványoknak megfelelően készült és csak szakértők üzemeltethetik, végezhetik karbantartását és javíthatják.
  - A készüléktechnika továbbfejlesztése következtében fellépő műszaki módosítások különböző hegesztési viselkedést eredményezhetnek.

Ha a gép összeszerelésével, üzembe helyezésével, használatával kapcsolatban bármilyen kérdése lenne, forduljon ahhoz a szakkereskedőhöz, akitől a gépet vásárolta vagy hívja az EWM vevőszolgálatát a +49 2680 181-0 telefonszámon.

A hivatalos kereskedelmi partnereink listáját megtalálható a [www.ewm-group.com](http://www.ewm-group.com) honlapon.

Ezt az útmutatót mellékelje a készülék dokumentumaihoz!

Pótlaktréz rendelés esetén feltétlenül adja meg a készülék cikkszámát és sorozatszámát!

CZ

### ⚠ VÝSTRAHA



**Nebezpečí v důsledku neprovedení závěrečné kontroly!**  
Po instalaci nebo přestavbě musíte provést kontrolu správné instalace všech mechanických a elektrických spojů, abyste zabránili případným úrazům!

- Nesmíte přivít žádný kabel ani hadici, ani je nesmíte vést přes ostré hrany a rohy!
- Zkontrolujte správnou instalaci všech mechanických spojů!
- Proveďte závěrečnou kontrolu!
- Proveďte kontrolu funkčnosti!



#### Prečtěte si návod k obsluze!

Návod k obsluze vás seznámí s bezpečným zacházením s výrobky.

- Prečtěte si a dodržujte návod k obsluze všech systémových komponent, zejména bezpečnostní a výstražné pokyny!
- Dodržujte předpisy bezpečnosti práce a ustanovení specifická pro vaši zemi!
- Návod k obsluze uchovávejte na místě nasazení přístroje.
- Bezpečnostní a výstražné štítky na přístroji informují o možných nebezpečích. Musí být stále znatelné a čitelné.
- Přístroj je vyroben podle současného stavu techniky a pravidel, popř. norem a může být provozován, udržován a opravován jen kvalifikovanými osobami.
- Technické změny podmíněné dalším vývojem přístrojové techniky mohou vést k různému chování při svařování.

S otázkami k instalaci, uvedení do provozu, provozu a specifikům v místě a účelu použití se obračejte na vašeho prodejce nebo na náš zákaznický servis na číslo +49 2680 181-0. Seznam autorizovaných prodejců najdete na adrese [www.ewm-group.com](http://www.ewm-group.com).

Tento návod přiložit k dokumentaci přístroje!

V objednávce náhradních dílů uveďte bezpodmínečně číslo výrobku a sériové číslo přístroje!

TR

### ⚠ UYARI



**Gerçekleştirilmeyen son kontrol sonucu tehlikeler!**  
Montaj ve tadilatın sonra olası yaralanmaları önlemek için tüm mekanik ve elektrikli bağlantılar doğru kurulum açısından kontrol edilmelidir!

- Hiçbir kablo veya hortum ezilmemeli veya keskin kenarlara değmemelidir!
- Tüm mekanik bağlantıların doğru oluşturulup oluşturulmadığını kontrol edin!
- Son kontrolü gerçekleştirin!
- Fonksiyon testi gerçekleştirin!



#### Kullanma kılavuzunu okuyun!

Kullanma kılavuzu, ürünlerin güvenli kullanımı konusunda bilgi verir.

- Tüm sistem bileşenlerinin kullanma kılavuzunu ve özellikle güvenlik uyarılarını ve ikazları okuyun ve izleyin!
- Kaza önleme talimatlarını ve ölkelere özel şartları dikkate alın!
- Kullanma kılavuzu, makinenin kullanımındaki yerde erişilebilir bir noktada bulundurulmalıdır.
- Makinenin üstünde bulunan güvenlik uyarı ve ikaz levhaları, oluşabilecek tehlikeler hakkında bilgi verir.
- Bu levhalar her zaman görülebilir ve okunabilir durumda olmalıdır.
- Bu makine, en son teknolojiler ile güncel kurallara ve standartlara uygun olarak üretilmiştir ve sadece eğitimli uzman personel tarafından işletilebilir, bakım görebilir ve onarılabilir.
- Makine teknolojinin gelişmesi nedeniyle teknik değişiklikler farklı kaynak tutulmasına yol açabilir.

Kurulum, ilk çalıştırma, çalıştırma, kullanım alanındaki özellikler ve kullanım amacı ile ilgili sorularınız varsa yetkili satıcınıza ya da +49 2680 181-0 numaralı telefonda müşteri hizmetlerimize başvurun.

Yetkili satıcıların listesini [www.ewm-group.com](http://www.ewm-group.com) sitesinde bulabilirsiniz.

Bu kılavuzu cihaz evraklarına ekleyin!

Yedek parça siparişinde mutlaka cihazın ürün numarasını ve seri numarasını belirtin!

FI

### ⚠ VAROITUS



**Suorittamattoman lopputarkastuksen aiheuttamat vaarat!**  
Asennuksen tai muutostöiden jälkeen on kaikki mekaaniset ja sähköiset liitokset tarkastettava oikean asennuksen varalta mahdollisesti esiintyvien loukkaantumisten välttämiseksi!

- Mikään johto tai letku ei saa olla puristuksessa tai niitä ei saa vetää terävien reunojen yli!
- Tarkasta kaikkien mekaanisten liitosten oikea asennus!
- Suorita lopputarkastus!
- Suorita toimintatesti!



#### Lue käyttöohje!

Käyttöohjeen tarkoituksena on opastaa käyttäjää käyttämään laitteita turvallisesti.

- Kaikkien järjestelmäkomponenttien käyttöohje, erityisesti turvaohjeet, on luettava ja niitä on noudatettava!
- Noudata tapaturmantorjuntaa koskevia määräyksiä sekä maakohtaisia määräyksiä!
- Käyttöohjetta on säilytettävä laitteen käyttöpaikalla.
- Turva- ja varoituskilvet laitteessa antavat tietoja mahdollisista vaaroista.
- Niiden on oltava aina tunnistettavissa ja luettavissa.
- Laitte on valmistettu tekniikan tason sekä sääntöjen ja normien mukaisesti ja ainoastaan asiantuntijat saavat käyttää, huoltaa ja korjata sitä.
- Tekniset muutokset, laitetekniikan edelleenkehittyessä, voivat johtaa erilaiseen hiituskäyttämiseen.

Jos sinulla on laitteeseen asennukseen, käyttöönottoon, käyttöön, käyttötarkoitukseen tai sijoitustilastaan liittyviä kysymyksiä, ota yhteys laitteen jälleennyjään tai asiakaspalveluumme numeroon +49 2680 181-0.

Valtuutettujen jälleennyjien luettelo on osoitteessa [www.ewm-group.com](http://www.ewm-group.com).

Säilytä tätä ohjetta laitteen asiakirjojen kanssa!

Ilmoita varaosatilauksessa ehdottomasti tuotenumero ja laitteen sarjanumero!