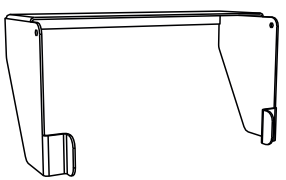
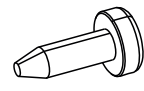
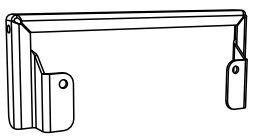

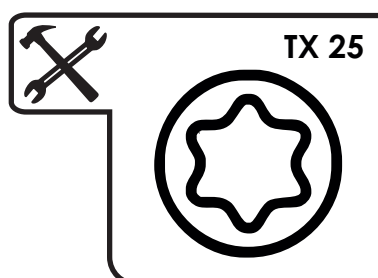
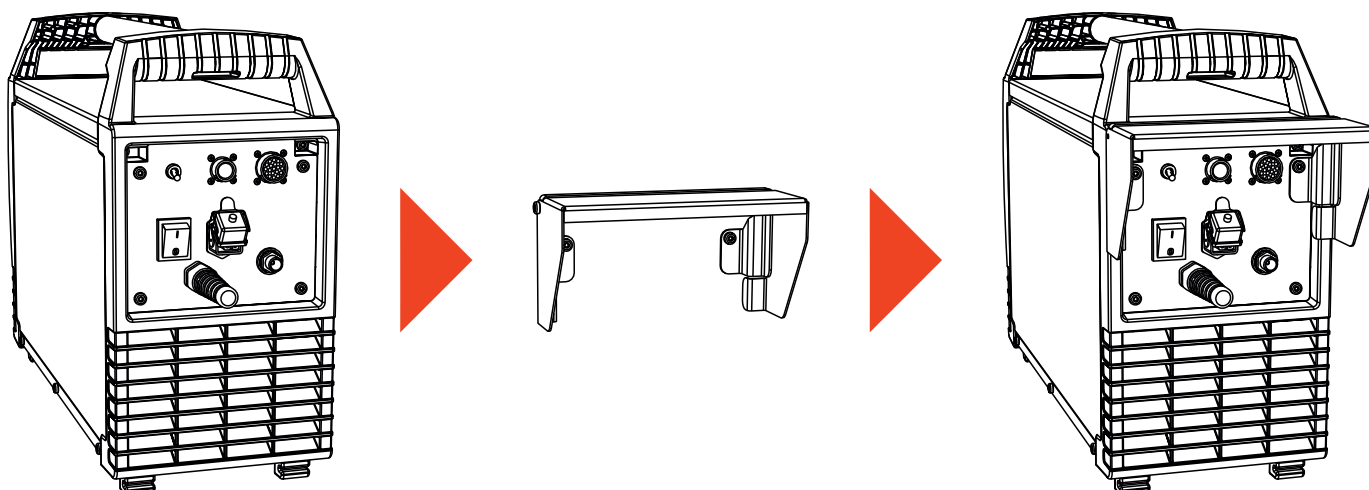




ON PC PLUG (092-003074-00000)

Option zur Nachrüstung, Schutzklappe für Stecker
Retrofitting option, protective cap for plug

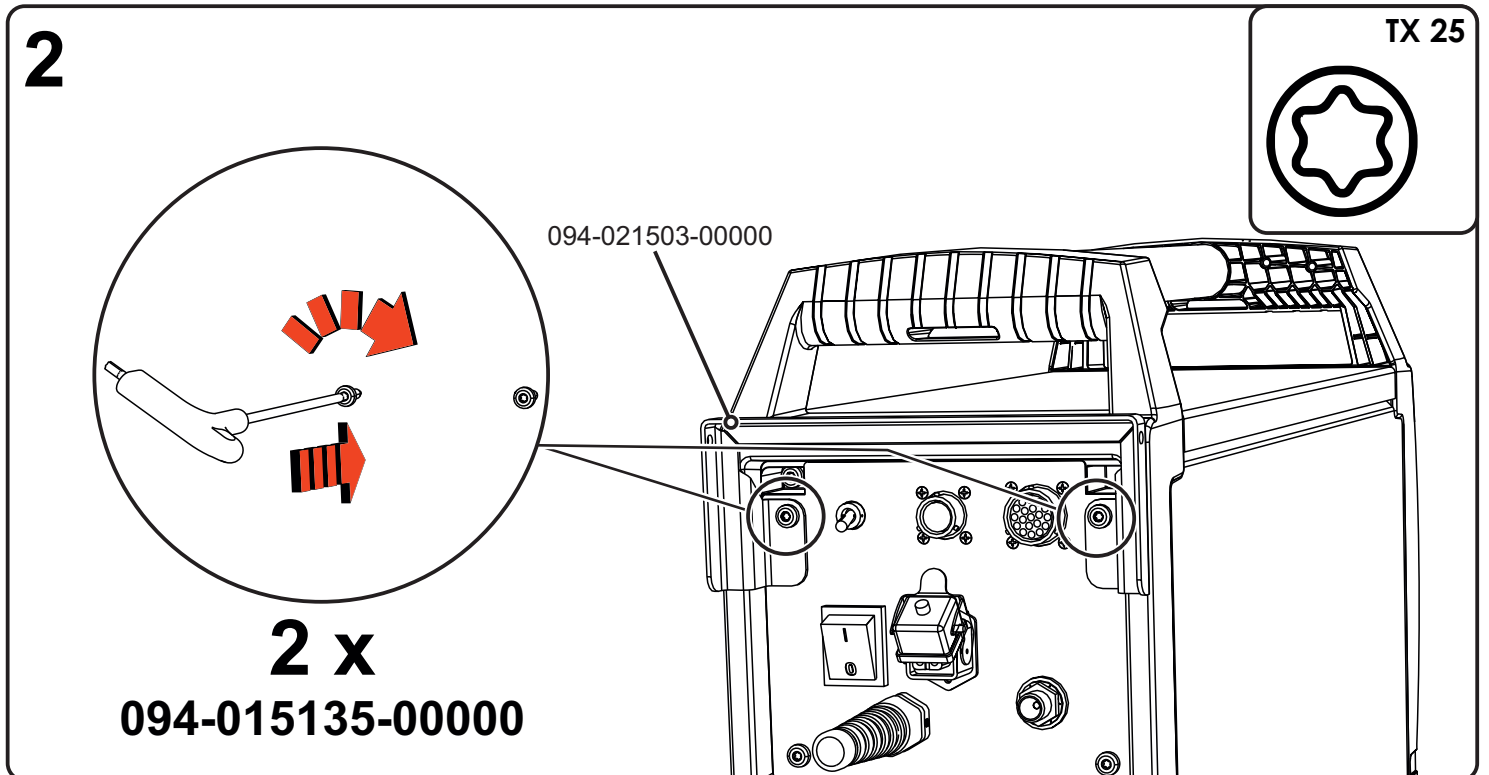
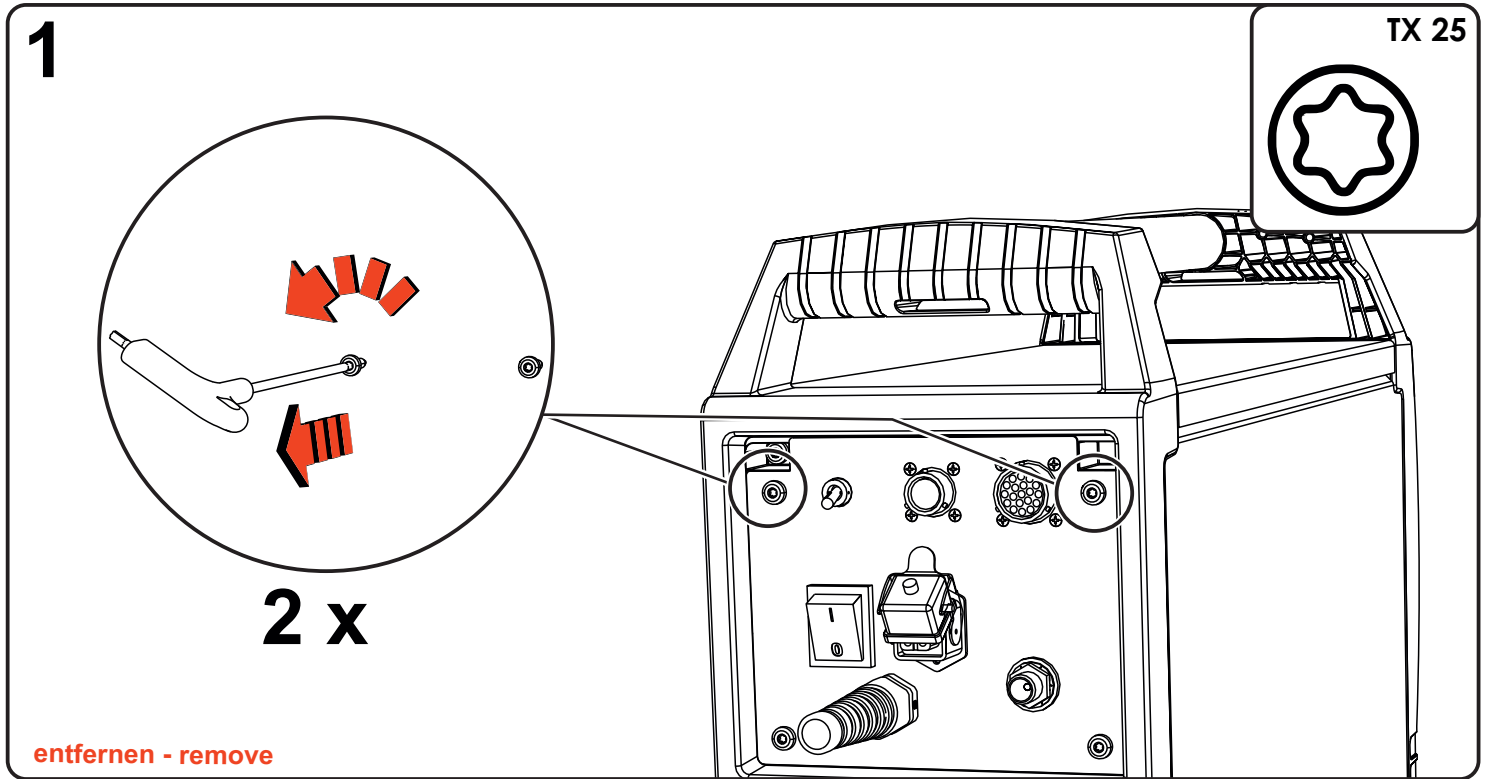
 094-021502-00000 1 x	 094-01534-00000 2 x
 094-021503-00000 1 x	 094-015135-00000 2 x





ON PC PLUG (092-003074-00000)

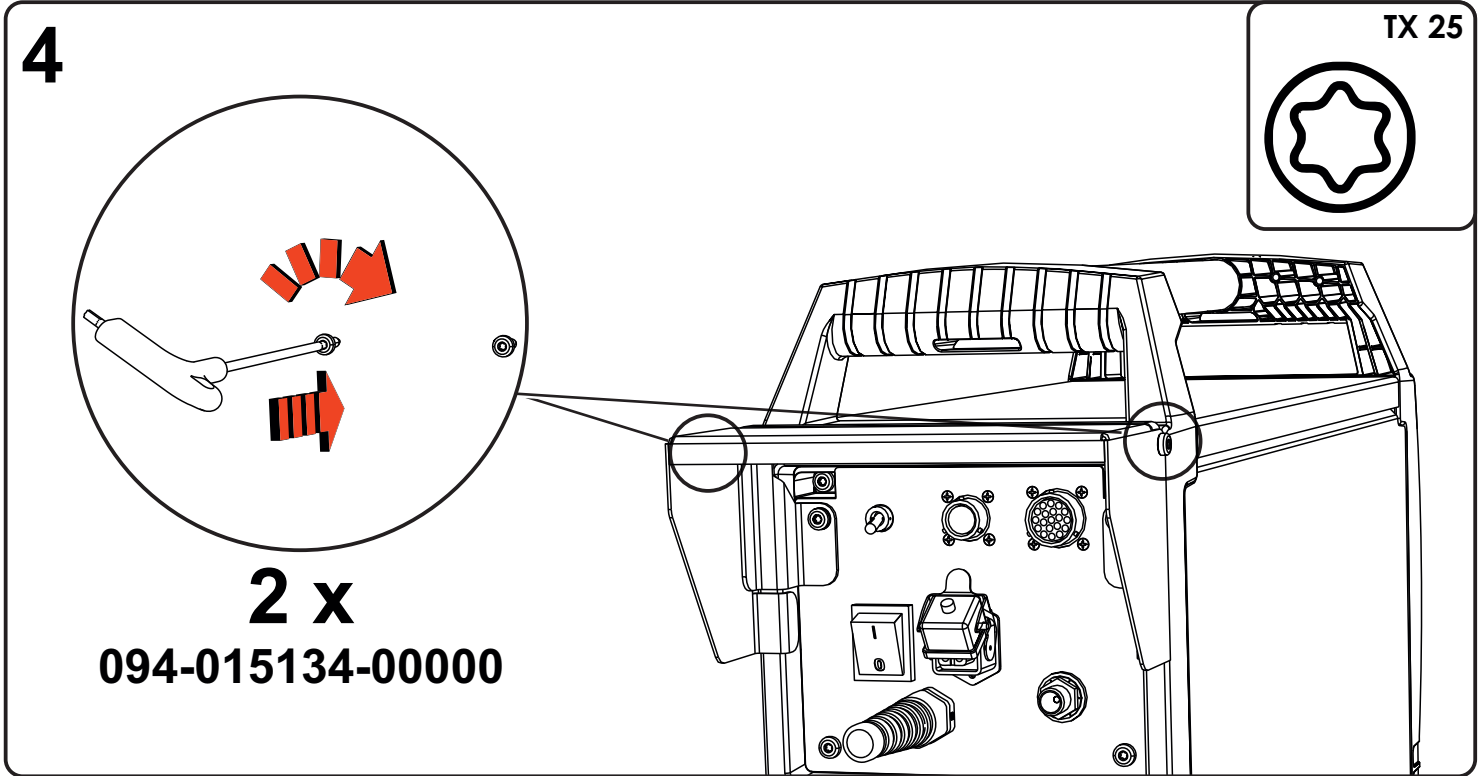
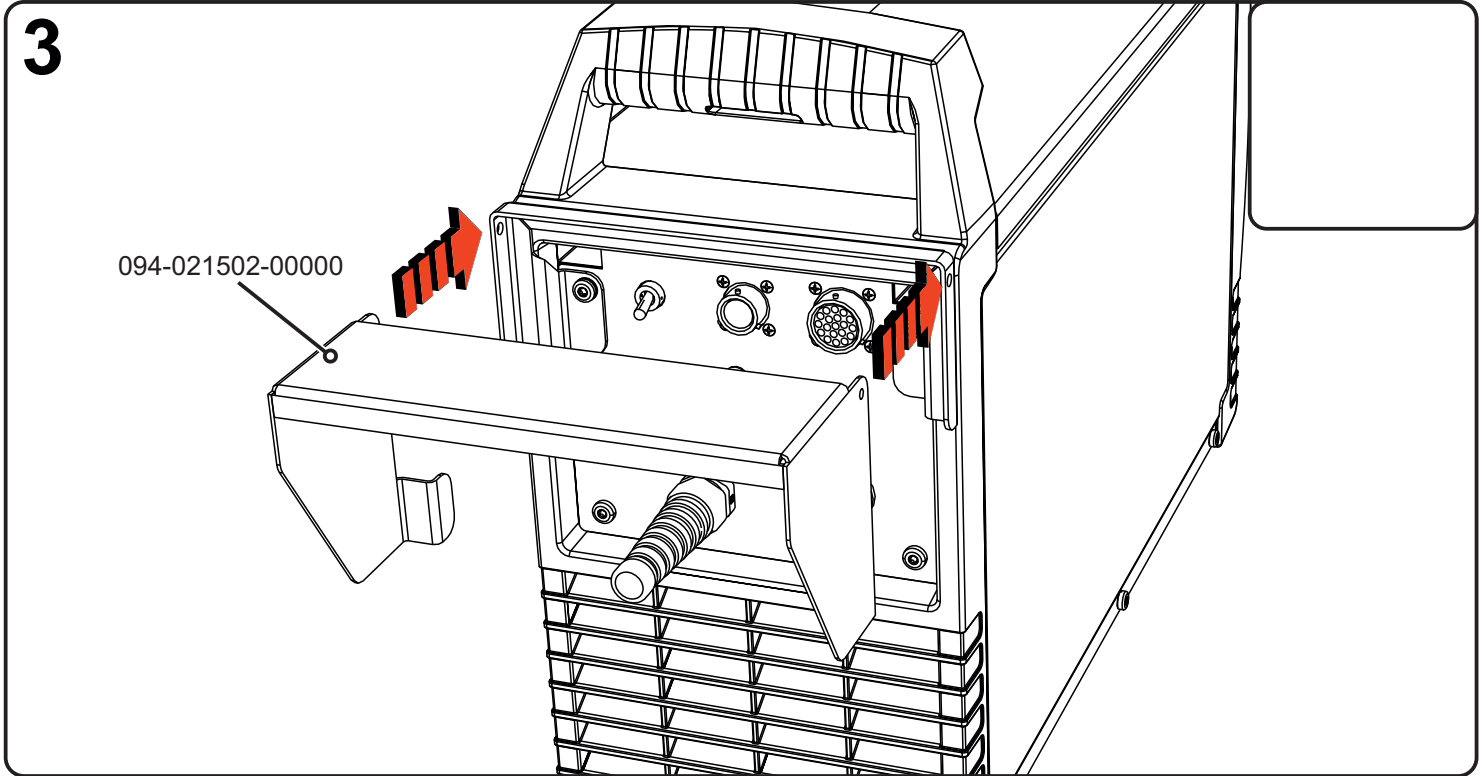
Option zur Nachrüstung, Schutzklappe für Stecker
Retrofitting option, protective cap for plug





ON PC PLUG (092-003074-00000)

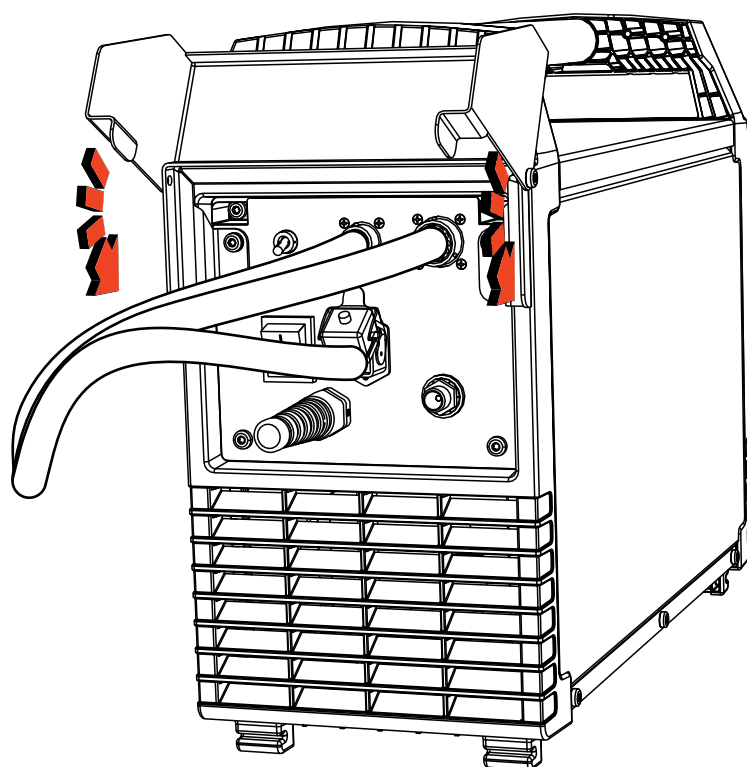
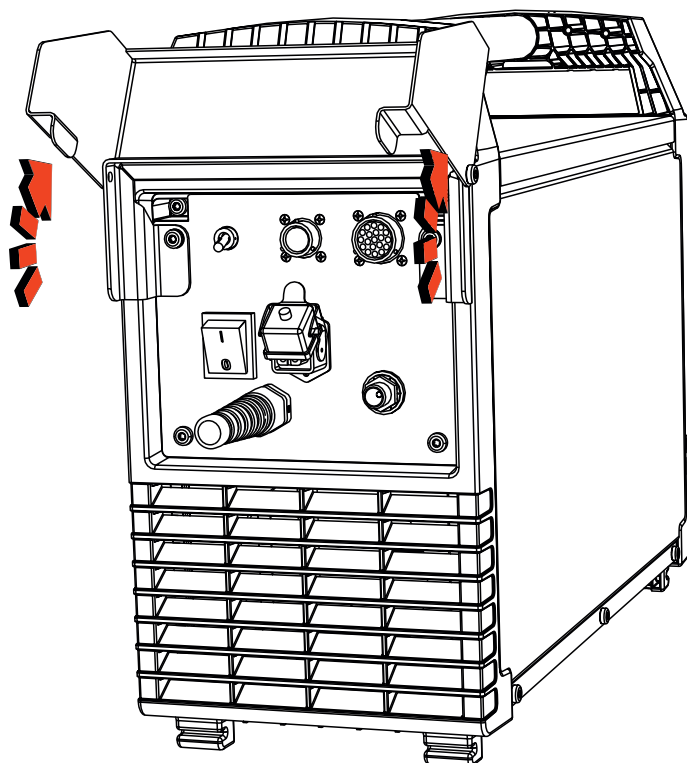
Option zur Nachrüstung, Schutzklappe für Stecker
Retrofitting option, protective cap for plug






ON PC PLUG (092-003074-00000)

Option zur Nachrüstung, Schutzklappe für Stecker
Retrofitting option, protective cap for plug




D

WARNING

 **Gefahren durch nicht durchgeführte Endkontrolle!**
Von nicht korrekt befestigten und sich lösenden Teilen können Gefahren ausgehen.


- Alle mechanischen Verbindungen auf korrekte Installation prüfen!
- Endkontrolle durchführen!
- Funktionstest durchführen!

Vorsicht

 **Betriebsanleitung lesen!**
Die Betriebsanleitung führt in den sicheren Umgang mit den Produkten ein.

- Betriebsanleitungen sämtlicher Systemkomponenten lesen!
- Unfallverhütungsvorschriften beachten!
- Länderspezifische Bestimmungen beachten!
- Gegebenenfalls durch Unterschrift bestätigen lassen.


HINWEIS

 **Wenden Sie sich bei Fragen zu Installation, Inbetriebnahme, Betrieb, Besonderheiten am Einsatzort sowie dem Einsatzzweck an Ihren Vertriebspartner oder an unseren Kundenservice unter +49 2680 181-0.**
Eine Liste der autorisierten Vertriebspartner finden Sie unter www.ewm-group.com.

- Diese Anleitung den Geräteunterlagen beilegen!
- Bei Ersatzteilbestellung unbedingt Artikelnummer und Seriennummer des Gerätes angeben!


I

AVVERTENZA

 **Pericolo in caso di mancata esecuzione del controllo finale!**
Gli elementi non fissati correttamente o le parti a rischio di distacco possono comportare dei pericoli.


- Verificare la corretta installazione di tutti i collegamenti meccanici!
- Eseguire il controllo finale!
- Eseguire il test di funzionalità!

ATTENZIONE

 **Leggere il manuale d'uso!**
Il manuale d'uso fornisce istruzioni per un impiego sicuro del prodotto.

- Leggere i manuali d'uso di tutti i componenti di sistema!
- Osservare le norme antinfortunistiche!
- Osservare le disposizioni nazionali!
- Si consiglia di confermare questo punto tramite una firma.


AVVERTENZA

 **In caso di domande riguardanti l'installazione, la messa in funzione, il funzionamento, particolarità nell'ambiente di utilizzo o finalità di utilizzo, rivolgersi al proprio partner di distribuzione o al nostro servizio clienti al numero +49 2680 181-0.**
È possibile trovare un elenco dei nostri partner di distribuzione autorizzati al sito www.ewm-group.com.

- Conservare le istruzioni insieme ai documenti relativi agli apparecchi.
- Quando si ordinano parti di ricambio, specificare sempre il codice articolo e di serie dell'apparecchio.


GB

WARNING

 **Danger due to failure to carry out the final inspection!**
Parts that are incorrectly fitted or that become loose are a source of danger.


- Check all mechanical connections to ensure that they are fitted correctly!
- Carry out the final inspection!
- Carry out the functional test!

CAUTION

 **Read the operating instructions!**
The operating instructions provide an introduction to the safe use of the products.

- Read the operating instructions for all system components!
- Observe accident prevention regulations!
- Observe all local regulations!
- Confirm with a signature where appropriate.


NOTE

 **In the event of queries on installation, commissioning, operation or special conditions at the installation site, or on usage, please contact your sales partner or our customer service department on +49 2680 181-0.**
A list of authorised sales partners can be found at www.ewm-group.com.

- Keep the conversion instructions with the machine documentation!
- When ordering spare parts, ensure that the item number and serial number of the machine are quoted!


E

ADVERTENCIA

 **Peligro en caso de que no se haya realizado un control final.**
Piezas que no han sido fijadas correctamente y que se pueden soltar fácilmente pueden conllevar un peligro.


- Comprobar que todas las uniones mecánicas estén instaladas correctamente.
- Realizar un control final.
- Realizar una prueba de funcionamiento.

ATENCIÓN

 **¡Lea el manual de instrucciones!**
El manual de instrucciones le informa sobre el uso seguro de los productos.

- ¡Lea el manual de instrucciones de todos los componentes del sistema!
- ¡Tenga en cuenta las medidas de prevención de accidentes!
- ¡Tenga en cuenta las disposiciones específicas de cada país!
- Dado el caso, será necesaria una confirmación por medio de firma.


NOTA

 **Para cualquier consulta relacionada con la instalación, con la puesta en marcha, el funcionamiento, con las particularidades del lugar de la instalación o con la finalidad de uso del equipo, diríjase a su distribuidor o a nuestro servicio técnico, con el que puede ponerse en contacto llamando al +49 2680 181-0.**
En la página www.ewm-group.com, encontrará una lista de los distribuidores autorizados.

- ¡Adjunte este manual a la documentación del aparato!
- ¡Al pedir piezas de recambio, indique siempre el número de artículo y de serie del aparato!


F

AVERTISSEMENT

 **Tout contrôle final non conforme peut représenter un danger !**
Des dangers peuvent survenir en cas de pièces mal fixées ou desserrées.


- Vérifier la bonne installation de tous les raccords mécaniques !
- Procéder au contrôle final !
- Procéder à un test fonctionnel !

ATTENTION

 **Lire la notice d'utilisation !**
La notice d'utilisation a pour objet de présenter l'utilisation des produits en toute sécurité.

- Lire les notices d'utilisation de tous les composants du système !
- Les mesures préventives contre les accidents doivent impérativement être observées.
- Respecter les spécifications en vigueur dans chaque pays !
- Confirmer au besoin par une signature.

CONSIGNE

 **Pour toute question concernant l'installation, la mise en service, le fonctionnement, les particularités liées au site ou aux fins d'utilisation, veuillez vous adresser à votre distributeur ou à notre service clientèle au +49 2680 181-0.**
Vous trouverez la liste des distributeurs agréés sur notre site Internet www.ewm-group.com.

- Joignez cette notice à la documentation du poste !
- Pour toutes les commandes de pièces de rechange, indiquez impérativement le numéro d'article et le numéro de série du poste de soudage !

NL

WAARSCHUWING

 **Gevaar door niet uitgevoerde eindcontrole!**
Er kunnen gevaren ontstaan door niet correct bevestigde delen en delen die los raken.

- De correcte installatie van alle mechanische verbindingen controleren!
- Eindcontrole uitvoeren!
- Functietest uitvoeren!

VOORZICHTIG

 **Lees de bedieningshandleiding!**
De bedieningshandleiding biedt u een inleiding tot een veilige omgang met het product.

- Lees de bedieningshandleidingen van alle systeemcomponenten!
- Neem de voorschriften ter voorkoming van ongevallen in acht!
- Neem de landelijk geldende voorschriften in acht!
- Eventueel door ondertekening te bevestigen.

INSTRUCTIE

 **Neem bij vragen over de installatie, inbedrijfstelling, het gebruik, de werkomstandigheden op de inzetlocatie en het gebruiksdoelende contact op met uw dealer of met onze klantenservice via het nummer +49 2680 181-0.**
Een lijst met bevoegde dealers vindt u op www.ewm-group.com.

- Deze handleiding aan de apparaatdocumentatie toevoegen!
- Bij de bestelling van vervangingsonderdelen dient men het artikel- en serienummer van het apparaat te vermelden!

S

VARNING



Faror pga. ej genomförd slutkontroll!

Faror kan utgå från delar som inte är ordentligt fastsatta och lossnar.

- Kontrollera att alla mekaniska förbindningar är korrekt installerade!
- Genomför en slutkontroll!
- Genomför ett funktionstest!

OBSERVERA



Läs bruksanvisningen!

Bruksanvisningen informerar om säker användning av produkterna.

- Läs bruksanvisningarna för samtliga systemkomponenter!
- Följ arbetarskyddsföreskrifterna!
- Iaktta nationella bestämmelser!
- Begär eventuellt en underskriven bekräftelse.

ANVISNING



Vänd er vid frågor angående installation, idrifttagning, användning, speciella omständigheter på användningsplatsen samt ändamålsenlig användning till er återförsäljare eller vår kundservice under +49 2680 181-0.

En lista över auktoriserade försäljningspartner finns under www.ewm-group.com.

- Bifoga denna anvisning till aggregatunderlagen!
- Ange ovillkorligen aggregatets artikel- och serienummer vid beställning av reservdelar!

CZ

VÝSTRAHA



Nebezpečí v důsledku neprovedení závěrečné kontroly!

Nesprávně upevněné a uvolněné součásti mohou být zdrojem nebezpečí.

- Zkontrolujte správnou instalaci všech mechanických spojů!
- Proveďte závěrečnou kontrolu!
- Proveďte kontrolu funkčnosti!

POZOR



Přečtěte si návod k obsluze!

Návod k obsluze vás seznámí s bezpečným zacházením s výrobky.

- Přečtěte si návod k obsluze všech součástí systému!
- Dodržujte předpisy pro úrazovou prevenci!
- Dodržujte ustanovení specifická pro vaši zemi!
- V případě potřeby vyžádejte potvrzení podpisem.

UPOZORNĚNÍ



S otázkami k instalaci, uvedení do provozu, provozu a specifikům v místě a účelu použití se obračtejte na vašeho prodejce nebo na náš zákaznický servis na číslo +49 2680 181-0.

Seznam autorizovaných prodejců najdete na adrese www.ewm-group.com.

- Tento návod přiložit k dokumentaci přístroje!
- V objednávce náhradních dílů uveďte bezpodmínečně číslo výrobku a sériové číslo přístroje!

PL

OSTRZEŻENIE



Zagrożenia z powodu nieprzeprowadzonej kontroli końcowej!

Nieprawidłowo zamocowane i luzujące się części mogą powodować zagrożenia.

- Wszystkie mechaniczne połączenia sprawdzić pod kątem prawidłowej instalacji!
- Przeprowadzić kontrolę końcową!
- Przeprowadzić test działania!

OSTROŻNIE



Przeczytać instrukcję obsługi!

Przestrzeganie instrukcji obsługi pozwala na bezpieczną pracę z urządzeniem naszych produktów.

- Przeczytać instrukcję obsługi wszystkich komponentów systemu!
- Przestrzegać przepisów o zapobieganiu nieszczęśliwym wypadkom!
- Przestrzegać przepisów obowiązujących w danym kraju!
- W razie potrzeby postawić wymóg złożenia własnoręcznego podpisu.

WSKAZÓWKA



W przypadku pytań dotyczących instalacji, uruchomienia, eksploatacji, warunków użytkowania na miejscu oraz zastosowania prosimy o kontakt z dystrybutorem lub naszym serwisem klienta pod numerem telefonu +49 2680 181-0.

Listę autoryzowanych dystrybutorów zamieszczono pod adresem www.ewm-group.com.

- Niniejszą instrukcję dołączyć do dokumentacji urządzenia!
- Składając zamówienie na części zamienne należy koniecznie podać numer katalogowy oraz numer seryjny urządzenia!

TR

UYARI



Gerçekleştirilmeyen son kontrol sonucu tehlikeler!

Doğru tespit edilmeden ve çözülen parçalardan dolayı tehlike meydana gelebilir.

- Tüm mekanik bağlantıların doğru oluşturulup oluşturulmadığını kontrol edin!
- Son kontrolü gerçekleştirin!
- Fonksiyon testi gerçekleştirin!

DİKKAT



Kullanım kılavuzunu okuyun!

Kullanım kılavuzu ürünlerin güvenli kullanımı konusunda bilgi verir.

- Tüm sistem bileşenlerinin kullanım kılavuzunu okuyun!
- Kaza önleme talimatlarını dikkate alın!
- Ükelere özel şartları dikkate alın!
- Gerekirse imza yoluyla onaylatın.

AÇIKLAMA



Kurulum, ilk çalıştırma, çalıştırma, kullanım alanındaki özellikler ve kullanım amacı ile ilgili sorularınız varsa yetkili satıcınıza ya da +49 2680 181-0 numaralı telefonda müşteri hizmetlerimize başvurun.

Yetkili satıcıların listesini www.ewm-group.com sitesinde bulabilirsiniz.

- Bu kılavuzu cihaz evraklarına ekleyin!
- Yedek parça siparişinde mutlaka cihazın ürün numarasını ve seri numarasını belirtin!

RU

ВНИМАНИЕ



Опасность вследствие отказа от конечного контроля!

От неправильно закрепленных и отсоединившихся деталей может исходить опасность.

- Все механические соединения проверять на правильность установки!
- Проводить конечный контроль!
- Проводить тест функционирования!

ОСТОРОЖНО



Прочтите инструкцию по эксплуатации!

Инструкция по эксплуатации содержит сведения о том, как обезопасить себя при использовании изделия.

- Читайте инструкции по эксплуатации всех компонентов системы!
- Выполняйте мероприятия по технике безопасности!
- Соблюдайте национальные предписания!
- При необходимости следует подтвердить соблюдение данных положений подписью.

УКАЗАНИЕ



При наличии вопросов относительно монтажа, ввода в эксплуатацию, режима работы, особенностей места использования, а также целей применения обращайтесь к вашему торговому партнеру или в наш отдел поддержки заказчиков по тел.: +49 2680 181 -0.

Перечень авторизованных торговых партнеров находится по адресу: www.ewm-group.com.

- Данное руководство прилагается к документации на аппарат!
- При заказе запасных частей обязательно указывайте номер артикула и серийный номер аппарата!

FI

VAROITUS



Suorittamattoman lopputarkastuksen aiheuttamat vaarat!

Väärin kiinnitetyt ja irtoavat osat voivat aiheuttaa vaaroja.

- Tarkasta kaikkien mekaanisten liitosten oikea asennus!
- Suorita lopputarkastus!
- Suorita toimintatesti!

HUOMIO



Lue käyttöohje kokonaan läpi!

Käyttöohjeen tarkoituksena on opastaa käyttäjää käyttämään laitteita turvallisesti.

- Lue järjestelmän jokaisen osan käyttöohjeet!
- Noudata tapaturmatorjuntaa koskevia määräyksiä!
- Noudata maakohtaisia määräyksiä!
- Vahvistuta tarvittaessa allekirjoituksella.

HUOMIO



Jos sinulla on laitteen asennukseen, käyttöönottoon, käyttöön, käyttötarkoitukseen tai sijoitustilaan liittyviä kysymyksiä, ota yhteyttä laitteen jälleenmyyjään tai asiakaspalveluumme numeroon +49 2680 181-0.

Valtuutettujen jälleenmyyjien luettelo on osoitteessa www.ewm-group.com.

- Säilytä tätä ohjetta laitteen asiakirjojen kanssa!
- Ilmoita varaosatilauksessa ehdottomasti tuotenumero ja laitteen sarjanumero!