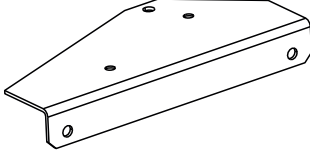
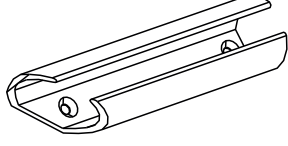
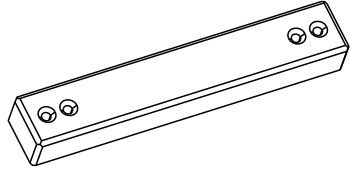
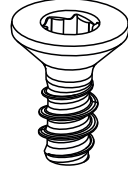
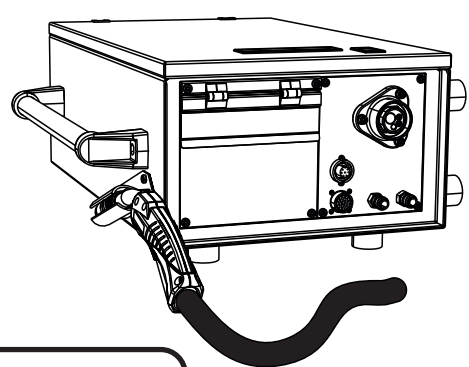
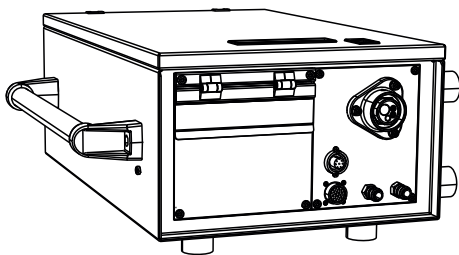
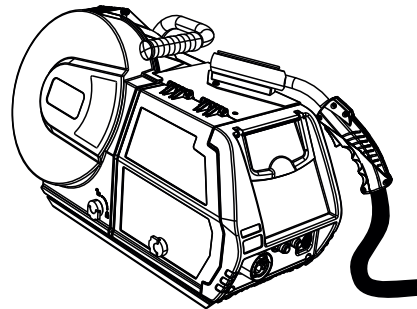
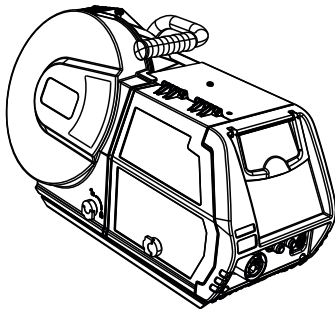




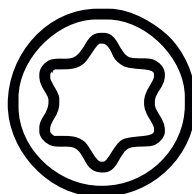
ON TS drive 4X (092-002836-00000)

Nachrüstset: Schweißbrennerhalterung für drive 4X, drive 4 Basic und drive 4X IC
Retrofit option: Torch holder for drive 4X, drive 4 Basic and drive 4X IC

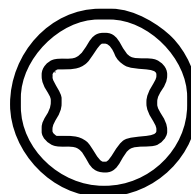
 094-020309-00000 1 x	 094-020242-00000 1 x
 094-020308-00000 1 x	 094-014347-00000 4 x



TX 20



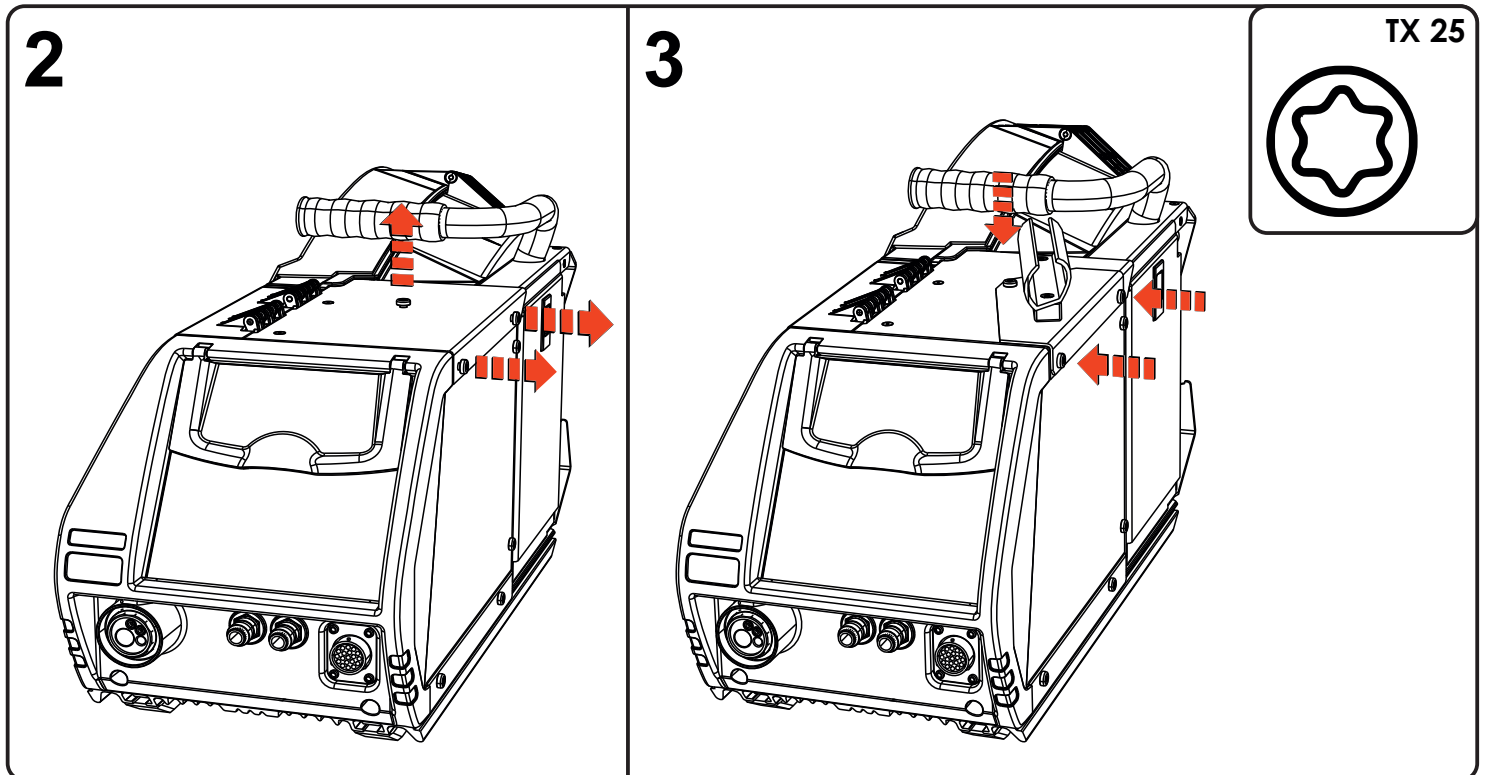
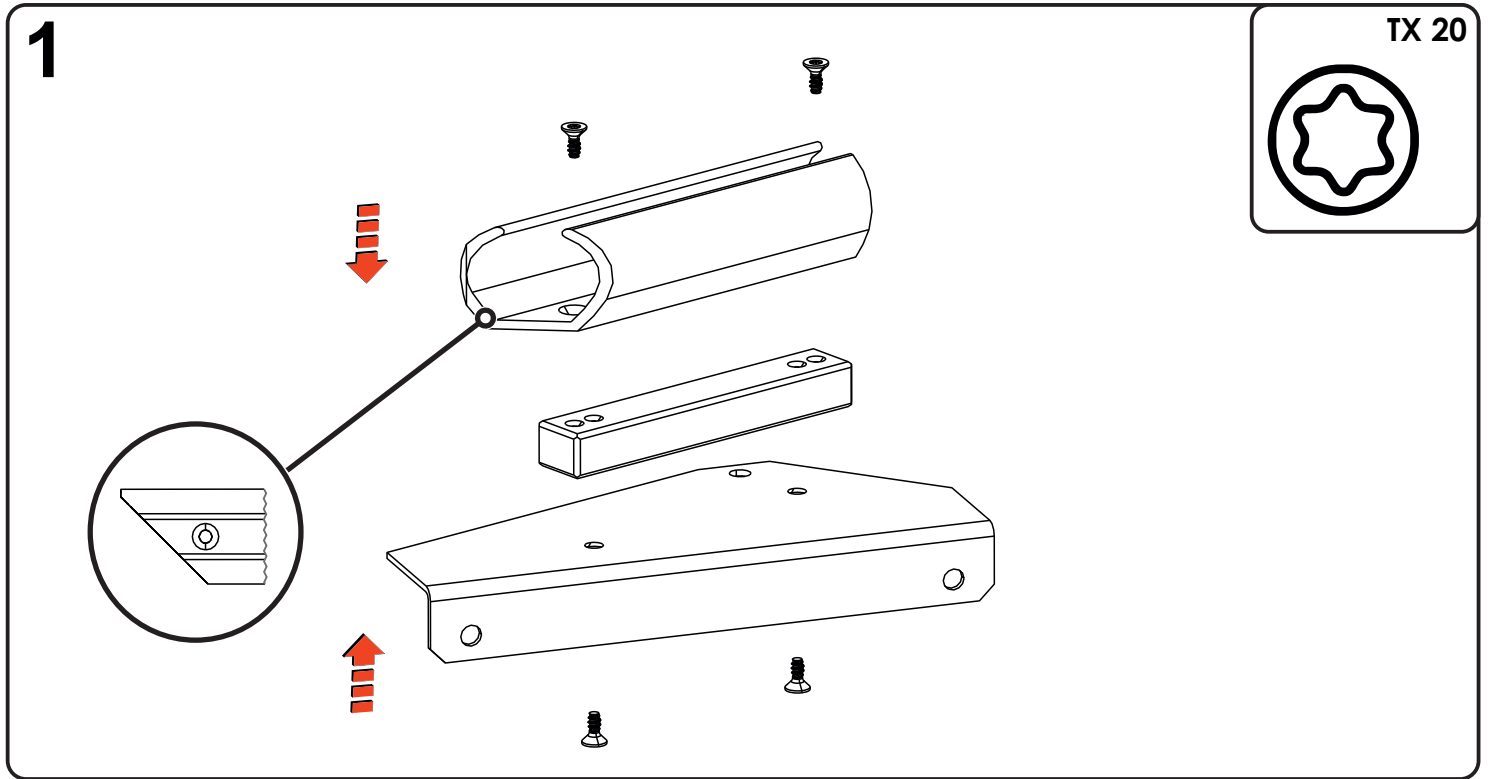
TX 25





ON TS drive 4X (092-002836-00000)

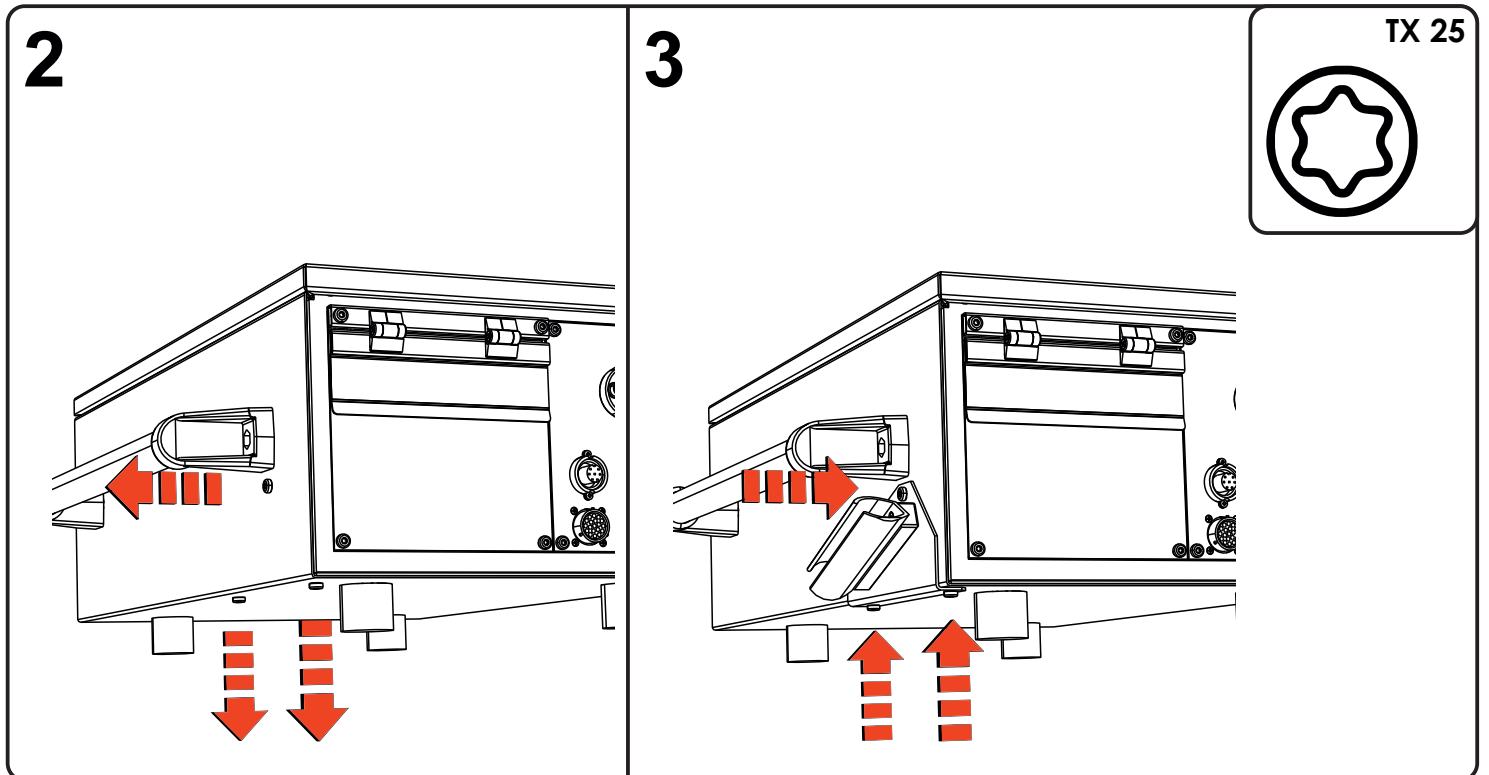
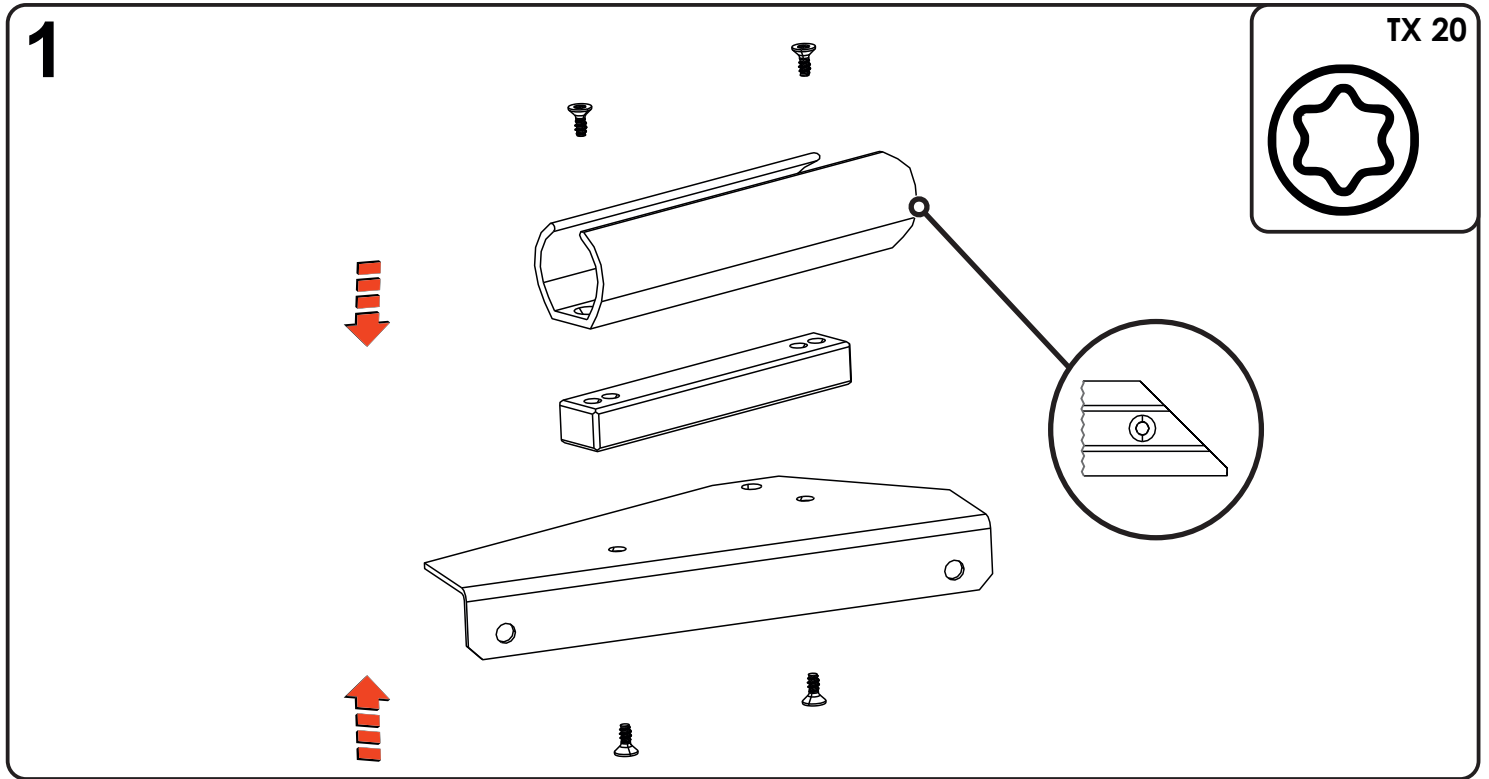
Nachrüstset: Schweißbrennerhalterung für drive 4X, drive 4 Basic und drive 4X IC
Retrofit option: Torch holder for drive 4X, drive 4 Basic and drive 4X IC






ON TS drive 4X (092-002836-00000)

Nachrüstset: Schweißbrennerhalterung für drive 4X, drive 4 Basic und drive 4X IC
Retrofit option: Torch holder for drive 4X, drive 4 Basic and drive 4X IC




D

WARNING

 **Gefahren durch nicht durchgeführte Endkontrolle!**
Von nicht korrekt befestigten und sich lösenden Teilen können Gefahren ausgehen.


- Alle mechanischen Verbindungen auf korrekte Installation prüfen!
- Endkontrolle durchführen!
- Funktionstest durchführen!

Vorsicht

 **Betriebsanleitung lesen!**
Die Betriebsanleitung führt in den sicheren Umgang mit den Produkten ein.

- Betriebsanleitungen sämtlicher Systemkomponenten lesen!
- Unfallverhütungsvorschriften beachten!
- Länderspezifische Bestimmungen beachten!
- Gegebenenfalls durch Unterschrift bestätigen lassen.


HINWEIS

 **Wenden Sie sich bei Fragen zu Installation, Inbetriebnahme, Betrieb, Besonderheiten am Einsatzort sowie dem Einsatzzweck an Ihren Vertriebspartner oder an unseren Kundenservice unter +49 2680 181-0.**
Eine Liste der autorisierten Vertriebspartner finden Sie unter www.ewm-group.com.

- Diese Anleitung den Geräteunterlagen beilegen!
- Bei Ersatzteilbestellung unbedingt Artikelnummer und Seriennummer des Gerätes angeben!


I

AVVERTENZA

 **Pericolo in caso di mancata esecuzione del controllo finale!**
Gli elementi non fissati correttamente o le parti a rischio di distacco possono comportare dei pericoli.


- Verificare la corretta installazione di tutti i collegamenti meccanici!
- Eseguire il controllo finale!
- Eseguire il test di funzionalità!

ATTENZIONE

 **Leggere il manuale d'uso!**
Il manuale d'uso fornisce istruzioni per un impiego sicuro del prodotto.

- Leggere i manuali d'uso di tutti i componenti di sistema!
- Osservare le norme antinfortunistiche!
- Osservare le disposizioni nazionali!
- Si consiglia di confermare questo punto tramite una firma.


AVVERTENZA

 **In caso di domande riguardanti l'installazione, la messa in funzione, il funzionamento, particolarità nell'ambiente di utilizzo o finalità di utilizzo, rivolgersi al proprio partner di distribuzione o al nostro servizio clienti al numero +49 2680 181-0.**
È possibile trovare un elenco dei nostri partner di distribuzione autorizzati al sito www.ewm-group.com.

- Conservare le istruzioni insieme ai documenti relativi agli apparecchi.
- Quando si ordinano parti di ricambio, specificare sempre il codice articolo e di serie dell'apparecchio.


GB

WARNING

 **Danger due to failure to carry out the final inspection!**
Parts that are incorrectly fitted or that become loose are a source of danger.


- Check all mechanical connections to ensure that they are fitted correctly!
- Carry out the final inspection!
- Carry out the functional test!

CAUTION

 **Read the operating instructions!**
The operating instructions provide an introduction to the safe use of the products.

- Read the operating instructions for all system components!
- Observe accident prevention regulations!
- Observe all local regulations!
- Confirm with a signature where appropriate.


NOTE

 **In the event of queries on installation, commissioning, operation or special conditions at the installation site, or on usage, please contact your sales partner or our customer service department on +49 2680 181-0.**
A list of authorised sales partners can be found at www.ewm-group.com.

- Keep the conversion instructions with the machine documentation!
- When ordering spare parts, ensure that the item number and serial number of the machine are quoted!


E

ADVERTENCIA

 **Peligro en caso de que no se haya realizado un control final.**
Piezas que no han sido fijadas correctamente y que se pueden soltar fácilmente pueden conllevar un peligro.


- Comprobar que todas las uniones mecánicas estén instaladas correctamente.
- Realizar un control final.
- Realizar una prueba de funcionamiento.

ATENCIÓN

 **¡Lea el manual de instrucciones!**
El manual de instrucciones le informa sobre el uso seguro de los productos.

- ¡Lea el manual de instrucciones de todos los componentes del sistema!
- ¡Tenga en cuenta las medidas de prevención de accidentes!
- ¡Tenga en cuenta las disposiciones específicas de cada país!
- Dado el caso, será necesaria una confirmación por medio de firma.


NOTA

 **Para cualquier consulta relacionada con la instalación, con la puesta en marcha, el funcionamiento, con las particularidades del lugar de la instalación o con la finalidad de uso del equipo, diríjase a su distribuidor o a nuestro servicio técnico, con el que puede ponerse en contacto llamando al +49 2680 181-0.**
En la página www.ewm-group.com, encontrará una lista de los distribuidores autorizados.

- ¡Adjunte este manual a la documentación del aparato!
- ¡Al pedir piezas de recambio, indique siempre el número de artículo y de serie del aparato!


F

AVERTISSEMENT

 **Tout contrôle final non conforme peut représenter un danger !**
Des dangers peuvent survenir en cas de pièces mal fixées ou desserrées.


- Vérifier la bonne installation de tous les raccords mécaniques !
- Procéder au contrôle final !
- Procéder à un test fonctionnel !

ATTENTION

 **Lire la notice d'utilisation !**
La notice d'utilisation a pour objet de présenter l'utilisation des produits en toute sécurité.

- Lire les notices d'utilisation de tous les composants du système !
- Les mesures préventives contre les accidents doivent impérativement être observées.
- Respecter les spécifications en vigueur dans chaque pays !
- Confirmer au besoin par une signature.

CONSIGNE

 **Pour toute question concernant l'installation, la mise en service, le fonctionnement, les particularités liées au site ou aux fins d'utilisation, veuillez vous adresser à votre distributeur ou à notre service clientèle au +49 2680 181-0.**
Vous trouverez la liste des distributeurs agréés sur notre site Internet www.ewm-group.com.

- Joignez cette notice à la documentation du poste !
- Pour toutes les commandes de pièces de rechange, indiquez impérativement le numéro d'article et le numéro de série du poste de soudage !

NL

WAARSCHUWING

 **Gevaar door niet uitgevoerde eindcontrole!**
Er kunnen gevaren ontstaan door niet correct bevestigde delen en delen die los raken.

- De correcte installatie van alle mechanische verbindingen controleren!
- Eindcontrole uitvoeren!
- Functietest uitvoeren!

VOORZICHTIG

 **Lees de bedieningshandleiding!**
De bedieningshandleiding biedt u een inleiding tot een veilige omgang met het product.

- Lees de bedieningshandleidingen van alle systeemcomponenten!
- Neem de voorschriften ter voorkoming van ongevallen in acht!
- Neem de landelijk geldende voorschriften in acht!
- Eventueel door ondertekening te bevestigen.


INSTRUCTIE

 **Neem bij vragen over de installatie, inbedrijfstelling, het gebruik, de werkomstandigheden op de inzetlocatie en het gebruiksdoelende contact op met uw dealer of met onze klantenservice via het nummer +49 2680 181-0.**
Een lijst met bevoegde dealers vindt u op www.ewm-group.com.

- Deze handleiding aan de apparaatdocumentatie toevoegen!
- Bij de bestelling van vervangingsonderdelen dient men het artikel- en serienummer van het apparaat te vermelden!


S

VARNING

 **Faror pga. ej genomförd slutkontroll!**
Faror kan utgå från delar som inte är ordentligt fastsatta och lossnar.


- Kontrollera att alla mekaniska förbindningar är korrekt installerade!
- Genomför en slutkontroll!
- Genomför ett funktionstest!

OBSERVERA

 **Läs bruksanvisningen!**
Bruksanvisningen informerar om säker användning av produkterna.

- Läs bruksanvisningarna för samtliga systemkomponenter!
- Följ arbetarskyddsföreskrifterna!
- Iaktta nationella bestämmelser!
- Begär eventuellt en underskriven bekräftelse.


ANVISNING

 **Vänd er vid frågor angående installation, idrifttagning, användning, speciella omständigheter på användningsplatsen samt ändamålsenlig användning till er återförsäljare eller vår kundservice under +49 2680 181-0.**
En lista över auktoriserade försäljningspartner finns under www.ewm-group.com.

- Bifoga denna anvisning till aggregatunderlagen!
- Ange ovillkorligen aggregatets artikel- och serienummer vid beställning av reservdelar!


CZ

VÝSTRAHA

 **Nebezpečí v důsledku neprovedení závěrečné kontroly!**
Nesprávné upevnění a uvolnění součástí mohou být zdrojem nebezpečí.


- Zkontrolujte správnou instalaci všech mechanických spojů!
- Proveďte závěrečnou kontrolu!
- Proveďte kontrolu funkčnosti!

POZOR

 **Přečtěte si návod k obsluze!**
Návod k obsluze vás seznámí s bezpečným zacházením s výrobky.

- Přečtěte si návod k obsluze všech součástí systému!
- Dodržujte předpisy pro úrazovou prevenci!
- Dodržujte ustanovení specifická pro vaši zemi!
- V případě potřeby vyžádejte potvrzení podpisem.


UPOZORNĚNÍ

 **S otázkami k instalaci, uvedení do provozu, provozu a specifikům v místě a účelu použití se obračtejte na vašeho prodejce nebo na náš zákaznický servis na číslo +49 2680 181-0.**
Seznam autorizovaných prodejců najdete na adrese www.ewm-group.com.

- Tento návod přiložit k dokumentaci přístroje!
- V objednávce náhradních dílů uveďte bezpodmínečně číslo výrobku a sériové číslo přístroje!


PL

OSTRZEŻENIE

 **Zagrożenia z powodu nieprzeprowadzonej kontroli końcowej!**
Nieprawidłowo zamocowane i luzujące się części mogą powodować zagrożenia.


- Wszystkie mechaniczne połączenia sprawdzić pod kątem prawidłowej instalacji!
- Przeprowadzić kontrolę końcową!
- Przeprowadzić test działania!

OSTROŻNIE

 **Przeczytać instrukcję obsługi!**
Przestrzeganie instrukcji obsługi pozwala na bezpieczną pracę z urządzeniem naszych produktów.

- Przeczytać instrukcję obsługi wszystkich komponentów systemu!
- Przestrzegać przepisów o zapobieganiu nieszczęśliwym wypadkom!
- Przestrzegać przepisów obowiązujących w danym kraju!
- W razie potrzeby postawić wymóg złożenia własnoręcznego podpisu.


WSKAZÓWKA

 **W przypadku pytań dotyczących instalacji, uruchomienia, eksploatacji, warunków użytkowania na miejscu oraz zastosowania prosimy o kontakt z dystrybutorem lub naszym serwisem klienta pod numerem telefonu +49 2680 181-0.**
Listę autoryzowanych dystrybutorów zamieszczono pod adresem www.ewm-group.com.

- Niniejszą instrukcję dołączyć do dokumentacji urządzenia!
- Składając zamówienie na części zamienne należy koniecznie podać numer katalogowy oraz numer seryjny urządzenia!


TR

UYARI

 **Gerçekleştirilmeyen son kontrol sonucu tehlikeler!**
Doğru tespit edilmeden ve çözülen parçalardan dolayı tehlike meydana gelebilir.


- Tüm mekanik bağlantıların doğru oluşturulup oluşturulmadığını kontrol edin!
- Son kontrolü gerçekleştirin!
- Fonksiyon testi gerçekleştirin!

DİKKAT

 **Kullanım kılavuzunu okuyun!**
Kullanım kılavuzu ürünlerin güvenli kullanımı konusunda bilgi verir.

- Tüm sistem bileşenlerinin kullanım kılavuzunu okuyun!
- Kaza önleme talimatlarını dikkate alın!
- Ükelere özel şartları dikkate alın!
- Gerekirse imza yoluyla onaylatın.

AÇIKLAMA

 **Kurulum, ilk çalıştırma, çalıştırma, kullanım alanındaki özellikler ve kullanım amacı ile ilgili sorularınız varsa yetkili satıcınıza ya da +49 2680 181-0 numaralı telefonda müşteri hizmetlerimize başvurun.**
Yetkili satıcıların listesini www.ewm-group.com sitesinde bulabilirsiniz.

- Bu kılavuzu cihaz evraklarına ekleyin!
- Yedek parça siparişinde mutlaka cihazın ürün numarasını ve seri numarasını belirtin!

RU

ВНИМАНИЕ

 **Опасность вследствие отказа от конечного контроля!**
От неправильно закрепленных и отсоединившихся деталей может исходить опасность.

- Все механические соединения проверять на правильность установки!
- Проводить конечный контроль!
- Проводить тест функционирования!

ОСТОРОЖНО

 **Прочтите инструкцию по эксплуатации!**
Инструкция по эксплуатации содержит сведения о том, как обезопасить себя при использовании изделия.

- Читайте инструкции по эксплуатации всех компонентов системы!
- Выполняйте мероприятия по технике безопасности!
- Соблюдайте национальные предписания!
- При необходимости следует подтвердить соблюдение данных положений подписью.


УКАЗАНИЕ

 **При наличии вопросов относительно монтажа, ввода в эксплуатацию, режима работы, особенностей места использования, а также целей применения обращайтесь к вашему торговому партнеру или в наш отдел поддержки заказчиков по тел.: +49 2680 181 -0.**
Перечень авторизованных торговых партнеров находится по адресу: www.ewm-group.com.

- Данное руководство прилагается к документации на аппарат!
- При заказе запасных частей обязательно указывайте номер артикула и серийный номер аппарата!


FI

VAROITUS

 **Suorittamattoman lopputarkastuksen aiheuttamat vaarat!**
Väärin kiinnitetyt ja irtoavat osat voivat aiheuttaa vaaroja.


- Tarkasta kaikkien mekaanisten liitosten oikea asennus!
- Suorita lopputarkastus!
- Suorita toimintatesti!

HUOMIO

 **Lue käyttöohje kokonaan läpi!**
Käyttöohjeen tarkoituksena on opastaa käyttäjää käyttämään laitteita turvallisesti.

- Lue järjestelmän jokaisen osan käyttöohjeet!
- Noudata tapaturmatorjuntaa koskevia määräyksiä!
- Noudata maakohtaisia määräyksiä!
- Vahvistuta tarvittaessa allekirjoituksella.

HUOMIO

 **Jos sinulla on laitteen asennukseen, käyttöönottoon, käyttöön, käyttötarkoitukseen tai sijoitustilaan liittyviä kysymyksiä, ota yhteyttä laitteen jälleenmyyjään tai asiakaspalveluumme numeroon +49 2680 181-0.**
Valtuutettujen jälleenmyyjien luettelo on osoitteessa www.ewm-group.com.

- Säilytä tätä ohjetta laitteen asiakirjojen kanssa!
- Ilmoita varaosatilauksessa ehdottomasti tuotenumero ja laitteen sarjanumero!