



Option zur Nachrüstung

ON Tool Box

Werkzeugbox zwischen Gasflasche und Gehäuserückwand

Allgemeine Hinweise

VORSICHT



Betriebsanleitung lesen!

Die Betriebsanleitung führt in den sicheren Umgang mit den Produkten ein.

- Betriebsanleitungen sämtlicher Systemkomponenten lesen!
- Unfallverhütungsvorschriften beachten!
- Länderspezifische Bestimmungen beachten!
- Gegebenenfalls durch Unterschrift bestätigen lassen.

HINWEIS



Wenden Sie sich bei Fragen zu Installation, Inbetriebnahme, Betrieb, Besonderheiten am Einsatzort sowie dem Einsatzzweck an Ihren Vertriebspartner oder an unseren Kundenservice unter +49 2680 181-0.

Eine Liste der autorisierten Vertriebspartner finden Sie unter www.ewm-group.com.

Die Haftung im Zusammenhang mit dem Betrieb dieser Anlage ist ausdrücklich auf die Funktion der Anlage beschränkt. Jegliche weitere Haftung, gleich welcher Art, wird ausdrücklich ausgeschlossen. Dieser Haftungsausschluss wird bei Inbetriebnahme der Anlage durch den Anwender anerkannt.

Sowohl das Einhalten dieser Anleitung als auch die Bedingungen und Methoden bei Installation, Betrieb, Verwendung und Wartung des Gerätes können vom Hersteller nicht überwacht werden.

Eine unsachgemäße Ausführung der Installation kann zu Sachschäden führen und in der Folge Personen gefährden. Daher übernehmen wir keinerlei Verantwortung und Haftung für Verluste, Schäden oder Kosten, die sich aus fehlerhafter Installation, unsachgemäßem Betrieb sowie falscher Verwendung und Wartung ergeben oder in irgendeiner Weise damit zusammenhängen.

1 Inhaltsverzeichnis

1	Inhaltsverzeichnis	3
2	Sicherheitshinweise	4
3	Übersicht	5
3.1	Bestimmungsgemäße Verwendung	5
3.2	Kurzbeschreibung der notwendigen Arbeitsschritte	5
3.3	Abbildung der montierten Option	5
4	Umbau	6
4.1	Stückliste	6
4.1.1	Vorbereitung	7
4.2	Montage	8
4.3	Endkontrolle	10
5	Technische Daten	10

2 Sicherheitshinweise



GEFAHR



Keine unsachgemäßen Reparaturen und Modifikationen!

Um Verletzungen und Geräteschäden zu vermeiden, darf das Gerät nur von sachkundigen, befähigten Personen repariert bzw. modifiziert werden!

Garantie erlischt bei unbefugten Eingriffen!

- Im Reparaturfall befähigte Personen (sachkundiges Servicepersonal) beauftragen!



WARNUNG



Gültigkeit des Dokumentes!

Dieses Dokument ist nur in Verbindung mit der Betriebsanleitung der verwendeten Stromquelle (Schweißgerät) gültig!

- Betriebsanleitung, insbesondere die Sicherheitshinweise, der Stromquelle (Schweißgerät) lesen!



Unfallgefahr bei Außerachtlassung der Sicherheitshinweise!

Nichtbeachtung der Sicherheitshinweise kann lebensgefährlich sein!

- Sicherheitshinweise dieser Anleitung sorgfältig lesen!
- Landesspezifische Unfallverhütungsvorschriften beachten!
- Personen im Arbeitsbereich auf die Einhaltung der Vorschriften hinweisen!

VORSICHT



Pflichten des Betreibers!

Zum Betrieb des Gerätes sind die jeweiligen nationalen Richtlinien und Gesetze einzuhalten!

- Nationale Umsetzung der Rahmenrichtlinie (89/391/EWG), sowie die dazugehörigen Einzelrichtlinien.
- Insbesondere die Richtlinie (89/655/EWG) über die Mindestvorschriften für Sicherheit und Gesundheitsschutz bei Benutzung von Arbeitsmitteln durch Arbeitnehmer bei der Arbeit.
- Die Vorschriften, zur Arbeitssicherheit und Unfallverhütung, des jeweiligen Landes.
- Errichten und Betreiben des Gerätes entsprechend IEC 60974-9.
- Das sicherheitsbewusste Arbeiten des Anwenders in regelmäßigen Abständen prüfen.
- Regelmäßige Prüfung des Gerätes nach IEC 60974-4.

3 Übersicht

3.1 Bestimmungsgemäße Verwendung

WARNUNG



Gefahren durch nicht bestimmungsgemäßen Gebrauch!

Das Gerät ist entsprechend dem Stand der Technik und den Regeln bzw. Normen hergestellt. Bei nicht bestimmungsgemäßen Gebrauch können vom Gerät Gefahren für Personen, Tiere und Sachwerte ausgehen. Für alle daraus entstehenden Schäden wird keine Haftung übernommen!

- Gerät ausschließlich bestimmungsgemäß und durch unterwiesenes, sachkundiges Personal verwenden!
- Gerät nicht unsachgemäß verändern oder umbauen!

Diese Anleitung ist ausschließlich für den Umbau folgender Geräte:

- alpha Q 351 / 551
- Phoenix 351 / 401 / 451 / 551
- Taurus 351 / 401 / 451 / 551
- Tetric 351 / 451 / 551
- Tetric AC/DC 351 / 451 / 551

3.2 Kurzbeschreibung der notwendigen Arbeitsschritte

- Demontage des Anschlagbleches.
- Einbau einer Werkzeugbox an ein bestehendes Gerät.

3.3 Abbildung der montierten Option

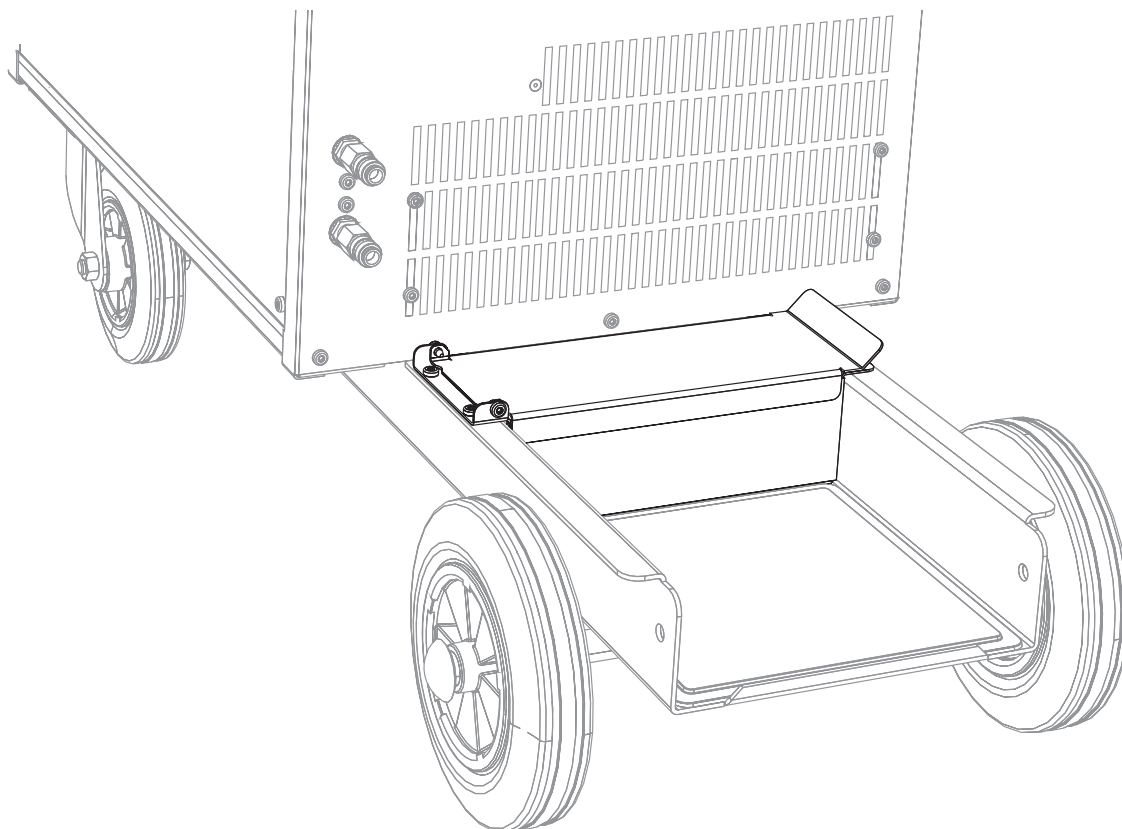


Abbildung 3-1

4 Umbau
4.1 Stückliste

HINWEIS

Vor dem Umbau das Nachrüstset auf Vollständigkeit prüfen (siehe Stückliste).

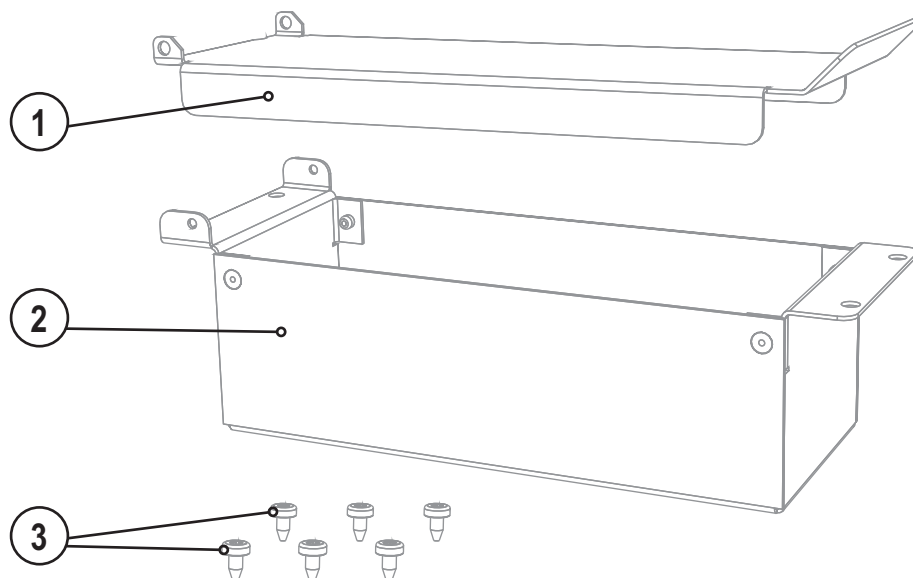


Abbildung 4-1

Pos.	Menge	Beschreibung	Artikelnummer
1	1	Deckel Werkzeugbox	094-010055-00000
2	1	Werkzeugbox	094-010057-00000
3	6	M5 x 10, Gewindefurchschraube	094-007027-00000

4.1.1 Vorbereitung

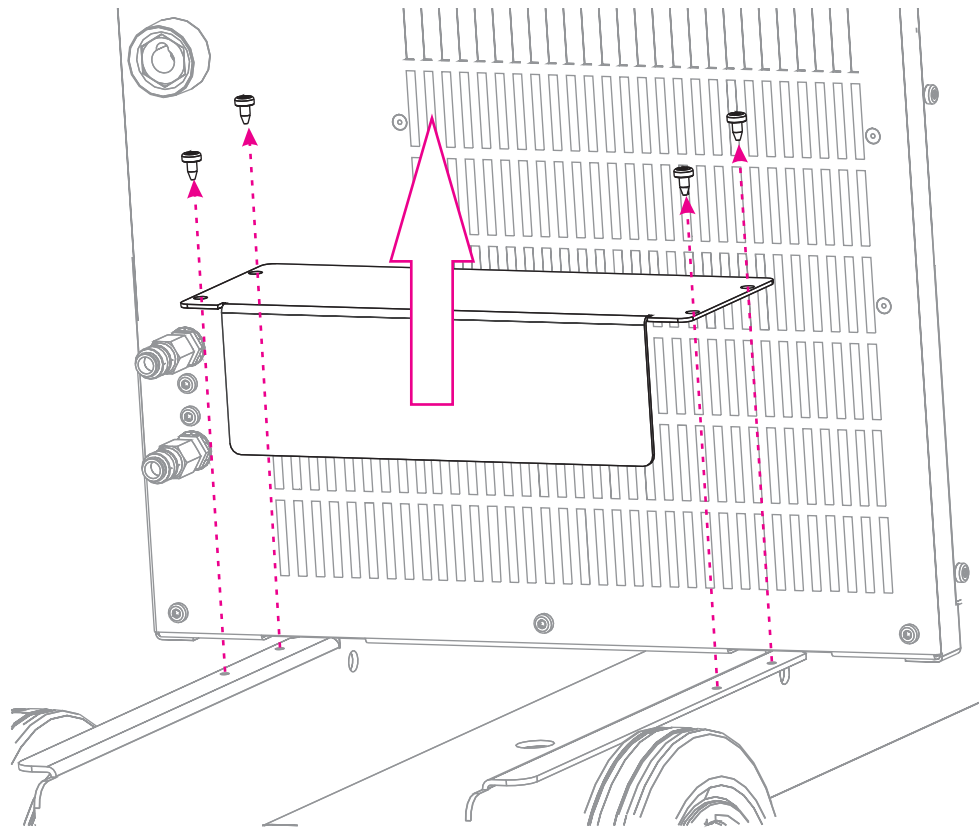


Abbildung 4-2

- Gewindefurchschrauben, M5 x 10 des Abdeckblechs entfernen.
- Abdeckblech entfernen.

4.2 Montage

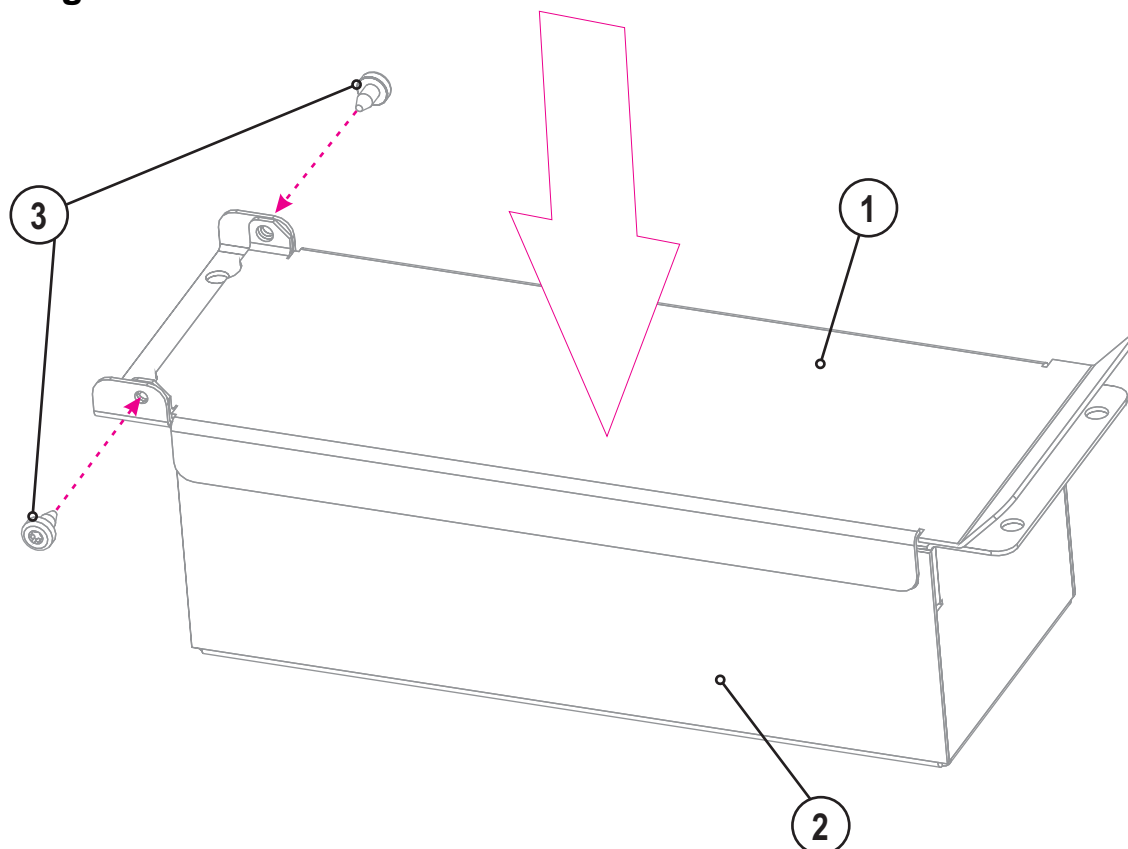


Abbildung 4-3

Pos.	Menge	Beschreibung	Artikelnummer
1	1	Deckel Werkzeugbox	094-010055-00000
2	1	Werkzeugbox	094-010057-00000
3	2	M5 x 10, Gewindefurchschraube	094-007027-00000

- Deckel auf die Werkzeugbox auflegen und mit 2 St. M5 x 10 Gewindefurchschrauben verschrauben.

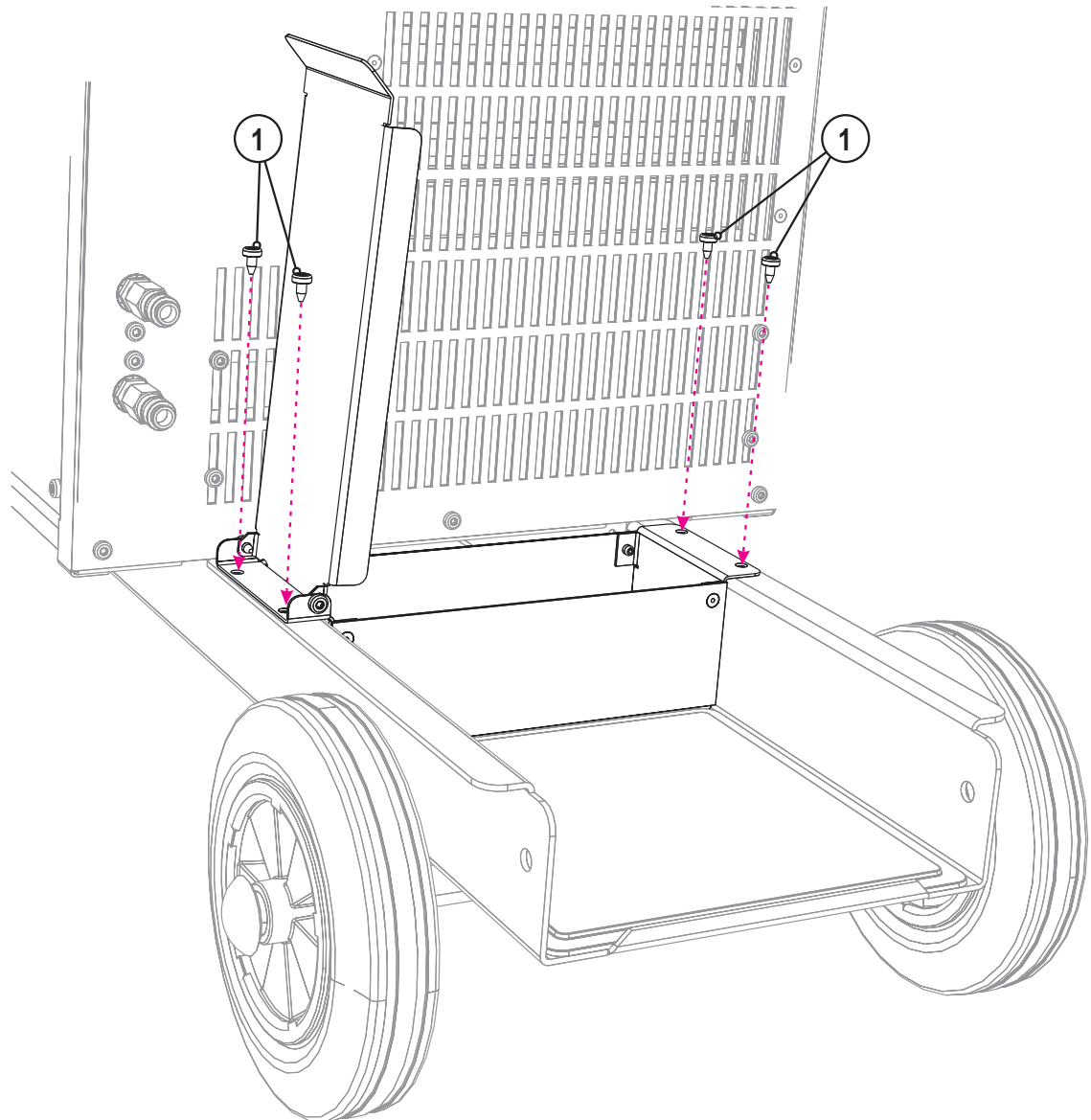


Abbildung 4-4

Pos.	Menge	Beschreibung	Artikelnummer
1	4	M5 x 10, Gewindefurcschraube	094-007027-00000

- Werkzeugbox mit 4 St. M5 x 10 Gewindefurcschrauben am Gerät verschrauben.

4.3 Endkontrolle

WARNUNG



Gefahren durch nicht durchgeführte Endkontrolle!

Von nicht korrekt befestigten und sich lösenden Teilen können Gefahren ausgehen.

- Alle mechanischen Verbindungen auf korrekte Installation prüfen!
- Endkontrolle durchführen!
- Funktionstest durchführen!

HINWEIS



- Diese Anleitung den Geräteunterlagen beilegen!
- Bei Ersatzteilbestellung unbedingt Artikelnummer und Seriennummer des Gerätes angeben!

5 Technische Daten

HINWEIS



Die hier angegebenen technischen Daten ergänzen bzw. ersetzen die entsprechenden Werte der Standardbetriebsanleitung.

- Gewicht: +0,8 kg