



RU

Устройство для размагничивания

**Degauss 600
RT DGS1**

099-002065-EW508

Учитывайте данные дополнительной документации на систему!

16.08.2021

**Register now
and benefit!
Jetzt Registrieren
und Profitieren!**

www.ewm-group.com



Общие указания

ВНИМАНИЕ



Прочтите руководство по эксплуатации!

Руководство по эксплуатации содержит указания по технике безопасности при работе с изделием.

- Ознакомьтесь с руководствами по эксплуатации всех компонентов системы и соблюдайте приведенные в них указания по технике безопасности и предупреждения!
- Соблюдайте указания по предотвращению несчастных случаев и национальные предписания!
- Руководство по эксплуатации должно храниться в месте эксплуатации аппарата.
- Предупреждающие знаки и знаки безопасности на аппарате содержат информацию о возможных опасностях. Они всегда должны быть распознаваемыми и читабельными.
- Аппарат произведен в соответствии с современным уровнем развития технологий и отвечает требованиям действующих норм и стандартов. Его эксплуатация, обслуживание и ремонт должны осуществляться только квалифицированным персоналом.
- Технические изменения, связанные с постоянным совершенствованием оборудования, могут влиять на результаты сварки.

При наличии вопросов относительно монтажа, ввода в эксплуатацию, режима работы, особенностей места использования, а также целей применения обращайтесь к вашему торговому партнеру или в наш отдел поддержки клиентов по тел.: +49 2680 181-0.

**Перечень авторизованных торговых партнеров находится по адресу:
www.ewm-group.com/en/specialist-dealers.**

Ответственность в связи с эксплуатацией данного аппарата ограничивается только функциями аппарата. Любая другая ответственность, независимо от ее вида, категорически исключена. Вводом аппарата в эксплуатацию пользователь признает данное исключение ответственности. Производитель не может контролировать соблюдение требований данного руководства, а также условия и способы монтажа, эксплуатацию, использование и техобслуживание аппарата.

Неквалифицированное выполнение монтажа может привести к материальному ущербу и, в результате, подвергнуть персонал опасности. Поэтому мы не несем никакой ответственности и гарантии за убытки, повреждения и затраты, причиненные или каким-нибудь образом связанные с неправильной установкой, неквалифицированным использованием, а также неправильной эксплуатацией и техобслуживанием.

© EWM AG

Dr. Günter-Henle-Straße 8

56271 Mündersbach Germany

Тел.: +49 2680 181-0, факс: -244

Эл. почта: info@ewm-group.com

www.ewm-group.com

Авторские права на этот документ принадлежат изготовителю.

Тиражирование, в том числе частичное, допускается только при наличии письменного разрешения.

Информация, содержащаяся в настоящем документе, была тщательно проверена и отредактирована. Тем не менее, возможны изменения, опечатки и ошибки.

Безопасность данных

Пользователь несет ответственность за сохранение данных всех изменений заводских настроек. Ответственность за удаленные персональные настройки лежит на пользователе. Производитель не несет за это никакой ответственности.

1 Содержание

1	Содержание	3
2	В интересах вашей безопасности	5
2.1	Указания по использованию данной документации	5
2.2	Пояснение знаков	6
2.3	Предписания по технике безопасности	7
2.4	Транспортировка и установка	10
3	Использование по назначению	12
3.1	Область применения	12
3.2	Сопроводительная документация	12
3.2.1	Гарантия	12
3.2.2	Декларация о соответствии рекомендациям	12
3.2.3	Сварка в среде с повышенной опасностью поражения электрическим током	12
3.2.4	Сервисная документация (запчасти и электрические схемы)	12
3.2.5	Калибровка/Утверждение	12
4	Описание аппарата — быстрый обзор	13
4.1	Объем поставки	13
4.2	Вид спереди / вид сзади	14
4.3	Управление – элементы управления	16
4.3.1	RT DGS1	17
5	Конструкция и функционирование	18
5.1	Транспортировка и установка	18
5.1.1	Условия окружающей среды	18
5.1.1.1	Эксплуатация	18
5.1.1.2	Транспортировка и хранение	18
5.1.2	Охлаждение аппарата	19
5.1.3	Обратный кабель, общее	19
5.1.4	Транспортировочный ремень	19
5.1.4.1	Настройка длины транспортировочного ремня	19
5.1.5	Ремень для кабеля	20
5.1.6	Держатель для кабеля	21
5.1.6.1	Демонтаж/монтаж	21
5.1.6.2	Применение	21
5.1.7	Защитная крышка, устройство управления аппаратом	22
5.1.7.1	Демонтаж/монтаж	22
5.1.8	Подключение к электросети	23
5.1.8.1	Форма сети	23
5.2	Индикация технологических данных	23
5.3	Размагничивание	24
5.3.1	Описание метода	24
5.3.2	Указания по прокладке кабелей подачи тока	25
5.3.3	Размагничивание заготовки перед сваркой (degauss)	26
5.3.4	Создание встречного магнитного поля во время сварки (activgauss)	27
5.3.4.1	Принудительное отключение	27
5.4	Вывод из эксплуатации	28
6	Техническое обслуживание, уход и утилизация	29
6.1	Общее	29
6.1.1	Чистка	29
6.1.2	Грязеулавливающий фильтр	29
6.2	Работы по техническому обслуживанию, интервалы	30
6.2.1	Ежедневные работы по техобслуживанию	30
6.2.2	Ежемесячные работы по техобслуживанию	30
6.2.3	Ежегодная проверка (осмотр и проверка во время эксплуатации)	30
6.3	Утилизация изделия	31
7	Устранение неполадок	32
7.1	Контрольный список по устранению неисправностей	32
7.2	Сообщения об ошибках (источник тока)	32

8	Технические характеристики.....	34
8.1	Degauss 600	34
8.1.1	RT DGS1	34
9	Принадлежности	35
9.1	Опции.....	35
9.2	Общие принадлежности	35
9.3	Дистанционное управление / Соединительный кабель.....	35
10	Приложение	36
10.1	Помощь в определении плотности магнитного потока	36
10.2	Ориентировочные значения плотности магнитного потока, свариваемость	36
10.3	Поиск дилера	37

2 В интересах вашей безопасности

2.1 Указания по использованию данной документации

ОПАСНОСТЬ

Методы работы и эксплуатации, подлежащие строгому соблюдению во избежание тяжелых травм или летальных случаев при непосредственной опасности.

- Указание по технике безопасности содержит в своем заголовке сигнальное слово "ОПАСНОСТЬ" с общим предупреждающим знаком.
- Кроме того, опасность поясняется пиктограммой на полях страницы.

ВНИМАНИЕ

Методы работы и эксплуатации, подлежащие строгому соблюдению во избежание тяжелых травм или летальных случаев при потенциальной опасности.

- Указание по технике безопасности содержит в своем заголовке сигнальное слово "ВНИМАНИЕ" с общим предупреждающим знаком.
- Кроме того, опасность поясняется пиктограммой на полях страницы.

ОСТОРОЖНО

Методы работы и эксплуатации, которые должны строго выполняться, чтобы исключить возможные легкие травмы людей.

- Указание по технике безопасности содержит в своем заголовке сигнальное слово "ОСТОРОЖНО" с общим предупреждающим знаком.
- Опасность поясняется пиктограммой на полях страницы.



Технические особенности, на которые пользователь должен обращать внимание, чтобы избежать материального ущерба или повреждения аппарата.

Указания по выполнению операций и перечисления, в которых поочередно описываются действия в определенных ситуациях, обозначены круглым маркером, например:

- Вставить и зафиксировать штекер кабеля сварочного тока.

2.2 Пояснение знаков

Символ	Описание	Символ	Описание
	Принимать во внимание технические особенности		Нажать и отпустить (короткое нажатие/нажатие)
	Выключить аппарат		Отпустить
	Включить аппарат		Нажать и удерживать
	Неправильно/недействительно		Переключить
	Правильно/действительно		Повернуть
	Вход		Числовое значение/настраиваемое
	Навигация		Сигнальная лампочка горит зеленым цветом
	Выход		Сигнальная лампочка мигает зеленым цветом
	Отображение времени (например: выждать 4 с/нажать)		Сигнальная лампочка горит красным цветом
	Прерывание в представлении меню (есть другие возможности настройки)		Сигнальная лампочка мигает красным цветом
	Инструмент не нужен/не использовать		
	Инструмент нужен/использовать		

2.3 Предписания по технике безопасности

ВНИМАНИЕ



Опасность несчастного случая при несоблюдении указаний по технике безопасности!

Несоблюдение указаний по технике безопасности может быть опасно для жизни!

- Внимательно прочесть указания по технике безопасности в данной инструкции!
- Соблюдать указания по предотвращению несчастных случаев и национальные предписания!
- Проинструктировать лиц, находящихся в рабочей зоне, о необходимости соблюдения предписаний!



Опасность травмирования вследствие поражения электрическим током!

Контакт с находящимися под электрическим напряжением компонентами может привести к опасному для жизни поражению электрическим током и ожогам. Даже прикосновение к компонентам под низким напряжением может вызвать шок и привести к несчастному случаю.

- Запрещается прикасаться к компонентам, находящимся под напряжением, таким как гнезда выхода сварочного тока, сварочные прутки, вольфрамовые или проволочные электроды.
- Сварочные горелки и/или электрододержатели укладывать только на изолирующие подкладки!
- Использовать все требуемые средства индивидуальной защиты (в зависимости от области применения)!
- Открывать аппарат разрешается только квалифицированным специалистом!
- Аппарат запрещается использовать для оттаивания труб!



Опасность при одновременном подключении нескольких источников тока!

Параллельное или последовательное подключение нескольких источников тока должно выполняться только квалифицированными специалистами в соответствии с требованиями стандарта МЭК 60974-9 «Оборудование для дуговой сварки. Монтаж и эксплуатация», а также Предписаний по предотвращению несчастных случаев BGV D1 (ранее VBG 15) и соответствующих национальных норм!

Оборудование можно допускать к дуговой сварке только после выполнения испытаний, чтобы предотвратить превышение допустимого значения напряжения холостого хода.

- Подключение аппарата должно выполняться исключительно специалистами!
- При выводе из эксплуатации отдельных источников тока все сетевые кабели и кабели сварочного тока необходимо отсоединить от всех устройств сварочной системы. (Опасность обратного напряжения!)
- Не использовать совместно сварочные аппараты с переключателем полюсов (серия PWS) или аппараты для сварки переменным током (AC), так как малейшая ошибка управления может привести к недопустимому суммированию сварочных напряжений.



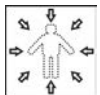
Опасность получения травм вследствие воздействия излучения или высокой температуры!

Излучение сварочной дуги вредно для кожи и глаз.

Контакт с горячими заготовками и искрами ведет к ожогам.

- Используйте щиток или маску с достаточной степенью защиты (в зависимости от области применения)!
- Носите сухую защитную одежду (например, сварочный щиток, перчатки и т. п.) в соответствии с предписаниями, действующими в стране эксплуатации.
- Обеспечьте защиту незадействованных в процессе работы лиц от излучения или ослепления с помощью защитной шторки или защитной перегородки!

ВНИМАНИЕ



Опасность получения травм при ношении несоответствующей одежды!
Излучение, высокая температура и электрическое напряжение являются неизбежными источниками опасности во время электродуговой сварки. Пользователь должен всегда использовать все необходимые средства индивидуальной защиты. Эти средства должны защищать работников от следующих производственных факторов:

- средства защиты дыхательных путей от опасных для здоровья веществ и смесей (дымовые газы и пары), в противном случае следует принять соответствующие меры (вытяжное устройство и т. п.);
- шлем сварщика с соответствующей защитой от ионизирующего излучения (ИК- и УФ-излучение) и высокой температуры;
- сухая защитная одежда сварщика (обувь, перчатки и костюм) от повышенной температуры окружающей среды, воздействие которой сравнимо с температурой воздуха 100 °С и выше или поражением электрическим током и работой с находящимися под напряжением компонентами;
- защита органов слуха от вредного воздействия шума.



Опасность взрыва!
Кажущиеся безопасными вещества в закрытых сосудах в результате нагрева создают повышенное давление.

- Удалить из рабочей зоны емкости с горючими или взрывоопасными жидкостями!
- Не допускать нагрева взрывоопасных жидкостей, порошков или газов в процессе сварки или резки!



Опасность пожара!
Образующиеся во время сварки высокие температуры, разлетающиеся искры, раскаленные частицы и горячий шлак могут стать причиной возгорания.

- Проверять, нет ли очагов возгорания в рабочей зоне!
- Не носить с собой никаких легковоспламеняющихся предметов, таких как спички или зажигалки.
- Обеспечить наличие в рабочей зоне соответствующих противопожарных средств!
- Тщательно очистить заготовку от остатков воспламеняющихся материалов до начала сварки.
- Продолжать обработку соединенных сваркой компонентов только после их полного остывания. Не допускать их контакта с воспламеняющимися материалами!

⚠ ОСТОРОЖНО**Дым и газы!**

Дым и выделяющиеся газы могут привести к удушью и отравлению! Помимо этого, под воздействием ультрафиолетового излучения электрической дуги пары растворителя (хлорированного углеводорода) могут превращаться в токсичный фосген!

- Обеспечить достаточный приток свежего воздуха!
- Не допускать попадания паров растворителей в зону излучения сварочной дуги!
- При необходимости одевать соответствующие устройства защиты органов дыхания!

**Шумовая нагрузка!**

Шум, превышающий уровень 70 дБА, может привести к длительной потере слуха!

- Носить соответствующие средства для защиты ушей!
- Персонал, находящийся в рабочей зоне, должен носить соответствующие средства для защиты ушей!



Согласно IEC 60974-10 сварочные аппараты делятся на два класса электромагнитной совместимости (класс ЭМС указан в технических данных) > см. главу 8:



Класс А Аппараты не предназначены для использования в жилых зонах, которые снабжаются электроэнергией из низковольтной электросети общего пользования. При установке электромагнитной совместимости для аппаратов класса А в подобных зонах возможны сбои, связанные как с особенностями цепи питания, так и с излучаемыми помехами.



Класс В Аппараты удовлетворяют требованиям по ЭМС в промышленной и жилой зоне, включая жилые районы с подключением к низковольтной электросети общего пользования.

Строительство и эксплуатация

Во время эксплуатации установок дуговой сварки в некоторых случаях возможно излучение электромагнитных помех, несмотря на то, что каждый сварочный аппарат соответствует предельным значениям излучения, указанным в стандарте. За помехи, возникающие при сварке, несет ответственность пользователь.

При оценке возможных проблем в связи с электромагнитным излучением для окружающей среды пользователь должен учитывать следующее: (см. также EN 60974-10, приложение А)

- наличие силовых линий, кабелей управления, сигнальных и телекоммуникационных кабелей;
- наличие радиоприемников и телевизоров;
- наличие компьютеров и других управляющих устройств;
- наличие предохранительных устройств;
- опасность для здоровья окружающих, особенно если они используют кардиостимуляторы или слуховые аппараты;
- наличие калибровочных и измерительных устройств;
- помехоустойчивость других устройств, находящихся в непосредственной близости;
- время дня, в которое выполняются сварочные работы.

Рекомендации по сокращению излучаемых помех:

- подключение к электросети, например дополнительный сетевой фильтр или экранирование посредством металлической трубки;
- техническое обслуживание установки дуговой сварки;
- сварочные провода должны быть максимально короткими, их следует прокладывать на полу как можно ближе друг к другу;
- выравнивание потенциалов;
- заземление заготовки: в тех случаях, когда прямое заземление заготовки невозможно, соединение должно выполняться с применением подходящих для этого конденсаторов;
- экранирование от других устройств, находящихся в непосредственной близости, или экранирование всего сварочного оборудования.

ОСТОРОЖНО



Электромагнитные поля!

Источник тока может стать причиной возникновения электрических или электромагнитных полей, которые могут нарушить работу электронных установок, таких как компьютеры, устройства с числовым программным управлением, телекоммуникационные линии, сети, линии сигнализации и кардиостимуляторы.

- Соблюдайте руководства по обслуживанию > см. главу 6.2!
- Сварочные кабели полностью размотать!
- Соответствующим образом экранировать приборы или устройства, чувствительные к излучению!
- Может быть нарушена работа кардиостимуляторов (при необходимости получить консультацию у врача).



Обязанности пользователя!

При эксплуатации аппарата следует соблюдать национальные директивы и законы!

- Национальная редакция общей директивы 89/391/ЕЭС (89/391/EWG) о введении мер, содействующих улучшению безопасности и гигиены труда работников на производстве, а также соответствующие отдельные директивы.
- В частности, директива 89/655/ЕЭС (89/655/EWG) о минимальных требованиях к безопасности и гигиене труда при использовании в процессе работы производственного оборудования.
- Предписания по безопасности труда и технике безопасности, действующие в соответствующей стране.
- Установка и эксплуатация аппарата согласно МЭК 60974-9.
- Регулярно проводить для работников инструктаж по технике безопасности на рабочем месте.
- Регулярная проверка аппарата согласно МЭК 60974-4.



Гарантия производителя аннулируется при повреждении аппарата в результате использования компонентов сторонних производителей!

- **Используйте только компоненты системы и опции (источники тока, сварочные горелки, электрододержатели, дистанционные регуляторы, запасные и быстроизнашивающиеся детали и т. д.) только из нашей программы поставки!**
- **Подсоединяйте дополнительные компоненты к соответствующему гнезду подключения и закрепляйте их только после выключения сварочного аппарата.**

Требования при подключении к общественной электросети

Потребляя ток, аппараты высокой мощности могут повлиять на качество сети. Поэтому для аппаратов некоторых типов могут действовать ограничения на подключение, требования к максимально возможному полному сопротивлению линии или минимальной нагрузочной способности элемента подключения к общественной сети (совместной точки сопряжения РСС). При этом также следует учитывать технические характеристики аппаратов. В этом случае эксплуатационник или пользователь аппарата обязан проверить, можно ли подключать аппарат к сети, и при необходимости проконсультироваться с лицом, ответственным за эксплуатацию электросети.

2.4 Транспортировка и установка

ВНИМАНИЕ



Опасность травмирования вследствие неправильного обращения с баллонами защитного газа!

Неправильное обращение с баллонами защитного газа и недостаточно надежное крепление баллонов может привести к тяжелым травмам!

- Следовать инструкциям производителей газа и предписаниям по использованию сжатого газа!
- Клапан баллона защитного газа нельзя использовать для крепления!
- Не допускать нагрева баллона защитного газа!

⚠ ОСТОРОЖНО

Опасность несчастного случая из-за неотсоединенных линий питания!

Во время транспортировки неотсоединенные линии питания (сетевые кабели, кабели управления и т. п.) могут стать источниками опасности, например, подсоединенные аппараты могут опрокинуться и травмировать персонал.

- Отсоединять линии питания перед транспортировкой оборудования!



Опасность опрокидывания!

При передвижении и установке аппарат может опрокинуться, травмировать или нанести вред персоналу. Устойчивость от опрокидывания обеспечивается только при угле наклона до 10° (согласно IEC 60974-1).

- Устанавливать или транспортировать аппарат на ровной и твердой поверхности!
- Навешиваемые детали закрепить подходящими средствами!



Опасность несчастного случая из-за неправильно проложенных кабелей!

Неправильно проложенные кабели (сетевые кабели, кабели управления, сварочные провода или промежуточные шланг-пакеты) могут стать причиной падения.

- Линии питания укладывать ровно на поверхности (избегать образования петель).
- Избегать укладки по пешеходным или транспортным дорожкам.



Опасность травмирования нагретой жидкостью охлаждения и в области соединений системы охлаждения!

Используемая жидкость охлаждения, а также точки подключения системы охлаждения во время эксплуатации могут сильно нагреваться (исполнение с жидкостным охлаждением). Во время открытия контура охлаждения вытекающая жидкость охлаждения может привести к обвариванию.

- Открывать контур охлаждения только при отключенном источнике тока и/или устройстве охлаждения!
- Пользоваться надлежащими средствами защиты (защитными перчатками)!
- Открытые шлангопровода закрывать подходящими заглушками.



Аппараты сконструированы для работы в вертикальном положении!

Работа в неразрешенных положениях может привести к повреждению аппарата.

- **Транспортировка и эксплуатация исключительно в вертикальном положении!**



В результате неправильного соединения дополнительные компоненты и источник тока могут получить повреждения!

- **Подсоединяйте дополнительные компоненты к соответствующему гнезду и закрепляйте их только после выключения сварочного аппарата.**
- **Более подробные описания см. в инструкции по эксплуатации соответствующего дополнительного компонента!**
- **После включения источника тока дополнительные компоненты распознаются автоматически.**



Пылезащитные колпачки защищают гнезда подключения и, следовательно, сам аппарат от загрязнений и повреждений.

- **Если к гнезду не подключен никакой дополнительный компонент, на него должен быть надет пылезащитный колпачок.**
- **При утере или обнаружении дефекта колпачка его следует заменить!**

3 Использование по назначению

ВНИМАНИЕ



Опасность вследствие использования не по назначению!

Аппарат произведен в соответствии со стандартами техники, а также правилами и нормами применения в промышленности и ремесленной деятельности. Он предназначен только для указанного на заводской табличке метода сварки. При использовании не по назначению аппарат может стать источником опасности для людей, животных и материальных ценностей. Поставщик не несет ответственность за возникший вследствие такого использования ущерб!

- Использовать аппарат только по назначению и только обученному, квалифицированному персоналу!
- Не выполнять неквалифицированные изменения или доработки аппарата!!

3.1 Область применения

Устройство для размагничивания ферромагнитных заготовок при сварке. Дистанционный регулятор RT DGS1 активирует дополнительную функцию activgauss для генерации магнитного противопололя во время сварочного процесса.

3.2 Сопроводительная документация

3.2.1 Гарантия

Более подробную информацию можно найти в прилагаемой брошюре «Warranty registration», а также на сайте www.ewm-group.com в разделах о гарантии, техническом обслуживании и проверке!

3.2.2 Декларация о соответствии рекомендациям



Концепция и конструкция этого продукта отвечают требованиям указанных в декларации директив ЕС. К изделию прилагается оригинал необходимой декларации соответствия. Производитель рекомендует раз в 12 месяцев проводить проверку соблюдения требований к безопасности в соответствии с национальными и международными стандартами и директивами.

3.2.3 Сварка в среде с повышенной опасностью поражения электрическим током



Источники сварочного тока с этим обозначением могут использоваться для сварки в окружении с повышенной электрической угрозой (напр., в котлах). При этом должны соблюдаться соответствующие национальные и международные предписания. Сам источник тока запрещается размещать в опасной зоне!

3.2.4 Сервисная документация (запчасти и электрические схемы)

ВНИМАНИЕ



Ни в коем случае не выполнять неквалифицированный ремонт и модификации! Во избежание травмирования персонала и повреждения аппарата ремонт или модификация аппарата должны выполняться только квалифицированным, обученным персоналом!

При несанкционированных действиях гарантия теряет силу!

- Ремонт поручать обученным лицам (квалифицированному персоналу)!

Оригинальные электрические схемы прилагаются к аппарату.

Запчасти можно приобрести у дилера в вашем регионе.






3.2.5 Калибровка/Утверждение

К изделию прилагается оригинал сертификата. Изготовитель рекомендует проводить калибровку/валидацию с периодичностью 12 месяцев.

4 Описание аппарата — быстрый обзор

4.1 Объем поставки

Дополнительные компоненты, работа которых зависит от мощности аппарата, например, сварочные горелки, кабели массы, электрододержатели или промежуточные пакеты шлангов, можно приобрести у региональных дилеров.

Положение	Количество	Тип и обозначение	Артикульный номер
	1	Degauss 600 Устройство для размагничивания	090-002065-00502
	2	WKL H01N2-D 5m 35mm² 13mm Удлинение сварочного кабеля	092-002888-00005
	1	LC 35qmm 20m Силовой кабель (штекер/штекер).	092-002889-00020
	1	RT DGS1 Дистанционный регулятор Degauss	090-008806-00000
	1	RA5 19POL 5m Соединительный кабель	092-001470-00005

4.2 Вид спереди / вид сзади

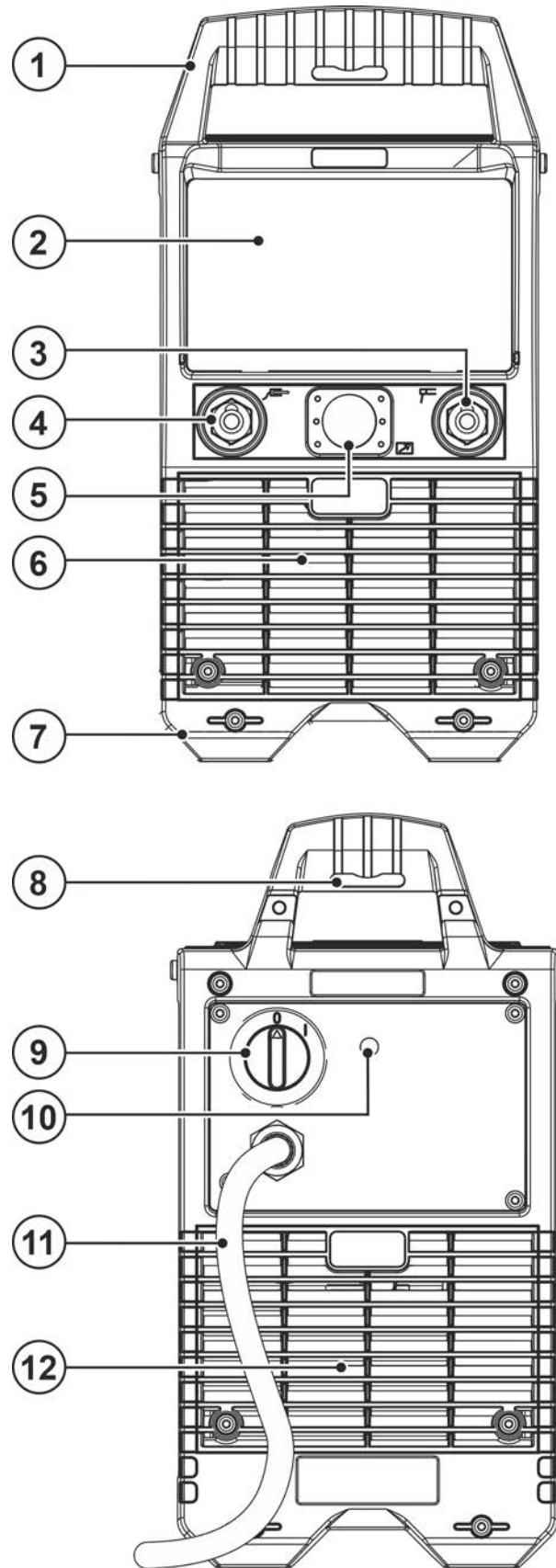





Рисунок 4-1

Поз.	Символ	Описание
1		Транспортировочные элементы Ручка для транспортировки и транспортировочный ремень > см. главу 5.1.4

Поз.	Символ	Описание
2		Органы управления Панель управления аппарата > см. главу 4.3 и защитный кожух > см. главу 5.1.7
3	—	Гнездо подключения, отриц. потенциал
4	+	Гнездо подключения, полож. потенциал
5		19-контактная розетка Подключение устройства дистанционного управления
6		Выпускное отверстие для охлаждающего воздуха Грязеулавливающий фильтр, опция > см. главу 6.1.2
7		Ножки аппарата
8		Транспортировочный ремень
9		Главный выключатель Включение/выключение аппарата.
10		Кнопка автоматического выключателя переключателя полюсов
11		Сетевой кабель > см. главу 5.1.8
12		Выпускное отверстие для охлаждающего воздуха

4.3 Управление – элементы управления

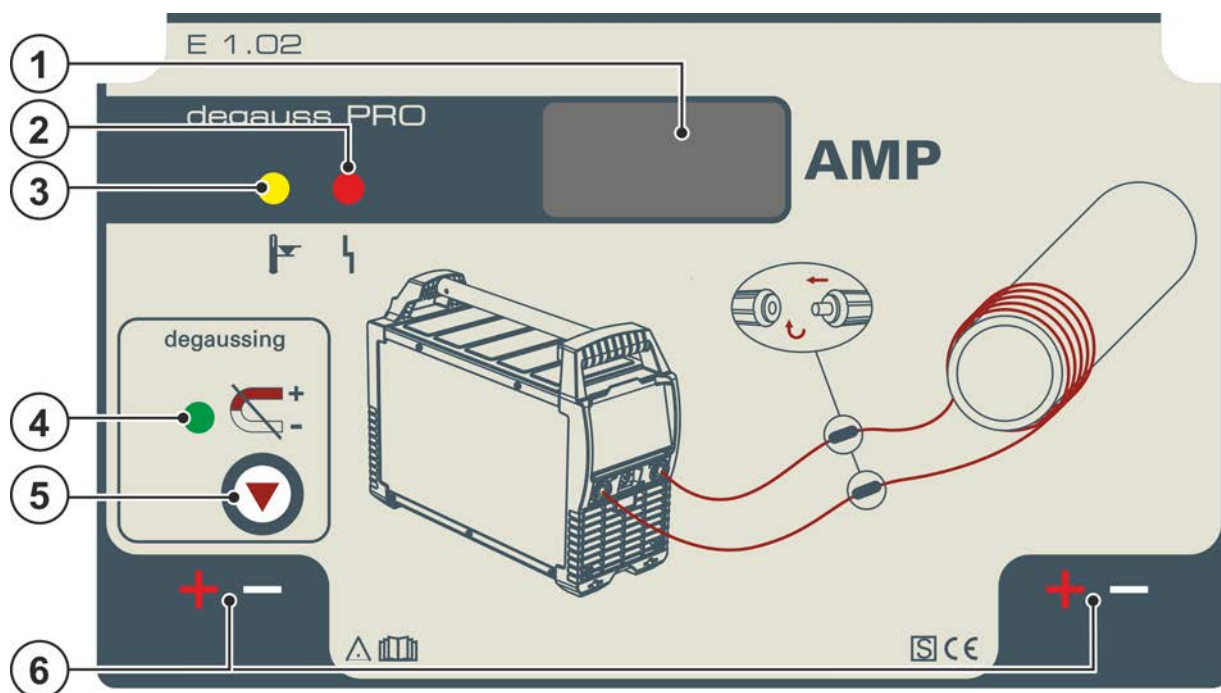


Рисунок 4-2

Поз.	Символ	Описание
1		Трехразрядный индикатор Отображение параметров процесса.
2		Сигнальная лампочка «Общая неисправность» Сообщения о неисправностях > см. главу 7.2
3		Сигнальная лампочка перегрева/неполадки системы охлаждения сварочной горелки Сообщения о неисправностях > см. главу 7
4		Сигнальная лампочка размагничивания (degauss) Сигнальная лампочка degauss мигает во время процесса размагничивания.
5		Кнопочный переключатель размагничивания С помощью этого кнопочного переключателя запускается или останавливается процесс размагничивания.
6		Сигнальная лампочка для указания полярности сварочного тока Сигнальная лампочка указывает на выбранную полярность гнезда выхода сварочного тока, над которым она расположена.

4.3.1 RT DGS1

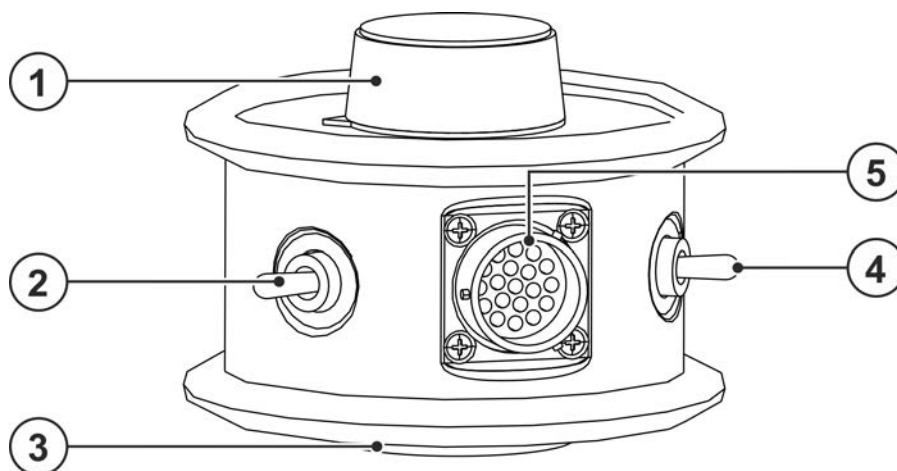
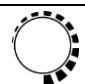
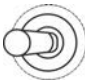
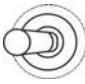



Рисунок 4-3

Поз.	Символ	Описание
1		Ручка потенциометра тока размагничивания Плавная регулировка тока размагничивания.
2		Переключатель полярности (смена полюсов) С помощью переключателя можно изменять полярность тока (+/-) на гнездах подключения.
3		Крепежный магнит Для крепления источника тока
4		Переключатель метода activgauss ON -----включено OFF -----выключено
5		19-контактная розетка (аналоговая) Для подключения цепи управления.

5 Конструкция и функционирование

ВНИМАНИЕ



Опасность травмирования вследствие поражения электрическим током! Прикосновение к токоведущим частям, например электрическим соединениям, может представлять угрозу для жизни!

- Соблюдать указания по технике безопасности на первых страницах руководства по эксплуатации!
- Ввод в эксплуатацию должен осуществляться исключительно специалистами, имеющими опыт работы с источниками тока!
- Подключать соединительные кабели и кабели подачи тока только при отключенном устройстве!

Изучите документацию на все компоненты системы и принадлежности и придерживайтесь приведенных в ней указаний!

5.1 Транспортировка и установка

ВНИМАНИЕ



Опасность несчастного случая при неправильной транспортировке аппаратов, непригодных для перемещения с помощью крана!

Перемещение аппарата с помощью крана и его подвешивание запрещено! Аппарат может упасть и нанести травмы людям! Ручки, ремни и держатели подходят только для ручной транспортировки!

- Аппарат непригоден для перемещения с помощью крана и подвешивания!

5.1.1 Условия окружающей среды



Аппарат должен устанавливаться только на подходящем, ровном основании с достаточной несущей способностью (также вне помещений при классе защиты IP 34s)!

- Обеспечить устойчивые к скольжению, ровные полы и надлежащее освещение рабочего места.
- Всегда должна быть обеспечена безопасная эксплуатация аппарата.



Повреждение аппарата из-за загрязнений!

Необычно высокое количество пыли, кислот, корродирующих газов или субстанций может привести к повреждению аппарата (соблюдать интервалы ТО > см. главу 6.2).

- Избегать большого количества дыма, пара, масляного тумана, шлифовочной пыли и корродирующего окружающего воздуха!

5.1.1.1 Эксплуатация

Диапазон температур окружающего воздуха:

- от -25 °C до +40 °C (от -13 °F до 104 °F) ^[1]

Относительная влажность воздуха:

- до 50 % при 40 °C (104 °F)
- до 90 % при 20 °C (68 °F)

5.1.1.2 Транспортировка и хранение

Хранение в закрытом помещении, диапазон температур окружающего воздуха:

- от -30 °C до +70 °C (от -22 °F до 158 °F) ^[1]

Относительная влажность воздуха

- до 90 % при 20 °C (68 °F)

^[1] Требования к температуре окружающей среды зависят от используемого хладагента! Учитывайте рабочий диапазон температур охлаждающей жидкости для горелки!

5.1.2 Охлаждение аппарата



Недостаточная вентиляция ведет к снижению мощности и повреждению аппарата.

- *Соблюдать условия окружающей среды!*
- *Поддерживать проходимость впускного и выпускного отверстий для охлаждающего воздуха!*
- *Выдерживать минимальное расстояние до препятствий, равное 0,5 м!*

5.1.3 Обратный кабель, общее

ОСТОРОЖНО



Опасность получения ожогов вследствие неправильного подключения кабеля сварочного тока!

Если штекеры сварочного тока не зафиксированы (в разъемах на аппарате) или на зажиме массы имеются загрязнения (краска, ржавчина), эти соединительные элементы и кабели могут нагреваться и в случае контакта с ними вызвать ожоги!

- Ежедневно проверяйте надежность подключения кабелей сварочного тока и при необходимости фиксируйте их, повернув по часовой стрелке.
- Тщательно очищайте и надежно закрепляйте зажим массы! Элементы свариваемой конструкции не должны использоваться в качестве обратного сварочного провода!

5.1.4 Транспортный ремень

5.1.4.1 Настройка длины транспортного ремня

В качестве примера для настройки на рисунке показано удлинение ремня. Для укорачивания петли ремня необходимо затянуть в противоположном направлении.

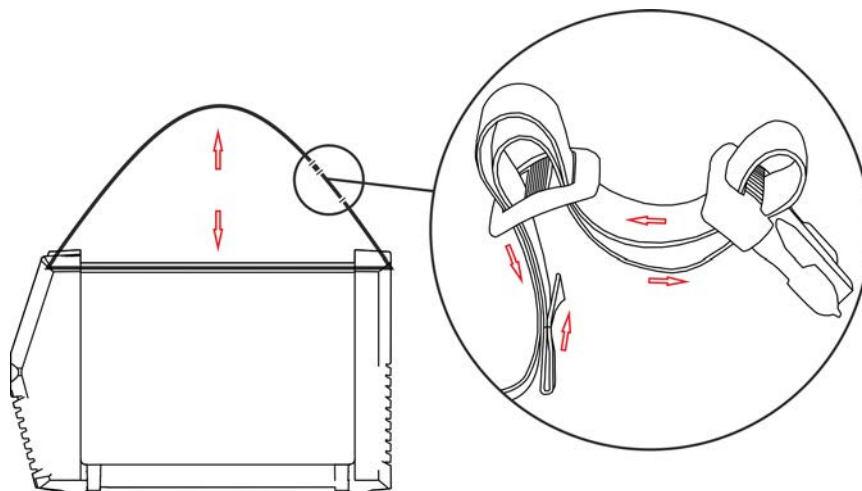


Рисунок 5-1

5.1.5 Ремень для кабеля

Аппарат поставляется с ремнем для кабеля на корпусе для удобной и аккуратной транспортировки, например, кабеля массы, сварочной горелки, электрододержателя и т. п. На следующем рисунке показан застегнутый ремень и пример крепления принадлежностей с его помощью.

Ремень нельзя использовать для транспортировки самого аппарата!

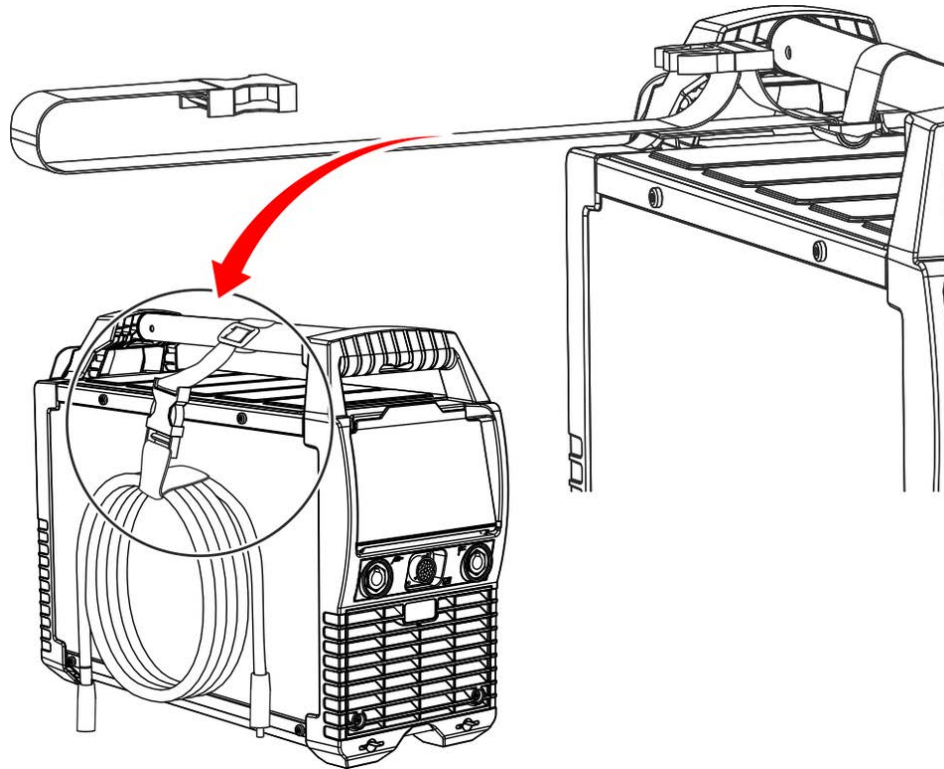


Рисунок 5-2

5.1.6 Держатель для кабеля

В комплекте с аппаратом поставляется держатель для кабеля с крепежным материалом. На этот держатель можно намотать сетевой кабель для его удобной транспортировки. Держатель для кабеля монтировать, как показано на рисунке.

5.1.6.1 Демонтаж/монтаж

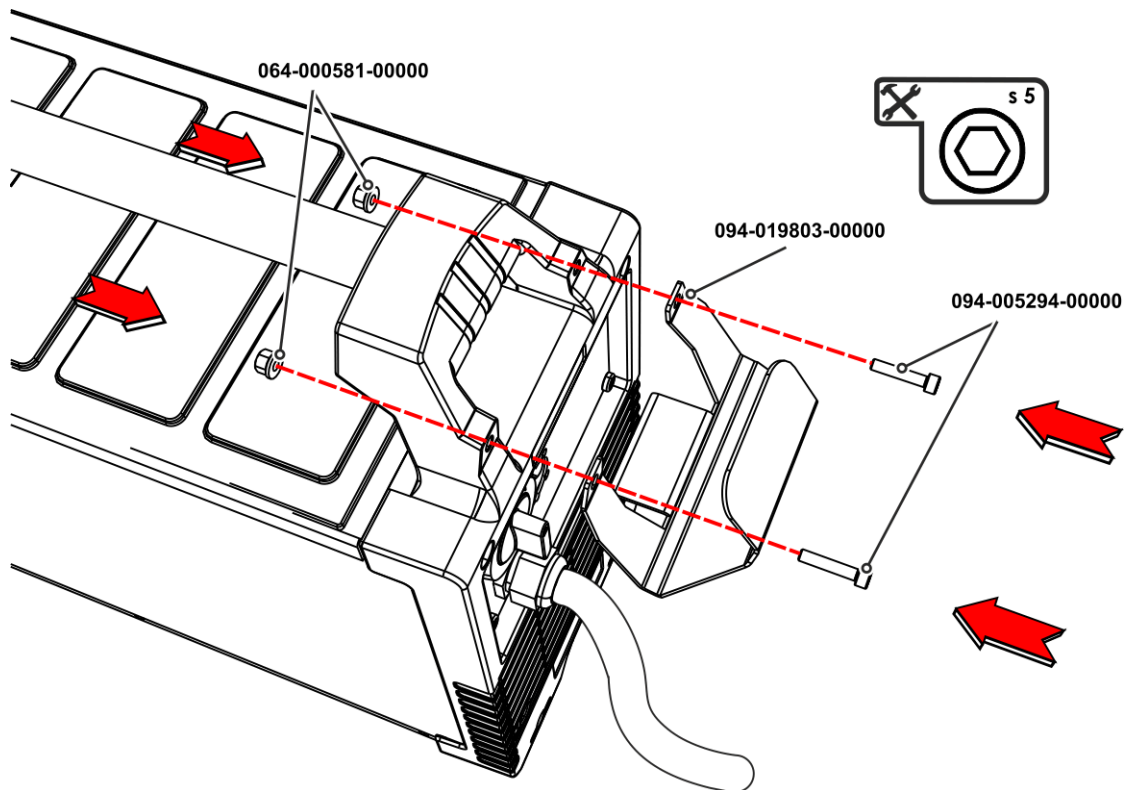


Рисунок 5-3

5.1.6.2 Применение

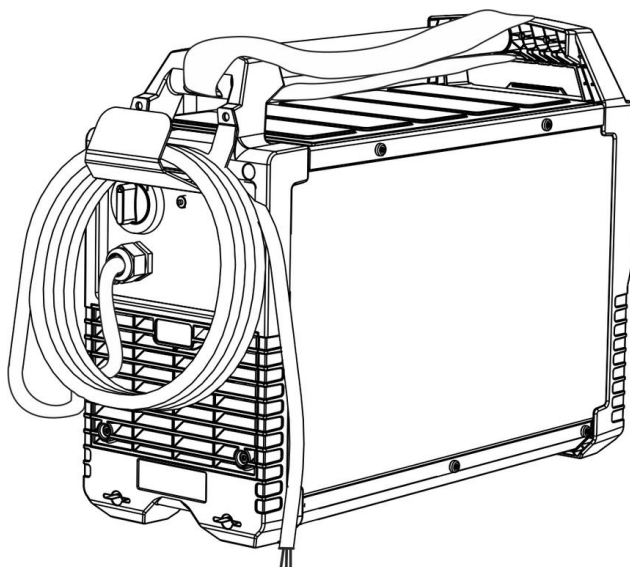


Рисунок 5-4

5.1.7 Защитная крышка, устройство управления аппаратом

5.1.7.1 Демонтаж/монтаж

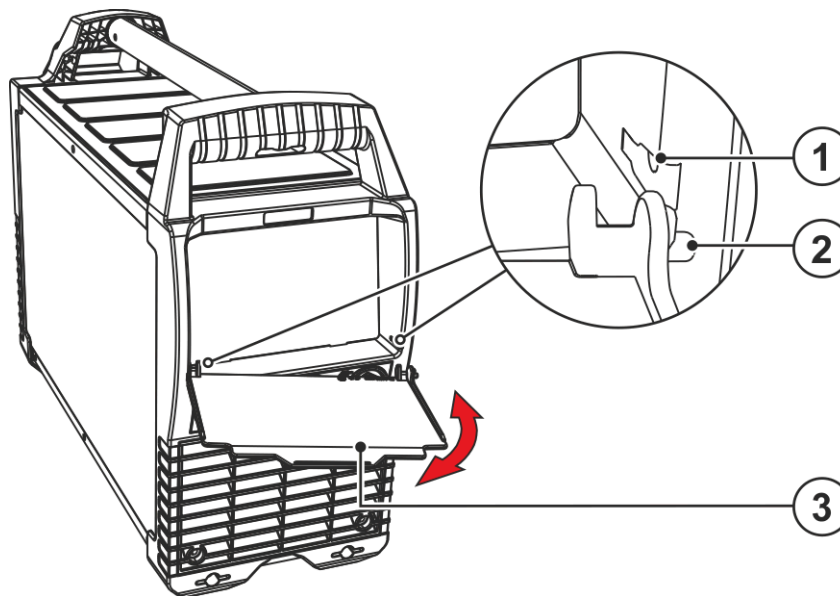


Рисунок 5-5

Поз.	Символ	Описание
1		Приемное отверстие для крепежной втулки
2		Крепежная втулка, защитная крышка
3		Предохранительный клапан

- Вытянуть защитную крышку, слегка нажав на нее сбоку и потянув наружу. Чтобы установить крышку, следует вставить ее на место до защелкивания фиксаторов.

5.1.8 Подключение к электросети

⚠ ОПАСНОСТЬ



**Опасность при ненадлежащем подключении к электросети!
Ненадлежащее подключение к электросети может привести к телесным повреждениям или материальному ущербу!**

- Подключение (сетевая вилка или кабель), ремонт и адаптация напряжения аппарата должны выполняться профессиональным электриком в соответствии с действующими законами и предписаниями!
- Сетевое напряжение, указанное в табличке с паспортными данными, должно соответствовать напряжению питания.
- Подключать аппарат только к розетке с защитным проводом, подсоединенным согласно предписаниям.
- Специалист-электротехник должен регулярно проверять сетевую вилку, розетку и линию питания!
- Во время работы от генератора его следует заземлить в соответствии с указаниями в руководстве по его эксплуатации. Созданная сеть должна подходить для эксплуатации аппаратов с классом защиты I.

5.1.8.1 Форма сети

Аппарат можно подключать либо

- к трехфазной 4-проводной системе с заземленным нулевым проводом, либо
- к трехфазной 3-проводной системе с заземлением в любой точке, например, с заземленным внешним проводом, и эксплуатировать с этими системами.

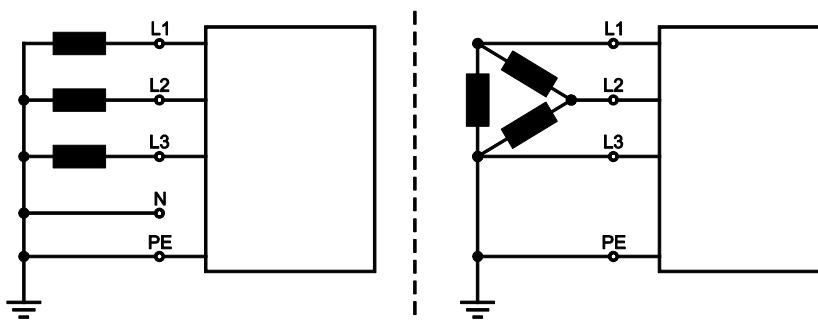


Рисунок 5-6

Экспликация

Поз.	Обозначение	Распознавательная окраска
L1	Внешний провод 1	коричневый
L2	Внешний провод 2	черный
L3	Внешний провод 3	серый
N	Нулевой провод	синий
PE	Защитный провод	желто-зеленый

- Вставить вилку отключенного устройства в соответствующую розетку.

5.2 Индикация технологических данных

Индикация технологических данных показывает настроенный ток размагничивания.

Также возможно отображение сообщений о неисправности для идентификации неисправностей аппарата > см. главу 7.2.

5.3 Размагничивание

ОСТОРОЖНО



Движущие силы от электромагнитных полей!

Электромагнитные поля могут приводить в движение незакрепленные металлические предметы! Возникает опасность травмирования, например из-за неконтролируемого движения инструмента и т.д.

- Незакрепленные металлические предметы удалить из рабочей зоны или должным образом зафиксировать.

5.3.1 Описание метода

Процесс размагничивания ферромагнитных заготовок позволяет свести к минимуму такие явления во время сварки, как отклонение сварочной дуги, ее нестабильность, неравномерное отделение капель, брызги и некачественное пограничное схватывание.

Для успешного, подтверждаемого размагничивания заготовки необходимо измерить в миллитесла (мТл) плотность магнитного потока. Для этого используется прибор измерения напряженности поля или плотности магнитного потока.

Этот прибор позволяет размагничивать заготовку двумя методами:

- Метод degauss – размагничивание заготовки перед сваркой.
При использовании этого метода на деталь воздействуют переменным магнитным полем. Магнитное поле уменьшается при каждом переключении полярности (+/-), и заготовка полностью размагничивается вдоль кривой гистерезиса.
При обработке длинных деталей (напр., труб) экономически нецелесообразно размагничивать всю деталь. В этом случае остаточное магнитное поле смещается в направлении размагниченной области, и мы рекомендуем использовать метод activgauss.
- Метод activgauss – создание встречного магнитного поля во время сварки.
С этим методом при помощи регулируемого постоянного тока создается магнитное противопололе. Оно присутствует во время сварочного процесса и противодействует имеющемуся в заготовке магнетизму. Это позволяет сократить отклонения (нестабильность) сварочной дуги, неравномерное отделение капель, брызги и некачественное пограничное схватывание.
При использовании метода activgauss компенсируются только магнитные поля, идентичные противопололю. Обычно магнитное поле неодинаково вдоль магнитного шва. Таким образом, в практическом применении необходимо компенсировать поле на протяжении запуска сварки. Сварщик начинает производить сварку. В случае нарушения стабильности сварочной дуги необходимо измерить плотность магнитного потока и повторно выполнить компенсацию. Продолжать работу до завершения сваривания корня шва трубы. Как показывает опыт, эту операцию необходимо повторить 3-4 раза по периметру. По мере заварки корня шва присутствующее магнитное поле сокращается до 0.

5.3.2 Указания по прокладке кабелей подачи тока

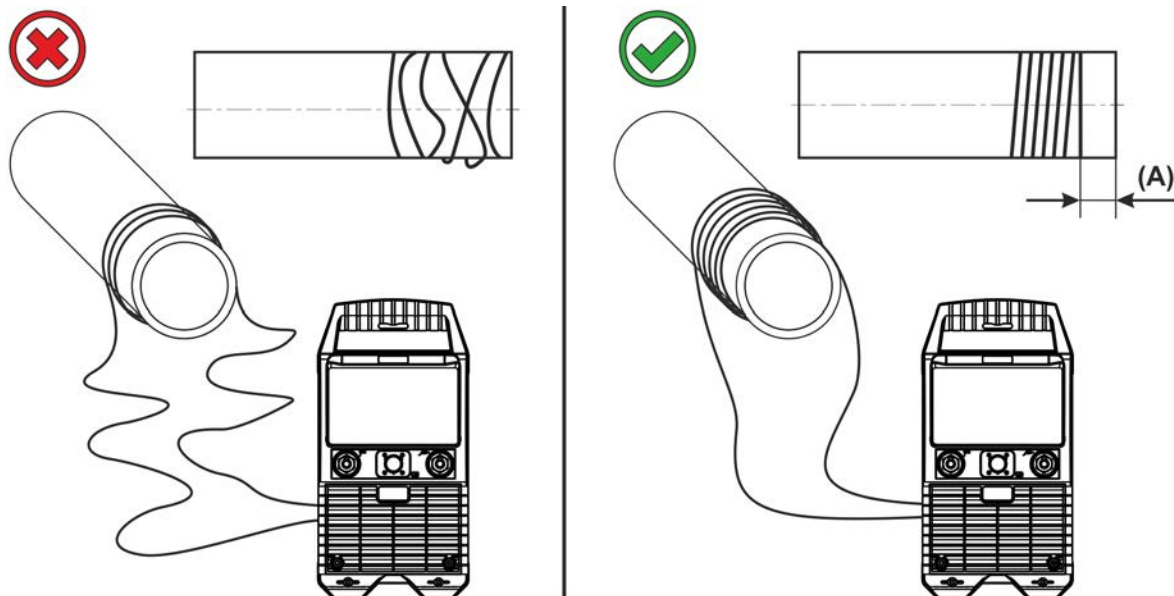


Рисунок 5-7

- Кабели подачи тока проложить вокруг детали плотно друг к другу.
- Чем больше расстояние до места выполнения сварного шва (А), тем большим должно быть количество витков. При использовании метода activgauss можно в качестве альтернативы или дополнительно увеличить ток размагничивания.

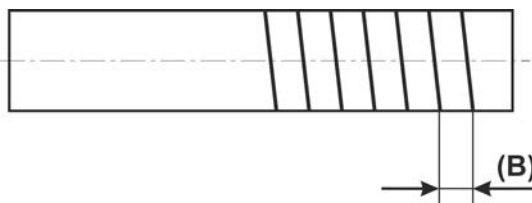
Большие и/или длинные заготовки

Рисунок 5-8

- Кабели подачи тока проложить вокруг детали плотно друг к другу.
- Проложить кабели подачи тока до участка выполнения сварочных работ, например до кромок шва.

Если кабели подачи тока занимают слишком много места, витки можно укладывать друг на друга. Это не оказывает существенного влияния на процесс размагничивания.

По мере увеличения расстояния между витками (В) необходимо увеличивать ток, чтобы достичь желаемого результата.

5.3.3 Размагничивание заготовки перед сваркой (degauss)

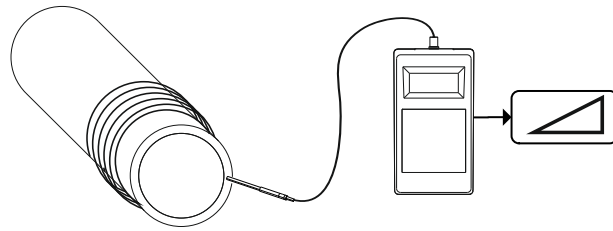


Рисунок 5-9

- Измерить плотность магнитного потока.

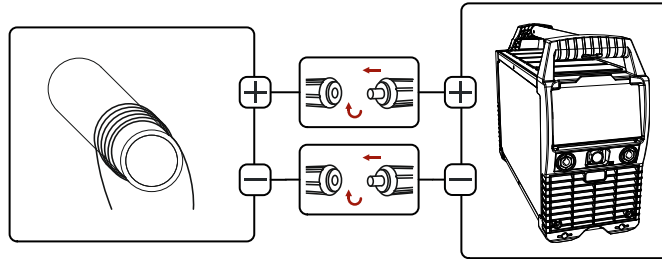


Рисунок 5-10

- Определить необходимые кабели подачи тока с соответствующим количеством витков по таблице «Помощь в определении плотности магнитного потока» > см. главу 10.1 и уложить их вокруг детали > см. главу 5.3.2.
- Подключить кабели подачи тока к источнику тока (полярность произвольная).

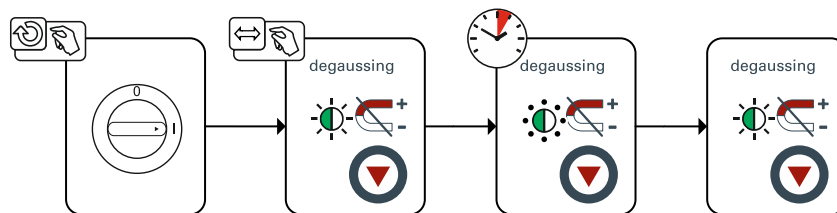


Рисунок 5-11

- Включить источник тока.
- Нажать кнопку размагничивания.
- Начнет мигать сигнальная лампочка.
Процесс размагничивания завершен, если сигнальная лампочка degauss светится, не мигая.

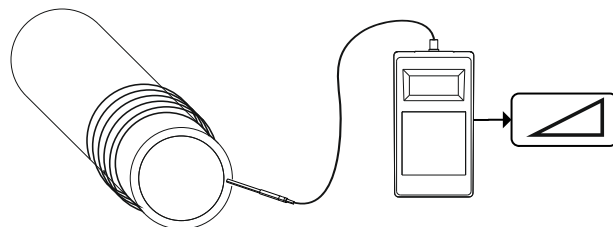


Рисунок 5-12

- Измерить плотность магнитного потока.
- Измеренную плотность магнитного потока сравнить с таблицей «Ориентировочные значения остаточной плотности потока» > см. главу 10.2 для соответствующего метода сварки.

При слишком высокой остаточной напряженности поля процесс размагничивания можно повторить необходимое количество раз (при необходимости увеличить количество витков).

5.3.4 Создание встречного магнитного поля во время сварки (activgauss)

Для активации этого метода требуется подключить дистанционный регулятор RT DGS 1.

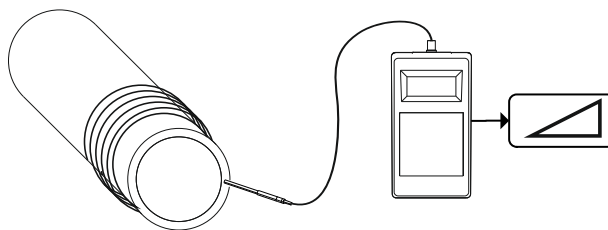


Рисунок 5-13

- Измерить плотность магнитного потока.

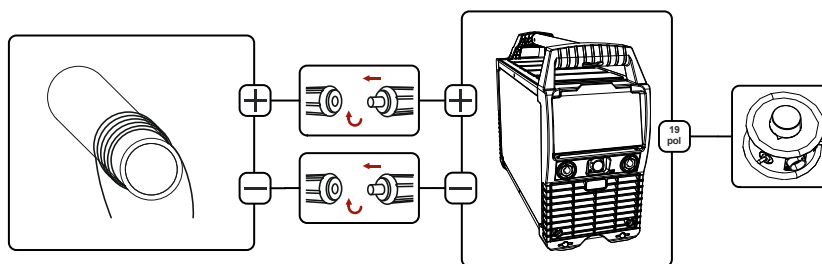


Рисунок 5-14

- Определить необходимые кабели подачи тока с соответствующим количеством витков по таблице «Помощь в определении плотности магнитного потока» > см. главу 10.1 и уложить их вокруг детали > см. главу 5.3.2.
- Подключить кабели подачи тока к источнику тока (полярность произвольная).

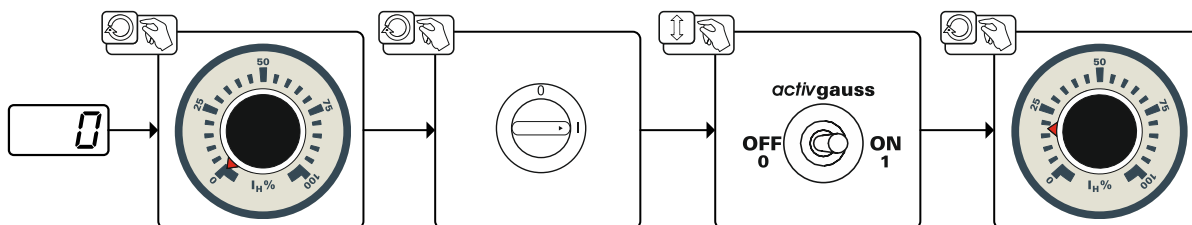


Рисунок 5-15

- Установить ручку потенциометра в положение «0».
- Включить метод activgauss на дистанционном регуляторе (переключатель в положение «ON»).
- Повысить значение силы тока на дистанционном регуляторе настолько, чтобы значение напряженности магнитного поля в заготовке снизилось до нуля.

В случае повышения значения напряженности магнитного поля в заготовке:

- Выключить метод activgauss на дистанционном регуляторе (переключатель в положение «OFF»).
- Изменить полярность (+/-) на дистанционном регуляторе.
- Включить метод activgauss на дистанционном регуляторе (переключатель в положение «ON»).
- Повысить значение силы тока на дистанционном регуляторе настолько, чтобы значение напряженности магнитного поля в заготовке снизилось до нуля.

5.3.4.1 Принудительное отключение

Процесс размагничивания прерывается, если в течение 0,5 с не будет подано питание. На индикаторе появится сообщение $[brE]$ (Прерывание). Проверить все соединения электрической цепи и повторить процесс.

5.4 Вывод из эксплуатации

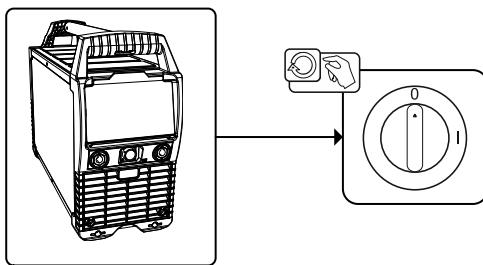


Рисунок 5-16

- Выключить аппарат с помощью главного выключателя.
- Разъединить все соединения.

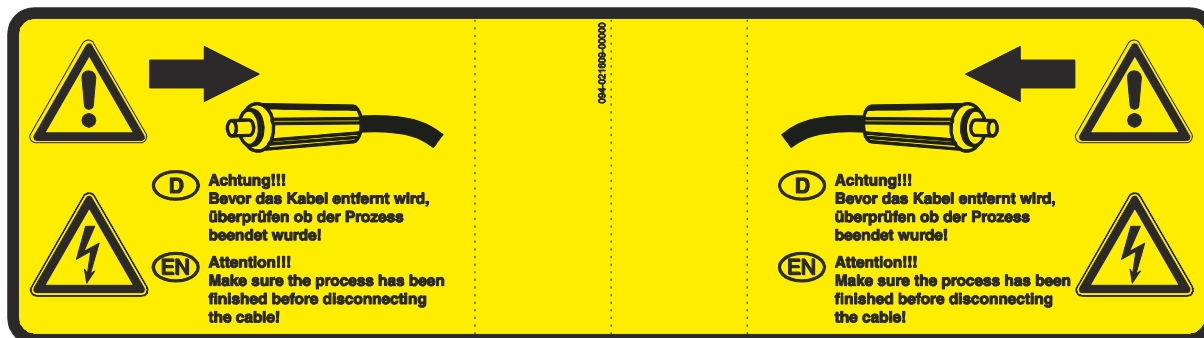


Рисунок 5-17

6 Техническое обслуживание, уход и утилизация

6.1 Общее

ОПАСНОСТЬ



Опасность травмирования в результате поражения электрическим током после выключения!

Работы на открытом аппарате могут привести к травмам с летальным исходом! Во время работы конденсаторы, находящиеся в аппарате, заряжаются электрическим напряжением. Это напряжение присутствует еще до 4 минут после извлечения сетевой вилки из розетки.

1. Выключите аппарат.
2. Извлеките сетевую вилку из розетки.
3. Подождите минимум 4 минуты, пока не разрядятся конденсаторы!

ВНИМАНИЕ



Ненадлежащее техническое обслуживание, проверка и ремонт.

Техническое обслуживание, проверка и ремонт продукта должны выполняться только квалифицированным и компетентным персоналом. Компетентный специалист — это специалист, который, опираясь на свое образование, знания и опыт, в состоянии распознать возможные опасности и их последствия при проверке источников сварочного тока, а также принять требуемые меры безопасности.

- Соблюдать предписания по техническому обслуживанию > см. главу 6.2.
- Если оборудование не пройдет одну из перечисленных ниже проверок, то эксплуатация аппарата запрещается до тех пор, пока неисправность не будет устранена и не будет произведена повторная проверка.

Ремонт и техническое обслуживание должны осуществляться только квалифицированным и авторизованным персоналом, в противном случае гарантийные обязательства аннулируются. По всем вопросам технического обслуживания следует обращаться в специализированное торговое предприятие, в котором был приобретен аппарат. Возврат аппарата в оговоренных случаях может производиться только через это предприятие. Для замены используйте только фирменные запасные детали. При заказе запасных деталей необходимо указывать тип аппарата, серийный номер и номер изделия, типовое обозначение и номер запасной детали.

Данный аппарат практически не нуждается в техническом обслуживании при соблюдении указанных условий окружающей среды и обеспечении нормальных условий эксплуатации. Необходимость в уходе минимальная.

При эксплуатации загрязненного аппарата сокращаются срок службы и продолжительность включения. Основными критериями для определения интервалов очистки являются условия окружающей среды и связанное с ними загрязнение аппарата (однако очистку следует выполнять не реже двух раз в год).

6.1.1 Чистка

- Очистить наружные поверхности влажной тканью (не использовать агрессивные чистящие средства).
- Продуть вентиляционный канал и при необходимости пластины системы охлаждения аппарата сжатым воздухом без масла и воды. Сжатый воздух может раскрутить вентиляторы аппарата до скорости выше максимально допустимой, что приведет к их разрушению. Не направляйте поток сжатого воздуха непосредственно на вентиляторы аппарата, при необходимости обеспечьте их механическую блокировку.
- Проверьте жидкость охлаждения на наличие загрязнений и при необходимости замените.

6.1.2 Грязеулавливающий фильтр

При использовании грязеулавливающего фильтра расход охлаждающего воздуха снижается, и из-за этого уменьшается продолжительность включения аппарата. Продолжительность включения уменьшается по мере увеличения загрязнения фильтра. Грязеулавливающий фильтр требуется регулярно демонтировать и очищать путем продувки сжатым воздухом (в зависимости от количества загрязнений).

6.2 Работы по техническому обслуживанию, интервалы

6.2.1 Ежедневные работы по техобслуживанию

Визуальная проверка

- Кабель подключения к сети и его устройство для разгрузки натяжения и крепления
- Элементы крепления газового баллона
- Проверить пакет шлангов и токовые разъемы на наличие внешних повреждений, при необходимости заменить или поручить ремонт специалистам!
- Газовые шланги и их переключающие устройства (электромагнитный клапан)
- Все разъемы и быстроизнашивающиеся детали вручную проверить на прочность посадки, при необходимости подтянуть.
- Проверить правильность крепления катушки проволоки.
- Транспортировочные ролики и элементы их крепления
- Элементы, предназначенные для транспортировки (ремень, рым-болты, ручка)
- Прочее, общее состояние

Проверка функционирования

- Контрольные, сигнальные, защитные и исполнительные устройства (Проверка функционирования)
- Кабели сварочного тока (проверить на прочность посадки и фиксацию)
- Газовые шланги и их переключающие устройства (электромагнитный клапан)
- Элементы крепления газового баллона
- Проверить правильность крепления катушки проволоки.
- Проверить правильность посадки винтовых и вставных соединений, а также быстроизнашивающихся деталей, при необходимости подтянуть.
- Удалить прилипшие остатки материалов, появившиеся вследствие попадания брызг во время сварки.
- Регулярно чистить ролики для подачи проволоки (в зависимости от степени загрязнения).

6.2.2 Ежемесячные работы по техобслуживанию

Визуальная проверка

- Повреждение корпуса (передняя, задняя и боковые стенки)
- Транспортировочные ролики и элементы их крепления
- Элементы, предназначенные для транспортировки (ремень, рым-болты, ручка)
- Проверить шланги охлаждающей жидкости и их соединения на предмет загрязнения

Проверка функционирования

- Переключатели, командоаппараты, устройства аварийного выключения, устройство понижения напряжения, сигнальные и контрольные лампочки
- Проверка элементов проволочной проводки (крепление ролика устройства подачи проволоки, входной направляющий ниппель, направляющая трубка для проволоки) на предмет прочной посадки. Рекомендация по замене крепления ролика устройства подачи проволоки (eFeed) через 2000 часов работы, см. изнашиваемые части).
- Проверить шланги охлаждающей жидкости и их соединения на предмет загрязнения
- Проверка и чистка сварочной горелки. Образование отложений внутри горелки может привести к короткому замыканию, существенному ухудшению результатов сварки и, как следствие, к повреждению горелки!

6.2.3 Ежегодная проверка (осмотр и проверка во время эксплуатации)

Необходимо выполнять регулярную проверку согласно стандарту IEC 60974-4 «Регулярный осмотр и проверка». Наряду с упомянутыми здесь предписаниями касательно проверок следует соблюдать и соответствующее национальное законодательство.

Более подробную информацию можно найти в прилагаемой брошюре «Warranty registration», а также на сайте www.ewm-group.com в разделах о гарантии, техническом обслуживании и проверке!

6.3 Утилизация изделия



Правильная утилизация!

Аппарат изготовлен из ценных материалов, которые можно превратить в сырье путем вторичной переработки; он также содержит электронные узлы, подлежащие ликвидации.

- **Не выбрасывайте оборудование вместе с бытовыми отходами!**
- **Соблюдайте официальные предписания по утилизации!**
- В соответствии с нормами ЕС (директива 2012/19/ЕС по утилизации электрического и электронного оборудования) отработанные электрические и электронные приборы запрещено выбрасывать вместе с несортированными твердыми бытовыми отходами. Их следует собирать отдельно от прочих отходов. Символ мусорного бака на колесах указывает на необходимость отдельного сбора.
Данный прибор должен передаваться для утилизации или для вторичной переработки в специальные пункты отдельного сбора отходов.
- В Германии согласно закону (закон о сбыте, возврате и экологически безвредной утилизации электрических и электронных приборов (ElektroG)) отработанный прибор следует выбрасывать отдельно от несортированных твердых бытовых отходов. Общественно-правовые организации по утилизации отходов (коммуны) оборудуют для этого пункты сбора, которые бесплатно принимают отработанные приборы из частных домовладений.
- Информацию о возврате или сборе отработанных приборов предоставляют компетентные органы городского или коммунального управления.
- Кроме того, на территории Европы возможен возврат аппаратов партнерам фирмы EWM по сбыту.

7 Устранение неполадок

Все изделия проходят жесткий производственный и выходной контроль. Если, несмотря на это, в работе изделия возникают какие-либо неисправности, проверьте его в соответствии с представленным ниже списком. Если проверка не приведет к восстановлению работоспособности изделия, необходимо сообщить об этом уполномоченному дилеру.

7.1 Контрольный список по устранению неисправностей

Основным условием безупречной работы является применение оборудования аппарата, подходящего к используемому материалу и газу!

Экспликация	Символ	Описание
	↯	Ошибка / Причина
	✕	Устранение неисправностей

Горит сигнальная лампочка перегрева


- ↯ Перегрев сварочного аппарата
- ✕ Дать аппарату остыть во включенном состоянии

Неисправности

- ↯ После включения горят все сигнальные лампочки панели управления
- ↯ После включения не горит ни одна сигнальная лампочка панели управления
- ↯ Отсутствует сварочная мощность
 - ✕ Выход фазы из строя > проверить подключение к сети (предохранители)
- ↯ Проблемы с соединением
 - ✕ Подсоединить кабели управления или проверить правильность прокладки.
- ↯ Ослабленные соединения для подачи сварочного тока
 - ✕ Затянуть соединения, ведущие к источнику тока, со стороны горелки и/или к заготовке
 - ✕ Надежно привинтить токовый наконечник

7.2 Сообщения об ошибках (источник тока)

Неисправность выводится в зависимости от возможностей отображения индикации аппарата следующим образом:

Тип индикации – панель управления аппарата	Отображение
Графический дисплей	
Два 7-сегментных индикатора	
Один 7-сегментный индикатор	

Возможная причина неисправности сигнализируется соответствующим номером (см. таблицу). В случае ошибки силовой блок отключается.

Отображение номера ошибки зависит от серии аппаратов и их исполнения!

- Неисправности аппарата следует документировать и в случае необходимости передавать обслуживающему персоналу.
- При возникновении нескольких неисправностей соответствующие коды отображаются последовательно один за другим.

Сообщение о неисправности	Возможная причина	Устранение неисправности
E 0	Сигнал пуска при ошибке	Не нажимать кнопку горелки или ножной дистанционный регулятор
E 4	Отклонение температуры	Охладить аппарат
E 5	Перенапряжение	Выключить аппарат и проверить сетевое напряжение
E 6	Пониженное напряжение в сети	
E 7	Неисправность электроники	Выключить аппарат и снова включить его. Если неисправность не устранена, обратиться к специалисту по техническому обслуживанию
E 9	Перенапряжение во вторичном контуре	
E12	Ошибка понижения напряжения (VRD)	
E13	Неисправность электроники	
E14	Ошибка измерения тока	Выключить аппарат, положить электрододержатель на изолирующую подкладку и снова включить аппарат. Если неисправность не устранена, обратиться к специалисту по техническому обслуживанию
E15	Неисправность в блоке питания системы управления	Выключить аппарат и снова включить его. Если неисправность не устранена, обратиться к специалисту по техническому обслуживанию
E23	Отклонение температуры	Охладить аппарат
E32	Неисправность электроники	Выключить аппарат и снова включить его. Если неисправность не устранена, обратиться к специалисту по техническому обслуживанию
E33	Ошибка измерения напряжения	Выключить аппарат, положить электрододержатель на изолирующую подкладку и снова включить аппарат. Если неисправность не устранена, обратиться к специалисту по техническому обслуживанию
E34	Неисправность электроники	Выключить аппарат и снова включить его. Если неисправность не устранена, обратиться к специалисту по техническому обслуживанию
E37	Отклонение температуры	Охладить аппарат
E40	Неисправность двигателя	Проверить привод устройства подачи проволоки Выключить и снова включить аппарат. Если неисправность не устранена, обратиться к специалисту по техническому обслуживанию
E51	Замыкание на землю (ошибка PE)	Соединение между сварочной проволокой и корпусом аппарата
E55	Выход из строя сетевой фазы	Выключить аппарат и проверить сетевое напряжение
E58	Короткое замыкание в цепи сварочного тока	Выключить аппарат и проверить правильность установки кабелей сварочного тока, напр.: Положить электрододержатель на изолирующую подкладку; отсоединить от клеммы кабель подачи тока устройства размагничивания.

8 Технические характеристики

Данные производительности и гарантия действительны только при использовании оригинальных запчастей и изнашивающихся деталей!

8.1 Degauss 600

Ток размагничивания	10 А до 600 А
Ток размагничивания - activgauss	10 А до 250 А
Напряжение холостого хода (U ₀)	41 В
Сетевое напряжение (Допуск)	3 x 400 В (-25 % до +20 %)
Частота	50/60 Гц
сетевой предохранитель ^[1]	3 x 16 А
Кабель подключения к электросети	H07RN-F4G2,5
макс. Подключаемая мощность (S ₁)	11,1 кВА
Мощность генератора (Рекоменд.)	15,0 кВА
Cos Phi / КПД	0,99 / 90 %
Класс защиты / Класс перенапряжения	I / III
Степень загрязнения	3
Класс изоляции / класс защиты	H / IP34
Автоматический выключатель дифференциальной защиты	тип В (рекомендован)
Уровень шума ^[2]	<70 дБ (А)
Температура окружающей среды ^[3]	-25 °С до +40 °С
Охлаждение аппарата	Вентилятор (AF)
Кабель массы (мин.)	35 мм ²
Класс ЭМС	A
Знаки безопасности	☐ / CE / ENEC
Применяемые стандарты	см. Декларацию соответствия (документация на аппарат)
Размеры (l x b x h) L / В / Н	539 x 210 x 415 ММ 21.2 x 8.3 x 16.3 дюйм
Вес	25 кг 55.1 фунт

^[1] Рекомендуется использовать плавкие предохранители DIAZED xxA gG. При использовании автоматических выключателей использовать характеристику срабатывания «С»!

^[2] Уровень шума на холостом ходу и в рабочем режиме при нормальной мощности по IEC 60974-1 в максимальной рабочей точке.

^[3] Требования к температуре окружающей среды зависят от используемой жидкости охлаждения! Учитывайте рабочий диапазон температур жидкости охлаждения!

8.1.1 RT DGS1

Размеры (l x b x h)	118 x 118 x 94 ММ 4.6 x 4.6 x 3.7 дюйм
Вес	0,42 кг 0.93 фунт

9 Принадлежности

Дополнительные компоненты, работа которых зависит от мощности аппарата, например, сварочные горелки, кабели массы, электрододержатели или промежуточные пакеты шлангов, можно приобрести у региональных дилеров.

9.1 Опции

Тип	Обозначение	Номер изделия
ON Filter TG.0001	Грязеулавливающий фильтр для поступающего воздуха	092-002756-00000

9.2 Общие принадлежности

Тип	Обозначение	Номер изделия
HP FIM1-4	Датчик Холла прибора для измерения напряженности магнитного поля	094-021021-00000
FSMG	Прибор для измерения напряженности магнитного поля	094-021020-00000
16A 5POLE/CEE	Сетевая вилка	094-000712-00000

9.3 Дистанционное управление / Соединительный кабель

Тип	Обозначение	Номер изделия
RT DGS1	Дистанционный регулятор Degauss	090-008806-00000
RA10 19POL 10m	Соединительный кабель, например, для дистанционного управления	092-001470-00010
RA20 19POL 20m	Соединительный кабель, например, для дистанционного управления	092-001470-00020

10 Приложение

10.1 Помощь в определении плотности магнитного потока

Количество витков или значение тока может варьироваться в зависимости от используемого материала, толщины заготовки и используемого измерительного прибора. В идеальном случае измеренная плотность потока должна располагаться в центре поля параметров.

Количество витков	Ток размагничивания						
	50 А	100 А	125 А	150 А	175 А	200 А	250 А
	Плотность магнитного потока мТл						
2	3	4	5	5	6	6	8
3	4	6	7	8	9	10	10
4	4	7	8	9	10	12	13
5	5	8	9	11	12	14	16
6	5	9	11	12	14	16	18
7	5	10	12	14	16	19	21
8	7	12	15	18	21	24	27
9	8	13	17	22	25 ^[1]	29	34
10	10	15	20	26	30	34	40
11	12	16	23	27	35	39	46
12	15	18	26	29	39	45	53
13	16	20	29	30	44	50	59
14	18	22	32	32	48	55	66
15	18	24	35	33	53	61	72

[1] Пример применения:

Измеренное значение составляет 25 мТл. При этом витков должно быть 9, а при использовании метода activgauss ток размагничивания должен составлять 175 А.

10.2 Ориентировочные значения плотности магнитного потока, свариваемость

Сварка TIG		Сварка металлическим электродом в среде защитных газов	
Плотность магнитного потока	Свариваемость	Плотность магнитного потока	Свариваемость
<0,5 мТл	очень хорошая	<3 мТл	очень хорошая
0,5-1 мТл	хорошая	3-4 мТл	хорошая
1-2 мТл	выполнимая	4-6 мТл	выполнимая
2-5 мТл	плохая	6-8 мТл	плохая
>5 мТл	отсутствует	>8 мТл	отсутствует

10.3 Поиск дилера

Sales & service partners
www.ewm-group.com/en/specialist-dealers



"More than 400 EWM sales partners worldwide"