



IT

Saldatrici

Pico 350 cel puls
Pico 350 cel puls vrd (AUS)
Pico 350 cel puls vrd (RU)
Pico 400 cel puls

099-002060-EW503

Osservare l'ulteriore documentazione del sistema.

30.04.2020

**Register now
and benefit!
Jetzt Registrieren
und Profitieren!**

www.ewm-group.com



Indicazioni generali

AVVERTENZA



Leggere il manuale d'uso!

Il manuale d'uso fornisce istruzioni per un impiego sicuro del prodotto.

- Leggere e rispettare il manuale d'uso di tutti i componenti di sistema, in particolare le avvertenze e le indicazioni di sicurezza!
- Rispettare le disposizioni in materia di prevenzione infortuni e le norme vigenti nel paese di installazione!
- Conservare il manuale d'uso sul luogo di utilizzo dell'impianto.
- I cartellini di avvertenza e sicurezza applicati all'impianto forniscono informazioni sui possibili pericoli. Devono quindi essere sempre riconoscibili e ben leggibili.
- L'impianto è costruito conformemente allo stato della tecnica ed in base ai regolamenti e alle norme vigenti; l'utilizzo, la manutenzione e i lavori di riparazione devono essere eseguiti esclusivamente da personale specializzato.
- Le modifiche tecniche, dovute all'evoluzione tecnologica dell'impianto, possono portare a comportamenti di saldatura diversi.

In caso di domande riguardanti l'installazione, la messa in funzione, il funzionamento, particolarità nell'ambiente di utilizzo o finalità di utilizzo, rivolgersi al proprio partner di distribuzione o al nostro servizio clienti al numero +49 2680 181-0.

È possibile trovare un elenco dei nostri partner di distribuzione autorizzati al sito www.ewm-group.com/en/specialist-dealers.

La responsabilità in relazione al funzionamento di questo impianto è limitata espressamente alla funzione dell'impianto. Qualsiasi responsabilità ulteriore, di qualsiasi tipo, è espressamente esclusa. Questa esclusione di responsabilità viene riconosciuta alla messa in funzione dell'impianto da parte dell'utente.

Sia il rispetto di queste istruzioni, sia le condizioni e i metodi di installazione, funzionamento, utilizzo e manutenzione dell'apparecchio non possono essere controllati dal produttore.

Un'esecuzione inappropriata dell'installazione può portare a danni materiali e di conseguenza a danni a persone. Non assumiamo pertanto alcuna responsabilità per perdite, danni o costi che derivano o sono in qualche modo legati a un'installazione scorretta, a un funzionamento errato, nonché a un utilizzo e a una manutenzione inappropriati.

© EWM AG

Dr. Günter-Henle-Straße 8
56271 Mündersbach Germany
Tel.: +49 2680 181-0, Fax: -244
E-mail: info@ewm-group.com
www.ewm-group.com

I diritti d'autore del presente documento rimangono presso il produttore.

La riproduzione, anche parziale, è consentita solo previa autorizzazione scritta.

Il contenuto del presente documento è frutto di scrupolose ricerche ed è stato accuratamente controllato ed elaborato; si pubblica comunque con riserva di modifiche e salvo errori di battitura ed errori vari.

1 Indice

1	Indice	3
2	Per la vostra sicurezza	5
2.1	Istruzioni per l'uso della presente documentazione	5
2.2	Spiegazione dei simboli	6
2.3	Parte della documentazione complessiva	7
2.4	Norme di sicurezza	8
2.5	Trasporto e allestimento	11
3	Utilizzo conforme alle norme	13
3.1	Campo di applicazione.....	13
3.1.1	Saldatura MIG/MAG standard	13
3.2	Documenti applicabili	13
3.2.1	Garanzia	13
3.2.2	Dichiarazione di conformità	13
3.2.3	Saldatura in condizioni di elevato pericolo elettrico	13
3.2.4	Documenti di servizio (ricambi e schemi elettrici)	13
3.2.5	Tarare / validare	13
4	Descrizione dell'apparecchio - Prospetto sintetico.....	14
4.1	Vista anteriore/vista posteriore	14
4.2	Dispositivo di comando della saldatrice - Comandi	16
4.2.1	Visualizzazione dei dati di saldatura sul display	17
5	Installazione e funzionamento	18
5.1	Trasporto e allestimento	18
5.1.1	Condizioni dell'ambiente circostante	18
5.1.1.1	In funzione.....	18
5.1.1.2	Trasporto e stoccaggio	18
5.1.2	Raffreddamento dell'apparecchio.....	19
5.1.3	Cavo di massa, informazioni generali	19
5.1.4	Cinghia di trasporto	19
5.1.4.1	Impostare la lunghezza della cinghia di trasporto.....	19
5.1.5	Cinghia	20
5.1.6	Supporto per cavi	21
5.1.6.1	Smontaggio/montaggio	21
5.1.6.2	Applicazione.....	21
5.1.7	Sportello di protezione, dispositivo di comando dell'apparecchio	22
5.1.7.1	Smontaggio/montaggio	22
5.1.8	Indicazioni per la posa e la disposizione dei cavi della corrente di saldatura	23
5.1.9	Correnti di saldatura vaganti	24
5.1.10	Collegamento di rete	25
5.1.10.1	Forma della rete	25
5.2	Saldatura manuale con elettrodo.....	26
5.2.1	Collegamento portaelettrodo e cavo di massa	26
5.2.2	Selezione lavoro di saldatura manuale	26
5.2.3	Arcforce (curve caratteristiche di saldatura).....	27
5.2.4	Hot start	27
5.2.4.1	Tempo di hot start	27
5.2.4.2	Corrente di hot start	27
5.2.5	Anti-incollamento	28
5.2.6	Impulso a valore medio	28
5.2.6.1	Impulso a valore medio in posizione ascendente (PF)	29
5.2.7	Menu Expert (saldatura manuale con elettrodo)	30
5.3	Saldatura MIG/MAG.....	31
5.3.1	Collegare il pacco dei cavi di collegamento alla fonte di corrente	31
5.3.2	Alimentazione del gas di protezione.....	32
5.3.2.1	Prova gas - Impostazione quantità di gas di protezione	32
5.3.3	Saldatura MIG/MAG con caratteristica di tensione costante (CV)	33
5.3.3.1	Selezione lavoro di saldatura manuale	33
5.3.3.2	Menu Expert.....	33
5.3.4	Saldatura MIG/MAG con caratteristica di corrente costante (CC)	33

5.3.4.1	Selezione lavoro di saldatura manuale	33
5.3.4.2	Menu Expert	34
5.3.5	Saldatura MIG/MAG - voltage-sensing	34
5.3.5.1	Informazioni generali	34
5.3.5.2	Schema dei collegamenti	34
5.3.5.3	Legenda	35
5.3.5.4	Collegare i cavi di alimentazione	35
5.4	Saldatura TIG	36
5.4.1	Alimentazione del gas di protezione	36
5.4.1.1	Collegamento per l'alimentazione del gas di protezione	36
5.4.2	Collegamento della torcia di saldatura TIG con valvola rotante per gas	37
5.4.3	Selezione lavoro di saldatura manuale	38
5.4.4	Accensione dell'arco	38
5.4.4.1	Liftarc	38
5.4.5	Impulso a valore medio	39
5.4.6	Menu Expert (TIG)	40
5.5	Limitazione della lunghezza dell'arco (USP)	40
5.6	Dispositivo riduttore di tensione	41
5.7	Dispositivo di regolazione remota	41
5.7.1	RTF1 19POL	41
5.7.2	RT1 19POL	41
5.8	Modalità risparmio energia (Standby)	41
5.9	Menu di configurazione dell'apparecchio	42
6	Manutenzione, cura e smaltimento	43
6.1	Informazioni generali	43
6.1.1	Pulizia	43
6.1.2	Filtro	43
6.2	Lavori di manutenzione, intervalli	44
6.2.1	Lavori di manutenzione giornaliera	44
6.2.2	Lavori di manutenzione mensili	44
6.2.3	Controllo annuale (ispezione e verifica durante il funzionamento)	44
6.3	Smaltimento dell'apparecchio	45
7	Eliminazione delle anomalie	46
7.1	Checklist per la risoluzione dei problemi	46
7.2	Messaggi di errore (fonte di corrente)	46
7.3	Visualizzazione della versione software del dispositivo di comando	47
7.4	Riportare i parametri di saldatura all'impostazione di fabbrica	48
8	Dati tecnici	49
8.1	Pico 350 cel puls	49
8.2	Pico 400 cel puls	50
9	Accessori	51
9.1	Dispositivo di regolazione remota e accessori	51
9.2	Opzioni	51
9.3	Accessori generali	51
9.4	Componente di sistema	51
9.4.1	Dispositivo trainafile	51
10	Appendice	52
10.1	Panoramica dei parametri - campi di impostazione	52
10.2	Ricerca rivenditori	53

2 Per la vostra sicurezza

2.1 Istruzioni per l'uso della presente documentazione

PERICOLO

Condizioni di lavoro e di esercizio che devono essere osservate scrupolosamente per evitare di causare gravi lesioni imminenti alle persone o il rispettivo decesso.

- La norma di sicurezza contiene nella rispettiva intestazione la parola chiave "PERICOLO" con un segnale di pericolo generale.
- Il pericolo viene inoltre illustrato con un simbolo a bordo pagina.

AVVERTENZA

Condizioni di lavoro e di esercizio che devono essere osservate scrupolosamente per escludere possibili gravi lesioni imminenti alle persone o il rispettivo decesso.

- La norma di sicurezza contiene nella rispettiva intestazione la parola chiave "PERICOLO" con un segnale di pericolo generale.
- Il pericolo viene inoltre illustrato con un simbolo a bordo pagina.

ATTENZIONE

Condizioni di lavoro e di esercizio che devono essere osservate attentamente per evitare lievi lesioni alle persone.

- La norma di sicurezza contiene nella rispettiva intestazione la parola chiave "PRECAUZIONI" con un segnale di pericolo generale.
- Il pericolo viene illustrato con un simbolo a bordo pagina.



Particolarità tecniche che il cliente deve osservare per evitare danni alle cose o all'apparecchio.

Le procedure e gli elenchi che indicano, passo per passo, come procedere in determinate circostanze, sono evidenziati da un simbolo come, ad esempio:

- Inserire la presa del cavo della corrente di saldatura nella relativa femmina e bloccarla.

2.2 Spiegazione dei simboli

Simbolo	Descrizione	Simbolo	Descrizione
	Rispettare le particolarità tecniche		Azionare e rilasciare (pressione rapida / premere)
	Spegnere l'impianto		Rilasciare
	Accendere l'impianto		Premere e tenere premuto
	errato / non valido		Azionare l'interruttore
	corretto / valido		Ruotare
	Ingresso		Valore numerico/ impostabile
	Naviga		La spia luminosa si accende con luce verde
	Uscita		La spia luminosa lampeggia di colore verde
	Rappresentazione del tempo (esempio: attendere 4s/azionare)		La spia luminosa si accende con luce rossa
	Interruzione nella rappresentazione del menu (sono possibili altre impostazioni)		La spia luminosa lampeggia di colore rosso
	Strumento non necessario/non utilizzarlo		
	Strumento necessario/utilizzarlo		

2.3 Parte della documentazione complessiva

Il presente manuale d'uso è parte della documentazione complessiva ed è valido soltanto in combinazione con tutti i documenti parziali. Leggere e rispettare i manuali d'uso di tutti i componenti di sistema, in particolare le indicazioni di sicurezza!

La figura mostra l'esempio generico di un sistema di saldatura.

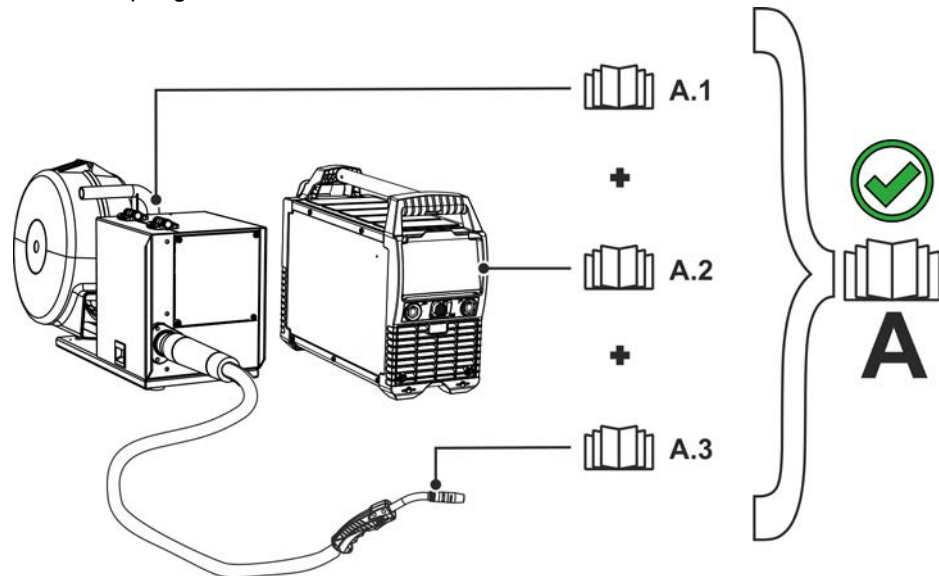


Figura 2-1

Pos.	Documentazione
A.1	Dispositivo trainafilo
A.2	Generatore
A.3	Torcia
A	Documentazione complessiva

2.4 Norme di sicurezza

AVVERTENZA



Pericolo di incidenti in caso di inosservanza delle norme di sicurezza!

Il mancato rispetto delle seguenti norme di sicurezza può causare pericoli mortali!

- Leggere attentamente le norme di sicurezza riportate nelle presenti istruzioni!
- Rispettare le disposizioni in materia di prevenzione infortuni e le norme vigenti nel paese di installazione!
- Raccomandare il rispetto delle norme al personale presente nell'area di lavoro!



Pericolo di lesioni per tensione elettrica!

Le tensioni elettriche possono provocare scosse elettriche e ustioni mortali in caso di contatto. Anche il contatto con basse tensioni può provocare una reazione di panico che può portare ad infortuni.

- Non toccare direttamente componenti sotto tensione, come presa di corrente di saldatura, elettrodi rivestiti, elettrodi di tungsteno o fili di saldatura!
- Deposare la torcia e/o il portaelettrodo sempre su una superficie isolata!
- Indossare sempre un'attrezzatura di protezione individuale completa (a seconda dell'applicazione)!
- L'impianto deve essere aperto soltanto da personale addestrato e specializzato!
- Non utilizzare l'apparecchio per sciogliere il ghiaccio presente sui tubi!



Pericolo in caso di collegamento di più generatori!

Qualora sia necessario collegare in parallelo o in serie più generatori, il lavoro dovrà essere eseguito esclusivamente da elettricisti specializzati secondo la norma IEC 60974-9 "Installazione e gestione" e le prescrizioni antinfortunistiche dell'associazione tedesca di categoria BGV D1 (prima VBG 15) e/o secondo le normative vigenti nel paese d'installazione!

Per quanto riguarda i lavori di saldatura ad arco, i dispositivi possono essere ammessi solo previo attento controllo, al fine di garantire che la tensione a vuoto consentita non venga superata.

- Far eseguire il collegamento degli impianti esclusivamente da personale specializzato!
- In caso di messa fuori servizio di singoli generatori occorre staccare correttamente tutti i cavi di alimentazione e i cavi della corrente di saldatura dal sistema di saldatura complessivo. (Pericolo dovuto a tensioni inverse!)
- Non collegare tra loro generatori di saldatura con inversione di polarità (serie PWS) oppure impianti per la saldatura a corrente alternata (AC), in quanto un semplice errore di comando potrebbe comportare una somma non ammissibile delle tensioni di saldatura.



Pericolo di lesioni in caso di abbigliamento non idoneo!

Raggi, calore e tensione elettrica sono fonti di pericolo che non possono essere evitate durante la saldatura ad arco. L'utente deve essere dotato di un'attrezzatura di protezione individuale completa (DPI). I dispositivi di protezione individuale devono far fronte ai seguenti rischi:

- Protezione delle vie respiratorie da sostanze e miscele potenzialmente nocive (fumi e vapori), oppure adottare misure di sicurezza idonee (sistema di aspirazione ecc.).
- Elmetto di protezione per saldatore con i necessari dispositivi di protezione da irraggiamenti ionizzanti (raggi IR e UV) e dal calore.
- Abbigliamento da saldatore asciutto (scarpe, guanti e protezione per il corpo) che protegga dall'ambiente caldo, con effetti paragonabili ad una temperatura dell'aria di 100 °C o più, nonché da possibili scosse elettriche e dal lavoro con elementi sotto tensione.
- Protezione per le orecchie contro rumori dannosi.

⚠ AVVERTENZA**Pericolo di lesioni per irraggiamento o calore!**

L'irraggiamento dell'arco provoca danni a pelle e occhi.

Il contatto con i pezzi da lavorare caldi e con le scintille provoca ustioni.

- Utilizzare lo schermo a mano o l'elmetto di protezione per saldatore con un grado di protezione sufficiente (in funzione dell'applicazione)!
- Indossare indumenti protettivi asciutti (ad es. schermo a mano, guanti, ecc.) secondo le norme in materia del Paese corrispondente!
- Proteggere dall'irradiazione e dal pericolo di abbagliamento coloro che non sono coinvolti mediante una tendina per saldatura o un'ideonea parete di protezione!

**Pericolo di esplosioni!**

Il riscaldamento di sostanze apparentemente innocue conservate in contenitori chiusi può provocare un aumento della pressione all'interno dei contenitori.

- Allontanare dalla zona di lavoro i contenitori di liquidi combustibili o esplosivi!
- Non riscaldare liquidi, polveri o gas esplosivi con la saldatura o il taglio!

**Pericolo di incendio!**

A causa delle temperature elevate che derivano dalla saldatura, di spruzzi di scintille, parti incandescenti o scorie calde, è possibile che si formino delle fiamme.

- Prestare attenzione ai focolai di incendio nell'area di lavoro!
- Non portare con sé oggetti facilmente infiammabili, come ad es. fiammiferi o accendini.
- Tenere a disposizione estintori idonei nell'area di lavoro!
- Rimuovere completamente i resti delle materie combustibili dal pezzo da lavorare prima dell'inizio della saldatura.
- Eseguire le lavorazioni successive solo quando i pezzi saldati si siano completamente raffreddati. Non mettere a contatto con materiale infiammabile!

⚠ ATTENZIONE**Fumo e gas!**

Fumo e gas possono causare asfissia e avvelenamento! Inoltre, per effetto dei raggi ultravioletti dell'arco, i vapori di solventi clorurati possono trasformarsi in flogene velenoso!

- Provvedere a una sufficiente ventilazione con aria fresca!
- Tenere i vapori di solventi lontani dall'area di radiazione dell'arco!
- Eventualmente utilizzare una protezione adeguata delle vie respiratorie!

**Inquinamento acustico!**

Il rumore superiore a 70 dBA può causare danni permanenti all'udito!

- Indossare cuffie adatte!
- Le persone che si trovano nella zona di lavoro devono indossare cuffie adeguate!

⚠ ATTENZIONE



Secondo la norma IEC 60974-10 i generatori di saldatura si suddividono in due classi di compatibilità elettromagnetica (la classe di compatibilità elettromagnetica è riportata nei dati tecnici) > vedere capitolo 8:



Classe A Non è previsto l'uso degli apparecchi di questa classe in aree di abitazione la cui energia elettrica provenga dalla rete elettrica pubblica di bassa tensione. Per quanto riguarda la garanzia della compatibilità elettromagnetica per gli apparecchi di classe A potrebbero presentarsi delle difficoltà in queste zone d'impiego, sia per via di disturbi legati al cablaggio, sia per via di disturbi radianti.



Classe B Gli apparecchi di questa classe rispondono ai requisiti della compatibilità elettromagnetica nelle aree industriali e abitative, comprese le zone di abitazione con collegamento alla rete elettrica pubblica di bassa tensione.

Installazione e funzionamento

Per quanto riguarda il funzionamento di impianti di saldatura ad arco, potrebbero verificarsi, in alcuni casi, dei disturbi elettromagnetici, nonostante ogni generatore di saldatura rispetti i valori limite di emissioni sanciti dalla norma. Per i disturbi che dipendono dalla saldatura si considera responsabile l'utilizzatore.

Per la **valutazione** dei possibili problemi elettromagnetici nell'ambiente di lavoro, l'utilizzatore deve considerare quanto segue: (vedere anche la normativa EN 60974-10 allegato A)

- Cavi di rete, di comando, di trasmissione di segnale e di telecomunicazione
- Apparecchi radio e televisori
- Computer e altri dispositivi di comando
- Dispositivi di sicurezza
- Lo stato di salute delle persone vicine all'attrezzatura, in particolare se il personale porta pacemaker o apparecchi acustici
- Dispositivi di calibrazione e misurazione
- La resistenza ai disturbi propria di altre attrezzature nelle vicinanze
- L'orario in cui devono venire eseguiti i lavori di saldatura

Suggerimenti per la riduzione dell'emissione dei disturbi

- Collegamento alla rete elettrica, ad es. filtri di rete aggiuntivi o schermatura tramite tubo metallico
- Manutenzione del sistema di saldatura ad arco
- I cavi di saldatura devono essere più corti possibile, disposti in fasci stretti e posati a pavimento
- Bilanciamento del potenziale
- Messa a terra del pezzo da lavorare. Nei casi in cui non sia possibile realizzare una messa a terra diretta del pezzo in lavorazione, il collegamento dovrebbe essere realizzato tramite condensatori idonei.
- Schermatura di altri dispositivi presenti nei dintorni o dell'intero dispositivo di saldatura



Campi elettromagnetici!

Tramite la fonte di corrente possono sorgere campi elettrici o elettromagnetici che possono influenzare il funzionamento di apparecchiature elettroniche come computer, macchine a controllo numerico (CNC), linee di telecomunicazione, linee di rete e di segnalazione e pacemaker.



- Rispettare le disposizioni di manutenzione > vedere capitolo 6.2!
- Svolgere completamente i cavi di saldatura!
- Schermare in modo adeguato gli apparecchi o i dispositivi sensibili ai raggi!
- È possibile che venga compromessa la funzionalità dei pacemaker (in caso di necessità, chiedere il consiglio di un medico).

⚠ ATTENZIONE**Obblighi del gestore!**

Per il funzionamento dell'impianto devono essere rispettate le rispettive direttive e leggi nazionali!

- Trasposizione a livello nazionale della direttiva quadro (89/391/EWG) mediante l'applicazione di provvedimenti per il miglioramento della sicurezza e della tutela della salute dei lavoratori durante l'attività lavorativa e delle direttive specifiche connesse.
- In particolare la direttiva (89/655/EWG) in merito alle prescrizioni minime in materia di sicurezza e tutela della salute nell'utilizzo di strumenti di lavoro da parte dei lavoratori durante l'attività lavorativa.
- Le norme relative alla sicurezza sul lavoro e alla prevenzione degli infortuni del rispettivo Paese.
- Installazione e gestione dell'impianto conformemente a IEC 60974-9.
- Richiamare gli utenti, a intervalli regolari, ad operare in modo sicuro e coscienzioso.
- Controllo regolare dell'impianto secondo IEC 60974-4.



La garanzia del costruttore decade in caso di danni causati all'apparecchio da componenti esterni.

- **Utilizzare esclusivamente componenti ed accessori della nostra gamma di produzione (fonti di corrente, torce di saldatura, portaelettrodi, dispositivi di regolazione remota, ricambi e componenti soggetti a usura, ecc.).**
- **Inserire e bloccare gli accessori nel relativo connettore soltanto quando la saldatrice è spenta.**

Requisiti per il collegamento alla rete di alimentazione pubblica

Gli apparecchi ad alte prestazioni possono influenzare la qualità della rete elettrica tramite la corrente che traggono dalla rete di alimentazione. Per alcune tipologie di apparecchi devono quindi essere considerate alcune limitazioni nel collegamento alla rete, oppure specifici requisiti per quanto riguarda l'impedenza massima possibile, oppure ancora la capacità di alimentazione minima necessaria per l'interfaccia con la rete pubblica (punto di accoppiamento comune PCC); anche in questi casi occorre fare riferimento ai dati tecnici dell'apparecchio. In questo caso è responsabilità del gestore dell'impianto o dell'utilizzatore dell'apparecchio assicurarsi, ev. previo consulto con il gestore della rete di alimentazione, che l'apparecchio possa essere collegato alla rete.

2.5 Trasporto e allestimento

⚠ AVVERTENZA

Pericolo di lesioni in caso di utilizzo scorretto delle bombole del gas di protezione!

Un utilizzo non corretto e un fissaggio insufficiente delle bombole del gas di protezione può provocare gravi lesioni!

- Seguire le indicazioni del produttore del gas e i decreti relativi al gas pressurizzato!
- Sulla valvola della bombola del gas di protezione non deve essere effettuato alcun fissaggio!
- Evitare il riscaldamento della bombola del gas di protezione!

ATTENZIONE



Pericolo di incidenti dovuto alle linee di alimentazione!

Durante il trasporto i cavi di alimentazione (cavi di corrente, cavi di comando, ecc.) non scollegati possono causare pericoli, come ad es. il rovesciamento degli impianti collegati con conseguenti lesioni alle persone!

- Staccare i cavi di alimentazione prima del trasporto!



Pericolo di ribaltamento!

Durante lo spostamento e l'allestimento l'apparecchio può ribaltarsi, subendo un danno o causando lesioni alle persone. La sicurezza contro il ribaltamento viene garantita solo fino ad un angolo di 10° (secondo la norma IEC 60974-1).

- Installare o trasportare l'apparecchio su una superficie piana e stabile!
- Fissare i componenti aggiuntivi con mezzi adeguati!



Pericolo di incidenti per cavi posati in modo inappropriato!

I cavi posati in modo inappropriato (cavi di rete, di comando e di saldatura o pacchi cavi di collegamento) possono far inciampare il personale.

- Posare i cavi di alimentazione piani sul pavimento (evitare attorcigliamenti).
- Evitare la posa su percorsi calpestabili o adibiti al trasporto.



Pericolo di lesioni a causa del refrigerante e dei suoi collegamenti!

Il liquido refrigerante e i suoi punti di collegamento ovvero connessione possono riscaldarsi fortemente durante l'utilizzo (versione raffreddata ad acqua). All'apertura del circuito del liquido di raffreddamento, la fuoriuscita di liquido di raffreddamento può causare ustioni.

- Aprire il circuito del liquido di raffreddamento esclusivamente quando la fonte di corrente o il gruppo di raffreddamento è disinserito!
- Indossare i dispositivi di protezione individuale regolamentari (guanti di protezione)!
- Chiudere i collegamenti aperti dei tubi flessibili con tappi adatti.



Gli apparecchi sono concepiti per il funzionamento in posizione verticale!

Il funzionamento in posizioni non autorizzate può causare danni all'apparecchio.

- ***Il trasporto e il funzionamento devono avvenire esclusivamente in posizione verticale!***



A causa di un collegamento inappropriato gli accessori e la fonte di corrente possono essere danneggiati.

- ***Inserire e bloccare gli accessori nel relativo connettore soltanto quando la saldatrice è spenta.***
- ***Consultare le descrizioni dettagliate del manuale d'uso dei rispettivi accessori.***
- ***Gli accessori vengono automaticamente riconosciuti dopo l'accensione della fonte di corrente.***



Le coperture anti-polvere proteggono le prese e l'apparecchio dalla sporcizia e da possibili danni.

- ***Se alla presa non è collegato alcun accessorio, la copertura anti-polvere deve essere applicata alla presa.***
- ***In caso di guasto o perdita della copertura anti-polvere, provvedere alla sostituzione!***

3 Utilizzo conforme alle norme

AVVERTENZA



Pericolo in caso di utilizzo in maniera non conforme alle norme.

L'impianto è costruito conformemente allo stato della tecnica ed in base ai regolamenti e alle norme vigenti per l'impiego industriale e professionale. L'impianto è destinato esclusivamente ai processi di saldatura indicati sul cartellino del modello. In caso di utilizzo in maniera non conforme alle disposizioni, dall'impianto potrebbe mettere a rischio persone, animali e cose. Il costruttore non si assume quindi alcuna responsabilità per i danni causati da un tale utilizzo.

- L'impianto deve essere utilizzato in modo corretto ed esclusivamente da personale addestrato e specializzato.
- Non apportare all'impianto variazioni o modifiche strutturali non consentite.

3.1 Campo di applicazione

Generatore di saldatura ad arco per saldatura manuale con elettrodo a corrente continua, nonché saldatura TIG a corrente continua con Liftarc (accensione a contatto), o saldatura MIG/MAG con tensione costante (CV) o corrente costante (CC) come procedimenti secondari.

3.1.1 Saldatura MIG/MAG standard

Per il funzionamento della saldatrice è necessario il rispettivo dispositivo trainafile (componente di sistema).

	Pico drive 4L	Pico drive 200C
Pico 350, -400		<input checked="" type="checkbox"/>

3.2 Documenti applicabili

3.2.1 Garanzia

Potete trovare ulteriori informazioni sull'allegato opuscolo "Warranty registration", mentre per le nostre informazioni circa la garanzia, la manutenzione e il controllo potete consultare il sito www.ewm-group.com!

3.2.2 Dichiarazione di conformità



Questo prodotto è conforme per concezione e tipo di costruzione alle direttive UE indicate nella dichiarazione. Il prodotto è corredato da una specifica Dichiarazione di Conformità in originale.

3.2.3 Saldatura in condizioni di elevato pericolo elettrico



Gli apparecchi possono essere impiegati secondo la norma VDE 0544 (IEC / DIN EN 60974) in ambienti con alto rischio elettrico.

3.2.4 Documenti di servizio (ricambi e schemi elettrici)

AVVERTENZA



Non eseguire riparazioni o modifiche in maniera inappropriata.

Al fine di evitare lesioni agli operatori o danni all'apparecchio, eventuali riparazioni o modifiche devono essere eseguite esclusivamente da personale specializzato! In caso di interventi non autorizzati, decadono i diritti di garanzia.

- Nel caso siano necessarie riparazioni, rivolgersi al personale specializzato (personale addestrato addetto all'assistenza).

Gli schemi elettrici sono allegati in originale all'apparecchio.

I ricambi possono essere acquistati dal rivenditore responsabile.

3.2.5 Tarare / validare

Con la presente si conferma che questo prodotto è stato verificato conformemente alle norme vigenti IEC/EN 60974, ISO/EN 17662 con strumenti di misura tarati e che rispetta le tolleranze ammissibili. Intervallo di taratura consigliato: 12 mesi

4 Descrizione dell'apparecchio - Prospetto sintetico

4.1 Vista anteriore/vista posteriore

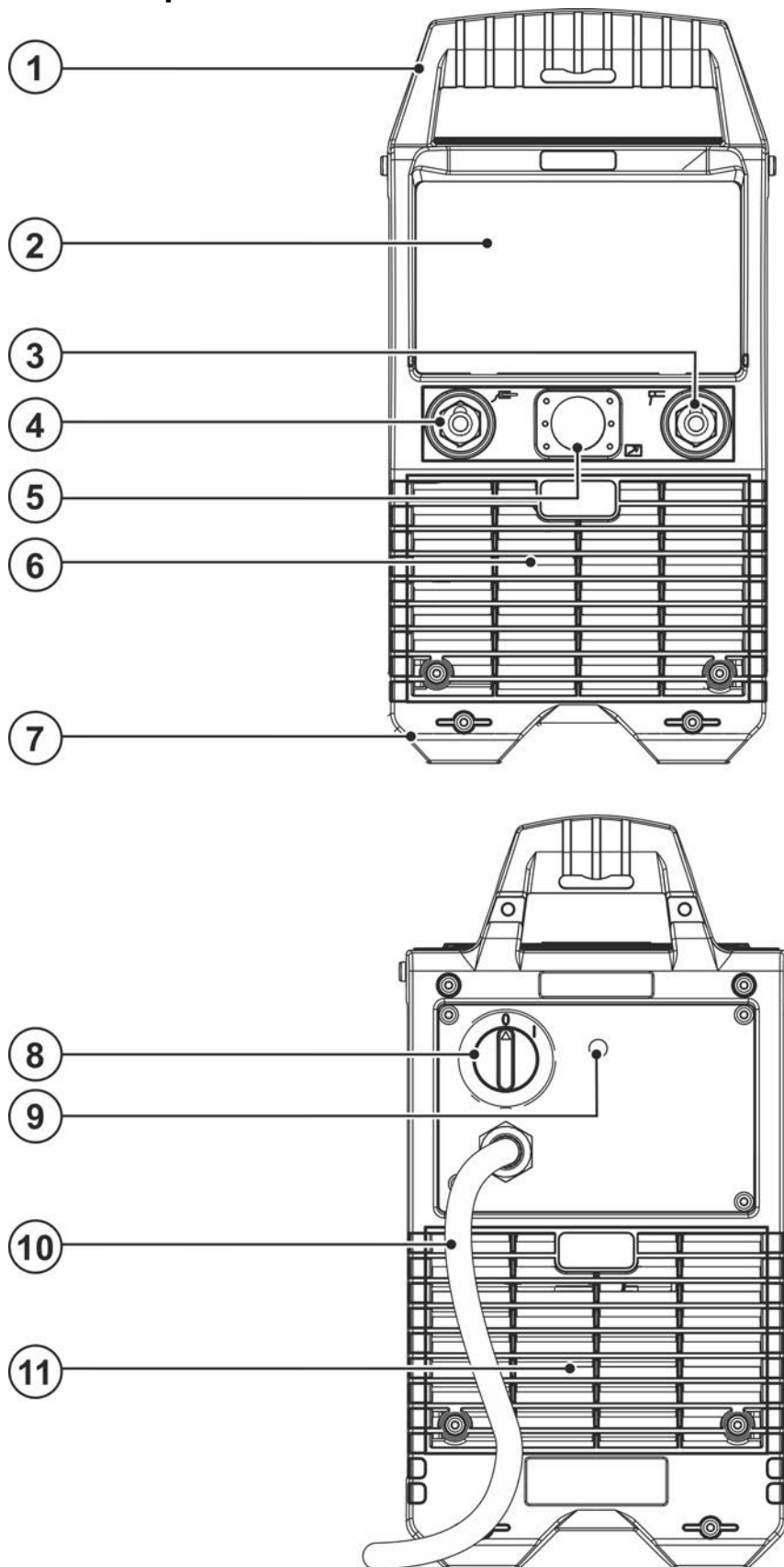


Figura 4-1

Pos.	Simbolo	Descrizione
1		Elementi di trasporto Maniglia per il trasporto e cinghia di trasporto > <i>vedere capitolo 5.1.4</i>
2		Comandi Dispositivo di comando > <i>vedere capitolo 4.2</i> e sportello di protezione > <i>vedere capitolo 5.1.7</i>
3		Presca, corrente di saldatura "-" Il collegamento degli accessori dipende dal tipo di processo; osservare sempre la descrizione del collegamento relativa al processo di saldatura corrispondente > <i>vedere capitolo 5.</i>
4		Presca, corrente di saldatura "+" Il collegamento degli accessori dipende dal tipo di processo; osservare sempre la descrizione del collegamento relativa al processo di saldatura corrispondente > <i>vedere capitolo 5.</i>
5		Presca, 19 poli Cavo di comando per dispositivo di regolazione remota o dispositivo trainafilo
6		Apertura di afflusso aria di raffreddamento Filtro sporcizia opzionale > <i>vedere capitolo 6.1.2</i>
7		Piedini dell'apparecchio
8		Interruttore generale Accendere e spegnere l'apparecchio.
9		Pulsante, Interruttore automatico Protezione tensione di alimentazione del motore trainafilo Ripartire l'interruttore scattato allo stato precedente tenendo premuto
10		Cavo di allacciamento alla rete > <i>vedere capitolo 5.1.10</i>
11		Apertura di deflusso aria di raffreddamento

4.2 Dispositivo di comando della saldatrice - Comandi

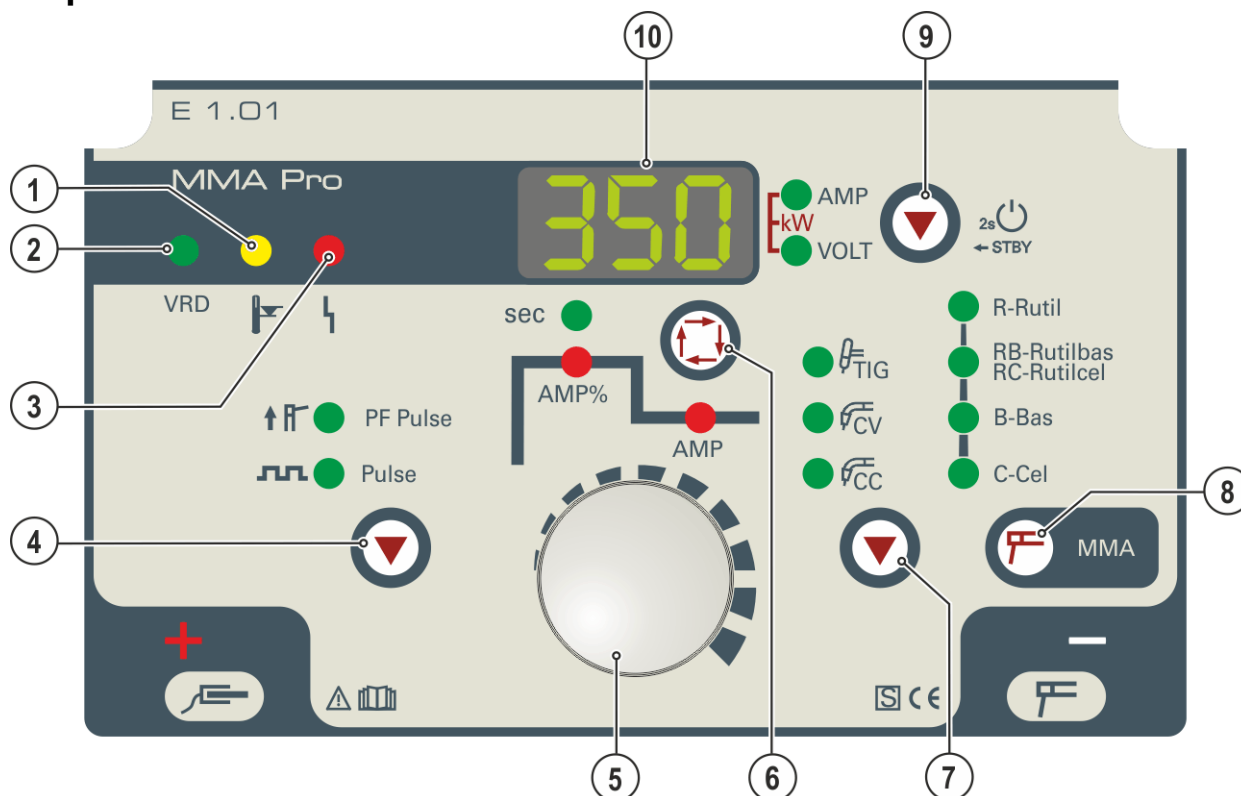





Figura 4-2

Pos.	Simbolo	Descrizione
1		Spia luminosa Sovratemperatura In caso di sovratemperatura, i termostati dell'impianto si spengono e la spia "Sovratemperatura" si illumina. Dopo avere lasciato raffreddare la saldatrice, è possibile continuare a saldare senza ulteriori precauzioni.
2	VRD	Spia luminosa riduttore di tensione (VRD) > vedere capitolo 5.6
3		Spia luminosa di "Anomalia generale" Per i messaggi di errore > vedere capitolo 7
4		Pulsante impulsi ↑f----- Impulsi PF (MMA) ⋯----- Impulsi (MMS/TIG)
5		Trasduttore Impostazione parametri di saldatura Impostazione della corrente di saldatura, di altri parametri di saldatura e dei relativi valori
6		Pulsante Selezione parametri di saldatura Con questo pulsante è possibile selezionare i parametri di saldatura in funzione del processo di saldatura e del tipo di funzionamento utilizzato.
7		Pulsante di selezione del processo di saldatura TIG Saldatura TIG CV Saldatura MIG/MAG con caratteristica di tensione costante Caratteristica standard "CV constant voltage" per quasi tutti i processi MIG/MAG CC Saldatura MIG/MAG con caratteristica di corrente costante Utilizzo per fili speciali (fili animati) che, secondo le indicazioni del produttore, devono essere saldati con "CC constant current"

Pos.	Simbolo	Descrizione
8		Pulsante di selezione processo di saldatura/curva caratteristica elettrodo rivestito Selezione del processo di saldatura manuale con elettrodo (MMA) e selezione del tipo di elettrodo R----- Tipo di elettrodo rutile RB / RC- Tipo di elettrodo rutilbasico/rutilcellulosico B----- Tipo di elettrodo basico C----- Tipo di elettrodo cellulosico
9		Pulsante di commutazione visualizzazione/modalità di risparmio energetico AMP ---- Visualizzazione della corrente di saldatura VOLT ---- Visualizzazione della tensione di saldatura kW----- Visualizzazione della potenza di saldatura (si accendono entrambe le spie luminose) STBY ---- Dopo 2 sec. di attivazione l'apparecchio commuta nella modalità di risparmio energetico. Per riattivare l'apparecchio è sufficiente azionare un comando qualsiasi.
10		Visualizzazione dati di saldatura (tre cifre) Visualizzazione dei parametri di saldatura e dei relativi valori > vedere capitolo 4.2.1

4.2.1 Visualizzazione dei dati di saldatura sul display

Tutti i parametri di saldatura e i valori relativi vengono visualizzati a seconda del processo di saldatura scelto e delle relative funzioni. Vengono inoltre visualizzati chiaramente i parametri relativi all'apparecchio e i numeri di errore. Il significato dei parametri visualizzati e dei relativi valori viene descritto nei capitoli corrispondenti alle singole funzioni.

Accanto alla visualizzazione si trova il pulsante "commutazione visualizzazione/modalità di risparmio energetico". Con ogni pressione del pulsante si commuta la visualizzazione dei parametri richiesti.

I parametri vengono visualizzati, a seconda del processo, come valori nominali (prima della saldatura), valori effettivi (durante la saldatura) o valori in memoria (dopo la saldatura):

Saldatura manuale con elettrodo, saldatura TIG e saldatura MIG/MAG con corrente costante (CC):

	Valori nominali	Valori effettivi	Valore in memoria (5 s)
Corrente di saldatura (AMP)	<input checked="" type="checkbox"/>	<input type="checkbox"/> / <input checked="" type="checkbox"/> ^[*]	<input type="checkbox"/> / <input checked="" type="checkbox"/> ^[*]
Tensione di saldatura (VOLT)	<input type="checkbox"/>	<input checked="" type="checkbox"/>	<input checked="" type="checkbox"/>
Potenza di saldatura (kW)	<input type="checkbox"/>	<input checked="" type="checkbox"/>	<input checked="" type="checkbox"/>
Tensione a vuoto	<input checked="" type="checkbox"/>	<input type="checkbox"/>	<input type="checkbox"/>

Ruotando il trasduttore di impostazione dei parametri di saldatura, la visualizzazione commuta automaticamente sulla presentazione della corrente di saldatura.

Saldatura MIG/MAG con tensione costante (CV):

	Valori nominali	Valori effettivi	Valore in memoria (5 s)
Corrente di saldatura (AMP)	<input checked="" type="checkbox"/>	<input checked="" type="checkbox"/>	<input checked="" type="checkbox"/>
Tensione di saldatura (VOLT)	<input checked="" type="checkbox"/>	<input checked="" type="checkbox"/>	<input checked="" type="checkbox"/>
Potenza di saldatura (kW)	<input checked="" type="checkbox"/>	<input checked="" type="checkbox"/>	<input checked="" type="checkbox"/>

Ruotando il trasduttore di impostazione dei parametri di saldatura, la visualizzazione commuta automaticamente sulla presentazione della tensione di saldatura.

[*] regolazione a scelta, > vedere capitolo 5.9

5 Installazione e funzionamento

⚠ AVVERTENZA



Pericolo di lesioni per tensione elettrica!

Il contatto con componenti conduttori di corrente, ad es. collegamenti elettrici, può essere mortale!

- Osservare le norme di sicurezza sulle prime pagine del manuale d'uso!
- Messa in funzione esclusivamente da parte di persone che dispongano di conoscenze relative all'utilizzo delle fonti di corrente!
- Collegare i cavi di saldatura e le linee di collegamento quando l'impianto è spento!

Leggere e rispettare la documentazione di tutti i componenti di sistema o degli accessori!

5.1 Trasporto e allestimento

⚠ AVVERTENZA



Pericolo di incidenti in caso di trasporto non consentito di impianti non trasportabili a mezzo gru!

Non sono consentiti il trasporto a mezzo gru e la sospensione dell'impianto! L'impianto potrebbe cadere e ferire il personale! Le maniglie, le cinghie e i supporti sono idonei esclusivamente al trasporto manuale!

- L'impianto non è idoneo al trasporto a mezzo gru o alla sospensione!

5.1.1 Condizioni dell'ambiente circostante



L'apparecchio deve essere installato e utilizzato esclusivamente su sottofondi idonei, piani e con la portanza adeguata (anche all'aperto secondo il tipo di protezione IP 34s)!

- Assicurarsi che il suolo sia piano e non scivoloso e che il posto di lavoro sia sufficientemente illuminato.
- Deve essere sempre garantito un impiego sicuro dell'apparecchio.



Danni all'apparecchio causati dallo sporco!

L'apparecchio può essere danneggiato da quantità particolarmente elevate di polvere, acidi, gas o sostanze corrosive (rispettare gli intervalli di manutenzione > vedere capitolo 6.2).

- Evitare il contatto dell'apparecchio con quantità elevate di fumo, vapore, nebbia d'olio o polveri di rettifica!

5.1.1.1 In funzione

Range di temperatura dell'aria nell'ambiente:

- da -25 °C a +40 °C (da -13 °F a 104 °F) ^[1]

Umidità relativa dell'aria:

- fino al 50 % a 40 °C (104 °F)
- fino al 90 % a 20 °C (68 °F)

5.1.1.2 Trasporto e stoccaggio

Stoccaggio in un ambiente chiuso; range di temperatura dell'aria nell'ambiente:


- da -30 °C a +70 °C (da -22 °F a 158 °F) ^[1]

Umidità relativa dell'aria

- fino al 90 % a 20 °C (68 °F)

^[1] Temperatura ambiente in base al liquido di raffreddamento! Fare attenzione al campo della temperatura del liquido per il raffreddamento torcia!

5.1.2 Raffreddamento dell'apparecchio

 **Una ventilazione insufficiente provoca una riduzione delle prestazioni, nonché danni all'apparecchio.**

- **Rispettare le condizioni ambientali suggerite!**
- **Lasciare libere le aperture di afflusso e deflusso dell'aria di raffreddamento!**
- **Mantenere una distanza minima di 0,5 m da eventuali ostacoli!**

5.1.3 Cavo di massa, informazioni generali

ATTENZIONE



Pericolo di ustioni in caso di collegamento errato della corrente di saldatura!

Dei connettori per la corrente di saldatura (collegamenti impianto) non bloccati oppure della sporcizia presente presso il collegamento del pezzo da lavorare (colore, corrosione) potrebbero causare il surriscaldamento dei cavi e dei collegamenti stessi, provocando ustioni in caso di contatto!

- Verificare quotidianamente i collegamenti alla corrente di saldatura ed eventualmente bloccarli ruotandoli in senso orario.
- Pulire accuratamente e fissare con cura il punto di collegamento del pezzo da lavorare! Non utilizzare le parti strutturali del pezzo da lavorare come conduttori di ritorno della corrente di saldatura!

5.1.4 Cinghia di trasporto

5.1.4.1 Impostare la lunghezza della cinghia di trasporto

Come esempio per l'impostazione, nell'immagine è raffigurato il prolungamento della cinghia. Per accorciarla, i passacavi della cinghia devono essere infilati in direzione opposta.

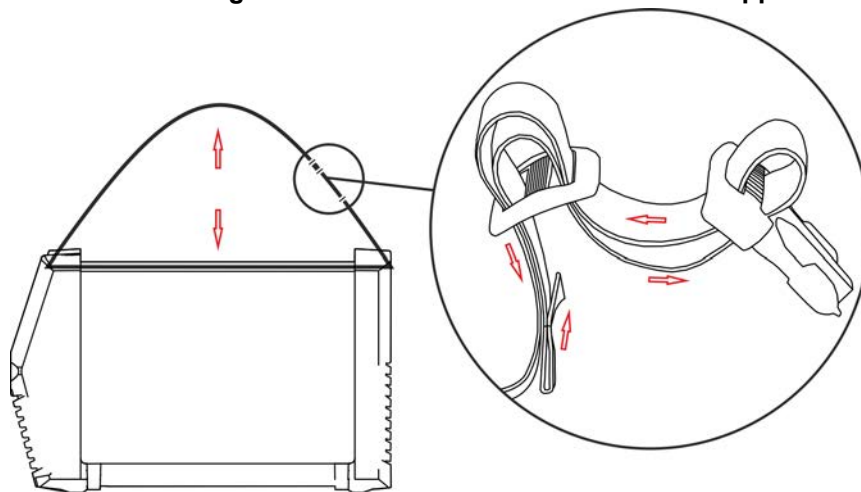


Figura 5-1

5.1.5 Cinghia

Quando viene fornito, l'apparecchio è munito di una cinghia per il trasporto semplice e ordinato di, ad esempio, cavo di massa, torcia di saldatura, portaelettrodo ecc. L'immagine seguente mostra la cinghia innestata e un esempio di fissaggio dei componenti accessori.

L'apparecchio in sé non deve essere trasportato mediante questa cinghia!

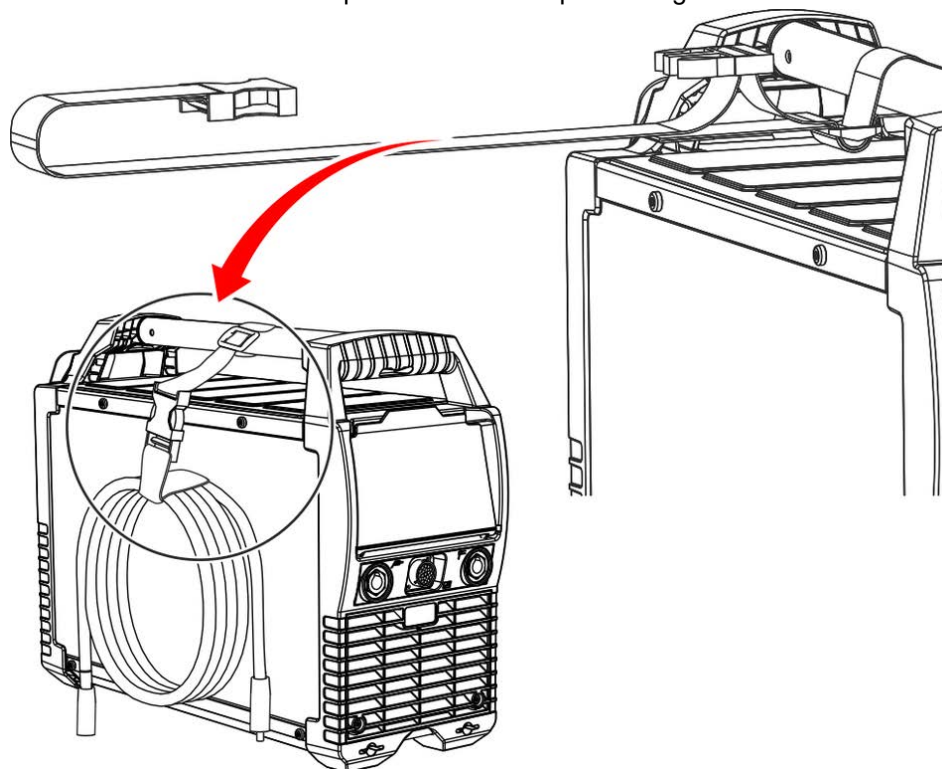


Figura 5-2

5.1.6 Supporto per cavi

Quando viene fornito, l'apparecchio è munito di un supporto per cavi con relativo materiale di fissaggio. Questo supporto permette di avvolgere e quindi di trasportare agevolmente il cavo di alimentazione. Montare il supporto per cavi come mostrato in figura.

5.1.6.1 Smontaggio/montaggio

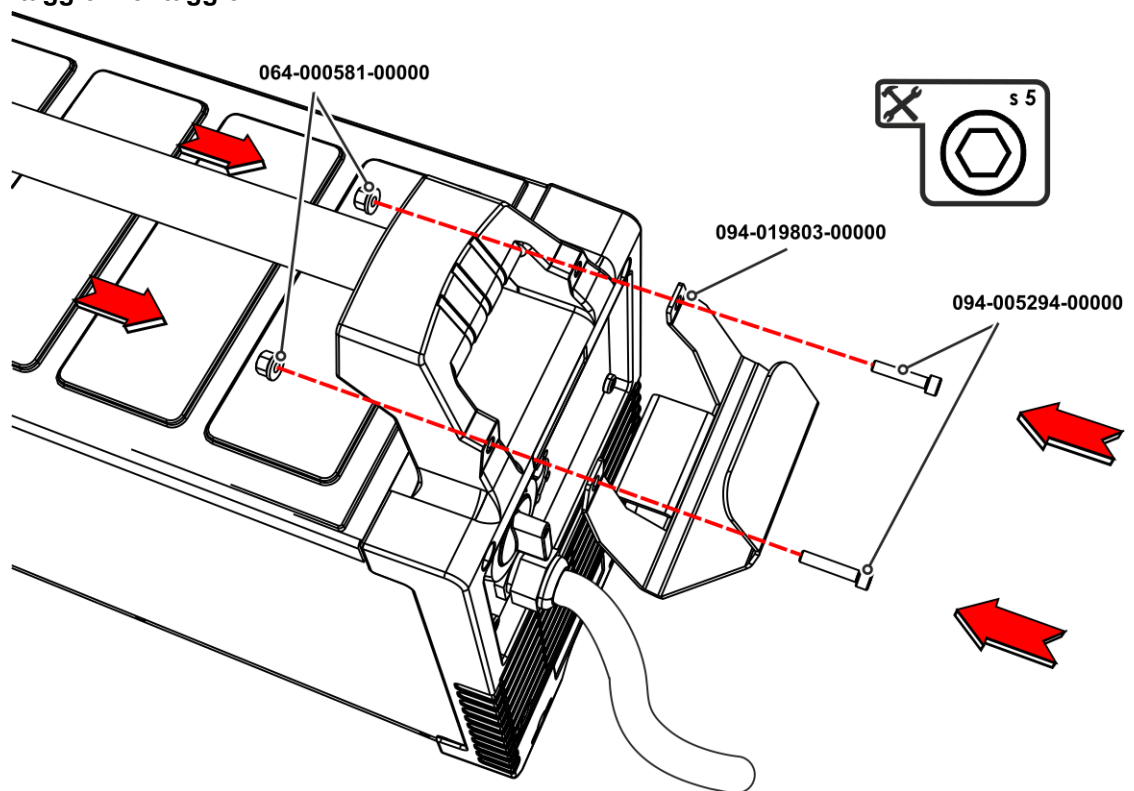


Figura 5-3

5.1.6.2 Applicazione

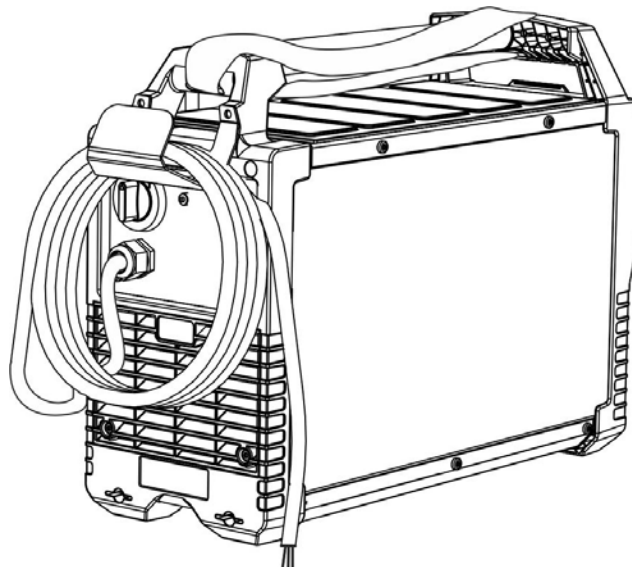


Figura 5-4

5.1.7 Sportello di protezione, dispositivo di comando dell'apparecchio

5.1.7.1 Smontaggio/montaggio

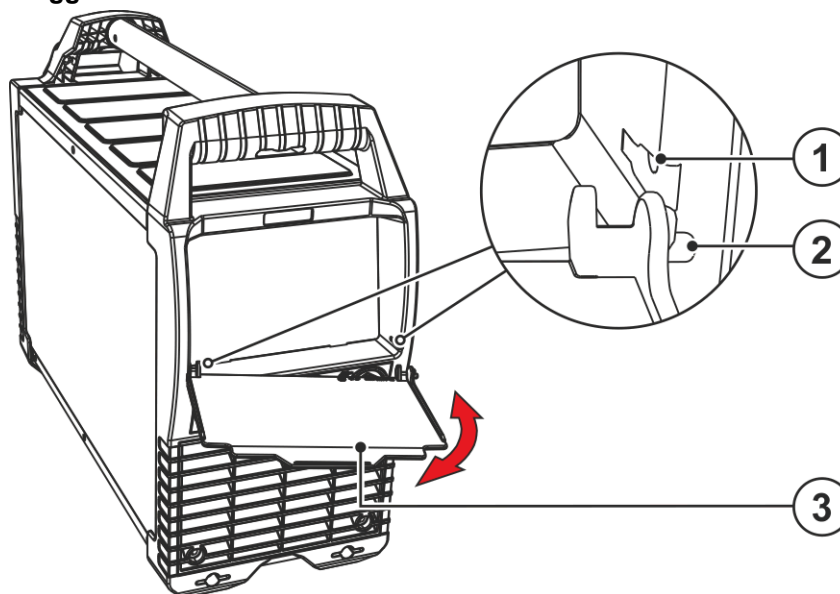


Figura 5-5

Pos.	Simbolo	Descrizione
1		Apertura per l'inserimento del raccordo di fissaggio
2		Raccordo di fissaggio, sportello di protezione
3		Sportello di protezione

- Estrarre lo sportello di protezione, premendo leggermente sui lati e tirando nel contempo verso l'esterno. Per il fissaggio inserire lo sportello e innestarlo.

5.1.8 Indicazioni per la posa e la disposizione dei cavi della corrente di saldatura

- I cavi della corrente di saldatura disposti in modo inappropriato possono provocare dei disturbi (sfarfallio) dell'arco!
- Disporre il cavo di massa e il pacco di cavi dalle fonti della corrente di saldatura senza dispositivo di accensione AF (MIG/MAG), in modo che corrano per un lungo tratto, per quanto possibile, paralleli e vicini tra loro.
- Disporre il cavo di massa e il pacco di cavi dalle fonti della corrente di saldatura con dispositivo di accensione AF (TIG) per quanto possibile paralleli, a una distanza di circa 20 cm fra loro, al fine di impedire eventuali scariche di alta frequenza.
- Mantenere di norma una distanza minima di 20 cm o più dalle linee di altre fonti di corrente di saldatura, per impedire che queste si influenzino a vicenda.
- Le lunghezze dei cavi non devono, di norma, essere superiori al necessario. Per risultati di saldatura ottimali lunghezza massima 30 m. (Cavo di massa + pacco cavi di collegamento + cavo della torcia).

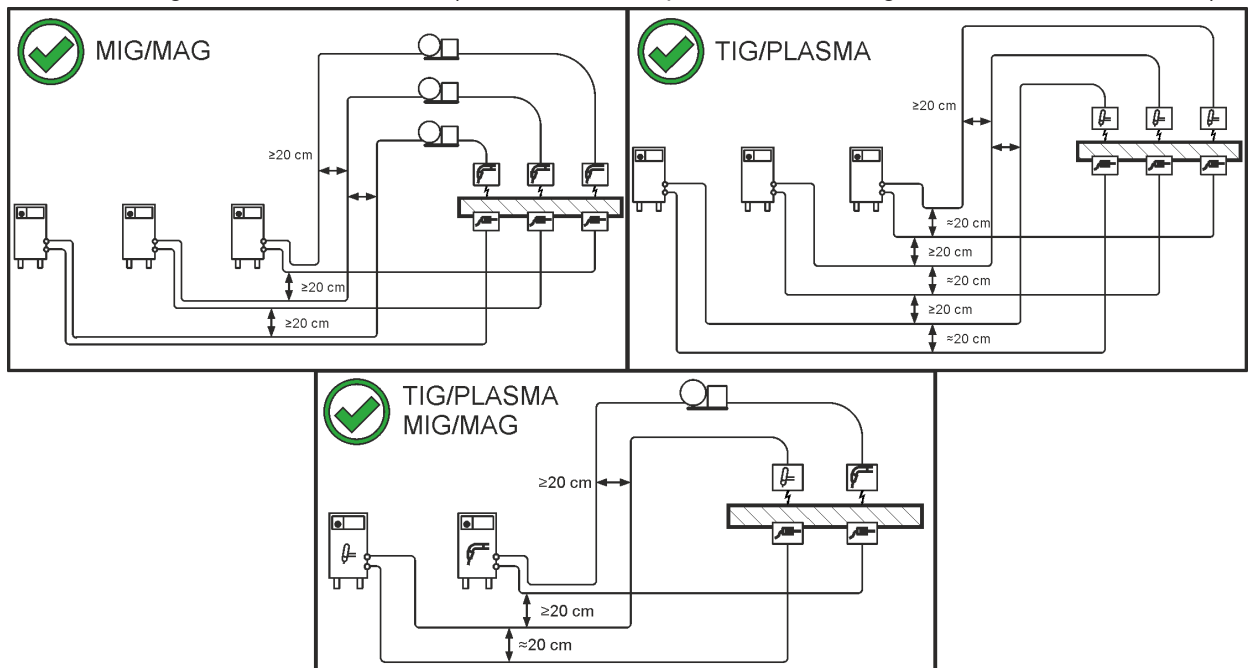


Figura 5-6

- Utilizzare per ogni saldatrice un proprio cavo di massa al pezzo in lavorazione!

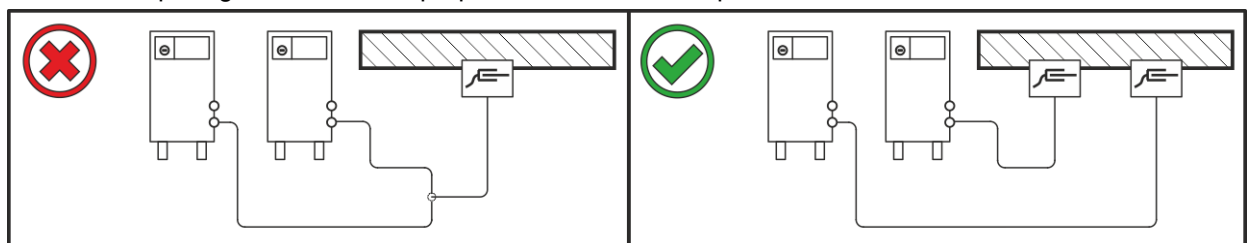


Figura 5-7

- Srotolare completamente i cavi della corrente di saldatura, nonché i pacchi di cavi delle torce di saldatura e i pacchi di cavi di collegamento. Evitare i passacavi!
- Le lunghezze dei cavi non devono, di norma, essere superiori al necessario.

Disporre il cavo in eccesso in forma serpentina.

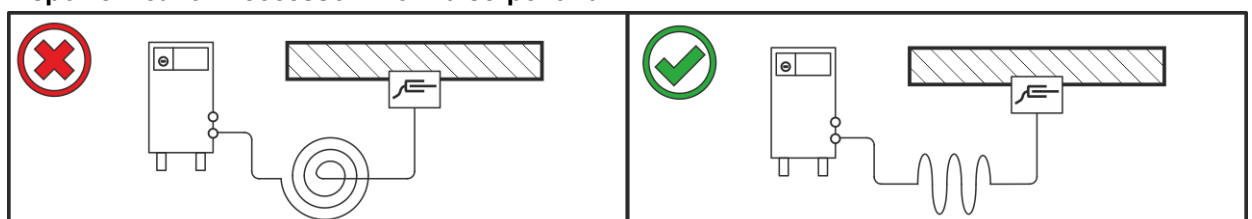


Figura 5-8

5.1.9 Correnti di saldatura vaganti

⚠ AVVERTENZA



Pericolo di lesioni dovuti a correnti di saldatura vaganti!

Le correnti di saldatura vaganti possono distruggere i conduttori di protezione, danneggiare gli impianti e le attrezzature elettriche, nonché surriscaldare gli elementi dell'impianto; di conseguenza potrebbero generarsi degli incendi.

- Controllare regolarmente che i collegamenti della corrente di saldatura siano saldamente in sede e che la connessione elettrica sia corretta.
- Tutti i componenti del generatore con proprietà di conduzione elettrica, quali involucro, carrello e supporto per gru, devono essere montati, fissati o appesi in modo elettricamente isolato!
- Non depositare mai in modo non isolato altri elementi elettrici (quali trapani, levigatori angolari ecc.) sul generatore, sul carrello o sul supporto per gru!
- Quando non vengono utilizzati, riporre sempre il portaelettrodo e la torcia in modo elettricamente isolato!

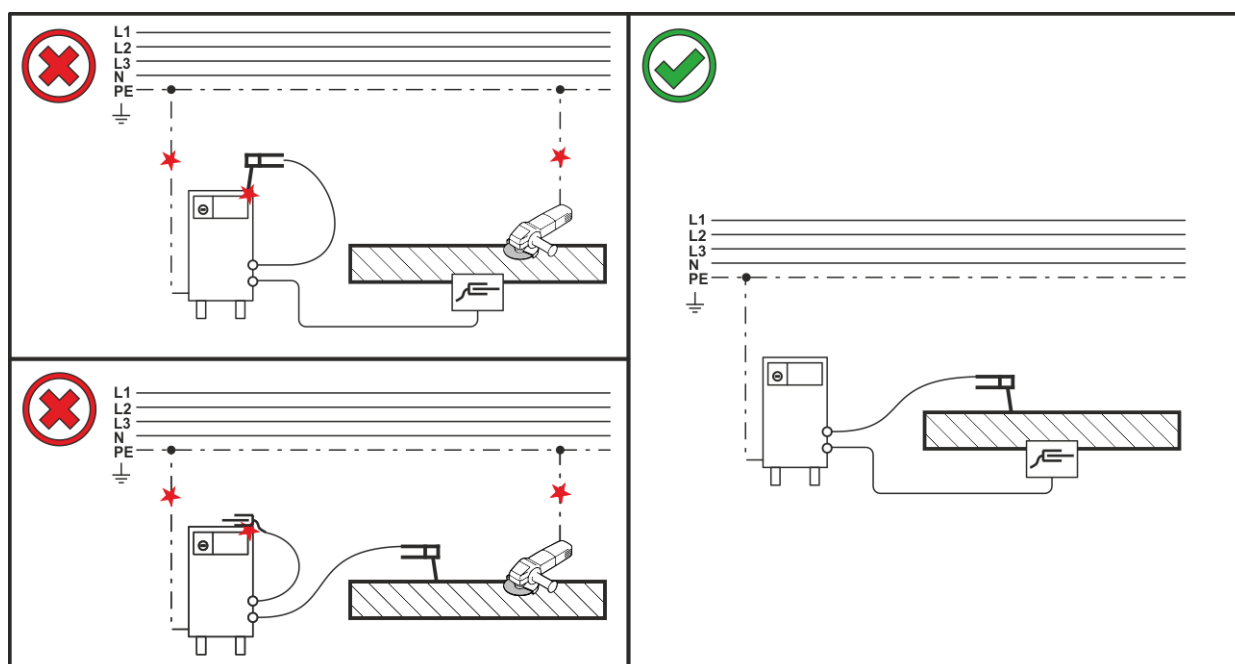


Figura 5-9

5.1.10 Collegamento di rete

⚠ PERICOLO**Rischi a seguito di collegamento inappropriato!****Un collegamento inappropriato può portare a danni materiali e a persone!**

- Il collegamento (spina o cavo), la riparazione o l'adattamento della tensione dell'apparecchio deve essere effettuato da un elettricista specializzato conformemente alle rispettive leggi e disposizioni nazionali!
- La tensione di rete indicata sulla targhetta deve corrispondere alla tensione di alimentazione.
- Attivare l'impianto esclusivamente mediante una presa con un conduttore di protezione correttamente collegato.
- La spina, la presa e l'alimentazione di rete devono essere controllati a intervalli regolari da un elettricista specializzato!
- In caso di funzionamento con generatore, quest'ultimo dovrà essere dotato di messa a terra secondo il suo manuale d'uso. La rete creata dovrà essere idonea al funzionamento di impianti secondo la classe di protezione I.

5.1.10.1 Forma della rete

L'apparecchio può essere collegato a:

- un sistema trifase a 4 conduttori con il neutro dotato di messa a terra, oppure a
- un sistema trifase a 3 conduttori con messa a terra in qualsiasi posizione, ad es. in corrispondenza di un conduttore esterno.

La messa in funzione dell'apparecchio è possibile solo con uno dei collegamenti elencati.

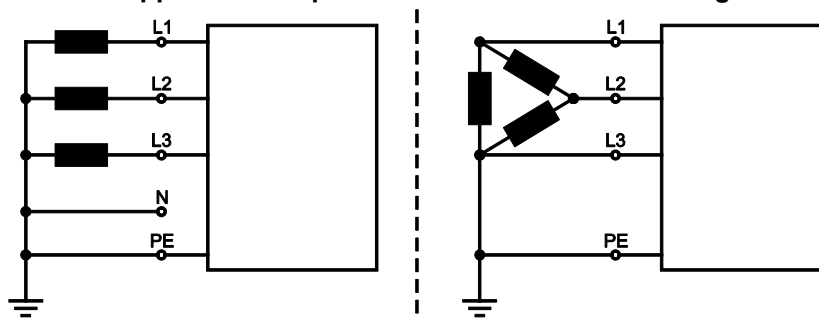


Figura 5-10

Legenda

Pos.	Denominazione	Codice colore
L1	Conduttore esterno 1	marrone
L2	Conduttore esterno 2	nero
L3	Conduttore esterno 3	grigio
N	Conduttore di neutro	azzurro
PE	Conduttore di protezione	verde-giallo

- Inserire la spina nella presa corrispondente quando la saldatrice è spenta.

5.2 Saldatura manuale con elettrodo

5.2.1 Collegamento portaelettrodo e cavo di massa

⚠ ATTENZIONE



Rischio di schiacciamento e di ustione!

Durante la sostituzione dell'elettrodo rivestito sussiste il pericolo di schiacciamento e di ustione!

- Indossare guanti di protezione asciutti, idonei.
- Usare sempre una pinza isolata per rimuovere gli elettrodi rivestiti consumati o per spostare i pezzi saldati.

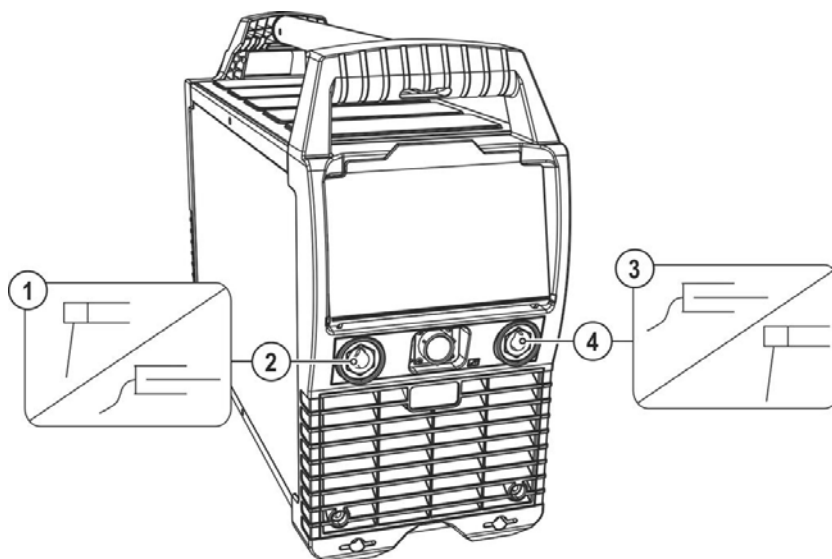


Figura 5-11

Pos.	Simbolo	Descrizione
1		Portaelettrodo
2		Pres a, corrente di saldatura "+" collegamento portaelettrodo o cavo di massa
3		Pezzo da lavorare
4		Pres a, corrente di saldatura "-" Collegamento cavo di massa o portaelettrodo

- Inserire il connettore di portaelettrodo e cavo di massa nella presa di corrente di saldatura a seconda dell'applicazione e bloccarlo ruotandolo in senso orario. La polarità corrispondente è indicata dal costruttore sull'imballaggio degli elettrodi.

5.2.2 Selezione lavoro di saldatura manuale

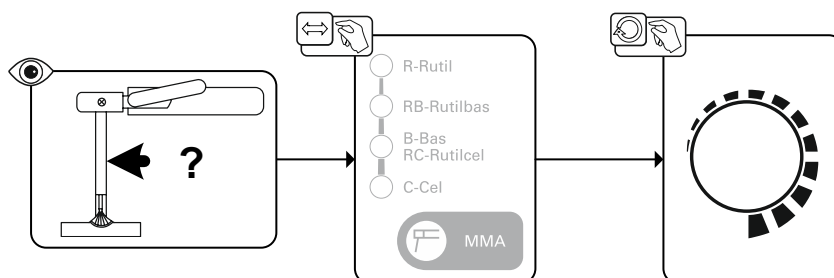
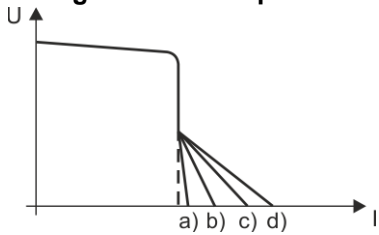


Figura 5-12

5.2.3 Arcforce (curve caratteristiche di saldatura)

Durante il processo di saldatura l'Arcforce impedisce, con innalzamenti della corrente, il grippaggio dell'elettrodo nel bagno di saldatura. In questo modo si facilita in particolare la saldatura di tipi di elettrodi non consumabili a gocce grosse ad amperaggi ridotti con archi corti.

Assegnazione del tipo di elettrodo



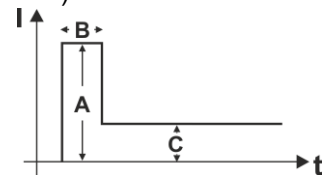
Pos.	Tipo di elettrodo	
a)	R	rutile
b)	RB/RC	rutilbasico e rutilcellulosico
c)	B	basico
d)	C	cellulosico

Figura 5-13

Le curve caratteristiche della corrente dell'elettrodo selezionabili sul dispositivo di comando sono valori di riferimento. Ogni curva caratteristica può essere ulteriormente ottimizzata per tipo di elettrodo e per le relative caratteristiche di saldatura > vedere capitolo 5.2.7.

5.2.4 Hot start

La funzione di hot start garantisce un'accensione più sicura dell'arco ed un riscaldamento sufficiente del materiale base ancora freddo all'inizio della saldatura. In questo caso, l'accensione avviene con un valore della corrente aumentato (corrente di hot start) per un determinato periodo di tempo (tempo di hot start).



- A = corrente di hot start
- B = tempo di hot start
- C = corrente principale
- I = corrente
- t = tempo

Figura 5-14

5.2.4.1 Tempo di hot start

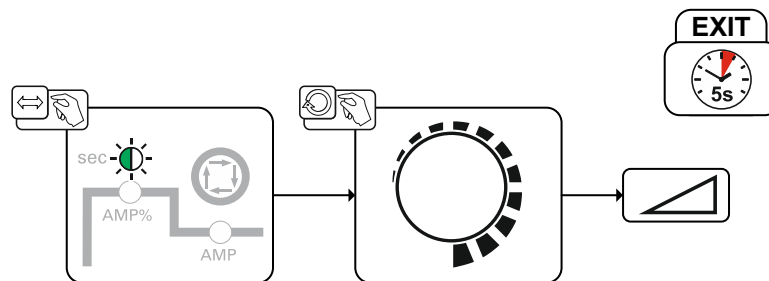


Figura 5-15

5.2.4.2 Corrente di hot start

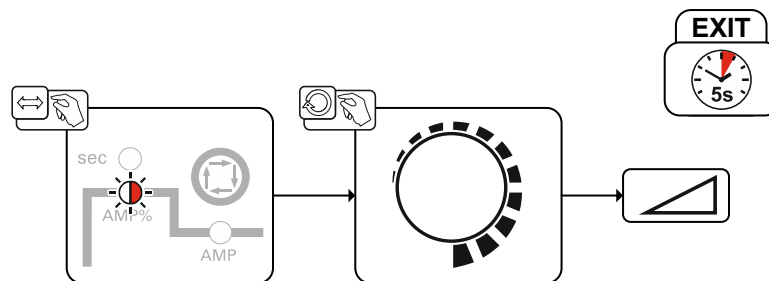
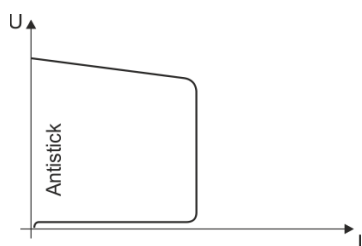


Figura 5-16

5.2.5 Anti-incollamento



La funzione Antistick (anti-incollamento) impedisce la bruciatura dell'elettrodo.

Qualora l'elettrodo dovesse incollarsi nonostante l'Arcforce, l'impianto commuta automaticamente, nell'arco di circa 1 secondo, sulla corrente minimale. Viene così impedita la bruciatura dell'elettrodo. Controllare l'impostazione della corrente di saldatura e correggerla in base al lavoro di saldatura!

Figura 5-17

5.2.6 Impulso a valore medio

Per l'impulso a valore medio viene commutato periodicamente tra due correnti; è necessario indicare un valore medio della corrente (AMP), una corrente impulso (Ipuls), un bilanciamento (\overline{bRL}) e una frequenza (\overline{FRE}). Il valore medio della corrente impostato ed espresso in Ampere è determinante, la corrente impulso (Ipuls) viene indicata tramite il parametro \overline{IPL} ed espressa in percentuale rispetto al valore medio della corrente. La corrente di pausa impulso (IPP) non deve essere impostata. Questo valore viene calcolato dal dispositivo di comando, in modo che il valore medio della corrente di saldatura (AMP) venga rispettato.

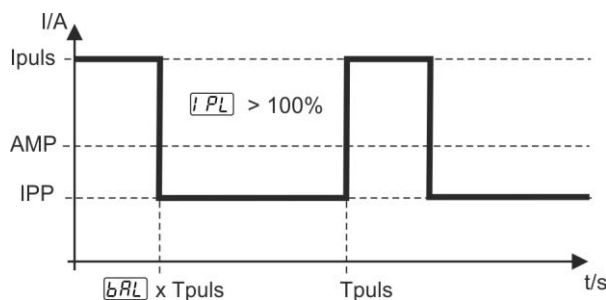


Figura 5-18

AMP = corrente principale; ad es. 100 A

Ipuls = corrente impulso = $\overline{IPL} \times \text{AMP}$; ad es. 140% x 100 A = 140 A

IPP = corrente di pausa impulso

Tpuls = durata di un ciclo impulso = $1/\overline{FRE}$; ad es. 1/1 Hz = 1 s

\overline{bRL} = bilanciamento

La corrente di pausa impulso (IPP) non deve essere impostata. Questo valore viene calcolato dal dispositivo di comando, in modo che il valore medio della corrente di saldatura corrisponda sempre al valore della corrente principale preselezionato.

Per l'impostazione dei parametri, > vedere capitolo 5.2.7.

Selezione

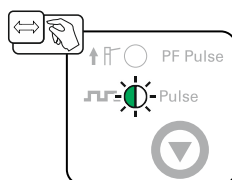


Figura 5-19

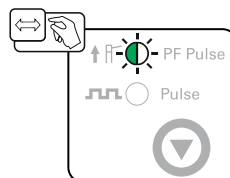
5.2.6.1 Impulso a valore medio in posizione ascendente (PF)

Questa variante di impulsi è stata progettata appositamente per la saldatura in posizione verticale (PF).
Se necessario, l'utente può correggere i parametri di saldatura preimpostati:

il parametro \overline{cPL} descrive la correzione della corrente impulso \overline{iPL}

il parametro \overline{cFE} descrive la correzione della frequenza \overline{FE}

il parametro \overline{cBL} descrive la correzione del bilanciamento \overline{bAL}

Selezione*Figura 5-20*

5.2.7 Menu Expert (saldatura manuale con elettrodo)

Nel menu Expert sono evidenziati i parametri regolabili, che non è necessario impostare con regolarità. Il numero dei parametri visualizzati può essere limitato, ad esempio, da una funzione disattivata.

I campi di impostazione di valori dei parametri sono riassunti nel capitolo Panoramica dei parametri > vedere capitolo 10.1.

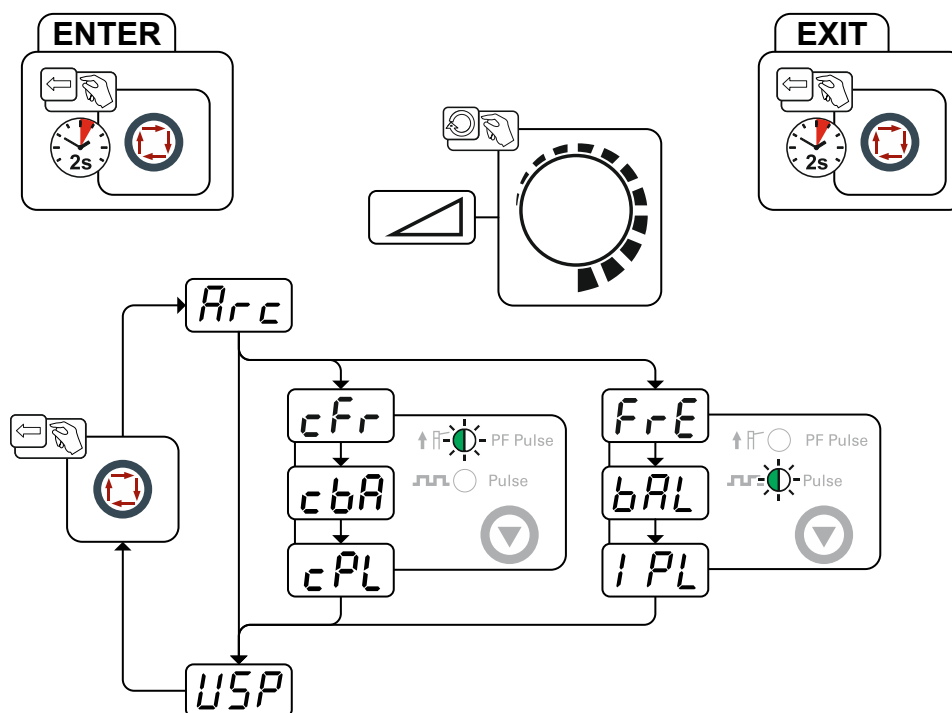


Figura 5-21

Visualizzazione	Impostazione / Selezione
Arc	Correzione Arcforce <ul style="list-style-type: none"> Innalzamento del valore > arco più stabile Riduzione del valore > arco meno stabile
cFr	Correzione frequenza Percentuale di correzione della frequenza da parametro PF Pulse
cbA	Correzione bilanciamento Percentuale di correzione del bilanciamento da parametro PF Pulse
cPL	Correzione corrente a impulsi Percentuale di correzione della corrente a impulsi da parametro PF Pulse
FrE	Frequenza degli impulsi
bAL	Bilanciamento degli impulsi
IPL	Corrente impulso > vedere capitolo 5.2.6
USP	Limitazione della lunghezza dell'arco > vedere capitolo 5.5 <input type="checkbox"/> on ----- Funzione attivata <input type="checkbox"/> off ----- Funzione disattivata

5.3 Saldatura MIG/MAG

5.3.1 Collegare il pacco dei cavi di collegamento alla fonte di corrente



In questa serie di dispositivi, il cavo di terra del pacco cavi di collegamento non deve essere collegato alla saldatrice o al dispositivo trainafile. Scollegare il cavo di terra o rimetterlo nel pacco di cavi!

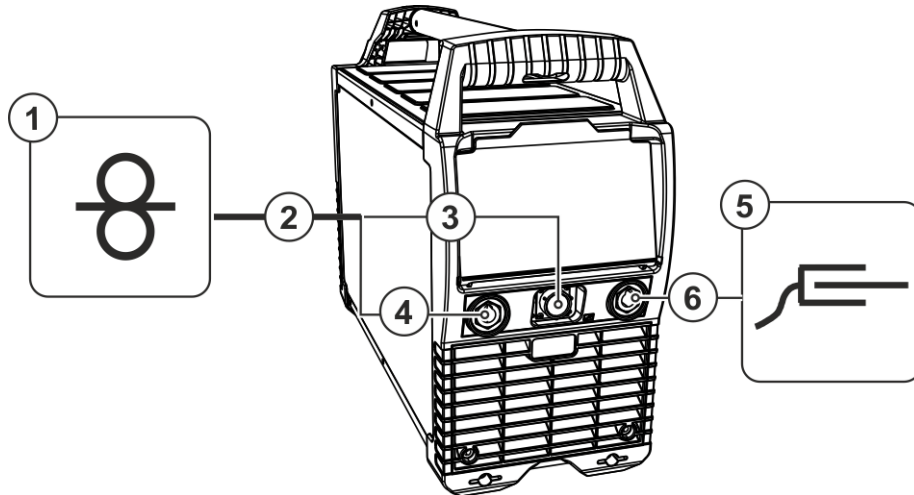


Figura 5-22

Pos.	Simbolo	Descrizione
1		Dispositivo trainafile
2		Fascio di tubi flessibili di collegamento
3		Pres a, 19 poli Cavo di comando per dispositivo di regolazione remota o dispositivo trainafile
4		Pres a, alimentazione di saldatura „+“ Collegamento corrente di saldatura apparecchio avanzamento filo
5		Pezzo da lavorare
6		Pres a, corrente di saldatura „-“ Collegamento del cavo di massa

- Inserire la spina del cavo della corrente di saldatura (dispositivo trainafile) nella presa della corrente di saldatura „+“ e bloccarla.
- Inserire il connettore del filo pilota nella presa a 19 poli e fissarlo con un dado a calzamento (è possibile inserire il connettore nella presa in un'unica posizione).
- Inserire il connettore del cavo di massa nella presa della corrente di saldatura „-“ e bloccarlo ruotandolo in senso orario.

Alcuni fili di saldatura (ad esempio il filo animato autoprotetto) hanno una polarità negativa per la saldatura. In questo caso è necessario collegare il cavo della corrente di saldatura alla presa della corrente di saldatura „-“ e il cavo di massa alla presa della corrente di saldatura „+“. Osservare le indicazioni di polarità del produttore degli elettrodi!

5.3.2 Alimentazione del gas di protezione

- Posizionare la bombola del gas di protezione nell'apposita sede.
- Fissare la bombola del gas di protezione con la catena di sicurezza.

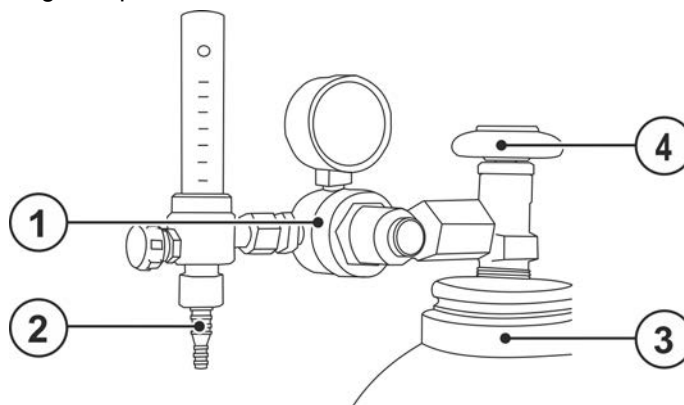


Figura 5-23

Pos.	Simbolo	Descrizione
1		Riduttore di pressione
2		Bombola del gas di protezione
3		Uscita del riduttore di pressione
4		Valvola della bombola

- Avvitare saldamente a tenuta di gas il riduttore di pressione alla valvola della bombola.
- Avvitare il raccordo del flessibile del gas (pacco cavi di collegamento) all'uscita del riduttore di pressione.

5.3.2.1 Prova gas - Impostazione quantità di gas di protezione

Sia un'impostazione troppo bassa che un'impostazione troppo alta possono far penetrare aria nel bagno di saldatura, con conseguente formazione di pori. La quantità di gas di protezione deve essere adattata al lavoro di saldatura!

Processo di saldatura	Quantità di gas di protezione raccomandata
Saldatura MAG	Diametro filo x 11,5 = l/min
Brasatura MIG	Diametro filo x 11,5 = l/min
Saldatura MIG per alluminio	Diametro filo x 13,5 = l/min (100 % Argon)

Le miscele di gas ricche di elio richiedono una quantità di gas più elevata!

Sulla base della seguente tabella deve eventualmente essere corretta la quantità di gas rilevata:

Gas di protezione	Fattore
75% Ar / 25% He	1,14
50% Ar / 50% He	1,35
75% Ar / 25% He	1,75
100% He	3,16

5.3.3 Saldatura MIG/MAG con caratteristica di tensione costante (CV)

Caratteristica standard "CV constant voltage" per quasi tutti i processi MIG/MAG

5.3.3.1 Selezione lavoro di saldatura manuale

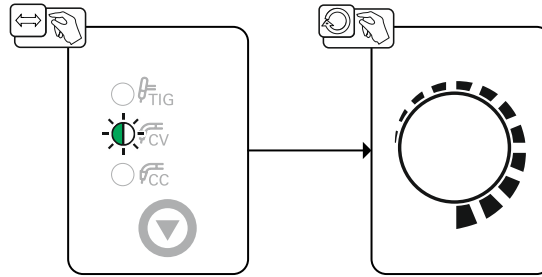


Figura 5-24

5.3.3.2 Menu Expert

Nel menu Expert sono evidenziati i parametri regolabili, che non è necessario impostare con regolarità. Il numero dei parametri visualizzati può essere limitato, ad esempio, da una funzione disattivata.

I campi di impostazione di valori dei parametri sono riassunti nel capitolo Panoramica dei parametri > vedere capitolo 10.1.

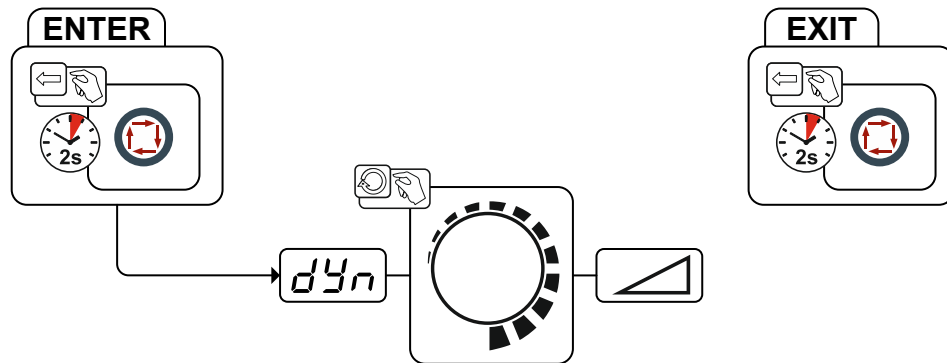


Figura 5-25

Visualizzazione	Impostazione / Selezione
	Correzione della dinamica <ul style="list-style-type: none"> • Incremento del valore > arco più duro • Riduzione del valore > arco più morbido

5.3.4 Saldatura MIG/MAG con caratteristica di corrente costante (CC)

Utilizzo per fili speciali (fili animati) che, secondo le indicazioni del produttore, devono essere saldati con "CC constant current"

5.3.4.1 Selezione lavoro di saldatura manuale

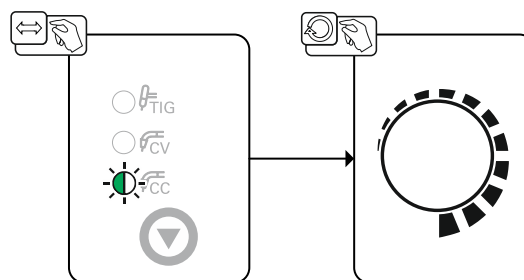


Figura 5-26

5.3.4.2 Menu Expert

Nel menu Expert sono evidenziati i parametri regolabili, che non è necessario impostare con regolarità. Il numero dei parametri visualizzati può essere limitato, ad esempio, da una funzione disattivata.

I campi di impostazione di valori dei parametri sono riassunti nel capitolo Panoramica dei parametri > vedere capitolo 10.1.

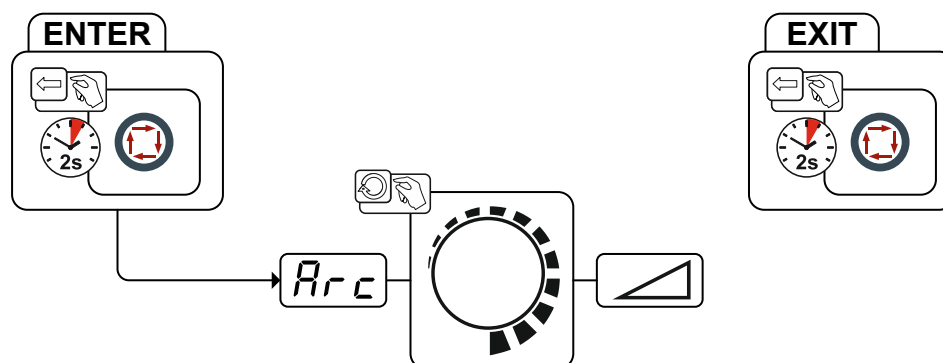


Figura 5-27

Visualizzazione	Impostazione / Selezione
	Correzione Arcforce <ul style="list-style-type: none"> Innalzamento del valore > arco più stabile Riduzione del valore > arco meno stabile

5.3.5 Saldatura MIG/MAG - voltage-sensing

5.3.5.1 Informazioni generali

Questa saldatrice supporta dispositivi trainafile con riconoscimento della tensione (voltage-sensing). L'alimentazione di tensione di questi dispositivi trainafile avviene esclusivamente tramite la tensione di saldatura. Presso il dispositivo trainafile è presente un cavo per il fissaggio al pezzo da lavorare, al fine di garantire il riconoscimento e l'apporto della tensione. Non sono necessari ulteriori cavi di comando. Quando attivata, la fonte di corrente fornisce una tensione di alimentazione e/o di saldatura permanente per il dispositivo trainafile.

Se alla fonte di corrente viene collegato un dispositivo trainafile senza cavo di comando o cavo di alimentazione, e se viene selezionata una delle curve caratteristiche MIG/MAG (CC/CV), presso le prese di corrente di saldatura la tensione a vuoto verrà messa a disposizione come tensione di alimentazione per il dispositivo trainafile.

5.3.5.2 Schema dei collegamenti

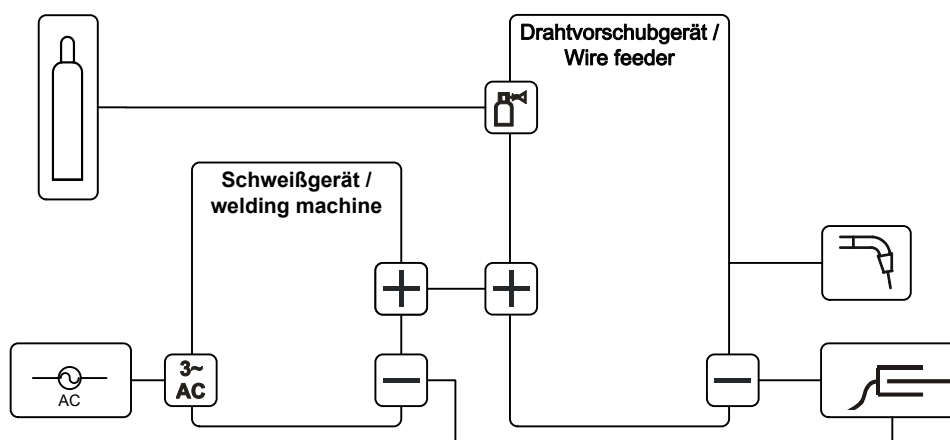


Figura 5-28

5.3.5.3 Legenda

Simbolo	Descrizione
	Gas di protezione
	Tensione di alimentazione della saldatrice
	Corrente di saldatura (potenziale negativo)
	Corrente di saldatura (potenziale positivo)
	Torchia di saldatura
	Pezzo da lavorare

5.3.5.4 Collegare i cavi di alimentazione

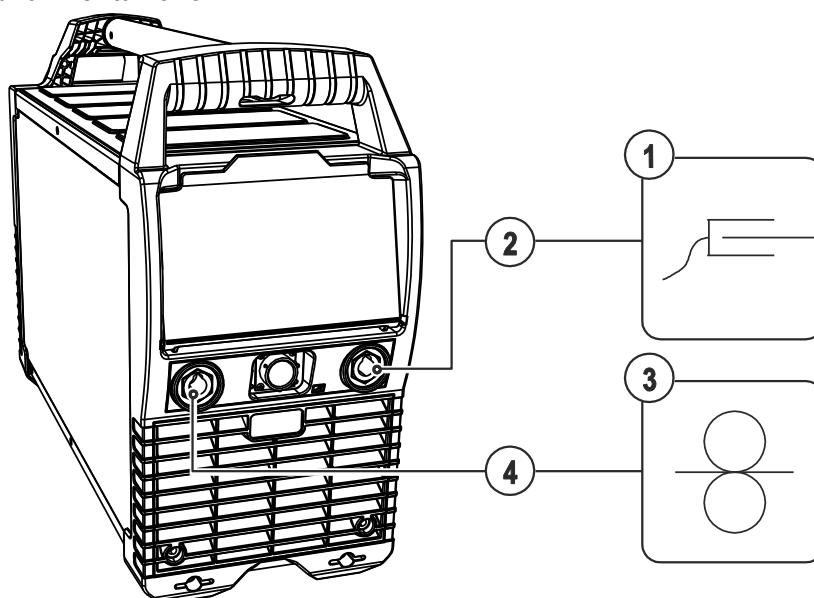


Figura 5-29

Pos.	Simbolo	Descrizione
1		Pezzo da lavorare
2		Presa, corrente di saldatura "-" •-----Saldatura MIG/MAG: Collegamento al pezzo in lavorazione
3		Dispositivo trainafilo
4		Presa, corrente di saldatura "+" •-----Saldatura MIG/MAG con filo animato: Collegamento al pezzo in lavorazione

- Inserire il connettore del cavo di massa nella presa corrente di saldatura "-" e bloccarlo.
- Inserire la spina del cavo della corrente di saldatura (dispositivo trainafilo) nella presa della corrente di saldatura "+" e bloccarla.

Alcuni fili di saldatura (ad esempio il filo animato autoprotetto) hanno una polarità negativa per la saldatura. In questo caso è necessario collegare il cavo della corrente di saldatura alla presa della corrente di saldatura "-" e il cavo di massa alla presa della corrente di saldatura "+". Osservare le indicazioni di polarità del produttore degli elettrodi!

5.4 Saldatura TIG

5.4.1 Alimentazione del gas di protezione

⚠ AVVERTENZA

Pericolo di lesioni in caso di utilizzo scorretto delle bombole del gas di protezione!
Un fissaggio non corretto o insufficiente delle bombole del gas di protezione può provocare gravi lesioni!

- Porre le bombole del gas di protezione nelle apposite sedi ed assicurarle con i relativi elementi di fissaggio (catena/cinghia)!
- Il fissaggio deve avvenire nella metà superiore della bombola del gas di protezione!
- Gli elementi di fissaggio devono aderire saldamente alla circonferenza della bombola!



La libera alimentazione del gas di protezione dalla relativa bombola fino alla torcia di saldatura costituisce il requisito di base per risultati di saldatura ottimali. Inoltre un blocco dell'alimentazione del gas di protezione può provocare la distruzione della torcia di saldatura!

- **Reinserire il tappo di protezione giallo in caso di mancato utilizzo del collegamento del gas di protezione!**
- **Predisporre tutti i raccordi del gas di protezione in modo che siano perfettamente a tenuta di gas!**

5.4.1.1 Collegamento per l'alimentazione del gas di protezione

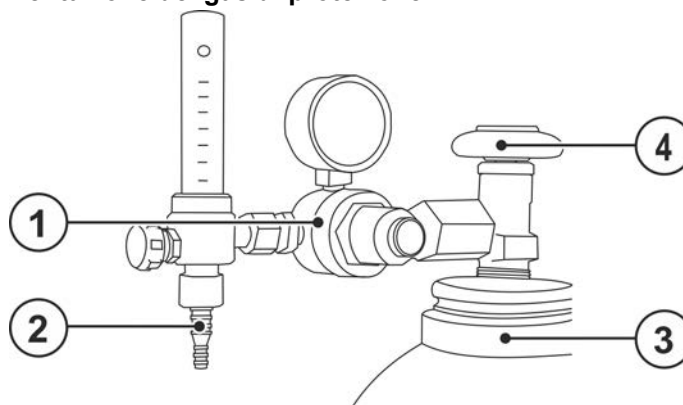


Figura 5-30

Pos.	Simbolo	Descrizione
1		Riduttore di pressione
2		Bombola del gas di protezione
3		Uscita del riduttore di pressione
4		Valvola della bombola

- Prima di collegare il riduttore di pressione alla bombola del gas, aprire brevemente la valvola della bombola per eliminare eventuali impurità.
- Avvitare saldamente a tenuta di gas il riduttore di pressione alla valvola della bombola.
- Avvitare il flessibile del gas di protezione della torcia saldamente all'uscita del riduttore di pressione.

5.4.2 Collegamento della torcia di saldatura TIG con valvola rotante per gas

Preparare la torcia in base al tipo di lavoro di saldatura (consultare il Manuale d'uso della torcia).

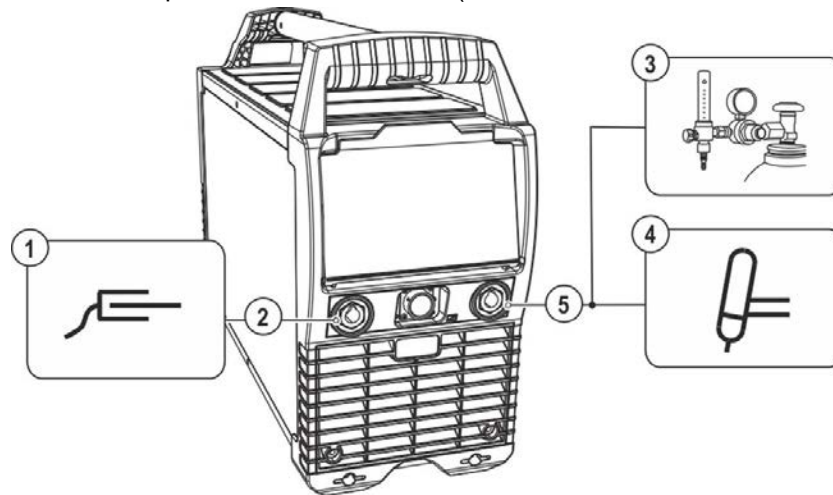


Figura 5-31

Pos.	Simbolo	Descrizione
1		Pezzo da lavorare
2		Preso, corrente di saldatura "+" Collegamento del cavo di massa
3		Uscita del riduttore di pressione
4		Torcia di saldatura
5		Preso, corrente di saldatura "-" collegamento del cavo della corrente di saldatura torcia TIG

- Inserire il connettore del cavo di massa nella presa della corrente " " e bloccarlo ruotandolo in senso orario.
- Inserire il connettore della corrente di saldatura della torcia nella presa " " e bloccarla ruotandola in senso orario.
- Avvitare il flessibile del gas di protezione della torcia saldamente all'uscita del riduttore di pressione.
- Aprire lentamente la valvola della bombola del gas.
- Aprire la valvola rotante della torcia di saldatura.

Se la valvola rotante per gas è aperta, il gas di protezione fluisce costantemente dalla torcia (nessuna regolazione tramite valvola gas separata). La valvola rotante deve venire aperta prima di ogni procedimento di saldatura e deve venire nuovamente chiusa al termine dello stesso.

- impostare sul riduttore di pressione la quantità di gas di protezione necessaria.

Sia un'impostazione troppo bassa che un'impostazione troppo alta possono far penetrare aria nel bagno di saldatura, con conseguente formazione di pori. La quantità di gas di protezione deve essere adattata al lavoro di saldatura!

Regola generale per la quantità di flusso del gas:

Il diametro in mm dell'ugello del gas corrisponde al flusso di gas in l/min.

Esempio: un ugello del gas con diametro di 7 mm corrisponde un flusso di gas di 7 l/min

5.4.3 Selezione lavoro di saldatura manuale

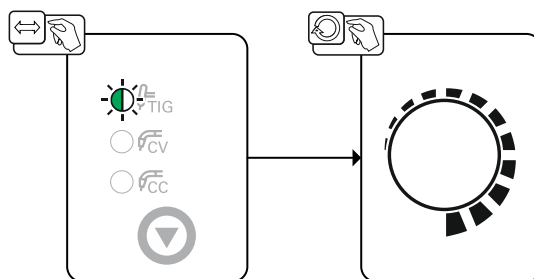


Figura 5-32

5.4.4 Accensione dell'arco

5.4.4.1 Liftarc

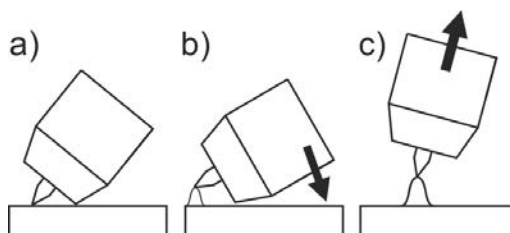


Figura 5-33

L'arco viene innescato dal contatto col pezzo da lavorare:

- Appoggiare l'ugello della torcia della torcia e la punta dell'elettrodo di tungsteno con estrema cautela sul pezzo da lavorare (la corrente Liftarc fluisce, indipendentemente dalla corrente principale imposta)
- Inclinare la torcia sull'ugello guidagas finché tra la punta dell'elettrodo e il pezzo da lavorare non si ottiene una distanza di ca. 2-3 mm (l'arco si accende, la corrente raggiunge la corrente principale imposta).
- Sollevare la torcia e orientarla nella posizione normale.

Terminare il processo di saldatura: allontanare la torcia dal pezzo da lavorare, finché l'arco non si spegne.

5.4.5 Impulso a valore medio

Per l'impulso a valore medio viene commutato periodicamente tra due correnti; è necessario indicare un valore medio della corrente (AMP), una corrente impulso (Ipuls), un bilanciamento (\overline{bRL}) e una frequenza (\overline{FrE}). Il valore medio della corrente impostato ed espresso in Ampere è determinante, la corrente impulso (Ipuls) viene indicata tramite il parametro \overline{IPL} ed espressa in percentuale rispetto al valore medio della corrente. La corrente di pausa impulso (IPP) non deve essere impostata. Questo valore viene calcolato dal dispositivo di comando, in modo che il valore medio della corrente di saldatura (AMP) venga rispettato.

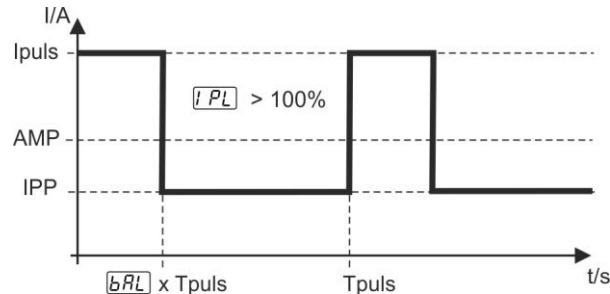


Figura 5-34

AMP = corrente principale; ad es. 100 A

Ipuls = corrente impulso = \overline{IPL} x AMP; ad es. 140% x 100 A = 140 A

IPP = corrente di pausa impulso

Tpuls = durata di un ciclo impulso = $1/\overline{FrE}$; ad es. 1/1 Hz = 1 s

\overline{bRL} = bilanciamento

La corrente di pausa impulso (IPP) non deve essere impostata. Questo valore viene calcolato dal dispositivo di comando, in modo che il valore medio della corrente di saldatura corrisponda sempre al valore della corrente principale preselezionato.

Per l'impostazione dei parametri, > vedere capitolo 5.4.6.

Selezione

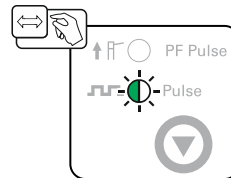


Figura 5-35

5.4.6 Menu Expert (TIG)

Nel menu Expert sono evidenziati i parametri regolabili, che non è necessario impostare con regolarità. Il numero dei parametri visualizzati può essere limitato, ad esempio, da una funzione disattivata.

I campi di impostazione di valori dei parametri sono riassunti nel capitolo Panoramica dei parametri > vedere capitolo 10.1.

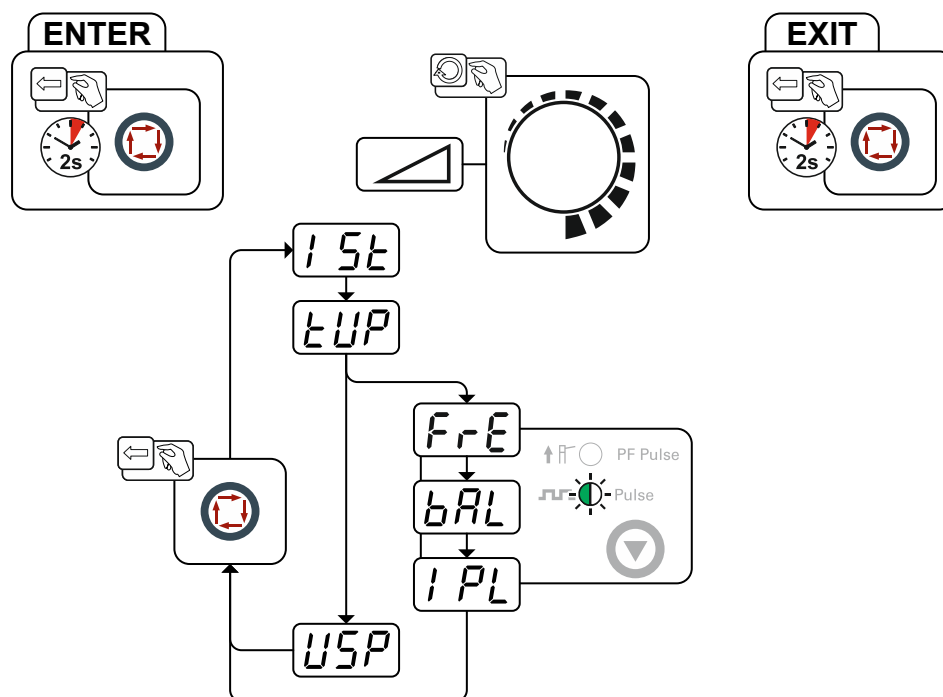


Figura 5-36

Visualizzazione	Impostazione / Selezione
ISt	Corrente di innesco (percentuale, in base alla corrente principale)
tUP	Tempo di Up-Slope fino alla corrente principale
FrE	Frequenza degli impulsi
bAL	Bilanciamento degli impulsi
I PL	Corrente impulso > vedere capitolo 5.4.5
USP	Limitazione della lunghezza dell'arco > vedere capitolo 5.5 <input type="checkbox"/> on ----- Funzione attivata <input type="checkbox"/> off ----- Funzione disattivata

5.5 Limitazione della lunghezza dell'arco (USP)

La funzione di limitazione della lunghezza dell'arco **USP** arresta il procedimento di saldatura in caso di riconoscimento di una tensione dell'arco troppo elevata (distanza insolitamente elevata tra elettrodo e pezzo da lavorare). La funzione può essere adattata al processo specifico nel relativo menu Expert:

Saldatura con elettrodi > vedere capitolo 5.2.7

Saldatura TIG > vedere capitolo 5.4.6

La limitazione della lunghezza dell'arco non può essere utilizzata per curve caratteristiche Cel (se presenti).

5.6 Dispositivo riduttore di tensione

Soltanto le varianti di dispositivo con la sigla aggiuntiva (VRD/SVRD/AUS/RU) sono dotate di riduttore di tensione (VRD). Questo contribuisce a un innalzamento del livello di sicurezza, in particolare negli ambienti pericolosi (come ad es. nei settori delle costruzioni navali, della costruzione di tubazioni, nelle attività minerarie).

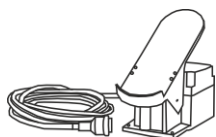
Il riduttore di tensione è previsto in alcuni paesi e in molte norme di sicurezza aziendali relative alle fonti della corrente di saldatura.

La spia luminosa VRD > vedere capitolo 4.2 si accende quando il riduttore di tensione funziona correttamente e la tensione di uscita viene ridotta ai valori stabiliti dalla relativa normativa (dati tecnici > vedere capitolo 8).

5.7 Dispositivo di regolazione remota

I dispositivi di regolazione remota vengono messi in funzione tramite la relativa presa a 19 poli (analogica).

5.7.1 RTF1 19POL



Funzioni

- Corrente di saldatura a regolazione continua (dallo 0% al 100%) in funzione del valore prescelto della corrente principale sulla saldatrice.

5.7.2 RT1 19POL

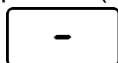


Funzioni

- Corrente di saldatura a regolazione continua (dallo 0 % al 100 %) in funzione del valore prescelto della corrente principale sulla saldatrice.

5.8 Modalità risparmio energia (Standby)

La modalità risparmio energia può essere attivata, a scelta, con una pressione prolungata del pulsante > vedere capitolo 4.2 oppure tramite l'impostazione del parametro nel menu di configurazione del dispositivo (modalità risparmio energia a tempo $\overline{5bA}$) > vedere capitolo 5.9.



Se la modalità risparmio energia è attiva, i campi di visualizzazione del dispositivo mostreranno solo la riga media orizzontale.

Azionando un qualsiasi comando (ad esempio ruotando una manopola) viene disattivata la modalità risparmio energia e il dispositivo commuta nuovamente nella modalità "pronto a saldare".

5.9 Menu di configurazione dell'apparecchio

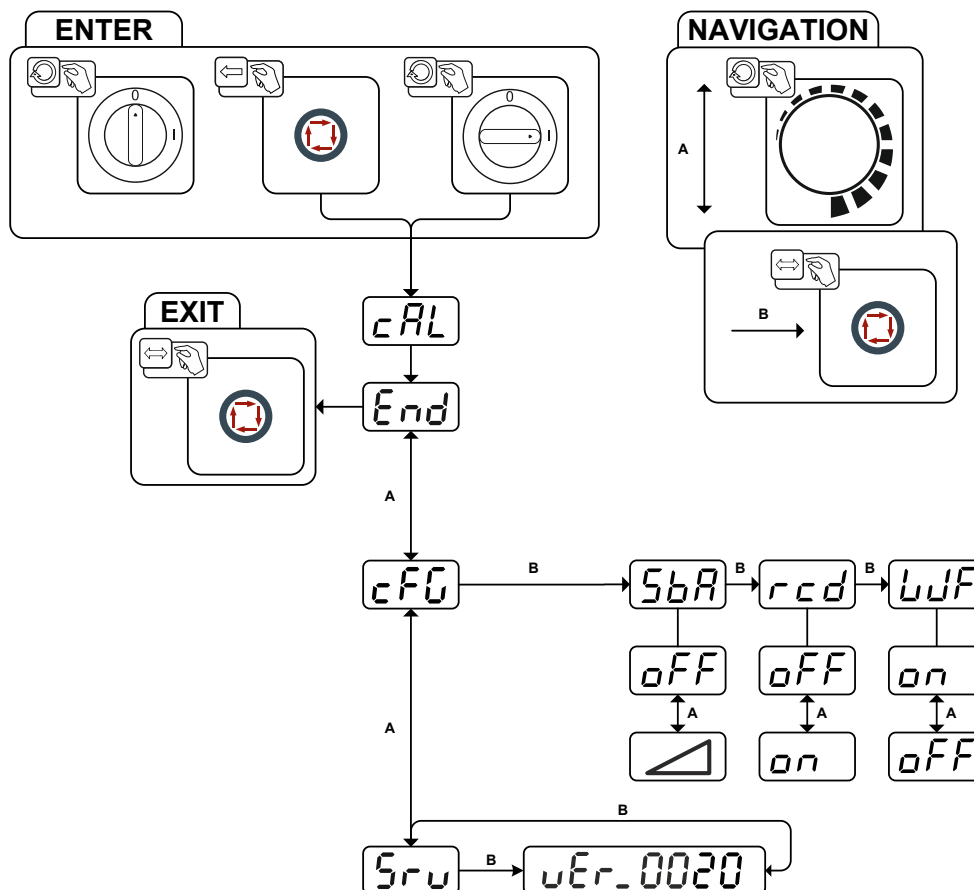


Figura 5-37

Visualizzazione	Impostazione / Selezione
	Calibrazione Dopo ciascuna accensione l'apparecchio viene calibrato per circa 2 s.
	Uscire dal menu Exit
	Configurazione apparecchio Impostazioni per le funzioni dell'apparecchio e la visualizzazione dei parametri
	Funzione di risparmio energetico a tempo > vedere capitolo 5.8 Durata del non utilizzo prima dell'attivazione della modalità risparmio energia. Impostazione = disattivata o valore numerico 5 min. - 60 min..
	Visualizzazione del valore effettivo della corrente di saldatura > vedere capitolo 4.2.1 ----- Visualizzazione del valore effettivo ----- Visualizzazione del valore nominale
	Utilizzo accessori ----- Funzionamento con dispositivo trainafile ----- Funzionamento con comando a distanza a pedale.
	Menu di servizio Le modifiche al menu di servizio dovrebbero avvenire previo consulto con il personale autorizzato addetto all'assistenza!
	Versione software del dispositivo di comando Visualizzazione della versione

6 Manutenzione, cura e smaltimento

6.1 Informazioni generali

PERICOLO



Pericolo di lesioni per tensione elettrica dopo lo spegnimento!

I lavori sull'apparecchio aperto possono provocare ferite con conseguente decesso.

Durante il funzionamento, nell'apparecchio vengono caricati condensatori con tensione elettrica. Questa tensione è presente ancora per i 4 minuti successivi all'estrazione della presa.

1. Spegnere l'apparecchio.
2. Estrarre la spina.
3. Attendere almeno 4 minuti, fino a che i condensatori siano scarichi.

AVVERTENZA



Manutenzione, controllo e riparazione inappropriati!

La manutenzione, il controllo e la riparazione del prodotto possono essere eseguiti soltanto da personale specializzato. Per personale specializzato si intendono coloro i quali, grazie alla propria formazione, conoscenza ed esperienza, sono in grado di riconoscere durante la verifica di un generatore di saldatura, i rischi presenti e i possibili danni al sistema e di adottare le corrette misure di sicurezza.

- Rispettare le disposizioni di manutenzione > vedere capitolo 6.2.
- Se uno dei controlli indicati di seguito non viene superato, l'apparecchio può essere rimesso in funzione solo dopo aver eseguito le opportune riparazioni e averne verificato il corretto funzionamento.

I lavori di riparazione e manutenzione devono essere eseguiti unicamente da personale specializzato autorizzato. In caso contrario decade il diritto di garanzia. In tutti i casi in cui si ha bisogno di assistenza, rivolgersi al proprio rivenditore specializzato, ovvero al fornitore dell'apparecchio. Le restituzioni di prodotti in garanzia possono essere effettuate soltanto tramite il proprio rivenditore specializzato. Quando si sostituiscono i componenti, usare soltanto pezzi di ricambio originali. Quando si ordinano parti di ricambio, si deve indicare il tipo d'apparecchio, il numero di serie e il codice dello stesso, il tipo di modello e il codice del pezzo di ricambio.

Nelle condizioni ambientali indicate e in condizioni di lavoro normali, l'impianto è largamente esente da manutenzione e richiede una cura minima.

Un impianto sporco riduce la durata utile e il rapporto d'inserzione. Gli intervalli di pulizia si basano di norma sulle condizioni ambientali e sul conseguente livello di sporco dell'impianto (ad ogni modo come minimo una volta ogni sei mesi).

6.1.1 Pulizia

- Pulire le superfici esterne con un panno umido (non utilizzare detergenti aggressivi).
- Soffiare il canale di aerazione ed eventualmente le lamelle di raffreddamento dell'impianto con aria compressa priva di olio e acqua. L'aria compressa potrebbe far ruotare eccessivamente le ventole dell'impianto e quindi distruggerle. Non indirizzare il soffio d'aria direttamente sulle ventole dell'impianto ed eventualmente bloccarle in modo meccanico.
- Verificare che il refrigerante non presenti impurità ed eventualmente sostituirlo.

6.1.2 Filtro

A causa della ridotta capacità di raffreddamento si riduce il rapporto d'inserzione del generatore di saldatura. Il filtro deve essere smontato regolarmente e pulito soffiando aria compressa (a seconda del grado di sporcizia).

6.2 Lavori di manutenzione, intervalli

6.2.1 Lavori di manutenzione giornaliera

Controllo visivo

- Cavo di alimentazione e rispettivo scarico della trazione
- Elementi di fissaggio della bombola del gas
- Controllare che il fascio di tubi flessibili e i collegamenti elettrici non presentino danni esterni, e se necessario sostituire o provvedere alla riparazione da parte di personale specializzato!
- Tubi del gas e relativi dispositivi di commutazione (elettrovalvola)
- Verificare la chiusura salda di tutti gli allacciamenti e dei componenti soggetti a usura ed event. eseguirne il serraggio.
- Verificare il corretto fissaggio della bobina di filo.
- Rotelle orientabili e relativi elementi di fissaggio
- Elementi di trasporto (cinghia, golfari, maniglia)
- Varie, condizioni generali

Prova di funzionamento

- Dispositivi di uso, segnalazione, protezione e posizione (Controllo del funzionamento)
- Conduttori della corrente di saldatura (verificarne la posizione salda e bloccata)
- Tubi del gas e relativi dispositivi di commutazione (elettrovalvola)
- Elementi di fissaggio della bombola del gas
- Verificare il corretto fissaggio della bobina di filo.
- Verificare la chiusura salda dei collegamenti a vite e a innesto e dei componenti soggetti ed eventualmente eseguirne il serraggio.
- Rimuovere i residui aderenti di spruzzi di saldatura.
- Pulire regolarmente i rulli di alimentazione del filo (a seconda del livello di sporczia).

6.2.2 Lavori di manutenzione mensili

Controllo visivo

- Danni all'involucro (pareti anteriori, posteriori e laterali)
- Rotelle orientabili e relativi elementi di fissaggio
- Elementi di trasporto (cinghia, golfari, maniglia)
- Verificare se sono presenti impurità nei tubi flessibili del liquido di raffreddamento e nei relativi collegamenti

Prova di funzionamento

- Interruttori a scatto, apparecchi di comando, dispositivi per l'arresto di emergenza, dispositivo riduttore di tensione, spie di segnalazione e controllo
- Verifica che gli elementi della guida del filo (alloggiamento del rullo trainafile, nipplo di guida per il filo, tubo di guida filo) siano in posizione salda. Raccomandazione di sostituzione dell'alloggiamento del rullo trainafile (eFeed) dopo 2000 ore di funzionamento, vedere parti soggette a usura).
- Verificare se sono presenti impurità nei tubi flessibili del liquido di raffreddamento e nei relativi collegamenti
- Controllo e pulizia della torcia di saldatura. I depositi che si formano nella torcia possono causare cortocircuiti, inficiare il risultato della saldatura e provocare danni alla torcia stessa!

6.2.3 Controllo annuale (ispezione e verifica durante il funzionamento)

È necessario effettuare un controllo periodico secondo la normativa IEC 60974-4 "Ispezioni e controlli ricorrenti". Oltre alle norme relative al controllo specificate in questa sede, è necessario osservare le leggi e le disposizioni locali.

Potete trovare ulteriori informazioni sull'allegato opuscolo "Warranty registration", mentre per le nostre informazioni circa la garanzia, la manutenzione e il controllo potete consultare il sito www.ewm-group.com!

6.3 Smaltimento dell'apparecchio



Smaltire in modo corretto!

L'apparecchio contiene materie prime pregiate che dovrebbero essere inviate ai centri di riciclaggio e componenti elettronici che devono essere smaltiti.

- **Non smaltire con i rifiuti domestici!**
- **Per lo smaltimento rispettare le disposizioni vigenti!**
- In base alle norme europee (Direttiva 2012/19/UE sugli apparecchi elettrici ed elettronici usati) gli apparecchi elettrici ed elettronici usati non possono più essere smaltiti attraverso il sistema di raccolta dei normali rifiuti domestici. Tali apparecchi devono essere smaltiti separatamente. Il simbolo del bidone della spazzatura su ruote indica la necessità della raccolta differenziata. Per lo smaltimento o il riciclaggio, questo apparecchio deve essere affidato agli appositi sistemi di raccolta differenziata.
- In base alla legislazione tedesca (legge sulla messa in commercio, sul ritiro e sullo smaltimento nel rispetto dell'ambiente di apparecchi elettrici ed elettronici) la raccolta di apparecchi usati deve avvenire in modo differenziato, ovvero separatamente dal sistema di raccolta dei normali rifiuti domestici. I responsabili pubblici dello smaltimento (i comuni) hanno creato appositi punti di raccolta presso i quali è possibile consegnare gratuitamente gli apparecchi vecchi usati nelle case private.
- Per informazioni sulla restituzione o la raccolta di apparecchi usati, rivolgersi all'amministrazione comunale.
- Inoltre è possibile restituire gli apparecchi usati presso i partner di distribuzione EWM in tutta Europa.

7 Eliminazione delle anomalie

Tutti i prodotti sono sottoposti a severi controlli di qualità e controlli finali. Se, tuttavia, qualcosa non dovesse funzionare, controllare il prodotto seguendo queste istruzioni. Se nessuno dei rimedi descritti ripristina il funzionamento del prodotto, rivolgersi al rivenditore autorizzato.

7.1 Checklist per la risoluzione dei problemi

Il presupposto fondamentale per il perfetto funzionamento è l'equipaggiamento adeguato per il materiale utilizzato e per il gas di processo.

Legenda	Simbolo	Descrizione
	↯	Errore/ Causa
	✘	Rimedio

La spia luminosa della sovratemperatura è accesa:

- ↯ Sovratemperatura saldatrice
- ✘ Lasciare raffreddare l'apparecchio acceso.

Anomalie di funzionamento

- ↯ Tutte le spie luminose del dispositivo di comando si illuminano dopo l'accensione
- ↯ Nessuna spia luminosa del dispositivo di comando si illumina dopo l'accensione
- ↯ Nessuna potenza di saldatura
 - ✘ Mancanza di fase > verificare il collegamento di rete (fusibili)
- ↯ Problemi di collegamento
 - ✘ Preparare il collegamento della presa per il comando o verificarne l'installazione corretta.
- ↯ Collegamenti alla corrente di saldatura allentati
 - ✘ Bloccare i collegamenti elettrici alla torcia e/o al pezzo in lavorazione
 - ✘ Avvitare strettamente e in modo corretto l'ugello portacorrente

7.2 Messaggi di errore (fonte di corrente)

Un'anomalia viene rappresentata a seconda delle possibilità di rappresentazione della visualizzazione dell'apparecchio come segue:

Tipo di visualizzazione - dispositivo di comando	Visualizzazione
Display grafico	
due visualizzazioni a 7 segmenti	
una visualizzazione a 7 segmenti	

La possibile causa dell'anomalia viene segnalata tramite il relativo numero di anomalia (vedere tabella). In caso di errore, l'elemento di potenza viene spento.

La visualizzazione dei numeri di errore possibili dipende dal modello dell'apparecchio (interfacce/funzioni).

- Annotare eventuali difetti dell'apparecchio e in caso di necessità, comunicarli al personale addetto all'Assistenza.
- Se si verificano più errori, questi vengono visualizzati in sequenza.
- Annotare eventuali difetti dell'apparecchio e in caso di necessità, comunicarli al personale addetto all'Assistenza.
- Se si verificano più errori, questi vengono visualizzati in sequenza.

Messaggio di errore	Possibile causa	Rimedio
E0	Segnale di avvio impostato in caso di errore	Non premere nè il pulsante torcia nè il comando a pedale.
E4	Errore temperatura	Lasciare raffreddare il dispositivo
E5	Sovratensione di rete	Spegnere l'apparecchio e controllare la tensione di alimentazione.
E6	Sotto tensione di alimentazione	
E7	Difetto elettronico	Spegnere e riaccendere l'apparecchio. Se il difetto persiste, rivolgersi all'assistenza tecnica.
E9	Sovratensione secondaria	
E12	Errore di riduzione della tensione (VRD)	
E13	Difetto elettronico	Spegnere l'apparecchio, posare il portaelettrodo su un appoggio isolato e riaccendere l'apparecchio. Se il difetto persiste, rivolgersi all'assistenza tecnica.
E14	Errore di equilibratura nel rilevamento della corrente	
E15	Errore di una delle tensioni di alimentazione dell'elettronica	Spegnere e riaccendere l'apparecchio. Se il difetto persiste, rivolgersi all'assistenza tecnica.
E23	Errore temperatura	Lasciare raffreddare il dispositivo
E32	Difetto elettronico	Spegnere e riaccendere l'apparecchio. Se il difetto persiste, rivolgersi all'assistenza tecnica.
E33	Errore di equilibratura nel rilevamento della tensione	Spegnere l'apparecchio, posare il portaelettrodo su un appoggio isolato e riaccendere l'apparecchio. Se il difetto persiste, rivolgersi all'assistenza tecnica.
E34	Difetto elettronico	Spegnere e riaccendere l'apparecchio. Se il difetto persiste, rivolgersi all'assistenza tecnica.
E37	Errore temperatura	Lasciare raffreddare il dispositivo
E40	Errore del motore	Controllare l'azionamento del dispositivo trainafilo, spegnere e riaccendere l'apparecchio. Se l'errore persiste, rivolgersi all'assistenza tecnica.
E51	Dispersione a terra (Errore PE)	Collegamento tra filo di saldatura e involucro dell'apparecchio
E55	Perdita di una fase di rete	Spegnere l'apparecchio e controllare la tensione di alimentazione.
E58	Cortocircuito nel circuito della corrente di saldatura	Spegnere l'apparecchio e verificare che le condutture della corrente di saldatura siano installate correttamente, per es. posare il portaelettrodo su un appoggio isolato; staccare la linea di corrente della smagnetizzazione.

7.3 Visualizzazione della versione software del dispositivo di comando

La richiesta delle versioni software serve esclusivamente come informazione per il personale autorizzato addetto all'assistenza e può essere richiesta nel menu di configurazione impianto > vedere capitolo 5.9!

7.4 Riportare i parametri di saldatura all'impostazione di fabbrica

Tutti i parametri specifici del cliente memorizzati verranno sostituiti con le impostazioni di fabbrica.

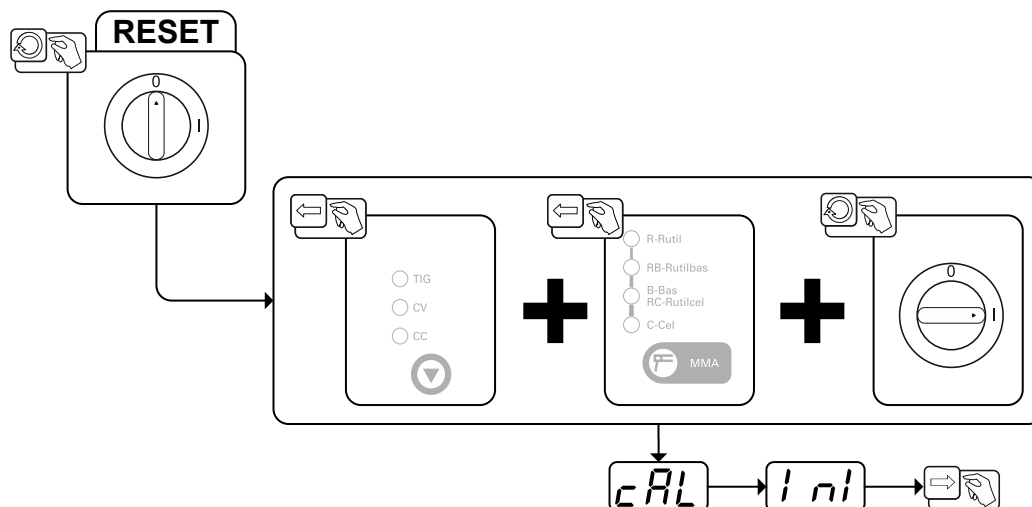


Figura 7-1

Visualizzazione	Impostazione / Selezione
	Calibrazione Dopo ciascuna accensione l'apparecchio viene calibrato per circa 2 s.
	Inizializzazione Tenere premuti i pulsanti fino a quando compare la visualizzazione .

8 Dati tecnici

Dati di potenza e garanzia solo in connessione con parti di ricambio e parti soggetti ad usura originali!

8.1 Pico 350 cel puls

	Elettrodo rivestito	TIG	MIG/MAG
Corrente di saldatura (I ₂)	10 A al 350 A		
Tensione di saldatura a norma (U ₂)	20,4 V al 34,0 V	10,4 V al 24,0 V	14,5 V al 31,5 V
Rapporto di inserzione RI a 40° C ^[1]	350 A (35 %) / 280 A (60 %) / 230 A (100 %)		
Tensione a vuoto (U ₀)	95 V		
Tensione a vuoto (U _r) - vrd (AUS)	33 V	12 V	33 V
Tensione a vuoto (U _r) - vrd (RU)	12 V	12 V	12 V
Tensione di rete (Tolleranza)	3 x 400 V (-25 % al +20 %)		
Frequenza	50/60 Hz		
fusibile di rete ^[2]	3 x 16 A	3 x 10 A	3 x 16 A
Cavo di allacciamento alla rete	H07RN-F4G2,5		
max. Potenza collegamento (S ₁)	15,0 kVA	10,6 kVA	13,9 kVA
Potenza generatore (Potenza)	20 kVA		
Cos Phi / Efficienza	0,99 / 88 %		
Classe di protezione / Classe di sovratensione	I / III		
Grado di sporcizia	3		
Classe di isolamento / Tipo di protezione	H / IP 34s		
Interruttore differenziale	Tipo B (consigliato)		
Picco di rumore ^[3]	<70 dB(A)		
Temperatura ambiente	-25 °C al +40 °C		
Raffreddamento apparecchio / Raffreddamento torcia	Ventola (AF) / Gas		
Cavo di massa (min.)	50 mm ²		
Classe compatibilità elettromagnetica	A		
Marchio di sicurezza	[S] / CE / EMC		
Norme applicate	vedi Dichiarazione di conformità (documentazione dell'apparecchio)		
Dimensioni (l x b x h)	539 x 210 x 415 mm 21.2 x 8.3 x 16.3 inch		
Peso	23,5 kg 51.8 lb		

^[1] Ciclo di carico: 10 min (60 % ED \triangleq 6 min. saldatura, 4 min. pausa).

^[2] Si consigliano fusibili ritardati DIAZED xxA gG. Nel caso vengano utilizzati interruttori automatici, deve essere utilizzata la caratteristica di attivazione "C"!

^[3] Picco di rumore nel funzionamento a vuoto e nella modalità di funzionamento a carico normale secondo IEC 60974- 1 nel punto di lavoro massimo.

8.2 Pico 400 cel puls

	Elettrodo rivestito	TIG	MIG/MAG
Corrente di saldatura (I_2)	10 A al 400 A		
Tensione di saldatura a norma (U_2)	20,4 V al 36 V	10,4 V al 26 V	14,5 V al 34 V
Rapporto di inserzione RI a 40° C ^[1]	400 A (25 %) / 280 A (60 %) / 230 A (100 %)		
Tensione a vuoto (U_0)	95 V		
Tensione di rete (Tolleranza)	3 x 400 V (-25 % al +20 %)		
Frequenza	50/60 Hz		
fusibile di rete ^[2]	3 x 16 A	3 x 10 A	3 x 16 A
Cavo di allacciamento alla rete	H07RN-F4G2,5		
max. Potenza collegamento (S_1)	18,2 kVA	13,2 kVA	17,2 kVA
Potenza generatore (Potenza)	25 kVA		
Cos Phi / Efficienza	0,99 / 88 %		
Classe di protezione / Classe di sovratensione	I / III		
Grado di sporcizia	3		
Classe di isolamento / Tipo di protezione	H / IP 34s		
Interruttore differenziale	Tipo B (consigliato)		
Picco di rumore ^[3]	<70 dB(A)		
Temperatura ambiente	-25 °C al +40 °C		
Raffreddamento apparecchio / Raffreddamento torcia	Ventola (AF) / Gas		
Cavo di massa (min.)	50 mm ²		
Classe compatibilità elettromagnetica	A		
Marchio di sicurezza	[S] / CE / ENEC		
Norme applicate	vedi Dichiarazione di conformità (documentazione dell'apparecchio)		
Dimensioni (l x b x h)	539 x 210 x 415 mm 21.2 x 8.3 x 16.3 inch		
Peso	23,5 kg 51.8 lb		

^[1] Ciclo di carico: 10 min (60 % ED \pm 6 min. saldatura, 4 min. pausa).

^[2] Si consigliano fusibili ritardati DIAZED xxA gG. Nel caso vengano utilizzati interruttori automatici, deve essere utilizzata la caratteristica di attivazione "C"!

^[3] Picco di rumore nel funzionamento a vuoto e nella modalità di funzionamento a carico normale secondo IEC 60974- 1 nel punto di lavoro massimo.

9 Accessori

Gli accessori che dipendono dalle singole prestazioni, quali torcia di saldatura, cavo di massa o pacchi cavi di collegamento, sono disponibili presso il Vostro rivenditore responsabile.

9.1 Dispositivo di regolazione remota e accessori

Tipo	Denominazione	Codice articolo
RT1 19POL	Dispositivo di regolazione remota per corrente	090-008097-00000
RA5 19POL 5M	Cavo di allacciamento, per es. per dispositivo di regolazione remota	092-001470-00005
RA10 19POL 10m	Cavo di allacciamento, per es. per dispositivo di regolazione remota	092-001470-00010
RA20 19POL 20m	Cavo di allacciamento, per es. per dispositivo di regolazione remota	092-001470-00020
RTF1 19POL 5 M	Comando a pedale corrente con cavo di collegamento	094-006680-00000
RV5M19 19POL 5M	Cavo prolunga	092-000857-00000

9.2 Opzioni

Tipo	Denominazione	Codice articolo
ON Filter TG.0001	Filtro per immissione dell'aria	092-002756-00000

9.3 Accessori generali

Tipo	Denominazione	Codice articolo
DM 842 Ar/CO2 230bar 30l D	Riduttore di pressione con manometro	394-002910-00030
16A 5POLE/CEE	Spina	094-000712-00000

9.4 Componente di sistema

9.4.1 Dispositivo trainafile

Tipo	Denominazione	Codice articolo
Pico drive 4L	Dispositivo trainafile	090-002121-00502
Pico drive 200C	Dispositivo trainafile	090-002124-00502

10 Appendice

10.1 Panoramica dei parametri - campi di impostazione

Visualizzazione dati di saldatura (tre cifre)	Parametro/funzione	Campo di impostazione			
		Standard (di fabbrica)	min.	max.	Unità
Elettrodo rivestito (MMA)					
	Corrente di hot start	120	50 - 200		%
	Tempo di hot start	0,5	0,1 - 20,0		s
<input type="checkbox"/> Arc	Correzione Arcforce	0	-10 - 20		
<input type="checkbox"/> CFr	Correzione della frequenza (PF Pulse)	0	-99 - 99		%
<input type="checkbox"/> cbr	Correzione del bilanciamento (PF Pulse)	0	-99 - 99		%
<input type="checkbox"/> cPL	Correzione della corrente impulso (PF Pulse)	0	-99 - 99		%
<input type="checkbox"/> FrE	Frequenza impulso	5	0,2 - 500		Hz
<input type="checkbox"/> bRL	Bilanciamento impulso	50	1 - 99		%
<input type="checkbox"/> I PL	Corrente impulso	140	1 - 200		%
<input type="checkbox"/> USP	Limitazione della lunghezza dell'arco	off	off / on		
MIG/MAG					
<input type="checkbox"/> Arc	Arcforce (CC)	0	-10 - 20		
<input type="checkbox"/> dyn	Correzione della dinamica (CV)	0	-40 - 40		
TIG					
<input type="checkbox"/> I St	Corrente di innesco	20	1 - 200		%
<input type="checkbox"/> EUP	Tempo di salita della corrente	1,0	0,0 - 20,0		s
<input type="checkbox"/> FrE	Frequenza impulso	2,8	0,2 - 2000		Hz
<input type="checkbox"/> bRL	Bilanciamento impulso	50	1 - 99		%
<input type="checkbox"/> I PL	Corrente impulso	140	1 - 200		%
<input type="checkbox"/> USP	Limitazione della lunghezza dell'arco	on	off - on		
Parametri di base (indipendenti dal processo)					
<input type="checkbox"/> Sbr	Funzione di risparmio energetico a tempo	off	5 - 60		min
<input type="checkbox"/> rcd	Commutazione della visualizzazione corrente (elettrodo rivestito)	off	off / on		
<input type="checkbox"/> UJF	Utilizzo accessori	on	off / on		

10.2 Ricerca rivenditori

Sales & service partners
www.ewm-group.com/en/specialist-dealers



"More than 400 EWM sales partners worldwide"