



SL

Varilni aparat

Picotig 200 puls TG

099-002058-EW525

Upoštevajte dodatne sistemske dokumente!

26.11.2020

**Register now
and benefit!
Jetzt Registrieren
und Profitieren!**

www.ewm-group.com



Splošna navodila

OPOZORILO



Preberite navodila za obratovanje!

Navodila za obratovanje vas uvajajo v varno ravnanje s proizvodi.

- Preberite in upoštevajte navodila za obratovanje vseh komponent sistema, predvsem varnostne napotke in opozorila!
- Upoštevajte predpise za varnost pri delu in državno specifična določila!
- Navodila za obratovanje hranite na mestu uporabe aparata.
- Varnostne in opozorilne table na aparatu obveščajo o možnih nevarnostih. Vedno morajo biti prepoznavne in čitljive.
- Aparat je izdelan v skladu s stanjem tehnike in predpisi oz. standardi; uporabljati, vzdrževati in popravljati ga smejo samo strokovnjaki.
- Tehnične spremembe zaradi nadaljnjega razvoja tehnike aparata lahko vodijo v različne postopke varjenja.

V primeru vprašanj glede namestitve, zagona, obratovanja, posebnosti na lokaciji uporabe in tudi namenu uporabe se lahko obrnete na prodajnega partnerja ali našo službo za pomoč uporabnikom na številki +49 2680 181-0.

Seznam pooblaščenih prodajnih partnerjev najdete na naslovu unter www.ewm-group.com/en/specialist-dealers.

Odgovornost v zvezi z delovanjem te opreme je omejena izključno samo na delovanje tega aparata. Vsakršna nadaljnja vrsta odgovornosti je izrecno izključena. Te vrste obveznosti oziroma odgovornosti se mora uporabnik pred uporabo te naprave zavedati.

Tudi upoštevanja teh navodil ter pogojev in metod pri namestitvi, zagonu, uporabi in vzdrževanju te naprave proizvajalec ne more neposredno nadzorovati.

Nepravilna namestitvev naprave lahko povzroči materialno škodo in posledično ogrozi tudi osebe. V teh primerih zato ne prevzemamo nobene odgovornosti in obveznosti za izgube, škodo in stroške, ki bi izhajali iz nepravilne namestitve, nepravilnega ravnanja ali uporabe in vzdrževanja ali če bi bili na katerikoli način s tem v zvezi.

© EWM AG

Dr. Günter-Henle-Straße 8
56271 Mündersbach Nemčija
Tel: +49 2680 181-0, Faks: -244
E-Mail: info@ewm-group.com
www.ewm-group.com

Avtorske pravice za ta dokument ima proizvajalec.

Razmnoževanje dokumenta, tudi izvlečkov, je dovoljeno samo s pisnim dovoljenjem.

Vsebina tega dokumenta je bila skrbno raziskana, preverjena obdelana, vendar si kljub temu pridržujemo pravico do sprememb, pisnih napak in zmot.

1 Kazalo vsebine

1	Kazalo vsebine	3
2	Za vašo varnost.....	5
2.1	Opombe o uporabi te dokumentacije.....	5
2.2	Razlaga simbolov.....	6
2.3	Varnostni predpisi	7
2.4	Transport in namestitvev	10
3	Uporaba v skladu z določbami	12
3.1	Področje uporabe.....	12
3.2	Stanje programske opreme	12
3.3	Veljavne podlage	12
3.3.1	Garancija	12
3.3.2	Izjava o skladnosti	12
3.3.3	Varjenje v okoljih s povečano nevarnostjo električnega udara	12
3.3.4	Servisne podlage (nadomestni deli in shema vezave).....	12
3.3.5	Kalibracija / validacija	12
3.3.6	Del celotne dokumentacije	13
4	Opis naprave - hitri pregled	14
4.1	Prikaz od spredaj.....	14
4.2	Pogled od zadaj.....	15
4.3	Čelna plošča – operativni elementi.....	16
4.3.1	Prikaz podatkov o varjenju	17
5	Struktura in delovanje	18
5.1	Transport in namestitvev	18
5.1.1	Hlajenje aparata	18
5.1.2	Masni kabel, splošno	18
5.1.3	Okoljski pogoji	19
5.1.3.1	Ob uporabi	19
5.1.3.2	Transport in skladiščenje	19
5.1.4	Nosilni trak.....	19
5.1.4.1	Nastavitev dolžine pritrdilnega pasu za transport.....	19
5.1.5	Navodila za polaganje kablov varilnega toka	20
5.1.6	Uhajanje varilnega toka	21
5.1.7	Omrežni priključek.....	22
5.1.7.1	Konfiguracija omrežja	22
5.2	TIG-Varjenje.....	23
5.2.1	Priključek gorilnika in masnega kabla	23
5.2.1.1	Priključek kontrolnega vodnika	23
5.2.2	Oskrba z zaščitnim plinom	24
5.2.2.1	Priključek reducirnega ventila	24
5.2.2.2	Priključitev cevi za zaščitni plin	25
5.2.2.3	Preizkus plina – nastavitev količine zaščitnega plina	25
5.2.3	Vžig varilnega obloka	26
5.2.3.1	HF-vžig.....	26
5.2.3.2	Liftarc	26
5.2.3.3	Prisilni izklop	26
5.2.4	Izbira varilnega opravila	27
5.2.5	Načini obratovanja (poteki funkcij)	27
5.2.5.1	Legenda	27
5.2.5.2	TIG 2-taktni način.....	28
5.2.5.3	TIG 4-taktni način.....	29
5.2.6	Gorilnik (različice upravljanja)	30
5.2.6.1	Funkcija dotika (dotaknite se tipke gorilnika).....	30
5.2.6.2	Nastavitev načina gorilnika	30
5.2.6.3	Hitrost up/down	30
5.2.6.4	TIG-standardni gorilnik (5-polni)	30
5.2.7	Impulzi srednje vrednosti.....	33

5.2.8	Strokovni meni (TIG).....	34
5.3	Elektro – obločno varjenje.....	35
5.3.1	Priključitev držala za elektrode in masnega kabla.....	35
5.3.2	Izbira varilnega opravila.....	35
5.3.3	Hotstart-način	36
5.3.4	Arcforce.....	36
5.3.5	Antistick funkcija	36
5.3.6	Impulzi srednje vrednosti.....	36
5.3.7	Meni za strokovnjake (Elektro-obločno)	37
5.4	Daljinski upravljalnik.....	38
5.4.1	RTF1 19POL.....	38
5.4.2	RT1 19POL.....	38
5.5	Način za prihranek energije (Standby).....	38
5.6	Meni za konfiguracijo aparata	39
6	Vzdrževanje, nega in odstranjevanje	41
6.1	Splošno	41
6.1.1	Čiščenje	41
6.1.2	Filter za umazanijo.....	41
6.2	Vzdrževalna dela, intervali	42
6.2.1	Dnevna vzdrževalna dela	42
6.2.2	Mesečna vzdrževalna dela	42
6.2.3	Letno preverjanje (pregled in preizkušanje med obratovanjem)	42
6.3	Odstranjevanje aparata.....	43
7	Odpravljanje napak	44
7.1	Seznam za odstranjevanje motenj.....	44
7.2	Sporočila o napakah (električni vir).....	45
7.3	Povrnitev varilnih parametrov nazaj na tovarniške nastavitve.....	47
7.4	Prikaz verzije programa na čelni plošči.....	47
7.5	Dinamično prilagajanje moči	48
8	Tehnični podatki	49
8.1	Picotig 200	49
9	Dodatna oprema	50
9.1	Transportni sistem.....	50
9.2	Možnosti.....	50
9.3	Daljinski upravljalnik in pripomočki	50
9.4	Splošni dodatki.....	50
10	Priloga	51
10.1	Pregled parametrov – nastavitveno območje.....	51
10.1.1	TIG-Varjenje	51
10.1.2	Elektro – obločno varjenje	51
10.1.3	Osnovni parameter (neodvisno od postopka).....	52
10.2	Iskanje trgovca	53

2 Za vašo varnost

2.1 Opombe o uporabi te dokumentacije

NEVARNOST

Delovnih postopkov in navodil za uporabo se je potrebno dosledno držati, da se preprečijo neposredne težje poškodbe ali smrt.

- Varnostna navodila vsebujejo opozorilno besedo „NEVARNOST“ in splošni znak za nevarnost.
- Zraven tega je opozorilo za nevarnost označeno tudi z ikono ob stranskem robu.

OPOZORILO

Delovnih postopkov in navodil za uporabo se je potrebno dosledno držati, da se preprečijo možne neposredne težje poškodbe ali smrt.

- Varnostna navodila vsebujejo opozorilno besedo „OPOZORILO“ in splošni znak za opozorilo.
- Zraven tega je opozorilo označeno tudi z ikono ob stranskem robu.

PREVIDNO

Delovnih postopkov in navodil za uporabo se je potrebno dosledno držati, da preprečimo poškodbe ali uničenje produkta.

- Varnostna navodila vsebujejo opozorilno besedo „PREVIDNO“ in je brez splošnega znaka za to opozorilo.
- Zraven tega je opozorilo označeno tudi z ikono ob stranskem robu.



Tehnične posebnosti, ki jih uporabnik mora upoštevati, da prepreči materialno škodo ali poškodbe naprave.

Navodila za ravnanje in sezname, ki vam korak za korakom kažejo, kaj je v določeni situaciji potrebno narediti, so podani v alineah, kot na primer:

- Prikluček vodnika za varilni tok vtaknite v ustrezno vtičnico in spoj zaklenite.

2.2 Razlaga simbolov

Simbol	Opis	Simbol	Opis
	Upoštevajte tehnične posebnosti		pritisnite in spustite (tapnite/dotaknite se)
	Izklop naprave		izpustite
	Vklop naprave		pritisnite in zadržite
	napačno/neveljavno		preklopite
	pravilno/veljavno		zavrtite
	Vhod		Številčna vrednost/nastavljiva
	Navigacija		Signalna luč sveti zeleno
	Izhod		Signalna luč utripa zeleno
	Prikaz časa (primer: 4s počakajte/sprožite)		Signalna luč sveti rdeče
	Prekinitev prikaza menija (možne dodatne nastavitve)		Signalna luč utripa rdeče
	Orodje ni potrebno/ne uporabljajte		
	Orodje je potrebno/uporabljajte		

2.3 Varnostni predpisi

OPOZORILO



Neupoštevanje varnostnih napotkov povzroči nevarnost nesreč!

Neupoštevanje varnostnih napotkov je lahko smrtno nevarno!

- Skrbno preberite varnostne napotke v teh navodilih!
- Upoštevajte predpise za varnost pri delu in posebna navodila za svojo državo!
- Osebe v delovnem območju opozorite na upoštevanje predpisov!



Nevarnost telesnih poškodb zaradi električne napetosti!

Električne napetosti lahko ob stiku privedejo do smrtno nevarnih električnih šokov in opeklin. Tudi stik z nizko napetostjo lahko povzroči nenaden strah in kot posledico smrtno nesrečo.

- Delov pod napetostjo kot vtičnic za varilni tok, paličastih, volframovih ali žičnih elektrod se nikoli neposredno ne dotikajte!
- Gorilnik in držalo elektrod vedno odlagajte izolirano!
- Nosite vso potrebno osebno zaščitno opremo (odvisno od posamezne situacije uporabe)!
- Napravo sme odpirati izključno usposobljeno strokovno osebje!
- Naprave ni dovoljeno uporabljati za odtajanje cevi!



Nevarnost pri medsebojni vezavi več izvorov električne energije!

Če je treba vzporedno ali zaporedno medsebojno zvezati več izvorov električne energije, sme to izvesti samo strokovno osebje v skladu z normativi IEC 60974-9 »Postavitve in obratovanje« ter v skladu s predpisi za preprečevanje nesreč pri varjenju, rezanju in sorodnih postopkih (nemški BGV D1, prej VBG 15) oz. v skladu z določili vsake posamezne države!

Naprave se smejo za obločno varjenje odobriti samo po preverjanju, da se zagotovi, da ne bo prekoračena dovoljena napetost odprtih spenk.

- Priključitev aparata sme izvesti izključno strokovno osebje!
- Pri ustavitvi obratovanja posamičnih izvorov električne energije je treba iz celotnega varilnega sistema zanesljivo odklopiti vse omrežne vodnike in vodnike varilnega toka. (Nevarnost zaradi povratne napetosti!)
- Varilnih aparatov z vezjem za menjavo polarnosti (serija PWS) ali aparatov za varjenje z izmeničnim tokom (AC) ne vežite med seboj, ker se lahko zaradi napačnega upravljanja varilne napetosti nedopustno sešetejejo.



Nevarnost telesnih poškodb zaradi sevanja ali vročine!

Sevanje obloka povzroča poškodbe kože in oči.

Stik z vročimi obdelovanci in iskrami povzroča opekline.

- Uporabite ščitnik za varjenje oz. varilno masko z ustrežno stopnjo zaščite (odvisno od uporabe)!
- Nosite suha zaščitna oblačila (npr. varilno masko, rokavice itd.) v skladu z veljavnimi predpisi posamezne države!
- Osebe, ki ne sodelujejo pri postopku varjenja, zaščitite pred sevanjem in nevarnostjo zaslepitve z varilno zaveso ali ustrežno varilno pregrado!

OPOZORILO



Telesne poškodbe zaradi neprimernih oblačil!

Sevanje, vročina in električna napetost so neizogibni viri nevarnosti pri obločnem varjenju. Uporabnik mora biti opremljen s popolno osebno zaščitno opremo (OZO).

Zaščitna oprema mora nuditi naslednjo zaščito pred tveganji:

- Dihalno zaščito pred zdravju nevarnimi snovmi in mešanici (dimni plini in hlapi) ali pa so potrebni ustrezni ukrepi (odsosavanje itd.).
- Varilna maska z ustrezno napravo za zaščito pred ionizirajočim sevanjem (IR- in UV-sevanjem) in vročino.
- Suha oblačila za varjenje (čevlji, rokavice in zaščita za telo) za zaščito pred vročim okoljem, s primerljivim učinkom kot pri temperaturi zraka 100 °C ali več oz. pri električnem udaru in delu na delih pod napetostjo.
- Glušniki za zaščito pred škodljivim hrupom.



Nevarnost eksplozije!

Na videz neškodljive snovi v zaprtih posodah lahko zaradi segrevanja proizvedejo prevelik pritisk.

- Posode z gorljivimi ali eksplozivnimi snovmi in tekočinami odstranite z delovnega območja!
- Ob varjenju ali rezanju ne segrevajte eksplozivnih tekočin, praškov ali plinov!



Nevarnost požara!

Zaradi visokih temperatur, pršenja isker, žarečih delov in vroče žindre, ki nastajajo pri varjenju, se lahko razvije plamen.

- Bodite pozorni na žarišča v delovnem območju!
- S seboj ne nosite lahko vnetljivih predmetov, kot so npr. vžigalice ali vžigalnik.
- V delovnem območju morajo biti na voljo primeren gasilni aparat!
- Pred začetkom varjenja temeljito odstranite ostanke vnetljivih materialov z obdelovanca.
- Obdelavo varjenih obdelovancev nadaljujte šele, ko se ohladijo. Preprečite stik z vnetljivimi materiali!

⚠ PREVIDNO



Dim in plini!

Dim in plini lahko povzročijo težave z dihanjem in zastrupitve! Nadalje se lahko hlapi topil (klorirani ogljikovodiki) z ultravijoličnim sevanjem elektrod spremenijo v strupeni fosgen!

- Poskrbite za zadosten sveži zrak!
- Hlape topil odstranite z območja žarčenja elektrod!
- Po potrebi nosite primerno dihalno masko!



Obremenitev s hrupom!

Hrup, ki presega 70 dBA, lahko povzroči trajne poškodbe sluha!

- Nosite primerno zaščito za sluh!
- Vse osebe, ki se nahajajo na delovnem območju, morajo nositi zaščito za sluh!



V skladu s standardom IEC 60974-10 se varilni aparati delijo v dva razreda elektromagnetne združljivosti (za razred EMZ glejte tehnične podatke) > jf. *kapitel 8*:

Razred A Naprave niso predvidene za uporabo v stanovanjskih območjih, v katerih se električna energija dovaja iz javnih nizkonapetostnih napajalnih omrežij. Pri zagotavljanju elektromagnetne združljivosti za naprave razreda A lahko v teh območjih pride do težav, tako zaradi prevodnih kot izsevanih motenj.



Razred B Naprave izpolnjujejo zahteve po EMZ v industrijskih in stanovanjskih območjih, vključno s stanovanji s priključkom na javno nizkonapetostno napajalno omrežje.



Postavitev in obratovanje

Pri obratovanju varilnih aparatov za obločno varjenje lahko v nekaterih primerih pride do elektromagnetnih motenj, čeprav ima vsak varilni aparat mejne vrednosti emisij v skladu s standardom. Za motnje, ki nastanejo zaradi varjenja, je odgovoren uporabnik.

Za **oceno** možnih elektromagnetnih motenj v okolju mora uporabnik upoštevati naslednje: (glejte tudi EN 60974-10, Priloga A)

- Omrežni, krmilni, signalni in telekomunikacijski vodi
- Radijske naprave in televizorji
- Računalniki in druge krmilne naprave
- Varnostne naprave
- Zdravje bližnjih oseb, zlasti, če nosijo srčne spodbujevalnike ali slušne aparate
- Naprave za kalibriranje in merjenje
- Imunost drugih naprav v okolju
- Čas v dnevu, ko je treba opraviti varilna dela

Priporočila za **zmanjšanje emisij**

- Omrežni priključek, npr. dodatni mrežni filter ali zaščita s kovinsko cevjo
- Vzdrževanje varilnega aparata za obločno varjenje
- Varilni vodi naj bodo kar se da kratki in tesno speti skupaj ali napeljeni po tleh
- Izravnava potencialov
- Ozemljitev obdelovanca V primerih, ko neposredna ozemljitev obdelovanca ni mogoča, je treba za povezavo uporabiti ustrezne kondenzatorje.
- Zaščita pred drugimi napravami v okolju ali celotnega varilnega aparata



Elektromagnetna polja!

Z viri električnega toka lahko nastanejo električna ali elektromagnetna polja, ki lahko elektronske naprave, kot so EDP naprave, CNC stroji, telekomunikacijski vodi, mrežni in signalni vodi ter srčni spodbujevalniki, oslabijo pri njihovi funkciji.



- Upoštevajte predpise za vzdrževanje > jf. *kapitel 6.2*!
- Kable za varjenje popolnoma izravnajte!
- Naprave in opremo, ki so občutljivi na sevanje, ustrezno zaščitite!
- Delovanje srčnih spodbujevalnikov je lahko moteno pri njihovi funkciji (po potrebi se posvetujte z zdravnikom).

PREVIDNO



Obveznosti uporabnika!

Pri obratovanju aparata je treba upoštevati nacionalne direktive in zakone!

- Nacionalni prenos okvirne direktive 89/31/EGS o izvajanju ukrepov za izboljšanje varnosti in varstva zdravja delavcev pri delu ter pripadajoče posamezne direktive.
- Zlasti direktivo 89/655/EGS o minimalnih predpisih za varnost in varstvo zdravja pri uporabi delovnih sredstev s strani delavcev pri delu.
- Predpise vsake posamezne države o varstvu pri delu in zaščiti pred nesrečami.
- Napravo postavite in uporabljajte v skladu s standardom IEC 60974.-9.
- Uporabnika redno opozarjajte na varno delo.
- Redno preverjajte aparat v skladu s standardom IEC 60974.-4.



Garancijska izjava proizvajalca se ne nanaša na škodo zaradi tretjih komponent!

- **Uporabljajte izključno systemske komponente in dele (viri električnega toka, gorilnik, držalo elektrod, daljinsko upravljanje, nadomestne dele in potrošni material, itd.) iz našega dobavnega programa!**
- **Dodatne komponente priklopite na priključke in spoje zaklepajte samo pri izklopljenem viru električnega toka!**

Zahteve za priključek na odprto oskrbovalno omrežje

Visokonapetostne naprave lahko s tokom, ki ga pridobivajo iz omrežja, vplivajo na samo omrežje. Tako lahko za posamezne tipe naprav ob priključitvi na omrežje veljajo posebne omejitve ali zahteve glede na največjo možno impedanco kabla ali glede zahtevane minimalne kapacitete oskrbe na vmesniku do javnega omrežja (skupna povezovalna točka PCC), ki se prav tako nanašajo na same tehnične podatke posamezne naprave. V tem primeru je odgovornost na upravljalcu oziroma na uporabniku, da po posvetu s strokovnjakom za omrežja ugotovijo, če se naprava lahko priključi.

2.4 Transport in namestitvev

OPOZORILO



Nevarnost telesnih poškodb zaradi nepravilnega ravnanja z jeklenkami zaščitnega plina! Napačno ravnanje in nezadostna pritrditev jeklenke zaščitnega plina lahko povzročita hude telesne poškodbe!

- Upoštevajte napotke proizvajalca plina in predpise za plinske tlačne naprave!
- Jeklenke zaščitnega plina ne pritrjujte na ventilu!
- Preprečite segrevanje jeklenke zaščitnega plina!

⚠ PREVIDNO



Nevarnost nesreč zaradi napajalnih vodov!

Pri transportu lahko neodklopljeni napajalni vodniki (napajalni kabel, krmilni vodniki itd.) povzročijo nevarnosti, kot npr. prevrnitev priključenih naprav, in telesne poškodbe!

- Pred transportom odklopite napajalne vodnike!



Nevarnost prevračanja!

Pri samem postopku in postavitvi se lahko aparat prevrne ter poškoduje osebe. Varnost pred prevračanjem je zagotovljena do naklona 10° (po standardu IEC 60974-1).

- Aparat postavite in premikajte zgolj na ravnih, trdnih podlagah!
- Sestavne dele pritrdite s primernimi sredstvi!



Nevarnost nesreč zaradi nestrokovno napeljanih vodnikov!

Nestrokovno napeljani vodniki (napajalni, krmilni in varilni vodniki ali povezni paketi) lahko povzročijo možnost spotikanja.

- Napajalne vodnike napeljite plosko po tleh (izogibajte se tvorjenju zank).
- Izogibajte se potem za pešce ali vozila.



Nevarnost telesnih poškodb zaradi segrete hladilne tekočine in njenih priključkov!

Uporabljena hladilna tekočina in njene priključne oz. spojne točke se lahko med delovanjem močno segrejejo (vodno hlajena izvedba). Pri odpiranju obtoka hladilnega sredstva lahko uhajajoče hladilno sredstvo privede do oparin.

- Obtok hladilnega sredstva odpirajte izključno, če sta izvor električnega toka in hladilna naprava izklopljena!
- Nosite pravilno zaščitno opremo (zaščitne rokavice)!
- Zaprite odprte priključke napeljav gibkih cevi s primernimi čepi.



Aparati so koncipirani za uporabo v pokončnem položaju!

Uporaba v nedopustnih položajih lahko povroči škodo na aparatih.

- **Transport in postavitvev se morata izvajati izključno v pokončnem položaju!**



Zaradi napačne priključitve se lahko poškodujejo dodatne komponente in varilni izvor!

- **Dodatne komponente vtikajte in nameščajte na ustrezne priključke samo pri izklopljenem aparatu.**
- **Podrobnejše opise posamezne dodatne komponente najdete v navodilih za uporabo!**
- **Dodatne komponente bo aparat po vklopu prepoznal samodejno.**



Pokrovi za zaščito pred prahom ščitijo priključke in s tem tudi celoten aparat pred umazanijo in škodo na aparatu.

- **Če na priključku ne uporabljamo nobene dodatne komponente, moramo nataktni pokrov za zaščito pred prahom.**
- **Ob poškodbi ali izgubi je potrebno pokrov za zaščito pred prahom zamenjati!**

3 Uporaba v skladu z določbami

OPOZORILO



Nevarnost zaradi nenamenske uporabe!

Aparat je izdelan v skladu s stanjem tehnike in predpisi oz. standardi za uporabo v industriji in obrti. Namenjen je samo postopkom varjenja, ki so navedeni na tipski tablici. V primeru nenamenske uporabe lahko aparat povzroča nevarnost za ljudi, živali in materialne dobrine. Za nobeno tovrstno škodo ne prevzemamo nikakršne odgovornosti!

- Aparat sme izključno namensko uporabljati poučeno strokovno osebje!!
- Aparata ne smete nestrokovno spreminjati ali predelovati!

3.1 Področje uporabe

Varilni aparat za obločno varjenje z enosmernim tokom z netaljivo volframovo elektrodo (TIG) z dvižnim oblokom (kontaktni vžig) ali VF-vžigom (brez stika) in v drugih postopkih ROV-varjenje (ročno obločno varjenje). Z dodatnimi komponentami je mogoče po potrebi razširiti obseg funkcij (glejte ustrezno dokumentacijo v istoimenskem poglavju).

3.2 Stanje programske opreme

Ta navodila opisujejo naslednjo različico programske opreme:

0.5.9.0

Različico programske opreme kontrolne plošče je mogoče prikazati v meniju za konfiguracijo naprave (meni *Srv*) > *jf. kapitel 5.6.*

3.3 Veljavne podlage

3.3.1 Garancija

Nadaljnje informacije lahko najdete v priloženi brošuri "Warranty registration" in v "Informacije o garanciji, vzdrževanju in pregledih" na spletni strani www.ewm-group.com !

3.3.2 Izjava o skladnosti



Ta izdelek po svoji zasnovi in izvedbi ustreza direktivam EU, navedenim v izjavi. Izdelku je priložen izvornik ustrezne izjave o skladnosti.

Proizvajalec priporoča, da izvedete varnostno tehnično preverjanje v skladu z državnimi in mednarodnimi standardi in smernicami vsakih 12 mesecev.

3.3.3 Varjenje v okoljih s povečano nevarnostjo električnega udara



Izvori varilnega toka s to oznako se lahko uporabljajo za varjenje v okolici s povečano električno nevarnostjo (npr. pri kotlih). Pri tem je treba upoštevati ustrezne državne oz. mednarodne predpise. Izvora toka ni dovoljeno namestiti na območju nevarnosti!

3.3.4 Servisne podlage (nadomestni deli in shema vezave)

OPOZORILO



Brez nedopustnih popravil in posodobitev!

Da bi se izognili poškodbam in škodi na aparatu, lahko aparat popravljajo in posodablajo samo strokovno usposobljene in pooblašene osebe!

Pri nepooblaščenih posegih izjava o garanciji ne velja!

- Za morebitna popravila se obrnite na strokovno usposobljene osebe (pooblašene serviserje)!

Shema vezave je v originalu priložena aparatu.

Nadomestni deli so na voljo pri pooblaščenih prodajalcih.

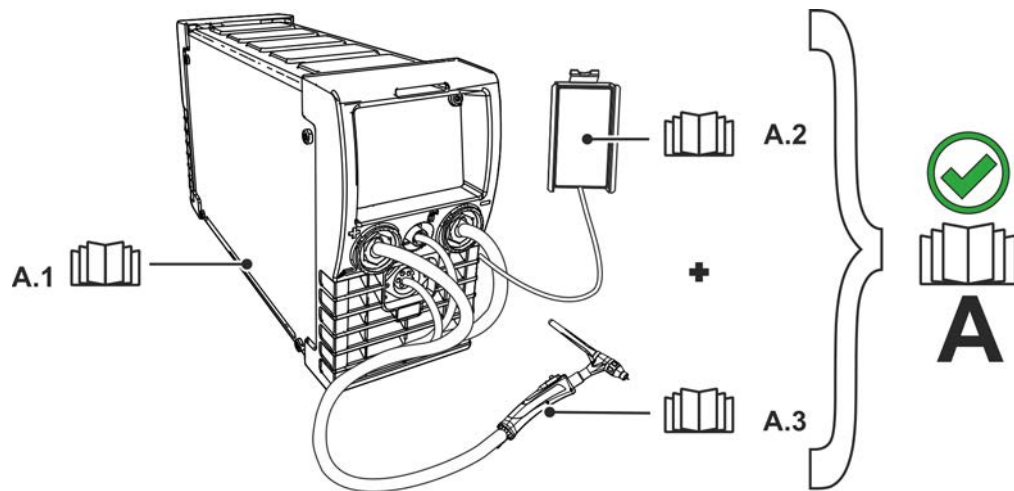
3.3.5 Kalibracija / validacija

Izdelku je priložen izvornik ustrezne izjave o skladnosti. Proizvajalec priporoča kalibriranje/validiranje v intervalu 12 mesecev.

3.3.6 Del celotne dokumentacije

Ta dokument je del skupne dokumentacije in je veljaven samo v povezavi z vsemi delnimi dokumenti! - Prebrati in upoštevati je treba navodila za uporabo vseh sistemskih komponent, še posebej pa varnostna navodila!

Slika prikazuje splošni primer varilnega sistema.

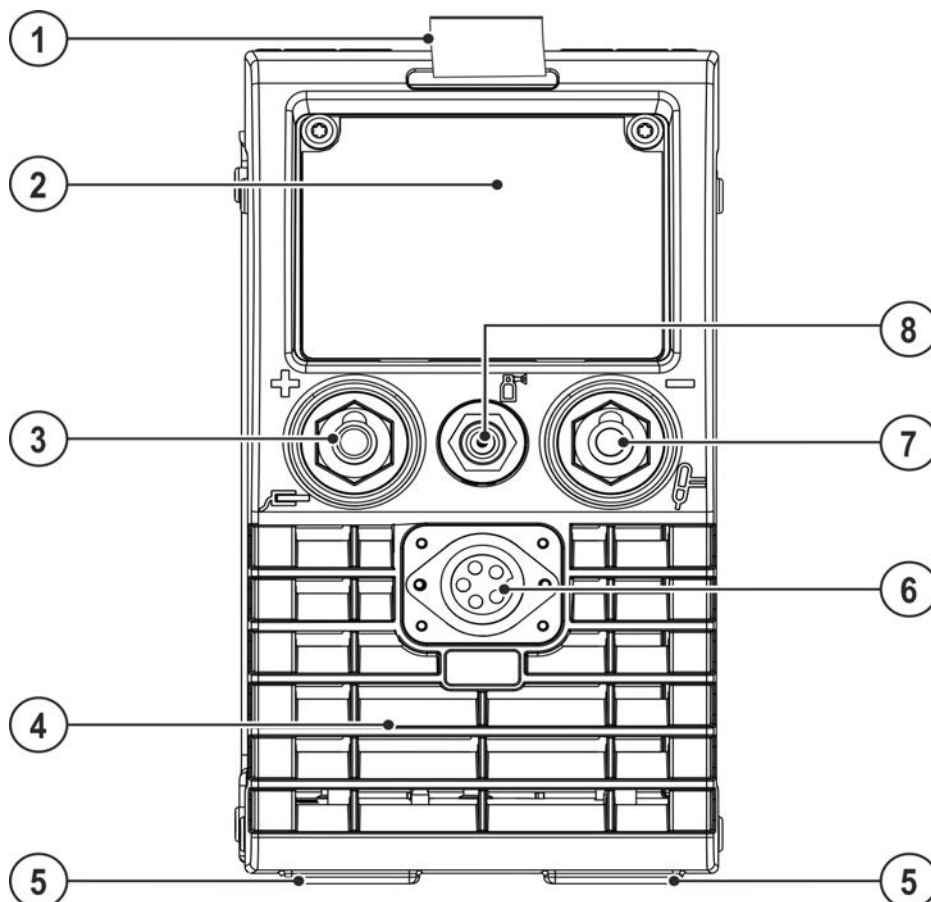


Slika 3-1

Poz.	Dokumentacija
A.1	Izvor
A.2	Daljinska komanda
A.3	Gorilnik
A	Celotna dokumentacija

4 Opis naprave - hitri pregled

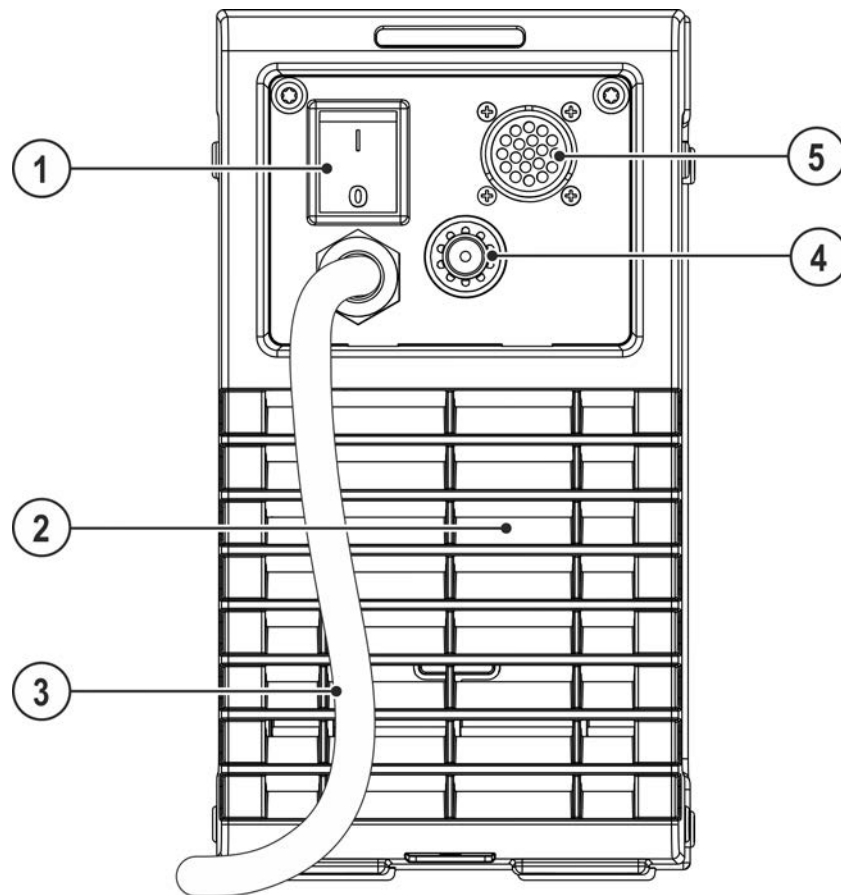
4.1 Prikaz od spredaj






Slika 4-1

Poz.	Simbol	Opis
1		Pas za transport > jf. kapitel 5.1.4.1
2		Čelna plošča > jf. kapitel 4.3
3	+	Vtičnica, varilni tok »+« Priključek opreme je odvisen od postopka, upoštevajte opis priključkov za ustrezne varilne postopke > jf. kapitel 5.
4		Izhodna odprtina za topel zrak
5		Noge naprave
6		Vtičnica (kontrolni vodnik, gorilnik) > jf. kapitel 5.2.1.1
7	—	Vtičnica, varilni tok »-« Priključek opreme je odvisen od postopka, upoštevajte opis priključkov za ustrezne varilne postopke > jf. kapitel 5.
8		Priključni navoj – G¼" Priključek plina (izhod)

4.2 Pogled od zadaj

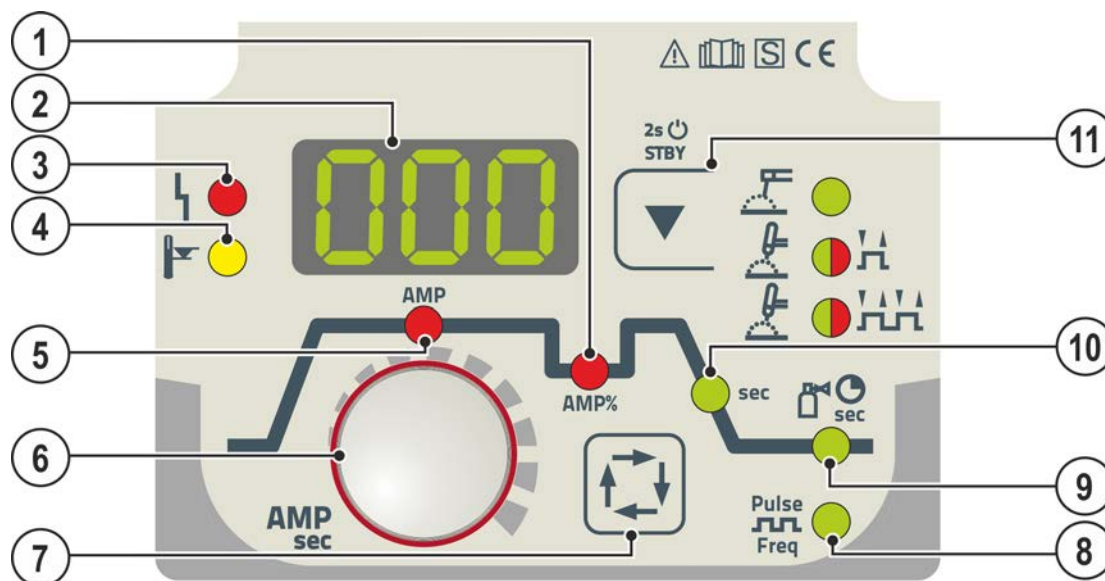


Slika 4-2

Poz.	Simbol	Opis
1		Glavno stikalo Napravo vklopite ali izklopite
2		Vhodna odprtina za hladen zrak
3		Priključni kabel > jf. kapitel 5.1.7
4		Priključni navoj – G$\frac{1}{4}$" Priključek plina (vhod)
5		Priključek, 19-polni Priključek za daljinski upravljalnik





4.3 Čelna plošča – operativni elementi

Parametri in njihova območja nastavljanja so povzeti v poglavju Pregled parametrov-Območja nastavitve > *jf. kapitel 10.1.*

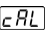


Slika 4-3

Poz.	Simbol	Opis
1	AMP%	Sekundarni tok I_2 (TIG)
2	000	Prikazovalnik podatkov o varjenju (trimesten) Prikaz varilnih parametrov in njihovih vrednosti > <i>jf. kapitel 4.3.1</i>
3	⚡	Signalna lučka za zbirno napako Za javljanje napak > <i>jf. kapitel 7</i>
4	🌡️	Signalna lučka za previsoko temperaturo Temperaturni senzor ob previsoki temperaturi vključi signalno lučko, da zasveti. Po ohladitvi se lahko spet vari normalno brez dodatnih ukrepov.
5	AMP	Signalna lučka glavni tok Imin do I _{max} (1 A-koraki)
6	🔄	Vrtljivi gumb nastavitve varilnih parametrov Nastavitve toka, časa in parametrov.
7	🔄	Tipka varilni parametri Varilne parametre izbirate glede na uporabljeni postopek varjenja in način uporabe.
8	Pulse Freq	Signalna lučka, impulzno varjenje (impulzi srednje vrednosti) > <i>jf. kapitel 5.2.7</i> sveti: ---- Funkcija je vklopljena <input type="checkbox"/> ON ne sveti: Funkcija je izklopljena <input type="checkbox"/> OFF utripa: --- Izbira parametrov in nastavitve frekvence F_{rE}
9	🕒	Signalna lučka, čas zakasnitve plina
10	sec	Čas upadanja toka

Poz.	Simbol	Opis
11		<p>Tipka za varilne postopke/način varčne rabe energije</p> <p> ● ----Varjenje MMA</p> <p> ● H ---TIG varjenje (način obratovanja »2 takt«)</p> <p> ● HH TIG varjenje (način obratovanja »4 takt«)</p> <p>signalna luč zelena: Visokofrekvenčni vžig (brezstični) vklopljen (tovarniška nastavitvev)</p> <p>signalna luč rdeča: možnost Liftarc (vžig brez Hf) vklopljena</p> <p>STBY ----Ko za 2 s pritisnete to tipko, aparat preide v način varčne rabe energije. Za ponovno aktiviranje zadostuje, da pritisnete poljubni upravljalni element > <i>jf. kapitel 5.5.</i></p>

4.3.1 Prikaz podatkov o varjenju

Po vsakem vklopu bo aparat približno 2 sekundi kalibriral. Ta postopek se signalizira s simbolom  na prikazovalniku. Nadalje se za približno 3 sekunde prikaže vrednost dinamičnega prilagajanja moči > *jf. kapitel 7.5.*

Na prikazovalniku varilnih podatkov se vsakokrat ob izbranem parametru (tok ali čas) prikaže ustrezna vrednost. Prikazovalnik se po približno 5 s znova preklopi na nastavljeno vrednost varilnega toka.

Razširjeni parametri so zastopani z izmenično predstavitvijo varilnih parametrov z ustrezno vrednostjo. (oznaka parametra sveti cca. 2 s > vrednost parametra sveti cca. 2 s). Prikazovalnik se po 60 s znova preklopi na nastavljeno vrednost varilnega toka.

Poleg tega se na prikazovalniku prikazujejo tudi ustrezne kode napak ob motnjah delovanja > *jf. kapitel 7.2.*

5 Struktura in delovanje

OPOZORILO



Nevarnost telesnih poškodb zaradi električne napetosti!

Dotikanje delov, ki prevajajo električni tok, npr. električnih priključkov, je lahko smrtno nevarno!

- Upoštevajte varnostne napotke na prvih straneh navodil za uporabo!
- Zagon naj izvajajo samo osebe, ki imajo ustrezno znanje o ravnanju z izvori!
- Povezovalne in električne kable priključujte, ko je aparat izklopljen!

Preberite in upoštevajte dokumentacijo vseh komponent sistema oz. pribora!

5.1 Transport in namestitvev

OPOZORILO



Nevarnost nesreč zaradi nedovoljenega transporta aparata, ki ni primeren za dvigovanje z dvigalom.

Dviganje aparata z dvigalom in obešanje ni dovoljeno! Aparat lahko pade in povzroči telesne poškodbe! Ročaji, jermeni in držala so primerni izključno za ročni transport!

- Aparat ni primeren za dviganje z dvigalom in obešanje!

5.1.1 Hlajenje aparata



Slabo prezračevanje lahko vodi do zmanjšanja moči in poškodbe naprave.

- **Uskladite okoljske pogoje!**
- **Vhodna in izhodna odprtina za hladni zrak naj bosta vedno prosti!**
- **Minimalna razdalja do bližnje ovire naj znaša 0,5 m!**

5.1.2 Masni kabel, splošno

PREVIDNO



Nevarnost zgorevanja zaradi nestrokovne priključitve varilnega toka!

Zaradi nezaklenjenega vtiča za varilni tok (priključki naprave) ali umazanosti priključka obdelovanca (barva, korozija) se lahko ta stična mesta in vodi segrejejo in pri dotiku povzročijo opekline!

- Dnevno preverite kontakte varilnega toka in jih po potrebi zaklenite z obračanjem v desno.
- Priključno mesto obdelovanca temeljito očistite in varno pritrdite! Sestavnih delov obdelovanca ne uporabljajte kot povratni vod za varilni tok!

5.1.3 Okoljski pogoji

- ☞ **Napravo lahko postavimo in uporabljamo izključno na ustreznih, nosilnih in ravnih podlagah (tudi na prostem po IP 23)!**
 - Poskrbite za zadostno osvetlitev delovnega prostora in za ravna, nedrseča tla.
 - Vedno mora biti zagotovljeno varno delovanje aparata.
- ☞ **Poškodbe naprave zaradi umazanije!**
Neobičajno visoke količine praha, kislin, korozivnih plinov ali snovi lahko napravo poškodujejo (upoštevajte intervale vzdrževanja > jf. kapitel 6.2).
 - Preprečite velike količine dima, pare, oljne megle, prahu od brušenja in korozivnega zraka v okolici!

5.1.3.1 Ob uporabi

Območje temperature zraka v okolici:

- -25 °C do +40 °C (-13 F do 104 °F)

Relativna zračna vlaga:

- do 50 % pri 40 °C (104 °F)
- do 90 % pri 20 °C (68 °F)

5.1.3.2 Transport in skladiščenje

Shranjevanje v zaprtih prostorih, območje temperature zraka v okolici:

- -30 °C do +70 °C (-22 F do 158 °F)

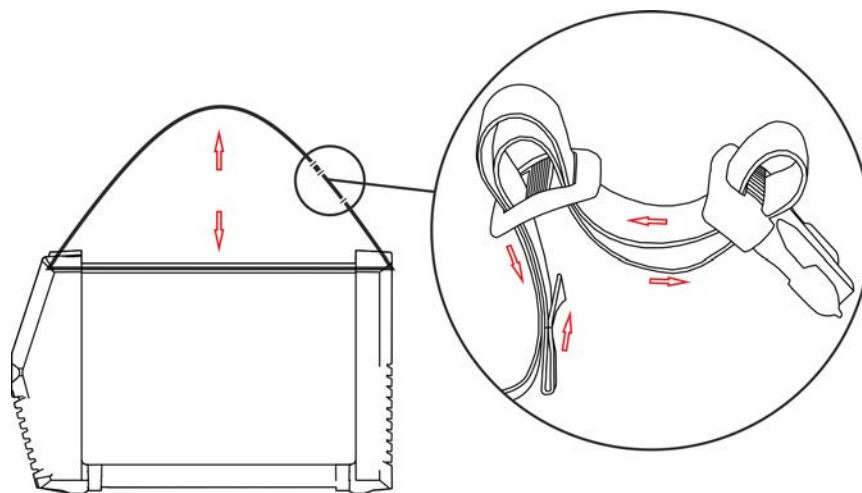
Relativna zračna vlaga

- do 90 % pri 20 °C (68 °F)

5.1.4 Nosilni trak

5.1.4.1 Nastavitev dolžine pritrdilnega pasu za transport

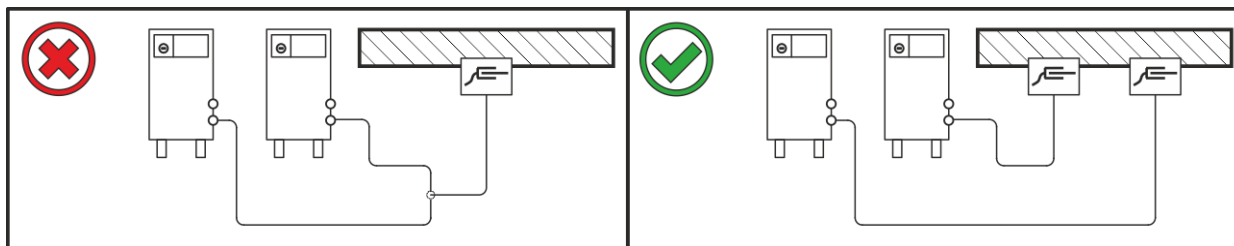
Kot primer nastavitve je na sliki predstavljeno podaljševanje pritrdilnega pasu. Za krajšanje je potrebno pasove vstaviti v nasprotni smeri.



Slika 5-1

5.1.5 Navodila za polaganje kablov varilnega toka

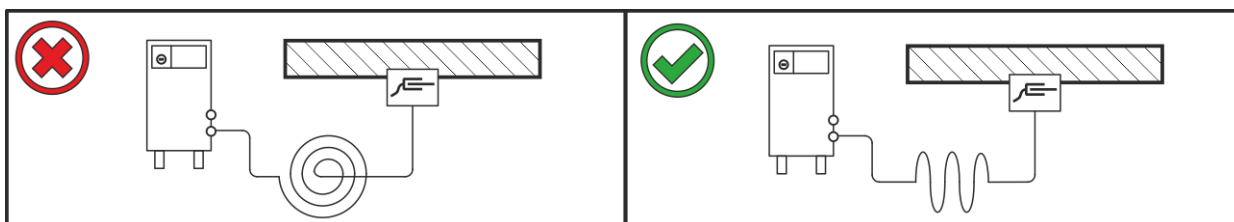
- Za vsak varilni aparat je potrebno uporabljati lasten masni kabel za posamezni kos obdelave!



Slika 5-2

- Kable za varilni tok, pakete vmesnih cevi in cevi za gorilnik popolnoma odvijte.
- Izogibajte se cevni pregibov in zasukov!
- Uporabljajte dolžino kabla, ki ni daljša, kot je nujno potrebno.

Presežne dolžine kablov položite ob strani v valoviti obliki.



Slika 5-3

5.1.6 Uhajanje varilnega toka

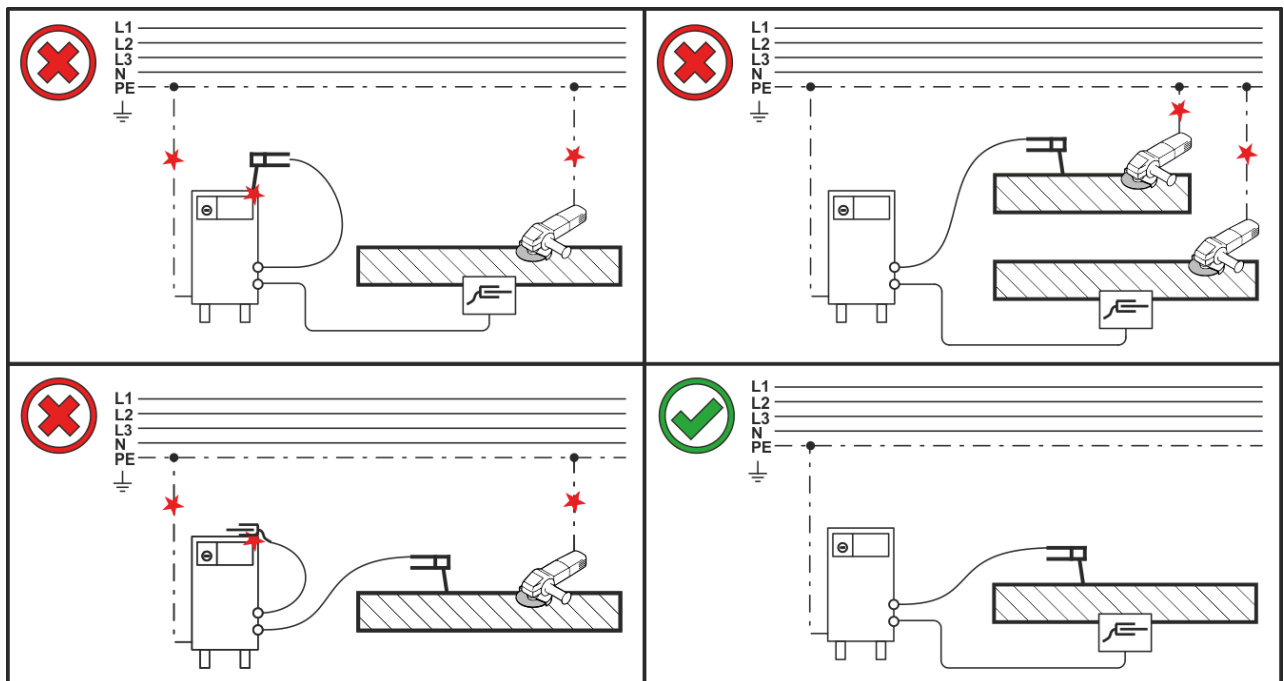
⚠ OPOZORILO



Nevarnost telesnih poškodb zaradi uhajanja varilnega toka!

Uhajanje varilnega toka lahko povzroči okvaro ozemljitvenega vodnika, poškodbe aparatov in električnih naprav, pregrevanje sestavnih delov in posledične požare.

- Redno preverjajte, ali so vse povezave varilnega toka varno pritrjene in ali so električni priključki pravilni.
- Vse električno prevodne komponente izvora, kot so ohišja, vozički in dvižna mesta postavite, pritrdite ali obesite tako, da so električno izolirane!
- Na izvor, vozičke in dvižna mesta ne odlagajte nobene druge električne opreme, kot so vrtnalniki, kotni brusilniki ipd.
- Gorilnik in držalo elektrod vedno odlagajte električno ločena, kadar nista v uporabi!



Slika 5-4

5.1.7 Omrežni priključek

⚠ NEVARNOST



Nevarnosti zaradi neustrezne priključitve na omrežje!

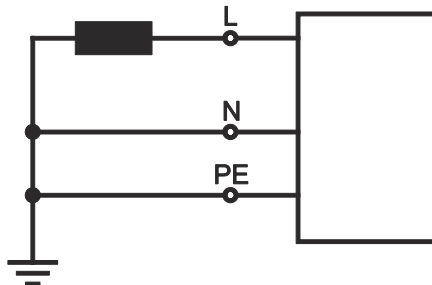
Neustrezen omrežni priključek lahko privede do telesnih poškodb oz. materialne škode!

- Priključitev (z omrežnim vtičem ali kablom), popravilo ali prilagoditev napetosti naprave mora izvesti strokovnjak za elektrotehniko v skladu z veljavnimi državnimi zakoni oz. državnimi predpisi!
- Omrežna napetost, navedena na tablici naprave, se mora ujemati z napajalno napetostjo.
- Napravo uporabljajte izključno z vtičnico z ozemljitvenim vodnikom, priključenim v skladu s predpisi.
- Omrežne vtiče, vtičnice in napeljave mora v rednih presledkih preveriti strokovnjak za elektrotehniko!
- Pri uporabi generatorja je treba generator ozemljiti v skladu z njegovimi navodili za uporabo. Ustvarjeno omrežje mora biti primerno za obratovanje naprav v skladu z razredom zaščite I.

5.1.7.1 Konfiguracija omrežja



Aparat lahko priključite in uporabljate zgolj in samo z enofaznim dvožilnim sistemom, ki vsebuje tudi žilo za ozemljitev.



Slika 5-5

Legenda

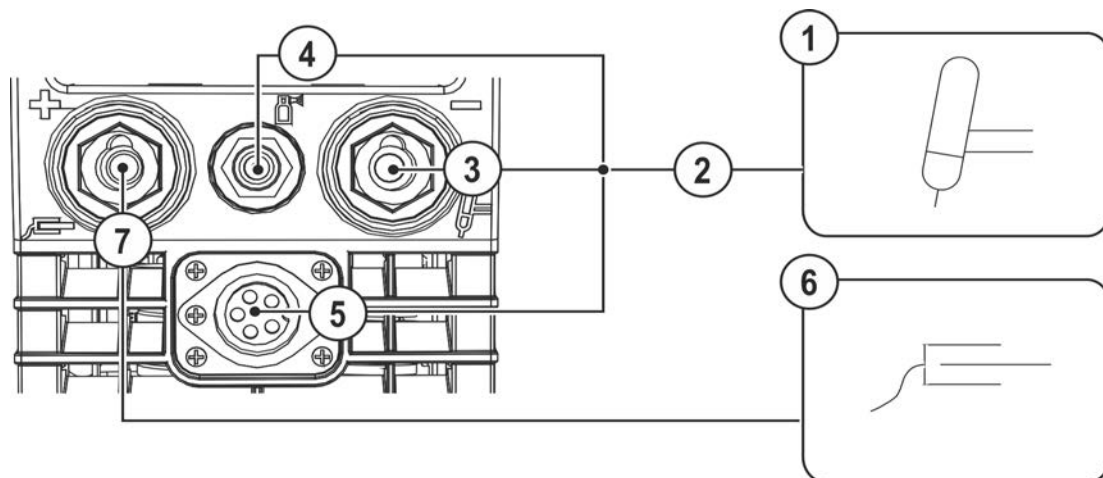
Poz.	Oznaka	Prepoznavna barva
L	Fazni vod 1	rjava
N	Nevtralni vod	modra
PE	Zaščitni vod	rumeno-zelena

- Napajalni kabel izključenega aparata priključite v ustrezno vtičnico.

5.2 TIG-Varjenje

5.2.1 Prikluček gorilnika in masnega kabla

Gorilnik ustrezno pripravite glede na varilno nalogo (glejte navodila za uporabo gorilnika).

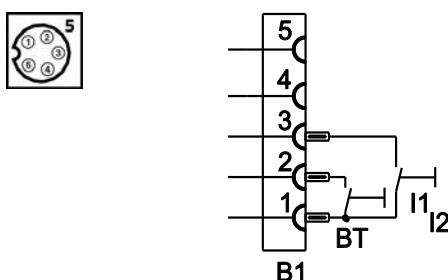


Slika 5-6

Poz.	Simbol	Opis
1		Gorilnik
2		Cevni paket gorilnika
3		Priključna reža, varilni tok „-“ Priključek za kabel TIG-gorilnika
4		Priključni navoj – G$\frac{1}{4}$“ Priključek plina (izhod)
5		Vtičnica (kontrolni vodnik, gorilnik) > jf. kapitel 5.2.1.1
6		Masni kabel
7		Priključna reža, varilni tok „+“ Priključek za masni kabel

- Priključek varilnega toka za gorilnik vtaknete v priključno režo za varilni tok „-“ in ga pritrdite z obračanjem na desno.
- Rumeni zaščitni pokrovček odstranite s priključnega nastavka G $\frac{1}{4}$ “.
- Privijete priključek gorilnika za zaščitni plin na priključni nastavek G $\frac{1}{4}$ “.
- Vtaknite in zategnite vtič kontrolnega vodnika gorilnika v vtičnico za kontrolni vodnik gorilnika.
- Priključek kabla za maso vtaknete v priključno režo za varilni tok „+“ in ga pritrdite z obračanjem na desno.

5.2.1.1 Priključek kontrolnega vodnika



Slika 5-7

5.2.2 Oskrba z zaščitnim plinom

⚠ OPOZORILO



Nevarnost telesnih poškodb zaradi nepravilnega ravnanja z jeklenkami zaščitnega plina! Napačno ravnanje in nezadostna pritrditev jeklenke zaščitnega plina lahko povzročita hude telesne poškodbe!

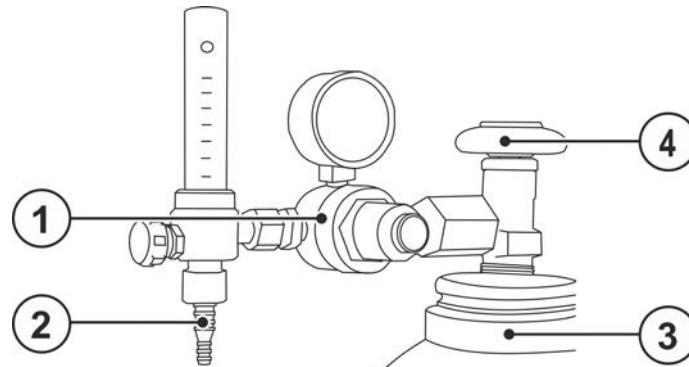
- Upoštevajte napotke proizvajalca plina in predpise za plinske tlačne naprave!
- Jeklenke zaščitnega plina ne pritrujte na ventilu!
- Preprečite segrevanje jeklenke zaščitnega plina!



Nemotena oskrba z zaščitnim plinom iz jeklenke do gorilnika je osnovni pogoj za optimalne varilne rezultate. Zaradi tega lahko zamašitev dovajanja zaščitnega plina povzroči uničenje gorilnika!

- Če ne uporabljate priključka za zaščitni plin, vedno nataknite rumen zaščitni pokrovček na priključek!
- Vse povezave z zaščitnim plinom morajo tesniti!

5.2.2.1 Priključek reducirnega ventila

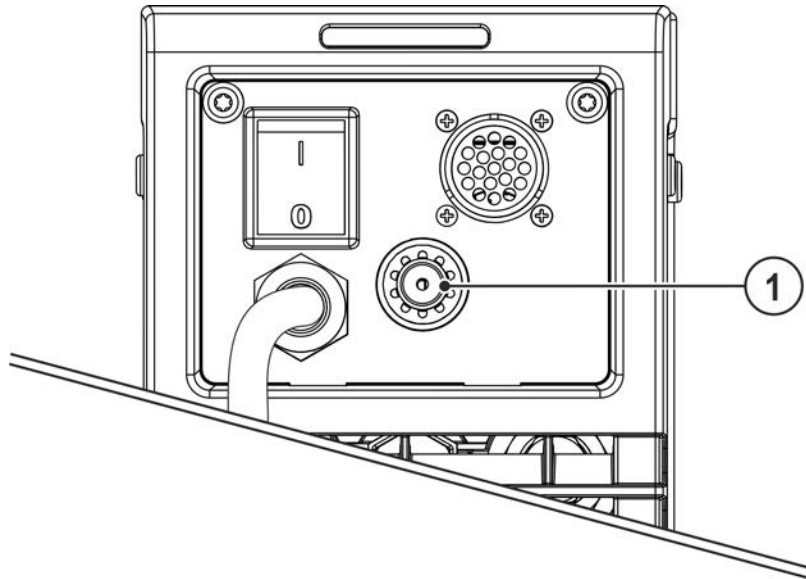


Slika 5-8


Poz.	Simbol	Opis
1		Reducirni ventil
2		Izhodna stran reducirnega ventila
3		Jeklenka z zaščitnim plinom
4		Ventil plinske jeklenke

- Preden na plinsko jeklenko priključite reducirni ventil, za kratek čas odprite ventil jeklenke, da izpihate morebitno umazanijo.
- Reducirni ventil na ventilu jeklenke tesno privijte.
- Priključek plinske cevi plinotesno privijte na izhodni strani reducirnega ventila tlaka.

5.2.2.2 Priklučitev cevi za zaščitni plin



Slika 5-9

Poz.	Simbol	Opis
1		Priključni navoj – G¼" Priključek plina (vhod)

- Priključek cevi za plin privijte na priključni nastavek G¼".

5.2.2.3 Preizkus plina – nastavev količine zaščitnega plina

⚠ PREVIDNO**Električni udar!**

Pri uravnavanju količine zaščitnega plina v nekaterih primerih gorilnik vsebuje napetost odprtih sponk ali visokonapetostne vžigalne impulze, ki ob dotikanju lahko povzročijo električne udare ali opekline.

- Gorilnik naj bo med postopkom nastavev električno izoliran pred ljudmi, živalmi in stvarmi.

Tako prenizka kot previsoka nastavev zaščitnega plina lahko povzroči vstop zraka v talino in posledično nastanek por. Količino zaščitnega plina prilagodite v skladu z varilno nalogo!

Faustovo pravilo za količino pretoka plina:

Premer plinske šobe v mm ustreza pretoku plina v l/min.

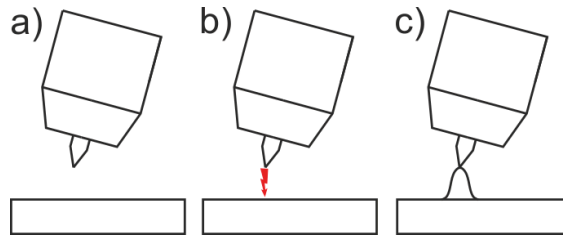
Primer: 7 mm premera plinske šobe ustreza 7 l/min pretoka plina.

- Pritisnete tipko gorilnika in nastavite količino zaščitnega plina z merilnikom pretoka na reducirnem ventilu.

5.2.3 Vžig varilnega oblaka

Vrsto vžiga je mogoče v meniju Expert s parametrom $[hF]$ preklapljati med visokofrekvenčnim vžigom ($[on]$) in vžigom brez Hf ($[off]$) > jf. *kapitel 5.2.8.*

5.2.3.1 HF-vžig



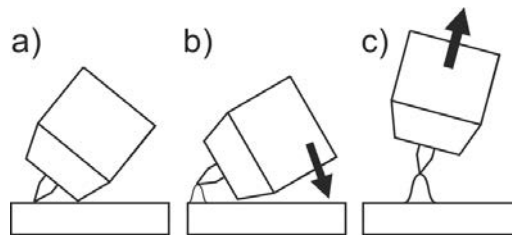
Slika 5-10

Varilni oblok se brez dotika prižge z visokonapetostnim vžigalnim impulzom:

- Gorilnik v varilni poziciji pozicionirate čez varjenec (razmik med varjencem in konico elektrode je cca. 2-3 mm).
- Pritisnete tipko gorilnika (visokonapetostni vžigalni impulz prižge varilni oblok).
- Začetni tok teče. Glede na izbran način uporabe se postopek varjenja nadaljuje.

Zaključek postopka varjenja: tipko gorilnika popustite oziroma pritisnete in popustite glede na izbran način uporabe.

5.2.3.2 Liftarc



Slika 5-11

Varilni oblok se prižge z dotikom elektrode ob obdelovanec:

- Plinsko šobo gorilnika in konico wolframove elektrode pazljivo nastavite na obdelovani kos in pritisnete tipko gorilnika (Liftarc-tok teče, neodvisno od nastavljenega glavnega toka)
- Gorilnik nagnete čez plinsko šobo gorilnika, dokler ni med konico elektrode in obdelovanim kosom približno 2-3 mm razmika. Varilni oblok se prižge in glede na nastavljeno uporabo nastopi varilni tok, na katerega je nastavljen začetni oziroma glavni tok.
- Gorilnik dvignete in obrnete v naravni položaj.

Zaključek postopka varjenja: Spustite tipko gorilnika oziroma jo pritiskate in spuščate glede na vrsto uporabe.

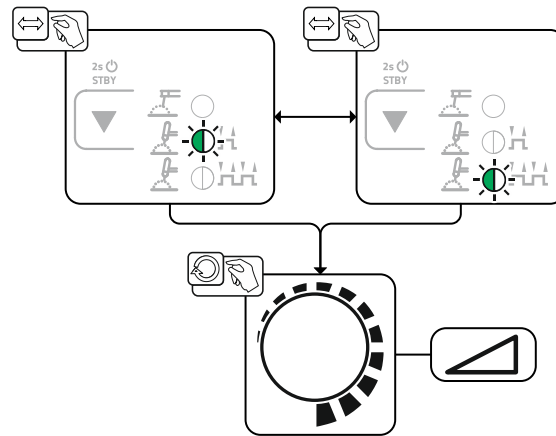
5.2.3.3 Prisilni izklop

Prisilni izklop konča po preteku časov napak postopek varjenja in ga je mogoče sprožiti prek dveh stanj:

- Med fazo vžiga
5 s po začetku varjenja varilni tok ne teče (napaka vžiga).
- Med fazo varjenja
Oblok je prekinjen za več kot 3 s (prekinitev oblaka).

V meniju za konfiguracijo naprave > jf. *kapitel 5.6* lahko izklopite čas za ponovni vžig po prekinitvi oblaka ali ga časovno nastavite (parameter $[LRA]$).

5.2.4 Izbira varilnega opravila



Slika 5-12

Osnovne nastavitve so s tem zaključene in lahko pričnete z varjenjem.

Naprednejši varilni parametri, kot npr. čas predpihovanja plina, so za običajne vrste uporabe že prednastavljeni, vendar pa jih je po potrebi mogoče prilagoditi > jf. *kapitel 5.2.8.*

5.2.5 Načini obratovanja (poteki funkcij)

S pritiskom na tipko ‚varilni parametri‘ in z vrtljivim gumbom ‚nastavitve varilnih parametrov‘ se nastavijo parametri funkcijskega zaporedja.

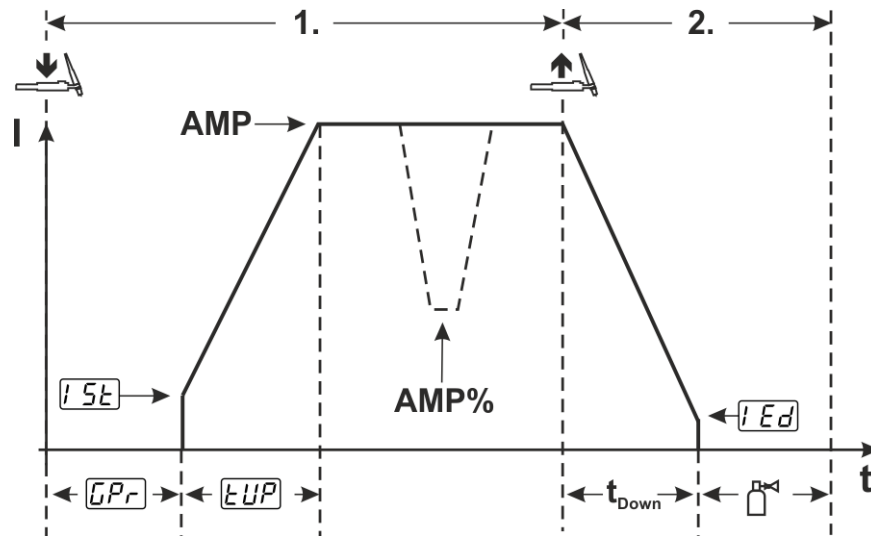
S pritiskom na tipko "Izbira varilnih parametrov" (cca. 2 s) lahko vstopite v napredne nastavitve za optimizacijo nadaljnjih vrednosti parametrov za varilno nalogo > jf. *kapitel 5.2.8.*

5.2.5.1 Legenda

Simbol	Pomen
	Predpihavanje plina
	Začetni tok
	Čas dvigovanja toka
AMP	Glavni tok
AMP%	Tok padanja
t_{Down}	Čas upadanja toka
	Tok zapolnjevanja kraterja
	Čas zapihavanja plina
	Pritisnite tipko gorilnika 1
	Spustite tipko gorilnika 1
I	Varilni tok
t	Čas

5.2.5.2 TIG 2-taktni način

Pri priključenem nožnem daljinskem upravljalniku se aparat samodejno nastavi na 2-taktni način uporabe. Načina Upslope in Downslope sta izklopljena.



Slika 5-13

1. takt:

- Pritisnite in držite tipko gorilnika 1.
- Čas predpihanja plina GPr se izteče.
- VF vžigalni impulzi preskočijo z elektrode na obdelovanec, vžge se oblok.
- Varilni tok teče in takoj preide na nastavljeno vrednost začetnega toka ISt .
- VF se izklopi.
- Varilni tok poraste z nastavljenim časom dvigovanja toka tUP na AMP glavnega toka.

Če se v fazi glavnega toka pritisne tipka gorilnika 2 poleg tipke gorilnika 1, varilni tok pade na tok padanja AMP%.

Ko spustite tipko gorilnika 2, se varilni tok znova poveča na AMP glavnega toka.

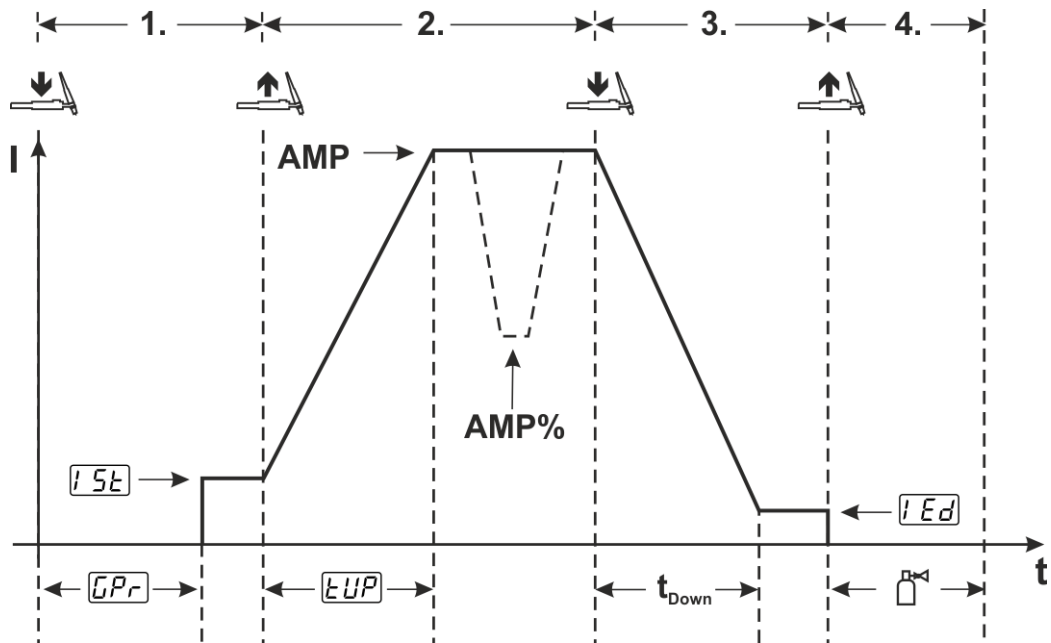
2. takt:

- Spustite tipko gorilnika 1.
- Glavni tok upade z nastavljenim časom upadanja toka na tok zapolnjevanja kraterja IEd (minimalni tok).

Če 1. tipko gorilnika pritisnete v času upadanja toka, se varilni tok znova poveča na nastavljene AMP glavnega toka.

- Glavni tok doseže tok zapolnjevanja kraterja IEd , oblok ugasne.
- Nastavljeni čas zapihanja plina G se izteče.

5.2.5.3 TIG 4-taktni način



Slika 5-14

1. takt

- Pritisnite tipko gorilnika 1, čas predpihavanja plina GPr se izteče.
- VF vžigalni impulzi preskočijo z elektrode na obdelovanec, vžge se oblok.
- Varilni tok teče in takoj preide na predhodno izbrano vrednost začetnega toka I_{5t} (začetni oblok pri minimalni nastavitvi). VF se izklopi.

2. takt

- Spustite tipko gorilnika 1.
- Varilni tok se poveča z nastavljenim parametrom tUP na AMP glavnega toka.

Preklop z AMP glavnega toka na AMP% toka padanja:

- Pritisnite tipko gorilnika 2 ali
- Dotaknite se tipke gorilnika 1.

Časa spreminjanja je mogoče nastaviti.

3. takt

- Pritisnite tipko gorilnika 1.
- Glavni tok upade z nastavljenim časom upadanja toka na tok zapolnjevanja kraterja I_{Ed} (minimalni tok).

4. takt

- Spustite tipko gorilnika 1; oblok se izklopi.
- Nastavljeni čas zapihavanja plina GPr se začne.

Takojšnja prekinitvev postopka varjenja brez časa upadanja toka in toka zapolnjevanja kraterja:

- Kratko pritisnite 1. tipko gorilnika (»3 takt« in »4 takt«). Tok upade na ničlo in začne se čas zapihavanja plina GPr .

Pri priključenem nožnem daljinskem upravljalniku se aparat samodejno nastavi na 2-taktni način uporabe. Načina Upslope in Downslope sta izklopljena.

Za uporabo alternativnega začetka varjenja (impulzni zagon), je treba na kontrolni plošči nastaviti dvomestni način gorilnika (11 x). Odvisno od tipa aparata je na voljo različno število načinov gorilnika.

5.2.6 Gorilnik (različice upravljanja)

Pri tem aparatu se lahko uporabljajo različne variante gorilnika.

Funkcije operativnih elementov, kot so tipka gorilnika (BRT), stikalo ali potenciometer, so lahko posamično prilagojene z načinom gorilnika.

Slikovna razlaga operativnih elementov:

Simbol	Opis
	Pritisnete tipko
	Hitro se dotaknete tipke
	Hitro se dotaknete tipke in jo nato pritisnete

5.2.6.1 Funkcija dotika (dotaknite se tipke gorilnika)

Funkcija dotika: Za spremembo funkcije se na kratko dotaknete tipke gorilnika. Nastavljeni način gorilnika določa način delovanja.

5.2.6.2 Nastavitev načina gorilnika

Uporabniku so na voljo načini 1 do 3 in načini 11 do 13. Načini od 11 do 13 vsebujejo enake možnosti delovanja kot načini od 1 do 3, vendar brez funkcije dotika > jf. *kapitel 5.2.6.1* za tok padanja.

Možnosti delovanja v posameznem načinu so podane v tabelah za ustrezne tipe gorilnikov.

Nastavitev načina gorilnika se izvede v meniju za konfiguracijo aparata preko parametrov za konfiguracijo gorilnika »*ErD*« > Način gorilnika »*ErD*« > jf. *kapitel 5.6*.

Samo navedeni načini so koristni za posamezne vrste gorilnikov.

5.2.6.3 Hitrost up/down

Način delovanja

Pritisnite in držite tipko up:

tok se povečuje, dokler ni dosežena na viru nastavljena maksimalna vrednost (glavni tok).

Pritisnite in držite tipko down:

tok se zmanjšuje, dokler ni dosežena minimalna vrednost.

Nastavitev parametra hitrosti Up/Down *uud* poteka v meniju za konfiguracijo naprave > jf. *kapitel 5.6* in določa, kako hitro se izvede sprememba hitrosti toka.

5.2.6.4 TIG-standardni gorilnik (5-polni)

Standardni gorilnik s tipko gorilnika

Slika	Upravljalni elementi	Razlaga simbolov
		BRT1 = tipka gorilnika 1 (vklop/izklop varilnega toka; tok padanja prek funkcije dotika)
Funkcije	Način	Upravljalni elementi
Vklop/izklop varilnega toka	1 (tovarniško)	
Tok padanja (4-taktno obratovanje)		

Standardni gorilnik z dvema tipkama gorilnika

Slika	Upravljalni elementi	Razlaga simbolov
		BRT1 = tipka gorilnika 1 BRT2 = tipka gorilnika 2
Funkcije	Način	Upravljalni elementi
Vklop/izklop varilnega toka	1 (tovarniško)	
Tok padanja		
Tok padanja (funkcija dotika ¹)/(4-taktno delovanje)		
Vklop/izklop varilnega toka	3	
Tok padanja (funkcija dotika ¹)/(4-taktno delovanje)		
Funkcija up ²		
Funkcija down ²		

¹ > jf. *kapitel 5.2.6.1*

² > jf. *kapitel 5.2.6.3*

Standardni gorilnik s klecnim stikalom (stikalo, dve tipki gorilnika)

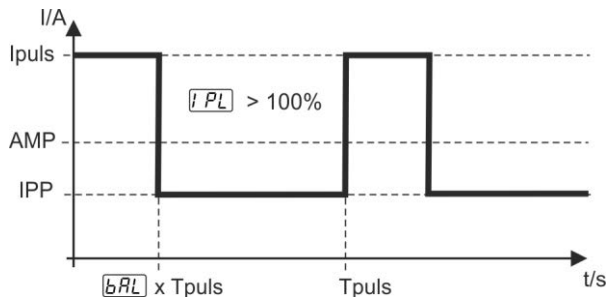
Slika	Upravljalni elementi	Razlaga simbolov
		BRT 1 = tipka gorilnika 1 BRT 2 = tipka gorilnika 2
Funkcije	Način	Upravljalni elementi
Vklop/izklop varilnega toka	1 (tovarniško)	
Tok padanja		
Tok padanja (funkcija dotika ¹)/(4-taktno delovanje)		
Vklop/izklop varilnega toka	2	
Tok padanja (funkcija dotika ¹)		
Funkcija up ²		
Funkcija down ²		
Vklop/izklop varilnega toka	3	
Tok padanja (funkcija dotika ¹)/(4-taktno delovanje)		
Funkcija up ²		
Funkcija down ²		

¹ > jf. kapitel 5.2.6.1

² > jf. kapitel 5.2.6.3

5.2.7 Impulzi srednje vrednosti

Pri impulzih srednje vrednosti se periodično preklaplja med dvema tokovoma, pri čemer je treba vnaprej določiti srednjo vrednost toka (AMP), impulzni tok (I_{puls}), ravnotežje (\overline{bRL}) in frekvenco (\overline{FrE}). Nastavljena srednja vrednost toka v amperih je merodajna, impulzni tok (I_{puls}) pa se vnaprej določi prek parametra \overline{IPL} kot odstotek srednje vrednosti toka (AMP). Toka med impulzi (IPP) se ne sme nastavljati. Ta vrednost se izračuna prek krmiljenja naprave tako, da se vzdržuje srednja vrednost varilnega toka (AMP).



Slika 5-15

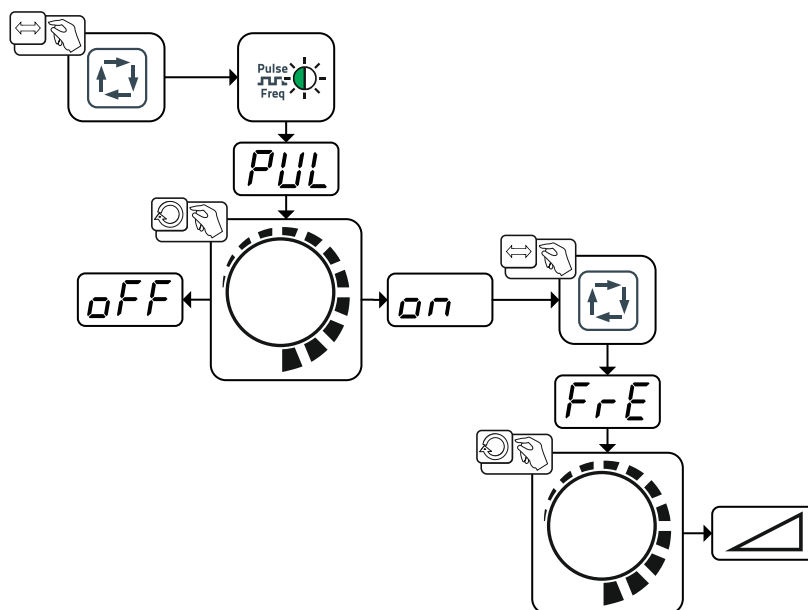
AMP = Glavni tok; z. B. 100 A

I_{puls} = Tok pulziranja = $\overline{IPL} \times AMP$; z.B. 140 % x 100 A = 140 A

IPP = Tok pavze pri pulziranju

$Tpuls$ = Trajanje cikla pulziranja = $1/\overline{FrE}$; z.B. 1/1 Hz = 1 s

\overline{bRL} = Balansiranje

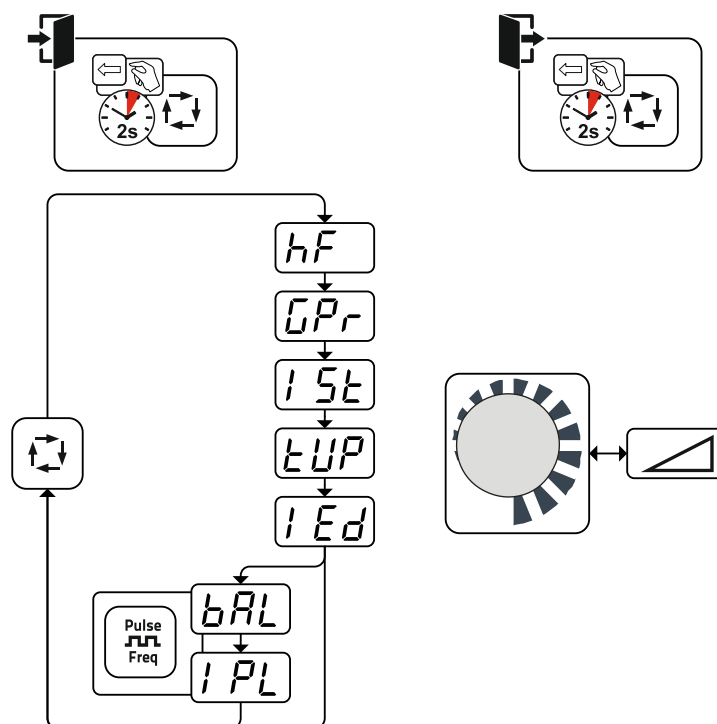


Slika 5-16

Prikaz	Nastavitev / izbira
PUL	Impulzno varjenje (impulzi srednje vrednosti) <input type="checkbox"/> on ----- Funkcija je vklopljena <input type="checkbox"/> off ----- Funkcija je izklopljena (tovarniška nastavitev)
FrE	Frekvenca pulziranja

V meniju Expert je mogoče urediti nadaljnje nastavitve parametrov > jf. kapitel 5.2.8.

5.2.8 Strokovni meni (TIG)



Slika 5-17

Prikaz	Nastavitev / izbira
HF	Preklop med načini vžiga <input type="checkbox"/> on HF-vžig <input type="checkbox"/> off Liftarc
GPr	Čas predpihovanja plina
ISt	Začetni tok (odstotni, odvisno od glavnega toka)
tUP	Čas naraščanja
IEd	Končni tok Procentualno območje nastavitve: odvisno od glavnega toka Absolutno območje nastavitve: Imin do Imax.
bAL	Ravnovesje pulziranja
I PL	Impulzni tok > jf. <i>kapitel 5.2.7</i>

5.3 Elektro – obločno varjenje

5.3.1 Priklučitev držala za elektrode in masnega kabla

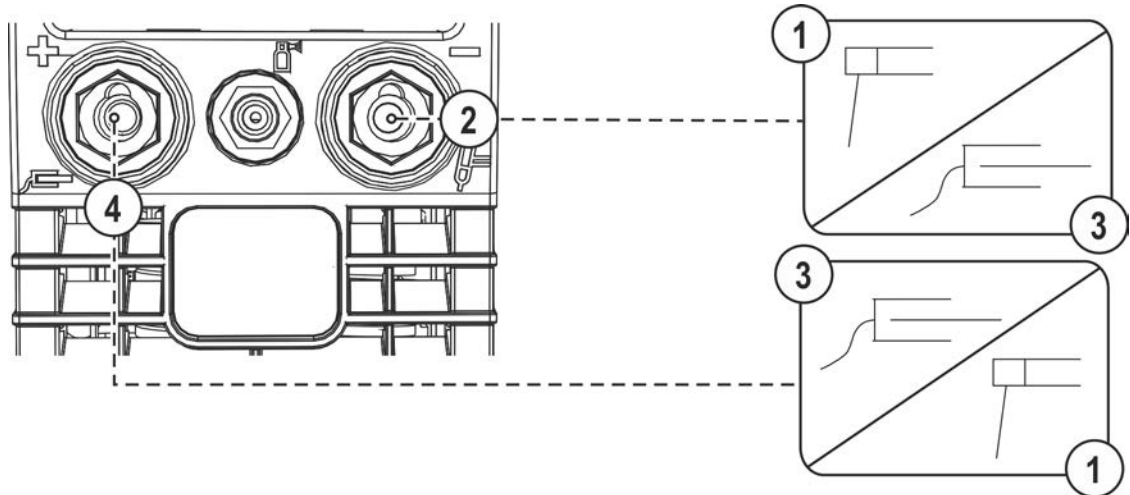
⚠ PREVIDNO



Nevarnost zmečkanin in opeklin!

Pri menjavi paličastih elektrod obstaja nevarnost zmečkanin in opeklin!

- Nosite primerne suhe zaščitne rokavice.
- Uporabite izolirane klešče, da odstranite odrabljene paličaste elektrode ali premaknete zavarjene obdelovance.

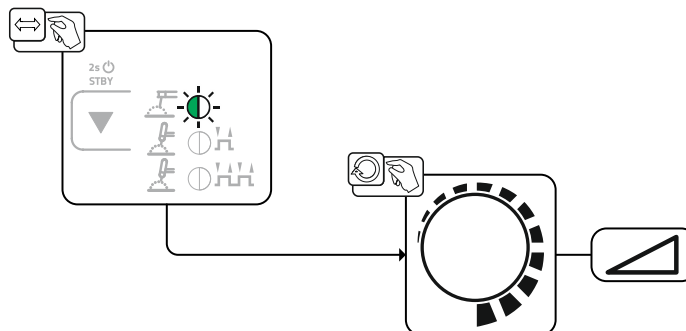


Slika 5-18

Poz.	Simbol	Opis
1		Držalo za elektrode
2		Priključna reža, varilni tok „-“ Priključek za masni kabel oziroma za držalo elektrod
3		Masni kabel
4		Priključek, varilni tok „+“ Priključek za držalo elektrode oziroma za masni kabel (odvisno od uporabljenih elektrod)

- Vtič kabla držala elektrod in masnega kabla vtaknite v vtičnico varilnega toka, odvisno od uporabe, in ga zapahnite z obratom v desno. Ustrezna polarnost je odvisna od navedbe proizvajalca elektrod na embalaži elektrode.

5.3.2 Izbira varilnega opravila



Slika 5-19

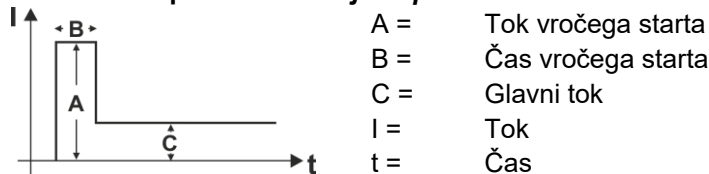
Osnovne nastavitve so s tem zaključene in lahko pričnete z varjenjem.

Hotstart-tok, Hotstart-čas ter Arcforce so za vse sodobne vrste uporabe že tovarniško optimalno prednastavljeni, vendar jih je kljub temu mogoče po potrebi prilagoditi > jf. kapitel 5.3.7.

5.3.3 Hotstart-način

Za varen vžig obloka in ustrezno segretje hladnega osnovnega materiala za začetek varjenja poskrbi funkcija vročega starta (Hotstart). Vžig se zgodi prek toka vročega starta (Hotstart-tok) v določenem času vročega starta (Hotstart-čas).

Za nastavitve parametrov > jf. kapitel 5.3.7



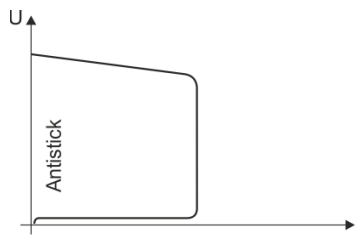
Slika 5-20

5.3.4 Arcforce

Med procesom varjenja Arc Force s poviševanjem toka preprečuje izgorevanje elektrode v talini. To olajša še posebej postopke varjenja z debelokapljičnimi tipi oplaščenih elektrod pri nižjem toku s kratkimi varilnimi obloki.

Za nastavitve parametrov > jf. kapitel 5.3.7

5.3.5 Antistick funkcija



Funkcija proti lepljenju prepreči uničenje elektrode.

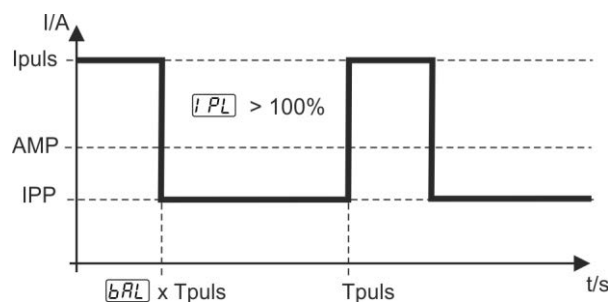
Če se elektroda kljub funkciji za moč obloka privari, aparat v pribl. 1 s avtomatsko preklopi na minimalni tok. To prepreči uničenje elektrode. Preverite nastavitve varilnega toka in jo prilagodite varilni nalogi!

Slika 5-21

5.3.6 Impulzi srednje vrednosti

Pri impulzih srednje vrednosti se periodično preklaplja med dvema tokovoma, pri čemer je treba vnaprej določiti srednjo vrednost toka (AMP), impulzni tok (Ipuls), ravnotežje (\overline{bRL}) in frekvenco (\overline{FrE}).

Nastavljena srednja vrednost toka v amperih je merodajna, impulzni tok (Ipuls) pa se vnaprej določi prek parametra \overline{IPL} kot odstotek srednje vrednosti toka (AMP). Toka med impulzi (IPP) se ne sme nastavljati. Ta vrednost se izračuna prek krmiljenja naprave tako, da se vzdržuje srednja vrednost varilnega toka (AMP).



Slika 5-22

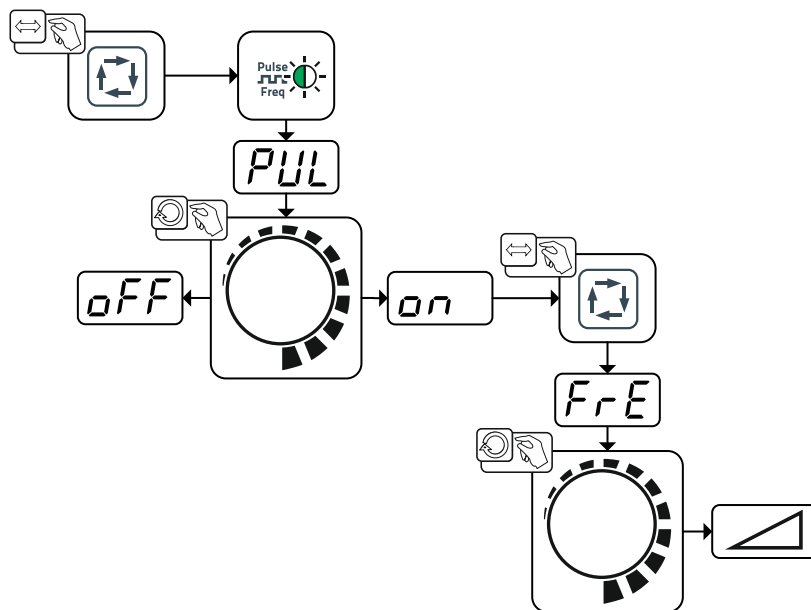
AMP = Glavni tok; z. B. 100 A

Ipuls = Tok pulziranja = \overline{IPL} x AMP; z.B. 140 % x 100 A = 140 A

IPP = Tok pavze pri pulziranju

Tpuls = Trajanje cikla pulziranja = $1/\overline{FrE}$; z.B. 1/1 Hz = 1 s

\overline{bRL} = Balansiranje

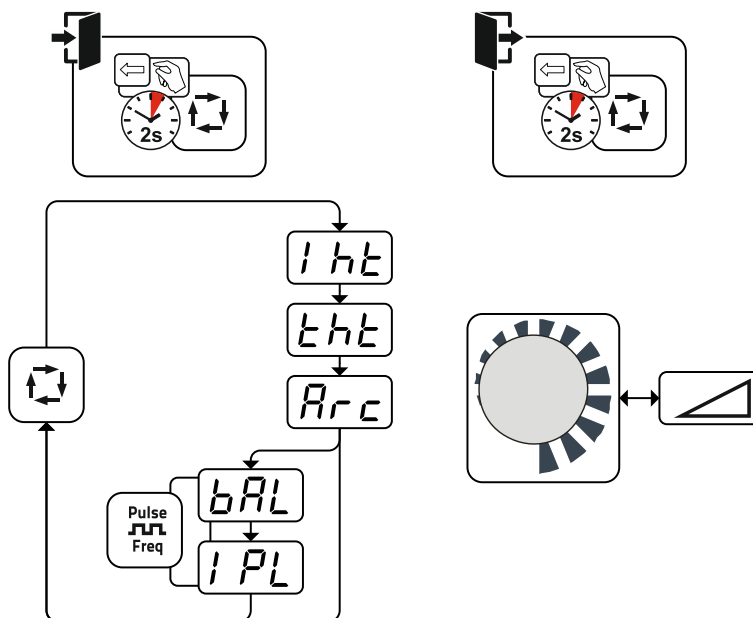


Slika 5-23

Prikaz	Nastavitev / izbira
PUL	Impulzno varjenje (impulzi srednje vrednosti) on ----- Funkcija je vklopljena OFF ----- Funkcija je izklopljena (tovarniška nastavitev)
FrE	Frekvenca pulziranja

V meniju Expert je mogoče urediti nadaljnje nastavitve parametrov > jf. *kapitel 5.3.7.*

5.3.7 Meni za strokovnjake (Elektro-obločno)



Slika 5-24

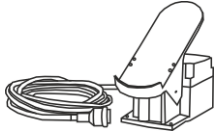
Prikaz	Nastavitev / izbira
Iht	Hotstart-tok
cht	Hotstart-čas

Prikaz	Nastavitev / izbira
	Korekcija Arcforce <ul style="list-style-type: none">• Višanje vrednosti > trši varilni oblok• Nižanje vrednosti > mehkejši varilni oblok
	Ravnovesje pulziranja
	Impulzni tok > jf. kapitel 5.3.6

5.4 Daljinski upravljalnik

Daljinski upravljalnik deluje na 19-polno priključno vtičnico za daljinski upravljalnik (analogno).

5.4.1 RTF1 19POL



Funkcije

- Brezstopenjsko nastavljen varilni tok (0 % do 100 %) glede na prednastavljeni glavni tok na varilnem aparatu.
- Postopek varjenja Start / Stop (TIG)

5.4.2 RT1 19POL



Funkcije

- Brezstopenjsko nastavljen varilni tok (0 % do 100 %) glede na prednastavljeni glavni tok na varilnem aparatu.

5.5 Način za prihranek energije (Standby)

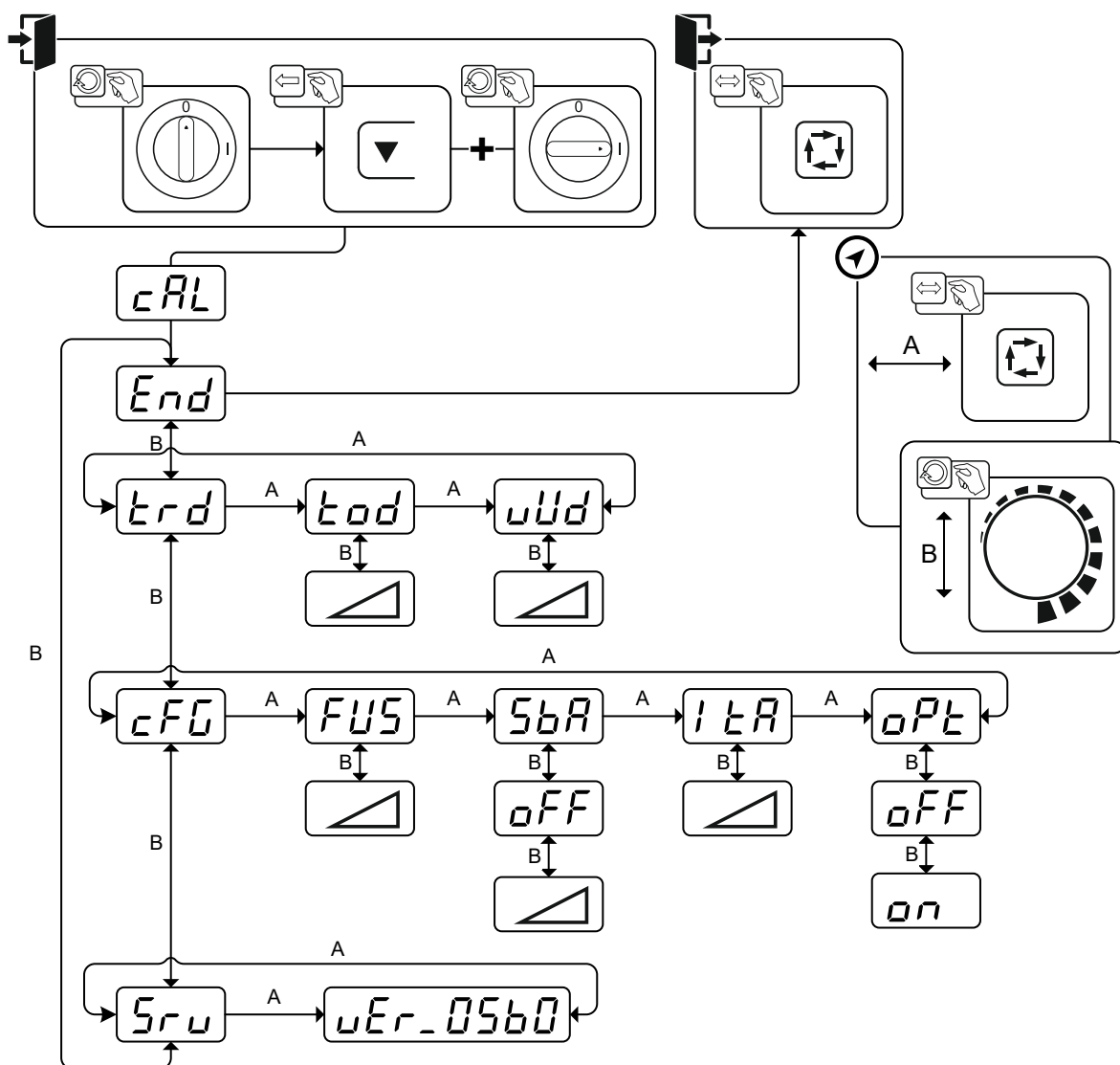
Način varčne rabe energije je izbirno mogoče aktivirati z daljšim pritiskom na tipko > jf. kapitel 4.3 ali prek nastavljivega parametra v meniju za konfiguracijo aparata (časovno odvisen način varčne rabe energije > jf. kapitel 5.6.



V aktivnem načinu varčne rabe energije se na prikazovalniku aparata prikaže samo srednja prečna vrednost.

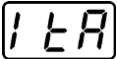
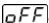
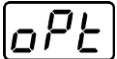
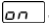
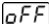
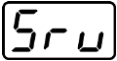
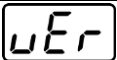
S poljubnim aktiviranjem upravljalnega elementa (npr. obračanjem gumba) se način varčne rabe energije deaktivira in aparat znova preklopi v pripravljenost za varjenje.

5.6 Meni za konfiguracijo aparata



Slika 5-25

Prikaz	Nastavitev / izbira
cAL	Kalibracija Pri vsakem vklopu se bo aparat približno 2 sekundi kalibriral.
End	Izhod iz menija Izhod
tErD	Meni konfiguracija gorilnika Nastavitev funkcij gorilnika
tOd	Način gorilnika (tovarniško 1) > jf. kapitel 5.2.6.2
uUd	Hitrost up/down > jf. kapitel 5.2.6.3 Povečanje vrednosti > hitra sprememba toka Zmanjšanje vrednosti > počasna sprememba toka
cFG	Konfiguracija aparata Nastavitve funkcije aparata in prikaz parametrov
FUS	Dinamično prilagajanje > jf. kapitel 7.5
S6A	Funkcija varčevanja z energijo odvisna od časa > jf. kapitel 5.5 Trajanje ob neuporabi do aktiviranja načina varčevanja z energijo. Nastavitev OFF = izklopljeno oz. številaska vrednost 5–60 min.

Prikaz	Nastavitev / izbira
	Ponovni vžig po prekinitvi obloka > jf. kapitel 5.2.3.3  ----- Funkcija izklopljena ali časovna nastavitev
	Zaznavanje obloka za varilne maske (WIG) Namodulirana valovitost za boljše zaznavanje obloka  ----- Funkcija je vklopljena  ----- Funkcija je izklopljena
	Servisni meni Spremembe v servisnem meniju potekajo v dogovoru s pooblaščenim servisnim oseb- jem!
	Program čelne plošče Prikaz različice programa

6 Vzdrževanje, nega in odstranjevanje

6.1 Splošno

NEVARNOST



Nevarnost poškodb z električno napetostjo po izklopu aparata!

Delo na odprtem aparatu lahko vodi do poškodb s smrtnim izidom!

Med uporabo se v aparatu kondenzatorji polnijo in ta napetost ostane v njih še 4 minute po tem, ko se aparat izklopi iz napajanja.

1. Izklopite aparat.
2. Izvlecite kabel iz vtičnice.
3. Počakajte vsaj 4 min, da se kondenzatorji izpraznijo!

OPOZORILO



Nestrokovno vzdrževanje, preverjanje in popravila!

Vzdrževanje, preverjanje in popravila izdelka smejo izvajati samo usposobljeni strokovnjaki. Usposobljena oseba je oseba, ki na podlagi svoje izobrazbe, znanja in izkušenj pri preverjanju izvorov varilnega toka lahko prepozna nastale nevarnosti in morebitno posledično škodo ter sprejme ustrezne varnostne ukrepe.

- Upoštevajte napotke za vzdrževanje > *jf. kapitel 6.2.*
- Če eno izmed spodaj naštetih preverjanj ni uspešno, smete aparat znova uporabiti šele po servisiranju in ponovnem preverjanju.

Popravila in vzdrževanje lahko opravljajo zgolj in samo usposobljene in pooblašene strokovne osebe, drugače garancijska izjava ne velja. Ob vseh primerih, ki zadevajo servisne storitve, se obrnite na vašega dobavitelja, ki vam je dobavil aparat. Uveljavitev garancijskih primerov je mogoča zgolj preko vašega dobavitelja. Ob morebitni menjavi delov uporabljajte zgolj originalne nadomestne dele. Pri naročanju nadomestnih delov je potrebno navesti tip aparata, serijsko številko in številko aparata, oznako tipa in številko nadomestnega dela.

Aparat v navedenih okoljskih pogojih in običajnih delovnih pogojih v veliki meri ne potrebuje vzdrževanja in potrebuje minimalno nego.

Zaradi umazanega aparata se skrajšata življenjska doba in čas trajanja vklopa. Intervali čiščenja se mero-dajno prilagajajo pogojem v okolici in s tem povezanim onesnaženjem aparata (vendar najmanj vsakih šest mesecev).

6.1.1 Čiščenje

- Zunanje površine obrišite z vlažno krpo (ne uporabljajte agresivnih čistilnih sredstev).
- Prezračevalni kanal in po potrebi lamele hladilnika aparata izpihajte z brezoljnim in brezvodnim stisnjenim zrakom. Stisnjeni zrak lahko čezmerno zavrti ventilator aparata in ga tako uniči. Ne pihajte direktno v ventilator aparata in ga po potrebi mehansko blokirajte.
- Preverite onesnaženost hladilne tekočine in jo po potrebi zamenjajte.

6.1.2 Filter za umazanijo

Pri uporabi filtra umazanije se pretok hladilnega zraka zniža, kot posledica pa se skrajša čas vklopa kot obremenitveni količnik (intermitenca) aparata. Čas vklopa kot obremenitveni količnik (intermitenca) se zmanjšuje s povečanjem umazanosti filtra. Filter za umazanijo je treba redno odstraniti in ga izpihati s stisnjenim zrakom (odvisno od količine umazanije).

6.2 Vzdrževalna dela, intervali

6.2.1 Dnevna vzdrževalna dela

Vizualni pregled

- Vklon in izklon iz omrežja
- Varnostni elementi za plinsko jeklenko
- Paket cevi in tokovne priključke preverite pred zunanjimi poškodbami in jih po potrebi zamenjajte oziroma prepustite popravilo strokovnemu osebju!
- Plinske cevi in njihovi priključni adapterji (magnetni ventil)
- Preverite trdnost vseh priključkov in obrabljivih delov in jih po potrebi privijte.
- Pregled pravilne namestitve koluta za žico.
- Transportna kolesa in njihovi varnostni elementi
- Transportni elementi (pas, dvižne osi, ročaj)
- Preostalo, splošno stanje

Preizkus funkcij

- Nastavitve za nadzor, poročila, zaščito in posamezna mesta (preverjanje funkcij)
- Vodi za varilni tok (preverite, če je ležišče trdno in pritrjeno-zaklenjeno)
- Plinske cevi in njihovi priključni adapterji (magnetni ventil)
- Varnostni elementi za plinsko jeklenko
- Pregled pravilne namestitve koluta za žico.
- Vijalne in vtične povezave priključkov ter obrabljive tele preverite in jih po potrebi privijte.
- Sprijete ostanke varjenja odstranite.
- Kolesčke za pogon žice je potrebno redno čistiti (odvisno od nivoja umazanije).

6.2.2 Mesečna vzdrževalna dela

Vizualni pregled

- Poškodbe na ohišju (od spredaj, zadaj in s strani)
- Transportna kolesa in njihovi varnostni elementi
- Transportni elementi (pas, dvižne osi, ročaj)
- Cevi za hladilna sredstva in njihove priključke preverite zaradi nečistoče

Preizkus funkcij

- Izbirno stikalo, kontrolne naprave, naprave za ustavitev v sili, nastavitve za zmanjševanje napetosti, signalne in nadzorne lučke
- Preverite vodilne elemente žice (sprejemni nastavek podajalnih valjev, vstopni nastavek žice, vodilni vložek) glede trdnega prileganja. Priporočljiva je zamenjava sprejemnega nastavka podajalnih valjev (eFeed) po 2000 obratovalnih urah, glejte pod Obrabni deli).
- Cevi za hladilna sredstva in njihove priključke preverite zaradi nečistoče
- Preverite in očistite varilni gorilnik. Zaradi oblog v gorilniku lahko pride do kratkega stika, slabših rezultatov varjenja in posledično do poškodb gorilnika!

6.2.3 Letno preverjanje (pregled in preizkušanje med obratovanjem)

Po standardu IEC 60974-4 „Ponoven pregled in preverjanje“ je potrebno opraviti ponovni pregled. Zraven zahtev, ki so navedene v tem priročniku, je potrebno upoštevati in izpolnjevati tudi zakonodajo posamezne države.

Nadaljnje informacije lahko najdete v priloženi brošuri "Warranty registration" in v 'Informacije o garanciji, vzdrževanju in pregledih' na spletni strani www.ewm-group.com !

6.3 Odstranjevanje aparata



Pravilno odstranjevanje!

Aparat vsebuje dragocene materiale, ki jih je potrebno reciklirati in elektronske sestavne dele, ki jih je potrebno odstraniti.

- **Ne odvrzite jih med gospodinjne odpadke!**
- **Upoštevajte obvezujoče predpise o odstranjevanju odpadkov!**
- V skladu z evropskimi predpisi (Direktivo 2012/19/EU o starih električnih in elektronskih napravah) odsluženih električnih in elektronskih naprav ni več dovoljeno odlagati med nerazvrščene odpadke. Te je treba ločeno zbirati. Znak zabojnika na kolesih opozarja, da je potrebno ločeno zbiranje. To napravo je treba oddati v odstranjevanje oz. recikliranje v za to predvidene sisteme.
- V Nemčiji je treba v skladu z zakonom (Zakon o dajanju v promet, sprejemanju in okolju prijaznem odstranjevanju električnih in elektronskih naprav (ElektroG)) staro napravo odstraniti ločeno od nerazvrščenih komunalnih odpadkov. Javni (komunalni) izvajalci odstranjevanja odpadkov so za ta namen določili zbirna mesta, na katerih se brezplačno sprejemajo stare naprave iz zasebnih gospodinjstev.
- Za informacije o vračilu ali zbiranju odsluženih naprav se obrnite na pristojno mestno oz. občinsko upravo.
- Zaradi tega je omogočeno vračanje stare opreme tudi partnerjem EWM po vsej Evropi.

7 Odpravljanje napak

Vsi produkti so podvrženi strogi kontroli v proizvodnji in končnemu pregledu. Če se še kljub temu pojavi nekaj, kar ne deluje, preglejte aparat glede na spodaj navedene smernice. Če nobena od spodaj navedenih pomoči ne privede do ponovnega delovanja naprave, o tem obvestite pooblaščen servis.

7.1 Seznam za odstranjevanje motenj

Osnovne zahteve za pravilno delovanje so potrebne za primerno opremljenost aparata z uporabljenim materialom in procesnim plinom!

Legenda	Simbol	Opis
	✓	Napaka / Vzrok
	✘	Pomoč

Izklop omrežne varovalke

- ✓ Omrežna varovalka se sproži – neprimerna omrežna varovalka
- ✘ Priporočena varovalka > *jf. kapitel 8.*

Motnje delovanja

- ✓ Različnih parametrov ni mogoče nastaviti (aparati z blokado dostopa)
- ✘ Vhodna raven je zaklenjena, potrebno je izklopiti zaporo dostopa
- ✓ Po vklopu svetijo vse signalne lučke kontrolne plošče naprave
- ✓ Po vklopu ne sveti nobena signalna lučka kontrolne plošče naprave
- ✓ Ni varilne moči
- ✘ Izpad faze, preverite omrežni priključek (varovalke)
- ✓ Težave s povezavo
- ✘ Naredite povezavo s kontrolnim kablom oziroma ga preverite na pravilni instalaciji.
- ✓ Slabe povezave varilnega toka
- ✘ Tokovne priključke pritrdite pri gorilniku in/ali pri obdelovanem kosu
- ✘ Tokovni kontakt pravilno privijte

Varilni oblok se ne prižge

- ✓ Napačna nastavitvev načina vžiga.
- ✘ Vrsta vžiga: Izberite "VF-vžig". Odvisno od aparata se nastavitvev izvede bodisi s preklopnikom vrste vžiga ali preko parametra \boxed{hF} v enem od menijev aparata (po potrebi glejte "Navodilo za obratovanje krmilja").

Slab vžig varilnega obloka

- ✓ Vključen material v wolframovi elektrodi z dotikanjem dodatnega materiala ali obdelovanega kosa
- ✘ Wolframovo elektrodo znova nabrusite ali zamenjajte
- ✓ Slab prevzem toka pri vžigu
- ✘ Nastavitvev preverite in po potrebi povečate (več energije za vžig) na vrtljivem gumbu „Premer wolframove elektrode / optimizacija vžiga“.

Pregrevanje gorilnika

- ✓ Slabe povezave varilnega toka
- ✘ Tokovne priključke pritrdite pri gorilniku in/ali pri obdelovanem kosu
- ✘ Tokovni kontakt pravilno privijte
- ✓ Preobremenitev
- ✘ Preverite nastavitvev varilnega toka in jo popravite
- ✘ Uporabite močnejši gorilnik

Nemiren varilni oblok


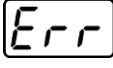
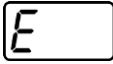
- ✓ Vključen material v wolframovi elektrodi z dotikanjem dodatnega materiala ali obdelovanega kosa
- ✘ Wolframovo elektrodo znova nabrusite ali zamenjajte
- ✓ Nezdružljive nastavitve parametrov
- ✘ Nastavitve pregledujte oziroma popravite

Nastajanje por

- ✓ Neustrezna ali pomanjkljiva pokritost plina
 - ✘ Preverite nastavitev zaščitnega plina in po potrebi zamenjajte jeklenko z zaščitnim plinom
 - ✘ Varilno mesto zaščitite z zaščitno pregrado (pretok zraka vpliva na rezultate varjenja)
 - ✘ Uporabljajte plinski objektiv pri uporabi aluminija in visoko legiranega jekla
- ✓ Neustrezna ali obrabljena oprema gorilnika
 - ✘ Preverite velikost plinske šobe in jo po potrebi zamenjajte
- ✓ Kondenz (voda) v plinski cevi
 - ✘ Očistite paket cevi za plin ali ga zamenjajte

7.2 Sporočila o napakah (električni vir)

Motnja se v odvisnosti od možnosti prikaza naprave pojavi, kot sledi:

Tip prikaza – kontrolna plošča	Predstavitev
Grafični prikaz	
dva 7-segmentna prikaza	
en 7-segmentni prikaz	

Možen vzrok motnje signalizira ustrezna številka motnje (glejte tabelo). V primeru napake se napajalni del izklopi.

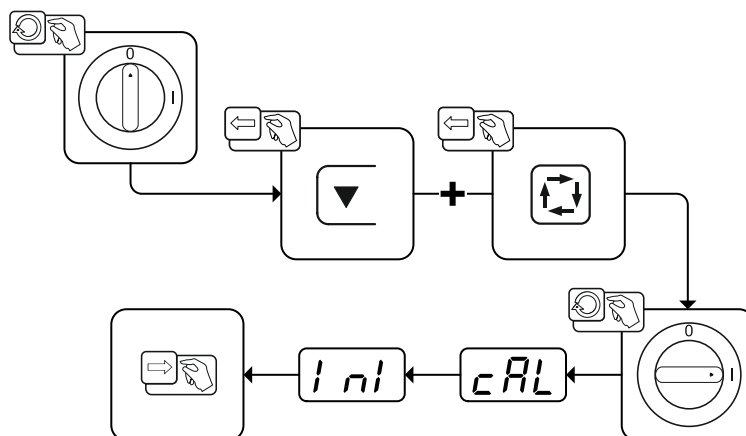
Prikaz možnih napačnih števil je odvisen od različice aparata (vmesniki / funkcije).

- Napake na aparatu je potrebno zabeležiti in jih po potrebi podati serviserjem.
- Če se hkrati pojavi več napak, se bodo prikazale ena za drugo.

Sporočilo o napaki	Morebitni vzrok	Pomoč
E 0	Nastavljen zagonski signal v primeru napake	Ne pritisnite tipke gorilnika oz. nožne daljinske komande
E 4	Temperaturna napaka	Počakajte, da se naprava ohladi
E 5	Prenapetost omrežja	Izklopite napravo in preverite napajalno napetost
E 6	Podnapetost omrežja	
E 7	Napaka elektronike	Izklopite in znova vklopite napravo. Če napaka ostaja, se obrnite na servis
E 9	Sekundarna prenapetost	
E12	Napaka naprave za zmanjšanje napetosti (VRD)	
E13	Napaka elektronike	
E14	Izravnalna napaka pri zajemu toka	Izklopite napravo, izolirano odložite držalo elektrod in znova vklopite napravo. Če napaka ostaja, se obrnite na servis
E15	Napaka ene od napajalne napetosti za elektroniko	Izklopite in znova vklopite napravo. Če napaka ostaja, se obrnite na servis
E23	Temperaturna napaka	Počakajte, da se naprava ohladi
E32	Napaka elektronike	Izklopite in znova vklopite napravo. Če napaka ostaja, se obrnite na servis
E33	Izravnalna napaka pri zajemanju napetosti	Izklopite napravo, izolirano odložite držalo elektrod in znova vklopite napravo. Če napaka ostaja, se obrnite na servis
E34	Napaka elektronike	Izklopite in znova vklopite napravo. Če napaka ostaja, se obrnite na servis
E37	Temperaturna napaka	Počakajte, da se naprava ohladi
E40	Napaka motorja	Preverite pogon za podajanje žice, Izklopite in znova vklopite napravo; če napaka ostaja, se obrnite na servis
E51	Ozemljitev (napaka vodnika PE)	Spoj med varilno žico in ohišjem naprave
E55	Izpad ene od omrežnih faz	Izklopite napravo in preverite napajalno napetost
E58	Kratek stik v varilnem tokokrogu	Izklopite napravo in preverite vodnike za varilni tok glede pravilne namestitve, npr.: izolirano odložite držalo elektrod; odprite tokovni vodnik za razmagnetenje.

7.3 Povrnitev varilnih parametrov nazaj na tovarniške nastavitve

Vsi parametri, ki so bili shranjeni s strani uporabnikov, se zamenjajo s privzetimi tovarniškimi nastavitvami!



Slika 7-1

Prikaz	Nastavitev / izbira
	Kalibracija Pri vsakem vklopu se bo aparat približno 2 sekundi kalibriral.
	Inicializacija Pritisno tipko držite tako dolgo, dokler se na zaslonu ne prikaže simbol
	Potrditev vnosa Vnos uporabnika se naloži, tipke lahko spet popustite.

7.4 Prikaz verzije programa na čelni plošči

Poizvedba o različici programske opreme je namenjena zgolj za informacijo pooblaščenemu servisu in se opravi v meniju za konfiguracijo aparata > jf. *kapitel 5.6!*

7.5 Dinamično prilagajanje moči

Pogoj je ustrezna varovalka .

Upoštevajte tehnične specifikacije varovalke > jf. *kapitel 8!*

S to funkcijo je mogoče aparat prilagoditi na lokalno varovalko omrežnega priključka. S tem je mogoče preprečiti nenehno sprožanje glavne varovalke. Maksimalna odjemna moč aparata je omejena z značilno vrednostjo obstoječe omrežne varovalke (možnih je več stopenj).

Vrednost je mogoče spremeniti v meniju za konfiguracijo aparata > jf. *kapitel 5.6* prek parametra FUS .

Trenutno izbrana vrednost se po vklopu naprave za 2 sekunde prikaže na prikazovalniku aparata CLL .

Funkcija samodejno upravlja varilno moč na vrednost, nekritično za ustrezno omrežno varovalko.



Pri uporabi 20-amperske omrežne varovalke mora električar priključiti ustrezni omrežni vtič.

8 Tehnični podatki

Podatki o zmogljivostih in garanciji veljajo zgolj ob uporabi originalnih nadomestnih in rezervnih delov!

8.1 Picotig 200

	WIG	Ročno obločno
Varilni tok (I_2)	5 A do 200 A	5 A do 150 A
Varilna napetost po standardu (U_2)	10,2 V do 18,0 V	20,2 V do 26,0 V
Obremenitveni količnik (intermitenca) ED pri 40° C ^[1]	200 A (25 %) 150 A (60 %) 140 A (100 %)	150 A (35 %) 120 A (60 %) 100 A (100 %)
Napetost odprtih sponk (U_0)	90 V	
Napajalna napetost (Toleranca)	1 x 230 V (-40 % do +15 %)	
Frekvenca	50/60 Hz	
Omrežna varovalka ^[2]	1 x 16 A	
Omrežni priključni kabel	H07RN-F3G2,5	
maks. Priključna moč (S_1)	6,0 kVA	6,4 kVA
Prip. Moč generatorja	8,6 kVA	
Cos Phi / Izkoristek	0,99 / 86 %	
Razred zaščite	I	
Razred prenapetosti	III	
Stopnja umazanosti	3	
Razred izolacije / Vrsta zaščite	H / IP 23	
Zaščitno stikalo na diferenčni tok	Tip B (priporočeno)	
Raven hrupa ^[3]	<70 dB(A)	
Temperatura okolice	-25 °C do +40 °C	
Hlajenje naprav	Ventilator (AF)	
Hlajenje gorilnika	Plin	
Masni kabel (min.)	35 mm ²	
Razred EMC	A	
Varnostna oznaka	S / CE / ENEC	
Uporabljeni standardi	glejte Izjavo o skladnosti (dokumenti naprave)	
Mere (l x b x h)	428 x 136 x 252 mm 16.9 x 5.4 x 9.9 tuuma	
Teža	8 kg 17.6 lb.	

^[1] Ciklična obremenitev: 10 min (60 % ED \cong 6 min. varjenja, 4 min. premora).

^[2] Priporočljive so taljive varovalke DIAZED xxA gG. Pri uporabi avtomatskih varovalk je potrebna izklopna karakteristika »C«!

^[3] Raven hrupa v prostem teku in med obratovanjem pri standardni obremenitvi po IEC 60974-1 pri maksimalni delovni točki.

9 Dodatna oprema

Dodatne komponente, ki vplivajo na rezultat varjenja, kot so gorilnik, masni kabel, držalo za elektrode ali paket vmesnih cevi, lahko dobite pri vašem pooblaščenem dobavitelju.

9.1 Transportni sistem

Tip	Oznaka	Številka artikla
Trolley 35-1	Transportni voziček	090-008629-00000

9.2 Možnosti

Tip	Oznaka	Številka artikla
ON Filter T.0003	Filter umazanih delcev za dovod zraka	092-002546-00000
ON Safeguard T.0003	Izoliran zaščitni plašč	092-008767-00000

9.3 Daljinski upravljalnik in pripomočki

Tip	Oznaka	Številka artikla
RT1 19POL	Daljinski upravljalnik, tok	090-008097-00000
RTF1 19POL 5 M	Nožni daljinski upravljalnik, tok s priklj. kablom	094-006680-00000
RA5 19POL 5M	Priključni kabel, npr. za daljinski upravljalnik	092-001470-00005
RA10 19POL 10m	Priključni kabel, npr. za daljinski upravljalnik	092-001470-00010
RA20 19POL 20m	Priključni kabel, npr. za daljinski upravljalnik	092-001470-00020
RV5M19 19POL 5M	Podaljšek	092-000857-00000

9.4 Splošni dodatki

Tip	Oznaka	Številka artikla
DM 842 Ar/CO2 230bar 30l D	Reducirni ventil za tlak jeklenke z manometrom	394-002910-00030
GH 2X1/4" 2M	Plinska cev	094-000010-00001
ADAP CEE16/SCHUKO	Schuko vtikač CEE16A	092-000812-00000

10 Priloga

10.1 Pregled parametrov – nastavitveno območje

10.1.1 TIG-Varjenje

Prikaz podatkov o varjenju	Parameter/funkcija	Nastavitveno območje				
		Standardno (tovarniška nastavitev)	min.		maks.	Enota
	Tok padanja AMP%	50	1	-	200	A
	Čas upadanja toka	1	0,0	-	20	s
	Čas zapihavanja plina	4	0,0	-	20	s
PUL	Pulzno varjenje	off	off	-	on	
FRE	Frekvenca pulziranja	2,8	0,2	-	2000	Hz
HF	Visokofrekvenčni vžig	on	off	-	on	
GPC	Čas predpihavanja	0,5	0,0	-	5	s
ISE	Začetni tok	20	1	-	200	%
EUP	Čas dvigovanja toka	1,0	0,0	-	20,0	s
IED	Končni tok AMP%	20	1	-	200	%
BRL	Ravnovesje pulziranja	50	1	-	99	%
IPL	Tok pulziranja	140	1	-	200	%

10.1.2 Elektro – obločno varjenje

Prikaz podatkov o varjenju	Parameter/funkcija	Nastavitveno območje				
		Standardno (tovarniška nastavitev)	min.		maks.	Enota
PUL	Pulzno varjenje	off	off	-	on	
FRE	Frekvenca pulziranja	1,2	0,2	-	500	Hz
IHE	Tok vročega starta (AMP%)	120	50	-	200	%
EHE	Čas vročega starta	0,5	0,1	-	20,0	s
RRE	Popravek moč obloka	0	-10	-	10	
BRL	Ravnovesje pulziranja	30	1	-	99	%
IPL	Tok pulziranja	142	1	-	200	%

10.1.3 Osnovni parameter (neodvisno od postopka)

Prikaz podatkov o varjenju	Parameter/funkcija	Območje nastavitve				
		Standardno (od obrata)	min.		maks.	Enota
<input type="checkbox"/> on	Vklopljena					
<input type="checkbox"/> off	Izklopljena					
<input type="checkbox"/> CAL	Kalibracija					
<input type="checkbox"/> ini	Inicializacija					
<input type="checkbox"/> CFG	Konfiguracija naprave					
<input type="checkbox"/> End	Izhod iz menija					
<input type="checkbox"/> Erod	Konfiguracija gorilnika					
<input type="checkbox"/> Erod	Način gorilnika	1	1	-	13	
<input type="checkbox"/> WUD	Hitrost gor/dol	10	1	-	100	
<input type="checkbox"/> SW	Servisni meni					
<input type="checkbox"/> FUS	Dinamična prilagoditev moči (10 A, 16 A, 20 A)	16	10	-	20	A
<input type="checkbox"/> SBA	Časovno odvisna funkcija prihranka energije	20	off	-	60	min
<input type="checkbox"/> IER	Ponovni vžig po prekinitvi obloka	3,0	off		5,0	s
<input type="checkbox"/> WPL	Zaznavanje obloka za varilne maske (WIG)	off	off	-	on	
<input type="checkbox"/> -	Način varčevanja z energijo aktiven					

10.2 Iskanje trgovca

Sales & service partners
www.ewm-group.com/en/specialist-dealers



"More than 400 EWM sales partners worldwide"