



NL

Lasapparaten

Picotig 200 puls TG

099-002058-EW505

Aanvullende systeemdokumentatie opvolgen!

26.11.2020

**Register now
and benefit!**
**Jetzt Registrieren
und Profitieren!**

www.ewm-group.com



Algemene aanwijzingen

WAARSCHUWING



Lees de gebruikshandleiding!

De gebruikshandleiding biedt u een inleiding in veilige omgang met het product.

- Lees en volg de gebruikshandleidingen van alle systeemcomponenten, vooral de veiligheids- en waarschuwingsaanwijzingen!
- Volg de voorschriften van ongevallenpreventie en de landelijke voorschriften!
- Bewaar de gebruikshandleiding op de gebruikslocatie van het apparaat.
- De veiligheids- en waarschuwingspictogrammen op het apparaat verwijzen naar mogelijke gevaren.
Ze moeten altijd herkenbaar en leesbaar zijn.
- Het apparaat is gefabriceerd overeenkomstig de huidige stand van de techniek en normen, en mag uitsluitend door vakkundig personeel worden gebruikt, onderhouden en gerepareerd.
- Technische wijzigingen door verdere ontwikkeling van de apparaattechniek kunnen verschillend lasgedrag veroorzaken.

Neem bij vragen over installatie, inbedrijfstelling, gebruik en werkomstandigheden op de gebruikslocatie en het gebruiksdoeleinde contact op met uw dealer of met onze klantenservice via het nummer +49 2680 181-0.

Een lijst met bevoegde dealers vindt u op www.ewm-group.com/en/specialist-dealers.

De aansprakelijkheid voor het gebruik van deze installatie beperkt zich uitsluitend tot de werking van de installatie. Elke andere vorm van aansprakelijkheid is uitdrukkelijk uitgesloten. Door de inbedrijfstelling erkent de gebruiker deze uitsluiting van aansprakelijkheid.

De fabrikant kan immers niet controleren of men zich aan deze handleiding houdt of aan de bepalingen en methodes die tijdens de installatie, het gebruik, de toepassing en het onderhoud van de installatie gelden.

Niet-vakkundige uitvoering van de installatie kan voor defecten zorgen en zo ook personen in gevaar brengen. Zodoende zijn wij geenszins aansprakelijk voor verlies, schade of kosten die ontstaan door of op enigerlei wijze te maken hebben met een verkeerde installatie, onoordeelkundig gebruik, verkeerde toepassing of slecht onderhoud.

De inhoud van dit document is zorgvuldig onderzocht, gecontroleerd en bewerkt. Wijzigingen, schrijffouten en fouten voorbehouden.

© **EWM AG**

Dr. Günter-Henle-Straße 8
56271 Mündersbach Duitsland
Tel: +49 2680 181-0, Fax: -244
E-mail: info@ewm-group.com
www.ewm-group.com

Het auteursrecht op dit document berust bij de fabrikant.

Reproducties, ook onder de vorm van uittreksels, zijn uitsluitend toegestaan na schriftelijke toestemming. De inhoud van dit document is zorgvuldig onderzocht, gecontroleerd en bewerkt, wijzigingen, schrijffouten en fouten voorbehouden.

1 Inhoudsopgave

| | | |
|----------|---|-----------|
| 1 | Inhoudsopgave | 3 |
| 2 | Voor uw veiligheid | 5 |
| 2.1 | Richtlijnen voor het gebruik van deze documentatie | 5 |
| 2.2 | Verklaring van symbolen | 6 |
| 2.3 | Veiligheidsvoorschriften | 7 |
| 2.4 | Transport en installatie | 10 |
| 3 | Gebruik overeenkomstig de bestemming | 12 |
| 3.1 | Toepassingsgebied | 12 |
| 3.2 | Softwareversie | 12 |
| 3.3 | Meegeldende documenten/Geldige aanvullende documenten | 12 |
| 3.3.1 | Garantie | 12 |
| 3.3.2 | Conformiteitsverklaring | 12 |
| 3.3.3 | Lassen in omgevingen met een verhoogd elektrisch risico | 12 |
| 3.3.4 | Servicedocumentatie (reserveonderdelen en elektrische schema's) | 12 |
| 3.3.5 | Kalibreren/valideren | 12 |
| 3.3.6 | Onderdeel van de complete documentatie | 13 |
| 4 | Apparaatbeschrijving - snel overzicht | 14 |
| 4.1 | Vooraanzicht | 14 |
| 4.2 | Achteraanzicht | 15 |
| 4.3 | Besturing - bedieningselementen | 16 |
| 4.3.1 | Lasgegevens-display | 17 |
| 5 | Opbouw en functie | 18 |
| 5.1 | Transport en installatie | 18 |
| 5.1.1 | Koeling apparatuur | 18 |
| 5.1.2 | Werkstukleiding, algemeen | 18 |
| 5.1.3 | Omgevingscondities | 19 |
| 5.1.3.1 | Tijdens gebruik | 19 |
| 5.1.3.2 | Transport en opslag | 19 |
| 5.1.4 | Transportriem | 19 |
| 5.1.4.1 | Lengte van de transportriem instellen | 19 |
| 5.1.5 | Aanwijzingen voor het leggen van lasstroomleidingen | 20 |
| 5.1.6 | Zwerfstromen | 21 |
| 5.1.7 | Netaansluiting | 22 |
| 5.1.7.1 | Stroomvorm | 22 |
| 5.2 | TIG-lassen | 23 |
| 5.2.1 | Aansluiting lastoorts en werkstukleiding | 23 |
| 5.2.1.1 | Aansluiting stuurstroomkabel | 23 |
| 5.2.2 | Inert-gastoevoer | 24 |
| 5.2.2.1 | Aansluiting reduceerventiel | 24 |
| 5.2.2.2 | Aansluiting beschermgas slang | 25 |
| 5.2.2.3 | Gastest – instelling Hoeveelheidbeschermgas | 25 |
| 5.2.3 | Ontsteking vlamboog | 26 |
| 5.2.3.1 | HF-ontsteking | 26 |
| 5.2.3.2 | Liftarc | 26 |
| 5.2.3.3 | Automatische uitschakeling | 26 |
| 5.2.4 | Selecteren | 27 |
| 5.2.5 | Bedrijfsmodi (functieverlopen) | 27 |
| 5.2.5.1 | Legenda | 27 |
| 5.2.5.2 | TIG 2-takt bedrijf | 28 |
| 5.2.5.3 | TIG 4-takt bedrijf | 29 |
| 5.2.6 | Lastoorts (bedieningsvarianten) | 30 |
| 5.2.6.1 | Tiptoetsfunctie (toortsknop kort indrukken) | 30 |
| 5.2.6.2 | Instelling toortsmodus | 30 |
| 5.2.6.3 | Up/down-snelheid: | 30 |
| 5.2.6.4 | TIG-standaardtoorts (5-polig) | 30 |
| 5.2.7 | Gemiddelde waarde-pulsen | 33 |
| 5.2.8 | Expertmenu (TIG) | 34 |
| 5.3 | Elektrodelassen | 35 |

| | | |
|-----------|---|-----------|
| 5.3.1 | Aansluiting elektrodehouder en werkstukleiding | 35 |
| 5.3.2 | Selecteren | 35 |
| 5.3.3 | Hotstart | 36 |
| 5.3.4 | Arcforce | 36 |
| 5.3.5 | Antistick | 36 |
| 5.3.6 | Gemiddelde waarde-pulsen | 36 |
| 5.3.7 | Expertmenu (Elektrodelassen) | 37 |
| 5.4 | Afstandsbedieningen | 38 |
| 5.4.1 | RTF1 19POL | 38 |
| 5.4.2 | RT1 19POL | 38 |
| 5.5 | Energiebesparingsmodus (Standby) | 38 |
| 5.6 | Configuratiemenu voor apparatuur | 39 |
| 6 | Onderhoud, verzorging en afvalverwerking | 41 |
| 6.1 | Algemeen | 41 |
| 6.1.1 | Schoonmaken | 41 |
| 6.1.2 | Vuilfilter | 41 |
| 6.2 | Onderhoudswerkzaamheden, intervallen | 42 |
| 6.2.1 | Dagelijkse onderhoudswerkzaamheden | 42 |
| 6.2.2 | Maandelijkse onderhoudswerkzaamheden | 42 |
| 6.2.3 | Jaarlijkse keuring (inspectie en keuring tijdens gebruik) | 42 |
| 6.3 | Afvalverwerking van het apparaat | 43 |
| 7 | Verhelpen van storingen | 44 |
| 7.1 | Checklist voor het verhelpen van storingen | 44 |
| 7.2 | Foutmeldingen (Stroombron) | 45 |
| 7.3 | Lasparameters terugzetten naar fabrieksinstellingen | 47 |
| 7.4 | Softwareversie van de apparaatbesturing weergeven | 47 |
| 7.5 | Dynamische capaciteitsaanpassing | 47 |
| 8 | Technische gegevens | 48 |
| 8.1 | Picotig 200 | 48 |
| 9 | Accessoires | 49 |
| 9.1 | Transportsysteem | 49 |
| 9.2 | Opties | 49 |
| 9.3 | Afstandsbediening en accessoires | 49 |
| 9.4 | Algemene accessoires | 49 |
| 10 | Bijlage | 50 |
| 10.1 | Parameteroverzicht – instelbereiken | 50 |
| 10.1.1 | TIG-lassen | 50 |
| 10.1.2 | Elektrodelassen | 50 |
| 10.1.3 | Basisparameters (procesneutraal) | 51 |
| 10.2 | Fabrikant zoeken | 52 |

2 Voor uw veiligheid

2.1 Richtlijnen voor het gebruik van deze documentatie

GEVAAR

Werk- of gebruiksmethoden die nauwkeurig moeten worden aangehouden om een gereede kans op zwaar letsel of dood door ongeval van personen uit te sluiten.

- De veiligheidsinstructie bevat in de titel het signaalwoord “GEVAAR” met een algemeen waarschuwingsymbool.
- Bovendien wordt het gevaar verduidelijkt met een pictogram in de zijrand.

WAARSCHUWING

Werk- of gebruiksmethoden die nauwkeurig moeten worden aangehouden om de kans op zwaar letsel of dood door ongeval van personen uit te sluiten.

- De veiligheidsinstructie bevat in de titel het signaalwoord “WAARSCHUWING” met een algemeen waarschuwingsymbool.
- Bovendien wordt het gevaar verduidelijkt met een pictogram in de zijrand.

VOORZICHTIG

Werk- of gebruiksmethoden die nauwkeurig moeten worden aangehouden, om een mogelijke, lichte verwonding van personen uit te sluiten.

- De veiligheidsinstructie bevat in de titel het signaalwoord “VOORZICHTIG” met een algemeen waarschuwingsymbool.
- Het gevaar wordt met een pictogram aan de zijrand verduidelijkt.



Bijzondere technische eigenschappen die de gebruiker in acht moet nemen om materiële schade of schade aan het apparaat te voorkomen.

Handelingsinstructies en optellingen die u stap voor stap aangeven wat in bepaalde situaties moet worden gedaan, herkent u aan de opsommingspunt, bijv.:

- Bus van de lasstroomleiding in het juiste tegendeel steken en vergrendelen.

2.2 Verklaring van symbolen

| Symbool | Beschrijving | Symbool | Beschrijving |
|---|--|---|--|
|  | Technische bijzonderheden in acht nemen |  | Indrukken en loslaten (tikken/toetsen) |
|  | Apparaat uitschakelen |  | Loslaten |
|  | Apparaat inschakelen |  | Indrukken en vasthouden |
|  | Verkeerd/ongeldig |  | Schakelen |
|  | Correct/geldig |  | Draaien |
|  | Ingang |  | Waarde/instelbaar |
|  | Navigeren |  | Signaallampje licht groen op |
|  | Uitgang |  | Signaallampje knippert groen |
|  | Tijdweergave (voorbeeld: 4s wachten/indrukken) |  | Signaallampje licht rood op |
|  | Onderbreking in de menuweergave (meer instelmogelijkheden mogelijk) |  | Signaallampje knippert rood |
|  | Gereedschap niet vereist/niet gebruiken | | |
|  | Gereedschap vereist/gebruiken | | |

2.3 Veiligheidsvoorschriften

⚠ WAARSCHUWING



Gevaar voor ongevallen bij niet-naleving van de veiligheidsaanwijzingen!
Het niet in acht nemen van de veiligheidsaanwijzingen kan levensgevaarlijk zijn!

- Lees zorgvuldig de veiligheidsaanwijzingen van deze handleiding!
- Volg de voorschriften van ongevallenpreventie en de landelijke voorschriften!
- Wijs personen in de werkzone op het naleven van de voorschriften!



Gevaar voor verwonding door elektrische spanning!

Elektrische spanningen kunnen bij aanraking levensgevaarlijke stroomschokken en brandwonden veroorzaken. Ook bij het aanraken van lage spanningen kan men schrikken en zich verwonden.

- Raak geen spanningsvoerende delen, zoals lasstroombussen en staaf-, wolfram- of draad-elektroden aan!
- Leg de lastoorts en elektrodehouder altijd op een geïsoleerd plek!
- Draag de volledige persoonlijke veiligheidsuitrusting (toepassingsafhankelijk)!
- Het apparaat mag uitsluitend door vakkundig personeel worden geopend!

Het apparaat mag niet worden gebruikt om buizen te doen smelten!



Gevaar bij aaneenschakeling van meerdere stroombronnen!

Moeten meerdere stroombronnen parallel of in serie aaneen worden geschakeld dan mag dit uitsluitend door een vakman worden uitgevoerd in overeenstemming met de norm NEN-EN-IEC 60974-9 "Installeren en gebruiken", de voorschriften ter voorkoming van ongevallen BGV D1 (vroeger VBG 15) en de nationale voorschriften!

De inrichtingen mogen voor vlambooglassen uitsluitend na een keuring worden gebruikt om te garanderen dat de toelaatbare nullastspanning niet wordt overschreden.

- Laat de apparaataansluiting uitsluitend door een vakman uitvoeren!
- Bij het buiten werking stellen van afzonderlijke stroombronnen moeten alle voedings- en lasstroomkabels op betrouwbare wijze van het volledige lassyteem worden losgekoppeld. (Gevaar voor retourspanning!)
- Sluit geen lasapparaten met poolomkeerschakeling (PWS-serie) aan op apparaten voor wisselstroomlassen (AC). Een simpele bedieningsfout kan de toegelaten lasspanningen immers overschrijden.



Letselgevaar door ongeschikte kleding!

Straling, hitte en elektrische spanning zijn onvermijdelijke bronnen van gevaar bij vlambooglassen. De gebruiker moet alle verplichte persoonlijke beschermingsmiddelen (PBM) gebruiken. De persoonlijke beschermingsmiddelen moeten de gebruiker tegen de volgende gevaren beschermen:

- Ademhalingsbescherming tegen gezondheidsgevaarlijke stoffen en mengsels (rookgassen en dampen) of geschikte maatregelen (afzuigingssysteem enz.) treffen.
- Lashelm met adequaat beschermingsmiddel tegen ioniserende straling (IR- en UV-straling) en hitte.
- Droge laskleding (schoenen, handschoenen en lichaambeschermende middelen) tegen warme omgevingen met adequate bescherming tegen een luchttemperatuur van 100 °C of hoger, tegen elektrische schokken en adequaat voor werkzaamheden aan spanningsvoerende delen.
- Gehoorbescherming tegen schadelijke geluidsniveaus.

WAARSCHUWING



Gevaar voor letsel door straling of hitte!

De straling van de vlamboog veroorzaakt letsel aan huid en ogen.

Contact met hete werkstukken en vonken veroorzaakt brandwonden.

- Gebruik een lasschild of lashelm met een toereikende beschermingsgraad (naargelang de toepassing)!
- Draag droge veiligheidskleding (bijv. lasschild, handschoenen enz.) volgens de voorschriften die in het land van toepassing zijn!
- Bescherm niet bij het werk betrokken personen met een lasscherm of adequate beschermingswand tegen straling en verblindingsgevaar!



Ontploffingsgevaar!

Explosiegevaar bestaat ook als schijnbaar ongevaarlijke stoffen in gesloten reservoirs door verhitting een overdruk opbouwen.

- Verwijder reservoirs met brandbare of explosieve vloeistoffen van de plaats waar gewerkt wordt!
- Verhit geen explosieve vloeistoffen, stoffen of gassen door het lassen of snijden!



Brandgevaar!

Door de bij het lassen optredende hoge temperaturen, sproeiende vonken, gloeiende onderdelen en hete slakken kunnen vlammen ontstaan.

- Let op brandhaarden in het werkgebied!
- Neem geen licht ontvlambare voorwerpen, zoals bijv. lucifers of aanstekers, mee.
- Zorg voor geschikte blusapparatuur in het werkgebied!
- Verwijder grondig alle resten van brandbare stoffen op het werkstuk alvorens de laswerkzaamheden te beginnen.
- Verdere bewerkingen mogen uitsluitend bij afgekoelde werkstukken worden uitgevoerd. Niet in aanraking brengen met ontvlambare materialen!

⚠️ VOORZICHTIG



Rook en gassen!

Rook en gassen kunnen leiden tot ademnood en vergiftigingen! Bovendien kunnen dampen van oplosmiddelen (gechloreerde koolwaterstof) zich door de ultraviolette straling van de vlamboog in giftig fosgeen omzetten!

- Zorg voor voldoende frisse lucht!
- Houd dampen van oplosmiddelen verwijderd van het stralingsbereik van de vlamboog!
- Draag evt. geschikte ademhalingsbescherming!



Geluidhinder!

Lawaai boven 70 dBA kan duurzame beschadiging van het gehoor veroorzaken!

- Draag geschikte gehoorbescherming!
- Personen binnen het werkgebied dienen geschikte gehoorbescherming te dragen!



In overeenstemming met de norm IEC 60974-10 worden lasapparaten onderverdeeld in twee klassen van elektromagnetische compatibiliteit (de EMC-klasse vindt u in de technische gegevens) > zie hoofdstuk 8:



Klasse A-apparaten zijn niet bedoeld voor gebruik in woongebieden, waarbij apparaten op het openbare laagspanningsnet worden aangesloten. Bij het waarborgen van de elektromagnetische compatibiliteit voor klasse A-apparaten kunnen in dergelijke bereiken problemen optreden die door kabelgerelateerde storingen en stralingsstoringen worden veroorzaakt.



Klasse B-apparaten voldoen aan de EMC-vereisten voor gebruik in industrie- en woongebieden met aansluiting op het openbare laagspanningsnet.

Opstelling en werking

Bij de werking van vlambooglasinstallaties kunnen in enkele gevallen elektromagnetische storingen voorkomen, zelfs wanneer elk lasapparaat aan de emissiegrenswaarde van de norm voldoet. Storingen als gevolg van het lassen vallen onder de verantwoordelijkheid van de gebruiker.

Ter **beoordeling** van mogelijke elektromagnetische problemen in de gebruiksomgeving moet de gebruiker op het volgende letten: (zie ook EN 60974-10, bijlage A)

- net-, besturings-, signaal- en telecommunicatiekabels
- radio- en televisietoestellen
- computer en andere besturingsinrichtingen
- veiligheidsinrichtingen
- de gezondheid van personen in de nabijheid, vooral wanneer zij een pacemaker of hoorapparaat dragen
- kalibreer- en meetinrichtingen
- de storingsvastheid van andere inrichtingen in de omgeving
- het tijdstip van de dag waarop de laswerkzaamheden moeten worden uitgevoerd

Aanbevelingen om **storingsemisies te beperken**

- netaansluiting, bijv. aanvullende netfilter of afscherming met metalen buis
- onderhoud van de vlambooglasinrichting
- lasleidingen moeten zo kort mogelijk zijn, dicht bij elkaar liggen en over de vloer worden gelegd
- potentiaalcompensatie
- aarding van het werkstuk. In gevallen waarbij een directe aarding van het werkstuk niet mogelijk is, moet de verbinding over geschikte condensators verlopen.
- afscherming van andere inrichtingen in de omgeving of de volledige lasinrichting



Elektromagnetische velden!

Door de stroombron kunnen elektrische of elektromagnetische velden ontstaan, waardoor elektronische installaties zoals tekstverwerkers, CNC-apparatuur, telecommunicatieleidingen, net-, signaalleidingen en pacemakers niet meer goed kunnen werken.



- Onderhoudsvoorschriften in acht nemen > zie hoofdstuk 6.2!
- Lasleidingen volledig afrollen!
- Stralingsgevoelige apparatuur of installaties afdoende afschermen!
- Pacemakers kunnen storingen vertonen (indien nodig, vraag om medisch advies).

VOORZICHTIG



Plichten van de eigenaar!

Het gebruik van het apparaat veronderstelt de naleving van alle landelijke richtlijnen en wetten!

- De nationale implementatie van de kaderrichtlijn (89/391/EEG) over de uitvoering van maatregelen ter verbetering van de veiligheid en gezondheidsbescherming van werknemers en bijbehorende individuele richtlijnen.
- Vooral de richtlijn (89/655/EEG) over de minimumvoorschriften voor veiligheid en gezondheidsbescherming bij het gebruik van werktuigen door werknemers tijdens het werk.
- De voorschriften over veiligheid op het werk en ongevallenpreventie van het desbetreffende land.
- De installatie en het gebruik van het apparaat overeenkomstig NEN-EN-IEC 60974-9.
- Regelmatig een opleiding over veiligheidsbewust werken aan de gebruikers wordt gegeven.
- Regelmatige keuring van het apparaat overeenkomstig NEN-EN-IEC 60974-4.



De garantie van de fabrikant vervalt bij apparaatschade door gebruik van componenten van derden!

- **Gebruik uitsluitend systeemcomponenten en opties (stroombronnen, lastoortsen, elektrodehouders, afstandsbedieningen, vervangings- en slijtageonderdelen, enz.) uit ons leveringsprogramma!**
- **Accessoirecomponenten uitsluitend bij uitgeschakeld lasapparaat op de desbetreffende aansluitbus steken en vergrendelen.**

Vereisten voor aansluiting op het openbare stroomnet

Hoogrendementsapparaten kunnen door de afgenomen stroom van het stroomnet de netwerkkwaliteit beïnvloeden. Voor bepaalde apparaattypen kunnen daarom aansluitbeperkingen of vereisten voor de maximaal mogelijke leidingsimpedantie of het vereiste minimaal voorzieningsvermogen bestaan voor het aansluitpunt op het openbare stroomnet (algemeen koppelpunt PCC), waarbij ook hier naar de technische gegevens van de apparaten wordt verwezen. In dergelijk geval is de eigenaar of de gebruiker van het apparaat, eventueel na overleg met de eigenaar van het stroomnet, verantwoordelijk om zich ervan te vergewissen dat het apparaat mag worden aangesloten.

2.4 Transport en installatie

WAARSCHUWING



Verwondingsgevaar door verkeerde omgang met gasflessen!

Verkeerde omgang en niet goed bevestigde beschermgasflessen kunnen ernstig letsel veroorzaken!

- Volg de instructies van de gasfabrikant en de gasverordening op!
- Ter hoogte van het ventiel van de beschermgasfles mogen geen bevestigingen worden uitgevoerd!
- Vermijd het opwarmen van de beschermgasfles!

⚠ VOORZICHTIG**Gevaar voor ongevallen door voorzieningsleidingen!**

Tijdens het transport kunnen niet-geïsoleerde voedingskabels (netkabels, stuurstroomkabels enz.) gevaren veroorzaken, zoals bijv. het kantelen van aangesloten apparaten en personen verwonden!

- Koppel alle voorzieningsleidingen los alvorens het transport uit te voeren!

**Kantelgevaar!**

Tijdens het verplaatsen en opstellen kan het apparaat kantelen, personen verwonden of beschadigd raken. Kantelveiligheid is tot een hoek van 10° (conform IEC 60974-1) gegarandeerd.

- Apparaat op vlakke, stabiele ondergrond opstellen of transporteren!
- Montageonderdelen met gepaste middelen beveiligen!

**Gevaar voor ongevallen door onvakkundig gelegde kabels!**

Onvakkundig gelegde kabels (net-, stuurstroom- en laskabels of tussenpakketten) vormen struikelplekken.

- Leg voorzieningsleidingen vlak op de vloer (lusvorming vermijden).
- Vermijd het leggen van kabels op loop- en toevoerwegen.

**Letselgevaar door verwarmde koelvloeistof en aansluitingen!**

De gebruikte koelvloeistof en aansluit- of verbindingpunten kunnen tijdens het bedrijf zeer heet worden (watergekoelde uitvoering). Bij het openen van het koelmiddelcircuit kan koelmiddel dat eruit loopt tot verbrandingen leiden.

- Koelmiddelcircuit alleen bij uitgeschakelde stroombron of koelapparaat openen
- Correcte beschermingsmiddelen dragen (veiligheidshandschoenen)!
- Geopende aansluitingen van de slangleidingen met geschikte stop afsluiten.



De apparaten zijn voor gebruik in rechtopstaande positie geconcepieerd!

Gebruik in niet-toegelaten positie kan materiële schade veroorzaken.

- **Transport en gebruik uitsluitend in rechtopstaande positie!**



Door onvakkundige aansluiting kunnen accessoirecomponenten en de stroombron worden beschadigd!

- **Accessoirecomponenten uitsluitend bij uitgeschakeld lasapparaat op de desbetreffende aansluitbus steken en vergrendelen.**
- **Uitvoerige beschrijvingen vindt u in de gebruikshandleiding van de betreffende accessoire!**
- **Accessoirecomponenten worden na de inschakeling van de stroombron automatisch herkend.**



De stofkapjes beschermen de aansluitbussen en hiermee het apparaat tegen vuil en apparaatschade.

- **Is er geen accessoire op de aansluitbus aangesloten, dan dient men het stofkapje te plaatsen.**
- **Bij defect of verlies dient men het stofkapje te vervangen!**

3 Gebruik overeenkomstig de bestemming

WAARSCHUWING



Gevaren door onbedoeld gebruik!

Dit apparaat is gefabriceerd overeenkomstig de huidige stand van de techniek en normen voor industrieel gebruik. Het apparaat is uitsluitend bedoeld voor de op het typeplaatje aangegeven lasprocessen. Bij onbedoeld gebruik van het apparaat kunnen er gevaren voor personen, dieren en materiële zaken ontstaan. Wij aanvaarden geen aansprakelijkheid voor alle hieruit voortvloeiende schade!

- Het apparaat mag uitsluitend volgens de bestemming en door opgeleid en vakkundig personeel worden gebruikt!
- Het apparaat mag niet onvakkundig worden gewijzigd of omgebouwd!

3.1 Toepassingsgebied

Vlambooglasapparaat voor TIG-gelijkstroomlassen met Liftarc (contactontsteking) of HF-onsteking (contactloos) en de hulpprocedure elektrodelassen. Accessoires kunnen het aantal functies uitbreiden (zie het desbetreffende hoofdstuk in de documentatie).

3.2 Softwareversie

Deze handleiding beschrijft de volgende softwareversie:

0.5.9.0

De softwareversie van de apparaatbesturing kan in het apparaatconfiguratiemenu (menu Srv) > zie hoofdstuk 5.6 worden weergegeven.

3.3 Meegeldende documenten/Geldige aanvullende documenten

3.3.1 Garantie

Meer informatie vindt u in de bijgevoegde brochure "Warranty registration" en informatie over garantie, onderhoud en keuring op www.ewm-group.com!

3.3.2 Conformiteitsverklaring



Dit product voldoet in zijn concept en constructie aan de vermelde EU-richtlijnen. Bij het product wordt een originele specifieke conformiteitsverklaring toegevoegd.

De fabrikant adviseert de veiligheidstechnische controle overeenkomstig de landelijke en internationale normen en richtlijnen iedere 12 maanden uit te voeren.

3.3.3 Lassen in omgevingen met een verhoogd elektrisch risico



Lasstroombronnen met deze aanduiding kunnen voor het lassen in een omgeving met een verhoogd elektrisch risico (bijv. ketels) worden gebruikt. Hiervoor moeten wel de overeenkomstige landelijke resp. internationale voorschriften in acht worden genomen. De stroombron zelf mag niet in de gevarezone worden geplaatst!

3.3.4 Servicedocumentatie (reserveonderdelen en elektrische schema's)

WAARSCHUWING



Voer geen verkeerde reparaties en modificaties uit!

Om verwondingen en materiële schade te vermijden, mag het apparaat enkel door vakkundige, bevoegde personen gerepareerd resp. gemodificeerd worden!

Bij onbevoegde ingrepen vervalt de garantie!

- In geval van reparatie, bevoegde personen (opgeleid servicepersoneel) hiermee belasten!

De elektrische schema's zijn aan het origineel van het apparaat toegevoegd.

Reserveonderdelen zijn bij uw bevoegde dealer verkrijgbaar.

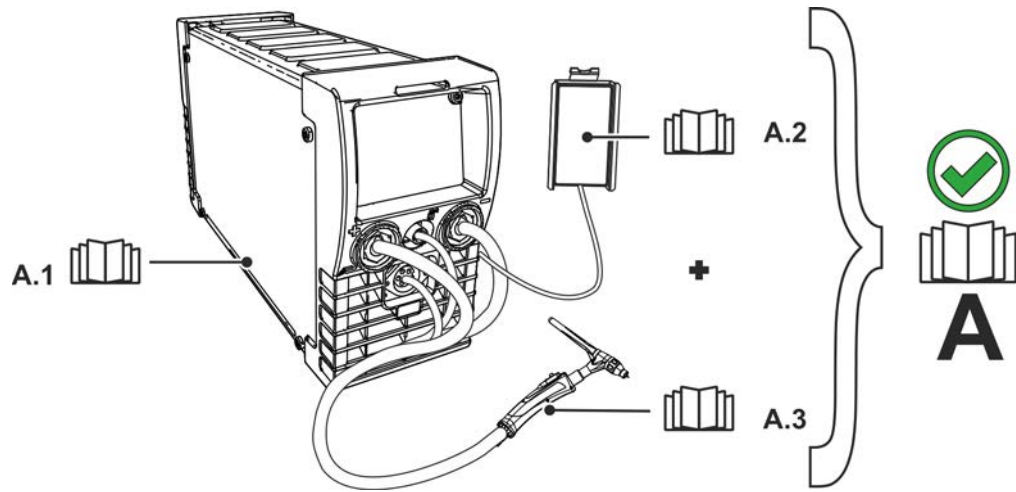
3.3.5 Kalibreren/valideren

Bij het product is een origineel certificaat toegevoegd. De fabrikant adviseert het kalibreren/valideren in een interval van 12 maanden.

3.3.6 Onderdeel van de complete documentatie

Dit document is een onderdeel van de complete documentatie en is uitsluitend geldig in combinatie- met de complete documentatie! Lees en volg de gebruikshandleidingen van alle systeemcomponenten, vooral de veiligheidsaanwijzingen!

De afbeelding toont het algemeen voorbeeld van een lassysteem.

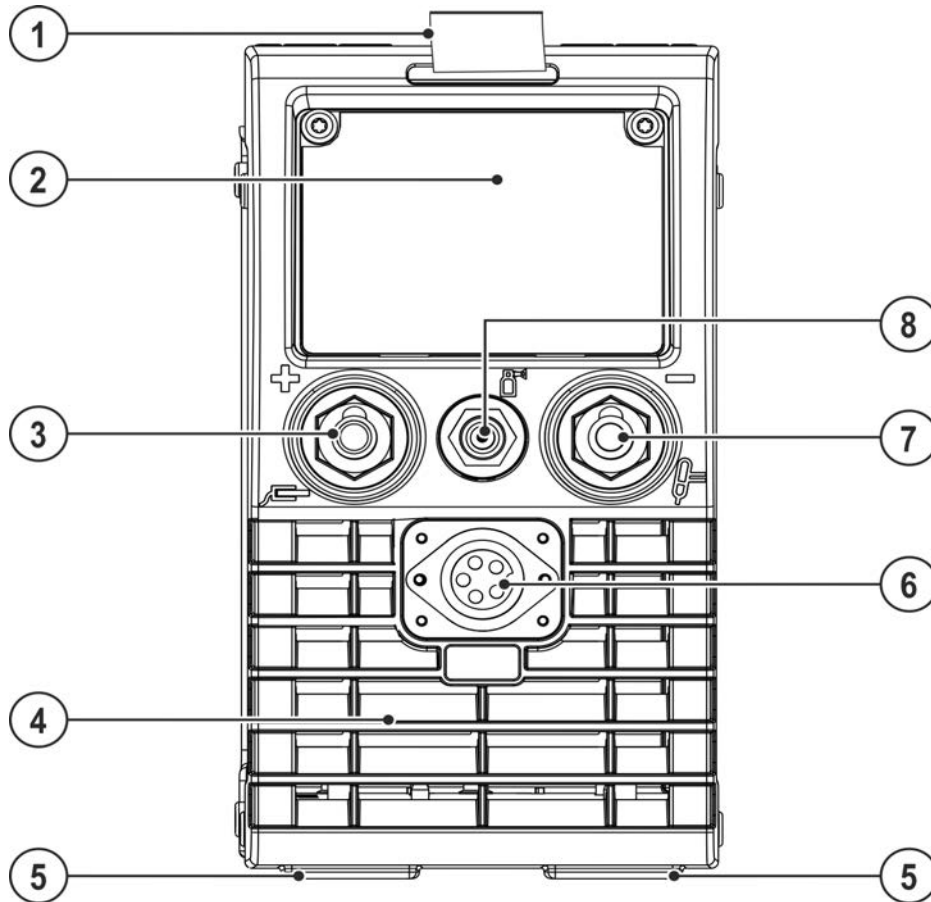


Afbeelding 3-1

| Pos. | Documentatie |
|------|-----------------------|
| A.1 | Stroombron |
| A.2 | Afstandsbediening |
| A.3 | Lastoorts |
| A | Complete documentatie |

4 Apparaatbeschrijving - snel overzicht

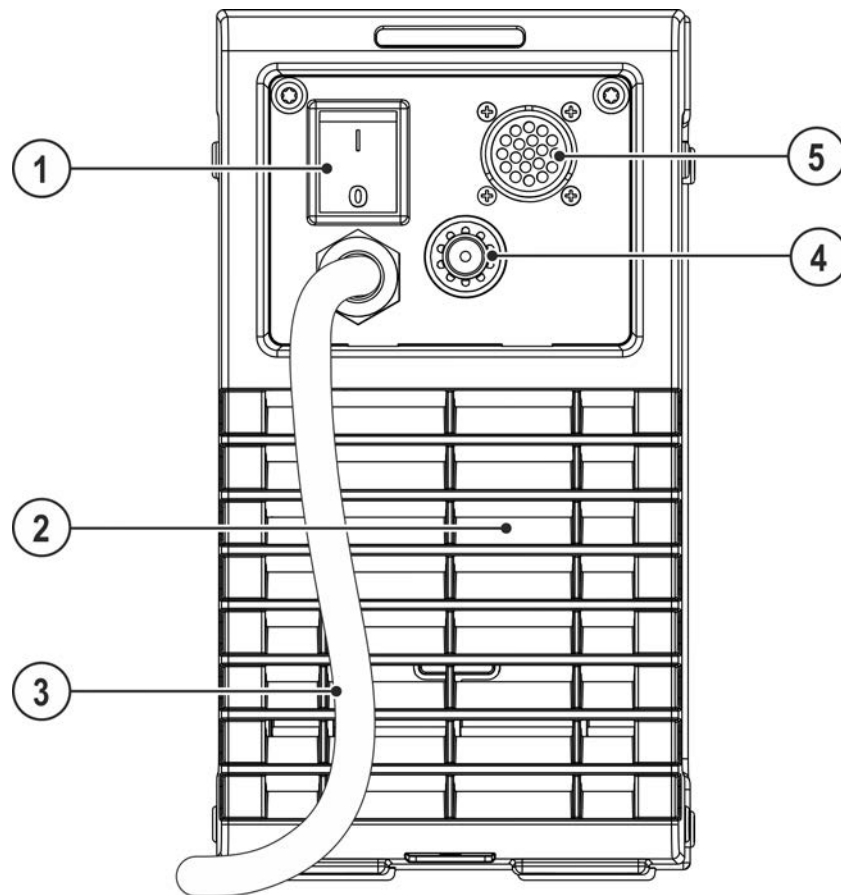
4.1 Voorraanzicht



Afbeelding 4-1

| Pos. | Symbol | Beschrijving |
|------|--------|--|
| 1 | | Transportriem > zie hoofdstuk 5.1.4.1 |
| 2 | | Apparaatbesturing > zie hoofdstuk 4.3 |
| 3 | + | Aansluitbus, lasstroom "+" De aansluiting van het accessoire is afhankelijk van de methode. Volg de beschrijving van de aansluiting van de desbetreffende lasmethode > zie hoofdstuk 5. |
| 4 | | Uitlaatopening koellucht |
| 5 | | Apparaatsteunen |
| 6 | | Aansluitbus (stuurstroomkabel lastoorts) > zie hoofdstuk 5.2.1.1 |
| 7 | - | Aansluitbus, lasstroom "-" De aansluiting van het accessoire is afhankelijk van de methode. Volg de beschrijving van de aansluiting van de desbetreffende lasmethode > zie hoofdstuk 5. |
| 8 | | Aansluitschroefdraad - G¼" Beschermgasaansluiting (uitgang) |

4.2 Achteraanzicht

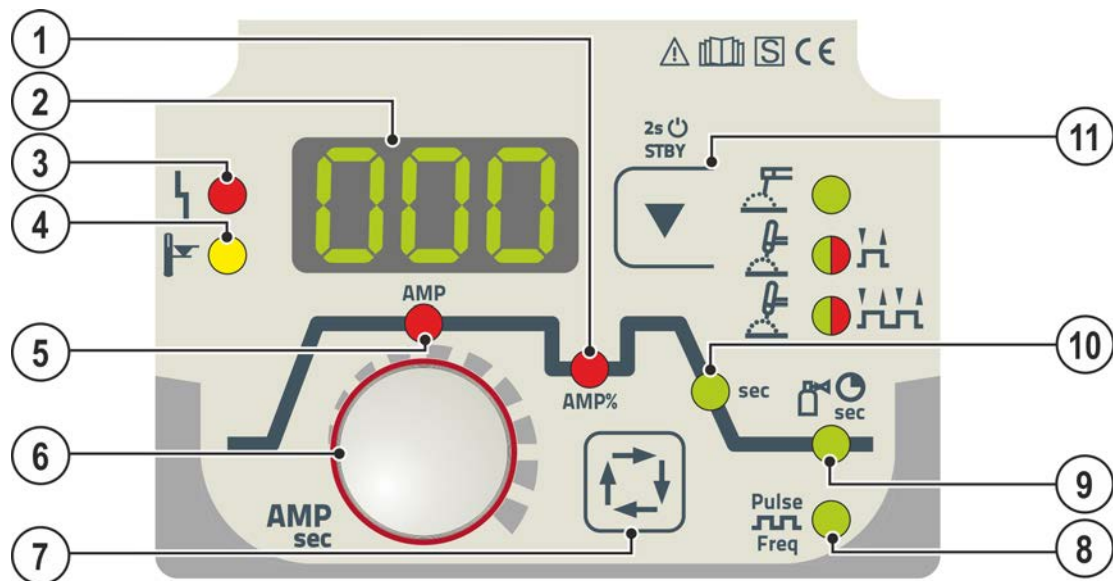


Afbeelding 4-2

| Pos. | Symbol | Beschrijving |
|------|--------|---|
| 1 | | Hoofdschakelaar Apparaat in- of uitschakelen. |
| 2 | | Inlaatopening koellucht |
| 3 | | Netaansluitkabel > zie hoofdstuk 5.1.7 |
| 4 | | Aansluitschroefdraad - G$\frac{1}{4}$" Beschermgasaansluiting (ingang) |
| 5 | | Aansluitbus, 19-polig Aansluiting afstandsbediening |





4.3 Besturing - bedieningselementen

De parameters en bijbehorende instelbereiken zijn samengevat in het hoofdstuk Parameteroverzicht-Instelbereiken > zie hoofdstuk 10.1.

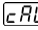


Afbeelding 4-3

| Pos. | Symbol | Beschrijving |
|------|------------|--|
| 1 | AMP% | Daalstroom I_{d2} (TIG) |
| 2 | 000 | Lasgegevensweergave (3 digits) Weergave van lasparameters en bijbehorende waarden > zie hoofdstuk 4.3.1 |
| 3 | ⚡ | Controlelampje verzamelstoring Foutmeldingen > zie hoofdstuk 7 |
| 4 | 🔧 | Controlelampje Te hoge temperatuur Thermische schakelaars in het sterkstroomgedeelte schakelen bij een te hoge temperatuur het sterkstroomgedeelte uit en het controlelampje 'Te hoge temperatuur' brandt. Na het afkoelen kan zonder verdere maatregelen verder worden gelast. |
| 5 | AMP | Hoofdstroom I min tot I max (stappen van 1A) |
| 6 | 🌀 | Draaiknop instelling lasparameters Instelling van stromen, tijden en parameters. |
| 7 | 🔄 | Toets Selecteren lasparameters Met deze toets worden de lasparameters ingesteld in functie van de toegepaste lasmethode en de bedrijfsmodus. |
| 8 | Pulse Freq | Signaallampje, pulslassen (gemiddelde waarde-pulsen) > zie hoofdstuk 5.2.7 Aan: ----- functie ingeschakeld <input type="checkbox"/> ON Uit: ----- functie uitgeschakeld <input type="checkbox"/> OFF Knippert: parameterselectie en instelling frequentie F_{rE} |
| 9 | 🔧 ⏰ | Controlelampje, gasnastroomtijd |
| 10 | sec | Down-slope tijd |

| Pos. | Symbool | Beschrijving |
|------|---|--|
| 11 |  | <p>Drukknop lasproces/energiebesparingsmodus</p> <p> ● ---- Elektrode lassen</p> <p> ● H --- TIG-lassen (bedrijfsmodus 2-takt)</p> <p> ● HH TIG-lassen (bedrijfsmodus 4-takt)</p> <p>Signaallampje licht groen op: HF-ontsteking (contactloos) ingeschakeld (af fabriek)</p> <p>Signaallampje licht rood op: Liftarc (contactontsteking) ingeschakeld</p> <p>STBY ---- Na 2 sec. indrukken, schakelt het apparaat in de energiebesparingsmodus. Voor heractivering is alleen het indrukken van een gewenst bedieningselement nodig > zie hoofdstuk 5.5.</p> |

4.3.1 Lasgegevens-display

Bij elke inschakeling wordt het apparaat gedurende circa 2 sec. gekalibreerd. Dit wordt aangegeven met de weergave van  op de display. Aansluitend wordt gedurende circa 3 sec. de ingestelde waarde van de dynamische capaciteitsaanpassing weergegeven > zie hoofdstuk 7.5.

Op de weergave van de lasgegevens wordt afhankelijk van de geselecteerde parameter (stromen of tijden) de desbetreffende waarde weergegeven. De weergave schakelt na ca. 5 sec. opnieuw over naar de instelwaarde van de lasstroom.

Uitgebreide parameters worden weergegeven door afwisselende weergave van de waarden van de desbetreffende lasparameters (de afkorting van de parameter licht op gedurende ca. 2 sec. > parameterwaarde licht op gedurende ca. 2 sec.). De weergave schakelt na ca. 60 sec. opnieuw over naar de instelwaarde van de lasstroom.

Daarnaast worden bij functiestoringen de desbetreffende foutcodes op de display weergegeven > zie hoofdstuk 7.2.

5 Opbouw en functie

WAARSCHUWING



Verwondingsgevaar door elektrische spanning!

Het aanraken van onder stroom staande onderdelen, bijv. stroomaansluitingen, kan levensgevaarlijk zijn!

- Volg de veiligheidsaanwijzingen op de eerste pagina's van de gebruikershandleiding!
- De inbedrijfstelling mag uitsluitend worden uitgevoerd door personen die voldoende kennis hebben om met stroombronnen om te gaan!
- Sluit verbindings- en stroomkabels uitsluitend aan bij uitgeschakeld apparaat!

Lees en volg de documentatie van alle systeemcomponenten en accessoires!

5.1 Transport en installatie

WAARSCHUWING



Gevaar voor ongevallen door ontoelaatbaar transport van apparaten die niet met een kraan mogen worden getransporteerd!

Het gebruik van een kraan en het hijsen van het apparaat is niet toegestaan! Het apparaat kan vallen en personen verwonden! Grepen, riemen en houders zijn uitsluitend geschikt voor handmatig transport!

- Het apparaat is niet geschikt voor het hijsen of voor transport met de kraan!

5.1.1 Koeling apparatuur



Gebrekkige ventilatie resulteert in vermindering van de capaciteit en schade aan het apparaat.

- **Omgevingsvoorwaarden in acht nemen!**
- **In- en uitlaatopening voor koellucht vrijhouden!**
- **Minimumafstand van 0,5 m tot hindernissen respecteren!**

5.1.2 Werkstukleiding, algemeen

VOORZICHTIG



Verbrandingsgevaar door onvakkundige lasstroomaansluiting!

Door niet-vergrendelde lasstroomstekkers (apparaataansluitingen) of vuil aan de werkstukaansluiting (verf, corrosie) kunnen deze aansluitpunten en kabels heet worden en bij aanraking brandwonden veroorzaken!

- Controleer dagelijks de lasstroomaansluitingen en vergrendel eventuele niet-vergrendelde aansluitingen.
- Maak de werkstukaansluitplekken grondig schoon en zorg voor een veilige bevestiging! Gebruik de constructiedelen van het werkstuk niet als retourleiding van de lasstroom!

5.1.3 Omgevingscondities

- ☞ **Het apparaat mag niet in de buitenlucht en uitsluitend op een passende, stabiele en vlakke ondergrond opgesteld en gebruikt worden!**
- De exploitant moet voor een slipvaste, vlakke ondergrond en voldoende verlichting van de werkplaats zorgen.
 - De veilige bediening van het apparaat moet altijd gegarandeerd zijn.

- ☞ **Materiële schade door verontreinigingen!**
Ongewoon hoge hoeveelheden stof, zuren, corrosieve gassen of substanties het apparaat beschadigen (onderhoudsintervallen in acht nemen > zie hoofdstuk 6.2).
- Hoge hoeveelheden rook, damp, oliedamp, slijpstoffen en corrosieve omgevingslucht vermijden!

5.1.3.1 Tijdens gebruik

Temperatuurbereik van de omgevingslucht:

- -25 °C tot +40 °C (-13 °F tot 104 °F)

relatieve luchtvochtigheid:

- tot 50 % bij 40 °C (104 °F)
- tot 90 % bij 20 °C (68 °F)

5.1.3.2 Transport en opslag

Opslag in afgesloten ruimte, temperatuurbereik van de omgevingslucht:

- -30 °C tot +70 °C (-22 °F tot 158 °F)

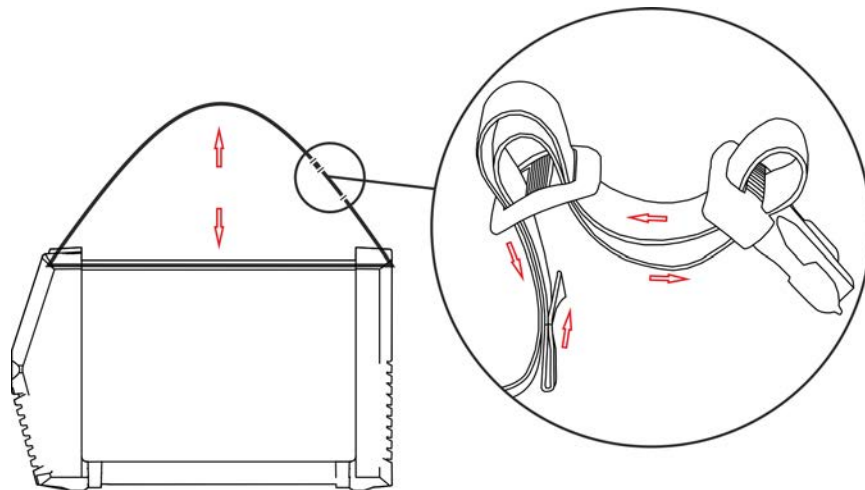
Relatieve luchtvochtigheid

- tot 90 % bij 20 °C (68 °F)

5.1.4 Transportriem

5.1.4.1 Lengte van de transportriem instellen

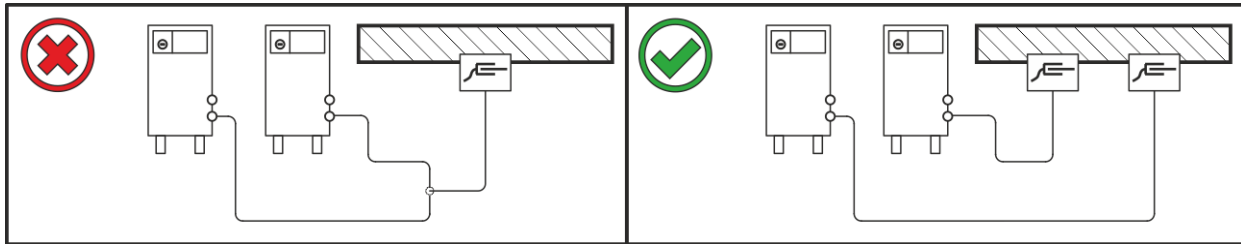
Als voorbeeld voor de afstelling wordt in de afbeelding weergegeven hoe de riem te verlengen is. Om de riem in te korten moeten de riemlussen in de tegengestelde richting worden geregen.



Afbeelding 5-1

5.1.5 Aanwijzingen voor het leggen van lasstroomleidingen

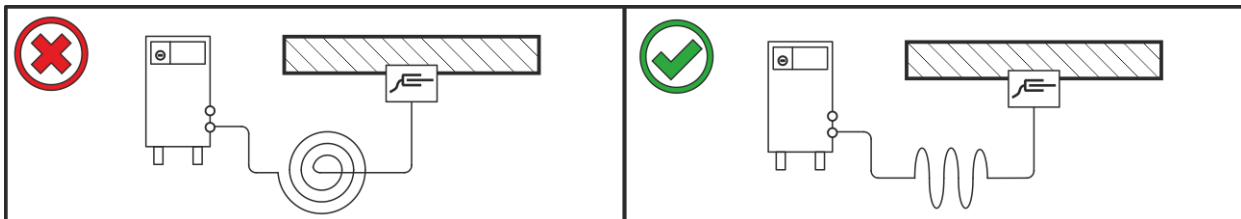
- Voor elk lasapparaat een eigen werkstukleiding voor het werkstuk gebruiken!



Afbeelding 5-2

- Lasstroomleidingen, lastoorts- en tussenpakket volledig afrollen. Lussen vermijden!
- Kabellengtes in principe niet langer dan nodig is!

Overtollige kabellengtes in bochten leggen.



Afbeelding 5-3

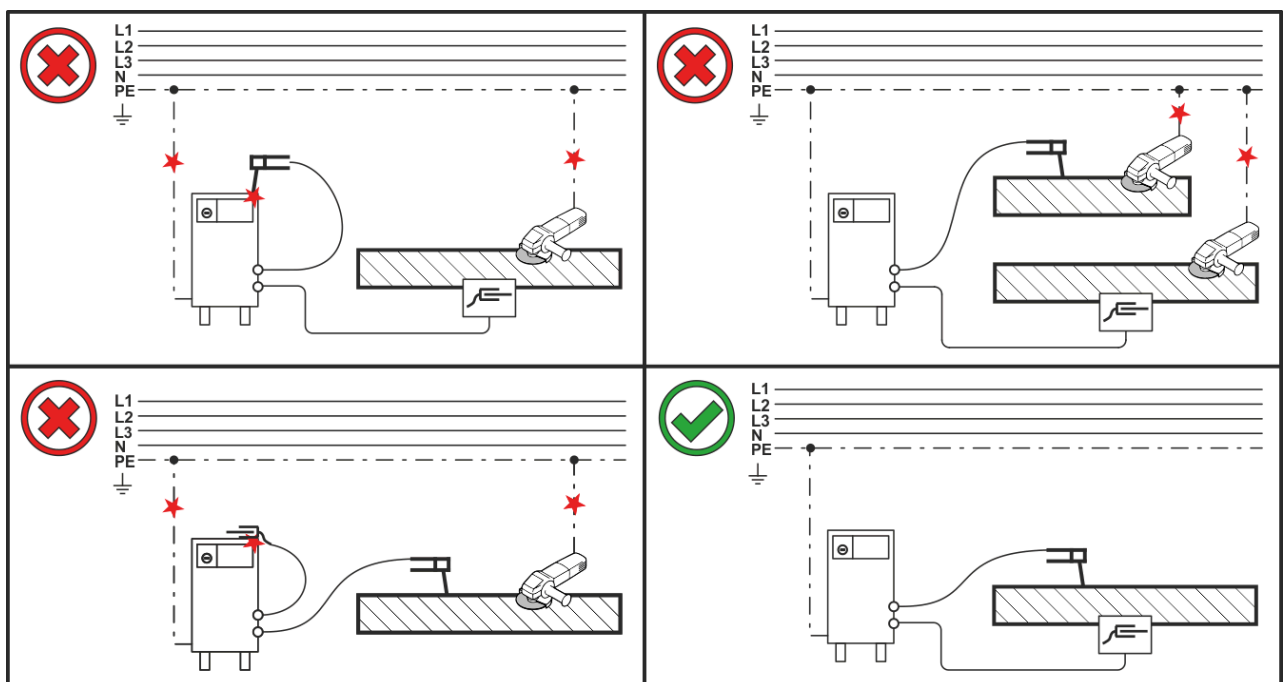
5.1.6 Zwerfstromen

⚠ WAARSCHUWING

**Verwondingsgevaar door zwerfstromen!**

Zwerfstromen kunnen PE-aardleidingen vernielen, apparaten en elektrische inrichtingen beschadigen en bouwdelen oververhitten en bijgevolg brand veroorzaken.

- Controleer regelmatig of alle lasstroomaansluitingen goed vastzitten en elektrisch correct zijn aangesloten.
- Alle elektriciteitgeleidende componenten van de stroombron zoals behuizing, transportwagens en kraanframe moeten elektrisch geïsoleerd worden opgesteld, bevestigd of vast worden gehaakt!
- Leg geen andere elektrische bedrijfsmiddelen zoals boormachines, hoekslijpmachines enz. ongeïsoleerd weg op de stroombron, transportwagens of kraanframe!
- Leg de lastoorts en elektrodehouder altijd elektrisch geïsoleerd weg wanneer u ze niet gebruikt!



Afbeelding 5-4

5.1.7 Netaansluiting

⚠ GEVAAR



Gevaar door onvakkundige elektrische aansluiting!

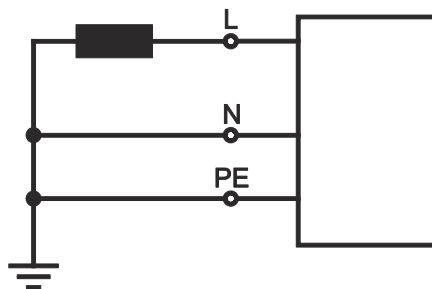
Onvakkundige elektrische aansluiting kan persoonlijk letsel of materiële schade veroorzaken!

- De aansluiting (netstekker of kabel), de reparatie of spanningsaanpassing van het apparaat moet door een bevoegde elektricien overeenkomstig de desbetreffende landelijke wetten en voorschriften plaatsvinden!
- De op het typeplaatje aangegeven netspanning moet overeenkomen met de voedingsspanning.
- Apparaat uitsluitend op een contactdoos met normconform aangesloten PE-aardleiding gebruiken.
- Stroomstekkers, contactdozen en stroomkabels moeten op regelmatige intervallen door een elektricien worden gecontroleerd!
- Bij het gebruik van een generator moet deze in overeenstemming met de desbetreffende handleiding worden geaard. Het geïnstalleerde stroomnetwerk moet geschikt zijn voor het gebruik van apparaten met beschermingsklasse I.

5.1.7.1 Stroomvorm



Het apparaat mag uitsluitend op een driefasig 2-aderen-systeem met geaarde nulader worden aangesloten en gebruikt.



Afbeelding 5-5

Legenda

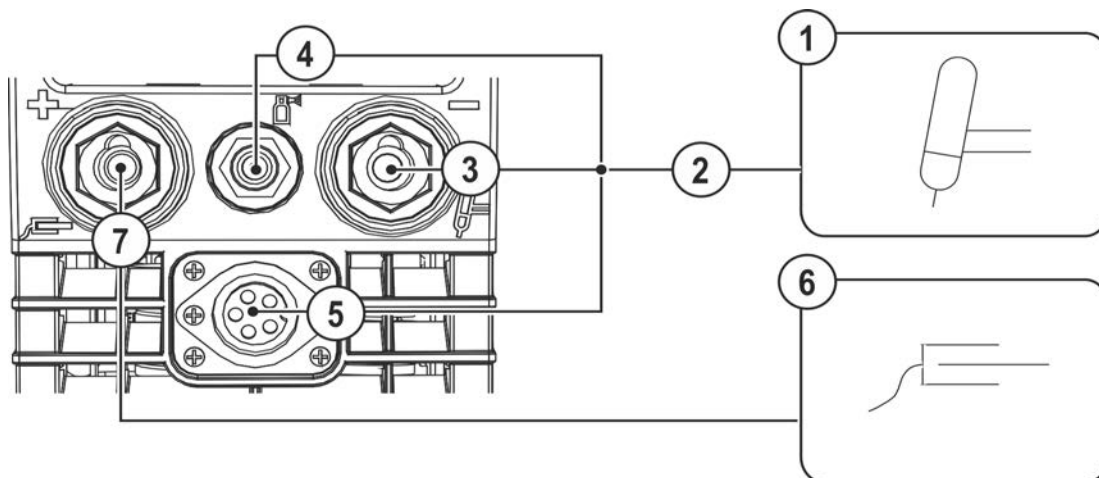
| Pos. | Aanduiding | Merkkleur |
|------|------------------|------------|
| L | Externe geleider | bruin |
| N | Nulgeleider | blauw |
| PE | Randaarde | groen-geel |

- Steek de netstekker van het uitgeschakelde apparaat in een passend stopcontact.

5.2 TIG-lassen

5.2.1 Aansluiting lastoorts en werkstukleiding

Bereid de lastoorts overeenkomstig het soort laswerk voor (zie bedieningshandleiding van de toorts).

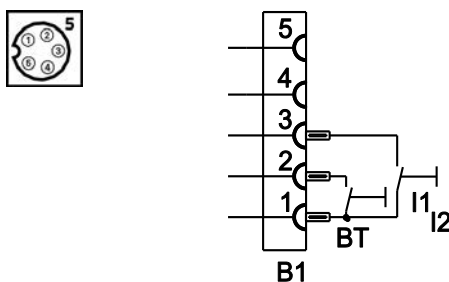


Afbeelding 5-6

| Pos. | Symbool | Beschrijving |
|------|---------|--|
| 1 | | Lastoorts |
| 2 | | Lastoortsslangpakket |
| 3 | | Aansluitbus, lasstroom "-" Aansluiting lasstroomleiding TIG-lastoorts |
| 4 | | Aansluitschroefdraad - G$\frac{1}{4}$" Beschermgasaansluiting (uitgang) |
| 5 | | Aansluitbus (stuurstroomkabel lastoorts) > zie hoofdstuk 5.2.1.1 |
| 6 | | Werkstuk |
| 7 | | Aansluitbus, lasstroom "+" Aansluiting werkstukleiding |

- Steek de lasstroomstekker van de lastoorts in de aansluitbus lasstroom „-“ en vergrendel de stekker door naar rechts te draaien.
- Haal de gele beschermkap van aansluitnippel G $\frac{1}{4}$ " af.
- Draai de aansluiting van het inert gas van de lastoorts vast op de aansluitnippel G $\frac{1}{4}$ ".
- Steek de stekker van de stuurstroomkabel van de lastoorts in de aansluitbus voor de stuurstroomkabel van de lastoorts en draai deze vast.
- Steek de kabelstekker van de werkstukleiding in de aansluitbus, lasstroom "+" en vergrendel de stekker door deze naar rechts te draaien.

5.2.1.1 Aansluiting stuurstroomkabel



Afbeelding 5-7

5.2.2 Inert-gastoevoer

⚠ WAARSCHUWING



Verwondingsgevaar door verkeerde omgang met gasflessen!

Verkeerde omgang en niet goed bevestigde beschermgasflessen kunnen ernstig letsel veroorzaken!

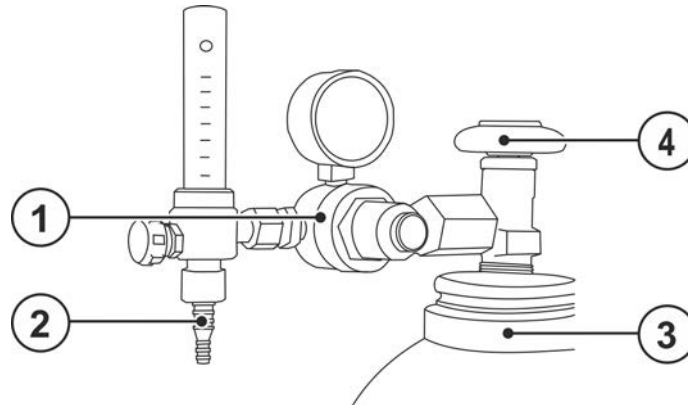
- Volg de instructies van de gasfabrikant en de gasverordening op!
- Ter hoogte van het ventiel van de beschermgasfles mogen geen bevestigingen worden uitgevoerd!
- Vermijd het opwarmen van de beschermgasfles!



De ongehinderde toevoer van inert gas van de fles met inert gas tot aan de lastoorts is een basisvoorwaarde voor optimale lasresultaten. Bovendien kan een verstopte toevoer van inert gas tot de beschadiging van de lastoorts leiden!

- **Plaats de gele beschermkap weer terug als de inert-gasaansluiting niet wordt gebruikt!**
- **Alle inert-gaskoppelingen gasdicht maken!**

5.2.2.1 Aansluiting reduceerventiel

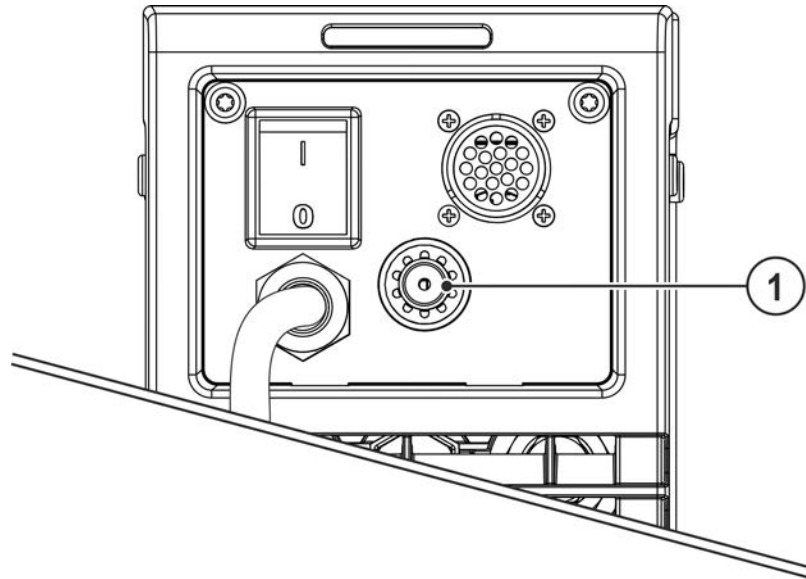


Afbeelding 5-8

| Pos. | Symbol | Beschrijving |
|------|--------|-----------------------------|
| 1 | | drukregelaar |
| 2 | | Uitgang van de drukregelaar |
| 3 | | Gasfles |
| 4 | | Kraan |

- Alvorens de drukregelaar aan te sluiten op de gasfles de kraan van de fles kort openen om eventuele vervuilingen weg te blazen.
- De drukregelaar op het gasflesventiel gastdicht vastschroeven.
- Gasslangaansluiting op de uitgangszijde van het reduceerventiel gastdicht vastschroeven.

5.2.2.2 Aansluiting beschermgasslang



Afbeelding 5-9

| Pos. | Symbol | Beschrijving |
|------|--------|--|
| 1 | | Aansluitschroefdraad - G1/4" Beschermgasaansluiting (ingang) |

- Schroef de aansluitnippel van de gasslang op de aansluitnippel G1/4".

5.2.2.3 Gastest – instelling Hoeveelheidbeschermgas

⚠ VOORZICHTIG

**Elektrische schok!**

Bij de instelling van de hoeveelheid inert gas staat de lastoorts onder nullastspannings- of hoogspanningsontstekingspulsen, die bij aanraking stroomschokken en brandwonden kunnen veroorzaken.

- Zorg dat tijdens het instellen de lastoorts elektrisch geïsoleerd is ter bescherming van personen, dieren of materiële zaken.

Zowel een te lage als een te hoge instelling van beschermgas kan lucht naar het lasbad leiden en hiermee poriën vormen. Pas de hoeveelheid beschermgas aan de desbetreffende lasopdracht aan!

Vuistregel voor gasdoorvoerhoeveelheid:

Diameter in mm van de gaskop komt overeen met l/min gasdoorvoer.

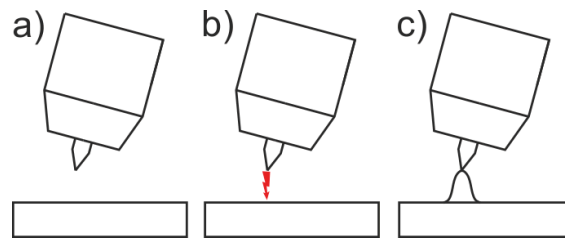
Bijvoorbeeld: een gaskop van 7 mm komt overeen met een gasdoorvoer van 7 l/min.

- Toortsknop indrukken en hoeveelheid inert gas op de drukregelaar van de flowmeter instellen.

5.2.3 Ontsteking vlamboog

Het ontstekingstype kan in het expertmenu met parameter \boxed{hF} tussen HF-ontsteking (\boxed{on}) en Lift-arc (\boxed{off}) worden geschakeld > zie hoofdstuk 5.2.8.

5.2.3.1 HF-ontsteking



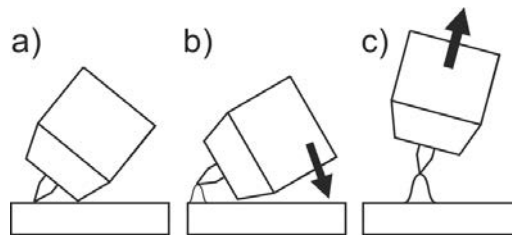
Afbeelding 5-10

De lichtboog wordt contactloos met hoogspannings-ontstekingspulsen gestart:

- de lastoorts in laspositie over het werkstuk plaatsen (afstand tussen de punt van de elektrode en het werkstuk ca. 2-3 mm).
- de toortstoetsen bedienen (hoogspanning-ontstekingsimpulsen starten de vlamboog).
- de startstroom vloeit, in functie van de gekozen bedrijfsmodus gaat het lassen door.

Lassen beëindigen: toortstoetsen loslaten of indrukken en loslaten in functie van de gekozen bedrijfsmodus.

5.2.3.2 Liftarc



Afbeelding 5-11

De boog wordt door contact met het werkstuk gestart.

- Plaats de gaskop van de toorts en de punt van de Wolfram-elektrode voorzichtig op het werkstuk en druk de toortsknop in (liftarc-stroom vloeit, onafhankelijk van de ingestelde hoofdstroom),
- Kantel de toorts via de gaskop van de toorts tot er zich tussen de elektrodepunt en het werkstuk een afstand van ca. 2-3 mm bevindt. De lichtboog ontsteekt en de lasstroom stijgt, afhankelijk van de ingestelde bedrijfsmodus, tot aan de ingestelde start- resp. hoofdstroom.
- Til de toorts op en draai hem in de normale positie.

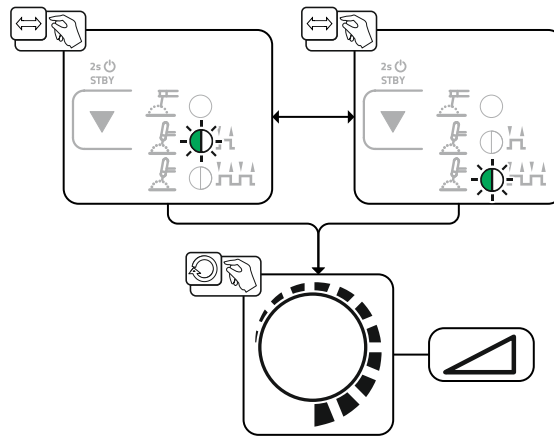
Lassen beëindigen: toortstoetsen loslaten of indrukken en loslaten in functie van de gekozen bedrijfsmodus.

5.2.3.3 Automatische uitschakeling

De automatische uitschakeling beëindigt het lasproces na afloop van fouttijden en kan door twee toestanden worden geactiveerd:

- Tijdens de ontstekingsfase
5 sec. na de laststart stroomt er geen lasstroom (ontstekingsfout).
- Tijdens de lasfase
De vlamboog wordt langer dan 3 sec. onderbroken (vlamboogonderbreking).

In het apparaatconfiguratiemenu > zie hoofdstuk 5.6 kan de tijd voor een herontsteking na een vlamboogonderbreking worden uitgeschakeld of tijdsgerelateerd worden ingesteld (parameter \boxed{VLR}).

5.2.4 Selecteren


Afbeelding 5-12

De basisinstellingen zijn hiermee afgesloten en er kan worden gelast.

Andere lasparameters zoals gasvoorstroomtijd zijn voor de meest gebruikelijke toepassingen al vooraf ingesteld, maar kunnen indien gewenst worden aangepast > zie hoofdstuk 5.2.8.

5.2.5 Bedrijfsmodi (functieverlopen)

Met de drukknop Lasparameters en draaiknop Instelling lasparameters worden de parameters van het functieverloop ingesteld.

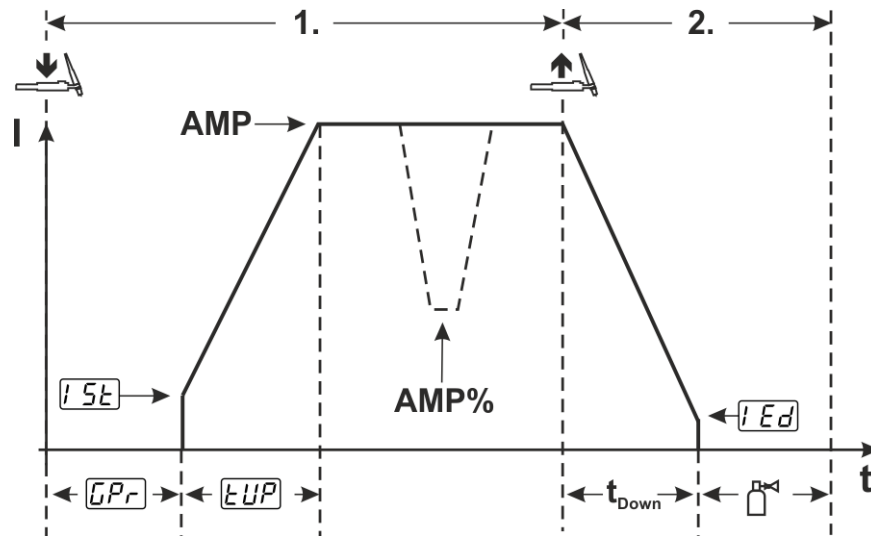
Door de knop "Selecteren lasparameters" (ca. 2 sec.) in te drukken komt men in het menu uitgebreide instellingen terecht, waar de overige parameterwaarden voor de lasopdracht kunnen worden geoptimaliseerd > zie hoofdstuk 5.2.8.

5.2.5.1 Legenda

| Symbol | Betekenis |
|-------------------------|------------------------|
| | Gasvoorstromen |
| | Startstroom |
| | Up-slope tijd |
| AMP | Hoofdstroom |
| AMP% | Daalstroom |
| t_{Down} | Down-slope tijd |
| | Eindkraterstroom |
| | Gasnastroomtijd |
| | Toortsknop 1 indrukken |
| | Toortsknop 1 loslaten |
| I | Lasstroom |
| t | Tijd |

5.2.5.2 TIG 2-takt bedrijf

Bij aangesloten voetafstandsbediening schakelt het apparaat automatisch over op 2-takt-bedrijf. Up- en down-slope zijn uitgeschakeld.



Afbeelding 5-13

1e takt:

- Toortsknop 1 indrukken en vasthouden.
- Gasvoorstroomtijd GPr loopt af.
- HF-ontstekingsimpulsen springen van de elektrode over naar het werkstuk, de vlamboog ontsteekt.
- Lasstroom vloeit en gaat onmiddellijk naar de ingestelde waarde van de startstroom $I5t$.
- HF wordt uitgeschakeld.
- De lasstroom stijgt met de ingestelde up-slope tijd tUP naar de hoofdstroom AMP.

Wanneer tijdens de hoofdstroomfase de toortsknop 2 samen met de toortsknop 1 wordt ingedrukt, dan daalt de lasstroom naar de dalstroom AMP%.

Na het loslaten van de toortsknop 2 stijgt de lasstroom weer naar de hoofdstroom AMP.

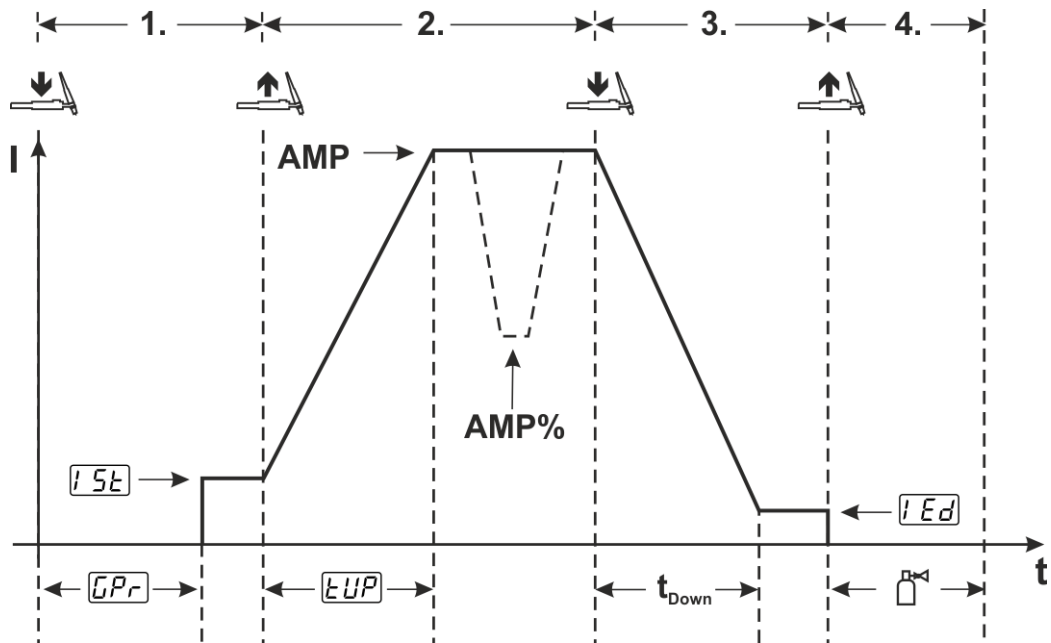
2e takt:

- Toortsknop 1 loslaten.
- De hoofdstroom daalt met de ingestelde down-slope tijd naar de eindkraterstroom IEd (minimale stroom).

Wordt de 1e toortsknop tijdens de down-slope tijd opnieuw wordt ingedrukt, stijgt de lasstroom opnieuw naar de ingestelde hoofdstroom AMP

- De hoofdstroom bereikt de eindkraterstroom IEd , de vlamboog dooft.
- De ingestelde gasnastroomtijd GPr loopt af.

5.2.5.3 TIG 4-takt bedrijf



Afbeelding 5-14

1e takt

- Toortsknop 1 indrukken, gasvoorstroomtijd GPR loopt af.
- HF-ontstekingsimpulsen springen van de elektrode over naar het werkstuk, de vlamboog ontsteekt. Lasstroom vloeit en gaat onmiddellijk naar de vooraf ingestelde startstroomwaarde I_{5t} (zoekvlamboog bij instelling minimaal). HF schakelt uit.

2e takt

- Toortsknop 1 loslaten.
- De lasstroom stijgt met de ingestelde t_{UP} naar de hoofdstroom AMP.

Omschakelen van hoofdstroom AMP naar down-slope AMP%:

- Toortsknop 2 indrukken of
- Lastoorts 1 aantikken.

De slope-tijden kunnen worden ingesteld.**3e takt**

- Toortsknop 1 indrukken.
- De hoofdstroom daalt met de ingestelde down-slope tijd naar de eindkraterstroom I_{Ed} (minimale stroom).

4e takt

- Toortsknop 1 loslaten, de vlamboog gaat uit.
- De ingestelde gasnastroomtijd G_{st} begint.

Het lassen zonder down-slope en eindkraterstroom onmiddellijk beëindigen:

- Kort indrukken van de 1e toortsknop (3e takt en 4e takt). De stroom daalt naar nul en de gasnastroomtijd G_{st} begint.

Bij aangesloten voetafstandsbediening schakelt het apparaat automatisch over op 2-takt-bedrijf. Up- en down-slope zijn uitgeschakeld.

Om de alternatieve lasstart (tipstart) te gebruiken moet een tweecijferige toortsmodus (11 x) op de apparaatbesturing worden ingesteld. Afhankelijk van het apparaattypen is een verschillend aantal toortsmodi beschikbaar.

5.2.6 Lastoorts (bedieningsvarianten)

Met dit apparaat kunnen verschillende toortsvarianten worden gebruikt.

Functies van de bedieningselementen, zoals toortsschakelaars (BRT), wipschakelaars of potentiometers kunnen afzonderlijk via toortsmodi worden aangepast.

Verklaring van de tekens op de display:

| Symbol | Beschrijving |
|--------|---|
| | Druk op de toortsschakelaar |
| | Druk kort op toortsschakelaar |
| | Druk kort en vervolgens lang op de toortsschakelaar |

5.2.6.1 Tiptoetsfunctie (toortsknop kort indrukken)

Tiptoetsfunctie: druk kort op de toortsknop om een functiewijziging uit te voeren. De ingestelde lastoortsmodus bepaalt de werkwijze.

5.2.6.2 Instelling toortsmodus

De gebruiker beschikt over modi 1 tot 3 en modi 11 tot 13. De modi 11 tot 13 hebben dezelfde functionele mogelijkheden als modi 1 tot 3, maar zonder tiptoetsfunctie > zie hoofdstuk 5.2.6.1 voor de dalstroom. De functionele mogelijkheden in de verschillende modi vindt u in de tabel van het desbetreffende lastoortstype.

In het apparaatconfiguratiemenu via parameter Toortsconfiguratie "trd" > Toortsmodus "tod" > zie hoofdstuk 5.6 worden de toortsmodi ingesteld.

Alleen de genoemde modi zijn zinvol voor de verschillende toortstypes.

5.2.6.3 Up/down-snelheid:

Werking

Up-toets indrukken en ingedrukt houden:

stroomverhoging tot het bereiken van de op de stroombron ingestelde maximumwaarde (hoofdstroom).

Down-toets indrukken en ingedrukt houden:

stroomverlaging tot het bereiken van de minimumwaarde.

De instelling van de parameter Up-/Down-snelheid "ud" wordt in het apparaatconfiguratiemenu > zie hoofdstuk 5.6 uitgevoerd en de snelheid wordt door een stroomwijziging uitgevoerd.

5.2.6.4 TIG-standaardtoorts (5-polig)

Standaardtoorts met één toortsknop

| Afbeelding | Bedieningselementen | Verklaring van de gebruikte pictogrammen |
|-------------------------------|---------------------|--|
| | | BRT1 = toortsknop 1 (lasstroom Aan/Uit; dalstroom via tiptoetsfunctie) |
| Functies | Modus | Bedieningselementen |
| Lasstroom Aan/Uit | 1 (af fabriek) | |
| Daalstroom (4-takt werkwijze) | | |

Standaard toorts met twee toortsknoppen

| Afbeelding | Bedieningselementen | Verklaring van de gebruikte pictogrammen |
|---|---------------------|--|
| | | BRT1 = toortsknop 1 BRT2 = toortsknop 2 |
| Funcities | Modus | Bedieningselementen |
| Lasstroom Aan/Uit | 1 (af fabriek) | |
| Daalstroom | | |
| Daalstroom (tiptoetsfunctie ¹)/(4-takt werkwijze) | | |
| Lasstroom Aan/Uit | 3 | |
| Daalstroom (tiptoetsfunctie ¹)/(4-takt werkwijze) | | |
| Up-functie ² | | |
| Down-functie ² | | |

¹ > zie hoofdstuk 5.2.6.1

² > zie hoofdstuk 5.2.6.3

Standaard toorts met een tuimelschakelaar (tuimelschakelaar, twee toortsknoppen)

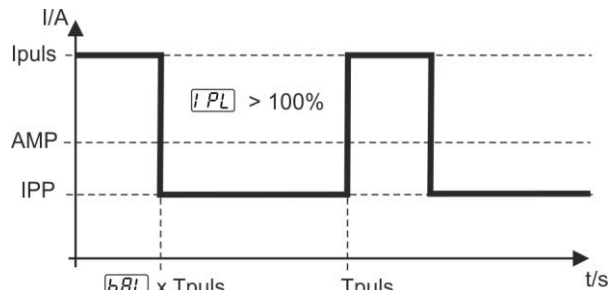
| Afbeelding | Bedieningselementen | Verklaring van de gebruikte pictogrammen |
|---|--------------------------|--|
| | | BRT 1 = toortsknop 1 BRT 2 = toortsknop 2 |
| Funcities | Modus | Bedieningselementen |
| Lasstroom Aan/Uit | 1 (af fabriek) | |
| Daalstroom | | |
| Daalstroom (tiptoetsfunctie ¹)/(4-takt werkwijze) | | |
| Lasstroom Aan/Uit | 2 | |
| Daalstroom (tiptoetsfunctie ¹) | | |
| Up-functie ² | | |
| Down-functie ² | | |
| Lasstroom Aan/Uit | 3 | |
| Daalstroom (tiptoetsfunctie ¹)/(4-takt werkwijze) | | |
| Up-functie ² | | |
| Down-functie ² | | |

¹ > zie hoofdstuk 5.2.6.1

² > zie hoofdstuk 5.2.6.3

5.2.7 Gemiddelde waarde-pulsen

Bij gemiddelde waarde-pulsen wordt regelmatig tussen twee stromen geschakeld waarvoor een gemiddelde stroomwaarde (AMP), een pulsstroom (I_{puls}), een balance (bRL) en een frequentie (FrE) vooraf wordt ingesteld. De ingestelde gemiddelde stroomwaarde in ampère is doorslaggevend, de pulsstroom (I_{puls}) wordt procentueel ten opzichte van de gemiddelde stroomwaarde (AMP) ingesteld in parameter iPL . De pulspauzestroom (IPP) hoeft niet te worden ingesteld. Deze waarde wordt door de apparaatbesturing berekend zodat de gemiddelde waarde van de lasstroom (AMP) wordt aangehouden.



Afbeelding 5-15

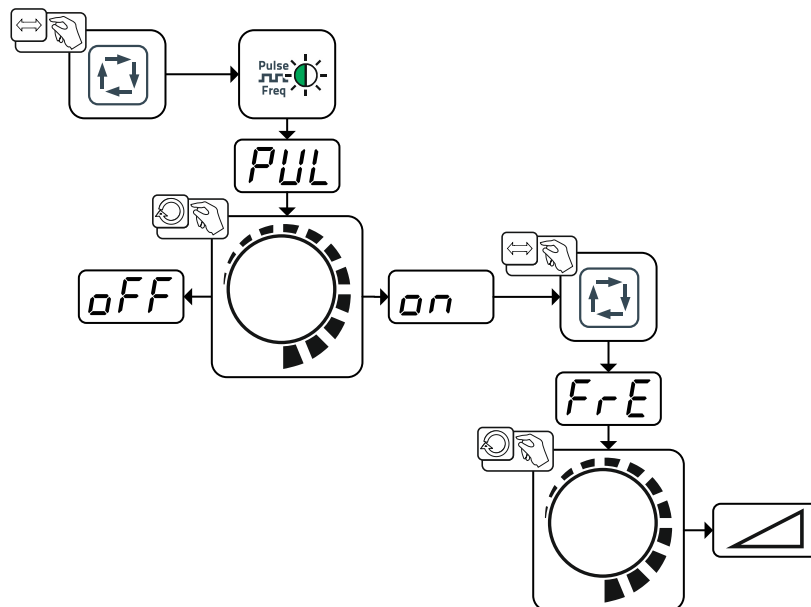
AMP = hoofdstroom; bijv. 100 A

I_{puls} = pulsstroom = $iPL \times AMP$; bijv. 140 % x 100 A = 140 A

IPP = pulspauzestroom

T_{puls} = duur van een pulscyclus = $1/FrE$; bijv. 1/1 Hz = 1 sec.

bRL = balance

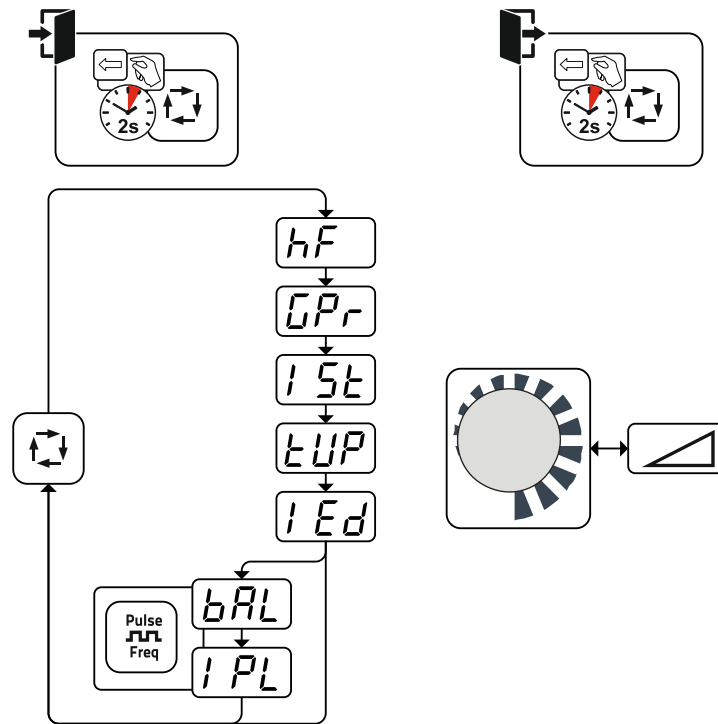


Afbeelding 5-16

| Display | Instelling / selecteren |
|------------|---|
| PUL | Pulslassen (gemiddelde waarde-pulsen) on ----- functie ingeschakeld off ----- functie uitgeschakeld (af fabriek) |
| FrE | Pulsfrequentie |

Overige parameterinstellingen kunnen in het Expertmenu worden uitgevoerd > zie hoofdstuk 5.2.8.

5.2.8 Expertmenu (TIG)



Afbeelding 5-17

| Display | Instelling / selecteren |
|---------|---|
| HF | Omschakelknop Ontstekingstype <input type="checkbox"/> on HF-ontsteking <input type="checkbox"/> OFF Liftarc |
| GPr | Gasvoorstroomtijd |
| ISt | Startstroom (procentueel, hoofdstroomafhankelijk) |
| tUP | Upslopetijd op hoofdstroom |
| IEd | Eindkraterstroom Instelbereik procentueel: hoofdstroomafhankelijk Instelbereik absoluut: Imin. tot Imax. |
| bAL | Pulsbalance |
| I PL | Pulsstroom > zie hoofdstuk 5.2.7 |

5.3 Elektrodelassen

5.3.1 Aansluiting elektrodehouder en werkstukleiding

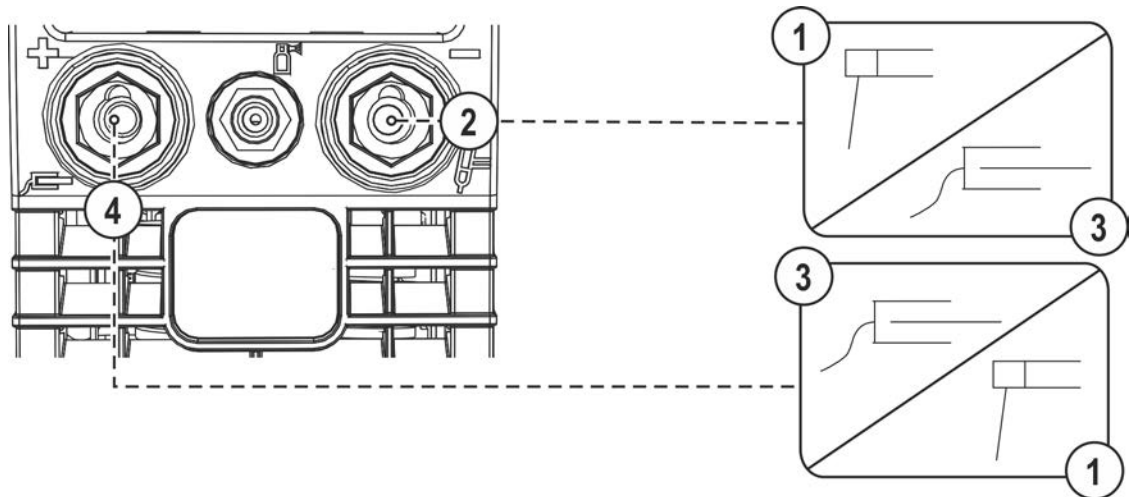
⚠ VOORZICHTIG



Beknellings- en verbrandingsgevaar!

Bij de vervanging van de staafelektrode bestaat beknellings- en verbrandingsgevaar!

- Gebruik geschikte droge veiligheidshandschoenen.
- Gebruik een geïsoleerde tang om verbruikte staafelektroden te verwijderen en gelaste werkstukken te verplaatsen.

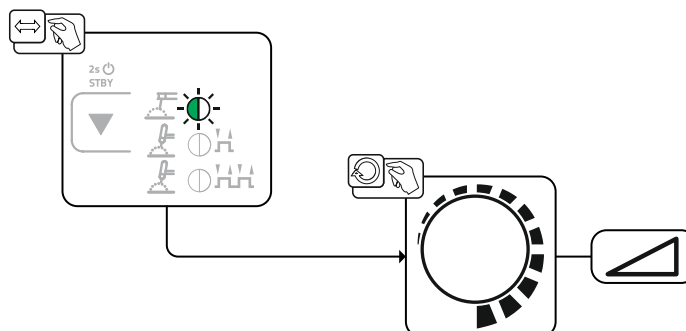


Afbeelding 5-18

| Pos. | Symbol | Beschrijving |
|------|--------|--|
| 1 | | Elektrodehouder |
| 2 | | Aansluitbus, lasstroom „-“ Aansluiting werkstukleiding of elektrodehouder |
| 3 | | Werkstuk |
| 4 | | Aansluitbus, lasstroom "+" Aansluiting elektrodehouder resp. werkstukleiding |

- Steek de kabelstekker van de elektrodehouder en aarde kabel in de toepassingsafhankelijke lasstroombus en vergrendel deze door deze rechtsom te draaien. De betreffende polariteit is afhankelijk van de opgave van de fabrikant van de elektroden; deze staat op de verpakking van de elektroden.

5.3.2 Selecteren



Afbeelding 5-19

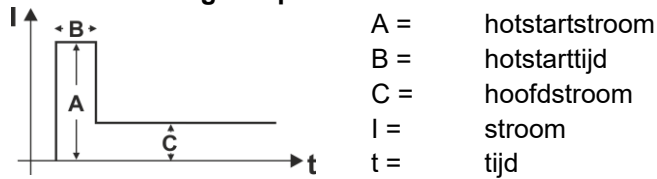
De basisinstellingen zijn hiermee afgesloten en er kan worden gelast.

Hotstart-stroom, hotstart-tijd en arcforcing zijn voor gebruikelijke toepassingen af fabriek optimaal vooraf ingesteld, maar kunnen indien gewenst worden aangepast > zie hoofdstuk 5.3.7.

5.3.3 Hotstart

Voor het veilig ontsteken van de vlamboog en een toereikende verhitting op het nog koude basismateriaal aan het begin van het lassen zorgt de functie hotstart. Het ontsteken vindt daarbij na een bepaalde tijd (hotstarttijd) plaats met verhoogde stroomsterkte (hotstartstroom).

Voor de instelling van parameters > zie hoofdstuk 5.3.7.



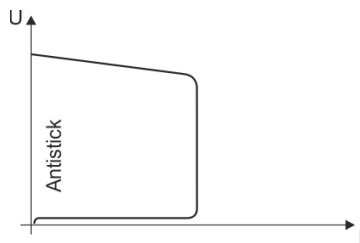
Afbeelding 5-20

5.3.4 Arcforce

Tijdens het lassen voorkomt arcforce door stroomverhogingen het vastbranden van de elektrode in het lasbad. Dit vergemakkelijkt met name het lassen van elektrodetypen die bij lage stroomsterktes met korte vlamboog met grove druppels afsmelten.

Voor de instelling van parameters > zie hoofdstuk 5.3.7.

5.3.5 Antistick



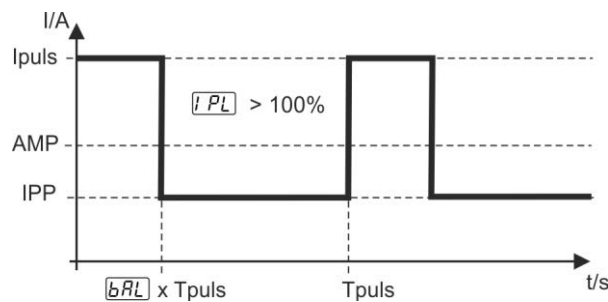
Antistick voorkomt het uitgloeien van de elektrode.

Mocht de elektrode ondanks Arcforce vastbranden, dan schakelt het apparaat automatisch binnen ong. 1 sec. over op minimale stroom. Het uitgloeien van de elektrode wordt voorkomen. Controleer de lasstro-
minstelling en corrigeer de instelling voor de lasopdracht!

Afbeelding 5-21

5.3.6 Gemiddelde waarde-pulsen

Bij gemiddelde waarde-pulsen wordt regelmatig tussen twee stromen geschakeld waarvoor een gemiddelde stroomwaarde (AMP), een pulsstroom (Ipuls), een balance (\overline{bRL}) en een frequentie (\overline{FrE}) vooraf wordt ingesteld. De ingestelde gemiddelde stroomwaarde in ampère is doorslaggevend, de pulsstroom (Ipuls) wordt procentueel ten opzichte van de gemiddelde stroomwaarde (AMP) ingesteld in parameter \overline{IPL} . De pulspauzestroom (IPP) hoeft niet te worden ingesteld. Deze waarde wordt door de apparaatbesturing berekend zodat de gemiddelde waarde van de lasstroom (AMP) wordt aangehouden.



Afbeelding 5-22

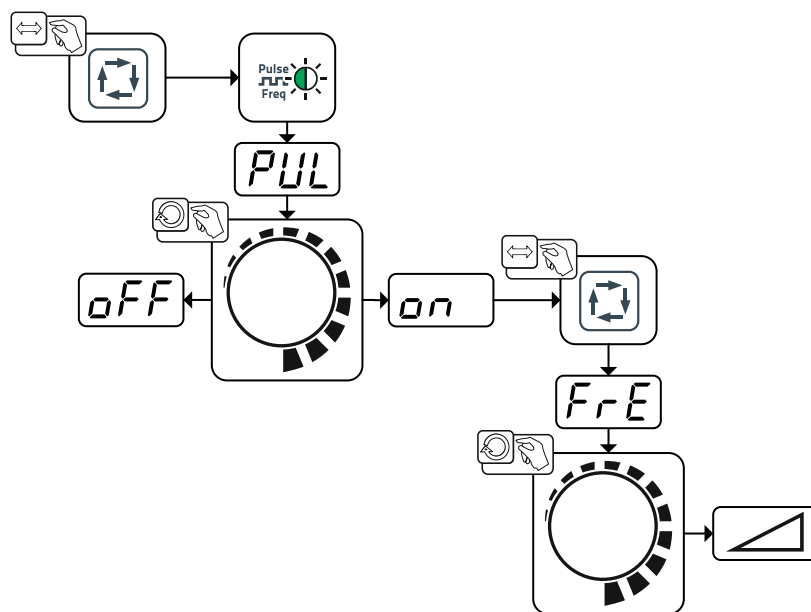
AMP = hoofdstroom; bijv. 100 A

Ipuls = pulsstroom = \overline{IPL} x AMP; bijv. 140 % x 100 A = 140 A

IPP = pulspauzestroom

Tpuls = duur van een pulscyclus = $1/\overline{FrE}$; bijv. 1/1 Hz = 1 sec.

\overline{bRL} = balance

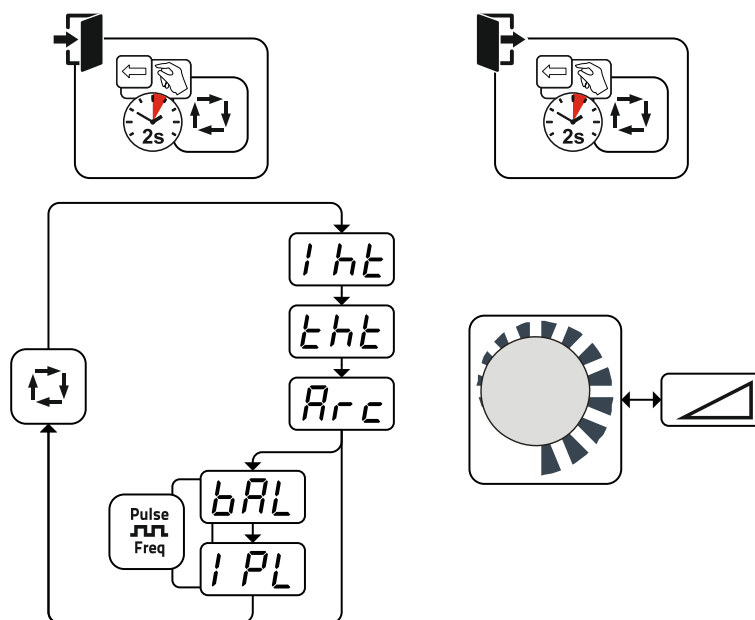


Afbeelding 5-23

| Display | Instelling / selecteren |
|------------|---|
| PUL | Pulslassen (gemiddelde waarde-pulsen) on ----- functie ingeschakeld off ----- functie uitgeschakeld (af fabriek) |
| FrE | Pulsfrequentie |

Overige parameterinstellingen kunnen in het Expertmenu worden uitgevoerd > zie hoofdstuk 5.3.7.

5.3.7 Expertmenu (Elektrodelassen)



Afbeelding 5-24

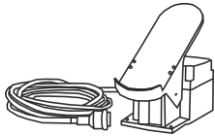
| Display | Instelling / selecteren |
|--------------|-------------------------|
| 1 h t | Hotstart-stroom |
| t h t | Hotstart-tijd |

| Display | Instelling / selecteren |
|---------|--|
| | Correctie Arcforce <ul style="list-style-type: none">• Waarde verhogen > hardere vlamboog• Waarde verlagen > zachtere vlamboog |
| | Pulsbalance |
| | Pulsstroom > zie hoofdstuk 5.3.6 |

5.4 Afstandsbedieningen

De afstandsbedieningen worden via de 19-polige aansluitbus van de afstandsbediening (analoog) bestuurd.

5.4.1 RTF1 19POL



Functies

- Traploos instelbare lasstroom (0 % tot 100 %) afhankelijk van de vooraf geselecteerde hoofdstroom op het lasapparaat.
- Lasproces start/stop (TIG)

5.4.2 RT1 19POL

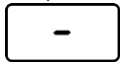


Functies

- Traploos instelbare lasstroom (0 % tot 100 %) afhankelijk van de vooraf geselecteerde hoofdstroom op het lasapparaat.

5.5 Energiebesparingsmodus (Standby)

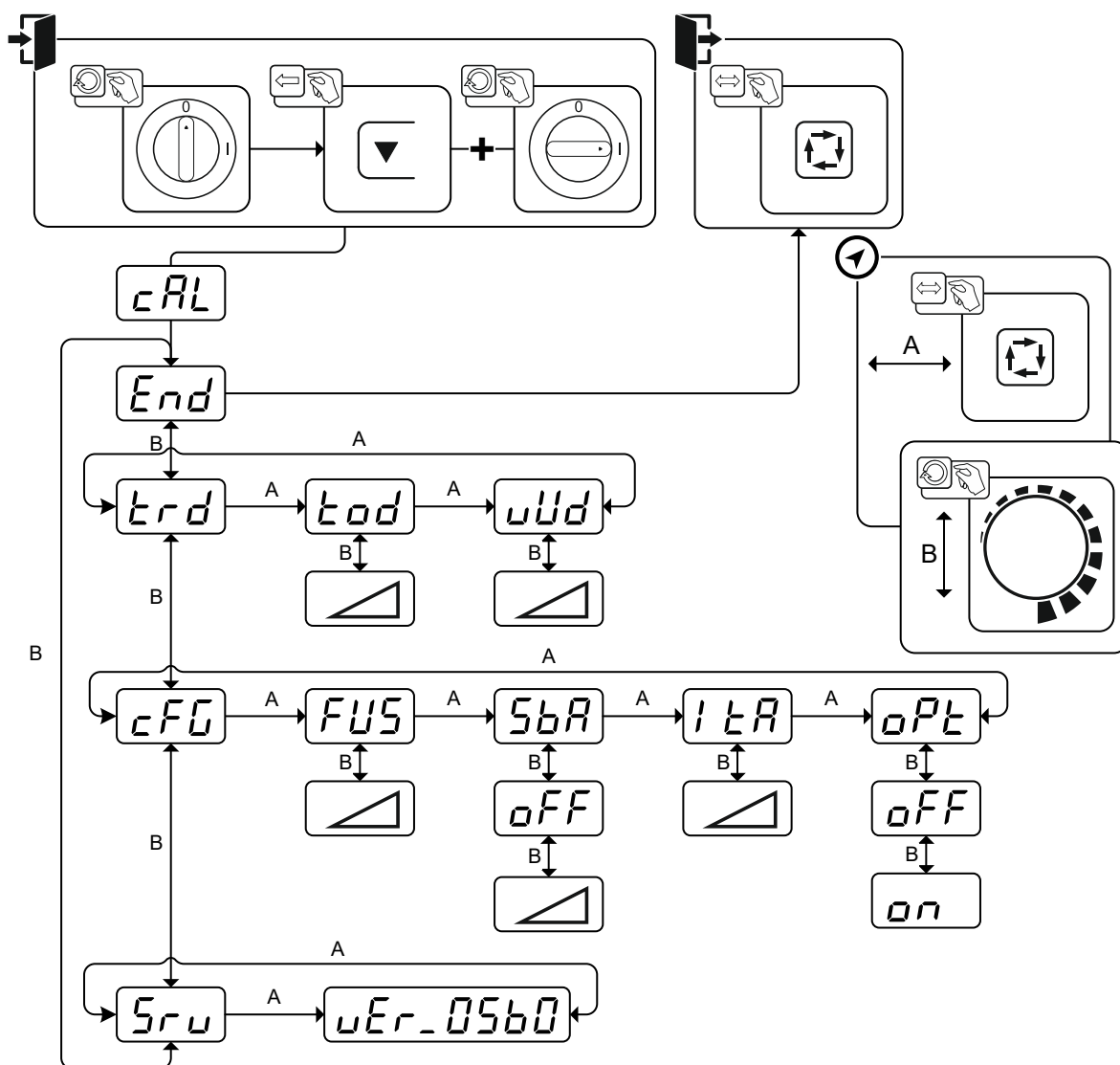
De energiebesparingsfunctie kan door lang indrukken van de knop > zie hoofdstuk 4.3 of met de instelbare parameter in het configuratiemenu van het apparaat (tijdsafhankelijke energiebesparingsfunctie **55A**) worden geactiveerd > zie hoofdstuk 5.6.



Bij actieve energiebesparingsmodus wordt op de apparaatdisplays alleen de middelste digit weergegeven.

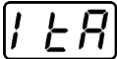
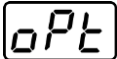
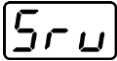
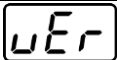
Door een bedieningselement in te drukken (bijv. het draaien van een draaiknop) wordt de energiebesparingsmodus gedeactiveerd en schakelt het apparaat naar lasgereed.

5.6 Configuratiemenu voor apparatuur



Afbeelding 5-25

| Display | Instelling / selecteren |
|---------|--|
| | Kalibrering Bij elke inschakeling wordt het apparaat gedurende circa 2 sec. gekalibreerd. |
| | Menu verlaten Exit |
| | Menu toortsconfiguratie Lastoortfuncties instellen |
| | Toortsmodus (af fabriek 1) > zie hoofdstuk 5.2.6.2 |
| | Up/down-snelheid > zie hoofdstuk 5.2.6.3 Waarde verhogen > snelle stroomverandering Waarde verlagen > langzame stroomverandering |
| | Apparaatconfiguratie Instellingen van de apparaatfuncties en parameterweergave |
| | Dynamische capaciteitsaanpassing > zie hoofdstuk 7.5 |
| | Tijdsafhankelijke energiebesparingsfunctie > zie hoofdstuk 5.5 Duur van ongebruik tot de energiebesparingsmodus wordt geactiveerd. Instelling = uitgeschakeld of numerieke waarde 5 min. - 60 min.. |

| Display | Instelling / selecteren |
|---|---|
|  | Opnieuw ontsteken na vlamboogonderbreking > zie hoofdstuk 5.2.3.3 <input type="checkbox"/> FF----- Functie uitgeschakeld of tijdinstelling |
|  | Vlamboogherkenning voor lashelm (WIG) Gemoduleerde golving voor een betere vlamboogherkenning <input type="checkbox"/> n----- Functie ingeschakeld <input type="checkbox"/> FF----- Functie uitgeschakeld |
|  | Servicemenu Wijzigingen in het servicemenu dienen uitsluitend in overleg met bevoegd servicepersoneel te worden uitgevoerd! |
|  | Softwareversie van de apparaatbesturing Versieweergave |

6 Onderhoud, verzorging en afvalverwerking

6.1 Algemeen

GEVAAR



Gevaar voor verwonding door elektrische spanning na uitschakeling! Werkzaamheden aan een open apparaat kunnen tot dodelijke verwondingen leiden! Tijdens werking worden de condensatoren in het apparaat met elektrische spanning geladen. Deze spanning blijft nog tot 4 minuten na het verwijderen van de stroomstekker bestaan.

1. Apparaat uitschakelen.
2. Stroomstekker verwijderen.
3. Wacht minimaal 4 minuten tot de condensatoren zijn ontladen!

WAARSCHUWING



Onvakkundig onderhoud, controle en reparatie! Onderhoud, controle en reparatie van het product mogen uitsluitend door vakkundig en bevoegd personeel worden uitgevoerd. Vakkundig personeel is elke persoon die door zijn opleiding, kennis en ervaring risico's en eventuele gevolgschade kan herkennen die zich kunnen voordoen tijdens de controle van de lasstroombronnen, en de vereiste veiligheidsmaatregelen kan treffen.

- Volg de onderhoudsvorschriften > zie hoofdstuk 6.2.
- Als aan een van de onderstaande controles niet wordt voldaan, mag het apparaat pas na reparatie en hernieuwde keuring opnieuw in bedrijf worden gesteld.

Reparatie- en onderhoudswerkzaamheden mogen uitsluitend door geschoold en bevoegd technisch personeel worden uitgevoerd, anders vervalt de garantie. Neem voor alle service-kwesties in principe contact op met uw dealer, de leverancier van het apparaat. Retourleveringen van garantiegevallen kunnen alleen via de dealer gebeuren. Gebruik bij het vervangen van onderdelen alleen originele reserveonderdelen. Bij de bestelling van reserveonderdelen moeten het type apparaat, het serienummer en artikelnummer van het apparaat, de typebenaming en het artikelnummer van het onderdeel worden aangegeven.

Dit apparaat is onder de vermelde omgevingsvoorwaarden en de normale werkomstandigheden grotendeels onderhoudsvrij en behoeft slechts minimaal onderhoud.

Een vuil apparaat verkort de levens- en inschakelduur. De reinigingsintervallen zijn voornamelijk afhankelijk van de omgevingsvoorwaarden en de daarmee verbonden verontreiniging van het apparaat (minstens halfjaarlijks).

6.1.1 Schoonmaken

- Maak de buitenoppervlakken schoon met een vochtige doek (gebruik geen agressieve reinigingsmiddelen).
- Blaas het ventilatiekanaal en eventuele koelrooster van het apparaat uit met olie- en watervrij perslucht. De perslucht kan de apparaatventilator te snel laten draaien en daardoor beschadigen. Zet daarom de perslucht niet direct op de apparaatventilator en zet indien nodig de ventilator mechanisch vast.
- Controleer de koelvloeistof op vuil en vervang indien nodig.

6.1.2 Vuilfilter

Bij gebruik van een vuilfilter wordt de koelluchtdoorvoer gereduceerd en daardoor de inschakelduur van het apparaat verlaagd. De inschakelduur daalt als de vervuiling van het filter toeneemt. Het vuilfilter moet regelmatig gedemonteerd en door het afblazen met perslucht worden gereinigd (afhankelijk van de vuilintensiteit).

6.2 Onderhoudswerkzaamheden, intervallen

6.2.1 Dagelijkse onderhoudswerkzaamheden

Visuele controle

- Netvoedingskabel en desbetreffende trekcontlasting
- Bevestigingselementen gasfles
- Slangpakket en stroomaansluitingen op uitwendige beschadigingen controleren en evt. vervangen c.q. door vakpersoneel laten repareren!
- Gaslangen en desbetreffende schakelinrichtingen (magneetventiel)
- Alle aansluitingen en de slijtagedelen op handvast zit controleren en evt. vastdraaien.
- De correcte bevestiging van de draadspoel controleren.
- Transportwielen en desbetreffende bevestigingselementen
- Transportelementen (gordel, kraanogen, handgreep)
- Overig, de algemene toestand

Controle op goede werking

- Bedienings-, meld-, bescherm- en instelinrichtingen (Functionele keuring)
- Lasstroomkabels (op vaste en vergrendelde bevestiging controleren)
- Gaslangen en desbetreffende schakelinrichtingen (magneetventiel)
- Bevestigingselementen gasfles
- De correcte bevestiging van de draadspoel controleren.
- Schroef- en stekerverbindingen van aansluitingen en slijtagedelen op de correcte zit controleren en eventueel vastdraaien.
- Vastplakkende lasspetters verwijderen.
- Draadtoevoerrollen regelmatig reinigen (afhankelijk van de vervuilingsgraad).

6.2.2 Maandelijks onderhoudswerkzaamheden

Visuele controle

- Behuizingsschade (voor-, achter- en zijkanten)
- Transportwielen en desbetreffende bevestigingselementen
- Transportelementen (gordel, kraanogen, handgreep)
- Controleren of koelmiddelslangen en desbetreffende aansluitingen schoon zijn

Controle op goede werking

- Keuzeschakelaar, besturingsapparaten, noodstopinrichtingen, spanningsvermindervoorzieningen, meld- en controlelampjes
- Controleren of de draadgeleidingselementen (draadtoevoerrolname, draadinloopnippel, draadgeleidingsbuis) goed vast zitten. Het wordt aanbevolen om de draadtoevoerrolname (eFeed) na 2000 bedrijfsuren te vervangen, zie slijtageonderdelen).
- Controleren of koelmiddelslangen en desbetreffende aansluitingen schoon zijn
- Controleren en reinigen van de lastoorts. Door afzettingen in de toorts kunnen kortsluitingen optreden, die het lasresultaat negatief kunnen beïnvloeden en als gevolg de toorts kunnen beschadigen!

6.2.3 Jaarlijkse keuring (inspectie en keuring tijdens gebruik)

Er dient een herhalingsstest uitgevoerd te worden volgens de norm IEC 60974-4 "Periodieke inspectie en keuring". Naast de hier vermelde controlevoorschriften moet er worden voldaan aan de wetten en voorschriften van het land in kwestie.

Meer informatie vindt u in de bijgevoegde brochure "Warranty registration" en informatie over garantie, onderhoud en keuring op www.ewm-group.com!

6.3 Afvalverwerking van het apparaat



Adequate afvalverwijdering!

Het apparaat bevat waardevolle grondstoffen voor recycling en elektronische onderdelen die milieuvriendelijk moeten worden verwerkt.

- **Niet bij het huisvuil zetten!**
- **De overheidsvoorschriften voor afvalwerking opvolgen!**
- Gebruikte elektrische en elektronische apparatuur mogen in overeenstemming met de Europese voorschriften (richtlijn 2012/19/EU inzake afgedankte elektrische en elektronische apparatuur) niet meer als ongesorteerd afval worden verwerkt. Ze moeten worden ingeleverd voor gescheiden afvalverwerking. Het symbool van de afvalbak met wieltjes verwijst naar de noodzaak van gescheiden afvalverwerking.
Dit apparaat dient voor de verwerking als afval resp. voor recycling bij de daarvoor bestemde inleverpunten voor gescheiden afvalwerking te worden ingeleverd.
- In Duitsland bent u krachtens de wet (Wet op het in verkeer brengen, het terugnemen en de milieuvriendelijke afvalverwerking van elektrische en elektronische apparaten (ElektroG)) verplicht om afgedankte apparaten voor gesorteerde afvalverwerking in te leveren. De publiekrechtelijke afvalverwerkers (gemeenten) hebben hiervoor verzamelpunten opgericht waar afgedankte apparatuur van particuliere huishoudens gratis kan worden ingeleverd.
- Informatie over de inlevering of inzameling van afgedankte apparaten vindt u bij het verantwoordelijke lokale stads- of gemeentebestuur.
- Daarnaast kunnen oude apparaten in heel Europa bij EWM-verkooppartners worden ingeleverd.

7 Verhelpen van storingen

Alle producten worden onderworpen aan strenge productie- en eindcontroles. Mocht er desondanks toch een keer iets niet werken, controleer het product dan aan de hand van de volgende lijst. Als geen van de aangegeven mogelijkheden om het defect te verhelpen werkt, waarschuw dan de officiële dealer.

7.1 Checklist voor het verhelpen van storingen

Basisvoorwaarden voor een storingsvrije werking is de geschikte apparaatuitrusting voor de te gebruiken werkstof en voor het procesgas!

| Legenda | Symbool | Beschrijving |
|---------|---------|--------------|
| | ✓ | fout/oorzaak |
| | ✘ | oplossing |

Netzekering wordt geactiveerd

- ✓ Netzekering wordt geactiveerd - ongeschikte netzekering
- ✘ Aanbevolen netbeveiliging inrichten > zie hoofdstuk 8.

Functiestoringen

- ✓ Er zijn diverse parameters die men niet kan instellen (apparaten met toegangsblokkering)
- ✘ Invoer vergrendeld, toegangsblokkering uitschakelen
- ✓ Alle signaallampjes van de apparaatbesturing lichten na inschakeling op
- ✓ Geen signaallampjes van de apparaatbesturing lichten na inschakeling op
- ✓ Geen lasvermogen
- ✘ Fase-uitval > elektrische aansluiting (zekeringen) controleren
- ✓ Verbindingsproblemen
- ✘ Verbindingen van besturingsleidingen herstellen resp. op correcte installatie controleren.
- ✓ Losse lasstroomverbindingen
- ✘ Stroomaansluitingen aan de toorts en/of aan het werkstuk vastdraaien
- ✘ Stroomkop op correcte wijze vastschroeven

Geen vlamboogontsteking

- ✓ Verkeerde instelling van het ontstekingstype.
- ✘ Ontstekingstype: "HF-ontsteking" selecteren. Naargelang het apparaat wordt de instelling met de omschakelaar ontstekingstypes of met parameter HF in een van de apparaatmenu's uitgevoerd (zie "Gebruikshandleiding Besturing").

Slechte vlamboogontsteking

- ✓ Ingesloten materiaal in de wolfraamelektrode door contact met hulpwerkstof of werkstuk
- ✘ Wolfraamelektrode opnieuw slijpen of vervangen
- ✓ Slechte stroomovername bij ontsteken
- ✘ Instelling met draaiknop "diameter wolfraamelektrode/ontstekingsoptimalisering" controleren en eventueel verhogen (meer ontstekingsenergie).

Lastoorts oververhit

- ✓ Losse lasstroomverbindingen
- ✘ Stroomaansluitingen aan de toorts en/of aan het werkstuk vastdraaien
- ✘ Stroomkop op correcte wijze vastschroeven
- ✓ Overbelasting
- ✘ Lasstroominstelling controleren en corrigeren
- ✘ Krachtiger lastoorts gebruiken

Onrustige vlamboog



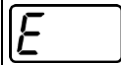
- ✓ Ingesloten materiaal in de wolfraamelektrode door contact met hulpwerkstof of werkstuk
- ✘ Wolfraamelektrode opnieuw slijpen of vervangen
- ✓ Onverenigbare parameterinstellingen
- ✘ Instellingen controleren en evt. corrigeren

Poriënvorming

- ✓ Ontoereikende of verkeerde gasafdekking
 - ✗ Beschermgasinstelling controleren evt. beschermgasfles vervangen
 - ✗ Lasplek afschermen met veiligheidsschermen (tocht beïnvloedt het lasresultaat)
 - ✗ Gaslens bij aluminiumtoepassingen en hooggelegeerde staalsoorten gebruiken
- ✓ Onjuiste of versleten lastoortsuitrusting
 - ✗ Gaskopgrootte controleren en evt. vervangen
- ✓ Condenswater (waterstof) in de gas slang
 - ✗ Slangpakket met gas spoelen of vervangen

7.2 Foutmeldingen (Stroombron)

Een storing wordt afhankelijk van de weergavemogelijkheden van de apparaatweergave als volgt weergegeven:

| Weergavetype - apparaatbesturing | Weergave |
|----------------------------------|---|
| Grafisch display |  |
| twee 7-segment weergaven |  |
| een 7-segment weergave |  |

De mogelijke oorzaak van de storing wordt aangegeven met het desbetreffende storingsnummer (zie tabel). Bij een storing wordt de voeding uitgeschakeld.

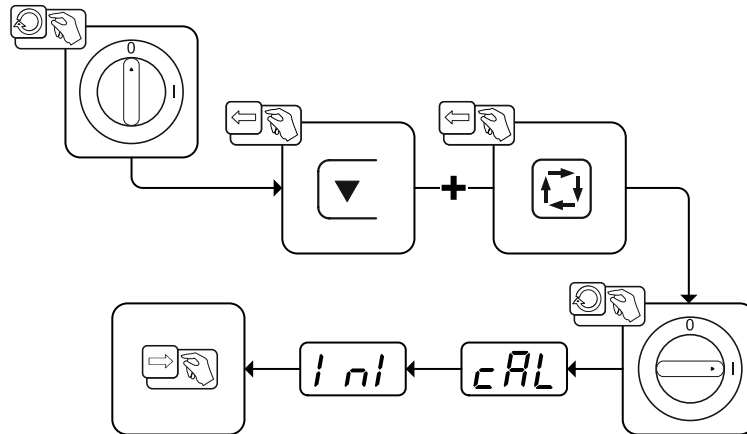
De weergave van mogelijke foutnummers is afhankelijk van de uitvoering van het apparaat (interfaces/functies).

- Houd een documentatie bij van de optredende fouten van het lasapparaat en geef deze zonedig aan het onderhoudspersoneel.
- Treden er meerdere storingen op, dan worden deze achter elkaar weergegeven.

| Foutmelding | Mogelijke oorzaak | Oplossing |
|-------------|---|---|
| E 0 | Startsignaal bij fout gezet | Toortsknop resp. voetafstandsbediening niet indrukken |
| E 4 | Temperatuurstoring | Laat het apparaat afkoelen |
| E 5 | Netvoeding overspanning | Schakel het lasapparaat uit en controleer de netspanning |
| E 6 | Te lage netspanning | |
| E 7 | Fout in de elektronica | Schakel het apparaat uit en weer in. |
| E 9 | Secundaire te hoge spanning | Blijft de storing bestaan, waarschuw dan de servicedienst |
| E12 | Storing spanningsreductie (VRD) | |
| E13 | Fout in de elektronica | |
| E14 | Afregelfout van de stroomregistratie | Schakel het lasapparaat uit, leg de elektrodehouder op een geïsoleerde ondergrond en schakel het lasapparaat weer in. Blijft de storing bestaan, waarschuw dan de servicedienst |
| E15 | Storing van een van de elektrische voedingsspanningen | Schakel het apparaat uit en weer in. Blijft de storing bestaan, waarschuw dan de servicedienst |
| E23 | Temperatuurstoring | Laat het apparaat afkoelen |
| E32 | Fout in de elektronica | Schakel het apparaat uit en weer in. Blijft de storing bestaan, waarschuw dan de servicedienst |
| E33 | Afregelfout van de spanningsregistratie | Schakel het lasapparaat uit, leg de elektrodehouder op een geïsoleerde ondergrond en schakel het lasapparaat weer in. Blijft de storing bestaan, waarschuw dan de servicedienst |
| E34 | Fout in de elektronica | Schakel het apparaat uit en weer in. Blijft de storing bestaan, waarschuw dan de servicedienst |
| E37 | Temperatuurstoring | Laat het apparaat afkoelen |
| E40 | Motorfout | Draadtoevoeraandrijving controleren, apparaat uit- en opnieuw inschakelen. Blijft de storing bestaan, waarschuw dan de servicedienst |
| E51 | Aardsluiting (PE-storing) | Verbinding tussen lasdraad en apparaathuis |
| E55 | Uitval van een stroomfase | Schakel het lasapparaat uit en controleer de netspanning |
| E58 | Kortsluiting in lasstroomcircuit | Apparaat uitschakelen en de correcte installatie van de lasstroomkabels controleren, bijv.: elektrodehouder geïsoleerd wegleggen; stroomleiding van de demagnetisering loskoppelen. |

7.3 Lasparameters terugzetten naar fabrieksinstellingen

Alle opgeslagen klantspecifieke lasparameters worden door de werkinstellingen vervangen.



Afbeelding 7-1

| Display | Instelling / selecteren |
|---------|--|
| | Kalibrering Bij elke inschakeling wordt het apparaat gedurende circa 2 sec. gekalibreerd. |
| | Initialisatie Drukknop zolang ingedrukt houden tot op de weergave verschijnt. |
| | Invoerbevestiging De invoer van de gebruiker wordt overgenomen, knop(-pen) worden opnieuw vrijgegeven. |

7.4 Softwareversie van de apparaatbesturing weergeven

De opvraag van de softwareversie dient uitsluitend ter informatie voor bevoegd servicepersoneel en kan in het configuratiemenu van het apparaat worden uitgevoerd > zie hoofdstuk 5.6!

7.5 Dynamische capaciteitsaanpassing

Basisvoorwaarde is een correcte uitvoering van de netzekering.

Volg de aanwijzingen over de netzekering > zie hoofdstuk 8!

Met deze functie kan het apparaat worden afgesteld op de zekering van de netaansluiting van het gebouw. Zo kan een constante activering van de netbeveiliging worden voorkomen. Het maximaal opgenomen vermogen van het apparaat wordt begrensd tot de waarde van de bestaande netbeveiliging (meerdere trappen mogelijk).

De waarde kan in het apparaatconfiguratiemenu > zie hoofdstuk 5.6 onder parameter worden geselecteerd. De geselecteerde waarde wordt na het inschakelen van het apparaat gedurende 2 seconden op het apparaatdisplay weergegeven.

De functie regelt het lasvermogen automatisch naar een niet-kritieke waarde voor de netbeveiliging.



Bij het gebruik van een 20 A-netbeveiliging moet een geschikte netstekker door een elektricien worden aangesloten.

8 Technische gegevens

Service-informatie en garantie zijn alleen geldig in combinatie met originele vervangings- en slijtage-onderdelen!

8.1 Picotig 200

| | TIG | Elektrode lassen |
|---|--|---|
| Lasstroom (I ₂) | 5 A tot 200 A | 5 A tot 150 A |
| Lasspanning overeenkomstig norm (U ₂) | 10,2 V tot 18,0 V | 20,2 V tot 26,0 V |
| Inschakelduur ED bij 40° C ^[1] | 200 A (25 %) 150 A (60 %) 140 A (100 %) | 150 A (35 %) 120 A (60 %) 100 A (100 %) |
| Nullastspanning (U ₀) | 90 V | |
| Netspanning (Tolerans) | 1 x 230 V (-40 % tot +15 %) | |
| Frequentie | 50/60 Hz | |
| netbeveiliging ^[2] | 1 x 16 A | |
| Netkabel | H07RN-F3G2,5 | |
| max. Aansluitleiding (S ₁) | 6,0 kVA | 6,4 kVA |
| Geadv. generatorvermogen | 8,6 kVA | |
| Cos Phi / rendement | 0,99 / 86 % | |
| Beschermingsklasse | I | |
| Overspanningsklasse | III | |
| Vervuilinggraad | 3 | |
| Isolatieklasse / beschermingssoort | H / IP 23 | |
| Foutstroomveiligheidsschakelaar | Type B (aanbevolen) | |
| Geluidsniveau ^[3] | <70 dB(A) | |
| Omgevingstemperatuur | -25 °C tot +40 °C | |
| koeling toestel | Ventilator (AF) | |
| Toortskoeling | gas | |
| Werkstukgeleiding (min.) | 35 mm ² | |
| EMC-klasse | A | |
| Veiligheidsmarkering | [S] / CE / ENEC | |
| Toegepaste normen | zie conformiteitsverklaring (apparaatdocumenten) | |
| Afmetingen (l x b x h) | 428 x 136 x 252 mm 16.9 x 5.4 x 9.9 inch | |
| Gewicht | 8 kg 17.6 lb | |

^[1] Duur bedrijfsscyclus: 10 min (60 % ED ± 6 min. lassen, 4 min. pauze).

^[2] Aanbevolen worden de smeltzekeringen DIAZED xxA gG. Bij het gebruik van zekeringsautomaten moet de activeringskarakteristiek "C" worden gebruikt!

^[3] Geluidsniveau bij onbelaste werking en tijdens de werking bij standaardlast overeenkomstig IEC 60974- 1 in het maximale arbeidspunt.

9 Accessoires

Vermogensafhankelijke accessoires zoals lastoorts, werkstukleiding, elektrodehouder of tussenslangpakket zijn verkrijgbaar bij uw bevoegde dealer.

9.1 Transportsysteem

| Type | Benaming | Artikelnummer |
|-------------|----------------|------------------|
| Trolly 35-1 | Transportwagen | 090-008629-00000 |

9.2 Opties

| Type | Benaming | Artikelnummer |
|---------------------|-----------------------------|------------------|
| ON Filter T.0003 | Vuilfilter voor luchtinlaat | 092-002546-00000 |
| ON Safeguard T.0003 | Isolerende beschermomhulsel | 092-008767-00000 |

9.3 Afstandsbediening en accessoires

| Type | Benaming | Artikelnummer |
|-----------------|--|------------------|
| RT1 19POL | Afstandsbediening stroom | 090-008097-00000 |
| RTF1 19POL 5 M | Voetafstandsbediening stroom met aansluitkabel | 094-006680-00000 |
| RA5 19POL 5M | Aansluitkabel voor bijv. afstandsbediening | 092-001470-00005 |
| RA10 19POL 10m | Aansluitkabel voor bijv. afstandsbediening | 092-001470-00010 |
| RA20 19POL 20m | Aansluitkabel voor bijv. afstandsbediening | 092-001470-00020 |
| RV5M19 19POL 5M | Verlengkabel | 092-000857-00000 |

9.4 Algemene accessoires

| Type | Benaming | Artikelnummer |
|----------------------------|---------------------------------|------------------|
| DM 842 Ar/CO2 230bar 30l D | Reduceerventiel met manometer | 394-002910-00030 |
| GH 2X1/4" 2M | Gasslang | 094-000010-00001 |
| ADAP CEE16/SCHUKO | Gearde koppeling/stekker CEE16A | 092-000812-00000 |

10 Bijlage

10.1 Parameteroverzicht – instelbereiken

10.1.1 TIG-lassen

| Lasgegevens- weergave | Parameter/functie | Instelbereik | | | | |
|-------------------------------|-----------------------|---------------------------|------|---|------|---------|
| | | Standaard (af fabriek) | min. | | max. | Eenheid |
| <input type="checkbox"/> 2 | Daalstroom AMP% | 50 | 1 | - | 200 | A |
| | Down-slope tijd | 1 | 0,0 | - | 20 | s |
| | Gasnastroomtijd | 4 | 0,0 | - | 20 | s |
| <input type="checkbox"/> PUL | Pulslassen | off | off | - | on | |
| <input type="checkbox"/> FRE | Pulsfrequentie | 2,8 | 0,2 | - | 2000 | Hz |
| <input type="checkbox"/> HF | HF-ontsteking | on | off | - | on | |
| <input type="checkbox"/> GPr | Gasvoorstroomtijd | 0,5 | 0,0 | - | 5 | s |
| <input type="checkbox"/> I 5E | Startstroom | 20 | 1 | - | 200 | % |
| <input type="checkbox"/> EUP | Up-slope tijd | 1,0 | 0,0 | - | 20,0 | s |
| <input type="checkbox"/> I Ed | Eindkraterstroom AMP% | 20 | 1 | - | 200 | % |
| <input type="checkbox"/> bRL | Pulsbalance | 50 | 1 | - | 99 | % |
| <input type="checkbox"/> I PL | Pulsstroom | 140 | 1 | - | 200 | % |

10.1.2 Elektrodelassen

| Lasgegevens-dis- play | Parameter/functie | Instelbereik | | | | |
|-------------------------------|------------------------|---------------------------|------|---|------|---------|
| | | Standaard (af fabriek) | min. | | max. | Eenheid |
| <input type="checkbox"/> PUL | Pulslassen | off | off | - | on | |
| <input type="checkbox"/> FRE | Pulsfrequentie | 1,2 | 0,2 | - | 500 | Hz |
| <input type="checkbox"/> I hE | Hotstart-stroom (AMP%) | 120 | 50 | - | 200 | % |
| <input type="checkbox"/> E hE | Hotstarttijd | 0,5 | 0,1 | - | 20,0 | s |
| <input type="checkbox"/> Rrc | Correctie Arcforce | 0 | -10 | - | 10 | |
| <input type="checkbox"/> bRL | Pulsbalance | 30 | 1 | - | 99 | % |
| <input type="checkbox"/> I PL | Pulsstroom | 142 | 1 | - | 200 | % |

10.1.3 Basisparameters (procesneutraal)

| Weergave lasgegevens | Parameter/functie | Instelbereik | | | | |
|--------------------------------|---|------------------------|------|---|------|---------|
| | | Standaard (af fabriek) | min. | | max. | Eenheid |
| <input type="checkbox"/> on | Ingeschakeld | | | | | |
| <input type="checkbox"/> off | Uitgeschakeld | | | | | |
| <input type="checkbox"/> cRL | Kalibratie | | | | | |
| <input type="checkbox"/> i n l | Initialisatie | | | | | |
| <input type="checkbox"/> cFG | Apparaatconfiguratie | | | | | |
| <input type="checkbox"/> End | Menu verlaten | | | | | |
| <input type="checkbox"/> Er d | Toortsconfiguratie | | | | | |
| <input type="checkbox"/> E o d | Toortsmodus | 1 | 1 | - | 13 | |
| <input type="checkbox"/> u u d | Up/down-snelheid | 10 | 1 | - | 100 | |
| <input type="checkbox"/> S r u | Servicemenu | | | | | |
| <input type="checkbox"/> u E r | Softwareversie van de apparaatbesturing | | | | | |
| <input type="checkbox"/> F U S | Dynamische capaciteitsaanpassing (10 A, 16 A, 20 A) | 16 | 10 | - | 20 | A |
| <input type="checkbox"/> S b A | Tijdsafhankelijke energiebesparingsmodus | 20 | off | - | 60 | min |
| <input type="checkbox"/> I E A | Opnieuw ontsteken na vlamboogonderbreking | 3,0 | off | | 5,0 | s |
| <input type="checkbox"/> o P t | Vlamboogherkenning voor lashelm (TIG) | off | off | - | on | |
| <input type="checkbox"/> - | Energiebesparingsmodus actief | | | | | |

10.2 Fabrikant zoeken

Sales & service partners
www.ewm-group.com/en/specialist-dealers



"More than 400 EWM sales partners worldwide"