



FR

Postes de soudage

Picotig 200 puls TG

099-002058-EW502

Respecter les instructions des documents système supplémentaires !

26.11.2020

**Register now
and benefit!
Jetzt Registrieren
und Profitieren!**

www.ewm-group.com



Informations générales

AVERTISSEMENT



Lire la notice d'utilisation !

La notice d'utilisation a pour objet de présenter l'utilisation des produits en toute sécurité.

- Lire et respecter les instructions d'utilisation de l'ensemble des composants du système, en particulier les avertissements !
- Respecter les mesures préventives contre les accidents et les dispositions nationales spécifiques !
- La notice d'utilisation doit être conservée sur le lieu d'utilisation de l'appareil.
- Des panneaux de sécurité et d'avertissement informent des risques possibles. Ils doivent être toujours identifiables et lisibles.
- Le générateur a été fabriqué selon l'état de la technique et les règles et/ou normes et peut uniquement être utilisé, entretenu et réparé par une personne qualifiée.
- Des modifications techniques liées à un développement technique des appareils peuvent entraîner des comportements de soudage différents.

Pour toute question concernant l'installation, la mise en service, le fonctionnement, les particularités liées au site ou les fins d'utilisation, veuillez vous adresser à votre distributeur ou à notre service après-vente au +49 2680 181-0.

Vous pouvez consulter la liste des distributeurs agréés sur www.ewm-group.com/fr/revendeurs.

Pour tout litige lié à l'utilisation de cette installation, la responsabilité est strictement limitée à la fonction proprement dite de l'installation. Toute autre responsabilité, quelle qu'elle soit, est expressément exclue. Cette exclusion de responsabilité est reconnue par l'utilisateur lors de la mise en service de l'installation. Le fabricant n'est pas en mesure de contrôler le respect de ces instructions ni des conditions et méthodes d'installation, de fonctionnement, d'utilisation et de maintenance de l'appareil.

Tout emploi non conforme de l'installation peut entraîner des dommages et mettre en danger les personnes. Nous n'assumons donc aucune responsabilité en cas de pertes, dommages ou coûts résultant ou étant liés d'une manière quelconque à une installation incorrecte, à un fonctionnement non conforme ou à une mauvaise utilisation ou maintenance.

© EWM AG

Dr. Günter-Henle-Straße 8

56271 Mündersbach, Allemagne

Tél. : +49 (0)2680 181-0, Fax : -244

E-mail : info@ewm-group.com

www.ewm-group.com

Le copyright de ce document demeure la propriété du fabricant.

Reproduction même partielle uniquement sur autorisation écrite.

Le contenu de ce document a fait l'objet de recherches consciencieuses. Il a été vérifié et édité toutefois sous réserve de modifications, de fautes de frappe et d'erreurs.

1 Table des matières

1	Table des matières	3
2	Pour votre sécurité	5
2.1	Remarques à propos de l'utilisation de cette documentation	5
2.2	Explication des symboles	6
2.3	Consignes de sécurité	7
2.4	Transport et mise en place	10
3	Utilisation conforme aux spécifications	12
3.1	Domaine d'application	12
3.2	Version du logiciel	12
3.3	Documents en vigueur	12
3.3.1	Garantie	12
3.3.2	Déclaration de conformité	12
3.3.3	Soudage dans des locaux présentant des risques électriques accrus	12
3.3.4	Documentation service (pièces de rechange et plans électriques)	12
3.3.5	Calibrage/validation	13
3.3.6	Fait partie de la documentation complète	13
4	Description du matériel – Aperçu rapide	14
4.1	Vue de face	14
4.2	Face arrière	15
4.3	Commande du poste – éléments de commande	16
4.3.1	Données de soudage	17
5	Structure et fonctionnement	18
5.1	Transport et mise en place	18
5.1.1	Refroidissement du poste	18
5.1.2	Câble de masse, généralités	18
5.1.3	Conditions environnementales :	19
5.1.3.1	Fonctionnement	19
5.1.3.2	Transport et stockage	19
5.1.4	Sangle de transport	19
5.1.4.1	Régler la longueur de la courroie de transport	19
5.1.5	Consignes pour la pose des lignes de courant de soudage	20
5.1.6	Courants de soudage erratiques	21
5.1.7	Branchement sur secteur	22
5.1.7.1	Architecture de réseau	22
5.2	Procédé de soudage TIG	23
5.2.1	Raccordement du poste de soudage et du câble de masse	23
5.2.1.1	Raccordement de la ligne pilote	23
5.2.2	Alimentation en gaz de protection	24
5.2.2.1	Raccordement du détendeur	24
5.2.2.2	Raccordement du flexible de gaz de protection	25
5.2.2.3	Test gaz - Réglage de la quantité de gaz de protection	25
5.2.3	Amorçage d'arc	26
5.2.3.1	Amorçage H.F.	26
5.2.3.2	Liftarc	26
5.2.3.3	Coupeure automatique	26
5.2.4	Sélection du travail de soudage	27
5.2.5	Modes opératoires (séquences de fonctionnement)	27
5.2.5.1	Légende	27
5.2.5.2	Mode de fonctionnement -2 temps TIG	28
5.2.5.3	Mode de fonctionnement -4 temps TIG	29
5.2.6	Torche de soudage (variantes d'utilisation)	30
5.2.6.1	Mode appel gâchette (appuyer sur la gâchette de torche)	30
5.2.6.2	Réglage du mode de torche	30
5.2.6.3	Vitesse de montée/descente	30
5.2.6.4	Torche de soudage standard TIG (5 broches)	30
5.2.7	Impulsions à valeur moyenne	33
5.2.8	Menu Expert (TIG)	34
5.3	Soudage à l'électrode enrobée	35

5.3.1	Raccord pince porte-électrodes et câble de masse	35
5.3.2	Sélection du travail de soudage	35
5.3.3	Hotstart	36
5.3.4	Arcforce.....	36
5.3.5	Anti-collage :	36
5.3.6	Impulsions à valeur moyenne	36
5.3.7	Menu Expert (électrode manuelle)	37
5.4	Commande à distance	38
5.4.1	RTF1 19POL.....	38
5.4.2	RT1 19POL.....	38
5.5	Mode économie d'énergie (Standby)	38
5.6	Menu de configuration des postes	39
6	Maintenance, entretien et élimination	41
6.1	Généralités	41
6.1.1	Nettoyage	41
6.1.2	Filtre à impuretés	41
6.2	Travaux de réparation, intervalles.....	42
6.2.1	Travaux de maintenance quotidienne	42
6.2.2	Travaux de maintenance mensuelle.....	42
6.2.3	Contrôle annuel (inspection et contrôle pendant l'exploitation).....	42
6.3	Élimination du poste.....	43
7	Résolution des dysfonctionnements	44
7.1	Check-list pour la résolution des dysfonctionnements.....	44
7.2	Messages d'erreur (alimentation)	45
7.3	Réinitialisation des paramètres de soudage sur les réglages en usine.....	47
7.4	Afficher la version logicielle de la commande de l'appareil	47
7.5	Adaptation dynamique de la puissance	47
8	Caractéristiques techniques	48
8.1	Picotig 200	48
9	Accessoires	49
9.1	Système de transport.....	49
9.2	Options.....	49
9.3	Commande à distance et accessoires	49
9.4	Accessoires généraux.....	49
10	Annexe.....	50
10.1	Aperçu des paramètres - Plages de réglage	50
10.1.1	Procédé de soudage TIG.....	50
10.1.2	Soudage à l'électrode enrobée.....	50
10.1.3	Paramètres de base (indépendamment du procédé).....	51
10.2	Recherche de revendeurs.....	52

2 Pour votre sécurité

2.1 Remarques à propos de l'utilisation de cette documentation

DANGER

Procédés de travail ou de fonctionnement devant être scrupuleusement respectés afin d'éviter des blessures graves et immédiates, voire la mort.

- Dans son intitulé, la consigne de sécurité comporte la mention « DANGER », ainsi qu'un signe d'avertissement général.
- En outre, le risque est signalé par la présence en marge d'un pictogramme.

AVERTISSEMENT

Procédés de travail ou de fonctionnement devant être scrupuleusement respectés afin d'éviter d'éventuelles blessures graves, voire mortelles.

- Dans son intitulé, la consigne de sécurité comporte la mention « AVERTISSEMENT », ainsi qu'un signe d'avertissement général.
- En outre, le risque est signalé par la présence en marge d'un pictogramme.

ATTENTION

Procédés de travail ou de fonctionnement devant impérativement être respectés afin d'éviter d'éventuelles blessures légères.

- Dans son intitulé, la consigne de sécurité comporte la mention « ATTENTION », ainsi qu'un signe d'avertissement général.
- Le risque est signalé par la présence en marge d'un pictogramme.



Particularités techniques à observer par l'utilisateur afin d'éviter des dommages matériels ou des dommages de l'appareil.

Les instructions d'utilisation et les procédures décrivant la marche à suivre dans certaines situations se caractérisent par une puce en début de ligne, par exemple :

- Enficher la fiche de la ligne de courant de soudage dans la pièce correspondante et la verrouiller.

2.2 Explication des symboles

Picto-gramme	Description	Picto-gramme	Description
	Observer les particularités techniques		appuyer et relâcher (effleurer / appuyer)
	Mettre le poste hors tension		relâcher
	Mettre le générateur sous tension		appuyer et maintenir enfoncé
	incorrect / invalide		commuter
	correct / valide		tourner
	Entrée		Valeur numérique / réglable
	Naviguer		Signal lumineux vert
	Sortie		Signal lumineux vert clignotant
	Représentation temporelle (exemple : attendre / appuyer pendant 4 s)		Signal lumineux rouge
	Interruption de l'affichage des menus (réglages additionnels possibles)		Signal lumineux rouge clignotant
	Outil non nécessaire / à ne pas utiliser		
	Outil nécessaire / à utiliser		

2.3 Consignes de sécurité

⚠ AVERTISSEMENT



**Risque d'accident en cas de non-respect des consignes de sécurité !
Le non-respect des consignes de sécurité peut entraîner un danger de mort !**

- Lire attentivement les consignes de sécurité figurant dans ces instructions !
- Respecter les mesures préventives contre les accidents et les dispositions nationales spécifiques !
- Informer les personnes dans la zone de travail qu'elles doivent respecter ces instructions !



**Risque de blessures dû à la tension électrique !
Le contact avec des tensions électriques peut entraîner des électrocutions et brûlures mortelles. Le contact avec des tensions électriques faibles peut aussi effrayer l'utilisateur et causer ainsi un accident.**

- Ne pas toucher directement des pièces conductrices telles que les prises courant de soudage, les baguettes d'électrodes, les électrodes de tungstène ou les fils à souder !
- Toujours déposer la torche de soudage et/ou le porte-électrodes sur un support isolé !
- Porter un équipement de protection individuelle complet (en fonction de l'application) !
- Seul le personnel spécialisé qualifié est habilité à ouvrir le générateur !
- Il est interdit d'employer le générateur pour dégeler les tubes !



Danger lors de l'interconnexion de plusieurs sources de courant !

Si plusieurs sources de courant doivent être montées en parallèle ou en série, l'interconnexion ne doit être réalisée que par un technicien qualifié selon la norme CEI 60974-9 « Mise en place et mise en service » et les mesures préventives contre les accidents BGV D1 (anciennement VBG 15) ou les dispositions nationales spécifiques !

Les installations ne doivent être autorisées pour les travaux de soudage à l'arc qu'après avoir effectué un contrôle afin de garantir que la tension à vide admissible n'est pas dépassée.

- Le raccordement du générateur doit être réalisé uniquement par un technicien qualifié !
- En cas de mise hors service de sources de courant individuelles, toutes les lignes d'alimentation et de courant de soudage doivent être débranchées sans faute du système de soudage complet. (Danger par tensions inverses !)
- Ne pas interconnecter des générateurs de soudage à inversion de polarité (série PWS) ou des générateurs pour le soudage au courant alternatif (AC) car une simple mauvaise manipulation suffirait à additionner les tensions de soudage de manière non admissible.



Risque de blessures dû au port de vêtements inappropriés !

Le rayonnement, la chaleur et la tension électrique constituent des sources de danger inévitables pendant le soudage à l'arc. L'utilisateur doit être équipé d'un équipement de protection individuelle (EPI). L'équipement de protection a pour fonction de protéger des risques suivants :

- Masque respiratoire, contre les substances et mélanges nocifs (gaz de fumées et vapeurs), ou prise de mesures appropriées (aspiration, etc.).
- Masque de soudage avec dispositif de protection contre les rayonnements ionisants (rayonnement IR et UV) et la chaleur.
- Vêtements de soudage secs (chaussures, gants et protection du corps) contre les environnements chauds, avec des effets similaires à une température de l'air de 100 °C ou plus, ou contre l'électrocution, ou pour les travaux sur des pièces sous tension.
- Protection acoustique contre les bruits nuisibles.

AVERTISSEMENT



Risque de blessure dû au rayonnement ou à la chaleur !

Le rayonnement de l'arc entraîne des dommages pour la peau et les yeux !

Le contact avec des pièces chaudes et des étincelles entraîne des brûlures.

- Utiliser une protection de soudage et/ou un casque de soudage d'un niveau de protection suffisant (variable selon les applications) !
- Vêtements de protection secs (par ex. protection de soudage, gants, etc.) conformément aux réglementations en vigueur dans le pays des opérations !
- Protéger les personnes non impliquées du rayonnement ou du risque d'éblouissement en installant un rideau de protection ou un écran de protection approprié !



Danger d'explosion !

Certaines substances pourtant apparemment inoffensives contenues dans des récipients fermés peuvent entraîner une surpression par échauffement.

- Retirez les récipients contenant des liquides inflammables ou explosifs du lieu de travail !
- Ne chauffez pas les liquides, poussières ou gaz explosifs en les soudant ou les coupant !



Risque d'incendie !

Des flammes peuvent se former en raison des températures élevées, des projections d'étincelles, des pièces incandescentes et des scories brûlantes liées au processus de soudage.

- Surveiller les foyers d'incendie dans la zone de travail !
- Ne pas emporter d'objets aisément inflammables tels que des allumettes ou des briquets.
- Maintenir des appareils d'extinction appropriés dans la zone de travail !
- Éliminer soigneusement les résidus de substances combustibles de la pièce avant le début du soudage.
- Continuer le traitement de la pièce soudée seulement lorsque celle-ci est refroidie. Ne pas mettre au contact de matériaux inflammables !

⚠ ATTENTION**Fumée et gaz !**

La fumée et les gaz peuvent entraîner suffocation et intoxications ! En outre, les vapeurs de solvants (hydrocarbures chlorés) peuvent se transformer en phosgène toxique sous l'action des rayons ultraviolets !

- Assurez une aération suffisante !
- Tenez les vapeurs de solvants éloignées de la plage de radiation de l'arc !
- Portez une protection respiratoire adaptée !

**Pollution sonore !**

Les bruits dépassant 70 dBA peuvent avoir des conséquences irréversibles sur l'ouïe !

- Portez des protège-oreilles adaptés !
- Les personnes se trouvant sur le lieu de travail doivent porter des protège-oreilles adaptés !



Conformément à la norme IEC 60974-10, les générateurs de soudage sont répartis en deux classes de compatibilité électromagnétique (vous trouverez la classe CEM dans les caractéristiques techniques) > voir le chapitre 8 :



Classe A Générateurs non prévus pour l'utilisation dans les zones d'habitation, pour lesquels l'énergie électrique est tirée du réseau d'alimentation électrique public à basse tension. La compatibilité électromagnétique des générateurs de classe A peut être difficile à assurer dans ces zones, en raison d'interférences causées par les conduites ou le rayonnement.



Classe B Les générateurs remplissent les exigences de CEM dans les zones industrielles et d'habitation, notamment les zones d'habitation connectées au réseau d'alimentation électrique public à basse tension.

Mise en place et exploitation

L'exploitation d'installations de soudage à l'arc peut dans certains cas entraîner des perturbations électromagnétiques, bien que chaque générateur de soudage se conforme aux limites d'émissions prescrites par la norme. L'utilisateur est responsable des perturbations entraînées par le soudage.

Pour l'évaluation d'éventuels problèmes électromagnétiques dans l'environnement, l'utilisateur doit prendre en compte les éléments suivants : (voir aussi EN 60974-10 annexe A)

- conduites de secteur, de commande, de signaux et de télécommunications
- postes de radio et de télévision
- ordinateurs et autres dispositifs de commande
- dispositifs de sécurité
- la santé de personnes voisines, en particulier les porteurs de stimulateurs cardiaques ou d'appareils auditifs
- dispositifs de calibrage et de mesure
- la résistance aux perturbations d'autres dispositifs présents dans l'environnement
- l'heure de la journée à laquelle les travaux de soudage doivent être exécutés

Recommandations pour la réduction des émissions de perturbations

- branchement secteur, par ex. filtre secteur supplémentaire ou blindage avec un tube métallique
- maintenance du générateur de soudage à l'arc
- utilisation de câbles aussi courts que possible pour le soudage, les câbles doivent être posés sur le sol.
- liaison équipotentielle
- mise à la terre de la pièce. Dans les cas où une mise à la terre directe de la pièce est impossible, la connexion doit être faite à l'aide de condensateurs adaptés.
- blindage des autres dispositifs présents dans l'environnement ou de l'ensemble du dispositif de soudage

ATTENTION



Champs électromagnétiques !

La source de courant peut générer des champs électriques ou électromagnétiques susceptibles de nuire au fonctionnement des installations électroniques, du type installations informatiques, postes à commande numérique, circuits de télécommunications, câbles réseau, câbles de signalisation et stimulateurs cardiaques.



- Respectez les instructions de maintenance > voir le chapitre 6.2!
- Déroulez complètement les câbles de soudage !
- Protégez comme il se doit les postes ou systèmes sensibles aux rayonnements !
- Le fonctionnement des stimulateurs cardiaques peut s'en trouver affecté (en cas de besoin, consultez un médecin).



Obligations de l'exploitant !

Il convient d'observer les directives et lois nationales en vigueur lors de l'utilisation du générateur !

- Transposition nationale de la directive-cadre (89/391/CEE) concernant la mise en œuvre de mesures visant à promouvoir l'amélioration de la sécurité et de la santé des travailleurs au travail et des directives individuelles liées.
- En particulier, la directive (89/391/CEE) relative aux prescriptions minimales de sécurité et à la protection sanitaire lors de l'utilisation par les employés de moyens de production au cours de leur travail.
- Dispositions de sécurité de travail et de prévention des accidents du pays respectif.
- Mise en place et mise en service du générateur selon la norme CEI 60974-9.
- Former régulièrement l'utilisateur au travail en sécurité.
- Contrôle régulier du générateur selon la norme CEI 60974-4.



En cas d'utilisation de composants tiers, aucun recours en garantie ne sera possible auprès du fabricant !

- Vous ne devez utiliser que les composants système et options (sources de courant, torches de soudage, porte-électrodes, commande à distance, pièces de rechange et pièces d'usure, etc.) de notre gamme de livraison !
- Le branchement et le verrouillage des accessoires dans la douille de raccordement appropriée n'est possible que si le poste de soudage est mis hors tension.

Exigences pour le branchement au réseau d'électricité public

Certains appareils à haute puissance peuvent affecter la qualité du secteur en raison du courant qu'ils tirent. Certains types de postes peuvent donc être soumis à des restrictions de branchement ou à des exigences en matière d'impédance de ligne maximum ou de capacité d'alimentation minimum requise de l'interface avec le réseau public (point de couplage commun PCC) ; référez-vous pour cela aux caractéristiques techniques des appareils. Dans ce cas, il est de la responsabilité de l'exploitant ou utilisateur de l'appareil, le cas échéant après consultation de l'exploitant du réseau électrique, de s'assurer que l'appareil peut être branché.

2.4 Transport et mise en place

AVERTISSEMENT



Risque de blessure en cas de mauvaise manipulation des bouteilles de gaz de protection !

Une mauvaise manipulation ou une fixation insuffisante des bouteilles de gaz de protection peuvent entraîner des blessures graves !

- Suivre les indications du fabricant de gaz et respecter la réglementation sur le gaz sous pression !
- Aucune fixation ne doit être réalisée au niveau de la vanne de la bouteille de gaz de protection !
- Éviter tout échauffement de la bouteille de gaz de protection !

⚠ ATTENTION**Risque d'accident dû aux câbles d'alimentation !**

En cas de transport, des câbles d'alimentation non débranchés (conduites d'amenée de secteur, lignes pilotes, etc.) peuvent être source de dangers. Par exemple, des générateurs branchés peuvent basculer et blesser des personnes !

- Débrancher les câbles d'alimentation avant le transport !

**Risque de renversement !**

Lors du transport et de l'installation, le poste peut se renverser et blesser des personnes ou être endommagé. L'angle de sécurité évitant le renversement est de 10° (conformément à la directive IEC 60974-1).

- Installer ou transporter le poste sur une surface plane et solide !
- Fixer correctement les pièces !

**Risque de blessure en cas de câbles disposés incorrectement !**

Les câbles disposés incorrectement (câbles secteur, câbles de commande, câbles de soudage ou faisceaux intermédiaires) peuvent créer des risques de trébuchement.

- Disposer les câbles d'alimentation à plat sur le sol (éviter de former des boucles).
- Éviter de les disposer sur des voies de passage ou de transport.

**Danger de blessures au contact du liquide de refroidissement réchauffé et de ses raccords !**

Le liquide de refroidissement employé et ses points de raccordement ou de liaison peuvent fortement s'échauffer pendant le fonctionnement (modèle refroidi à l'eau). En cas d'ouverture du circuit du liquide de refroidissement, le liquide de refroidissement qui s'écoule peut provoquer des échaudures.

- Exclusivement ouvrir le circuit du liquide de refroidissement après avoir coupé la source de courant ou le refroidisseur !
- Porter l'équipement de protection réglementaire (gants de protection) !
- Obturer les raccords ouverts des tuyaux ouverts au moyen de capuchons appropriés.

**Les postes ont été conçus pour fonctionner à la verticale !**

Tout fonctionnement dans une position non conforme peut entraîner un endommagement du poste.

- **Le maintenir impérativement à la verticale lors du transport et du fonctionnement !**

**Un raccordement non conforme peut endommager les accessoires et la source de courant !**

- **Le branchement et le verrouillage des accessoires dans la douille de raccordement appropriée n'est possible que si le poste de soudage est mis hors tension.**
- **Les descriptions détaillées figurent dans la notice d'utilisation des accessoires concernés !**
- **Une fois la source de courant activée, les accessoires sont automatiquement reconnus.**

**Les capuchons de protection contre la poussière ont pour vocation de protéger les raccords et le poste dans son ensemble contre l'encrassement et l'endommagement.**

- **Si aucun composant accessoire n'est branché sur le raccord, mettez en place le capuchon de protection contre la poussière.**
- **En cas de défaut ou de perte, le capuchon de protection contre la poussière devra être remplacé !**

3 Utilisation conforme aux spécifications

AVERTISSEMENT



Toute utilisation non conforme peut représenter un danger !

Le générateur a été fabriqué conformément à l'état de la technique et aux règles et/ou normes pour l'utilisation dans l'industrie et l'activité professionnelle. Il est uniquement destiné aux modes opératoires de soudage indiqués sur la plaque signalétique. Toute utilisation non conforme du générateur peut représenter un danger pour les personnes, les animaux et les biens. Aucune responsabilité ne sera assumée pour les dommages qui pourraient en résulter !

- Le générateur ne doit être utilisé que conformément aux dispositions et par un personnel formé ou qualifié !
- Le générateur ne doit en aucun cas subir de modifications ou de transformations non conformes !

3.1 Domaine d'application

Poste de soudage à l'arc pour le soudage TIG au courant continu avec amorçage au toucher ou amorçage H.F. (sans contact) et soudage à l'électrode enrobée en procédé secondaire. Des composants accessoires peuvent étendre les fonctionnalités (voir la documentation correspondante dans le chapitre du même nom).

3.2 Version du logiciel

Cette notice décrit les versions de logiciel suivantes :

0.5.9.0

La version du logiciel de la commande du générateur peut être affichée dans le menu de configuration de l'appareil (menu *Srv*) > voir le chapitre 5.6.

3.3 Documents en vigueur

3.3.1 Garantie

Pour obtenir des informations plus détaillées, veuillez consulter la brochure ci-jointe « Warranty registration » ainsi que nos informations sur la garantie, la maintenance et le contrôle sur www.ewm-group.com !

3.3.2 Déclaration de conformité



La conception et la construction de ce produit sont conformes aux directives UE stipulées dans la déclaration. L'original d'une déclaration de conformité spécifique est joint au produit.

Le fabricant recommande de procéder à l'inspection de la sécurité technique tous les 12 mois conformément aux normes et directives nationales et internationales.

3.3.3 Soudage dans des locaux présentant des risques électriques accrus



Les sources de courant de soudage avec ce marquage peuvent être employées pour le soudage dans un environnement qui comporte des dangers électriques accrus (par ex. cuves). À cet effet, observer les prescriptions nationales et internationales applicables. Il est interdit d'installer la source de courant en soi dans la zone dangereuse !

3.3.4 Documentation service (pièces de rechange et plans électriques)

AVERTISSEMENT



Toute réparation ou modification non conforme est interdite !

Pour éviter toute blessure ou tout endommagement de l'équipement, la réparation ou la modification du poste doit être confiée exclusivement à un personnel qualifié !

En cas d'intervention non autorisée, aucun recours en garantie ne sera possible !

- Si une réparation s'avère nécessaire, celle-ci doit être confiée à un personnel compétent (personnel d'entretien qualifié) !

Les plans électriques sont joints au poste.

Les pièces de rechange peuvent être achetées auprès des concessionnaires compétents.

3.3.5 Calibrage/validation

L'original d'un certificat est joint au produit. Le fabricant recommande de procéder au calibrage / à la validation tous les 12 mois.

3.3.6 Fait partie de la documentation complète

Le présent document fait partie intégrante de la documentation complète et est uniquement valable en liaison avec les documents de toutes les pièces ! Lire et respecter les notices d'utilisation de tous les composants du système, en particulier les consignes de sécurité !

L'illustration montre un exemple général de système de soudage.

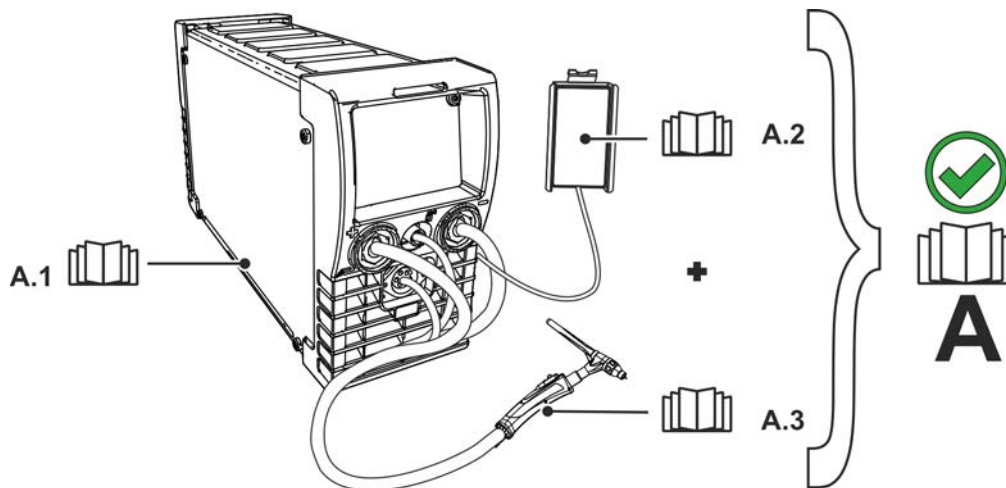


Illustration 3-1

Pos.	Documentation
A.1	Source de courant
A.2	Commande à distance
A.3	Torche de soudage
A	Documentation d'ensemble

4 Description du matériel – Aperçu rapide

4.1 Vue de face

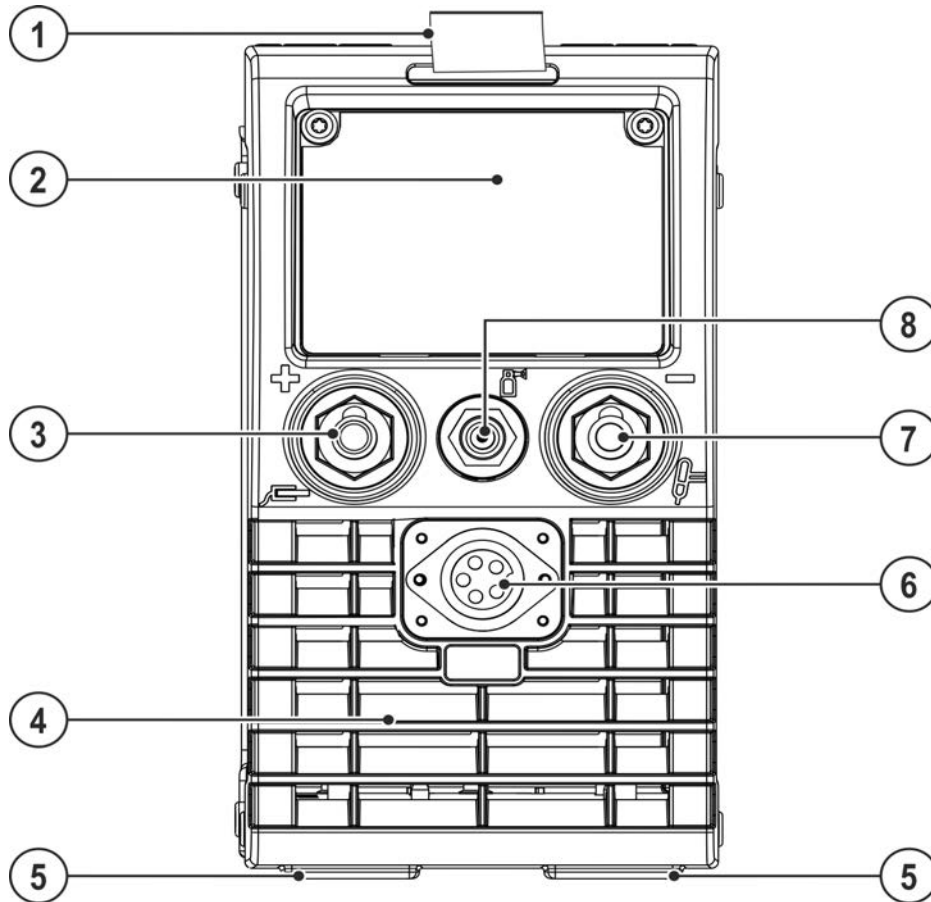


Illustration 4-1

Pos.	Symbole	Description
1		Bandoulière de transport > voir le chapitre 5.1.4.1
2		Commande du poste > voir le chapitre 4.3
3	+	Prise de raccordement, courant de soudage « + » Le raccordement des accessoires dépend du procédé, observer la description de raccordement pour le mode opératoire de soudage correspondant > voir le chapitre 5.
4		Ouverture de sortie air de refroidissement
5		Pieds du poste
6		Prise de raccordement (ligne pilote de la torche de soudage) > voir le chapitre 5.2.1.1
7	—	Prise de raccordement, courant de soudage « - » Le raccordement des accessoires dépend du procédé, observer la description de raccordement pour le mode opératoire de soudage correspondant > voir le chapitre 5.
8		Filetage de raccordement – G ¼" Raccord de gaz de protection (sortie)

4.2 Face arrière

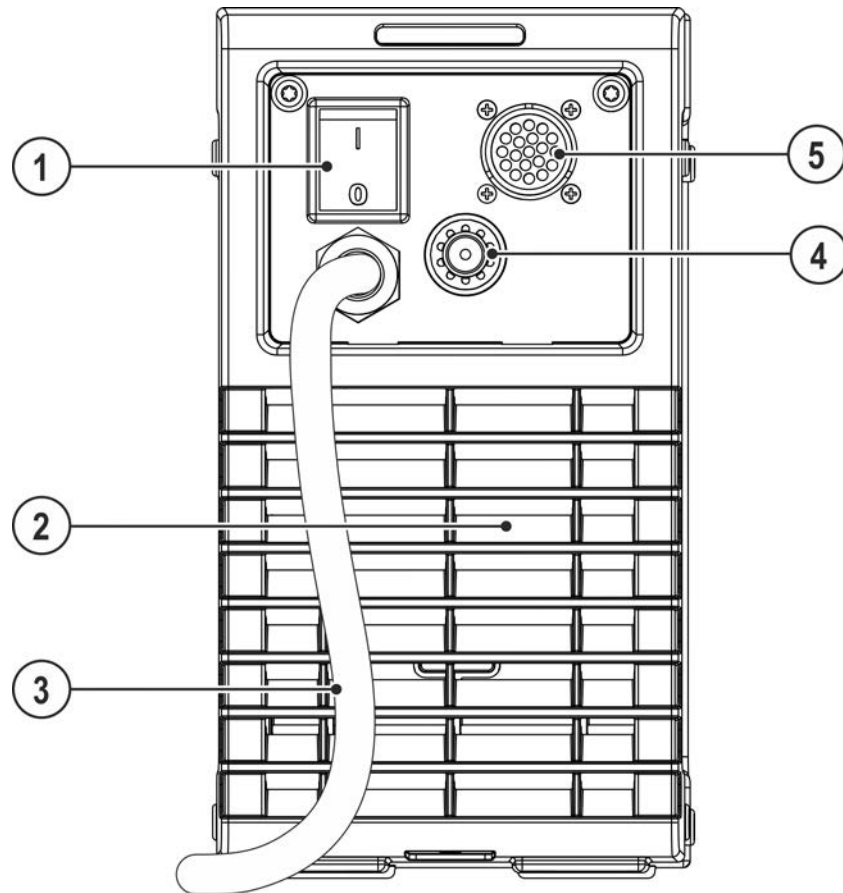


Illustration 4-2

Pos.	Symbole	Description
1		Interrupteur principal Allumer ou éteindre le générateur.
2		Ouverture d'entrée air de refroidissement
3		Câble de raccordement au réseau > voir le chapitre 5.1.7
4		Filetage de raccordement – G 1/4" Raccord du gaz de protection (entrée)
5		Prise de courant, 19 broches Raccordement pour commande à distance

4.3 Commande du poste – éléments de commande

Les paramètres et leurs plages de réglage sont regroupés au chapitre Aperçu des paramètres-Plages de réglage.

> voir le chapitre 10.1

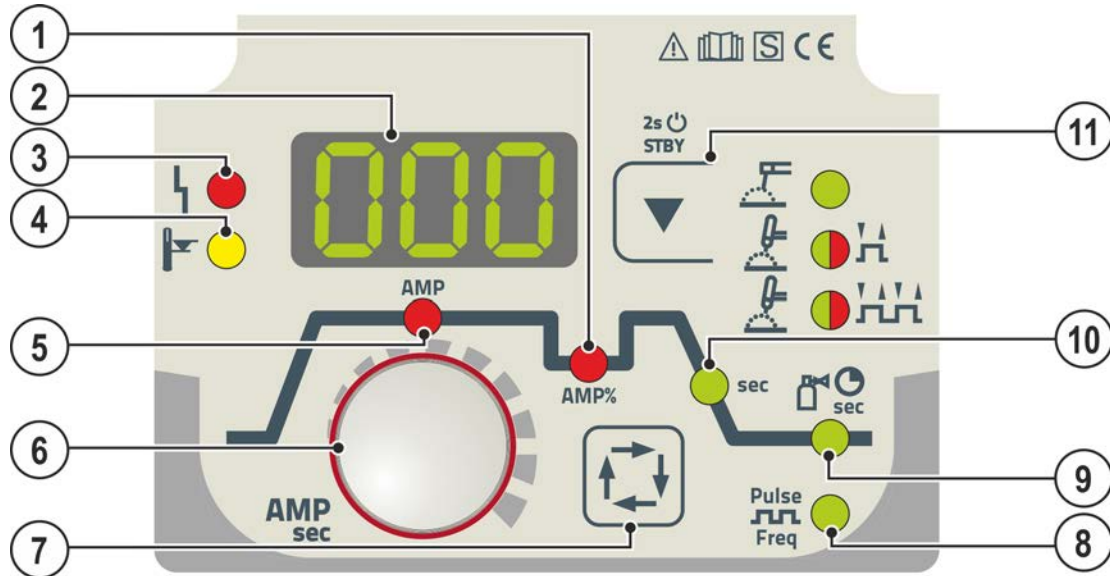







Illustration 4-3

Pos.	Symbole	Description
1	AMP%	Courant d'évanouissement I_{2} (TIG)
2		Affichage des données de soudage (à trois chiffres) Affichage des paramètres de soudage et de leur valeur > voir le chapitre 4.3.1
3		Voyant défauts Messages d'erreur, > voir le chapitre 7
4		Témoin lumineux Surchauffe Les contrôleurs thermiques de l'unité de puissance mettent l'appareil hors tension en cas de surchauffe et le voyant de contrôle « surchauffe » s'allume. Après refroidissement, le soudage peut être repris sans mesure supplémentaire.
5	AMP	Courant principal I min à I max (progression de 1 A)
6		Encodeur « Réglage des paramètres de soudage » Réglage des courants, délais et paramètres.
7		Touche Sélection paramètre de soudage Ce bouton vous permet de choisir les paramètres de soudage en fonction du procédé de soudage et du mode utilisés.
8		Signal lumineux, soudage pulsé (soudage par impulsions à valeur moyenne) > voir le chapitre 5.2.7 Allumé :- fonction activée ON Eteint : -- fonction désactivée OFF Clignote : sélection des paramètres et réglage fréquence F_{rE}
9		Voyant de délai de post-écoulement de gaz
10	sec	Temps d'évanouissement

Pos.	Symbole	Description
11		<p>Bouton-poussoir mode opératoire de soudage / mode économie d'énergie</p> <p> ● ---- Soudage à l'électrode enrobée</p> <p> ● H --- Soudage TIG (mode opératoire 2 temps)</p> <p> ● HH Soudage TIG (mode opératoire 4 temps)</p> <p>Signal lumineux vert : Amorçage H.F. (sans contact) activé (en usine)</p> <p>Signal lumineux rouge : Liftarc (amorçage au toucher) activé</p> <p>STBY ----Après 2 s d'actionnement, le générateur passe en mode économie d'énergie. Pour la réactivation, il suffit d'actionner un élément de commande au choix > voir le chapitre 5.5.</p>

4.3.1 Données de soudage

Chaque mise en marche est suivie d'un étalonnage du poste pendant env. 2 s. Ceci est indiqué par le symbole  à l'écran. Enfin, la valeur définie pour l'adaptation dynamique de la puissance est affichée pendant environ 3 s > voir le chapitre 7.5.

La valeur correspondante apparaît sur l'affichage des données de soudage selon le paramètre sélectionné (courant ou temps). Au bout d'env. 5 s, l'affichage retourne à la valeur de consigne du courant de soudage.

Les paramètres avancés et leur valeur correspondante sont représentés par l'affichage en alternance des paramètres de soudage (l'abréviation du paramètre reste allumée pendant env. 2 s > la valeur du paramètre reste allumée env. 2 s). Au bout d'env. 60 s, l'affichage retourne à la valeur de consigne du courant de soudage.

Par ailleurs, en cas de défauts de fonctionnement, les codes d'erreur correspondants apparaissent sur l'affichage > voir le chapitre 7.2.

5 Structure et fonctionnement

AVERTISSEMENT



Risque de blessures dû à la tension électrique !

Toucher des pièces conductrices, par ex. des raccords électriques, peut entraîner la mort !

- Respecter les consignes de sécurité se trouvant sur les premières pages de la notice d'utilisation !
- Mise en service uniquement par des personnes disposant de connaissances appropriées concernant la manipulation de sources de courant !
- Brancher les câbles de raccordement et brancher les lignes de courant lorsque le générateur de soudage est à l'arrêt !

Lire et respecter la documentation de tous les systèmes et composants accessoires !

5.1 Transport et mise en place

AVERTISSEMENT



Risque d'accident suite à un transport non conforme d'appareils non adaptés au levage !

Le levage et la suspension de l'appareil ne sont pas admissibles ! L'appareil risque de chuter et de blesser des personnes ! Les poignées, sangles et supports sont uniquement destinés au transport manuel !

- L'appareil n'est pas conçu pour le levage ou la suspension !

5.1.1 Refroidissement du poste



Une aération insuffisante peut entraîner une réduction des performances et un endommagement du poste.

- **Respecter les prescriptions en matière de conditions ambiantes !**
- **Veiller à ce que les orifices d'entrée et de sortie d'air de refroidissement ne soient pas obstrués !**
- **Respecter un dégagement de 0,5 m !**

5.1.2 Câble de masse, généralités

ATTENTION



Risque de brûlure en cas de raccordement inadéquat du courant de soudage !

Des fiches courant de soudage (raccordement des générateurs) non verrouillées ou un encrassement du raccord de pièce (peinture, corrosion) peuvent causer un échauffement des points de connexion ou des conducteurs et occasionner des brûlures en cas de contact !

- Vérifier quotidiennement les raccordements de courant de soudage et les verrouiller si nécessaire en effectuant une rotation vers la droite.
- Nettoyer rigoureusement le point de raccord de pièce et le fixer solidement ! N'utilisez pas les éléments de construction de la pièce pour le retour de courant de soudage !

5.1.3 Conditions environnementales :

- ☞ **Le poste ne doit pas fonctionner à l'air libre et ne doit être disposé et utilisé que sur une base adaptée, solide et plane !**
- *L'exploitant doit veiller à ce que le sol soit antidérapant et plat, et à ce que le lieu de travail dispose d'un éclairage suffisant.*
 - *La sécurité d'utilisation du poste doit toujours être assurée.*

- ☞ **Endommagement du générateur en cas d'encrassement !**
Les grandes quantités inhabituelles de poussières, d'acides et de substances ou gaz corrosifs peuvent endommager le générateur (observer les intervalles de maintenance > voir le chapitre 6.2).
- *Éviter tout dégagement important de fumée, de vapeur, de vapeur d'huile, de poussière de meulage ou d'air ambiant corrosif !*

5.1.3.1 Fonctionnement

Plage de température de l'air ambiant :

- -25 °C à +40 °C (-13 °F à 104 °F)

humidité relative de l'air :

- jusqu'à 50 % à 40 °C (104 °F)
- jusqu'à 90 % à 20 °C (68 °F)

5.1.3.2 Transport et stockage

Stockage dans un espace fermé, plage de température de l'air ambiant :

- -30 °C à +70 °C (-22 °F à 158 °F)

Humidité relative de l'air

- jusqu'à 90 % à 20 °C (68 °F)

5.1.4 Sangle de transport

5.1.4.1 Régler la longueur de la courroie de transport

Exemple de réglage : l'illustration montre l'allongement de la courroie. Pour la raccourcir, les passants de la courroie doivent être insérés dans la direction opposée.

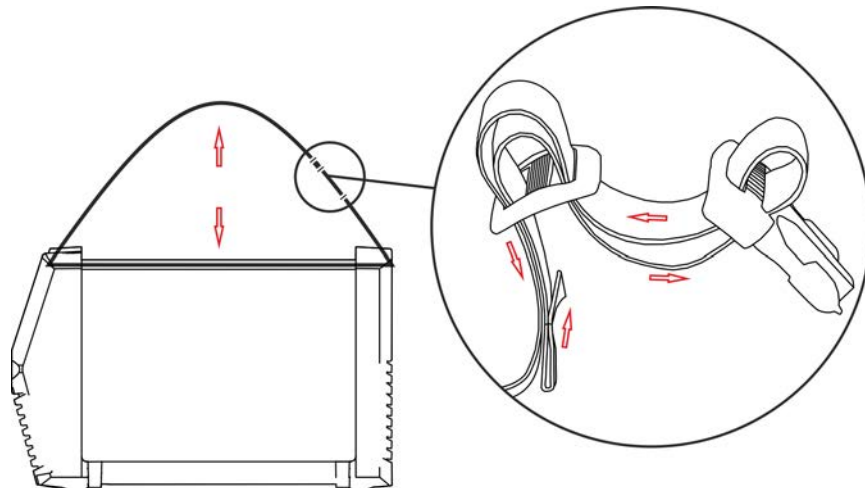


Illustration 5-1

5.1.5 Consignes pour la pose des lignes de courant de soudage

- Utiliser un câble pince de masse différent vers la pièce pour chaque poste de soudage !

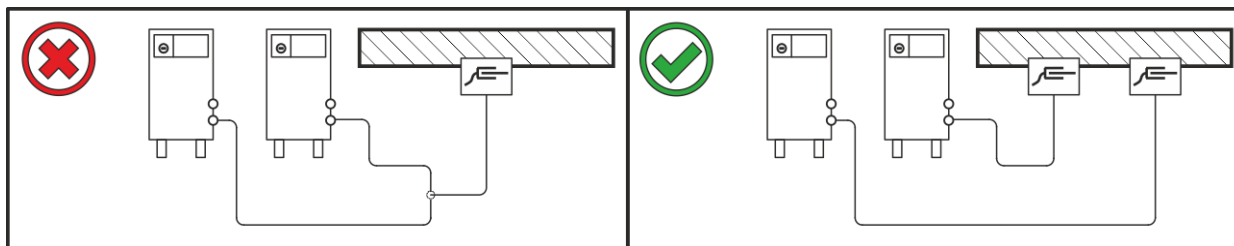


Illustration 5-2

Dérouler entièrement les lignes de courant de soudage, le faisceau de torche de soudage et le faisceau intermédiaire. Éviter les boucles !

- Ne jamais utiliser de câbles plus longs que nécessaires.

Poser les longueurs de câble excédentaires en méandres.

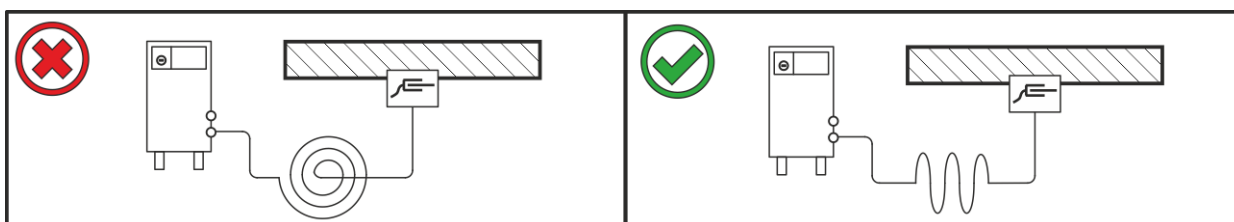


Illustration 5-3

5.1.6 Courants de soudage erratiques

⚠ AVERTISSEMENT



Risque de blessure par des courants de soudage erratiques !

Les courants de soudage erratiques peuvent entraîner la destruction des conducteurs de terre, des générateurs et des installations électriques, la surchauffe des composants et par conséquent des incendies.

- Contrôler régulièrement la bonne assise des conduites de courant de soudage et le bon état de leur connexion électrique.
- Tous les composants conducteurs d'électricité de la source de courant comme le châssis, le chariot, l'armature de grue doivent être posés, fixés ou suspendus et isolés !
- Ne pas déposer d'autres équipements comme des perceuses, dispositifs d'affûtage, etc. sur une source de courant, un chariot ou une armature de grue sans qu'ils soient isolés !
- Toujours déposer la torche de soudage et le porte-électrodes sur un support isolé lorsqu'ils ne sont pas utilisés !

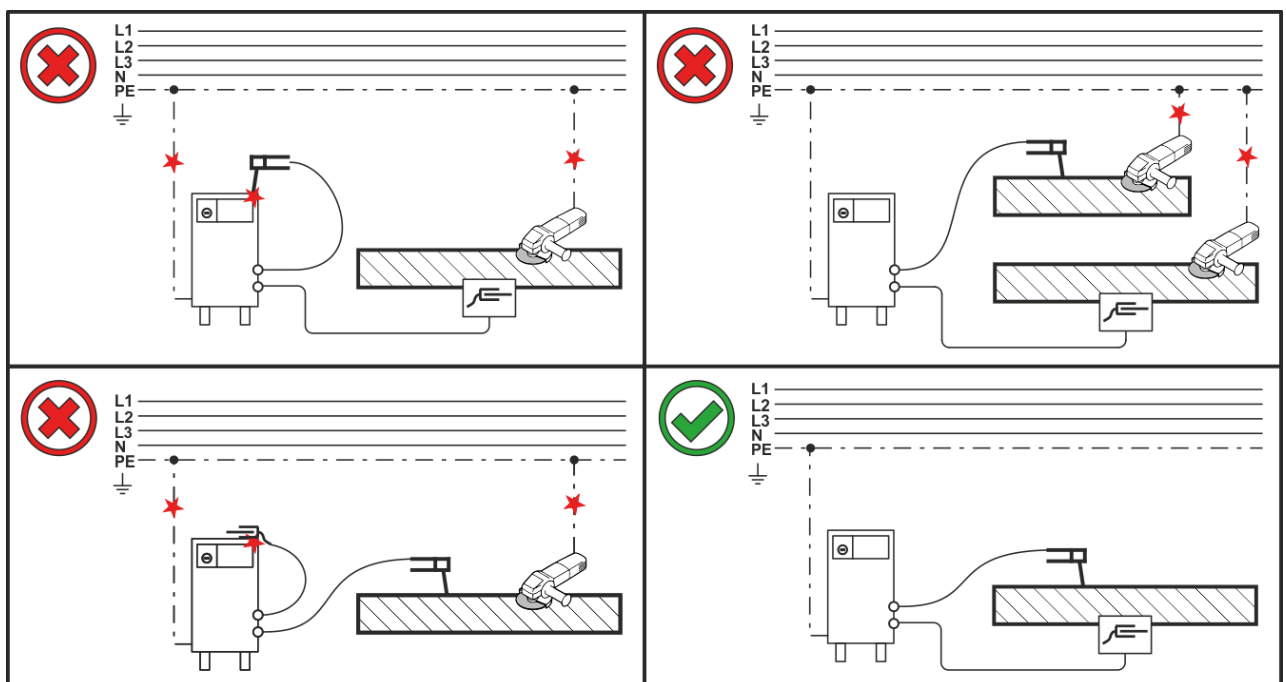


Illustration 5-4

5.1.7 Branchement sur secteur

DANGER



Danger en cas de raccordement au réseau inapproprié !

Un raccordement au réseau inapproprié peut entraîner des dommages matériels ou corporels !

- Le raccordement (fiche réseau ou câble), les réparations ou l'adaptation à la tension de l'appareil doivent être réalisés par un électricien professionnel selon les réglementations et prescriptions du pays.
- La tension réseau apposée sur la plaque signalétique doit correspondre à la tension d'alimentation.
- Utiliser le générateur uniquement en le branchant à une prise raccordée à un conducteur de terre, conformément aux spécifications.
- Les fiches, prises et câbles réseau doivent être régulièrement contrôlés par un électricien.
- En fonctionnement avec un générateur, le générateur doit être mis à la terre conformément à son manuel d'utilisation. Le réseau créé doit être adapté au fonctionnement d'appareils de classe de protection I.

5.1.7.1 Architecture de réseau



Le poste peut exclusivement être raccordé et utilisé sur un système monophasé à 2 conducteurs avec conducteur neutre mis à la terre.

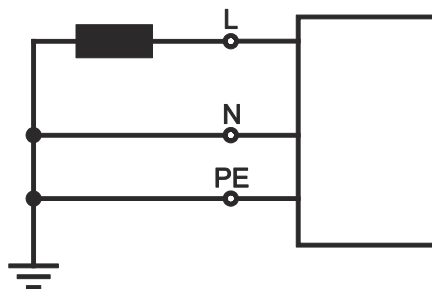


Illustration 5-5

Légende

Pos.	Désignation	Couleur distinctive
<i>L</i>	<i>Conducteur externe</i>	<i>marron</i>
<i>N</i>	<i>Conducteur neutre</i>	<i>bleu</i>
<i>PE</i>	<i>Conducteur de protection</i>	<i>vert-jaune</i>

- Brancher la fiche réseau du poste hors tension dans la prise correspondante.

5.2 Procédé de soudage TIG

5.2.1 Raccordement du poste de soudage et du câble de masse

Préparez la torche en fonction de la soudure à effectuer (voir notice d'utilisation de la torche).

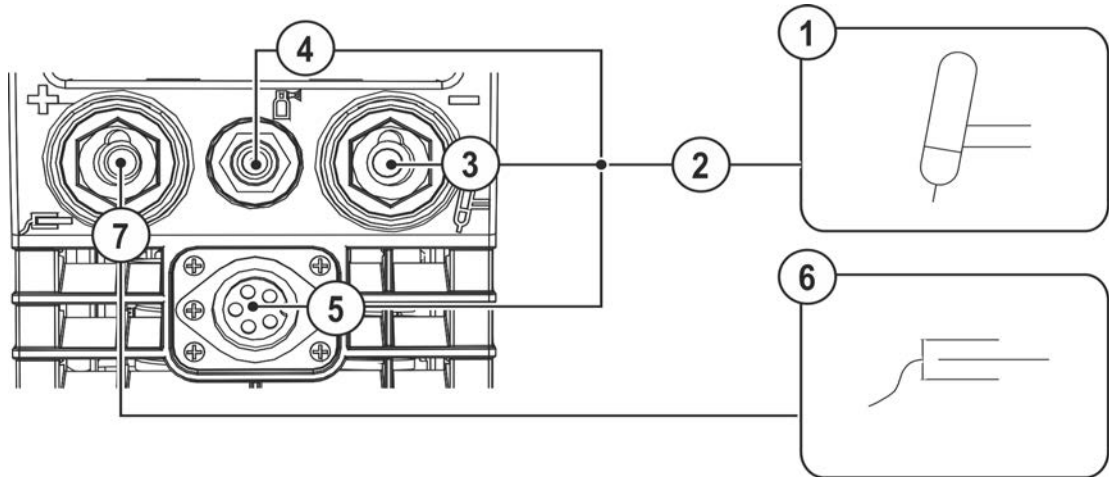


Illustration 5-6

Pos.	Symbole	Description
1		Torche de soudage
2		Faisceau de torche de soudage
3		Prise de raccordement, courant de soudage « - » Raccord du câble de courant de soudage de la torche de soudage TIG
4		Filetage de raccordement – G 1/4" Raccord de gaz de protection (sortie)
5		Prise de raccordement (ligne pilote de la torche de soudage) > voir le chapitre 5.2.1.1
6		Pièce
7		Prise de raccordement, courant de soudage « + » Raccord du câble de masse

- Brancher la fiche de courant de la torche de soudage dans la prise de raccordement, brancher le courant de soudage « - » puis verrouiller en tournant vers la droite.
- Retirez le couvercle de protection jaune du raccord G1/4".
- Visser le raccord de gaz protecteur de la torche sur le raccord G1/4".
- Insérer le connecteur de la ligne pilote de la torche de soudage dans la prise de raccordement pour la ligne pilote de la torche de soudage et serrer.
- Brancher la fiche du câble de masse dans la prise de courant de soudage, brancher le courant de soudage « + » puis verrouillez en tournant vers la droite.

5.2.1.1 Raccordement de la ligne pilote

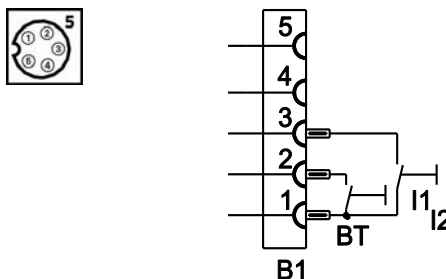


Illustration 5-7

5.2.2 Alimentation en gaz de protection

⚠ AVERTISSEMENT



Risque de blessure en cas de mauvaise manipulation des bouteilles de gaz de protection !

Une mauvaise manipulation ou une fixation insuffisante des bouteilles de gaz de protection peuvent entraîner des blessures graves !

- Suivre les indications du fabricant de gaz et respecter la réglementation sur le gaz sous pression !
- Aucune fixation ne doit être réalisée au niveau de la vanne de la bouteille de gaz de protection !
- Éviter tout échauffement de la bouteille de gaz de protection !



Pour obtenir des résultats optimaux en matière de soudage, l'alimentation en gaz de protection doit pouvoir s'effectuer sans entrave depuis la bouteille de gaz de protection jusqu'à la torche de soudage. En outre, toute obturation de cette alimentation peut entraîner la destruction de la torche !

- **Remettre en place le couvercle de protection jaune si le raccord en gaz de protection n'est pas utilisé !**
- **Tous les raccords en gaz de protection doivent être imperméables au gaz !**

5.2.2.1 Raccordement du détendeur

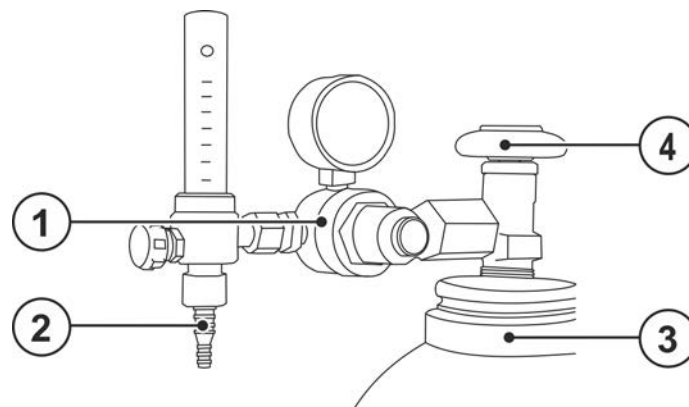


Illustration 5-8

Pos.	Symbole	Description
1		Régulateur détenteur
2		Côté de sortie du décompresseur
3		Bouteille de gaz protecteur
4		Vanne bouteille

- Avant de raccorder le détendeur à la bouteille de gaz, ouvrir légèrement la vanne de cette dernière afin d'évacuer toute éventuelle impureté.
- Monter et visser le détendeur sur la valve de la bouteille.
- Visser fermement le raccord du tuyau de gaz côté sortie du détendeur de manière étanche au gaz.

5.2.2.2 Raccordement du flexible de gaz de protection

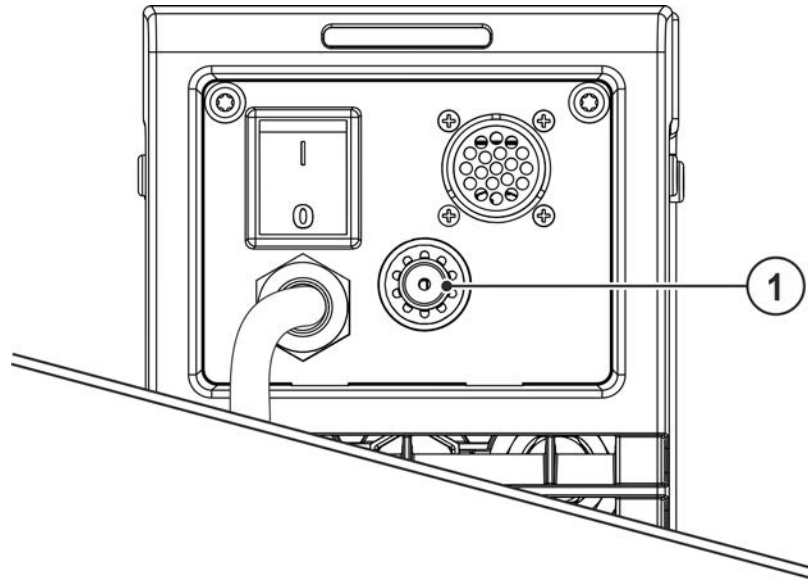


Illustration 5-9

Pos.	Symbole	Description
1		Filetage de raccordement – G 1/4" Raccord du gaz de protection (entrée)

- Fixer le raccord du tuyau de gaz au raccord G1/4.

5.2.2.3 Test gaz - Réglage de la quantité de gaz de protection

⚠ ATTENTION**Risque d'électrocution !**

Lors du réglage du débit de gaz protecteur, de la tension à vide ou le cas échéant des impulsions d'amorçage de haute tension se produisent au niveau de la torche de soudage. En cas de contact, elles peuvent entraîner des électrocutions et des brûlures mortelles.

- Pendant le processus de réglage, veiller à ce que la torche de soudage soit toujours isolée électriquement par rapport aux personnes, animaux ou ressources matérielles.

Si le réglage du gaz de protection est trop faible ou trop élevé, de l'air peut arriver jusqu'au bain de fusion et entraîner la formation de pores. Adaptez la quantité de gaz de protection en fonction de la tâche de soudage !

Règle empirique pour le débit de gaz :

le diamètre en mm de la buse de gaz correspond au débit de gaz en l/mn.

Exemple : une buse de gaz de 7 mm correspond à un débit de gaz de 7 l/mn.

- Appuyez sur le bouton de la torche et réglez le débit de gaz protecteur au niveau du débitmètre du débillitre.

5.2.3 Amorçage d'arc

Le type d'amorçage peut être activé ou désactivé dans le menu Expert entre les paramètres \boxed{hF} amorçage H.F. (\boxed{on}) et amorçage au toucher (\boxed{OFF}) > voir le chapitre 5.2.8.

5.2.3.1 Amorçage H.F.

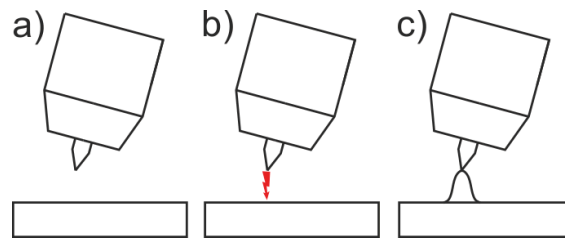


Illustration 5-10

L'arc est amorcé sans contact à l'aide d'impulsions d'amorçage haute tension :

- Placer la torche de soudage en position de soudage au dessus de la pièce (écart d'environ 2-3 mm entre la pointe de l'électrode et la pièce).
- Appuyer sur le bouton-poussoir (l'arc est amorcé sans contact à l'aide d'impulsions d'amorçage haute tension).
- Le courant initial de soudage circule, la soudure se poursuit après chaque sélection de mode de fonctionnement.

Fin de la soudure : Lâcher le bouton-poussoir ou actionner et lâcher selon le mode de fonctionnement choisi.

5.2.3.2 Liftarc

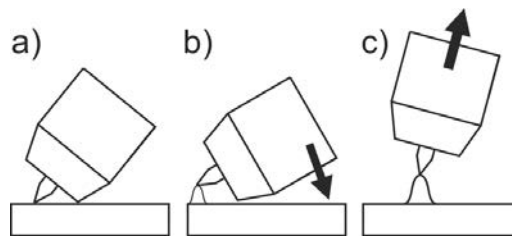


Illustration 5-11

L'arc s'amorce au contact de la pièce :

- Positionner soigneusement la buse de gaz de la torche et la pointe de l'électrode en tungstène sur la pièce et actionner le bouton-poussoir de la torche (le courant Liftarc circule indépendamment du courant principal réglé).
- Incliner la torche vers la buse jusqu'à ce qu'un écart d'environ 2-3 mm sépare la pointe de l'électrode de la pièce. L'arc s'amorce tandis que le courant de soudage s'adapte en fonction du mode de fonctionnement sélectionné au courant initial ou au courant principal réglé.
- Ôter les torches et les remettre en position normale.

Fin de la soudure : Lâcher le bouton-poussoir ou actionner et lâcher selon le mode de fonctionnement choisi.

5.2.3.3 Coupure automatique

La coupure automatique arrête le procédé de soudage après l'écoulement du temps de défaut et peut être déclenché par deux états :

- Pendant la phase d'amorçage
5 s après le démarrage du soudage, il n'y a pas de courant de soudage (erreur d'amorçage).
- Pendant la phase de soudage
L'arc est interrompu pendant plus de 3 s (rupture de l'arc).

Le menu de configuration du générateur > voir le chapitre 5.6 permet de supprimer le temps pour le réamorçage après la rupture de l'arc ou d'en régler la durée (paramètre \boxed{VLR}).

5.2.4 Sélection du travail de soudage

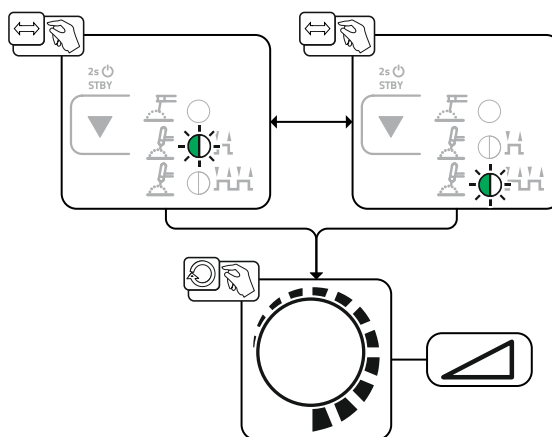


Illustration 5-12

Les réglages de base sont terminés. Vous pouvez maintenant procéder au soudage.

D'autres paramètres de soudage, tels que le temps de pré-écoulement du gaz, sont déjà préconfigurés pour les applications les plus courantes mais ils peuvent être ajustés en cas de nécessité > voir le chapitre 5.2.8.

5.2.5 Modes opératoires (séquences de fonctionnement)

Le bouton-poussoir Paramètres de soudage et le bouton tournant Réglage des paramètres de soudage permettent de définir les paramètres du déroulement de la fonction.

Appuyer sur le bouton-poussoir « Sélection des paramètres de soudage » (env. 2 s) pour accéder aux réglages avancés et optimiser d'autres valeurs de paramètre de la tâche de soudage > voir le chapitre 5.2.8.

5.2.5.1 Légende

Pictogramme	Signification
	Pré-écoulement de gaz
	Courant initial
	Temps de rampe de montée
AMP	Courant principal
AMP%	Courant d'évanouissement
t_{Down}	Temps d'évanouissement
	Courant d'évanouissement
	Temps post-gaz
	Appuyer sur la gâchette de torche 1
	Relâcher la gâchette de torche 1
I	Courant de soudage
t	Temps

5.2.5.2 Mode de fonctionnement -2 temps TIG

En cas de raccordement d'une commande à distance au pied, le poste passe automatiquement en mode 2 temps. Les pentes d'évanouissement et de montée sont désactivées.

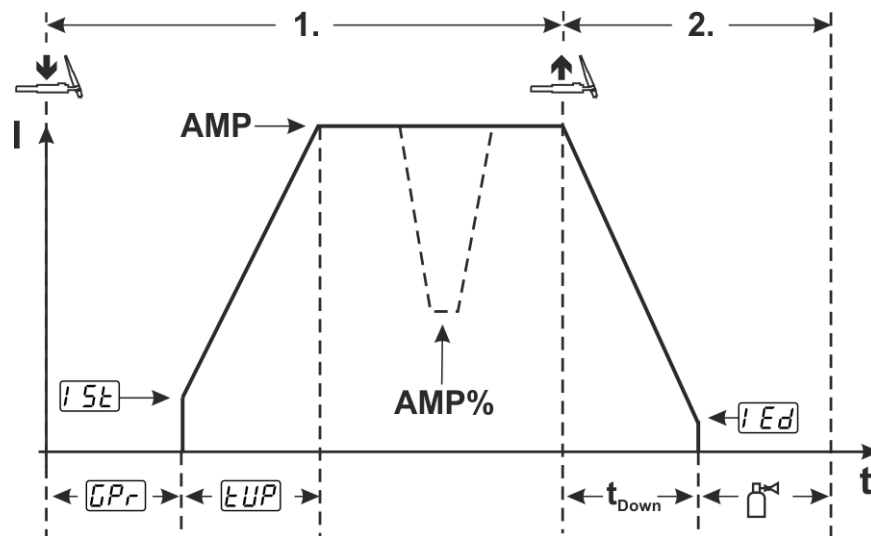


Illustration 5-13

1er temps :

- Actionner la gâchette de torche 1 et la maintenir enfoncée.
- Le temps de pré-écoulement de gaz GPr s'écoule.
- Des impulsions d'amorçage H.F. passent de l'électrode à la pièce, l'arc s'amorce.
- Le courant de soudage circule et atteint immédiatement la valeur de courant initial réglée $I5E$.
- L'amorçage H.F. se désactive.
- Le courant de soudage augmente pendant le temps de rampe de montée réglé tUP pour atteindre le niveau du courant principal AMP.

Si vous appuyez sur la gâchette de torche 2 en plus de la gâchette de torche 1 pendant la phase de courant principal, le courant de soudage est abaissé jusqu'à atteindre la valeur du courant d'évanouissement AMP%.

Une fois que la gâchette de torche 2 est relâchée, le courant de soudage remonte jusqu'à atteindre le courant principal AMP.

2e temps :

- Relâcher la gâchette de torche 1.
- Le courant principal chute à la valeur du courant d'évanouissement (courant minimal) pendant le temps d'évanouissement tEd sélectionné.

Si la gâchette de torche 1 est actionnée pendant le temps d'évanouissement, le courant de soudage retrouve la valeur de courant principal AMP sélectionnée.

- Le courant principal atteint la valeur du courant d'évanouissement tEd , l'arc s'éteint.
- Le temps post-gaz réglé Pst s'écoule.

5.2.5.3 Mode de fonctionnement -4 temps TIG

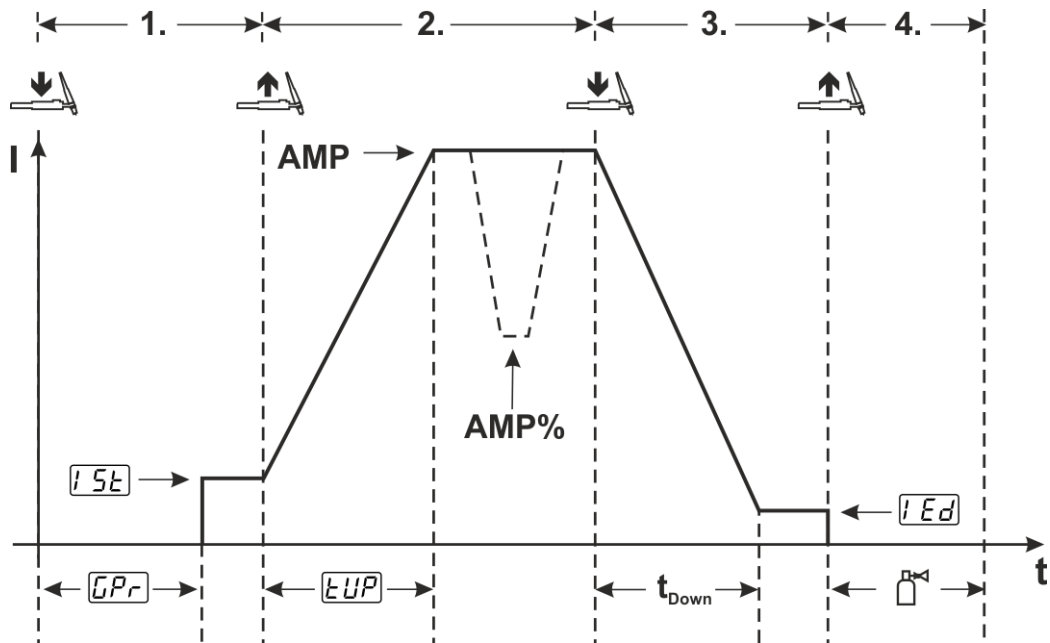


Illustration 5-14

1er temps

- Appuyer sur la gâchette de torche 1, le délai de pré-écoulement de gaz GPR s'écoule.
- Des impulsions d'amorçage H.F. passent de l'électrode à la pièce, l'arc s'amorce.
- Le courant de soudage circule et atteint immédiatement la valeur de courant initial présélectionnée I_{5L} (arc de repérage au minimum). L'amorçage H.F. se désactive.

2e temps

- Relâcher la gâchette de torche 1.
- Le courant de soudage augmente avec le courant principal AMP réglé LUP .

Basculer du courant principal AMP au courant d'évanouissement AMP % :

- Appuyer sur la gâchette de torche 2 ou
- Tapoter la gâchette de torche 1.

Les durées d'évanouissement peuvent être réglées.

3e temps

- Appuyer sur la gâchette de torche 1.
- Le courant principal chute à la valeur du courant d'évanouissement (courant minimal) pendant le temps d'évanouissement LED sélectionné.

4e temps

- Relâcher la gâchette de torche 1, l'arc s'éteint.
- Le temps post-gaz réglé ED s'écoule.

Interruption immédiate du processus de soudage sans rampe ni courant d'évanouissement :

- Pression courte sur la gâchette de torche 1 (3e temps et 4e temps).
Le courant chute à zéro et le temps post-gaz ED s'enclenche.

En cas de raccordement d'une commande à distance au pied, le poste passe automatiquement en mode 2 temps. Les pentes d'évanouissement et de montée sont désactivées.

Afin de pouvoir utiliser le démarrage alternatif du soudage (démarrage appel gâchette), un mode de torche à deux chiffres (11-x) doit être réglé sur la commande du générateur de soudage. Le nombre de modes de torche disponibles varie en fonction du type de générateur.

5.2.6 Torche de soudage (variantes d'utilisation)

Ce poste permet d'utiliser diverses variantes de torches.

Les fonctions des éléments de commande, comme le bouton de la torche, les bascules ou les potentiomètres, peuvent être adaptées par le biais des modes de la torche.

Explication des symboles des éléments de commande :

Icône	Description
	Appuyer sur le bouton de la torche
	Appuyer de façon répétée sur le bouton de la torche
	Appuyer de façon répétée puis enfoncer le bouton de la torche

5.2.6.1 Mode appel gâchette (appuyer sur la gâchette de torche)

Fonction appel gâchette : Appuyer brièvement sur la gâchette de torche pour passer à une autre fonction. Le mode de torche réglé détermine le mode de fonctionnement.

5.2.6.2 Réglage du mode de torche

L'utilisateur dispose des modes 1 à 3 et des modes 11 à 13. Les modes 11 à 13 contiennent les mêmes possibilités de fonction que les modes 1 à 3, mais sans fonction appel gâchette > voir le chapitre 5.2.6.1 pour le courant d'évanouissement.

Vous trouverez les possibilités de fonction des différents modes dans les tableaux des types de torche correspondants.

Le réglage des modes de torche s'effectue dans le menu de configuration du générateur via les paramètres Configuration de la torche « *ErD* » > Mode de torche « *EoD* » > voir le chapitre 5.6.

Seuls les modes indiqués doivent être utilisés avec les types de torche correspondants.

5.2.6.3 Vitesse de montée/descente

Mode de fonctionnement

Actionner le bouton-poussoir Montée et le maintenir enfoncé : accroissement du courant jusqu'à atteindre la valeur maximale définie sur la source de courant (courant principal).

Actionner le bouton-poussoir Descente et le maintenir enfoncé : réduction du courant jusqu'à atteindre la valeur minimale.



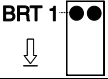
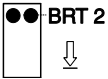
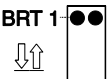
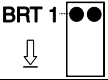
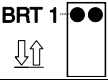
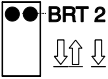
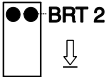
Le réglage du paramètre Vitesse Montée/Descente « *UUD* » s'effectue dans le menu de configuration de du générateur > voir le chapitre 5.6 et détermine la vitesse d'exécution d'une modification du courant.

5.2.6.4 Torche de soudage standard TIG (5 broches)

Torche standard à une gâchette

Illustration	Éléments de commande	Légende
		BRT1 = Gâchette de torche 1 (courant de soudage Marche / Arrêt ; courant d'évanouissement via fonction appel gâchette)
Fonctions	Mode	Éléments de commande
Courant de soudage marche/arrêt	1 (équipement d'usine)	
Courant d'évanouissement (mode 4 temps)		






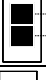







Torche standard à deux gâchettes

Illustration	Éléments de commande	Légende
		BRT1 = gâchette de torche 1 BRT2 = gâchette de torche 2
Fonctions	Mode	Éléments de commande
Courant de soudage marche / arrêt	1 (équipement d'usine)	
Courant d'évanouissement		
Courant d'évanouissement (fonction appel gâchette ¹) / (mode 4 temps)		
Courant de soudage marche/arrêt	3	
Courant d'évanouissement (fonction appel gâchette ¹) / (mode 4 temps)		
Fonction Montée ²		
Fonction Descente ²		

¹ > voir le chapitre 5.2.6.1

² > voir le chapitre 5.2.6.3

Torche standard avec une bascule (bascule MG, deux gâchettes de torche)

Illustration	Éléments de commande	Légende
		BRT 1 = gâchette de torche 1 BRT 2 = gâchette de torche 2
Fonctions	Mode	Éléments de commande
Courant de soudage marche/arrêt	1 (équipement d'usine)	
Courant d'évanouissement		
Courant d'évanouissement (fonction appel gâchette ¹) / (mode 4 temps)		
Courant de soudage marche/arrêt	2	
Courant d'évanouissement (fonction appel gâchette ¹)		
Fonction Montée ²		
Fonction Descente ²		
Courant de soudage marche/arrêt	3	
Courant d'évanouissement (fonction appel gâchette ¹) / (mode 4 temps)		
Fonction Montée ²		
Fonction Descente ²		

¹ > voir le chapitre 5.2.6.1

² > voir le chapitre 5.2.6.3

5.2.7 Impulsions à valeur moyenne

Lors du soudage par impulsions à valeur moyenne, le procédé alterne deux flux périodiquement, sachant qu'une valeur moyenne du courant (AMP), un courant pulsé (I_{puls}), une balance (bRL) et une fréquence (FrE) doivent être donnés. La valeur moyenne configurée du courant en ampères est déterminante, le courant pulsé (I_{puls}) est défini en pourcentage du courant à valeur moyenne (AMP) via le paramètre iPL . Un réglage du courant avec pause du pulsé (IPP) n'est pas nécessaire. Cette valeur est calculée par la commande de générateur de sorte que la valeur moyenne du courant de soudage (AMP) soit respectée.

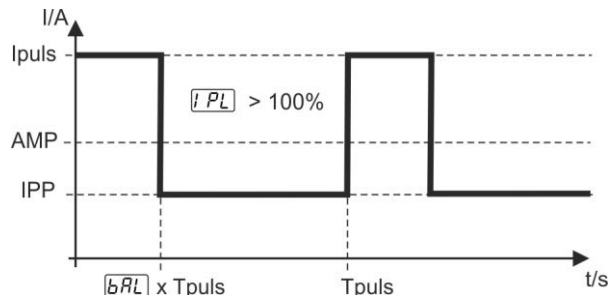


Illustration 5-15

AMP = courant principal ; par ex. 100 A

I_{puls} = courant d'impulsion = $iPL \times AMP$; par ex. 140 % x 100 A = 140 A

IPP = courant avec pause d'impulsion

T_{puls} = durée d'un cycle d'impulsion = $1/FrE$; par ex. 1/1 Hz = 1 s

bRL = balance

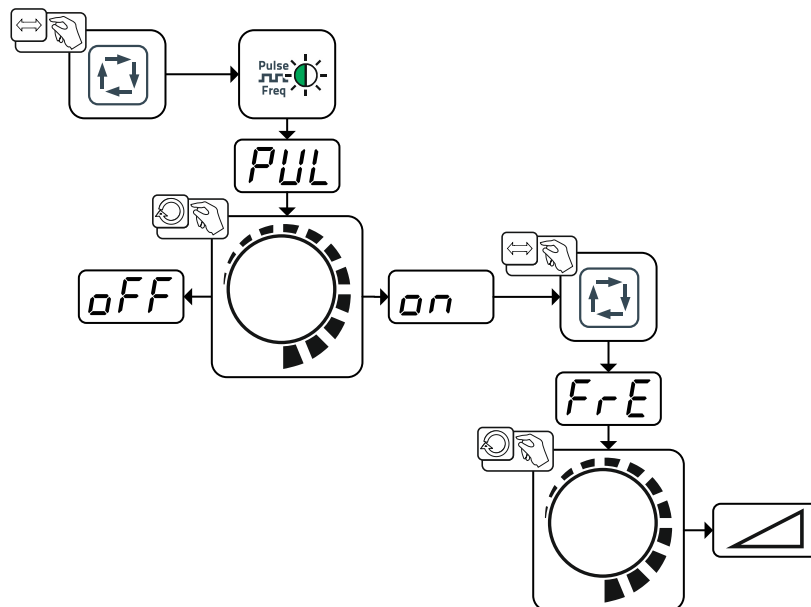


Illustration 5-16

Affichage	Réglage/Sélection
PUL	Soudage pulsé (soudage par impulsions à valeur moyenne) <input type="checkbox"/> on ----- fonction activée <input type="checkbox"/> off ----- Fonction désactivée (réglage d'usine)
FrE	Fréquence d'impulsions

D'autres paramètres peuvent être configurés dans le menu Expert > voir le chapitre 5.2.8.

5.2.8 Menu Expert (TIG)

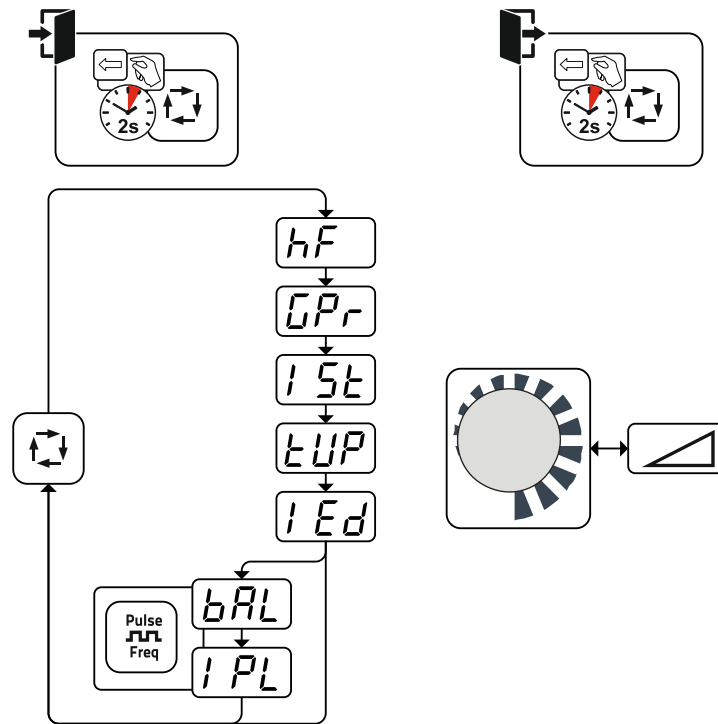


Illustration 5-17

Affichage	Réglage/Sélection
HF	Commutation du mode d'amorçage <input type="checkbox"/> on Amorçage H.F. <input type="checkbox"/> OFF Liftarc
GPr	Délai de pré-écoulement du gaz
ISt	Courant initial (en pourcentage, en fonction du courant principal)
tUP	Délai de pente de montée sélectionné vers le courant principal
IEd	Courant d'évanouissement Plage de réglage en pourcentage : en fonction du courant principal Plage de réglage en valeur absolue : de Imin à Imax.
bAL	Balance d'impulsion
I PL	Courant d'impulsion > voir le chapitre 5.2.7

5.3 Soudage à l'électrode enrobée

5.3.1 Raccord pince porte-électrodes et câble de masse

⚠ ATTENTION



Risque d'écrasement et de brûlure !

Le remplacement des baguettes d'électrodes présente un risque d'écrasement et de brûlure !

- Porter des gants de protection appropriés et secs.
- Utiliser une pince isolée pour retirer les baguettes d'électrodes usagées ou déplacer les pièces soudées.

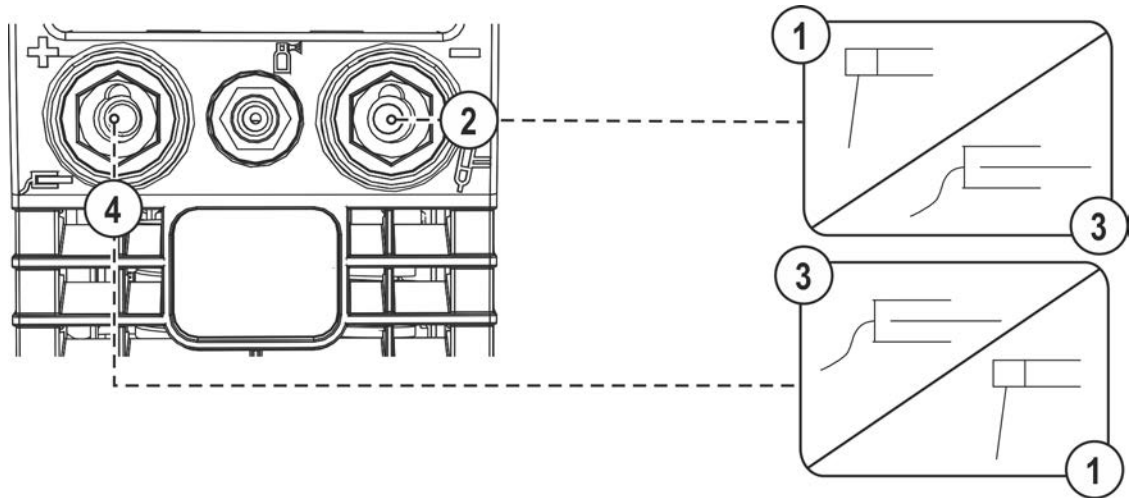


Illustration 5-18

Pos.	Symbole	Description
1		Porte-électrode
2		Prise de raccordement, courant de soudage « - » Raccord câble de masse / porte-électrode
3		Pièce
4		Prise de raccordement, courant de soudage « + » Raccord du porte-électrodes ou du câble de masse

- Brancher la fiche du câble du porte-électrodes et le câble pince de masse dans la prise courant de soudage spécifique à l'application puis la verrouiller en la tournant vers la droite. La polarité correspondante dépend des indications du fabricant de l'électrode sur l'emballage de l'électrode.

5.3.2 Sélection du travail de soudage

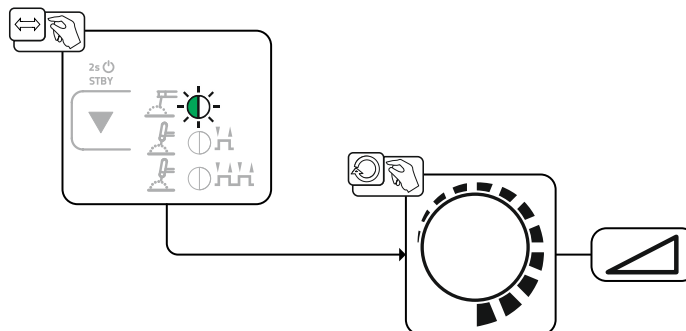


Illustration 5-19

Les réglages de base sont terminés. Vous pouvez maintenant procéder au soudage.

Le courant Hotstart, le temps Hotstart ainsi que l'Arcforcing ont été parfaitement préconfigurés en usine pour les applications courantes, mais ils peuvent être adaptés selon les besoins > voir le chapitre 5.3.7.

5.3.3 Hotstart

La fonction Démarrage à chaud (Hotstart) assure un amorçage sûr de l'arc et un chauffage suffisant sur le métal de base encore froid au début du soudage. L'amorçage a lieu dans ce cas à une intensité de courant plus élevée (courant Hotstart) sur une durée définie (durée Hotstart).

Réglages de paramètres, > voir le chapitre 5.3.7.

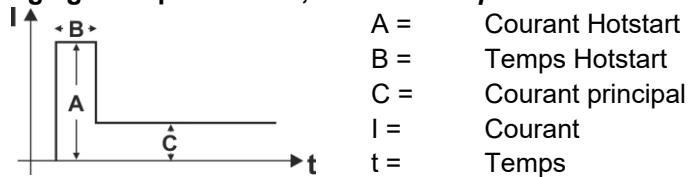


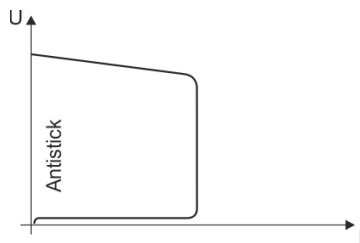
Illustration 5-20

5.3.4 Arcforce

Pendant le processus de soudage, Arcforce permet d'éviter, par augmentations du courant, le collage de l'électrode dans le bain de soudage. Ce procédé facilite tout particulier le soudage de types d'électrodes à grosses gouttes pour des puissances de courant faibles avec arcs courts.

Réglages de paramètres, > voir le chapitre 5.3.7.

5.3.5 Anti-collage :



L'anti-collage prévient le recuit de l'électrode.

Si l'électrode colle malgré Arcforce, le générateur bascule automatiquement sur le courant minimal en environ 1 s. Le recuit de l'électrode est exclu. Contrôler le réglage du courant de soudage et le corriger pour la tâche de soudage !

Illustration 5-21

5.3.6 Impulsions à valeur moyenne

Lors du soudage par impulsions à valeur moyenne, le procédé alterne deux flux périodiquement, sachant qu'une valeur moyenne du courant (AMP), un courant pulsé (Ipuls), une balance (\overline{bRL}) et une fréquence (\overline{FrE}) doivent être donnés. La valeur moyenne configurée du courant en ampères est déterminante, le courant pulsé (Ipuls) est défini en pourcentage du courant à valeur moyenne (AMP) via le paramètre \overline{IPL} . Un réglage du courant avec pause du pulsé (IPP) n'est pas nécessaire. Cette valeur est calculée par la commande de générateur de sorte que la valeur moyenne du courant de soudage (AMP) soit respectée.

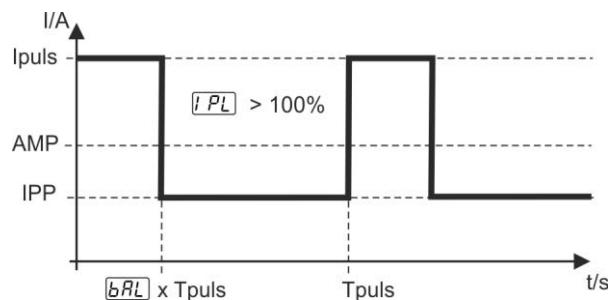


Illustration 5-22

AMP = courant principal ; par ex. 100 A

Ipuls = courant d'impulsion = \overline{IPL} x AMP ; par ex. 140 % x 100 A = 140 A

IPP = courant avec pause d'impulsion

Tpuls = durée d'un cycle d'impulsion = $1/\overline{FrE}$; par ex. 1/1 Hz = 1 s

\overline{bRL} = balance

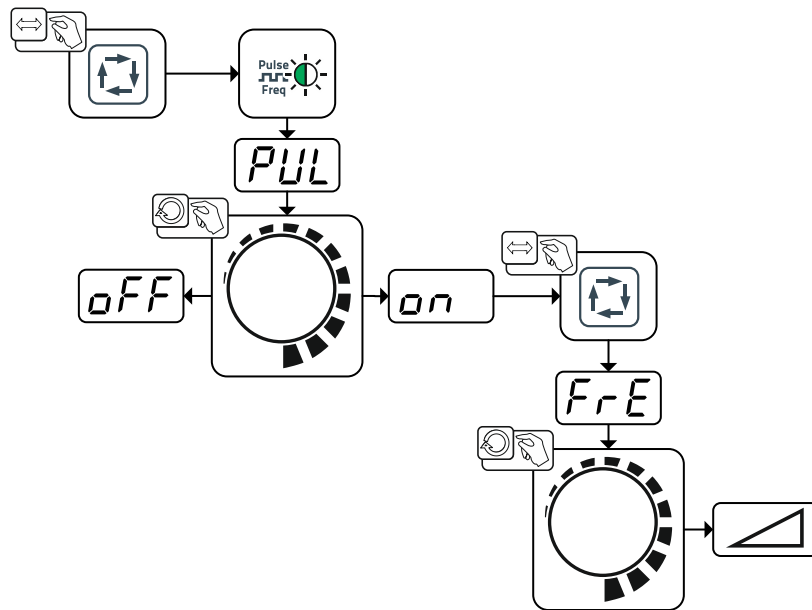


Illustration 5-23

Affichage	Réglage/Sélection
PUL	Soudage pulsé (soudage par impulsions à valeur moyenne) <input type="checkbox"/> on ----- fonction activée <input type="checkbox"/> OFF ----- Fonction désactivée (réglage d'usine)
FrE	Fréquence d'impulsions

D'autres paramètres peuvent être configurés dans le menu Expert > voir le chapitre 5.3.7.

5.3.7 Menu Expert (électrode manuelle)

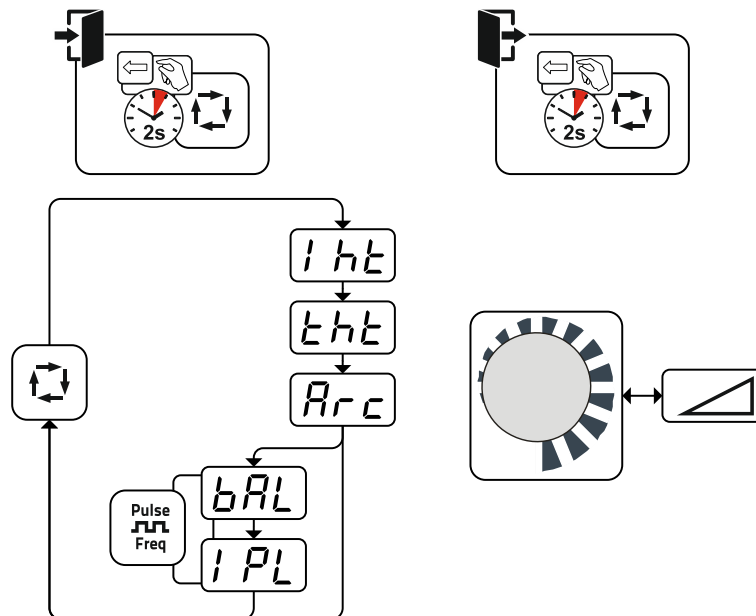


Illustration 5-24

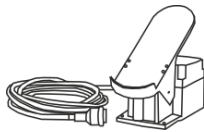
Affichage	Réglage/Sélection
1ht	Courant Hotstart
tht	Délai Hotstart

Affichage	Réglage/Sélection
	Correction Arcforce <ul style="list-style-type: none">• Augmenter la valeur > arc électrique plus dur• Diminuer la valeur = arc électrique plus souple
	Balance d'impulsion
	Courant d'impulsion > voir le chapitre 5.3.6

5.4 Commande à distance

Les commandes à distance sont alimentées au niveau de la prise de raccordement de la commande à distance à 19 broches (analogique).

5.4.1 RTF1 19POL



Fonctions

- Courant de soudage réglable en continu (entre 0 et 100 %) en fonction du courant principal présélectionné sur le poste de soudage.
- Procédé de soudage Marche/arrêt (TIG)

5.4.2 RT1 19POL



Fonctions

- Courant de soudage réglable en continu (entre 0 % et 100 %) en fonction du courant principal présélectionné sur le poste de soudage.

5.5 Mode économie d'énergie (Standby)

Le mode économie d'énergie peut être activé au choix par une pression prolongée sur le bouton-poussoir > voir le chapitre 4.3 ou par le biais d'un paramètre réglable dans le menu de configuration du générateur (mode économie d'énergie avec programme horaire) > voir le chapitre 5.6.



Lorsque le mode économie d'énergie est actif, seul le chiffre transversal central de l'affichage est visible sur les affichages des générateurs.

En actionnant un élément de commande au choix (par ex. rotation d'un bouton tournant), le mode économie d'énergie est désactivé et le générateur passe de nouveau à l'état « prêt à souder ».

5.6 Menu de configuration des postes

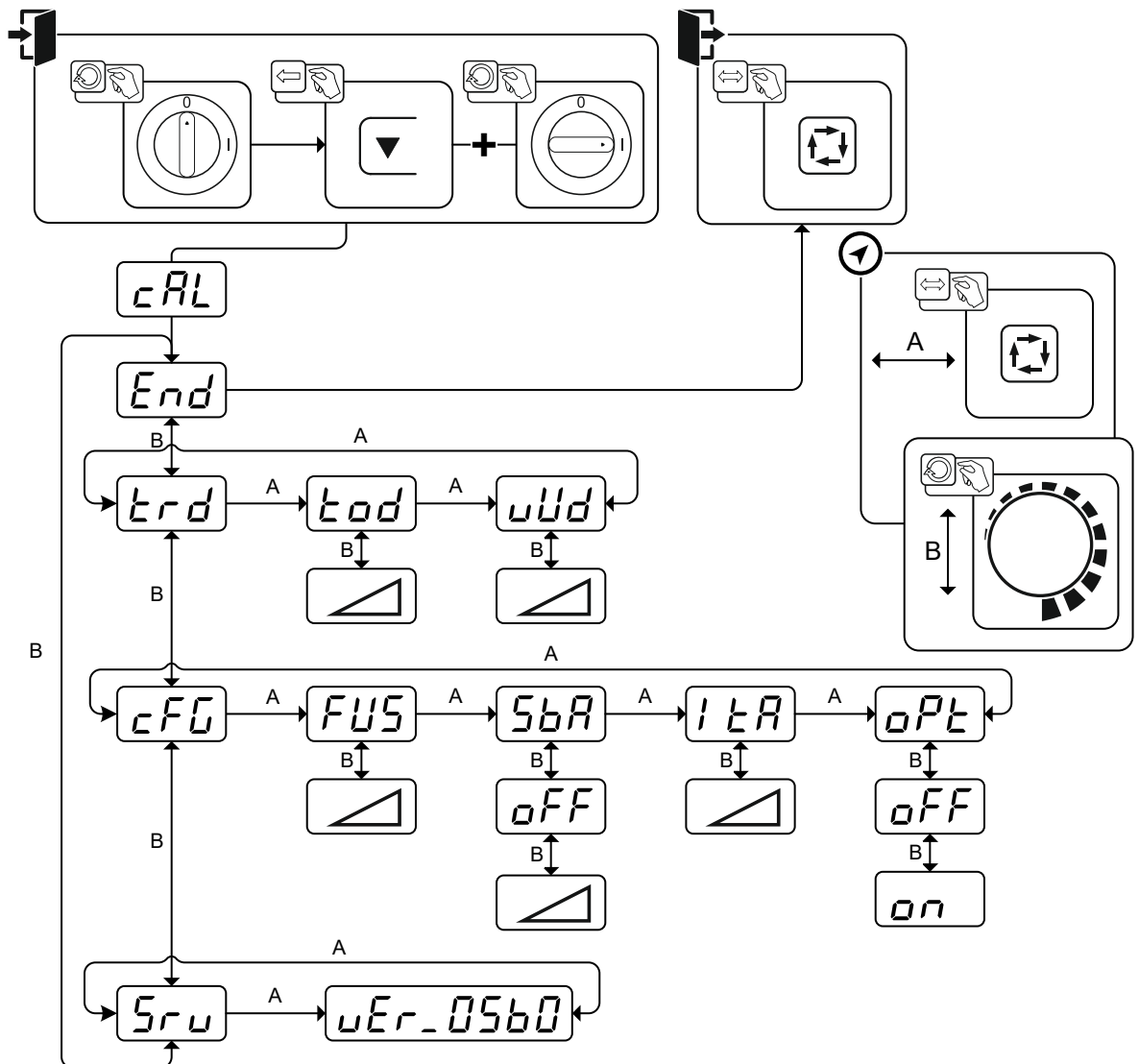
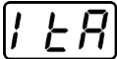
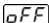
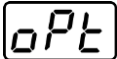

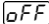
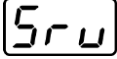
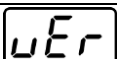


Illustration 5-25

Affichage	Réglage/Sélection
	Étalonnage Chaque mise en marche est suivie d'un étalonnage du poste pendant env. 2 s.
	Quitter le menu Quitter
	Menu Configuration de la torche Régler les fonctions de la torche de soudage
	Mode de torche (en usine 1) > voir le chapitre 5.2.6.2
	Vitesse de montée/descente > voir le chapitre 5.2.6.3 Augmenter la valeur > permutation rapide du courant Réduire la valeur > permutation lente du courant
	Configuration des postes Réglages des fonctions du poste et de la représentation des paramètres
	Adaptation dynamique de la puissance > voir le chapitre 7.5
	Fonction économie d'énergie en fonction du temps > voir le chapitre 5.5 Durée en cas de non utilisation avant que le mode économie d'énergie s'active. Réglage = arrêté ou valeur numérique 5 min. - 60 min.

Affichage	Réglage/Sélection
	Réamorçage après la rupture de l'arc > voir le chapitre 5.2.3.3  ----- Fonction désactivée ou réglage du temps
	Reconnaissance de l'arc pour masques de soudage (TIG) Ondulation modulée en vue d'une meilleure reconnaissance de l'arc  ----- Fonction activée  ----- Fonction désactivée
	Menu d'entretien Toute modification du menu d'entretien doit se faire en accord avec le personnel d'entretien autorisé !
	Version logicielle de la commande du poste Affichage de la version

6 Maintenance, entretien et élimination

6.1 Généralités

DANGER



**Risque de blessure due à la tension électrique après la mise hors tension !
Les tâches effectuées sur un poste ouvert peuvent entraîner des blessures fatales !
Lors du fonctionnement, des condensateurs situés au niveau du poste sont chargés d'une tension électrique. Cette tension est encore présente pendant une période pouvant aller jusqu'à 4 minutes, une fois la fiche réseau débranchée.**

1. Mettre le poste hors tension.
2. Débrancher la fiche réseau.
3. Patienter au moins 4 minutes jusqu'à ce que les condensateurs soient déchargés !

AVERTISSEMENT



Maintenance, contrôle et réparation non conformes !

Seul un personnel qualifié est en mesure de procéder à la maintenance, au contrôle et à la réparation du produit. Une personne habilitée est une personne possédant la formation, les connaissances et l'expérience nécessaires afin de pouvoir identifier les mises en danger et possibles dommages consécutifs pouvant survenir lors du contrôle des sources de courant de soudage.

- Respecter les consignes de maintenance > voir le chapitre 6.2.
- Si l'un des contrôles décrits ci-après n'est pas concluant, il convient de laisser le générateur hors service jusqu'à ce qu'il ait été réparé et à nouveau contrôlé.

Les travaux de réparation et d'entretien ne doivent être exécutés que par un personnel qualifié et autorisé ; en cas contraire, le droit de garantie expire. Pour tous les problèmes de maintenance, contactez systématiquement votre revendeur, le fournisseur de l'appareil. Les retours sous garantie ne peuvent aboutir que par l'intermédiaire de votre revendeur. En cas de remplacement de pièces, n'utilisez que des pièces détachées d'origine. Lors de la commande de pièces détachées, indiquez toujours le type d'appareil, le numéro de série et d'article de l'appareil, la désignation et la référence de la pièce détachée.

Ce générateur ne nécessite pratiquement aucune maintenance et ne nécessite qu'un minimum d'entretien s'il est utilisé dans les conditions ambiantes indiquées et dans des conditions de service normales.

Un générateur encrassé a une durée de vie et un facteur de marche réduits. Les intervalles de nettoyage dépendent principalement des conditions environnantes et des impuretés ainsi occasionnées sur le générateur (au moins toutefois une fois par semestre).

6.1.1 Nettoyage

- Nettoyer les surfaces extérieures à l'aide d'un chiffon humide (ne pas utiliser de produits de nettoyage agressifs).
- Souffler la gaine de ventilation et, le cas échéant, les lamelles du refroidisseur du générateur à l'air comprimé exemple d'huile et d'eau. L'air comprimé peut augmenter le régime du refroidisseur du générateur et ainsi l'endommager. Ne pas souffler directement sur le refroidisseur et ne pas le bloquer mécaniquement.
- Contrôler la présence d'impuretés dans le liquide de refroidissement et le remplacer le cas échéant.

6.1.2 Filtre à impuretés

En cas d'utilisation d'un filtre à poussière, le débit d'air frais est réduit et le facteur de marche du générateur s'en trouve par conséquent réduit. Plus l'encrassement du filtre augmente, plus le facteur de marche diminue. Le filtre à poussière doit être démonté régulièrement et être nettoyé à l'air comprimé (en fonction de l'encrassement).

6.2 Travaux de réparation, intervalles

6.2.1 Travaux de maintenance quotidienne

Contrôle visuel

- Conduite d'amenée de secteur et soulagement de tension
- Éléments de fixation des bouteilles de gaz
- Contrôler le bon état extérieur du faisceau de câble et des raccords de courant, le cas échéant remplacer et/ou faire effectuer les réparations par un personnel spécialisé !
- Tuyaux de gaz et dispositifs d'activation (vanne magnétique)
- Vérifiez que tous les raccords et pièces d'usure soient bien en place et resserrez au besoin.
- Contrôler si la bobine de fil est fixée de manière réglementaire.
- Galets de roulement et leurs éléments de fixation
- Éléments de transport (bandoulière, anneaux de manutention, poignée)
- Divers, état général

Essai de fonctionnement

- Dispositifs de commande, d'alarme, de protection et de réglage (Contrôle de fonctionnement)
- Lignes de courant de soudage (vérifier qu'elles sont bien en position et bien fixées)
- Tuyaux de gaz et dispositifs d'activation (vanne magnétique)
- Éléments de fixation des bouteilles de gaz
- Contrôler si la bobine de fil est fixée de manière réglementaire.
- Vérifiez que les écrous et les connecteurs des raccords et des pièces d'usure soient bien en place et resserrez-les au besoin.
- Éliminer les projections adhérentes.
- Nettoyer les galets régulièrement (en fonction de leur degré d'encrassement).

6.2.2 Travaux de maintenance mensuelle

Contrôle visuel

- Dommages du carter (parois avant, arrière et latérales)
- Galets de roulement et leurs éléments de fixation
- Éléments de transport (bandoulière, anneaux de manutention, poignée)
- Contrôler la propreté des tuyaux du liquide de refroidissement et de leurs raccords

Essai de fonctionnement

- Commutateurs de sélection, postes de commande, dispositifs d'ARRÊT D'URGENCE, dispositif de réduction de la tension, signaux lumineux de contrôle et d'alarme
- Contrôle de la fixation ferme des éléments de guidage du fil (support des galets, buse d'entrée de fil, tube gaine). Recommandation pour le remplacement du support des galets (eFeed) après 2 000 heures de fonctionnement, voir Pièces d'usure).
- Contrôler la propreté des tuyaux du liquide de refroidissement et de leurs raccords
- Contrôle et nettoyage de la torche de soudage. Les dépôts à l'intérieur de la torche peuvent être à l'origine de courts-circuits et causer une diminution de la qualité de la soudure ainsi que des dommages au niveau de la torche!

6.2.3 Contrôle annuel (inspection et contrôle pendant l'exploitation)

Un contrôle de rappel doit être exécuté conformément à la norme CEI 60974-4 « Inspection et essais périodiques ». Outre les prescriptions mentionnées ici, les lois et/ou prescriptions nationales applicables au contrôle doivent être respectées.

Pour obtenir des informations plus détaillées, veuillez consulter la brochure ci-jointe « Warranty registration » ainsi que nos informations sur la garantie, la maintenance et le contrôle sur www.ewm-group.com !

6.3 Élimination du poste



Élimination conforme des déchets !

Le poste contient des matières premières précieuses qui doivent être recyclées, ainsi que des composants électroniques voués à l'élimination.

- **Ne pas éliminer avec les ordures ménagères !**
- **Se conformer aux prescriptions légales en matière d'élimination des déchets !**
- Les appareils électriques et électroniques usagés ne doivent plus être jetés avec les ordures ménagères sans tri conformément aux dispositions européennes (directive 2012/19/UE sur les déchets d'équipements électriques et électroniques). Ils doivent être traités à part. Le symbole de la poubelle sur roulettes indique la nécessité d'une collecte avec tri. Pour éliminer l'appareil ou le recycler, le déposer dans les systèmes de collecte avec tri prévus à cet effet.
- Conformément à la loi en vigueur en Allemagne (loi sur la mise sur le marché, la reprise et la mise au rebut écologique des appareils électriques et électroniques (ElektroG)), les anciens appareils se trouvant dans les ordures ménagères sans tri doivent être dirigés vers un système de tri. Les responsables de la mise au rebut au niveau du droit public (les communes) ont pour ce faire mis en place des lieux de collecte prenant en charge gratuitement les anciens appareils des particuliers.
- Les municipalités compétentes peuvent fournir des informations concernant la restitution ou la collecte des anciens appareils.
- En outre, la restitution est possible à l'échelle européenne également auprès des partenaires commerciaux d'EWM.

7 Résolution des dysfonctionnements

Tous les produits sont soumis à des contrôles de fabrication et de finition extrêmement stricts. Si toutefois un problème de fonctionnement survient, il convient de contrôler le produit en question à l'aide du schéma suivant. Si aucune des solutions proposées ne permet de résoudre le problème, adressez-vous à un revendeur agréé.

7.1 Check-list pour la résolution des dysfonctionnements

Les prérequis de base pour un parfait fonctionnement restent avant tout le métal d'apport nécessaire à l'application et un équipement en poste adapté au gaz spécifique au procédé !

Légende	Symbole	Description
	↘	Erreur/Cause
	✘	Solution

Le fusible réseau se déclenche

- ↘ Déclenchement du fusible secteur - fusible secteur inadéquat
- ✘ Installer le fusible de secteur recommandé > voir le chapitre 8.

Dysfonctionnements

- ↘ Certains paramètres ne peuvent pas être réglés (appareils avec verrouillage de l'accès)
- ✘ Niveau de saisie verrouillé, désactiver le blocage
- ↘ Tous les signaux lumineux de la commande du générateur s'allument après la mise en route
- ↘ Aucun signal lumineux de la commande du générateur ne s'allume après la mise en route
- ↘ Aucune puissance de soudage
- ✘ Dysfonctionnement au niveau des phases > Contrôler le raccordement au réseau (fusibles)
- ↘ Problèmes de connexion
- ✘ Établir les connexions des câbles de commande ou vérifier que l'installation soit correcte.
- ↘ Raccords de courant de soudage dévissés
- ✘ Visser les raccords de courant côté torche et/ou côté pièce
- ✘ Visser le tube contact conformément aux instructions

Pas d'amorçage d'arc

- ↘ Mauvais réglage du type d'amorçage.
- ✘ Type d'amorçage : Sélectionner « Amorçage H.F. ». Selon le générateur, le réglage s'effectue au moyen du commutateur du type d'amorçage ou via le paramètre \overline{HF} dans l'un des menus du générateur (voir si nécessaire « Notice d'utilisation de la commande »).

Mauvais amorçage de l'arc

- ↘ Inclusions de matériau dans l'électrode en tungstène dues à un contact avec le métal d'apport ou la pièce
- ✘ Affûter à nouveau l'électrode en tungstène ou la remplacer.
- ↘ Mauvais transfert de courant lors de l'amorçage
- ✘ Contrôler le réglage du bouton tournant « Diamètre de l'électrode en tungstène/optimisation de l'amorçage » et l'augmenter le cas échéant (plus d'énergie d'amorçage).

Surcharge de la torche de soudage

- ↘ Raccords de courant de soudage dévissés
- ✘ Visser les raccords de courant côté torche et/ou côté pièce
- ✘ Visser le tube contact conformément aux instructions
- ↘ Surcharge
- ✘ Contrôler et corriger le réglage du courant de soudage
- ✘ Utiliser des torches de soudage plus performantes

Arc instable




- ✓ Inclusions de matériau dans l'électrode en tungstène dues à un contact avec le métal d'apport ou la pièce
 - ✗ Affûter à nouveau l'électrode en tungstène ou la remplacer.
- ✓ Réglage de paramètres incompatibles
 - ✗ Contrôler les réglages et les corriger le cas échéant

Formation de pores

- ✓ Protection au gaz insuffisante ou absente
 - ✗ Contrôler le réglage du gaz protecteur et remplacer la bouteille de gaz protecteur le cas échéant
 - ✗ Protéger le poste de soudage avec des parois de protection (les courants d'air ont une influence sur le résultat du soudage)
 - ✗ Utiliser un diffuseur pour les applications sur aluminium et aciers hautement alliés
- ✓ Équipement pour torche de soudage inadapté ou usé
 - ✗ Contrôler la taille de la buse de gaz et la remplacer le cas échéant
- ✓ Eau de condensation (hydrogène) dans le flexible à gaz
 - ✗ Nettoyer le faisceau au gaz ou le remplacer

7.2 Messages d'erreur (alimentation)

En fonction des possibilités d'affichage de l'écran du générateur, un défaut est représenté de la manière suivante :

Type d'affichage – Commande du générateur	Affichage
Écran graphique	
deux écrans à 7 segments	
un écran à 7 segments	

La cause potentielle du défaut est signalée par un numéro de défaut correspondant (voir tableau). En présence d'une erreur, l'unité de puissance est mise hors tension.

L'affichage du numéro d'erreur possible dépend du modèle de poste (interfaces/fonctions).

- Documenter l'erreur survenue sur le poste et, si besoin, la signaler au service technique.
- Si plusieurs erreurs surviennent, elles s'affichent les unes après les autres.

Message d'erreur	Cause possible	Remède
E 0	Signal de démarrage défini en cas d'erreur	Ne pas actionner la gâchette de torche ou la pédale
E 4	Erreur de température	Laisser refroidir le générateur
E 5	Surtension du réseau	Mettre le générateur hors tension et contrôler la tension réseau
E 6	Sous-tension du réseau	
E 7	Erreur électronique	Mettre le générateur hors tension puis le remettre sous tension. Si l'erreur persiste, contacter le service technique
E 9	Surtension secondaire	
E12	Erreur de réduction de la tension (VRD)	
E13	Erreur électronique	
E14	Défaut d'équilibrage de la détection du courant	Mettre le générateur hors tension, déposer le porte-électrodes sur un support isolé puis remettre le générateur sous tension. Si l'erreur persiste, contacter le service technique
E15	Erreur d'une des tensions d'alimentation de l'électronique	Mettre le générateur hors tension puis le remettre sous tension. Si l'erreur persiste, contacter le service technique
E23	Erreur de température	Laisser refroidir le générateur
E32	Erreur électronique	Mettre le générateur hors tension puis le remettre sous tension. Si l'erreur persiste, contacter le service technique
E33	Défaut d'équilibrage de la détection de la tension	Mettre le générateur hors tension, déposer le porte-électrodes sur un support isolé puis remettre le générateur sous tension. Si l'erreur persiste, contacter le service technique
E34	Erreur électronique	Mettre le générateur hors tension puis le remettre sous tension. Si l'erreur persiste, contacter le service technique
E37	Erreur de température	Laisser refroidir le générateur
E40	Erreur du moteur	Contrôler le coffret dévidoir, mettre le générateur hors tension puis le remettre sous tension ; si l'erreur persiste, contacter le service technique
E51	Contact à la terre (erreur PE)	Liaison entre le fil de soudage et le boîtier de l'appareil
E55	Défaillance d'une des phases du réseau	Mettre le générateur hors tension et contrôler la tension réseau
E58	Court-circuit dans le circuit du courant de soudage	Mettre le générateur hors tension et vérifier que les lignes de courant de soudage sont bien installées, par ex. : déposer le porte-électrodes sur un support isolé ; déconnecter le câble de courant du démagnétiseur.

7.3 Réinitialisation des paramètres de soudage sur les réglages en usine

Tous les paramètres de soudage enregistrés pour le client sont remplacés par les réglages d'usine.

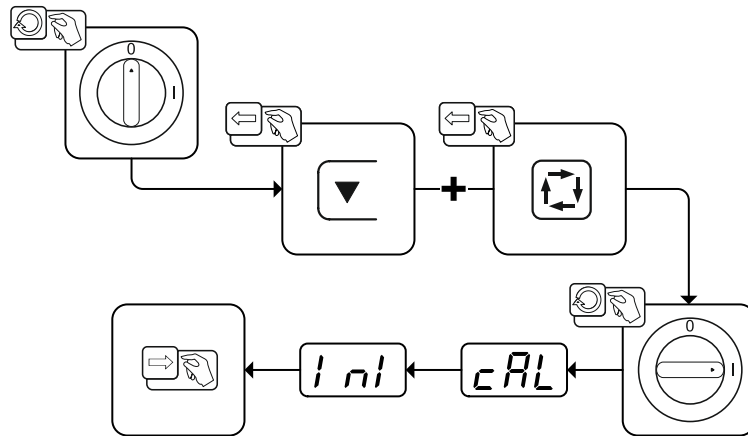


Illustration 7-1

Affichage	Réglage/Sélection
	Étalonnage Chaque mise en marche est suivie d'un étalonnage du poste pendant env. 2 s.
	Initialisation Maintenir les boutons-poussoirs enfoncés jusqu'à ce que l'écran affiche
	Confirmation de la saisie La saisie de l'utilisateur est prise en compte, relâcher la ou les touches.

7.4 Afficher la version logicielle de la commande de l'appareil

La requête des versions logicielles est exclusivement destinée à renseigner le personnel d'entretien autorisé et peut être consultée dans le menu de configuration du générateur > voir le chapitre 5.6 !

7.5 Adaptation dynamique de la puissance

Il est nécessaire de disposer d'un modèle adapté de fusible de secteur.

Respecter les informations relatives au fusible de secteur > voir le chapitre 8!

Cette fonction permet d'adapter le générateur à la protection du branchement sur secteur côté bâtiment. Elle peut empêcher un déclenchement continu du fusible de secteur. La puissance absorbée maximale du générateur est limitée à une valeur optimale pour le fusible de secteur existant (plusieurs niveaux possibles).

Cette valeur peut être présélectionnée > voir le chapitre 5.6 via les Paramètres **FUS** dans le menu de configuration du générateur. Après la mise sous tension du générateur, la valeur sélectionnée apparaît sur l'écran à l'affichage « **CAL** » pendant 2 secondes.

La fonction règle automatiquement la puissance de soudage sur une valeur non critique pour le fusible de secteur correspondant.



En cas d'utilisation d'un fusible de secteur de 20 A, demander à un électricien spécialisé de raccorder un connecteur réseau approprié.

8 Caractéristiques techniques

Indications de prestations et garantie assurées uniquement en cas d'utilisation des pièces de remplacement et d'usure originales !

8.1 Picotig 200

	TIG	Électrode enrobée
Courant de soudage (I ₂)	5 A à 200 A	5 A à 150 A
Tension de soudage normalisée (U ₂)	10,2 V à 18,0 V	20,2 V à 26,0 V
Facteur de marche ED à 40 °C ^[1]	200 A (25 %) 150 A (60 %) 140 A (100 %)	150 A (35 %) 120 A (60 %) 100 A (100 %)
Tension à vide (U ₀)	90 V	
Tension réseau (Tolérance)	1 x 230 V (-40 % à +15 %)	
Fréquence	50/60 Hz	
fusible de secteur ^[2]	1 x 16 A	
Câble d'alimentation électrique	H07RN-F3G2,5	
max. Puissance raccordée (S ₁)	6,0 kVA	6,4 kVA
Recomm. Puissance du générateur	8,6 kVA	
Cos phi / Rendement	0,99 / 86 %	
Classe de protection	I	
Protection anti-surtension	III	
Degré d'encrassement	3	
Classe d'isolation / protection	H / IP 23	
Disjoncteur de protection de courant de perte	Type B (recommandé)	
Niveau de bruit ^[3]	<70 dB(A)	
Température ambiante	-25 °C à +40 °C	
Refroidissement du poste	Ventilateur (refroidi à l'air)	
Refroidissement de la torche	gaz	
Câble pince de masse (min.)	35 mm ²	
Classe CEM	A	
Marquage de sécurité	[S] / CE / ENEC	
Normes appliquées	voir Déclaration de conformité (fournie avec l'appareil)	
Dimensions (l x b x h)	428 x 136 x 252 mm 16.9 x 5.4 x 9.9 pouces	
Poids	8 kg 17.6 lb	

^[1] Cycle : 10 min (60 % ED \pm 6 min de soudage, 4 min de pause).

^[2] L'utilisation de fusibles est recommandée DIAZED xxA gG. Lors de l'utilisation d'automates de sécurité, la caractéristique de déclenchement « C » doit être utilisée !

^[3] Niveau de bruit en marche à vide et en exploitation à charge normale selon l'IEC 60974- 1 au point de travail maximal.

9 Accessoires

Vous trouverez des accessoires de performance comme des torches de soudage, des câbles de masse, des porte-électrodes ou encore des faisceaux intermédiaires chez votre représentant compétent.

9.1 Système de transport

Type	Désignation	Référence
Trolly 35-1	Chariots de transport	090-008629-00000

9.2 Options

Type	Désignation	Référence
ON Filter T.0003	Filtre à poussière pour entrée d'air	092-002546-00000
ON Safeguard T.0003	Enveloppe protectrice isolante	092-008767-00000

9.3 Commande à distance et accessoires

Type	Désignation	Référence
RT1 19POL	Commande à distance courant	090-008097-00000
RTF1 19POL 5 M	Commande à distance au pied avec câble de raccordement	094-006680-00000
RA5 19POL 5M	Câble de raccordement, par ex. pour la commande à distance	092-001470-00005
RA10 19POL 10m	Câble de raccordement, par ex. pour la commande à distance	092-001470-00010
RA20 19POL 20m	Câble de raccordement, par ex. pour la commande à distance	092-001470-00020
RV5M19 19POL 5M	Rallonge	092-000857-00000

9.4 Accessoires généraux

Type	Désignation	Référence
DM 842 Ar/CO2 230bar 30l D	Détendeur pour bouteille avec manomètre	394-002910-00030
GH 2X1/4" 2M	Tuyau à gaz	094-000010-00001
ADAP CEE16/SCHUKO	Couplage prise de sécurité/prise CEE16A	092-000812-00000

10 Annexe

10.1 Aperçu des paramètres - Plages de réglage

10.1.1 Procédé de soudage TIG

Affichage des données de sou-	Paramètre / fonction	Plage de réglage				
		Standard (en usine)	min.		max.	Unité
I 2	Courant d'évanouissement AMP%	50	1	-	200	A
	Temps d'évanouissement	1	0,0	-	20	s
	Temps post-gaz	4	0,0	-	20	s
PUL	Soudage pulsé	off	off	-	on	
FRE	Fréquence d'impulsion	2,8	0,2	-	2000	Hz
HF	Amorçage H.F.	on	off	-	on	
UPr	Temps pré-gaz	0,5	0,0	-	5	s
I 5I	Courant initial	20	1	-	200	%
EUPI	Temps de rampe de montée	1,0	0,0	-	20,0	s
I Ed	Courant d'évanouissement AMP%	20	1	-	200	%
bRL	Balance d'impulsion	50	1	-	99	%
I PL	Courant pulsé	140	1	-	200	%

10.1.2 Soudage à l'électrode enrobée

Affichage des données de sou-	Paramètre / Fonction	Plage de réglage				
		Standard (en usine)	min.		max.	Unité
PUL	Soudage pulsé	off	off	-	on	
FRE	Fréquence d'impulsion	1,2	0,2	-	500	Hz
I hI	Courant Hotstart (AMP%)	120	50	-	200	%
E hI	Temps Hotstart	0,5	0,1	-	20,0	s
Rrc	Modification Arcforce	0	-10	-	10	
bRL	Balance d'impulsion	30	1	-	99	%
I PL	Courant pulsé	142	1	-	200	%

10.1.3 Paramètres de base (indépendamment du procédé)

Affichage des données de sou-	Paramètre / fonction	Plage de réglage				
		Standard (en usine)	min.		max.	Unité
<input type="checkbox"/> on	Activé					
<input type="checkbox"/> off	Désactivé					
<input type="checkbox"/> cRL	Étalonnage					
<input type="checkbox"/> i n l	Initialisation					
<input type="checkbox"/> cFG	Configuration du générateur					
<input type="checkbox"/> End	Quitter le menu					
<input type="checkbox"/> Er d	Configuration de la torche de soudage					
<input type="checkbox"/> Eod	Mode de la torche de soudage	1	1	-	13	
<input type="checkbox"/> Ud d	Vitesse montée / descente	10	1	-	100	
<input type="checkbox"/> Sr u	Menu de maintenance					
<input type="checkbox"/> UE r	Version logicielle de la commande du générateur					
<input type="checkbox"/> FUS	Adaptation dynamique de la puissance (10 A, 16 A, 20 A)	16	10	-	20	A
<input type="checkbox"/> Sbr	Fonction économie d'énergie en fonction du temps	20	off	-	60	min
<input type="checkbox"/> IER	Réamorçage après rupture de l'arc	3,0	off		5,0	s
<input type="checkbox"/> oPE	Reconnaissance de l'arc pour masques de soudage (TIG)	off	off	-	on	
<input type="checkbox"/> -	Mode économie d'énergie actif					

10.2 Recherche de revendeurs

Sales & service partners

www.ewm-group.com/en/specialist-dealers



"More than 400 EWM sales partners worldwide"