



**RO**

**Aparat de sudare**

**Pico 220 cel puls**

**Pico 220 cel puls vrd (AUS)**

**Pico 220 cel puls vrd (RU)**

099-002057-EW509

Respectați documentele suplimentare referitoare la sistem!

27.01.2021

**Register now  
and benefit!  
Jetzt Registrieren  
und Profitieren!**

[www.ewm-group.com](http://www.ewm-group.com)



# Instrucțiuni generale

## AVERTISMENT



### **Citiți instrucțiunile de operare!**

**Instrucțiunile de operare prezintă modul de utilizare în condiții de siguranță a produselor.**

- Citiți și respectați instrucțiunile de operare corespunzătoare tuturor componentelor sistemului, în special instrucțiunile de siguranță și avertismentele!
- Respectați normele de prevenire a accidentelor și dispozițiile specifice țării!
- Instrucțiunile de operare trebuie păstrate la locul de utilizare a aparatului.
- Plăcuțele cu indicații de siguranță și cele de avertizare oferă informații despre potențialele pericole.  
Acestea trebuie să fie ușor de recunoscut și lizibile în permanență.
- Aparatul a fost fabricat în conformitate cu stadiul actual al tehnologiei și cu prevederile, respectiv normele în vigoare și poate fi utilizat, întreținut și reparat numai de către persoane competente.
- Modificările tehnice, ca urmare a perfecționării tehnologiei aparatelor, pot conduce la un comportament diferit la sudură.

**Dacă aveți întrebări referitoare la instalare, punere în funcțiune, operare, particularitățile locului de utilizare și destinație prevăzută pentru utilizare să consultați distribuitorul dvs. sau Serviciul nostru Clienți la +49 2680 181-0.**

**O listă a distribuitorilor autorizați se găsește la [www.ewm-group.com/en/specialist-dealers](http://www.ewm-group.com/en/specialist-dealers).**

Garantia în legătură cu utilizarea produsului se referă strict la funcționarea acestuia. Orice alt tip de garanție este exclusă. Aceasta limitare a garanției intră în vigoare la preluarea produsului și este recunoscută de utilizator.

Respectarea acestor instrucțiuni, utilizarea, întreținerea, condițiile de punere în funcțiune nu pot fi supra-vegate de producătorul produsului.

O instalare necorespunzătoare, poate duce la deteriorări ale produsului și pot periclita siguranța persoanelor. Din acest punct de vedere nu preluăm nici un fel de răspundere și garanție pentru pierderile, pagubele sau costurile datorate instalării și utilizării necorespunzătoare, lipsei de întreținere sau au în vreun fel legătura cu acestea.

Toate informațiile conținute în acest document au fost verificate cu atenție și se consideră că sunt corecte. Totuși, ne rezervăm dreptul de a face modificări pentru a corecta greșeli sau erori de redactare sau tipografice.

© **EWM AG**

Dr. Günter-Henle-Straße 8  
56271 Mündersbach Germania  
Tel: +49 2680 181-0, Fax: -244  
Email: [info@ewm-group.com](mailto:info@ewm-group.com)  
[www.ewm-group.com](http://www.ewm-group.com)

Dreptul de autor pentru acest document îi revine producătorului.

Reproducerea, chiar și numai a unor extrase, este permisă numai cu o aprobare în scris.

Conținutul acestui document a fost cercetat, examinat și editat cu atenție, dar rămâne totuși sub rezerva modificărilor, erorilor tipografice și greșelilor.

# 1 Cuprins

<b>1</b>	<b>Cuprins</b>	<b>3</b>
<b>2</b>	<b>Pentru siguranța dumneavoastră</b>	<b>5</b>
2.1	Indicații pentru utilizarea acestei documentații	5
2.2	Explicarea simbolurilor	6
2.3	Reglementări privind siguranța	7
2.4	Transport și instalare	10
<b>3</b>	<b>Utilizare în mod corespunzător</b>	<b>12</b>
3.1	Domeniu de utilizare	12
3.2	Versiune software	12
3.3	Documente de referință	12
3.3.1	Garanție	12
3.3.2	Declaratie de conformitate	12
3.3.3	Sudură în zone cu risc electric ridicat	12
3.3.4	Documente de service (Piese de schimb și scheme de conexiuni)	12
3.3.5	Calibrare / validare	12
<b>4</b>	<b>Descrierea aparatului – Privire de ansamblu</b>	<b>13</b>
4.1	Vedere din față	13
4.2	Vedere din spate	14
4.3	Comanda aparatului – Elemente de operare	15
<b>5</b>	<b>Design și funcționare</b>	<b>17</b>
5.1	Transport și instalare	17
5.1.1	Răcirea aparatului	17
5.1.2	Conductorul de masă, generalități	17
5.1.3	Condițiile mediului înconjurător	17
5.1.3.1	În funcțiune	17
5.1.3.2	Transport și depozitare	17
5.1.4	Centură de transport	18
5.1.4.1	Reglați lungimea curelei de transport	18
5.1.5	Indicații pentru pozarea cablurilor de curent de sudură	18
5.1.6	Curenți de sudură vagabonzi	19
5.1.7	Conexiunile de bază	20
5.1.7.1	Forma rețelei	20
5.2	Sudare cu electrod învelit	21
5.2.1	Conectare suport electrozi și cablu masă	21
5.2.2	Alegerea sarcinilor de sudură	22
5.2.3	Amorsare la cald	23
5.2.4	Arcforce	23
5.2.5	Antistick - Antilpire	23
5.2.6	Impulsuri de valoare medie	24
5.2.7	Meniu expert (manuală cu electrod)	25
5.3	Sudare WIG	25
5.3.1	Alimentare cu gaz de protecție (Tub de gaz protector pentru aparate de sudare)	25
5.3.1.1	Conectare alimentare gaz protector	26
5.3.2	Conectarea pistolului de sudare TIG cu robinet de gaz	27
5.3.3	Alegerea sarcinilor de sudură	27
5.3.4	Aprindere arc	28
5.3.4.1	Liftarc	28
5.3.5	Impulsuri de valoare medie	28
5.3.6	Meniu expert (TIG)	29
5.3.7	Filtru de praf	30
5.4	Telecomanda	30
5.4.1	RT1 19POL	30
5.4.2	RTG1 19POL	31
5.4.3	RTF1 19POL	31
5.5	Modul de economisire a energiei (Standby)	31
5.6	Restrictionare lungime arc (USP)	31
5.7	Dispozitiv de reducere a tensiunii	31

5.8	Meniu configurare aparate .....	32
<b>6</b>	<b>Întreținere, îngrijire și eliminare.....</b>	<b>33</b>
6.1	Generalități.....	33
6.1.1	Curățirea .....	33
6.1.2	Filtru de praf.....	33
6.2	Operațiuni de întreținere, Intervale .....	34
6.2.1	Operațiuni zilnice de întreținere.....	34
6.2.2	Operațiuni lunare de întreținere.....	34
6.2.3	Verificare anuală (Inspectie și verificare în timpul operării).....	34
6.3	Pozitionarea echipamentului.....	35
<b>7</b>	<b>Remediere defecțiuni tehnice .....</b>	<b>36</b>
7.1	Listă de verificare pentru remedierea defecțiunilor tehnice .....	36
7.2	Mesaje de eroare (sursa de putere).....	36
7.3	Afișarea versiunii de software pentru unitatea de comandă a aparatului .....	37
7.4	Resetarea parametrilor de sudură la setarea din fabrică.....	38
<b>8</b>	<b>Date tehnice .....</b>	<b>39</b>
8.1	Pico 220 cel puls .....	39
<b>9</b>	<b>Accesorii .....</b>	<b>40</b>
9.1	Sistem de transport.....	40
9.2	Telecomandă, 19 pini.....	40
9.2.1	Cablu de conectare.....	40
9.2.2	Cablu prelungitor .....	40
9.3	Opțiuni.....	40
9.4	Accesorii generale.....	40
<b>10</b>	<b>Anexă.....</b>	<b>41</b>
10.1	Privire de ansamblu asupra parametrilor .....	41
10.1.1	Sudare cu electrod învelit .....	41
10.1.2	Sudare WIG.....	41
10.1.3	Parametri de bază (nu depind de procedeu).....	42
10.2	Căutare dealer .....	43

## 2 Pentru siguranța dumneavoastră

### 2.1 Indicații pentru utilizarea acestei documentații

#### **PERICOL**

**Respectați cu strictețe metodele de lucru sau de exploatare, pentru a exclude rănirea gravă directă sau decesul persoanelor.**

- Instrucțiunea de siguranță conține în titlul ei cuvântul-avertisment „PERICOL” însoțit de un simbol de avertizare.
- Pe lângă aceasta, pericolul este ilustrat la marginea paginii printr-o pictogramă.

#### **AVERTISMENT**

**Respectați cu strictețe metodele de lucru sau de exploatare, pentru a exclude o posibilă rănire gravă sau decesul persoanelor.**

- Instrucțiunea de siguranță conține în titlul ei cuvântul-avertisment „AVERTISMENT” însoțit de un simbol de avertizare.
- Pe lângă aceasta, pericolul este ilustrat la marginea paginii printr-o pictogramă.

#### **ATENȚIE**

**Respectați cu precizie metodele de lucru sau de exploatare pentru a exclude posibila accidentare ușoară a persoanelor.**

- Instrucțiunea de siguranță conține în titlul ei cuvântul-avertisment „ATENȚIE” însoțit de un simbol de avertizare.
- Pericolul este ilustrat la marginea paginii printr-o pictogramă.



***Caracteristici tehnice, pe care utilizatorul trebuie să le respecte pentru a preveni pagubele sau deteriorarea aparatului.***

Instrucțiunile și enumerările care vi se dau treptat, în legătură cu ce aveți de făcut în anumite situații, vă vor atrage atenția vizual, de exemplu:

- Introduceți și blocați fișa cablului de curent de sudură în priza corespunzătoare.

## 2.2 Explicarea simbolurilor

Simbol	Descriere	Simbol	Descriere
	Acordați atenție particularităților tehnice		Acționare și eliberare (atingere/tastare)
	Opirea aparatului		Eliberare
	Pornirea aparatului		Acționare și menținere în stare acționată
	incorect/nevalabil		Comutare
	corect/valabil		Rotire
	Intrare		Valoare numerică/setabilă
	Navigare		Martorul luminos se aprinde continuu în culoarea verde
	Ieșire		Martorul luminos se aprinde intermitent în culoarea verde
	Reprezentare în funcție de timp (exemplu: 4s așteptare/confirmare)		Martorul luminos se aprinde continuu în culoarea roșie
	Înterupere în reprezentare meniului (există și alte posibilități de setare)		Martorul luminos se aprinde intermitent în culoarea roșie
	Unealtă nenecesară/nu o utilizați		
	Unealtă necesară/utilizați-o		

## 2.3 Reglementări privind siguranța

### AVERTISMENT



**Pericol de accidentare în cazul nerespectării instrucțiunilor de siguranță!  
Nerespectarea instrucțiunilor de siguranță vă poate pune viața în pericol!**

- Citiți cu atenție instrucțiunile de siguranță din acest manual!
- Respectați normele de prevenire a accidentelor și dispozițiile specifice țării!
- Îndemnați persoanele din zona de lucru să respecte aceste norme!



**Pericol de vătămare corporală din cauza tensiunii electrice!**

**La atingere, tensiunile electrice pot duce la electrocutări și arsuri cu risc de pierdere a vieții. Chiar și la atingerea pieselor sub tensiuni electrice mici există pericol de moarte.**

- Nu atingeți direct niciuna din piesele parcurse de curent electric, cum ar fi mufele pentru curentul de sudură, electrozii sârmă, bară sau din tungsten!
- Depuneți pistolul de sudură și suportul electrodului întotdeauna izolat!
- Purtați echipamentul individual de protecție complet (în funcție de aplicație)!
- Deschiderea aparatului este permisă exclusiv personalului de specialitate expert!
- Nu se permite utilizarea aparatului pentru dezghețarea țevilor!



**Pericol în cazul interconectării mai multor surse de curent!**

**În cazul în care trebuie ca mai multe surse de curent să fie interconectate în paralel sau în serie, nu este permisă efectuarea acestei operații decât de către un specialist calificat, conform standardului IEC 60974-9, „Instalare și utilizare” și a normelor de prevenire a accidentelor BGV D1 (fost VBG 15), respectiv conform dispozițiilor naționale specifice!**

**Pentru lucrările de sudură cu arc electric, instalațiile pot fi autorizate numai după ce se efectuează o testare, pentru a exista siguranța că nu va fi depășită tensiunea permisă de mers în gol.**

- Solicitați ca racordarea aparatului să fie efectuată numai de către un specialist calificat!
- La scoaterea din funcțiune a surselor de curent individuale, toate liniile de curent de rețea și de curent pentru sudură trebuie să fie separate de sistemul de sudură general. (Pericol din cauza tensiunilor inverse!)
- Nu conectați împreună aparate de sudură cu inversare de polaritate (seria PWS) sau aparate pentru sudura cu curent alternativ (AC) deoarece, printr-o simplă eroare de operare, tensiunile de sudură pot fi însumate în mod nepermis.



**Pericol de vătămare corporală cauzat de iradiere sau încălzire excesivă!**

**Radiația emisă de arcul electric duce la vătămări ale pielii și ochilor.**

**Contactul cu piesele de sudat încinse și cu scânteile conduce la arsuri.**

- Utilizați un scut de protecție la sudare, respectiv o cască de protecție la sudare (în funcție de aplicație)!
- Purtați un echipament de protecție uscat (de exemplu, scut de protecție la sudare, mănuși etc.) în conformitate cu prevederile în vigoare în țara de utilizare!
- Protejați persoanele neparticipante împotriva radiației și pericolului de orbire, cu ajutorul unei cortine de protecție la sudare sau a unui ecran de protecție la sudare corespunzător!

## AVERTISMENT



### **Pericol de accidentare din cauza îmbrăcăminte neadecvate!**

**Radiațiile, căldura și tensiunea electrică sunt surse de pericol de inevitabile în timpul sudării în arc electric. Utilizatorul trebuie să fie echipat cu un echipament individual de protecție (EIP) complet. Echipamentul de protecție trebuie să prevină următoarele riscuri:**

- Dispozitiv de protecție a respirației contra substanțelor și amestecurilor periculoase pentru sănătate (gaze de ardere și vapori) sau luarea unor măsuri adecvate (aspirație etc.).
- Cască de protecție pentru sudori, cu dispozitiv de protecție adecvat contra radiațiilor ionizante (radiații IR și UV) și contra căldurii.
- Îmbrăcăminte de protecție pentru sudori (încălțăminte, mănuși și echipament pentru protecția corpului) pentru mediu de lucru cu căldură ridicată, cu efecte similare unei temperaturi a aerului de 100 °C sau mai mult, resp. pentru protecție în timpul lucrului la componente aflate sub tensiune și contra electrocutării.
- Dispozitiv de protecție a auzului contra zgomotului excesiv.



### **Pericol de explozie!**

**Prin încălzire, materialele aparent inofensive aflate în containere închise pot cauza suprapresiune.**

- Scoateți în afara zonei de lucru containerele cu lichide inflamabile sau explozive!
- Nu încălziți prin sudare sau tăiere lichide explozive, prafuri sau gaze!



### **Pericol de incendiu!**

**Temperaturile ridicate, scânteile, piesele incandescente și resturile fierbinți care apar în timpul operațiunii de sudură pot duce la formarea de flăcări.**

- Asigurați-vă că nu există surse de foc în perimetrul de lucru!
- Nu purtați la dvs. obiecte ușor inflamabile, de exemplu chibrituri sau brichete.
- Asigurați-vă că există în perimetrul de lucru aparate adecvate pentru stingerea focului!
- Înainte de a începe operațiunea de sudură, îndepărtați resturile de material inflamabil ale pieselor.
- Continuați prelucrarea pieselor sudate numai după ce acestea s-au răcit. Evitați contactul cu materialul inflamabil!



**⚠ ATENȚIE****Fum și gaze!**

**Fumul și gazele pot provoca dispnee și intoxicații! Pe lângă aceasta, vaporii de solvent (hidrocarburi clorurate) se pot transforma în fosgen toxic din cauza radiațiilor ultraviolete ale arcului electric!**

- Asigurați circulația aerului proaspăt!
- Țineți la distanță vaporii de solvent de câmpul de radiații al arcului electric!
- Dacă este cazul, purtați mască de protecție!

**Poluarea fonică!**

**Zgomotul peste 70 dBA poate cauza deteriorarea permanentă a auzului!**

- Purtați echipament adecvat de protecție a auzului!
- Persoanele aflate în zona de lucru trebuie să poarte echipament adecvat de protecție a auzului!



**Conform IEC 60974-10, aparatele de sudură sunt clasificate în două clase de compatibilitate electromagnetică (clasa CEM vă rugăm să o extrageți din Datele tehnice) > *consultați capitolul 8:***



Aparatele din **clasa A** nu sunt prevăzute pentru utilizarea în zone de locuit pentru care alimentarea cu energie electrică se realizează din rețeaua publică de alimentare de joasă tensiune.



La asigurarea compatibilității electromagnetice pentru aparatele din clasa A, în aceste secțiuni se pot produce dificultăți, atât din cauza interferențelor cu semnale parazite transmise pe rețea, cât și din cauza interferențelor radiate.

Aparatele din **clasa B** îndeplinesc cerințele CEM pentru zonele industriale și cele de locuit, inclusiv regiunile de locuințe cu conexiune la rețeaua publică de alimentare de joasă tensiune.

**Instalarea și operarea**

La operarea instalațiilor de sudură cu arc electric, în unele cazuri se pot produce interferențe electromagnetice, deși fiecare aparat de sudură respectă valorile limită de emisii conform standardului. Pentru interferențe care provin de la sudură este răspunzător utilizatorul.

Pentru **evaluarea** posibilelor probleme electromagnetice din mediul înconjurător, utilizatorul trebuie să aibă în vedere următoarele: (a se vedea și EN 60974-10 Anexa A)

- cablurile de rețea, de comandă, de semnal și cele de telecomunicații
- aparatele de radio și TV
- calculatoarele și alte echipamente de comandă
- echipamentele de siguranță
- sănătatea persoanelor din vecinătate, în special dacă acestea poartă stimulative cardiace sau aparate auditive
- echipamentele de etalonare și de măsurare
- rezistența la interferențe a altor echipamente din mediul înconjurător
- ora din zi la care trebuie executate lucrările de sudură

**Recomandări pentru reducerea interferențelor emise**

- Conexiunea la rețea, de ex. filtru de rețea suplimentar sau ecranarea prin intermediul unei țevi metalice
- Întreținerea dispozitivului de sudură cu arc electric
- Conductorii de sudură trebuie să fie pe cât de scurți posibil și apropiați între ei și să se desfășoare pe sol
- Egalizarea de potențial
- Legarea la pământ a piesei de sudat În cazurile în care nu este posibilă o legare la pământ directă a piesei de sudat, este recomandabil ca legătura să se realizeze prin intermediul unor condensatori.
- Ecranarea altor echipamente din mediul înconjurător sau a întregului echipament de sudură

## ⚠ ATENȚIE



### Câmpuri electromagnetice!

Sursa de curent poate duce la apariția unor câmpuri electrice sau electromagnetice, care pot afecta funcționarea aparatelor electronice, cum ar fi computere, mașini cu comandă numerică, linii de telecomunicații, conducte de rețea și de semnalizare și stimuloare cardiace.



- A se respecta normele de întreținere > *consultați capitolul 6.2!*
- Desfaceți complet conductele de sudură!
- Protejați prin ecrane aparatele sau instalațiile sensibile la radiații!
- Poate fi afectată funcționarea stimuloarelor cardiace (dacă este cazul, solicitați sfat medical).



### Obligațiile operatorului!

**Pentru utilizarea aparatului, trebuie să respectați normele și legile naționale în vigoare!**

- Implementarea la nivel național a directivei cadru 89/391/CEE privind introducerea de măsuri pentru promovarea îmbunătățirii securității și sănătății lucrătorilor la locul de muncă, precum și directivele individuale aferente.
- În special directiva 89/655/CEE privind cerințele minime de securitate și sănătate pentru folosirea de către lucrători a echipamentului de lucru la locul de muncă.
- Normele fiecărei țări privind securitatea în muncă și prevenirea accidentelor.
- Instalarea și operarea aparatului conform IEC 60974-9.
- Instruirea utilizatorului la intervale de timp regulate cu privire la munca în condiții de siguranță.
- Verificarea periodică a aparatului conform IEC 60974-4.



**Garanția oferită de producător se pierde în cazul în care apar deteriorări din cauza folosirii unor componente străine!**

- **Utilizați numai componente și opțiuni (surse de curent, pistoleți de sudură, suporturi de electrozi, telecomenzi, piese de schimb și de uzură etc.) oferite în programul nostru de livrare!**
- **Introduceți și blocați accesoriile în mufa de conectare numai atunci când aparatul nu este conectat la sursa de curent!**

**Cerințe pentru conectarea la rețeaua publică de alimentare**

Aparatele cu putere mare pot influența calitatea rețelei prin curentul pe care îl consumă din rețeaua de alimentare. Pentru unele tipuri de aparate se pot aplica astfel limitări de conectare sau cerințe referitoare la impedanța maximă posibilă a cablului sau la capacitatea de alimentare minimă necesară la interfața pentru rețeaua publică (punctul de cuplare comun PCC), făcându-se referire și la datele tehnice ale aparatelor. În acest caz, este răspunderea operatorului sau a utilizatorului aparatului să se asigure că acesta poate fi conectat, dacă este cazul după consultarea cu operatorul rețelei de alimentare.

## 2.4 Transport și instalare

### ⚠ AVERTISMENT



**Pericol de accidentare în cazul manipulării necorespunzătoare a buteliilor de gaz protector!**

**Manipularea greșită și fixarea insuficientă a buteliilor de gaz protector pot duce la vătămări grave!**

- Respectați indicațiile prevăzute de producător și regulamentul privind gazul comprimat!
- Este interzisă fixarea în zona supapei buteliei de gaz protector!
- Evitați încălzirea buteliei de gaz protector!

**⚠ ATENȚIE****Pericol de accidente din cauza cablurilor de alimentare!**

În timpul transportului, cablurile de alimentare nedecuplate (cabluri de alimentare de la rețea, cabluri de comandă etc.) pot cauza pericole, de exemplu răsturnarea aparatelor conectate și rănirea persoanelor!

- Decuplați cablurile de alimentare înaintea transportului!

**Pericol de basculare!**

În timpul funcționării sau al amplasării, aparatul se poate înclina sau deteriora și pot fi rănite persoane. Siguranța de basculare este prevăzută până la un unghi de 10° (conform IEC 60974-1).

- Amplasați sau transportați aparatul pe suprafețe plane, fixe!
- Asigurați componentele instalate prin mijloace adecvate!

**Pericol de accidentare din cauza cablurilor amplasate necorespunzător!**

Cablurile amplasate necorespunzător (cablurile de alimentare, cablurile de comandă, cablurile de sudură sau pachetele de furtunuri intermediare) pot fi surse de împiedicare.

- Amplasați cablurile de alimentare plat, pe sol (evitați formarea buclor).
- Evitați amplasarea pe căile de deplasare și transport.

**Pericol de vătămare corporală din cauza fluidului de răcire încălzit și al racordurilor la acesta!**

Fluidul de răcire utilizat și punctele de racordare la acesta se pot încălzi puternic în timpul funcționării (versiunea răcită cu apă). La deschiderea circuitului de agent de răcire, agentul de răcire evacuat poate duce la opări.

- Deschideți circuitul de agent de răcire exclusiv cu sursa de curent deconectată, respectiv cu aparatul de răcire deconectat!
- Purtați echipament de protecție corespunzător (mănuși de protecție)!
- Închideți racordurile deschise ale conductelor flexibile cu dopuri adecvate.



**Aparatele au fost concepute să funcționeze în poziție verticală!**

**Operarea în spații nepermise poate cauza deteriorarea aparatului.**

- **Transportul și operarea exclusiv în poziție verticală!**



**Realizarea unor racorduri incorecte poate duce la deteriorarea accesoriilor și a sursei de curent!**

- **Introduceți și blocați componentele de accesorii în mufele de conectare corespunzătoare numai atunci când aparatul de sudură este oprit.**
- **Descrieri detaliate se regăsesc în manualul de utilizare a accesoriilor corespunzătoare!**
- **După pornirea sursei de curent, accesoriile sunt recunoscute automat.**



**Capacele de protecție la praf protejează mufele de conectare și, implicit aparatul, de impurități și deteriorare.**

- **Dacă la conectare nu se adaugă niciun accesoriu, se va pune capacul de protecție la praf.**
- **În cazul în care capacul de protecție este defect sau a fost pierdut, acesta trebuie înlocuit!**

## 3 Utilizare în mod corespunzător

### AVERTISMENT



**Pericole din cauza utilizării necorespunzătoare!**

Aparatul a fost fabricat în conformitate cu tehnologiile actuale și cu prevederile, respectiv normele în vigoare pentru utilizarea industrială și profesională. Este destinat numai procedeele de sudură specificate pe plăcuța cu caracteristici. Dacă aparatul nu este utilizat în scopul prevăzut, pot apărea pericole pentru om, animale sau bunuri materiale. **Nu ne asumăm nicio responsabilitate pentru daunele care decurg din aceasta!**

- Aparatul trebuie utilizat exclusiv în scopul prevăzut, de către personalul competent și instruit!
- Nu modificați și nu reconstruiți aparatul în mod necorespunzător!

### 3.1 Domeniu de utilizare

Dispozitiv de sudură în arc electric pentru sudură -manuală- cu electrod în curent continuu și ca proces secundar pentru sudura TIG- în curent continuu cu Liftarc (amorsare cu contact).

### 3.2 Versiune software

În acest manual este descrisă următoarea versiune de software:

0.5.9.0

Versiunea de software a unității de comandă a aparatului poate fi afișată în meniul de configurare a aparatului (meniu Srv) > **consultați capitolul 5.8.**

### 3.3 Documente de referință

#### 3.3.1 Garanție

Informații suplimentare puteți găsi în broșura atașată "Warranty registration", precum și din informațiile noastre privind garanția, întreținerea și verificarea, la adresa [www.ewm-group.com](http://www.ewm-group.com)!

#### 3.3.2 Declarație de conformitate



În ceea ce privește concepția și modul de construcție, acest produs corespunde directivelor UE menționate în declarație. Produsului îi este anexată o declarație de conformitate specifică, în original.

Producătorul recomandă efectuarea verificării tehnice de siguranță conform standardelor și directivelor naționale și internaționale, la fiecare 12 luni.

#### 3.3.3 Sudură în zone cu risc electric ridicat



Sursele de curent de sudare cu acest marcaj se pot utiliza pentru sudura în medii cu pericole mari de natură electrică (de exemplu, cazane). Pentru aceasta trebuie respectate prevederile naționale și internaționale corespunzătoare. Se interzice amplasarea sursei de curent de sudare în zona periculoasă!

#### 3.3.4 Documente de service (Piese de schimb și scheme de conexiuni)

### AVERTISMENT



**Sunt excluse reparațiile și modificările necorespunzătoare!**

**Pentru a fi evitate accidentele și deteriorarea aparatului, acesta poate fi reparat sau modificat numai de către personal competent și calificat!**

**Garanția se pierde dacă se intervine neautorizat asupra aparatului!**

- În caz de reparații, apălați la persoane competente (personal de service specializat)!

Schemele de conexiuni sunt furnizate în original, odată cu aparatul.

Piese de schimb pot fi obținute de la dealerii autorizați.

#### 3.3.5 Calibrare / validare

Produsului îi este anexat un certificat, în original. Producătorul recomandă calibrarea/validarea într-un interval de 12 luni.

## 4 Descrierea aparatului – Privire de ansamblu

### 4.1 Vedere din față

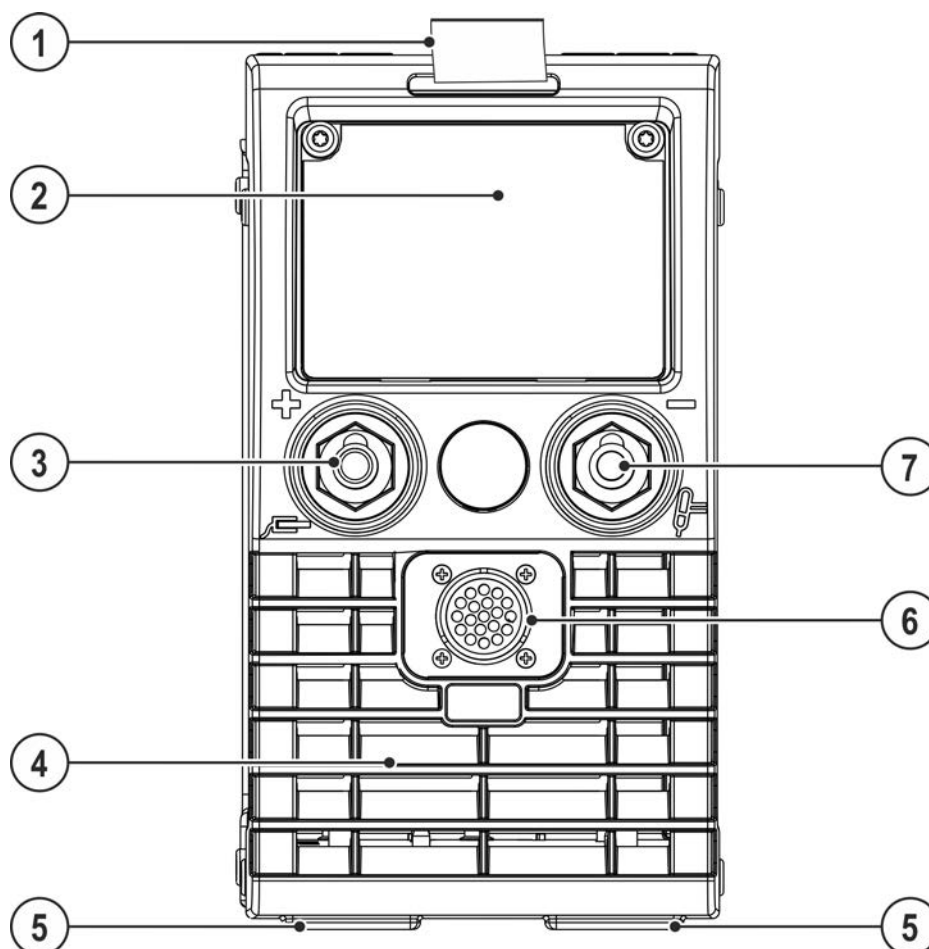


Figura 4-1

Capitol	Simbol	Descriere
1		Bretea de transport > consultați capitolul 5.1.4.1
2		Unitatea de comandă a aparatului > consultați capitolul 4.3
3	+	Mufă de conectare, curent de sudură „+“ <ul style="list-style-type: none"> <li>Manual cu electrod: Conectare suport electrod, respectiv cablu masă</li> <li>WIG: Conectare cablu masă</li> </ul>
4		leșire aer de răcire
5		Suportul aparatului
6	↗	Mufa de racordare, 19-pini Racord pentru telecomanda
7	—	Mufă de conectare, curent de sudură „-“ <ul style="list-style-type: none"> <li>TIG: Conectare ștecher curent de sudură pentru pistol de sudură TIG</li> <li>Manuală cu electrod: Conectare suport electrod, respectiv cablu masă</li> </ul>

## 4.2 Vedere din spate

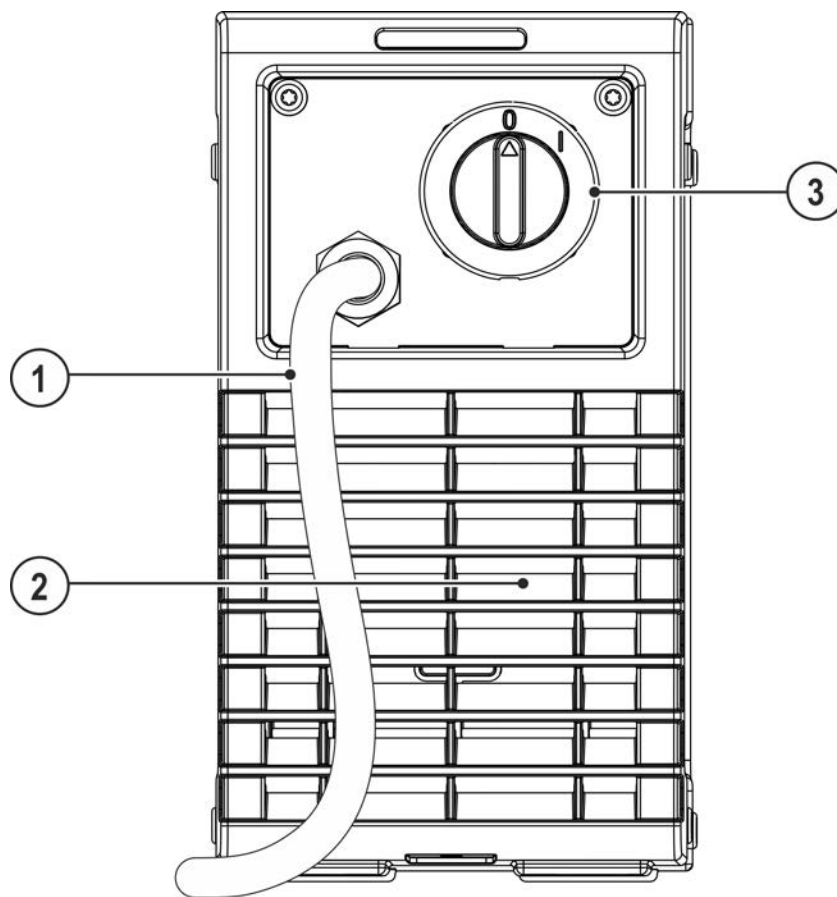


Figura 4-2

Capitol	Simbol	Descriere
1		Cablu de alimentare de la rețea > consultați capitolul 5.1.7
2		Intrare aer de răcire
3		Înterupătorul principal Pornirea sau opirea dispozitivului.

## 4.3 Comanda aparatului – Elemente de operare

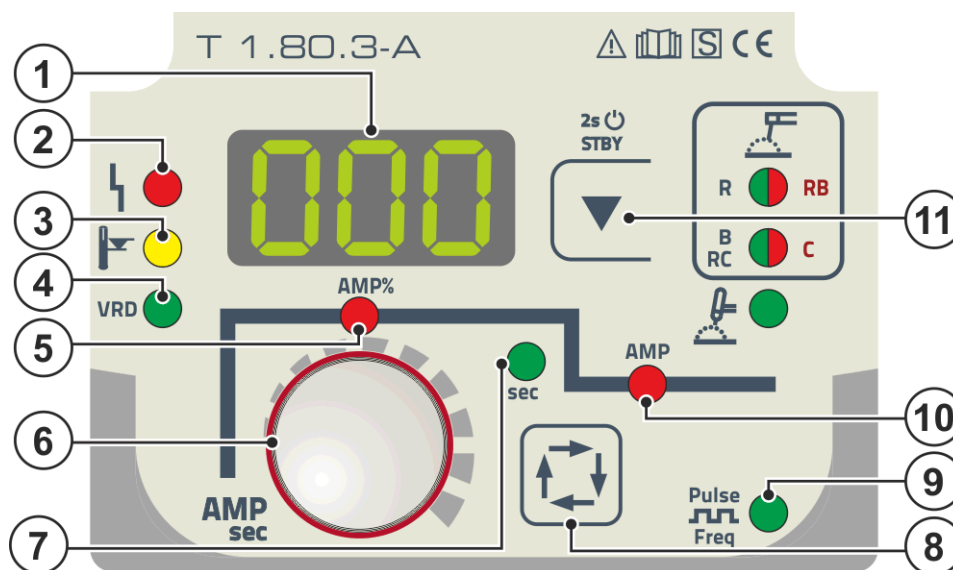









Figura 4-3

Capitol	Simbol	Descriere
1		<b>Afișaj, 3 poziții</b>
2		<b>Indicatorul luminos de interferență colectivă</b> Mesaje de eroare, > consultați capitolul 7.2
3		<b>Led indicator pentru Supratemperatura</b> În cazul supraîncălzirii sursei, senzorul de monitorizare a temperaturii dezactivează sursa de curent, și ledul indicator pentru supratemperatura se aprinde. După răcirea sursei, procesul de sudare poate continua fără alte măsuri.
4	<b>VRD</b>	<b>Martor luminos dispozitiv de reducere a tensiunii (VRD) &gt; consultați capitolul 5.7</b>
5	<b>AMP%</b>	<b>Led indicator pentru curentul de Hotstart</b>
6		<b>Buton pentru Reglarea parametrilor de sudare</b> Reglarea curentului de sudare și a altor parametri de sudare și a valorilor acestora.
7	<b>sec</b>	<b>Led indicator pentru timpul de hotstart</b>
8		<b>Tastă parametri de sudură</b> Selectați parametri de sudură în funcție de procedeul de sudură folosit și de modul de operare.
9		<b>Martor luminos, sudare cu impulsuri (impulsuri de valoare medie) &gt; consultați capitolul 5.2.6</b> Se aprinde: <input type="checkbox"/> on Funcție activată Nu se aprinde: <input type="checkbox"/> OFF Funcție dezactivată Se aprinde intermitent: Selectarea parametrilor și setarea frecvenței <input type="checkbox"/> Freq
10	<b>AMP</b>	<b>Curent principal</b> I min până la I max (trepte de 1 A)

Capitol	Simbol	Descriere
11		<p><b>Buton de acționare procedeu de sudură / mod de economisire a energiei</b></p> <p> ----- Număr procedeu de sudură sudare manuală cu electrod / setare tip de electrod:</p> <p>Martorul luminos <sup>R</sup>  <sup>RB</sup> se aprinde în culoarea verde= tip de electrod rutil</p> <p>Martorul luminos <sup>R</sup>  <sup>RB</sup> se aprinde în culoarea roșie= tip de electrod rutilbazic</p> <p>Martorul luminos <sup>B</sup>  <sup>C</sup> se aprinde în culoarea verde= tip de electrod bazic/rutilceluloză</p> <p>Martorul luminos <sup>B</sup>  <sup>C</sup> se aprinde în culoarea roșie= tip de electrod celuloză</p> <p> ----- Selectare procedeu de sudură TIG</p> <p>După acționare de 2 secunde, utilajul comută pe modul de economisire a energiei. Pentru reactivare este suficientă acționarea unui element de operare la întâmplare &gt; <i>consultați capitolul 5.5.</i></p>



## 5 Design și funcționare

### 5.1 Transport și instalare

#### ⚠️ AVERTISMENT



Pericol de accidentare din cauza transportului nepermis al aparatelor care nu pot fi manipulate cu macaraua!

Manipularea cu macaraua sau suspendarea aparatului sunt interzise! Aparatul poate cădea și poate accidenta persoane! Mânerele, chingile și suporturile sunt prevăzute exclusiv pentru transportul manual!

- Aparatul nu este adecvat pentru manipularea cu macaraua sau pentru suspendare!

#### 5.1.1 Răcirea aparatului



**Aerisirea insuficientă duce la scăderea eficienței și la deteriorarea aparatului.**

- **Respectați condițiile de mediu!**
- **Nu astupați orificiul de intrare și ieșire pentru aerul de răcire!**
- **Respectați distanța minimă de 0,5 m de la obstacole!**

#### 5.1.2 Conductorul de masă, generalități

#### ⚠️ ATENȚIE



Pericol de arsuri prin conectarea incorectă a curentului de sudură!

Ca urmare a unor mufe tătă pentru conexiunea la curentul de sudură care nu sunt blocate (conexiunile aparatului) sau a unor impurități pe conectorul piesei de sudat (vopsea, coroziune), aceste puncte de conectare și cablurile se pot încălzi și pot provoca arsuri la atingere!

- Verificați zilnic conexiunile curentului de sudură și blocați-le, dacă este cazul, prin rotire spre dreapta.
- Curățați temeinic conectorul piesei de sudat și fixați-l sigur! Nu folosiți componentele piesei de sudat pe post de conductor de întoarcere a curentului de sudură!

#### 5.1.3 Condițiile mediului înconjurător



**Aparatul va fi amplasat și pus în funcțiune numai pe o suprafață adecvată, rezistentă și plană (în aer liber conform IP 23)!**

- **Asigurați amplasarea pe un teren aderent, plan și iluminat a locului de muncă.**
- **Este obligatorie exploatarea în condiții de siguranță a aparatului în orice moment.**



**Deteriorări ale aparatelor cauzate de impurități!**

**Cantitățile neobișnuit de mari de praf, acizi, gaze sau substanțe corosive pot deteriora aparatul (respectați intervalele de întreținere > consultați capitolul 6.2).**

- **Preveniți formarea unor cantități mari de fum, aburi, ulei pulverizat, pulberi rezultate la șlefuire și aerul ambiant coroziv!**

##### 5.1.3.1 În funcțiune

**Domeniul de temperaturi ale aerului ambiant:**

- de la -25 °C până la +40 °C (de la -13 F până la 104 °F)

**umiditatea relativă a aerului:**

- până la 50 %, la 40 °C (104 °F)
- până la 90 %, la 20 °C (68 °F)

##### 5.1.3.2 Transport și depozitare

**Depozitarea în spații închise, domeniul de temperaturi ale aerului ambiant:**

- de la -30 °C până la +70 °C (de la -22 °F până la 158 °F)

**Umiditatea relativă a aerului**

- până la 90 %, la 20 °C (68 °F)

## 5.1.4 Centură de transport

### 5.1.4.1 Reglați lungimea curelei de transport

Pentru exemplificare, prezentăm în imagine cum se prelungște cureaua. Pentru scurtare, bucelele trebuie înfiletate în sens invers.

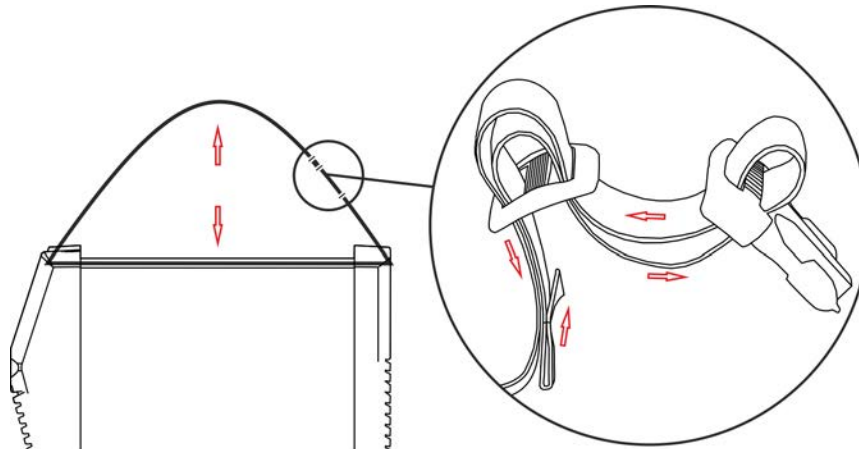


Figura 5-1

## 5.1.5 Indicații pentru pozarea cablurilor de curent de sudură

- Pentru fiecare aparat de sudură, utilizați un cablu de masă propriu pentru piesa de sudat!

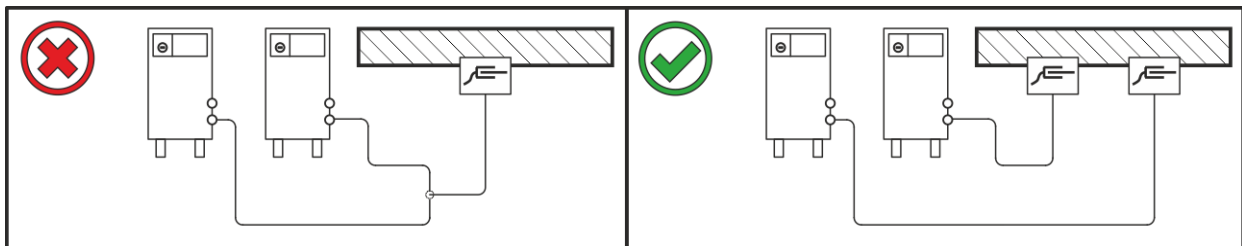


Figura 5-2

- Desfășurați complet cablurile pentru curent de sudură și dacă este cazul pachetele de furtunuri ale pistolului de sudură sau furtunuri intermediare.
- În principiu, lungimea cablurilor nu trebuie să fie mai mare decât este necesar.

**Desfășurați complet cablurile pentru curent de sudură și dacă este cazul pachetele de furtunuri ale pistolului de sudură sau furtunuri intermediare.**

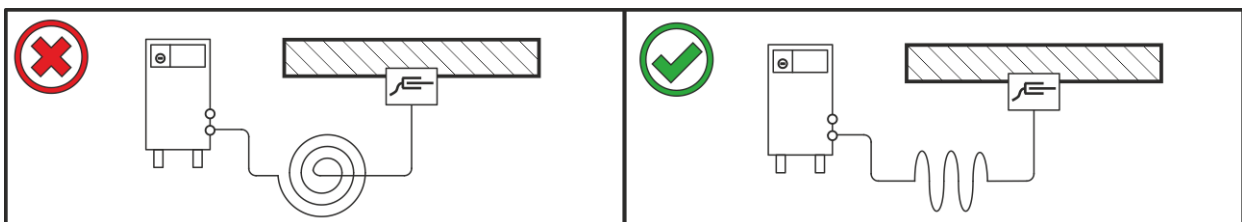


Figura 5-3

## 5.1.6 Curenți de sudură vagabonzi

**⚠ AVERTISMENT****Pericol de accidentare din cauza curenților de sudură vagabonzi!****Ca urmare a curenților de sudură vagabonzi pot fi distruși conductori de protecție, pot fi avariate aparate și echipamente electrice, supraîncălzite unele componente și, drept consecință, pot fi provocate incendii.**

- Controlați regulat buna fixare și conectarea perfectă a tuturor racordurilor pentru curentul de sudură.
- Toate componentele conductive electrice ale sursei de curent, cum ar fi carcasa, căruciorul de deplasare, suporturile de macara, trebuie instalate, fixate sau suspendate izolate electric!
- Fără izolație, nu așezați pe sursa de curent, căruciorul de deplasare, suporturile de macara niciun fel de alte echipamente, cum ar fi mașini de găurit, polizoare unghiulare etc.!
- Pistoletul de sudură și suportul electrodului trebuie depozitate întotdeauna izolate electric atunci când nu sunt utilizate!

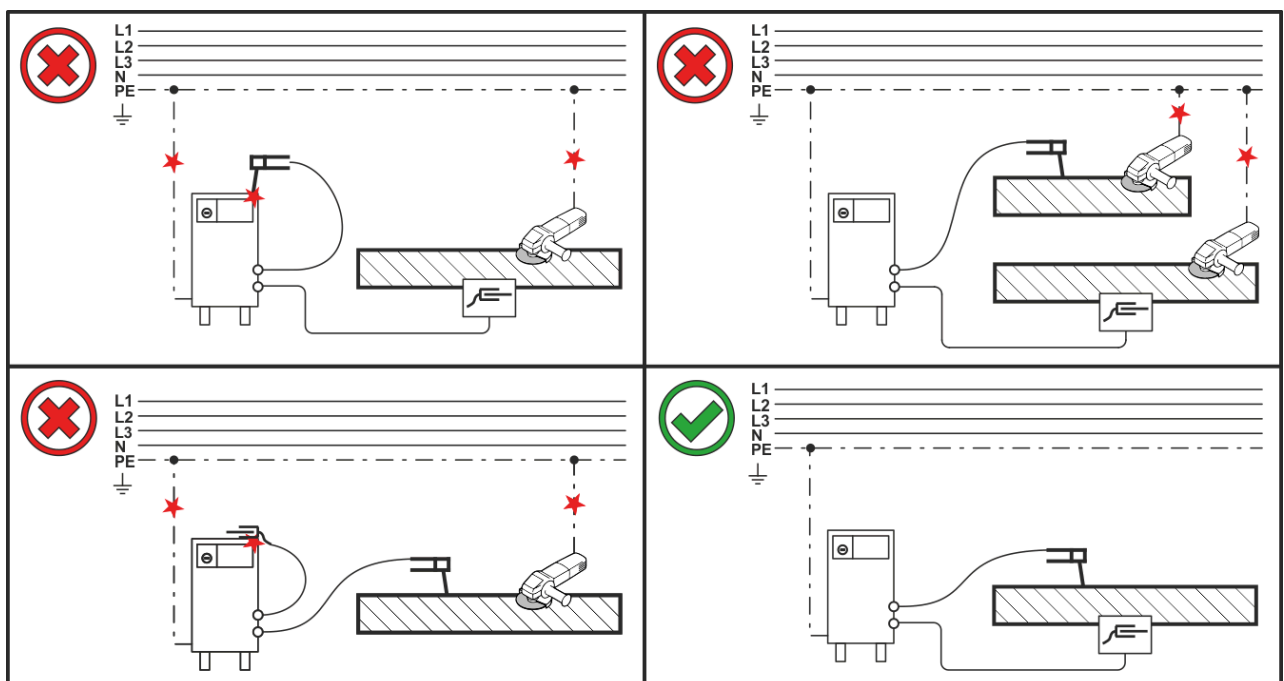


Figura 5-4

## 5.1.7 Conexiunile de bază

### ⚠ PERICOL



**Pericole din cauza conexiunii necorespunzătoare la rețea!**

**O conexiune necorespunzătoare la rețea poate produce accidentarea persoanelor, respectiv pagube materiale!**

- Conectarea (ștecărul de conectare la rețea sau cablul), repararea sau ajustarea tensiunii utilajului trebuie efectuate de un electrician specialist, în conformitate legislația, respectiv prevederile legislative specifice țării în care se utilizează!
- Tensiunea de rețea indicată pe plăcuța cu date tehnice trebuie să corespundă cu tensiunea de alimentare.
- Utilizați utilajul conectat exclusiv la o priză cu conductor de protecție conectat conform prevederilor.
- Ștecărul de conectare la rețea, priza și cablul de alimentare trebuie verificate cu regularitate de un electrician specialist!
- La operarea generatorului, generatorul trebuie legat la pământ în conformitate cu instrucțiunile sale de operare. Rețeaua obținută trebuie să fie adecvată pentru modul de operare a utilajelor în conformitate cu clasa de protecție I.

### 5.1.7.1 Forma rețelei

Aparatul poate fi conectat și operat fie la

- un sistem trifazat cu 4 conductori cu conductor neutru împământat, fie la
- un sistem trifazat cu 3 conductori cu împământare în oricare loc, de ex. la un conductor extern.

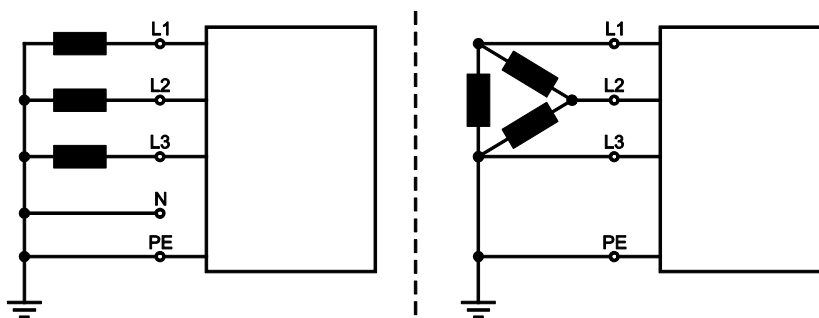


Figura 5-5

#### Legendă

Poz.	Denumire	Culoare de marcare
L1	Conductorexterior1	maro
L2	Conductorexterior2	negru
L3	Conductorexterior3	gri
N	Conductorneutru	albastru
PE	Conductorde protecție	verde-galben

- Introduceți ștecherul de alimentare cu aparatul oprit în priza apropiată.

## 5.2 Sudare cu electrod învelit

### 5.2.1 Conectare suport electrozi și cablu masă

#### ⚠ ATENȚIE



**Pericol de strivire și de arsuri!**

**La înlocuirea electrozilor-bară există pericol de strivire și de arsuri!**

- Purtați mănuși de protecție adecvate, uscate.
- Utilizați un clește izolat pentru a îndepărta electrozii consumați sau pentru a mișca piesele sudate.

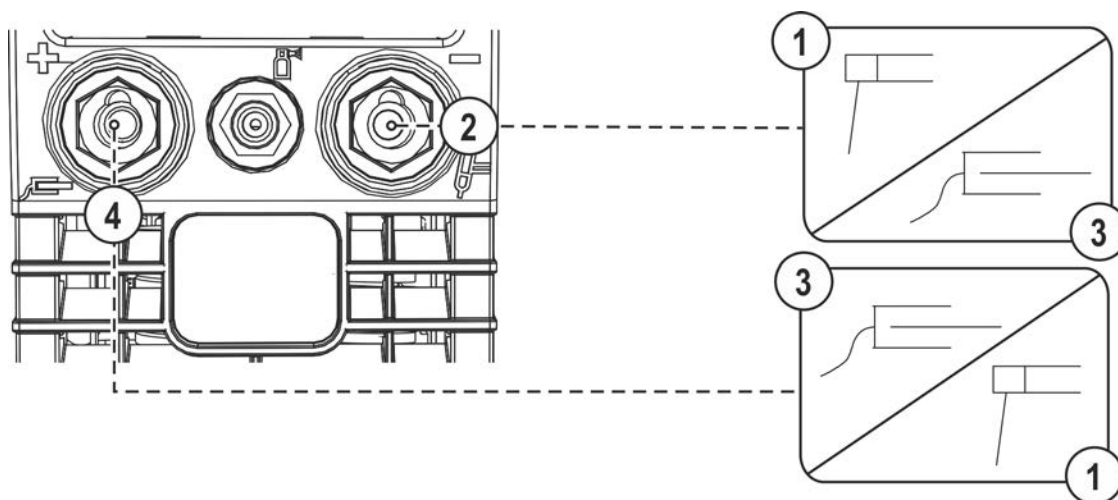


Figura 5-6

Capitol	Simbol	Descriere
1		<b>Suport electrod</b>
2		<b>Mufă de conectare, curent de sudură „-“</b> Conectare cablu masă, respectiv suport electrod
3		<b>Piesa de sudat</b>
4		<b>Mufă de conectare, curent de sudură „+“</b> Conectare suport electrod, respectiv cablu masă

- Introduceți ștecărul cablului suportului electrodului și cablul de masă în mufa mamă pentru curent de sudură dependentă de aplicație și blocați-le prin rotire către dreapta. Pentru polaritatea corespunzătoare să vă orientați după specificațiile producătorului electrodului menționate pe ambalaj.

## 5.2.2 Alegerea sarcinilor de sudură

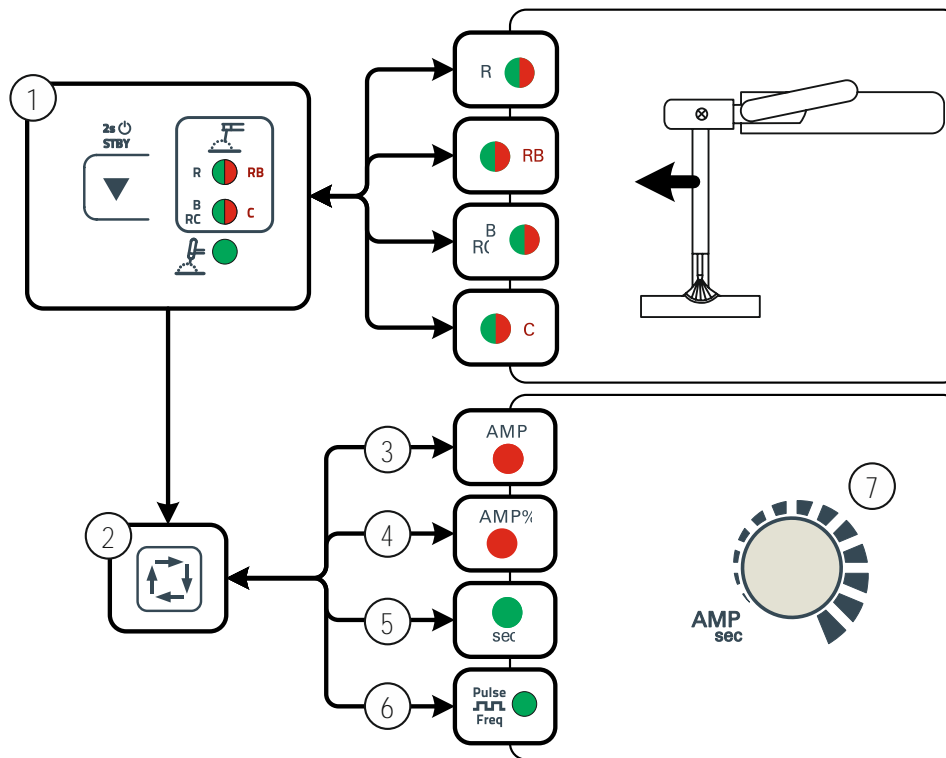


Figura 5-7

Capitol	Simbol	Descriere
1		<p><b>Buton de acționare procedeu de sudură / mod de economisire a energiei</b></p> <p> ----- Număr procedeu de sudură sudare manuală cu electrod / setare tip de electrod:</p> <p>Martorul luminos <sup>R</sup> <sup>RB</sup> se aprinde în culoarea verde= tip de electrod rutil</p> <p>Martorul luminos <sup>R</sup> <sup>RB</sup> se aprinde în culoarea roșie= tip de electrod rutilbazic</p> <p>Martorul luminos <sup>B</sup> <sup>RC</sup> <sup>C</sup> se aprinde în culoarea verde= tip de electrod bazic/rutilceluloză</p> <p>Martorul luminos <sup>B</sup> <sup>RC</sup> <sup>C</sup> se aprinde în culoarea roșie= tip de electrod celuloză</p> <p> ----- Selectare procedeu de sudură TIG</p> <p>După acționare de 2 secunde, utilajul comută pe modul de economisire a energiei. Pentru reactivare este suficientă acționarea unui element de operare la întâmplare &gt; consultați capitolul 5.5.</p>
2		<p><b>Tastă parametri de sudură</b></p> <p>Selectați parametrii de sudură în funcție de procedeu de sudură folosit și de modul de operare.</p>
3	<b>AMP</b>	<p><b>Curent principal</b></p> <p>I min până la I max (trepte de 1 A)</p>
4	<b>AMP%</b>	<b>Led indicator pentru curentul de Hotstart</b>
5	<b>sec</b>	<b>Led indicator pentru timpul de hotstart</b>
6		<p><b>Martor luminos, sudare cu impulsuri (impulsuri de valoare medie) &gt; consultați capitolul 5.2.6</b></p> <p>Se aprinde: <input type="checkbox"/> <b>ON</b> Funcție activată</p> <p>Nu se aprinde: <input type="checkbox"/> <b>OFF</b> Funcție dezactivată</p> <p>Se aprinde intermitent: <input type="checkbox"/> <b>FRF</b> Selectarea parametrilor și setarea frecvenței</p>

Capitol	Simbol	Descriere
7		<b>Buton pentru Reglarea parametrilor de sudare</b> Reglarea curentului de sudare și a altor parametri de sudare și a valorilor acestora.

### 5.2.3 Amorsare la cald

Funcția de pornire la cald (amorsare la cald) garantează o amorsare sigură a arcului electric și o încălzire suficientă pe materialul de bază încă rece, la începutul sudurii. Amorsarea are loc în acest caz, cu o putere mare a curentului (curent de amorsare la cald), pe o anumită perioadă de timp (timp de amorsare la cald).

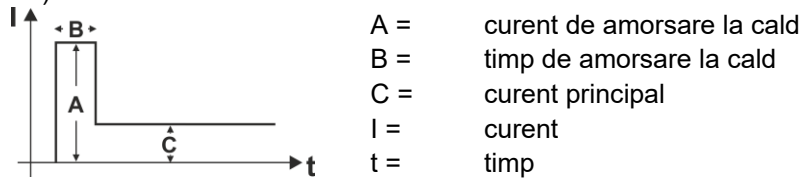


Figura 5-8

#### Setare

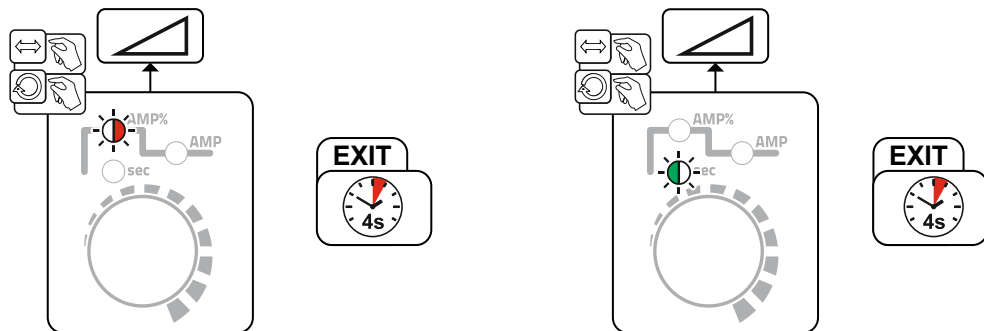


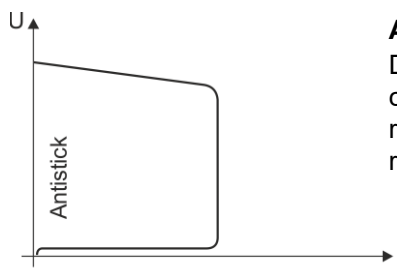
Figura 5-9

### 5.2.4 Arcforce

În timpul procesului de tăiere, arcforce previne lipirea electrodului în baia de sudură prin mărirea curentului debitat. Aceasta facilitează sudarea prin topirea cu stropi mari a electrodului la valori joase ale curentului cu arc scurt în particular.

Pentru setarea parametrilor, > **consultați capitolul 5.2.7.**

### 5.2.5 Antistick - Antilipire



#### Antistick-ul împiedică recoacerea electrodului.

Dacă în ciuda Arcforce, electrodul se lipește totuși prin sudare, utilajul comută automat în interval de cca. 1 s pe curent minim. Se împiedică recoacerea electrodului. Verificați setarea curentului de sudură și corectați-o pentru respectiva sarcină de sudură!

Figura 5-10

## 5.2.6 Impulsuri de valoare medie

În cazul impulsurilor de valoare medie se comută periodic între doi curenți, fiind necesară prestabilirea unei valori medii de curent (AMP), a unui curent de impuls (Ipuls), a unui balans ( $\overline{bRL}$ ) și a unei frecvențe ( $\overline{FrE}$ ). Valoarea medie setată a curentului în amperi este decisivă, curentul de impuls (Ipuls) va fi prestabilit prin intermediul parametrului  $\overline{iPL}$  procentual în raport cu curentul de valoare medie (AMP). Curentul de pauză impuls (IPP) nu trebuie setat. Această valoare va fi calculată de unitatea de comandă a aparatului, astfel încât să se respecte valoarea medie a curentului de sudură (AMP).

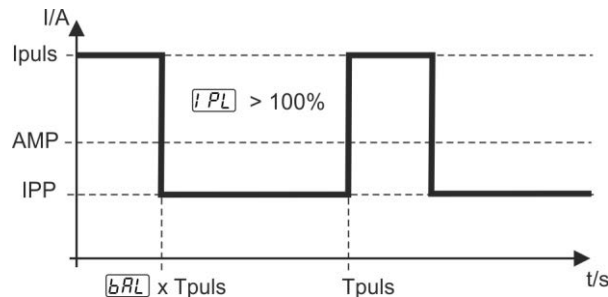


Figura 5-11

AMP = curent principal (valoare medie); de exemplu 100 A

Ipuls = curent impuls =  $\overline{iPL}$  x AMP; de exemplu 140 % x 100 A = 140 A

IPP = curent pauză impuls

Tpuls = durata unui ciclu de impulsuri =  $1/\overline{FrE}$ ; de exemplu, 1/1 Hz = 1 s

$\overline{bRL}$  = echilibrare

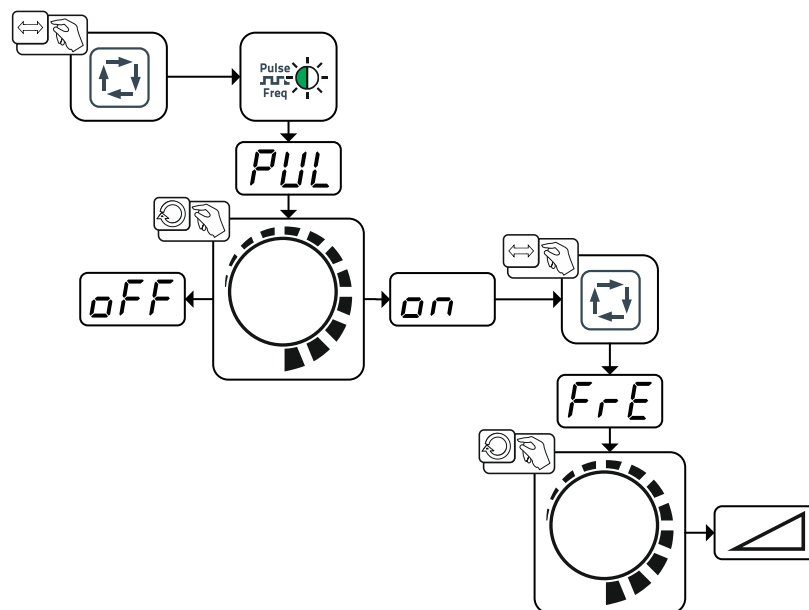


Figura 5-12

Afișare	Setare / Selectare
<b>PUL</b>	<b>Sudare cu impulsuri (impulsuri de valoare medie)</b> on ----- Funcție activată off ----- Funcție dezactivată (din fabrică)
<b>FrE</b>	<b>Frecvență impulsuri</b>

Următoarele setări ale parametrilor se pot efectua în meniul Expert > consultați capitolul 5.2.7.



### 5.2.7 Meniu expert (manuală cu electrod)

În meniul expert sunt salvați parametri setabili, pentru care nu este necesară o setare periodică. Numărul parametrilor afișați se poate limita de exemplu, printr-o funcție dezactivată.

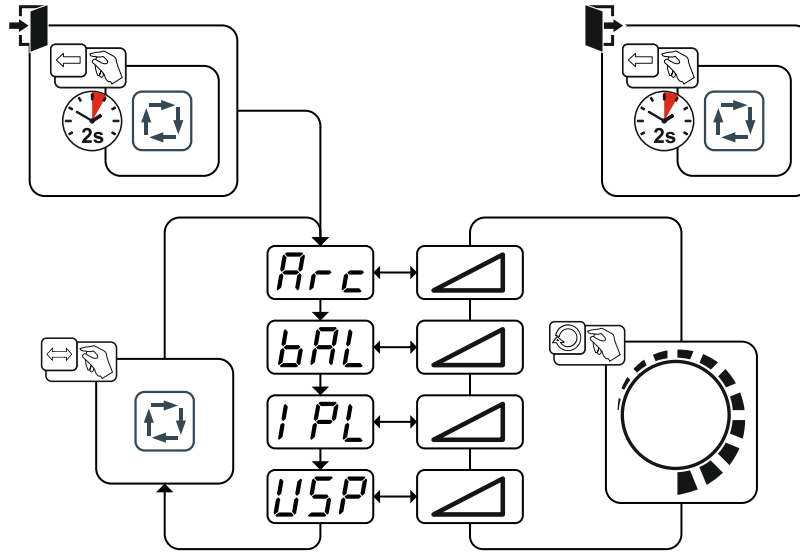


Figura 5-13

Afișare	Setare / Selectare
	<b>Corecție Arcforce</b> <ul style="list-style-type: none"> <li>• mărirea valorii &gt; arc electric mai puternic</li> <li>• reducerea valorii &gt; arc electric mai slab</li> </ul>
	<b>Echilibrarea impulsurilor</b>
	<b>Curent impuls &gt; consultați capitolul 5.2.6</b>
	<b>Limitarea lungimii arcului electric &gt; consultați capitolul 5.6</b> <p><input type="checkbox"/> on ----- Funcție activată  <input type="checkbox"/> off ----- Funcție dezactivată</p>

Domeniile de setare ale valorilor impulsurilor sunt sintetizate în capitolul Prezentare generală a parametrilor > consultați capitolul 10.1.3.

## 5.3 Sudare WIG

### 5.3.1 Alimentare cu gaz de protecție (Tub de gaz protector pentru aparate de sudare)

**⚠ AVERTISMENT**

**Pericol de rănire din cauza manevrării incorecte a buteliilor de gaz protector!**  
**Fixarea necorespunzătoare sau insuficientă a buteliilor de gaz protector poate duce la răniri grave!**

- Așezați butelia de gaz protector în suporturile prevăzute în acest sens și asigurați-o cu elemente de siguranță (lanț / chingă)!
- Fixarea trebuie să aibă loc în jumătatea superioară a buteliei de gaz protector!
- Elementele de siguranță trebuie să stea lipite de circumferința buteliei!



**Alimentarea neîntreruptă cu gaz protector de la butelia cu gaz protector până la pistolul de sudură este o condiție esențială pentru obținerea de rezultate de sudură optime. În plus, o conductă de alimentare cu gaz protector înfundată poate duce la deteriorarea pistolului de sudură!**

- În cazul în care racordul de gaz protector nu este folosit, puneți din nou capacul de protecție de culoare galbenă!
- Toate legăturile cu gaz protector trebuie să se realizeze etanș!

### 5.3.1.1 Conectare alimentare gaz protector

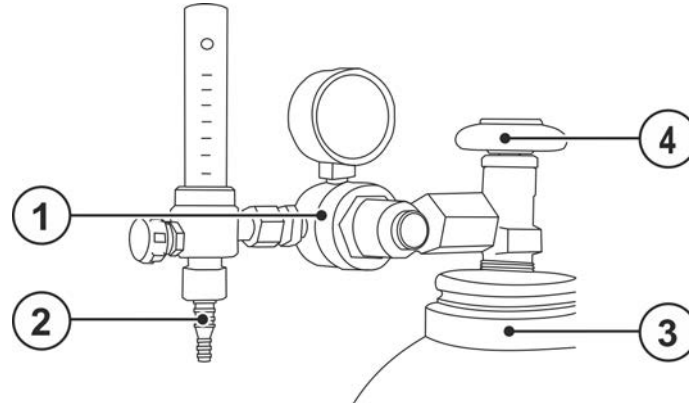


Figura 5-14

Capitol	Simbol	Descriere
1		Reductor de presiune
2		Butelie gaz protector
3		Reductor de presiune la ieșire
4		Supapă butelie

- Înainte de conectarea reductorului de presiune la butelia de gaz deschideți pentru scurt timp supapa buteliei pentru a evacua eventualele impurități.
- Înșurubați etanș reductorul de presiune la supapa buteliei de gaz.
- Înșurubați bine furtunul de gaz de protecție al pistolului de sudură pe partea de ieșire a reductorului de presiune.

### 5.3.2 Conectarea pistolului de sudare TIG cu robinet de gaz

Pregătiți pistolul de sudură în funcție de sarcina de sudură (consultați instrucțiunile de operare pentru pistol).

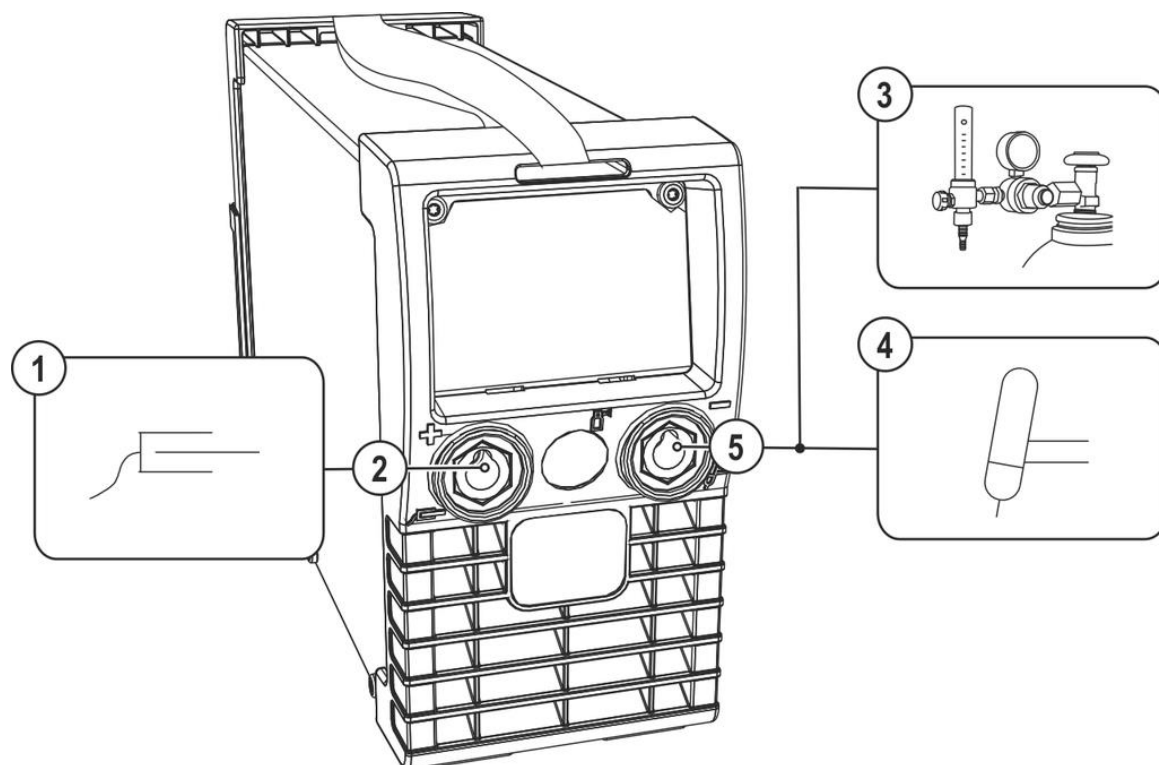


Figura 5-15

Capitol	Simbol	Descriere
1		<b>Piesa de sudat</b>
2		<b>Mufă de conectare, curent de sudură „+“</b> Conectare cablu masă
3		<b>Reductor de presiune la ieșire</b>
4		<b>Pistolet de sudură</b>
5		<b>Mufă de conectare, curent de sudură „-“</b> Conectare ștecher curent de sudură pentru pistol de sudură TIG

- Introduceți mufa tată pentru curentul de sudură a pistolului de sudură în mufa de conectare, curent de sudură „-“ și blocați-o rotind-o către dreapta.
- Introduceți fișa de conectare a cablului de masă în mufa de conectare, curent de sudură „+“ și blocați-o printr-o rotire către dreapta.
- Înșurubați bine furtunul de gaz de protecție al pistolului de sudură pe partea de ieșire a reductorului de presiune.

### 5.3.3 Alegerea sarcinilor de sudură

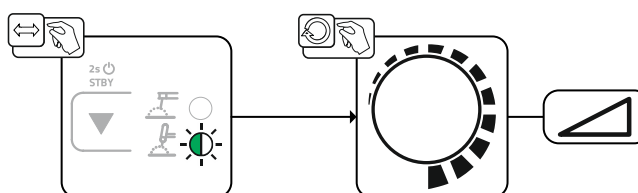


Figura 5-16

## 5.3.4 Aprindere arc

### 5.3.4.1 Liftarc

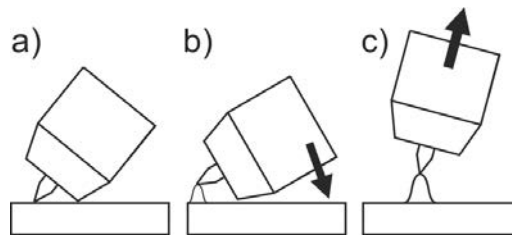


Figura 5-17

**Arcul electric se aprinde odată cu atingerea piesei:**

- Aplicați cu atenție duza pistolului și vârful electrodului Wolfram pe piesa de sudat (curentul Lift-arc- trece indiferent de curentul principal setat)
- Înclinați pistolul prin duza pistolului până când între vârful electrodului și piesa de sudat ia naștere o distanță de cca. 2-3 mm (se aprinde arcul electric, curentul crește până la curentul principal setat).
- Ridicați pistolul și pivotați-l în poziția normală.

**Încheierea procesului de sudură: Îndepărtați pistolul de la piesa de sudat până se destramă arcul electric.**

## 5.3.5 Impulsuri de valoare medie

În cazul impulsurilor de valoare medie se comută periodic între doi curenți, fiind necesară prestabilirea unei valori medii de curent (AMP), a unui curent de impuls ( $I_{puls}$ ), a unui balans ( $\overline{bRL}$ ) și a unei frecvențe ( $\overline{FrE}$ ). Valoarea medie setată a curentului în amperi este decisivă, curentul de impuls ( $I_{puls}$ ) va fi prestabilit prin intermediul parametrului  $\overline{PL}$  procentual în raport cu curentul de valoare medie (AMP). Curentul de pauză impuls (IPP) nu trebuie setat. Această valoare va fi calculată de unitatea de comandă a aparatului, astfel încât să se respecte valoarea medie a curentului de sudură (AMP).

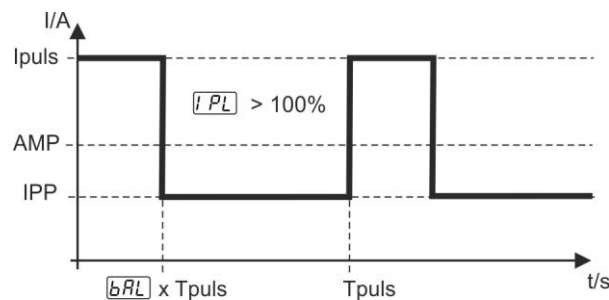


Figura 5-18

AMP = curent principal (valoare medie); de exemplu 100 A

$I_{puls}$  = curent impuls =  $\overline{PL}$  x AMP; de exemplu 140 % x 100 A = 140 A

IPP = curent pauză impuls

$T_{puls}$  = durata unui ciclu de impulsuri =  $1/\overline{FrE}$ ; de exemplu, 1/1 Hz = 1 s

$\overline{bRL}$  = echilibrare

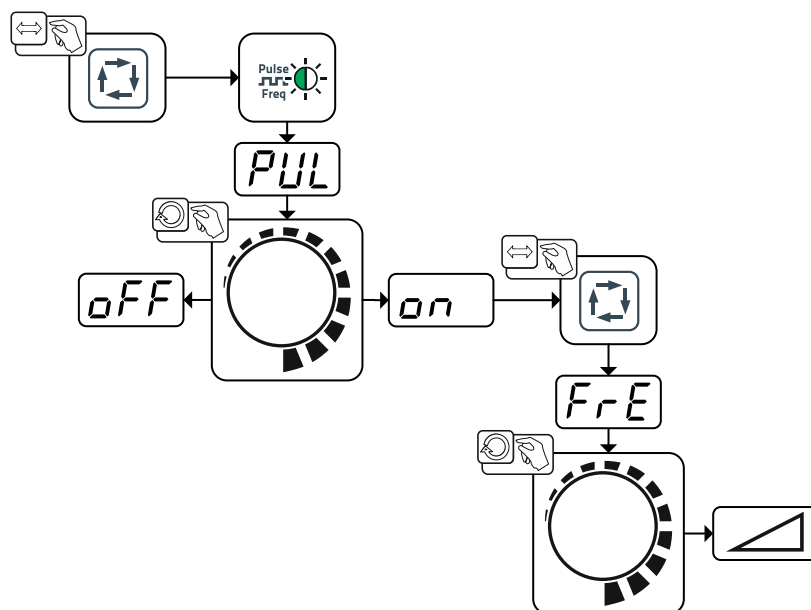


Figura 5-19

Afișare	Setare / Selectare
<b>PUL</b>	<b>Sudare cu impulsuri (impulsuri de valoare medie)</b> on ----- Funcție activată OFF ----- Funcție dezactivată (din fabrică)
<b>FrE</b>	<b>Frecvență impulsuri</b>

Următoarele setări ale parametrilor se pot efectua în meniul Expert > consultați capitolul 5.3.6.

### 5.3.6 Meniu expert (TIG)

În meniul expert sunt salvați parametrii setabili, pentru care nu este necesară o setare periodică. Numărul parametrilor afișați se poate limita de exemplu, printr-o funcție dezactivată.

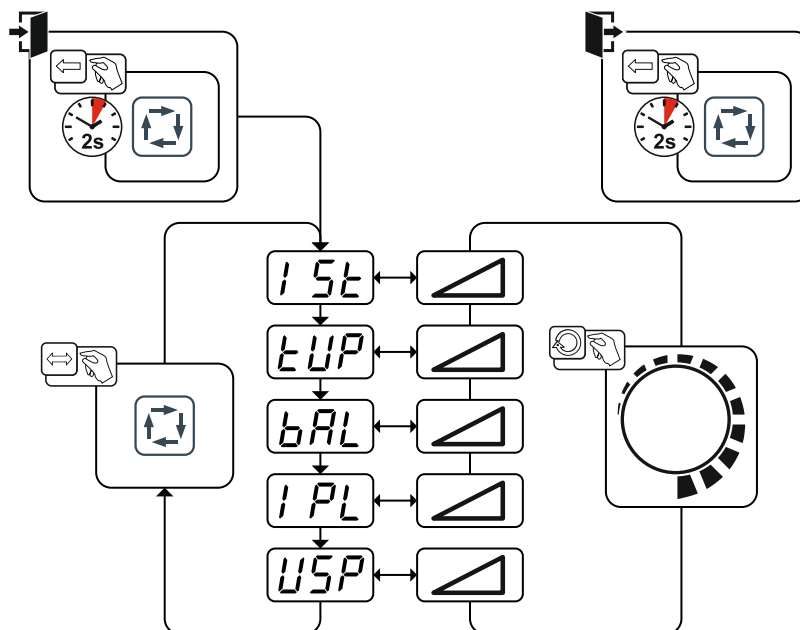


Figura 5-20

Afișare	Setare / Selectare
<b>ISt</b>	<b>Curent de amorsare (în procente, în funcție de curentul principal)</b>

Afișare	Setare / Selectare
	Timp creștere curent
	Echilibrarea impulsurilor
	Curent impuls > <i>consultați capitolul 5.3.5</i>
	Limitarea lungimii arcului electric > <i>consultați capitolul 5.6</i>

on ----- Funcție activată  
 OFF ----- Funcție dezactivată

Domeniile de setare ale valorilor impulsurilor sunt sintetizate în capitolul Prezentare generală a parametrilor > *consultați capitolul 10.1.3.*

## 5.3.7 Filtru de praf

Aceste componente de accesorii sunt ca dotare ulterioară și sunt opționale > *consultați capitolul 9.*

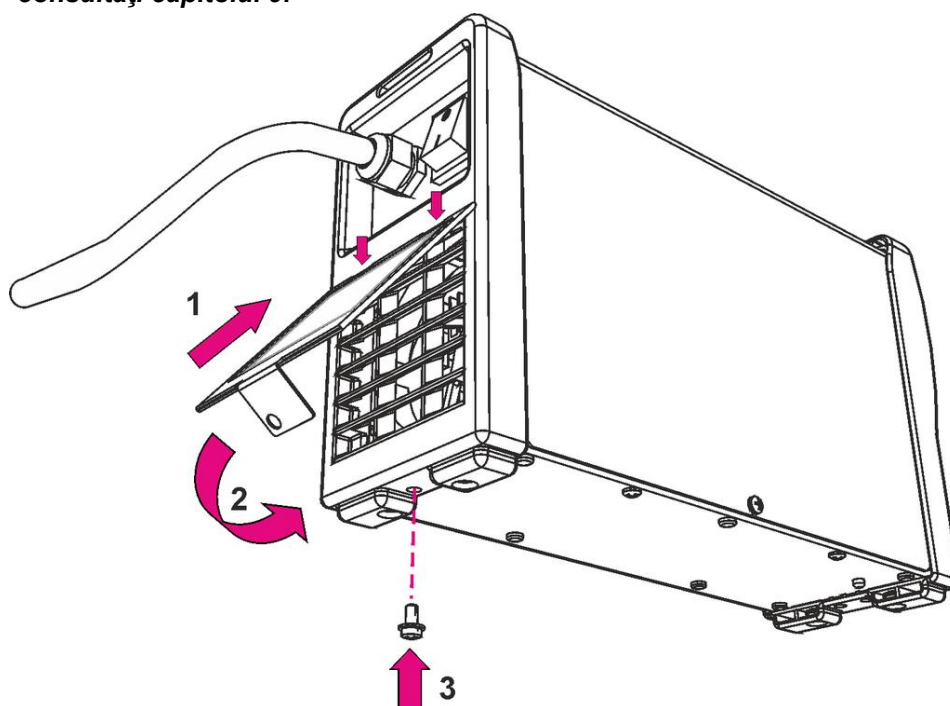


Figura 5-21

- Așa cum se vede din figură, introduceți filtrul de praf în partea din spate a aparatului, mai sus de intrarea aerului, folosind acele cleme (1).
- Desprindeți filtrul de praf (2).
- Fixați filtrul în partea din spate a aparatului (3) folosind șuruburi de fixare.

La utilizarea unui filtru de murdărie, debitul de aer de răcire este redus și, ca urmare, durata activă a utilajului este redusă. Durata activă scade odată cu nivelul tot mai crescut de murdărire a filtrelor. Filtrul de impurități trebuie demontat periodic și trebuie curățat prin suflare cu aer comprimat (în funcție de cantitatea de impurități).

## 5.4 Telecomanda

În funcție de model, telecomenzile funcționează conectate la mufa de conectare (analog) cu 19 poli sau la mufa de conectare (digitală) cu 7 poli.

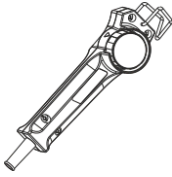
### 5.4.1 RT1 19POL



#### Funcții

- Curent de sudură reglabil liniar (0 % până la 100 %) în raport cu curentul principal preselectat la aparatul de sudură.

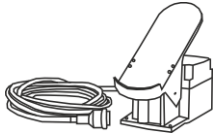
#### 5.4.2 RTG1 19POL



##### Funcții

- Curent de sudură reglabil liniar (0 % până la 100 %), în funcție de curentul principal preselecat la aparatul de sudură.

#### 5.4.3 RTF1 19POL



##### Funcții

- Curent de sudură reglabil liniar (0 % până la 100 %) în raport cu curentul principal preselecat la aparatul de sudură.
- Start / Stop procedeu de sudură (WIG)

### 5.5 Modul de economisire a energiei (Standby)

Modul de economisire a energiei se poate activa alternativ printr-o apăsare prelungită a butonului > *consultați capitolul 4.3* sau printr-un parametru care se poate seta în meniul de configurare a utilajului (mod de economisire a energiei în funcție de timp  $\overline{5.5A}$ ) > *consultați capitolul 5.8*.



Dacă este activ modul de economisire a energiei, pe afișajele utilajului se reprezintă numai partea din mijloc a afișajului.

Prin acționarea unui element de operare la întâmplare (de exemplu, rotirea unui buton rotativ), modul de economisire a energiei se dezactivează și utilajul comută la loc, pe disponibilitatea pentru sudură.

### 5.6 Restrictionare lungime arc (USP)

Funcția de limitare a lungimii arcului electric  $\overline{USP}$  oprește procesul de sudură la identificarea unei tensiuni prea mari a arcului electric (distanță neobișnuit de mare între electrod și piesa de sudat). Funcția se poate adapta în funcție de procedeu, în respectivul meniu Expert:

Sudură cu electrozi > *consultați capitolul 5.2.7*

Sudură TIG > *consultați capitolul 5.3.6*

Limitarea lungimii arcului electric nu se poate utiliza pentru diagramele caracteristice Cel (dacă există).

### 5.7 Dispozitiv de reducere a tensiunii

Exclusiv variantele de aparate cu adaos (VRD/SVRD/AUS/RU) sunt echipate cu un dispozitiv de reducere a tensiunii (VRD). Acesta servește la creșterea siguranței, în special în mediile periculoase (cum ar fi de exemplu, construcția de nave, construcția de conducte, minieritul).

Dispozitivul de reducere a presiunii este prevăzut pentru surse de curent de sudare în unele țări și în multe dispoziții interne de siguranță.

Martorul luminos VRD > *consultați capitolul 4.3* se aprinde dacă dispozitivul de reducere a tensiunii funcționează impecabil și tensiunea de ieșire este redusă la valorile stabilite în standardul corespunzător (date tehnice > *consultați capitolul 8*).

## 5.8 Meniu configurare aparate

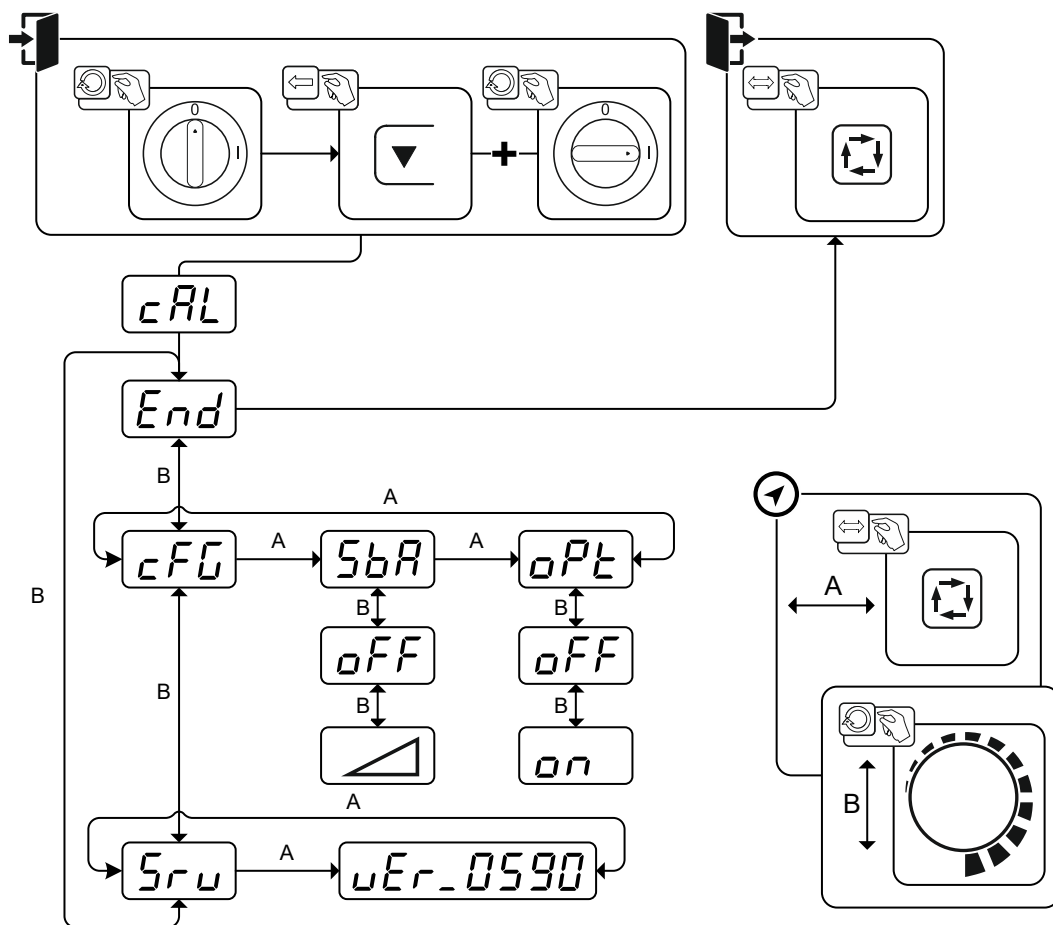


Figura 5-22

Afișare	Setare / Selectare
<b>cAL</b>	<b>Calibrare</b> După fiecare pornire, aparatul este calibrat aprox. 2 s.
<b>End</b>	<b>Părăsirea meniului</b> Exit
<b>cFG</b>	<b>Configurarea utilajului</b> Setările pentru funcțiile utilajului și reprezentarea parametrilor
<b>SbA</b>	<b>Funcția de economisire a energiei dependentă de timp &gt; consultați capitolul 5.5</b> Se activează durata de neutilizare până la modul de economisire a energiei. Setare <b>oFF</b> = dezactivat, respectiv valoare numerică de 5 min. - 60 min.
<b>oPt</b>	<b>Detecție arc pentru căști de sudură (WIG)</b> Ondulație modulată pentru o mai bună detecție a arcului <b>on</b> ----- Funcție activată <b>oFF</b> ----- Funcție dezactivată
<b>Srv</b>	<b>Meniul service</b> Modificările în meniul de service trebuie efectuate în urma unor consultări cu personalul de service autorizat!
<b>uEr</b>	<b>Versiunea de software pentru unitatea de comandă a aparatului</b> Afișarea versiunii de software



## 6 Întreținere, îngrijire și eliminare

### 6.1 Generalități

#### PERICOL



**Pericol de accidentare din cauza tensiunii electrice prezente după oprire!**  
**Lucrările efectuate la aparatul deschis pot duce la vătămări și deces!**  
**În timpul funcționării, condensatoarele din aparat sunt încărcate cu tensiune electrică. Această tensiune persistă până la 4 minute după scoaterea ștecărului de conectare la rețea.**

1. Opriți aparatul.
2. Scoateți ștecărul de conectare la rețea.
3. Așteptați cel puțin 4 minute, până se descarcă condensatoarele!

#### AVERTISMENT



**Întreținerea, verificarea și reparațiile necorespunzătoare!**  
**Întreținerea, verificarea și repararea produsului se efectuează exclusiv de către persoane competente și calificate. Persoana calificată este aceea care, pe baza pregătirii, a cunoștințelor și a experienței dobândite, poate recunoaște riscurile întâlnite și eventualele daune indirecte în timpul verificării surselor de curent de sudură și poate lua măsurile de siguranță necesare.**

- A se respecta normele de întreținere > *consultați capitolul 6.2.*
- În cazul în care una dintre verificările de mai jos duce la un rezultat negativ, aparatul poate fi repus în funcțiune doar după reparare și o nouă verificare.

Lucrările de reparație și revizie au voie să fie efectuate numai de personal calificat autorizat, în caz contrar nu se acordă garanția. Pentru toate lucrările de service, adresați-vă dealerului specializat, furnizorului aparatului. Returnările în cazurile de garanție se pot realiza doar prin dealer-ul dvs. Folosiți numai piese de schimb originale. Când comandați piese de schimb, menționați tipul aparatului, numărul de serie și numărul de articol al aparatului, precum și denumirea tipului și numărul de articol al piesei de schimb.

Dacă sunt respectate condițiile de mediu prevăzute și în condiții normale de funcționare, acest aparat nu necesită operațiuni semnificative de întreținere, fiind suficient un minimum de îngrijire.

În cazul unui aparat murdar, durata de serviciu și durata de funcționare continuă se vor reduce. Intervalele de curățare depind în mod semnificativ de condițiile de mediu și de gradul aferent de murdărire a aparatului (totuși, curățarea se va face cel puțin semestrial).

#### 6.1.1 Curățirea

- Curățați suprafețele exterioare cu o lavetă umedă (nu folosiți agenți de curățare agresivi).
- Suflați cu aer comprimat care nu conține ulei și apă canalul de ventilare și, dacă este necesar, lamelele răcitorului aparatului. Aerul comprimat poate da peste cap ventilatorul aparatului, astfel distrugându-l. Nu îndreptați aerul comprimat direct spre ventilatorul aparatului, pentru că îl puteți bloca mecanic.
- Verificați dacă există impurități în fluidul de răcire și, dacă este necesar, înlocuiți-l.

#### 6.1.2 Filtru de praf

La utilizarea unui filtru de murdărie, debitul de aer de răcire este redus și, ca urmare, durata activă a utilajului este redusă. Durata activă scade odată cu nivelul tot mai crescut de murdărire a filtrelor. Filtrul de impurități trebuie demontat periodic și trebuie curățat prin suflare cu aer comprimat (în funcție de cantitatea de impurități).

## 6.2 Operațiuni de întreținere, Intervale

### 6.2.1 Operațiuni zilnice de întreținere

Verificarea vizuală

- Conducta de rețea și reductorul de sarcină
- Elemente de siguranță pentru buteliile de gaz
- Verificați pachetul de furtunuri și conexiunile electrice pentru a nu prezenta defecțiuni exterioare și eventual înlocuiți-le sau solicitați repararea acestora de către personalul calificat!
- Furtunuri de gaz și dispozitivele de comutare aferente (valvă electromagnetică)
- Verificați toate conexiunile și piesele de uzură pentru a fi așezate fix, iar în cazul în care sunt slăbite strângeți-le la loc.
- Verificați fixarea corespunzătoare a bobinei de sârmă.
- Role de transport și elementele lor de siguranță
- Elemente de transport (curea, urechi de ridicare, mâner)
- Diverse, stare generală

Verificarea funcționării

- Instalații de operare, anunțare, protecție și fixare (verificare funcții).
- Conducta de curent de sudură (verificați să fie amplasată pe o suprafață stabilă)
- Furtunuri de gaz și dispozitivele de comutare aferente (valvă electromagnetică)
- Elemente de siguranță pentru buteliile de gaz
- Verificați fixarea corespunzătoare a bobinei de sârmă.
- Îmbinările cu filet sau cu fișă ale racordurilor precum și piesele de uzură trebuie verificate în ceea ce privește poziția fixă, iar în cazul în care sunt slăbite trebuie strânse la loc.
- Îndepărtați stropii de sudură lipiți.
- Curățați regulat rolele de alimentare cu sârmă (în funcție de gradul de murdărire).

### 6.2.2 Operațiuni lunare de întreținere

Verificarea vizuală

- Deteriorarea carcasei (pereții din față, spate și laterali)
- Role de transport și elementele lor de siguranță
- Elemente de transport (curea, urechi de ridicare, mâner)
- Verificați furtunurile pentru agent de răcire precum și conexiunile acestora pentru a nu prezenta impurități

Verificarea funcționării

- Comutatoare de selectare, aparate de comandă, dispozitive de OPRIRE DE URGENȚĂ, dispozitiv de reducere a tensiunii, lumini de anunțare și control
- Verificați poziția fixă a elementelor de ghidare a sârmei (suportul rolelor de sârmă, niplurile de alimentare cu sârmă, tubul de ghidare a sârmei). Se recomandă înlocuirea suportului rolelor de avans pentru sârmă (eFeed) după 2000 de ore de funcționare; vedeți piesele uzate).
- Verificați furtunurile pentru agent de răcire precum și conexiunile acestora pentru a nu prezenta impurități
- Verificarea și curățarea pistolului de sudură. Depunerile din interiorul pistolului pot provoca scurt-circuite și prin urmare rezultatul sudurii poate fi afectat și pot fi cauzate defecțiuni ale pistolului!

### 6.2.3 Verificare anuală (Inspecție și verificare în timpul operării)

Trebuie efectuate verificări periodice conform normei IEC 60974-4 "Inspecții și verificări periodice". În afara normelor aplicabile menționate aici, în cazul inspecțiilor și al verificărilor trebuie respectate legile și prevederile naționale în vigoare.

Informații suplimentare puteți găsi în broșura atașată "Warranty registration", precum și din informațiile noastre privind garanția, întreținerea și verificarea, la adresa [www.ewm-group.com](http://www.ewm-group.com)!

### 6.3 Poziționarea echipamentului



#### Eliminare corespunzătoare!

Aparatul conține materii prime valoroase care sunt destinate reciclării și piese electronice care trebuie eliminate.

- **A nu se arunca la gunoiul menajer!**
- **Respectați prevederile în vigoare privind eliminarea!**
- Echipamentele electrice și electronice uzate nu mai pot fi eliminate ca deșeuri municipale nesortate în conformitate cu reglementările europene (Directiva 2012/19 / UE privind deșeurile de echipamente electrice și electronice). Acestea trebuie eliminate sortate. Simbolul pubelei de gunoi pe roți atrage atenția asupra necesității sortării.  
Acest aparat trebuie debarasat pentru eliminare la deșeuri, respectiv pentru reciclare, în sistemele de sortare prevăzute special în acest scop.
- În Germania, în conformitate cu legea (Legea privind introducerea pe piață, returnarea și eliminarea ecologică a echipamentelor electrice și electronice (ElektroG)), un echipament vechi trebuie predat la un centru de prelucrare separată de deșeuri municipale nesortate. Autoritățile publice de gestionare a deșeurilor (municipalități) au creat centre de colectare în acest scop, unde echipamentele vechi din gospodăriile particulare sunt acceptate gratuit.
- Informații privind returnarea sau colectarea echipamentului vechi eliberat de autoritatea locală responsabilă sau de administrația municipalității.
- În plus, restituirea este posibilă pe tot teritoriul Europei și la dealerii EWM.

## 7 Remediere defecțiuni tehnice

Toate produsele sunt supuse unor controale severe specifice produselor finite. Dacă, totuși, ceva nu va funcționa la un moment dat, verificați produsul cu ajutorul următoarei prezentări. Dacă niciuna dintre metodele descrise de eliminare a defecțiunilor nu duce la funcționarea produsului, informați dealer-ul autorizat.

### 7.1 Listă de verificare pentru remedierea defecțiunilor tehnice

**Premisa de bază pentru funcționarea ireproșabilă o reprezintă utilizarea echipamentelor adaptate la material și la gazul de proces!**

Legendă	Simbol	Descriere
	↗	Defecțiune / Cauză
	✘	Remediu

#### Martorul luminos supratemperatură se aprinde


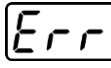
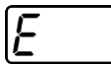
- ↗ Supratemperatură aparat de sudură
- ✘ Lăsați aparatul să se răcească în stare pornită

#### Defecțiuni de funcționare

- ↗ Toate indicatoarele luminoase ale comenzii aparatului luminează după pornire
- ↗ Nici indicator luminos a comenzii aparatului nu luminează după pornire
- ↗ Lipsă randament de sudură
  - ✘ Cădere faze, verificați conexiunea la rețea (siguranțe)
- ↗ Probleme de conexiune
  - ✘ Realizați conexiunile cu cablurile de comandă resp. verificați instalarea corectă.
- ↗ Conexiuni slăbite ale curentului de sudură
  - ✘ Strângeți conexiunile electrice pe partea pistolului și/sau a piesei
  - ✘ Înșurubați corespunzător duza de curent

### 7.2 Mesaje de eroare (sursa de putere)

În funcție de posibilitățile de reprezentare, pe afișajul aparatului se reprezintă o defecțiune după cum urmează:

Tipul afișajului - sistem de comandă a aparatului	Reprezentare
Afișaj grafic	
două afișaje cu 7 segmente	
un afișaj cu 7 segmente	

Posibila cauză a defecțiunii este semnalizată de un număr corespunzător al defecțiunii (a se vedea tabelul). Unitatea de alimentare este oprită în cazul unei erori.

Afișarea numerelor defecțiunilor depinde de modelul aparatului (interfețe/funcții).

- Documentați defecțiunea aparatului și transmiteți la nevoie personalului de service.
- Dacă apar mai multe defecțiuni, acestea sunt afișate consecutiv.

Mesaj de eroare	Cauza posibilă	Remediere
E 0	Semnal de pornire setat în caz de eroare	Nu apăsați butonul de acționare a pistolului sau pedala
E 4	Eroare temperatură	Lăsați aparatul să se răcească
E 5	Supratensiune rețea	Deconectați utilajul de la rețea și verificați tensiunea rețelei.
E 6	Subtensiune rețea	
E 7	Eroare de electronică	Opriiți și reporniți utilajul. Dacă defecțiunea persistă, notificați service-ul.
E 9	Supratensiune secundară	
E12	Eroare la reducerea tensiunii (VRD)	
E13	Eroare de electronică	
E14	Eroare de reglare la detectarea curentului	Opriiți utilajul, scoateți suportul electrodului izolat și reporniți utilajul. Dacă defecțiunea persistă, notificați service-ul.
E15	Eroare a unei tensiuni de alimentare a dispozitivelor electronice	Opriiți și reporniți utilajul. Dacă defecțiunea persistă, notificați service-ul.
E23	Eroare temperatură	Lăsați aparatul să se răcească
E32	Eroare de electronică	Opriiți și reporniți utilajul. Dacă defecțiunea persistă, notificați service-ul.
E33	Eroare de reglare la detectarea tensiunii	Opriiți utilajul, scoateți suportul electrodului izolat și reporniți utilajul. Dacă defecțiunea persistă, notificați service-ul.
E34	Eroare de electronică	Opriiți și reporniți utilajul. Dacă defecțiunea persistă, notificați service-ul.
E37	Eroare temperatură	Lăsați aparatul să se răcească
E40	Defecțiune la motor	Verificați acționarea de avans a sârmei, Opriiți și reporniți utilajul iar dacă eroarea persistă încă, notificați service-ul
E51	Defecțiune la împământare (eroare PE)	Conexiunea dintre sârma de sudură și carcasa utilajului
E55	Avarie a unei faze principale	Deconectați utilajul de la rețea și verificați tensiunea rețelei.
E58	Scurtcircuit în circuitul curentului de sudură	Deconectați utilajul de la rețea și verificați dacă au fost instalate corect cablurile de alimentare a curentului de sudură. Așadar: Montați suportul izolat al electrodului; deconectați cablul de alimentare de la dispozitivul de demagnetizare.

## 7.3 Afișarea versiunii de software pentru unitatea de comandă a aparatului

Interogarea versiunilor software-ului servește exclusiv la informarea personalului de service autorizat și poate avea loc în meniul de configurare a utilajului > *consultați capitolul 5.8!*

## 7.4 Resetarea parametrilor de sudură la setarea din fabrică

Toți parametrii de sudură personalizați sunt înlocuiți de reglările din fabrică!

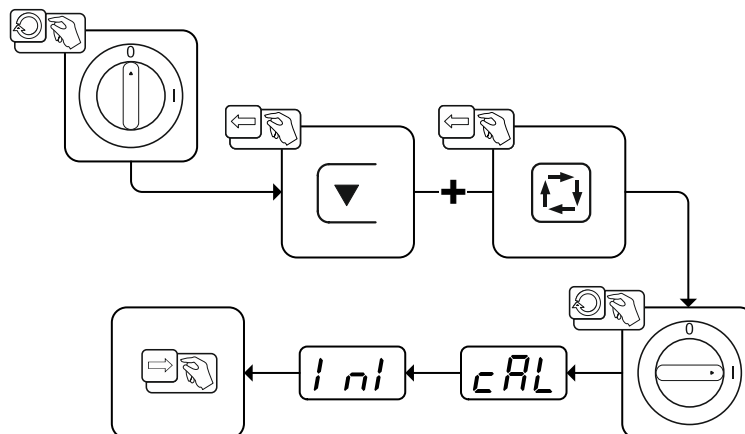


Figura 7-1

Afișare	Setare / Selectare
	<b>Calibrare</b> După fiecare pornire, aparatul este calibrat aprox. 2 s.
	<b>Inițializare</b> Țineți apăsată tastele până când pe afișaj apare .

## 8 Date tehnice

Caracteristicile de exploatare și garanția sunt valabile doar pentru piesele originale de schimb și de uzură!

### 8.1 Pico 220 cel puls

	Manual E	WIG
Hegesztőáram (I <sub>2</sub> )	10 A ... 220 A	
Szabvány szerinti ívfeszültség (U <sub>2</sub> )	20,4 V ... 28,8 V	10,4 V ... 18,8 V
Bekapcsolási idő BI 40° C esetén <sup>[1]</sup>	220 A (30 %) 160 A (60 %) 140 A (100 %)	
Üresjáratú feszültség (U <sub>0</sub> )	97 V	
Tensiune de mers în gol (U <sub>r</sub> ) VRD (AUS)	33 V	12 V
Tensiune de mers în gol (U <sub>r</sub> ) VRD (RU)	12 V	12 V
Hálózati feszültség (Tolerance )	3 x 400 V (-25 % ... +20 %)	
Frekvencia	50/60 Hz	
hálózati biztosító <sup>[2]</sup>	3 x 10 A	
Hálózati csatlakozóvezeték	H07RN-F4G1,5	
max. Putere racord (S <sub>1</sub> )	8,0 kVA	5,2 kVA
Recomandare Putere generator	10,8 kVA	
Cos Phi / hatásfok	0,99 / 88 %	
Érintésvédelmi osztály	I	
Levezetési osztály	III	
Szennyezettségi fok	3	
Szigetelési osztály / védettségi fokozat	H / IP 23	
FI relé	Tip B (recomandat)	
Zajszint <sup>[3]</sup>	<70 dB(A)	
Környezeti hőmérséklet	-25 °C ... +40 °C	
A gép hűtése	ventilátor (AF)	
Hegesztőpisztoly hűtés	-	gáz
Testkábel (min.)	35 mm <sup>2</sup>	
EMC osztály	A	
Biztonsági jelölés	S / CE / ENEC	
Alkalmazott szabványok	lásd megfelelőségi nyilatkozat (készülék dokumentáció)	
Dimenziuni (l x b x h)	428 x 136 x 252 mm 16.9 x 5.4 x 9.9 inch	
Súly	10,5 kg 23.1 lb	

<sup>[1]</sup> Terhelési játék: 10 min (60% BI  $\triangleq$  6 min hegesztés, 4 min szünet).

<sup>[2]</sup> Olvadásbiztosítók használata javasolt DIAZED xxA gG. Megszakítók használata esetén a „C” kioldási karakterisztikát kell alkalmazni!

<sup>[3]</sup> Zajszint üresjáratban és szabványterhelés mellett történő működés során (IEC 60974- 1 szerint) a maximális munkapontban.

## 9 Accesorii

Accesoriile diferite în funcție de putere, cum ar fi pistoletele de sudură, cablul de piesă, suportul pentru electrozi sau pachetul de furtunuri intermediare sunt disponibile la reprezentantul comercial autorizat.

### 9.1 Sistem de transport

Tip	Denumire	Număr articol
Trolly 35-1	Cărucior de transport	090-008629-00000

### 9.2 Telecomandă, 19 pini

Tip	Denumire	Număr articol
RT1 19POL	Telecomandă, curent	090-008097-00000
RTG1 19POL 5m	Telecomandă, curent	090-008106-00000
RTG1 19POL 10m	Telecomandă, curent	090-008106-00010
RTF1 19POL 5 M	Telecomandă acționată cu piciorul, curent, cu cablu de conectare	094-006680-00000

#### 9.2.1 Cablu de conectare

Tip	Denumire	Număr articol
RA5 19POL 5M	Cablu de conectare de ex.: pentru telecomandă	092-001470-00005
RA10 19POL 10m	Cablu de conectare de ex.: pentru telecomandă	092-001470-00010
RA20 19POL 20m	Cablu de conectare de ex.: pentru telecomandă	092-001470-00020

#### 9.2.2 Cablu prelungitor

Tip	Denumire	Număr articol
RV5M19 19POL 5M	Prelungitor	092-000857-00000
RV5M19 19POL 10M	Prelungitor	092-000857-00010
RV5M19 19POL 15M	Prelungitor	092-000857-00015
RV5M19 19POL 20M	Prelungitor	092-000857-00020

### 9.3 Opțiuni

Tip	Denumire	Număr articol
ON Filter T.0003	Filtru de impurități pentru admisia de aer	092-002546-00000
ON Safeguard T.0003	Înveliș de protecție izolator	092-008767-00000
ON AL D13/27	Capac pentru mufe de sarcină	092-003282-00000

### 9.4 Accesorii generale

Tip	Denumire	Număr articol
GH 2X1/4" 2M	Furtun de gaz	094-000010-00001
DM 842 Ar/CO2 230bar 30l D	Reductor de presiune cu manometru	394-002910-00030
16A 5POLE/CEE	Ștecăr conectare rețea	094-000712-00000
KLF-L1-L2-L3-PE	Etichetă cablu de rețea	094-023697-00000



## 10 Anexă

### 10.1 Privire de ansamblu asupra parametrilor

#### 10.1.1 Sudare cu electrod învelit

Afișarea datelor de sudură	Parametru / funcție	Domeniu de reglare				
		Standard (din fabrică)	min.		max.	Unitate
<b>PUL</b>	Sudare cu impulsuri	off	off	-	on	
<b>FRE</b>	Frecvență impuls	1,2	0,2	-	500	Hz
	Curent de amorsare la cald (AMP%)	120	50	-	200	%
	Timp de amorsare la cald	0,5	0,1	-	20,0	s
<b>ARC</b>	Corecție Arcforce	0	-10	-	10	
<b>BAL</b>	Echilibrare impulsuri	30	1	-	99	%
<b>IPL</b>	Curent impuls	142	1	-	200	%
<b>USP</b>	Limitarea lungimii arcului electric	off	off	-	on	

#### 10.1.2 Sudare WIG

Afișarea datelor de sudură	Parametru / funcție	Domeniu de reglare				
		Standard (din fabrică)	min.		max.	Unitate
<b>PUL</b>	Sudare cu impulsuri	off	off	-	on	
<b>FRE</b>	Frecvență impuls	2,8	0,2	-	2000	Hz
<b>ISE</b>	Curent de amorsare	20	1	-	200	%
<b>EUP</b>	Timp creștere curent	1,0	0,0	-	20,0	s
<b>BAL</b>	Echilibrare impulsuri	50	1	-	99	%
<b>IPL</b>	Curent impuls	140	1	-	200	%
<b>USP</b>	Limitarea lungimii arcului electric	on	off	-	on	

## 10.1.3 Parametri de bază (nu depind de procedeu)

Afișaj date sudură	Parametru / funcție	Domeniu de reglare				
		Standard (din fabrică)	min.		max.	Unitate de măsură
<input type="checkbox"/> on	Pornit					
<input type="checkbox"/> OFF	Oprit					
<input type="checkbox"/> CAL	Calibrare					
<input type="checkbox"/> ini	Inițializare					
<input type="checkbox"/> CFG	Configurarea utilajului					
<input type="checkbox"/> Sbr	Funcția de economisire a energiei dependentă de timp	20	off	-	60	min
<input type="checkbox"/> PEt	Deteție arc pentru căști de sudură (WIG)	off	off		on	
<input type="checkbox"/> End	Părăsirea meniului					
<input type="checkbox"/> Srv	Meniul de service					
<input type="checkbox"/> uEr	Versiunea software-ului unității de comandă					
<input type="checkbox"/> -	Modul de economisire a energiei activ					

## 10.2 Căutare dealer

Sales & service partners  
[www.ewm-group.com/en/specialist-dealers](http://www.ewm-group.com/en/specialist-dealers)



"More than 400 EWM sales partners worldwide"