



DE

Option zur Nachrüstung

ON 7pol

7-polige Anschlussbuchse für Zubehörkomponenten bzw. als digitales Interface

099-001826-EW500

Zusätzliche Systemdokumente beachten!

27.10.2016

**Register now
and benefit!
Jetzt Registrieren
und Profitieren!**

www.ewm-group.com



Allgemeine Hinweise

WARNUNG



Betriebsanleitung lesen!

Die Betriebsanleitung führt in den sicheren Umgang mit den Produkten ein.

- Betriebsanleitung sämtlicher Systemkomponenten, insbesondere die Sicherheits- und Warnhinweise lesen und befolgen!
- Unfallverhütungsvorschriften und Länderspezifische Bestimmungen beachten!
- Die Betriebsanleitung ist am Einsatzort des Gerätes aufzubewahren.
- Sicherheits- und Warnschilder am Gerät geben Auskunft über mögliche Gefahren. Sie müssen stets erkennbar und lesbar sein.
- Das Gerät ist entsprechend dem Stand der Technik und den Regeln bzw. Normen hergestellt und darf nur von Sachkundigen betrieben, gewartet und repariert werden.
- Technische Änderungen, durch Weiterentwicklung der Gerätetechnik, können zu unterschiedlichem Schweißverhalten führen.



Wenden Sie sich bei Fragen zu Installation, Inbetriebnahme, Betrieb, Besonderheiten am Einsatzort sowie dem Einsatzzweck an Ihren Vertriebspartner oder an unseren Kundenservice unter +49 2680 181-0.

Eine Liste der autorisierten Vertriebspartner finden Sie unter www.ewm-group.com.

Die Haftung im Zusammenhang mit dem Betrieb dieser Anlage ist ausdrücklich auf die Funktion der Anlage beschränkt. Jegliche weitere Haftung, gleich welcher Art, wird ausdrücklich ausgeschlossen. Dieser Haftungsausschluss wird bei Inbetriebnahme der Anlage durch den Anwender anerkannt.

Sowohl das Einhalten dieser Anleitung als auch die Bedingungen und Methoden bei Installation, Betrieb, Verwendung und Wartung des Gerätes können vom Hersteller nicht überwacht werden.

Eine unsachgemäße Ausführung der Installation kann zu Sachschäden führen und in der Folge Personen gefährden. Daher übernehmen wir keinerlei Verantwortung und Haftung für Verluste, Schäden oder Kosten, die sich aus fehlerhafter Installation, unsachgemäßem Betrieb sowie falscher Verwendung und Wartung ergeben oder in irgendeiner Weise damit zusammenhängen.

© EWM AG

Dr. Günter-Henle-Straße 8

D-56271 Mündersbach

Das Urheberrecht an diesem Dokument verbleibt beim Hersteller.

Vervielfältigung, auch auszugsweise, nur mit schriftlicher Genehmigung.

Der Inhalt dieses Dokumentes wurde sorgfältig recherchiert, überprüft und bearbeitet, dennoch bleiben Änderungen, Schreibfehler und Irrtümer vorbehalten.

1 Inhaltsverzeichnis

1	Inhaltsverzeichnis	3
2	Sicherheitsvorschriften	4
2.1	Zu Ihrer Sicherheit	4
3	Bestimmungsgemäßer Gebrauch	5
3.1	Allgemein	5
3.2	Kurzbeschreibung der notwendigen Arbeitsschritte	5
4	Umbau	6
4.1	Allgemein	6
4.2	Stückliste.....	6
4.3	Montage	7
4.4	Endkontrolle	8

2 Sicherheitsvorschriften

2.1 Zu Ihrer Sicherheit

WARNUNG



Keine unsachgemäßen Reparaturen und Modifikationen!

Um Verletzungen und Geräteschäden zu vermeiden, darf das Gerät nur von sachkundigen, befähigten Personen repariert bzw. modifiziert werden!
Garantie erlischt bei unbefugten Eingriffen!

- Im Reparaturfall befähigte Personen (sachkundiges Servicepersonal) beauftragen!



Unfallgefahr bei Außerachtlassung der Sicherheitshinweise!

Nichtbeachtung der Sicherheitshinweise kann lebensgefährlich sein!

- Sicherheitshinweise dieser Anleitung sorgfältig lesen!
- Unfallverhütungsvorschriften und länderspezifische Bestimmungen beachten!
- Personen im Arbeitsbereich auf die Einhaltung der Vorschriften hinweisen!



Dieses Dokument ist nur in Verbindung mit der Betriebsanleitung des verwendeten Produktes gültig!

- ***Betriebsanleitung sämtlicher Systemkomponenten, insbesondere die Sicherheitshinweise lesen und befolgen!***



Pflichten des Betreibers!

Zum Betrieb des Gerätes sind die jeweiligen nationalen Richtlinien und Gesetze einzuhalten!

- ***Nationale Umsetzung der Rahmenrichtlinie (89/391/EWG) über die Durchführung von Maßnahmen zur Verbesserung der Sicherheit und des Gesundheitsschutzes der Arbeitnehmer bei der Arbeit sowie die dazugehörigen Einzelrichtlinien.***
- ***Insbesondere die Richtlinie (89/655/EWG) über die Mindestvorschriften für Sicherheit und Gesundheitsschutz bei Benutzung von Arbeitsmitteln durch Arbeitnehmer bei der Arbeit.***
- ***Die Vorschriften zur Arbeitssicherheit und Unfallverhütung des jeweiligen Landes.***
- ***Errichten und Betreiben des Gerätes entsprechend IEC 60974-9.***
- ***Den Anwender in regelmäßigen Abständen zum sicherheitsbewussten Arbeiten anhalten.***
- ***Regelmäßige Prüfung des Gerätes nach IEC 60974-4.***

3 Bestimmungsgemäßer Gebrauch

3.1 Allgemein

⚠️ WARNUNG



Gefahren durch nicht bestimmungsgemäßen Gebrauch!

Das Gerät ist entsprechend dem Stand der Technik und den Regeln bzw. Normen für den Einsatz in Industrie und Gewerbe hergestellt. Es ist nur für die auf dem Typenschild vorgegebenen Schweißverfahren bestimmt. Bei nicht bestimmungsgemäßem Gebrauch können vom Gerät Gefahren für Personen, Tiere und Sachwerte ausgehen. Für alle daraus entstehenden Schäden wird keine Haftung übernommen!

- Gerät ausschließlich bestimmungsgemäß und durch unterwiesenes, sachkundiges Personal verwenden!
- Gerät nicht unsachgemäß verändern oder umbauen!

Diese Anleitung ist ausschließlich für den Umbau folgender Geräte:

- Tetrax 300 AC/DC TM
- Tetrax 351-551 FW
- Tetrax 351-551 AW FW
- Tetrax 351-551 AC/DC FW
- Tetrax 351-551 AC/DC AW FW

3.2 Kurzbeschreibung der notwendigen Arbeitsschritte

ON 7pol - 092-001826-00000:

- Einbau der 7-poligen Anschlussbuchse in der Gehäuserückwand.
- Verdrahtung der eingebauten Komponenten.

4 Umbau

4.1 Allgemein

⚠ GEFAHR



Verletzungsgefahr durch elektrischen Schlag!
Wartungsarbeiten an Geräten, die nicht vom Netz getrennt sind, können zu erheblichen Verletzungen führen!

- Das Gerät zuverlässig vom Netz trennen.
- Netzstecker ziehen!
- 4 Minuten warten, bis Kondensatoren entladen sind!

☞ *Alle elektrischen Verdrahtungen der Zubehörkomponenten müssen grundsätzlich nach den Geräteschaltplänen erfolgen!*
Die Schaltpläne befinden sich im Gerät (Dokumententasche an der Gehäuseabdeckung) und ggf. ergänzend in dieser Umbauanleitung!

4.2 Stückliste

☞ *Vor dem Umbau das Nachrüstset auf Vollständigkeit prüfen (siehe Stückliste).*

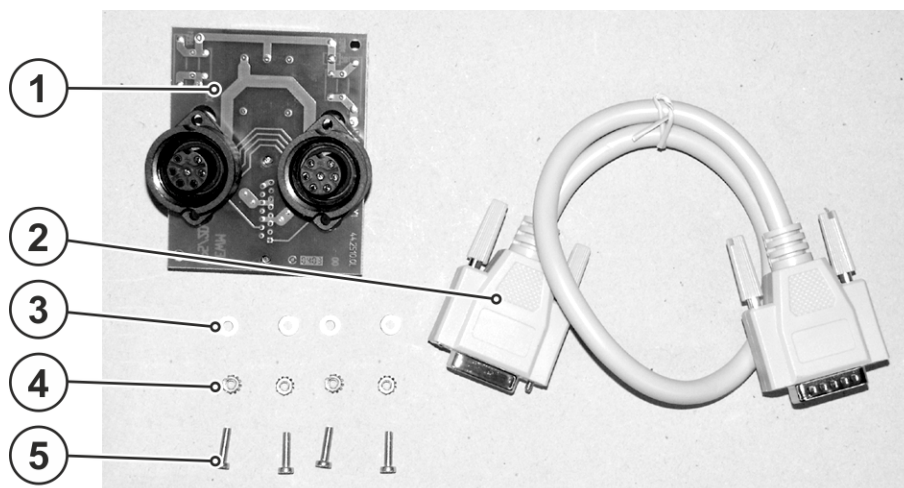


Abbildung 4-1

Pos.	Menge	Beschreibung	Artikelnummer
1	1	PCB Verbindungsplatine VP5/2D	040-000572-00010
2	1	Verbindungskabel D-SUB / 480MM	044-001901-00000
3	4	Unterlegscheibe M3/DIN125/VERZINKT	044-001280-00000
4	4	Sechskantmutter verzinkt M3/SW5,5/ZAHNSCHEIBE d=6,3MM	074-000446-00000
5	4	Zylinderkopfschraube, Schlitz M3X12MM/DIN84/GÜTE4.8/VERZINKT	044-001302-00000

4.3 Montage



Die Einbauposition der Option kann je nach Gehäusekonzept variieren und ist mit dem nebenstehenden Symbol gekennzeichnet.

- Abdeckkappe aus Gehäuserückwand entfernen (siehe Einbauposition).
- Gehäusedeckel abschrauben.
- Erdungsleitung vom Abdeckblech lösen.

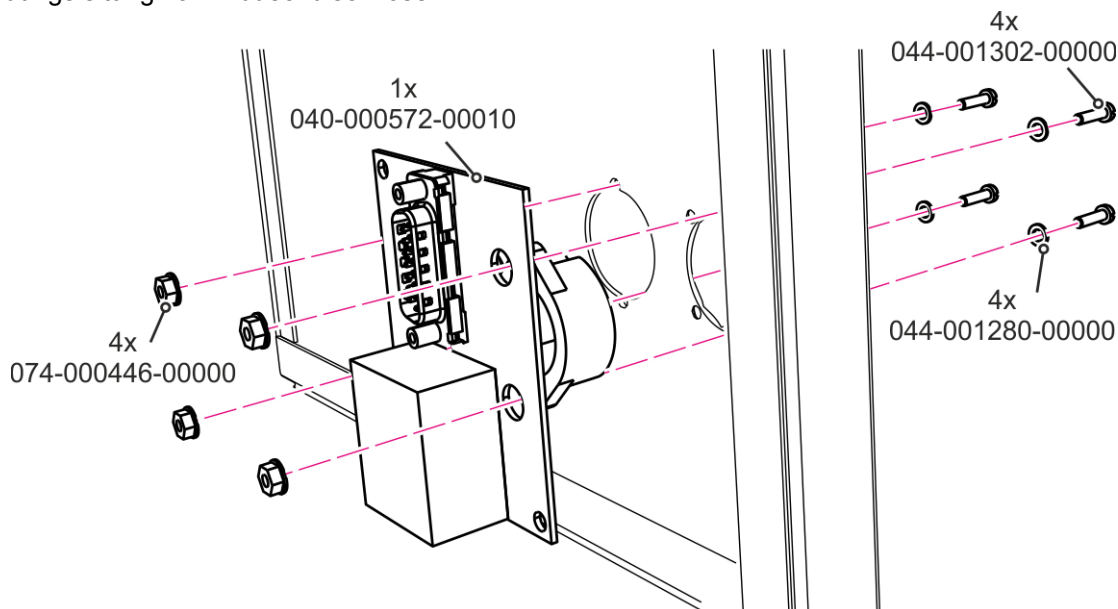


Abbildung 4-2

- Verbindungsplatine von innen in die Gehäuseöffnung einstecken.
- Verbindungsplatine wie dargestellt mit Befestigungsmaterial verschrauben.

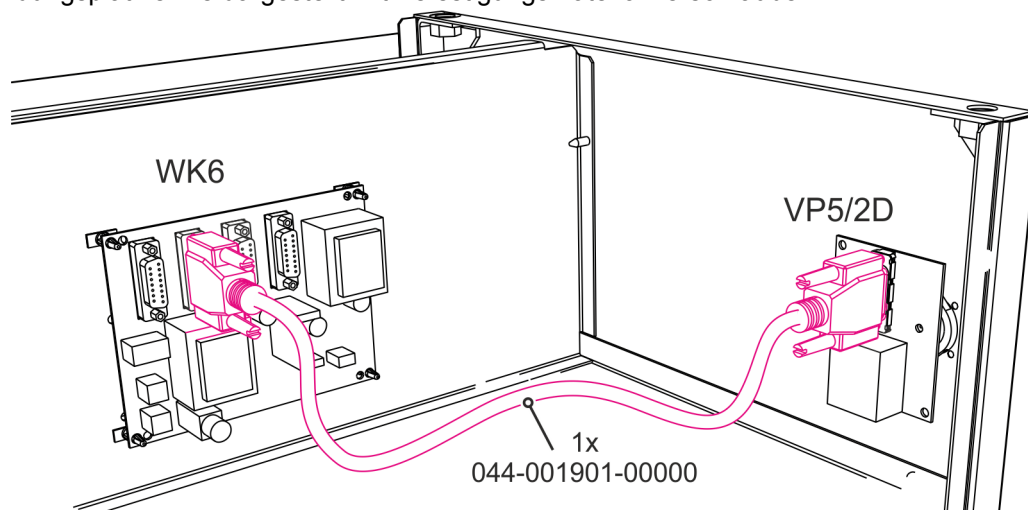


Abbildung 4-3

- Verbindungskabel D-Sub zwischen den Anschlüssen der Platinen VP5/2D und WK6 fachgerecht verlegen und anschließen. Der Steckplatz auf Platine WK6 kann je nach Geräteserie variieren.

4.4 Endkontrolle

WARNUNG



Schutzleiter PE (protective earth)!

Die Gehäusebleche des Geräts sind zum Schutz von Menschen und Tieren vor gefährlicher Berührungsspannung und elektrischem Schlag im Falle eines Fehlers mit einem grün-gelben Schutzleiter verbunden.

- Schutzleiter nach dem Umbau wieder mit den Gehäuseblechen verbinden!



Gefahren durch nicht durchgeführte Endkontrolle!

Nach Ein- bzw. Umbau müssen alle mechanischen und elektrischen Verbindungen auf korrekte Installation geprüft werden um eventuell auftretende Verletzungen zu verhindern!

- Kein Kabel oder Schlauch darf gequetscht oder an scharfen Kanten verlegt werden!
- Alle mechanischen Verbindungen auf korrekte Installation prüfen!
- Endkontrolle durchführen!
- Funktionstest durchführen!

- Gerät in umgekehrter Reihenfolge zusammenbauen.



Prüfung!

Vor Wiederinbetriebnahme muss unbedingt eine „Inspektion und Prüfung während des Betriebes“ entsprechend IEC / DIN EN 60974-4 „Lichtbogen-Schweißeinrichtungen - Inspektion und Prüfung während des Betriebes“ durchgeführt werden!

- **Detaillierte Hinweise siehe Standardbetriebsanleitung des Schweißgerätes.**



Diese Anleitung den Geräteunterlagen beilegen!

Bei Ersatzteilbestellung unbedingt Artikelnummer und Seriennummer des Gerätes angeben!