



PT

Fonte de energia

Tetrix 451 AC/DC Smart 2.0 FW

Tetrix 551 AC/DC Smart 2.0 FW

Tetrix 451 AC/DC Comfort 2.0 FW

Tetrix 551 AC/DC Comfort 2.0 FW

099-000251-EW522

Anote documentos adicionais do sistema!

27.10.2017

**Register now
and benefit!
Jetzt Registrieren
und Profitieren!**

www.ewm-group.com



Indicações gerais

AVISO



Ler o manual de operação!

O manual de operação familiariza-o com os produtos para um manuseio seguro.

- Ler e seguir o manual de operação de todos os componentes do sistema, em especial as indicações de segurança e advertências!
- Respeitar os regulamentos de prevenção de acidentes e as determinações específicas do país!
- O manual de operação deve ser guardado no local de utilização do aparelho.
- Os sinais de segurança e de aviso no aparelho informam sobre possíveis perigos. Devem estar sempre visíveis e legíveis.
- O aparelho foi concebido de acordo com a mais recente tecnologia e com as regras ou normas e só pode ser operado, submetido a manutenção e reparado por pessoas especializadas.
- Alterações técnicas através do desenvolvimento da tecnologia do equipamento podem levar a um comportamento de soldagem diferente.



Em caso de dúvida sobre a instalação, colocação em serviço, particularidades no local de utilização, bem como sobre o tipo de utilização previsto, contacte o seu distribuidor ou o nosso serviço de apoio ao cliente através do número de telefone +49 2680 181 -0.

Poderá consultar a lista de distribuidores autorizados em www.ewm-group.com.

A responsabilidade decorrente da operação deste equipamento está expressamente limitada ao funcionamento do mesmo. Rejeitamos qualquer outro tipo de responsabilidade, seja de que natureza for. Esta exclusão de responsabilidade é aceite pelo utilizador ao colocar o equipamento em serviço.

O cumprimento do conteúdo deste manual, bem como as condições e os métodos durante a instalação, operação, utilização e manutenção do equipamento não podem ser verificados pelo fabricante.

A instalação inadequada pode causar danos materiais e, por conseguinte, pôr em perigo a segurança das pessoas. Por esta razão, não assumimos quaisquer obrigações, nem responsabilidades por perdas, danos ou custos que possam decorrer da instalação incorrecta, da operação imprópria, bem como da utilização e manutenção incorrectas ou que, de alguma forma, estejam relacionados com estas situações.

© EWM AG

Dr. Günter-Henle-Straße 8

D-56271 Mündersbach

O fabricante possui os direitos de autor sobre este documento.

A reprodução, mesmo que parcial, requer uma autorização por escrito.

O conteúdo do presente documento foi pesquisado, verificado e editado de forma criteriosa. Reservamos ainda assim o direito a alterações, erros ortográficos e inexatidões.

1 Conteúdo

1	Conteúdo	3
2	Para sua segurança	5
2.1	Indicações relativamente a este manual de instruções	5
2.2	Explicação dos símbolos	6
2.3	Parte do conjunto de documentos	7
2.4	Prescrições de segurança	8
2.5	Transporte e colocação	12
3	Utilização correcta	13
3.1	Área de aplicação	13
3.2	Outros documentos aplicáveis	13
3.2.1	Garantia	13
3.2.2	Declaração de conformidade	13
3.2.3	Soldagem em ambiente com elevado perigo elétrico	13
3.2.4	Documentos de assistência técnica (peças de reposição e esquemas de ligações)	13
3.2.5	Calibrar/Validar	13
4	Descrição do aparelho – Breve vista geral	14
4.1	Vista frontal	14
4.2	Vista traseira	16
5	Estrutura e funcionamento	18
5.1	Transporte e colocação	18
5.1.1	Elevação com grua	18
5.1.2	Condições ambientais	19
5.1.2.1	Em operação	19
5.1.2.2	Transporte e armazenamento	19
5.1.3	Refrigeração do aparelho	19
5.1.4	Conduta da peça, Generalidades	19
5.1.5	Refrigeração da tocha de soldagem	20
5.1.5.1	Visão geral dos líquidos de refrigeração admissíveis	20
5.1.5.2	Comprimento máximo do pacote de mangueiras	20
5.1.5.3	Abastecer líquido refrigerante	21
5.1.6	Indicações para a colocação de cabos da corrente de soldagem	22
5.1.7	Correntes de soldagem vagabundas	23
5.1.8	Ligação de rede	23
5.1.8.1	Forma de rede	24
5.2	Soldadura WIG	25
5.2.1	Ligação da tocha de soldagem e do cabo da peça de trabalho	25
5.2.1.1	Atribuição de ligações, cabo de comando da tocha de soldadura	27
5.2.2	Alimentação do gás de protecção	27
5.2.2.1	Ligação da alimentação de gás de protecção	28
5.3	Soldadura manual com eléctrodo	29
5.3.1	Ligação do suporte dos eléctrodos e da conduta da peça de trabalho	29
5.4	colocador à distância	30
5.4.1	RT1 19POL	30
5.4.2	RTG1 19POL	30
5.4.3	RTP1 19POL	30
5.4.4	RTP2 19POL	30
5.4.5	RTP3 spotArc 19POL	31
5.4.6	RT50 7POL	31
5.4.7	RTF1 19POL	31
5.4.8	RTAC1 19POL	31
5.4.9	RT PWS1 19POL	32
5.5	Interfaces de automatização	32
5.5.1	Interface de automatização	33
5.5.2	Tomada de ligação do colocador à distância, de 19 polos	34
5.5.3	Interface para robot RINT X12	34
5.5.4	Interface de barramento industrial BUSINT X11	35
5.6	Interface de PC	35

6	Manutenção, tratamento e eliminação	36
6.1	Geral	36
6.1.1	Limpeza	36
6.2	Trabalhos de manutenção, intervalos	37
6.2.1	Trabalhos de manutenção diários	37
6.2.2	Trabalhos de manutenção mensais	37
6.2.3	Verificação anual (Inspeção e verificação durante o funcionamento)	37
6.3	Eliminação do aparelho	38
7	Resolução de problemas	39
7.1	Lista de verificação para a resolução de problemas	39
7.2	Purgar o ar do circuito de refrigerante	40
8	Dados técnicos	41
8.1	Tetrix 451 AC/DC	41
8.2	Tetrix 551 AC/DC	42
9	Acessórios	43
9.1	Controlo remoto e acessórios	43
9.2	Refrigeração da tocha de soldagem	43
9.3	Opções	44
9.4	Acessórios gerais	44
9.5	Soldadura simultânea de ambos os lados, tipos de sincronização	44
9.5.1	Sincronização por cabo (frequência de 50Hz a 200Hz)	44
9.5.2	Sincronização através da tensão da rede (50 Hz / 60 Hz)	44
9.6	Comunicação de computador	44
10	Anexo A	45
10.1	Vista geral das sucursais da EWM	45

2 Para sua segurança

2.1 Indicações relativamente a este manual de instruções

PERIGO

Procedimentos de trabalho e de operação que têm de ser respeitados com exatidão a fim de se evitar ferimento grave direto e iminente ou a morte de pessoas.

- A instrução de segurança contém no título a palavra sinalizadora “PERIGO” com um símbolo de aviso geral.
- O perigo também é ilustrado com um pictograma na borda da página.

AVISO

Procedimentos de trabalho e de operação que têm de ser respeitados com exatidão a fim de se evitar possível ferimento grave ou a morte de pessoas.

- A instrução de segurança contém no título a palavra sinalizadora “AVISO” com um símbolo de aviso geral.
- O perigo também é ilustrado com um pictograma na borda da página.

CUIDADO

Procedimentos de trabalho e de operação que têm de ser respeitados com exatidão a fim de se evitar possível ferimento ligeiro de pessoas.

- A instrução de segurança contém no título a palavra sinalizadora “CUIDADO” com um símbolo de aviso geral.
- O perigo é ilustrado com um pictograma na borda da página.



Particularidades técnicas que o utilizador deve ter em atenção.

Indicações de manuseio e contagens que lhe indicam, passo a passo, o que deve fazer em determinadas situações, reconhecerá através do subponto, por exemplo:

- Encaixar a tomada do cabo de corrente de soldagem na contraparte e bloquear.

2.2 Explicação dos símbolos

Símbolo	Descrição	Símbolo	Descrição
	Particularidades técnicas que o utilizador deve ter em atenção.		Acionar e soltar / Tocar brevemente / Teclar
	Desligar o aparelho		Soltar
	Ligar o aparelho		Ativar e reter
			Comutar
	Errado		Rodar
	Correto		Valor numérico - ajustável
	Entrada no menu		Lâmpada sinalizadora está acesa a verde
	Navegar no menu		Lâmpada sinalizadora pisca a verde
	Sair do menu		Lâmpada sinalizadora está acesa a vermelho
	Apresentação do tempo (exemplo: aguardar 4 seg/ativar)		Lâmpada sinalizadora pisca a vermelho
	Interrupção na apresentação de menu (possibilidade de alternativas de definição)		
	Ferramenta não necessária/não utilizar		
	Ferramenta necessária/utilizar		

2.3 Parte do conjunto de documentos

As presentes instruções de operação fazem parte do conjunto de documentos e só é válido se acompanhado de todos os documentos parciais! Ler e observar as instruções de operação de todos os componentes do sistema, especialmente as instruções de segurança!

A imagem mostra o exemplo geral de um sistema de soldadura.

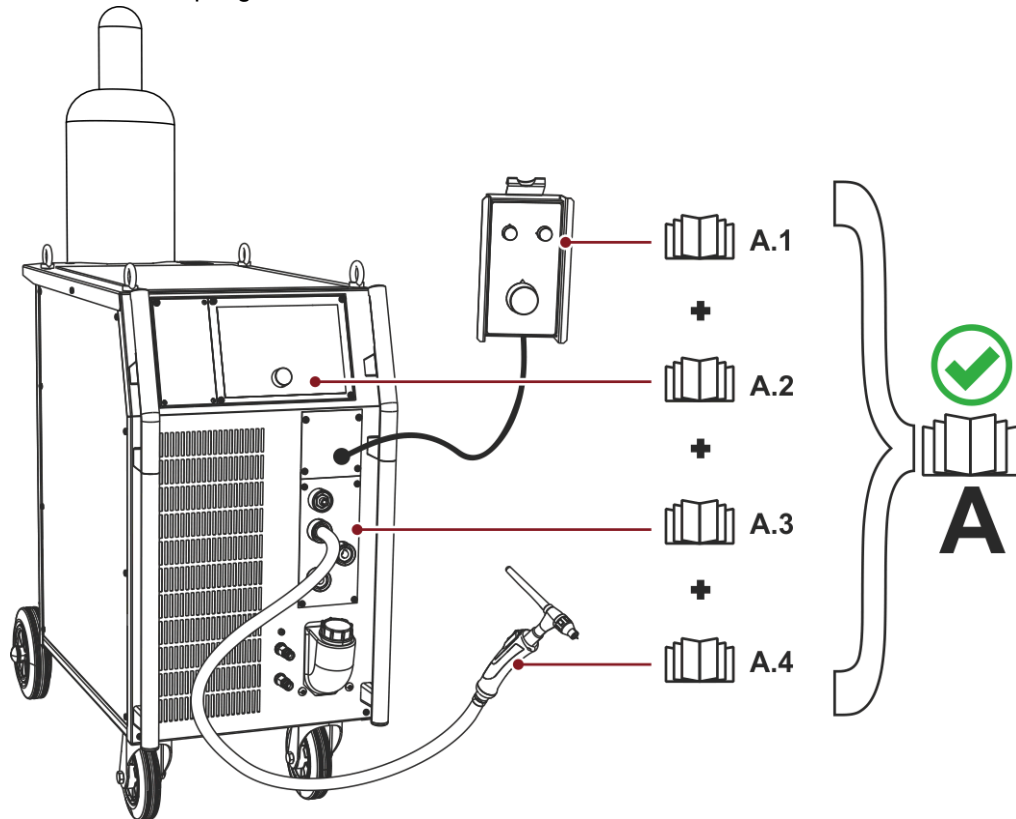


Imagem 2-1

Item	Documentação
A.1	Controlo remoto
A.2	Comando
A.3	Fonte de energia
A.4	Tocha de soldadura
A	Conjunto de documentos

2.4 Prescrições de segurança

AVISO



Perigo de acidente ao desrespeitar as instruções de segurança!

A não observância das instruções de segurança pode pôr em risco a vida!

- Ler atentamente as instruções de segurança neste manual!
- Respeitar os regulamentos de prevenção de acidentes e as determinações específicas do país!
- Advertir as pessoas na zona de trabalho sobre a observância dos regulamentos!



Perigo de ferimento devido a tensão elétrica!

As tensões elétricas podem originar choques elétricos e queimaduras mortais em caso de contacto. Tocar em tensões também baixas pode provocar um susto e, em causa disso, um acidente.

- Não tocar diretamente em peças sob tensão, tais como tomadas de corrente de soldadura, elétrodos de barra, elétrodos de volfrâmio ou arames de solda!
- Pousar a tocha de soldagem ou o suporte do elétrodo sempre de forma isolada!
- Usar equipamento de proteção individual completo (depende da aplicação)!
- Abertura do aparelho realizada exclusivamente por pessoal qualificado especializado!



Perigo quando estão interligadas várias fontes de energia!

Caso se pretenda ter várias fontes de energia interligadas paralelamente ou em série, tal só poderá ser feito por uma profissional qualificado de acordo com a norma IEC/IPQ EN 60974-9 "Instalação e operação" e os regulamentos de prevenção de acidentes BGV D1 (Regulamentos das Associações Profissionais Alemãs) (anteriormente VGB 15 (Regulamentos da Associação Alemã de Trabalhadores Sindicados)) ou com as disposições específicas do país!

Os dispositivos só podem ser autorizados para trabalhos de soldagem por arco voltaico após uma verificação para se garantir que a tensão em vazia admissível não seja excedida.

- A ligação do aparelho deve ser realizada exclusivamente por um profissional qualificado!
- Durante a colocação fora de funcionamento de fontes de energia individuais, todos os cabos da rede e de corrente de soldagem devem ser isolados de forma fiável de todo o sistema de soldagem. (Perigo devido a tensão de retorno!)
- Não interligar aparelhos de soldadura com comutador de inversão de pólos (série PWS) ou aparelhos de soldadura de corrente alternada (CA), uma vez que com um simples erro de operação podem ser adicionadas tensões de soldagem inadmissíveis.



Perigo de ferimentos devido a vestuário inadequado!

Irradiação, calor e tensão elétrica são fontes de perigo inevitáveis durante a soldagem por arco voltaico. O utilizador deve utilizar um equipamento de proteção individual (EPI) completo. O equipamento de proteção deve prevenir os seguintes riscos:

- Proteção respiratória contra substâncias e misturas perigosas para a saúde (fumos e vapores) ou tomar medidas adequadas (aspiração, etc.).
- Capacete de solda com dispositivo de proteção adequado contra radiações ionizantes (radiação IV e UV) e calor.
- Vestuário de soldador seco (calçado, luvas e proteção corporal) contra ambientes quentes, com efeitos comparáveis aos que se verificam a uma temperatura do ar igual ou superior a 100 °C e ao trabalhar em peças sob tensão.
- Proteção auditiva contra ruídos nocivos.



Perigo de ferimentos devido a radiação ou calor!

A radiação do arco voltaico provoca danos na pele e nos olhos.

O contacto com peças de trabalho quentes e faíscas provoca queimaduras.

- Utilizar escudo de solda ou capacete de solda com nível de proteção suficiente (depende da aplicação)!
- Usar vestuário de proteção seco (por ex. escudo de solda, luvas, etc.) de acordo com as normas relevantes do respetivo país!
- Proteger os passantes contra a radiação e perigo de encandeamento através de uma cortina de proteção ou um painel de proteção!

⚠ AVISO**Perigo de explosão!**

Materiais aparentemente inofensivos em recipientes fechados podem formar sobrepressão devido ao aquecimento.

- Retirar recipientes com líquidos explosivos ou inflamáveis da área de trabalho!
- Não aquecer líquidos explosivos, poeiras ou gases através de soldagem ou do corte!

**Perigo de incêndio!**

Devido às elevadas temperaturas que resultam da soldagem, faíscas lançadas, peças incandescentes e escórias quentes podem formar-se chamas.

- Ter atenção a incêndios na zona de trabalho!
- Não trazer consigo objetos inflamáveis tais como fósforos ou isqueiros.
- Manter extintores de incêndio disponíveis na zona de trabalho!
- Remover completamente os resíduos de materiais combustíveis da peça de trabalho antes de iniciar a soldagem.
- Continuar a processar as peças de trabalho soldadas somente após o arrefecimento. Não as colocar em contacto com material inflamável!

CUIDADO



Fumo e gases!

Fumo e gases podem levar à falta de ar e envenenamento! Além disso, através da radiação ultravioleta do arco voltaico, os vapores de solventes (hidrocarboneto clorado) podem converter-se em fósforo venenoso!

- Providenciar ar fresco suficiente!
- Manter os vapores de solventes afastados da área de radiação no arco voltaico!
- Se necessário, usar proteção respiratória apropriada!



Poluição sonora!

O ruído que excede os 70 dBA pode provocar danos auditivos permanentes!

- Usar proteção auditiva apropriada!
- As pessoas que se encontram na zona de trabalho devem usar proteção auditiva apropriada!



Segundo a IEC 60974-10, as fontes de solda dividem-se em duas classes de compatibilidade eletromagnética (Pode consultar a classe CEM nos Dados Técnicos) > consulte a secção 8:



Os aparelhos de **classe A** não se destinam a serem utilizados em ambiente doméstico, onde a energia elétrica é obtida a partir da rede de abastecimento de eletricidade de baixa tensão. Ao certificar-se da compatibilidade eletromagnética para aparelhos de classe A, podem surgir dificuldades nestas áreas tanto devido a avarias relacionadas com cabos como relacionadas com interferências por radiação.



Os aparelhos de **classe B** cumprem os requisitos CEM na área industrial e doméstica, incluindo áreas residenciais com ligação à rede pública de baixa tensão.

Construção e operação

Na operação de equipamentos de soldagem por arco voltaico, podem por vezes surgir interferências eletromagnéticas, ainda que a fonte de solda cumpra os valores-limite de emissões de acordo com a norma. O utilizador é responsável pelas avarias que resultem da soldagem.

Para **avaliação** de possíveis problemas eletromagnéticos no ambiente, o utilizador deve ter em consideração o seguinte: (ver também EN 60974-10 Anexo A)

- Cabos de rede, de comando, de sinal e de telecomunicação
- Aparelhos de rádio e televisão
- Computadores e outros dispositivos de comando
- Dispositivos de segurança
- A saúde de pessoas próximas, sobretudo se usam pacemaker ou aparelhos auditivos
- Dispositivos de calibração e de medição
- A resistência a interferências de outros dispositivos no ambiente
- A hora do dia em que os trabalhos de soldadura devem ser realizados

Recomendações para a **redução de emissão de interferências**

- Conexão à rede, p. ex., filtro de rede adicional ou blindagem por meio de tubo metálico
- Manutenção do equipamento de soldagem por arco voltaico
- Os cabos de soldadura devem ser tão curtos e estar tão juntos quanto possível, e passar no chão
- Compensação de potencial
- Conexão à terra da peça de trabalho. Nos casos em que não seja possível uma conexão à terra direta da peça de trabalho, a união deve realizar-se através de condensadores adequados.
- Blindagem de outros dispositivos no ambiente ou de todo o equipamento de soldagem

⚠ CUIDADO**Campos eletromagnéticos!**

Através da fonte de energia, podem resultar campos elétricos ou eletromagnéticos que podem influenciar o funcionamento dos equipamentos eletrônicos, tais como dispositivos de processamento eletrônico de dados ou de CNC, cabos de telecomunicação, cabos de rede, cabos de sinal e pacemaker.



- Respeitar as prescrições de manutenção > *consulte a secção 6.2!*
- Desenrolar completamente os cabos de soldagem!
- Blindar adequadamente os aparelhos ou instalações sensíveis a radiações!
- O funcionamento dos pacemaker pode ser influenciado (se necessário, consultar um médico).

**Deveres do operador!**

Para a operação do aparelho é preciso respeitar as respetivas diretrizes e legislações nacionais!

- **Implementação nacional da diretiva quadro 89/391/CEE relativa à aplicação de medidas destinadas a promover a melhoria da segurança e da saúde dos trabalhadores no trabalho, assim como as respetivas diretivas individuais.**
- **Em especial a diretiva 89/655/CEE sobre requisitos mínimos para segurança e saúde na utilização de equipamentos pelo operário no seu trabalho.**
- **Os regulamentos relativos à segurança no trabalho e prevenção de acidentes do respetivo país.**
- **Instalação e operação do aparelho de acordo com IEC/IPQ EN 60974-9.**
- **Instruir o utilizador em intervalos regulares sobre métodos de trabalho seguros.**
- **Verificação regular do aparelho conforme IEC/IPQ EN 60974-4.**



A garantia do fabricante fica cancelada em caso de danos no aparelho devido a componentes de outra marca!

- **Utilizar exclusivamente componentes de sistema e opções (fontes de energia, tochas de soldagem, suportes do eléctrodo, colocadores à distância, peças de reposição e peças de desgaste, etc.) do nosso programa de fornecimento!**
- **Inserir e bloquear componentes acessórios na tomada de ligação apenas com a fonte de energia desligada!**

Requisitos para a ligação à rede de alimentação pública

Os aparelhos de alta tensão podem influenciar a qualidade da rede devido à corrente que vão buscar à rede de alimentação. Por isso, para alguns tipos de aparelho podem aplicar-se limitações de ligação ou requisitos à impedância de condução máxima possível ou à capacidade de alimentação mínima necessária na interface para a rede pública (ponto de acoplamento comum PCC), em que também neste caso se chama a atenção para os dados técnicos dos aparelhos. Neste caso, é da responsabilidade do operador ou do utilizador do aparelho perguntar à empresa abastecedora da rede de alimentação se o aparelho pode ser ligado.

2.5 Transporte e colocação

AVISO



Perigo de ferimentos devido ao manuseamento incorreto das botijas de gás de proteção!

O manuseamento incorreto e a fixação insuficiente das botijas de gás de proteção podem provocar ferimentos graves!

- Seguir as instruções do fabricante de gás e do regulamento sobre o gás comprimido!
- A botija de gás de proteção não pode ser fixada pela válvula!
- Evitar o aquecimento da botija de gás de proteção!

CUIDADO



Perigo de acidente devido aos cabos de alimentação!

Durante o transporte, cabos de alimentação não desligados (cabos da rede, cabos de comando, etc.) podem causar perigos, como p. ex. virar aparelhos ligados e lesionar pessoas!

- Desligar os cabos de alimentação antes do transporte!



Perigo de tombar!

Durante o movimento e a montagem o aparelho pode tombar, ferir pessoas ou ficar danificado. Tem de ser assegurada uma estabilidade até um ângulo de 10° (conforme IEC 60974-1).

- Montar ou transportar o aparelho sobre uma superfície plana e estável!
- Proteger as peças de montagem posterior com meios apropriados!



Risco de acidentes devido a tubagens dispostas incorretamente!

Os cabos dispostos incorretamente (cabos de rede, de controlo e de soldagem ou pacotes de mangueiras intermediárias) podem provocar tropeçamentos.

- Dispor os cabos de alimentação direitos no solo (evitar formação de laços).
- Evitar a disposição em passeios ou vias de transporte.



Os aparelhos estão concebidos para operação em posição vertical!

A operação em posições não admitidas pode causar danos no aparelho.

- **Transporte e operação exclusivamente em posição vertical!**



Devido a ligação incorreta podem ser danificados componentes acessórios e a fonte de energia!

- **Inserir e bloquear componentes acessórios na respetiva tomada de ligação apenas com o aparelho de soldadura desligado!**
- **Para descrições detalhadas, consultar o manual de operação dos respetivos componentes acessórios!**
- **Os componentes acessórios são identificados automaticamente após a ligação da fonte de energia.**



As capas protetoras de poeira protegem as tomadas de ligação e desse modo também o aparelho contra sujidade e danos no aparelho.

- **Se nenhum componente acessório for operado na ligação, a capa protetora de poeira deve ser inserida.**
- **Em caso de defeito ou perda, a capa protetora de poeira deve ser substituída!**

3 Utilização correcta

AVISO



Perigo devido a utilização indevida!

O aparelho foi concebido de acordo com a mais recente tecnologia e com as regras ou normas relativas à utilização na indústria e no comércio. Apenas se destina aos processos de soldagem indicados na placa de potência. Em caso de utilização indevida, podem surgir do aparelho perigos para pessoas, animais e materiais. Não será assumida responsabilidade por quaisquer danos daí resultantes!

- Utilizar o aparelho exclusivamente para o seu devido uso e por meio de pessoal instruído e qualificado!
- Não modificar nem converter o aparelho incorretamente!

3.1 Área de aplicação

Aparelho de soldadura por arco voltaico para soldadura de corrente contínua e alternada TIG com ignição LiftArc (ignição por contacto) ou AF (sem contacto) e para processos secundários de soldadura manual com elétrodo. Se necessário, os componentes acessórios podem expandir o conjunto de funções (ver a respetiva documentação no capítulo homónimo).

3.2 Outros documentos aplicáveis

3.2.1 Garantia

Para mais informações, consulte a brochura fornecida "Warranty registration", bem como as nossas informações sobre a garantia, manutenção e verificação disponíveis em www.ewm-group.com!

3.2.2 Declaração de conformidade



O aparelho designado corresponde na sua conceção e modelo às diretivas da CE:

- Diretiva de baixa tensão (LVD)
- Diretiva de compatibilidade eletromagnética (CEM)
- Restrição de substâncias nocivas (RoHS)

No caso de alterações não autorizadas, reparações incorretas, incumprimento dos prazos para "Dispositivos de soldadura por arco voltaico - Inspeção e verificação durante a operação" e/ou modificações não autorizadas explicitamente pelo fabricante, a presente declaração perde a sua validade. Cada produto vem acompanhado com o original da declaração de conformidade específica.

3.2.3 Soldagem em ambiente com elevado perigo elétrico



Os aparelhos podem ser utilizados de acordo com os regulamentos e as normas IEC/EN 60974 e VDE 0544 na proximidade de perigo de electricidade elevada.

3.2.4 Documentos de assistência técnica (peças de reposição e esquemas de ligações)

AVISO



Nenhumas reparações ou modificações incorretas!

Para evitar ferimentos e danos no aparelho, o mesmo só pode ser reparado ou modificado por pessoas qualificadas e habilitadas.

A garantia fica cancelada em caso de intervenções não autorizadas!

- Em caso de reparação, confiá-la a pessoas capacitadas (pessoal qualificado de assistência técnica)!

Os esquemas de ligações estão junto ao aparelho na versão original.

As peças de reposição podem ser obtidas através do seu respetivo distribuidor.

3.2.5 Calibrar/Validar

Pelo presente documento confirma-se que este aparelho foi verificado de acordo com as normas em vigor IEC/EN 60974, ISO/EN 17662, EN 50504 com meios de medição calibrados e contém as tolerâncias admissíveis. Intervalo de calibragem recomendado: 12 meses.

4 Descrição do aparelho – Breve vista geral

4.1 Vista frontal

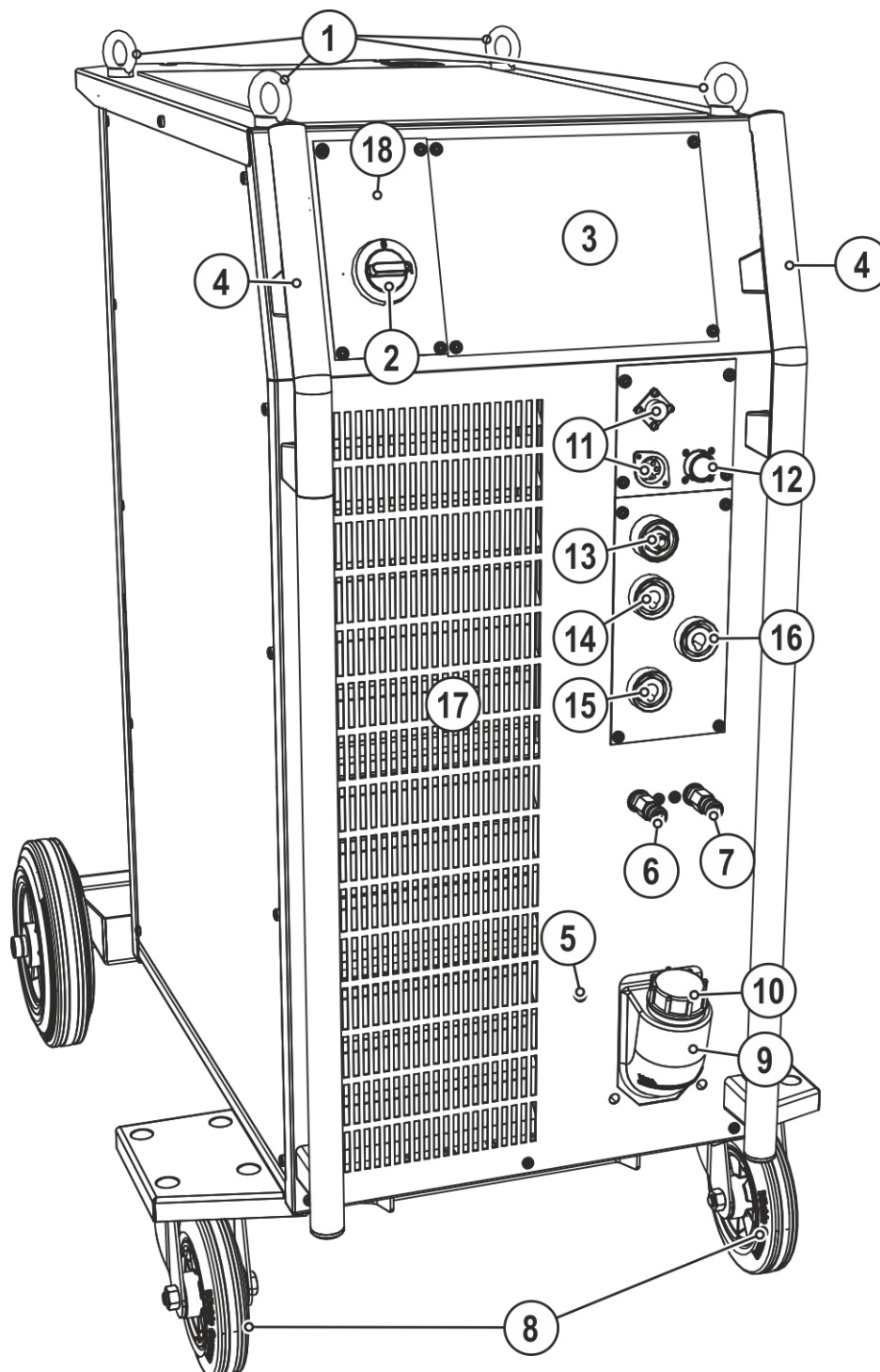





Imagem 4-1

Pos.	Símbolo	Descrição
1		Olhal de suspensão
2		Interruptor principal, Ligar/Desligar aparelho
3		Comando do aparelho - consultar o respetivo manual de operação "Comando".
4		Pega de transporte
5		Botão de pressão do disjuntor da bomba de líquido refrigerante Premir para reinicializar o disjuntor disparado
6		Acoplamento de fecho rápido (vermelho) Retorno do líquido refrigerante
7		Acoplamento de fecho rápido (azul) Alimentação do líquido refrigerante
8		Rolos de transporte, rodízios
9		Tanque de líquido de refrigeração
10		Tampa de fecho do tanque de líquido refrigerante
11		Tomada de conexão, cabo de comando da tocha de soldadura > consulte a secção 5.2.1.1
12		Tomada de ligação, de 19 pinos Ligação de controlo remoto
13		Niple de conexão G $\frac{1}{4}$ ", corrente de soldadura "-" (com polaridade CC-) Ligação de gás de proteção (com capa isoladora amarela) para tochas de soldadura TIG
14		Tomada de ligação, corrente de soldadura "-" (com polaridade CC-) Ligação da tocha de soldadura TIG
15		Tomada de ligação, corrente de soldadura "+" (com polaridade CC-) Ligação do cabo de massa
16		Tomada de ligação, corrente de soldadura "-" (com polaridade CC-) Ligação do suporte do eletrodo
17		Abertura de entrada do ar de refrigeração
18		Lâmpada sinalizadora de estado de operação Acende quando o aparelho está operacional.

4.2 Vista traseira

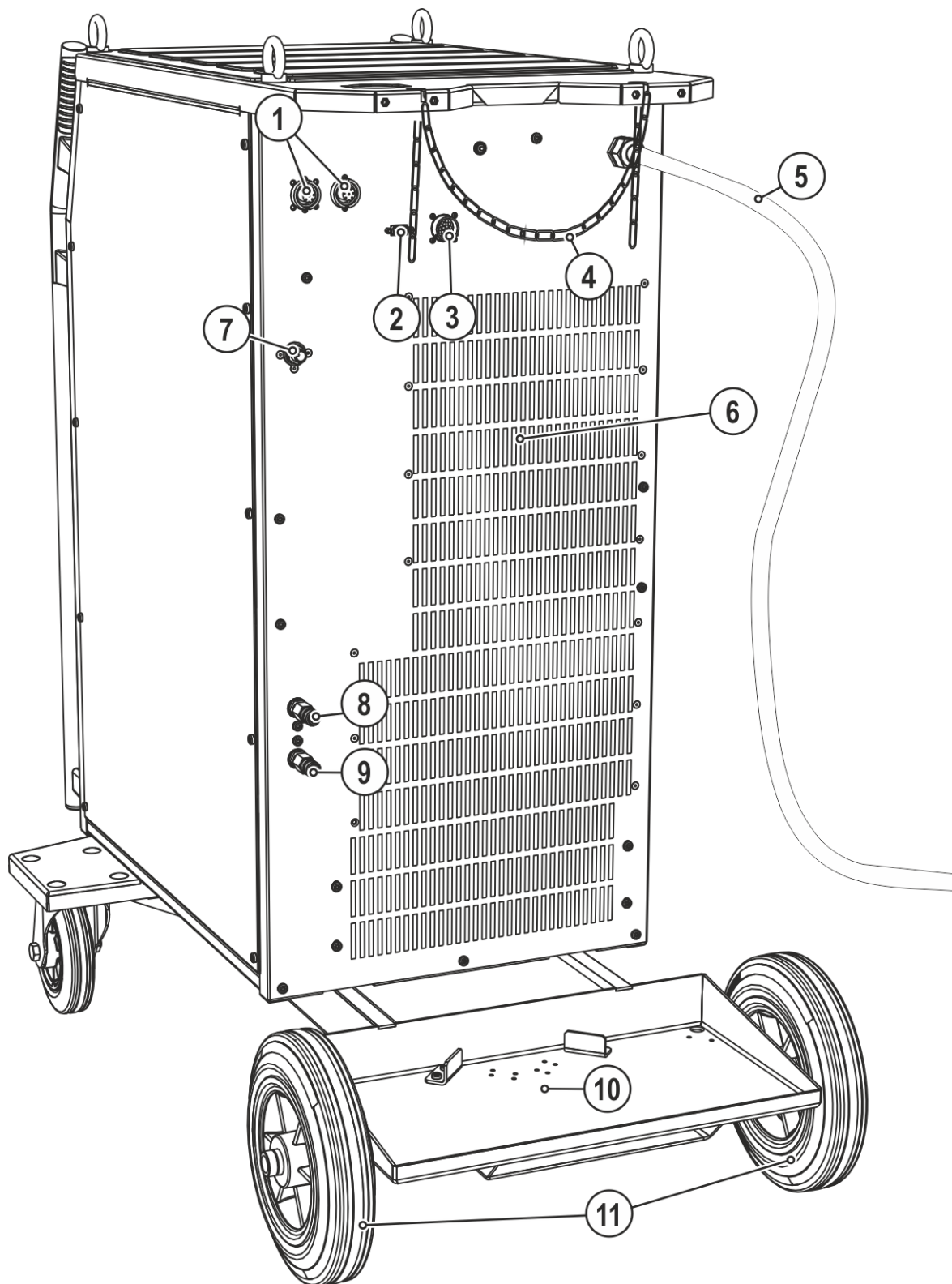








Imagem 4-2

Pos.	Símbolo	Descrição
1		Tomada de ligação de 7 pinos (digital) Para ligação de componentes acessórios digitais Opção de reequipamento > <i>consulte a secção 9</i>
2	 COM	Interface de PC, serial (tomada de ligação de 9 polos D-Sub)
3	 analog	Interface de automatização de 19 pinos (analógica) Opção de reequipamento > <i>consulte a secção 5.5</i>
4		Elementos de fixação para a botija de gás de proteção (cinta / corrente)
5		Cabo de ligação à > <i>consulte a secção 5.1.8</i>
6		Abertura de saída do ar de refrigeração
7		Niple de conexão G$\frac{1}{4}$" Ligação de gás de proteção do regulador de pressão
8		Acoplamento de fecho rápido (vermelho) Retorno do líquido refrigerante
9		Acoplamento de fecho rápido (azul) Alimentação do líquido refrigerante
10		Suporte da botija de gás de proteção
11		Rodízios de transporte, roldanas de cavalete

5 Estrutura e funcionamento

⚠ AVISO



Perigo de lesões devido a tensão elétrica!

O contacto direto com peças condutoras de corrente, p. ex., ligações de corrente, pode pôr em risco a vida!

- Observar as instruções de segurança nas primeiras páginas das instruções de operação!
- Colocação em serviço exclusivamente por pessoas que têm conhecimentos apropriados sobre o manuseamento de fontes de energia!
- Ligar os cabos de alimentação e corrente com o aparelho desligado!



Perigo de queimadura e choque elétrico na tocha de soldagem!

A tocha de soldagem (pescoço da tocha ou cabeçote da tocha) e o refrigerante (modelo refrigerado a água) são aquecidos fortemente durante a operação de soldagem. Durante os trabalhos de montagem, você pode entrar em contacto com a tensão elétrica ou os componentes.



- Usar equipamento de proteção adequado!
- Desligar a fonte de energia de soldagem ou o aparelho de refrigeração da tocha de soldagem e deixar arrefecer a tocha de soldagem!

Ler e observar a documentação de todos os componentes do sistema e acessórios!

5.1 Transporte e colocação

5.1.1 Elevação com grua

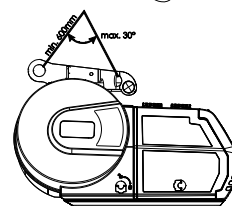
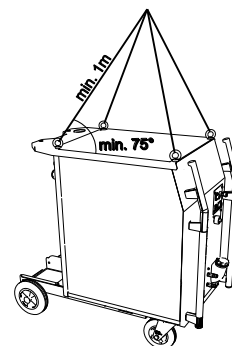
⚠ AVISO



Perigo de ferimentos durante o transporte com guindaste!

Durante o transporte com guindaste, as pessoas podem ser gravemente feridas devido à queda de equipamentos ou peças de montagem!

- O transporte com guindaste de vários componentes do sistema em simultâneo, p. ex. fonte de energia, alimentador de arame ou aparelho de refrigeração sem os respetivos componentes do guindaste é proibido. Cada componente do sistema tem de ser transportado separadamente no guindaste!
- Todos os cabos de alimentação e componentes acessórios devem ser removidos antes do transporte com guindaste (p. ex. pacote de mangueiras, bobina de arame, cilindro de gás, caixa de ferramentas, alimentador de arame, controle remoto, etc.)!
- Fechar e bloquear devidamente as coberturas da caixa ou chapas protetoras!
- Garantir o posicionamento correto e utilizar um número suficiente de acessórios de suspensão com capacidade de carga suficiente! Respeitar o princípio de guindaste (ver figura)!
- Nos aparelhos com olhais para guindaste: Transportar sempre com todos os olhais de guindaste ao mesmo tempo!
- No caso de utilização de armações de guindaste montadas posteriormente como opção, etc.: Utilizar sempre dois pontos de suspensão de carga com a maior distância possível entre si – observar a descrição das opções.
- Evitar movimentos bruscos!
- Assegurar uma distribuição uniforme da carga! Utilizar exclusivamente correntes de anel ou estropos de cabos com o mesmo comprimento!
- Evitar permanecer na área de perigo por baixo do aparelho!
- Respeitar os regulamentos de segurança no trabalho e prevenção de acidentes do respetivo país.



Princípio de guindaste

5.1.2 Condições ambientais



O aparelho só pode ser colocado e operado sobre uma superfície adequada, estável e plana (inclusive ao ar livre segundo IP 23)!

- **Dispor de um piso antiderrapante e plano e iluminação suficiente do lugar de trabalho.**
- **Deve-se garantir sempre uma operação segura do aparelho.**



Quantidades invulgarmente elevadas de poeira, ácidos, substâncias ou gases corrosivos podem danificar o aparelho.

- **Evitar quantidades elevadas de fumo, vapor, névoa de óleo e pó de lixar/retificar!**
- **Evitar um ambiente com ar salgado (ar marítimo)!**

5.1.2.1 Em operação

Temperatura do ar ambiente:

- -25 °C até +40 °C

Humidade relativa do ar:

- até 50 % a 40 °C
- até 90 % a 20 °C

5.1.2.2 Transporte e armazenamento

Armazenamento em espaço fechado, faixa de temperatura do ar ambiente:

- -30 °C até +70 °C

Humidade relativa do ar

- até 90 % a 20 °C

5.1.3 Refrigeração do aparelho



Uma ventilação deficiente origina a redução de desempenho e danos no aparelho.

- **Respeitar as condições ambientais!**
- **Manter livre a abertura de entrada e saída para ar de refrigeração!**
- **Respeitar a distância mínima de 0,5 m a obstáculos!**

5.1.4 Conduta da peça, Generalidades

CUIDADO




Perigo de queimaduras devido à conexão incorreta da corrente de soldadura!

Devido a fichas de corrente de soldadura (conexões do aparelho) não bloqueadas ou a sujidade na conexão da peça de trabalho (tinta, corrosão), estes pontos de união e cabos podem sobreaquecer e provocar queimaduras no caso de contacto!

- Verificar diariamente as conexões de corrente de soldagem e, se necessário, bloqueá-las, rodando-as para a direita.
- Limpar minuciosamente o ponto de conexão da peça de trabalho e fixá-la bem! Não utilizar partes estruturais da peça de trabalho como retorno de corrente de soldadura!

5.1.5 Refrigeração da tocha de soldagem

 **Quantidade insuficiente de anticongelante no líquido de refrigeração da tocha de soldadura!**
Dependendo das condições ambiente, são utilizados diferentes líquidos para a refrigeração da tocha de soldadura > consulte a secção 5.1.5.1.


Para evitar danos no aparelho ou nos componentes acessórios, é necessário verificar regularmente se o líquido de refrigeração com anticongelante (KF 37E ou KF 23E) contém anticongelante suficiente.

- O líquido de refrigeração tem de ser verificado com o controlador de anticongelante TYP 1 (referência 094-014499-00000) para confirmar se contém anticongelante suficiente.
- Se necessário, substituir o líquido de refrigeração com anticongelante insuficiente!

 **Mistura de líquidos de refrigeração!**

As misturas com outros líquidos ou a utilização de líquidos de refrigeração inadequados podem causar danos materiais e anulam a garantia do fabricante!

- Utilizar exclusivamente os líquidos de refrigeração indicados nas presentes instruções (visão geral de líquidos de refrigeração).
- Não misturar líquidos de refrigeração diferentes.
- Em caso de mudança do líquido de refrigeração, este tem de ser substituído na totalidade.

 **O líquido de refrigeração tem de ser eliminado em conformidade com a regulamentação oficial em vigor e tendo em conta as respetivas fichas de dados de segurança (número da codificação de resíduos alemã: 70104)!**

Não pode ser eliminado juntamente com o lixo doméstico!

Não pode entrar nos esgotos!

Absorver com material absorvente de líquidos (areia, seixos, absorvente de ácidos, absorvente universal, serradura).

5.1.5.1 Visão geral dos líquidos de refrigeração admissíveis

Líquido de refrigeração	Intervalo de temperaturas
KF 23E (padrão)	-10 °C a +40 °C
KF 37E	-20 °C a +10 °C

5.1.5.2 Comprimento máximo do pacote de mangueiras

	Bomba de 3,5 bar	Bomba de 4,5 bar
Aparelhos com e sem alimentador de arame separado	30 m	60 m
Aparelhos compactos com acionamento intermediário adicional (exemplo: miniDrive)	20 m	30 m
Aparelhos com alimentador de arame separado e com acionamento intermediário adicional (exemplo: miniDrive)	20 m	60 m

Os dados referem-se sempre ao comprimento total do pacote de mangueiras, incluindo a tocha de soldadura. A potência da bomba pode ser consultada na placa de características (parâmetro: Pmax).

Bomba de 3,5 bar: Pmax = 0,35 Mpa (3,5 bar)

Bomba de 4,5 bar: Pmax = 0,45 Mpa (4,5 bar)

5.1.5.3 Abastecer líquido refrigerante

O aparelho é fornecido de fábrica com um enchimento mínimo de líquido refrigerante.

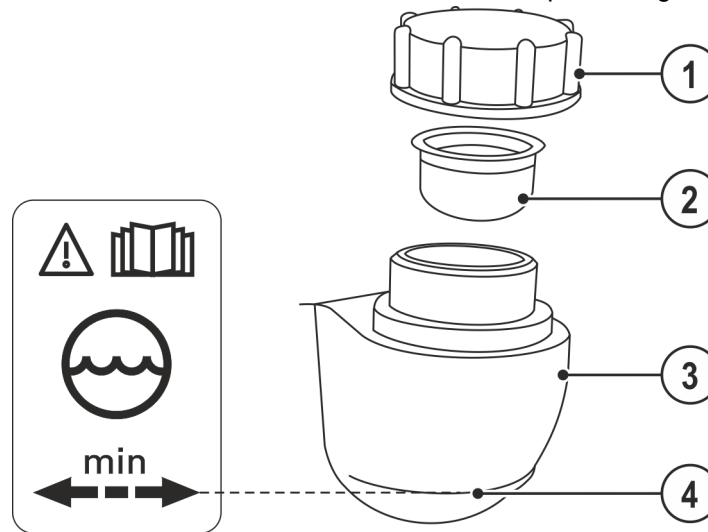


Imagem 5-1

Pos.	Símbolo	Descrição
1		Tampa de fecho do tanque de líquido refrigerante
2		Crivo do filtro de líquido refrigerante
3		Tanque de líquido de refrigeração
4		Marcação "min" Nível de enchimento mínimo do líquido refrigerante

- Desenroskar a tampa de fecho do tanque de líquido refrigerante.
- Controlar o crivo do filtro quanto a sujidade; se necessário, limpar e voltar a colocar na respetiva posição.
- Encher líquido refrigerante até ao crivo do filtro e enroscar novamente a tampa de fecho.

Caso o sistema de refrigeração não tenha líquido refrigerante ou se este não for suficiente, a bomba de líquido refrigerante desliga-se passado aprox. um minuto (proteção contra destruição). Simultaneamente, é assinalado o erro de líquido refrigerante/a falta de líquido refrigerante na indicação de dados de soldadura.

- **Repor o erro de líquido refrigerante, abastecer líquido refrigerante e repetir o procedimento.**

O nível de líquido refrigerante não pode descer abaixo da marca "min"!

Caso o líquido refrigerante desça abaixo do nível de enchimento mínimo no tanque de líquido refrigerante, poderá ser necessário purgar o circuito de líquido refrigerante. Nesse caso, o aparelho de soldar irá desligar a bomba de líquido refrigerante e assinalar o erro de líquido refrigerante > consulte a secção 7.2.

5.1.6 Indicações para a colocação de cabos da corrente de soldagem

- Cabos de corrente de soldagem mal colocados podem provocar erros (tremulação) do arco voltaico!
- Conduzir o cabo da peça de trabalho e o pacote de mangueiras de fontes de energia sem dispositivo de ignição de AF (MIG/MAG) da forma mais prolongada, junta e paralela possível.
- Colocar o cabo da peça de trabalho e o pacote de mangueiras de fontes de energia com dispositivo de ignição de AF (TIG) de forma paralela o mais tempo possível, a uma distância de aprox. 20 cm para evitar descargas de alta frequência.
- Por norma, manter uma distância mínima de cerca de 20 cm ou mais em relação a cabos de outras fontes de energia, para evitar influências recíprocas.
- Por norma, cabos não mais compridos do que o necessário. Para resultados ideais de soldagem, máx. de 30 m (cabo da peça de trabalho + pacote de mangueiras intermediárias + cabo da tocha).

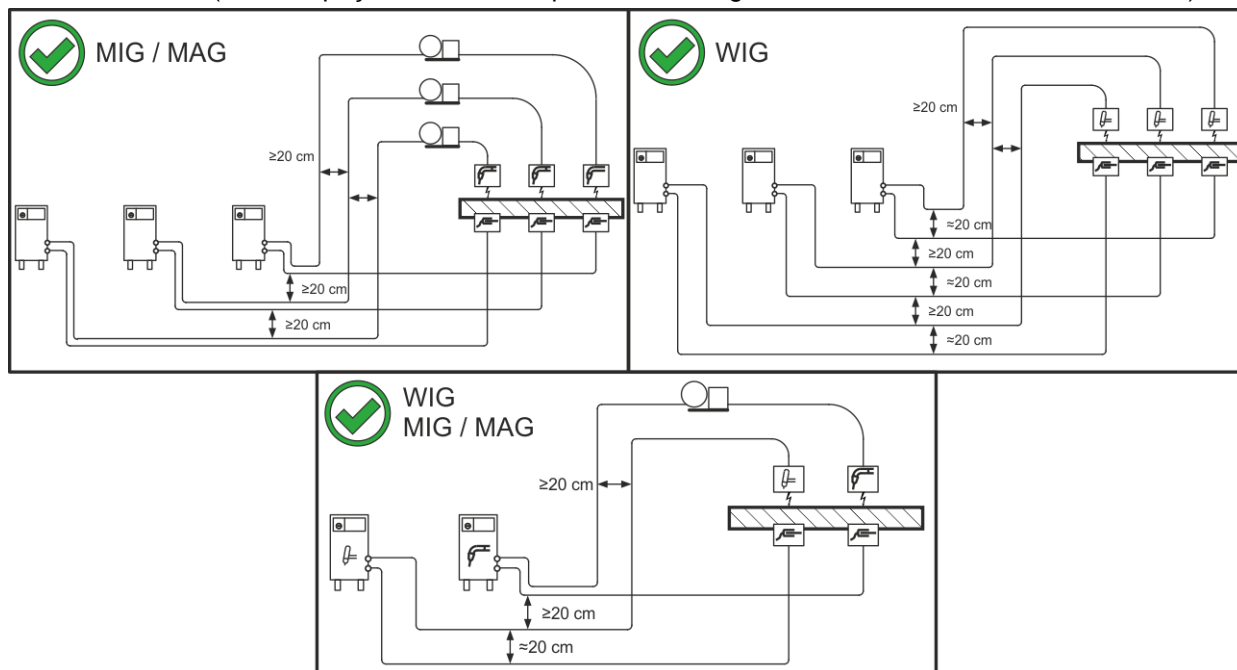


Imagem 5-2

- Para cada aparelho de soldadura, utilizar um cabo da peça de trabalho próprio até à peça de trabalho!

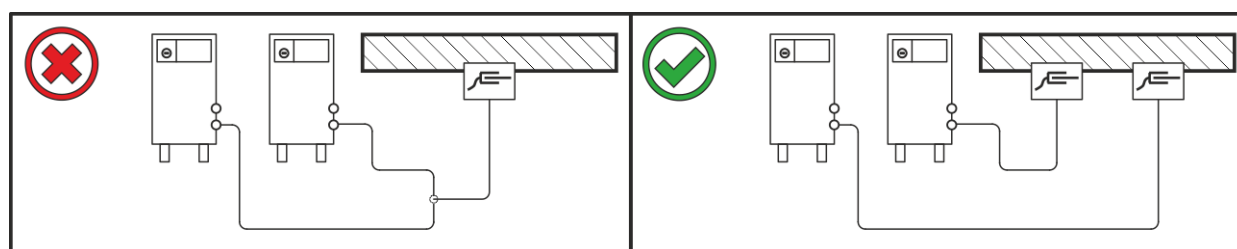


Imagem 5-3

- Desenrolar completamente os cabos da corrente de soldagem, pacotes de tochas de soldagem e, eventualmente, pacotes de mangueiras intermediárias. Evitar laços!
- Por norma, cabos não mais compridos do que o necessário.

Formar meandros com os comprimentos excessivos de cabos.

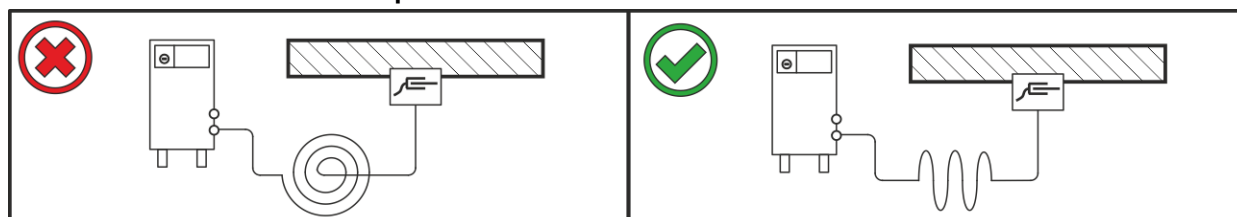


Imagem 5-4

5.1.7 Correntes de soldagem vagabundas

⚠ AVISO

Perigo de ferimentos devido a correntes de soldagem vagabundas!

As correntes de soldagem vagabundas podem destruir condutores de proteção, danificar aparelhos e instalações elétricas, sobreaquecer componentes e podem, como consequência, ocorrer incêndios.

- Controlar regularmente se todas as ligações de corrente de soldagem estão bem fixas e apresentam uma ligação elétrica perfeita.
- Todos os componentes condutores de eletricidade da fonte de energia, tais como caixas, carros transportadores, armações da grua devem ser montados, fixados ou suspensos com isolamento elétrico!
- Não pousar sem isolamento qualquer outro utensílio elétrico, como berbequins, lixadoras angulares, etc., sobre a fonte de energia, o carro transportador ou a armação da grua!
- Pousar a tocha de soldagem e o suporte do eletrodo sempre isolados quando não estão a ser utilizados!

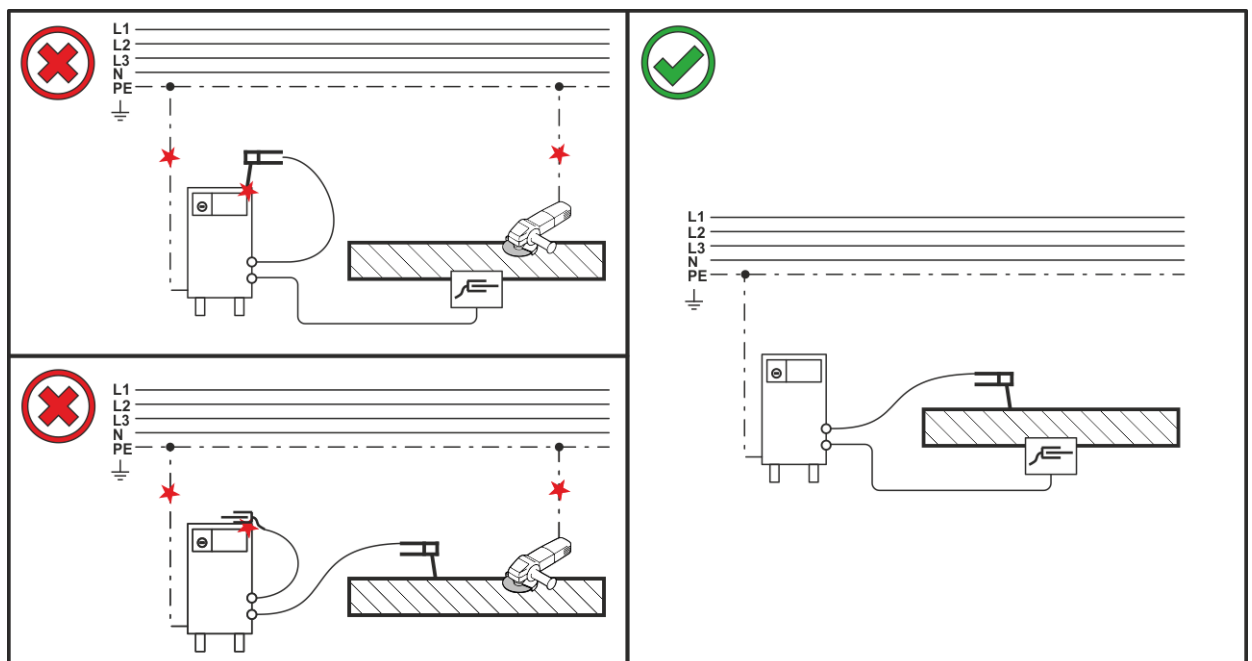


Imagem 5-5

5.1.8 Ligação de rede

⚠ PERIGO

Perigo devido a ligação incorreta à rede!

A ligação incorreta à rede pode originar lesões em pessoas ou danos materiais!

- Operar o aparelho exclusivamente numa tomada com condutor protetor de ligação à terra conforme prescrito.
- A tensão de rede indicada na placa de potência tem de coincidir com a tensão de alimentação.
- Se tiver de ser ligada uma nova ficha de rede, esta instalação tem de ser realizada somente por um electricista de acordo com as respetivas leis ou regulamentos nacionais!
- A ficha de rede, a tomada de rede e o cabo de rede devem ser verificados em intervalos regulares por um electricista!
- No caso da operação do gerador, o mesmo tem de ser ligado à terra de acordo com as respetivas instruções de operação. A rede produzida deve ser adequada para a operação de aparelhos conforme a classe de proteção I.

5.1.8.1 Forma de rede

O aparelho deve ser ligado e operado num

- sistema trifásico de 4 fios com cabo neutro de ligação à terra ou
- sistema trifásico de 3 fios com ligação à terra em qualquer sítio, p. ex. num cabo exterior.

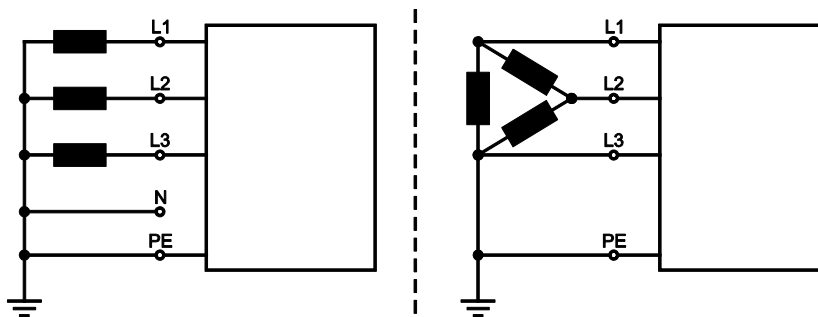


Imagem 5-6

Legenda

Pos.	Designação	Cor identificadora
L1	Condutor exterior 1	castanho
L2	Condutor exterior 2	preto
L3	Condutor exterior 3	cinzento
N	Condutor neutro	azul
PE	Condutor protetor	verde-amarelo

- Inserir a ficha de rede do aparelho desligado na respectiva tomada.

5.2 Soldadura WIG

5.2.1 Ligação da tocha de soldagem e do cabo da peça de trabalho

Preparar a tocha de soldadura de acordo com a tarefa de soldadura (ver as instruções de operação da tocha de soldadura).



Danos no aparelho devido à ligação incorreta das tubagens de líquido de refrigeração!

No caso de uma ligação incorreta das tubagens de líquido de refrigeração ou se for utilizada uma tocha de soldadura refrigerada a gás, o circuito de refrigerante é interrompido e podem ocorrer danos no aparelho.

- **Ligar todas as tubagens de líquido de refrigeração corretamente!**
- **Desenrolar completamente o pacote de mangueiras e o pacote de mangueiras da tocha!**
- **Observar o comprimento máximo do pacote de mangueiras > consulte a secção 5.1.5.2.**
- **Caso seja utilizada uma tocha de soldadura refrigerada a gás, estabelecer o circuito de refrigerante com uma ponte de mangueira > consulte a secção 9.**

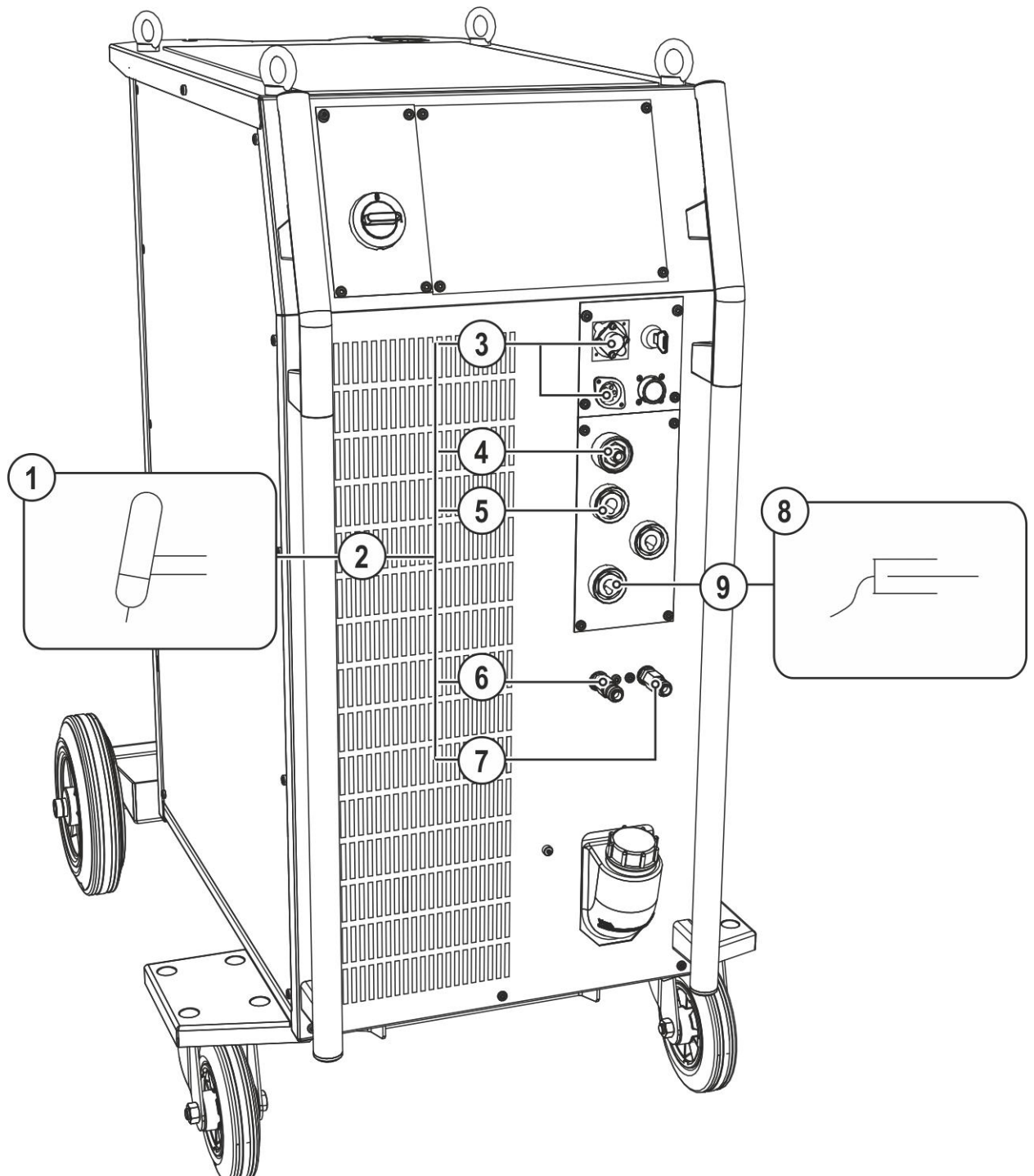









Imagem 5-7

Pos.	Símbolo	Descrição
1		Tocha de soldadura
2		Pacote de mangueiras da tocha de soldagem
3		Tomada de conexão, cabo de comando da tocha de soldadura > <i>consulte a secção 5.2.1.1</i>
4		Niple de conexão G $\frac{1}{4}$ ", corrente de soldadura "-" Ligação de gás de proteção (com capa isoladora amarela) para tochas de soldadura TIG
5		Tomada de ligação, corrente de soldadura "-" Ligação da tocha de soldadura TIG
6		Acoplamento de fecho rápido (vermelho) Retorno do líquido refrigerante
7		Acoplamento de fecho rápido (azul) Alimentação do líquido refrigerante
8		Peça de trabalho
9		Tomada de ligação, corrente de soldadura "+" Ligação do cabo de massa

- Inserir o conector da corrente de soldadura da tocha de soldadura na tomada da corrente de soldadura "-" e bloqueá-lo, rodando para à direita.
- Enroscar firmemente a ligação de gás de proteção da tocha de soldadura no niple de conexão G $\frac{1}{4}$ ", corrente de soldadura "-".
- Inserir e fixar o conector do cabo de comando da tocha de soldadura na tomada de conexão para o cabo de comando da tocha de soldadura.
- Encaixar o niple de ligação das mangueiras da água de refrigeração em acoplamentos de fecho rápido correspondentes:
Fluxo de retorno vermelho no acoplamento de fecho rápido vermelho (fluxo de retorno de refrigerante) e avanço azul no acoplamento de fecho rápido azul (avanço de refrigerante).
- Inserir a ficha do cabo da peça de trabalho na tomada de ligação corrente de soldagem "+" e bloqueá-la, rodando para a direita.

5.2.1.1 Atribuição de ligações, cabo de comando da tocha de soldadura

As fontes de soldadura TIG são fornecidas de fábrica com uma determinada tomada de ligação para o cabo de comando da tocha de soldadura (5 ou 8 pinos). Graças ao espaço disponível, os aparelhos móveis até podem estar equipados com duas destas tomadas de ligação. O número de funcionalidades aumenta com a quantidade de pinos disponíveis. Se necessário, uma das tomadas de ligação pode ser adaptada ou modificada posteriormente > consulte a secção 9.

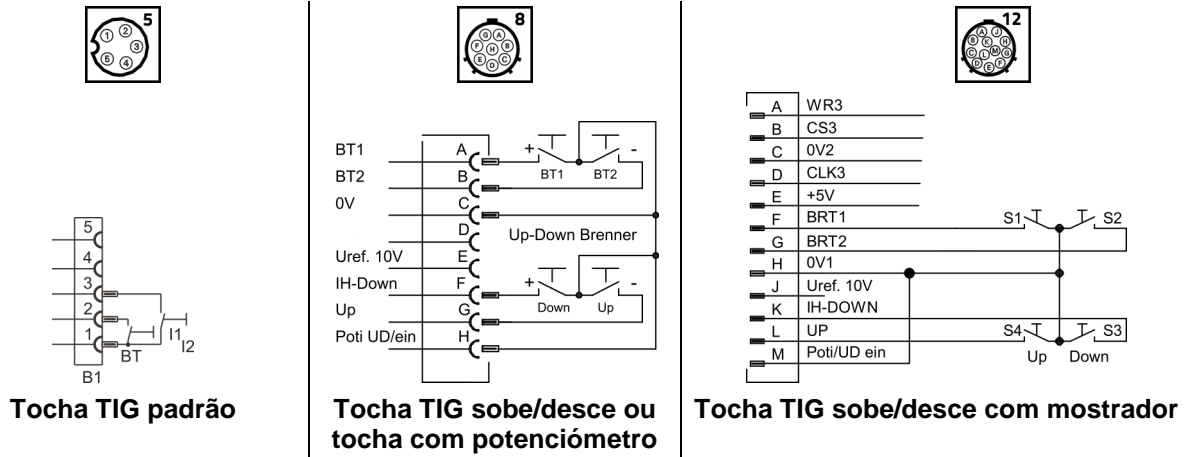


Imagem 5-8

A opção ON 12pol Retox Tetrax só é permitida em combinação com as opções ou variantes de aparelho indicadas na lista!

- Comfort 2.0

5.2.2 Alimentação do gás de protecção

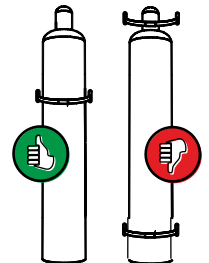
AVISO



Perigo de ferimentos devido ao manuseamento incorreto das botijas de gás de proteção!

A fixação incorreta ou insuficiente das botijas de gás de proteção pode provocar ferimentos graves!

- Colocar a botija de gás de proteção no alojamento indicado para o efeito e fixar com elementos de segurança (corrente/cinta)!
- A fixação deve ser efetuada na parte superior do cilindro de gás!
- Os elementos de segurança devem ser colocados com pouca folga em torno dos cilindros!



A alimentação desimpedida de gás de proteção da botija de gás de proteção até à tocha de soldagem é condição fundamental para excelentes resultados de soldagem. Além disso, uma alimentação entupida de gás de proteção pode causar a destruição da tocha de soldagem!

- **Quando não estiver a ser usada a ligação de gás de proteção, inserir novamente a capa de proteção amarela!**
- **Todas as ligações de gás de proteção devem ser fabricadas de forma a serem estanques a gás!**

5.2.2.1 Ligação da alimentação de gás de proteção

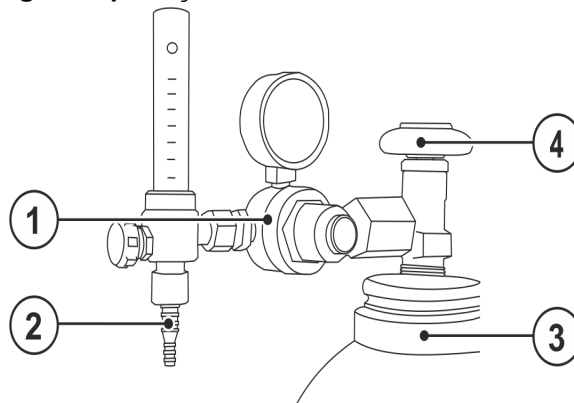


Imagem 5-9

Pos.	Símbolo	Descrição
1		Redutor de pressão
2		Garrafa de gás de proteção
3		Lado de saída do regulador de pressão
4		Válvula de garrafa de gás

- Antes da ligação do redutor de pressão, abrir brevemente a válvula da botija de gás de proteção para soprar eventual sujidade.
- Aparafusar bem o regulador de pressão na válvula da botija de gás de modo o vedar o gás.
- Aparafusar a porca de aperto da ligação da mangueira de gás no “lado de saída do regulador de pressão”.
- Enroscar hermeticamente a mangueira de gás com a porca de capa G1/4" na respetiva ligação do aparelho de soldadura.

5.3 Soldadura manual com eléctrodo

5.3.1 Ligação do suporte dos eléctrodos e da conduta da peça de trabalho

⚠ CUIDADO



Perigo de esmagamento e queimaduras!

Há perigo de esmagamento e queimaduras durante a mudança de eléctrodos de barra!

- Usar luvas de proteção secas adequadas.
- Utilizar alicate isolado para remover eléctrodos de barra usados ou mover peças de trabalho soldadas.



Ligação de gás de proteção!

Na soldadura manual com eléctrodo, a ligação de gás de proteção (niple de conexão G $\frac{1}{4}$ ") apresenta tensão a vazio.

- Colocar a capa isoladora amarela no niple de conexão G $\frac{1}{4}$ " (proteção contra tensão elétrica e sujidade).

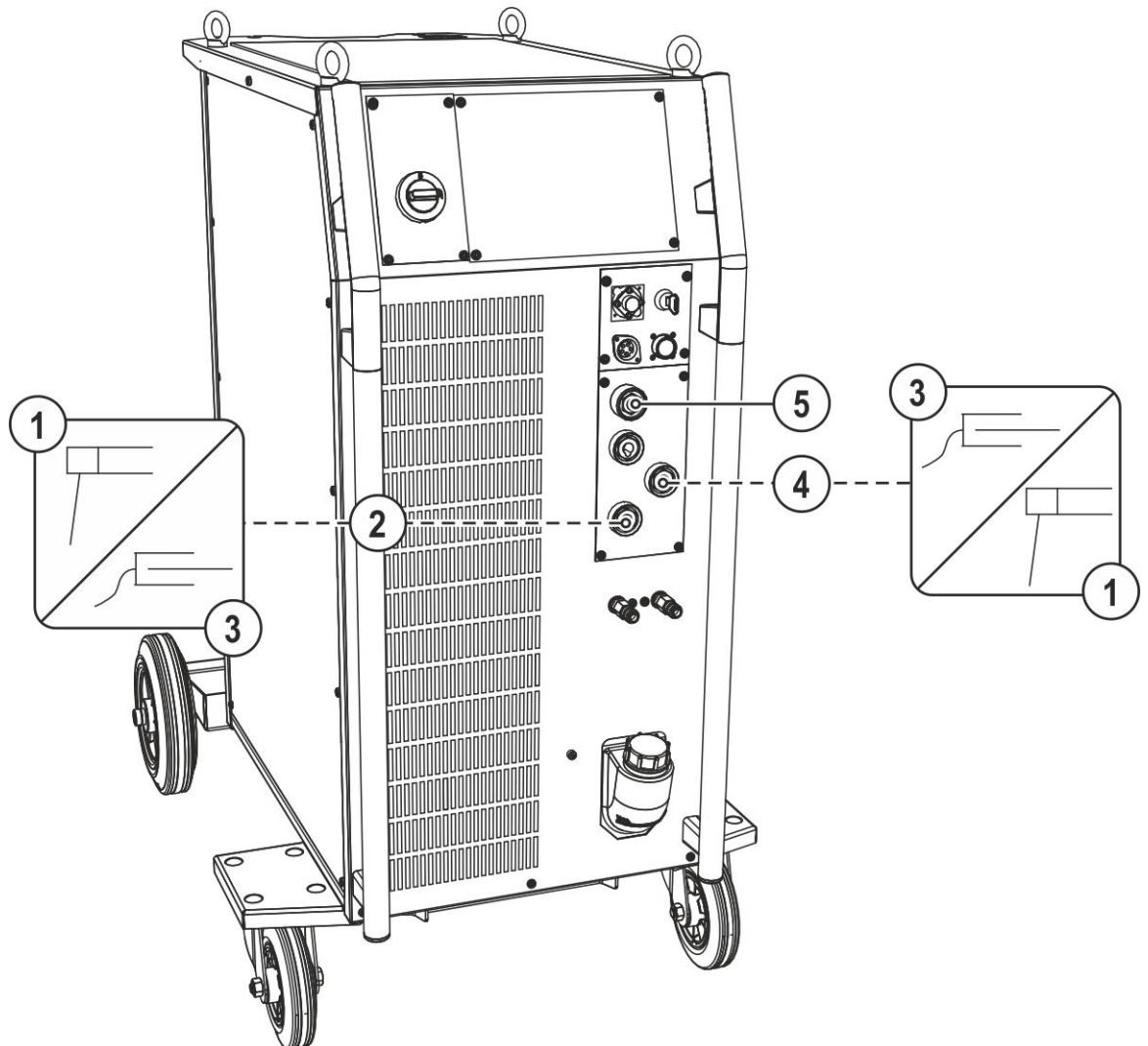


Imagem 5-10

Pos.	Símbolo	Descrição
1		Peça de trabalho
2		Tomada de ligação, corrente de soldadura "+" Ligação do cabo de massa
3		Suporte dos eléctrodos
4		Tomada de ligação, corrente de soldadura "-" Ligação do suporte do eléctrodo
5		Niple de conexão G $\frac{1}{4}$ " Ligação de gás de proteção (com capa isoladora amarela) para tochas de soldadura TIG



A polaridade rege-se de acordo com as indicações do fabricante de eléctrodos, na embalagem dos mesmos.

- Inserir a ficha do cabo do suporte dos eléctrodos na tomada de ligação, corrente de soldadura "+" ou "-" e bloquear rodando para a direita.
- Inserir a ficha do cabo da conduta da peça na tomada de ligação, corrente de soldadura "+" ou "-" e bloquear rodando para a direita.
- Colocar a tampa de proteção amarela no niple de conexão G $\frac{1}{4}$ ".

5.4 colocador à distância

Os controlos remotos são operados na tomada de controlo remoto de 19 pinos (analógica).

5.4.1 RT1 19POL



Funções

- Corrente de soldadura de ajuste contínuo (0 % a 100 %) em função da corrente principal predefinida na fonte de solda.

5.4.2 RTG1 19POL



Funções

- Corrente de soldadura de ajuste contínuo (0 % a 100 %) em função da corrente principal predefinida na fonte de solda.

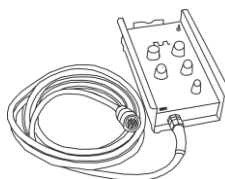
5.4.3 RTP1 19POL



Funções

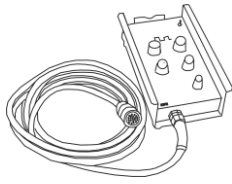
- TIG/Manual com eléctrodo.
- Corrente de soldadura de ajuste contínuo (0 % a 100 %) em função da corrente principal predefinida no aparelho de soldadura.
- Soldadura pulsada / ponteamto / normal
- Pulso, tempo de ponteamto e de intervalo ajustáveis continuamente.

5.4.4 RTP2 19POL

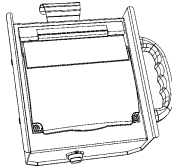


Funções

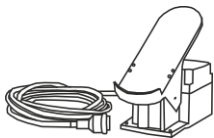
- TIG/Manual com eléctrodo.
- Corrente de soldadura de ajuste contínuo (0 % a 100 %) em função da corrente principal predefinida no aparelho de soldadura.
- Soldadura pulsada / ponteamto / normal
- Frequência e tempo de ponteamto ajustáveis continuamente.
- Ajuste aproximado da frequência de tempos.
- Relação pulso/intervalo (equilíbrio) ajustável de 10 % a 90 %

5.4.5 RTP3 spotArc 19POL

Funções

- TIG/Manual com elétrodo.
- Corrente de soldadura de ajuste contínuo (0 % a 100 %) em função da corrente principal predefinida no aparelho de soldadura.
- Soldadura pulsada / ponteamento spotArc / normal
- Frequência e tempo de ponteamento ajustáveis continuamente.
- Ajuste aproximado da frequência de tempos.
- Relação pulso/intervalo (equilíbrio) ajustável de 10 % a 90 %.

5.4.6 RT50 7POL

Funções

- Controlo remoto para o comando à distância de todas as funções das fontes de soldadura e dos respetivos componente acessórios.

5.4.7 RTF1 19POL

Funções

- Corrente de soldadura de ajuste contínuo (0 % a 100 %) em função da corrente principal predefinida na fonte de solda.
- Iniciar/Parar processo de soldadura (TIG)

A soldadura ActivArc não é possível em combinação com o controlo remoto de pedal.

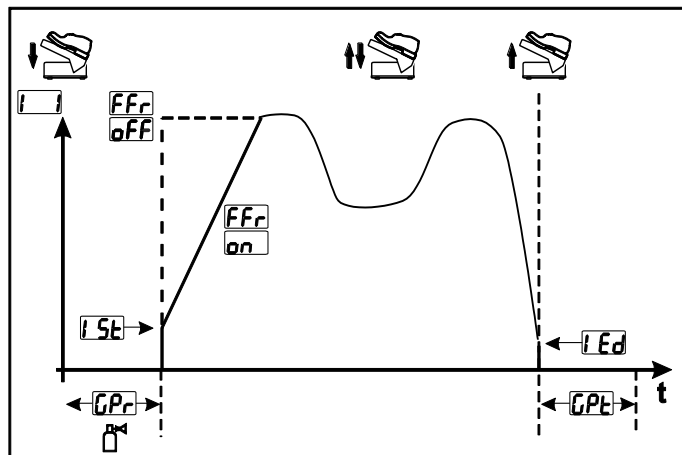


Imagem 5-11

Símbolo	Significado
	Carregar no controlo remoto de pedal (iniciar o processo de soldadura)
	Comandar o controlo remoto de pedal (ajustar a corrente de soldadura em função da aplicação)
	Soltar o controlo remoto de pedal (terminar o processo de soldadura)

5.4.8 RTAC1 19POL

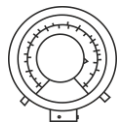
Só faz sentido para aparelhos com tipo de soldadura de corrente alternada (CA).


Funções

- Corrente de soldadura de ajuste contínuo (0 % a 100 %) em função da corrente principal predefinida no aparelho de soldadura.
- Frequência AC da corrente de soldadura ajustável continuamente.
- Equilíbrio AC (relação entre as semi-ondas positiva e negativa) ajustável de +15 % a -15 %.

5.4.9 RT PWS1 19POL

Só faz sentido para aparelhos com tipo de soldadura de corrente alternada (CA).



Funções

- Corrente de soldadura de ajuste contínuo (0 % a 100 %) em função da corrente principal predefinida no aparelho de soldadura.
- Comutador de inversão de polos, adequado para aparelhos com função PWS.

5.5 Interfaces de automatização

AVISO



Nenhumas reparações ou modificações incorretas!

Para evitar ferimentos e danos no aparelho, o mesmo só pode ser reparado ou modificado por pessoas qualificadas e habilitadas.

A garantia fica cancelada em caso de intervenções não autorizadas!

- Em caso de reparação, confiá-la a pessoas capacitadas (pessoal qualificado de assistência técnica)!



Danos no aparelho devido a ligação incorreta!

Cabos de comando inadequados ou a atribuição incorreta de sinais de entrada e saída podem provocar danos no aparelho.

- ***Utilizar exclusivamente cabos de comando blindados!***
- ***Se o aparelho for operado através de tensões de controlo, a ligação deve ser efetuada através de um amplificador de isolamento!***
- ***Para comandar a corrente principal ou a corrente de rebaixamento através de tensões de controlo, é necessário ativar as respetivas entradas, ver "Ativação da especificação de tensão de controlo".***

5.5.1 Interface de automatização

⚠ AVISO

Sem funcionamento dos dispositivos de desconexão externos (interruptor de paragem de emergência)!

Se o circuito de emergência for realizado através dum dispositivo de desconexão externo por meio da interface de automatização, o aparelho tem que ser definido nesse sentido. Se tal não for observado, a fonte de energia ignorará os dispositivos de desconexão externos e não desligará!

- Retirar o jumper 1 na placa de circuito T320/1, M320/1 ou M321!

Este componente de acessório pode ser readaptado opcionalmente > consulte a secção 9.

Pin o	Tipo de sinal	Designação	Esquema
A	Saída	PE Ligação para blindagem de cabos	
B	Saída	REGaus Exclusivamente para fins de serviço	
C	Entrada	SYN_E Sincronização do modo master/slave	
D	Entrada (o. C.)	IGRO Sinal de fluxo de corrente I>0 (carga máxima de 20 mA / 15 V) 0 V = A corrente de soldadura flui	
E	Entrada	Not/Aus Paragem de emergência para desligar a fonte de energia a um nível superior.	
F	Saída	0V Potencial de referência	
G	-	NC não ocupado	
H	Saída	Uist Tensão de soldadura, medida no pino F, 0-10 V (0 V = 0 V; 10 V = 100 V)	
J		Vschweiss Reservado para aplicações especiais	
K	Entrada	SYN_A Sincronização do modo master/slave	
L	Entrada	Str/Stp Iniciar/parar corrente de soldadura, corresponde ao gatilho da tocha. Disponível exclusivamente no modo de operação de 2 tempos. +15 V = início, 0 V = paragem	
M	Saída	+15V Alimentação de tensão +15 V, máx. 75 mA	
N	Saída	-15V Alimentação de tensão -15 V, máx. 25 mA	
P	-	NC não ocupado	
S	Saída	0V Potencial de referência	
T	Saída	list Corrente de soldadura, medida no pino F; 0-10 V (0 V = 0 A, 10 V = 1000 A)	
U		NC	
V	Saída	SYN_A 0V Sincronização do modo master/slave	

5.5.2 Tomada de ligação do colocador à distância, de 19 polos

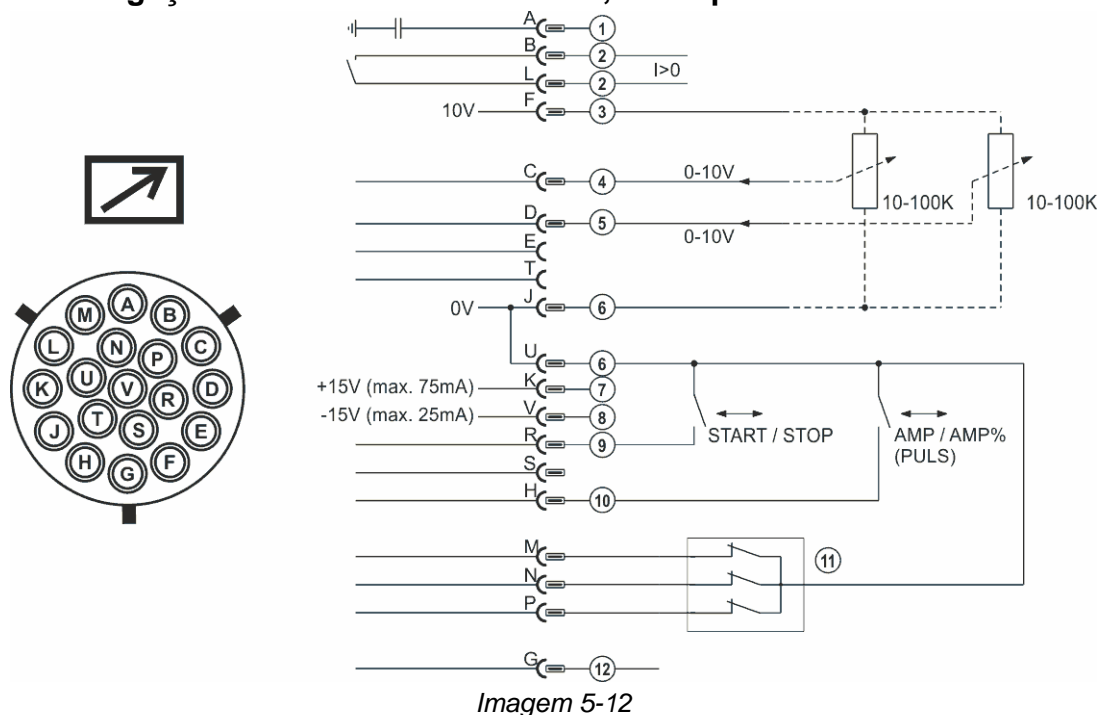


Imagem 5-12

Item	Pino	Tipo de sinal	Designação
1	A	Saída	Ligação para blindagem de cabos (PE)
2	B/L	Saída	Sinal de fluxo de corrente $I > 0$, sem potencial (máx. $\pm 15V / 100mA$)
3	F	Saída	Tensão de referência para o potenciômetro 10V (máx. 10mA)
4	C	Entrada	Pré-ajuste da tensão de controlo para a corrente principal, 0-10V ($0V = I_{\min} / 10V = I_{\max}$)
5	D	Entrada	Pré-ajuste da tensão de controlo para a corrente de descida, 0-10V ($0V = I_{\min} / 10V = I_{\max}$)
6	J/U	Saída	Potencial de referência 0V
7	K	Saída	Alimentação de tensão +15V, máx. 75mA
8	V	Saída	Alimentação de tensão -15V, máx. 25mA
9	R	Entrada	Corrente de soldadura Start / Stop
10	H	Entrada	Comutação da corrente de soldadura entre corrente principal e corrente de descida (pulsada)
11	M/N/P	Entrada	Ativação do pré-ajuste da tensão de controlo Ajustar todos os 3 sinais para o potencial de referência 0V, de modo a ativar o pré-ajuste externo da tensão de controlo para a corrente principal e a corrente de descida
12	G	Saída	Valor de medição I_{SOLL} ($1V = 100A$)

5.5.3 Interface para robot RINT X12

A interface padrão digital para aplicações automatizadas (opção, equipamento posterior no aparelho ou externamente da parte do cliente)

Funções e sinais:

- Entradas digitais: Iniciar/parar, seleção de modos de operação, de JOBs e de programa, colocação de arame, teste de gás
- Entradas analógicas: Tensões de controlo, p. ex. para potência de soldagem, corrente de soldagem, etc.
- Saídas de relés: Sinal de processo, prontidão para soldagem, erro coletivo do sistema, etc.

5.5.4 Interface de barramento industrial BUSINT X11

A solução para uma fácil integração na fabricação automatizada com, por exemplo

- Profinet/Profibus
- EnthernetIP/DeviceNet
- EtherCAT
- etc.

5.6 Interface de PC

Software de parâmetros de soldadura PC300.Net

Permite definir comodamente todos os parâmetros de soldadura no PC e transferi-los com facilidade para um ou mais aparelhos de soldadura (acessórios, conjunto composto por software, interface, cabos de ligação)

- Administração de até 510 JOBS
- Intercâmbio de JOBS com o aparelho de soldadura
- Troca de dados online
- Especificações para monitorização dos dados de soldadura
- Sempre atualizado graças à função de atualização de série para novos parâmetros de soldadura
- Cópia de segurança dos dados através da simples transferência entre a fonte de energia e o PC

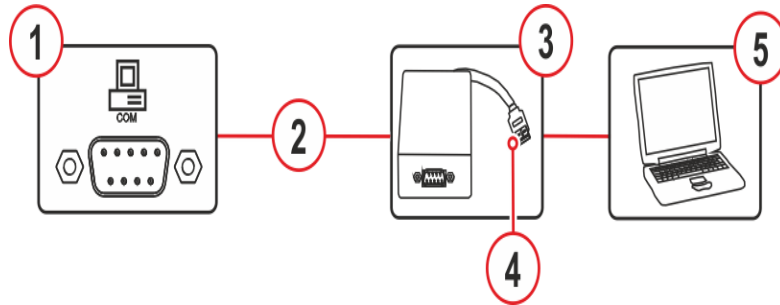


Imagem 5-13

Pos.	Símbolo	Descrição
1		Interface de PC, serial (tomada de ligação de 9 polos D-Sub)
2		Cabo de ligação, de 9 pinos, de série
3		SECINT X10 USB
4		Ligação USB Ligação de um PC Windows ou PC Tablet RC300 à interface SECINT X10 USB
5		PC Windows



Danos no aparelho ou erros devido a ligação ao PC incorreta!

A não utilização da interface SECINT X10USB origina danos no aparelho ou defeitos na transmissão de sinal. Devido a impulsos de ignição de alta frequência o PC pode ser destruído.

- **Entre o PC e o aparelho de soldadura tem de estar ligada a interface SECINT X10USB!**
- **A ligação só pode realizar-se com os cabos fornecidos (não utilizar cabos de extensão adicionais)!**

6 Manutenção, tratamento e eliminação

6.1 Geral

PERIGO



Perigo de ferimentos devido a tensão elétrica depois de desligar o aparelho!

A intervenção no aparelho aberto pode causar ferimentos graves com consequências mortais!

Durante o funcionamento, os condensadores no aparelho são carregados com tensão elétrica. Essa tensão continua presente até 4 minutos depois de se desligar a ficha de rede.

1. Desligar o aparelho.
2. Retirar a ficha de rede.
3. Aguardar no mínimo 4 minutos até os condensadores descarregarem!

AVISO



Manutenção, verificação e reparação incorretas!

A manutenção, a verificação e a reparação do produto só podem ser realizadas por pessoas competentes autorizadas. Uma pessoa competente é alguém que consegue reconhecer os perigos existentes e possíveis danos subsequentes durante a verificação de fontes de energia e tomar as medidas de segurança necessárias devido à sua formação, conhecimentos e experiência.

- Respeitar as instruções de manutenção > consulte a seção 6.2.
- Se não for realizada uma das verificações abaixo, o aparelho só pode ser colocado em funcionamento novamente após a reparação e uma nova verificação.

Os trabalhos de reparação e de manutenção só podem ser efetuados por técnicos especializados e autorizados, caso contrário o direito à garantia extingue-se. Dirija-se em todos os assuntos de assistência sempre ao seu revendedor, ao fornecedor do aparelho. Devoluções em casos de garantia podem ocorrer apenas através do seu revendedor. Para substituir peças, utilize exclusivamente peças de reposição originais. Ao encomendar peças de reposição é necessário indicar o modelo do aparelho, o número de série e o número do artigo do aparelho, a designação e o número de artigo da peça de reposição.

Sob as condições ambientais indicadas e as condições de trabalho normais, a necessidade de efetuar manutenção a este aparelho é relativamente baixa e necessita de uma conservação mínima.

Num aparelho sujo, a vida útil e o ciclo de trabalho são reduzidos. Os intervalos de limpeza orientam-se, de forma determinante, pelas condições ambientais e pela respetiva sujidade do aparelho (no mínimo, semestralmente).

6.1.1 Limpeza

- Limpar as superfícies exteriores com um pano húmido (não utilizar detergentes agressivos).
- Soprar o canal de ventilação e, se necessário, as lamelas de refrigeração do aparelho com ar comprimido sem óleo e água. O ar comprimido pode fazer rodar excessivamente o ventilador do aparelho e destruí-lo. Não soprar diretamente para cima do ventilador do aparelho e, se necessário, bloqueá-lo mecanicamente.
- Verificar o refrigerante quanto a sujidade e, se necessário, substituir.

6.2 Trabalhos de manutenção, intervalos

6.2.1 Trabalhos de manutenção diários

Verificação visual

- Cabo de alimentação de rede e respectiva alívio de tração
- Elementos de segurança da botija de gás
- Verificar o pacote de mangueiras e as ligações de corrente quanto a danos exteriores e, se necessário, substituí-lo ou mandar repará-lo por pessoal qualificado!
- Mangueiras do gás e respectivos dispositivos de controlo (válvula magnética)
- Verificar o assento firme de todas as ligações assim como das peças de desgaste e, se necessário, reapertá-las.
- Verificar a correta fixação da bobina de arame.
- Roldanas de transporte respetivos elementos de segurança
- Elementos de transporte (cinta, olhais de elevação, pega)
- Outros, estado geral

Verificação da função

- Equipamentos de comando, aviso, proteção e de accionamento (verificação de funcionamento).
- Cabos de corrente de soldagem (verificar se estão firmemente bloqueados)
- Mangueiras do gás e respectivos dispositivos de controlo (válvula magnética)
- Elementos de segurança da botija de gás
- Verificar a correta fixação da bobina de arame.
- Verificar o correto assento das uniões roscadas e uniões de conexão de ligações assim como peças de desgaste e, se necessário, reapertá-las.
- Retirar respingos aderentes.
- Limpar roldanas de alimentação do arame com regularidade (depende do nível de sujidade).

6.2.2 Trabalhos de manutenção mensais

Verificação visual

- Danos na caixa (paredes frontal, traseira e laterais)
- Roldanas de transporte respetivos elementos de segurança
- Elementos de transporte (cinta, olhais de elevação, pega)
- Verificar as mangueiras de refrigerante e respetivas ligações quanto a impurezas

Verificação da função

- Selectores, aparelhos de comando, equipamentos de paragem de emergência, dispositivos de redução de tensão, lâmpadas de aviso e de controlo
- Controlo dos elementos de guia do arame (niple de entrada, tubo guia do arame) relativamente a assento firme.
- Verificar as mangueiras de refrigerante e respetivas ligações quanto a impurezas
- Verificar e limpar a tocha de soldagem. As deposições na tocha de soldagem podem provocar curto-circuitos, afetar os resultados de soldagem e, conseqüentemente, provocar danos na tocha!

6.2.3 Verificação anual (Inspeção e verificação durante o funcionamento)

É necessário realizar um teste periódico de acordo com a norma IEC 60974-4 "Inspeção e teste periódico". Além das prescrições aqui mencionadas relativamente à verificação, as prescrições ou leis dos respetivos países devem ser cumpridas.

Para mais informações, consulte a brochura fornecida "Warranty registration", bem como as nossas informações sobre a garantia, manutenção e verificação disponíveis em www.ewm-group.com!

6.3 Eliminação do aparelho



Eliminação correta!

O aparelho contém boas matérias-primas que devem ser enviadas para reciclagem e componentes eletrônicos que devem ser eliminados.

- Não deitar no lixo doméstico!
- Observar os regulamentos oficiais para eliminação!
- De acordo com as disposições europeias (diretiva 2012/19/UE, relativa a equipamentos elétricos e eletrônicos usados), os aparelhos elétricos e eletrônicos usados deixam de poder ser eliminados nos resíduos urbanos indiferenciados. Têm de ser eliminados de forma separada. O símbolo do caixote de lixo sobre rodas indica a obrigatoriedade de recolha separada. Este aparelho tem de ser entregue para eliminação ou reciclagem nos sistemas de recolha separada previstos para o efeito.
- Conforme a lei na Alemanha (lei relativa à comercialização, retoma e eliminação ecológica de equipamentos elétricos e eletrônicos (ElektroG)), um equipamento usado tem de ser encaminhado para os resíduos urbanos indiferenciados. As entidades de direito público de eliminação (municípios) estabeleceram pontos de recolha para o efeito, onde os equipamentos usados de lares privados podem ser entregues gratuitamente.
- Para informações sobre a retoma ou recolha de equipamentos usados, contacte a administração competente da sua cidade ou do seu município.
- Além disso, é possível a devolução em toda a Europa também junto aos parceiros de vendas da EWM.

7 Resolução de problemas

Todos os produtos são sujeitos a controlos de produção e finalização rigorosos. Se no entanto, algo não funcionar, o produto deve ser verificado de acordo com as seguintes instruções. Se nenhuma das resoluções das falhas descritas levar ao funcionamento do produto, deve-se informar o comerciante autorizado.

7.1 Lista de verificação para a resolução de problemas

A condição básica para um funcionamento perfeito é um equipamento do aparelho adequado ao material utilizado e ao gás de processo!

Legenda	Símbolo	Descrição
	↯	Erro/causa
	✘	Ajuda

O fusível de rede dispara

- ↯ Fusível de rede inadequado
 - ✘ Montar o fusível de rede recomendado > *consulte a secção 8.*

Erros de funcionamento

- ↯ Fluxo de refrigerante insuficiente
 - ✘ Verificar o nível do refrigerante e, se necessário, reencher com o mesmo.
 - ✘ Eliminar dobras no sistema de condutas (pacotes de mangueiras)
 - ✘ Repor o disjuntor da bomba de líquido de refrigeração mediante acionamento
- ↯ Ar no circuito de refrigerante
 - ✘ Purgar o ar do circuito de refrigerante > *consulte a secção 7.2*
- ↯ Não é possível ajustar vários parâmetros (aparelhos de acesso bloqueado)
 - ✘ Nível de introdução bloqueado, desligar o bloqueio de acesso
- ↯ Todas as lâmpadas sinalizadoras acendem após a ligação
- ↯ Nenhuma lâmpada sinalizadora acende após a ligação
- ↯ Sem potência de soldagem
 - ✘ Falha de fase, verificar a ligação à rede (fusíveis)
- ↯ Problemas de ligação
 - ✘ Estabelecer ligações de cabos de comando ou verificar se a instalação está correta.

Sobreaquecimento da tocha de soldadura

- ↯ Ligações de corrente de soldagem soltas
 - ✘ Apertar as ligações de corrente do lado da tocha e/ou para a peça de trabalho
 - ✘ Aparafusar o bico de contacto corretamente
- ↯ Sobrecarga
 - ✘ Verificar e corrigir os ajustes da corrente de soldadura
 - ✘ Usar uma tocha de soldadura mais potente

Sem ignição do arco voltaico

- ↯ Ajuste incorreto do tipo de ignição.
 - ✘ Tipo de ignição: selecionar "Ignição AF". Dependendo do aparelho, o ajuste é efetuado através do comutador de tipos de ignição ou através do parâmetro \overline{hF} num dos menus do aparelho (se necessário, consultar "Instruções de operação do comando").

Má ignição do arco voltaico

- ↯ Inclusões de material no eléctrodo de tungsténio devido ao contacto com material de adição ou com a peça a trabalhar
 - ✘ Retificar ou substituir o eléctrodo de tungsténio
- ↯ Má transferência de corrente durante a ignição
 - ✘ Verificar e, se necessário, aumentar (mais energia de ignição) o ajuste no botão giratório "Diâmetro do eléctrodo de tungsténio / otimização da ignição".

Arco voltaico instável

- ✓ Inclusões de material no elétrodo de tungsténio devido ao contacto com material de adição ou com a peça a trabalhar
 - ✗ Retificar ou substituir o elétrodo de tungsténio
- ✓ Ajustes de parâmetros incompatíveis
 - ✗ Verificar os ajustes e, se necessário, corrigi-los

Porosidade

- ✓ Cobertura de gás insuficiente ou inexistente
 - ✗ Controlar o ajuste do gás de proteção e, se necessário, substituir a garrafa de gás de proteção
 - ✗ Blindar o local de soldadura com divisórias de proteção (a corrente de ar tem influência no resultado de soldadura)
 - ✗ Usar a lente de gás em aplicações de alumínio e aços de alta liga
- ✓ Equipamento da tocha de soldadura inadequado ou desgastado
 - ✗ Verificar o tamanho do bico de gás e, se necessário, substituir
- ✓ Água de condensação (hidrogénio) no tubo de gás
 - ✗ Lavar o pacote de gás com gás ou substituir

7.2 Purgar o ar do circuito de refrigerante

O tanque de refrigerante e os acoplamentos de fecho rápido de fluxo de avanço/de retorno estão disponíveis apenas nos aparelhos com refrigeração de água.

Para purgar o ar do sistema de refrigeração, utilizar a ligação azul de refrigerante que esteja o mais profundamente possível no sistema de refrigeração (perto do tanque de refrigerante)!

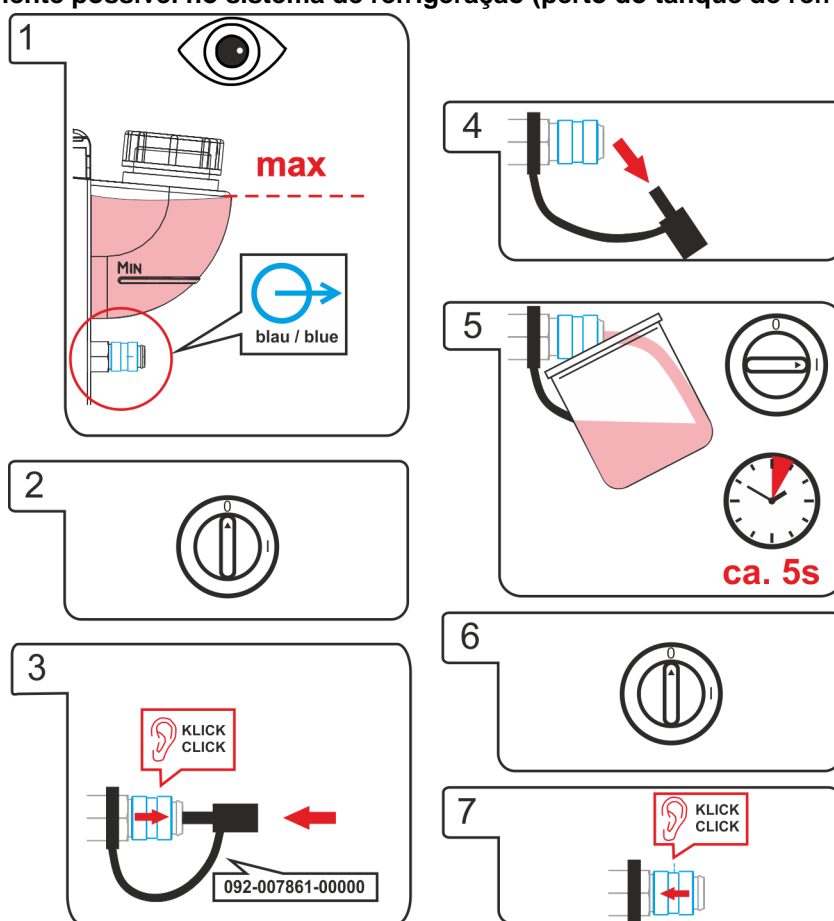




Imagem 7-1

8 Dados técnicos


Dados de desempenho e garantia somente em associação com peças de reposição e de desgaste originais!

8.1 Tetrrix 451 AC/DC

	TIG	Soldadura manual
Corrente de soldadura	5 A a 450 A	
Tensão de soldadura	10,2 V a 28,0 V	20,2 V a 38,0 V
Ciclo de trabalho a 40 °C	450 A (CT de 80%) 420 A (CT de 100%)	
Folga de carga	10 min. (CT de 60 % ± 6 min. de soldadura, 4 min. de pausa)	
Tensão a vazio	79 V	
Tensão da rede (tolerâncias)	3 x 400 V (-25 % a +20 %)	
Frequência	50/60 Hz	
Fusível de rede (fusível de ação retardada)	3 x 25 A	3 x 32 A
Cabo de ligação à rede	H07RN-F4G6	
Potência de ligação máx.	16,3 kVA	22 kVA
Potência do gerador recomendada	29,7 kVA	
cosφ / Eficiência	0,99 / 85 %	
Classe de isolamento / Classe de proteção	H / IP 23	
Temperatura ambiente	-25 °C a +40 °C ¹	
Refrigeração do aparelho / da tocha de soldadura	Ventilador / gás ou água	
Emissão sonora	< 70 dB(A)	
Potência de refrigeração a 1 l/min	1 500 W	
Capacidade máx. de transporte	5 l/min	
Pressão de saída do líquido de refrigeração	máx. 3,5 bar	
Capacidade máx. do tanque	12 l	
Cabo de massa	70 mm ²	
Dimensões C/L/A	1085 mm x 680 mm x 1204 mm 42,7 polegadas x 26,8 polegadas x 47,4 polegadas	
Peso	181,5 kg 400,1 lb	
Classe CEM	A	
Sinalização de segurança	EAC /  / 	
Normas harmonizadas aplicadas	siehe Konformitätserklärung (Geräteunterlagen)	

^[1] A temperatura ambiente depende do líquido de refrigeração! Observar o intervalo de temperaturas do líquido de refrigeração do sistema de refrigeração da tocha de soldadura!

8.2 Tetrix 551 AC/DC

	TIG	Soldadura manual
Corrente de soldadura	5 A a 550 A	
Tensão de soldadura	10,2 V a 32,0 V	20,2 V a 42,0 V
Ciclo de trabalho a 40 °C	550 A (CT de 60 %) 420 A (CT de 100%)	
Folga de carga	10 min (CT de 60 % ± 6 min. de soldadura, 4 min. de pausa)	
Tensão a vazio	79 V	
Tensão da rede (tolerâncias)	3 x 400 V (-25 % a +20 %)	
Frequência	50/60 Hz	
Fusível de rede (fusível de ação retardada)	3 x 25 A	3 x 32 A
Cabo de ligação à rede	H07RN-F4G6	
Potência de ligação máx.	22,6 kVA	29,5 kVA
Potência do gerador recomendada	39,8 kVA	
cosφ / Eficiência	0,99 / 85 %	
Classe de isolamento / Classe de proteção	H / IP 23	
Temperatura ambiente	-25 °C a +40 °C ¹	
Refrigeração do aparelho / da tocha de soldadura	Ventilador / gás ou água	
Emissão sonora	< 70 dB(A)	
Potência de refrigeração a 1 l/min	1 500 W	
Capacidade máx. de transporte	5 l/min	
Pressão de saída do líquido de refrigeração	máx. 3,5 bar	
Capacidade máx. do tanque	12 l	
Cabo de massa	95 mm ²	
Dimensões C/L/A	1085 mm x 680 mm x 1204 mm 42,7 polegadas x 26,8 polegadas x 47,4 polegadas	
Peso	181,5 kg 400,1 lb	
Classe CEM	A	
Sinalização de segurança	EAC /  / CE	
Normas harmonizadas aplicadas	siehe Konformitätserklärung (Geräteunterlagen)	

^[1] A temperatura ambiente depende do líquido de refrigeração! Observar o intervalo de temperaturas do líquido de refrigeração do sistema de refrigeração da tocha de soldadura!

9 Acessórios

Receberá os componentes acessórios dependentes de desempenho tais como tocha de soldagem, cabo da peça de trabalho, suporte do eléctrodo ou pacote de mangueiras intermediárias no seu respetivo distribuidor.

9.1 Controlo remoto e acessórios

Tipo	Designação	Número do artigo
RTF1 19POL 5 M	Controlo remoto de pedal, corrente com cabo de ligação	094-006680-00000
RT1 19POL	Controlo remoto, corrente	090-008097-00000
RTG1 19POL 5m	Controlo remoto, corrente	090-008106-00000
RTAC1 19POL	Controlo remoto, Corrente/Equilíbrio/Frequência Só faz sentido para aparelhos com tipo de soldadura de corrente alternada (CA).	090-008197-00000
RT PWS1 19POL	Controlo remoto, corrente de junta descendente, inversão de polos. Só faz sentido para aparelhos com tipo de soldadura de corrente alternada (CA).	090-008199-00000
RTP1 19POL	Controlo remoto Ponteamento/soldadura pulsada	090-008098-00000
RTP2 19POL	Controlo remoto Ponteamento/soldadura pulsada	090-008099-00000
RTP3 spotArc 19POL	Controlo remoto Ponteamento spotArc/soldadura pulsada	090-008211-00000
RT50 7POL	Controlo remoto, funcionalidades completas	090-008793-00000
RA5 19POL 5M	Cabo de ligação p. ex. para colocador à distância	092-001470-00005
RA10 19POL 10m	Cabo de ligação p. ex. para colocador à distância	092-001470-00010
RA20 19POL 20m	Cabo de ligação p. ex. para colocador à distância	092-001470-00020
RV5M19 19POL 5M	Cabo de extensão	092-000857-00000

9.2 Refrigeração da tocha de soldagem

Tipo	Designação	Número do artigo
KF 23E-10	Refrigerante (-10 °C), 9,3 l	094-000530-00000
KF 23E-200	Refrigerante (-10 °C), 200 l	094-000530-00001
KF 37E-10	Refrigerante (-20 °C), 9,3 l	094-006256-00000
KF 37E-200	Refrigerante (-20 °C), 200 l	094-006256-00001
TYP 1	Verificador de anticongelante	094-014499-00000
HOSE BRIDGE UNI	Ponte de mangueira	092-007843-00000

9.3 Opções



A opção ON 12pol Retox Tetrax só é permitida em combinação com as opções ou variantes de aparelho indicadas na lista!

- Comfort 2.0

Tipo	Designação	Número do artigo
ON 7pol	Opção de adaptação posterior da tomada de ligação de 7 pinos Componentes acessórios e interfaces digitais	092-001826-00000
ON 12pol Retox Tetrax 300/400/401/351/451/551	Tomada de ligação da tocha de 12 pinos	092-001807-00000
ON 19pol 351/451/551	Opção de adaptação posterior da tomada de ligação de 19 pinos Componentes acessórios e interface de automatização analógica	092-001951-00000
ON HS XX1	Suporte para pacotes de mangueiras e controlo remoto	092-002910-00000
ON LB Wheels 160x40MM	Opção de adaptação posterior do travão de imobilização dos rodízios do aparelho	092-002110-00000
ON Tool Box	Opção de adaptação posterior da caixa de ferramentas	092-002138-00000
ON Filter Tetrax XL	Opção de adaptação posterior do filtro de sujidade para a entrada de ar	092-004999-00000
ON Holder Gas Bottle <50L TETRAX XL	Opção de adaptação posterior da chapa de fixação para botijas de gás <50 L	092-002345-00000

9.4 Acessórios gerais

Tipo	Designação	Número do artigo
DM 842 Ar/CO2 230bar 30l D	Regulador de pressão com manómetro	394-002910-00030
GH 2X1/4" 2M	Mangueira de gás	094-000010-00001
32A 5POLE/CEE	Conecor do aparelho	094-000207-00000
ADAP 8-5 POL	Adaptador de 8 para 5 pinos	092-000940-00000

9.5 Soldadura simultânea de ambos os lados, tipos de sincronização

9.5.1 Sincronização por cabo (frequência de 50Hz a 200Hz)

Para a soldadura simultânea de ambos os lados segundo o princípio Master/Slave as duas fontes de soldadura têm de estar equipadas com a tomada de conexão de 19 pinos (ON 19POL) (ter em atenção as diferentes opções de adaptação posterior consoante o tipo de aparelho).

Tipo	Designação	Número do artigo
SYNINT X10 19POL	Kit de sincronização, incl. interface e cabo de ligação	090-008189-00000
RA10 19POL 10m	Cabo de ligação p. ex. para colocador à distância	092-001470-00010

9.5.2 Sincronização através da tensão da rede (50 Hz / 60 Hz)

Tipo	Designação	Número do artigo
ON Netsynchron 351/451/551	Opção de adaptação posterior do kit de comutação da sequência de fases para soldadura sincronizada	090-008212-00000

9.6 Comunicação de computador

Tipo	Designação	Número do artigo
PC300.Net	Kit de software para parâmetros de soldagem PC300.Net incluindo cabo e interface SECINT X10 USB	090-008777-00000

10 Anexo A

10.1 Vista geral das sucursais da EWM

Headquarters

EWM AG
Dr. Günter-Henle-Straße 8
56271 Mündersbach · Germany
Tel: +49 2680 181-0 · Fax: -244
www.ewm-group.com · info@ewm-group.com

Technology centre

EWM AG
Forststraße 7-13
56271 Mündersbach · Germany
Tel: +49 2680 181-0 · Fax: -144
www.ewm-group.com · info@ewm-group.com

Production, Sales and Service

EWM AG
Dr. Günter-Henle-Straße 8
56271 Mündersbach · Germany
Tel: +49 2680 181-0 · Fax: -244
www.ewm-group.com · info@ewm-group.com

EWM HIGHTEC WELDING s.r.o.
9. května 718 / 31
407 53 Jiříkov · Czech Republic
Tel: +420 412 358-551 · Fax: -504
www.ewm-jirikov.cz · info@ewm-jirikov.cz

EWM HIGH TECHNOLOGY (Kunshan) Ltd.
10 Yuanshan Road, Kunshan · New & Hi-tech Industry Development Zone
Kunshan City · Jiangsu · Post code 215300 · People's Republic of China
Tel: +86 512 57867-188 · Fax: -182
www.ewm.cn · info@ewm.cn · info@ewm-group.cn

Sales and Service Germany

EWM AG - Rathenow branch
Sales and Technology Centre
Grünauer Fenn 4
14712 Rathenow · Tel: +49 3385 49402-0 · Fax: -20
www.ewm-rathenow.de · info@ewm-rathenow.de

EWM AG - München Region branch
Gadastraße 18a
85232 Bergkirchen · Tel: +49 8142 284584-0 · Fax: -9
www.ewm-muenchen.de · info@ewm-muenchen.de

EWM AG - Göttingen branch
Rudolf-Winkel-Straße 7-9
37079 Göttingen · Tel: +49 551-3070713-0 · Fax: -20
www.ewm-goettingen.de · info@ewm-goettingen.de

EWM AG - Tettngang branch
Karlsdorfer Straße 43
88069 Tettngang · Tel: +49 7542 97998-0 · Fax: -29
www.ewm-tettngang.de · info@ewm-tettngang.de

EWM AG - Pulheim branch
Dieselstraße 9b
50259 Pulheim · Tel: +49 2238-46466-0 · Fax: -14
www.ewm-pulheim.de · info@ewm-pulheim.de

EWM AG - Neu-Ulm branch
Heinkelstraße 8
89231 Neu-Ulm · Tel: +49 731 7047939-0 · Fax: -15
www.ewm-neu-ulm.de · info@ewm-neu-ulm.de

EWM AG - Koblenz branch
August-Horch-Straße 13a
56070 Koblenz · Tel: +49 261 963754-0 · Fax: -10
www.ewm-koblenz.de · info@ewm-koblenz.de

EWM Schweißfachhandels GmbH
Dr. Günter-Henle-Straße 8 · 56271 Mündersbach
St. Augustin branch
Am Apfelbäumchen 6-8
53757 St. Augustin · Tel: +49 2241 1491-530 · Fax: -549
www.ewm-sankt-augustin.de · info@ewm-sankt-augustin.de

EWM AG - Siegen branch
Eiserfelder Straße 300
57080 Siegen · Tel: +49 271 3878103-0 · Fax: -9
www.ewm-siegen.de · info@ewm-siegen.de

Sales and Service International

EWM HIGH TECHNOLOGY (Kunshan) Ltd.
10 Yuanshan Road, Kunshan · New & Hi-tech Industry Development Zone
Kunshan City · Jiangsu · Post code 215300 · People's Republic of China
Tel: +86 512 57867-188 · Fax: -182
www.ewm.cn · info@ewm.cn · info@ewm-group.cn

EWM HIGHTEC WELDING UK Ltd.
Unit 2B Coopies Way · Coopies Lane Industrial Estate
Morpeth · Northumberland · NE61 6JN · Great Britain
Tel: +44 1670 505875 · Fax: -514305
www.ewm-morpeth.co.uk · info@ewm-morpeth.co.uk

EWM HIGHTEC WELDING GmbH
Wiesenstraße 27b
4812 Pinsdorf · Austria · Tel: +43 7612 778 02-0 · Fax: -20
www.ewm-austria.at · info@ewm-austria.at

EWM HIGHTEC WELDING s.r.o.
Benešov branch
Prodejní a poradenské centrum Tyršova 2106
256 01 Benešov u Prahy · Czech Republic
Tel: +420 317 729-517 · Fax: -712
www.ewm-benesov.cz · info@ewm-benesov.cz

EWM KAYNAK SİSTEMLERİ TİC. LTD. ŞTİ.
Orhangazi Mah. Mimsan San. Sit. 1714. Sok. 22/B blok No:12-14
34538 Esenyurt · İstanbul · Turkey
Tel: +90 212 494 32 19
www.ewm.com.tr · turkey@ewm-group.com