



SE

Svetsströmskälla

Tetrix 451 AC/DC Smart 2.0 FW

Tetrix 551 AC/DC Smart 2.0 FW

Tetrix 451 AC/DC Comfort 2.0 FW

Tetrix 551 AC/DC Comfort 2.0 FW

099-000251-EW506

Beakta vidare systemdokumentation!

27.10.2017

**Register now
and benefit!
Jetzt Registrieren
und Profitieren!**

www.ewm-group.com



Allmänna hänvisningar

VARNING



Läs bruksanvisningen!

Bruksanvisningen informerar om säker användning av produkterna.

- Läs och följ bruksanvisningen för samtliga systemkomponenter, i synnerhet säkerhets- och varningsanvisningarna!
- Beakta föreskrifter om förebyggande av olyckor och nationella bestämmelser!
- Förvara bruksanvisningen på aggregats användningsplats.
- Säkerhets- och varningsskyltar på aggregatet informerar om eventuella faror. De måste vara identifierbara och läsbara.
- Aggregatet är tillverkat i enlighet med aktuell teknisk utvecklingsnivå samt gällande regler och standarder och får endast användas, underhållas och repareras av fackpersonal.
- Tekniska ändringar på grund av vidareutveckling inom aggregattekniken kan leda till olika svetsförhållanden.



Vänd er vid frågor angående installation, idrifttagning, användning, speciella omständigheter på användningsplatsen samt ändamålsenlig användning till er återförsäljare eller vår kundservice under +49 2680 181-0.

En lista över auktoriserade försäljningspartner finns under www.ewm-group.com.

Ansvar i sammanhang med användning av denna anläggning begränsas uttryckligen till anläggningens funktion. Allt annat ansvar, av vilket slag det vara må, uteslutes uttryckligen. Denna befrielse från ansvar accepteras av användaren vid idrifttagning av anläggningen. Såväl iakttagandet av denna anvisning som även villkoren och metoderna vid installation, drift, användning och skötsel av aggregatet kan inte övervakas av tillverkaren.

Ett felaktigt utförande av installationen kan leda till materiella skador och även innebära att personer utsätts för risker. Därför övertar vi inget slags ansvar för förluster, skador och kostnader, som resulterar av felaktig installation, icke fackmässig drift samt felaktig användning och skötsel eller på något sätt står i samband härmed.

© EWM AG

Dr. Günter-Henle-Straße 8

D-56271 Mündersbach

Upphovsrätten till detta dokument förblir hos tillverkaren.

Kopiering, även i form av utdrag, endast med skriftligt godkännande.

Innehållet i detta dokument har noga undersökts, kontrollerats och bearbetats, ändå förbehåller vi oss för ändringar, skrivfel och misstag.

1 Innehållsförteckning

1	Innehållsförteckning	3
2	För Din säkerhet	5
2.1	Upplysningar betr. bruksanvisningens användning	5
2.2	Symbolförklaring	6
2.3	Del av den samlade dokumentationen	7
2.4	Säkerhetsföreskrifter	7
2.5	Transport och uppställning	11
3	Ändamålsenlig användning	12
3.1	Användningsområde	12
3.2	Hänvisningar till standarder	12
3.2.1	Garanti	12
3.2.2	Konformitetsdeklaration	12
3.2.3	Svetsning i en miljö med ökade elektriska risker	12
3.2.4	Servicedokument (reservdelar och kopplingsscheman)	12
3.2.5	Kalibrering/validering	12
4	Apparatbeskrivning - snabböversikt	13
4.1	Framsidesöversikt	13
4.2	Baksidesöversikt	15
5	Uppbyggnad och funktion	17
5.1	Transport och uppställning	17
5.1.1	Kranar	17
5.1.2	Omgivningskrav	18
5.1.2.1	Under drift	18
5.1.2.2	Transport och förvaring	18
5.1.3	Aggregatkylning	18
5.1.4	Arbetsstycksledning, allmänt	18
5.1.5	Kylning av svetsbrännaren	19
5.1.5.1	Översikt över tillåtna kylmedel	19
5.1.5.2	Maximal slangpaketlängd	19
5.1.5.3	Påfyllning av kylmedel	20
5.1.6	Anvisningar för placering av svetsströmsledningar	21
5.1.6.1	Vagabonderande svetsströmmar	22
5.1.7	Nätanslutning	22
5.1.7.1	Nätform	23
5.2	TIG-svetsning	24
5.2.1	Anslutning av svetsbrännare och arbetsstycksstyrning	24
5.2.1.1	Anslutningsbeläggning styrledning svetsbrännare	26
5.2.2	Skyddsgasförsörjning	26
5.2.2.1	Anslutning svetsbrännare	27
5.3	Man. elektrodsvetsning	27
5.3.1	Anslutning av elektrodhållaren och arbetstycksstyrning	27
5.4	Fjærmanövrering	29
5.4.1	RT1 19POL	29
5.4.2	RTG1 19POL	29
5.4.3	RTP1 19POL	29
5.4.4	RTP2 19POL	29
5.4.5	RTP3 spotArc 19POL	29
5.4.6	RT50 7POL	29
5.4.7	RTF1 19POL	29
5.4.8	RT AC 1 19POL	30
5.4.9	RT PWS 1 19POL	30
5.5	Gränssnitt för automatisering	31
5.5.1	Automatiseringsgränssnitt	32
5.5.2	Anslutningskontakt för fjærmanövrering, 19-polig	33
5.5.3	Robotinterface RINT X12	33
5.5.4	Industribuss-gränssnitt BUSINT X11	33
5.6	PC-gränssnitt	34

6	Underhåll, skötsel och avfallshantering	35
6.1	Allmänt	35
6.2	Rengöring.....	35
6.2.1	Smutsfilter	35
6.3	Underhållsarbeten, intervall	36
6.3.1	Dagliga underhållsarbeten.....	36
6.3.2	Underhållsarbeten varje månad.....	36
6.3.3	Årlig kontroll (inspektion och kontroll under drift).....	36
6.4	Avfallshantering av aggregatet	37
7	Avhjälp av störningar.....	38
7.1	Checklista för åtgärdande av fel	38
7.2	Avluftning av kylmedelskretsen.....	39
8	Tekniska data.....	40
8.1	Tetrix 451 AC/DC	40
8.2	Tetrix 551 AC/DC	41
9	Tillbehör	42
9.1	Fjärrstyrning och tillbehör.....	42
9.2	Kylning av svetsbrännaren.....	42
9.3	Alternativ	42
9.4	Allmänt tillbehör.....	43
9.5	Samtidig svetsning på båda sidor, synkroniseringsmetoder.....	43
9.5.1	Synkronisering över kabel (frekvens 50Hz till 200Hz).....	43
9.5.2	Synkronisering över nätspänning (50Hz / 60Hz)	43
9.6	Datorkommunikation	43
10	Bilaga A	44
10.1	Översikt EWM-filialer.....	44

2 För Din säkerhet

2.1 Upplysningar betr. bruksanvisningens användning

FARA

Arbets- eller driftsförfaranden som måste följas exakt för att utesluta en omedelbart hotande, allvarlig personskada eller död.

- Säkerhetsanvisningen innehåller signalordet "FARA" med en generell varningssymbol i sin rubrik.
- Faran förtydligas dessutom genom ett piktogram i marginalen.

VARNING

Arbets- eller driftsförfaranden som måste följas exakt för att utesluta en möjlig, allvarlig personskada eller död.

- Säkerhetsanvisningen innehåller signalordet "VARNING" med en generell varningssymbol i sin rubrik.
- Faran förtydligas dessutom genom ett piktogram i marginalen.

OBSERVERA

Arbets- eller driftsförfaranden som måste följas exakt för att utesluta en möjlig, lätt personskada.

- Säkerhetsanvisningen innehåller signalordet "SE UPP" med en generell varningssymbol i sin rubrik.
- Faran förtydligas genom ett piktogram i marginalen.



Tekniska detaljer som användaren måste beakta.


Indikeringar beträffande tillvägagångssätt samt uppräkningspunkter som visar dig steg för steg vad du ska göra i speciella situationer känner du igen med hjälp av blickfångspunkten, t.ex.:

- ansluta och låsa kontakten för svetsströmledningen i motsvarande motkontakt.

2.2 Symbolförklaring

Symbol	Beskrivning	Symbol	Beskrivning
	Tekniska detaljer som användaren måste beakta.		Tryck och släpp/peka/tryck
	Koppla från aggregatet		Släpp
	Koppla på aggregatet		Tryck och håll intryckt
			Koppla
	Fel		Vrid
	Rätt		Siffervärde – inställbart
	Åtkomst av meny		Signallampan lyser grönt
	Navigering i menyn		Signallampan blinkar grönt
	Lämna menyn		Signallampan lyser rött
	Tidsvisning (exempel: vänta 4 s/aktivera)		Signallampan blinkar rött
	Avbrott i menyvisningen (ytterligare inställningsmöjligheter möjliga)		
	Verktyg ej nödvändigt/ansvänd ej verktyg		
	Verktyg nödvändigt/ansvänd verktyg		

2.3 Del av den samlade dokumentationen

 **Denna bruksanvisning är en del av den samlade dokumentationen och gäller endast i kombination med alla deldokument! Läs och följ bruksanvisningarna för samtliga systemkomponenter, i synnerhet säkerhetsanvisningarna!**

Bilderna visar ett allmänt exempel med ett svetsystem.

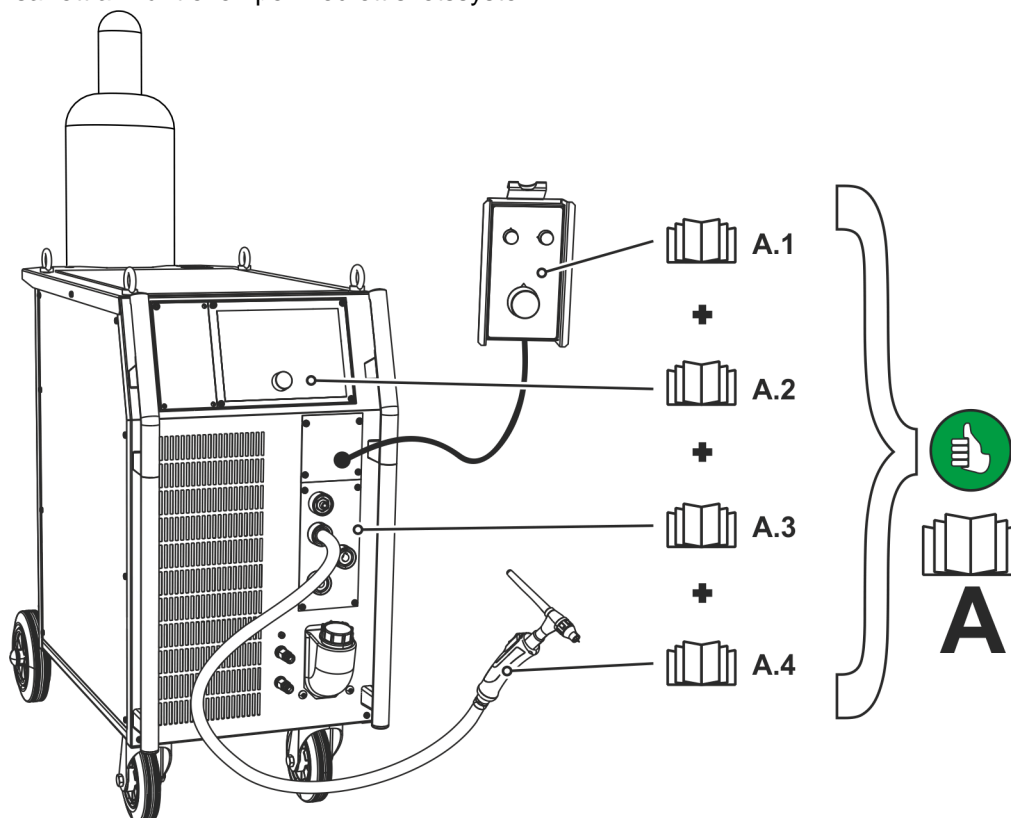


Bild. 2.1

Pos.	Dokumentation
A.1	Fjärrstyrning
A.2	Styrning
A.3	Svetsströmskälla
A.4	Svetsbrännare
A	Samlad dokumentation

2.4 Säkerhetsföreskrifter

VARNING



**Olycksrisk vid ignorering av säkerhetsanvisningarna!
Ignorering av säkerhetsanvisningarna kan vara livsfarligt!**

- Läs säkerhetsanvisningarna i denna anvisning noggrant!
- Beakta föreskrifter om förebyggande av olyckor och nationella bestämmelser!
- Uppmana personer inom arbetsområdet att följa föreskrifterna!

⚠ VARNING



Risk för personskada genom elektrisk spänning!

Elektrisk spänning kan vid beröring leda till livsfarliga elektriska stötar och brännskador. Även vid beröring vid låg spänning kan man bli förskräckt och som följd därav råka ut för en olycka.

- Rör aldrig direkt vid spänningsförande delar, till exempel svetsströmsuttag, stav-, volfram-, eller trådelektroder!
- Placera alltid svetsbrännaren och/eller elektrodhållaren på isolerat underlag!
- Använd fullständig, personlig skyddsutrustning (användningsberoende)!
- Endast sakkunnig personal får öppna aggregatet!



Fara vid sammankoppling av flera strömkällor!

Om flera strömkällor ska sammankopplas parallellt eller i serie, får detta endast utföras av en utbildad fackman enligt standarden IEC 60974-9 "Installation och användning" och arbetarskyddsföreskriften BGV D1 (tidigare VBG 15) eller i enlighet med nationella bestämmelser!

Utrustningarna får endast godkännas för ljusbågssvetsning efter en kontroll, för att säkerställa att den tillåtna tomgångsspänningen inte överskrids.

- Låt endast en utbildad fackman ansluta aggregaten!
- Vid urdrifttagning av enstaka strömkällor måste alla nät- och svetsströmledningar kopplas bort från det totala svetssystemet på ett säkert och tillförlitligt sätt. (Risk för backspänningar!)
- Koppla inte ihop svetsmaskiner med polvändaromkopplare (PWS-serien) eller aggregat för växelströmssvetsning (AC), eftersom svetsspänningarna kan adderas otillåtet genom en enkel felmanövrering.



Risk för personskador pga. olämplig klädsel!

Strålning, värme och elektrisk spänning är riskkällor som ska undvikas under ljusbågssvetsning. Användaren ska vara utrustad med en fullständig, personlig skyddsutrustning. Skyddsutrustningen måste skydda mot följande:

- Andningsskydd, mot hälsoskadliga ämnen och blandningar (rökgaser och ångor) eller vidta lämpliga åtgärder (utsugning etc.).
- Svetsskyddshjälm med korrekt skyddsanordning mot joniserande strålning (IR- och UV-strålning) och värme.
- Torr svetsklädsel (skor, handskar och huvudskydd) som skyddar mot varm omgivning, med jämförbar effekt som vid en lufttemperatur på 100 °C eller mer, samt elstöt och arbete på delar som står under spänning.
- Hörselskydd mot skadligt buller.



Risk för personskador genom strålning och hetta!

Ljusbågsstrålning leder till skador på hud och ögon.

Kontakt med heta arbetsstycken och gnistor orsakar brännskador.

- Använd svetskärm resp. svetskyddshjälm med tillräckligt skyddssteg (användningsberoende)!
- Använd torra skyddskläder (t.ex. svetskärm, handskar, etc.) enligt respektive lands gällande föreskrifter!
- Skydda utomstående personer mot strålning och bländningsrisk med svetsdraperier eller lämpliga skyddsväggar!



Explosionsrisk!

Skenbart ofarliga ämnen i slutna kärl kan bygga upp ett övertryck vid upphettning.

- Avlägsna behållare med brännbara eller explosiva vätskor från arbetsområdet!
- Hetta inte upp explosiva vätskor, damm eller gaser genom svetsningen och kapningen!

⚠ VARNING**Brandrisk!**

De höga temperaturer som uppstår vid svetsningen, sprutande gnistor, glödande delar och het slag kan leda till flambildning.

- Observera brandhärdar inom arbetsområdet!
- Medför inga lättantändliga föremål som exempelvis tändstickor eller cigarettändare.
- Ha lämplig släckningsutrustning tillgänglig på arbetsplatsen!
- Avlägsna noggrant brännbara ämnen från arbetsstycket före svetsningen.
- Bearbeta svetsade arbetsstycken förrän de har svalnat. Låt de ej komma i kontakt med brännbara material!

⚠ OBSERVERA**Rök och gaser!**

Rök och gaser kan orsaka andnöd och förgiftning! Dessutom kan lösningsmedelsångor (klorerat kolväte) omvandlas till giftigt fosgen genom ljusbågens ultravioletta strålning!

- Säkerställ tillräcklig frisklufttillförsel!
- Håll lösningsmedelsångor borta från ljusbågens strålningsområde!
- Använd lämpligt andningsskydd vid behov!

**Bullerbelastning!**

Buller som överskrider 70dBA kan orsaka bestående hörselskador!

- Använd lämpligt hörselskydd!
- Personer som befinner sig inom arbetsområdet måste använda lämpligt hörselskydd!



Enligt IEC 60974-10 delas svetsmaskiner upp i två klasser för elektromagnetisk kompatibilitet (information om EMC-klass finns i tekniska data) >se kapitel 8:

Klass A Aggregaten är inte avsedda för användning inom bostadsområden som får sin elström från det offentliga lågspänningsförsörjningsnätet. Vid säkerställandet av den elektromagnetiska kompatibiliteten för aggregat enligt klass A kan svårigheter uppträda inom dessa områden, såväl pga. ledningsbundna som strålade störningar.



Klass B Aggregaten uppfyller EMC-kraven inom industriområden och bostadsområden, inklusive bostadsområden med anslutning till det offentliga lågspänningsförsörjningsnätet.

**Installation och drift**

Vid drift av ljusbågssvetsanläggningar kan i vissa fall elektromagnetiska störningar uppträda, trots att alla svetsmaskiner uppfyller emissionsgränsvärdena enligt normen. Användaren ansvarar för störningar som utgår från svetsningen.

Vid **bedömningen** av möjliga elektromagnetiska problem i omgivningen måste användaren ta hänsyn till följande: (se även EN 60974-10 Bilaga A)

- Nät-, styr-, signal- och telekommunikationsledning
- Radio- och TV-apparater
- Datorer och andra styranordningar
- Säkerhetsanordningar
- Hälsan hos personer i närheten, särskilt om de använder pacemakers eller hörapparater
- Kalibrerings- och mätanordningar
- Interferenståligheten hos andra anordningar i omgivningen
- Den tid på dagen när svetsarbetena måste utföras

Rekommendationer för reducering av störningsemissioner

- Nätanslutning, t.ex. extra nätfiler eller avskärmning med metallrör
- Underhåll av ljusbågssvetsutrustningen
- Svetsledningarna ska vara så korta som möjligt och ligga tätt tillsammans och direkt utmed golvet
- Potentialutjämning
- Jordning av arbetsstycket. I de fall, där en direkt jordning av arbetsstycket inte är möjlig, bör förbindelsen ske genom lämpliga kondensatorer.
- Avskärmning från andra utrustningar i omgivningen eller av hela svetsutrustningen

⚠ OBSERVERA**Elektromagnetiska fält!**

Genom strömkällan kan elektriska eller elektromagnetiska fält alstras som kan störa funktionen hos elektroniska anläggningar som datorer, CNC-apparater, telekommunikationsledningar, nät-, signalledningar och pacemakers.



- Följ underhållsanvisningarna >se kapitel 6.3!
- Rulla av svetsledningarna helt!
- Skärma av strålningskänsliga apparater och anordningar motsvarande!
- Funktionen hos pacemakers kan påverkas (konsultera läkare vid behov).

**Företagarens förpliktelser!**

För drift av aggregatet måste respektive nationella direktiv och lagar iakttas!

- **Nationell tillämpning av ramdirektivet 89/391/EEG om genomförande av åtgärder för förbättrad säkerhet och hälsoskydd för arbetstagare vid arbetet samt tillhörande separata direktiv.**
- **Särskilt direktivet 89/655/EEG angående minimala föreskrifter för säkerhet och hälsoskydd vid användning av arbetsutrustning genom arbetstagare vid arbetet.**
- **Föreskrifterna för arbetssäkerhet och förebyggande av olyckor i respektive land.**
- **Uppställning och drift av aggregatet motsvarande IEC 60974-9.**
- **Undervisa användaren regelbundet i säkerhetsmedvetet arbete.**
- **Regelbunden kontroll av aggregatet enligt IEC 60974-4.**

**Tillverkarens garanti upphör att gälla vid aggregatskador pga. främmande komponenter!**

- **Använd endast systemkomponenter och tillval (strömkällor, svetsbrännare, elektrodhållare, fjärrstyrningar, reserv- och förslitningsdelar etc.) som ingår i vårt leveransprogram!**
- **Tillbehörskomponenter får endast stickas in i motsvarande anslutningsuttag och låsas när svetsaggregatet är avstängt.**

**Krav för anslutningen till det offentliga försörjningsnätet**

Högeffektsaggregat kan påverka nätets kvalitet pga. den ström de drar från försörjningsnätet. För vissa aggregattyper kan därför anslutningsbegränsningar eller krav på den maximalt möjliga ledningsimpedansen eller den erforderliga minimala försörjningskapaciteten vid gränssnittet till det offentliga nätet (gemensam kopplings PCC) gälla, varvid vi även hänvisar till aggregatets tekniska data. I detta fall faller det under verksamhetsutövarens eller aggregatets användares ansvar, ev. efter konsultation med energileverantören, att säkerställa att aggregatet kan anslutas.

2.5 Transport och uppställning

⚠ VARNING



Olycksrisk pga. felaktig hantering av skyddsgasflaskor!

Felaktig hantering och otillräcklig fastsättning av skyddsgasflaskor kan leda till allvarliga personskador!

- Följ gastillverkarens anvisningar gällande bestämmelser för tryckgasbehållare!
- Fastsättning på skyddsgasflaskans ventil är inte tillåten!
- Undvik att värma upp skyddsgasflaskan!

⚠ OBSERVERA



Risk för olycksfall på grund av försörjningsledningar!

Vid transport kan ej bortkopplade försörjningsledningar (nätledningar, styrledningar, etc.) förorsaka risker, t.ex. att anslutna apparater välter och skadar personer!

- Koppla från försörjningsledningar före transport!



Risk för vältning!

Vid förflyttning och uppställning kan aggregatet välta och skada personer eller själva aggregatet kan ta skada. Säkerheten mot att välta är säkerställd upp till en vinkel på 10° (enligt IEC 60974-1).

- Ställ upp eller transporterera aggregatet på ett jämnt, fast underlag!
- Säkra påbyggnadsdetaljer på lämpligt sätt!



Risk för olycksfall på grund av felaktigt dragna ledningar!

Felaktigt dragna ledningar (nät-, styrnings-, svetsledningar eller mellanslangpaket) kan utgöra snubbelrisk.

- Dra försörjningsledningar plant på golvet (undvik öglor).
- Undvik att dra ledningar på gång- eller transportvägar.



Aggregaten är konstruerade för drift i upprätt läge!

Drift i ej tillåtna lägen kan leda till skador på aggregatet.

- **Transport och drift uteslutande i upprätt läge!**



Genom felaktig anslutning kan tillbehörskomponenter och strömkällan skadas!

- **Tillbehörskomponenter får endast stickas in i motsvarande anslutningsuttag och låsas när svetsaggregatet är avstängt.**
- **Utförliga beskrivningar framgår av motsvarande tillbehörskomponents bruksanvisning!**
- **Tillbehörskomponenter registreras automatiskt efter tillkoppling av strömkällan.**



Dammskyddslock skyddar anslutningsuttagen och sålunda aggregatet mot nedsmutsning och skador.

- **Om ingen tillbehörskomponent är ansluten till uttaget måste dammskyddslocket vara påsatt.**
- **Vid defekt eller förlust måste dammskyddslocket ersättas!**

3 Ändamålsenlig användning

VARNING



Faror på grund av felaktig användning!

Aggregatet är tillverkat i enlighet med aktuell teknisk utvecklingsnivå samt gällande regler och standarder för användning inom industri och annan kommersiell verksamhet. Det är endast avsett för svetsmetoden som anges på typskylten. Vid felaktig användning kan aggregatet utgöra fara för personer, djur och materiella värden. **Garantin omfattar inte skador som är ett resultat av felaktig användning!**

- Använd aggregatet uteslutande enligt avsedd användning och endast av utbildad, sakkunnig personal!
- Aggregatet får inte förändras eller byggas om på felaktigt sätt!

3.1 Användningsområde

Ljusbågssvetsmaskin till TIG-likströms- och växelströmssvetsning med Liftarc (kontakttändning) eller HF-tändning (beröringsfri) och i sidoförfarande manuell elektrodsvetsning. Tillbehörskomponenter kan vid behov ge fler funktioner (se motsvarande dokumentation i kapitlet med samma namn).

3.2 Hänvisningar till standarder

3.2.1 Garanti



Ytterligare information finns i broschyren "Warranty registration" liksom vår information om garanti, underhåll och kontroll på www.ewm-group.com!

3.2.2 Konformitetsdeklaration



Det betecknade aggregatet uppfyller följande EU-direktiv vad gäller konstruktion och utförande:

- Lågspänningsdirektivet
- Direktivet om elektromagnetisk kompatibilitet (EMC)
- RoHS-direktivet

Vid obehöriga ändringar, icke-fackmässiga reparationer, upplupen tidsfrist gällande "Ljusbågsvetsanordningar – inspektion och kontroll under driften" och/eller otillåtna ombyggnader, som inte uttryckligen tillåtits av tillverkaren är denna försäkran ogiltig. Ett specifikt intyg om överensstämmelse medföljer i original till varje produkt.

3.2.3 Svetsning i en miljö med ökade elektriska risker



Svetsaggregat kan enligt IEC / DIN EN 60974, VDE 0544 användas i omgivningar med högre elektrisk risk.

3.2.4 Servicedokument (reservdelar och kopplingscheman)

VARNING



Inga felaktiga reparationer och modifikationer!

För att undvika personskador och skador på aggregatet får aggregatet endast repareras resp. modifieras av sakkunniga, kvalificerade personer!

Garantin upphör att gälla vid obehöriga ingrepp!

- Anlita kvalificerade personer (utbildad servicepersonal) vid reparationer!

Kopplingschemana bifogas apparaten i original.

Reservdelar kan beställas hos vederbörande återförsäljare.

3.2.5 Kalibrering/validering

Härmed bekräftar vi att detta aggregat kontrollerats med kalibrerad mätutrustning enligt de gällande standarderna IEC/EN 60974, ISO/EN 17662, EN 50504 och håller tillåtna toleranser. Rekommenderat kalibreringsintervall: 12 månader.

4 Apparatbeskrivning - snabböversikt

4.1 Framsidesöversikt

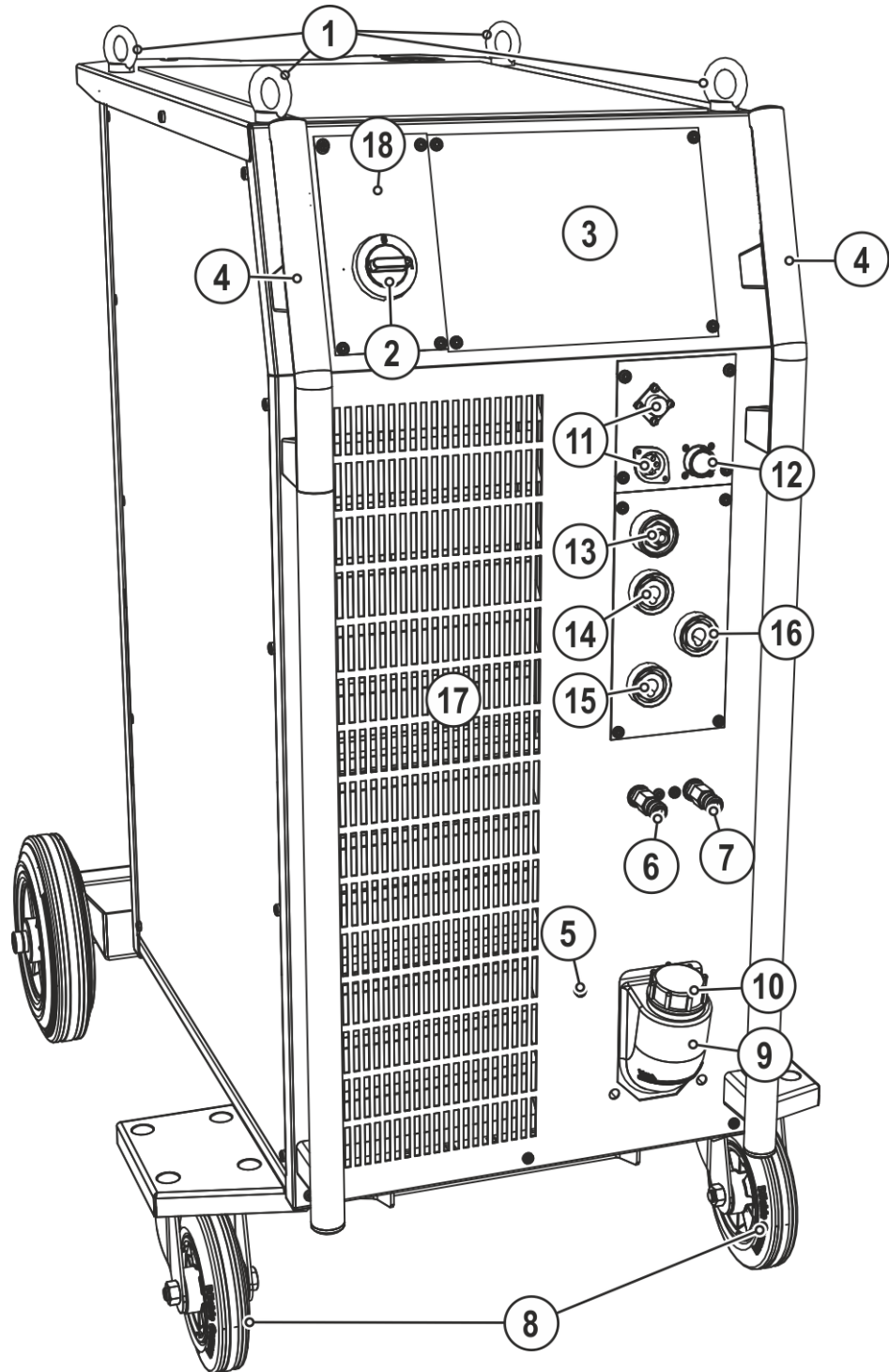






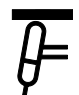





Bild. 4.1

Pos.	Symbol	Beskrivning
1		Lyftögla
2		Huvudbrytare, aggregat Till/Från
3		Aggregatstyrning – se motsvarande bruksanvisning "Styrning"
4		Transporthandtag
5		Tryckknapp Automatsäkring kylmedelpump Återställ utlöst automatsäkring genom att trycka på knappen
6		Snabbkoppling (röd) kylmedelsretur
7		Snabbkoppling (blå) kylmedelstillförsel
8		Transportrullar, styrhjul
9		Kylmedelstank
10		Lock kylmedelstank
11		Anslutningsuttag, styrledning svetsbrännare >se <i>kapitel 5.2.1.1</i>
12		Anslutningskontakt, 19-polig Fjärrmanövreringsanslutning
13		Anslutningsnippel G$\frac{1}{4}$ svetsströmpotential "-" (vid polaritet DC-) Skyddsanslutning (gul isoleringskåpa) för TIG-svetsbrännare
14		Anslutningskontakt, svetsström „-“ (vid polaritet DC-) Anslutning TIG-svetsbrännare
15		Anslutningskontakt, svetsström „+“ (vid polaritet DC-) Anslutning styrning av arbetsstycket
16		Anslutningskontakt, svetsström „-“ (vid polaritet DC-) Elektrodhållaranslutning
17		Ingångsöppning kylluft
18		Signallampa Driftstillstånd Lyser när aggregatet är driftsklart

4.2 Baksidesöversikt

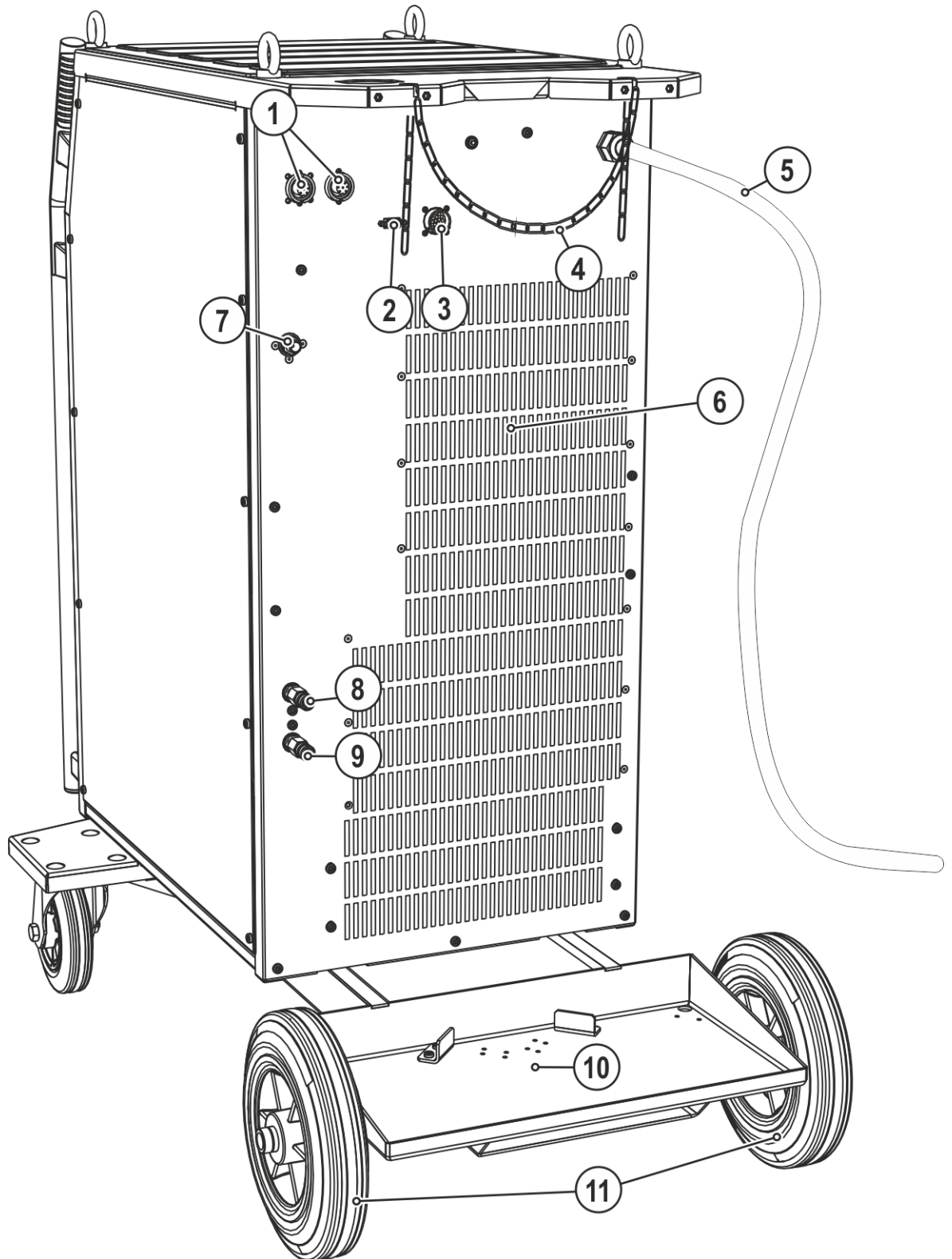








Bild. 4.2

Pos.	Symbol	Beskrivning
1		Anslutningskontakt 7-polig (digital) För anslutning av digitala tillbehörskomponenter. Tillval för eftermontering >se <i>kapitel 9</i>
2		Datorgränssnitt, seriellt (D-Sub anslutningskontakt 9-polig)
3		Automatiseringsgränssnitt 19-poligt (analogt) Tillval för eftermontering >se <i>kapitel 5.5</i>
4		Säkringselement för skyddsgasflaska (rem/kedja)
5		Nätanslutningskabel >se <i>kapitel 5.1.7</i>
6		Utgångsöppning kylluft
7		Anslutningsnippel G1/4 Skyddsgasanslutning från tryckreducerventil
8		Snabbkoppling (röd) kylmedelsretur
9		Snabbkoppling (blå) kylmedelstillförsel
10		Ställ för skyddsgasflaska
11		Transportrullar, fast hjul

5 Uppbyggnad och funktion

⚠ VARNING



Risk för personskada genom elektrisk spänning!

Kontakt med strömförande delar, t.ex. strömanslutningar, kan vara livsfarlig!

- Lakttag säkerhetsanvisningarna på första sidan av bruksanvisningen!
- Idrifttagning uteslutande genom personer, som förfogar över tillräckliga kunskaper gällande hantering av strömkällor!
- Förbindelse- eller strömledningar ansluts vid fränkopplat aggregat!

⚠ OBSERVERA



Fara genom elektrisk ström!

Om man växlar mellan olika svetsmetoder och svetsbrännare samt en elektrodhållare är ansluten till maskinen, ligger det tomgångs-/svetsspänning på alla ledningar samtidigt.

- Lägg därför vid arbetets början och uppehåll i arbetet alltid undan brännare och elektrodhållare isolerade!



Läs och beakta dokumentationen för alla system- resp. tillbehörskomponenter!

5.1 Transport och uppställning

5.1.1 Kranar

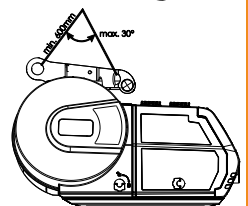
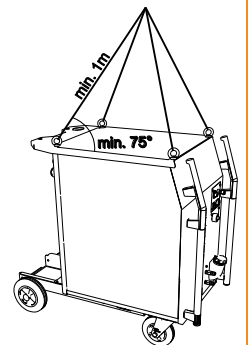
⚠ VARNING



Risk för personskador vid kranlyftning!



Vid kranlyftning kan personer skadas allvarligt av nedfallande aggregat eller påbyggnadsdelar!

- Samtidig kranlyftning av flera systemkomponenter som t.ex. strömkälla, trådmatarenhet eller kylaggregat är förbjuden, utan motsvarande krankomponenter! Varje systemkomponent måste lyftas separat!
- Ta bort alla matningsledningar och tillbehörskomponenter före kranlyftning (t.ex. slangpaket, elektrodbox, skyddsgasflaska, verktygsåda, trådmatarenhet, fjärrstyrning osv.)!
- Stäng och lås höljets kåpor resp. skyddslock ordentligt före kranlyftning!
- Använd korrekt position, tillräckligt antal och tillräckligt dimensionerade lyftredskap! Iaktta kranprincipen (se fig.)!
- Vid aggregat med lyftöglor: Lyft alltid samtidigt i alla lyftöglor!
- Vid användning av som tillval kompletterade kranställningar etc.: Använd alltid minst två lyftpunkter med så stort inbördes avstånd som möjligt – observera tillvalets beskrivning.
- Undvik ryckiga rörelser!
- Säkerställ jämn belastningsfördelning! Använd endast kedjor eller linor med samma längd!
- Undvik riskområdet under aggregatet!
- Iaktta föreskrifterna för arbetssäkerhet och förebyggande av olyckor i respektive land.



Kranprincip

5.1.2 Omgivningskrav

-  **Maskinen må ikke brukes i løse luften (henge etter ledning og sveisekabel) men må bare settes opp og brukes på en egnet, stabilt og plant underlag!!**
 - **Företagaren måste sörja för ett halksäkert, jämnt golv och tillräcklig belysning av arbetsplatsen.**
 - **En säker manövrering av aggregatet måste alltid vara säkerställd.**
-  **Ovanligt stora mängder damm, syror, korrosiva gaser eller substanser kan skada aggregatet.**
 - **Undvik stora mängder rök, ånga, oljedimma och slipdamm!**
 - **Undvik salthaltig omgivningsluft (havsluft)!**

5.1.2.1 Under drift

Temperaturområde för omgivningsluften:

- -25 °C till +40 °C

Relativ luftfuktighet:

- upp till 50 % vid 40 °C
- upp till 90 % vid 20 °C

5.1.2.2 Transport och förvaring


Förvaring inom slutna rum, omgivningsluftens temperaturområde:

- -30 °C till +70 °C

Relativ luftfuktighet

- upp till 90 % vid 20 °C

5.1.3 Aggregatkyllning

-  **Bristande ventilation leder till effektreduktion och skador på aggregatet.**
 - **Innehåll omgivningsvillkoren!**
 - **Håll in- och utloppsöppningen för kylsluft fri!**
 - **Innehåll minimalavståndet 0,5 m till hinder!**

5.1.4 Arbetsstycksledning, allmänt

OBSERVERA



Risk för brännskador vid icke fackmässig svetsströmsanslutning!

Om svetsströmskontakter (anslutning till aggregat) inte är förreglade eller om arbetsstyckets anslutningar är nedsmutsade (färg, korrosion) kan dessa anslutningar och ledningar bli heta och leda till brännskador vid beröring!

- Kontrollera svetsströmsanslutningarna dagligen och förregla dem vid behov genom att vrida åt höger.
- Rengör arbetsstyckets anslutningsställe noga och sätt fast det ordentligt! Använd inte konstruktionsdelar på arbetsstycket för återledning av svetsströmmen!

5.1.5 Kylning av svetsbrännaren



Otillräckligt frostskydd i svetsbrännarens kylvätska!

Beroende på omgivningsvillkoren används olika vätskor för kylning av svetsbrännaren >se kapitel 5.1.5.1.

Kylvätska med frostskydd (KF 37E eller KF 23E) måste kontrolleras regelbundet med avseende på tillräckligt frostskydd för att undvika skador på aggregatet eller tillbehörskomponenterna.

- Kylvätskan måste kontrolleras med frostskyddsprovaren TYP 1 med avseende på tillräckligt frostskydd.
- Byt vid behov ut kylvätska med otillräckligt frostskydd!



Kylmedelsblandningar!

Blandningar med andra vätskor eller användning av olämpliga kylmedel leder till materiella skador och förlust av tillverkarens garanti!

- Använd endast i denna anvisning beskrivna kylmedel (Översikt kylmedel).
- Blanda ej olika kylmedel.
- Vid byte av kylmedel måste all vätska bytas ut.



Avfallshanteringen av kylvätskan måste ske enligt myndigheternas föreskrifter och under iakttagande av tillhörande säkerhetsdatablad (tyskt avfallskodnummer: 70104)!

Får inte blandas med hushållsavfall!

Får inte komma ut i avloppssystemet!

Ta upp med vätskebindande material (sand, kisel, syrabindare, universalbindare, sågspån).

5.1.5.1 Översikt över tillåtna kylmedel

Kylmedel	Temperaturområde
KF 23E (standard)	-10 °C till +40 °C
KF 37E	-20 °C till +10 °C

5.1.5.2 Maximal slangpaketlängd

	Pump 3,5 bar	Pump 4,5 bar
Aggregat med eller utan separat trådmatarenhet	30 m	60 m
Kompakta aggregat med extra mellandrivning (Exempel: miniDrive)	20 m	30 m
Aggregat med separat trådmatarenhet och extra mellandrivning (Exempel: miniDrive)	20 m	60 m

Uppgifterna gäller principiellt för hela slangpaketlängden, inklusive svetsbrännare. Pumpeffekten framgår av typskylten (Parameter: Pmax).

Pump 3,5 bar Pmax = 0,35 Mpa (3,5 bar)

Pump 4,5 bar Pmax = 0,45 Mpa (4,5 bar)

5.1.5.3 Påfyllning av kylmedel

Aggregatet levereras från fabriken med en minimipåfyllning av kylmedel.

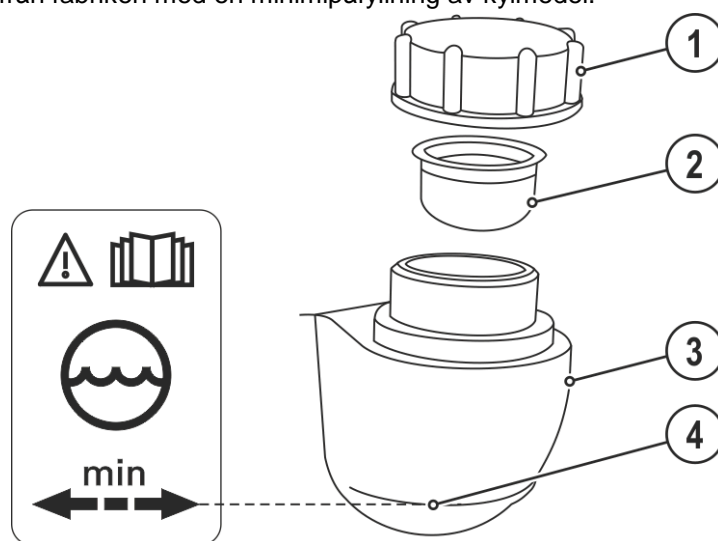


Bild. 5.1

Pos.	Symbol	Beskrivning
1		Lock kylmedelstank
2		Kylmedelssil
3		Kylmedelstank
4		Min-markering Lägsta tillåtna kylmedelsnivå

- Skruva av locket till kylmedelstanken.
- Kontrollera om det finns smuts i silinsatsen, gör den ren om det behövs och sätt tillbaka den.
- Fyll på kylmedel upp till silinsatsen och skruva på locket igen.

Om kylsystemet inte är fyllt eller är otillräckligt fyllt med kylmedel stängs kylmedelpumpen av efter ungefär en minut (skydd mot förstörelse). Samtidigt signaleras kylmedelsfel/kylmedelsbrist på svetsdatadisplayen.

- Återställ kylmedelsfelet, fyll på kylmedel och upprepa processen.

Kylmedelsnivån får inte sjunka under beteckningen "min"!

Om kylmedlet underskrider miniminivån i kylmedelstanken, kan det vara nödvändigt att avlufta kylmedelskretsen. I ett sådant fall kopplar svetsaggregatet från kylmedelpumpen och signalerar kylmedelsfelet, >se kapitel 7.2.

5.1.6 Anvisningar för placering av svetsströmsledningar

- ☞ **Felaktigt placerade svetsströmledningar kan framkalla störningar (flämtning) hos ljusbågen!**
Ledning till arbetsstycket och slangpaketet från svetsströmkällan utan HF-tändning (MIG/MAG) som ligger parallellt, ska förläggas nära och parallellt med varandra.
- Ledning till arbetsstycket och slangpaketet från svetsströmkällan med HF-tändning (WIG) som ligger parallellt, ska förläggas med ett avstånd på ca. 20 cm, för att undvika HF-överhörning.
- Principiellt ska man hålla ett minimiavstånd på ca. 20 cm eller mer till ledningar från andra strömkällor, för att undvika inbördes påverkan.
- Kabellängder principiellt inte längre än nödvändigt. För optimala svetsresultat max. 30 m. (Återledarkabel + mellanslangpaket + brännarledning).

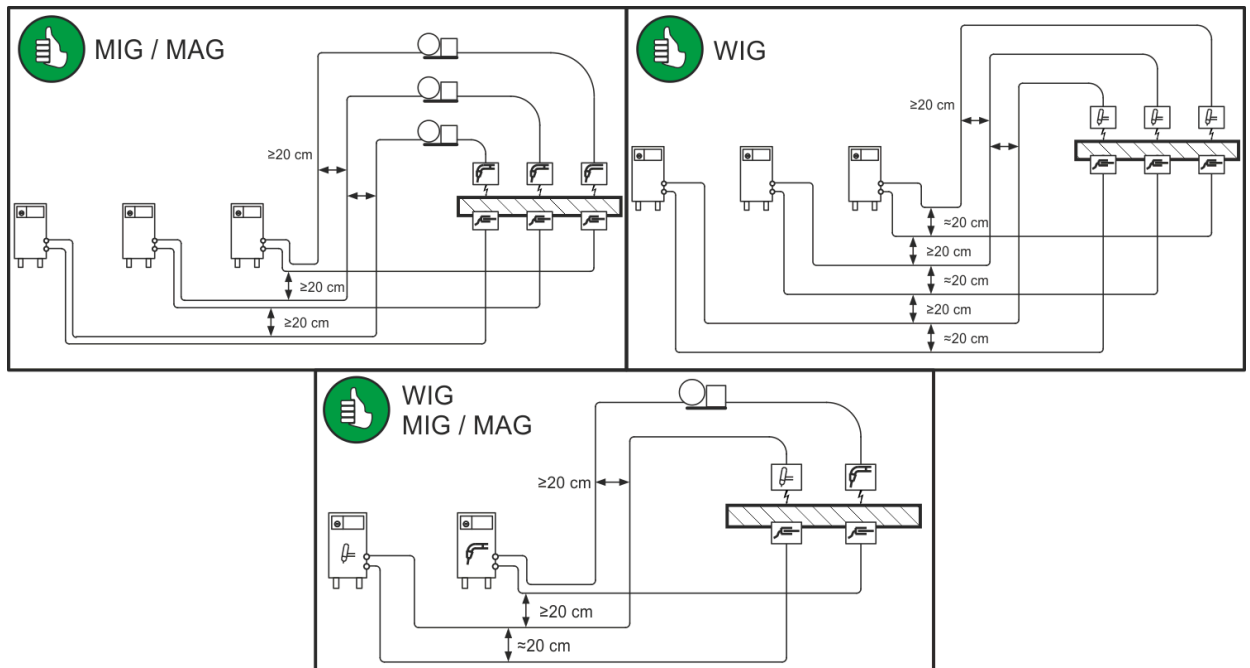


Bild. 5.2

- ☞ **Använd en egen återledarkabel till arbetsstycket för varje svetsmaskin!**

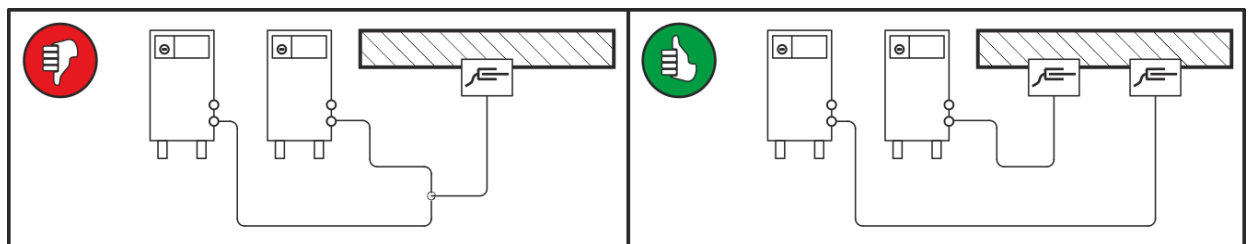


Bild. 5.3

- ☞ **Rulla av svetsströmledningar, svetsbrännar- och mellanslangpaket helt. Undvik slingor!**
- ☞ **Kabellängder principiellt inte längre än nödvändigt.**
- ☞ **Lägg överflödiga kabellängder i meanderform.**

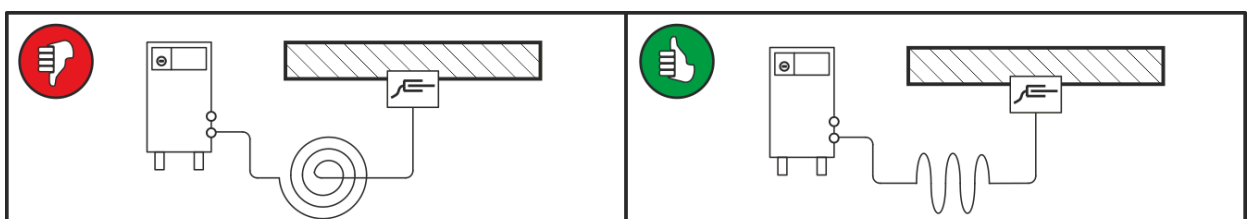


Bild. 5.4

5.1.6.1 Vagabonderande svetsströmmar

⚠ VARNING



Risk för kroppsskada p.g.a. vagabonderande svetsströmmar!

P.g.a. vagabonderande svetsströmmar kan skyddsledare förstöras, aggregat och elektriska utrustningar skadas samt komponenter överhettas, vilket kan leda till eldsvåda.

- Kontrollera regelbundet att alla svetsströmsledningar sitter fast ordentligt. Kontrollera att elektriska förbindelser är korrekta.
- Ställ upp, sätt fast eller häng upp alla elektriskt ledande komponenter av strömkällan som höljet, transportvagnen och kranställningen elektriskt isolerat!
- Lägg inte någon annan elektrisk utrustning som bormaskiner, vinkelslipmaskiner etc. oisolerat på strömkällan, transportvagnen eller kranställningen!
- Lägg alltid bort svetsbrännaren och elektrodhållaren elektriskt isolerat när de inte används!

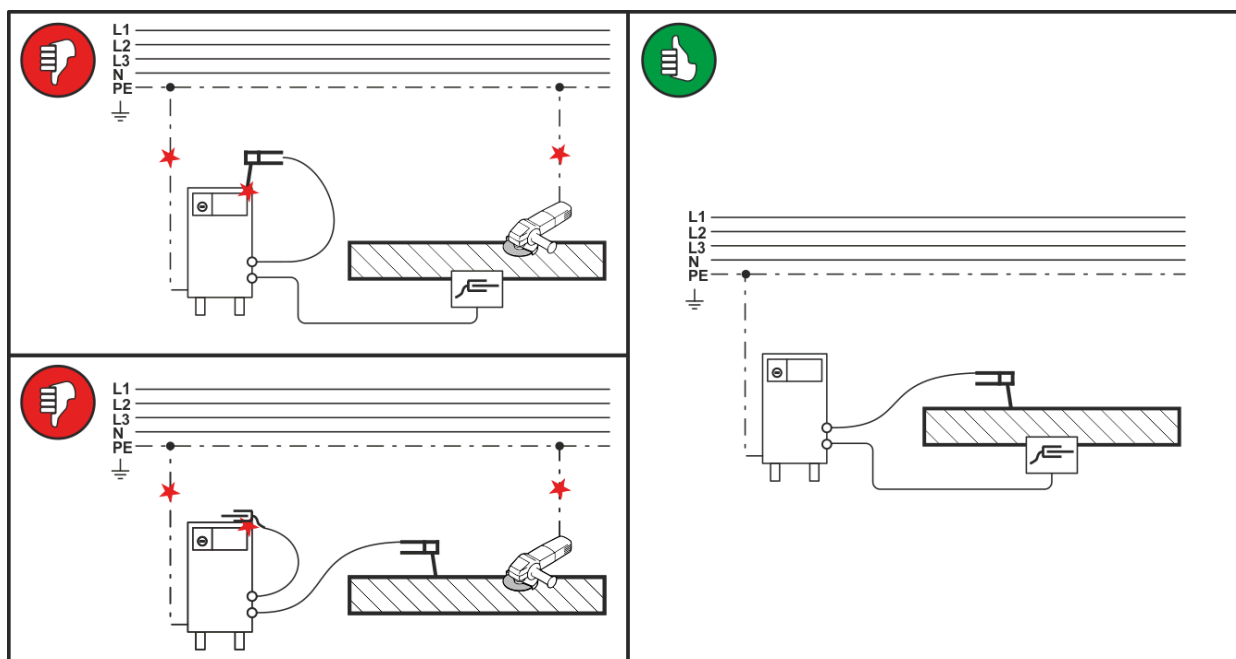


Bild. 5.5

5.1.7 Nätanslutning

⚠ FARA



Faror p.g.a. felaktig nätanslutning!

Felaktig nätanslutning kan leda till personskador resp. materiella skador!

- Anslut endast aggregatet till ett uttag med föreskriftsenligt ansluten skyddsledare.
- Den på effektskylten angivna nätspänningen måste överensstämja med försörjningsspänningen.
- Om en ny nätkontakt måste anslutas, får denna installation uteslutande utföras av en elektriker i enlighet med respektive nationella lagar och föreskrifter!
- Nätkontakt, nätuttag och nätkabel måste kontrolleras regelbundet av en elektriker!
- Vid generatordrift måste generatoren jordas i enlighet med dess bruksanvisning. Det genererade nätet måste vara lämpligt för drift av aggregat enligt skyddsklass I.

5.1.7.1 Nätform



Aggregatet får varken anslutas till eller drivas på ett

- trefasigt 4-ledarsystem med jordad neutralledare eller ett
- trefasigt 3-ledarsystem med jordning på valfritt ställe, t.ex. på en ytterledare.

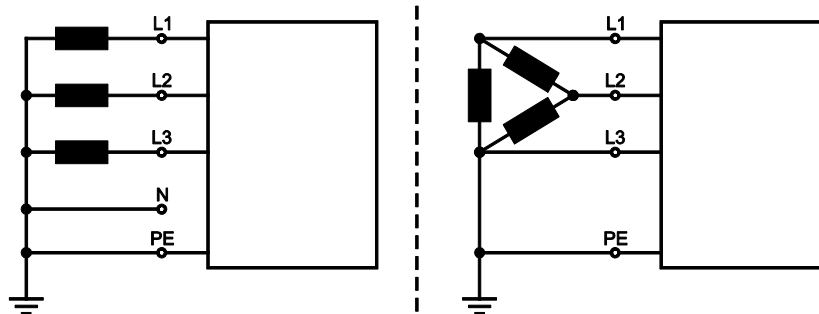


Bild. 5.6

Teckenförklaring

Pos.	Benämning	Färg
L1	Ytterledare 1	brun
L2	Ytterledare 2	svart
L3	Ytterledare 3	grå
N	Neutralledare	blå
PE	Skyddsledare	gul-grön

- Sätt i nätkontakten i ett lämpligt uttag när svetsmaskinen är avstängt.

5.2 TIG-svetsning

5.2.1 Anslutning av svetsbrännare och arbetsstycksstyrning

Förbered svetsbrännaren motsvarande svetsarbetet (se bruksanvisning brännare).



Skador på aggregatet pga. felaktigt anslutna kylmedelsledningar!

Vid felaktigt anslutna kylmedelsledningar eller användning av en gaskyld svetsbrännare avbryts kylmedelscirkulationen och skador på aggregatet kan uppträda.

- **Anslut alla kylmedelsledningar korrekt!**
- **Rulla ut slangpaket och brännarslangpaket helt!**
- **Beakta maximal slangpaketlängd >se kapitel 5.1.5.2.**
- **Vid användning av en gaskyld svetsbrännare ska kylmedelscirkulationen framställas med hjälp av en slangbrygga >se kapitel 9.**

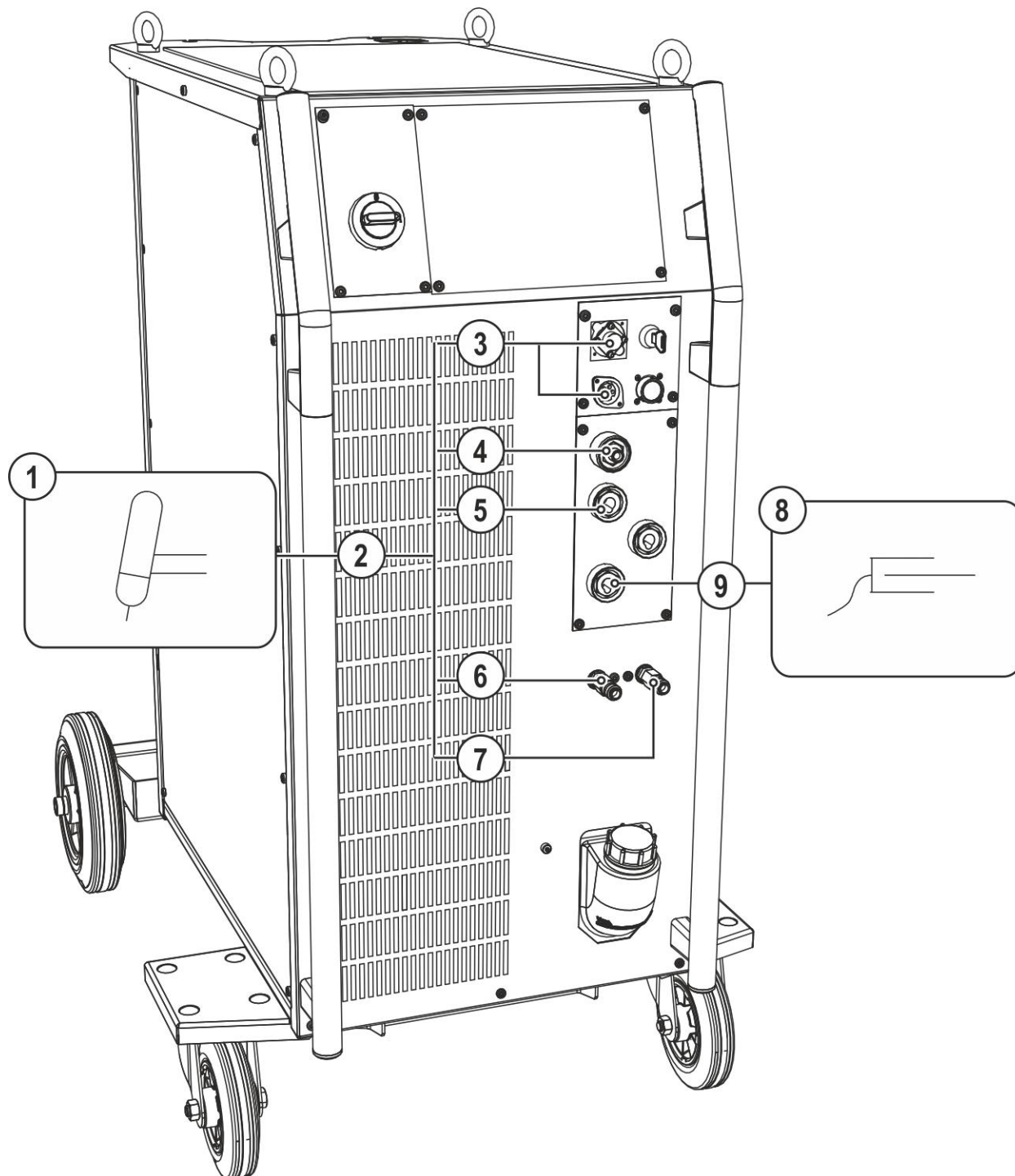









Bild. 5.7

Pos.	Symbol	Beskrivning
1		Svetsbrännare
2		Svetsbrännarslangpaket
3		Anslutningsuttag, styrledning svetsbrännare >se kapitel 5.2.1.1
4		Anslutningsnippel G $\frac{1}{4}$ ", svetsström "-" Skyddsanslutning (gul isoleringskåpa) för TIG-svetsbrännare
5		Anslutningsuttag, svetsström "-" Anslutning TIG-svetsbrännare
6		Snabbkoppling (röd) kylmedelsretur
7		Snabbkoppling (blå) kylmedelstillförsel
8		Arbetsstycke
9		Anslutningsuttag, svetsström "+" Anslutning arbetsstyckesledning

- Stick svetsbrännarens svetsströmkontakt i anslutningskontakten, svetsström "-“ och säkra genom att vrida åt höger.
- Skruva fast svetsbrännarens skyddsgasanslutning på anslutningsnippel G $\frac{1}{4}$ ", svetsström "-".
- Stick in svetsbrännarens styrledningskontakt i anslutningsuttaget för styrledning svetsbrännare och spänn fast den.
- Haka i kylvattenslangarnas anslutningsnipplor i motsvarande snabbkopplingar:
Retur röd vid snabbkopplingen, röd (kylmedelretur) och tillförsel blå vid snabbkoppling, blå (kylmedeltillförsel).
- Stick in återledarkabelns kabelkontakt i anslutningsuttaget, svetsström "+“ och lås genom att vrida åt höger.

5.2.1.1 Anslutningsbeläggning styrledning svetsbrännare

TIG-svetsmaskin levereras från fabrik med ett speciellt anslutningsuttag för svetsbrännarstyrledningen (5- eller 8-polig). Körbara aggregat kan på grund av platsutrymme även ha två av dessa anslutningsuttag. Antalet funktioner ökar med antalet tillgängliga poler. Eventuellt kan ett av dessa anslutningsuttag monteras eller bytas i efterhand >se kapitel 9.

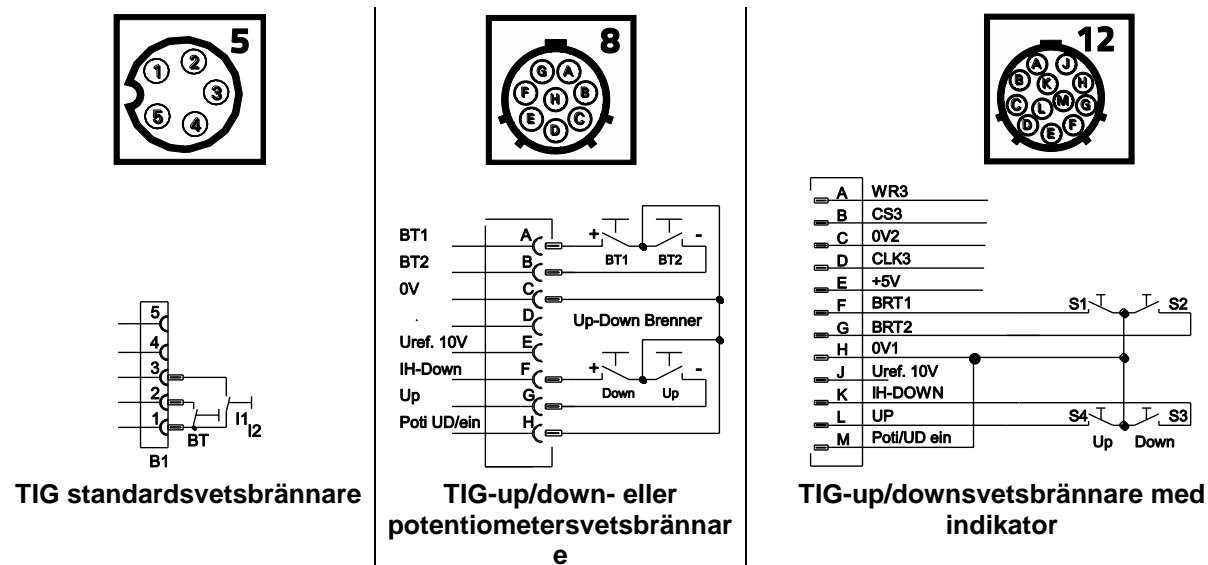


Bild. 5.8



Tillvalet ON 12pol Retox Tatrix är endast tillåtet i kombination med de listade tillvalen eller maskinvarianterna!

- Comfort 2.0

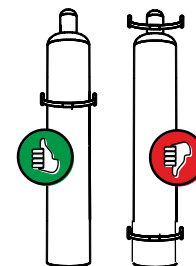
5.2.2 Skyddsgasförsörjning

⚠ VARNING



Olycksrisk pga. felaktig hantering av skyddsgasflaskor!
Felaktig hantering eller otillräcklig fastsättning av skyddsgasflaskor kan leda till allvarliga personskador!

- Placera skyddsgasflaskan i avsedd öppning och säkra med säkringselement (kedja/rem)!
- Fastsättningen måste göras på den övre halvan av skyddsgasflaskan!
- Säkringselement måste ligga an stramt runt flaskan!



En obehindrad skyddsgasförsörjning från skyddsgasflaskan till svetsbrännaren är en grundförutsättning för optimala svetsresultat. Dessutom kan en tilltäppt skyddsgasförsörjning leda till att svetsbrännaren förstörs!

- **Sätt åter på det gula skyddslocket när skyddsgasanslutningen inte används!**
- **Alla skyddsgasanslutningar skall utföras gastätt!**

5.2.2.1 Anslutning svetsbrännare

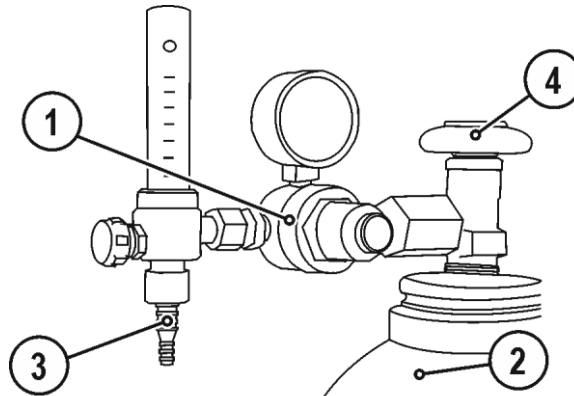



Bild. 5.9

Pos.	Symbol	Beskrivning
1		Tryckreducerare
2		Skyddsgasflaska
3		Tryckreduceringsventilens utgångssida
4		Flaskventil

- Öppna gasflaskans ventil en kort stund för att blåsa ur eventuell smuts innan du ansluter tryckreducerventilen till gasflaskan.
- Skruva fast tryckreduceringsventilen gastätt på gasflaskeventilen.
- Skruva på gasslanganslutningens mantelmutter på tryckreducerventilens utgångssida.
- Skruva fast gasslangen med mantelmutter G1/4" gastätt på motsvarande anslutning  på svetsmaskinen.

5.3 Man. elektrosvetsning

5.3.1 Anslutning av elektrodhållaren och arbetstycksstyrning

⚠ OBSERVERA**Risk för kläm- och brännskador!****Det föreligger risk för kläm- och brännskador vid byte av svetselektroder!**

- Använd lämpliga, torra skyddshandskar.
- Använd en isolerad tång för att avlägsna gamla svetselektroder eller för att flytta svetsade arbetsstycken.

**Skyddsgasanslutning!****Vid manuell elektrosvetsning ligger tomgångsspänning på skyddsgasanslutningen (anslutningssnippel G1/4").**

- Stick på det gula isoleringslocket på anslutningssnippeln G1/4" (skydd mot elektr. spänning och smuts).

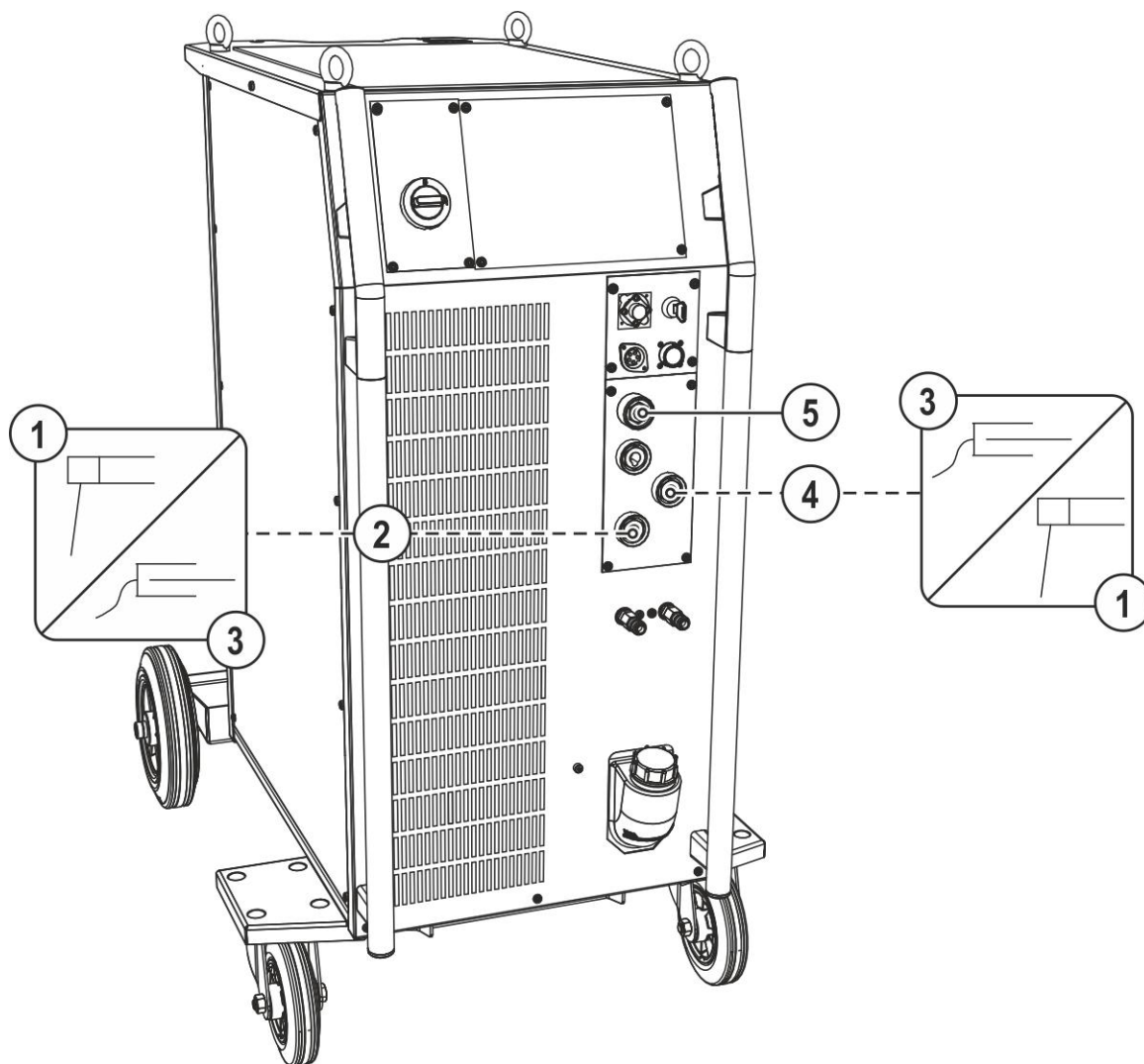


Bild. 5.10

Pos.	Symbol	Beskrivning
1		Arbetsstycke
2		Anslutningsuttag, svetsström "+" Anslutning arbetsstyckesledning
3		Elektrodhållare
4		Anslutningsuttag, svetsström "-" Anslutning elektrodhållare
5		Anslutningsnippel G $\frac{1}{4}$ " Skyddsgasanslutning (gul isoleringskåpa) för TIG-svetsbrännare



Polariteten rättar sig efter elektrod tillverkarens uppgifter på elektrod förpackningen.

- Stick in elektrodhållarens kabelkontakt i antingen anslutningsuttaget, svetsström „+“ eller „-“ och lås genom att vrida åt höger.
- Stick in elektrodhållarens kabelkontakt i antingen anslutningsuttaget, svetsström „+“ eller „-“ och lås genom att vrida åt höger.
- Sätt på den gula skyddshättan på anslutningsnippeln G $\frac{1}{4}$ ".

5.4 Fjärrmanövrering



Fjärrstyrningarna ansluts till det 19-poliga fjärrstyrningsuttaget (analogt).

5.4.1 RT1 19POL



Funktioner

- Steglöst ställbar svetsström (0 % till 100 %) beroende på vald huvudström på svetsaggregatet.

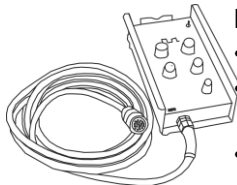
5.4.2 RTG1 19POL



Funktioner

- Steglöst inställbar svetsström (0 % till 100 %) beroende på vald huvudström på svetsaggregatet.

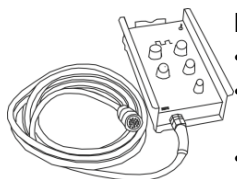
5.4.3 RTP1 19POL



Funktioner

- TIG / man. elektrod
- Steglöst ställbar svetsström (0 % till 100 %) beroende på vald huvudström på svetsaggregatet.
- Pulsning / punktsvetsning / normal
- Pulsning, punkt- och paustid är steglöst inställbara.

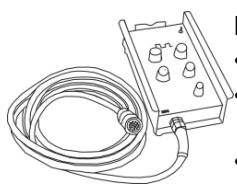
5.4.4 RTP2 19POL



Funktioner

- TIG/man. elektrod
- Steglöst ställbar svetsström (0 % till 100 %) beroende på vald huvudström på svetsaggregatet
- Pulsning/punktsvetsning/normal
- Frekvens och pulstid är steglöst inställbara
- Grovinställning av pulsfrekvens
- Puls-/pausförhållande (balans) är inställbara från 10 % till 90 %

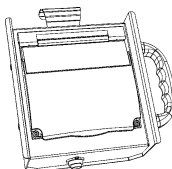
5.4.5 RTP3 spotArc 19POL



Funktioner

- TIG / man. elektrod
- Steglöst ställbar svetsström (0 % till 100 %) beroende på vald huvudström på svetsaggregatet
- Pulsning / SpotArc-punktsvetsning / normal
- Frekvens och pulstid är steglöst inställbara.
- Grovinställning av pulsfrekvens.
- Puls-, pausförhållande (balans) är inställbara från 10 % till 90 %.

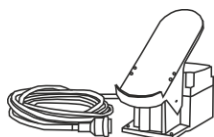
5.4.6 RT50 7POL



Funktioner

- Fjärrstyrning av alla funktioner på svetsmaskiner och dess tillbehörskomponenter.

5.4.7 RTF1 19POL



Funktioner

- Steglöst ställbar svetsström (0 % till 100 %) beroende på vald huvudström på svetsaggregatet.
- Svetsningsförlopp Start / Stopp (TIG).

ActivArc-svetsning är inte möjlig vid användning av fotkontrollen.

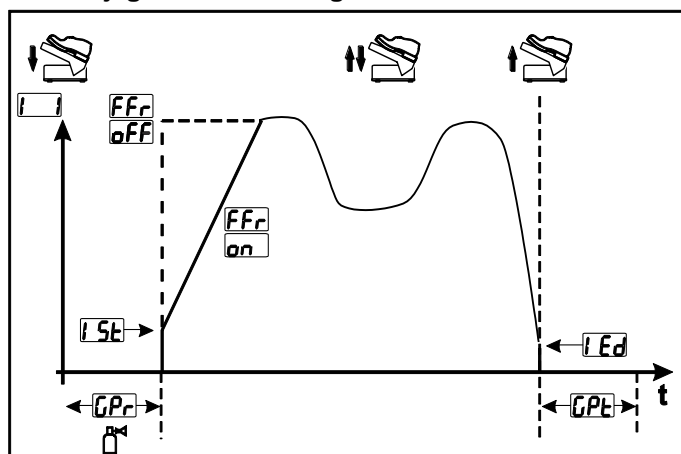
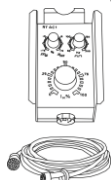


Bild. 5.11

Symbol	Betydelse
	Tryck på fotkontrollen (starta svetsningen)
	Manövrera fotkontrollen (ställ in svetsströmmen allt efter användning)
	Släpp fotkontrollen (avsluta svetsningen)
FFr	Stigande funktion parameter (RTF) on ----- Svetsströmmen stiger gradvis till den angivna huvudströmmen off ----- Svetsströmmen går direkt till den angivna huvudströmmen Inställningen sker i aggregatstyrningens aggregatkonfigurationsmeny

5.4.8 RT AC 1 19POL

Endast meningsfullt för maskin med svetsstypen växelström (AC).



Funktioner

- Steglöst inställbar svetsström (0 % till 100 %) beroende på vald huvudström på svetsaggregatet.
- Svetsströmmens AC-frekvens är steglöst inställbar.
- AC-balans (förhållande positiv/negativ halvbåge) inställbar från +15 % till -15 %.

5.4.9 RT PWS 1 19POL

Endast meningsfullt för maskin med svetsstypen växelström (AC).



Funktioner

- Steglöst inställbar svetsström (0 % till 100 %) beroende på vald huvudström på svetsaggregatet.
- Polomkopplare, lämplig för aggregat med PWS-funktion.

5.5 Gränssnitt för automatisering

VARNING



Inga felaktiga reparationer och modifikationer!

För att undvika personskador och skador på aggregatet får aggregatet endast repareras resp. modifieras av sakkunniga, kvalificerade personer!

Garantin upphör att gälla vid obehöriga ingrepp!

- Anlita kvalificerade personer (utbildad servicepersonal) vid reparationer!



Aggregatskador pga. felaktig anslutning!

Olämpliga styrledningar eller felaktig beläggning av in- och utgångssignaler kan förorsaka aggregatskador.

- **Använd uteslutande avskärmade styrledningar!**
- **När aggregatet drivs över ledspänningar måste anslutningen ske över lämpliga buffertförstärkare!**
- **För att styra huvud- resp. sänkströmmen över ledspänningen, måste respektive ingångar kopplas fria (se aktivering av ledspänningsförinmatning).**

5.5.1 Automatiseringsgränssnitt

⚠ VARNING



Ingen funktion hos de externa frångkopplingsanordningarna (nödstoppsbrytare)! Om nödstoppskretsen realiseras genom en extern frångkopplingsanordning över automatiseringsgränssnittet, måste aggregatet ställas in motsvarande. Vid ignorering härav kommer strömkällan att ignorera de externa frångkopplingsanordningarna och inte kopplas från!

- Ta bort bygel 1 (jumper 1) på kretskort T320/1, M320/1 resp. M321!



Denna tillbehörskomponent kan läggas till i efterhand som extra tillval >se kapitel 9.

Stift	Signalform	Benämning	Benämning																																						
A	Utgång	PE Anslutning för kabelavskärmning	<div style="text-align: right; font-weight: bold; font-size: 1.2em;">X6</div> <table style="margin-left: auto; margin-right: 0;"> <tr><td>PE</td><td>A</td></tr> <tr><td>REGaus</td><td>B</td></tr> <tr><td>SYN_E</td><td>C</td></tr> <tr><td>IGRO</td><td>D</td></tr> <tr><td>Not/Aus</td><td>E</td></tr> <tr><td>0V</td><td>F</td></tr> <tr><td>NC</td><td>G</td></tr> <tr><td>Uist</td><td>H</td></tr> <tr><td>VSchweiss</td><td>J</td></tr> <tr><td>SYN_A</td><td>K</td></tr> <tr><td>Str./Stp.</td><td>L</td></tr> <tr><td>+15V</td><td>M</td></tr> <tr><td>-15V</td><td>N</td></tr> <tr><td>NC</td><td>P</td></tr> <tr><td>Not/Aus</td><td>R</td></tr> <tr><td>0V</td><td>S</td></tr> <tr><td>list</td><td>T</td></tr> <tr><td>NC</td><td>U</td></tr> <tr><td>SYN_A 0V</td><td>V</td></tr> </table>	PE	A	REGaus	B	SYN_E	C	IGRO	D	Not/Aus	E	0V	F	NC	G	Uist	H	VSchweiss	J	SYN_A	K	Str./Stp.	L	+15V	M	-15V	N	NC	P	Not/Aus	R	0V	S	list	T	NC	U	SYN_A 0V	V
PE	A																																								
REGaus	B																																								
SYN_E	C																																								
IGRO	D																																								
Not/Aus	E																																								
0V	F																																								
NC	G																																								
Uist	H																																								
VSchweiss	J																																								
SYN_A	K																																								
Str./Stp.	L																																								
+15V	M																																								
-15V	N																																								
NC	P																																								
Not/Aus	R																																								
0V	S																																								
list	T																																								
NC	U																																								
SYN_A 0V	V																																								
B	Utgång	REGaus Endast för serviceändamål																																							
C	Ingång	SYN_E Synkronisering för Master-Slave-drift																																							
D	Ingång (u. C.)	IGRO Signal ström flyter I>0 (maximal belastning 20mA / 15V 0V = svetsström flyter																																							
E	Ingång	NÖDSTOPP NÖDSTOPP för överordnad avstängning av strömkälla.																																							
R	Utgång	För att kunna utnyttja denna funktion måste jumper 1 tas bort på kretskortet T320/1 i svetsaggregatet! Kontakt öppen = svetsström bortkopplad																																							
F	Utgång	0V Referenspotential																																							
G	-	NC Icke belagd																																							
H	Utgång	Uär Svetsspänning, mätt mot Pin F, 0-10V (0V = 0V, 10V = 100V)																																							
J		Vsvets Reserverat för anpassade användningar																																							
K	Ingång	SYN_A Synkronisering för Master-Slave-drift																																							
L	Ingång	Str/Stp Start/Stop svetsström, motsvarar avtryckare Tillgänglig endast i driftsätt 2-takt: +15V = Start, 0V = Stopp																																							
M	Utgång	+15V Spänningsförsörjning +15V, max. 75mA.																																							
N	Utgång	-15V Spänningsförsörjning -15V, max. 25mA.																																							
P	-	NC Icke belagd																																							
S	Utgång	0V Referenspotential																																							
T	Utgång	Iär Svetsström, mätt mot Pin F, 0-10V (0V = 0A, 10V = 1000A)																																							
U		NC																																							
V	Utgång	SYN_A 0V Synkronisering för Master-Slave-drift																																							

5.5.2 Anslutningskontakt för fjärrmanövrering, 19-polig

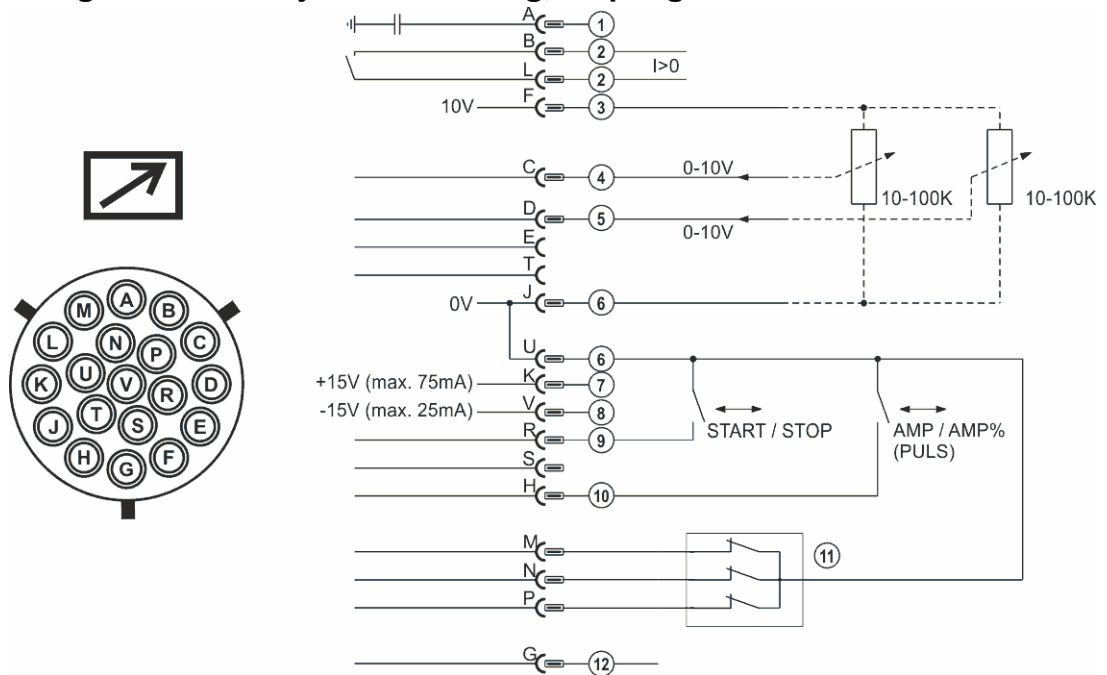


Bild. 5.12

Pos.	Stift	Signalform	Benämning
1	A	Utgång	Anslutning för kabelavskärmning (PE)
2	B/L	Utgång	Ström flyter signal $I > 0$, potentialfri (max. +- 15V / 100mA)
3	F	Utgång	Referensspänning för potentiometer 10V (max. 10mA)
4	C	Ingång	Ledspänningsförintmatning för huvudström, 0-10V ($0V = I_{min} / 10V = I_{max}$)
5	D	Ingång	Ledspänningsförintmatning för sänkström, 0-10V ($0V = I_{min} / 10V = I_{max}$)
6	J/U	Utgång	Referenspotential 0V
7	K	Utgång	Spänningsförsörjning +15V, max. 75mA
8	V	Utgång	Spänningsförsörjning -15V, max. 25mA
9	R	Ingång	Svetsström Start / Stopp
10	H	Ingång	Omkoppling mellan huvud- och sänkström (pulser)
11	M/N/P	Ingång	Aktivering ledspänningsförintmatning Lägg alla 3 signalerna till referenspotential 0V, för att aktivera ledspänningsförintmatning för huvud- och sänkström.
12	G	Utgång	Mätvärde I_{BOR} (1V = 100A)

5.5.3 Robotinterface RINT X12

Det digitala standardgränssnittet för automatiserade tillämpningar (tillval, komplettering på aggregatet eller externt hos kunden)

Funktioner och signaler:

- Digitala ingångar: start/stopp, driftsätt-, JOB- och programaktivering, inmatning, gastest
- Analoga ingångar: ledspänningar t.ex. för svets effekt, svetsström m.fl.
- Reläutgångar: processignal, svetsberedskap, anläggningssummafel m.fl.

5.5.4 Industribuss-gränssnitt BUSINT X11

Lösningen för bekväm integration i automatiserade tillverkningsprocesser med t.ex.

- Profinet/Profibus
- EnthernetIP/DeviceNet
- EtherCAT
- osv.

5.6 PC-gränssnitt

Svetsparameterprogramvara PC 300

Skapa alla svetsparametrar bekvämt på PC:n och överför dem enkelt till ett eller flera svetsmaskiner (tillbehör, sats bestående av programvara, gränssnitt och anslutningsledningar)

- Administration av upp till 510 JOB
- Utväxling av JOB från och till svetsmaskinen
- Online-datautväxling
- Uppgifter för svetsdataövervakning
- Alltid uppdaterad tack vare uppdateringsfunktionen som är standard för nya svetsparametrar
- Datasäkring genom enkelt utbyte mellan strömkälla och dator

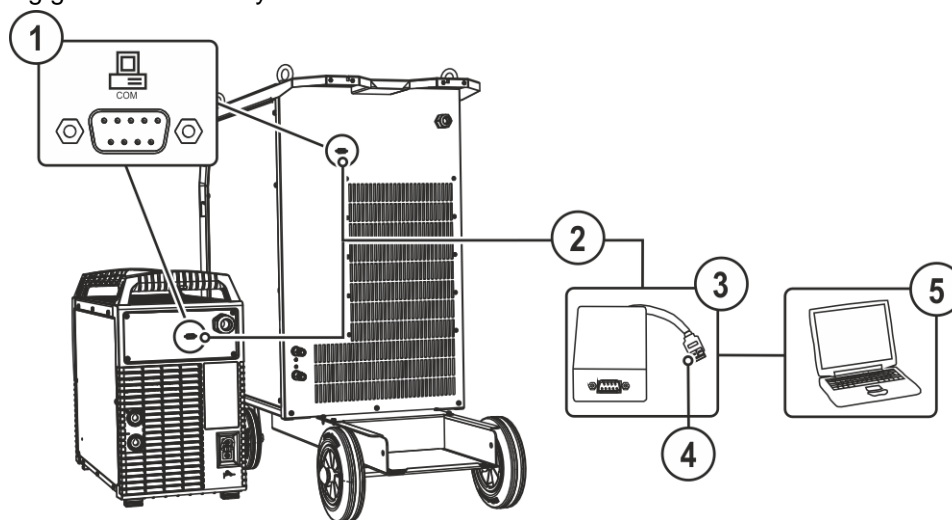


Bild. 5.13

Pos.	Symbol	Beskrivning
1		Datorgränssnitt, seriellt (D-Sub anslutningskontakt 9-polig)
2		SECINT X10 USB
3		USB-anslutning
4		Windows-PC



Aggregatskador resp. störningar pga. felaktig PC-anslutning!

Att inte använda gränssnittet SECINT X10USB leder till aggregatskador resp. störningar på signalöverföringen. PC:n kan förstöras genom högfrekventa tändimpulser.

- **Mellan PC:n och svetsaggregatet måste gränssnittet SECINT X10USB anslutas!**
- **Anslutningen får endast ske med den medlevererade kabeln (använd inga ytterligare förlängningskablar)!**

6 Underhåll, skötsel och avfallshantering

6.1 Allmänt

FARA



Risk för personskada genom elektrisk spänning efter frånkopplingen!
Arbeten på öppet aggregat kan leda till personsador med dödlig utgång!
Under drift laddas kondensatorer i aggregatet upp med elektrisk spänning. Denna spänning kvarstår upp till 4 minuter efter det att nätkontakten dragits ur.

1. Koppla från aggregatet.
2. Drag ur nätkontakten.
3. Vänta minst 4 minuter tills kondensatorerna är urladdade!

VARNING



Felaktigt underhåll, kontroll och reparation!
Underhåll, kontroll och reparation av produkten får endast utföras av sakkunniga, kvalificerade personer. En kvalificerad person är en person som tack vare sin utbildning, sin kunskap och sin erfarenhet kan identifiera risker och tänkbara följdskador vid kontroll av svetsströmkällor och vidta nödvändiga säkerhetsåtgärder.

- Följ underhållsanvisningarna >se *kapitel 6.3*.
- Om aggregatet inte klarar alla nedanstående kontroller får det inte tas i drift igen förrän felet har åtgärdats och en ny kontroll har utförts.

Reparations- och underhållsarbeten får endast utföras av utbildad, auktoriserad personal, annars upphör garantin att gälla. Kontakta principiellt alltid din återförsäljare, leverantören av aggregatet, i alla serviceärenden. Återsändning vid garantifall kan endast ske via din återförsäljare. Använd endast reservdelar i original vid byte av delar. Ange alltid aggregattyp, aggregatets serienummer och artikelnummer, reservdelens typbeteckning och artikelnummer vid beställning av reservdelar.

Detta aggregat är under angivna omgivningsvillkor och normala arbetsförhållanden till största delen underhållsfritt och kräver endast ett minimum av skötsel.

Om aggregatet är smutsigt reduceras livslängd och intermittens. Rengöringsintervallerna ska anpassas efter de aktuella omgivningsvillkoren och den nedsmutsning som aggregatet utsätts för (dock minst en gång per halvår).

6.2 Rengöring

- Rengör yttre ytor med en fuktig trasa (använda inga aggressiva rengöringsmedel).
- Blås rent aggregatets ventilationskanal och ev. dess kylarlameller med olje- och vattenfri tryckluft. Tryckluft kan vrida sönder aggregatfläkten. Blås inte direkt på aggregatfläkten. Blockera den mekaniskt vid behov.
- Kontrollera kylväktskan avseende nedsmutsning och byt ut den vid behov.

6.2.1 Smutsfilter

Genom den minskade genomströmningen av kyluft reduceras svetsmaskinens intermittens. Beroende på mängden smuts måste smutsfiltret regelbundet (minst varannan månad) demonteras och rengöras (t.ex. genom att blåsa rent med tryckluft).

6.3 Underhållsarbeten, intervall

6.3.1 Dagliga underhållsarbeten

Visuell kontroll

- Nätkabel och dess dragavlastning
- Säkringselement för gasflaskor
- Kontrollera slangpaketet och strömanslutningarna avseende yttre skador och söj för utbyte resp. reparation genom fackman!
- Gasslangar och deras kopplingsanordningar (magnetventil)
- Kontrollera alla anslutningar och förslitningsdelar avseende handfast fastsättning och spänn vid behov.
- Kontrollera att elektrodlobben är ordentligt fastsatt.
- Transportrullar och deras säkringselement
- Transportelement (rem, lyftöglor, handtag)
- Övrigt, allmänt tillstånd

Funktionskontroll

- Styr-, meddelande-, skydds- och justerianordningar (funktionskontroll)
- Svetsströmledningar (kontrollera att de sitter fast ordentligt och är förreglade)
- Gasslangar och deras kopplingsanordningar (magnetventil)
- Säkringselement för gasflaskor
- Kontrollera att elektrodlobben är ordentligt fastsatt.
- Kontrollera att anslutningarnas och förslitningsdelarnas skruv- och stickförbindningar sitter fast ordentligt och spänn dem vid behov.
- Ta bort vidhäftande svets sprut.
- Rengör trådmatningsrullarna regelbundet (beroende på nedsmutsningen).

6.3.2 Underhållsarbeten varje månad

Visuell kontroll

- Skador på höljet (front-, bak-, och sidoväggar)
- Transportrullar och deras säkringselement
- Transportelement (rem, lyftöglor, handtag)
- Kontrollera kylmedelsslangar och deras anslutningar med avseende på föroreningar

Funktionskontroll

- Omkopplare, manöverdon, NÖDSTOPPS-anordningar spänningsreduceringsanordning signal- och kontrollampor
- Kontrollera att trådstyrningselementen (inloppsnipl, trådstyrningsrör) sitter fast ordentligt.
- Kontrollera kylmedelsslangar och deras anslutningar med avseende på föroreningar
- Kontrollera och rengör svetsbrännaren. Kortslutningar kan uppstå och svetsresultatet kan försämrats genom avlagringar i brännaren och brännaren kan skadas till följd härav!

6.3.3 Årlig kontroll (inspektion och kontroll under drift)

En återkommande kontroll enligt normen IEC 60974-4 "Periodisk inspektion och kontroll" måste genomföras. Följ förutom de här nämnda föreskrifterna om kontroll de aktuella nationella lagarna och föreskrifterna.



Ytterligare information finns i broschyren "Warranty registration" liksom vår information om garanti, underhåll och kontroll på www.ewm-group.com!

6.4 Avfallshantering av aggregatet



Korrekt avfallshantering!

Aggregatet innehåller värdefulla råämnen som bör tillföras återvinningen samt elektroniska komponenter som måste avfallshanteras.

- **Avfallshandera ej över hushållssoporna!**
- **lakta myndigheternas föreskrifter för avfallshantering!**
- Uttjänta elektriska och elektroniska apparater får enligt europeiska bestämmelser (direktiv 2012/19/EU om elektriskt och elektroniskt avfall) inte längre kastas i det osorterade hushållsavfallet. De måste avfallshandteras separat. Symbolen av en soptunna på hjul anger att produkten måste lämnas in som sorterat avfall för återvinning.
Denna apparat ska lämnas in till härför avsett system för sorterat avfall.
- I Tyskland måste enligt lag (lagen om distribution, återtagnin g och miljövänlig avfallshantering av elektriska och elektroniska apparater (ElektroG)) en gammal apparat tillföras en från de osorterade hushållssoporna åtskild uppsamling. De offentliga avfallshandteringsorganisationerna (kommunerna) har inrättat motsvarande uppsamlingsställen, där gamla apparater ur privata hushåll mottages utan kostnad.
- Information om återlämning eller uppsamling av gamla apparater finns att hämta hos respektive stads- eller kommunförvaltning.
- Dessutom är återlämning i hela Europa även möjlig hos vederbörande EWM-återförsäljare.



7 Avhjälp av störningar

Alla produkter genomgår stränga produktions- och slutkontroller. Om något trots detta inte fungerar, kan du kontrollera produkten med hjälp av följande lista. Leder ingen av de beskrivna åtgärderna till att produkten fungerar igen, ber vi dig kontakta auktoriserad återförsäljare.

7.1 Checklista för åtgärdande av fel



En grundläggande förutsättning för felfri funktion är en till det använda materialet och processgasen passande aggregatutrustning!

Teckenförklaring	Symbol	Beskrivning
	✓	Fel/Orsak
	✗	Åtgärd

Nätsäkringen löser ut

- ✓ Olämplig nätsäkring
 - ✗ Använd rekommenderad nätsäkring >se kapitel 8.

Funktionsstörningar

- ✓ Otillräcklig kylmedelsflöde
 - ✗ Kontrollera kylmedelsnivån och fyll på kylmedel om det behövs
 - ✗ Åtgärda knäckar i ledningssystemet (slangpaket)
 - ✗ Återställ kylmedelpumpens automatsäkring genom att trycka på den
- ✓ Luft i kylmedelskretsen
 - ✗ Avluftning av kylmedelskretsen >se kapitel 7.2
- ✓ Diverse parametrar kan inte ställas in (aggregat med åtkomstspärr)
 - ✗ Inmatningsnivån spärrad, koppla från åtkomstspärren
- ✓ Alla signallampor på aggregatstyrningen lyser efter tillkoppling
- ✓ Inga signallampor på aggregatstyrningen lyser efter tillkoppling
- ✓ Ingen svets effekt
 - ✗ Fasbortfall > Kontrollera nätanslutningen (säkringarna)
- ✓ Anslutningsproblem
 - ✗ Upprätta styrledningsförbindelserna resp. kontrollera att installationen är korrekt.

Svetsbrännaren överhettad

- ✓ Lösa svetsströmsanslutningar
 - ✗ Spänn strömanslutningarna på brännarsidan och/eller till arbetsstycket
 - ✗ Skruva fast kontaktröret ordentligt
- ✓ Överbelastning
 - ✗ Kontrollera och korrigera svetsströmsinställningen
 - ✗ Använd svetsbrännare med högre effekt

Ingen ljusbågständning

- ✓ Fel inställning av tändningssättet.
 - ✗ Tändningssätt: Välj "HF-tändning". Beroende på aggregatet sker inställningen antingen med omkopplaren för tändningssätt eller med parametern hF i en av aggregatmenyerna (se ev. "Bruksanvisning för styrningen").

Dålig ljusbågständning

- ✓ Materialinneslutningar i volframelektroden pga. beröring av elektrodmaterial eller arbetsstycke.
 - ✗ Slipa till volframelektroden på nytt eller byt ut den
- ✓ Dålig strömövertagning vid tändningen
 - ✗ Kontrollera inställningen på ratten "Volframelektroddiameter/tändoptimering" och öka vid behov (mer tändenergi).

Ojämn ljusbåge

- ✓ Materialinneslutningar i volframelektroden pga. beröring av elektrodmaterial eller arbetsstycke.
 - ✗ Slipa till volframelektroden på nytt eller byt ut den
- ✓ Oförenliga parameterinställningar
 - ✗ Kontrollera resp. korrigerar inställningarna

Porbildning

- ✓ Otillräckligt eller avsaknad av gasskydd
 - ✗ Kontrollera skyddsgasinställningen, byt ut skyddsgasflaskan vid behov
 - ✗ Skärma av svetsplatsen med skyddsväggar (luftdraget påverkar svetsresultatet)
 - ✗ Använd gaslins vid aluminiumanvändningar och höglegerade stålsorter
- ✓ Opassande eller uppsliten svetsbrännarutrustning
 - ✗ Kontrollera gasdysans storlek och byt ut vid behov
- ✓ Kondensvatten (väte) i gasslangen
 - ✗ Spola slangpaketet med gas eller byt ut det

7.2 Avluftning av kylmedelskretsen

- ☞ **Kylväsketank och snabbkopplingar för kylväsketillförsel och -returledning finns bara på aggregat med vattenkyllning.**
- ☞ **Använd alltid den blå kylmedelsanslutningen som ligger så djupt som möjligt i kylmedelssystemet (nära kylmedelstanken) för avluftning av kylsystemet!**

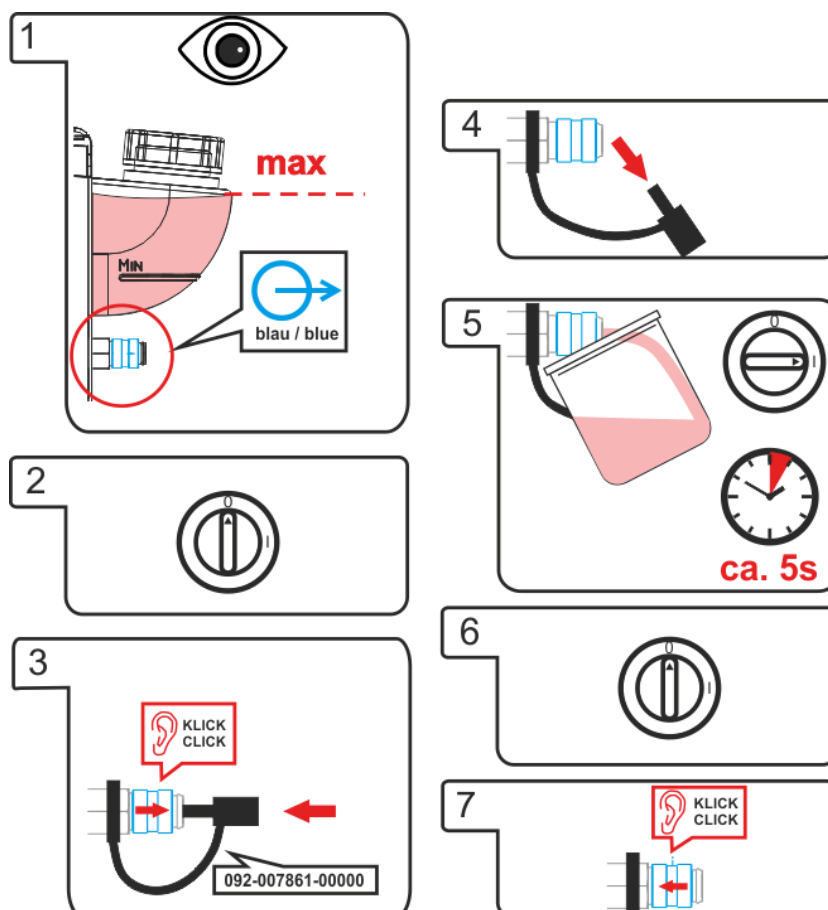


Bild. 7.1

8 Tekniska data



Effektuppgifter och garanti endast i kombination med original reserv- och förslitningsdelar!

8.1 Tetrix 451 AC/DC

	TIG	Manuell elektrosvetsning
Svetsström	5 A till 450 A	
Svetsspänning	10,2 V till 28,0 V	20,2 V till 38,0 V
Intermittens vid 40 °C	450 A (80% intermittens) 420 A (100 % intermittens)	
Belastningsperiod	10 min (60 % intermittens ± 6 min svetsning, 4 min paus)	
Tomgångsspänning	79 V	
Nätspänning (toleranser)	3 x 400 V (-25 % till +20 %)	
Frekvens	50/60 Hz	
Nätsäkring (smältsäkring, trög)	3 x 25 A	3 x 32 A
Nätanslutningsledning	H07RN-F4G6	
Max anslutningseffekt	16,3 kVA	22 kVA
Rekommenderad generatoreffekt	29,7 kVA	
cosφ/verkningsgrad	0,99/85 %	
Isoleringsklass/kapslingsklass	H/IP 23	
Omgivningstemperatur	-25 °C till +40 °C ¹	
Aggregatkylning/brännarkylning	Fläkt/gas eller vatten	
Ljudnivå	< 70 dB (A)	
Kyleffekt vid 1 l/min	1500 W	
Max. matningsmängd	5 l/min	
Kylmedelsutgångstryck	max. 3,5 bar	
Max tankvolym	12 l	
Återledarkabel	70 mm ²	
Mått L/B/H	1 085 mm x 680 mm x 1 204 mm 42,7 tum x 26,8 tum x 47,4 tum	
Vikt	181,5 kg 400,1 lb	
EMC-klass	A	
Säkerhetsmärkning	EMV/CE	
Tillämpade harmoniserade standarder	siehe Konformitätserklärung (Geräteunterlagen)	

¹Omgivningstemperaturen beror på kylmedlet! Beakta brännarkylningens kylmedelstemperaturområde!

8.2 Tetrrix 551 AC/DC

	TIG	Manuell elektrosvetsning
Svetsström	5 A till 550 A	
Svetsspänning	10,2 V till 32,0 V	20,2 V till 42,0 V
Intermittens vid 40 °C	550 A (60 % intermittens) 420 A (100 % intermittens)	
Belastningsperiod	10 min (60 % intermittens ± 6 min svetsning, 4 min paus)	
Tomgångsspänning	79 V	
Nätspänning (toleranser)	3 x 400 V (-25 % till +20 %)	
Frekvens	50/60 Hz	
Nätsäkring (smältsäkring, trög)	3 x 25 A	3 x 32 A
Nätanslutningsledning	H07RN-F4G6	
Max anslutningseffekt	22,6 kVA	29,5 kVA
Rekommenderad generatoreffekt	39,8 kVA	
cosφ/verkningsgrad	0,99/85 %	
Isoleringsklass/kapslingsklass	H/IP 23	
Omgivningstemperatur	-25 °C till +40 °C ¹	
Aggregatkylning/brännarkylning	Fläkt/gas eller vatten	
Ljudnivå	< 70 dB (A)	
Kyleffekt vid 1 l/min	1500 W	
Max. matningsmängd	5 l/min	
Kylmedelsutgångstryck	max. 3,5 bar	
Max tankvolym	12 l	
Återledarkabel	95 mm ²	
Mått L/B/H	1 085 mm x 680 mm x 1 204 mm 42,7 tum x 26,8 tum x 47,4 tum	
Vikt	181,5 kg 400,1 lb	
EMC-klass	A	
Säkerhetsmärkning	EAC/SE/C	
Tillämpade harmoniserade standarder	siehe Konformitätserklärung (Geräteunterlagen)	

¹Omgivningstemperaturen beror på kylmedlet! Beakta brännarkylningens kylmedelstemperaturområde!

9 Tillbehör

 **Effektberoende tillbehörskomponenter som svetsbrännare, återledarkablar, elektrodhållare eller mellanslangpaket får du hos din återförsäljare.**

9.1 Fjärrstyrning och tillbehör

Typ	Benämning	Artikelnummer
RTF1 19POL 5 M	Fotkontroll ström med anslutningskabel	094-006680-00000
RT1 19POL	Fjärrmanövrering ström	090-008097-00000
RTG1 19POL 5m	Fjärrstyrning, ström	090-008106-00000
RTAC1 19POL	Fjärrstyrning, ström/balans/frekvens Endast meningsfullt för maskin med svetstypen växelström (AC).	090-008197-00000
RT PWS1 19POL	Fjärrstyrning, fallande fog ström, polvändning. Endast meningsfullt för maskin med svetstypen växelström (AC).	090-008199-00000
RTP1 19POL	Fjärrmanövrering punktsvetsning/pulsning	090-008098-00000
RTP2 19POL	Fjärrmanövrering punktsvetsning/pulsning	090-008099-00000
RTP3 spotArc 19POL	Fjärrmanövrering spotArc punktsvetsning/pulsning	090-008211-00000
RT50 7POL	Fjärrstyrning, alla funktioner tillgängliga	090-008793-00000
RA5 19POL 5M	Anslutningskabel t ex för fjärrstyrning	092-001470-00005
RA10 19POL 10M	Anslutningskabel t ex för fjärrstyrning	092-001470-00010
RA20 19POL 20M	Anslutningskabel t ex för fjärrstyrning	092-001470-00020
RV5M19 19POL 5M	Förlängningskabel	092-000857-00000

9.2 Kylning av svetsbrännaren

Typ	Benämning	Artikelnummer
KF 23E-10	Kylvätska (-10 °C), 9,3 l	094-000530-00000
KF 23E-200	Kylvätska (-10 °C), 200 liter	094-000530-00001
KF 37E-10	Kylvätska (-20 °C), 9,3 l	094-006256-00000
KF 37E-200	Kylvätska (-20 °C), 200 l	094-006256-00001
TYP 1	Frostskyddsprovare	094-014499-00000
HOSE BRIDGE UNI	Slangbrygga	092-007843-00000

9.3 Alternativ

 **Tillvalet ON 12pol Retox Tetrix är endast tillåtet i kombination med de listade tillvalen eller maskinvarianterna!**


- Comfort 2.0

Typ	Benämning	Artikelnummer
ON 7pol	Tillval komplettering 7-polig anslutningskontakt tillbehörskomponenter och digitala gränssnitt	092-001826-00000
ON 12pol Retox Tetrix 300/400/401/351/451/551	12-poligt anslutningsuttag brännare	092-001807-00000
ON 19pol 351/451/551	Tillval komplettering 19-polig anslutningskontakt tillbehörskomponenter och analogt A-gränssnitt	092-001951-00000
ON HS XX1	Hållare för slangpaket och fjärrstyrning	092-002910-00000
ON LB Wheels 160x40MM	Tillval komplettering parkeringsbroms för apparathjul	092-002110-00000
ON Tool Box	Tillval komplettering verktygslåda	092-002138-00000
ON Filter Tetrix XL	Tillval komplettering smutsfilter för luftinsläpp	092-004999-00000
ON Holder Gas Bottle <50L TETRIX XL	Tillval komplettering hållarplåt för gasflaska <50 L	092-002345-00000

9.4 Allmänt tillbehör

Typ	Benämning	Artikelnummer
DM 842 Ar/CO2 230bar 30l D	Tryckreducerventil med manometer	394-002910-00030
GH 2X1/4" 2M	Gasslang	094-000010-00001
32A 5POLE/CEE	Aggregatstickkontakt	094-000207-00000
ADAP 8-5 POL	Adapter 8 till 5-polig	092-000940-00000

9.5 Samtidig svetsning på båda sidor, synkroniseringsmetoder**9.5.1 Synkronisering över kabel (frekvens 50Hz till 200Hz)**

 För dubbelsidig samtidig svetsning enligt master/slavprincipen måste båda svetsaggregaten vara utrustade med 19-poligt (ON 19 POL) anslutningsuttag (Observera olika efterrustningar beroende på aggregattyp).

Typ	Benämning	Artikelnummer
SYNINT X10 19POL	Synkroniseringsset inkl. gränssnitt och anslutningskabel	090-008189-00000
RA10 19POL 10M	Anslutningskabel t ex för fjärrstyrning	092-001470-00010

9.5.2 Synkronisering över nätspänning (50Hz / 60Hz)

Typ	Benämning	Artikelnummer
ON Netsynchro 351/451/551	Tillval kompletteringsset fasföljdsomkoppling för synkronsvetsning	090-008212-00000

9.6 Datorkommunikation

Typ	Benämning	Artikelnummer
PC300.Net	PC300.Net svetsparameterprogram, set inkl. kabel och gränssnitt SECINT X10 USB	090-008777-00000

10 Bilaga A

10.1 Översikt EWM-filialer

Headquarters

EWM AG

Dr. Günter-Henle-Straße 8
56271 Mündersbach · Germany
Tel: +49 2680 181-0 · Fax: -244
www.ewm-group.com · info@ewm-group.com

Technology centre

EWM AG

Forststraße 7-13
56271 Mündersbach · Germany
Tel: +49 2680 181-0 · Fax: -144
www.ewm-group.com · info@ewm-group.com

Production, Sales and Service

EWM AG

Dr. Günter-Henle-Straße 8
56271 Mündersbach · Germany
Tel: +49 2680 181-0 · Fax: -244
www.ewm-group.com · info@ewm-group.com

EWM HIGHTEC WELDING s.r.o.

9. května 718 / 31
407 53 Jiríkov · Czech Republic
Tel: +420 412 358-551 · Fax: -504
www.ewm-jiríkov.cz · info@ewm-jiríkov.cz

EWM HIGH TECHNOLOGY (Kunshan) Ltd.

10 Yuanshan Road, Kunshan · New & Hi-tech Industry Development Zone
Kunshan City · Jiangsu · Post code 215300 · People's Republic of China
Tel: +86 512 57867-188 · Fax: -182
www.ewm.cn · info@ewm.cn · info@ewm-group.cn

Sales and Service Germany

EWM AG - Rathenow branch

Sales and Technology Centre
Grünauer Fenn 4
14712 Rathenow · Tel: +49 3385 49402-0 · Fax: -20
www.ewm-rathenow.de · info@ewm-rathenow.de

EWM AG - München Region branch

Gadastraße 18a
85232 Bergkirchen · Tel: +49 8142 284584-0 · Fax: -9
www.ewm-muenchen.de · info@ewm-muenchen.de

EWM AG - Göttingen branch

Rudolf-Winkel-Straße 7-9
37079 Göttingen · Tel: +49 551-3070713-0 · Fax: -20
www.ewm-goettingen.de · info@ewm-goettingen.de

EWM AG - Tettngang branch

Karlsdorfer Straße 43
88069 Tettngang · Tel: +49 7542 97998-0 · Fax: -29
www.ewm-tettngang.de · info@ewm-tettngang.de

EWM AG - Pulheim branch

Dieselstraße 9b
50259 Pulheim · Tel: +49 2238-46466-0 · Fax: -14
www.ewm-pulheim.de · info@ewm-pulheim.de

EWM AG - Neu-Ulm branch

Heinkelstraße 8
89231 Neu-Ulm · Tel: +49 731 7047939-0 · Fax: -15
www.ewm-neu-ulm.de · info@ewm-neu-ulm.de

EWM AG - Koblenz branch

August-Horch-Straße 13a
56070 Koblenz · Tel: +49 261 963754-0 · Fax: -10
www.ewm-koblenz.de · info@ewm-koblenz.de

EWM Schweißfachhandels GmbH

Dr. Günter-Henle-Straße 8 · 56271 Mündersbach
St. Augustin branch
Am Apfelbäumchen 6-8
53757 St. Augustin · Tel: +49 2241 1491-530 · Fax: -549
www.ewm-sankt-augustin.de · info@ewm-sankt-augustin.de

EWM AG - Siegen branch

Eiserfelder Straße 300
57080 Siegen · Tel: +49 271 3878103-0 · Fax: -9
www.ewm-siegen.de · info@ewm-siegen.de

Sales and Service International

EWM HIGH TECHNOLOGY (Kunshan) Ltd.

10 Yuanshan Road, Kunshan · New & Hi-tech Industry Development Zone
Kunshan City · Jiangsu · Post code 215300 · People's Republic of China
Tel: +86 512 57867-188 · Fax: -182
www.ewm.cn · info@ewm.cn · info@ewm-group.cn

EWM HIGHTEC WELDING UK Ltd.

Unit 2B Coopies Way · Coopies Lane Industrial Estate
Morpeth · Northumberland · NE61 6JN · Great Britain
Tel: +44 1670 505875 · Fax: -514305
www.ewm-morpeth.co.uk · info@ewm-morpeth.co.uk

EWM HIGHTEC WELDING GmbH

Wiesenstraße 27b
4812 Pinsdorf · Austria · Tel: +43 7612 778 02-0 · Fax: -20
www.ewm-austria.at · info@ewm-austria.at

EWM HIGHTEC WELDING s.r.o.

Benešov branch
Prodejní a poradenské centrum Tyršova 2106
256 01 Benešov u Prahy · Czech Republic
Tel: +420 317 729-517 · Fax: -712
www.ewm-benesov.cz · info@ewm-benesov.cz

EWM KAYNAK SİSTEMLERİ TİC. LTD. ŞTİ.

Orhangazi Mah. Mimsan San. Sit. 1714. Sok. 22/B blok No:12-14
34538 Esenyurt · Istanbul · Turkey
Tel: +90 212 494 32 19
www.ewm.com.tr · turkey@ewm-group.com

