



FI

Hitsausvirtalähde

Tetrix 230 DC Smart 2.0 puls TM
Tetrix 230 AC/DC Smart 2.0 puls TM
Tetrix 230 DC Comfort 2.0 puls TM
Tetrix 230 AC/DC Comfort 2.0 puls TM

099-000239-EW518

Huomioi järjestelmän lisädokumentit!

18.05.2017

**Register now
and benefit!
Jetzt Registrieren
und Profitieren!**

www.ewm-group.com



Yleisiä huomautuksia

VAROITUS



Lue käyttöohje!

Käyttöohjeen tarkoituksena on opastaa käyttäjää käyttämään laitteita turvallisesti.

- Kaikkien järjestelmäkomponenttien käyttöohje, erityisesti turvaohjeet, on luettava ja niitä on noudatettava!
- Noudata tapaturmantorjuntaa koskevia määräyksiä sekä maakohtaisia määräyksiä!
- Käyttöohjetta on säilytettävä laitteen käyttöpaikalla.
- Turva- ja varoituskilvet laitteessa antavat tietoja mahdollisista vaaroista. Niiden on oltava aina tunnistettavissa ja luettavissa.
- Laite on valmistettu tekniikan tason sekä sääntöjen ja normien mukaisesti ja ainoastaan asiantuntijat saavat käyttää, huoltaa ja korjata sitä.
- Tekniset muutokset, laitetekniikan edelleenkehittyessä, voivat johtaa erilaiseen hitsauskäyttäytymiseen.



Jos sinulla on laitteen asennukseen, käyttöönottoon, käyttöön, käyttötarkoitukseen tai sijoitustilaan liittyviä kysymyksiä, ota yhteys laitteen jälleenmyyjään tai asiakaspalveluumme numeroon +49 2680 181-0.

Valtuutettujen jälleenmyyjien luettelo on osoitteessa www.ewm-group.com.

Vastuumme tämän laitteen käytön osalta rajoittuu nimenomaan laitteen toimintaan. Kaikki muu vastuu on nimenomaisesti poissuljettu. Käyttäjä hyväksyy vastuun poissulkemisen ottaessaan laitteen käyttöön.

Valmistaja ei voi valvoa käyttöohjeen noudattamista eikä laitteen asennukseen, käyttöön tai huoltoon liittyviä olosuhteita tai tapoja.

Virheellinen asennus voi johtaa aineellisiin vahinkoihin ja henkilöiden loukkaantumiseen. Näin ollen emme ota minkäänlaista vastuuta tappioista, vahingoista tai kuluista, jotka ovat johtuneet virheellisestä asennuksesta, käytöstä tai huollosta tai jollakin tavalla liittyvät näihin osatekijöihin.

© EWM AG

Dr. Günter-Henle-Strasse 8

D-56271 Mündersbach

Tämän käyttöohjeen tekijänoikeudet jäävät laitteen valmistajalle.

Osittainenkin monistaminen edellyttää valmistajan kirjallista lupaa.

Tämän asiakirjan sisältö on tutkittu, tarkastettu ja työstetty huolellisesti, mutta muutokset, kirjoitusvirheet ja erehdykset ovat silti mahdollisia.

1 Sisällys

1	Sisällys	3
2	Oman turvallisuutesi vuoksi	5
2.1	Huomautuksia näiden käyttöohjeiden käytöstä	5
2.2	Merkkien selitykset	6
2.3	Kokonaisdokumentaation osa	7
2.4	Turvallisuusmääräykset	7
2.5	Kuljetus ja asennus	11
3	Tarkoituksenmukainen käyttö	12
3.1	Käyttökohteet	12
3.2	Laitteeseen liittyvät asiakirjat	12
3.2.1	Takuu	12
3.2.2	Vaatimustenmukaisuusvakuutus	12
3.2.3	Hitsaus työympäristöissä, joissa on lisääntynyt sähköiskun vaara	12
3.2.4	Huoltoasiakirjat (varaosat ja kytkentäkaaviot)	12
3.2.5	Kalibrointi / validointi	12
4	Laitekuvaus – yleiskuvaus	13
4.1	Näkymä edestä	13
4.2	Näkymä takaa	14
5	Rakenne ja toiminta	15
5.1	Kuljetus ja asennus	15
5.1.1	Ympäristöolosuhteet	15
5.1.1.1	Ympäristöolosuhteet	15
5.1.1.2	Kuljetus ja säilytys	15
5.1.2	Koneen jäähdytys	15
5.1.3	Maakaapeli, yleistä	16
5.1.4	Kuljetusvyön pituuden säätö	16
5.1.5	Hitsauspolttimen jäähdytysjärjestelmä	17
5.1.5.1	Hitsauspolttimen jäähdytyksen liitäntä	17
5.1.6	Ohjeita hitsausvirtajohtojen vetämiseen	17
5.1.6.1	Hitsauksen aikana esiintyvät hajavirrat	19
5.1.7	Verkkoliitäntä	19
5.1.7.1	Verkkoliitäntä	20
5.2	TIG-hitsaus	20
5.2.1	Hitsauspolttimen ja maakaapelin liitäntä	20
5.2.1.1	Liitäntätavat, ohjauskaapeli hitsauspistooli	21
5.2.2	Suojakaasun syöttö	21
5.2.2.1	Suojakaasuletkun liitäntä	22
5.3	Puikkohitsaus	23
5.3.1	Puikko- ja maakaapelin liitäntä	23
5.4	Kaukosäädin	24
5.4.1	RT1 19POL	24
5.4.2	RTG1 19POL	24
5.4.3	RTP1 19POL	24
5.4.4	RTP2 19POL	24
5.4.5	RTP3 spotArc 19POL	24
5.4.6	RTF1 19POL	24
5.5	Jännitteenalennin	25
5.6	Automatisointiliitännät	25
5.6.1	Kaukosäätimen liitäntä, 19-napainen	25
6	Huolto, ylläpito ja hävittäminen	26
6.1	Yleistä	26
6.2	Puhdistus	26
6.2.1	Likasuodatin	26
6.3	Huoltotyöt, huoltovälit	27
6.3.1	Päivittäin suoritettavat huoltotoimenpiteet	27
6.3.2	Kuukausittaiset huoltotoimenpiteet	27

6.3.3	Vuositarkastus (tarkastus ja testaus käytön aikana)	27
6.4	Laitteiden käsittely	28
6.5	RoHS-direktiivin vaatimusten täyttäminen	28
7	Vian korjaus	29
7.1	Häiriönpoiston tarkastusluettelo	29
7.2	Jäähdytysainejärjestelmän ilmaaminen	30
8	Tekniset tiedot	31
8.1	Tetrix 230	31
8.2	Tetrix 230 AC/DC	32
9	Lisävarusteet	33
9.1	Kaukosäädin ja lisävarusteet	33
9.2	Hitsauspolttimen jäähdytysjärjestelmä	33
9.3	Kuljetusjärjestelmät	33
9.4	Yleiset lisävarusteet	33
9.5	Varusteet	33
10	Liite A	34
10.1	EWM-toimipisteet	34

2 Oman turvallisuutesi vuoksi

2.1 Huomautuksia näiden käyttöohjeiden käytöstä

VAARA

Työskentely- ja toimintamenettelyt, joita on noudatettava tarkasti uhkaavien vakavien tapaturmien ja kuolemantapausten ennalta ehkäisemiseksi.

- Turvallisuustietojen otsikoissa esiintyy sana "VAARA" sekä yleinen varoitussymboli.
- Vaaraa on korostettu myös sivun reunassa olevalla symbolilla.

VAROITUS

Työskentely- ja toimintamenettelyt, joita on noudatettava tarkasti uhkaavien vakavien tapaturmien ja kuolemantapausten ennalta ehkäisemiseksi.

- Turvallisuustietojen otsikoissa esiintyy sana "VAARA" sekä yleinen varoitussymboli.
- Vaaraa on korostettu myös sivun reunassa olevalla symbolilla.

HUOMIO

Työskentely- ja toimintamenettelyt, joita on noudatettava tarkasti myös mahdollisten lievien tapaturmien ennalta ehkäisemiseksi.

- Turvallisuustietojen otsikossa esiintyy aina avainsana "HUOMAUTUS" sekä yleinen varoitussymboli.
- Riskiä on selvennetty sivun reunassa olevalla symbolilla.



Erityisiä teknisiä seikkoja, jotka käyttäjien on muistettava.

Erilaisiin käyttötilanteisiin tarkoitettut, vaihe vaiheelta opastavat toimintaohjeet sekä luetteloinnit on merkitty luettelomerkillä, esim.:

- Liitä hitsausvirtajohdon liitin asianmukaiseen vastakappaleeseen ja lukitse liitin.

2.2 Merkkien selitykset

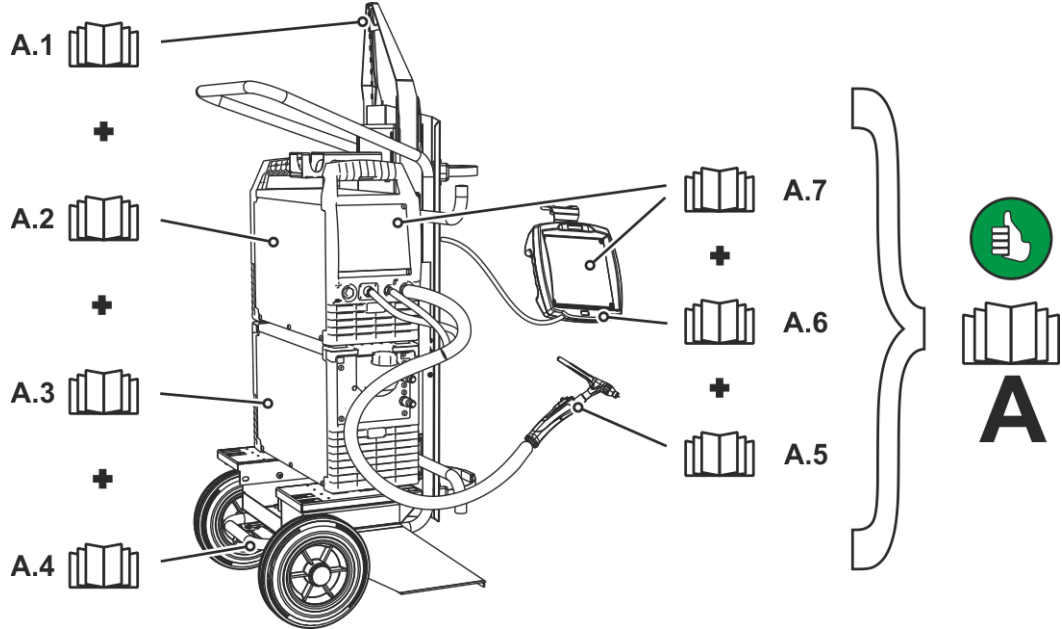
Symboli	Kuvaus	Symboli	Kuvaus
	Erityisiä teknisiä seikkoja, jotka käyttäjien on muistettava.		Paina ja vapauta / Näpäytä / Kosketa
	Kytke laite pois päältä		Vapauta
	Kytke laite päälle		Paina ja pidä painettuna
			Kytke
	Väärin		Kierrä
	Oikein		Lukuarvo - asetettavissa
	Siirtyminen valikkoon		Vihreä merkkivalo palaa
	Navigointi valikossa		Vihreä merkkivalo vilkkuu
	Poistuminen valikosta		Punainen merkkivalo palaa
	Ajan näyttö (esimerkki: odota 4 s / paina)		Punainen merkkivalo vilkkuu
	Valikon näyttö keskeytynyt (lisäasetukset mahdollisia)		
	Työkalu ei tarpeellinen / käyttö kielletty		
	Työkalun käyttö tarpeen / käytä työkalua0		

2.3 Kokonaisdokumentaation osa



Tämä käyttöohje on osa kokonaisdokumentaatiota ja se on voimassa vain yhdessä kaikkien osadokumenttien kanssa! Kaikkien järjestelmäkomponenttien käyttöohjeet, erityisesti turvaohjeet, on luettava ja niitä on noudatettava!

Kuvassa näytetään yleinen esimerkki hitsausjärjestelmästä.



Kuva 2-1

Pos.	Dokumentointi
A.1	Muutostyöohjeet vaihtoehdot
A.2	Virtalähde
A.3	Jäähdytyslaitte, jännitemuuntaja, työkalulaukko jne.
A.4	Kuljetusvaunu
A.5	Hitsauspoltin
A.6	Kaukosäädin
A.7	Ohjaus
A	Kokonaisdokumentaatio

2.4 Turvallisuusmääräykset

⚠ VAROITUS



Tapaturmavaara, jos näitä turvallisuusohjeita ei noudateta!

Näiden turvallisuusohjeiden noudattamatta jättäminen voi aiheuttaa kuoleman!

- Lue tämän käyttöohjekirjan turvallisuustiedot huolellisesti!
- Noudata tapaturmantorjuntaa koskevia määräyksiä sekä maakohtaisia määräyksiä!
- Ilmoita työskentelyalueella oleville ihmisille, että heidän on noudatettava määräyksiä!



Sähköiskun aiheuttama tapaturmavaara!

Sähköjännitteet voivat aiheuttaa kosketettaessa hengenvaarallisia sähköiskuja ja palovammoja. Pienjännitteetkin voivat aiheuttaa iskun ja sitä kautta tapaturman.

- Älä koske suoraan jännitettä johtaviin osiin, kuten hitsausvirtaliittimiin, hitsauspuikkoihin, volframipuikkoihin tai hitsauslankoihin!
- Sijoita hitsauspoltin ja / tai elektrodin pidin aina eristetyille pinnalle!
- Käytä täydellistä henkilökohtaista suojarustusta (käytöstä riippuen)!
- Laitteen saa avata ainoastaan asiantunteva ammattihenkilöstö!

⚠ VAROITUS



Vaara useamman virtalähteen yhteiskytkenästä!

Jos useampia virtalähteitä halutaan kytkeä yhteen rinnakkain tai sarjaan, tämän saa suorittaa ainoastaan alan ammattilainen normin IEC 60974-9 "Pystytys ja käyttö" sekä tapaturmanehkäisymääräysten BGV D1 (ennen VBG 15) tai maakohtaisten määräysten mukaisesti!

Laitteet voidaan hyväksyä kaarihitsaukseen käytettäväksi vain tarkastuksen jälkeen, jotta varmistetaan, että sallittua tyhjäkäyntijännitettä ei ylitetä.

- Laitteen kytkennän saa suorittaa ainoastaan alan ammattihenkilö!
- Yksittäisten virtalähteiden käytöstäpoiston aikana on irrotettava kaikki verkko- ja hitsausvirtajohdot luotettavasti koko hitsausjärjestelmästä. (Vastajännitteiden vaara!)
- Napaisuudenvaihtokytkennällä varustettuja hitsauslaitteita (PWS-sarja) tai vaihtovirtahitsaukseen tarkoitettuja laitteita (AC) ei saa kytkeä yhteen, koska yksinkertainen käyttövirhe saattaa aiheuttaa hitsausjännitteiden luvattoman summauksen.



Soveltumattomasta vaatetuksesta aiheutuva loukkaantumisvaara!

Säteily, kuumuus ja sähköjännite ovat väistämättömiä vaaranlähteitä valokaarihitsauksessa. Käyttäjä on varustettava täydellisellä henkilökohtaisella suojaruustuksella. Suojaruustuksen on suojeltava seuraavilta riskeiltä:

- Hengityssuojain terveydelle vaarallisia aineita ja seoksia vastaan (savukaasut ja höyryt) tai ryhdy soveltuviin toimenpiteisiin (poistoimu jne.).
- Hitsausmaski ja asianmukainen suojalaite ionisoivaa säteilyä (IR- ja UV-säteily) ja kuumuutta vastaan.
- Kuivat hitsausvaatteet (kengät, käsineet ja kehosuojaus) lämmintä ympäristöä vastaan, vastaavin vaikutuksin kuin ilman lämpötilan ollessa 100 °C tai enemmän tai sähköiskun sattuessa, sekä jänniteen alaisten osien parissa työskentelyä varten.
- Kuulosuojaus haitallista melua vastaan.



Loukkaantumisvaara säteilyn tai lämmön vaikutuksesta!

Valokaaren säteily aiheuttaa iho- ja silmävaurioita.

Kosketus kuumiin työkappaleisiin tai kipinät aiheuttavat palovammoja.

- Käytä hitsaussuojusta tai hitsauskypärää riittävällä suojatasolla (käyttöalueesta riippuvainen)!
- Käytä kuivaa suojavaatetusta (esim. kasvonsuojusta, käsineitä jne.) maassasi vallitsevien asetusten ja määräysten mukaisesti!
- Suojaa työhön osallistumattomat henkilöt kaaren säteilyltä ja häikäisyltä paloerippujen ja suojavaarhojen avulla!



Räjähdyksivaara!

Suljetuissa astioissa näennäisen vaarattomatkin aineet voivat kehittää suuren paineen kuumentuessaan.

- Siirrä helposti syttyviä ja räjähdysvaarallisia nesteitä sisältävät astiat pois työskentelyalueelta!
- Älä koskaan kuumenna räjähdysherkkää nestettä, pölyä tai kaasua hitsaamalla tai leikkaamalla!



Tulipalon vaara!

Liekki voi syttyä hitsausprosessin aikaisen korkean lämpötilan, hajakipinöiden, hehkuvan kuumien osien ja kuumen kuonan takia.

- Tarkista palovaaratilanne työskentelyalueella!
- Älä kuljeta mukanaasi helposti syttyviä esineitä, kuten tulitikkuja tai sytyttimiä.
- Pidä asianmukaista sammutuskalustoa käden ulottuvilla työskentelyalueella!
- Poista huolellisesti kaikki helposti syttyvien aineiden jäänteet työskentelytilasta ennen hitsauksen aloittamista.
- Jatka työskentelyä hitsatuilla työkappaleilla vasta kun ne ovat jäähtyneet. Älä saata niitä kosketuksiin helposti syttyvien materiaalien kanssa!

⚠ HUOMIO**Savut ja kaasut!**

Savut ja kaasut voivat aiheuttaa hengitysvaikeuksia ja jopa myrkytyksen. Lisäksi liuotinhöyryt (klooratut hiilivedyt) voivat muuttua myrkylliseksi fosgeeniksi hitsauskaaren ultraviolettisäteilyn vaikutuksesta!

- Varmista raittiin ilman riittävyys!
- Pidä liuotinhöyryt kaukana kaaren säteilyalueelta!
- Käytä tarvittaessa sopivaa hengityslaitetta!

**Äänialtistus!**

Yli 70 dBa ylittävä melu voi aiheuttaa pysyviä kuulovaurioita!

- Käytä sopivaa kuulonsuojausta!
- Työskentelyalueella oleskelevien ihmisten on käytettävä sopivaa kuulonsuojainta!

**Käyttäjyrytyksen velvollisuudet!**

Laitteen käytössä on noudatettava kulloisia kansallisia määräyksiä ja lakeja!

- *Kehydsdirektiivin 89/391/ETY mukainen kansallinen sovellus suorittamalla toimenpiteet työntekijän turvallisuuden ja terveystuojan parantamiseksi työssä sekä siihen kuuluvat yksittäiset direktiivit.*
- *Erityisesti direktiivi 89/655/ETY työntekijöiden työssään käyttämille työvälineille asetettavista turvallisuutta ja terveyttä koskevista vähimmäisvaatimuksista.*
- *Kunkin maan määräykset työturvallisuudesta ja tapaturmien ehkäisystä.*
- *Laitteen pystytys ja käyttö standardin IEC 60974 mukaisesti.-9.*
- *Käyttäjän opastaminen turvallisuustietoiseen työskentelyyn säännöllisin väliajoin.*
- *Laitteen säännöllinen tarkastus standardin IEC 60974 mukaisesti-4.*

**Valmistajan takuu ei ole voimassa, jos laitteessa käytetään muita kuin alkuperäisosa!**

- *Käytä vain sellaisia järjestelmän osia ja lisälaitteita (virtalähteitä, hitsauspolttimia, elektrodinpitimiä, kaukosäätimiä, varaosia ja kulutusosia yms.), jotka kuuluvat kyseiseen tuoteperheeseen!*
- *Liitä ja lukitse lisälaitte liittimeensä laitteen ollessa poissa päältä.*

**Julkiseen syöttöverkkoon liittämiseksi esitetyt vaatimukset**

Suurteholaitteet voivat vaikuttaa verkon laatuun syöttöverkosta ottamalla sähköllä. Joillekin laitetyppeille voi siksi olla olemassa liitäntärajoituksia tai vaatimuksia suurimmalle mahdolliselle johtoimpedanssille tai tarvittavalle minimaaliselle syöttökapasiteetille yleisen verkon rajapinnassa (yhteinen kytkentäkohta PCC), jolloin myös tässä viitataan laitteiden teknisiin tietoihin. Tässä tapauksessa on käyttäjyrytyksen tai käyttäjän vastuulla, tarvittaessa syöttöverkon palveluntarjoajan kanssa neuvottelun jälkeen, varmistaa, että laite voidaan liittää.

⚠ HUOMIO**Sähkömagneettinen kenttä!**

Virtalähde voi kehittää sähköisiä tai sähkömagneettisia kenttiä, jotka voivat vaikuttaa elektronisten laitteiden, kuten tietokoneiden ja CNC-koneiden, puhelinlinjojen, sähköjohtojen, signaalijohtimien ja sydämentahdistimien toimintaan.



- Noudata kunnossapito-ohjeita > katso luku 6.3!
- Vedä hitsausjohtimet keloilta kokonaan!
- Suojaa säteilyalttiit laitteet ja varusteet asianmukaisesti!
- Sydämentahdistimien toiminta voi häiriintyä (kysy lääkäriltä neuvoa tarvittaessa).

HUOMIO



Standardin IEC 60974-10 mukaisesti hitsauslaitteet on jaettu sähkömagneettisen yhteensopivuuden kahteen luokkaan (EMC-luokitus löytyy Teknisistä tiedoista) > katso luku 8:



Luokan A laitteita ei ole tarkoitettu käytettäväksi asuinalueilla, joissa sähköenergia saadaan julkisesta pienjännite-syöttöverkosta. Luokan A laitteiden sähkömagneettisen yhteensopivuuden varmistamisessa voi näillä alueilla esiintyä vaikeuksia, sekä johtoihin liittyvien että säteilyhäiriöiden vuoksi.



Luokan B laitteet täyttävät EMC-vaatimukset niin teollisella kuin asuinalueellakin, mukaan lukien asuinalueet, joissa on liitäntä julkiseen pienjännite-syöttöverkkoon.

Pystytys ja käyttö

Kaarihitsausmenetelmää käytettäessä saattaa joissakin tapauksissa esiintyä sähkömagneettisia häiriöitä, vaikka jokainen hitsauslaite noudattaa normin mukaisia päästöraja-arvoja. Hitsauksesta johtuvista häiriöstä vastaa käyttäjä.

Mahdollisten ympäristössä esiintyvien sähkömagneettisten ongelmien **arviointia** varten on käyttäjän huomioitava seuraavat seikat: (katso myös EN 60974-10 liite A)

- Verkko-, ohjaus-, signaali- ja puhelinlinjat
- Radiot ja televisiot
- Tietokoneet ja muut ohjauslaitteet
- Turvalaitteet
- viereisten henkilöiden terveys, erityisesti, jos nämä käyttävät sydämentahdistajaa tai kuulolaitetta
- Kalibrointi- ja mittauslaitteet
- muiden ympäristössä olevien laitteiden häiriönsietokyky
- hitsaustöiden suorittamisen ajankohta

Suosituksia häiriöpäästöjen vähentämiseksi

- Verkkoliitäntä, esim. ylimääräinen verkkosuodatin tai suojaus metalliputkella
- Valokaarihitsauslaitteen huolto
- Hitsausjohtojen tulisi olla mahdollisimman lyhyitä ja tiiviisti yhdessä sekä kulkea lattialla
- Potentialintasaus
- Työkappaleen maadoitus. Niissä tapauksissa, joissa työkappaleen suora maadoittaminen ei ole mahdollista, tulisi yhteys suorittaa soveltuvilla kondensaattoreilla.
- Muiden ympäristössä olevien laitteiden tai koko hitsauslaitteen suojaus

2.5 Kuljetus ja asennus

⚠ VAROITUS



Suojakaasupullojen virheellisen käsittelyn aiheuttama loukkaantumisvaara!

Suojakaasupullojen virheellinen käsittely ja riittämätön kiinnitys voi johtaa vakaviin vammoihin!

- Noudata kaasunvalmistajan ohjeita ja mahdollisia paineilman käyttöä koskevia asetuksia ja määräyksiä!
- Suojakaasupulloa ei saa kiinnittää venttiilin kohdalta!
- Älä kuumenna suojakaasupulloa!

⚠ HUOMIO



Syöttöjohtojen aiheuttama onnettomuusvaara!

Kuljetuksen aikana virtajohtot, joita ei ole irrotettu (verkkojohtot, ohjausjohtimet jne.) voivat aiheuttaa vaaratilanteita, esimerkiksi kytketyn laitteen kaatumisen ja henkilövahinkoja!

- Irrota syöttöjohtot ennen kuljetusta!



Kaatumisvaara!

Kone voi aiheuttaa vaaraa kaatuessaan ja vahingoittaa henkilöitä. Se voi myös vahingoittaa liikkeessaan ja asennuksen aikana. Kaatumisenkestävyys on taattu 10°:n saakka (standardin IEC 60974-1 mukaisesti).

- Aseta kone tasaiselle, vakaalle alustalle ja kuljeta sitä myös ainoastaan sellaisella.
- Kiinnitä lisäosat sopivin välinein.



Virheellisesti vedettyjen johtojen aiheuttama tapaturmavaara!

Virheellisesti vedetyt johdot (verkko-, ohjaus, hitsausjohdot tai välikaapelipaketit) voivat aiheuttaa kompastumisen.

- Vedä syöttöjohtot tasaisesti maata pitkin (vältä silmukoiden muodostumista).
- Vältä vetämistä kulku- tai kuljetusreiteille.



Yksiköt on tarkoitettu käytettäväksi pystyasennossa!

Käyttäminen kielletyssä asennossa voi aiheuttaa laitteiston vahingoittumisen.

- ***Kuljeta ja käytä laitetta ainoastaan pystyasennossa!***



Lisälaitteet ja virtalähde voivat vaurioitua väärän kytkennän seurauksena!

- ***Liitä ja lukitse lisälaitteita vain asianmukaista liitintä käyttäen laitteen ollessa sammutettuna.***
- ***Tarkemmat ohjeet saa kunkin lisälaitteen käyttöohjeesta.***
- ***Lisälaitteet tunnistetaan automaattisesti, kun virtalähde on käynnistetty.***



Pölynsuojahatut suojaavat liitäntäpistokkeita ja konetta lialta ja vahingoittumiselta.

- ***Pölynsuojahattu on asennettava liitäntään, jos sitä ei käytetä lisälaitetta varten.***
- ***Viallinen tai hävinnyt hattu on korvattava uudella!***

3 Tarkoituksenmukainen käyttö

VAROITUS



Väärästä käytöstä aiheutuvat vaaratekijät!

Laitteisto on valmistettu tekniikan tason mukaisesti sekä sääntöjen / normien mukaisesti teollisuus- ja ammattikäyttöön. Se on tarkoitettu ainoastaan tyyppikilvessä ilmoitettua hitsausmenetelmää varten. Muussa kuin määräysten mukaisessa käytössä voidaan laitteen odottaa aiheuttavan vaaroja henkilöille, eläimille ja omaisuudelle. Laitteistoa saa käyttää ainoastaan asianmukaisen käyttötavan mukaisesti.

- Laitetta saa käyttää ainoastaan määräystenmukaisesti ja opastetun, ammattitaitoisen henkilöstön toimesta!
- Laitetta ei saa muuttaa tai mukauttaa epäasianmukaisesti!

3.1 Käyttökohteet

Valokaarihitsauslaite TIG-tasa- ja vaihtovirtahitsaukseen Liftarcilla (kontaktisytytys) tai HF-sytytyksellä (kosketuksettomasti) ja alamenetelmänä puikkohitsaus. Lisäkomponentit voivat tarvittaessa laajentaa toimintolaajuutta (katso vastaava dokumentaatio samannimisessä luvussa).

3.2 Laitteeseen liittyvät asiakirjat

3.2.1 Takuu



Lisätietoja saat oheisesta esitteestä "Warranty registration" sekä takuu-, huolto- ja tarkastustiedoista sivuilta www.ewm-group.com!

3.2.2 Vaatimustenmukaisuusvakuutus



Kuvattu laite vastaa suunnittelunsa ja rakennetyyppinsä puolesta seuraavia EY-direktiivejä:

- Pienjännitedirektiivi (LVD)
- Sähkömagneettista yhteensopivuutta (EMC) koskeva direktiivi
- Restriction of Hazardous Substance (RoHS)

Mikäli laitetta on muokattu tai korjattu omatoimisesti tai jos standardissa "Kaarihitsauslaitteet – Osa 4: Määräaikaistarkastus ja testaus" annettuja määräaikoja ei ole noudatettu ja/tai laite on uudelleenkoottu tavalla, joka ei ole EWM:n nimenomaisesti sallima, tämä selvitys mitätöityy. Jokaisen tuotteen mukana toimitetaan alkuperäisenä erityinen vaatimustenmukaisuusvakuutus.

3.2.3 Hitsaus työympäristöissä, joissa on lisääntynyt sähköiskun vaara



Laitteet voidaan ottaa käyttöön määräysten ja standardien IEC 60974, EN 60974 ja VDE 0544 mukaisesti ympäristöissä, joissa on lisääntynyt sähköiskun vaara.

3.2.4 Huoltoasiakirjat (varaosat ja kytkentäkaaviot)

VAROITUS



Älä tee laitteelle luvattomia korjauksia tai muutoksia!

Vammojen ja laitteiston vahingoittumisen ehkäisemiseksi yksikön korjaajan tai muuttajan on oltava erikoistunut ja harjaantunut henkilö

Takuu raukeaa, jos laitteeseen on puututtu luvatta.

- Käytä korjaustöihin ainoastaan päteviä henkilöitä (koulutettua huoltohenkilöstöä)!

Kytkenäkaaviot toimitetaan alkuperäisinä laitteen mukana.

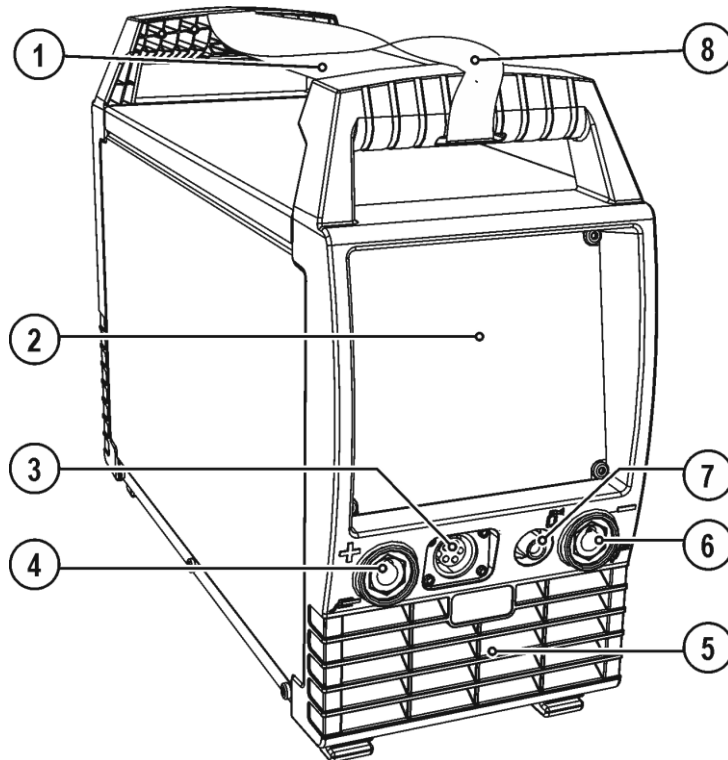
Varaosia voi tilata jälleenmyyjältä, jolta laite on ostettu.

3.2.5 Kalibrointi / validointi


Täten vakuutamme, että tämä laite on tarkastettu voimassa olevien normien IEC/EN 60974, ISO/EN 17662, EN 50504 mukaisesti kalibroiduilla mittausvälineillä ja että se noudattaa sallittuja toleransseja. Suositeltu kalibrointiväli: 12 kuukautta

4 Laitekuvaus – yleiskuvaus

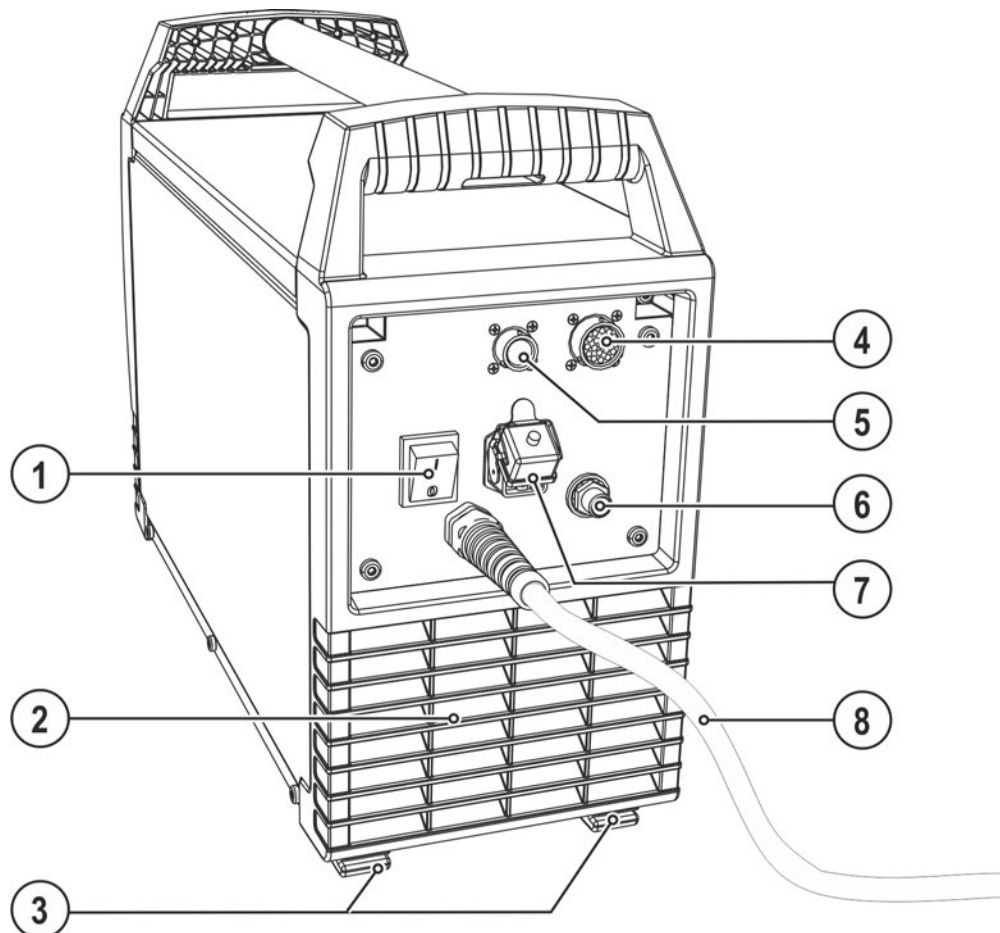
4.1 Näkymä edestä



Kuva 4-1

Merkki	Symboli	Kuvaus
1		Kahva koneen siirtelyä varten
2		Laiteohjaus - katso vastaava käyttöohje "Ohjaus"
3		Liitin, ohjauskaapeli hitsauspistooli > katso luku 5.2.1.1
4	+	Hitsausvirran liitäntä, plusnapa <ul style="list-style-type: none"> • PUIKKOHITSAUS: Puikonpitimen tai maakaapelin liitäntä • TIG: Maakaapelin liitäntä
5		Jäähdytysilman sisäänmeno
6	-	Hitsausvirran liitäntä, miinusnapa <ul style="list-style-type: none"> • TIG: TIG-hitsauspolttimen kytkentä • Puikkohitsaus: hitsauspuikon pitimen tai maakaapelin liitäntä
7		Liitinnippa G $\frac{1}{4}$ " , hitsausvirta "-" Suojakaasuliitäntä (keltaisella eristyskorkilla) TIG-hitsauspolttimille
8		Kantohihna > katso luku 5.1.4

4.2 Näkymä takaa



Kuva 4-2

Merkki	Symboli	Kuvaus
1		Pääkytkin, koneen virta päälle/pois
2		Jäähdytysilman ulostulo
3		Koneen jalat
4		Liitin, 19-napainen Kaukosäätimen liitäntä
5		8-napainen liitin Jäähdytysyksikön ohjauskaapeli
6		G $\frac{1}{4}$ \" -liitäntä Suojakaasuliitäntä
7		4-napainen liitin Jäähdytysyksikön syöttöjännite
8		Verkkoliitäntäjohdin ja sen vedonpoistin > <i>katso luku 5.1.7</i>

5 Rakenne ja toiminta

⚠ VAROITUS



Sähköiskun aiheuttama tapaturmavaara!

Kosketus jännitteellisiin osiin, kuten hitsausvirtapistukoihin, voi tappaa!

- Noudata käyttöohjeiden alkusivuilla annettuja turvallisuusohjeita.
- Laitteen saa ottaa käyttöön vain sellainen henkilö, jolla on asianmukainen kokemus kaarihitsauskoneiden avulla työskentelystä!
- Kytkentä- ja hitsausjohtimet (esim. elektrodinpidin, hitsauspoltin, työkappalejohdin, rajapinnat) saa kytkeä vain, kun virta on katkaistuna koneesta.


5.1 Kuljetus ja asennus

⚠ VAROITUS



Ei nosturikelpoisten laitteiden virheellisen kuljetuksen aiheuttama onnettomuusvaara! Laitteen nostaminen nosturilla ja sen ripustaminen ei ole sallittua! Laite voi pudota ja vahingoittaa henkilöitä! Kahvat, hihnat tai pidikkeet soveltuvat ainoastaan käsin tapahtuvaan kuljetukseen!

- Laite ei ole nosturikelpoinen eikä se sovellu ripustettavaksi!

 **Lue ja noudata kaikkia järjestelmä- ja tarvikekomponenttien dokumentointeja!**

5.1.1 Ympäristöolosuhteet

 **Koneen saa asentaa ainoastaan sille soveltuvalla tukevalla ja tasaisella pohjalla ja myös käyttää vain tällaisella alustalla (myös ulkotilat, kotelointiluokka IP 23).**

- Käyttäjän on varmistettava, että alusta on vaakatasossa eikä ole liukas, ja työpisteessä on käytettävä riittävää valaistusta.
- Koneen turvallinen käyttö on varmistettava jatkuvasti.

 **Epätavanomaisen suuri määrä pölyä, happoa, syövyttäviä kaasuja tai aineita voi vahingoittaa laitteistoa.**

- Vältä suuri määrä savua, höyryä, öljyhöyryä ja hiontapölyä!
- Vältä ulkoilman suolaa (meri-ilmastossa)!

5.1.1.1 Ympäristöolosuhteet

Ympäröivän ilman lämpötila-alue:

- -25...+40 °C

Suhteellinen ilmankosteus:

- Enintään 50% 40 °C:ssa
- Enintään 90% 20 °C:ssa

5.1.1.2 Kuljetus ja säilytys

Säilytys suljetussa tilassa, ympäröivän ilman lämpötila-alue:

- -30...+70 °C

Suhteellinen ilmankosteus

- Enintään 90 % 20 °C:ssa

5.1.2 Koneen jäädytys

 **Riittämätön ilmanvaihto aiheuttaa suorituskyvyn heikkenemistä ja laitteistovahinkoja.**

- Noudata käyttöympäristöä koskevia määräyksiä!
- Pidä jäädytysilman tulo- ja poistoaukot vapaina!
- Pidä 0,5 metrin vähimmäisetäisyys esteisiin!

5.1.3 Maakaapeli, yleistä

⚠ HUOMIO



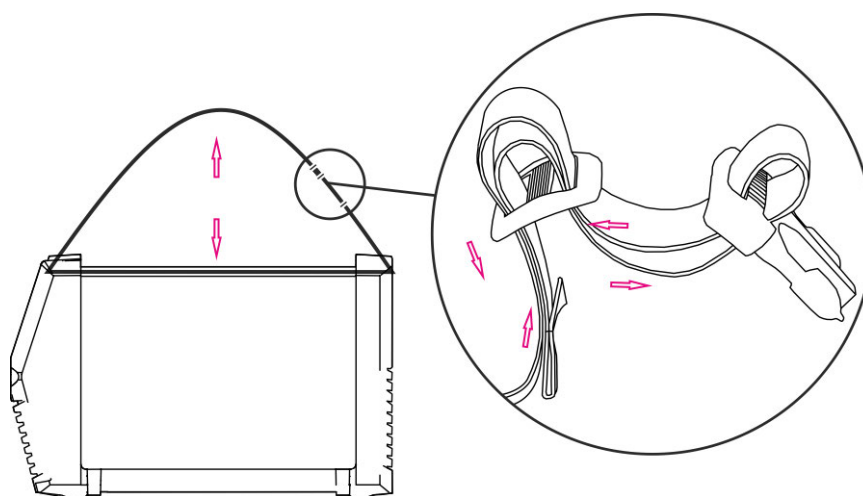
Virheellisen hitsausvirtaliitännän aiheuttama palovammojen vaara!
Lukitsemattomat hitsausvirtaliittimet (laiteliitännät) tai työkappaleliitännän epäpuhtaudet (väri, korrosio) voivat aiheuttaa näiden liitoskohtien ja johtojen kuumenemista ja niitä kosketettaessa palovammoja!

- Tarkista hitsausvirtojen liitännät päivittäin ja tarvittaessa lukitse ne kiertämällä myötäpäivään.
- Puhdista työkappaleiden liitännäkohdat perusteellisesti ja kiinnitä ne varmasti! Älä käytä työkappaleen rakenneosia hitsausvirran paluujohtimena!

5.1.4 Kuljetusvyön pituuden säätö



Kuvassa on asennusta varten esimerkki vyön pidentämisestä. Vyön lyhentämiseksi sen silmukoita on vedettävä vastakkaiseen suuntaan.



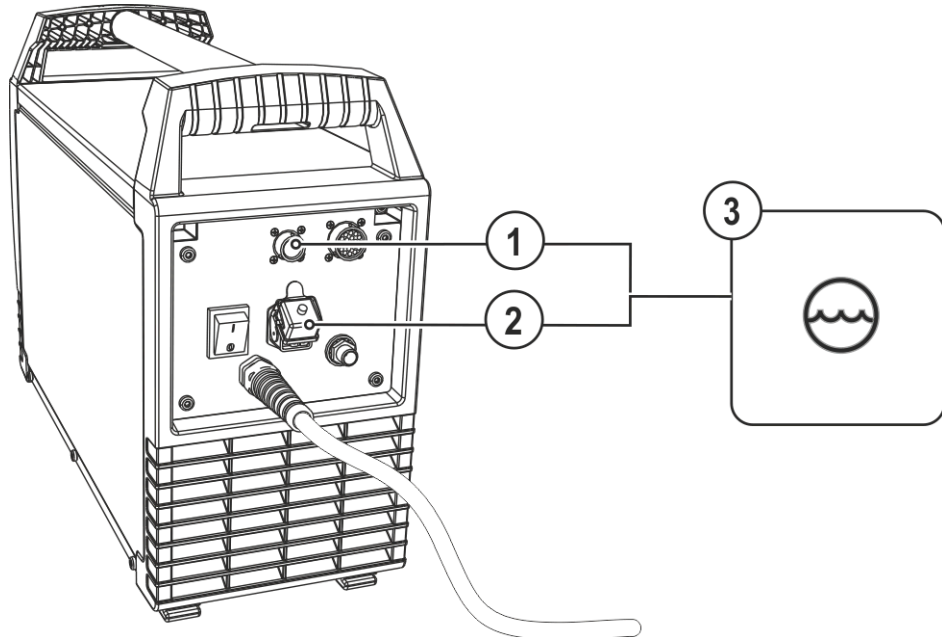
Kuva 5-1

5.1.5 Hitsauspolttimen jäähdytysjärjestelmä

5.1.5.1 Hitsauspolttimen jäähdytyksen liitäntä



Lue ja noudata kaikkia järjestelmä- ja tarvikekomponenttien dokumentointeja!



Kuva 5-2

Merkki	Symboli	Kuvaus
1		8-napainen liitin Jäähdytysyksikön ohjaukkaapeli
2		4-napainen liitin Jäähdytysyksikön syöttöjännite
3		Jäähdytysmoduuli

- Liitä 8-napainen jäähdyttimen ohjausjohdon liitin hitsauskoneen 8-napaiseen liittimeen ja lukitse liitin.
- Liitä 4-napainen jäähdyttimen liitäntäpistoke hitsauskoneen 4-napaiseen liittimeen ja lukitse liitin.

5.1.6 Ohjeita hitsausvirtajohtojen vetämiseen



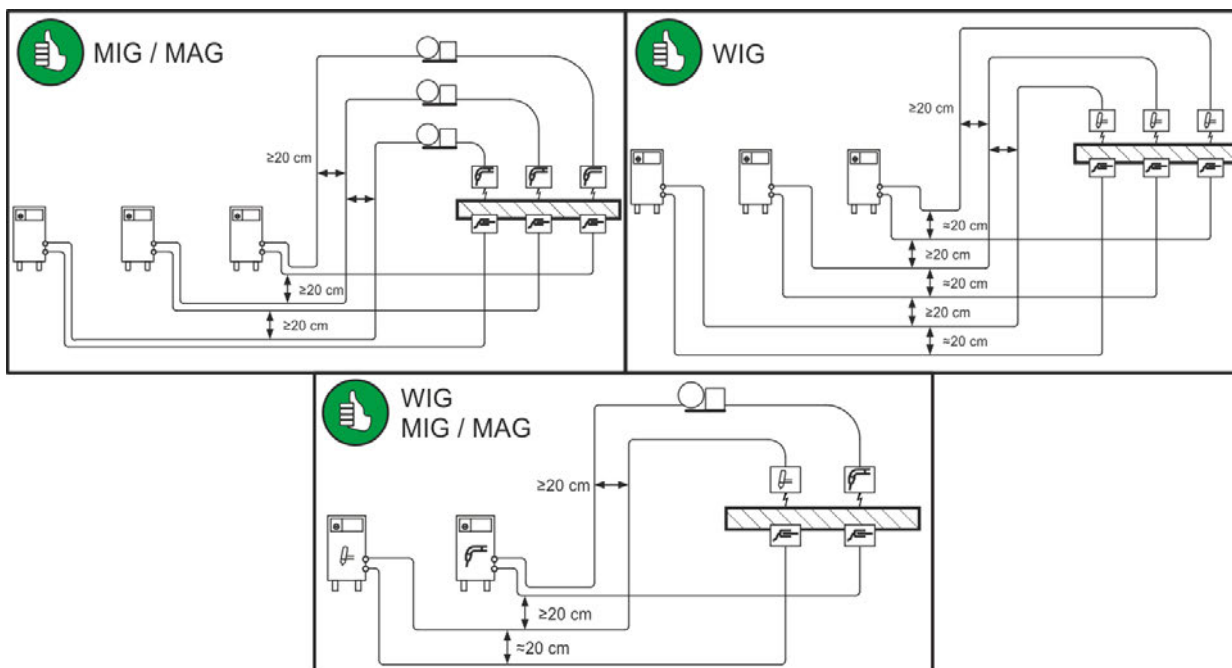
Virheellisesti vedetyt hitsausvirtajohtot voivat aiheuttaa valokaaren häiriöitä (välkkymistä)!

Vedä ilman HF-sytytyslaitteita olevien hitsausvirtalähteiden (MIG/MAG) maakaapeli ja kaapelipaketti mahdollisimman pitkään, lähellä toisiaan, rinnakkain.

Vedä HF-sytytyslaitteella (TIG) varustettujen hitsausvirtalähteiden maakaapeli ja kaapelipaketti pitkään rinnakkain, n. 20 cm:n etäisyydelle HF-ylilyöntien välttämiseksi.

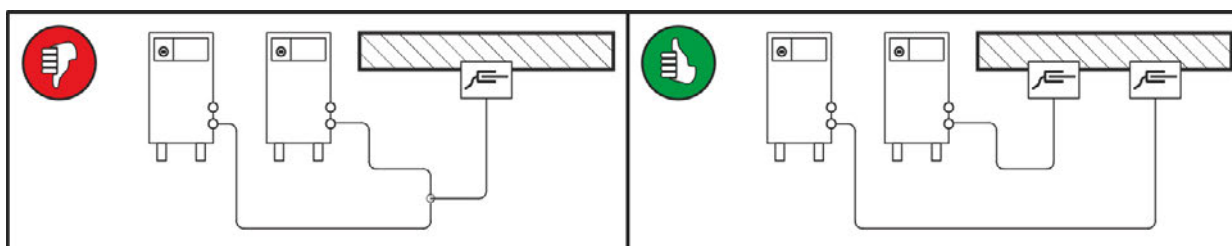
Säilytä yleisesti n. 20 cm:n vähimmäisetäisyys tai enemmän muiden hitsausvirtalähteiden johtoihin keskenäisten vaikutteiden välttämiseksi.

Käytä mahdollisimman lyhyitä kaapeleita. Optimaalisiin hitsaustuloksiin kork. 30 m (maakaapeli + välikaapelipaketti + polttimen johto).



Kuva 5-3

Kuhunkin hitsauskoneeseen on liitetty oma erillinen maakaapelin sa työkappaleeseen!

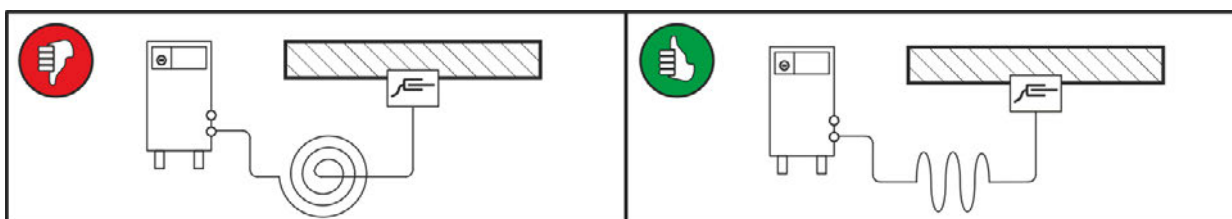


Kuva 5-4

Hitsausvirtajohdot, hitsauspoltin sekä välikaapeli-paketit on rullattava kokonaan auki. Varmista, etteivät kaapelit ole kiertyneet!

Käytä mahdollisimman lyhyitä kaapeleita.

Vedä liika johdonpituus serpentiinin muotoon.



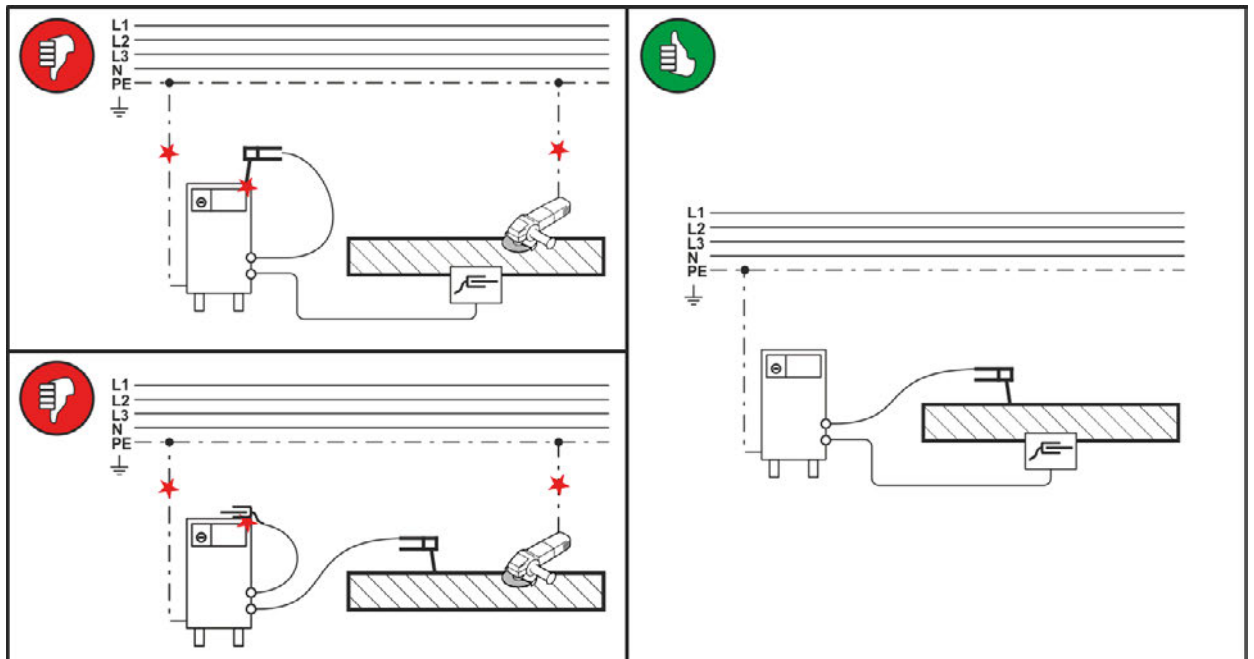
Kuva 5-5

5.1.6.1 Hitsauksen aikana esiintyvät hajavirrat

VAROITUS

Hitsauksen aikana esiintyvien hajavirtojen aiheuttama loukkaantumisvaara!
Hitsauksen aikana esiintyvät hajavirrat saattavat aiheuttaa suojaohjimien tuhoutumisen, laitteiden ja sähkölaitteiden vaurioitumisen, rakenneseosien ylikuumentumisen ja niistä seuraavia tulipaloja.

- Tarkasta säännöllisesti kaikki hitsausvirtaliitännät tiiviin paikoillaanolon ja sähköisesti moitteettoman liitännän suhteen.
- Pystytä, kiinnitä tai ripusta kaikki sähköisesti johtavat virtalähteen osat, kuten kotelo, kuljetusvaunu, nosturirunko sähköisesti eristetyksi!
- Älä vedä mitään muuta sähköistä käyttövälinettä, kuten porakoneita, kulmahiomakoneita jne. virtalähteeseen, kuljetusvaunuun, nosturirunkoon eristämättä!
- Aseta hitsauspoltin ja elektrodin pidin aina sähköisesti eristetyksi, kun niitä ei käytetä!



Kuva 5-6

5.1.7 Verkkoliitäntä

VAARA

Virheellinen verkkoliitäntä voi aiheuttaa vaaratilanteita!

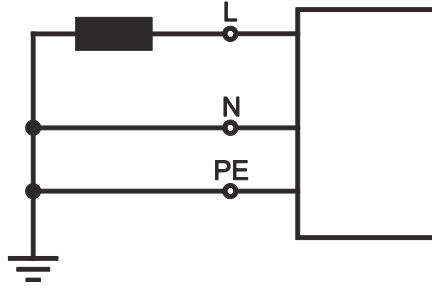
Virheellinen verkkoliitäntä voi johtaa henkilövahinkoihin tai esineisiin kohdistuviin vaurioihin!

- Laitteen saa liittää vain pistorasiaan, jossa on määräysten mukaisesti kytketty suojaohdin.
- Tehokilvessä ilmoitetun syöttöjännitteen on vastattava syötettävää jännitettä.
- Mikäli uusi verkkopistoke on kytkettävä, tämän asennustyön saa, maakohtaisia määräyksiä noudattaen, suorittaa vain sähköalan ammattilainen!
- Verkkopistoke, pistorasia ja verkkojohto on sähköalan ammattilaisen tarkistettava säännöllisin väliajoin!
- Aggregaattikäytössä on generaattori maadoitettava sen käyttöohjeen mukaisesti. Luodun verkon on sovellettava suojausluokan I mukaisten laitteiden käyttöön.

5.1.7.1 Verkkoliitäntä



Laitteen saa kytkeä vain nollajohtimella varustettuun yksivaiheiseen 2-johdinjärjestelmään, ja sitä saa käyttää ainoastaan tällaisessa järjestelmässä.



Kuva 5-7

Selitykset

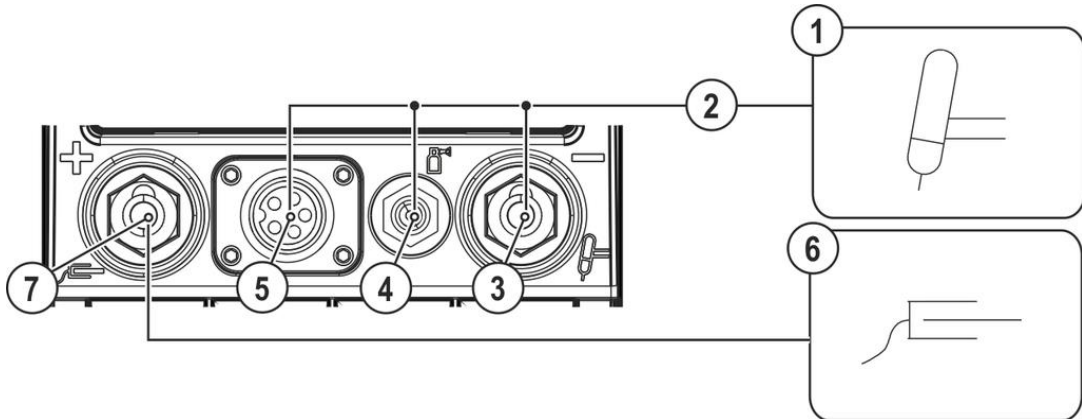
Merkki	Kuvaus	Tunnusväri
L	Vaihejohdin	ruskea
N	Neutraali johdin	sininen
PE	Suojajohdin	vihreä-keltainen

- Tarkista, että koneen virta on katkaistuna. Työnnä verkkopistoke sopivaan pistorasiaan.

5.2 TIG-hitsaus

5.2.1 Hitsauspolttimen ja maakaapelin liitäntä

Aseta hitsauspolttin toimintavalmiiksi halutun hitsaustehtävän mukaisesti (ks. hitsauspolttimen käyttöohje).



Kuva 5-8

Merkki	Symboli	Kuvaus
1		Hitsauspolttin
2		Hitsauspolttimen kaapelipaketti
3		Hitsausvirtaliitin miinusnapa TIG-hitsauspolttimen hitsausvirtajohdon liitäntä
4		Liitinnippa G $\frac{1}{4}$ " TIG-hitsauspolttimen suojakaasuliitäntä
5		Liitin, ohjaukkaapeli hitsauspistooli > katso luku 5.2.1.1
6		Työkappale
7		Hitsausvirtaliitin plusnapa Maakaapelin liitäntä

- Kytke hitsauspolttimen hitsausvirtapistoke hitsausvirtaliittimeen ”-” ja lukitse se kiertämällä oikealle.
- Irrota keltainen suojakorkki liittinnipasta G¼“.
- Ruuvaa hitsauspolttimen suojakaasuliitin kiinni liittinnippaan G¼“.
- Liitä hitsauspistoolin ohjausjohtopistoke hitsauspistoolin pistokkeen ohjauskaapelin liittimeen ja kiristä.
- Työnnä maakaapelin pistoke koneen hitsausvirtaliittimen plusnapaan ja lukitse se kiertämällä myötäpäivään.

Mikäli saatavilla:

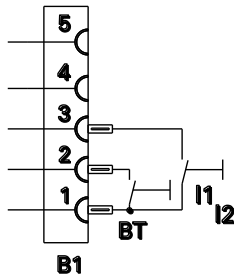
- Lukitse jäähdytysvesiputkien liittin-nipat vastaaviin pikaliittimiin:
Punainen paluulinja pikaliittimeen (punainen = jäähdytysnesteen paluulinja) ja sininen pikaliitin syöttölinjaan (jäähdytysnesteen syöttö).



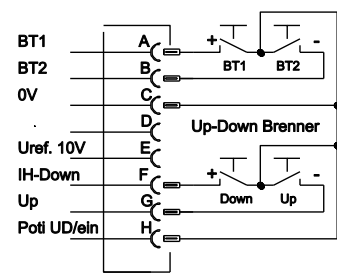
Lue ja noudata kaikkia järjestelmä- ja tarvikekomponenttien dokumentointeja!

5.2.1.1 Liitännät, ohjauskaapeli hitsauspistooli

TIG-hitsauslaitteet toimitetaan tehtaalta tietyllä hitsauspolttimen ohjausjohdon liittimellä (5- tai 8-napainen). Liikutettavat laitteet voidaan tilasyistä olla varustettu myös kahdella liittimellä. Toimintalaajuus kasvaa käytettävien napojen mukaan. Tarvittaessa yksi näistä liittimistä voidaan varustaa myöhemmin tai uudelleen > katso luku 9.



TIG-vakiopoltin



TIG-Up/Down- tai potentiometri-poltin

Kuva 5-9

5.2.2 Suojakaasun syöttö

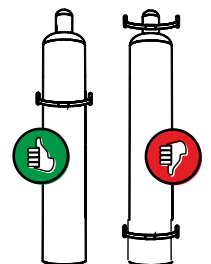
VAROITUS



Suojakaasupullojen virheellisen käsittelyn aiheuttama loukkaantumisvaara!

Suojakaasupullojen virheellinen tai riittämätön kiinnitys voi johtaa vakaviin vammoihin!

- Aseta suojakaasupullot niitä varten tarkoitettuihin telineisiin ja kiinnitä ne kiinnikkeillä (ketju / hihna)!
- Suojakaasupullo tulee kiinnittää sen ylemmästä puoliskosta!
- Turvalaitteiden on oltava tiiviisti kiinni pullon ympärillä!

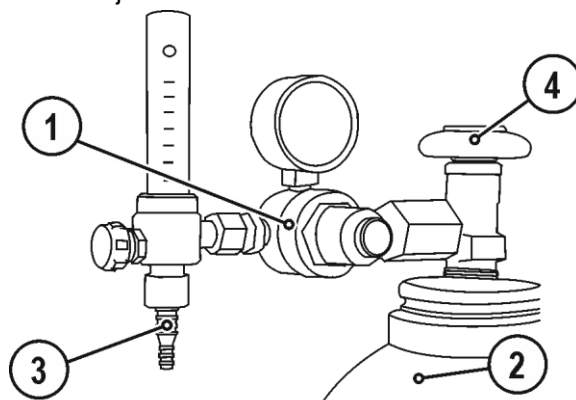


Esteetön suojakaasun syöttö suojakaasupullosta hitsauspolttimeen on optimaalisen hitsaustuloksen perusedellytys. Lisäksi suojakaasun syöttöongelmat voivat tuhota hitsauspolttimen.

- **Kiinnitä keltainen suojahattu paikalleen aina, kun kaasuliitäntää ei käytetä.**
- **Kaikkien suojakaasuliitäntöjen on oltava kaasutiiviitä.**

5.2.2.1 Suojakaasuletkun liitäntä

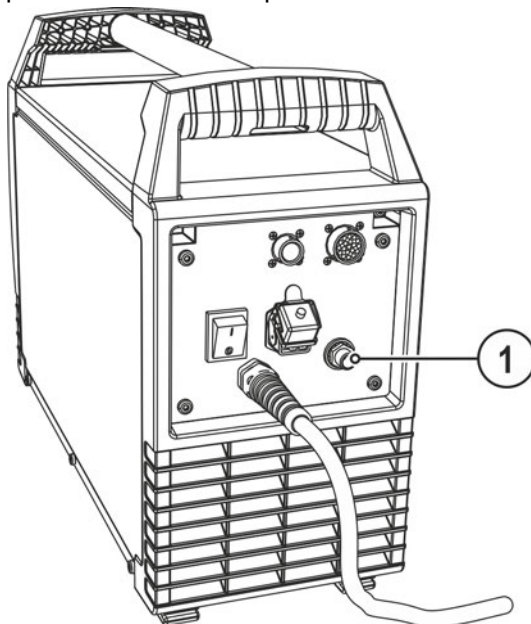
- Aseta suojakaasupullo sille tarkoitettuun pullotelineeseen.
- Varmista suojakaasupullo turvaketjulla.



Kuva 5-10

Merkki	Symboli	Kuvaus
1		Paineenalennin
2		Suojakaasupullo
3		Paineenalentimen lähtöpuoli
4		Pulloventtiili

- Avaa kaasupullon venttiili hetkeksi mahdollisen lian poistamiseksi ennen kuin liität paineenalentimen kaasupulloon.
- Kiristä paineenalennusventtiilin kierreltiös kaasupullon venttiiliin kaasutiiviiksi.
- Kiristä kaasuletkun liitinkappaleen kruunumutteri paineenalentimen lähtöpuolelle.



Kuva 5-11

Merkki	Symboli	Kuvaus
1		Liitosnipa G $\frac{1}{4}$ ", suojakaasuliitäntä

- Kytke suojakaasun linjan kruunumutteri G $\frac{1}{4}$ " -liitäntänippaan.

5.3 Puikkohitsaus

5.3.1 Puikko- ja maakaapelin liitääntä

⚠ HUOMIO



Puristumisen ja palovammojen vaara!

Puikonpidintä vaihdettaessa on olemassa puristumisen ja palovammojen vaara!

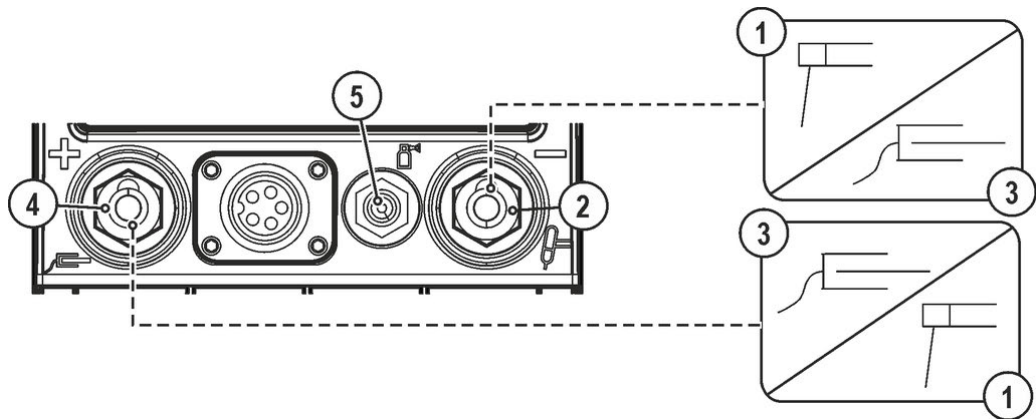
- Käytä soveltuvia, kuivia suojakäsineitä.
- Käytä eristettyjä pihtejä käytettyjen puikkojen irrottamiseen tai hitsattujen työkappaleiden liikuttamiseen.



Suojakaasuliitääntä!

Puikkohitsauksen yhteydessä suojakaasuliitääntässä (liitinnippa G $\frac{1}{4}$ ") vaikuttaa tyhjääntijännite.

- Suojaa liitinnippa G $\frac{1}{4}$ " keltaisella eristyskorkilla (suojaaa sähköjännitteiltä ja epäpuhtauksilta).



Kuva 5-12

Merkki	Symboli	Kuvaus
1		Hitsauspuikon pidin
2		Hitsausvirtaliitin miinusnapa Tig-polttimen liitääntä
3		Työkappale
4		Hitsausvirtaliitin plusnapa Puikonpidin tai maattokaapeliliitääntä
5		Liitosnippa G $\frac{1}{4}$, suojakaasuliitääntä



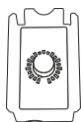
Napaisuuden valinta riippuu puikonvalmistajan ohjeista. Ne on merkitty puikkopakkauseseen.

- Työnnä puikonpidin kaapelin pistoke joko hitsausvirtaliitääntään "+" tai "-" ja lukitse se kiertämällä myötäpäivään.
- Työnnä maadoituskaapelin pistoke joko hitsausvirtaliitääntään "+" tai "-" ja lukitse se kiertämällä myötäpäivään.
- Aseta keltainen suojakorkki liitinnippaan G $\frac{1}{4}$.

5.4 Kaukosäädin

 **Kaukosäätöä käytetään 19-napaisen kaukosäätimen liittimen (analoginen) kautta.**

5.4.1 RT1 19POL



Toiminnot

- Portaattomasti säädettävä hitsausvirta (0–100 %) – riippuvainen hitsauslaitteen esiasetetuista päävirta-arvoista.

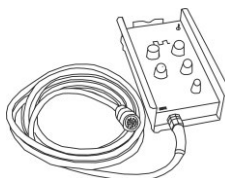
5.4.2 RTG1 19POL



Toiminnot

- Portaattomasti säädettävä hitsausvirta (0 % - 100 %) hitsauskoneesta tehdyn päävirran asetuksesta riippuen.

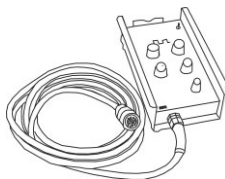
5.4.3 RTP1 19POL



Toiminnot

- TIG/puikkohitsaus.
- Portaattomasti säädettävä hitsausvirta (0–100 %) – riippuvainen hitsauslaitteen esiasetetuista päävirta-arvoista.
- Pulssi/piste/normaali
- Pulssi-, piste- ja taukoaika portaattomasti säädettävissä.

5.4.4 RTP2 19POL



Toiminnot

- TIG/puikkohitsaus.
- Portaattomasti säädettävä hitsausvirta (0–100 %) – riippuvainen hitsauslaitteen esiasetetuista päävirta-arvoista.
- Pulssi/piste/normaali
- Taajuus ja pisteaika portaattomasti säädettävissä.
- Pulssitaajuuden karkeasäätö.
- Pulssi-tauko-suhteen (tasapaino) säätö 10-90 %.

5.4.5 RTP3 spotArc 19POL



Toiminnot

- TIG/puikkohitsaus.
- Portaattomasti säädettävä hitsausvirta (0–100 %) – riippuvainen hitsauslaitteen esiasetetuista päävirta-arvoista.
- Pulssi/SpotArc-pisteet/normaali
- Taajuus ja pisteaika portaattomasti säädettävissä.
- Pulssitaajuuden karkeasäätö.
- Pulssi-tauko-suhteen (tasapaino) säätö 10-90 %.

5.4.6 RTF1 19POL



Toiminnot

- Portaattomasti säädettävä hitsausvirta (0–100 %) – riippuvainen hitsauslaitteen esiasetetuista päävirta-arvoista.
- Hitsaustapahtuman aloitus/lopetus (TIG)

ActivArc-hitsaus ei ole mahdollista jalkakäyttöisen kaukosäätimen kanssa.

5.5 Jännitteenalennin

Ainoastaan päätteellä (VRD/AUS/RU) varustetut laiteversiot on varustettu jännitteen alentimella (VRD). Se on tarkoitettu turvallisuuden lisäämiseen erityisesti vaarallisissa olosuhteissa (kuten esim. laivanrakennuksessa, putkirakennuksessa, kaivoksissa).

Jännitteenalennin on joissakin maissa sekä useiden yhtiönsisäisten turvallisuusmääräysten mukaisesti pakollinen hitsausvirtalähteen osa.

Merkkivalo VRD palaa, kun jännitteenalennin toimii moitteettomasti ja lähtöjännite on laskenut vastaavassa standardissa määriteltyihin arvoihin (tekniset tiedot).

5.6 Automatisointiliitännät

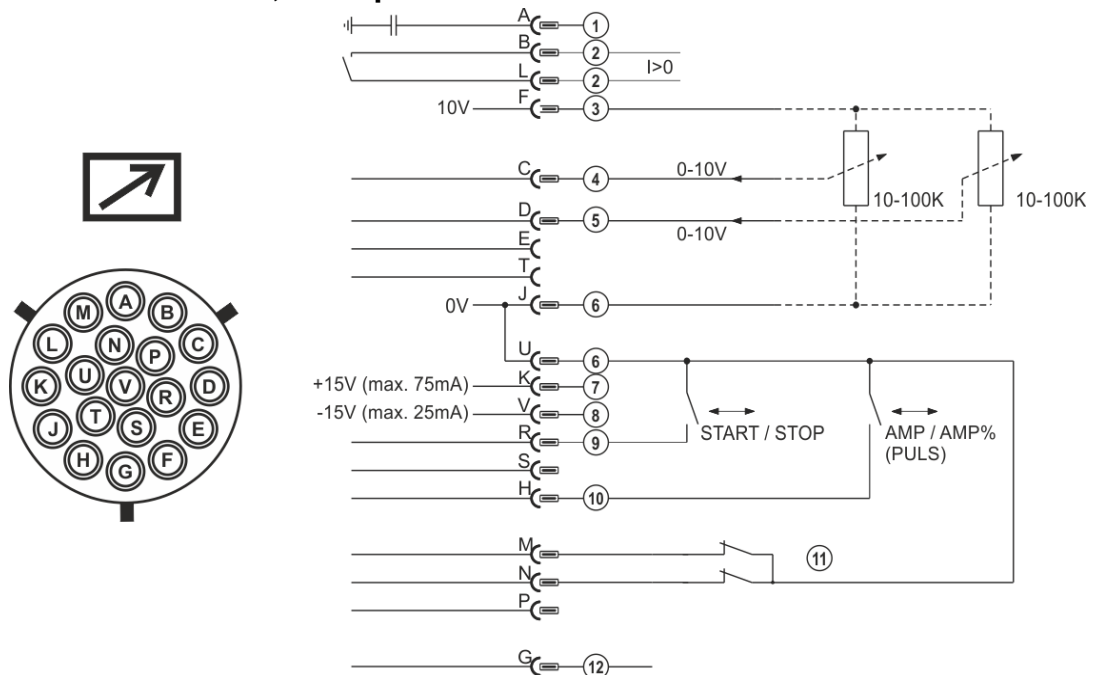


Virheellinen kytkentä vahingoittaa konetta!

Väärälaiset ohjausjohtimet tai tulo- ja lähtösignaalien väärä kytkentä voi vahingoittaa konetta.

- **Käytä ainoastaan suojattuja ohjausjohtimia!**
- **Jos konetta halutaan käyttää ohjausjännitteillä, kytkentä on tehtävä sopivien erotusvahvistimien kautta!**
- **Jos pää- tai taukovirtaa halutaan ohjata ohjausjännitteiden avulla, kyseiset sisääntulot on aktivoitava (katso ohjausjännitteen aktivoimisen määrittely).**

5.6.1 Kaukosäätimen liitäntä, 19-napainen



Kuva 5-13

As.	Napa	Signaali	Kuvaus
1	A	Ulostulo	Liitäntä kaapelin peittämiseen (PE)
2	B/L	Ulostulo	Virta kulkee -signaali I>0, potentiaalivapaa (maks. +- 15 V / 100 mA)
3	F	Ulostulo	Potentiometrin vertailujännite 10 V (maks. 10 mA)
4	C	Sisääntulo	Päävirran ohjausjännitemäärittely, 0-10 V (0 V = I_{min} / 10 V = I_{max})
5	D	Sisääntulo	Toisiovirran ohjausjännitemäärittely, 0-10 V (0 V = I_{min} / 10 V = I_{max})
6	J/U	Ulostulo	Referenssipotentiaali 0 V
7	K	Ulostulo	Jännitteensyöttö +15 V, maks. 75 mA
8	V	Ulostulo	Jännitteensyöttö -15 V, maks. 25 mA
9	R	Sisääntulo	Hitsausvirta start/stop
10	H	Sisääntulo	Hitsausvirran pää- tai toisiovirran vaihto (pulssit)
11	M/N	Sisääntulo	Ohjausjännitemäärittelyn aktivointi Signaalit M ja N on määritettävä vertailupotentiaaliksi 0 V, ennen kuin pää- ja toisiovirran ulkoinen ohjausjännitemäärittely voidaan aktivoida.

6 Huolto, ylläpito ja hävittäminen

6.1 Yleistä

VAARA



Sähköiskun vaara sammuttamisen jälkeen!

Työskentely avoimella laitteella voi johtaa loukkaantumiseen ja hengenvaaraan!

Käytön aikana laitteen kondensaattorit latautuvat jännitteellä. Tämä kestää vielä 4 minuuttia verkkopisteestä irrottamisen jälkeen.

1. Kytke laite pois päältä.
2. Irrota verkkopistoke.
3. Odota vähintään 4 minuuttia, kunnes kondensaattorit ovat purkautuneet!

VAROITUS



Virheellinen huolto, tarkastus ja korjaus!

Tuotteen huollon, tarkastuksen ja korjaamisen saavat suorittaa ainoastaan asiantuntevat, valtuutetut henkilöt. Valtuutettu henkilö on henkilö, joka koulutuksensa, osaamisensa ja kokemuspohjansa puolesta tunnistaa hitsausvirtalähteiden tarkastuksen yhteydessä ilmenevät vaarat sekä niistä aiheutuvat mahdolliset laitevauriot ja kykenee suorittamaan tarvittavat turvatoimenpiteet.

- Noudata kunnossapitomääräyksiä > *katso luku 6.3.*
- Jos jotakin alla olevista tarkastuksista ei läpäistä, laitteen saa ottaa uudelleen käyttöön vasta kunnostuksen ja uuden tarkastuksen jälkeen.

Tilausta tehtäessä on annettava osan nimi ja kohdenumero sekä asianomaisen laitteen sarjanumero ja kohdenumero. Käytä vain alkuperäisiä varaosia ja tarvikkeita, kun vaihdat osia. Viallisten laitteiden takuupalautukset hyväksytään vain EWM-yhteistyökumppanin kautta. Korjaus- ja huoltotyöt saa suorittaa vain valtuutettu ja asianmukaisen koulutuksen saanut henkilö; muussa tapauksessa takuu raukeaa.

Kun tätä konetta käytetään ilmoitetuissa ympäristöolosuhteissa ja tavanomaisissa käyttötilanteissa, se ei juurikaan tarvitse huoltoa ja ainoastaan vähän ylläpitoa.

Likaantunut laite laskee käyttöikä ja käyttösuhdetta. Puhdistusvälit mitoitetaan yleisesti ympäristöolosuhteiden ja niihin liittyvän laitteen likaantumisten mukaan (vähintään kuitenkin puolivuositain).

6.2 Puhdistus

- Puhdista ulkopinnat kostealla liinalla (älä käytä aggressiivisia puhdistusaineita).
- Puhalla tuuletuskanava ja tarvittaessa laitteen jäähdytinlamellit puhtaiksi öljyttömällä ja vedettömällä paineilmalla. Paineilma voi pyörittää laitteen tuuletinta liikaa ja tuhota sen. Älä puhalla suoraan laitteen tuulettimeen ja estä se tarvittaessa mekaanisesti.
- Tarkasta jäähdytysaine epäpuhtauksien varalta ja vaihda tarvittaessa.

6.2.1 Likasuodatin

Vähentyneen jäähdytysilman virtauksen vuoksi hitsauslaitteen käyttösuhdetta lasketaan. Aina likaisuuden mukaan (vähintään 2 kuukauden välein) on likasuodatin irrotettava ja puhdistettava säännöllisesti (esim. paineilmalla puhaltamalla).

6.3 Huoltotyöt, huoltovälit

6.3.1 Päivittäin suoritettavat huoltotoimenpiteet

Silmämääräinen katselmus

- Verkkojohto ja vedonpoistin
- Kaasupullojen varmistuslaitteet
- Tarkasta kaapelipaketti ja virtaliitännät ulkoisten vaurioiden varalta ja vaihda tarvittaessa tai anna ammattihenkilöstön korjattavaksi!
- Kaasuletkut kytkentälaitteineen (magneettiventtiili)
- Tarkista kaikkien liitäntöjen ja kulutusosien käsitiukka paikoillaan olo ja kiristä tarvittaessa.
- Tarkista lankakelan oikea kiinnitys.
- Kuljetusrullat turvalaitteineen
- Kuljetuslaitteet (vyö, nostolenkit, kahva)
- Muuta, yleinen tila

Toimintotarkastus

- Käyttö-, ilmoitus-, suoja- ja sijoituslaitteet (toimintatesti).
- Hitsausvirtajohdot (tarkista, että johdot ovat kunnolla kiinni ja lukittuina)
- Kaasuletkut kytkentälaitteineen (magneettiventtiili)
- Kaasupullojen varmistuslaitteet
- Tarkista lankakelan oikea kiinnitys.
- Tarkista liitäntöjen ruuvi- ja pistoliitoksien sekä kulutusosien asianmukainen paikoillaan olo, kiristä tarvittaessa lisää.
- Poista kiinnitarttuneet hitsausroiskeet.
- Puhdista syöttörullat säännöllisesti (likaisuudesta riippumatta).

6.3.2 Kuukausittaiset huoltotoimenpiteet

Silmämääräinen katselmus

- Koteloon kohdistuneet vauriot (etu-, taka- ja sivuseinämät)
- Kuljetusrullat turvalaitteineen
- Kuljetuslaitteet (vyö, nostolenkit, kahva)
- Tarkista, onko jäähdytysnesteletkuissa ja niiden liitännöissä epäpuhtauksia

Toimintotarkastus

- Valintakytkin, komentolaitteet, HÄTÄ-POIS-laitteet, jännitteenvähennyslaite, huomautus- ja kontrollivalot
- Varmista langansyöttölaitteiden (syöttönippa, hitsauslangan ohjausaukko) pitävä kiinnitys.
- Tarkista, onko jäähdytysnesteletkuissa ja niiden liitännöissä epäpuhtauksia
- Tarkasta ja puhdista hitsauspoltin. Kertymät polttimessa voivat aiheuttaa oikosulkuja, haitata hitsaustulosta ja aiheuttaa tämän seurauksena polttimen vaurioita!

6.3.3 Vuositarkastus (tarkastus ja testaus käytön aikana)

Tällöin on suoritettava standardin IEC 60974-4 ”Määräaikaistarkastus ja testaus” mukainen määräaikaistarkastus. Tässä mainittujen testausmääräysten lisäksi on noudatettava asiaan sovellettavia paikallisia lakeja ja määräyksiä.



Lisätietoja saat oheisesta esitteestä "Warranty registration" sekä takuu-, huolto- ja tarkastustiedoista sivuilta www.ewm-group.com!

6.4 Laitteiden käsittely



Laitteen asianmukainen hävittäminen!

Kone sisältää arvokkaita, kierrätettäviä raaka-aineita ja elektroniikkaa, joka on hävitettävä asianmukaisesti.

- **Ei saa hävittää kotitalousjätteen seassa!**
- **Noudata maakohtaisia kierrätysmääräyksiä!**
- Euroopan unionin säännösten mukaisesti (Euroopan parlamentin ja neuvoston direktiivi 2012/19/EU, annettu 27 päivänä heinäkuu 2012), sähkö- ja elektroniikkaromua ei saa enää sijoittaa lajittelemattoman yhdyskuntajätteen joukkoon. Se on kerättävä erikseen. Pyörillä olevan jätessäilön kuva tarkoittaa, että laitteisto on kerättävä talteen erikseen. Kone on vietävä hävitettäväksi tai kierrätettäväksi tarkoitusta varten varattuihin jätteidenerottelujärjestelmiin.
- Saksan lain mukaan (laki sähkö- ja elektroniikkalaitteiden jakelusta ja vastaavan romun keräämisestä ja ympäristöystävällisestä hävittämisestä (ElektroG), 16.3.2005) koneromu on toimitettava jätekeräykseen lajittelemattomasta yhdyskuntajätteestä erillään. Yleiset jäteyhtiöt (kunnat tai yhteisöt) ovat perustaneet keräyspisteitä, joihin kotitalouksien romut voidaan toimittaa maksutta.
- Tietoja käytetyn laitteiston luovuttamisesta ja keräämisestä saa kunnanvirastosta.
- EWM osallistuu hyväksytyyn jätteiden hävitys- ja kierrätysjärjestelmään ja on rekisteröity käytettyjen sähkölaitteiden rekisteriin (EAR) numerolla WEEE DE 57686922.
- Tämän lisäksi palautukset onnistuvat kaikkialla Euroopassa EWM:n myyntikumppaneiden kautta.



6.5 RoHS-direktiivin vaatimusten täyttäminen

Me, EWM AG Mündersbach, vahvistamme täten, että kaikki toimittamamme tuotteet, jotka kuuluvat tiettyjen vaarallisten aineiden käytön rajoittamisesta sähkö- ja elektroniikkalaitteissa annetun RoHS-direktiivin soveltamisalaan, täyttävät RoHS-direktiivin vaatimukset (katso myös vastaavat EY-direktiivit laitteen vaatimustenmukaisuusvakuutuksesta).

7 Vian korjaus

Kaikille tuotteillemme tehdään tarkat tuotantotarkastukset ja lopputarkastukset. Jos tästä huolimatta tuote ei toimi oikein, tarkasta se silloin seuraavaa kaaviota apuna käyttäen. Jos tuotteen toiminta ei korjaannu millään alla kuvatulla viankorjausmenettelyllä, pyydämme ottamaan yhteyttä valtuutettuun jälleenmyyjääsi.

7.1 Häiriönpoiston tarkastusluettelo



Varmista aina laitteen esteettömän toiminnan takaamiseksi, että laitteen varustus soveltuu työstettävän materiaalin käsittelyyn sekä käytettävän prosessikaasun käyttöön!

Selitys	Symboli	Kuvaus
	↗	Vika / Syy
	✘	Ratkaisu

Verkkosulake laukeaa

- ↗ Sopimaton verkkosulake
- ✘ Suositellun verkkosulakkeen asettaminen.

Toimintahäiriöt

- ↗ Riittämätön jäähdytysnesteen läpivirtaus
 - ✘ Tarkista jäähdytysnesteen määrä ja täytä tarvittaessa jäähdytysnestettä
 - ✘ Poista johtojen (letkupakettien) taitekohdat
 - ✘ Jäähdytysainepumpun automaattisulakkeen palautus
- ↗ Ilmaa jäähdytysnestekierrossa
 - ✘ Jäähdytysainejärjestelmän ilmaaminen > katso luku 7.2
- ↗ Erinäisiä parametreja ei voi asettaa (pääsyestolla varustetut laitteet)
 - ✘ Syöttötaso lukittu, avaa lukko
- ↗ Kaikki laiteohjauksen merkkivalot palavat päällekytkennän jälkeen
- ↗ Mikään laiteohjauksen merkkivalo ei pala päällekytkennän jälkeen
- ↗ Ei hitsaustehoa
 - ✘ Vaihevirhe, tarkista verkkoliitäntä (sulakkeet)
- ↗ Liitäntäongelmat
 - ✘ Kytke ohjausjohdot tai varmista, että ne on asennettu oikein.

Hitsauspoltin ylikuumentunut

- ↗ Hitsausvirtapiirissä löysiä liitoksia
 - ✘ Tarkista polttimen ja virtakaapeleiden liitännät niin koneeseen, kuin työkappaleeseenkin !
 - ✘ Kiristä hitsausvirtasuutin asianmukaisesti
- ↗ Ylikuormitus
 - ✘ Tarkista hitsausvirran asetukset ja korjaa tarvittaessa
 - ✘ Käytä tehokkaampaa hitsauspoltinta

Ei valokaaren sytytystä

- ↗ Väärä sytytystavan asetus.
 - ✘ Valitse sytytystapa: "HF-sytytys". Laitteesta riippuen asetus tapahtuu joko sytytystapojen vaihtokytkimellä tai parametrilla \boxed{HF} yhdessä laitevalikoista (katso tarvittaessa "Ohjauksen käyttöohje").

Huono valokaaren sytytys

- ↗ Volframihitsauspuikon seostuminen lisäaineen tai työkappaleen kosketuksesta
 - ✘ Volfrاميةlektrodi on hiottava uudelleen tai tarvittaessa vaihdettava
- ↗ Huono kommutointi sytytyksessä
 - ✘ Tarkasta säätönupin "Volfrاميةlektrodipuikon läpimitta / sytytyksen optimointi" asetus ja lisää tarvittaessa (lisää sytytystehoa).

Epävakaat valokaarit

- ✓ Volframihitsauspuikon seostuminen lisäaineen tai työkappaleen kosketuksesta
 - ✗ Volframielektrodi on hiottava uudelleen tai tarvittaessa vaihdettava
- ✓ Hitsausparametrit eivät kelpaa
 - ✗ Tarkista tai korjaa asetukset

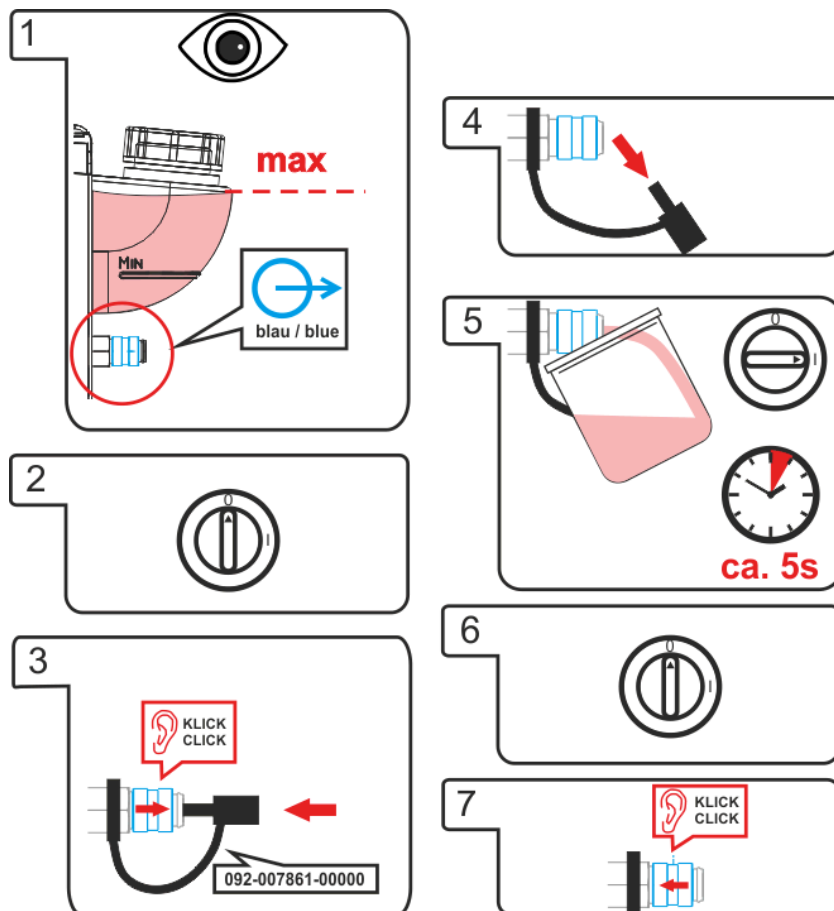
Huokosten muodostuminen

- ✓ Riittämätön tai puuttuva kaasusuojaja
 - ✗ Tarkista suojakaasusäädöt ja vaihda suojakaasupullo tarvittaessa
 - ✗ Eristä hitsauspaikka suojaseinällä (veto vaikuttaa hitsaustulokseen)
 - ✗ Alumiinia ja runsasseostettuja teräslaatuja hitsattaessa on käytettävä kaasulinssiä
- ✓ Hitsauspolttimen varustus yhteensopimaton tai kulunut
 - ✗ Tarkista kaasusuuttimen koko ja vaihda suutin tarvittaessa
- ✓ Kaasuletkun lauhdevesi (vety)
 - ✗ Huuhtelee kaapelipaketti kaasulla ja vaihda tarvittaessa

7.2 Jäähdytysainejärjestelmän ilmaaminen

☞ **Jäähdytysnestesäiliö ja nesteen syöttö- ja paluuliitännät asennetaan vain vesijäähdytteisiin laitteisiin.**

☞ **Käytä jäähdytysjärjestelmän ilmaamiseen aina sinistä jäähdytysaineliitäntää, joka sijaitsee mahdollisimman alhaalla jäähdytysainejärjestelmässä (lähellä jäähdytysainesäiliötä)!**



Kuva 7-1

8 Tekniset tiedot



Suoritustehoon liittyvät tiedot sekä takuu ovat voimassa vain alkuperäisten vara- ja kulutusosien yhteydessä!

8.1 Tetrix 230

Asetusalue	TIG	Puikkohitsaus
Hitsausvirta DC	3 A...230 A	3 A...180 A
Hitsausjännite	10,1 V...19,2 V	20,2 V...27,2 V
Käyttösuhte 40 °C:ssa		
40 %:n käyttösuhte	230 A	180 A
60 %:n käyttösuhte	200 A	150 A
100 %:n käyttösuhte	170 A	120 A
Kuormitusvaihtelu	10 min (60 %:n käyttösuhte \pm 6 min hitsausta, 4 min taukoa)	
Tyhjäkäyntijännite (DC)	90 V	
Tyhjäkäyntijännite, alennettu (VRD AUS)	22 V	
Tyhjäkäyntijännite, alennettu (VRD RU)	12 V	
Syöttöjännite (vaihteluvälit)	1 x 230 V (-40 %...+15 %)	
Maksimaalinen verkkoimpedanssi (@PCC)	$Z_{max} XXX m\Omega^1$	
Taajuus	50/60 Hz	
Verkkosulake	1 x 16 A ²	
Verkkoliitäntäjohto	H07RN-F3G2,5	
maks. liitäntäteho	5,5 kVA	6 kVA
Suosittelun generaattoriteho	8,1 kVA	
Melupäästö	< 70 dB(A)	
cos ϕ / tehokkuus	1,0 / 86 %	
Eristysluokka/suojausluokitus	H / IP 23	
Ympäristön lämpötila	-25 °C...+40 °C	
Laitteen jäähdytys	Tuuletin	
Pistoolinjäähdytys	Kaasu	
Maakaapeli	35 mm ²	
EMC-luokka	A	
Turvamerkintä	[E] / [CE] / [EMC]	
Sovelletut yhdenmukaistetut standardit	katso vaatimustenmukaisuusvakuutus (laitteen asiakirjat)	
Mitat P x L x K	539 x 210 x 415 mm	
	21.2 x 8.3 x 16.3 inch	
Paino	17 kg	
	37.5 lb	

¹ Tämä hitsauslaite ei vastaa standardia IEC 61000-3-12. Jos se liitetään julkiseen matalajännitejärjestelmään, on hitsauslaitteen pystyttäjän tai käyttäjän vastuulla varmistaa sähköverkkoa ylläpitävältä taholta, että hitsauslaitteen saa liittää.

² Suositellaan sulakkeita DIAZED xxA gG. Automaattisulakkeita käytettäessä on käytettävä laukaisuominaisuutta "C"!

8.2 Tetrix 230 AC/DC

Asetusalue	TIG	Puikkohitsaus
Hitsausvirta		
DC	3 A...230 A	3 A...180 A
AC	5 A...230 A	-
Hitsausjännite	10,1 V...19,2 V	20,2 V...27,2 V
Käyttösuhde 40 °C:ssa		
40 %:n käyttösuhde	230 A	180 A
60 %:n käyttösuhde	200 A	150 A
100 %:n käyttösuhde	170 A	120 A
Kuormitusvaihtelu	10 min (60 %:n käyttösuhde ± 6 min hitsausta, 4 min taukoa)	
Tyhjäkäyntijännite	45 V	
Tyhjäkäyntijännite, rajoitettu (VRD POIS)	22 V	
Tyhjäkäyntijännite, rajoitettu (VRD RU)	12 V	
Syöttöjännite (vaihteluvälit)	1 x 230 V (-40 %...+15 %)	
Maksimaalinen verkkoimpedanssi (@PCC)	Zmax XXX mΩ ¹	
Taajuus	50/60 Hz	
Verkkosulake	1 x 16 A ²	
Verkkoliitäntäjohto	H07RN-F3G2,5	
maks. liitäntäteho	5,5 kVA	6 kVA
Suosittelun generaattoriteho	8,1 kVA	
Melupäästö	< 70 dB(A)	
Cosφ / tehokkuus	1,0 / 85 %	
Eristysluokka/suojausluokitus	H / IP 23	
Ympäristön lämpötila	-25 °C...+40 °C	
Laitteen jäähdytys	Tuuletin	
Pistoolinjäähdytys	Kaasu	
Maakaapeli	35 mm ²	
EMC-luokka	A	
Turvamerkintä	[S] / CE / ENEC	
Sovelletut yhdenmukaistetut standardit	katso vaatimustenmukaisuusvakuutus (laitteen asiakirjat)	
Mitat P x L x K	539 x 210 x 415 mm	
	21.2 x 8.3 x 16.3 tuumaa	
Paino	18,8 kg	
	41,4 lb	

¹ Tämä hitsauslaite ei vastaa standardia IEC 61000-3-12. Jos se liitetään julkiseen matalajännitejärjestelmään, on hitsauslaitteen pystyttäjän tai käyttäjän vastuulla varmistaa sähköverkkoa ylläpitävältä taholta, että hitsauslaitteen saa liittää.

² Suositellaan sulakkeita DIAZED xxA gG. Automaattisulakkeita käytettäessä on käytettävä laukaisuominaisuutta "C"!

9 Lisävarusteet



Tehoriippuvaiset lisäosat kuten hitsauspolttimen, maakaapelin, hitsauspuikon pitimen tai välikaapelipaketin saat jälleenmyyjältäsi.

9.1 Kaukosäädin ja lisävarusteet

Tyyppi	Nimitys	Varaosanumero
RTF1 19POL 5 M	Jalkapoljin kaukosäädin liitäntäjohdolla	094-006680-00000
RT1 19POL	Virtakaukosäädin	090-008097-00000
RTG1 19POL 5m	Virtakaukosäädin	090-008106-00000
RTG1 19POL 10m	Virtakaukosäädin	090-008106-00010
RTP1 19POL	Kaukosäädin piste/pulssi	090-008098-00000
RTP2 19POL	Kaukosäädin piste/ pulssi	090-008099-00000
RTP3 spotArc 19POL	Kaukosäädin spotArc-piste/pulssi	090-008211-00000
RA5 19POL 5M	Kaukosäätimen liitäntäkaapeli	092-001470-00005
RA10 19POL 10M	Kaukosäätimen liitäntäkaapeli	092-001470-00010
RA20 19POL 20M	Kaukosäätimen liitäntäkaapeli	092-001470-00020
RV5M19 19POL 5M	Jatkojohto	092-000857-00000

9.2 Hitsauspolttimen jäähdytysjärjestelmä

Tyyppi	Nimitys	Varaosanumero
cool40 U31	Jäähdytysmoduuli	090-008593-00502

9.3 Kuljetusjärjestelmät

Tyyppi	Nimitys	Varaosanumero
Trolly 55-5	Kuljetusvaunu, asennettuna	090-008632-00000
Trolly 35.2-2	Kuljetusvaunu	090-008296-00000
Trolly 38-2 E	Kuljetusvaunu, pyöräväli pituussuuntaan	090-008270-00000

9.4 Yleiset lisävarusteet

Tyyppi	Nimitys	Varaosanumero
GH 2X1/4" 2M	Kaasuletku	094-000010-00001
DM 842 Ar/CO2 230bar 30l D	Paineensäädin painemittarilla	394-002910-00030
5POLE/CEE/16A/M	Syöttövirran pistotulppa	094-000712-00000

9.5 Varusteet

Tyyppi	Nimitys	Varaosanumero
ON 12pol Retox TIG 190/230	Jälkiasennus 12-napainen polttimen liitäntä	092-002519-00000
ON TR Trolly 55-5	Poikkipalkki ja kiinnitys lankasyötölle	092-002700-00000
ON Filter TIG 200/300-2	Lisävaruste, Pölysuodatin ilmanimuaukkoon	092-002551-00000
ON PC PLUG	Suojaluukku pistokkeelle	092-003074-00000

10 Liite A

10.1 EWM-toimipisteet

Headquarters

EWM AG

Dr. Günter-Henle-Straße 8
56271 Mündersbach · Germany
Tel: +49 2680 181-0 · Fax: -244
www.ewm-group.com · info@ewm-group.com

Technology centre

EWM AG

Forststraße 7-13
56271 Mündersbach · Germany
Tel: +49 2680 181-0 · Fax: -144
www.ewm-group.com · info@ewm-group.com

Production, Sales and Service

EWM AG

Dr. Günter-Henle-Straße 8
56271 Mündersbach · Germany
Tel: +49 2680 181-0 · Fax: -244
www.ewm-group.com · info@ewm-group.com

EWM HIGH TECHNOLOGY (Kunshan) Ltd.
10 Yuanshan Road, Kunshan · New & Hi-tech Industry Development Zone
Kunshan City · Jiangsu · Post code 215300 · People's Republic of China
Tel: +86 512 57867-188 · Fax: -182
www.ewm.cn · info@ewm.cn · info@ewm-group.cn

EWM HIGHTEC WELDING s.r.o.

9. května 718 / 31
407 53 Jirikov · Czech Republic
Tel.: +420 412 358-551 · Fax: -504
www.ewm-jirikov.cz · info@ewm-jirikov.cz

Sales and Service Germany

EWM AG

Sales and Technology Centre
Grünauer Fenn 4
14712 Rathenow · Tel: +49 3385 49402-0 · Fax: -20
www.ewm-rathenow.de · info@ewm-rathenow.de

EWM AG

Rudolf-Winkel-Straße 7-9
37079 Göttingen · Tel: +49 551-3070713-0 · Fax: -20
www.ewm-goettingen.de · info@ewm-goettingen.de

EWM AG

Dieselstraße 9b
50259 Pulheim · Tel: +49 2238-46466-0 · Fax: -14
www.ewm-pulheim.de · info@ewm-pulheim.de

EWM AG

August-Horch-Straße 13a
56070 Koblenz · Tel: +49 261 963754-0 · Fax: -10
www.ewm-koblenz.de · info@ewm-koblenz.de

EWM AG

Eiserfelder Straße 300
57080 Siegen · Tel: +49 271 3878103-0 · Fax: -9
www.ewm-siegen.de · info@ewm-siegen.de

EWM HIGHTEC WELDING GmbH

Centre Technology and mechanisation
Daimlerstr. 4-6
69469 Weinheim · Tel: +49 6201 84557-0 · Fax: -20
www.ewm-mechanisierung.de · info@ewm-weinheim.de

EWM AG

Munich Regional Branch
Gadastraße 18a
85232 Bergkirchen · Tel: +49 8142 284584-0 · Fax: -9
www.ewm-muenchen.de · info@ewm-muenchen.de

EWM Schweißtechnik Handels GmbH

Karlsdorfer Straße 43
88069 Tettngang · Tel: +49 7542 97998-0 · Fax: -29
www.ewm-tettngang.de · info@ewm-tettngang.de

EWM Schweißtechnik Handels GmbH

Heinkelstraße 8
89231 Neu-Ulm · Tel: +49 731 7047939-0 · Fax: -15
www.ewm-neu-ulm.de · info@ewm-neu-ulm.de

Sales and Service International

EWM HIGH TECHNOLOGY (Kunshan) Ltd.
10 Yuanshan Road, Kunshan · New & Hi-tech Industry Development Zone
Kunshan City · Jiangsu · Post code 215300 · People's Republic of China
Tel: +86 512 57867-188 · Fax: -182
www.ewm.cn · info@ewm.cn · info@ewm-group.cn

EWM HIGHTEC WELDING GmbH

Wiesenstraße 27b
4812 Pinsdorf · Austria · Tel: +43 7612 778 02-0 · Fax: -20
www.ewm-austria.at · info@ewm-austria.at

EWM KAYNAK SISTEMLERİ TIC. LTD. STI.

İkitelli OSB Mah. · Marmara Sanayi Sitesi P Blok Apt. No: 44
Küçükçekmece / Istanbul Turkey
Tel.: +90 212 494 32 19
www.ewm.com.tr · turkey@ewm-group.com

EWM HIGHTEC WELDING UK Ltd.

Unit 2B Coopies Way · Coopies Lane Industrial Estate
Morpeth · Northumberland · NE61 6JN · Great Britain
Tel: +44 1670 505875 · Fax: -514305
www.ewm-morpeth.co.uk · info@ewm-morpeth.co.uk

EWM HIGHTEC WELDING Sales s.r.o. / Prodejní a poradenské centrum

Tyršova 2106
256 01 Benešov u Prahy · Czech Republic
Tel: +420 317 729-517 · Fax: -712
www.ewm-benesov.cz · info@ewm-benesov.cz