

Dispositivo trainafilo

tigSpeed continuous drive 45 hotwire

099-000236-EW503

Osservare l'ulteriore documentazione del sistema.

25.04.2019

**Register now
and benefit!
Jetzt Registrieren
und Profitieren!**

www.ewm-group.com



Indicazioni generali

AVVERTENZA



Leggere il manuale d'uso!

Il manuale d'uso fornisce istruzioni per un impiego sicuro del prodotto.

- Leggere e rispettare il manuale d'uso di tutti i componenti di sistema, in particolare le avvertenze e le indicazioni di sicurezza!
- Rispettare le disposizioni in materia di prevenzione infortuni e le norme vigenti nel paese di installazione!
- Conservare il manuale d'uso sul luogo di utilizzo dell'impianto.
- I cartellini di avvertenza e sicurezza applicati all'impianto forniscono informazioni sui possibili pericoli. Devono quindi essere sempre riconoscibili e ben leggibili.
- L'impianto è costruito conformemente allo stato della tecnica ed in base ai regolamenti e alle norme vigenti; l'utilizzo, la manutenzione e i lavori di riparazione devono essere eseguiti esclusivamente da personale specializzato.
- Le modifiche tecniche, dovute all'evoluzione tecnologica dell'impianto, possono portare a comportamenti di saldatura diversi.

In caso di domande riguardanti l'installazione, la messa in funzione, il funzionamento, particolarità nell'ambiente di utilizzo o finalità di utilizzo, rivolgersi al proprio partner di distribuzione o al nostro servizio clienti al numero +49 2680 181-0.

È possibile trovare un elenco dei nostri partner di distribuzione autorizzati al sito www.ewm-group.com/en/specialist-dealers.

La responsabilità in relazione al funzionamento di questo impianto è limitata espressamente alla funzione dell'impianto. Qualsiasi responsabilità ulteriore, di qualsiasi tipo, è espressamente esclusa. Questa esclusione di responsabilità viene riconosciuta alla messa in funzione dell'impianto da parte dell'utente. Sia il rispetto di queste istruzioni, sia le condizioni e i metodi di installazione, funzionamento, utilizzo e manutenzione dell'apparecchio non possono essere controllati dal produttore.

Un'esecuzione inappropriata dell'installazione può portare a danni materiali e di conseguenza a danni a persone. Non assumiamo pertanto alcuna responsabilità per perdite, danni o costi che derivano o sono in qualche modo legati a un'installazione scorretta, a un funzionamento errato, nonché a un utilizzo e a una manutenzione inappropriati.

© EWM AG

Dr. Günter-Henle-Straße 8
56271 Mündersbach Germany
Tel.: +49 2680 181-0, Fax: -244
E-mail: info@ewm-group.com

www.ewm-group.com

I diritti d'autore del presente documento rimangono presso il produttore.

La riproduzione, anche parziale, è consentita solo previa autorizzazione scritta.

Il contenuto del presente documento è frutto di scrupolose ricerche ed è stato accuratamente controllato ed elaborato; si pubblica comunque con riserva di modifiche e salvo errori di battitura ed errori vari.

1 Indice

1	Indice	3
2	Per la vostra sicurezza	6
2.1	Istruzioni per l'uso del presente manuale	6
2.2	Spiegazione dei simboli	7
2.3	Parte della documentazione complessiva	8
2.4	Norme di sicurezza	9
2.5	Trasporto e allestimento	13
3	Utilizzo conforme alle norme	14
3.1	Utilizzo e funzionamento unicamente con i seguenti apparecchi	14
3.2	Campo di applicazione	14
3.3	Documenti applicabili	15
3.3.1	Garanzia	15
3.3.2	Dichiarazione di conformità	15
3.3.3	Saldatura in condizioni di elevato pericolo elettrico	15
3.3.4	Documenti di servizio (ricambi e schemi elettrici)	15
3.3.5	Tarare / validare	15
4	Descrizione dell'apparecchio - Prospetto sintetico	16
4.1	Vista frontale	16
4.2	Vista posteriore	18
4.3	Dispositivo di comando della saldatrice - Comandi	20
4.3.1	Dispositivo di comando della saldatrice - Comandi protetti	22
4.3.2	Comandi nell'apparecchiatura	23
4.4	Schema dei collegamenti	24
4.4.1	Legenda	25
5	Installazione e funzionamento	26
5.1	Trasporto e allestimento	26
5.1.1	Sportello di protezione, dispositivo di comando dell'apparecchio	26
5.1.2	Condizioni dell'ambiente circostante	27
5.1.2.1	In funzione	27
5.1.2.2	Trasporto e stoccaggio	27
5.1.3	Raffreddamento dell'apparecchio	27
5.1.4	Cavo di massa, informazioni generali	27
5.1.5	Indicazioni per la posa e la disposizione dei cavi della corrente di saldatura	28
5.1.6	Correnti di saldatura vaganti	29
5.1.7	Collegamento di rete	30
5.1.7.1	Forma della rete	30
5.1.8	Raffreddamento della torcia	31
5.1.8.1	Lubrificante della torcia ammesso	31
5.1.8.2	Lunghezza massima pacco di cavi	32
5.1.9	Allacciamento del fascio tubi flessibili di collegamento	33
5.1.9.1	Scarico della trazione per il fascio di tubi flessibili di collegamento	34
5.1.9.2	Blocco dello scarico della trazione	35
5.1.9.3	Posizionamento collegamenti filo pilota	35
5.1.10	Collegamento del cavo di massa	36
5.1.11	Collegamento della torcia di saldatura	37
5.1.11.1	Posizionamento collegamenti filo pilota	38
5.1.12	Alimentazione del filo	39
5.1.12.1	Inserimento bobina filo	39
5.1.12.2	Sostituire i rulli trainafilo	40
5.1.12.3	Inserimento dell'elettrodo a filo	40
5.1.12.4	Impostazione del freno della bobina	42
5.1.13	Alimentazione del gas di protezione	42
5.1.13.1	Collegamento per l'alimentazione del gas di protezione	42
5.1.13.2	Impostazione quantità di gas di protezione	43
5.1.13.3	Prova gas	44
5.1.13.4	Lavaggio del pacco di cavi	44
5.1.14	Configurare la saldatrice per la saldatura per fusione ad arco meccanica	44
5.1.14.1	Selezione e impostazione	45

5.1.14.2	superPuls	46
5.1.15	Modalità di funzionamento (processi di funzionamento)	47
5.1.15.1	Legenda	47
5.1.15.2	2 tempi manuale	48
5.1.15.3	4 tempi manuale	49
5.1.15.4	2 tempi automatico	50
5.1.15.5	4 tempi automatico	51
5.1.15.6	Saldatura a punti	52
5.2	Menu e sottomenu del dispositivo di comando	53
5.2.1	Menu diretti (parametri con accesso diretto)	53
5.2.2	Menu Expert	53
5.3	Comando dell'accesso	53
5.4	Supporto torcia di saldatura	54
6	Manutenzione, cura e smaltimento	55
6.1	Informazioni generali	55
6.1.1	Pulizia	55
6.1.2	Filtro	55
6.2	Lavori di manutenzione, intervalli	56
6.2.1	Lavori di manutenzione giornaliera	56
6.2.2	Lavori di manutenzione mensili	56
6.2.3	Controllo annuale (ispezione e verifica durante il funzionamento)	56
6.3	Smaltimento dell'apparecchio	57
7	Eliminazione delle anomalie	58
7.1	Checklist per la risoluzione dei problemi	58
7.2	Messaggi di errore	60
7.3	Riportare i parametri di saldatura all'impostazione di fabbrica	60
7.4	Sfiatare il circuito del liquido di raffreddamento	61
8	Dati tecnici	62
8.1	tigSpeed continuous drive 45 hotwire	62
9	Accessori	64
9.1	Opzioni	64
9.2	Accessori generali	64
10	Componenti soggetti a usura	65
10.1	Rulli di alimentazione	65
10.1.1	Rulli di alimentazione per fili acciaio	65
10.1.2	Kit di conversione	65
10.1.3	Rulli di alimentazione per fili alluminio	65
10.1.4	Kit di conversione	65
10.1.5	Rulli di alimentazione per fili animati	66
10.1.6	Kit di conversione	66
11	Appendice	67
11.1	Istruzioni di regolazione	67
11.1.1	Saldatura TIG a filo freddo continua	68
11.1.2	Saldatura TIG a filo caldo continua	68
11.1.3	Saldatura TIG a filo freddo con superPuls	69
11.1.4	Saldatura TIG a filo caldo con superPuls	69
11.1.5	Saldatura TIG a filo freddo continua	70
11.1.6	Saldatura TIG a filo caldo continua	70
11.1.7	Saldatura TIG a filo freddo con superPuls	71
11.1.8	Saldatura TIG a filo caldo con superPuls	71
11.2	Ricerca rivenditori	72

2 Per la vostra sicurezza

2.1 Istruzioni per l'uso del presente manuale

PERICOLO

Condizioni di lavoro e di esercizio che devono essere osservate scrupolosamente per evitare di causare gravi lesioni imminenti alle persone o il rispettivo decesso.

- La norma di sicurezza contiene nella rispettiva intestazione la parola chiave "PERICOLO" con un segnale di pericolo generale.
- Il pericolo viene inoltre illustrato con un simbolo a bordo pagina.

AVVERTENZA

Condizioni di lavoro e di esercizio che devono essere osservate scrupolosamente per escludere possibili gravi lesioni imminenti alle persone o il rispettivo decesso.

- La norma di sicurezza contiene nella rispettiva intestazione la parola chiave "PERICOLO" con un segnale di pericolo generale.
- Il pericolo viene inoltre illustrato con un simbolo a bordo pagina.

ATTENZIONE

Condizioni di lavoro e di esercizio che devono essere osservate attentamente per evitare lievi lesioni alle persone.

- La norma di sicurezza contiene nella rispettiva intestazione la parola chiave "PRECAUZIONI" con un segnale di pericolo generale.
- Il pericolo viene illustrato con un simbolo a bordo pagina.



Particolarità tecniche che il cliente deve osservare per evitare danni alle cose o all'apparecchio.

Le procedure e gli elenchi che indicano, passo per passo, come procedere in determinate circostanze, sono evidenziati da un simbolo come, ad esempio:

- Inserire la presa del cavo della corrente di saldatura nella relativa femmina e bloccarla.

2.2 Spiegazione dei simboli

Simbolo	Descrizione	Simbolo	Descrizione
	Rispettare le particolarità tecniche		Azionare e rilasciare (pressione rapida / premere)
	Spegnere l'impianto		Rilasciare
	Accendere l'impianto		Premere e tenere premuto
	errato / non valido		Azionare l'interruttore
	corretto / valido		Ruotare
	Ingresso		Valore numerico/ impostabile
	Naviga		La spia luminosa si accende con luce verde
	Uscita		La spia luminosa lampeggia di colore verde
	Rappresentazione del tempo (esempio: attendere 4s/azionare)		La spia luminosa si accende con luce rossa
	Interruzione nella rappresentazione del menu (sono possibili altre impostazioni)		La spia luminosa lampeggia di colore rosso
	Strumento non necessario/non utilizzarlo		
	Strumento necessario/utilizzarlo		

2.3 Parte della documentazione complessiva

Il presente manuale d'uso è parte della documentazione complessiva ed è valido soltanto in combinazione con tutti i documenti parziali. Leggere e rispettare i manuali d'uso di tutti i componenti di sistema, in particolare le indicazioni di sicurezza!

La figura mostra l'esempio generico di un sistema di saldatura.

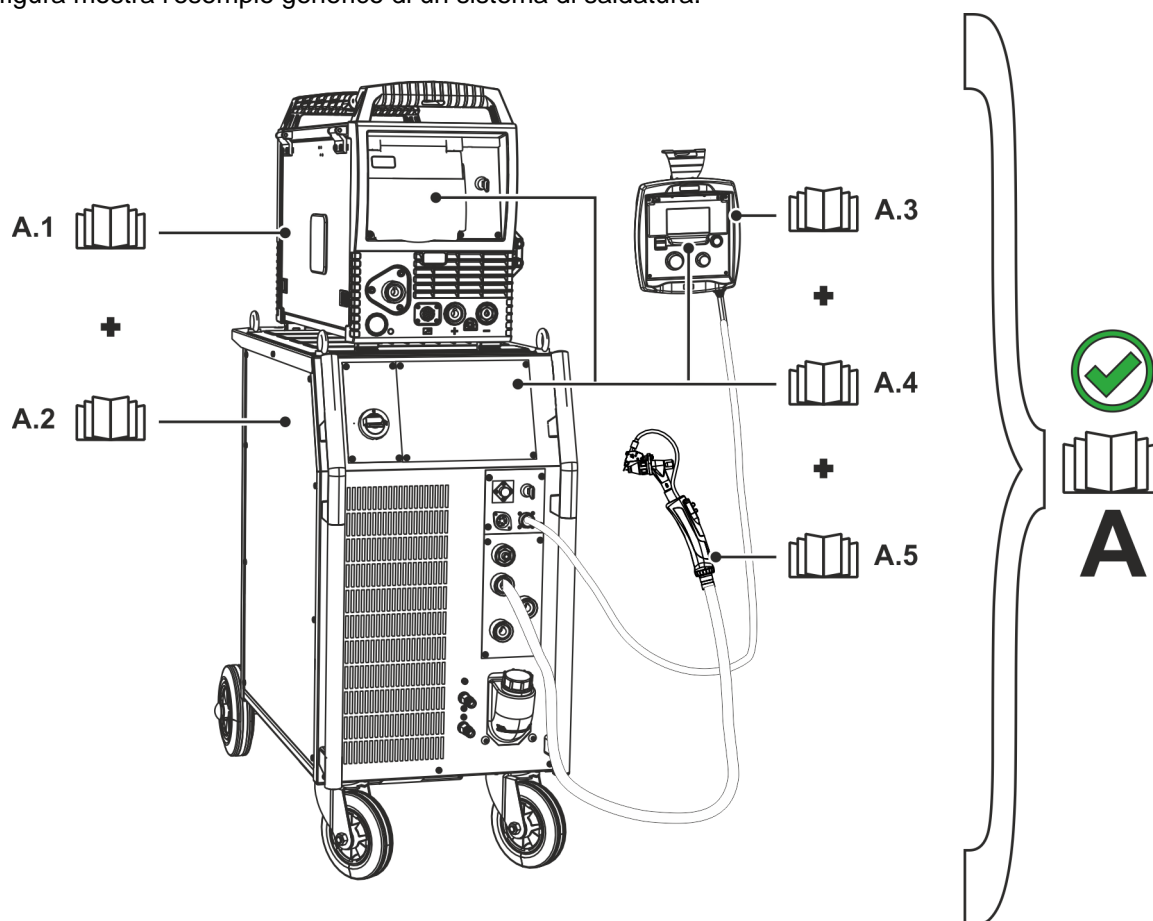


Figura 2-1

Pos.	Manuale d'uso
A.1	Dispositivo trainafile
A.2	Fonte di corrente
A.3	Dispositivo di regolazione remota
A.4	Dispositivo di comando
A.5	Torcia
A	Documentazione complessiva

2.4 Norme di sicurezza

AVVERTENZA



Pericolo di incidenti in caso di inosservanza delle norme di sicurezza!

Il mancato rispetto delle seguenti norme di sicurezza può causare pericoli mortali!

- Leggere attentamente le norme di sicurezza riportate nelle presenti istruzioni!
- Rispettare le disposizioni in materia di prevenzione infortuni e le norme vigenti nel paese di installazione!
- Raccomandare il rispetto delle norme al personale presente nell'area di lavoro!



Pericolo di lesioni per tensione elettrica!

Le tensioni elettriche possono provocare scosse elettriche e ustioni mortali in caso di contatto. Anche il contatto con basse tensioni può provocare una reazione di panico che può portare ad infortuni.

- Non toccare direttamente componenti sotto tensione, come presa di corrente di saldatura, elettrodi rivestiti, elettrodi di tungsteno o fili di saldatura!
- Deposare la torcia e/o il portaelettrodo sempre su una superficie isolata!
- Indossare sempre un'attrezzatura di protezione individuale completa (a seconda dell'applicazione)!
- L'impianto deve essere aperto soltanto da personale addestrato e specializzato!
- Non utilizzare l'apparecchio per sciogliere il ghiaccio presente sui tubi!



Pericolo in caso di collegamento di più generatori!

Qualora sia necessario collegare in parallelo o in serie più generatori, il lavoro dovrà essere eseguito esclusivamente da elettricisti specializzati secondo la norma IEC 60974-9 "Installazione e gestione" e le prescrizioni antinfortunistiche dell'associazione tedesca di categoria BGV D1 (prima VBG 15) e/o secondo le normative vigenti nel paese d'installazione!

Per quanto riguarda i lavori di saldatura ad arco, i dispositivi possono essere ammessi solo previo attento controllo, al fine di garantire che la tensione a vuoto consentita non venga superata.

- Far eseguire il collegamento degli impianti esclusivamente da personale specializzato!
- In caso di messa fuori servizio di singoli generatori occorre staccare correttamente tutti i cavi di alimentazione e i cavi della corrente di saldatura dal sistema di saldatura complessivo. (Pericolo dovuto a tensioni inverse!)
- Non collegare tra loro generatori di saldatura con inversione di polarità (serie PWS) oppure impianti per la saldatura a corrente alternata (AC), in quanto un semplice errore di comando potrebbe comportare una somma non ammissibile delle tensioni di saldatura.



Pericolo di lesioni in caso di abbigliamento non idoneo!

Raggi, calore e tensione elettrica sono fonti di pericolo che non possono essere evitate durante la saldatura ad arco. L'utente deve essere dotato di un'attrezzatura di protezione individuale completa (DPI). I dispositivi di protezione individuale devono far fronte ai seguenti rischi:

- Protezione delle vie respiratorie da sostanze e miscele potenzialmente nocive (fumi e vapori), oppure adottare misure di sicurezza idonee (sistema di aspirazione ecc.).
- Elmetto di protezione per saldatore con i necessari dispositivi di protezione da irraggiamenti ionizzanti (raggi IR e UV) e dal calore.
- Abbigliamento da saldatore asciutto (scarpe, guanti e protezione per il corpo) che protegga dall'ambiente caldo, con effetti paragonabili ad una temperatura dell'aria di 100 °C o più, nonché da possibili scosse elettriche e dal lavoro con elementi sotto tensione.
- Protezione per le orecchie contro rumori dannosi.

AVVERTENZA



Pericolo di lesioni per irraggiamento o calore!

L'irraggiamento dell'arco provoca danni a pelle e occhi.

Il contatto con i pezzi da lavorare caldi e con le scintille provoca ustioni.

- Utilizzare lo schermo a mano o l'elmetto di protezione per saldatore con un grado di protezione sufficiente (in funzione dell'applicazione)!
- Indossare indumenti protettivi asciutti (ad es. schermo a mano, guanti, ecc.) secondo le norme in materia del Paese corrispondente!
- Proteggere dall'irradiazione e dal pericolo di abbagliamento coloro che non sono coinvolti mediante una tendina per saldatura o un'ideale parete di protezione!



Pericolo di esplosioni!

Il riscaldamento di sostanze apparentemente innocue conservate in contenitori chiusi può provocare un aumento della pressione all'interno dei contenitori.

- Allontanare dalla zona di lavoro i contenitori di liquidi combustibili o esplosivi!
- Non riscaldare liquidi, polveri o gas esplosivi con la saldatura o il taglio!



Pericolo di incendio!

A causa delle temperature elevate che derivano dalla saldatura, di spruzzi di scintille, parti incandescenti o scorie calde, è possibile che si formino delle fiamme.

- Prestare attenzione ai focolai di incendio nell'area di lavoro!
- Non portare con sé oggetti facilmente infiammabili, come ad es. fiammiferi o accendini.
- Tenere a disposizione estintori idonei nell'area di lavoro!
- Rimuovere completamente i resti delle materie combustibili dal pezzo da lavorare prima dell'inizio della saldatura.
- Eseguire le lavorazioni successive solo quando i pezzi saldati si siano completamente raffreddati. Non mettere a contatto con materiale infiammabile!

ATTENZIONE



Fumo e gas!

Fumo e gas possono causare asfissia e avvelenamento! Inoltre, per effetto dei raggi ultravioletti dell'arco, i vapori di solventi clorurati possono trasformarsi in flogene velenoso!

- Provvedere a una sufficiente ventilazione con aria fresca!
- Tenere i vapori di solventi lontani dall'area di radiazione dell'arco!
- Eventualmente utilizzare una protezione adeguata delle vie respiratorie!



Inquinamento acustico!

Il rumore superiore a 70 dBA può causare danni permanenti all'udito!

- Indossare cuffie adatte!
- Le persone che si trovano nella zona di lavoro devono indossare cuffie adeguate!

⚠ ATTENZIONE



Secondo la norma IEC 60974-10 i generatori di saldatura si suddividono in due classi di compatibilità elettromagnetica (la classe di compatibilità elettromagnetica è riportata nei dati tecnici) > vedere capitolo 8:



Classe A Non è previsto l'uso degli apparecchi di questa classe in aree di abitazione la cui energia elettrica provenga dalla rete elettrica pubblica di bassa tensione. Per quanto riguarda la garanzia della compatibilità elettromagnetica per gli apparecchi di classe A potrebbero presentarsi delle difficoltà in queste zone d'impiego, sia per via di disturbi legati al cablaggio, sia per via di disturbi radianti.



Classe B Gli apparecchi di questa classe rispondono ai requisiti della compatibilità elettromagnetica nelle aree industriali e abitative, comprese le zone di abitazione con collegamento alla rete elettrica pubblica di bassa tensione.

Installazione e funzionamento

Per quanto riguarda il funzionamento di impianti di saldatura ad arco, potrebbero verificarsi, in alcuni casi, dei disturbi elettromagnetici, nonostante ogni generatore di saldatura rispetti i valori limite di emissioni sanciti dalla norma. Per i disturbi che dipendono dalla saldatura si considera responsabile l'utilizzatore.

Per la **valutazione** dei possibili problemi elettromagnetici nell'ambiente di lavoro, l'utilizzatore deve considerare quanto segue: (vedere anche la normativa EN 60974-10 allegato A)

- Cavi di rete, di comando, di trasmissione di segnale e di telecomunicazione
- Apparecchi radio e televisori
- Computer e altri dispositivi di comando
- Dispositivi di sicurezza
- Lo stato di salute delle persone vicine all'attrezzatura, in particolare se il personale porta pacemaker o apparecchi acustici
- Dispositivi di calibrazione e misurazione
- La resistenza ai disturbi propria di altre attrezzature nelle vicinanze
- L'orario in cui devono venire eseguiti i lavori di saldatura

Suggerimenti per la riduzione dell'emissione dei disturbi

- Collegamento alla rete elettrica, ad es. filtri di rete aggiuntivi o schermatura tramite tubo metallico
- Manutenzione del sistema di saldatura ad arco
- I cavi di saldatura devono essere più corti possibile, disposti in fasci stretti e posati a pavimento
- Bilanciamento del potenziale
- Messa a terra del pezzo da lavorare. Nei casi in cui non sia possibile realizzare una messa a terra diretta del pezzo in lavorazione, il collegamento dovrebbe essere realizzato tramite condensatori idonei.
- Schermatura di altri dispositivi presenti nei dintorni o dell'intero dispositivo di saldatura



Campi elettromagnetici!

Tramite la fonte di corrente possono sorgere campi elettrici o elettromagnetici che possono influenzare il funzionamento di apparecchiature elettroniche come computer, macchine a controllo numerico (CNC), linee di telecomunicazione, linee di rete e di segnalazione e pacemaker.



- Rispettare le disposizioni di manutenzione > vedere capitolo 6.2!
- Svolgere completamente i cavi di saldatura!
- Schermare in modo adeguato gli apparecchi o i dispositivi sensibili ai raggi!
- È possibile che venga compromessa la funzionalità dei pacemaker (in caso di necessità, chiedere il consiglio di un medico).

ATTENZIONE



Obblighi del gestore!

Per il funzionamento dell'impianto devono essere rispettate le rispettive direttive e leggi nazionali!

- Trasposizione a livello nazionale della direttiva quadro (89/391/EWG) mediante l'applicazione di provvedimenti per il miglioramento della sicurezza e della tutela della salute dei lavoratori durante l'attività lavorativa e delle direttive specifiche connesse.
- In particolare la direttiva (89/655/EWG) in merito alle prescrizioni minime in materia di sicurezza e tutela della salute nell'utilizzo di strumenti di lavoro da parte dei lavoratori durante l'attività lavorativa.
- Le norme relative alla sicurezza sul lavoro e alla prevenzione degli infortuni del rispettivo Paese.
- Installazione e gestione dell'impianto conformemente a IEC 60974-9.
- Richiamare gli utenti, a intervalli regolari, ad operare in modo sicuro e coscienzioso.
- Controllo regolare dell'impianto secondo IEC 60974-4.



La garanzia del costruttore decade in caso di danni causati all'apparecchio da componenti esterni.

- **Utilizzare esclusivamente componenti ed accessori della nostra gamma di produzione (fonti di corrente, torce di saldatura, portaelettrodi, dispositivi di regolazione remota, ricambi e componenti soggetti a usura, ecc.).**
- **Inserire e bloccare gli accessori nel relativo connettore soltanto quando la saldatrice è spenta.**

Requisiti per il collegamento alla rete di alimentazione pubblica

Gli apparecchi ad alte prestazioni possono influenzare la qualità della rete elettrica tramite la corrente che traggono dalla rete di alimentazione. Per alcune tipologie di apparecchi devono quindi essere considerate alcune limitazioni nel collegamento alla rete, oppure specifici requisiti per quanto riguarda l'impedenza massima possibile, oppure ancora la capacità di alimentazione minima necessaria per l'interfaccia con la rete pubblica (punto di accoppiamento comune PCC); anche in questi casi occorre fare riferimento ai dati tecnici dell'apparecchio. In questo caso è responsabilità del gestore dell'impianto o dell'utilizzatore dell'apparecchio assicurarsi, ev. previo consulto con il gestore della rete di alimentazione, che l'apparecchio possa essere collegato alla rete.

2.5 Trasporto e allestimento

⚠ AVVERTENZA



**Pericolo di lesioni in caso di utilizzo scorretto delle bombole del gas di protezione!
Un utilizzo non corretto e un fissaggio insufficiente delle bombole del gas di protezione può provocare gravi lesioni!**

- Seguire le indicazioni del produttore del gas e i decreti relativi al gas pressurizzato!
- Sulla valvola della bombola del gas di protezione non deve essere effettuato alcun fissaggio!
- Evitare il riscaldamento della bombola del gas di protezione!

⚠ ATTENZIONE



Pericolo di incidenti dovuto alle linee di alimentazione!

Durante il trasporto i cavi di alimentazione (cavi di corrente, cavi di comando, ecc.) non scollegati possono causare pericoli, come ad es. il rovesciamento degli impianti collegati con conseguenti lesioni alle persone!

- Staccare i cavi di alimentazione prima del trasporto!



Pericolo di ribaltamento!

Durante lo spostamento e l'allestimento l'apparecchio può ribaltarsi, subendo un danno o causando lesioni alle persone. La sicurezza contro il ribaltamento viene garantita solo fino ad un angolo di 10° (secondo la norma IEC 60974-1).

- Installare o trasportare l'apparecchio su una superficie piana e stabile!
- Fissare i componenti aggiuntivi con mezzi adeguati!



Pericolo di incidenti per cavi posati in modo inappropriato!

I cavi posati in modo inappropriato (cavi di rete, di comando e di saldatura o pacchi cavi di collegamento) possono far inciampare il personale.

- Posare i cavi di alimentazione piani sul pavimento (evitare attorcigliamenti).
- Evitare la posa su percorsi calpestabili o adibiti al trasporto.



Pericolo di lesioni a causa del refrigerante e dei suoi collegamenti!

Il liquido refrigerante e i suoi punti di collegamento ovvero connessione possono riscaldarsi fortemente durante l'utilizzo (versione raffreddata ad acqua). All'apertura del circuito del liquido di raffreddamento, la fuoriuscita di liquido di raffreddamento può causare ustioni.

- Aprire il circuito del liquido di raffreddamento esclusivamente quando la fonte di corrente o il gruppo di raffreddamento è disinserito!
- Indossare i dispositivi di protezione individuale regolamentari (guanti di protezione)!
- Chiudere i collegamenti aperti dei tubi flessibili con tappi adatti.



Gli apparecchi sono concepiti per il funzionamento in posizione verticale!

Il funzionamento in posizioni non autorizzate può causare danni all'apparecchio.

- ***Il trasporto e il funzionamento devono avvenire esclusivamente in posizione verticale!***



A causa di un collegamento inappropriato gli accessori e la fonte di corrente possono essere danneggiati.

- ***Inserire e bloccare gli accessori nel relativo connettore soltanto quando la saldatrice è spenta.***
- ***Consultare le descrizioni dettagliate del manuale d'uso dei rispettivi accessori.***
- ***Gli accessori vengono automaticamente riconosciuti dopo l'accensione della fonte di corrente.***



Le coperture anti-polvere proteggono le prese e l'apparecchio dalla sporcizia e da possibili danni.

- ***Se alla presa non è collegato alcun accessorio, la copertura anti-polvere deve essere applicata alla presa.***
- ***In caso di guasto o perdita della copertura anti-polvere, provvedere alla sostituzione!***

3 Utilizzo conforme alle norme

AVVERTENZA



Pericolo in caso di utilizzo in maniera non conforme alle norme.

L'impianto è costruito conformemente allo stato della tecnica ed in base ai regolamenti e alle norme vigenti per l'impiego industriale e professionale. L'impianto è destinato esclusivamente ai processi di saldatura indicati sul cartellino del modello. In caso di utilizzo in maniera non conforme alle disposizioni, dall'impianto potrebbe mettere a rischio persone, animali e cose. Il costruttore non si assume quindi alcuna responsabilità per i danni causati da un tale utilizzo.

- L'impianto deve essere utilizzato in modo corretto ed esclusivamente da personale addestrato e specializzato.
- Non apportare all'impianto variazioni o modifiche strutturali non consentite.

3.1 Utilizzo e funzionamento unicamente con i seguenti apparecchi

Per il funzionamento del dispositivo trainafilo è necessaria la rispettiva fonte di corrente (componente di sistema).

Questo apparecchio è combinabile con qualsiasi saldatrice TIG.

3.2 Campo di applicazione

Dispositivo trainafilo per l'integrazione in un sistema di saldatura per la saldatura a freddo TIG/la saldatura a filo caldo

3.3 Documenti applicabili

3.3.1 Garanzia

Potete trovare ulteriori informazioni sull'allegato opuscolo "Warranty registration", mentre per le nostre informazioni circa la garanzia, la manutenzione e il controllo potete consultare il sito www.ewm-group.com!

3.3.2 Dichiarazione di conformità

La concezione e la costruzione dell'impianto descritto sono conformi alle direttive CE:



- Direttiva Bassa Tensione (LVD)
- Direttiva sulla Compatibilità Elettromagnetica (EMC)
- Restrizione dell'uso di Sostanze Pericolose (RoHS)

In caso di modifiche non autorizzate, riparazioni non eseguite a regola d'arte, mancato rispetto dei termini relativi a "Sistemi di saldatura ad arco - Ispezione e controllo durante l'esercizio" e/o di modifiche non autorizzate espressamente dal produttore, la presente dichiarazione perde ogni validità. Ogni prodotto è corredato da una specifica Dichiarazione di Conformità in originale.

3.3.3 Saldatura in condizioni di elevato pericolo elettrico



Gli apparecchi possono essere impiegati secondo la norma VDE 0544 (IEC / DIN EN 60974) in ambienti con alto rischio elettrico.

3.3.4 Documenti di servizio (ricambi e schemi elettrici)

AVVERTENZA



**Non eseguire riparazioni o modifiche in maniera inappropriata.
Al fine di evitare lesioni agli operatori o danni all'apparecchio, eventuali riparazioni o modifiche devono essere eseguite esclusivamente da personale specializzato!
In caso di interventi non autorizzati, decadono i diritti di garanzia.**

- Nel caso siano necessarie riparazioni, rivolgersi al personale specializzato (personale addestrato addetto all'assistenza).

Gli schemi elettrici sono allegati in originale all'apparecchio.

I ricambi possono essere acquistati dal rivenditore responsabile.

3.3.5 Tarare / validare

Con la presente si conferma che questo prodotto è stato verificato conformemente alle norme vigenti IEC/EN 60974, ISO/EN 17662, EN 50504 con strumenti di misura tarati e che rispetta le tolleranze ammissibili. Intervallo di taratura consigliato: 12 mesi

4 Descrizione dell'apparecchio - Prospetto sintetico

4.1 Vista frontale

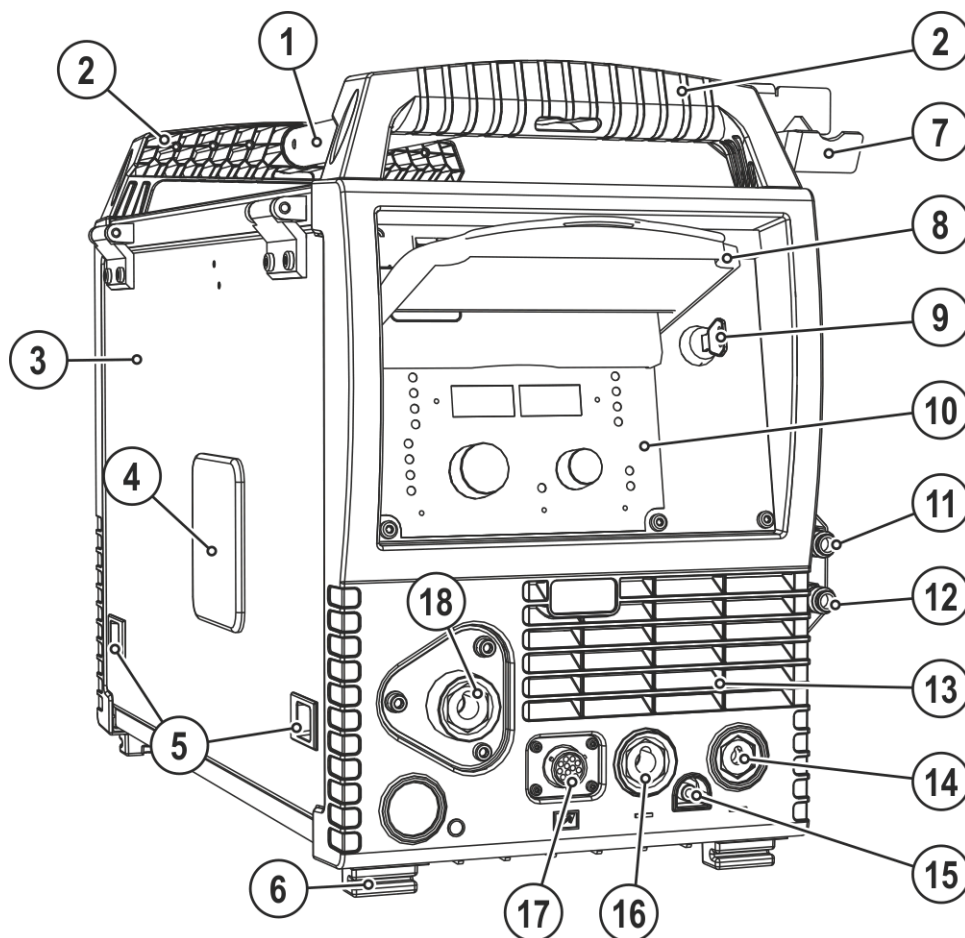




Figura 4-1

Pos.	Simbolo	Descrizione
1		Asta di trasporto
2		Maniglia per il trasporto
3		Sportello di protezione Copertura dell'azionamento del dispositivo trainafilo e di altri elementi di comando. A seconda della serie dell'apparecchio, sul lato interno si trovano ulteriori etichette adesive con informazioni circa le parti soggette a usura e gli elenchi dei lavori di saldatura (Job).
4		Finestra di ispezione della bobina Controllo della quantità di filo disponibile
5		Sportello scorrevole, bloccaggio della valvola di protezione
6		Piedini dell'apparecchio
7		Supporto torcia di saldatura
8		Sportello di protezione > vedere capitolo 5.1.1
9		Interruttore a chiave a protezione contro l'uso non autorizzato > vedere capitolo 5.3 1 ----- Modifiche effettuabili 0 ----- Modifiche non effettuabili
10		Dispositivo di comando > vedere capitolo 4.3
11		Giunto a chiusura rapida (rosso) Tubo di ritorno refrigerante
12		Giunto a chiusura rapida (blu) Tubo di mandata refrigerante
13		Apertura di deflusso aria di raffreddamento
14		Presca (TIG filo caldo) Corrente del filo caldo, potenziale negativo
15		Giunto rapido filettato Gas di protezione
16		Presca (TIG) Corrente di saldatura, potenziale negativo
17		Presca (12 poli) Cavo di comando per torcia di saldatura
18		Allacciamento dell'elettrodo a filo Alimentazione del filo della torcia di saldatura

4.2 Vista posteriore

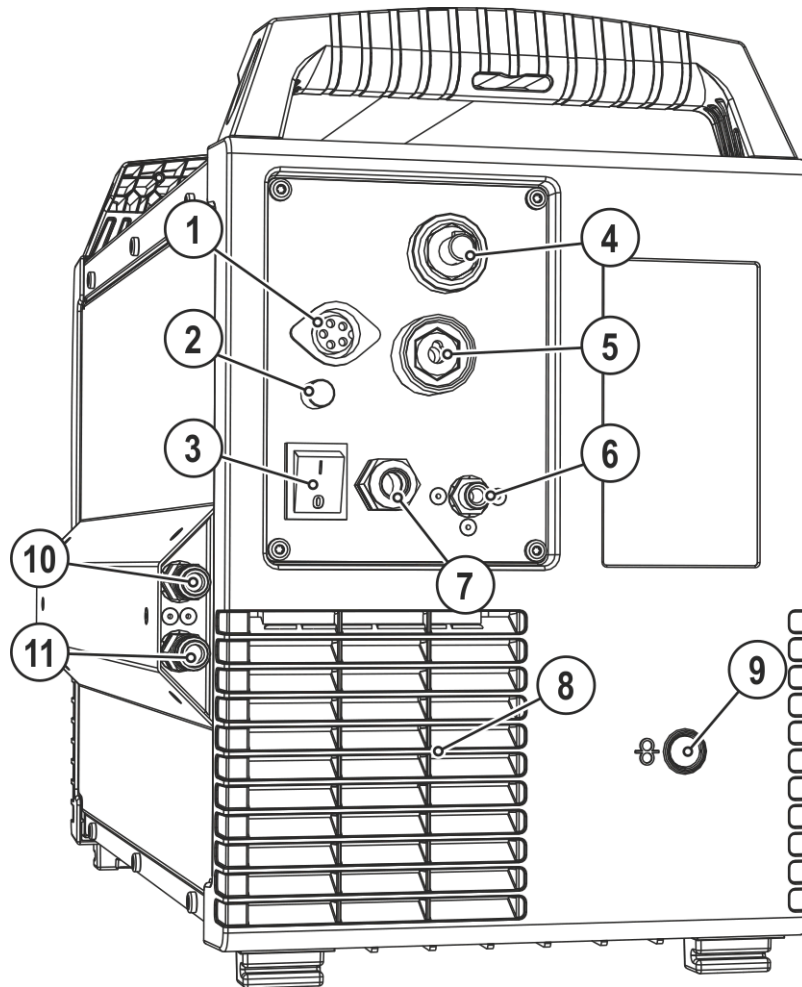










Figura 4-2

Pos.	Simbolo	Descrizione
1		Connettore, a 5 poli Cavo di comando
2	Fuse 6.3A	Fusibile apparecchio (6,3 A)
3		Interruttore generale, accensione/spegnimento apparecchio
4		Connettore (TIG) Corrente di saldatura, potenziale negativo
5		Preso (TIG filo caldo) Corrente del filo caldo, potenziale positivo, collegamento al pezzo da lavorare.
6		Raccordo di allacciamento G$\frac{1}{4}$", collegamento gas di protezione
7		Cavo di allacciamento alla rete > vedere capitolo 5.1.7
8		Apertura di afflusso aria di raffreddamento
9		Apertura per l'ingresso di fili dall'esterno Apertura predisposta nell'involucro, da utilizzare in caso di inserimento di fili dall'esterno.
10		Giunto a chiusura rapida (rosso) Tubo di ritorno refrigerante
11		Giunto a chiusura rapida (blu) Tubo di mandata refrigerante

4.3 Dispositivo di comando della saldatrice - Comandi

I comandi non indicati in questa configurazione dell'apparecchio sono privi di funzione.

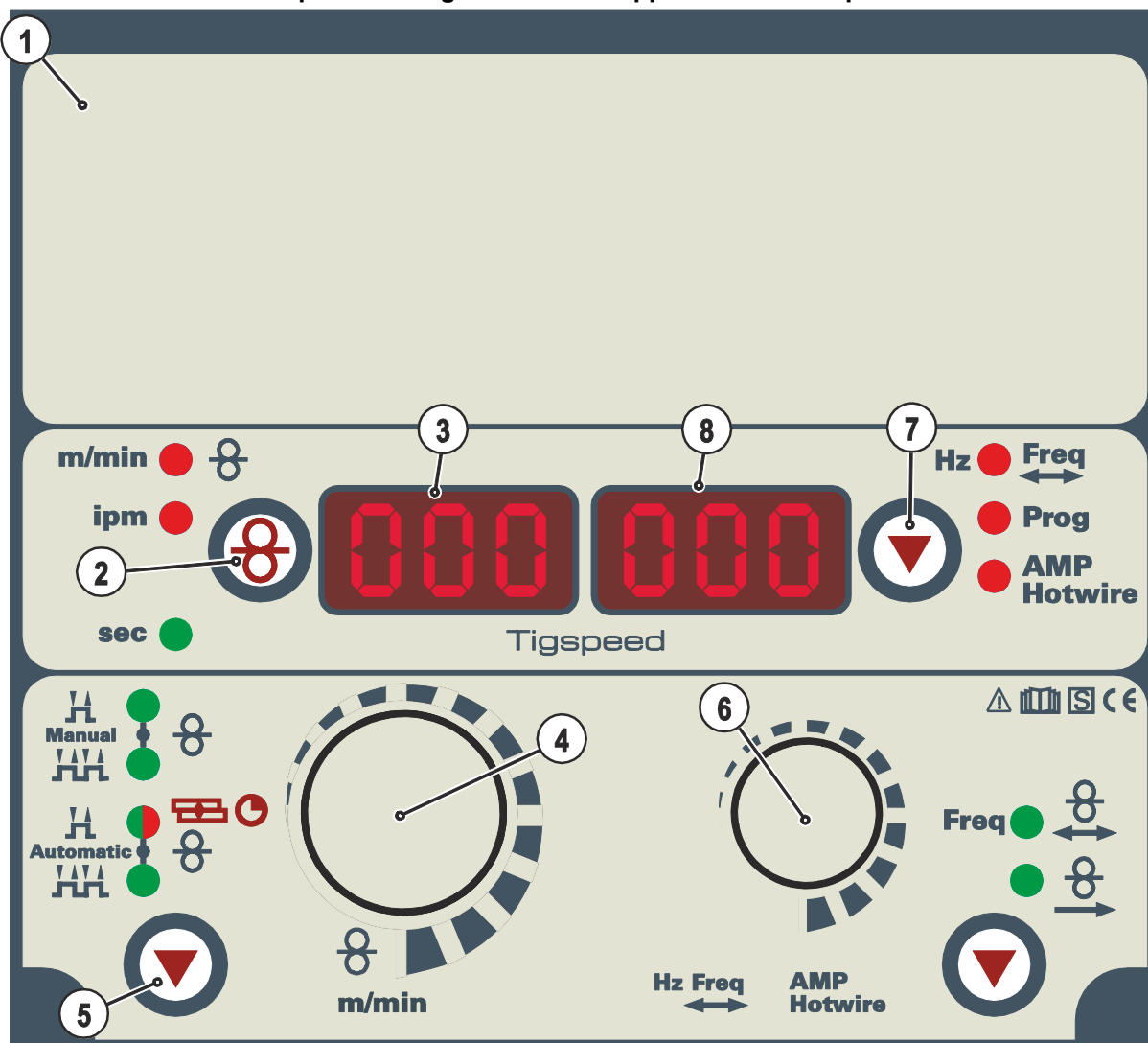










Figura 4-3

Pos.	Simbolo	Descrizione
1		Sportello di protezione > vedere capitolo 4.3.1
2		Pulsante per la commutazione della visualizzazione velocità del filo m/min Velocità del filo espressa in metri al minuto. ipm Velocità del filo espressa in pollici al minuto.
3		Visualizzazione, sinistra Velocità del filo
4		Manopola per l'impostazione dei parametri di saldatura Per impostare la velocità del filo e per impostare altri parametri di saldatura.
5		Pulsante, selezione della modalità di funzionamento H 2 tempi manuale HH 4 tempi manuale H 2 tempi automatico HH 4 tempi automatico  La spia luminosa si accende con luce rossa: puntatura TIG
6		Manopola per l'impostazione dei parametri corrente filo caldo/numero di programma • Selezione della corrente filo caldo 40 A–180 A • Selezione numero di programma
7		Pulsante commutazione visualizzazione Prog Visualizzazione numero di programma AMP Hotwire Visualizzazione corrente filo caldo
8		Visualizzazione, destra Corrente filo caldo, numero di programma

4.3.1 Dispositivo di comando della saldatrice - Comandi protetti

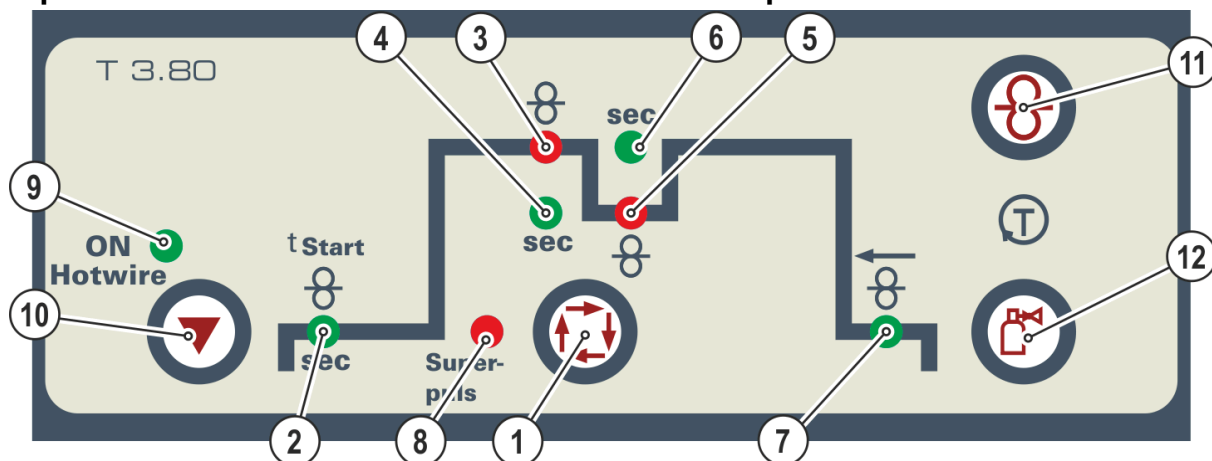


Figura 4-4

Pos.	Simbolo	Descrizione
1		Pulsante Selezione parametri di saldatura Con questo pulsante è possibile selezionare i parametri di saldatura in funzione del processo di saldatura e del tipo di funzionamento utilizzato.
2		Spia luminosa per ritardo avvio dell'azionamento del dispositivo trainafilo Campo di impostazione da 0,0 s a 20,0 s
3		Spia luminosa per la velocità del filo nel programma principale (P_A)
4		Spia luminosa, durata programma principale P_A Campo di regolazione da 0,1 a 20,0 secondi (in incrementi di 0,1 secondi). Impiego ad es. in combinazione con la funzione Superpuls
5		Spia luminosa per la velocità del filo nel programma principale ridotto (P_B)
6		Spia luminosa, durata programma principale ridotta P_B Campo di impostazione: da 0,1 a 20,0 secondi (in incrementi di 0,1 secondi) Utilizzo in relazione con la funzione superPuls o la puntatura
7		Spia luminosa per il ritiro del filo Campo di impostazione da 0,0 mm a 50,0 mm
8		Spia luminosa, Superpuls Lampeggia in caso di funzione Superpuls attiva.
9		Spia luminosa per ON Hotwire Si accende in caso di funzione Hotwire attiva.
10		Pulsante ON Hotwire Attivare e disattivare la funzione Hotwire.
11		Pulsante, inserimento filo Inserimento del filo di saldatura, in assenza di tensione e di gas, attraverso il pacco di cavi fino alla torcia > vedere capitolo 5.1.12.3.
12		Pulsante prova gas / lavaggio pacco di cavi > vedere capitolo 5.1.13

4.3.2 Comandi nell'apparecchiatura

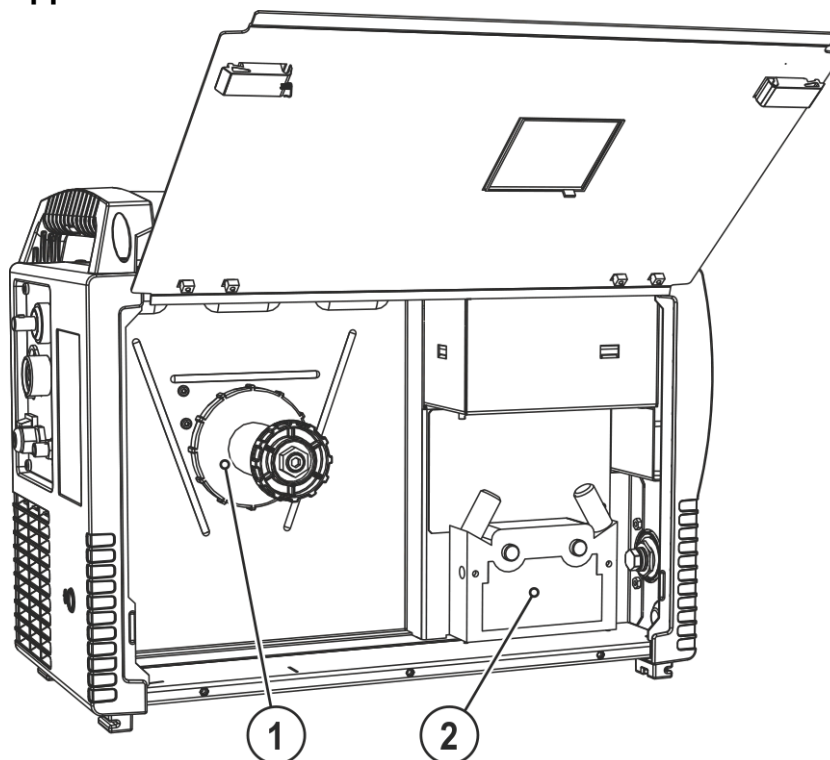


Figura 4-5

Pos.	Simbolo	Descrizione
1		Alloggiamento per bobina filo
2		Unità trainafilo

4.4 Schema dei collegamenti

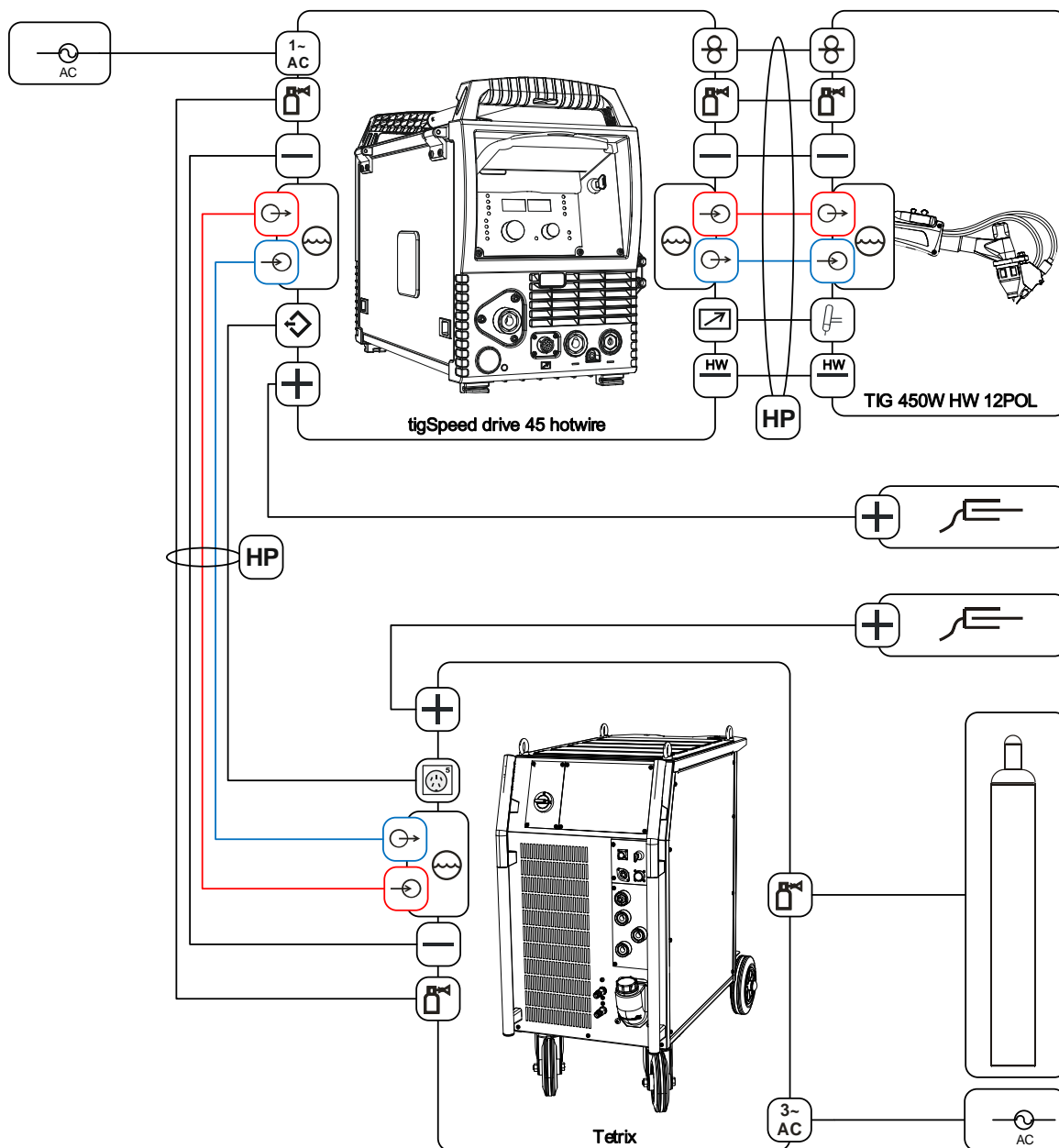

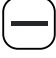






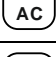
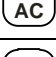

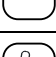




Figura 4-6

4.4.1 Legenda

	Gas di protezione
	Corrente di saldatura (potenziale negativo)
	Ingresso del liquido di raffreddamento (contrassegnato a colori)
	Uscita del liquido di raffreddamento (contrassegnato a colori)
	Pacco di cavi (HP = hose package)
	Corrente di saldatura (potenziale positivo, pezzo in lavorazione)
	Filo pilota filo caldo, (ingresso segnale, 5 poli)
	Filo pilota filo caldo, (uscita segnale, 5 poli)
	Collegamento tensione di alimentazione (monofase)
	Collegamento tensione di alimentazione (trifase)
	Collegamento cavo di comando torcia di saldatura (12 poli)
	Corrente filo caldo (potenziale negativo, TIG filo caldo)
	Cavo di comando torcia di saldatura (12 poli)
	Alimentazione del filo

5 Installazione e funzionamento

⚠ AVVERTENZA



Pericolo di lesioni per tensione elettrica!

Il contatto con componenti conduttori di corrente, ad es. collegamenti elettrici, può essere mortale!

- Osservare le norme di sicurezza sulle prime pagine del manuale d'uso!
- Messa in funzione esclusivamente da parte di persone che dispongano di conoscenze relative all'utilizzo delle fonti di corrente!
- Collegare i cavi di saldatura e le linee di collegamento quando l'impianto è spento!

Leggere e rispettare la documentazione di tutti i componenti di sistema o degli accessori!

5.1 Trasporto e allestimento

⚠ AVVERTENZA



Pericolo di incidenti in caso di trasporto non consentito di impianti non trasportabili a mezzo gru!

Non sono consentiti il trasporto a mezzo gru e la sospensione dell'impianto! L'impianto potrebbe cadere e ferire il personale! Le maniglie, le cinghie e i supporti sono idonei esclusivamente al trasporto manuale!

- L'impianto non è idoneo al trasporto a mezzo gru o alla sospensione!

5.1.1 Sportello di protezione, dispositivo di comando dell'apparecchio

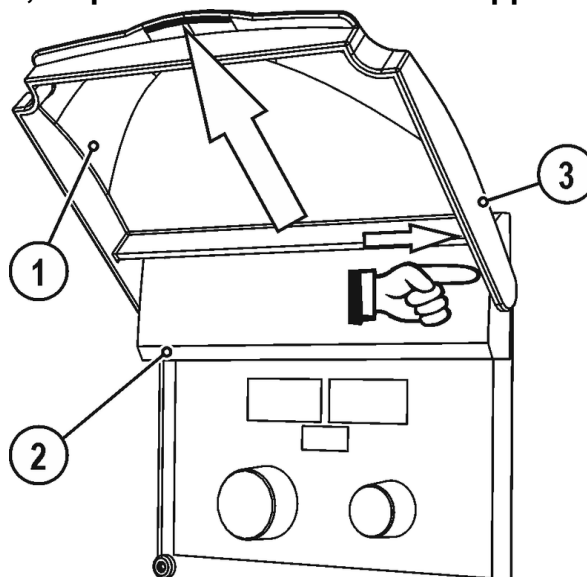


Figura 5-1

Pos.	Simbolo	Descrizione
1		Sportello di protezione
2		Sportello di protezione
3		Braccetto di fissaggio, sportello di protezione

- Premere il braccetto di fissaggio dello sportello di protezione verso destra, quindi rimuovere lo sportello di protezione.

5.1.2 Condizioni dell'ambiente circostante



L'apparecchio deve essere installato ed azionato esclusivamente su una superficie adeguata, stabile e piana, e non all'aperto.

- **L'utilizzatore deve assicurarsi che il suolo sia piano e non scivoloso e che il posto di lavoro sia sufficientemente illuminato.**
- **Deve essere sempre garantito un impiego sicuro dell'apparecchio.**



Danni all'apparecchio causati dallo sporco!

L'apparecchio può essere danneggiato da quantità particolarmente elevate di polvere, acidi, gas o sostanze corrosive (rispettare gli intervalli di manutenzione > vedere capitolo 6.2).

- **Evitare il contatto dell'apparecchio con quantità elevate di fumo, vapore, nebbia d'olio o polveri di rettifica!**

5.1.2.1 In funzione

Range di temperatura dell'aria nell'ambiente:

- da -25 °C a +40 °C (da -13 °F a 104 °F) ^[1]

Umidità relativa dell'aria:

- fino al 50 % a 40 °C (104 °F)
- fino al 90 % a 20 °C (68 °F)

5.1.2.2 Trasporto e stoccaggio

Stoccaggio in un ambiente chiuso; range di temperatura dell'aria nell'ambiente:

- da -30 °C a +70 °C (da -22 °F a 158 °F) ^[1]

Umidità relativa dell'aria

- fino al 90 % a 20 °C (68 °F)

^[1] Temperatura ambiente in base al liquido di raffreddamento! Fare attenzione al campo della temperatura del liquido per il raffreddamento torcia!

5.1.3 Raffreddamento dell'apparecchio



Una ventilazione insufficiente provoca una riduzione delle prestazioni, nonché danni all'apparecchio.

- **Rispettare le condizioni ambientali suggerite!**
- **Lasciare libere le aperture di afflusso e deflusso dell'aria di raffreddamento!**
- **Mantenere una distanza minima di 0,5 m da eventuali ostacoli!**

5.1.4 Cavo di massa, informazioni generali

ATTENZIONE



Pericolo di ustioni in caso di collegamento errato della corrente di saldatura!

Dei connettori per la corrente di saldatura (collegamenti impianto) non bloccati oppure della sporcizia presente presso il collegamento del pezzo da lavorare (colore, corrosione) potrebbero causare il surriscaldamento dei cavi e dei collegamenti stessi, provocando ustioni in caso di contatto!

- Verificare quotidianamente i collegamenti alla corrente di saldatura ed eventualmente bloccarli ruotandoli in senso orario.
- Pulire accuratamente e fissare con cura il punto di collegamento del pezzo da lavorare! Non utilizzare le parti strutturali del pezzo da lavorare come conduttori di ritorno della corrente di saldatura!

5.1.5 Indicazioni per la posa e la disposizione dei cavi della corrente di saldatura

- I cavi della corrente di saldatura disposti in modo inappropriato possono provocare dei disturbi (sfarfallio) dell'arco!
- Disporre il cavo di massa e il pacco di cavi dalle fonti della corrente di saldatura senza dispositivo di accensione AF (MIG/MAG), in modo che corrano per un lungo tratto, per quanto possibile, paralleli e vicini tra loro.
- Disporre il cavo di massa e il pacco di cavi dalle fonti della corrente di saldatura con dispositivo di accensione AF (TIG) per quanto possibile paralleli, a una distanza di circa 20 cm fra loro, al fine di impedire eventuali scariche di alta frequenza.
- Mantenere di norma una distanza minima di 20 cm o più dalle linee di altre fonti di corrente di saldatura, per impedire che queste si influenzino a vicenda.
- Le lunghezze dei cavi non devono, di norma, essere superiori al necessario. Per risultati di saldatura ottimali lunghezza massima 30 m. (Cavo di massa + pacco cavi di collegamento + cavo della torcia).

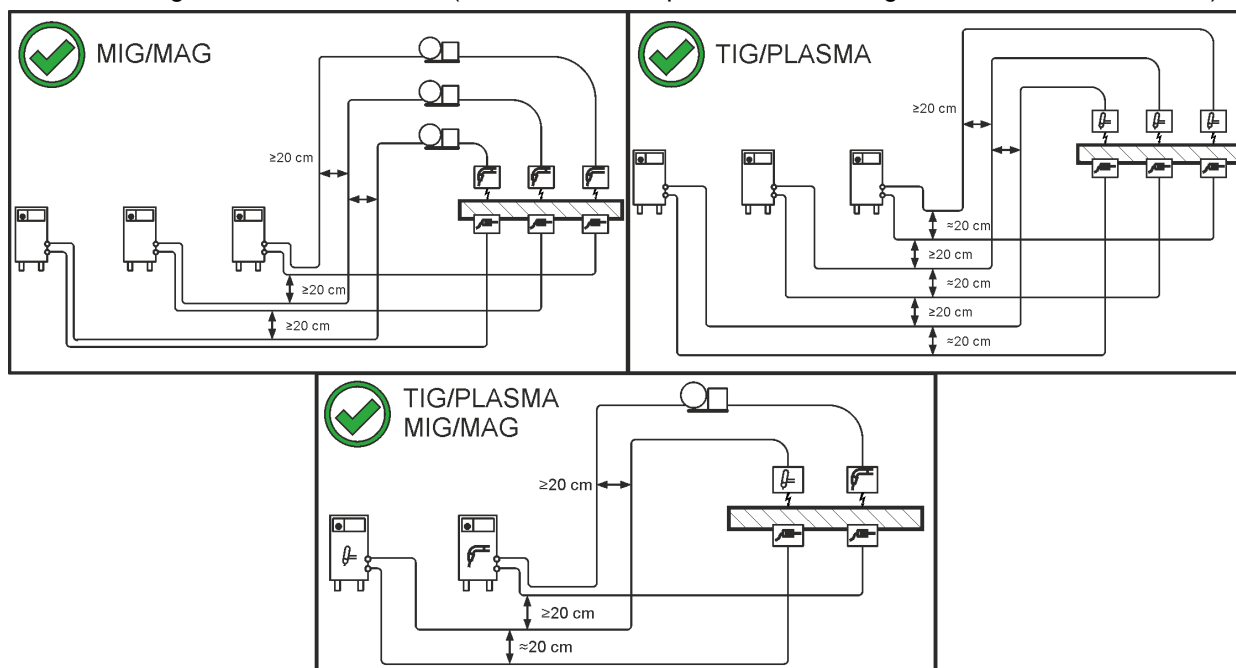


Figura 5-2

- Utilizzare per ogni saldatrice un proprio cavo di massa al pezzo in lavorazione!

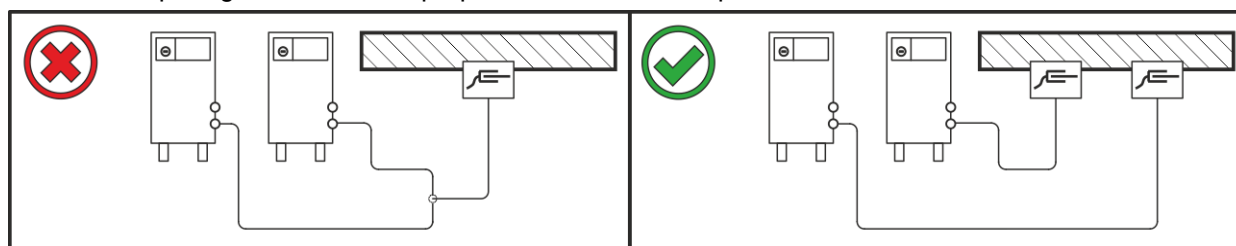


Figura 5-3

- Srotolare completamente i cavi della corrente di saldatura, nonché i pacchi di cavi delle torce di saldatura e i pacchi di cavi di collegamento. Evitare i passacavi!
- Le lunghezze dei cavi non devono, di norma, essere superiori al necessario.

Disporre il cavo in eccesso in forma serpentina.

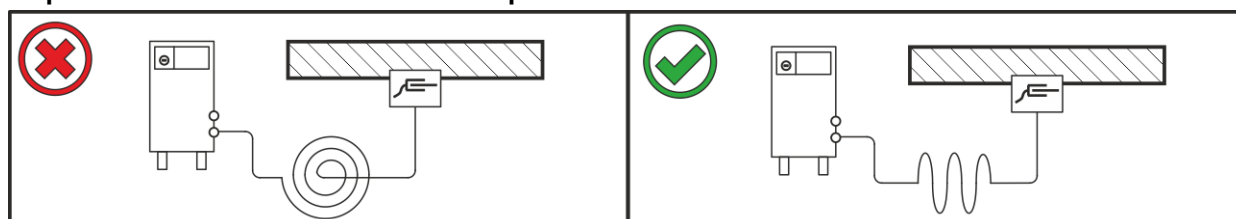


Figura 5-4

5.1.6 Correnti di saldatura vaganti

⚠ AVVERTENZA**Pericolo di lesioni dovuti a correnti di saldatura vaganti!****Le correnti di saldatura vaganti possono distruggere i conduttori di protezione, danneggiare gli impianti e le attrezzature elettriche, nonché surriscaldare gli elementi dell'impianto; di conseguenza potrebbero generarsi degli incendi.**

- Controllare regolarmente che i collegamenti della corrente di saldatura siano saldamente in sede e che la connessione elettrica sia corretta.
- Tutti i componenti del generatore con proprietà di conduzione elettrica, quali involucro, carrello e supporto per gru, devono essere montati, fissati o appesi in modo elettricamente isolato!
- Non depositare mai in modo non isolato altri elementi elettrici (quali trapani, levigatori angolari ecc.) sul generatore, sul carrello o sul supporto per gru!
- Quando non vengono utilizzati, riporre sempre il portaelettrodo e la torcia in modo elettricamente isolato!

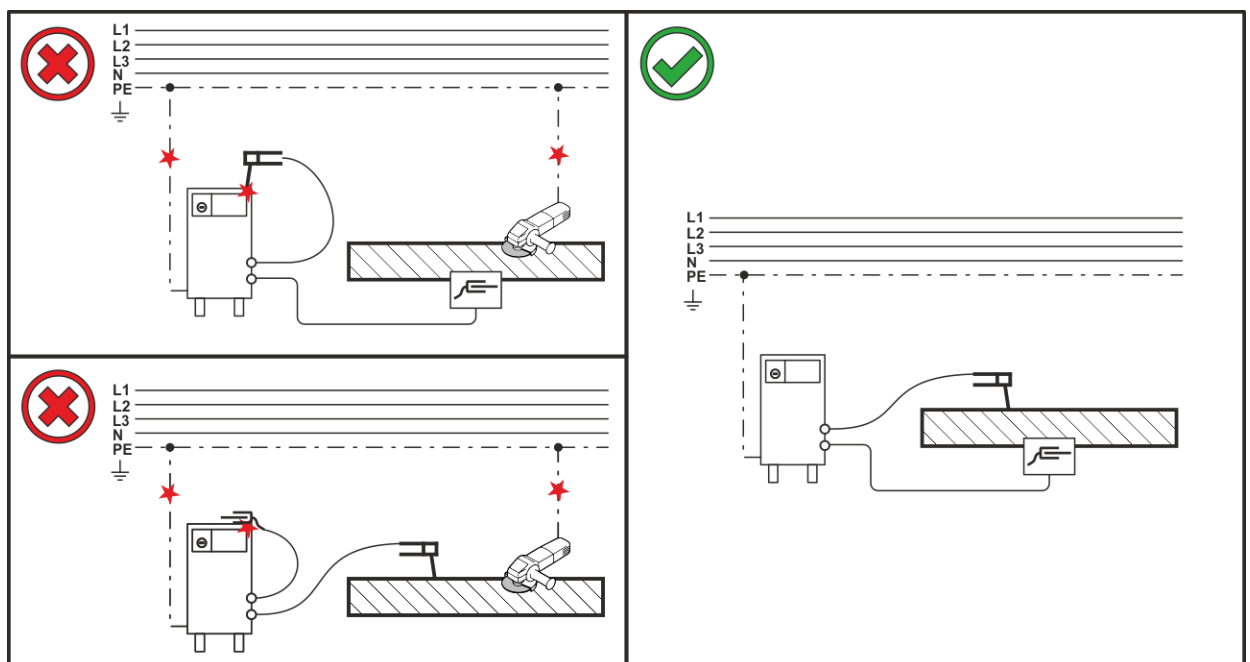


Figura 5-5

5.1.7 Collegamento di rete

PERICOLO



Rischi a seguito di collegamento inappropriato!

Un collegamento inappropriato può portare a danni materiali e a persone!

- Il collegamento (spina o cavo), la riparazione o l'adattamento della tensione dell'apparecchio deve essere effettuato da un elettricista specializzato conformemente alle rispettive leggi e disposizioni nazionali!
- La tensione di rete indicata sulla targhetta deve corrispondere alla tensione di alimentazione.
- Attivare l'impianto esclusivamente mediante una presa con un conduttore di protezione correttamente collegato.
- La spina, la presa e l'alimentazione di rete devono essere controllati a intervalli regolari da un elettricista specializzato!
- In caso di funzionamento con generatore, quest'ultimo dovrà essere dotato di messa a terra secondo il suo manuale d'uso. La rete creata dovrà essere idonea al funzionamento di impianti secondo la classe di protezione I.

5.1.7.1 Forma della rete



L'apparecchio può essere messo in funzione esclusivamente se collegato ad un sistema monofase a 2 conduttori, con il neutro dotato di messa a terra.

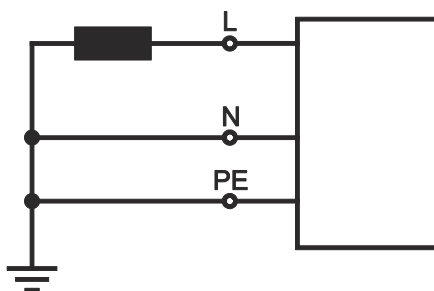


Figura 5-6

Legenda

Pos.	Denominazione	Codice colore
L	Conduttore esterno	marrone
N	Conduttore di neutro	azzurro
PE	Conduttore di protezione	verde-giallo

- Inserire la spina nella presa corrispondente quando la saldatrice è spenta.

5.1.8 Raffreddamento della torcia



Antigelo insufficiente nel liquido di raffreddamento della torcia di saldatura!

A seconda delle condizioni ambientali si utilizzano liquidi diversi per il raffreddamento della torcia di saldatura > vedere capitolo 5.1.8.1.

Se il liquido di raffreddamento contiene antigelo (KF 37E o KF 23E) è necessario verificare regolarmente che il contenuto di antigelo sia sufficiente, al fine di evitare danneggiamenti dell'apparecchio o dei componenti accessori.

- Per verificare se il liquido di raffreddamento contiene sufficiente antigelo, utilizzare il dispositivo di controllo antigelo TYP 1 .
- Se il liquido antigelo non contiene antigelo sufficiente è necessario sostituirlo!



Miscele del liquido di raffreddamento!

Le miscele con altri liquidi o l'utilizzo di liquidi di raffreddamento non idonei provocano danni materiali, con la conseguente perdita della garanzia del costruttore!

- Utilizzare esclusivamente i liquidi di raffreddamento (Prospetto del liquido di raffreddamento) indicati in queste istruzioni.
- Non miscelare liquidi di raffreddamento differenti.
- In caso di cambio del liquido di raffreddamento, deve essere sostituito tutto il liquido.

Lo smaltimento del refrigerante deve avvenire in conformità con le disposizioni di legge vigenti e con osservanza delle schede di sicurezza corrispondenti.


















5.1.8.1 Lubrificante della torcia ammesso

Liquido di raffreddamento	Intervallo termico
KF 23E (Standard)	-10 °C al +40 °C (14 °F al +104 °F)
KF 37E	-20 °C al +30 °C (-4 °F al +86 °F)


















5.1.8.2 Lunghezza massima pacco di cavi

Tutte le indicazioni si riferisce all'intera lunghezza del pacco di cavi del sistema di saldatura completo e sono configurazioni esemplificative (di componenti della gamma prodotti EWM con lunghezze standard). Si deve assicurare una posa diritta e priva di pieghe, rispettando la prevalenza massima.

Pompa: Pmax = 3,5 bar (0.35 MPa)

Fonte di corrente	Pacco di cavi	Dispositivo trainafile	miniDrive	Torcia	max.
Compatta			 (25 m / 82 ft.)	 (5 m / 16 ft.)	30 m 98 ft.
	 (20 m / 65 ft.)			  (5 m / 16 ft.)	
Non compatta	 (25 m / 82 ft.)			 (5 m / 16 ft.)	
	 (15 m / 49 ft.)		 (10 m / 32 ft.)	 (5 m / 16 ft.)	

Pompa: Pmax = 4,5 bar (0.45 MPa)

Fonte di corrente	Pacco di cavi	Dispositivo trainafile	miniDrive	Torcia	max.
Compatta			 (25 m / 82 ft.)	 (5 m / 16 ft.)	30 m 98 ft.
	 (30 m / 98 ft.)			  (5 m / 16 ft.)	40 m 131 ft.
Non compatta	 (40 m / 131 ft.)			 (5 m / 16 ft.)	45 m 147 ft.
	 (40 m / 131 ft.)		 (25 m / 82 ft.)	 (5 m / 16 ft.)	70 m 229 ft.

5.1.9 Allacciamento del fascio tubi flessibili di collegamento



Danni materiali dovuti a scarico della trazione non eseguito o eseguito in modo non conforme!
Lo scarico della trazione trattiene la forza di trazione sui cavi, sui connettori e sulle prese.
In caso di scarico della trazione non eseguito o eseguito in modo non conforme, le prese per la corrente e i connettori possono essere danneggiati.

- **Il fissaggio deve sempre avvenire su entrambi i lati del pacco cavi di collegamento!**
- **I collegamenti del pacco di cavi devono essere bloccati in modo regolamentare!**

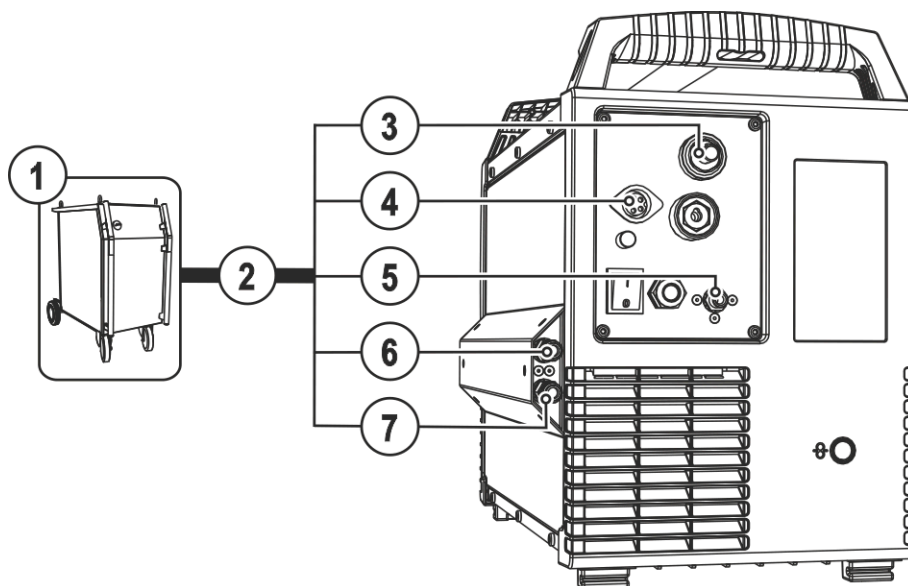


Figura 5-7

Pos.	Simbolo	Descrizione
1		Fonte di corrente Osservare l'ulteriore documentazione del sistema.
2		Fascio di tubi flessibili di collegamento
3		Connettore (TIG) Corrente di saldatura, potenziale negativo
4		Connettore, a 5 poli Cavo di comando
5		Raccordo di allacciamento G$\frac{1}{4}$" , collegamento gas di protezione
6		Giunto a chiusura rapida (rosso) Tubo di ritorno refrigerante
7		Giunto a chiusura rapida (blu) Tubo di mandata refrigerante

- Fissare entrambe le estremità dei pacchi di cavi con lo scarico della trazione corrispondente > vedere capitolo 5.1.9.1.
- Inserire il connettore (TIG) nella presa della corrente di saldatura (TIG) e bloccarlo ruotandolo in senso orario.
- Inserire i raccordi di collegamento dei tubi dell'acqua di raffreddamento nei corrispondenti attacchi a chiusura rapida:
Ritorno rosso all'attacco rapido, rosso (ritorno del refrigerante) e mandata blu all'attacco rapido, blu (mandata del refrigerante).
- Inserire il connettore del filo pilota nella presa (5 poli) e stringerlo (è possibile inserire il connettore nella presa solo in un'unica posizione).
- Avvitare a tenuta il dado per raccordi della tubazione del gas al raccordo (G $\frac{1}{4}$ ").

5.1.9.1 Scarico della trazione per il fascio di tubi flessibili di collegamento

I possibili punti di fissaggio del pacco cavi di collegamento dipendono dalla corrispondente configurazione del sistema. A seconda della configurazione del sistema viene offerta un'opzione corrispondente per il riequipaggiamento (ON).

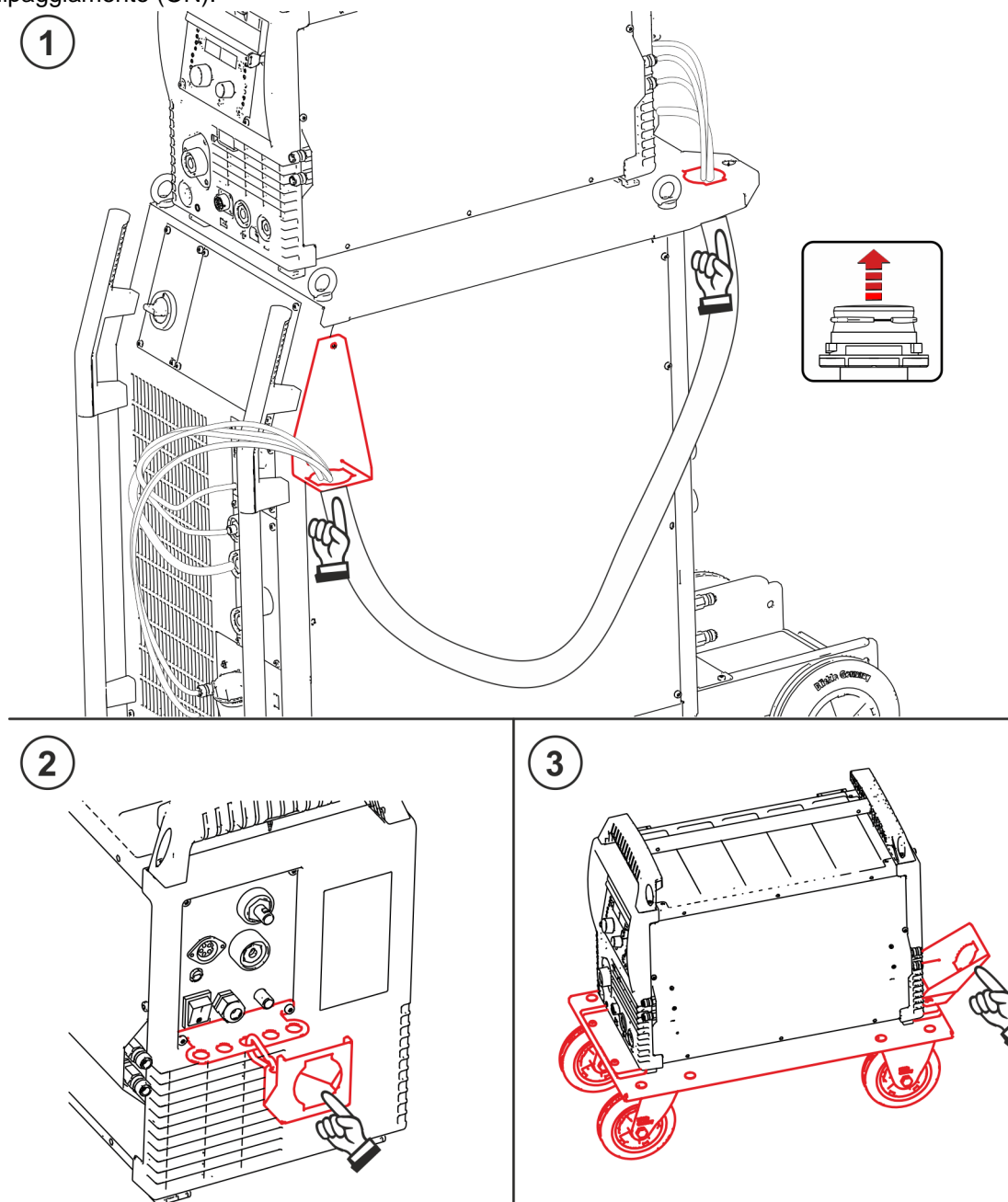


Figura 5-8

Pos.	Simbolo	Descrizione
1		ON SR Combinazione con fonti di corrente mobili
2		ON AS SR tigSpeed Combinazione universale
3		ON WAK tigSpeed Combinazione con il sistema di trasporto

5.1.9.2 Blocco dello scarico della trazione

Pacco cavi di collegamento EWM

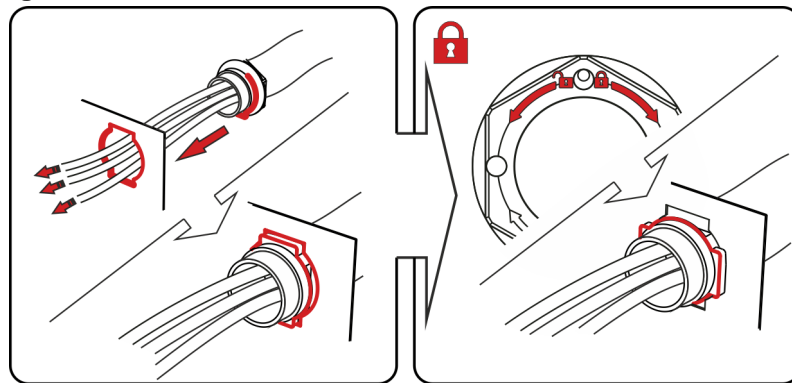
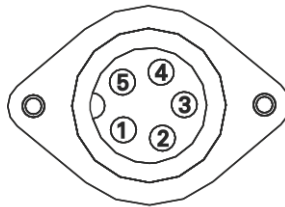


Figura 5-9

5.1.9.3 Posizionamento collegamenti filo pilota



1	BRT Ausgang
2	BRT Ausgang
3	NC
4	NC
5	NC

Figura 5-10

Uscita di commutazione (contatto di chiusura) per ingresso pulsante torcia della fonte di corrente di saldatura (contatto a potenziale zero).

5.1.10 Collegamento del cavo di massa

L'articolo descritto qui di seguito fa parte del contenuto della fornitura dell'apparecchio.

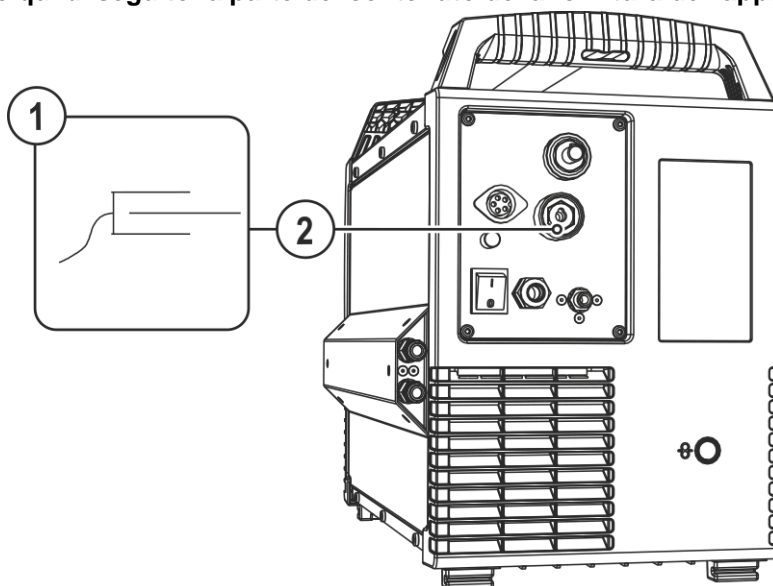


Figura 5-11

Pos.	Simbolo	Descrizione
1		Pezzo da lavorare
2		Preso (TIG filo caldo) Corrente del filo caldo, potenziale positivo, collegamento al pezzo da lavorare.

- Inserire il connettore del cavo della corrente a filo caldo nella presa corrispondente (TIG-filo caldo) e bloccarlo ruotandolo in senso orario.

5.1.11 Collegamento della torcia di saldatura

Danni dell'apparecchio a causa di tubazioni del refrigerante collegate in modo inappropriato!
In presenza di tubazioni del refrigerante non collegate correttamente oppure qualora si utilizzi una torcia di saldatura raffreddata a gas il circuito del refrigerante viene interrotto e possono verificarsi dei danni all'apparecchio.

- **Collegare in modo corretto tutte le tubazioni del refrigeranti!**
- **Srotolare completamente il pacco di cavi e il pacco di cavi della torcia!**
- **Rispettare la lunghezza massima del pacco di cavi > vedere capitolo 5.1.8.2.**
- **Se si utilizza una torcia di saldatura raffreddata a gas, creare un circuito del liquido di raffreddamento con un collegamento al tubo flessibile > vedere capitolo 9.**

Preparare la torcia in base al tipo di lavoro di saldatura (consultare il Manuale d'uso della torcia).

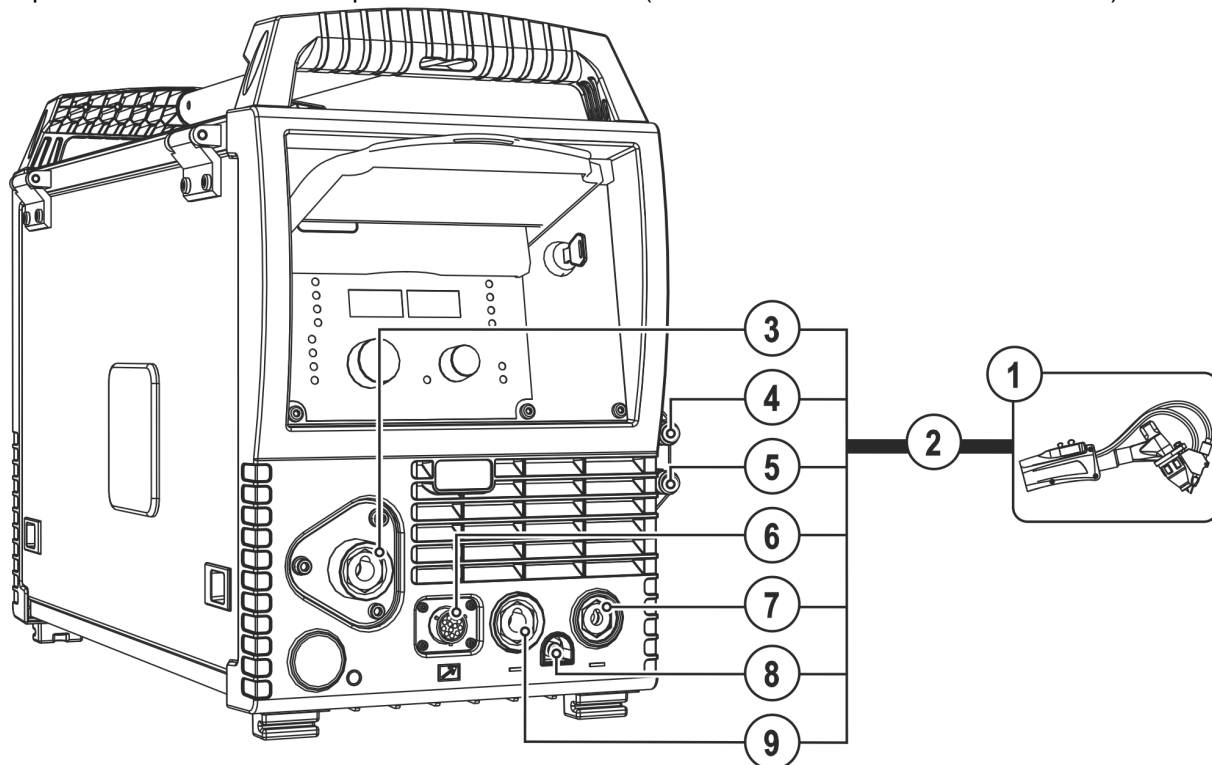


Figura 5-12

Pos.	Simbolo	Descrizione
1		Torcia di saldatura Osservare l'ulteriore documentazione del sistema.
2		Fascio di tubi flessibili della torcia di saldatura
3		Allacciamento dell'elettrodo a filo Alimentazione del filo della torcia di saldatura
4		Giunto a chiusura rapida (rosso) Tubo di ritorno refrigerante
5		Giunto a chiusura rapida (blu) Tubo di mandata refrigerante
6		Pres a (12 poli) Cavo di comando per torcia di saldatura
7		Pres a (TIG filo caldo) Corrente del filo caldo, potenziale negativo
8		Giunto rapido filettato Gas di protezione
9		Pres a (TIG) Corrente di saldatura, potenziale negativo

- Posare il fascio di tubi della torcia in modo che stiano ben distesi.
- Inserire il connettore del trainafile della torcia di saldatura nel collegamento dell'elettrodo a filo e bloccarlo ruotandolo in senso orario.
- Inserire il connettore del cavo della corrente di saldatura (TIG) nella presa corrispondente (TIG) e bloccarlo ruotandolo in senso orario.
- Inserire il raccordo di chiusura rapida del gas di protezione nel giunto rapido filettato del gas di protezione e innestarlo.
- Inserire il cavo di comando della torcia di saldatura (12 poli) e fissarlo mediante il dado per raccordi.

Se presente:

- Inserire i raccordi di collegamento dei tubi dell'acqua di raffreddamento nei corrispondenti attacchi a chiusura rapida:
Ritorno rosso all'attacco rapido, rosso (ritorno del refrigerante) e mandata blu all'attacco rapido, blu (mandata del refrigerante).
- Inserire il connettore del cavo della corrente a filo caldo nella presa corrispondente (TIG-filo caldo) e bloccarlo ruotandolo in senso orario.

5.1.11.1 Posizionamento collegamenti filo pilota

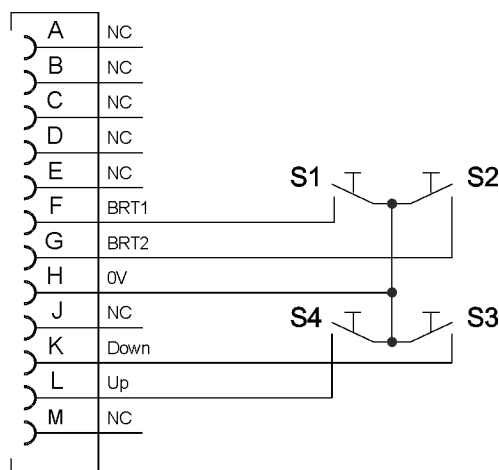
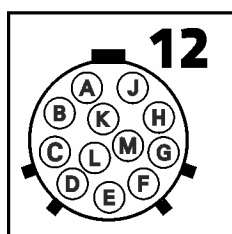


Figura 5-13

5.1.12 Alimentazione del filo

⚠ ATTENZIONE



Pericolo di lesioni a causa della presenza di parti mobili!

I dispositivi trainafilo sono dotati di parti mobili, che possono trascinare mani, capelli, vestiti o utensili, con conseguente rischio di lesione per le persone!

- Non toccare componenti o elementi di trazione rotanti o in movimento!
- Durante l'uso le coperture degli involucri e/o gli sportelli di protezione devono restare chiusi!



Pericolo di lesioni per la fuoriuscita involontaria del filo di saldatura!

Il filo di saldatura si sposta con una velocità elevata e in caso di guida del filo incompleta o realizzata in modo inappropriato può inavvertitamente fuoriuscire e ferire il personale!

- Prima del collegamento, approntare la guida del filo completa dalla bobina fino alla torcia di saldatura!
- Controllare la guida del filo a intervalli regolari!
- Durante l'uso tutte le coperture degli involucri e/o gli sportelli di protezione devono restare chiusi!

5.1.12.1 Inserimento bobina filo

⚠ ATTENZIONE



Pericolo di lesioni in caso di bobina di filo non correttamente fissata.

Una bobina di filo non fissata correttamente potrebbe staccarsi dal suo apposito alloggiamento, cadere e quindi provocare dei danni al dispositivo o ferire il personale.

- Fissare correttamente la bobina di filo nell'apposito alloggiamento.
- Prima di iniziare a lavorare verificare, ogni volta, che la bobina di filo sia fissata correttamente.

Si possono utilizzare bobine con un supporto standard D300. Per l'utilizzo delle bobine a cestello standardizzate (DIN 8559) sono necessari degli adattatori > vedere capitolo 9.

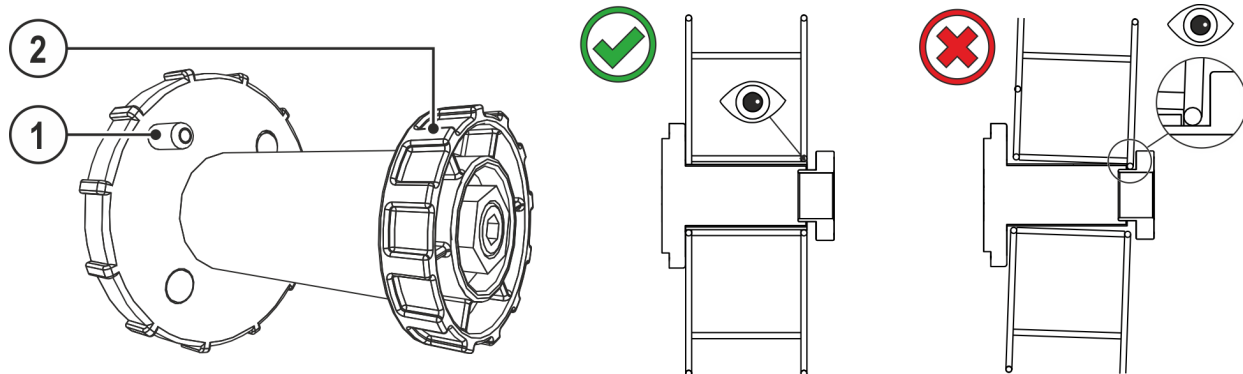


Figura 5-14

Pos.	Simbolo	Descrizione
1		Perno Per il fissaggio della bobina di filo
2		Dado zigrinato Per il fissaggio della bobina di filo

- Sbloccare e aprire lo sportello di protezione.
- Togliere il dado zigrinato dal supporto della bobina.
- Fissare la bobina del filo di saldatura in modo tale da inserire il perno nel foro della bobina.
- Fissare di nuovo la bobina del filo con il dado zigrinato

5.1.12.2 Sostituire i rulli trainafilo

Se si verificano problemi nell'alimentazione del filo, la qualità della saldatura risulterà compromessa! I rulli trainafilo devono essere adatti al diametro del filo e al materiale.

- Controllare le indicazioni riportate sui rulli per verificare se i rulli sono adatti al diametro del filo. Eventualmente rivoltare oppure sostituire!
- Per fili di acciaio e altri fili duri, utilizzare rulli con scanalatura a V,
- Per fili di alluminio e fili in lega leggera, utilizzare rulli azionati con scanalatura a U.
- Per fili animati utilizzare rulli azionati con scanalatura a zigrinata a U.
- Spingere verso l'alto i nuovi rulli trainafilo in maniera tale che la scritta con il diametro del filo sia visibile sul rullo trainafilo.
- Fissare i rulli trainafilo con viti zigrinate.

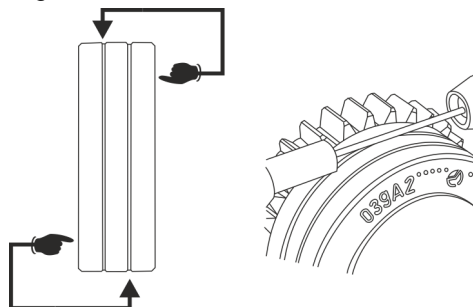


Figura 5-15

5.1.12.3 Inserimento dell'elettrodo a filo

ATTENZIONE



**Pericolo di lesioni per la fuoriuscita del filo di saldatura dalla torcia di saldatura!
Il filo di saldatura può fuoriuscire a velocità elevata dalla torcia di saldatura e arrecare ferite a viso, occhi e altre parti del corpo!**

- Non rivolgere mai la torcia di saldatura verso se stessi o verso altre persone!

La velocità di inserimento può essere impostata in modo continuo premendo il pulsante "Inserimento filo" e ruotando, contemporaneamente, la manopola di regolazione della velocità del filo. La visualizzazione del dispositivo di comando mostra a sinistra la velocità di inserimento selezionata, e a destra l'attuale corrente motore del comando trainafilo.



Se la pressione di contatto è inadeguata, l'usura dei rulli trainafilo aumenta sensibilmente!

- **La pressione di contatto sui dadi di regolazione delle unità di pressione deve essere impostata in maniera tale che il filo di saldatura venga alimentato, ma che possa scivolare quando la bobina del filo si blocca!**
- **Impostare la pressione di contatto dei rulli anteriori (visti in direzione dell'avanzamento) con un valore più elevato!**

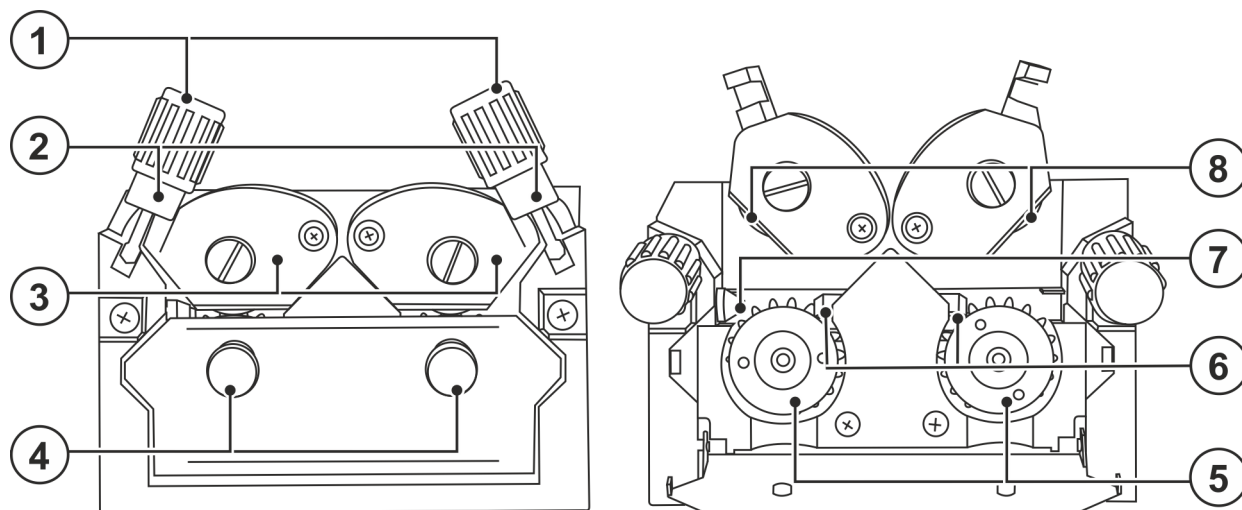


Figura 5-16

Pos.	Simbolo	Descrizione
1		Dado di regolazione
2		Unità di pressione Fissaggio dell'unità di serraggio e impostazione della pressione di contatto.
3		Unità di serraggio
4		Vite zigrinata
5		Rullo trainafilo
6		Tubo di guida
7		Nipplo di guida per il filo
8		Rullo di contropressione

- Posare il fascio di tubi della torcia in modo che stiano ben distesi.
- Sbloccare e ribaltare le unità di pressione (le unità di tensionamento con rulli a contropressione si capovolgono automaticamente verso l'alto).
- Svolgere con cautela il filo saldatura dalla bobina e inserirlo nel tubo capillare o nell'anima di teflon dotata del tubo di guida attraverso il raccordo d'inserimento filo sulle scanalature dei rulli di trascinamento e attraverso il tubo di guida.
- Spingere di nuovo verso il basso le unità di tensionamento con i rulli di contropressione e rialzare le unità di pressione (il filo dell'elettrodo deve trovarsi nella scanalatura del rullo di trascinamento).
- Impostare la pressione di contatto sui dadi di regolazione dell'unità di pressione.
- Premere il pulsante d'inserimento finché l'elettrodo a filo non fuoriesce dalla torcia di saldatura.

5.1.12.4 Impostazione del freno della bobina

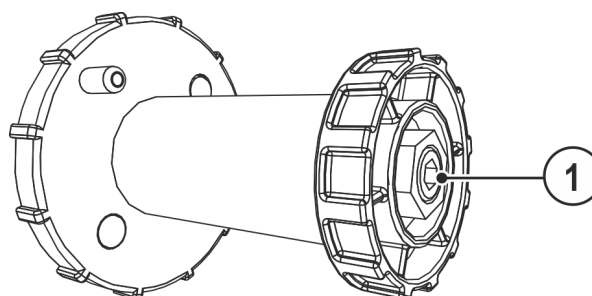


Figura 5-17

Pos.	Simbolo	Descrizione
1		Vite a esagono incassato Fissaggio dell'alloggiamento per bobina di filo del freno bobina

- Fissare la vite a esagono incassato (8 mm) in senso orario per aumentare l'azione frenante.

Il freno della bobina deve essere tirato solo fino al punto in cui, all'arresto del motore trainafile, la bobina non si muove più, ma senza bloccare il funzionamento!

5.1.13 Alimentazione del gas di protezione

5.1.13.1 Collegamento per l'alimentazione del gas di protezione

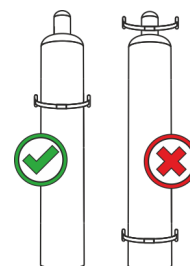
⚠ AVVERTENZA



Pericolo di lesioni in caso di utilizzo scorretto delle bombole del gas di protezione!

Un fissaggio non corretto o insufficiente delle bombole del gas di protezione può provocare gravi lesioni!

- Porre le bombole del gas di protezione nelle apposite sedi ed assicurarle con i relativi elementi di fissaggio (catena/cinghia)!
- Il fissaggio deve avvenire nella metà superiore della bombola del gas di protezione!
- Gli elementi di fissaggio devono aderire saldamente alla circonferenza della bombola!



La libera alimentazione del gas di protezione dalla relativa bombola fino alla torcia di saldatura costituisce il requisito di base per risultati di saldatura ottimali. Inoltre un blocco dell'alimentazione del gas di protezione può provocare la distruzione della torcia di saldatura!

- **Reinserire il tappo di protezione giallo in caso di mancato utilizzo del collegamento del gas di protezione!**
- **Predisporre tutti i raccordi del gas di protezione in modo che siano perfettamente a tenuta di gas!**

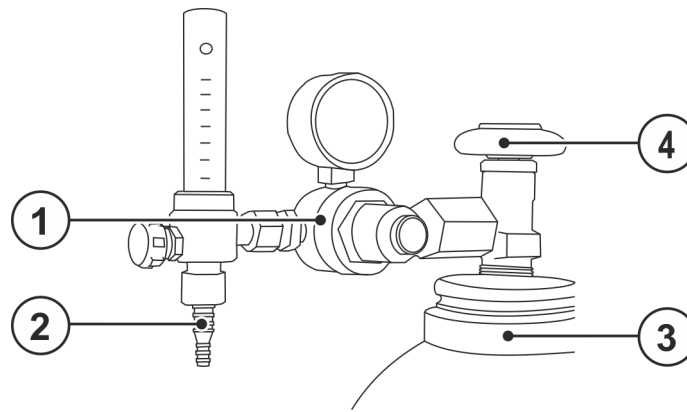


Figura 5-18

Pos.	Simbolo	Descrizione
1		Riduttore di pressione
2		Bombola del gas di protezione
3		Uscita del riduttore di pressione
4		Valvola della bombola

- Posizionare la bombola del gas di protezione nell'apposita sede.
- Fissare la bombola del gas di protezione con la catena di sicurezza.
- Avvitare saldamente a tenuta di gas il riduttore di pressione alla valvola della bombola.
- Avvitare a tenuta il tubo flessibile del gas al riduttore di pressione.
- Avvitare il tubo flessibile del gas con il dado per raccordi al raccordo per il gas di protezione sul lato posteriore dell'apparecchio.

5.1.13.2 Impostazione quantità di gas di protezione

Sia un'impostazione troppo bassa che un'impostazione troppo alta possono far penetrare aria nel bagno di saldatura, con conseguente formazione di pori. La quantità di gas di protezione deve essere adattata al lavoro di saldatura!

- Aprire lentamente la valvola della bombola del gas.
Aprire il riduttore di pressione.
- Accendere la sorgente di corrente con l'interruttore generale.
- Attivare la funzione prova gas > vedere capitolo 5.1.13.3 (la tensione di saldatura e il motore del trainafile restano disattivati - nessuna accensione accidentale dell'arco).
Regolare la quantità di gas sul riduttore di pressione a seconda dell'applicazione.

Istruzioni di regolazione

Processo di saldatura	Quantità di gas di protezione raccomandata
Saldatura MAG	Diametro filo x 11,5 = l/min
Brasatura MIG	Diametro filo x 11,5 = l/min
Saldatura MIG per alluminio	Diametro filo x 13,5 = l/min (100 % Argon)
TIG	Il diametro in mm dell'ugello del gas corrisponde al flusso di gas in l/min.

Le miscele di gas ricche di elio richiedono una quantità di gas più elevata!

Sulla base della seguente tabella deve eventualmente essere corretta la quantità di gas rilevata:

Gas di protezione	Fattore
75% Ar / 25% He	1,14
50% Ar / 50% He	1,35
75% Ar / 25% He	1,75
100% He	3,16

5.1.13.3 Prova gas

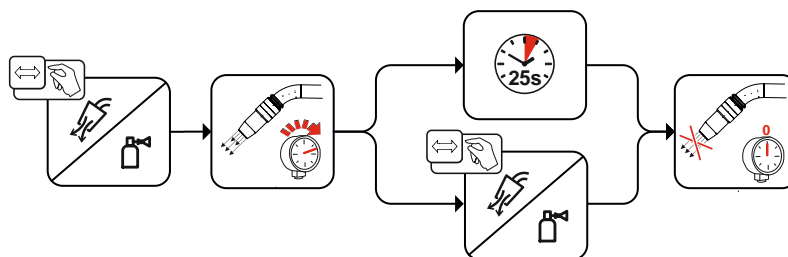


Figura 5-19

5.1.13.4 Lavaggio del pacco di cavi

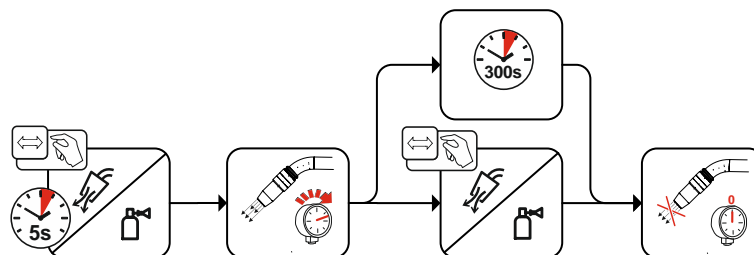


Figura 5-20

5.1.14 Configurare la saldatrice per la saldatura per fusione ad arco meccanica

Prima della messa in funzione, la saldatrice deve essere configurata per la saldatura meccanica per fusione ad arco (saldatura con filo freddo o caldo). Queste impostazioni di base vengono eseguite direttamente sul dispositivo di comando dell'apparecchio.

Processo con filo freddo o filo caldo (Hotwire = on/off)

Inoltre è possibile, in caso di necessità, adattare il ritiro del filo.

5.1.14.1 Selezione e impostazione

I programmi di saldatura possono essere impostati attraverso il dispositivo di comando. La velocità di avanzamento del filo viene visualizzata sulla sinistra. La visualizzazione destra mostra ulteriori impostazioni dei parametri, come ad es. il numero programma o la corrente a filo caldo (solo con hotwire). La modalità di funzionamento è uguale per tutti i programmi.

La seguente selezione è un esempio di applicazione:

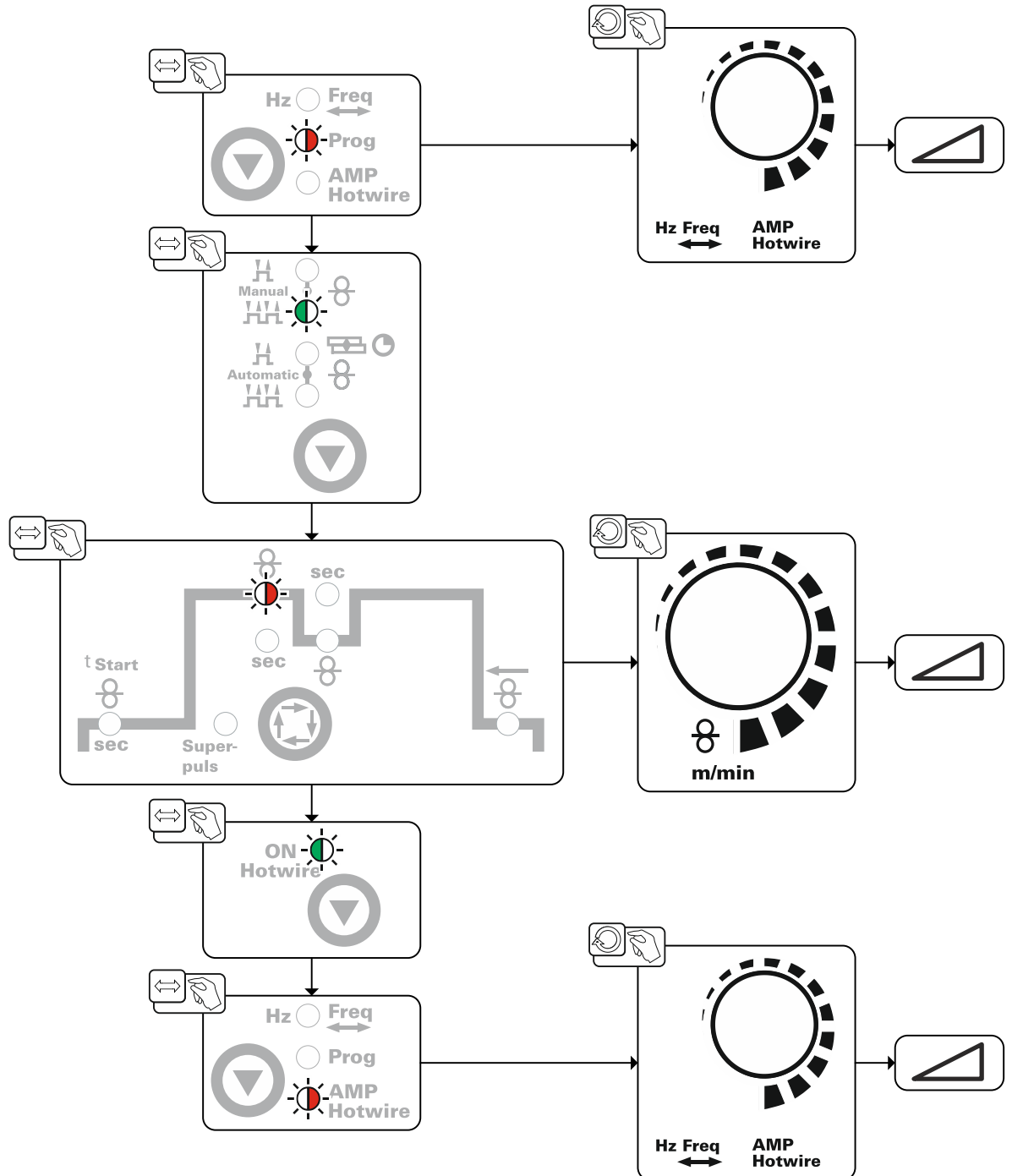


Figura 5-21

5.1.14.2 superPuls

La funzione EWM superPuls consente la commutazione automatica tra due punti di lavoro di un processo.

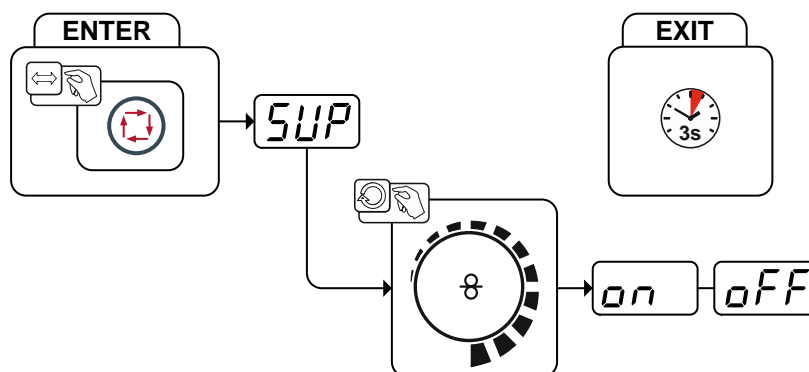


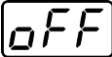


Figura 5-22

Visualizzazione	Impostazione / Selezione
	Selezione superPuls Attivazione e disattivazione della funzione
	Accensione Attivare la funzione dell'apparecchio
	Disattivazione Disattivare la funzione dell'apparecchio

5.1.15 Modalità di funzionamento (processi di funzionamento)

Tramite il pulsante torcia 1 (BRT 1) è possibile attivare o disattivare la corrente di saldatura.

Tramite il pulsante torcia 2 (BRT 2) è possibile attivare o disattivare l'alimentazione del filo.

Inoltre, premendo il pulsante torcia 2 (BRT 2) è possibile inserire il filo oppure estrarlo (in questo caso effettuare una breve e rapida Pressione, seguita da una pressione prolungata).

Il comando può essere selezionato tra quattro modalità di funzionamento (vedere i seguenti processi di funzionamento). L'alimentazione del filo può essere regolata in modo continuo tramite i pulsanti torcia 3 e 4 (BRT 3 e BRT 4).

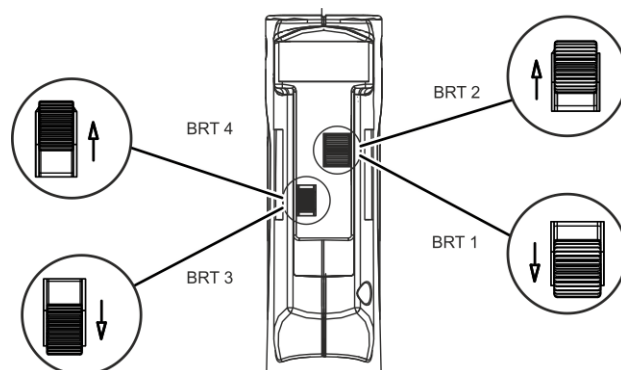


Figura 5-23

5.1.15.1 Legenda

Simbolo	Significato
	Premere il pulsante torcia
	Rilasciare il pulsante torcia
	Premere rapidamente il pulsante torcia (premerlo e rilasciarlo immediatamente)
	Circolazione del gas di protezione
I	Potenza saldatura
	2 tempi manuale
	4 tempi manuale
	2 tempi automatico
	4 tempi automatico
t	Tempo
P _{START}	Programma iniziale
P _A	Programma principale
P _B	Programma principale ridotto
P _{END}	Programma finale
	Alimentazione del filo

5.1.15.2 2 tempi manuale

La saldatrice (fonte di corrente) deve essere impostata sulla modalità di funzionamento a 4 tempi.

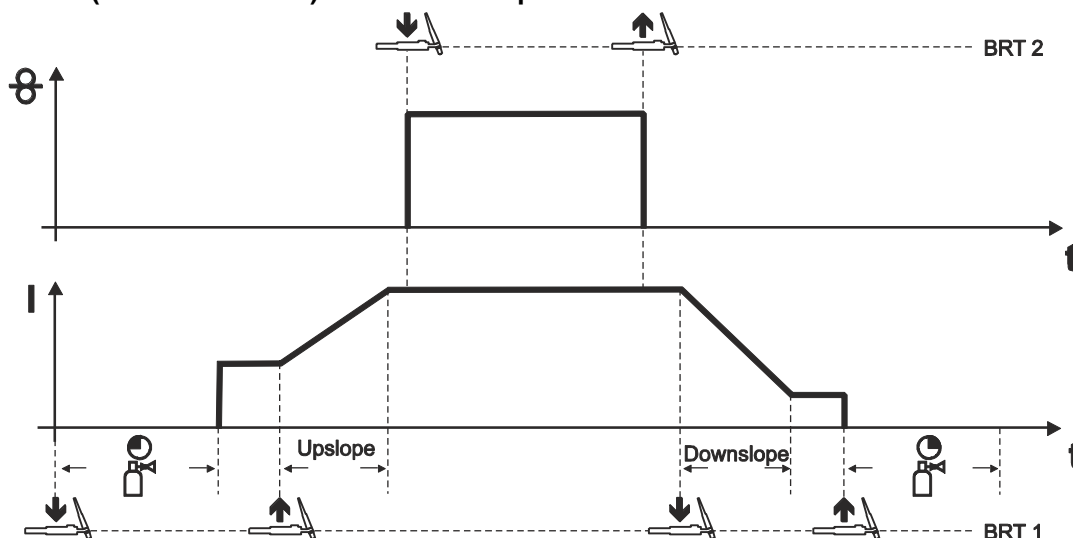


Figura 5-24

1° tempo (corrente)

- Premere il pulsante torcia 1 (BRT 1), trascorre il tempo di preflusso del gas.
- Gli impulsi di accensione ad alta frequenza (HF) passano dall'elettrodo di tungsteno al pezzo da lavorare, l'arco si innesca.
- La corrente di saldatura circola.

2° tempo (corrente)

- Rilasciare il pulsante BRT 1.
- La corrente di saldatura aumenta secondo il tempo di Up-Slope impostato fino al valore della corrente principale AMP.

1° tempo (filo)

- Premere il pulsante torcia 2 (BRT 2).
Il filo di saldatura viene alimentato.

2° tempo (filo)

- Rilasciare il pulsante BRT 2.
L'alimentazione del filo di saldatura si arresta, il filo di saldatura viene richiamato all'indietro secondo il valore impostato per il ritiro del filo.

3° tempo (corrente)

- Premere il pulsante BRT 1.
- La corrente principale cala secondo il tempo di Down-Slope impostato.

4° tempo (corrente)

- Rilasciare il pulsante BRT 1, l'arco di spegne.
- Il gas di protezione circola secondo il tempo di postflusso del gas impostato.

5.1.15.3 4 tempi manuale

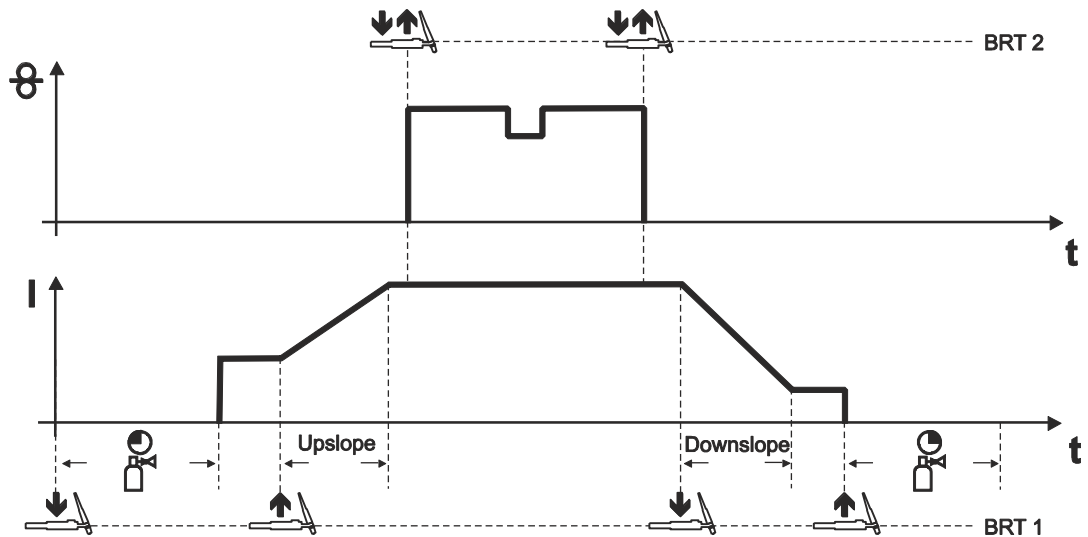


Figura 5-25

Questa modalità di funzionamento si differenzia da quella a 2 tempi per le seguenti caratteristiche:

- L'alimentazione del filo viene attivata premendo e rilasciando (pressione rapida) il pulsante BRT 2.
- Tramite la pressione rapida del pulsante è possibile passare all'alimentazione del filo ridotta.
- Premendo e rilasciando nuovamente il pulsante BRT 2 (pressione rapida), l'alimentazione del filo viene di nuovo disattivata (tenere premuto costantemente il pulsante torcia diventa superfluo e questo è particolarmente utile per cordoni di saldatura lunghi).

Terminare il processo di saldatura:

- Tenere premuto il pulsante BRT 1 più a lungo di quanto previsto dal tempo configurato per la pressione rapida.

L'alimentazione del filo può essere conclusa precocemente azionando BRT2.

A tale scopo deve essere attivato il parametro "3 tempi", > vedere capitolo 5.2.

5.1.15.4 2 tempi automatico

La saldatrice (fonte di corrente) deve essere impostata sulla modalità di funzionamento a 2 tempi.

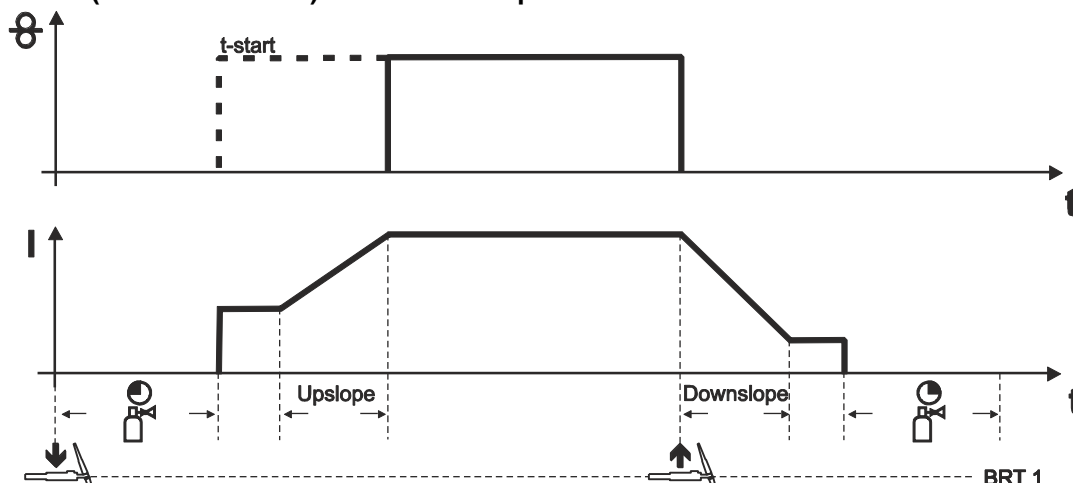


Figura 5-26

1° tempo (corrente)

- Premere e tenere premuto il pulsante torcia 1 (BRT 1).
- Trascorre il tempo di preflusso del gas.
- Gli impulsi di accensione alta frequenza passano dall'elettrodo al pezzo da lavorare, l'arco s'innesca.
- Circola la corrente di saldatura e raggiunge subito il valore impostato della corrente iniziale I_{start} .
- L'alta frequenza (HF) si disinserisce.
- La corrente di saldatura aumenta secondo il tempo di Up-Slope impostato fino al valore della corrente principale AMP.
- Il filo di saldatura viene alimentato una volta trascorso il tempo di ritardo (t-start) impostato.

2° tempo (corrente)

- Rilasciare BRT 1.
- L'alimentazione del filo di saldatura si arresta, il filo di saldatura viene richiamato all'indietro secondo il valore impostato per il ritiro del filo.
- La corrente principale cala secondo il tempo di Down-Slope impostato, l'arco si spegne.
- Il gas di protezione circola secondo il tempo di postflusso del gas impostato.

5.1.15.5 4 tempi automatico

La saldatrice (fonte di corrente) deve essere impostata sulla modalità di funzionamento a 4 tempi.

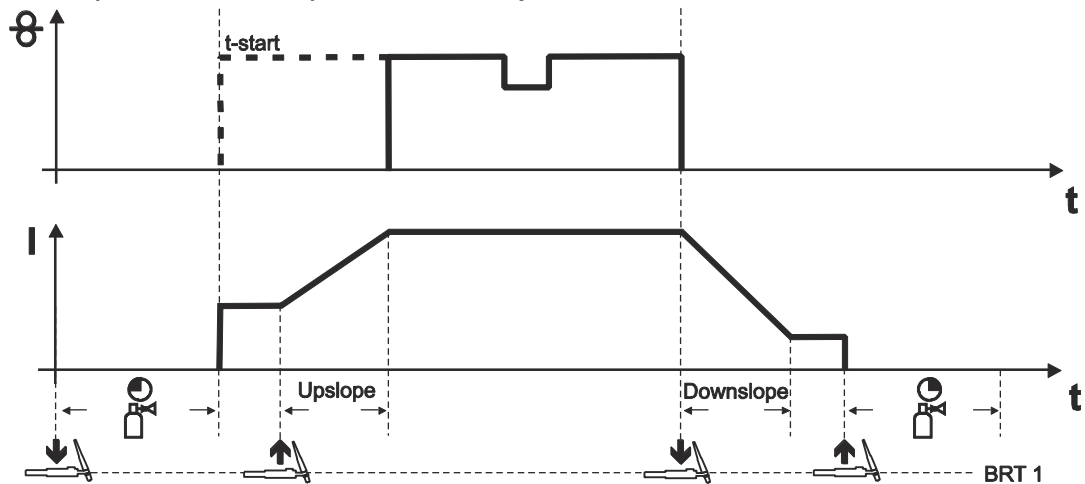


Figura 5-27

1. Fase (corrente)

- Premere il pulsante torcia 1 (BRT 1), trascorre il tempo di preflusso del gas.
- Gli impulsi di accensione ad alta frequenza (HF) passano dall'elettrodo di tungsteno al pezzo da lavorare; l'arco si innesca.
- La corrente di saldatura circola.

2. Fase (corrente)

- Rilasciare il pulsante BRT 1.
- La corrente di saldatura aumenta secondo il tempo di Up-Slope impostato fino al valore della corrente principale AMP.

1. Fase (filo)

- Il filo di saldatura viene alimentato una volta trascorso il tempo di ritardo (t-start) impostato.

3. Fase (corrente)

- Premere il pulsante BRT 1.
- La corrente principale cala secondo il tempo di Down-Slope impostato.

2. Fase (filo)

- L'alimentazione del filo di saldatura si arresta, il filo di saldatura viene richiamato all'indietro per il valore impostato per il ritiro del filo.

4. Fase (corrente)

- Rilasciare il pulsante BRT 1, l'arco si spegne.
- Il gas di protezione circola secondo il tempo di postflusso del gas impostato.
- Tramite la pressione rapida del pulsante è possibile passare all'alimentazione del filo ridotta.
- Premendo e rilasciando nuovamente il pulsante BRT 1 (pressione rapida), l'alimentazione del filo viene di nuovo disattivata (tenere premuto costantemente il pulsante torcia diventa superfluo e questo è particolarmente utile per cordoni di saldatura lunghi).

Terminare il processo di saldatura:

- Tenere premuto il pulsante BRT 1 più a lungo di quanto previsto dal tempo configurato per la pressione rapida.

5.1.15.6 Saldatura a punti

La saldatrice (fonte di corrente) deve essere impostata sulla modalità di funzionamento a 2 tempi.

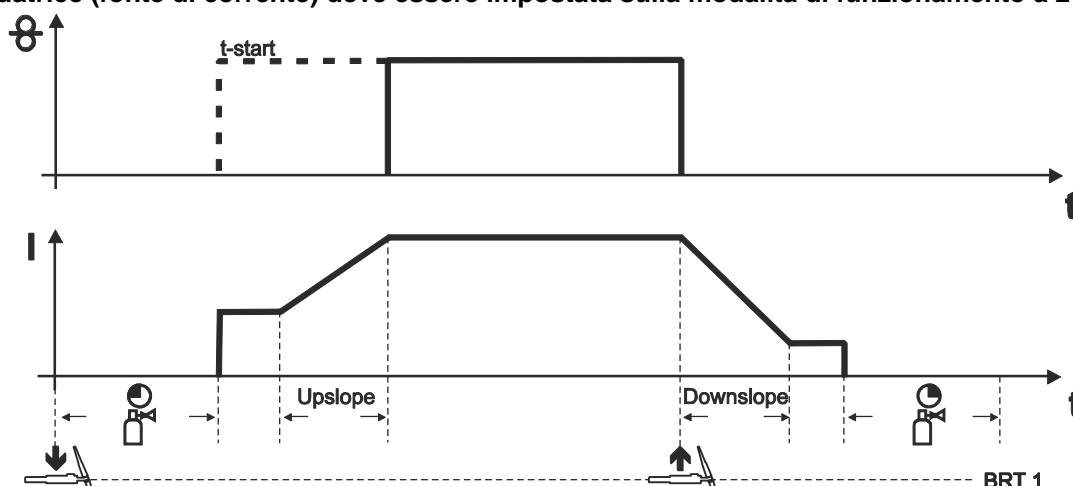


Figura 5-28

Procedura:

- Premere e tenere premuto il pulsante torcia 1 (BRT 1).
- Trascorre il tempo di preflusso del gas.
- Gli impulsi di accensione alta frequenza passano dall'elettrodo al pezzo da lavorare, l'arco s'innesca.
- Circola la corrente di saldatura e raggiunge subito il valore impostato della corrente iniziale I_{start} .
- L'alta frequenza (HF) si disinserisce.
- La corrente di saldatura aumenta secondo il tempo di Up-Slope impostato fino al valore della corrente principale AMP.
- Il filo di saldatura viene alimentato una volta trascorso il tempo di ritardo (t-start) impostato.
- Rilasciare BRT 1.
- L'alimentazione del filo di saldatura si arresta, il filo di saldatura viene richiamato all'indietro secondo il valore impostato per il ritiro del filo.
- La corrente principale cala secondo il tempo di Down-Slope impostato, l'arco si spegne.
- Il gas di protezione circola secondo il tempo di postflusso del gas impostato.

5.2 Menu e sottomenu del dispositivo di comando

5.2.1 Menu diretti (parametri con accesso diretto)

Funzioni, parametri e relativi valori, che si possono selezionare mediante accesso diretto, ad esempio azionando un tasto una volta sola.

5.2.2 Menu Expert

Nel menu Expert sono evidenziati i parametri regolabili, che non è necessario impostare con regolarità. Il numero dei parametri visualizzati può essere limitato, ad esempio, da una funzione disattivata.

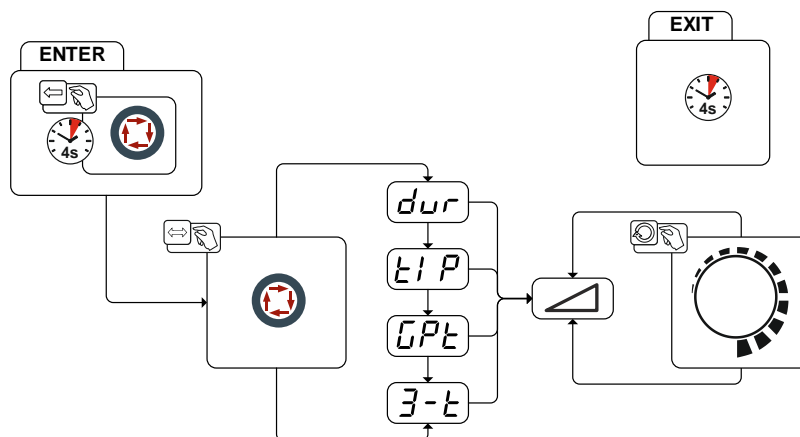


Figura 5-29

Visualizzazione	Impostazione / Selezione
	Ritiro del filo •-----Aumentare il valore = maggiore ritiro del filo •-----Diminuire il valore = minore ritiro del filo
	Tempo pressione rapida Campo di regolazione: da 0,0 a 0,6 secondi (in incrementi di 0,1 secondi).
	Tempo di postflusso del gas Campo di regolazione: da 0,0 a 40,0 secondi (in incrementi di 0,1-secondi).
	Arresto filo nella modalità manuale a 4 tempi • on = il filo si ferma al 3° tempo • off = il filo si ferma al 4° tempo (impostazione di fabbrica)

5.3 Comando dell'accesso

Per impedire modifiche non autorizzate o accidentali dei parametri di saldatura sull'apparecchio, è possibile bloccare l'immissione di dati tramite il dispositivo di comando con l'aiuto di un interruttore a chiave.

Interruttore in posizione 1 =

Interruttore in posizione 0 =

Possibilità di regolazione di tutti i parametri

I comandi/le funzioni seguenti non possono essere modificati:

- Pulsante "Commutazione della visualizzazione di velocità del filo"
- Il valore del parametro "Corrente filo caldo" può essere visualizzato, ma non può essere modificato.
- Il valore del parametro "Movimento avanti/indietro" può essere visualizzato, ma non può essere modificato.
- I valori dei parametri durante il funzionamento possono essere visualizzati, ma non modificati.

5.4 Supporto torcia di saldatura

L'articolo descritto qui di seguito fa parte del contenuto della fornitura dell'apparecchio.

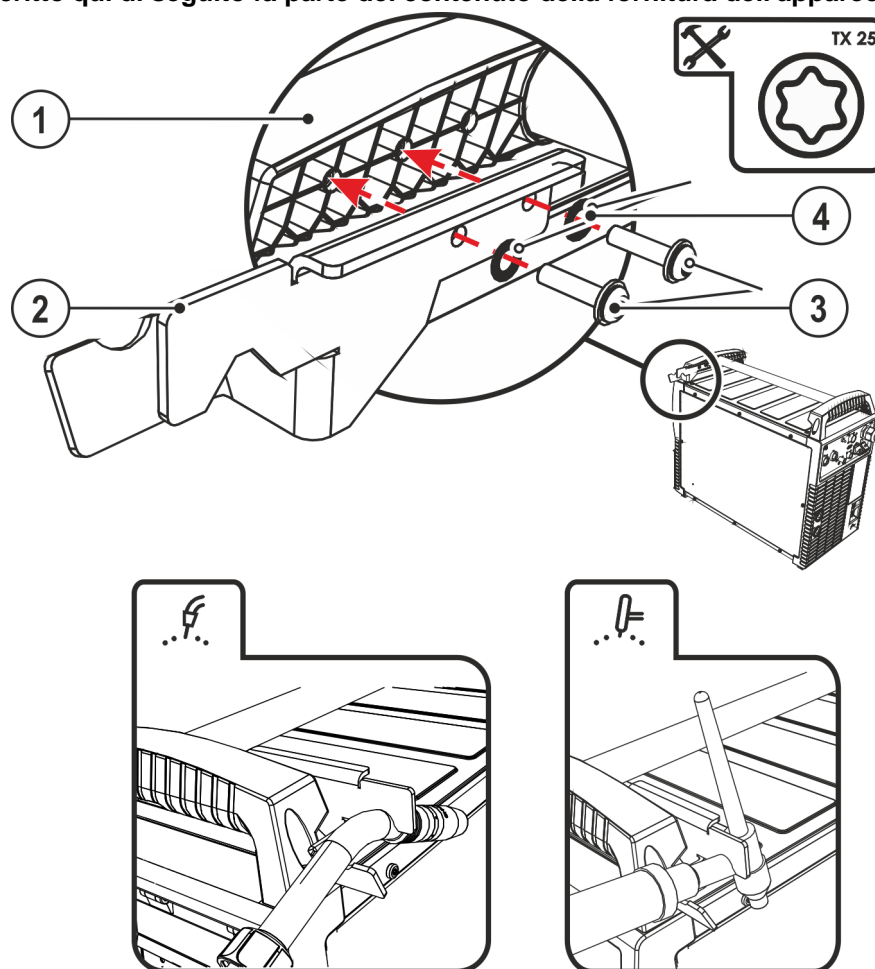


Figura 5-30

Pos.	Simbolo	Descrizione
1		Traversa maniglia per il trasporto
2		Supporto torcia di saldatura
3		Viti di fissaggio
4		Rondelle a ventaglio

- Avvitare il supporto della torcia alla traversa della maniglia per il trasporto tramite le viti di fissaggio.
- Inserire la torcia di saldatura all'interno dell'apposito supporto per torcia di saldatura, come mostrato in figura.

6 Manutenzione, cura e smaltimento

6.1 Informazioni generali

PERICOLO



Pericolo di lesioni per tensione elettrica dopo lo spegnimento!
I lavori sull'apparecchio aperto possono provocare ferite con conseguente decesso. Durante il funzionamento, nell'apparecchio vengono caricati condensatori con tensione elettrica. Questa tensione è presente ancora per i 4 minuti successivi all'estrazione della presa.

1. Spegnere l'apparecchio.
2. Estrarre la spina.
3. Attendere almeno 4 minuti, fino a che i condensatori siano scarichi.

AVVERTENZA



Manutenzione, controllo e riparazione inappropriati!

La manutenzione, il controllo e la riparazione del prodotto possono essere eseguiti soltanto da personale specializzato. Per personale specializzato si intendono coloro i quali, grazie alla propria formazione, conoscenza ed esperienza, sono in grado di riconoscere durante la verifica di un generatore di saldatura, i rischi presenti e i possibili danni al sistema e di adottare le corrette misure di sicurezza.

- Rispettare le disposizioni di manutenzione > vedere capitolo 6.2.
- Se uno dei controlli indicati di seguito non viene superato, l'apparecchio può essere rimesso in funzione solo dopo aver eseguito le opportune riparazioni e averne verificato il corretto funzionamento.

I lavori di riparazione e manutenzione devono essere eseguiti unicamente da personale specializzato autorizzato. In caso contrario decade il diritto di garanzia. In tutti i casi in cui si ha bisogno di assistenza, rivolgersi al proprio rivenditore specializzato, ovvero al fornitore dell'apparecchio. Le restituzioni di prodotti in garanzia possono essere effettuate soltanto tramite il proprio rivenditore specializzato. Quando si sostituiscono i componenti, usare soltanto pezzi di ricambio originali. Quando si ordinano parti di ricambio, si deve indicare il tipo d'apparecchio, il numero di serie e il codice dello stesso, il tipo di modello e il codice del pezzo di ricambio.

Nelle condizioni ambientali indicate e in condizioni di lavoro normali, l'impianto è largamente esente da manutenzione e richiede una cura minima.

Un impianto sporco riduce la durata utile e il rapporto d'inserzione. Gli intervalli di pulizia si basano di norma sulle condizioni ambientali e sul conseguente livello di sporco dell'impianto (ad ogni modo come minimo una volta ogni sei mesi).

6.1.1 Pulizia

- Pulire le superfici esterne con un panno umido (non utilizzare detergenti aggressivi).
- Soffiare il canale di aerazione ed eventualmente le lamelle di raffreddamento dell'impianto con aria compressa priva di olio e acqua. L'aria compressa potrebbe far ruotare eccessivamente le ventole dell'impianto e quindi distruggerle. Non indirizzare il soffio d'aria direttamente sulle ventole dell'impianto ed eventualmente bloccarle in modo meccanico.
- Verificare che il refrigerante non presenti impurità ed eventualmente sostituirlo.

6.1.2 Filtro

A causa della ridotta capacità di raffreddamento si riduce il rapporto d'inserzione del generatore di saldatura. Il filtro deve essere smontato regolarmente e pulito soffiando aria compressa (a seconda del grado di sporchezza).

6.2 Lavori di manutenzione, intervalli

6.2.1 Lavori di manutenzione giornaliera

Controllo visivo

- Cavo di alimentazione e rispettivo scarico della trazione
- Elementi di fissaggio della bombola del gas
- Controllare che il fascio di tubi flessibili e i collegamenti elettrici non presentino danni esterni, e se necessario sostituire o provvedere alla riparazione da parte di personale specializzato!
- Tubi del gas e relativi dispositivi di commutazione (elettrovalvola)
- Verificare la chiusura salda di tutti gli allacciamenti e dei componenti soggetti a usura ed event. eseguirne il serraggio.
- Verificare il corretto fissaggio della bobina di filo.
- Rotelle orientabili e relativi elementi di fissaggio
- Elementi di trasporto (cinghia, golfari, maniglia)
- Varie, condizioni generali

Prova di funzionamento

- Dispositivi di uso, segnalazione, protezione e posizione (Controllo del funzionamento)
- Conduttori della corrente di saldatura (verificarne la posizione salda e bloccata)
- Tubi del gas e relativi dispositivi di commutazione (elettrovalvola)
- Elementi di fissaggio della bombola del gas
- Verificare il corretto fissaggio della bobina di filo.
- Verificare la chiusura salda dei collegamenti a vite e a innesto e dei componenti soggetti ed eventualmente eseguirne il serraggio.
- Rimuovere i residui aderenti di spruzzi di saldatura.
- Pulire regolarmente i rulli di alimentazione del filo (a seconda del livello di sporczia).

6.2.2 Lavori di manutenzione mensili

Controllo visivo

- Danni all'involucro (pareti anteriori, posteriori e laterali)
- Rotelle orientabili e relativi elementi di fissaggio
- Elementi di trasporto (cinghia, golfari, maniglia)
- Verificare se sono presenti impurità nei tubi flessibili del liquido di raffreddamento e nei relativi collegamenti

Prova di funzionamento

- Interruttori a scatto, apparecchi di comando, dispositivi per l'arresto di emergenza, dispositivo riduttore di tensione, spie di segnalazione e controllo
- Verifica che gli elementi della guida del filo (raccordo di ingresso, tubo di guida) siano in posizione salda.
- Verificare se sono presenti impurità nei tubi flessibili del liquido di raffreddamento e nei relativi collegamenti
- Controllo e pulizia della torcia di saldatura. I depositi che si formano nella torcia possono causare cortocircuiti, inficiare il risultato della saldatura e provocare danni alla torcia stessa!

6.2.3 Controllo annuale (ispezione e verifica durante il funzionamento)

È necessario effettuare un controllo periodico secondo la normativa IEC 60974-4 "Ispezioni e controlli ricorrenti". Oltre alle norme relative al controllo specificate in questa sede, è necessario osservare le leggi e le disposizioni locali.

Potete trovare ulteriori informazioni sull'allegato opuscolo "Warranty registration", mentre per le nostre informazioni circa la garanzia, la manutenzione e il controllo potete consultare il sito www.ewm-group.com!

6.3 Smaltimento dell'apparecchio



Smaltire in modo corretto!

L'apparecchio contiene materie prime pregiate che dovrebbero essere inviate ai centri di riciclaggio e componenti elettronici che devono essere smaltiti.

- **Non smaltire con i rifiuti domestici!**
- **Per lo smaltimento rispettare le disposizioni vigenti!**
- In base alle norme europee (Direttiva 2012/19/UE sugli apparecchi elettrici ed elettronici usati) gli apparecchi elettrici ed elettronici usati non possono più essere smaltiti attraverso il sistema di raccolta dei normali rifiuti domestici. Tali apparecchi devono essere smaltiti separatamente. Il simbolo del bidone della spazzatura su ruote indica la necessità della raccolta differenziata. Per lo smaltimento o il riciclaggio, questo apparecchio deve essere affidato agli appositi sistemi di raccolta differenziata.
- In base alla legislazione tedesca (legge sulla messa in commercio, sul ritiro e sullo smaltimento nel rispetto dell'ambiente di apparecchi elettrici ed elettronici) la raccolta di apparecchi usati deve avvenire in modo differenziato, ovvero separatamente dal sistema di raccolta dei normali rifiuti domestici. I responsabili pubblici dello smaltimento (i comuni) hanno creato appositi punti di raccolta presso i quali è possibile consegnare gratuitamente gli apparecchi vecchi usati nelle case private.
- Per informazioni sulla restituzione o la raccolta di apparecchi usati, rivolgersi all'amministrazione comunale.
- Inoltre è possibile restituire gli apparecchi usati presso i partner di distribuzione EWM in tutta Europa.

7 Eliminazione delle anomalie

Tutti i prodotti sono sottoposti a severi controlli di qualità e controlli finali. Se, tuttavia, qualcosa non dovesse funzionare, controllare il prodotto seguendo queste istruzioni. Se nessuno dei rimedi descritti ripristina il funzionamento del prodotto, rivolgersi al rivenditore autorizzato.

7.1 Checklist per la risoluzione dei problemi

Il presupposto fondamentale per il perfetto funzionamento è l'equipaggiamento adeguato per il materiale utilizzato e per il gas di processo.

Legenda	Simbolo	Descrizione
	↯	Errore/ Causa
	✘	Rimedio

Errore liquido di raffreddamento/nessun flusso di liquido di raffreddamento

- ↯ Flusso del liquido di raffreddamento non sufficiente
 - ✘ Controllare il livello del refrigerante ed eventualmente riempirlo
 - ✘ Eliminare le piegature nel sistema di tubazioni (fascio di tubi flessibili)
 - ✘ Ripristinare l'interruttore automatico della pompa del liquido di raffreddamento premendo il pulsante
- ↯ Aria nel circuito del liquido di raffreddamento
 - ✘ Sfiatare il circuito del liquido di raffreddamento > *vedere capitolo 7.4*

Anomalie di funzionamento

- ↯ Tutte le spie luminose del dispositivo di comando si illuminano dopo l'accensione
- ↯ Nessuna spia luminosa del dispositivo di comando si illumina dopo l'accensione
- ↯ Nessuna potenza di saldatura
 - ✘ Mancanza di fase > verificare il collegamento di rete (fusibili)
- ↯ Non è possibile impostare parametri diversi (impianti con blocco dell'accesso)
 - ✘ Livello di immissione bloccato, disattivare il blocco dell'accesso > *vedere capitolo 5.3*
- ↯ Problemi di collegamento
 - ✘ Preparare il collegamento della presa per il comando o verificarne l'installazione corretta.

Torcia di saldatura surriscaldata

- ↯ Collegamenti alla corrente di saldatura allentati
 - ✘ Bloccare i collegamenti elettrici alla torcia e/o al pezzo in lavorazione
 - ✘ Avvitare strettamente e in modo corretto l'ugello portacorrente
- ↯ Sovraccarico
 - ✘ Verificare e correggere impostazione della corrente di saldatura
 - ✘ Utilizzare torce di saldatura di elevate prestazioni

Arco instabile

- ↯ Equipaggiamento della torcia di saldatura non adeguato o usurato
 - ✘ Regolare l'ugello in base al diametro e al materiale del filo, ed eventualmente procedere alla sostituzione
 - ✘ Regolare la guida del filo sul materiale utilizzato, pulire ed eventualmente sostituire
- ↯ Penetrazioni di materiale nell'elettrodo di tungsteno mediante contatto del materiale di apporto o del pezzo in lavorazione
 - ✘ Molare gli elettrodi al tungsteno o sostituirli
- ↯ Impostazioni incompatibili dei parametri
 - ✘ Verificare ed eventualmente correggere le impostazioni

Problemi di avanzamento del filo di saldatura

- ✓ Equipaggiamento della torcia di saldatura non adeguato o usurato
 - ✘ Regolare l'ugello (filo freddo/filo caldo) al diametro del filo ed eventualmente procedere alla sostituzione
 - ✘ Regolare la guida del filo sul materiale utilizzato, pulire ed eventualmente sostituire
- ✓ Ugello di contatto ostruito
 - ✘ Pulire, nebulizzare con spray protettivo per saldature e se necessario sostituire
- ✓ Impostazione del freno della bobina > *vedere capitolo 5.1.12.4*
 - ✘ Verificare ed eventualmente correggere le impostazioni
- ✓ Impostazione delle unità di pressione > *vedere capitolo 5.1.12.3*
 - ✘ Verificare ed eventualmente correggere le impostazioni
- ✓ Rulli del filo usurati
 - ✘ Verificare e sostituire in caso di necessità
- ✓ Motore di alimentazione senza tensione di alimentazione (interruttore automatico attivato dal sovraccarico)
 - ✘ Ripristinare il fusibile scattato (dorso dell'alimentatore) tenendo premuto il pulsante
- ✓ Fasci di tubi flessibili piegati
 - ✘ Posare il fascio di tubi della torcia in modo che stiano ben distesi
- ✓ Impostazioni incompatibili dei parametri
 - ✘ Verificare ed eventualmente correggere le impostazioni
- ✓ Arco tra ugello e pezzo in lavorazione (fumi metallici su ugello)
 - ✘ Sostituire l'ugello del gas

Formazione dei pori

- ✓ Copertura gas insufficiente o mancante
 - ✘ Verificare la regolazione del gas di protezione ed eventualmente sostituire la bombola del gas di protezione
 - ✘ Schermare la zona di saldatura con pareti protettive (la corrente d'aria influisce sui risultati di saldatura)
 - ✘ Utilizzare la lente gas per le applicazioni con alluminio e acciai fortemente legati
- ✓ Equipaggiamento della torcia di saldatura non adeguato o usurato
 - ✘ Verificare la dimensione dell'ugello del gas ed eventualmente sostituirlo
- ✓ Acqua di condensazione (idrogeno) nel tubo flessibile
 - ✘ Sostituire il pacco di cavi

7.2 Messaggi di errore

Se si verifica un difetto nella saldatrice, la spia luminosa “Anomalia generale” si accende e sul display LED del dispositivo di comando della saldatrice viene visualizzato un codice di errore (vedere tabella). In caso di errore nell'apparecchio, l'impianto viene spento.

La visualizzazione dei numeri di errore possibili dipende dal modello dell'apparecchio (interfacce/funzioni).

- Annotare eventuali difetti dell'apparecchio e in caso di necessità, comunicarli al personale addetto all'Assistenza.

Messaggio di errore	Possibile causa	Rimedio
Err 3	Errore tachimetro	Controllare guida filo/pacco di cavi
Err 10	Errore PE	Spegnere e riaccendere l'apparecchio. Se l'errore persiste, rivolgersi all'assistenza tecnica.
Err 34	Inverter filo caldo	Spegnere e riaccendere l'apparecchio. Se l'errore persiste, rivolgersi all'assistenza tecnica.

7.3 Riportare i parametri di saldatura all'impostazione di fabbrica

Tutti i parametri specifici del cliente memorizzati verranno sostituiti con le impostazioni di fabbrica.

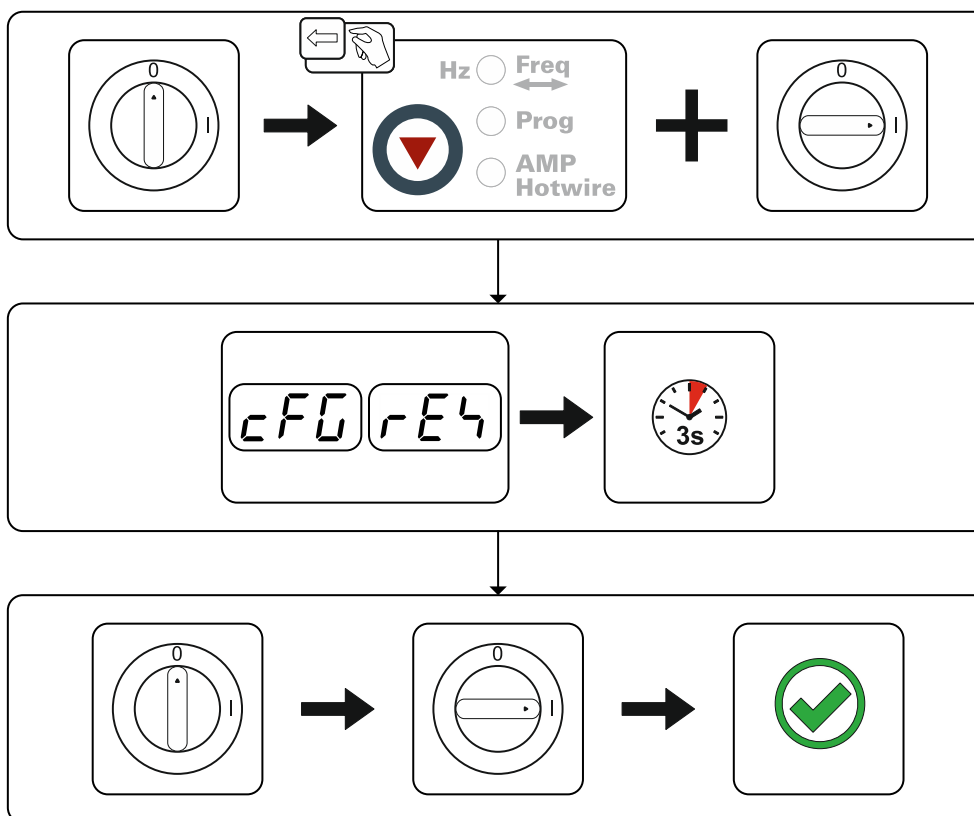


Figura 7-1

7.4 Sfiatare il circuito del liquido di raffreddamento

Per sfiatare il sistema di raffreddamento utilizzare sempre il raccordo per il liquido di raffreddamento di colore blu, che si trova in profondità all'interno del sistema di raffreddamento (vicino al serbatoio per il liquido di raffreddamento)!

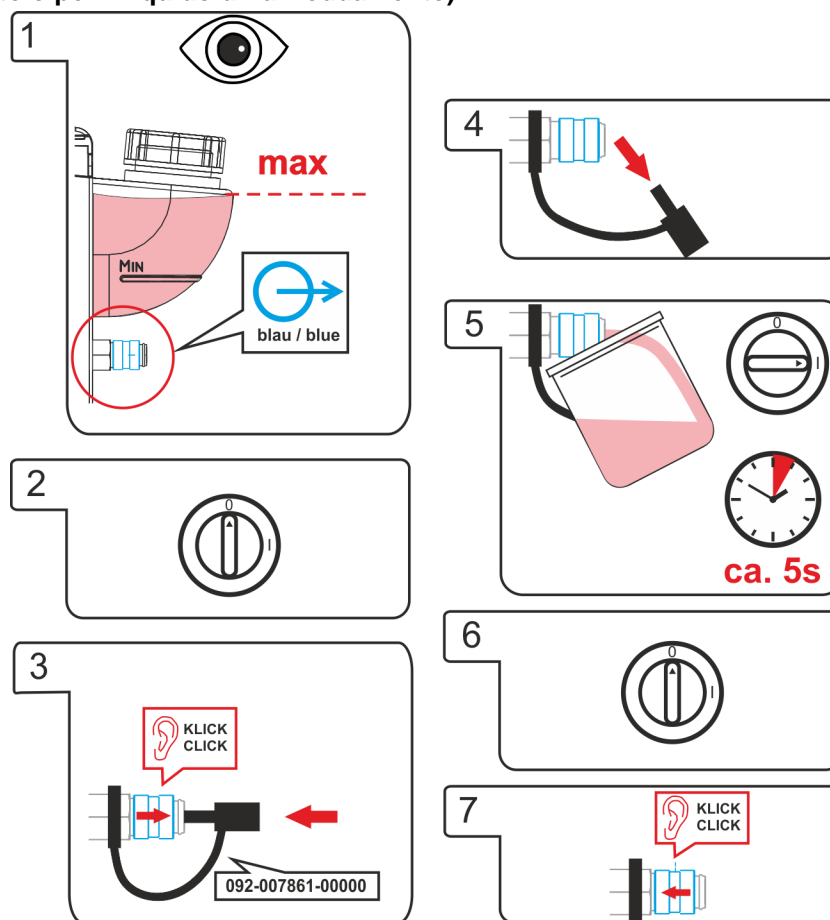


Figura 7-2

Per sfiatare la torcia di saldatura procedere come segue:

- Collegare la torcia di saldatura al sistema di raffreddamento
- Accendere il generatore di saldatura.

Lo sfiato della torcia di saldatura ha inizio e perdura per circa 5–6 minuti.

8 Dati tecnici

8.1 tigSpeed continuous drive 45 hotwire

Dati di potenza e garanzia solo in connessione con parti di ricambio e parti soggetti ad usura originali!

Campo di impostazione corrente a filo caldo	40 A al 180 A
max. Tensione filo caldo	10 V
Rapporto di inserzione RI a 40° C ^[1]	
35 %	180 A
60 %	150 A
100 %	130 A
Tensione a vuoto (U ₀)	98 V
Tensione a vuoto (U _r)	<20 V
Tensione di rete (Tolleranza)	1 x 230 V (-40 % al +15 %)
Frequenza	50/60 Hz
fusibile di rete ^[2]	1 x 10 A
Cavo di allacciamento alla rete	H07RN-F3G2,5
max. Potenza collegamento (S ₁)	2,7 kVA
Potenza generatore (Potenza)	4 kVA
Cos Phi / Efficienza	0,99 / 86 %
Classe di protezione / Classe di sovratensione	I / III
Grado di sporcizia	3
Classe di isolamento / Tipo di protezione	H / IP 23
Interruttore differenziale	Tipo B (consigliato)
Picco di rumore ^[3]	<70 dB(A)
Temperatura ambiente ^[4]	-25 °C al +40 °C
Raffreddamento apparecchio / Raffreddamento torcia	Ventola (AF) / Gas
Velocità di avanzamento del filo	0,3 m/min al 15 m/min
Equipaggiamento con rulli come impostazione di fabbrica	1,0/1,2 mm per filo in acciaio
Trainafilo	a 4 rulli (37 mm)
Diametro rotolo di filo	rotoli di filo normalizzati fino a 300 mm
Attacco torcia di saldatura	Connettore decentralizzato
Cavo di massa (min.)	
Corrente a filo caldo	25 mm ²
Corrente di saldatura (I ₂)	95 mm ²
Classe compatibilità elettromagnetica	A
Marchio di sicurezza	CE / [S] / EAC
Norme applicate	vedi Dichiarazione di conformità (documentazione dell'apparecchio)
Dimensioni L / B / H	636 x 324 x 482 mm 25.0 x 12.8 x 19.0 inch
Peso	31,5 kg 69.4 lb

^[1] Ciclo di carico: 10 min (60 % ED \triangleq 6 min. saldatura, 4 min. pausa).

- ^[2] Si consigliano fusibili ritardati DIAZED xxA gG. Nel caso vengano utilizzati interruttori automatici, deve essere utilizzata la caratteristica di attivazione "C"!
- ^[3] Picco di rumore nel funzionamento a vuoto e nella modalità di funzionamento a carico normale secondo IEC 60974- 1 nel punto di lavoro massimo.
- ^[4] Temperatura ambiente in base al liquido di raffreddamento! Rispettare l'intervallo di temperatura del liquido di raffreddamento

9 Accessori

Gli accessori che dipendono dalle singole prestazioni, quali torcia di saldatura, cavo di massa o pacchi cavi di collegamento, sono disponibili presso il Vostro rivenditore responsabile.

9.1 Opzioni

Tipo	Denominazione	Codice articolo
ON WAK tigSpeed	Kit montaggio ruote con meccanismo di scarico della trazione	092-007927-00000
ON Filter TG.0003	Filtro	092-002662-00000
ON AS SR tigSpeed	Scarico della trazione	092-003685-00000

9.2 Accessori generali

Tipo	Denominazione	Codice articolo
ADAP ZSP 5POLIG/500MM	Adattatore per il pacco cavi di collegamento tigSpeed per il collegamento a un apparecchio terzo.	094-019463-00000
tigSpeed 95QMM W AW 5POL 2 m	Pacco cavi di collegamento, raffreddamento ad acqua, filo di apporto, scarico della trazione incluso	094-019139-00000
tigSpeed 95QMM W AW 5POL 5 m	Pacco cavi di collegamento, raffreddamento ad acqua, filo di apporto, scarico della trazione incluso	094-019139-00005
tigSpeed 95QMM W AW 5POL 10 m	Pacco cavi di collegamento, raffreddamento ad acqua, filo di apporto, scarico della trazione incluso	094-019139-00010
DM 842 Ar/CO2 230bar 30l D	Riduttore di pressione con manometro	394-002910-00030
GH 2X1/4" 2M	Tubo flessibile del gas	094-000010-00001
AK300	Adattatore aspo portabobina K300	094-001803-00001
ADAP CEE16/SCHUKO	Adattatore innesto Schuko/connettore CEE16A	092-000812-00000
RTG U/D 12POL 5m	Dispositivi di regolazione remota	094-019921-00000

10 Componenti soggetti a usura

Dati di potenza e garanzia solo in connessione con parti di ricambio e parti soggetti ad usura originali!

10.1 Rulli di alimentazione

10.1.1 Rulli di alimentazione per fili acciaio

Tipo	Denominazione	Codice articolo
FE 2DR4R 0,6+0,8	Rulli trainafilo, 37 mm, acciaio	092-000839-00000
FE 2DR4R 0,8+1,0	Rulli trainafilo, 37 mm, acciaio	092-000840-00000
FE 2DR4R 0,9+1,2	Rulli trainafilo, 37 mm, acciaio	092-000841-00000
FE 2DR4R 1,0+1,2	Rulli trainafilo, 37 mm, acciaio	092-000842-00000
FE 2DR4R 1,2+1,6	Rulli trainafilo, 37 mm, acciaio	092-000843-00000
FE/AL 2GR4R SF	Rulli di contropressione, lisci, 37 mm	092-000414-00000

10.1.2 Kit di conversione

Tipo	Denominazione	Codice articolo
URUE VERZ>UNVERZ FE/AL 4R SF	Kit di conversione, 37 mm, trazione a 4 rulli su rulli lisci (acciaio/alluminio)	092-000415-00000

10.1.3 Rulli di alimentazione per fili alluminio

Tipo	Denominazione	Codice articolo
AL 4ZR4R 0,8+1,0	Coppie di rulli, 37 mm, per alluminio	092-000869-00000
AL 4ZR4R 1,0+1,2	Coppie di rulli, 37 mm, per alluminio	092-000848-00000
AL 4ZR4R 1,2+1,6	Coppie di rulli, 37 mm, per alluminio	092-000849-00000
AL 4ZR4R 2,4+3,2	Coppie di rulli, 37 mm, per alluminio	092-000870-00000

10.1.4 Kit di conversione

Tipo	Denominazione	Codice articolo
URUE AL 4ZR4R 0,8+1,0 SF	Kit di conversione, 37 mm, trazione a 4 rulli per alluminio	092-002268-00000
URUE AL 4ZR4R 1,0+1,2 SF	Kit di conversione, 37 mm, trazione a 4 rulli per alluminio	092-002266-00000
URUE AL 4ZR4R 1,2+1,6 SF	Kit di conversione, 37 mm, trazione a 4 rulli per alluminio	092-002269-00000
URUE AL 4ZR4R 2,4+3,2 SF	Kit di conversione, 37 mm, trazione a 4 rulli per alluminio	092-002270-00000

10.1.5 Rulli di alimentazione per fili animati

Tipo	Denominazione	Codice articolo
ROE 2DR4R 0,8/0,9+0,8/0,9	Rulli trainafilo, 37 mm, filo animato	092-000834-00000
ROE 2DR4R 1,0/1,2+1,4/1,6	Rulli trainafilo, 37 mm, filo animato	092-000835-00000
ROE 2DR4R 1,4/1,6+2,0/2,4	Rulli trainafilo, 37 mm, filo animato	092-000836-00000
ROE 2DR4R 2,8+3,2	Rulli trainafilo, 37 mm, filo animato	092-000837-00000
ROE 2GR4R	Rulli di contropressione, zigrinati, 37 mm	092-000838-00000

10.1.6 Kit di conversione

Tipo	Denominazione	Codice articolo
URUE ROE 2DR4R 0,8/0,9+0,8/0,9 SF	Kit di conversione, 37 mm, trazione a 4 rulli per filo animato	092-000410-00000
URUE ROE 2DR4R 1,0/1,2+1,4/1,6 SF	Kit di conversione, 37 mm, trazione a 4 rulli per filo animato	092-000411-00000
URUE ROE 2DR4R 1,4/1,6+2,0/2,4 SF	Kit di conversione, 37 mm, trazione a 4 rulli per filo animato	092-000412-00000
URUE ROE 2DR4R 2,8+3,2 SF	Kit di conversione, 37 mm, trazione a 4 rulli per filo animato	092-000413-00000

11 Appendice

11.1 Istruzioni di regolazione

Le seguenti liste di parametri servono come ausilio nella ricerca dei parametri.

I parametri che devono essere realmente impostati dipendono fortemente dal tipo e dalla posizione di saldatura.

Allo stesso modo varia anche la velocità di saldatura a seconda del lavoro di saldatura e dei parametri utilizzati.

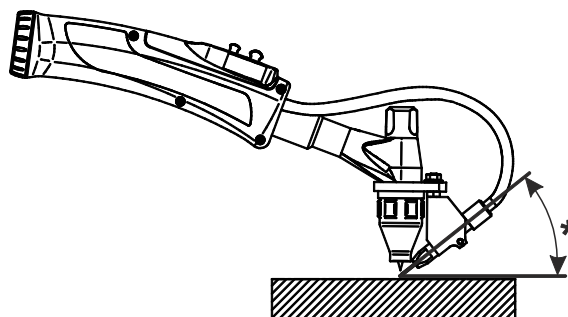


Figura 11-1

Pos.	Descrizione
t	spessore materiale in mm
Is	Corrente di saldatura (TIG, fonte di corrente)
Dv	Velocità di avanzamento del filo (tigSpeed)
Hz	Frequenza di oscillazione (tigSpeed)
IH	Corrente a filo caldo (tigSpeed)
Vs	Velocità di saldatura
Torcia°	Angolo di accostamento
Angolo filo°	Angolo di alimentazione filo

11.1.1 Saldatura TIG a filo freddo continua

Saldatura d'angolo in posizione PB

Materiale di base: Non legato e basso-legato

Materiale di apporto per saldatura: Non legato e basso-legato, Ø 1,0 mm

t [mm]	Is [A]	Dv [m/min]	Hz [1/s]	IH [A]	Vs [cm/min]	Torcia [°]	Angolo filo [°]
1,5	90	0,8				Diritto 10-20	41-42
2	135	1,0				Diritto 10-20	41-42
4	180	1,8				Diritto 10-20	41-42
6	220	2,5				Diritto 10-20	41-42
8	260	3,5				Diritto 10-20	41-42
10	280	4,5				Diritto 10-20	41-42

Saldatura d'angolo in posizione PF

Materiale di base: Non legato e basso-legato

Materiale di apporto per saldatura: Non legato e basso-legato, Ø 1,0 mm

t [mm]	Is [A]	Dv [m/min]	Hz [1/s]	IH [A]	Vs [cm/min]	Torcia [°]	Angolo filo [°]
1,5	90	0,8				Diritto 10-20	41-42
2	135	1,0				Diritto 10-20	41-42
4	180	1,8				Diritto 10-20	41-42
6	220	2,5				Diritto 10-20	41-42
8	260	3,5				Diritto 10-20	41-42
10	280	4,5				Diritto 10-20	41-42

11.1.2 Saldatura TIG a filo caldo continua

Saldatura d'angolo in posizione PB

Materiale di base: Non legato e basso-legato

Materiale di apporto per saldatura: Non legato e basso-legato, Ø 1,0 mm

t [mm]	Is [A]	Dv [m/min]	Hz [1/s]	IH [A]	Vs [cm/min]	Torcia [°]	Angolo filo [°]
1,5	90	0,9		80		Diritto 10-20	41-42
2	135	1,2		80		Diritto 10-20	41-42
4	180	2,0		80		Diritto 10-20	41-42
6	220	2,7		80		Diritto 10-20	41-42
8	260	4,0		80		Diritto 10-20	41-42
10	280	5,0		80		Diritto 10-20	41-42

Saldatura d'angolo in posizione PF

Materiale di base: Non legato e basso-legato

Materiale di apporto per saldatura: Non legato e basso-legato, Ø 1,0 mm

t [mm]	Is [A]	Dv [m/min]	Hz [1/s]	IH [A]	Vs [cm/min]	Torcia [°]	Angolo filo [°]
1,5	90	0,9		80		Diritto 10-20	41-42
2	135	1,2		80		Diritto 10-20	41-42
4	180	2,0		80		Diritto 10-20	41-42
6	220	2,7		80		Diritto 10-20	41-42
8	260	4,0		80		Diritto 10-20	41-42
10	280	5,0		80		Diritto 10-20	41-42

11.1.3 Saldatura TIG a filo freddo con superPuls
Saldatura d'angolo in posizione PB
Materiale di base: Non legato e basso-legato
Materiale di apporto per saldatura: Non legato e basso-legato, Ø 1,0 mm

t	Is	Dv1/tDV1		Dv2/tDV2		IH	Vs	Torcia	Angolo filo
[mm]	[A]	[m/min]	[sec]	[m/min]	[sec]	[A]	[cm/min]	[°]	[°]
1,5	100	1,9	0,15	0,0/off	0,35			Diritto 15	45
2	140	3,5	0,15	0,0/off	0,35			Diritto 15	45
4	190	4,0	0,15	0,0/off	0,35			Diritto 15	45
6	240	5,0	0,15	0,0/off	0,35			Diritto 15	45
8	280	6,5	0,15	0,0/off	0,35			Diritto 15	45
10	300	7,5	0,15	0,0/off	0,35			Diritto 15	45

Saldatura d'angolo in posizione PF
Materiale di base: Non legato e basso-legato
Materiale di apporto per saldatura: Non legato e basso-legato, Ø 1,0 mm

t	Is	Dv1/tDV1		Dv2/tDV2		IH	Vs	Torcia	Angolo filo
[mm]	[A]	[m/min]	[sec]	[m/min]	[sec]	[A]	[cm/min]	[°]	[°]
1,5	100	1,9	0,15	0,0/off	0,35			Diritto 15	45
2	140	3,5	0,15	0,0/off	0,35			Diritto 15	45
4	190	4,0	0,15	0,0/off	0,35			Diritto 15	45
6	240	5,0	0,15	0,0/off	0,35			Diritto 15	45
8	280	6,5	0,15	0,0/off	0,35			Diritto 15	45
10	300	7,5	0,15	0,0/off	0,35			Diritto 15	45

11.1.4 Saldatura TIG a filo caldo con superPuls
Saldatura d'angolo in posizione PB
Materiale di base: Non legato e basso-legato
Materiale di apporto per saldatura: Non legato e basso-legato, Ø 1,0 mm

t	Is	Dv1/tDV1		Dv2/tDV2		IH	Vs	Torcia	Angolo filo
[mm]	[A]	[m/min]	[sec]	[m/min]	[sec]	[A]	[cm/min]	[°]	[°]
1,5	100	2,0	0,15	0,0/off	0,35	80		Diritto 15	45
2	140	3,5	0,15	0,0/off	0,35	80		Diritto 15	45
4	190	4,5	0,15	0,0/off	0,35	80		Diritto 15	45
6	240	5,5	0,15	0,0/off	0,35	80		Diritto 15	45
8	280	7,0	0,15	0,0/off	0,35	80		Diritto 15	45
10	300	8,0	0,15	0,0/off	0,35	80		Diritto 15	45

Saldatura d'angolo in posizione PF
Materiale di base: Non legato e basso-legato
Materiale di apporto per saldatura: Non legato e basso-legato, Ø 1,0 mm

t	Is	Dv1/tDV1		Dv2/tDV2		IH	Vs	Torcia	Angolo filo
[mm]	[A]	[m/min]	[sec]	[m/min]	[sec]	[A]	[cm/min]	[°]	[°]
1,5	100	2,0	0,15	0,0/off	0,35	80		Diritto 15	45
2	140	3,5	0,15	0,0/off	0,35	80		Diritto 15	45
4	190	4,5	0,15	0,0/off	0,35	80		Diritto 15	45
6	240	5,5	0,15	0,0/off	0,35	80		Diritto 15	45
8	280	7,0	0,15	0,0/off	0,35	80		Diritto 15	45
10	300	8,0	0,15	0,0/off	0,35	80		Diritto 15	45

11.1.5 Saldatura TIG a filo freddo continua

Saldatura d'angolo in posizione PB

Materiale di base: Fortemente legato

Materiale di apporto per saldatura: Fortemente legato, Ø 1,0 mm

t [mm]	Is [A]	Dv [m/min]	Hz [1/s]	IH [A]	Vs [cm/min]	Torcia [°]	Angolo filo [°]
1,5	90	0,8				Diritto 10-20	41-42
2	135	1,0				Diritto 10-20	41-42
4	180	1,8				Diritto 10-20	41-42
6	220	2,5				Diritto 10-20	41-42
8	260	3,5				Diritto 10-20	41-42
10	280	4,5				Diritto 10-20	41-42

Saldatura d'angolo in posizione PF

Materiale di base: Fortemente legato

Materiale di apporto per saldatura: Fortemente legato, Ø 1,0 mm

t [mm]	Is [A]	Dv [m/min]	Hz [1/s]	IH [A]	Vs [cm/min]	Torcia [°]	Angolo filo [°]
1,5	90	0,8				Diritto 10-20	41-42
2	135	1,0				Diritto 10-20	41-42
4	180	1,8				Diritto 10-20	41-42
6	220	2,5				Diritto 10-20	41-42
8	260	3,5				Diritto 10-20	41-42
10	280	4,5				Diritto 10-20	41-42

11.1.6 Saldatura TIG a filo caldo continua

Saldatura d'angolo in posizione PB

Materiale di base: Fortemente legato

Materiale di apporto per saldatura: Fortemente legato, Ø 1,0 mm

t [mm]	Is [A]	Dv [m/min]	Hz [1/s]	IH [A]	Vs [cm/min]	Torcia [°]	Angolo filo [°]
1,5	90	0,9		80		Diritto 10-20	41-42
2	135	1,2		80		Diritto 10-20	41-42
4	180	2,0		80		Diritto 10-20	41-42
6	220	2,7		80		Diritto 10-20	41-42
8	260	4,0		80		Diritto 10-20	41-42
10	280	5,0		80		Diritto 10-20	41-42

Saldatura d'angolo in posizione PF

Materiale di base: Fortemente legato

Materiale di apporto per saldatura: Fortemente legato, Ø 1,0 mm

t [mm]	Is [A]	Dv [m/min]	Hz [1/s]	IH [A]	Vs [cm/min]	Torcia [°]	Angolo filo [°]
1,5	90	0,9		80		Diritto 10-20	41-42
2	135	1,2		80		Diritto 10-20	41-42
4	180	2,0		80		Diritto 10-20	41-42
6	220	2,7		80		Diritto 10-20	41-42
8	260	4,0		80		Diritto 10-20	41-42
10	280	5,0		80		Diritto 10-20	41-42

11.1.7 Saldatura TIG a filo freddo con superPuls
Saldatura d'angolo in posizione PB
Materiale di base: Fortemente legato
Materiale di apporto per saldatura: Fortemente legato, Ø 1,0 mm

t	Is	Dv1/tDV1		Dv2/tDV2		IH	Vs	Torcia	Angolo filo
		[m/min]	[sec]	[m/min]	[sec]				
[mm]	[A]	[m/min]	[sec]	[m/min]	[sec]	[A]	[cm/min]	[°]	[°]
1,5	90	1,9	0,15	0,0/off	0,35		32	Diritto 15	45
2	135	3,5	0,15	0,0/off	0,35		38	Diritto 15	45
4	180	4,0	0,15	0,0/off	0,35		41	Diritto 15	45
6	220	5,0	0,15	0,0/off	0,35		43	Diritto 15	45
8	260	6,5	0,15	0,0/off	0,35		43	Diritto 15	45
10	280	7,5	0,15	0,0/off	0,35		48	Diritto 15	45

Saldatura d'angolo in posizione PF
Materiale di base: Fortemente legato
Materiale di apporto per saldatura: Fortemente legato, Ø 1,0 mm

t	Is	Dv1/tDV1		Dv2/tDV2		IH	Vs	Torcia	Angolo filo
		[m/min]	[sec]	[m/min]	[sec]				
[mm]	[A]	[m/min]	[sec]	[m/min]	[sec]	[A]	[cm/min]	[°]	[°]
1,5	90	1,9	0,15	0,0/off	0,35			Diritto 15	45
2	135	3,5	0,15	0,0/off	0,35			Diritto 15	45
4	180	4,0	0,15	0,0/off	0,35			Diritto 15	45
6	220	5,0	0,15	0,0/off	0,35			Diritto 15	45
8	260	6,5	0,15	0,0/off	0,35			Diritto 15	45
10	280	7,5	0,15	0,0/off	0,35			Diritto 15	45

11.1.8 Saldatura TIG a filo caldo con superPuls
Saldatura d'angolo in posizione PB
Materiale di base: Fortemente legato
Materiale di apporto per saldatura: Fortemente legato, Ø 1,0 mm

t	Is	Dv1/tDV1		Dv2/tDV2		IH	Vs	Torcia	Angolo filo
		[m/min]	[sec]	[m/min]	[sec]				
[mm]	[A]	[m/min]	[sec]	[m/min]	[sec]	[A]	[cm/min]	[°]	[°]
1,5	90	2,2	0,15	0,0/off	0,35	80	32	Diritto 15	45
2	135	3,5	0,15	0,0/off	0,35	80	38	Diritto 15	45
4	180	4,5	0,15	0,0/off	0,35	80	41	Diritto 15	45
6	220	5,5	0,15	0,0/off	0,35	80	43	Diritto 15	45
8	260	7,0	0,15	0,0/off	0,35	80	43	Diritto 15	45
10	280	8,0	0,15	0,0/off	0,35	80	48	Diritto 15	45

Saldatura d'angolo in posizione PF
Materiale di base: Fortemente legato
Materiale di apporto per saldatura: Fortemente legato, Ø 1,0 mm

t	Is	Dv1/tDV1		Dv2/tDV2		IH	Vs	Torcia	Angolo filo
		[m/min]	[sec]	[m/min]	[sec]				
[mm]	[A]	[m/min]	[sec]	[m/min]	[sec]	[A]	[cm/min]	[°]	[°]
1,5	90	2,2	0,15	0,0/off	0,35	80		Diritto 15	45
2	135	3,5	0,15	0,0/off	0,35	80		Diritto 15	45
4	180	4,5	0,15	0,0/off	0,35	80		Diritto 15	45
6	220	5,5	0,15	0,0/off	0,35	80		Diritto 15	45
8	260	7,0	0,15	0,0/off	0,35	80		Diritto 15	45
10	280	8,0	0,15	0,0/off	0,35	80		Diritto 15	45

11.2 Ricerca rivenditori

Sales & service partners
www.ewm-group.com/en/specialist-dealers



"More than 400 EWM sales partners worldwide"