



**TR**

**Tel besleme ünitesi**

**tigSpeed oscillation drive 45 coldwire**

099-000181-EW515

Ek sistem belgelerini dikkate alın!

25.04.2019

**Register now  
and benefit!  
Jetzt Registrieren  
und Profitieren!**

[www.ewm-group.com](http://www.ewm-group.com)



## Genel Bilgiler

### ⚠ UYARI



#### **Kullanma kılavuzunu okuyun!**

#### **Kullanma kılavuzu, ürünlerin güvenli kullanımı konusunda bilgi verir.**

- Tüm sistem bileşenlerinin kullanma kılavuzunu ve özellikle güvenlik uyarılarını ve ikazları okuyun ve izleyin!
- Kaza önleme talimatlarını ve ülkelere özel şartları dikkate alın!
- Kullanma kılavuzu, makinenin kullanıldığı yerde erişilebilir bir noktada bulundurulmalıdır.
- Makinenin üstünde bulunan güvenlik uyarı ve ikaz levhaları, oluşabilecek tehlikeler hakkında bilgi verir.  
Bu levhalar her zaman görülebilir ve okunabilir durumda olmalıdır.
- Bu makine, en son teknolojiler ile güncel kurallara ve standartlara uygun olarak üretilmiştir ve sadece eğitimli uzman personel tarafından işletilebilir, bakım görebilir ve onarılabilir.
- Makine tekniğinin gelişmesi nedeniyle teknik değişiklikler farklı kaynak tutumlarına yol açabilir.

**Kurulum, işletmeye alma, işletim, kullanım yerindeki özellikler ve kullanım amacı ile ilgili sorularınız varsa yetkili satıcınıza ya da +49 2680 181-0 numaralı telefondan müşteri hizmetlerimize başvurun.**

#### **Yetkili satıcıların listesini [www.ewm-group.com/en/specialist-dealers](http://www.ewm-group.com/en/specialist-dealers) adresinde bulabilirsiniz**

Bu sistemin çalıştırılması ile ilgili sorumluluk, yalnızca sistemin fonksiyonu ile sınırlıdır. Hiçbir şekilde başka bir sorumluluk kabul edilmez. Bu sorumluluk muafiyeti tesis ilk kez çalıştırıldığında kullanıcı tarafından kabul edilmiş olur.

Bu kullanım talimatlarının yerine getirilip getirilmediği ve aygıtın kurulum, çalıştırma, kullanım ve bakım işlemleriyle ilgili koşullar ve yöntemler üretici tarafından kontrol edilemez.

Kurulumun usulüne uygun olarak yapılmaması, hasara yol açabilir ve bunun sonucunda insanlar için tehlike oluşturabilir. Bu nedenle, hatalı kurulum, usulüne uygun olmayan çalıştırma, yanlış kullanım ve bakım sonucunda veya bunlarla herhangi bir şekilde ilgili olarak ortaya çıkan kayıp, hasar veya masraflar için hiçbir sorumluluk kabul etmiyoruz.

#### **© EWM AG**

Dr. Günter-Henle-Straße 8  
56271 Mündersbach Almanya  
Tel.: +49 2680 181-0, Faks: -244  
E-posta: [info@ewm-group.com](mailto:info@ewm-group.com)

**[www.ewm-group.com](http://www.ewm-group.com)**

Bu belgenin telif hakkı üreticide kalır.

Kısmen de olsa çoğaltılması için mutlaka yazılı izin gereklidir.

Bu dokümanın içeriği itinayla araştırıldı, kontrol edildi ve düzenlendi, yine de değişiklik, yazım hatası ve hata yapma hakkı saklıdır.

# 1 İçindekiler

1	İçindekiler.....	3
2	Güvenliğiniz için.....	6
2.1	Bu kullanma kılavuzunun kullanımı hakkında uyarılar.....	6
2.2	Sembol açıklaması.....	7
2.3	Toplam belgenin parçası .....	8
2.4	Güvenlik talimatları .....	9
2.5	Taşıma ve kurulum .....	13
3	Amaca uygun kullanım .....	14
3.1	Amaca uygun kullanım .....	14
3.2	Uygulama alanı .....	14
3.3	Geçerli olan diğer belgeler.....	15
3.3.1	Garanti.....	15
3.3.2	Uygunluk beyanı.....	15
3.3.3	Servis belgeleri (yedek parçalar ve devre şemaları).....	15
3.3.4	Kalibrasyon / Doğrulama .....	15
4	Cihaz açıklaması - Hızlı genel bakış .....	16
4.1	Önden görünüm .....	16
4.2	Arkadan görünüm .....	18
4.3	Cihaz kumandası - Kullanım elemanları .....	20
4.3.1	Makine kontrolü - Kapalı kontrol elemanları .....	22
4.3.2	Cihazdaki kullanım elemanları .....	23
4.4	Bağlantı şeması .....	24
4.4.1	Lejant.....	25
5	Yapı ve İşlev.....	26
5.1	Taşıma ve kurulum .....	26
5.1.1	Koruma tapası, kaynak makinası kontrolü .....	26
5.1.2	Ortam koşulları .....	27
5.1.2.1	Çalışır durumda.....	27
5.1.2.2	Nakliyat ve Depolama .....	27
5.1.3	Cihaz soğutması.....	27
5.1.4	İşlem parçası kontrolü, genel .....	27
5.1.5	Kaynak akımı hatlarının döşenmesi ile ilgili uyarılar .....	28
5.1.6	Parazitli kaynak akımları .....	29
5.1.7	Şebeke bağlantısı.....	30
5.1.7.1	Şebeke türü.....	30
5.1.8	Kaynak torçu soğutması .....	31
5.1.8.1	İzin verilen torç soğutucusu .....	31
5.1.8.2	Maksimum hortum paketi uzunluğu .....	32
5.1.9	Ara hortum paketi bağlantısı .....	33
5.1.9.1	Ara hortum paketi gerilim giderme .....	34
5.1.9.2	Çekme yükünü azaltma donanımının kilitlemesi.....	35
5.1.9.3	Bağlantı döşenişi, kontrol kablosu .....	35
5.1.10	Kaynak torçu bağlantısı.....	36
5.1.10.1	Bağlantı döşenişi, kontrol kablosu .....	37
5.1.11	Tel beslemesi .....	38
5.1.11.1	Tel bobinini yerleştirme .....	38
5.1.11.2	Tel besleme makaralarını değiştirme.....	39
5.1.11.3	Tel elektrodunu geçirme .....	39
5.1.11.4	Bobin frenini ayarlama .....	41
5.1.12	Koruyucu gaz tedarigi.....	41
5.1.12.1	Koruyucu gaz tedarigi bağlantısı.....	41
5.1.13	Koruyucu gaz miktarı ayarı.....	42
5.1.13.1	Gaz testi .....	43
5.1.13.2	Hortum paketi, yıkama .....	43
5.1.14	Kaynak makinesinin mekanik ark eritme kaynağı için konfigüre edilmesi.....	43
5.1.14.1	Seçim ve ayarlama.....	44
5.1.14.2	superPuls .....	45
5.1.15	İşletme tipleri (fonksiyon akışları).....	46

5.1.15.1	İşaretlerin açıklaması .....	46
5.1.15.2	2 döngü manüel .....	47
5.1.15.3	4 döngü Manüel .....	48
5.1.15.4	2 döngü otomatik .....	49
5.1.15.5	4 döngü otomatik .....	50
5.1.15.6	Punta kaynağı .....	51
5.2	Makine kumanda ünitesinin menüleri ve alt menüleri .....	52
5.2.1	Doğrudan menüler (doğrudan erişilen parametreler) .....	52
5.2.2	Uzman menüsü .....	52
5.3	Erişim kumandası .....	52
5.4	Kaynak torçu tutucusu .....	53
<b>6</b>	<b>Tamir, bakım ve tasfiye .....</b>	<b>54</b>
6.1	Genel .....	54
6.1.1	Temizleme .....	54
6.1.2	Kir filtresi .....	54
6.2	Bakım çalışmaları, aralıklar .....	55
6.2.1	Günlük Bakım İşleri .....	55
6.2.2	Aylık bakım çalışmaları .....	55
6.2.3	Yıllık kontroller ( işletme esnasında inceleme ve kontrol) .....	55
6.3	Makineyi tasfiye etme .....	56
<b>7</b>	<b>Arıza gidermek .....</b>	<b>57</b>
7.1	Arıza giderme için kontrol listesi .....	57
7.2	Hata bildirimleri .....	58
7.3	Kaynak parametrelerini fabrika ayarlarına sıfırlama .....	59
7.4	Soğutucu madde devresinin havasının alınması .....	60
<b>8</b>	<b>Teknik veriler .....</b>	<b>61</b>
8.1	tigSpeed oscillation drive 45 coldwire .....	61
<b>9</b>	<b>Ek donanım .....</b>	<b>62</b>
9.1	Seçenekler .....	62
9.2	Genel ek donanımlar .....	62
<b>10</b>	<b>Aşınma parçaları .....</b>	<b>63</b>
10.1	Tel besleme makaraları .....	63
10.1.1	Çelik teller için tel besleme makaraları .....	63
10.1.1.1	Donanım değiştirme seti .....	63
10.1.2	Alüminyum teller için tel besleme makaraları .....	63
10.1.2.1	Donanım değiştirme seti .....	63
10.1.3	Özlü teller için tel besleme makaraları .....	64
10.1.3.1	Donanım değiştirme seti .....	64
<b>11</b>	<b>Ek .....</b>	<b>65</b>
11.1	Ayar önerileri .....	65
11.1.1	continuous TIG soğuk tel kaynağı .....	66
11.1.2	süper impuls fonksiyonu ile TIG soğuk tel kaynağı .....	66
11.1.3	oscillation TIG soğuk tel kaynağı .....	67
11.1.4	continuous TIG soğuk tel kaynağı .....	67
11.1.5	süper impuls fonksiyonu ile TIG soğuk tel kaynağı .....	68
11.1.6	oscillation TIG soğuk tel kaynağı .....	68
11.2	Bayi bulma .....	69



## 2 Güvenliğiniz için

### 2.1 Bu kullanma kılavuzunun kullanımı hakkında uyarılar

#### TEHLİKE

**Doğrudan beklenen ağır bir yaralanmayı ya da ölümü engellemek için tam olarak uyulması gereken çalışma ya da işletme yöntemleri.**

- Güvenlik uyarısı, başlığında genel bir uyarı simgesi ile "TEHLİKE" sinyal sözcüğünü içeriyor.
- Ayrıca tehlike, sayfa kenarındaki bir piktogramla vurgulanır.

#### UYARI

**Olası ağır bir yaralanmayı ya da ölümü engellemek için tam olarak uyulması gereken çalışma ya da işletme yöntemleri.**

- Güvenlik uyarısı, başlığında genel bir uyarı simgesi ile "UYARI" sinyal sözcüğünü içeriyor.
- Ayrıca tehlike, sayfa kenarındaki bir piktogramla vurgulanır.

#### DİKKAT

**Kişilerin tehlikeye atılmasını ve olası hafif yaralanmaları önlemek üzere eksiksiz uyulması gereken çalışma ve işletim yöntemleri.**

- Güvenlik bilgisinin başlığında "DİKKAT" kelimesi ile birlikte genel bir uyarı sembolü de bulunur.
- Tehlike, sayfa kenarında bulunan bir piktogram ile vurgulanır.

























**Maddi zararları veya cihazın hasar görmesini önlemek için kullanıcının dikkate alması gereken teknik özelliklerdir.**

Belirli bir durumda ne yapılacağını adım adım gösteren kullanım talimatları ve listelerini, dikkat çekme noktasından tanıyabilirsiniz, örneğin:

- Kaynak akımı hattının yuvasını ilgili nesneye takın ve kilitleyin.

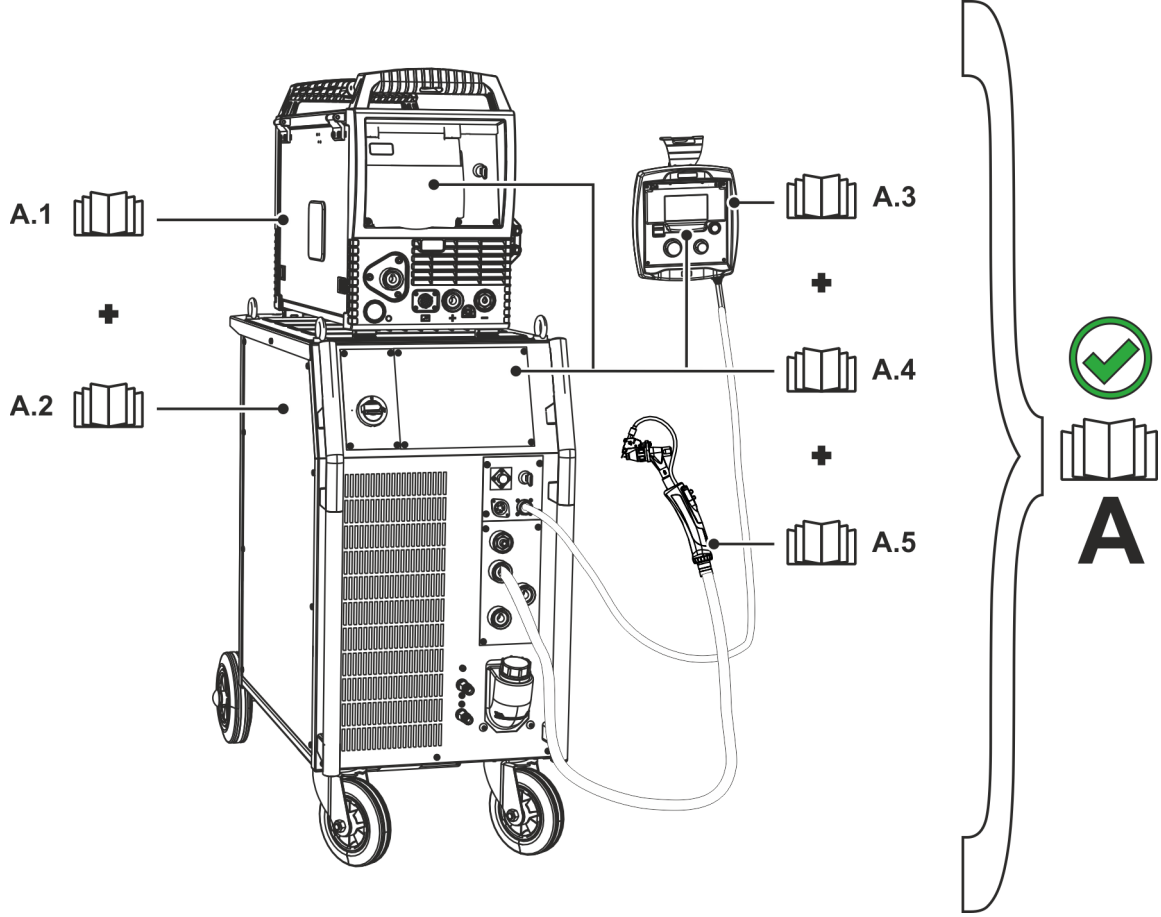
## 2.2 Sembol açıklaması

Sembol	Açıklama	Sembol	Açıklama
	Teknik özelliklere dikkat edin		Basın ve bırakın (dokunun/tıklayın)
	Makineyi kapatın		Serbest bırakın
	Makineyi çalıştırın		Basın ve basılı tutun
	hatalı/geçersiz		Değiştirin
	doğru/geçersiz		Döndürün
	Giriş		Sayı değeri/ayarlanabilir
	Gezinme		Sinyal ışığı yeşil yanar
	Çıkış		Sinyal ışığı yeşil yanıp söner
	Zaman göstergesi (Örnek: 4s bekleyin/basın)		Sinyal ışığı kırmızı yanar
	Menü görüntülemeye kesinti (başka ayar olanakları mevcut)		Sinyal ışığı kırmızı yanıp söner
	Alet gerekmiyor/kullanmayın		
	Alet gerekli/kullanın		

## 2.3 Toplam belgenin parçası

Bu kullanma kılavuzu toplam belgenin bir parçasıdır ve sadece tüm kısmi dokümanlarla bağlantılı olarak geçerlidir! Tüm sistem bileşenlerinin kullanma kılavuzlarını, özellikle de güvenlik uyarılarını okuyun ve takip edin!

Resimde bir kaynak sisteminin genel örneği görünmektedir.



Şekil 2-1

Poz.	Kullanma kılavuzu
A.1	Tel besleme ünitesi
A.2	Güç kaynağı
A.3	Uzaktan kumanda
A.4	Kontrol
A.5	Kaynak torçu
A	Toplam belgeleme



## 2.4 Güvenlik talimatları

## ⚠ UYARI



**Güvenlik uyarıları dikkate alınmadığında kaza tehlikesi!**

**Güvenlik uyarılarının dikkate alınmaması ölüm tehlikesine yol açabilir!**

- Bu talimattaki güvenlik uyarılarını dikkatle okuyun!
- Kaza önleme talimatlarını ve ülkelere özel şartları dikkate alın!
- Çalışma sahasındaki kişileri kurallara uymaları konusunda uyarın!



**Elektrik gerilimi nedeniyle yaralanma tehlikesi!**

**Elektrik gerilimi, temas edilmesi durumunda hayati tehlike oluşturan elektrik çarpmalarına ve yanmalara yol açabilir. Düşük gerilimlere temas edilmesi durumunda da kazaya neden olabilecek şok yaşanabilir.**

- Kaynak akım soketi, çubuk, tungsten veya tel elektrod gibi gerilim taşıyan parçalara doğrudan dokunmayın!
- Kaynak torçlarını ve/veya elektrod penselerini her zaman izole edilmiş şekilde saklayın!
- Kişisel koruyucu giysilerinizi eksiksiz olarak giyin (yapılan çalışmaya bağlı olarak)!
- Makine yalnızca uzman personel tarafından açılmalıdır!
- Makinenin donmuş boruları çözmek için kullanılması yasaktır!



**Birden fazla güç kaynağı birlikte kullanıldığında tehlike!**

**Birden fazla akım kaynağı paralel veya seri birlikte kullanılacaksa, bu sadece bir uzman tarafından IEC 60974-9 "Kuruluma ve işletim" standardı ve kaza önleme talimatları BGV D1 (eskiden VBG 15) veya ülkelere özel şartlar uyarınca gerçekleştirilmelidir!**

**Tertibatlar ark kaynağı çalışmaları için ancak kontrol edildikten sonra kullanılmalıdır, bu şekilde izin verilen boşta çalışma geriliminin aşılması sağlanmalıdır.**

- Makine bağlantısı yalnızca bir uzman tarafından yapılmalıdır!
- Münferit güç kaynakları devre dışı bırakıldığında tüm şebeke ve kaynak akımı hatları güvenli bir şekilde genel kaynak sisteminden ayrılmalıdır. (geri gerilimler nedeniyle tehlike!)
- Kutup değiştirici anahtarlı kaynak makineleri (PWS-serisi) veya alternatif akım kaynağı makineleri (AC) birlikte devreye alınmamalı, çünkü basit bir yanlış kullanım sonucunda kaynak gerilimleri izin verilmeyen bir şekilde toplanabilir.



**Uygun olmayan giyimden kaynaklanan yaralanma tehlikesi!**

**İşin, ısı ve elektrik gerilimi, ark kaynağı yapılırken ortadan kaldırılamayan tehlike kaynaklarıdır. Kullanıcı, kişisel koruyucu donanımını (KKD) eksiksiz olarak kullanmalıdır. Kullanılacak koruyucu donanım, aşağıdaki risklere karşı koruma sağlamalıdır:**

- Sağlığa zararlı maddelere ve karışımlara (dumanlar ve buharlar) karşı solunum koruma ekipmanı kullanılmalıdır veya uygun önlemler (havalandırma vs.) alınmalıdır.
- İyonlaştırılmış radyasyona (kızılötesi ve morötesi ışınlar) ve ısıya karşı gerekli korumayı sağlayan kaynak kaskı takılmalıdır.
- Sıcak ortamlara (100 °C veya daha yüksek sıcaklıklara karşı koruyabilecek nitelikte), elektrik çarpmalarına (ör. gerilim altında bulunan parçalardan kaynaklanan) karşı kuru kaynakçı giysileri (ayakkabı, eldiven ve diğer koruyucu giysiler) kullanılmalıdır.
- Zararlı gürültülere karşı kulak koruması kullanılmalıdır.



**İşin veya aşırı ısı nedeniyle yaralanma riski!**

**Ark ışınması ciltte ve gözlerde hasarlara neden olur.**

**Sıcak iş parçaları ve kıvılcımlarla temas, yanmalara neden olur.**

- Koruyucu kaynak paneli veya yeterli bir koruma seviyesine sahip olan kaynak başlığı kullanın (uygulamaya bağlı olarak)!
- İlgili ülkenin yürürlükteki gerekliliklerine uygun olan kuru koruyucu kıyafetleri (örneğin koruyucu kaynak paneli, eldiven ve benzeri) kullanın!
- İşleme dahil olmayan kişileri koruyucu perde veya ilgili koruyucu duvar ile işin ve körelme tehlikesine karşı koruyun!

## ⚠ UYARI



### Patlama tehlikesi!

**Kapalı kaplarda bulunan ve görünürde zararsız olan maddeler ısınma dolayısıyla aşırı basınç oluşmasına neden olabilirler.**

- Yanıcı ve patlayıcı sıvılar içeren tanklar çalışma alanından uzak tutulmalıdır!
- Patlayıcı sıvıları, tozları veya gazların kaynak veya kesme işleminden dolayı ısınmasını engelleyin!



### Yangın tehlikesi!

**Kaynak işlemi esnasında oluşan yüksek ısılar, sıçrayan kıvılcıklar, akkor parçalar ve sıcak cürufklar nedeniyle alev oluşabilir.**

- Çalışma alanındaki alev kaynaklarına dikkat edin!
- Kibrit veya çakmak gibi kolay alev alan cisimleri yanınızda bulundurmeyin.
- Çalışma alanında uygun söndürme ekipmanlarını hazır bulundurun!
- Kaynak işlemine başlamadan önce, üzerinde çalışılan parçanın üzerindeki yanabilir artıkları iyice temizleyin.
- Kaynak yapılmış parçaların işlemlerine parçalar soğuduktan sonra devam edin. Yanabilir malzemeler ile temasta bulunmalarını engelleyin!

## ⚠ DİKKAT



### Duman ve gazlar!

**Duman ve gazlar nefes darlığına ve zehirlenmeye yol açabilir! Ayrıca çözücü maddelerin dumanları (klorlandırılmış hidrokarbon) ark kaynağının ultraviyole ışınması nedeniyle zehirli fosgene dönüşebilir!**

- Yeterli temiz hava sağlayın!
- Çözücü maddelerin dumanlarını ark kaynağının ışınma alanından uzak tutun!
- Gerekli durumlarda uygun bir solunum maskesi kullanın!



### Gürültü kirliliği!

**70 dBA'nın üzerindeki gürültü, işitme duyusuna kalıcı zarar verebilir!**

- Uygun işitme koruması kullanın!
- Çalışma alanında bulunan kişilerin uygun işitme koruması takması gerekir!

**⚠ DİKKAT**

IEC 60974-10 standardına göre kaynak makineleri elektromanyetik tolerans açısından iki sınıfa ayrılmıştır (EMU sınıfını teknik verilerde bulabilirsiniz) > **bkz. Bölüm 8:**



**A Sınıfı** makineler kamusal alçak gerilim besleme şebekelerinden elektrik enerjisinin elde edildiği konut alanlarında kullanılamaz. Elektromanyetik tolerans A Sınıfı makineler için güvence altına alındığında, bu alanlarda güçlükler söz konusu olabileceği gibi hatlara bağlı arızaların yanında ışımaya kaynaklı arızalar da söz konusu olabilir.



**B Sınıfı** makineler sanayi ve konut alanlarında, kamusal alçak gerilim-besleme şebekesine bağlı olan konut alanları da dahil olmak üzere, istenilen EMU gerekliliklerini karşılamaktadır.

**Kurulum ve işletim**

Ark kaynağı makinelerinin işletiminde tüm kaynak makineleri standardın gerektirdiği emisyon sınır değerlerine uyduğu halde bazı durumlarda elektromanyetik arızalar meydana gelebilir. Kaynak işleminden kaynaklanan arızalardan kullanıcı sorumludur.

Ortamdaki olası elektromanyetik sorunların **değerlendirilmesi için** kullanıcının aşağıdaki hususları dikkate alması gerekmektedir: (ayrıca bakınız EN 60974-10 Ek A)

- Şebeke, kontrol, sinyal ve telekomünikasyon hatları
- Radyo ve televizyon cihazları
- Bilgisayarlar ve diğer kontrol tesisatları
- Emniyet tertibatları
- Yakın çevrede bulunan kişilerin sağlığı, özellikle de kalp pili ve işitme cihazı kullanan kişilerin sağlığı
- Kalibrasyon ve ölçüm tertibatları
- Çevrede bulunan diğer tertibatların arıza dayanımı
- Kaynak işlemlerinin yerine getirilmesi gereken çalışma saatleri

**Yayılmış arızaların azaltılması ile ilgili öneriler**

- Şebeke bağlantısı, ör. ek şebeke filtresi veya metal borular ile muhafaza
- Ark kaynak sisteminin bakımı
- Kaynak kutupları mümkün olduğunca kısa ve birbirine yakın olmalı ve yerden yürütülmelidir
- Potansiyel eşitleme
- İş parçasının topraklanması. İş parçasının doğrudan topraklanmasının mümkün olmadığı durumlarda bağlantının uygun kondansatörler ile gerçekleştirilmesi gerekmektedir.
- Çevrede bulunan diğer tertibatların veya tüm kaynak tertibatının muhafaza edilmesi

**Elektromanyetik alanlar!**

**Akım kaynağı elektrik veya elektromanyetik alanların oluşmasına neden olabilir, bu alanlar EDV-, CNC-cihazları, telekomünikasyon hatları, ağ-, sinyal hatları ve kalp ritim düzenleyicileri gibi cihazların fonksiyonları üzerinde olumsuz etkiler yaratabilir.**



- Bakım talimatlarına uyunuz > **bkz. Bölüm 6.2!**
- Kaynak hatlarını tamamen çözün!
- İşimaya karşı hassas olan cihazları veya donanımları uygun bir biçimde yalıtın!
- Kalp ritim düzenleyicilerinin fonksiyonları olumsuz olarak etkilenebilir (Gerekli görüldüğünde bir hekim tavsiyesi alınmalıdır).

**Kullanıcının yükümlülükleri!**

**Makineyi çalıştırmak için ilgili ulusal yönergeler ve yasalara uyulmalıdır!**

- Çalışırken işçilerin sağlık korumasını ve güvenliğini arttırmak için önlemler alma ile ilgili çerçeve yönergenin (89/391/EWG) ve buna ait özel yönergelerin ulusal uygulaması.
- Özellikle işçiler tarafından çalışırken iş araçlarının kullanımında güvenlik ve sağlık koruması hakkında asgari kurallar ile ilgili yönerge (89/655/EWG).
- İlgili ülkenin iş güvenliği ve kaza önleme kuralları.
- Makinenin IEC 60974 uyarınca kurulması ve çalıştırılması-9.
- Kullanıcı düzenli aralıklarla güvenlik bilincine uygun çalışma ile ilgili eğitilmelidir.
- Makinenin IEC 60974 uyarınca düzenli kontrolü-4.



**Yabancı bileşenlerden kaynaklanan cihaz hasarlarında üretici garantisi ortadan kalkar!**

- **Yalnızca teslimat programımızda bulunan sistem bileşenleri ve seçenekler (akım kaynakları, kaynak torçları, elektrot tutucular, uzaktan ayarlayıcı, yedek ve aşınan parçalar vs.) kullanın!**
- **Aksesuar bileşenlerini yalnızca akım kaynağı kapalıyken bağlantı yuvasına takın ve kilitleyin!**

## Kamusal besleme şebekesine bağlantı ile ilgili gereklilikler

Yüksek performans makineleri besleme şebekesinden çektikleri elektrik nedeniyle şebeke kalitesini etkileyebilirler. Bu neden bazı makine tipleri için bağlantı sınırlamaları veya mümkün olan azami performans empedansı veya kamusal şebeke ile olan arayüzde gerekli olan asgari besleme kapasitesi ile ilgili gereklilikler ( ortak arayüz noktası PCC) geçerli kılınabilir ancak bu işlem için de makinelerin teknik verilerinin dikkate alınması gerekmektedir. Böyle bir durumda besleme şebekesinin işletmecisi ile görüşerek makinenin şebekeye bağlanıp bağlanamayacağını tespit edilmesi makinenin işletmecisinin veya kullanıcısının sorumluluğu altındadır.

## 2.5 Taşıma ve kurulum

## ⚠ UYARI



**Koruyucu gaz tüplerinin hatalı kullanımından kaynaklanan yaralanma tehlikesi!**  
**Koruyucu gaz tüplerinin hatalı kullanımı ve yetersiz bir şekilde sabitlenmesi, ağır yaralanmalara neden olabilir!**

- Gaz üreticilerinin ve basınçlı gaz yönetmeliğinin talimatlarına uygun hareket edin!
- Koruyucu gaz tüpünün valfine herhangi bir sabitleme elemanı monte edilmemelidir!
- Koruyucu gaz tüpünün ısınmasını engelleyin!

## ⚠ DİKKAT



**Besleme hatlarından kaynaklanan kaza tehlikesi!**

**Nakil sırasında bağlantısı kesilmeyen besleme hatları (elektrik hatları, kumanda hatları vs.), tehlikelere ve kazalara (ör. bağlı cihazların devrilmesi ve insanların zarar görmesi) yol açabilir!**

- Nakliye öncesinde besleme hatlarının bağlantılarını kesin!



**Devrilme tehlikesi!**

**İnşaat ve kurulum esnasında makine devrilebilir, insanlar yaralanabilir veya zarar görebilir. Devrilme emniyeti 10°'lik bir açıya kadar (IEC 60974-1'e uygun olarak) temin edilmiştir.**

- Makineyi düz, sağlam bir zemin üzerinde kurun veya taşıyın!
- Aksasuarları uygun malzemeler ile emniyete alın!



**Yanlış döşenen hatlar nedeniyle kaza tehlikesi!**

**Doğru döşenmeyen hatlar (şebeke, kumanda, kaynak hatları veya ara hortum paketleri) takılıp düşmenize yol açabilir.**

- Besleme hatları zemine düz döşenmelidir (ilmek oluşumu önlenmelidir).
- Yaya ve taşıma yollarına döşeme önlenmelidir.



**Isınan soğutma sıvısı ve bağlantıları nedeniyle yaralanma tehlikesi!**

**Kullanılan soğutma sıvısı ve bağlantıları / bağlantı noktaları işletim sırasında çok ısınabilir (su soğutmalı model). Soğutma maddesi devresi açılırken dışarı çıkan soğutma maddesi, yanıklara yol açabilir.**

- Soğutma maddesi devresini yalnızca güç kaynağı ve soğutma cihazı kapalıyken açın!
- Öngörülen koruyucu ekipmanları kullanın (koruyucu eldiven)!
- Hortum hatlarının açık bağlantılarını uygun tıplarla kapatın.



**Makineler dik konumda çalıştırılmak üzere tasarlanmıştır!**

**İzin verilmeyen konumlarda çalıştırmak makine arızalarına neden olabilir.**

- **Taşıma ve çalıştırma işlemleri sadece dik konumda gerçekleştirilmelidir!**



**Usule aykırı bağlantı nedeniyle ek donanım bileşenleri ve elektrik kaynağı hasar görebilir!**

- **Ek donanım bileşenlerini yalnızca kaynak makinesi kapalıyken ilgili bağlantı yuvasına takın ve kilitleyin.**
- **Ayrıntılı bilgileri ilgili ek donanım bileşeninin kullanma kılavuzunda bulabilirsiniz!**
- **Ek donanım bileşenleri akım kaynağı açıldıktan sonra otomatik olarak tanınır.**



**Toz koruma kapakları bağlantı yuvalarını ve dolayısıyla cihazı kirden ve cihaz hasarlarından korur.**

- **Bağlantıda hiçbir ek donanım bileşeni çalıştırılmıyorsa, toz koruma kapağı takılı olmalıdır.**
- **Arıza ya da kayıp durumunda toz koruma kapağının yerine yenisi konmalıdır!**

### 3 Amaca uygun kullanım

#### UYARI



**Amaca uygun olmayan kullanımdan kaynaklanan tehlikeler!**

Bu cihaz, sanayi ve esnafın kullanımına yönelik olarak en son teknolojiler ile güncel kurallara ve standartlara uygun olarak üretilmiştir. Bu cihaz, sadece tip levhasında belirtilen kaynak yöntemleri için öngörülmüştür. Bu cihaz, amacına uygun olarak kullanılmaması durumunda kişiler, hayvanlar ve eşyalar için tehlike arz edebilir. Uygunsuz kullanımdan kaynaklanan hiçbir zarar için sorumluluk kabul edilmez!

- Cihaz, yalnızca amacına uygun olarak ve eğitimli uzman personel tarafından kullanılmalıdır!
- Cihaz üzerinde uygunsuz değişiklikler veya yapısal modifikasyonlar yapılmamalıdır!

#### 3.1 Amaca uygun kullanım

**Tel besleme ünitesinin çalıştırılması için uygun bir güç kaynağı (sistem bileşeni) gereklidir!**

Bu makine, her TIF kaynak ünitesi ile birlikte çalıştırılabilir.

#### 3.2 Uygulama alanı

TIG soğuk tel kaynağına yönelik bir kaynak sistemine entegre edilmek üzere tel besleme ünitesi.

### 3.3 Geçerli olan diğer belgeler

#### 3.3.1 Garanti

Daha ayrıntılı bilgiler için lütfen birlikte verilen "Warranty registration" broşürüne ve [www.ewm-group.com](http://www.ewm-group.com) adresinde yer alan garanti, bakım ve kontrol bilgilerimize bakınız!

#### 3.3.2 Uygunluk beyanı

**Tanımlanan ürün tasarımı ve yapısı AT yönetmeliklerine uygundur:**



- Düşük voltaj yönetmeliği (LVD)
- Elektromanyetik uyumluluk yönetmeliği (EMV)
- Restriction of Hazardous Substance (RoHS)

İzinsiz değişiklik, hatalı tamirat, "Ark kaynağı sistemleri - çalışma sırasında denetim ve kontrol" ile ilgili sürelerle uyulmaması ve/veya üretici tarafından açıkça onaylanmayan izinsiz yapısal değişiklikler yapılması durumunda, bu beyan geçerliliğini kaybeder. Her ürüne spesifik bir uygunluk beyanının aslı eklenmiştir.

#### 3.3.3 Servis belgeleri (yedek parçalar ve devre şemaları)

##### UYARI



**Hatalı tamirat ve modifikasyon yapılamaz!**

**Yaralanmaları ve cihazda hasar meydana gelmesini önlemek için cihaz yalnızca eğitimli, yetkin kişiler tarafından tamir ya da modifiye edilmelidir!**

**İzinsiz müdahalelerde garanti ortadan kalkar!**

- Tamir gerektiğinde yetkin kişileri (eğitimli servis personeli) görevlendirin!

Devre diyagramları orijinal durumda cihazın yanında bulunmaktadır.

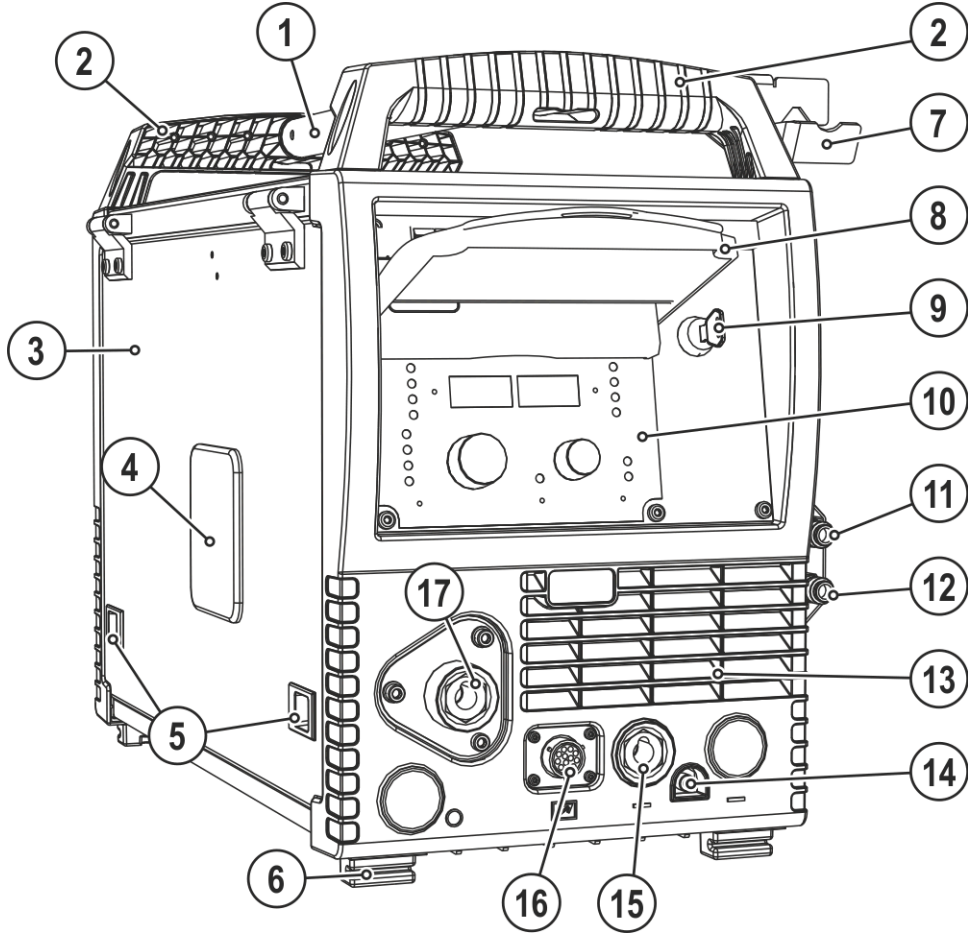
Yedek parçalar yetkili satıcıdan alınabilir.

#### 3.3.4 Kalibrasyon / Doğrulama

İşbu belge ile, bu ürünün kalibre edilmiş ölçüm ekipmanları ile, yürürlükteki standartlara IEC/EN 60974, ISO/EN 17662, EN 50504 uygun olarak, test edildiği ve izin verilen toleranslara uygun olduğu teyit edilir. Tavsiye edilen kalibrasyon aralığı: 12 ay.







## 4 Cihaz açıklaması - Hızlı genel bakış

### 4.1 Önden görünüm

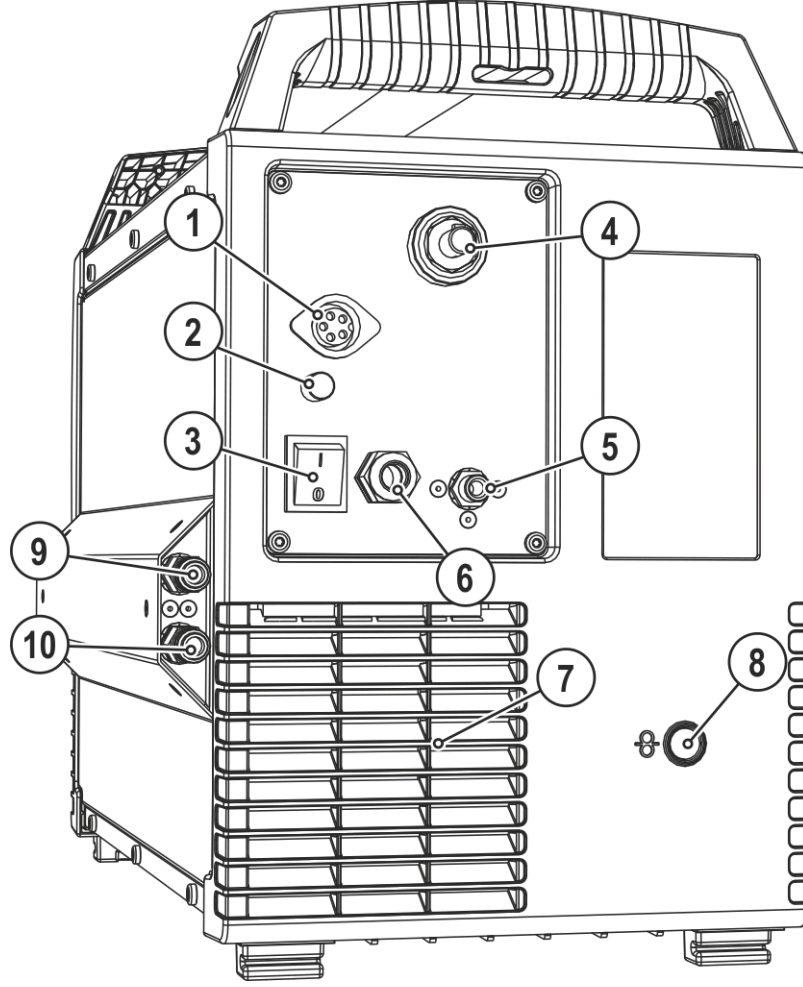


Şekil 4-1










Poz.	Sembol	Tanım
1		<b>Taşıma çubuğu</b>
2		<b>Taşıma sapı</b>
3		<b>Koruma tapası</b> Tel besleme sürücü sistemi ve diğer kontrol elemanları için kapak. İç tarafta cihaz serisine göre, aşınan parçalar ve JOB listeleri ile ilgili bilgiler içeren stikerler bulunmaktadır.
4		<b>Tel bobini izleme penceresi</b> Tel rezervi kontrolü
5		<b>Kayar kapak, kilit ve koruma tapası</b>
6		<b>Makine ayakları</b>
7		<b>Torç tutucu</b>
8		<b>Koruma tapası &gt; bkz. Bölüm 5.1.1</b>
9		<b>Yetkisiz kullanmaya karşı koruma için anahtarlı şalter &gt; bkz. Bölüm 5.3</b> 1 -----değişiklik yapılabilir 0 -----değişiklik yapılamaz
10		<b>Cihaz kumandası &gt; bkz. Bölüm 4.3</b>
11		<b>Hızlı bağlantı parçası (kırmızı)</b> soğutma maddesi geri akışı
12		<b>Hızlı bağlantı parçası (mavi)</b> soğutma maddesi ileri akışı
13		<b>Soğutma havası çıkış deliği</b>
14		<b>Hızlı bağlantı parçası</b> Koruyucu gaz
15		<b>Bağlantı soketi (TIG)</b> Kaynak akımı, potansiyel eksi
16		<b>Bağlantı soketi (12 kutuplu)</b> Kaynak torçu kumanda hattı
17		<b>Tel elektrodu bağlantısı</b> Kaynak torçu tel beslemesi









**4.2 Arkadan görünüm**



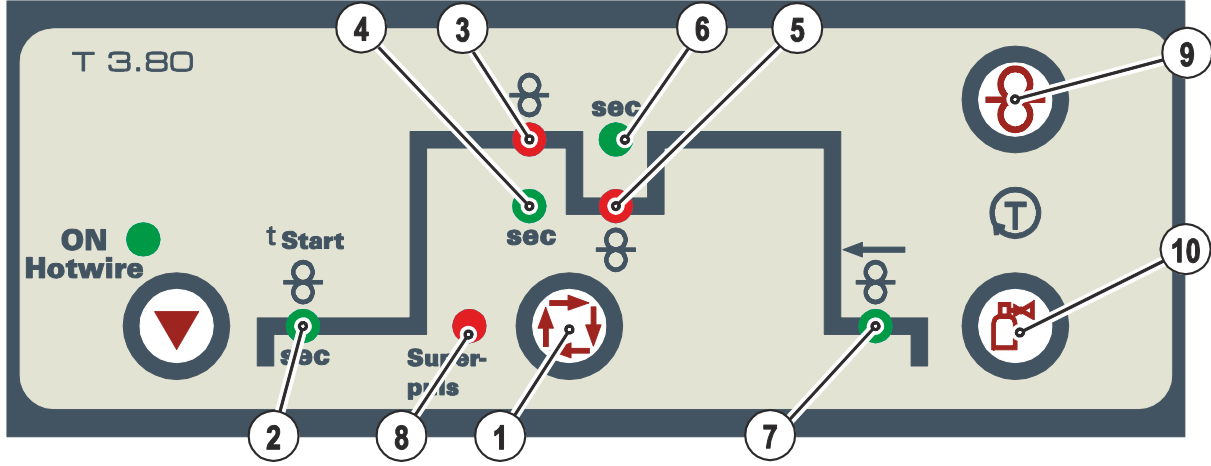
Şekil 4-2

Poz.	Sembol	Tanım
1		<b>Bağlantı soketi, 5 kutuplu</b> Kontrol hattı
2	<b>Fuse</b> <b>6.3A</b>	<b>Makine sigortası (6,3 A)</b>
3		<b>Ana şalter, makine açma/kapatma</b>
4		<b>Bağlantı soketi (TIG)</b> Kaynak akımı, potansiyel eksi
5		<b>Bağlantı rakoru G<math>\frac{1}{4}</math>" , koruyucu gaz bağlantısı</b>
6		<b>Şebeke bağlantı kablosu &gt; bkz. Bölüm 5.1.7</b>
7		<b>Soğutma havası giriş deliği</b>
8		<b>Harici tel beslemesi için giriş açıklığı</b> Hazırlanmış olan gövde açıklığı harici tel beslemesinde kullanılır.
9		<b>Hızlı bağlantı parçası (kırmızı)</b> soğutma maddesi geri akışı
10		<b>Hızlı bağlantı parçası (mavi)</b> soğutma maddesi ileri akışı



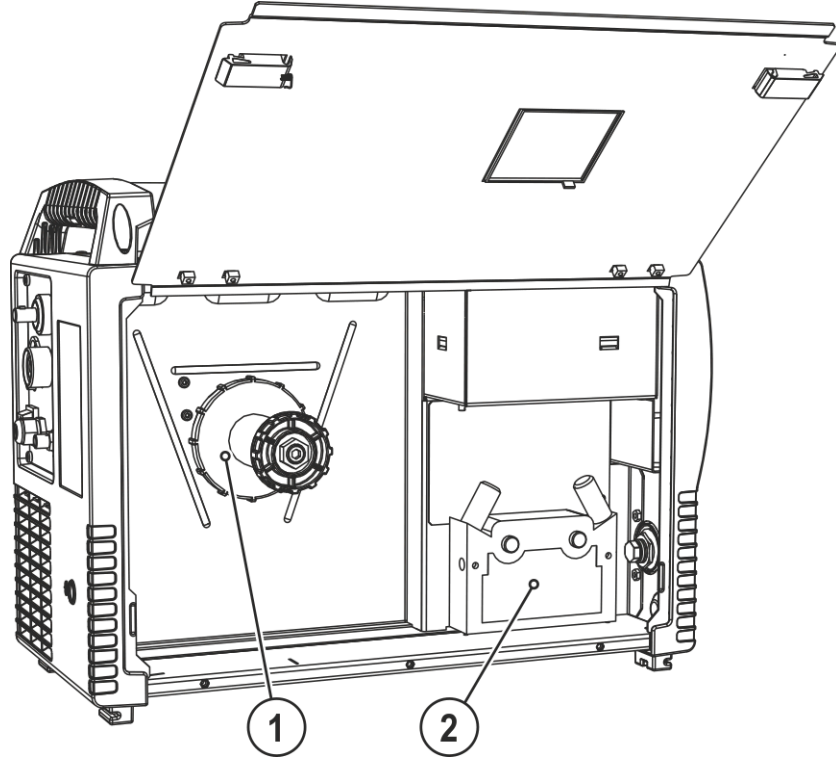
Poz.	Sembol	Tanım
1		<b>Kapak &gt; bkz. Bölüm 4.3.1</b>
2		<b>Tel besleme hızı göstergesi değiştirme tuşu</b> m/min Dakikada tel besleme hızı (metre cinsinden). ipm Dakikada tel besleme hızı (inç cinsinden).
3		<b>Gösterge, sol</b> Tel hızı
4		<b>Döner buton, kaynak parametreleri ayarı</b> Tel hızını ayarlamak için ve diğer kaynak parametrelerini ayarlamak için.
5		<b>Tuş, işletme tipi seçimi</b> H 2 kademeli manuel HH 4 kademeli manuel H 2 kademeli otomatik HH 4 kademeli otomatik E C Sinyal ışığı kırmızı yanar: TIG punta kaynağı
6		<b>Tuş, telin üst üste getirilmiş ileri/geri hareketi işletme tipi seçimi</b> İleri/geri hareketli tel beslemesi İleri/geri hareketi olmayan tel beslemesi
7		<b>Döner buton, parametre ayarı ileri/geri hareket / program numarası</b> • İleri/geri hareket seçimi 1Hz – 16Hz • Program numarası seçimi
8		<b>Gösterge anahtarlama tuşu</b> Freq İleri/geri hareket göstergesi (Hertz) Prog Program numarası göstergesi
9		<b>Gösterge, sağ</b> İleri/geri hareketi, program numarası

## 4.3.1 Makine kontrolü - Kapalı kontrol elemanları



Şekil 4-4

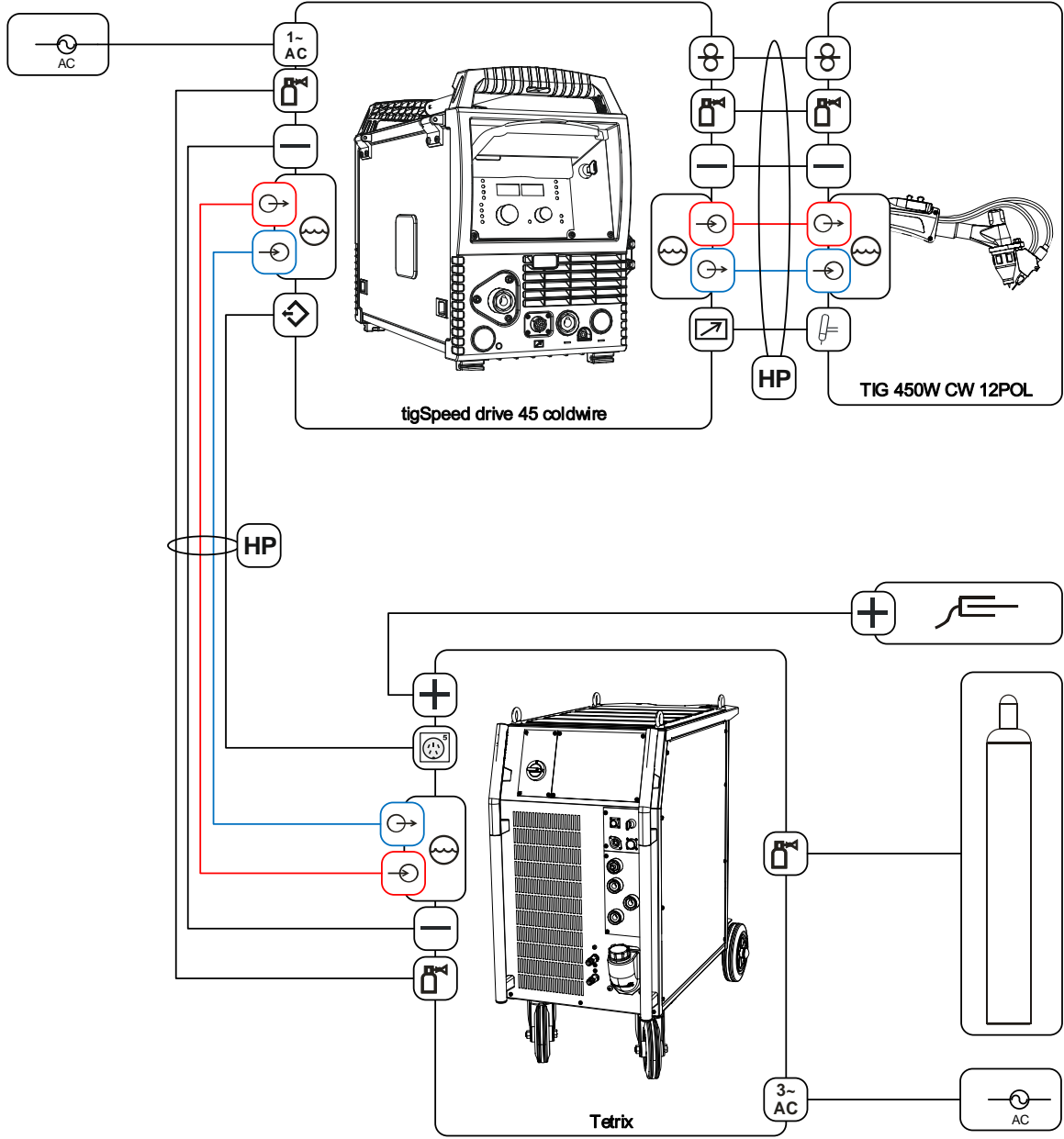
Poz.	Sembol	Tanım
1		<b>Kaynak parametresi tuşu</b> Kaynak parametrelerini kullanılan kaynak yöntemine ve işletme tipine bağlı olarak seçin.
2		<b>Sinyal ışığı, tel sürme ünitesi başlatma gecikmesi</b> Ayar aralığı 0,0 saniye ila 20,0 saniye
3		<b>Sinyal ışığı, tel besleme hızı ana program (P<sub>A</sub>)</b>
4		<b>Sinyal ışığı, sürekli ana program P<sub>A</sub></b> Ayar aralığı 0,1 saniye ila 20,0 saniye (0,1 saniyelik adımlar ile). Örneğin süper impuls fonksiyonu ile bağlantılı olarak kullanım
5		<b>Sinyal ışığı, tel hızı Azaltılmış ana program (P<sub>B</sub>)</b>
6		<b>Sinyal ışığı, azaltılmış ana program P<sub>B</sub> süresi</b> Ayar aralığı: 0,1 saniye ilâ 20,0 saniye (0,1 saniyelik adımlar). Süper impuls fonksiyonu veya punta kaynağı ile bağlantılı kullanılır.
7		<b>Sinyal ışığı, tel geri çekme</b> Ayar aralığı 0,0 mm ila 50,0 mm arası
8		<b>Sinyal ışığı, Superpuls</b> Superpuls fonksiyonu etkinken yanar.
9		<b>Tuş, tel geçirme</b> Tel elektrodu, gerilimsiz ve gazsız olarak hortum paketinin içinden kaynak torçuna kadar geçirilir > bkz. Bölüm 5.1.11.3.
10		<b>Tuş gaz testi / hortum paketini yıkama &gt; bkz. Bölüm 5.1.12</b>

**4.3.2 Cihazdaki kullanım elemanları**

Şekil 4-5

Poz.	Sembol	Tanım
1		Tel bobini yuvası
2		Tel nakil ünitesi


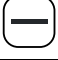


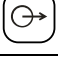








## 4.4 Bağlantı şeması



Şekil 4-6



**4.4.1 Lejant**

	Koruyucu gaz
	Kaynak akımı (potansiyel eksi)
	Kaynak akımı (potansiyel artı, iş parçası)
	Soğutucu madde girişi (renkli olarak işaretlenmiş)
	Soğutucu madde çıkışı (renkli olarak işaretlenmiş)
	Hortum paketi (HP = hose package)
	Soğuk tel kontrol kablosu, (sinyal girişi, 5 kutuplu)
	Soğuk tel kontrol kablosu, (sinyal çıkışı, 5 kutuplu)
	Besleme gerilimi bağlantısı (1-fazlı)
	Besleme gerilimi bağlantısı (3-fazlı)
	Kaynak torçu kontrol kablosu bağlantısı (12 kutuplu)
	Kaynak torçu kontrol kablosu (12 kutuplu)
	Tel beslemesi

## 5 Yapı ve İşlev

### ⚠ UYARI



**Elektrik gerilimi nedeniyle yaralanma tehlikesi!**

**Akım ileten parçalara, örneğin elektrik bağlantılarına dokunmak hayati tehlikeye yol açabilir!**

- Kullanım kılavuzunun ilk sayfalarındaki güvenlik açıklamalarını dikkate alın!
- Cihazın işletmeye alınması sadece güç kaynaklarının kullanımı konusunda yeterli bilgiye sahip olan kişiler tarafından gerçekleştirilebilir!
- Bağlantı ve elektrik hatlarını cihaz kapalı iken bağlayın!

Tüm sistem ve aksesuar bileşenlerine ait belgeleri okuyun ve dikkate alın!

### 5.1 Taşıma ve kurulum

### ⚠ UYARI

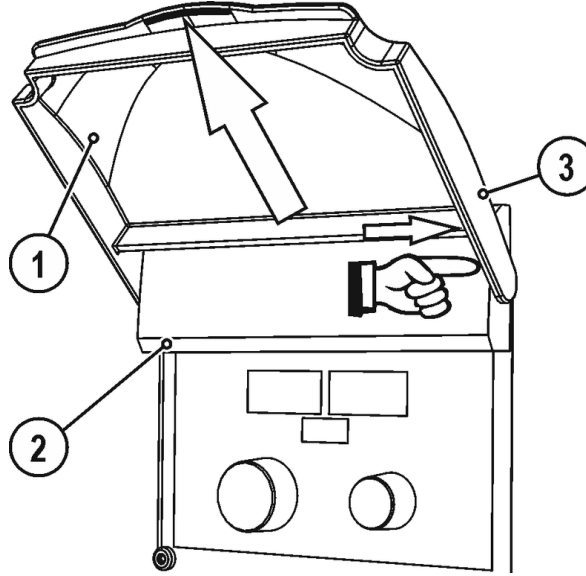


**Vinçle taşınabilir makinelerin izinsiz taşınması kaza tehlikesi oluşturur!**

**Makinenin vinçle taşınması ve asılmasına izin verilmemektedir! Makine düşebilir ve kişilerin yaralanmasına neden olabilir! Kabzeler, kayışlar veya tutucular sadece elle taşıma yapmak için uygundur!**

- Makine vinçle taşınmaya veya asılmaya uygun değildir!

#### 5.1.1 Koruma tapası, kaynak makinası kontrolü



Şekil 5-1

Poz.	Sembol	Tanım
1		Koruma tapası
2		Kapak
3		Sabitlenme kolu, koruma tapası

- Koruma tapasının sağ sabitleme kolunu sağa doğru bastırın ve koruma tapasını çıkarın.

## 5.1.2 Ortam koşulları

 **Makine sadece uygun, yeterli taşıma kapasitesine sahip ve düz bir zeminde (açık havada da IP 23'e göre) kurulabilir ve işletilebilir!**

- Kaymalara karşı dayanıklı, düz bir zemin ve iş yerinin yeterli derecede aydınlatılmasını sağlayın.
- Makinenin daima güvenli bir biçimde kullanılması sağlanmalıdır.

 **Kirlenmelerden kaynaklanan cihaz hasarları!**

**Alışılmadık miktarda toz, asit, korozif gazlar ya da maddeler makineye zarar verebilir (bakım aralığına dikkat edin > bkz. Bölüm 6.2).**

- Yüksek miktarda duman, buhar, yağ buharı, taşlama tozları ve korozif ortam havası engellenmelidir!

### 5.1.2.1 Çalışır durumda

**Ortam havasının sıcaklık aralığı:**

- -25 °C ila +40 °C (-13 °F ila 104 °F) <sup>[1]</sup>

**Bağıl nem:**

- 40 °C (104 °F) sıcaklıkta %50'ye kadar
- 20 °C (68 °F) sıcaklıkta %90'a kadar

### 5.1.2.2 Nakliyat ve Depolama

**Kapalı alanda depolayın, ortam havası sıcaklık aralığı:**


- -30 °C ila +70 °C (-22 °F ila 158 °F) <sup>[1]</sup>

**Bağıl nem**

- 20 °C (68 °F) sıcaklıkta %90'a kadar

<sup>[1]</sup> Ortam sıcaklığı soğutma maddesine bağlı! Torç soğutmasının soğutma maddesi sıcaklığı aralığına dikkat edin!

## 5.1.3 Cihaz soğutması

 **Yetersiz havalandırma performansın düşmesine ve makine arızalarına neden olur.**

- Ortam koşullarına uyum sağlayın!
- Soğuk hava giriş ve çıkış açıklıklarını açık tutun!
- Engeller ile arada en az 0,5 m'lik bir mesafe bulunmalıdır!

## 5.1.4 İşlem parçası kontrolü, genel

### DİKKAT



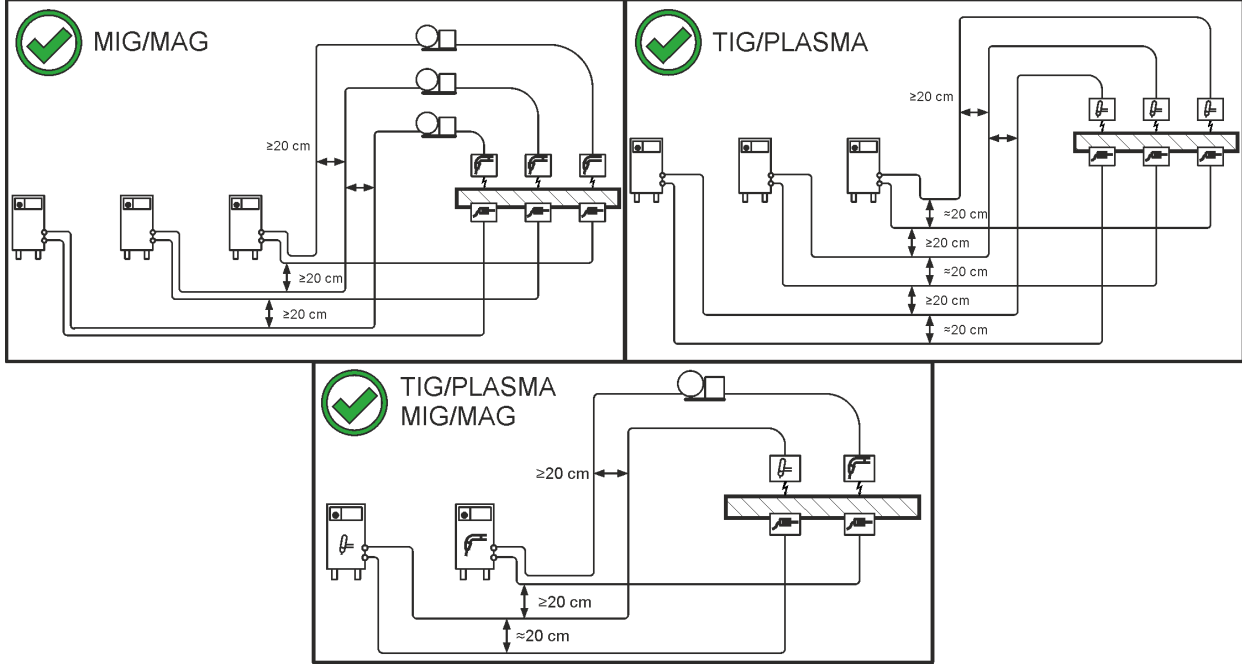
**Kaynak akımının ucunun uygun şekilde bağlanmamasından kaynaklanan yanma tehlikesi!**

**Kilitlenmemiş kaynak akım soketleri (makine bağlantıları) veya iş parçası ayarında kirlenme (renk, korozyon) nedeniyle bu bağlantı noktaları çok ısınabilir ve dokunulduğunda yanıklara neden olabilir!**

- Kaynak akımı bağlantılarını her gün kontrol edin ve gerekirse sağa döndürerek kilitleyin.
- İş parçası bağlantı noktasını iyice temizleyin ve güvenli bir şekilde sabitleyin! İş parçasının konstrüksiyon parçalarını kaynak akımı geri hattı olarak kullanmayın!

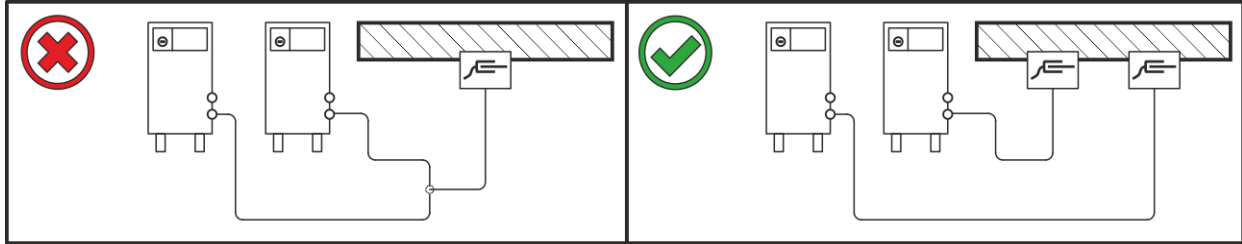
### 5.1.5 Kaynak akımı hatlarının döşenmesi ile ilgili uyarılar

- Kurallara aykırı bir şekilde döşenmiş olan kaynak akımı hatları ark üzerinde arızalara (yanıp sönmelere) neden olabilir!
- HF ateşleme tertibatı (MIG/MAG) olmayan güç kaynaklarının hortum paketi ve iş parçası ucu mümkün olduğunca uzun, bitişik, paralel yönlendirilmelidir.
- HF ateşleme tertibatlı (TIG) güç kaynaklarının hortum paketini ve iş parçası ucunu uzun paralel, yakl. 20 cm'lik mesafede döşeyin, bu şekilde HF sıçramaları önlenir.
- Karşılıklı etkileşimleri önlemek için, başka güç kaynaklarının hatlarına yakl. 20 cm'lik asgari mesafeye uyun.
- Kablo uzunlukları temel olarak gerekli olandan uzun olmamalıdır. İdeal kaynak sonuçları için azami 30 m olmalıdır. (İş parçası ucu + ara hortum paketi + torç hattı).



Şekil 5-2

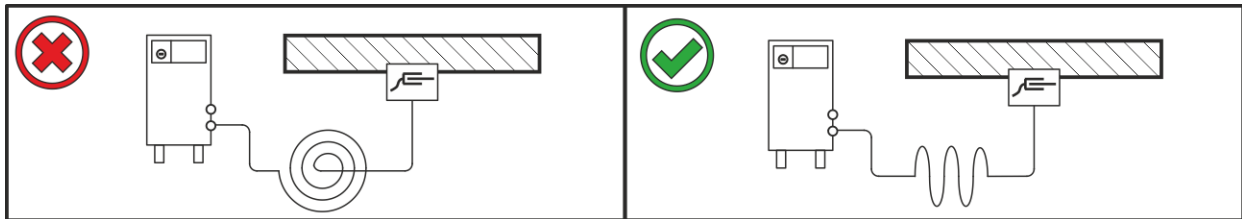
- Her bir kaynak makinesi için iş parçasına özel olarak ayrı bir iş parçası ucu kullanın!



Şekil 5-3

- Kaynak akımı hatlarını, kaynak torçlarını ve ara hortum paketlerini tam olarak çözün. Düğümlerin oluşmasını engelleyin!
- Kablo uzunlukları temel olarak gerekli olandan uzun olmamalıdır.

**Fazla kablo uzunlukları kıvrılarak döşenmelidir.**



Şekil 5-4

## 5.1.6 Parazitli kaynak akımları

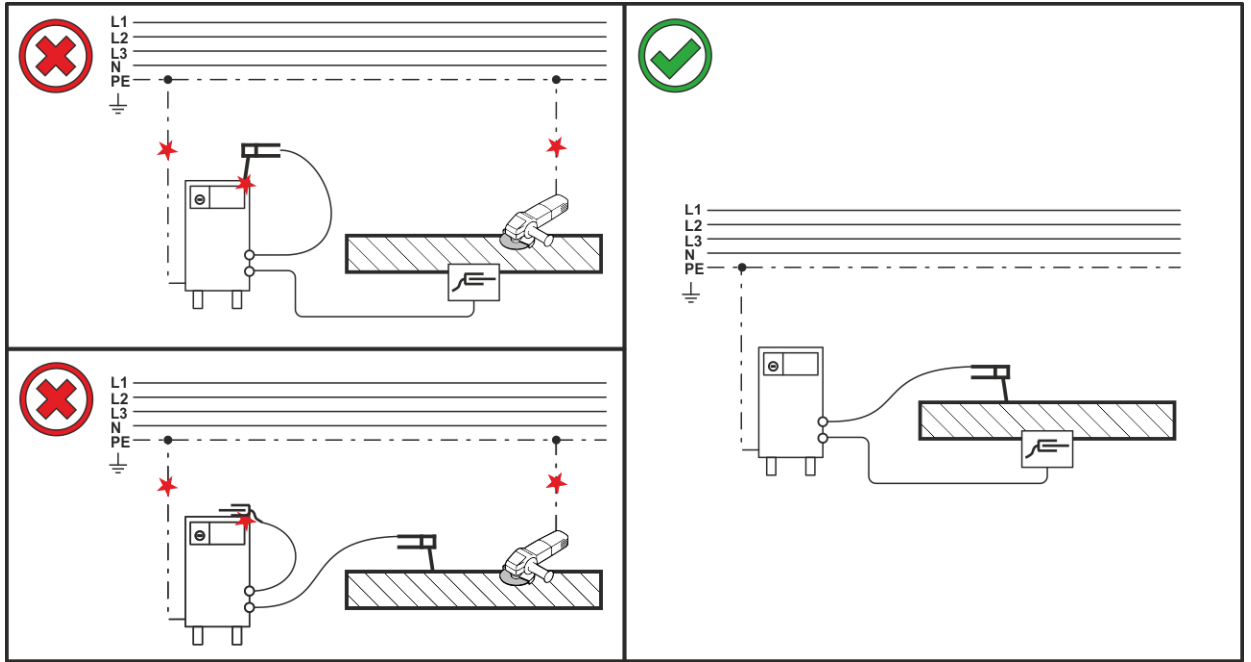
## ⚠ UYARI



**Parazitli kaynak akımından kaynaklanan yaralanma tehlikesi!**

**Parazitli kaynak akımlarından dolayı koruyucu iletkenler zarar görebilir, makineler ve elektrikli tesisatları hasar görebilir, parçalar aşırı ısınabilir ve sonuç olarak yangınlar meydana gelebilir.**

- Düzenli olarak tüm kaynak akımı bağlantılarının sıkı oturmasını ve elektrik açısından kusursuz bağlantısını kontrol edin.
- Güç kaynağının gövde, araba, bağlantı noktaları gibi tüm elektrik ileten bileşenlerin izole edilmiş biçimde kurulması, sabitlenmesi veya aşılması gerekmektedir!
- Matkap makinesi, taşlama makinesi ve benzerleri gibi diğer tür elektrikli işletme malzemelerini izole edilmemiş bir biçimde güç kaynağı, araba veya bağlantı noktaları üzerine bırakmayın!
- Kaynak torçlarını ve elektrot penselerini kullanılmadıklarında her zaman izole edilmiş bir biçimde saklayın!



Şekil 5-5

## 5.1.7 Şebeke bağlantısı

### ⚠ TEHLİKE



**Uygun olmayan şebeke bağlantısından kaynaklanan tehlikeler!**

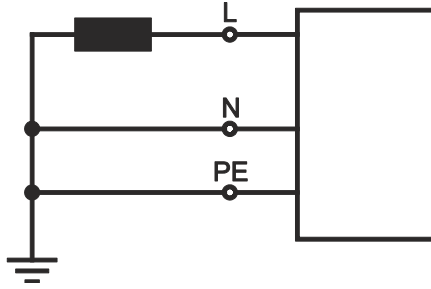
**Uygun olmayan şebeke bağlantısı insanların yaralanmasına ve maddi hasarların oluşmasına neden olabilir!**

- Makinenin bağlantısı (şebeke soketi veya kablo), onarımı veya gerilim ayarı bir uzman elektrikçi tarafından ilgili ülke kanunlarına veya ülke yönetmeliklerine göre gerçekleştirilmelidir!
- Performans plakasında verilen çalıştırma gerilimi şebeke gerilimine eşit olmalıdır.
- Makineyi sadece talimatlara uygun olarak bağlanmış olan bir koruyucu iletkeni olan bir priz ile kullanın.
- Şebeke soketi, priz ve güç beslemesi düzenli aralıklarla bir uzman elektrikçi tarafından kontrol edilmelidir!
- Jeneratör işleminde jeneratörün kullanma kılavuzuna uygun olarak topraklanmalıdır. Elde edilen şebeke koruma sınıfı I'e uygun olan makinelerin işletilmesinde kullanılmak zorundadır.

### 5.1.7.1 Şebeke türü



**Makine sadece topraklanmış nötr iletkenli bir tek fazlı 2 iletken sistemine bağlanarak çalıştırılmalıdır.**



Şekil 5-6

#### Lejant

Poz.	Açıklama	Renk kodu
L	Dış iletken	kahverengi
N	Nötr iletken	mavi
PE	Topraklama hattı	yeşil-sarı

- Kapatılmış makinenin şebeke soketini ilgili prize takın.

## 5.1.8 Kaynak torçu soğutması



**Kaynak torçu soğutma sıvısı içinde yetersiz antifriz!**

**Ortam koşullarına bağlı olarak kaynak torçunun soğutulmasında farklı sıvılar kullanılır > bkz. Bölüm 5.1.8.1.**

**Antifrizli soğutma sıvısı (KF 37E veya KF 23E) düzenli aralıklarla yeterli antifriz miktarı ile ilgili olarak kontrol edilmeli ve böylece makine ve aksesuarlarda meydana gelebilecek hasarlar önlenmelidir.**

- **Soğutma sıvısı antifriz kontrolcüsü TYP 1 yeterli antifriz miktarı ile ilgili olarak kontrol edilmelidir.**
- **Yeterli antifriz içermeyen soğutma sıvısını gerekli durumlarda yenisi ile değiştirin!**



**Soğutma maddesi bileşikleri!**

**Soğutma maddelerinin diğer sıvılar ile oluşturdukları bileşiklerin veya uygun olmayan soğutma maddelerinin kullanılması maddi hasarların oluşmasına ve üretici garantisinin geçersiz olmasına neden olur!**

- **Yalnızca bu kullanım kılavuzunda belirtilmiş olan soğutma maddeleri (soğutma maddeleri özeti) kullanılmalıdır.**
- **Birbirinden farklı soğutma maddeleri karıştırılmamalıdır.**
- **Soğutma maddesi değişiminde sıvının tamamı değiştirilmelidir.**

**Soğutma sıvısının bertaraf edilmesi resmi talimatlara uygun olarak ve ilgili güvenlik bilgi formları dikkate alınarak gerçekleştirilmelidir.**

### 5.1.8.1 İzin verilen torç soğutucusu

Jäähdytysneste	Faixa de temperatura
KF 23E (padrão)	-10 °C ila +40 °C (14 °F ila +104 °F)
KF 37E	-20 °C ila +30 °C (-4 °F ila +86 °F)

**5.1.8.2 Maksimum hortum paketi uzunluğu**

Verilen tüm bilgiler, tüm kaynak sistemindeki hortum paketi uzunluğunun tamamını esas alır ve örnek niteliğinde konfigürasyonlardır (standart uzunluklara sahip EWM ürün portföyünde). Maks. taşıma yüksekliği göz önünde bulundurularak düz ve bükümsüz bir şekilde döşemeye dikkat edilmelidir.

**Pompa: Pmaks = 3,5 bar (0,35 MPa)**

Güç kaynağı	Hortum paketi	Tel besleme ünitesi	miniDrive	Torç	maks.
Kompakt	✘	✘	✔ (25 m / 82 ft.)	✔ (5 m / 16 ft.)	30 m 98 ft.
	✔ (20 m / 65 ft.)	✔	✘	✔✔ (5 m / 16 ft.)	
Kompakt olmayan	✔ (25 m / 82 ft.)	✔	✘	✔ (5 m / 16 ft.)	
	✔ (15 m / 49 ft.)	✔	✔ (10 m / 32 ft.)	✔ (5 m / 16 ft.)	

**Pompa: Pmaks = 4,5 bar (0,45 MPa)**

Güç kaynağı	Hortum paketi	Tel besleme ünitesi	miniDrive	Torç	maks.
Kompakt	✘	✘	✔ (25 m / 82 ft.)	✔ (5 m / 16 ft.)	30 m 98 ft.
	✔ (30 m / 98 ft.)	✔	✘	✔✔ (5 m / 16 ft.)	40 m 131 ft.
Kompakt olmayan	✔ (40 m / 131 ft.)	✔	✘	✔ (5 m / 16 ft.)	45 m 147 ft.
	✔ (40 m / 131 ft.)	✔	✔ (25 m / 82 ft.)	✔ (5 m / 16 ft.)	70 m 229 ft.



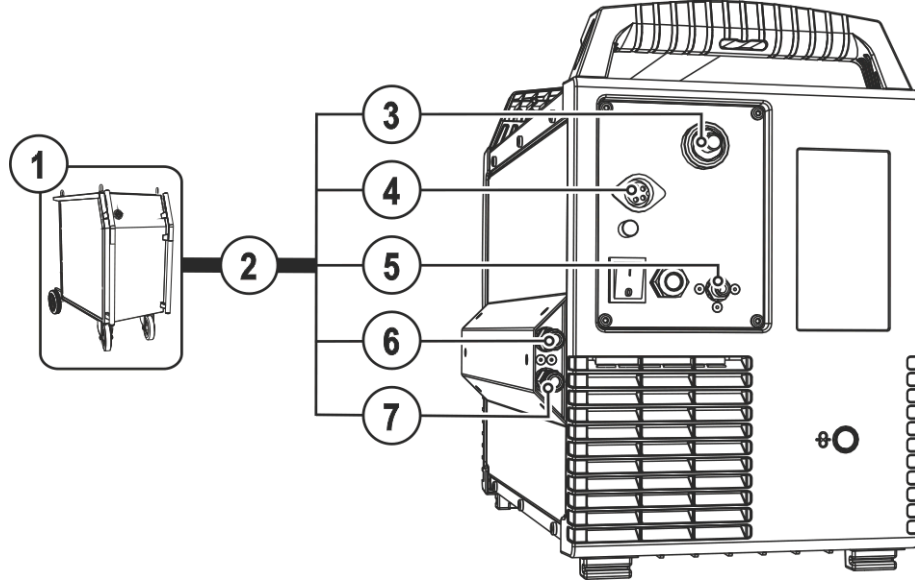
## 5.1.9 Ara hortum paketi bağlantısı



**Takılmamış veya düzgün takılmamış gerilim giderme nedeniyle maddi hasar!  
Gerilim giderme kablo, fiş ve soketlerdeki gerilimi alır.**

**Gerilim gidermenin takılmaması veya düzgün takılmaması halinde bağlantı soketleri veya girişleri zarar görebilir.**

- **Sabitlenme daima ara hortum paketinin her iki tarafına yapılmalıdır!**
- **Hortum paketinin bağlantıları düzgün bir şekilde kilitlenmelidir!**



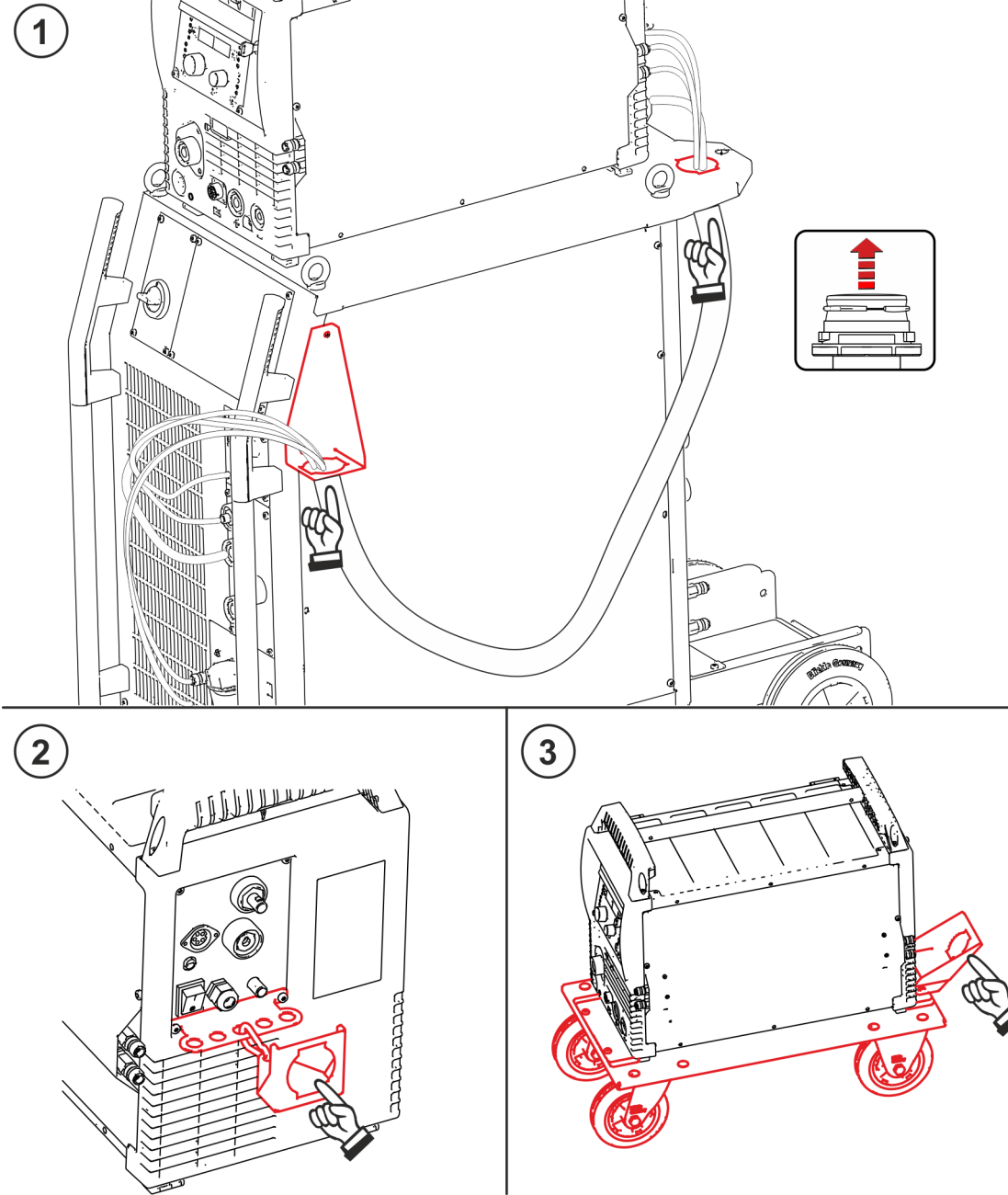
Şekil 5-7

Poz.	Sembol	Tanım
1		<b>Güç kaynağı</b> Ek sistem belgelerini dikkate alın!
2		<b>Ara hortum paketi</b>
3		<b>Bağlantı soketi (TIG)</b> Kaynak akımı, potansiyel eksi
4		<b>Bağlantı soketi, 5 kutuplu</b> Kontrol hattı
5		<b>Bağlantı rakoru G<sup>1</sup>/<sub>4</sub>" , koruyucu gaz bağlantısı</b>
6		<b>Hızlı bağlantı parçası (kırmızı)</b> soğutma maddesi geri akışı
7		<b>Hızlı bağlantı parçası (mavi)</b> soğutma maddesi ileri akışı

- Kaynak akımı kablo soketini (TIG) bağlantı soketi (TIG) üzerine takın ve sağa doğru çevirerek kilitleyin.
- Soğutma suyu hortumlarının bağlantı rakorunu uygun hızlı bağlantı parçalarına oturtun: Kırmızı geri akış, kırmızı (soğutucu madde geri akışı) hızlı bağlantı parçasına ve mavi besleme, mavi hızlı bağlantı parçasına (soğutucu madde beslemesi).
- Kontrol kablusunun kablo soketini bağlantı soketine (5 kutuplu) takın ve sıkın (soket, sadece bir konumda bağlantı soketine takılabilmektedir).
- Koruyucu gaz hattının başlık somununu bağlantı dişine (G<sup>1</sup>/<sub>4</sub>" ) gaz sızdırmayacak bir biçimde vidalayın.

**5.1.9.1 Ara hortum paketi gerilim giderme**

Ara hortum paketinin olası sabitleme noktaları, mevcut sistem yapılandırmasına bağlıdır. Sistem yapılandırmasına göre sonradan eklenmek üzere uygun seçenekler (ON) sunulur.

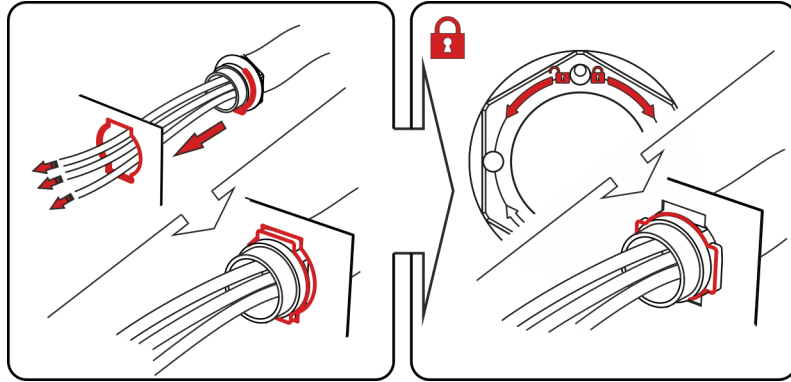


Şekil 5-8

Poz.	Sembol	Tanım
1		<b>ON SR</b> Mobil güç kaynakları ile kombinasyon
2		<b>ON AS SR tigSpeed</b> Üniversal kombinasyon
3		<b>ON WAK tigSpeed</b> Taşıma sistemi ile kombinasyon

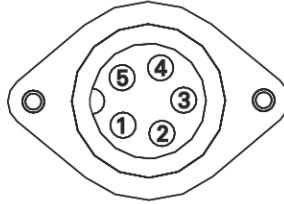
## 5.1.9.2 Çekme yükünü azaltma donanımının kilitlenmesi

EWM ara hortum paketleri



Şekil 5-9

## 5.1.9.3 Bağlantı döşenişi, kontrol kablosu



1	BRT Ausgang
2	BRT Ausgang
3	NC
4	NC
5	NC

Şekil 5-10

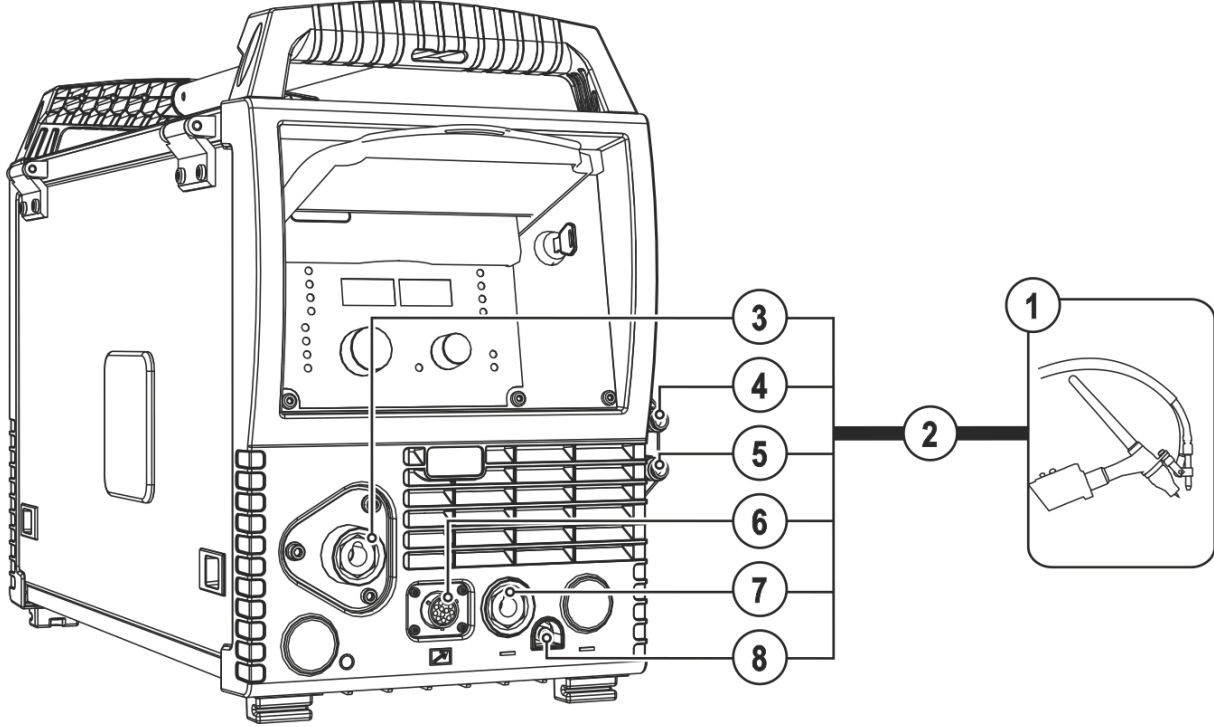
Güç kaynağının torç tetiği girişi için anahtarlama çıkışı (kapatıcı) (gerilimsiz kontak).

### 5.1.10 Kaynak torçu bağlantısı

**Usule uygun olarak bağlanmamış soğutma maddesi hatlarından kaynaklanan makine hasarları! Usulüne uygun bağlanmamış soğutma maddesi hatlarında veya gaz soğutmalı bir kaynak torçunun kullanılması halinde soğutma maddesi devresi kesilir ve makine hasarları söz konusu olabilir.**

- **Tüm soğutma maddesi hatlarını usule uygun olarak bağlayın!**
- **hortum paketini ve torç hortum paketini komple çözün!**
- **Maksimum hortum paketi uzunluğunu dikkate alın > bkz. Bölüm 5.1.8.2.**
- **Gaz soğutmalı bir kaynak torçunun kullanılması durumunda soğutma maddesi devresini bir boru köprü ile oluşturun > bkz. Bölüm 9.**

Kaynak torçunu kaynak görevine uygun olacak şekilde hazırlayın (bakınız torç kullanım kılavuzu).



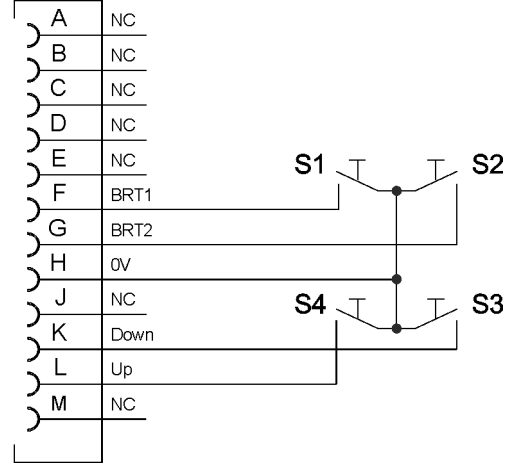
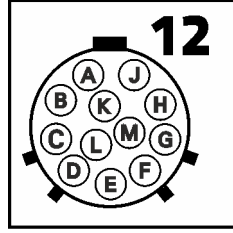
Şekil 5-11

Poz.	Sembol	Tanım
1		<b>Kaynak torçu</b> Ek sistem belgelerini dikkate alın!
2		<b>Kaynak torçu hortum paketi</b>
3		<b>Tel elektrodu bağlantısı</b> Kaynak torçu tel beslemesi
4		<b>Hızlı bağlantı parçası (kırmızı)</b> soğutma maddesi geri akışı
5		<b>Hızlı bağlantı parçası (mavi)</b> soğutma maddesi ileri akışı
6		<b>Bağlantı soketi (12 kutuplu)</b> Kaynak torçu kumanda hattı
7		<b>Bağlantı soketi (TIG)</b> Kaynak akımı, potansiyel eksi
8		<b>Hızlı bağlantı parçası</b> Koruyucu gaz

- Torç hortum paketini uzatılmış şekilde döşeyin.
- Kaynak torçunun tel besleme soketini tel elektrodu bağlantısına takın ve sağa doğru çevirerek emniyete alın.

- Kaynak akımı kablo soketini (TIG) bağlantı soketine (TIG) takın ve sağa doğru çevirerek kilitleyin.
- Koruyucu gaz hızlı bağlantı nipelini, koruyucu gaz hızlı bağlantı parçasına takın ve yerine oturtun.
- Kaynak torçu kumanda hattını bağlantı soketine (12 kutuplu) takın ve başlık somunu ile sabitleyin.
- Soğutma suyu hortumlarının bağlantı rakorunu uygun hızlı bağlantı parçalarına oturtun: Kırmızı geri akış, kırmızı (soğutucu madde geri akışı) hızlı bağlantı parçasına ve mavi besleme, mavi hızlı bağlantı parçasına (soğutucu madde beslemesi).

#### 5.1.10.1 Bağlantı düzeni, kontrol kablosu



Şekil 5-12

### 5.1.11 Tel beslemesi

#### ⚠ DİKKAT



**Hareketli parçalardan dolayı yaralanma tehlikesi!**

**Tel besleme üniteleri, elleri, saçları, giysileri ya da aletleri kapan ve böylece insanları yaralayabilen hareketli parçalarla donatılmıştır!**

- Dönen ya da hareketli parçaları ya da tahrik parçalarını elle tutmayın!
- Çalışma sırasında gövde kapaklarını ve koruma kapaklarını kapalı tutun!



**Kontrolsüz olarak çıkan kaynak teli nedeniyle yaralanma tehlikesi!**

**Kaynak teli yüksek hızla sevk edilebilir ve usule aykırı ya da eksik tel sevkinde kontrolsüz olarak çıkabilir ve insanları yaralayabilir!**

- Şebekeye bağlamadan önce tel bobininden kaynak torçuna kadar eksiksiz tel sevkini sağlayın!
- Tel sevkini düzenli aralıklarla kontrol edin!
- Çalışma sırasında tüm gövde kapaklarını ve koruma kapaklarını kapalı tutun!

#### 5.1.11.1 Tel bobinini yerleştirme

#### ⚠ DİKKAT

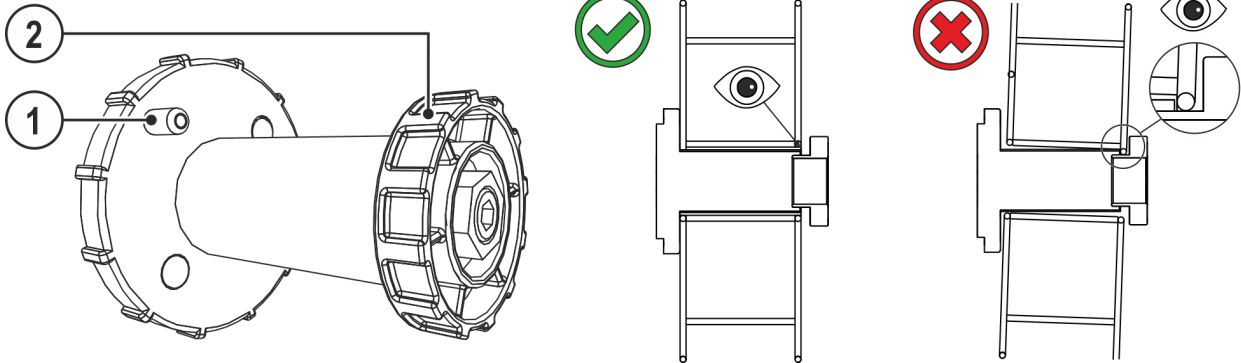


**Kurallara uygun olarak sabitlenmemiş olan tel bobininden kaynaklanan yaralanma tehlikesi.**

**Kurallara uygun olarak sabitlenmemiş olan bir tel bobini, tel bobini yuvasından kurtulabilir, düşebilir ve bunun sonucunda makine hasarlarına ve insanların yaralanmasına neden olabilir.**

- Tel bobinini düzgün bir şekilde tel bobini yuvasına sabitleyin.
- Çalışmaya başlamadan önce her seferinde tel bobininin sıkı bir şekilde bağlanmış olduğunu kontrol edin.

Standart D300 zımba bobinleri kullanılabilir. Standart sepet bobinlerinin (DIN 8559) kullanımı için adaptörler gerekir > *bkz. Bölüm 9.*



Şekil 5-13

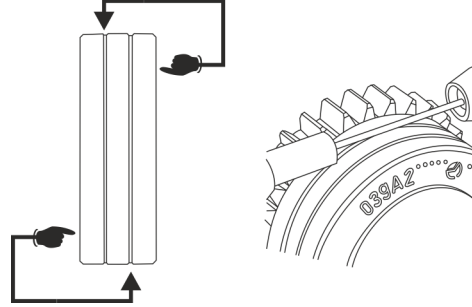
Poz.	Sembol	Tanım
1		<b>Alma pimi</b> Tel bobinini sabitlemek için
2		<b>Tırtıklı somun</b> Tel bobinini sabitlemek için

- Koruma tapası kilidini çözün ve açın.
- Tırtıklı somunu bobin tutucudan ayırın.
- Kaynak teli bobinini, alma pimi bobin deliğine kenetlenecek şekilde bobin tutucuya sabitleyin.
- Tel bobinini tırtıklı somunla tekrar sabitleyin.

### 5.1.11.2 Tel besleme makaralarını değiştirme

Sorunlu tel beslemesinden kaynaklanan kusurlu kaynak sonuçları! Tel besleme makaraları tel çapına ve malzemeye uygun olmalıdır.

- Makaranın üstündeki yazıdan makaraların tel çapına uygun olup olmadığını kontrol edin. Gerekirse çevirin veya değiştirin!
- Çelik teller ve diğer sert teller için V kanallı makaralar kullanın,
- Alüminyum teller ve diğer alaşımlı, yumuşak teller için U kanallı ve tahrikli makaralar kullanın.
- Özlü teller için tırtıllı U kanalına sahip olan tahrikli makaralar kullanın.
- Yeni tel sürme makaralarını kullanılan tel çapının tel sürme makarası üzerinde görünmesini sağlayacak şekilde kaydırın.
- Tel besleme makaralarını tırtıklı vidalarla sıkın.



Şekil 5-14

### 5.1.11.3 Tel elektrodunu geçirme

#### ⚠ DİKKAT



**Kaynak torçundan taşan kaynak telinden kaynaklanan yaralanma tehlikesi!**  
Kaynak teli yüksek bir hız ile kaynak torçundan taşabilir ve vücut uzuvları ile yüzü ve gözleri yaralayabilir!

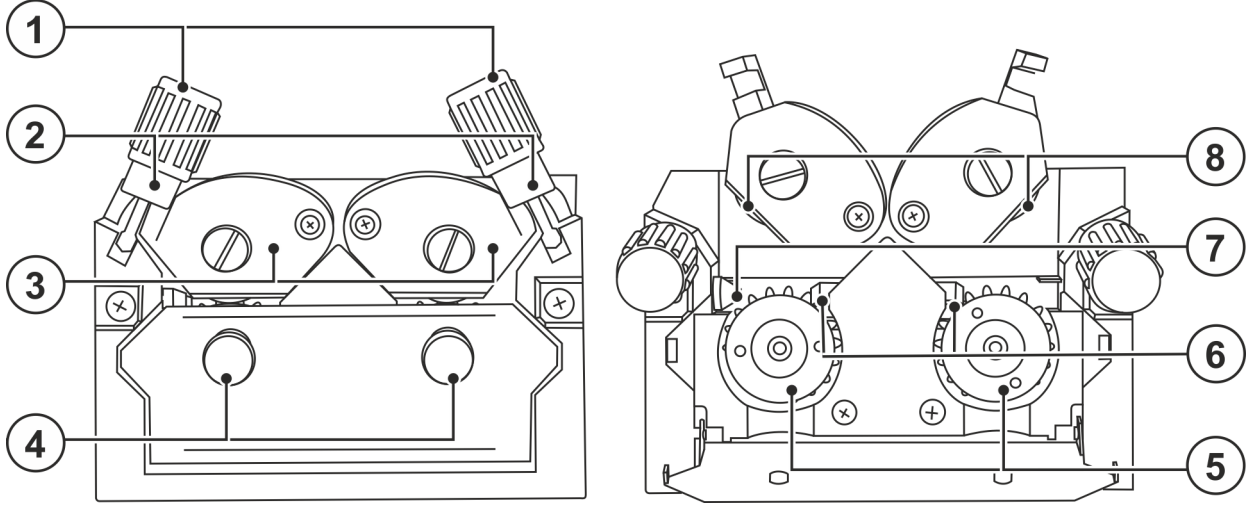
- Kaynak torçunu hiçbir zaman kendi vücudunuza ve diğer kişilerin vücutlarına doğrultmayın!

Geçirme hızı, tel geçirme butonuna basılması ve aynı zamanda tel besleme hızı döner butonunun çevrilmesi suretiyle kademeli olarak ayarlanabilmektedir. Makine kontrol biriminin sol göstergesinde seçilen geçirme hızı ve sağ göstergede tel sürme ünitesinin güncel motor akımı gösterilir.



**Uygun olmayan pres basıncından dolayı tel besleme makaralarındaki aşınma artar!**

- **Pres basıncı basınç ünitelerinin ayar somunlarında, tel elektrodunun taşınmasını sağlayacak, ancak tel bobini bloke olduğunda kayacak şekilde ayarlanmalıdır!**
- **Ön makaraların pres basıncını (itme yönünde bakıldığında) daha yüksek ayarlayın!**



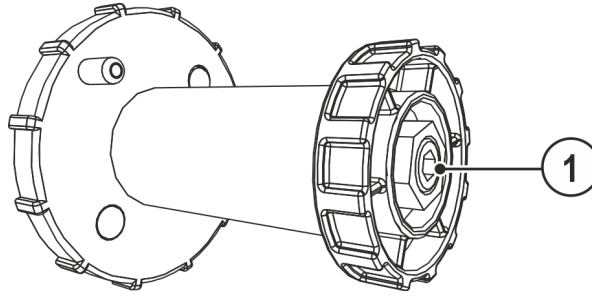
Şekil 5-15

Poz.	Sembol	Tanım
1		<b>Ayar somunu</b>
2		<b>Baskı ünitesi</b> Gerdirme ünitesinin sabitlenmesi ve pres basıncının ayarlanması.
3		<b>Germe ünitesi</b>
4		<b>Tırtıklı vida</b>
5		<b>Tahrik makarası</b>
6		<b>Kılavuz boru</b>
7		<b>Tel giriş rakoru</b>
8		<b>Baskı makarası</b>

- Torç tüp paketini uzatılmış şekilde döşeyin.
- Baskı ünitelerini gevşetin ve katlayın (gerdirme üniteleri karşı baskı makaralarıyla otomatik olarak yukarıya katlanır).
- Kaynak telini dikkatlice tel bobininden çözün ve tel kılavuz memesinin içinden, tel besleme makaralarının kanalları üzerinden ve kılavuz borusunun içinden kılcal borunun veya kılavuz borulu teflon gövdenin içinden geçirin.
- Gerdirme ünitelerini karşı baskı makaralarıyla tekrar aşağıya bastırın ve baskı ünitelerini yeniden yukarıya katlayın (tel elektrotu tel besleme makarasının yuvasına oturmalıdır).
- Pres basıncını baskı ünitesinin ayar somunlarından ayarlayın.
- Tel elektrodu kaynak torçunun ucundan çıkıncaya kadar tel geçirme tuşuna basın.



## 5.1.11.4 Bobin frenini ayarlama



Şekil 5-16

Poz.	Sembol	Tanım
1		<b>Allen civatası</b> Tel bobini yuvasını sabitleme ve bobin frenini ayarlama


- Fren etkisini artırmak için allen civatasını (8 mm) saat yönünde sıkın.

**Tel bobinini bloke etmeyin! Bobin frenini, tel besleme motoru durduğunda ilerlemeyecek, ama işletim esnasında bloke olmayacak kadar çekin.**

## 5.1.12 Koruyucu gaz tedarîği

## 5.1.12.1 Koruyucu gaz tedarîği bağlantısı

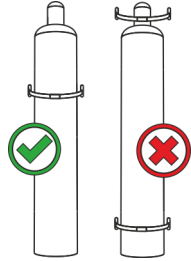
**⚠ UYARI**



**Koruyucu gaz tüplerinin hatalı kullanımından kaynaklanan yaralanma tehlikesi!**

**Koruyucu gaz tüplerinin hatalı veya yetersiz bir şekilde sabitlenmesi, ağır yaralanmalara neden olabilir!**

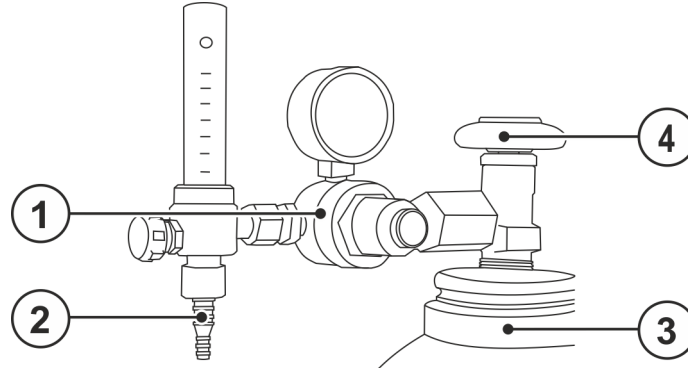
- Koruyucu gaz tüpünü öngörülen tüp tutma yerine yerleştirin ve sabitleme elemanları (zincir/kemer) ile sabitleyin!
- Koruyucu gaz tüpü, üst kısmından sabitlenmelidir!
- Sabitleme elemanları tüp gövdesi üzerinde sıkıca bağlanmış olmalıdır!





**Kusursuz kaynak sonuçlarının ön koşulu koruyucu gaz tedarîğinin koruyucu gaz tüpünden kaynak torçuna kadar engellenmemiş bir biçimde gerçekleşmesidir. Bunun dışında tıkanmış bir koruyucu gaz tedarîği kaynak torçunun zarar görmesine neden olabilir!**

- **Koruyucu gaz bağlantısının kullanılmadığı durumlarda sarı renkli koruma tapasını yeniden yerine takın!**
- **Tüm koruyucu gaz bağlantıları gaz sızdırmaz bir biçimde oluşturulmalıdır!**



Şekil 5-17

Poz.	Sembol	Tanım
1		Basınç azaltıcı
2		Koruma gazı şişesi
3		Çıkış tarafı basınç düşürücü
4		Tüp musluğu

- Koruyucu gaz tüpünü bunun için öngörülmüş olan tüp bağlantı yerine yerleştirin.
- Koruyucu gaz tüpünü güvenlik zinciri ile emniyete alın.
- Basınç düşürücüyü gaz tüpü valfine gazı sızdırmayacak şekilde vidalayın.
- Gaz hortumunu basınç düşürücü üzerine gaz sızdırmayacak şekilde sabitleyin.
- Gaz hortumunu başlık somunu ile koruyucu gaz için belirlenmiş olan ve makinenin arka tarafında bulunan bağlantı rakoruna vidalayın.

### 5.1.13 Koruyucu gaz miktarı ayarı

Hem fazla düşük hem de fazla yüksek bir koruyucu gaz ayarı kaynak banyosuna hava ulaşmasına ve sonuç olarak gözeneklerin oluşmasına neden olabilir. Koruyucu gaz miktarını kaynak görevine uygun olarak ayarlayın!

- Gaz tüpünün valfini yavaşça açın.
- Basınç düşürücüyü açın.
- Ana şalterden güç kaynağını açın.
- Gaz testi fonksiyonunu > bkz. Bölüm 5.1.13.1 tetikleme (kaynak gerilim ve tel besleme motoru kapalı kalır - ark yanlılıkla ateşlenmez).
- Uygulamaya göre basınç düşürücüdeki gaz miktarını ayarlayın.

#### Ayar önerileri

Kaynak yöntemi	Önerilen koruyucu gaz miktarı
MAG kaynağı	Tel çapı x 11,5 = l/dak
MIG lehim	Tel çapı x 11,5 = l/dak
MIG kaynağı (alüminyum)	Tel çapı x 13,5 = l/dak (%100 argon)
TIG	mm cinsinden gaz memesi çapı, l/dak gaz akışına eşittir

#### Yüksek oranda helyum bulunan gaz karışımları daha yüksek bir gaz miktarı gerektirir!

Gerekirse, belirlenen gaz miktarı aşağıdaki tablo yardımıyla düzeltilmelidir:

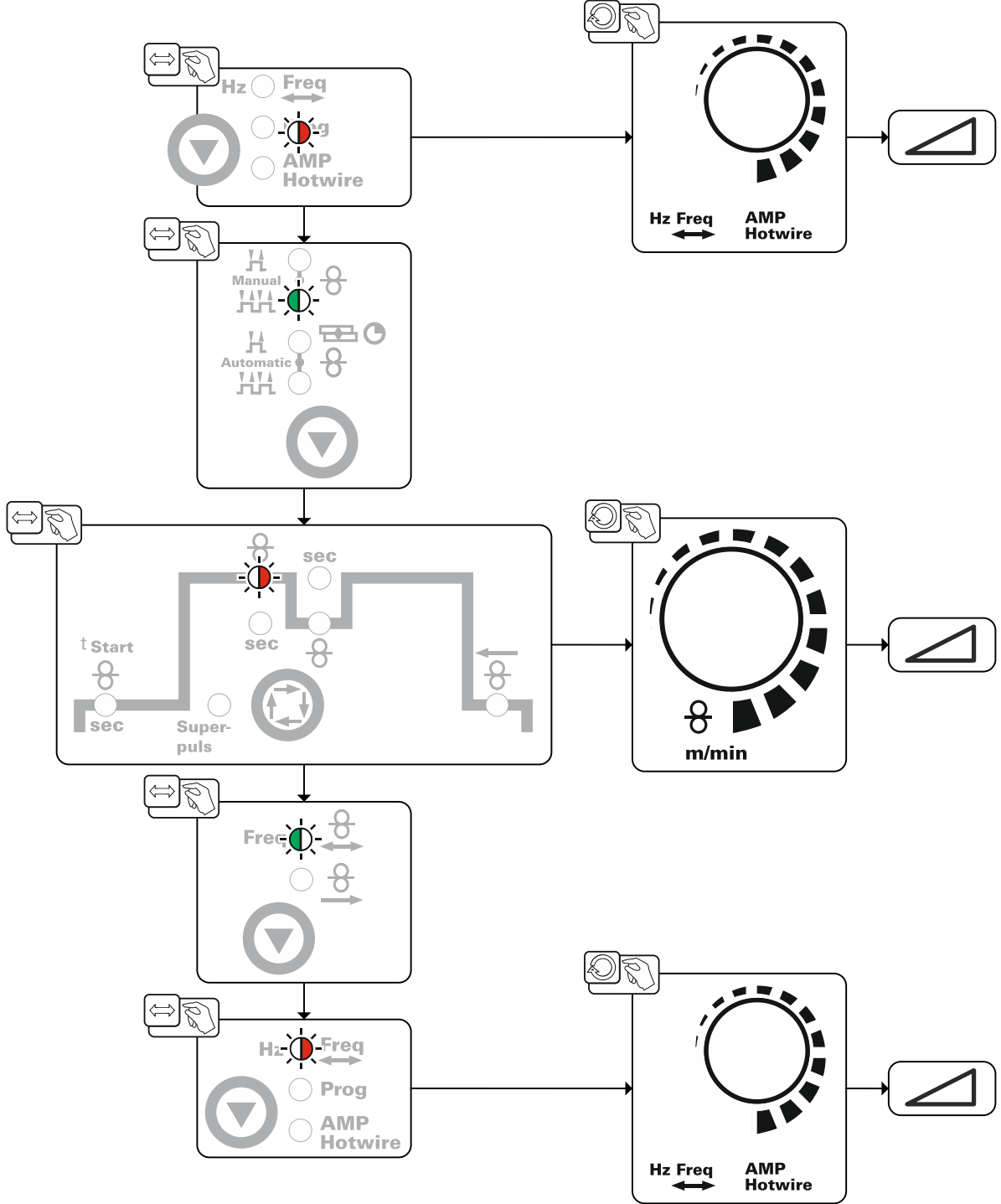
Koruma gazı	Faktör
% 75 Ar / % 25 He	1,14
% 50 Ar / % 50 He	1,35
% 25 Ar / % 75 He	1,75
% 100 He	3,16



**5.1.14.1 Seçim ve ayarlama**

Kaynak programları kaynak makinesi kontrolü üzerinden ayarlanabilir. Soldaki göstergede tel besleme hızı gösterilir. Sağdaki göstergede, program numarası veya sıcak tel akımı gösterilir (sadece hotwire). İşletme tipi, programı kapsayacak şekilde ayırdır.

Aşağıdaki seçim bir uygulama örneğidir:

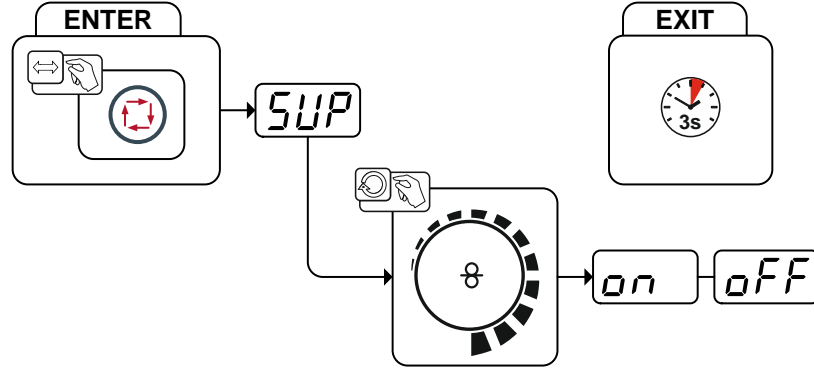


Şekil 5-20


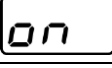
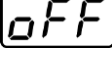
## 5.1.14.2 superPuls

superPuls fonksiyonu ile üst düzey tel ileri/geri hareketi aynı anda kullanılamaz.

EWM süper impuls fonksiyonu, bir işlemin iki çalışma noktası arasında otomatik geçişe imkan verir.



Şekil 5-21

Gösterge	Ayar / seçim
	<b>superPuls seçimi</b> Açma veya kapatma fonksiyonu
	<b>Devreye sokma</b> Makine fonksiyonunu açın
	<b>Devre dışı bırakma</b> Makine fonksiyonunu kapatın

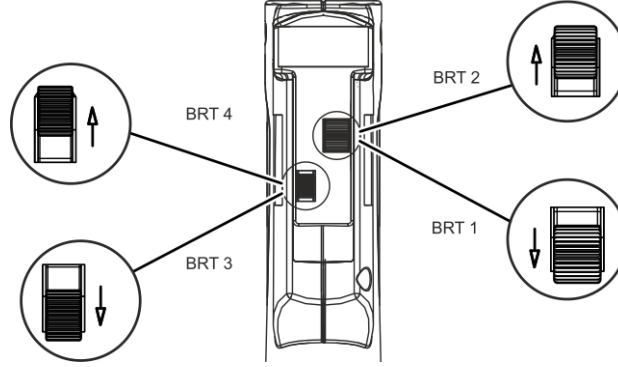
### 5.1.15 İşletme tipleri (fonksiyon akışları)

Torç tetiği 1 (BRT 1) ile kaynak akımı açılmakta ve kapatılmaktadır.

Torç tetiği 2 (BRT 2) ile tel beslemesi açılmakta ve kapanmaktadır.

Ayrıca torç tetiği 2'ye (BRT 2) basılarak tel geçirilebilir veya kısa süreli Dokunup ardından basarak çıkarılabilir.

Kumanda, dört işletme tipi arasında seçilebilir (bkz. aşağıdaki fonksiyon akışları). Tel besleme, torç tetiği 3 ve 4 (BRT 3 ve BRT 4) kademesiz olarak ayarlanabilmektedir.



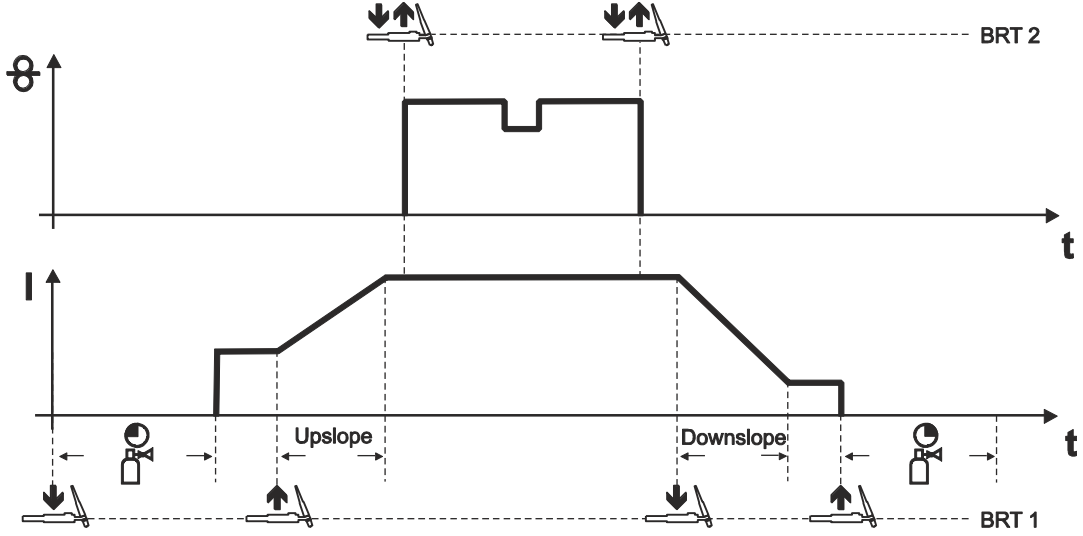
Şekil 5-22

#### 5.1.15.1 İşaretlerin açıklaması

Sembol	Anlamı
	Torç tetiğine basın
	Torç tetiğini serbest bırakın
	Torç tetiğine hafifçe dokununuz (kısa süreli basıp bırakın)
	Koruyucu gaz akar
I	Kaynak performansı
	2 kademeli manuel
	4 kademeli manuel
	2 kademeli otomatik
	4 kademeli otomatik
t	Süre
P <sub>START</sub>	Başlatma programı
P <sub>A</sub>	Ana program
P <sub>B</sub>	azaltılmış ana program
P <sub>END</sub>	Bitirme programı
	Tel beslemesi



5.1.15.3 4 döngü Manüel



**Bu işletme tipi aşağıda yer alan özellikler açısından 2-döngülü işletmeden farklıdır:**

- Tel beslemesi BRT 2 basma ve serbest bırakma ile devreye alınmaktadır.
- Dokunarak düşürülmüş tel beslemesine geçilebilir.
- BRT 2'ye yeniden basma ve serbest bırakma ile tel beslemesi yeniden durdurulmaktadır (torç tetiğinin sürekli olarak basılı tutulmasına gerek yoktur, özellikle uzun kaynak dikişlerinde son derece faydalıdır).

**Kaynak işlemini sonlandırma:**

- BRT 1'yi konfigüre edilmiş dokunma süresinden uzun süre basılı tutun.

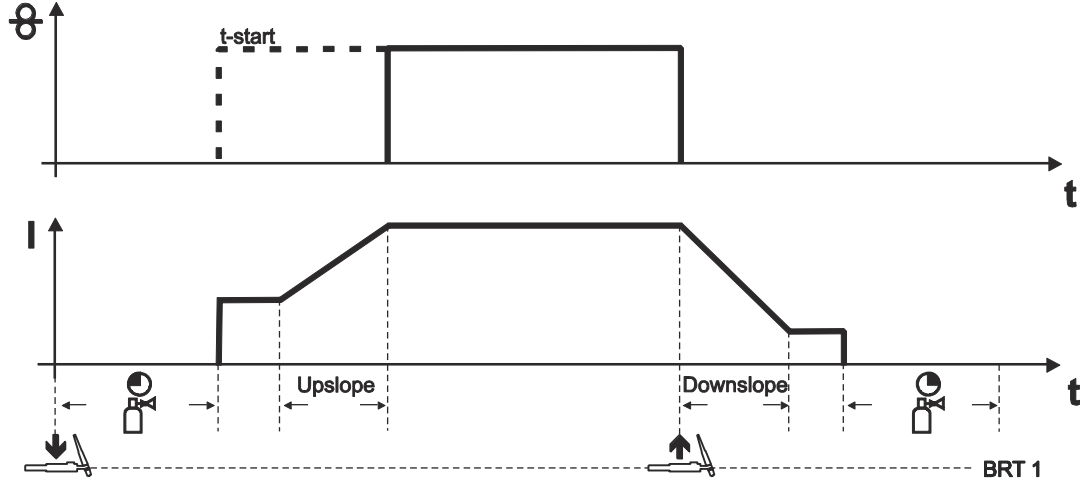
**Tel besleme, BRT2'ye basılarak erken bitirilebilir.**

**Bunun için "3 döngülü" parametresi etkinleştirilmelidir, > bkz. Bölüm 5.2.**



## 5.1.15.4 2 döngü otomatik

Kaynak makinesi (güç kaynağı) 2-döngülü işletme tipine ayarlanmalıdır.



Şekil 5-25

**1. döngü (akım)**

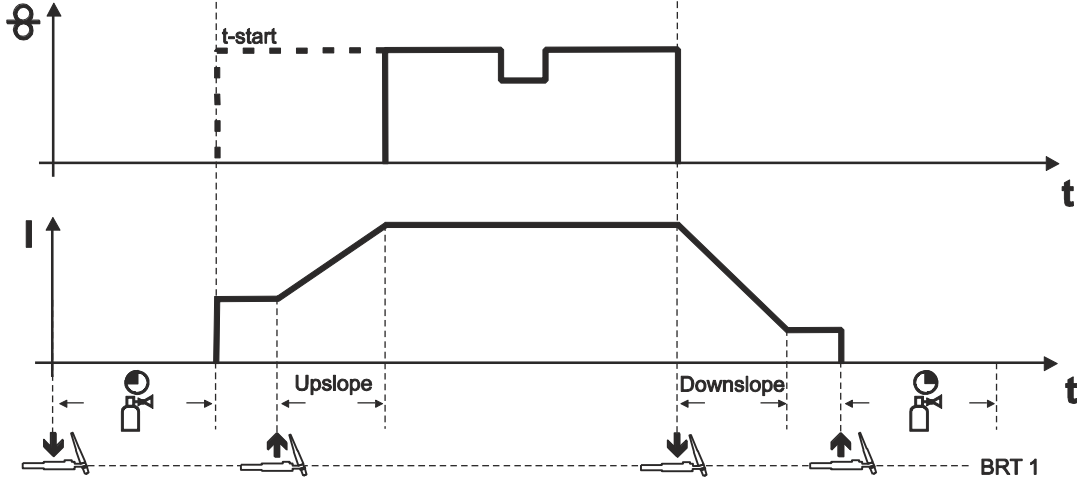
- Torç tetiği 1'e ( BRT 1) basın ve basılı tutun.
- Başlangıç gaz akışı süresi dolar.
- HF ateşleme impulsları elektrottan iş parçasına atlar, ark ateşlemesi gerçekleşir.
- Kaynak akımı akar ve hemen başlatma akımının ayarlanmış bir değerine geçer  $I_{start}$ .
- HF kapanır.
- Kaynak akımı ayarlanmış olan akım yükselme süresi ile ana akım AMP'ye yükselir.
- Tel elektrot, gecikme süresi dolduktan sonra (t-start) sevk edilir.

**2. döngü (akım)**

- Torç tetiği 1'i bırakın.
- Tel elektrot nakli durur, tel elektrot ayarlanan tel geri çekme değeri kadar geri nakledilir.
- Ana akım ayarlanan akım azaltma süresi ile düşer, ark söner
- Koruyucu gaz ayarlanmış olan bitiş gaz akışı süresi ile akar.

5.1.15.5 4 döngü otomatik

Kaynak makinesi (güç kaynağı) 4-döngülü işletme tipine ayarlanmalıdır.



Şekil 5-26

**1. döngü (akım)**

- Torç tetiği 1"e (BRT 1) basın, başlangıç gaz akışı süresi biter.
- HF ateşleme impulsları tungsten elektrodundan iş parçasına sıçrar, ark ateşlemesi gerçekleşir.
- Kaynak akımı akar.

**2. döngü (akım)**

- BRT 1 serbest bırakın.
- Kaynak akımı ayarlanmış olan akım yükselme süresi ile ana akım AMP'ye ulaşır.

**1. döngü (tel)**

- Tel elektrot, gecikme süresi dolduktan sonra (t-start) sevk edilir.

**3. döngü (akım)**

- BRT 1'e basın.
- Ana akım ayarlanan akım azaltma süresi ile düşer.

**2. döngü (tel)**

- Tel elektrot nakli durur, tel elektrot ayarlanan tel geri çekme değeri kadar geri nakledilir.

**4. döngü (akım)**

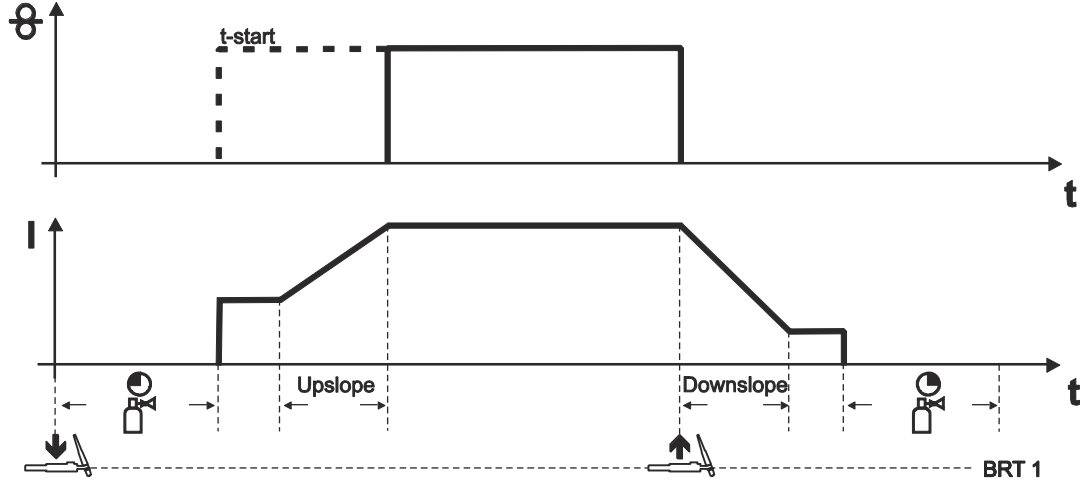
- BRT 1 serbest bırakın, ark söner.
- Koruyucu gaz ayarlanmış olan bitiş gaz akışı süresi ile akar.
- Dokunarak düşürülmüş tel beslemesine geçilebilir.
- BRT 1'e yeniden basma ve serbest bırakma ile tel beslemesi yeniden durdurulmaktadır (torç tetiğinin sürekli olarak basılı tutulmasına gerek yoktur, özellikle uzun kaynak dikişlerinde son derece faydalıdır).

**Kaynak işlemini sonlandırma:**

- BRT 1'i konfigüre edilmiş dokunma süresinden uzun süre basılı tutun.

## 5.1.15.6 Punta kaynağı

Kaynak makinesi (güç kaynağı) 2-döngülü işletme tipine ayarlanmalıdır.



Şekil 5-27

**Akış:**

- Torç tetiği 1'e ( BRT 1 ) basın ve basılı tutun.
- Başlangıç gaz akışı süresi dolar.
- HF ateşleme impulsları elektrottan iş parçasına atlar, ark ateşlemesi gerçekleşir.
- Kaynak akımı akar ve hemen başlatma akımının ayarlanmış bir değerine geçer  $I_{start}$ .
- HF kapanır.
- Kaynak akımı ayarlanmış olan akım yükselme süresi ile ana akım AMP'ye yükselir.
- Tel elektrot, gecikme süresi dolduktan sonra (t-start) sevk edilir.
- Torç tetiği 1'i bırakın.
- Tel elektrot nakli durur, tel elektrot ayarlanan tel geri çekme değeri kadar geri nakledilir.
- Ana akım ayarlanan akım azaltma süresi ile düşer, ark söner
- Koruyucu gaz ayarlanmış olan bitiş gaz akışı süresi ile akar.

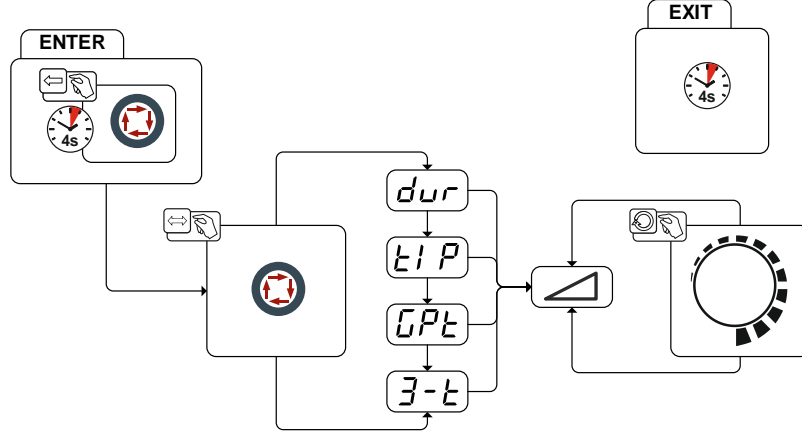
## 5.2 Makine kumanda ünitesinin menüleri ve alt menüleri

### 5.2.1 Doğrudan menüler (doğrudan erişilen parametreler)

Örneğin bir tuşun tek bir defa basılması ile doğrudan erişilerek seçilebilen fonksiyonlar, parametreler ve bunların değerleri.

### 5.2.2 Uzman menüsü

Uzman menüsünde ayarlanabilir parametreler kayıtlıdır, bunların düzenli olarak ayarlanmasına gerek yoktur. Gösterilen parametrelerin sayısı örn. bir fonksiyonun devre dışı olması sebebiyle kısıtlı olabilir.



Şekil 5-28

Gösterge	Ayar / seçim
	<b>Tel geri çekmesi</b> <ul style="list-style-type: none"> <li>Değeri yükseltme = daha fazla tel geri çekmesi</li> <li>Değeri düşürme = daha az tel geri çekmesi</li> </ul>
	<b>Dokunma süresi</b> Ayar aralığı: 0,0 saniye ila 0,6 saniye (0,1 saniyelik adımlar).
	<b>Bitiş gaz akışı süresi</b> Ayar aralığı: 0,0 saniye ila 40,0 saniye (0,1 saniyelik adımlar).
	<b>Manuel 4 kademeli işletimde tel stopu</b> <ul style="list-style-type: none"> <li>on = Tel 3. kademede durur</li> <li>on = Tel 4. kademede durur (fabrika teslimi)</li> </ul>

## 5.3 Erişim kumandası

Makinedeki kaynak parametrelerinin yetkisiz kişiler tarafından veya istenmeden değiştirilmesine karşı güvenlik önlemi olarak anahtarlı şalter ile kontrol ünitesinin giriş düzeyinin kilitlemesi mümkündür.

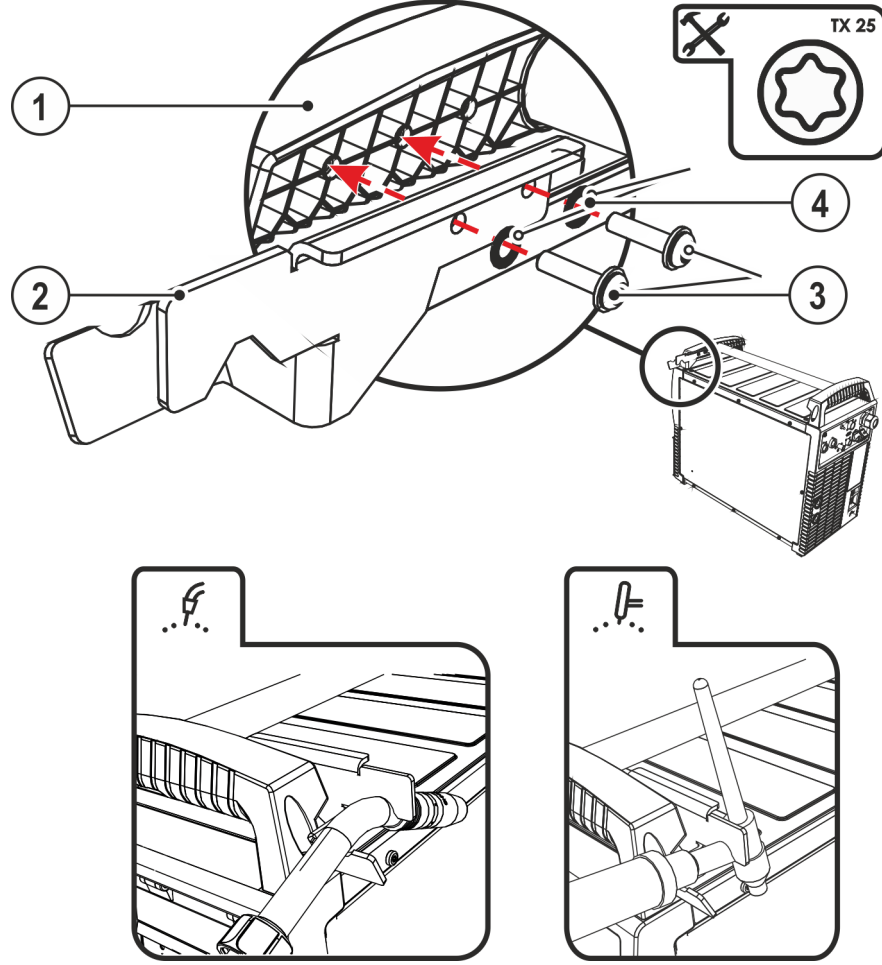
Anahtar konumu 1 = Tüm parametreler ayarlanabilir

Anahtar konumu 0 = Aşağıdaki kontrol elemanları / fonksiyonlar değiştirilememektedir:

- "Tel besleme hızı göstergesi anahtarlama" tuşu
- „İleri/geri hareket“ parametre değeri görüntülenebilir, fakat değiştirilemez.
- „Sıcak tel akımı“ parametre değeri görüntülenebilir, fakat değiştirilemez.
- Fonksiyon akışı esnasında parametre değerleri görüntülenebilir, ancak değiştirilemez.

## 5.4 Kaynak torçu tutucusu

Aşağıda tarif edilen ürün makinenin teslimat kapsamında yer almaktadır.



Şekil 5-29

Poz.	Sembol	Tanım
1		Taşıma tutamağı çapraz taşıyıcısı
2		Torç tutucu
3		Sabitleme civataları
4		Fan tipi kilit rondelaları

- Torç tutucusunu sabitleme civataları ile taşıma tutamağının çapraz taşıyıcısına sabitleyin.
- Kaynak torçunu, illüstrasyonda gösterildiği gibi, kaynak torçu tutucusuna yerleştirin.

## 6 Tamir, bakım ve tasfiye

### 6.1 Genel

#### TEHLİKE



**Kapatmadan sonra elektrik geriliminden kaynaklanan yaralanma tehlikesi! Açık durumdaki makinede çalışmak ölümlü sonuçlanabilecek yaralanmalara neden olabilir!**

**İşletim esnasında makinedeki kondansatörler elektrik gerilimi ile yüklenir. Bu gerilim şebeke soketi çekildikten sonra 4 dakikaya kadar etkin olmaya devam eder.**

1. Makineyi kapatın.
2. Şebeke soketini çekin.
3. Kondansatörler deşarj olana dek en az 4 dakika boyunca bekleyin!

#### UYARI



**Kurallara aykırı bakım, kontrol ve onarım!**

**Ürünün bakımı, kontrol edilmesi ve onarılması sadece uzman ve yetkili kişiler tarafından yapılabilir. Uzman kişi, eğitimi, bilgisi ve deneyimiyle güç kaynakları kontrolünde ortaya çıkan tehlikeleri ve olası zararları bilen ve gerekli güvenlik önlemlerini alabilen kişidir.**

- Bakım talimatlarına uyunuz > bkz. Bölüm 6.2.
- Aşağıda ifade edilen kontrollerden biri gerçekleştirilmediği takdirde makine ancak bakım geçirildikten ve yeniden kontrol edildikten sonra tekrar işletmeye alınabilir.

Onarım ve bakım işleri sadece eğitimli ve yetkili uzman personel tarafından yapılmalıdır, aksi takdirde garanti geçersiz olur. Servis ile ilgili her türlü konuda sadece yetkili bayinize, cihazın tedarikçisine başvurun. Garanti talepleri ile ilgili iadeler sadece yetkili bayiniz üzerinden gerçekleştirilebilir. Parça değişimi işlemlerinde sadece orijinal yedek parçalar kullanılmalıdır. Yedek parça siparişi esnasında makine tipi, seri numarası ve makinenin model numarası, tip tanımlaması ile yedek parçanın ürün numarası belirtilmelidir.

Bu cihaz, belirtilen ortam koşullarında ve normal çalışma koşullarında büyük ölçüde bakım gerektirmez ve asgari düzeyde temizlik gerektirir.

Makinenin kirli olması, makinenin ömrünü ve devrede kalma oranını azaltır. Temizlik, en az altı ayda bir olmak üzere, çevre koşullarına ve bu koşullara bağlı kirlenme oranlarına göre belli zaman aralıklarıyla düzenli olarak yapılmalıdır.

#### 6.1.1 Temizleme

- Dış yüzeyleri nemli bir bez ile temizleyin (aşındırıcı temizlik maddeleri kullanmayın).
- Makinenin havalandırma kanalını ve gerekirse soğutucu lamellerini yağ ve su içermeyen basınçlı hava ile temizleyin. Basınçlı hava makinedeki fanların aşırı dönmesine ve zarar görmesine neden olabilir. Makinenin fanlarına doğrudan hava tutmayın ve gerektiğinde önlerine engel koyun.
- Soğutma sıvısını kire karşı kontrol edin ve gerektiğinde değiştirin.

#### 6.1.2 Kir filtresi

Düşürülmüş soğutma havası geçişi ile kaynak makinesinin devrede kalma oranı azaltılır. Kir filtresi düzenli aralıklara sökülmeli ve basınçlı hava üflenerek temizlenmelidir (kirlenmeye bağlı olarak).

## 6.2 Bakım çalışmaları, aralıklar

### 6.2.1 Günlük Bakım İşleri

Görsel kontrol

- Ana güç beslemesi ve bunun gerilim gidermesi
- Gaz tüpü güvenlik elemanları
- Hortum paketi ve akım bağlantılarında dış hasar olup olmadığını kontrol edin ve gerekirse değiştirin ya da uzman personele tamir ettirin!
- Gaz hortumları ve bunların kumanda birimleri (selenoik valf)
- Tüm bağlantıların ve aşınan parçaların sağlam oturup oturmadığını kontrol edin ve gerekirse sıkın.
- Tel bobinin kurallara uygun olarak sabitlenip sabitlenmediğini kontrol edin.
- Tekerlekler ve bunların güvenlik elemanları
- Taşıma elemanları (kemer, kaldırma kulağı, kabze)
- Diğer, genel durum

Çalışma kontrolü

- Kullanım, bildirim, koruma ve konumlandırma tertibatları (fonksiyon testi).
- Kaynak akımı hatları (sağlam, kilitli konum ile ilgili kontrol edin)
- Gaz hortumları ve bunların kumanda birimleri (selenoik valf)
- Gaz tüpü güvenlik elemanları
- Tel bobinin kurallara uygun olarak sabitlenip sabitlenmediğini kontrol edin.
- Bağlantıların ve aşınan parçaların vidalı ve soket bağlantılarının kurallara uygun olarak oturup oturmadığını kontrol edin, gerekirse sıkın.
- Yapışan kaynak çapaklarını temizleyin.
- Tel besleme makaraları düzenli olarak temizlenmelidir (kirlenme derecesine bağlı).

### 6.2.2 Aylık bakım çalışmaları

Görsel kontrol

- Gövde hasarları (ön, arka ve yan duvarlar)
- Tekerlekler ve bunların güvenlik elemanları
- Taşıma elemanları (kemer, kaldırma kulağı, kabze)
- Soğutucu madde hortumları ve bunların bağlantıların kirlilikler ile ilgili olarak kontrol edin

Çalışma kontrolü

- Seçim şalteri, kumanda makineleri, ACİL DURUM KAPATMA tertibatları, gerilim düşürme donanımı, ihbar ve kontrol lambaları
- Tel besleme elemanlarının (besleme nipel, tel besleme borusu) sabit olup olmadığını kontrol edilmesi
- Soğutucu madde hortumları ve bunların bağlantıların kirlilikler ile ilgili olarak kontrol edin
- Kaynak torçunun kontrol edilmesi ve temizlenmesi. Torçta tortuların oluşması durumunda kısa devreler meydana gelebilir ve sonuç olarak torç ile ilgili hasarlar söz konusu olabilir!

### 6.2.3 Yıllık kontroller ( işletme esnasında inceleme ve kontrol)

IEC 60974-4 standardı „tekrarlanan inceleme ve kontrol" e uygun olarak tekrarlı kontrol işlemi gerçekleştirilmelidir. Söz konusu yönetmeliklerin yanında, kontrol için geçerli ülke yasalarına ve talimatlarına da uyulmalıdır.

Daha ayrıntılı bilgiler için lütfen birlikte verilen "Warranty registration" broşürüne ve [www.ewm-group.com](http://www.ewm-group.com) adresinde yer alan garanti, bakım ve kontrol bilgilerimize bakınız!

## 6.3 Makineyi tasfiye etme



### Kurallara uygun tasfiye!

Cihaz geri kazanıma aktarılması gereken değerli hammaddeler ve tasfiye edilmesi gereken elektronik yapı parçaları içermektedir.

- **Evsel atıklarla birlikte tasfiye etmeyin!**
- **Tasfiyeyle ilgili resmi makamların kurallarını dikkate alın!**
- Kullanılmış elektrikli ve elektronik cihazlar, Avrupa yönetmeliklerine göre (Elektrik ve elektronik eski cihazlar hakkındaki 2012/19/EU nolu yönetmeliği) ayrıştırılmamış yerleşim bölgesi çöplerine atılamaz. Bunlar ayrıştırılmış olarak toplanmalıdır. Tekerlekli çöp kutularının üzerindeki sembol, ayrıştırılmış toplama zorunluluğunu gösterir.  
Bu makine, imha edilmek üzere ya da geri dönüşüm amacıyla burada öngörülen ayırma ayrıştırmalı toplama sistemlerine verilmelidir.
- Almanya'da yasa gereği (elektrikli ve elektronik cihazların sirkülasyonu, geri alınması ve çevreyi koruyarak tasfiye edilmesiyle ilgili yasa (ElektroG)) eski bir makineyi ayrıştırılmamış evsel atıklardan ayrı bir toplama noktasına iletmek zorunludur. Kamusal atık kurumları (belediyeler) bunun için toplama yerleri kurmuştur, buralarda konutlardan gelen eski cihazlar ücretsiz olarak teslim alınır.
- Eski cihazların iadesi ya da toplanması hakkında bilgiyi yetkili belediyeden alabilirsiniz.
- Bunun dışında iade Avrupa çapında EWM distribütörlerinlerde de mümkündür.



## 7 Arıza gidermek

Tüm ürünler ciddi üretim ve son kontrollere tabidir. Buna rağmen herhangi bir şey çalışmayacak olursa, ürünü aşağıdaki tanımlamaya uygun olarak kontrol edin. Belirtilen hata giderim yöntemlerinin hiç biri cihazın çalışmasını sağlamıyorsa, yetkili satıcıya haber verin.

### 7.1 Arıza giderme için kontrol listesi

**Sorunsuz çalışma için temel koşul, kullanılan malzemeye ve proses gazına uyan cihaz donanımıdır!**

Lejant	Sembol	Tanım
	✓	Hata / Neden
	✗	Çözüm

#### Soğutma maddesi hatası / soğutma maddesi akışı yok

- ✓ Soğutucu madde akışı yetersiz
  - ✗ Soğutucu madde seviyesini kontrol edin ve gerekirse soğutucu madde doldurun
  - ✗ Boru sistemindeki (hortum paketleri) kıvrılmaları giderin
  - ✗ Soğutma maddesi pompasının otomatik sigortasını etkinleştirerek geri alın
- ✓ Soğutma maddesi devresinde hava
  - ✗ Soğutucu madde devresinin havasının alınması > bkz. Bölüm 7.4

#### Fonksiyon arızası

- ✓ Çalıştırmadan sonra makine kontrolündeki tüm sinyal ışıkları yanıyor
- ✓ Çalıştırmadan sonra makine kontrolündeki sinyal ışıkları yanmıyor
- ✓ Kaynak performansı yok
  - ✗ Faz düşmesi, şebeke bağlantısını (sigortaları) kontrol edin
- ✓ Farklı parametreler ayarlanamamaktadır (erişim kilidi olan makineler)
  - ✗ Besleme seviyesi kilitli, erişim engeleni kapatın > bkz. Bölüm 5.3
- ✓ Bağlantı sorunları
  - ✗ Kumanda hattı bağlantılarını yapın ya da doğru monte edilip edilmediğini kontrol edin.

#### Kaynak torçu aşırı ısınmış

- ✓ Gevşek kaynak akımı bağlantıları
  - ✗ Torç tarafındaki ve/veya işlem parçasına giden akım bağlantılarını sıkın
  - ✗ Akım memesini kurallara uygun olarak sabitleyin
- ✓ Aşırı yüklenme
  - ✗ Kaynak akımı ayarını kontrol edin ve düzeltin
  - ✗ Daha yüksek performanslı kaynak torçu kullanın

#### Düzensiz ark

- ✓ Kaynak torçu donanımı uyumsuz ya da aşınmış
  - ✗ Akım memesini tel çapına ve tel malzemesine uygun hale getirin ve gerekirse değiştirin.
  - ✗ Tel sürümünü kullanılan malzemeye uyarlayın, hava basın ve gerekirse değiştirin
- ✓ Tungsten elektrodunda malzemenin, kaynak malzemelerine veya iş parçasına temas ile bağlanması
  - ✗ Tungsten elektrodunu yeniden taşıyın veya yenisi ile değiştirin
- ✓ Uyumsuz parametre ayarları
  - ✗ Ayarları kontrol edin ya da düzeltin

## Tel nakil sorunları

- ✓ Kaynak torçu donanımı uyumsuz ya da aşınmış
  - ✘ Akım memesini (soğuk tel / sıcak tel) tel çapına uyarlayın ve gerekirse değiştirin
  - ✘ Tel sürümünü kullanılan malzemeye uyarlayın, hava basın ve gerekirse değiştirin
- ✓ Kontak meme tıkalı
  - ✘ Temizleyin, koruyucu kaynak spreyini püskürtün ve gerekli durumlarda yenisi ile değiştirin
- ✓ Bobin freninin ayarlanması > bkz. Bölüm 5.1.11.4
  - ✘ Ayarları kontrol edin ya da düzeltin
- ✓ Basınç birimlerinin ayarlanması > bkz. Bölüm 5.1.11.3
  - ✘ Ayarları kontrol edin ya da düzeltin
- ✓ Aşınmış tel ruloları
  - ✘ Kontrol edin ve gerekli ise yenisi ile değiştirin
- ✓ Besleme gerilimi olmayan tel besleme motoru (otomatik sigorta aşırı yüklenme nedeniyle devreye girmiş)
  - ✘ Devreye girmiş sigortayı (güç kaynağının arka tarafı) tuş takımını çalıştırarak sıfırlayın.
- ✓ Hortum paketleri kıvrılmış
  - ✘ Torç hortum paketini uzatılmış şekilde döşeyin
- ✓ Uyumsuz parametre ayarları
  - ✘ Ayarları kontrol edin ya da düzeltin
- ✓ Gaz memesi ile işlem parçası arasında ark (gaz memesinde metal buharları)
  - ✘ Gaz memesini değiştirin

## Gözenek oluşumu

- ✓ Gaz örtüsü yetersiz ya da yok
  - ✘ Koruyucu gaz ayarlarını kontrol edin, gerekirse koruyucu gaz tüpünü değiştirin
  - ✘ Kaynak yapılan yeri koruyucu duvarlarla emniyete alın (hava akımı kaynak sonucunu etkiler)
  - ✘ Gaz lensini alüminyum uygulamalarında ve yüksek alaşımli çeliklerde kullanın
- ✓ Kaynak torçu donanımı uyumsuz ya da aşınmış
  - ✘ Gaz memesi boyutunu kontrol edin ve gerekirse değiştirin
- ✓ Gaz hortumunda yoğunlaşmış su (hidrojen)
  - ✘ Hortum paketinin değiştirilmesi

## 7.2 Hata bildirimleri

**Bir kaynak makinesi hatası ortak arıza sinyal lambasının yanması ve makine kumandasındaki göstergede bir hata kodunun (tabloya bakınız) görüntülenmesi ile gösterilmektedir. Bir makine hatasında güç ünitesi kapatılır.**

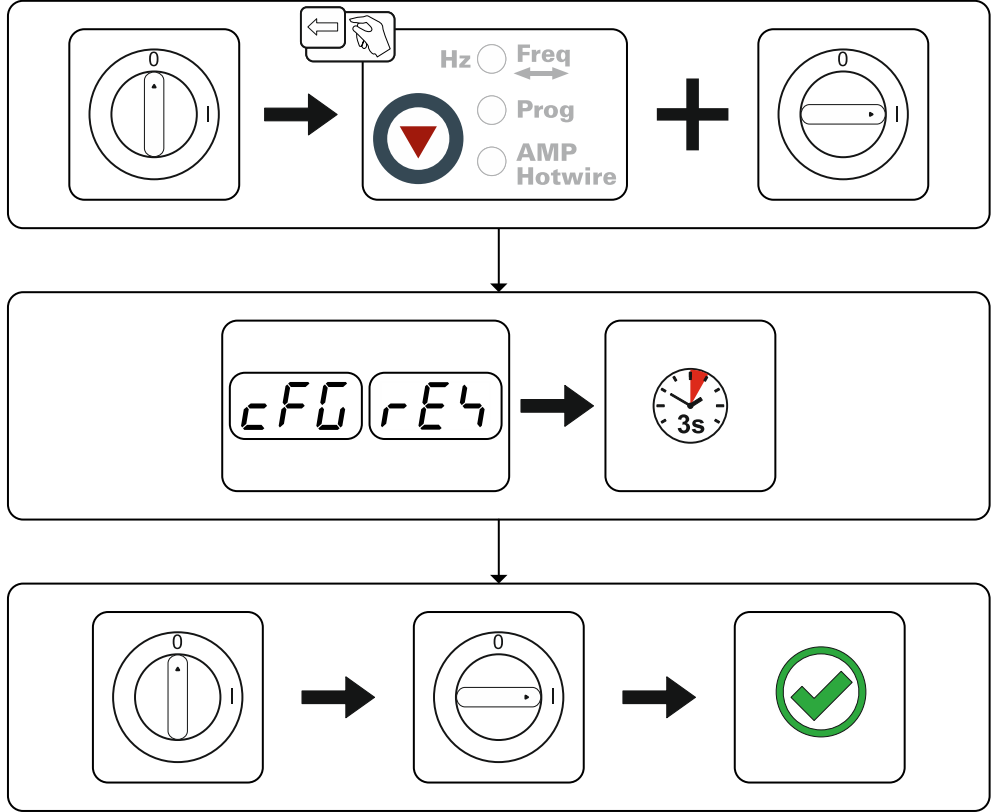
**Olası arıza numaralarının gösterimi makine modeline (arayüzler / fonksiyonlar) bağlıdır.**

- Cihaz hatasını belgeleyin ve gerekirse servis personeline iletin.

Hata mesajı	Olası neden	Yardım
Err 3	Takometre hatası	Tel beslemesini / hortum paketini kontrol edin
Err 10	PE hatası	Makineyi kapatıp yeniden açın. Hata devam edecek olursa servise haber verin.
Err 34	Sıcak tel invertörü	Makineyi kapatıp yeniden açın. Hata devam edecek olursa servise haber verin.

### 7.3 Kaynak parametrelerini fabrika ayarlarına sıfırlama

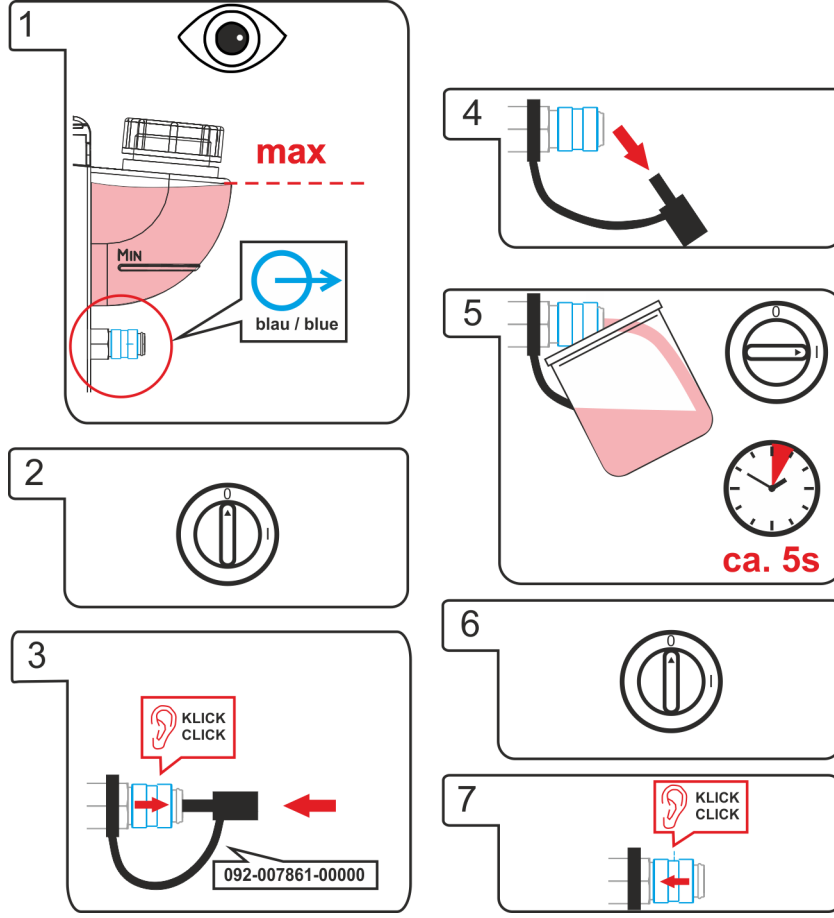
Kayıtlı tüm müşteriye özel kaynak parametreleri fabrika ayarları ile değiştirilecektir!



Şekil 7-1

## 7.4 Soğutucu madde devresinin havasının alınması

Soğutma sisteminin havasının alınması için her zaman mavi renkli ve soğutma sisteminin mümkün olan en derin noktasında bulunan soğutma maddesi bağlantısını (soğutma tankının yakınında) kullanın!



Şekil 7-2

Kaynak torçunun havasını almak için şu işlemleri yapın:

- Kaynak torçunu soğutma sistemine bağlayın
- Kaynak makinesini çalıştırın

Kaynak torçunun havası alınmaya başlar ve yakl. 5–6 dakika devam eder.

## 8 Teknik veriler

### 8.1 tigSpeed oscillation drive 45 coldwire

Performans bilgileri ve garanti yalnızca orijinal yedek ve aşınan parçalarla bağlantılı olarak geçerlidir!

Şebeke gerilimi (Toleransı)	1 x 230 V (-40 % ila +15 %)
Frekans	50/60 Hz
şebeke sigortası	1 x 16 A
40°C'de devrede kalma oranı	
60 %	550 A
100 %	420 A
Şebeke bağlantı hattı	H07RN-F3G2,5
Aşırı gerilim sınıfı	III
Kirlenme derecesi	3
Koruma sınıflandırması	IP 23
Ortam sıcaklığı <sup>[1]</sup>	-25 °C ila +40 °C
makine soğutması / torç soğutması	Fan (AF) / gaz
Langansyöttönopous	0,3 m/min ila 15 m/min
İleri/geri hareket frekansı	1 Hz ila 16 Hz
Rullavarustelu tehtaalta	1,0/1,2 mm Teräslangalle
Koneisto	4-rullainen (37 mm)
Lankakelan halkaisija	Normitetut lankakelat, enint. 300 mm
Hitsauspistooliliitântä	Erillisliitântä
Elektromanyetik uyumluluk yönetmeliği sınıfı	A
Güvenlik işareti	CE / ENEC
Uygulanan standartlar	bkz. Uyumluluk beyanı (Cihaz belgeleri)
Boyutlar L / B / H	636 x 324 x 482 mm 25.0 x 12.8 x 19.0 inç
Ağırlık	27 kg 60 lb

<sup>[1]</sup> Ortam sıcaklığı soğutma maddesine bağlı! Soğutma maddesi sıcaklık aralığını dikkate alın!

## 9 Ek donanım

Kaynak torları, iř parası uçları, elektrot pensleri veya ara hortum paketleri gibi performansa baėlı aksesuar bileřenleri yetkili distribütörünüzden temin edebilirsiniz.

### 9.1 Seenekler

Tip	Aıklama	Ürün numarası
ON WAK tigSpeed	Tekerlek montaj grubu, gerilim gidermeli	092-007927-00000
ON Filter TG.0003	Kir filtresi	092-002662-00000
ON AS SR tigSpeed	Gerilim giderme	092-003685-00000

### 9.2 Genel ek donanımlar

Tip	Aıklama	Ürün numarası
ADAP ZSP 5POLIG/500MM	tigSpeed ara hortum paketi için adaptör, harici cihaz bağlantısı için	094-019463-00000
tigSpeed 95QMM W AW 5POL 2m	Ara hortum paketi, su soėutmalı, ilave tel, gerilim giderme dahil	094-019139-00000
tigSpeed 95QMM W AW 5POL 5m	Ara hortum paketi, su soėutmalı, ilave tel, gerilim giderme dahil	094-019139-00005
tigSpeed 95QMM W AW 5POL 10m	Ara hortum paketi, su soėutmalı, ilave tel, gerilim giderme dahil	094-019139-00010
DM 842 Ar/CO2 230bar 30l D	Basın düşürücü, manometreli	394-002910-00030
GH 2X1/4" 2M	Gaz tüpü	094-000010-00001
AK300	Sepet bobini adaptörü K300	094-001803-00001
ADAP CEE16/SCHUKO	Schuko kavrama/soket CEE16A	092-000812-00000
RTG U/D 12POL 5m	Uzaktan kumanda	094-019921-00000

## 10 Aşınma parçaları

Performans bilgileri ve garanti yalnızca orijinal yedek ve aşınan parçalarla bağlantılı olarak geçerlidir!

### 10.1 Tel besleme makaraları

#### 10.1.1 Çelik teller için tel besleme makaraları

Tip	Açıklama	Ürün numarası
FE 2DR4R 0,6+0,8	Tel besleme makaraları, 37mm, çelik	092-000839-00000
FE 2DR4R 0,8+1,0	Tel besleme makaraları, 37mm, çelik	092-000840-00000
FE 2DR4R 0,9+1,2	Tel besleme makaraları, 37mm, çelik	092-000841-00000
FE 2DR4R 1,0+1,2	Tel besleme makaraları, 37mm, çelik	092-000842-00000
FE 2DR4R 1,2+1,6	Tel besleme makaraları, 37mm, çelik	092-000843-00000
FE/AL 2GR4R SF	Baskı makaraları, kaygan, 37mm	092-000414-00000

#### 10.1.1.1 Donanım değiştirme seti

Tip	Açıklama	Ürün numarası
URUE VERZ>UNVERZ FE/AL 4R SF	Değiştirme ekipmanı, 37mm, dişsiz makaralar üzerinde 4 makaralı sürücü sistemi (çelik/alüminyum)	092-000415-00000

#### 10.1.2 Alüminyum teller için tel besleme makaraları

Tip	Açıklama	Ürün numarası
AL 4ZR4R 0,8+1,0	Çift makara, 37mm, alüminyum için	092-000869-00000
AL 4ZR4R 1,0+1,2	Çift makara, 37mm, alüminyum için	092-000848-00000
AL 4ZR4R 1,2+1,6	Çift makara, 37mm, alüminyum için	092-000849-00000
AL 4ZR4R 2,4+3,2	Çift makara, 37mm, alüminyum için	092-000870-00000

#### 10.1.2.1 Donanım değiştirme seti

Tip	Açıklama	Ürün numarası
URUE AL 4ZR4R 0,8+1,0 SF	Değiştirme ekipmanı, 37 mm, alüminyum için 4 makaralı sürücü sistemi	092-002268-00000
URUE AL 4ZR4R 1,0+1,2 SF	Değiştirme ekipmanı, 37 mm, alüminyum için 4 makaralı sürücü sistemi	092-002266-00000
URUE AL 4ZR4R 1,2+1,6 SF	Değiştirme ekipmanı, 37 mm, alüminyum için 4 makaralı sürücü sistemi	092-002269-00000
URUE AL 4ZR4R 2,4+3,2 SF	Değiştirme ekipmanı, 37 mm, alüminyum için 4 makaralı sürücü sistemi	092-002270-00000

## 10.1.3 Özlü teller için tel besleme makaraları

Tip	Açıklama	Ürün numarası
ROE 2DR4R 0,8/0,9+0,8/0,9	Tel besleme makaraları, 37mm, özlü tel	092-000834-00000
ROE 2DR4R 1,0/1,2+1,4/1,6	Tel besleme makaraları, 37mm, özlü tel	092-000835-00000
ROE 2DR4R 1,4/1,6+2,0/2,4	Tel besleme makaraları, 37mm, özlü tel	092-000836-00000
ROE 2DR4R 2,8+3,2	Tel besleme makaraları, 37mm, özlü tel	092-000837-00000
ROE 2GR4R	Dişli karşı baskı makarası, 37mm	092-000838-00000

### 10.1.3.1 Donanım değiştirme seti

Tip	Açıklama	Ürün numarası
URUE ROE 2DR4R 0,8/0,9+0,8/0,9 SF	Değiştirme ekipmanı, 37mm, özlü tel için 4 makaralı sürücü sistemi	092-000410-00000
URUE ROE 2DR4R 1,0/1,2+1,4/1,6 SF	Değiştirme ekipmanı, 37mm, özlü tel için 4 makaralı sürücü sistemi	092-000411-00000
URUE ROE 2DR4R 1,4/1,6+2,0/2,4 SF	Değiştirme ekipmanı, 37mm, özlü tel için 4 makaralı sürücü sistemi	092-000412-00000
URUE ROE 2DR4R 2,8+3,2 SF	Değiştirme ekipmanı, 37mm, özlü tel için 4 makaralı sürücü sistemi	092-000413-00000



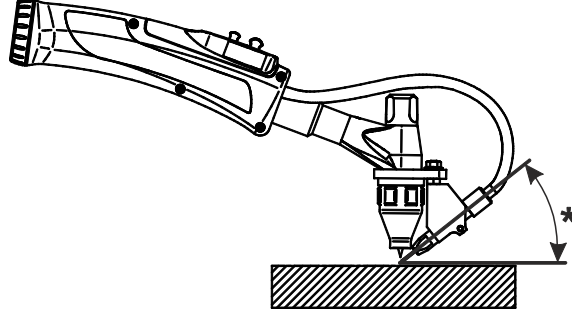
## 11 Ek

### 11.1 Ayar önerileri

Aşağıdaki parametre listeleri, parametre aramasında yardım sağlamaktadır.

Ayarlanacak asıl parametre büyük ölçüde kaynak darbesi ve kaynak pozisyonuna bağlıdır.

Aynı şekilde kaynak hızı da kaynak görevi ve kullanılan parametreye bağlı olarak değişir.



Şekil 11-1

Poz.	Tanım
t	Malzeme kalınlığı, mm
Is	<b>Kaynak akımı (TIG, güç kaynağı)</b>
Dv	Tel besleme hızı (tigSpeed)
Hz	Salınım frekansı (tigSpeed)
IH	Sıcak tel akımı (tigSpeed)
Vs	Kaynak hızı
Torç°	Torç eğim açısı
Tel açısı°	Tel besleme açısı

### 11.1.1 continuous TIG soğuk tel kaynağı

Köşe kaynağı, pozisyon PB

Ana metal: Alaşimsız/ düşük alaşımlı

İlave kaynak metali: Alaşimsız/ düşük alaşımlı, Ø 1,0mm

t [mm]	Is [A]	Dv [m/dak]	Hz [1/s]	IH [A]	Vs [cm/dak]	Torç [°]	Tel açısı [°]
1,5	90	0,8				Delici 10-20	41-42
2	135	1,0				Delici 10-20	41-42
4	180	1,8				Delici 10-20	41-42
6	220	2,5				Delici 10-20	41-42
8	260	3,5				Delici 10-20	41-42
10	280	4,5				Delici 10-20	41-42

Köşe kaynağı, pozisyon PF

Ana metal: Alaşimsız/ düşük alaşımlı

İlave kaynak metali: Alaşimsız/ düşük alaşımlı, Ø 1,0mm

t [mm]	Is [A]	Dv [m/dak]	Hz [1/s]	IH [A]	Vs [cm/dak]	Torç [°]	Tel açısı [°]
1,5	90	0,8				Delici 10-20	41-42
2	135	1,0				Delici 10-20	41-42
4	180	1,8				Delici 10-20	41-42
6	220	2,5				Delici 10-20	41-42
8	260	3,5				Delici 10-20	41-42
10	280	4,5				Delici 10-20	41-42

### 11.1.2 süper impuls fonksiyonu ile TIG soğuk tel kaynağı

Köşe kaynağı, pozisyon PB

Ana metal: Alaşimsız/ düşük alaşımlı

İlave kaynak metali: Alaşimsız/ düşük alaşımlı, Ø 1,0mm

t	Is	Dv1/tDV1		Dv2/tDV2		IH	Vs	Torç	Tel açısı
[mm]	[A]	[m/dak]	[sn]	[m/dak]	[sn]	[A]	[cm/dak]	[°]	[°]
1,5	100	1,9	0,15	0,0 / off	0,35			Delici 15	45
2	140	3,5	0,15	0,0 / off	0,35			Delici 15	45
4	190	4,0	0,15	0,0 / off	0,35			Delici 15	45
6	240	5,0	0,15	0,0 / off	0,35			Delici 15	45
8	280	6,5	0,15	0,0 / off	0,35			Delici 15	45
10	300	7,5	0,15	0,0 / off	0,35			Delici 15	45

Köşe kaynağı, pozisyon PF

Ana metal: Alaşimsız/ düşük alaşımlı

İlave kaynak metali: Alaşimsız/ düşük alaşımlı, Ø 1,0mm

t	Is	Dv1/tDV1		Dv2/tDV2		IH	Vs	Torç	Tel açısı
[mm]	[A]	[m/dak]	[sn]	[m/dak]	[sn]	[A]	[cm/dak]	[°]	[°]
1,5	100	1,9	0,15	0,0 / off	0,35			Delici 15	45
2	140	3,5	0,15	0,0 / off	0,35			Delici 15	45
4	190	4,0	0,15	0,0 / off	0,35			Delici 15	45
6	240	5,0	0,15	0,0 / off	0,35			Delici 15	45
8	280	6,5	0,15	0,0 / off	0,35			Delici 15	45
10	300	7,5	0,15	0,0 / off	0,35			Delici 15	45

## 11.1.3 oscillation TIG soğuk tel kaynağı

## Köşe kaynağı, pozisyon PB

Ana metal: Alaşimsız/ düşük alaşımlı

İlave kaynak metali: Alaşimsız/ düşük alaşımlı, Ø 1,0mm

t [mm]	Is [A]	Dv [m/dak]	Hz [1/s]	Vs [cm/dak]	Torç [°]	Tel açısı [°]*
2	110	0,7	10	17	Delici 10-20	41-42
3	146	1,0	10	17	Delici 10-20	41-42
4	189	1,2	10	21	Delici 10-20	41-42
6	220	1,5	10	21	Delici 10-20	41-42
8	260	1,7	10	21	Delici 10-20	41-42
10	285	2,0	10	25	Delici 10-20	41-42

## Köşe kaynağı, pozisyon PF

Ana metal: Alaşimsız/ düşük alaşımlı

İlave kaynak metali: Alaşimsız/ düşük alaşımlı, Ø 1,0mm

t [mm]	Is [A]	Dv [m/dak]	Hz [1/s]	Vs [cm/dak]	Torç [°]	Tel açısı [°]*
2	130	1,3	10	13	Delici 10-20	41-42
3	149	1,4	10	13	Delici 10-20	41-42
4	190	1,6	10	13	Delici 10-20	41-42
6	250	1,8	10	13	Delici 10-20	41-42
8	280	2,0	10	18	Delici 10-20	41-42
10	280	2,2	10	18	Delici 10-20	41-42

## 11.1.4 continuous TIG soğuk tel kaynağı

## Köşe kaynağı, pozisyon PB

Ana metal: Yüksek alaşımlı

İlave kaynak metali: Yüksek alaşımlı, Ø 1,0mm

t [mm]	Is [A]	Dv [m/dak]	Hz [1/s]	IH [A]	Vs [cm/dak]	Torç [°]	Tel açısı [°]
1,5	90	0,8				Delici 10-20	41-42
2	135	1,0				Delici 10-20	41-42
4	180	1,8				Delici 10-20	41-42
6	220	2,5				Delici 10-20	41-42
8	260	3,5				Delici 10-20	41-42
10	280	4,5				Delici 10-20	41-42

## Köşe kaynağı, pozisyon PF

Ana metal: Yüksek alaşımlı

İlave kaynak metali: Yüksek alaşımlı, Ø 1,0mm

t [mm]	Is [A]	Dv [m/dak]	Hz [1/s]	IH [A]	Vs [cm/dak]	Torç [°]	Tel açısı [°]
1,5	90	0,8				Delici 10-20	41-42
2	135	1,0				Delici 10-20	41-42
4	180	1,8				Delici 10-20	41-42
6	220	2,5				Delici 10-20	41-42
8	260	3,5				Delici 10-20	41-42
10	280	4,5				Delici 10-20	41-42

### 11.1.5 süper impuls fonksiyonu ile TIG soğuk tel kaynağı

Köşe kaynağı, pozisyon PB

Ana metal: Yüksek alaşımlı

İlave kaynak metal: Yüksek alaşımlı, Ø 1,0mm

t	Is	Dv1/tDV1		Dv2/tDV2		IH	Vs	Torç	Tel açısı
[mm]	[A]	[m/dak]	[sn]	[m/dak]	[sn]	[A]	[cm/dak]	[°]	[°]
1,5	90	1,9	0,15	0,0 / off	0,35		32	Delici 15	45
2	135	3,5	0,15	0,0 / off	0,35		38	Delici 15	45
4	180	4,0	0,15	0,0 / off	0,35		41	Delici 15	45
6	220	5,0	0,15	0,0 / off	0,35		43	Delici 15	45
8	260	6,5	0,15	0,0 / off	0,35		43	Delici 15	45
10	280	7,5	0,15	0,0 / off	0,35		48	Delici 15	45

Köşe kaynağı, pozisyon PF

Ana metal: Yüksek alaşımlı

İlave kaynak metal: Yüksek alaşımlı, Ø 1,0mm

t	Is	Dv1/tDV1		Dv2/tDV2		IH	Vs	Torç	Tel açısı
[mm]	[A]	[m/dak]	[sn]	[m/dak]	[sn]	[A]	[cm/dak]	[°]	[°]
1,5	90	1,9	0,15	0,0 / off	0,35			Delici 15	45
2	135	3,5	0,15	0,0 / off	0,35			Delici 15	45
4	180	4,0	0,15	0,0 / off	0,35			Delici 15	45
6	220	5,0	0,15	0,0 / off	0,35			Delici 15	45
8	260	6,5	0,15	0,0 / off	0,35			Delici 15	45
10	280	7,5	0,15	0,0 / off	0,35			Delici 15	45

### 11.1.6 oscillation TIG soğuk tel kaynağı

Köşe kaynağı, pozisyon PB

Ana metal: Yüksek alaşımlı

İlave kaynak metal: Yüksek alaşımlı, Ø 1,0mm

t [mm]	Is [A]	Dv [m/dak]	Hz [1/s]	Vs [cm/dak]	Torç [°]	Tel açısı [°]*
2	150	1,5	13,5	31	Delici 10-20	41-42
3	190	1,8	13,5	31	Delici 10-20	41-42
4	210	2,1	13,5	31	Delici 10-20	41-42
6	240	2,5	13,5	31	Delici 10-20	41-42
8	260	2,8	13,5	31	Delici 10-20	41-42
10	290	3,0	13,5	30	Delici 10-20	41-42

Köşe kaynağı, pozisyon PF

Ana metal: Yüksek alaşımlı

İlave kaynak metal: Yüksek alaşımlı, Ø 1,0mm

t [mm]	Is [A]	Dv [m/dak]	Hz [1/s]	Vs [cm/dak]	Torç [°]	Tel açısı [°]*
2	150	1,5	13,5	31	Delici 10-20	41-42
3	190	1,8	13,5	31	Delici 10-20	41-42
4	210	2,1	13,5	31	Delici 10-20	41-42
6	240	2,5	13,5	31	Delici 10-20	41-42
8	260	2,8	13,5	31	Delici 10-20	41-42
10	290	3,0	13,5	30	Delici 10-20	41-42

## 11.2 Bayi bulma

Sales & service partners  
[www.ewm-group.com/en/specialist-dealers](http://www.ewm-group.com/en/specialist-dealers)



"More than 400 EWM sales partners worldwide"