



CZ

Zařízení na předtahování drátů

tigSpeed oscillation drive 45 coldwire

099-000181-EW512

Dbejte na dodatkové systémové dokumenty!

25.04.2019

**Register now
and benefit!
Jetzt Registrieren
und Profitieren!**

www.ewm-group.com



Všeobecné pokyny

VÝSTRAHA



Přečtěte si návod k obsluze!

Návod k obsluze vás seznámí s bezpečným zacházením s výrobky.

- Přečtěte si a dodržujte návod k obsluze všech systémových komponent, zejména bezpečnostní a výstražné pokyny!
- Dodržujte předpisy bezpečnosti práce a ustanovení specifická pro vaši zemi!
- Návod k obsluze uchovávejte na místě nasazení přístroje.
- Bezpečnostní a výstražné štítky na přístroji informují o možných nebezpečích. Musí být stále znatelné a čitelné.
- Přístroj je vyroben podle současného stavu techniky a pravidel, popř. norem a může být provozován, udržován a opravován jen kvalifikovanými osobami.
- Technické změny podmíněné dalším vývojem přístrojové techniky mohou vést k různému chování při svařování.

S otázkami k instalaci, uvedení do provozu, provozu a specifikům v místě a účelu použití se obraťte na vašeho prodejce nebo na náš zákaznický servis na čísle +49 2680 181-0.

Seznam autorizovaných prodejců najdete na stránkách www.ewm-group.com/en/specialist-dealers.

Ručení v souvislosti s provozem tohoto zařízení je omezeno výhradně na jeho funkci. Jakékoliv další ručení jakéhokoliv druhu je výslovně vyloučeno. Toto vyloučení ručení je uživatelem uznáno při uvádění zařízení do provozu.

Dodržování tohoto návodu, ani podmínky a metody při instalaci, provozu, používání a údržbě přístroje nemohou být výrobcem kontrolovány.

Neodborné provedení instalace může vést k věcným škodám a následkem toho i k ohrožení osob. Proto nepřijímáme žádnou odpovědnost a ručení za ztráty, škody nebo náklady, které plynou z chybné instalace, nesprávného provozu a chybného používání a údržby, nebo s nimi jakýmkoli způsobem souvisí.

© **EWM AG**

Dr. Günter-Henle-Straße 8

56271 Mündersbach, Německo

Tel.: +49 2680 181-0, Fax: -244

E-mail: info@ewm-group.com

www.ewm-group.com

Autorské právo k tomuto dokumentu zůstává výrobcí.

Rozmnožování, i částečné, pouze s písemným souhlasem.

Obsah tohoto dokumentu byl důkladně prozkoumán, zkontrolován a zpracován, přesto zůstávají vyhrazeny změny, chyby a omyly.

1 Obsah

1	Obsah	3
2	Pro Vaši bezpečnost.....	6
2.1	Pokyny k používání tohoto návodu k obsluze	6
2.2	Vysvětlení symbolů.....	7
2.3	Část souhrnné dokumentace.....	8
2.4	Bezpečnostní předpisy	9
2.5	Přeprava a instalace	13
3	Použití k určenému účelu.....	14
3.1	Použití a provoz výhradně s následujícími přístroji	14
3.2	Oblast použití	14
3.3	Související platné podklady	15
3.3.1	Záruka	15
3.3.2	Prohlášení o shodě.....	15
3.3.3	Servisní podklady (náhradní díly a schémata zapojení)	15
3.3.4	Kalibrace / validace	15
4	Popis přístroje - rychlý přehled	16
4.1	Čelní pohled.....	16
4.2	Zadní pohled.....	18
4.3	Řízení přístroje – Ovládací prvky.....	20
4.3.1	Řízení přístroje – Skryté ovládací prvky.....	22
4.3.2	Obslužné prvky v přístroji.....	23
4.4	Schéma připojení.....	24
4.4.1	Legenda.....	25
5	Konstrukce a funkce.....	26
5.1	Přeprava a instalace	26
5.1.1	Ochranná klapka, řídicí jednotka přístroje.....	26
5.1.2	Okolní podmínky.....	27
5.1.2.1	Za provozu	27
5.1.2.2	Přeprava a skladování	27
5.1.3	Chlazení přístroje	27
5.1.4	Vedení obrobku, všeobecně.....	27
5.1.5	Pokyny k instalaci vedení svařovacího proudu	28
5.1.6	Bludné svařovací proudy.....	29
5.1.7	Připojení na síť	30
5.1.7.1	Druh sítě.....	30
5.1.8	Chlazení svařovacího hořáku.....	30
5.1.8.1	Přípustné chladicí prostředky pro hořáky	31
5.1.8.2	Maximální délka svazku hadic	31
5.1.9	Připojení svazku propojovacích hadic.....	32
5.1.9.1	Tažné odlehčení svazku propojovacích hadic	33
5.1.9.2	Zablokovat odlehčení tahu.....	34
5.1.9.3	Rozvržení přípojek řídicího vodiče.....	34
5.1.10	Připojení svařovacího hořáku.....	35
5.1.10.1	Rozvržení přípojek řídicího vodiče.....	36
5.1.11	Posuv drátu	37
5.1.11.1	Vsazení cívky s drátem.....	37
5.1.11.2	Výměna kladek podavače drátu.....	38
5.1.11.3	Zavedení drátové elektrody	38
5.1.11.4	Seřízení brzdy cívky.....	40
5.1.12	Zásobení ochranným plynem.....	40
5.1.12.1	Připojení zásobení ochranným plynem.....	40
5.1.13	Nastavení množství ochranného plynu	41
5.1.13.1	Zkouška plynu.....	42
5.1.13.2	Svazek hadic, propláchnutí.....	42
5.1.14	Konfigurování svařovacího přístroje pro mechanické tavné svařování elektrickým obloukem.....	42
5.1.14.1	Navolení a nastavení	43
5.1.14.2	superPuls	44

5.1.15	Provozní režimy (sledy funkcí)	45
5.1.15.1	Vysvětlivky značek	45
5.1.15.2	2taktní manuálně	46
5.1.15.3	4taktní manuálně	47
5.1.15.4	2taktní automatický	48
5.1.15.5	4taktní automatický	49
5.1.15.6	Stehovací svařování	50
5.2	Menu a podmenu ovládání přístroje	51
5.2.1	Přímá menu (parametry jsou přímo dostupné)	51
5.2.2	Expertní menu	51
5.3	Řízení přístupu	51
5.4	Držák svařovacího hořáku	52
6	Údržba, péče a likvidace	53
6.1	Všeobecně	53
6.1.1	Čištění	53
6.1.2	Lapač nečistot	53
6.2	Údržbové práce, intervaly	54
6.2.1	Denní údržba	54
6.2.2	Měsíční údržba	54
6.2.3	Každoroční zkouška (inspekce a zkouška za provozu)	54
6.3	Odborná likvidace přístroje	55
7	Odstraňování poruch	56
7.1	Kontrolní seznam pro odstranění chyb	56
7.2	Hlášení chyb	57
7.3	Reset svařovacích parametrů na původní nastavení z výroby	58
7.4	Odvzdušnění okruhu chladicího prostředku	59
8	Technická data	60
8.1	tigSpeed oscillation drive 45 coldwire	60
9	Příslušenství	61
9.1	Opce	61
9.2	Všeobecné příslušenství	61
10	Opotřebitelné díly	62
10.1	Kladky pro posuv drátu	62
10.1.1	Kladky pro ocel drátů	62
10.1.1.1	Sada k provedení technické úpravy	62
10.1.2	Kladky pro hliník drátů	62
10.1.2.1	Sada k provedení technické úpravy	62
10.1.3	Kladky pro posuv výplňových drátů	62
10.1.3.1	Sada k provedení technické úpravy	62
11	Dodatek	63
11.1	Pokyny pro nastavení	63
11.1.1	Svařování-WIG studeným drátem kontinuální	64
11.1.2	Svařování-WIG studeným drátem se superPuls	65
11.1.3	Svařování-WIG studeným drátem oscillation	66
11.1.4	Svařování-WIG studeným drátem kontinuální	67
11.1.5	Svařování-WIG studeným drátem se superPuls	68
11.1.6	Svařování-WIG studeným drátem oscillation	69
11.2	Najít prodejce	70

2 Pro Vaši bezpečnost

2.1 Pokyny k používání tohoto návodu k obsluze

NEBEZPEČÍ

Pracovní a provozní postupy, které je nutno přesně dodržet k vyloučení bezprostředně hrozících těžkých úrazů nebo usmrcení osob.

- Bezpečnostní upozornění obsahuje ve svém nadpisu signálové slovo „NEBEZPEČÍ“ s obecným výstražným symbolem.
- Kromě toho je nebezpečí zvýrazněno symbolem na okraji stránky.

VÝSTRAHA

Pracovní nebo provozní postupy, které je nutno přesně dodržet k vyloučení bezprostředně hrozících těžkých úrazů nebo usmrcení osob.

- Bezpečnostní pokyn obsahuje ve svém nadpisu signální slovo „VÝSTRAHA“ s obecným výstražným symbolem.
- Kromě toho je nebezpečí zvýrazněno symbolem na okraji stránky.

POZOR

Pracovní a provozní postupy, které je nutno přesně dodržet k vyloučení možných lehkých úrazů osob.

- Bezpečnostní pokyn obsahuje ve svém nadpisu návěstí „POZOR“ s obecným výstražným symbolem.
- Nebezpečí je zvýrazněno piktogramem na okraji stránky.



Technické zvláštnosti, které musí mít uživatel na zřeteli, nemá-li dojít k poškození majetku nebo zařízení.

Pokyny pro jednání a výčty, které Vám krok za krokem určují, co je v dané situaci nutno učinit, poznáte dle odrážek např.:

- Zdíčku vedení svařovacího proudu zasuňte do příslušného protikusu a zajistěte.

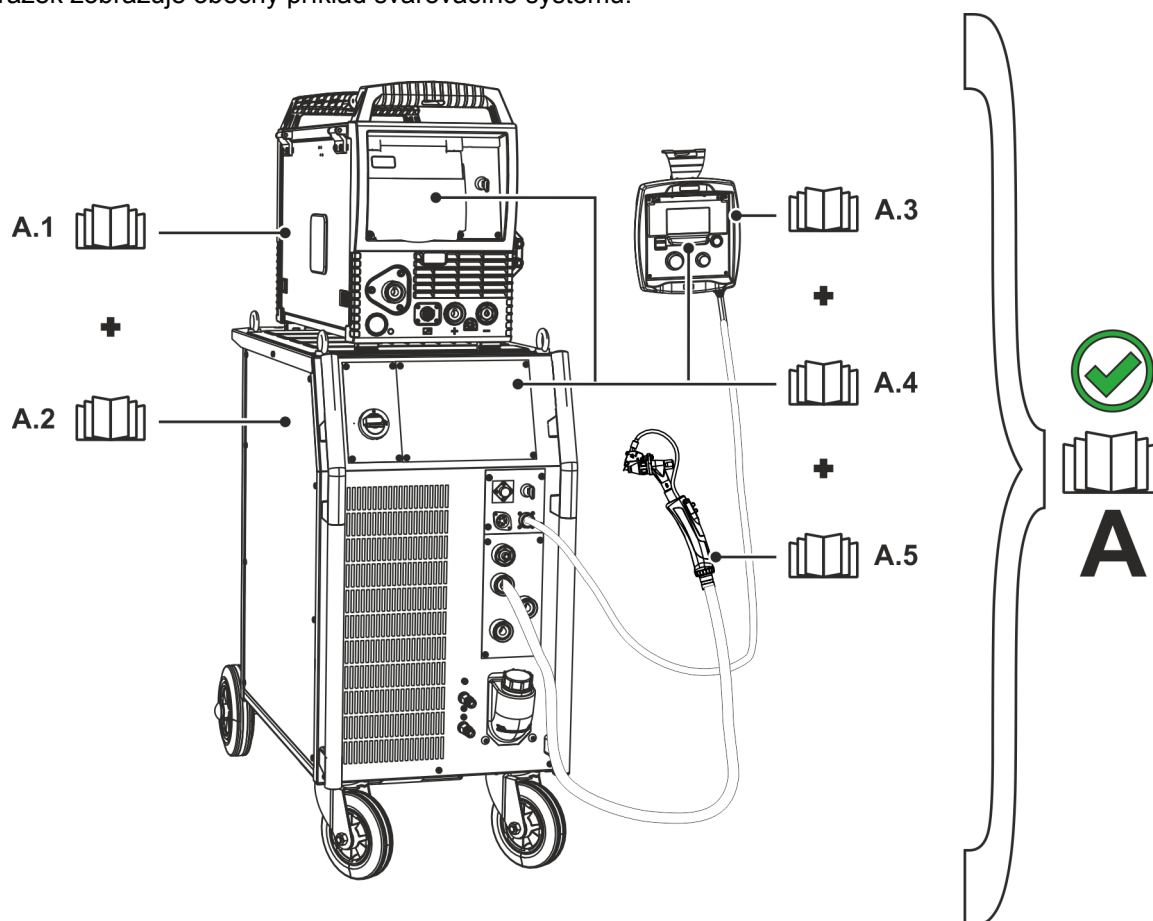
2.2 Vysvětlení symbolů

Symbol	Popis	Symbol	Popis
	Věnujte pozornost technickým zvláštnostem		Stisknout a pustit (dotknout se)
	Vypnutí přístroje		Pustit
	Zapnutí přístroje		Stisknout a přidržet
	Chybně/neplatné		Zapnout
	Správně/platné		Otáčet
	Vstup		Nastavitelná číselná hodnota
	Navigace		Kontrolka svítí zeleně
	Výstup		Kontrolka bliká zeleně
	Znázornění času (příklad: 4 s čekat/tisknout)		Kontrolka svítí červeně
	Přerušení v zobrazení nabídky (možnost dalších nastavení)		Kontrolka bliká červeně
	Nástroj není nutný/nepoužívat		
	Nástroj je nutný/použít		

2.3 Část souhrnné dokumentace

Tento návod k obsluze je součástí souhrnné dokumentace a je platný pouze ve spojení se všemi dílčími dokumenty! Přečtěte si a dodržujte návody k obsluze všech systémových komponent, zejména bezpečnostní pokyny!

Obrázek zobrazuje obecný příklad svařovacího systému.



Obrázek 2-1

Poz.	Návod k obsluze
A.1	Podavač drátu
A.2	Proudový zdroj
A.3	Dálkový ovladač
A.4	Řízení
A.5	Svařovací hořák
A	Souhrnná dokumentace

2.4 Bezpečnostní předpisy

⚠ VÝSTRAHA**Nebezpečí úrazu při nedodržení bezpečnostních pokynů!****Nerespektování bezpečnostních předpisů může být životu nebezpečné!**

- Pečlivě si přečtěte bezpečnostní pokyny v tomto návodu!
- Dodržujte předpisy bezpečnosti práce a ustanovení specifická pro vaši zemi!
- Osoby v oblasti pracoviště upozorněte na dodržování předpisů!

**Nebezpečí poranění elektrickým napětím!****Elektrická napětí mohou při dotyku způsobit životu nebezpečné úrazy elektrickým proudem a popáleniny. I v případě dotyku nízkého napětí hrozí nebezpečí úleku a následné nehody.**

- Nedotýkejte se přímo součástí pod napětím, jako jsou zdířky svařovacího proudu, tyčové, wolframové nebo drátové elektrody!
- Vždy odkládejte svařovací hořáky anebo držáky elektrod na izolovanou podložku!
- Noste kompletní, osobní ochranné pomůcky (závisí na způsobu použití)!
- Příklad: Přístroj smí otvírat výhradně kvalifikovaný personál!
- Příklad: Přístroj nesmí být používán k rozmrazování potrubí!

**Nebezpečí při společném zapojení několika proudových zdrojů!****Má-li být paralelně nebo sériově zapojeno několik proudových zdrojů, může toto zapojení provádět jen kvalifikovaná síla podle normy IEC 60974-9 ČSN EN 60974-9 „Instalace a používání“ a předpisů bezpečnosti práce BGV D1 (dříve VBG 15), popř. zemských ustanovení!****Zařízení smějí být schválena ke svařování svařovacími obloukem pouze po provedení kontroly, která zjistí, zda nemůže dojít k překročení dovoleného napětí naprázdno.**

- Připojení přístroje smí provést výhradně odborník!
- Při odpojování jednotlivých proudových zdrojů musejí být spolehlivě odpojeny všechny síťové příklady a příklady svařovacího proudu od celkového svařovacího systému. (Nebezpečí zpětného napětí!)
- Nespojujte svařovací přístroje s přepínačem polarity (řada PWS) nebo přístroje ke svařování střídavým proudem (AC). Následkem prosté chybné obsluhy může dojít k nedovolenému sčítání svařovacích napětí.

**Nebezpečí úrazu použitím nevhodného oděvu!****Záření, vysoká teplota a elektrické napětí představují nevyhnutelné zdroje nebezpečí během obloukového svařování. Uživatel musí být vybaven kompletními osobními ochrannými pomůckami (OOP). Ochranné pomůcky musí zabránit následujícím rizikům:**

- Ochrana dýchacích cest, proti zdraví ohrožujícím látkám a směsím (kouřové plyny a páry) nebo učinit vhodná opatření (odsávání, atd.).
- Svářečská přilba s řádným ochranným zařízením proti ionizujícímu záření (záření IČ nebo UV) a nadměrné teplotě.
- Suchý svářečský oděv (obuv, rukavice a ochrana těla) proti teplému prostředí, s porovnatelnými účinky jako při teplotě vzduchu 100 °C nebo více, popř. proti úrazu elektrickým proudem a práci na součástech pod napětím.
- Ochrana sluchu proti škodlivému hluku.

**Nebezpečí úrazu zářením nebo vysokou teplotou!****Záření svařovacího oblouku poškozuje pokožku a oči.****Kontakt s horkými obrobky a jiskrami má za následek popálení.**

- Použijte svářečský štít nebo svářečskou přilbu s dostatečným ochranným stupněm (závisí na způsobu použití)!
- Noste suchý ochranný plášť (např. svářečský štít, rukavice, atd.) podle příslušných předpisů platných v dané zemi!
- Nezájímavé osoby chraňte svařovací zástěnou nebo příslušnou ochrannou přepážkou proti záření a nebezpečí oslnění!

VÝSTRAHA



Nebezpečí výbuchu!

Zdánlivě neškodné látky v uzavřených nádobách mohou v případě ohřátí vytvořit přetlak.

- Nádoby s hořlavými nebo výbušnými kapalinami odstranit z pracovního rozmezí!
- Nepřipustit ohřátí výbušných kapalin, prachů nebo plynů svařováním nebo řezáním!



Nebezpečí požáru!

V důsledku vysokých teplot, odletujících jisker, rozžhavených dílů či horké strusky vznikající při svařování může dojít k tvorbě plamenů.

- V okruhu působnosti dávejte pozor na ohniska požáru!
- Nenoste s sebou žádné snadno zápalné předměty, jako např. zápalky nebo zapalovače.
- V okruhu působnosti mějte připravené vhodné hasicí přístroje!
- Z obrobku před začátkem svařování důkladně odstraňte zbytky hořlavých látek.
- Svařené obrobky dále zpracovávávejte teprve po vychladnutí. Nenechávejte je v kontaktu s hořlavým materiálem!

POZOR



Kouř a plyny!

Kouř a plyny mohou vést k dýchacím potížím a otravám! Kromě toho se mohou výpary rozpouštědel (chlorovaný uhlovodík) změnit v důsledku ultrafialového záření světelného oblouku v jedovatý fosgen!

- Zajistit dostatek čerstvého vzduchu!
- Zabránit vniknutí výparů rozpouštědel do oblasti záření světelného oblouku!
- V daném případě používat způsobilý dýchací přístroj!



Hluková zátěž!

Hluk, přesahující 70dBA, může způsobit trvalé poškození sluchu!

- Používejte vhodnou ochranu sluchu!
- Osoby na pracovišti musí nosit vhodnou ochranu sluchu!

⚠ POZOR

Podle IEC 60974-10 jsou svařovací přístroje rozděleny do dvou tříd elektromagnetické kompatibility (třída elektromagnetické kompatibility je uvedena v části Technické údaje) > viz kapitola 8:



Třída A Přístroje nejsou určeny k použití v obytných oblastech, ve kterých je elektrická energie odebírána z veřejné sítě, dodávající nízké napětí. Při zajišťování elektromagnetické kompatibility u přístrojů třídy A může v těchto oblastech dojít k problémům, jak z důvodu spojených s vodiči, tak i k problémům z důvodu vzniku rušivých signálů.



Třída B Přístroje splňují požadavky elektromagnetické kompatibility v průmyslových a obytných oblastech, včetně obytných oblastí napojených na veřejnou síť dodávající nízké napětí.

Zřízení a provoz

Při provozu elektrické svářečky může v ojedinělých případech dojít k elektromagnetickému rušení, i když svařovací přístroj splňuje emisní limity v souladu s normou. Za rušení, které vzniká při svařování, nese odpovědnost uživatel.

Při **posuzování** možných elektromagnetických problémů v okolí musí uživatel vzít v úvahu následující body: (viz též ČSN EN 60974-10 příloha A)

- Síťové, řídicí, signální a telekomunikační vodiče
- Rádía a televizní přijímače
- Počítače a jiná řídicí zařízení
- Bezpečnostní zařízení
- Zdraví osob v okolí, především pak osob s kardiostimulátory nebo naslouchadly
- Kalibrační a měřicí zařízení
- Odolnost proti rušení jiných zařízení v okolí
- Denní doba, ve které musejí být prováděny svařečské práce

Doporučení ke snížení rušivých signálů

- Připojení na síť, např. další síťový filtr nebo stínění kovovou trubkou
- Údržba elektrické svářečky
- Použití co nejkratších svařovacích kabelů a vedení kabelů pohromadě u podlahy
- Vyrovnání potenciálů
- Uzemnění obrobku. V případech, které neumožňují použití přímého uzemnění obrobku, musí být spojení zajištěno pomocí vhodných kondenzátorů.
- Stínění jiných zařízení v okolí nebo kompletního svařečského zařízení

**Elektromagnetická pole!**

Proudový zdroj může být zdrojem elektrických nebo elektromagnetických polí, která mohou poškodit funkci elektronických zařízení jako přístrojů na elektronické zpracování dat, CNC přístrojů, telekomunikačních vedení, síťových nebo signálních vedení a kardiostimulátorů.



- Dodržovat předpisy pro údržbu > viz kapitola 6.2!
- Svařovací vedení úplně odvinout!
- Přístroje nebo zařízení citlivá na záření příslušně zastínit!
- Funkce kardiostimulátorů může být negativně ovlivněna (podle potřeby se obrátit na lékaře).

**Povinnosti provozovatele!**

Při provozu zařízení je nutno dodržovat příslušné tuzemské vyhlášky a zákony!

- Národní verze rámcové směrnice (89/391/EWG)89/391/EHS k realizaci opatření ke zlepšení bezpečnosti a ochrany zdraví zaměstnanců při práci i příslušné samostatné směrnice.
- Především směrnice (89/655/EWG) 89/655/EHS o minimálních předpisech pro bezpečnost a ochranu zdraví při práci a o používání ochranných pomůcek zaměstnanci při práci.
- Předpisy pro bezpečnost práce a prevenci nehod příslušné země.
- Instalace a používání přístroje dle IEC 60974 ČSN EN 60974-9.
- Uživatel musí být v pravidelných intervalech školen o bezpečnosti práce.
- Pravidelná kontrola přístroje dle IEC 60974 ČSN EN 60974-4.



V případě škod způsobených cizími komponentami zaniká záruka výrobce!

- **Používat výhradně systémové komponenty a doplňky (proudové zdroje, svařovací hořáky, držáky elektrod, dálkové ovladače, náhradní a opotřebitelné díly, atd.) z našeho dodávaného sortimentu!**
- **Komponentu příslušenství připojte k odpovídající přípojné zásuvce pouze při vypnutém svářecím přístroji a zajistěte ji.**

Požadavky pro připojení k veřejné napájecí síti

Přístroje s vysokým výkonem mohou množstvím proudu, který odebírají ze sítě, ovlivnit kvalitu sítě. U některých typů přístrojů proto mohou platit omezení v oblasti připojení nebo požadavky na maximální možnou impedanci nebo na minimální kapacitu napájení v rozhraní s veřejnou sítí (společný připojovací bod PCC). I zde upozorňujeme na technické údaje přístrojů. V tomto případě odpovídá provozovatel nebo uživatel přístroje za zjištění možnosti připojení a připojení přístroje po případné konzultaci s provozovatelem sítě.

2.5 Přeprava a instalace

⚠ VÝSTRAHA



Nebezpečí úrazu následkem chybné manipulace s lahvemi ochranného plynu!

Nesprávná manipulace a nedostatečné upevnění lahví ochranného plynu mohou mít za následek vážné úrazy!

- Respektujte pokyny výrobce plynu a předpisy pro stlačený plyn!
- Lahve ochranného plynu se nesmějí upevňovat za ventil!
- Zabraňte zahřívání lahví ochranného plynu!

⚠ POZOR



Nebezpečí úrazu vyplývající z napájecích kabelů!

Při transportu mohou neoddělená napájecí vedení (síťová vedení, řídicí vedení, atd.) způsobit nebezpečí, jako např. převrácení připojených přístrojů a poranění osob!

- Před transportem odpojte napájecí kabely!



Nebezpečí převrácení!

Při přemísťování a instalaci přístroje se může přístroj převrátit a zranit osoby nebo se poškodit. Bezpečnost proti převrácení je zajištěna do úhlu naklonění 10° (odpovídá IEC 60974-1).

- Přístroj instalujte a transportujte pouze na rovném, pevném podkladu!
- Nástavné díly je nutno zajistit vhodnými prostředky!



Nebezpečí úrazu z důvodu nesprávně položeného vedení!

O nesprávně položená vedení (síťová, řídicí, svařovací vedení nebo svazek propojovacích hadic) můžete zakopnout.

- Napájecí vedení položte plošně na zem (zabraňte vytvoření smyček).
- Zabraňte pokládání na chodníky a komunikace.



Nebezpečí zranění ohřátou chladicí kapalinou a jejími přípojkami!

Použitá chladicí kapalina a místa jejího připojení, resp. spojení, se při provozu mohou silně zahřát (vodou chlazené provedení). Při otevření okruhu chladicího prostředku může unikající chladicí prostředek způsobit opaření.

- Okruh chladicího prostředku otvírejte pouze při vypnutém proudu, resp. chladicím zařízení!
- Používejte předepsané ochranné prostředky (rukavice)!
- Otevřené hadicové přípojky uzavřete vhodnými zátkami.



Přístroje jsou koncipovány k provozu ve svislé poloze!

Provoz v neschválených polohách může způsobit poškození přístroje.

- **Přeprava a provoz výhradně ve vzpřímené poloze!**



V důsledku neodborného připojení se mohou poškodit komponenty příslušenství a proudový zdroj!

- **Komponentu příslušenství připojit a zajistit pouze při vypnutém přístroji k odpovídající zásuvce.**
- **Podrobné popisy příslušné komponenty příslušenství najdete v návodu k použití!**
- **Komponenty příslušenství jsou automaticky rozlišeny po zapnutí proudového zdroje.**



Ochranné čepičky proti prachu chrání kabelové koncovky a tudíž přístroj před znečištěním a poškozením.

- **Není-li k připoji připojena žádná komponenta příslušenství, musí být nasazena ochranná čepička proti prachu.**
- **V případě vady nebo její ztráty musí být ochranná čepička proti prachu nahrazena!**

3 Použití k určenému účelu

VÝSTRAHA



Nebezpečí v důsledku neúčelového použití!

Přístroj je vyroben podle současného stavu techniky a pravidel, popř. norem pro použití v průmyslu a řemesle. Je určen pouze pro metody svařování uvedené na typovém štítku. V případě neúčelového použití může od přístroje hrozit nebezpečí pro osoby, zvířata a věcné škody. Za všechny z toho vyplývající škody se nepřejímá žádné ručení!

- Přístroj používat výhradně účelově a poučeným, odborným personálem!
- Na přístroji neprovádět žádné neodborné změny nebo přestavby!

3.1 Použití a provoz výhradně s následujícími přístroji

Pro provoz zařízení pro posuv drátu je třeba odpovídající proudový zdroj (součást systému)!

Tento přístroj lze kombinovat s každým svařovacím přístrojem WIG.

3.2 Oblast použití

Podavač drátu k zabudování do svařovacího systému ke svařování WIG studeným drátem.

3.3 Související platné podklady

3.3.1 Záruka

Další informace jsou uvedeny v příložené brožuře „Warranty registration“ a v našich informacích týkajících se záruky, údržby a kontroly na adrese www.ewm-group.com!

3.3.2 Prohlášení o shodě

Označený výrobek odpovídá svou koncepcí a konstrukcí směrnícím EU:

- Směrnice nízkého napětí (LVD)
- Směrnice elektromagnetické kompatibility (EMC)
- Restriction of Hazardous Substance (RoHS)

V případě neoprávněných změn, neodborných oprav, nedodržení lhůt k „zařízení pro obloukové svařování – kontrola a zkoušení v provozu“ anebo nepovolených modifikací, které nejsou výslovně autorizovány výrobcem, zaniká platnost tohoto prohlášení. Ke každému výrobku je přiloženo originální specifické prohlášení o shodě.

3.3.3 Servisní podklady (náhradní díly a schémata zapojení)

VÝSTRAHA



- Neodborné opravy a modifikace jsou zakázány!**
K zabránění úrazům a poškození přístroje, smí přístroj opravovat resp. modifikovat pouze kvalifikované, oprávněné osoby!
V případě neoprávněných zásahů zaniká záruka!
- Případnou opravou pověřte oprávněné osoby (vycvičený servisní personál)!

Originály schémat zapojení jsou přiložené k přístroji.

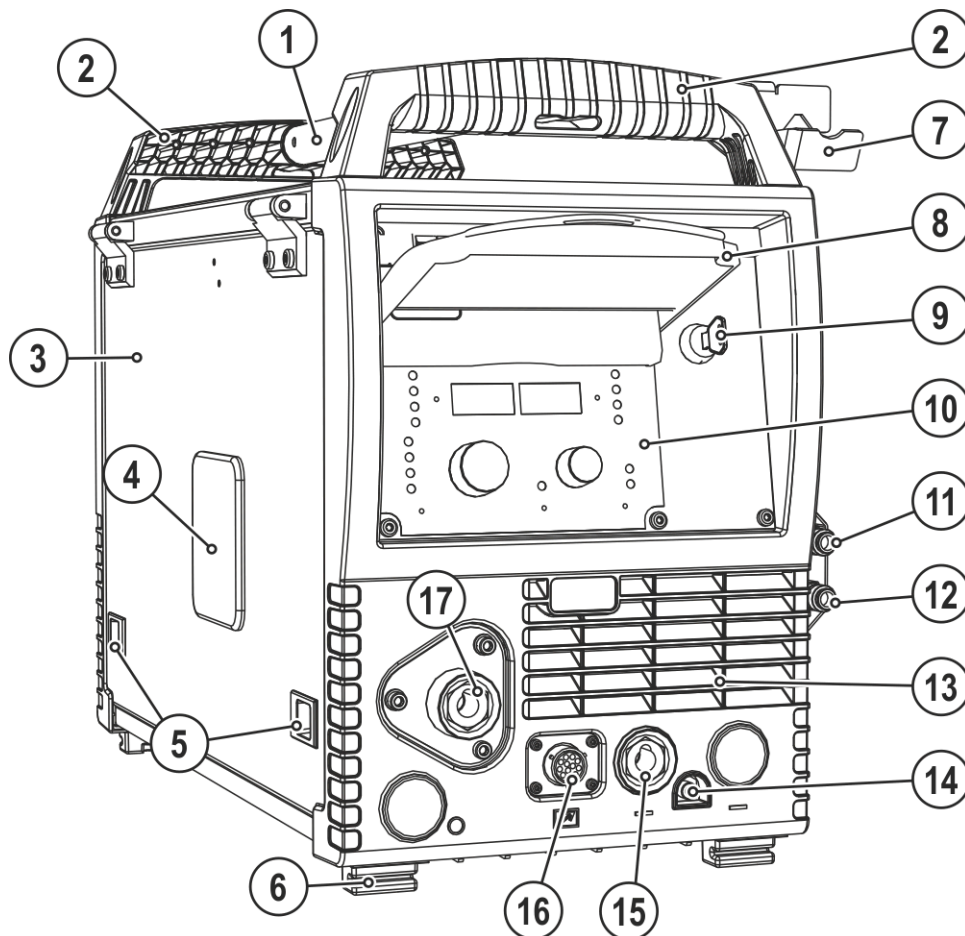
Náhradní díly je možné získat u oprávněných smluvních prodejců.

3.3.4 Kalibrace / validace







Tímto se prohlašuje, že tento výrobek byl odzkoušen dle platných norem IEC/EN 60974, ISO/EN 17662, EN 50504 pomocí kalibrovaných měřicích prostředků a dodržuje povolené tolerance. Doporučený interval kalibrace: 12 měsíců.

4 Popis přístroje - rychlý přehled

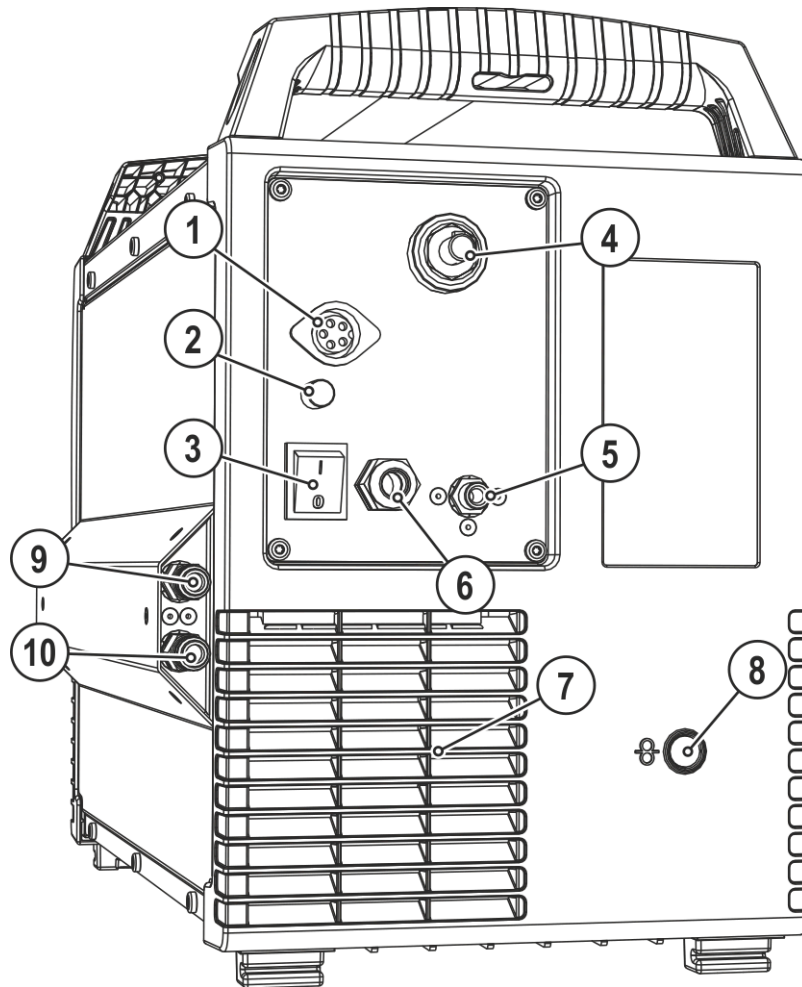
4.1 Čelní pohled










Obrázek 4-1

Pol.	Symbol	Popis
1		Přepravní tyč
2		Přepravní držadlo
3		Ochranný kryt Kryt pohonu posuvu drátu a dalších ovládacích prvků. Na vnitřní straně jsou umístěny v závislosti na sérii přístroje další nálepky s informacemi o opotřebitelných součástech a seznamech úloh.
4		Displej cívky drátu Kontrola zásoby drátu
5		Šoupátkový uzávěr, blokování ochranné klapky
6		Patky přístroje
7		Držák svařovacího hořáku
8		Ochranné víčko > viz kapitola 5.1.1
9		Klíčový přepínač na ochranu proti neoprávněnému použití > viz kapitola 5.3 1 ----- změna umožněna 0 ----- změna znemožněna
10		Řízení zařízení > viz kapitola 4.3
11		Potrubní rychlospojka (červená) zpětný tok chladiva
12		Potrubní rychlospojka (modrá) přívod chladiva
13		Výstupní otvory chladicího vzduchu
14		Rychlospojovací uzávěr Ochranný plyn
15		Přípojná zásuvka (WIG) svařovací proud, záporný potenciál
16		Kabelová koncovka (12-pólová) Řídící vedení svařovacího hořáku
17		Připojení drátové elektrody přívod drátu svařovacího hořáku

4.2 Zadní pohled

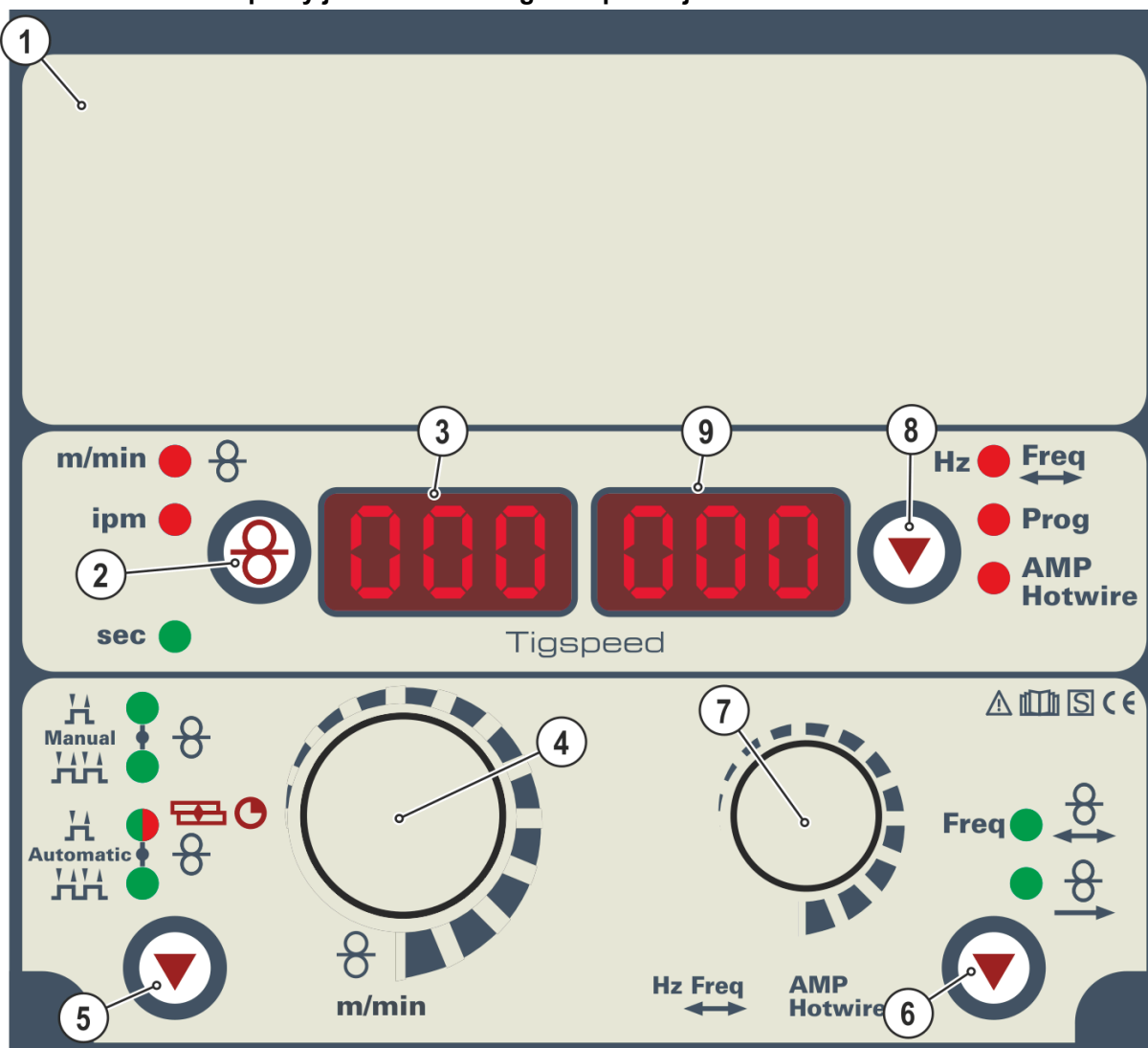


Obrázek 4-2












Pol.	Symbol	Popis
1		Připojovací zástrčka, 5pólová Řídicí vedení
2	Fuse 6.3A	Přístrojová pojistka (6,3 A)
3		Hlavní vypínač, Přístroj zapnut/vypnut
4		Přípojná zástrčka (WIG) Svařovací proud, záporný potenciál
5		Připojovací vsuvka G¹/₄" , připojení ochranného plynu
6		Síťový přívodní kabel > viz kapitola 5.1.7
7		Vstupní otvory chladicího vzduchu
8		Vstupní otvor externího podávání drátu Připravený otvor ve skříni k použití pro externí podávání drátu.
9		Potrubní rychlospojka (červená) zpětný tok chladiva
10		Potrubní rychlospojka (modrá) přívod chladiva

4.3 Řízení přístroje – Ovládací prvky

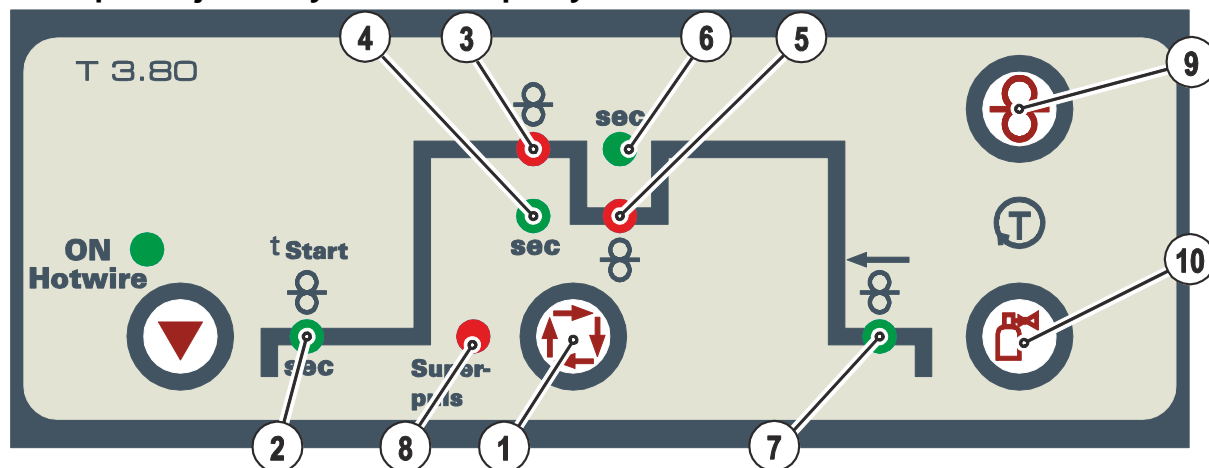
Neoznačené ovládací prvky jsou v této konfiguraci přístroje bez funkce!



Obrázek 4-3

Pol.	Symbol	Popis
1		Odnímatelný kryt > viz kapitola 4.3.1
2		Tlačítko přepínání ukazatele rychlosti drátu m/min Rychlost drátu v metrech za minutu. ipm Rychlost drátu v palcích za minutu.
3		Zobrazení, vlevo Rychlost drátu
4		Otočný knoflík, nastavení svařovacích parametrů K nastavení rychlosti drátu a k nastavení dalších parametrů svařování.
5		Tlačítko, výběr provozního režimu H 2taktní ruční HH 4taktní ruční H 2taktní automatika HH 4taktní automatika  Signalizační kontrolka svítí červeně: Stehování WIG
6		Tlačítko, výběr provozního režimu překryvného posuvu drátu vpřed a zpět  Posuv drátu s pohybem vpřed/zpět  Posuv drátu bez pohybu vpřed/zpět
7		Otočný knoflík, nastavení parametrů posuvu vpřed a zpět / číslo programu • Výběr pohybu vpřed a zpět 1 Hz – 16 Hz • Výběr čísla programu
8		Tlačítko přepínání zobrazení Freq Zobrazení pohybu vpřed a zpět v hertzech Prog Zobrazení čísla programu
9		Zobrazení, vpravo Posuv vpřed/zpět, číslo programu

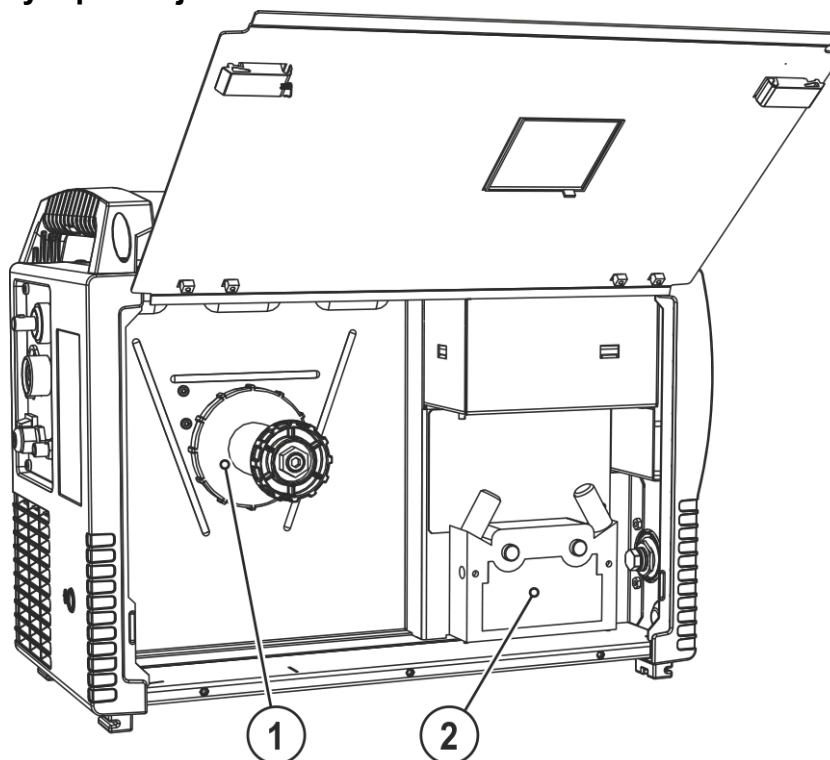
4.3.1 Řízení přístroje – Skryté ovládací prvky



Obrázek 4-4

Pol.	Symbol	Popis
1		Tlačítko Volba parametrů svařování Tímto tlačítkem se volí parametry svařování v závislosti na použitém svařovacím postupu a druhu provozu.
2		Signalizační kontrolka, prodleva spuštění pohonu posuvu drátu rozsah nastavení 0,0 s až 20,0 s
3		Signalizační kontrolka, rychlost drátu - hlavní program P_A
4	sec	Signální svítidlo, trvání hlavního programu P_A Rozsah nastavení 0,1 s až 20,0 s (kroky po 0,1 s). Použití např. v souvislosti s funkcí superpuls
5		Signalizační kontrolka, rychlost drátu - redukováný hlavní program (P_B)
6	sec	Signalizační kontrolka, trvání redukováného hlavního programu P_B Rozsah nastavení: 0,1 s až 20,0 s (kroky po 0,1 s). Použití v souvislosti s funkcí superPuls nebo stehovacím svařováním.
7		Signalizační kontrolka, zpětný pohyb drátu Rozsah nastavení 0,0 mm až 50,0 mm
8	Super-puls	Signální svítidlo, superpuls Svítil při aktivní funkci superpuls.
9		Tlačítko, zavádění drátu Zavádění drátové elektrody bez napětí a plynu skrze svazek hadic až ke svařovacímu hořáku > viz kapitola 5.1.11.3.
10		Tlačítko testování plynu / proplach svazku hadic > viz kapitola 5.1.12

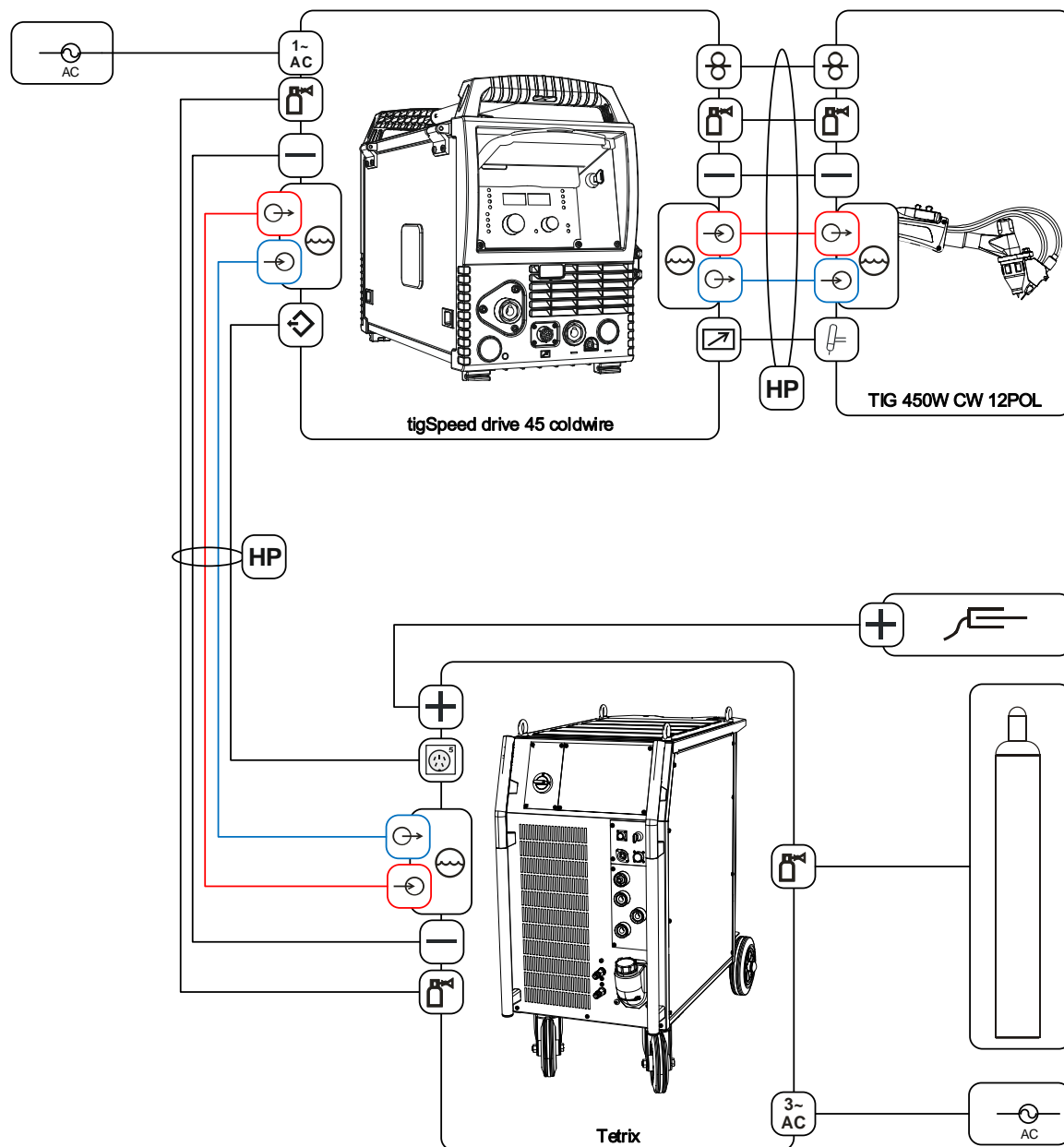
4.3.2 Obslužné prvky v přístroji



Obrázek 4-5










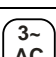



Pol.	Symbol	Popis
1		Upevnění cívky drátu
2		Jednotka pro posuv drátu

4.4 Schéma připojení



Obrázek 4-6

4.4.1 Legenda

	Ochranný plyn
	Svařovací proud (záporný potenciál)
	Svařovací proud (kladný potenciál, obrobek)
	Vstup chladícího prostředku (označen barevně)
	Výstup chladícího prostředku (označen barevně)
	Svazek hadic (HP = hose package)
	Řídicí vedení studeného drátu, (vstup signálu, 5pólový)
	Řídicí vedení studeného drátu, (výstup signálu, 5pólový)
	Připojení napájecího napětí (jednofázového)
	Připojení napájecího napětí (trojfázového)
	Řídicí vedení svařovacího hořáku (12pólové)
	Řídicí vedení svařovacího hořáku (12pólové)
	Posuv drátu

5 Konstrukce a funkce

⚠ VÝSTRAHA



Nebezpečí poranění elektrickým napětím!

Dotknutí se dílů proudového napájení, např. přípojek proudu, může být životu nebezpečné!

- Mějte na zřeteli bezpečnostní upozornění na prvních stránkách návodu k obsluze!
- Zprovoznění mohou provádět výhradně osoby, které mají odpovídající znalosti o zacházení s proudovými zdroji!
- Spojovací vedení nebo vedení proudu připojujte u vypnutého přístroje!

Přečtěte si dokumentace všech systémových komponent resp. součástí příslušenství a dodržujte je!

5.1 Přeprava a instalace

⚠ VÝSTRAHA

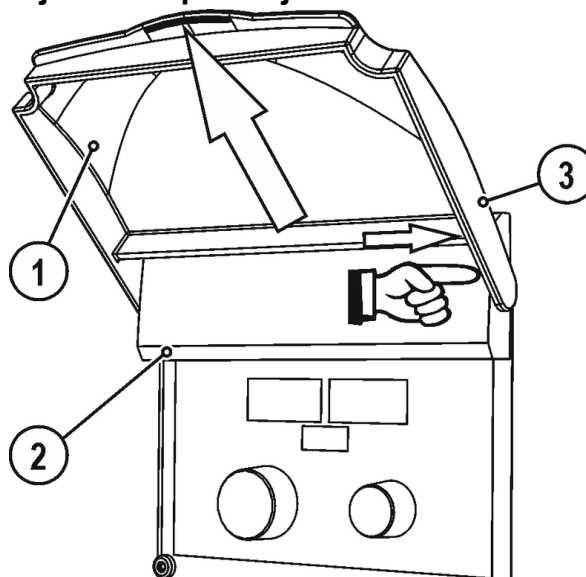


Nebezpečí úrazu následkem nesprávné přepravy přístrojů, se kterými nelze manipulovat pomocí jeřábu!

Manipulace pomocí jeřábu a zavěšení přístroje je zakázáno! Přístroj může spadnout a zranit osoby! Rukojeti, popruhy nebo držáky jsou vhodné výhradně k ruční přepravě!

- Přístroj není určen k manipulaci pomocí jeřábu nebo k zavěšení!

5.1.1 Ochranná klapka, řídicí jednotka přístroje



Obrázek 5-1

Pol.	Symbol	Popis
1		Ochranné víčko
2		Odnímatelný kryt
3		Upevňovací rameno, ochranné víčko

- Zatlačte pravé upevňovací rameno ochranného víčka doprava a vyjměte ochranné víčko.

5.1.2 Okolní podmínky

 **Přístroj nesmí být nainstalován a provozován venku, ale pouze na vhodném, dostatečně nosném a rovném podkladu!**

- **Provozovatel musí zajistit rovnou podlahu odolnou proti skluzu a dostatečné osvětlení pracoviště.**
- **Vždy musí být zajištěna bezpečná obsluha přístroje.**

 **Poškození přístroje v důsledku nečistot!**

Neobvykle velké množství prachu, kyselin, korozivních plynů nebo látek může přístroj poškodit (dodržujte intervaly údržby > viz kapitola 6.2).

- **Zabraňte vzniku velkého množství kouře, páry, olejové mlhy, prachu po broušení a korozivního okolního vzduchu!**

5.1.2.1 Za provozu

Rozsah teplot okolního vzduchu:

- **-25 °C až +40 °C (-13 °F až 104 °F) ^[1]**

relativní vlhkost vzduchu:

- **až 50 % při 40 °C (104 °F)**
- **až 90 % při 20 °C (68 °F)**

5.1.2.2 Přeprava a skladování

Uskladnění v uzavřené místnosti, rozsah teplot okolního vzduchu:


- **-30 °C až +70 °C (-22 °F až 158 °F) ^[1]**

Relativní vlhkost vzduchu

- **až 90 % při 20 °C (68 °F)**

^[1] Okolní teplota je závislá na chladicí kapalině! Pamatujte na teplotní rozsah chladicí kapaliny k chlazení svařovacího hořáku!

5.1.3 Chlazení přístroje

 **Nedostatečné větrání vede k poklesu výkonu a poškození přístroje.**

- **Dodržujte okolní podmínky!**
- **Vstupní a výstupní otvory pro chladicí vzduch nechte volné!**
- **Dodržte minimální vzdálenost 0,5 m od překážek!**

5.1.4 Vedení obrobku, všeobecně

POZOR



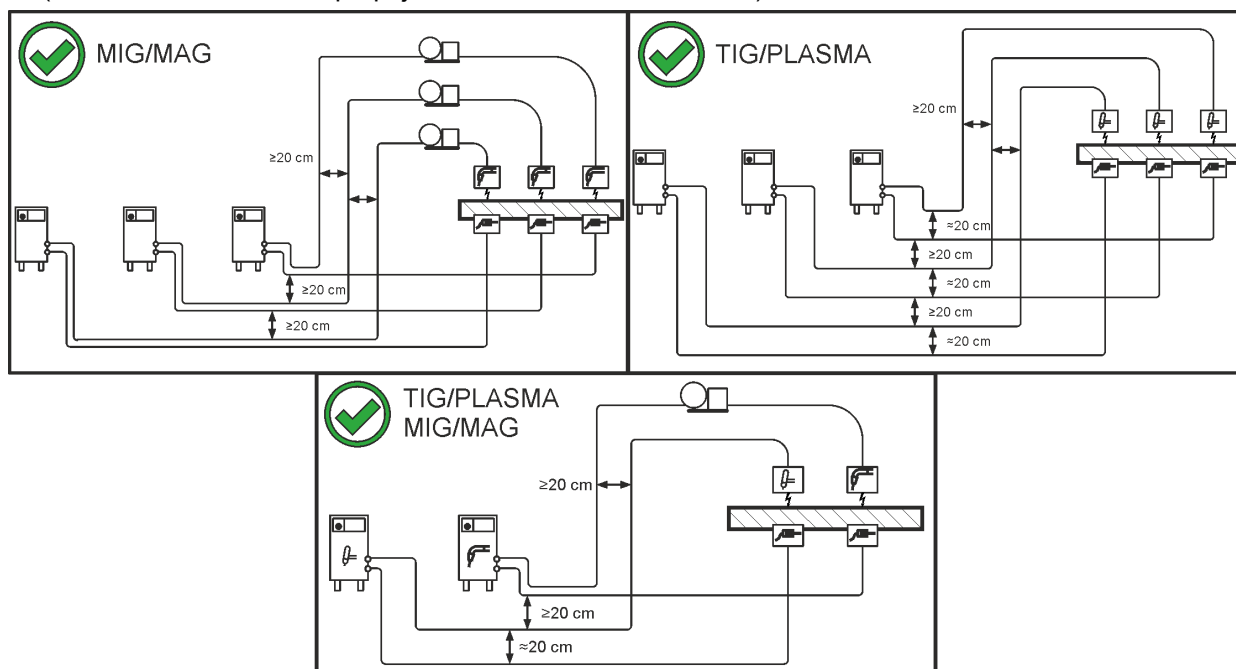
Nebezpečí popálení neodborným připojením svařovacího proudu!

Kvůli nezajištěným zástrčkám svařovacího proudu (připojení přístroje) nebo znečištění u připojení obrobku (barva, koroze) se mohou tato spojovací místa a vedení zahřívat a při dotyku způsobit popáleniny!

- **Kontakty svařovacího proudu každý den přezkoušejte a případně je zajistěte otočením doprava.**
- **Místo připojení obrobku pořádně vyčistěte a bezpečně upevněte! Konstrukční části obrobku nepoužívat jako zpětné vedení svařovacího proudu!**

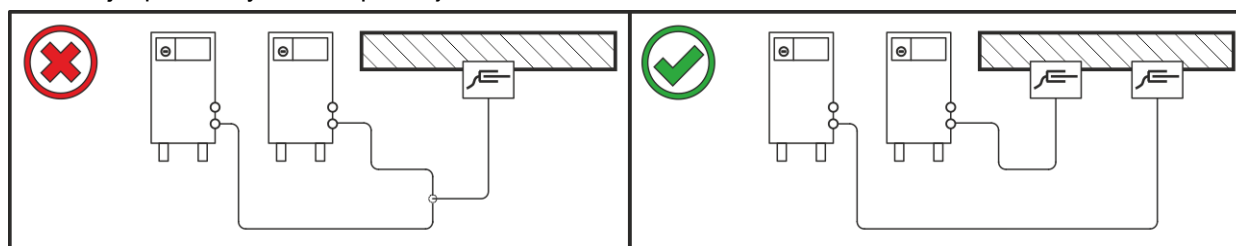
5.1.5 Pokyny k instalaci vedení svařovacího proudu

- Nesprávně položené vedení svařovacího proudu může vyvolat poruchy (kolísání) svařovacího oblouku!
- Zemnicí kabel a svazek hadic ze zdroje svařovacího proudu bez vysokofrekvenčního zapalovacího zařízení (MIG/MAG) vedte pokud možno podélně paralelně a těsně vedle sebe.
- Zemnicí kabel a svazek propojovacích hadic zdroje svařovacího proudu s vysokofrekvenčním zapalovacím zařízením (WIG) položte paralelně ve vzdálenosti cca 20 cm tak, aby nedošlo k vysokofrekvenčním výbojům.
- Vždy dodržujte minimální vzdálenost cca 20 cm nebo větší od vodičů jiných zdrojů svařovacího proudu tak, aby nedošlo ke vzájemnému ovlivňování.
- Kabely nesmějí být zásadně delší než je nutné. K dosažení optimálních výsledků svařování max. 30 m (zemnicí kabel + svazek propojovacích hadic + kabel hořáku).



Obrázek 5-2

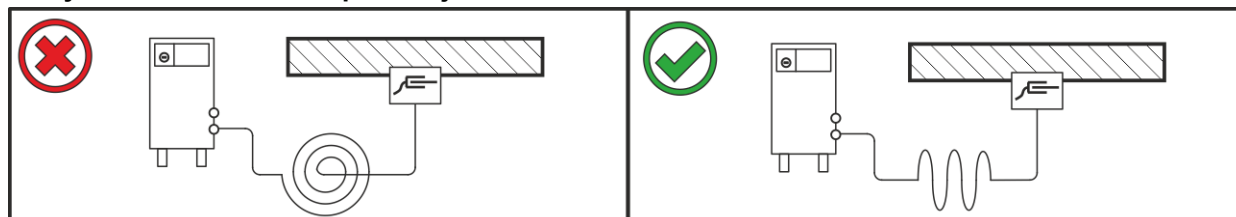
- Použijte pro každý svářecí přístroj vlastní zemnicí kabel k obrobku!



Obrázek 5-3

- Vedení svařovacího proudu, svazky hadic svařovacích hořáků a svazky propojovacích hadic úplně odviňte. Zabraňte vzniku smyček!
- Kabely nesmějí být zásadně delší než je nutné.

Přebytečnou délku kabelů pokládejte do oblouků.



Obrázek 5-4

5.1.6 Bludné svařovací proudy

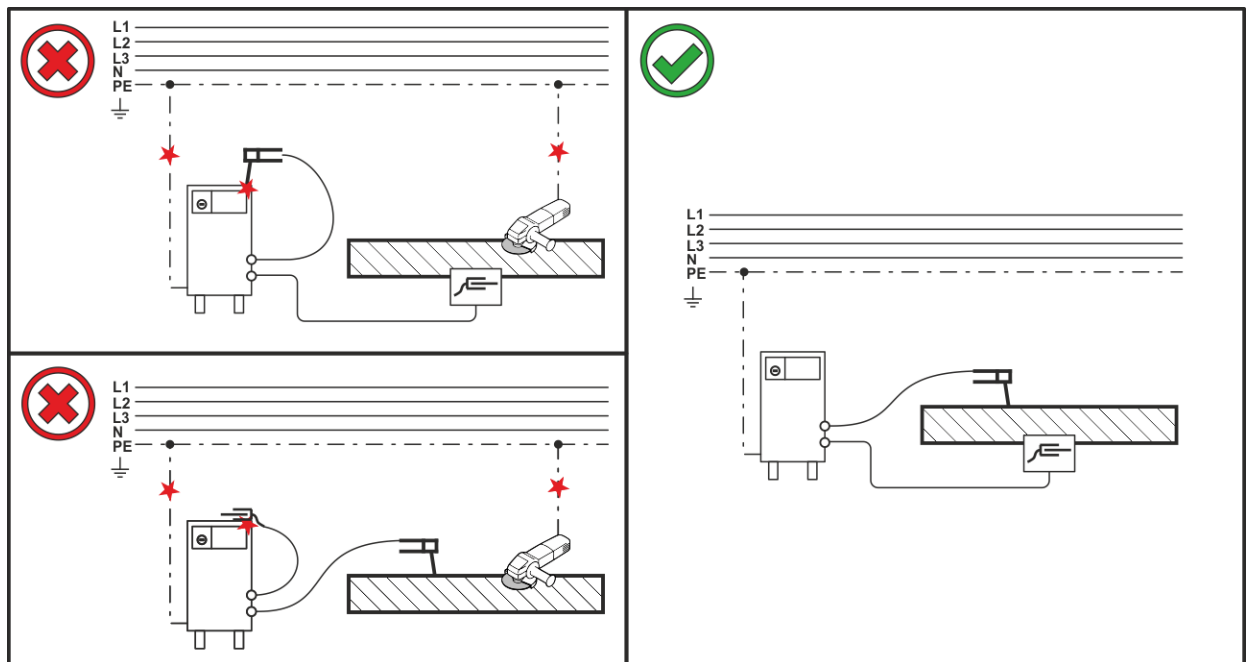
⚠ VÝSTRAHA



Nebezpečí poranění bludnými svařovacími proudy!

Bludné svařovací proudy mohou poškodit ochranné vodiče, přístroje a elektrická zařízení, způsobit přehřívání součástí a následně vyvolat požár.

- Pravidelně kontrolujte utažení všech kontaktů svařovacího proudu a elektricky perfektní připojení.
- Všechny elektricky vodivé součásti proudového zdroje, jako jsou kryt, vozík, jeřábový rám, instalujte, upevněte nebo zavěste tak, aby byly elektricky izolované!
- Nepokládejte na proudové zdroje, vozíky, jeřábové rámy apod. elektrické provozní prostředky, jako jsou vrtačky, úhlové brusky apod., bez elektrické izolace!
- Odkládejte svařovací hořáky a držáky elektrod pokud je nepoužíváte vždy tak, aby byly elektricky izolované!



Obrázek 5-5

5.1.7 Připojení na síť

⚠ NEBEZPEČÍ



Nebezpečí při nesprávném připojení na síť!

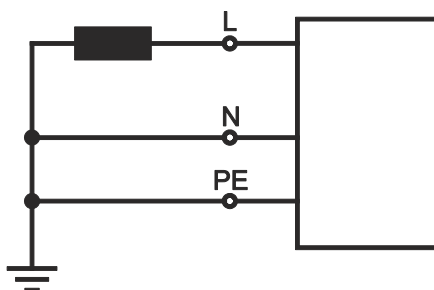
Nesprávné připojení na síť může mít za následek úrazy osob nebo vznik hmotných škod!

- Připojení (síťová zástrčka nebo kabel), opravy nebo úpravu napětí přístroje musí provádět kvalifikovaný elektrikář podle zákonů příslušné země nebo předpisů příslušné země!
- Síťové napětí uvedené na výkonovém štítku musí souhlasit s napájecím napětím.
- Přístroj připojujte výhradně k zásuvce s předpisově připojeným ochranným vodičem.
- Kvalifikovaný elektrikář musí pravidelně provádět kontroly síťových zástrček, zásuvek a přívodních kabelů!
- V generátorovém chodu je nezbytné provést uzemnění generátoru v souladu s návodem k obsluze. Vytvořená síť musí být vhodná k provozu přístrojů podle třídy ochrany I.

5.1.7.1 Druh sítě



Přístroj smíte připojit a provozovat výhradně na jednofázovém 2vodičovém systému s uzemněným neutrálním vodičem.



Obrázek 5-6

Legenda

Pol.	Označení	Rozlišovací barva
L	Vnější vodič	hnědá
N	Neutrální vodič	modrá
PE	Ochranný vodič	zelenožlutý

- Zastrčte síťovou zástrčku vypnutého přístroje do příslušné zásuvky.

5.1.8 Chlazení svařovacího hořáku



Nedostatečná ochrana proti mrazu v chladicí kapalině svařovacího hořáku!

V závislosti na okolních podmínkách se používá odlišných kapalin k chlazení svařovacího hořáku > viz kapitola 5.1.8.1. Dostatečná mrazuvzdornost chladicí kapaliny s ochranou proti mrazu (KF 37E nebo KF 23E) se musí kontrolovat v pravidelných intervalech, aby se předešlo poškození přístroje nebo jeho příslušenství.

- Dostatečná mrazuvzdornost chladicí kapaliny se musí kontrolovat zkoušečkou mrazuvzdornosti TYP 1 .
- Chladicí kapalinu s nedostatečnou mrazuvzdorností v daném případě vyměnit!



Směsi chladicích prostředků!

Směsi s jinými kapalinami nebo použití nevhodných chladicích prostředků vede k hmotným škodám a má za následek zánik záruky výrobce!

- Používejte výhradně chladiva popsaná v tomto návodu (Přehled chladicích prostředků).
- Nesměšujte různé chladicí prostředky.
- Při výměně chladiva je třeba vyměnit celý objem kapaliny .

Chladicí kapalinu je třeba likvidovat podle úředních předpisů a při respektování odpovídajících bezpečnostních listů.

5.1.8.1 Přípustné chladicí prostředky pro hořáky

Soğutma maddesi	Sıcaklık aralığı
KF 23E (Standart)	-10 °C ... +40 °C (14 °F ... +104 °F)
KF 37E	-20 °C ... +30 °C (-4 °F ... +86 °F)

5.1.8.2 Maximální délka svazku hadic

Všechny údaje se vztahují na celkovou délku svazku hadic kompletního svařovacího systému a slouží jako vzorová konfigurace (z komponentů produktového portfolia EWM se standardními délkami). Je nutné dbát na rovné položení bez zalomení se zohledněním max. výtlačné výšky.

Čerpadlo: P_{max} = 3,5 bar (0,35 MPa)

Proudový zdroj	Svazek hadic	Přístroj posuvu drátu	miniDrive	Hořák	max.
Kompaktní					30 m 98 ft.
			(25 m / 82 ft.)	(5 m / 16 ft.)	
Dekompaktní					
	(20 m / 65 ft.)				
Dekompaktní					45 m 147 ft.
	(25 m / 82 ft.)			(5 m / 16 ft.)	
Dekompaktní					70 m 229 ft.
	(15 m / 49 ft.)		(10 m / 32 ft.)	(5 m / 16 ft.)	

Čerpadlo: P_{max} = 4,5 bar (0,45 MPa)

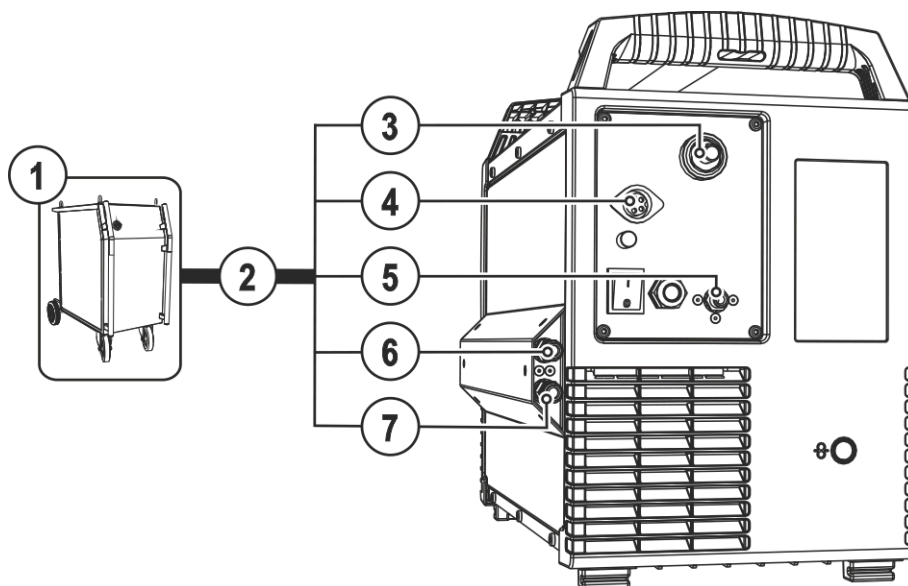
Proudový zdroj	Svazek hadic	Přístroj posuvu drátu	miniDrive	Hořák	max.
Kompaktní					30 m 98 ft.
			(25 m / 82 ft.)	(5 m / 16 ft.)	40 m 131 ft.
Dekompaktní					45 m 147 ft.
	(30 m / 98 ft.)			(5 m / 16 ft.)	70 m 229 ft.
Dekompaktní					70 m 229 ft.
	(40 m / 131 ft.)		(25 m / 82 ft.)	(5 m / 16 ft.)	
Dekompaktní					70 m 229 ft.
	(40 m / 131 ft.)		(25 m / 82 ft.)	(5 m / 16 ft.)	

5.1.9 Připojení svazku propojovacích hadic

Nebezpečí hmotné škody následkem nepřipojeného nebo chybně připojeného odlehčení tahu!
Odlehčení tahu zachycuje tažné síly na kabelech, zástrčkách a zásuvkách.

V případě nepřipojeného nebo chybně připojeného odlehčení tahu může dojít k poškození přípojných zástrček nebo zásuvek.

- **Upevnění musí být provedeno vždy na obou stranách svazku propojovacích hadic!**
- **Připojky svazku hadic musejí být řádně aretovány!**



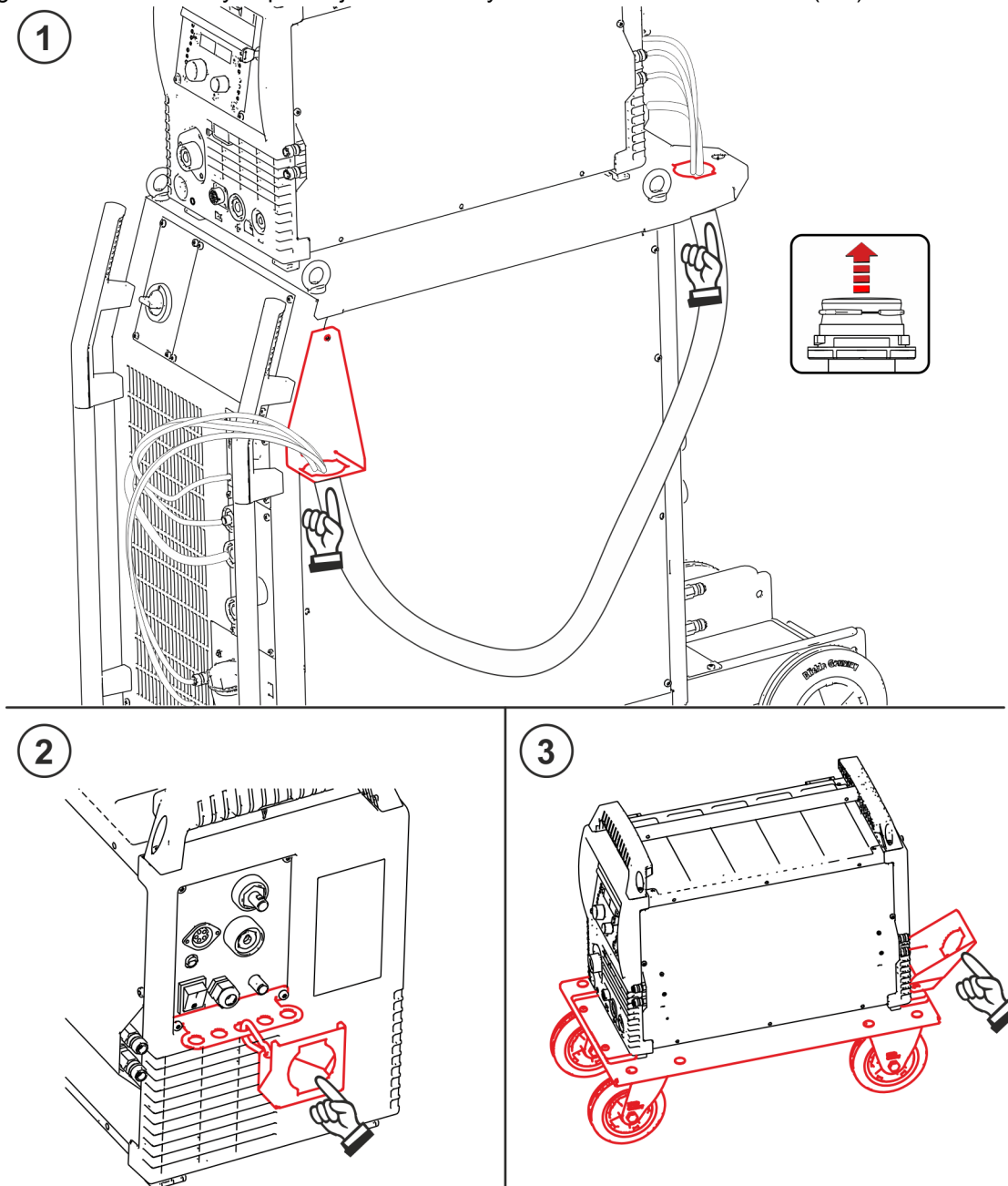
Obrázek 5-7

Pol.	Symbol	Popis
1		zdroj proudu Dbejte na dodatkové systémové dokumenty!
2		Svazek propojovacích hadic
3		Přípojná zástrčka (WIG) Svařovací proud, záporný potenciál
4		Připojovací zástrčka, 5pólová Řídicí vedení
5		Připojovací vsuvka G$\frac{1}{4}$" , připojení ochranného plynu
6		Potravní rychlospojka (červená) zpětný tok chladiva
7		Potravní rychlospojka (modrá) přívod chladiva

- Zastrčte zásuvku kabelu svařovacího proudu (WIG) na přípojnu zástrčku (WIG) a zajistěte ji otočením doprava.
- Zajistěte přípojnu vsuvku hadic na chladicí vodu v odpovídajících potrubních rychlospojkách: zpětný tok, červený, v červené potrubní rychlospojce (zpětný tok chladicího prostředku) a přítok, modrý, v modré potrubní rychlospojce (přítok chladicího prostředku).
- Kabelovou zástrčku řídicího vedení zapojte do (5pólové) zásuvky a utáhněte (zástrčku lze do zásuvky zapojit pouze v jedné poloze).
- Našroubujte na přípojný závit (G $\frac{1}{4}$ ") plynotěsně převlečnou matku vedení ochranného plynu.

5.1.9.1 Tažné odlehčení svazku propojovacích hadic

Možná místa upevnění svazku propojovacích hadic jsou závislá na dané konfiguraci systému. Podle této konfigurace nabízíme vždy odpovídající volitelné vybavení k dodatečné instalaci (ON).

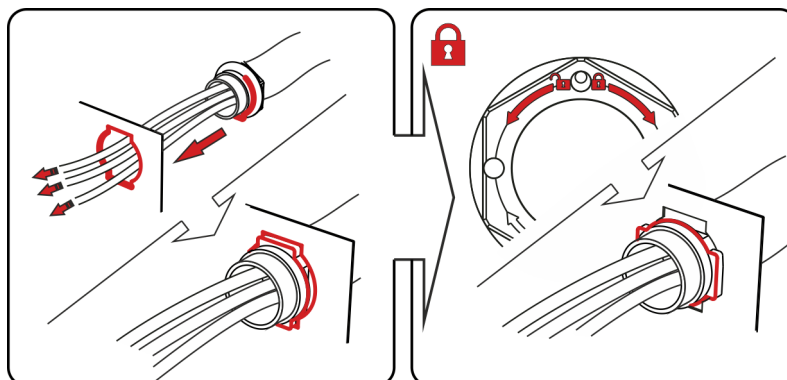


Obrázek 5-8

Pol.	Symbol	Popis
1		ON SR Kombinace s pojízdnými zdroji svařovacího proudu
2		ON AS SR tigSpeed Univerzální kombinace
3		ON WAK tigSpeed Kombinace s dopravním systémem

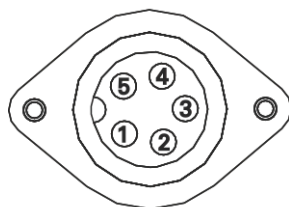
5.1.9.2 Zablokovat odlehčení tahu

Svazky propojovacích hadic EWM



Obrázek 5-9

5.1.9.3 Rozvržení přípojek řídicího vodiče




1	BRT Ausgang
2	BRT Ausgang
3	NC
4	NC
5	NC

Obrázek 5-10

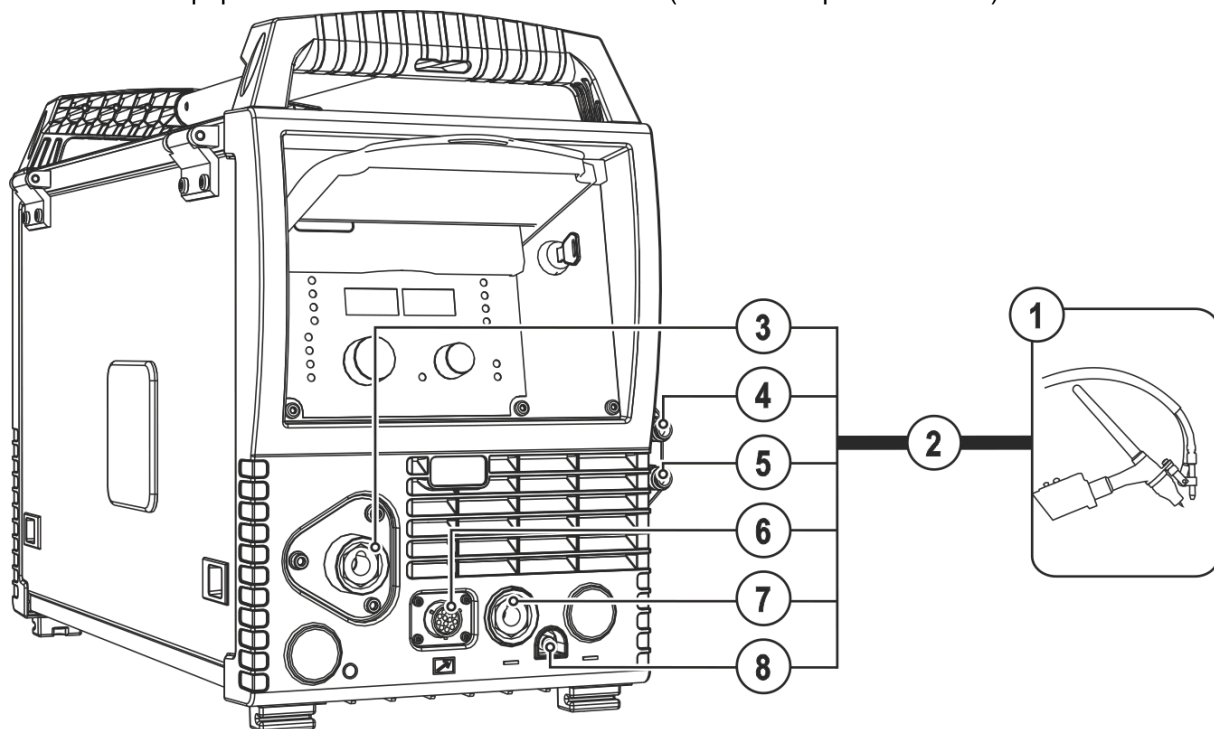
Spínací výstup (spínací kontakt) pro vstup tlačítka hořáku zdroje svařovacího proudu (beznapěťový kontakt).

5.1.10 Připojení svařovacího hořáku



 **Poškození přístroje v důsledku neodborně připojeného vedení chladicího prostředku!**
Nejsou-li odborně připojena vedení chladicího prostředku nebo je použit plynem chlazený svařovací hořák, přeruší se okruh chladicího prostředku a může dojít k poškození přístroje.

- **Všechna vedení chladicího prostředku řádně připojte!**
- **Svazek hadic a svazek hadic hořáku úplně rozvíňte!**
- **Respektujte maximální délku svazku hadic > viz kapitola 5.1.8.2.**
- **Při použití plynem chlazeného svařovacího hořáku spojte okruh chladicího prostředku hadicovým můstkem > viz kapitola 9.**

Svařovací hořák připravte v souladu se svařovací úlohou (viz Návod k použití hořáku)



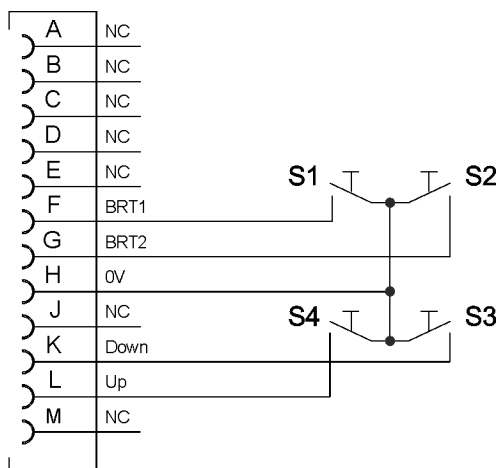
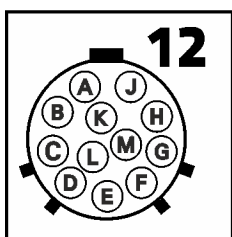
Obrázek 5-11

Pol.	Symbol	Popis
1		Svařovací hořák Dbejte na dodatkové systémové dokumenty!
2		Svazek hadic svařovacího hořáku
3		Připojení drátové elektrody přívod drátu svařovacího hořáku
4		Potrubní rychlospojka (červená) zpětný tok chladiva
5		Potrubní rychlospojka (modrá) přívod chladiva
6		Kabelová koncovka (12-pólová) Řídící vedení svařovacího hořáku
7		Přípojná zásuvka (WIG) svařovací proud, záporný potenciál
8		Rychlospojovací uzávěr Ochranný plyn

- Rozvinout a napřímit svazek hořákových hadic.
- Zastrčte zástrčku svařovacího hořáku pro přívod drátu do přípoje pro připojení drátové elektrody a otočením doprava ji zajistěte.

- Zapojte zástrčku kabelu svařovacího proudu (WIG) do přípojovací zásuvky (WIG) a zajistěte ji otočením doprava.
- Rychlospojovací vsuvku ochranného plynu zastrčte do rychlospojovacího uzávěru ochranného plynu a zacvakněte ji.
- Zastrčte řídicí vedení svařovacího hořáku do přípojné zásuvky (12-pólové) a zafixujte převlečnou matkou.
- Zajistěte přípojnu vsuvku hadic na chladicí vodu v odpovídajících potrubních rychlospojkách: zpětný tok, červený, v červené potrubní rychlospojce (zpětný tok chladicího prostředku) a přítok, modrý, v modré potrubní rychlospojce (přítok chladicího prostředku).

5.1.10.1 Rozvržení přípojek řídicího vodiče



Obrázek 5-12

5.1.11 Posuv drátu

⚠ POZOR**Nebezpečí úrazu pohyblivými součástmi!**

Posuvy drátu jsou vybavena pohyblivými díly, které mohou zachytit ruce, vlasy, části oděvu nebo nástroje a zranit tak osoby!

- Nesahejte na rotující nebo pohyblivé součásti nebo části pohonu!
- Za provozu nechte zavřené všechny kryty skříně bezpečnostní dvířka!

**Nebezpečí úrazu nekontrolovaným vylétnutím svařovacího drátu!**

Svařovací drát může být posunován vysokou rychlostí a v případě nesprávného nebo neúplného vedení drátu může nekontrolovaně vylétnout a způsobit zranění osob!

- Před připojením k elektrické síti vytvořte úplné vedení drátu od cívky drátu až ke svařovacímu hořáku!
- V pravidelných intervalech kontrolujte vedení drátu!
- Za provozu nechte zavřené všechny kryty skříně!

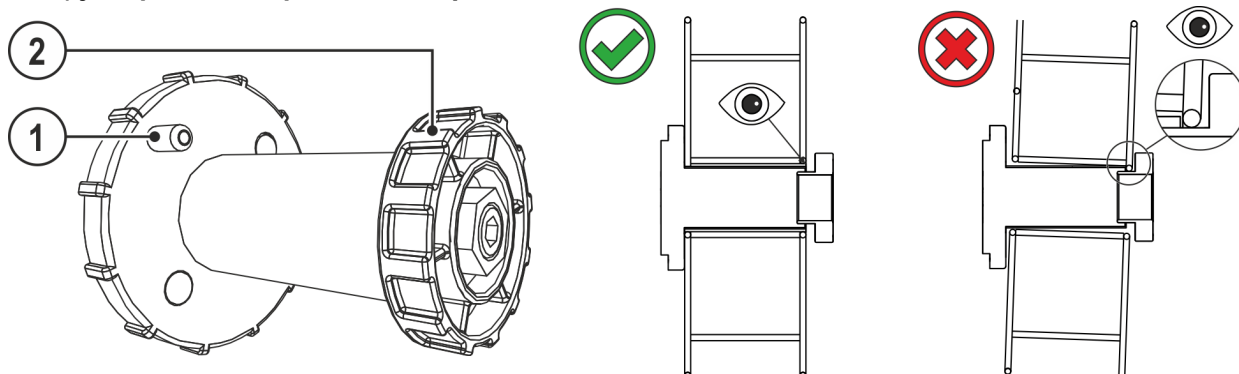
5.1.11.1 Vsazení cívky s drátem

⚠ POZOR**Nebezpečí úrazu způsobené nesprávným upevněním cívky drátu.**

Nesprávně upevněná cívka drátu se může uvolnit z držáku cívky, spadnout a následně způsobit poškození přístroje nebo úrazy osob.

- Cívku drátu upevněte řádně do držáku cívky drátu.
- Vždy před zahájením práce zkontrolujte spolehlivé upevnění cívky drátu.

Lze používat standardních trnových cívek D300. Pro použití normovaných bubnových cívek (DIN 8559) je zapotřebí adaptérů > viz kapitola 9.



Obrázek 5-13

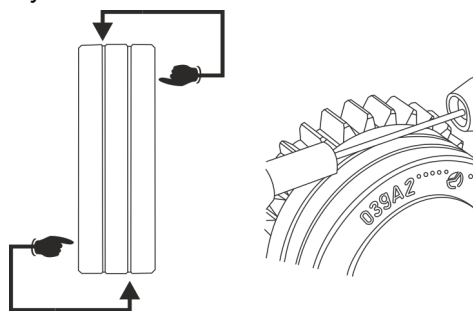
Pol.	Symbol	Popis
1		Kolík unášeče K upevnění cívky s drátem
2		Rýhovaná matice K upevnění cívky s drátem

- Odjistěte a otevřete ochrannou klapku.
- Odšroubujte rýhovanou matici z trnu cívky.
- Cívku se svařovacím drátem upevněte na trnu cívky tak, aby kolík unášeče zapadl do otvoru cívky.
- Cívku s drátem opět upevněte rýhovanou maticí.

5.1.11.2 Výměna kladek podavače drátu

Chybné výsledky svařování následkem poruchy posuvu drátu! Podávací kladky drátu musejí odpovídat průměru a materiálu drátu.

- Na základě popisků na kladkách zkontrolujte, zda kladky odpovídají průměru drátu. Případně je obraťte nebo vyměňte!
- Pro ocelové a jiné tvrdé dráty použijte kladky s drážkou ve tvaru V.
- Pro hliníkové a jiné měkké, legované dráty použijte poháněné kladky s drážkou ve tvaru U.
- Pro plněné dráty použijte poháněné kladky s rýhovanou drážkou ve tvaru U.
- Nové hnací kladky nasunout tak, aby byl použitý průměr drátu na hnací kladce čitelný.
- Hnací kladky upevnit šrouby s rýhovanou hlavou.



Obrázek 5-14

5.1.11.3 Zavedení drátové elektrody

POZOR



Nebezpečí úrazu nekontrolovaným vylétnutím svařovacího drátu ze svařovacího hořáku!

Svařovací drát může vylétnout ze svařovacího hořáku vysokou rychlostí a způsobit zranění částí těla nebo obličeje a očí!

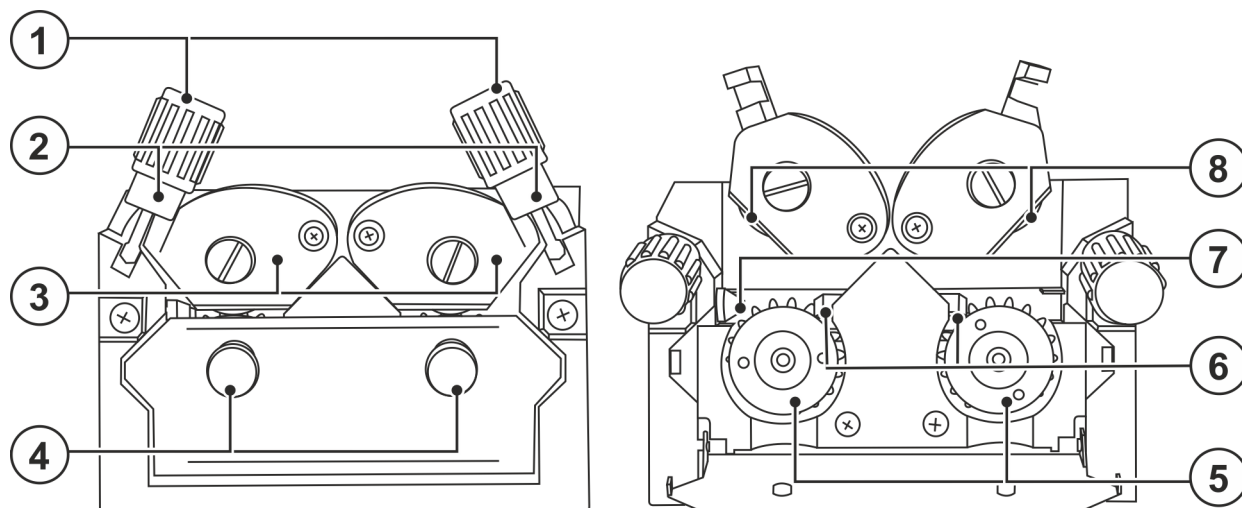
- Nemiřte nikdy svařovacím hořákem na vlastní tělo ani na jiné osoby!

Rychlost navlékání můžete plynule nastavovat současným stisknutím tlačítka navlékání drátu a otáčením otočného knoflíku rychlosti drátu. Na levé zobrazovací jednotce je zobrazena vybraná rychlost navlékání a na pravé zobrazovací jednotce je zobrazen aktuální proud motoru pohonu posuvu drátu.



Následkem nevhodného přitlaku se zvyšuje opotřebení podávacích kladek!

- **Přítlak musí být na stavěcích maticích přitlačných jednotek nastaven tak, aby byla drátová elektroda posunována, avšak aby proklouzla, pokud se cívka s drátem zablokuje!**
- **Nastavte vyšší přítlak předních kladek (z pohledu směru posuvu)!**

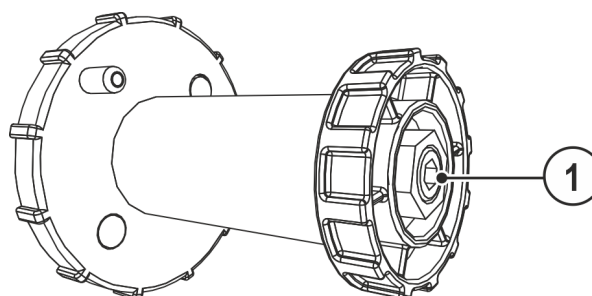


Obrázek 5-15

Pol.	Symbol	Popis
1		Seřizovací matice
2		Tlaková jednotka Fixace upínací jednotky a nastavení přitlaku.
3		Přítlačná jednotka
4		Šroub s rýhovanou hlavou
5		Hnací kladka
6		Vodící trubka
7		Naváděcí trubička drátu
8		Přítlačná kladka

- Rozvinout a napřímít svazek hořákových hadic.
- Uvolnit a odklopit tlakové jednotky (upínací jednotky s kladkami protitlaku se automaticky odklopí nahoru).
- Svařovací drát odvinout opatrně z cívky drátu a zavést vsuvkou pro vedení drátu přes drážky hnacích kladek a vodící trubkou do kapilární trubky resp. teflonové duše s vodící trubkou.
- Upínací jednotky s přítlačnými protikladkami stlačit opět dolů a tlakové jednotky opět nahoru (drátová elektroda musí ležet v drážce hnací kladky).
- Nastavte přitlak pomocí seřizovacích matic přítlačné jednotky.
- Přidržte zaváděcí tlačítko stisknuté, až se drátová elektroda vysune ze svařovacího hořáku.

5.1.11.4 Seřízení brzdy cívky



Obrázek 5-16

Pol.	Symbol	Popis
1		Šroub s vnitřním šestihranem Upevnění trnu na cívku s drátem a nastavení brzdy cívky

- Pro zvýšení brzdného účinku utahovat šroub s vnitřním šestihranem (8 mm) ve směru hodinových ručiček.

Brzdu cívky přibrzdit tak, aby cívka po zastavení motoru posuvu drátu nedobíhala, ale za provozu neblokovala!

5.1.12 Zásobení ochranným plynem

5.1.12.1 Připojení zásobení ochranným plynem

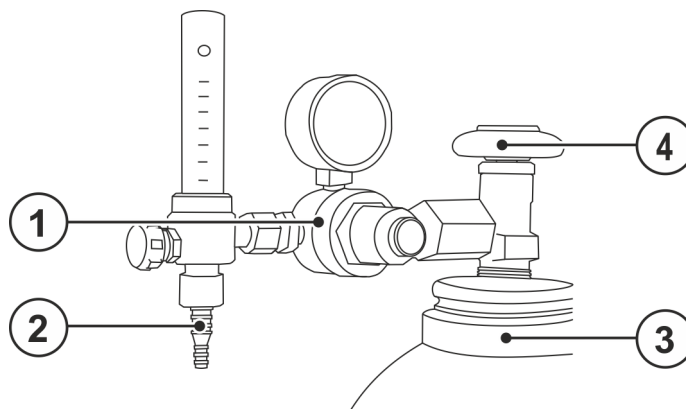
⚠ VÝSTRAHA

Nebezpečí úrazu následkem chybné manipulace s lahvemi ochranného plynu!
Nesprávné nebo nedostatečné upevnění lahví ochranného plynu může mít za následek vážné úrazy!

- Lahev ochranného plynu uložte do k tomu určených držáků a zajistěte bezpečnostními prvky (řetěz/popruh)!
- Upevnění musí být umístěno v horní polovině lahve ochranného plynu!
- Zajišťovací prvky musejí těsně přiléhat k obvodu lahve!

Neomezovaný přívod ochranného plynu od láhve s ochranným plynem ke svařovacímu hořáku je základním předpokladem pro optimální výsledky svařování. Ucpaný přívod ochranného plynu proto může vést k poškození svařovacího hořáku!

- **Nepoužíváte-li přípojku ochranného plynu, nasad'te zpět žlutý ochranný klobouček!**
- **Všechna spojení ochranného plynu musí být plynotěsná!**



Obrázek 5-17

Pol.	Symbol	Popis
1		Redukční ventil
2		Láhev s ochranným plynem
3		Výstupní stranu redukčního ventilu
4		Ventil láhve

- Postavte láhev na ochranný plyn do příslušného držáku láhve.
- Zajistěte láhev na ochranný plyn pojistným řetězem.
- Našroubujte plynotěsně redukční ventil na ventil láhve na plyn.
- Plynovou hadici přišroubovat pevně a plynotěsně k redukčnímu ventilu.
- Přišroubujte plynovou hadici pomocí převlečné matice k přípojovacímu nátrubku ochranného plynu na zadní straně přístroje.

5.1.13 Nastavení množství ochranného plynu

Jak příliš nízké, tak i příliš vysoké nastavení ochranného plynu může mít za následek přístup vzduchu k tavné lázni, a tím může docházet ke vzniku porů. Přizpůsobit množství ochranného plynu, aby odpovídalo svařovacímu úkolu!

- Otevřete pomalu ventil láhve na plyn.
- Otevřete redukční ventil.
- Hlavním vypínačem zapněte proudový zdroj.
- Funkce Inicializovat testování plynu > viz kapitola 5.1.13.1 (svařovací napětí a motor posuvu drátu zůstanou vypnuté – bez náhodného zapálení svařovacího oblouku).
- Podle aplikace nastavte na redukčním ventilu množství plynu.

Pokyny k nastavení

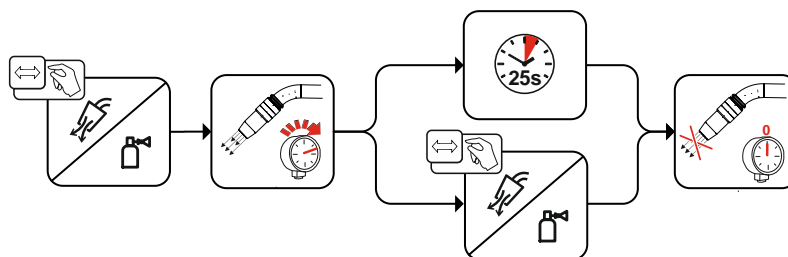
Metoda svařování	Doporučené množství ochranného plynu
Svařování MAG	Průměr drátu x 11,5 = l/min.
Pájení MIG	Průměr drátu x 11,5 = l/min.
Svařování MIG (hliník)	Průměr drátu x 13,5 = l/min. (100% argon)
WIG	Průměr plynové trysky v mm odpovídá l/min. průtoku plynu

Plynové směsi nasycené heliem vyžadují větší množství plynu!

Množství plynu se má v daném případě opravit podle následující tabulky:

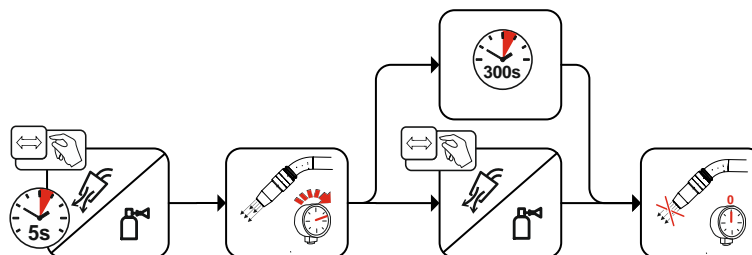
Ochranný plyn	Koeficient
75 % Ar / 25 % He	1,14
50 % Ar / 50 % He	1,35
25 % Ar / 75 % He	1,75
100 % He	3,16

5.1.13.1 Zkouška plynu



Obrázek 5-18

5.1.13.2 Svazek hadic, propláchnutí



Obrázek 5-19

5.1.14 Konfigurování svářecího přístroje pro mechanické tavné svařování elektrickým obloukem

Před prvním uvedením do provozu k mechanickému tavnému svařování obloukem je nutné svářecí přístroj nakonfigurovat. Tato základní nastavení jsou provedena přímo na řídicí jednotce přístroje.

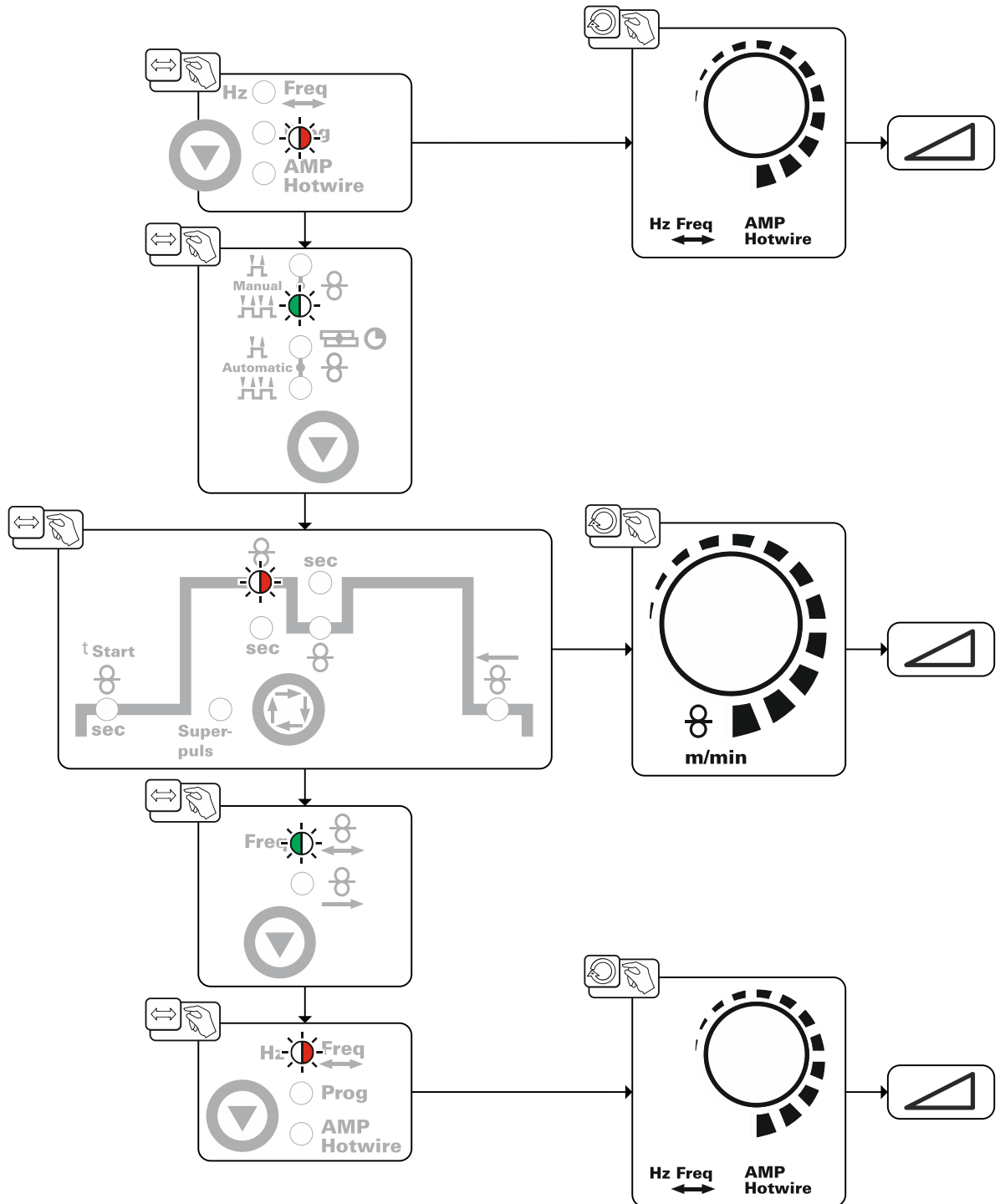
Výběr posuvu vpřed/zpět (Freq = on/off)

Dále můžete podle potřeby upravit zpětný pohyb drátu.

5.1.14.1 Navolení a nastavení

Svařovací programy se mohou nastavovat řídicí jednotkou přístroje. Na levém displeji se zobrazí rychlost drátu. Pravý displej ukazuje další nastavení parametrů, např. číslo programu nebo proud pro horký drát (jen u hotwire). Provozní režim je přes všechny programy stejný.

Následující navolení je příkladem použití:

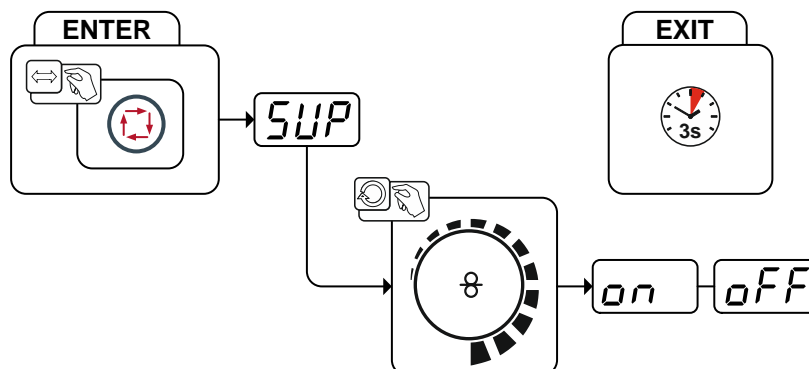


Obrázek 5-20

5.1.14.2 superPuls

Obě funkce superPuls a překryvný pohyb vpřed/zpět drátu nelze používat současně.

Funkce EWM superPuls umožňuje automatické přepnutí mezi dvěma pracovními body procesu.



Obrázek 5-21

Indikace	Nastavení / Volba
	Volba superPuls Funkci zapnout resp. vypnout
	Zapnutí Zapnutí funkce přístroje
	Vypnutí Vypnutí funkce přístroje

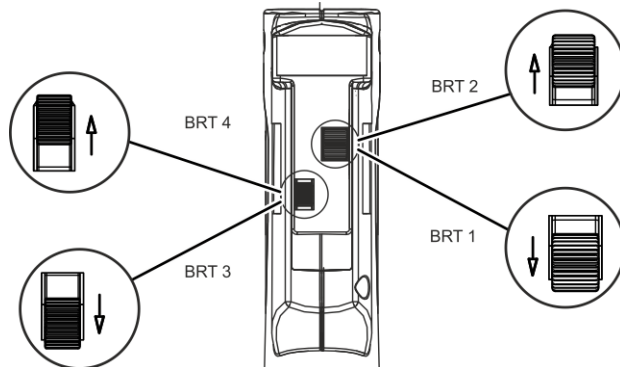
5.1.15 Provozní režimy (sledy funkcí)

Tlačítkem hořáku 1 (BRT 1) se zapíná a vypíná svařovací proud.

Tlačítkem hořáku 2 (BRT 2) se zapíná a vypíná posuv drátu.

Kromě toho můžete stisknutím tlačítka hořáku 2 (BRT 2) zavádět drát nebo krátkým KLEPNUTÍM a následným stisknutím drát vysunout.

Při obsluze je možné volit mezi čtyřmi provozními režimy (viz následující průběh funkcí). Posuv drátu můžete tlačítky hořáku 3 a 4 (BRT 3 a BRT 4) plynule nastavit.



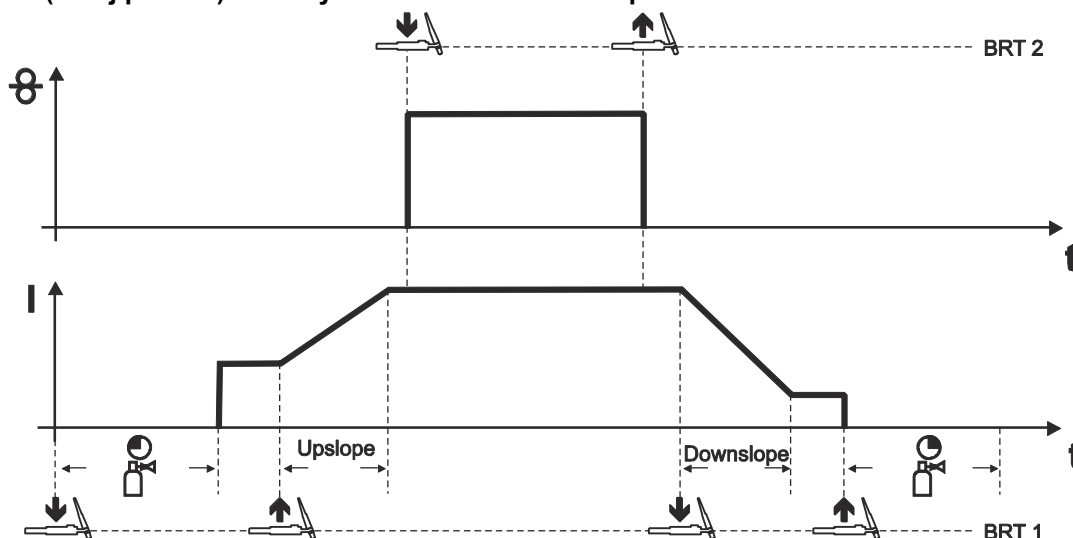
Obrázek 5-22

5.1.15.1 Vysvětlivky značek

Symbol	Význam
	Stisknout tlačítko hořáku
	Pustit tlačítko hořáku
	Na tlačítko hořáku ťuknout (krátké stisknutí a uvolnění)
	Ochranný plyn proudí
I	Svařovací výkon
	2taktní ruční
	4taktní ruční
	2taktní automatika
	4taktní automatika
t	Čas
P _{START}	Spouštěcí program
P _A	Hlavní program
P _B	Redukovaný hlavní program
P _{END}	Závěrný program
	Posuv drátu

5.1.15.2 2taktní manuálně

Svářečka (zdroj proudu) musí být nastavena na 4-taktní provozní režim.



Obrázek 5-23

1. takt (proud)

- Stiskněte tlačítko hořáku 1 (BRT 1), doba předfuku plynu běží.
- Impulzy vysokofrekvenčního zapálení (HF) přeskočí z wolframové elektrody na obrobek, svařovací oblouk se zapálí.
- Protéká svařovací proud.

2. takt (proud)

- Uvolněte BRT 1.
- Svařovací proud vzrůstá s nastaveným časem Up-Slope na hlavní proud AMP.

1. takt (drát)

- Stiskněte tlačítko hořáku 2 (BRT 2).
Drátová elektroda se posunuje.

2. takt (drát)

- Uvolněte BRT 2.
Posuv drátové elektrody se zastaví, drátová elektroda bude posunuta zpět o nastavenou hodnotu zpětného pohybu drátu.

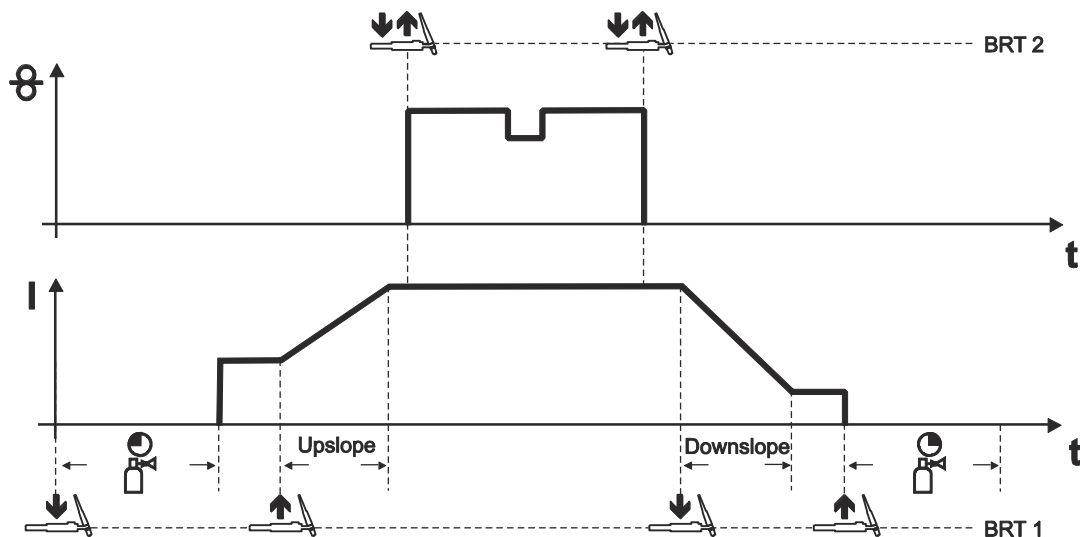
3. takt (proud)

- Stiskněte BRT 1.
- Hlavní proud klesne o nastavenou dobu Downslope.

4. takt (proud)

- Uvolněte BRT 1, svařovací oblouk zhasne.
- Ochranný plyn proudí po nastavenou dobu dofuku plynu.

5.1.15.3 4taktní manuálně



Obrázek 5-24

Tento druh výroby se od 2-taktního provozu liší následujícími znaky:

- Posuv drátu aktivujete stisknutím a uvolněním BRT 2.
- Klepnutím můžete přepnout na sníženou hodnotu podávání drátu.
- Dalším stisknutím a uvolněním (klepnutím) tlačítka BRT 2 se posuv drátu opět ukončí (odpadá stálé držení tlačítka hořáku, což je užitečné zejména u dlouhých svarů).

Ukončení procesu svařování:

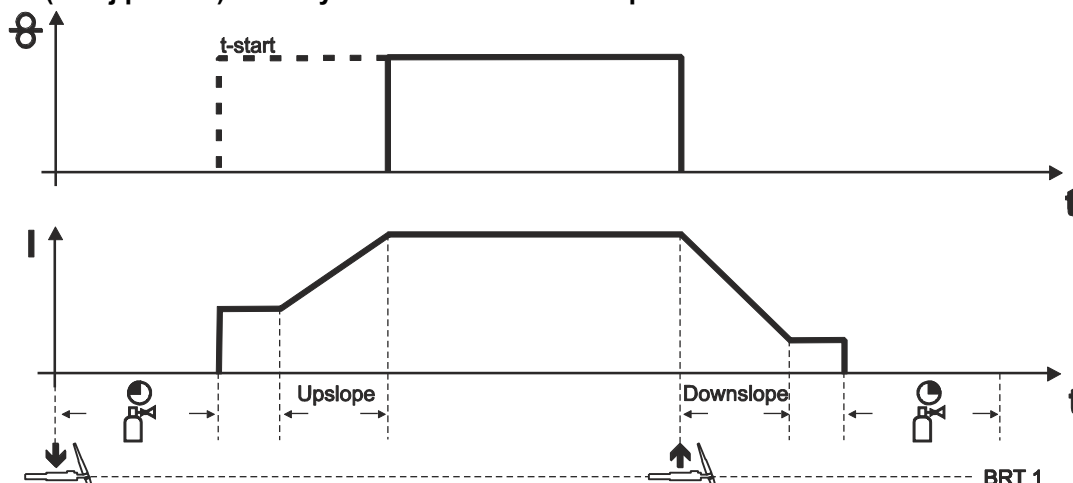
- Stiskněte tlačítko BRT 1 podržte déle než je nastavená doba pro délku klepnutí

Posuv drátu lze předčasně ukončit použitím BRT2.

K tomu musí být aktivován parametr "3-takt", > viz kapitola 5.2.

5.1.15.4 2taktní automatický

Svářečka (zdroj proudu) musí být nastavena na 2-taktní provozní režim.



Obrázek 5-25

1. takt (proud)

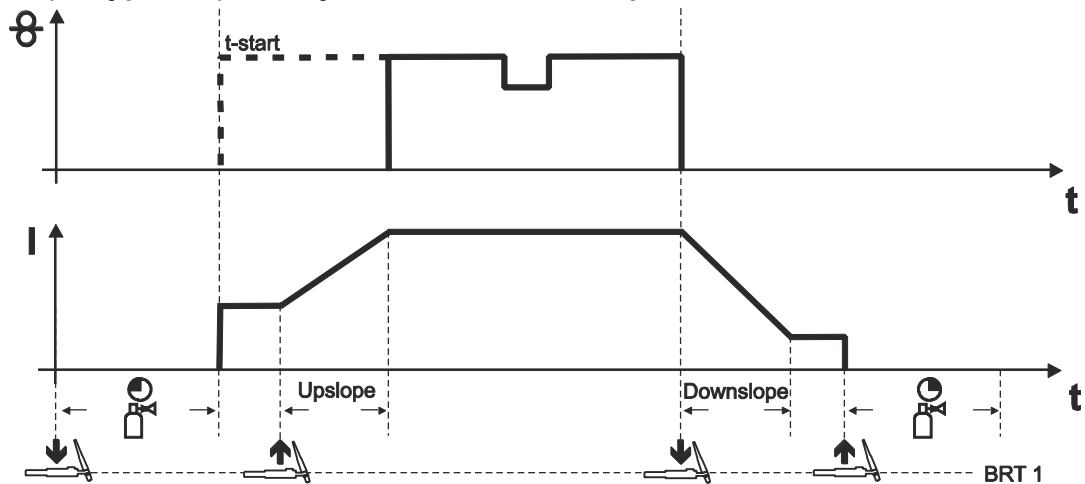
- Stiskněte a přidržte tlačítko hořáku 1 (BRT 1).
- Probíhá doba předfuku plynu.
- Impulzy vysokofrekvenčního zapálení (HF) přeskočí z elektrody na obrobek, svařovací oblouk se zapálí.
- Protéká svařovací proud a okamžitě dosahuje nastavené hodnoty startovacího proudu I_{start} .
- Vysokofrekvenční systém se vypíná.
- Svařovací proud se zvyšuje po nastavenou dobu náběhu proudu na hlavní proud AMP.
- Drátová elektroda je podávána po uplynutí prodlevy (t-start).

2. takt (proud)

- Uvolněte tlačítko hořáku 1.
- Posuv drátové elektrody se zastaví, drátová elektroda bude posunuta zpět o nastavenou hodnotu zpětného pohybu drátu.
- Hlavní proud klesne o nastavenou dobu Downslope, svařovací oblouk zhasne.
- Ochranný plyn proudí po nastavenou dobou dofuku plynu.

5.1.15.5 4taktní automatický

Svářečka (zdroj proudu) musí být nastavena na 4-taktní provozní režim.



Obrázek 5-26

1. takt (proud)

- Stiskněte tlačítko hořáku 1 (BRT 1), doba předfuku plynu běží.
- Impulzy vysokofrekvenčního zapálení (HF) přeskočí z wolframové elektrody na obrobek, svařovací oblouk se zapálí.
- Protéká svařovací proud.

2. takt (proud)

- Uvolněte tlačítko BRT 1.
- Svařovací proud vzrůstá s nastaveným časem Up-Slope na hlavní proud AMP.

1. takt (drát)

- Drátová elektroda je podávána po uplynutí prodlevy (t-start).

3. takt (proud)

- Stiskněte tlačítko BRT 1.
- Hlavní proud klesne o nastavenou dobu Downslope.

2. takt (drát)

- Posuv drátové elektrody se zastaví, drátová elektroda bude posunuta zpět o nastavenou hodnotu zpětného pohybu drátu.

4. takt (proud)

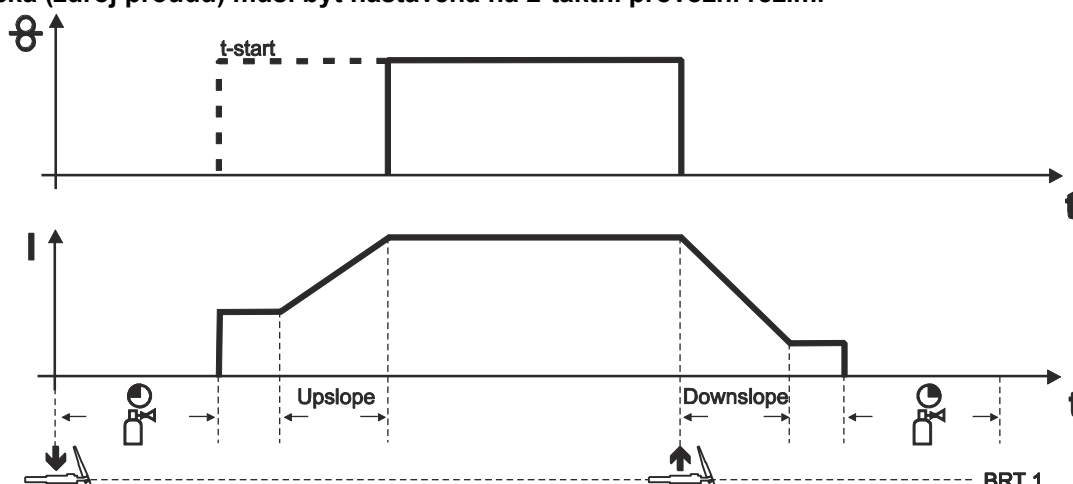
- Uvolněte tlačítko BRT 1, svařovací oblouk zhasne.
- Ochranný plyn proudí po nastavenou dobu dofuku plynu.
- Klepnutím můžete přepnout na sníženou hodnotu podávání drátu.
- Dalším stisknutím a uvolněním (klepnutím) tlačítka BRT 1 se posuv drátu opět ukončí (odpadá stálé držení tlačítka hořáku, což je užitečné zejména u dlouhých svarů).

Ukončení procesu svařování:

- Stiskněte tlačítko BRT 1 podržte déle než je nastavená doba pro délku klepnutí

5.1.15.6 Stehovací svařování

Svářečka (zdroj proudu) musí být nastavena na 2-taktní provozní režim.



Obrázek 5-27

Postup:

- Stiskněte a přidržte tlačítko hořáku 1 (BRT 1).
- Probíhá doba předfuku plynu.
- Impulzy vysokofrekvenčního zapálení (HF) přeskočí z elektrody na obrobek, svařovací oblouk se zapálí.
- Protéká svařovací proud a okamžitě dosahuje nastavené hodnoty startovacího proudu I_{start} .
- Vysokofrekvenční systém se vypíná.
- Svařovací proud se zvyšuje po nastavenou dobu náběhu proudu na hlavní proud AMP.
- Drátová elektroda je podávána po uplynutí prodlevy (t-start).
- Uvolněte tlačítko hořáku 1.
- Posuv drátové elektrody se zastaví, drátová elektroda bude posunuta zpět o nastavenou hodnotu zpětného pohybu drátu.
- Hlavní proud klesne o nastavenou dobu Downslope, svařovací oblouk zhasne.
- Ochranný plyn proudí po nastavenou dobou dofuku plynu.

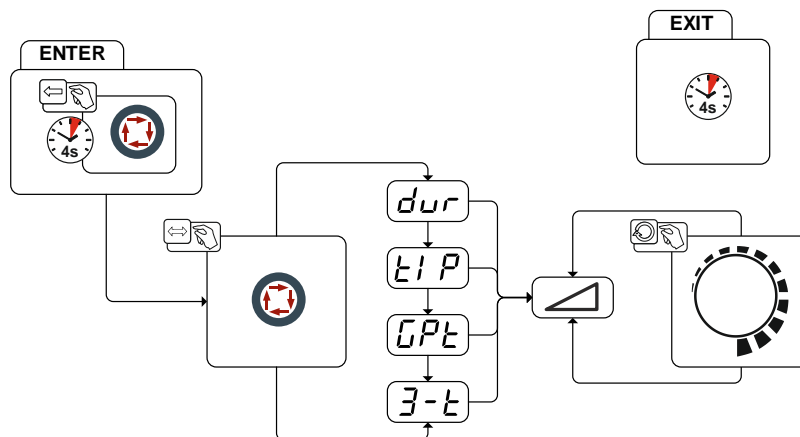
5.2 Menu a podmenu ovládání přístroje

5.2.1 Přímá menu (parametry jsou přímo dostupné)

Funkce, parametry a jejich hodnoty, které lze zvolit v přímém přístupu např. jedním stisknutím tlačítka.

5.2.2 Expertní menu

V nabídce Expert jsou uloženy nastavitelné parametry, u nichž není potřebné pravidelné nastavování. Počet zobrazených parametrů může být omezen např. deaktivovanou funkcí.



Obrázek 5-28

Indikace	Nastavení / Volba
	Zpětný pohyb drátu <ul style="list-style-type: none"> • Zvýšení hodnoty = větší zpětný pohyb drátu • Snížení hodnoty = menší zpětný pohyb drátu
	Délka ťuknutí Rozsah nastavení: 0,0 s až 0,6 s (kroky po 0,1 s).
	Doba zbytkového proudění plynu Rozsah nastavení: 0,0 s až 40,0 s (kroky po 0,1 s).
	Zastavení drátu v ručním 4taktním režimu <ul style="list-style-type: none"> • on = drát se zastaví na 3. takt • off = drát se zastaví na 4. takt (z výroby)

5.3 Řízení přístupu

K zabezpečení proti neoprávněné nebo neúmyslné změně parametrů svařování lze na přístroji pomocí klíčového spínače zablokovat zadávací úroveň řízení.

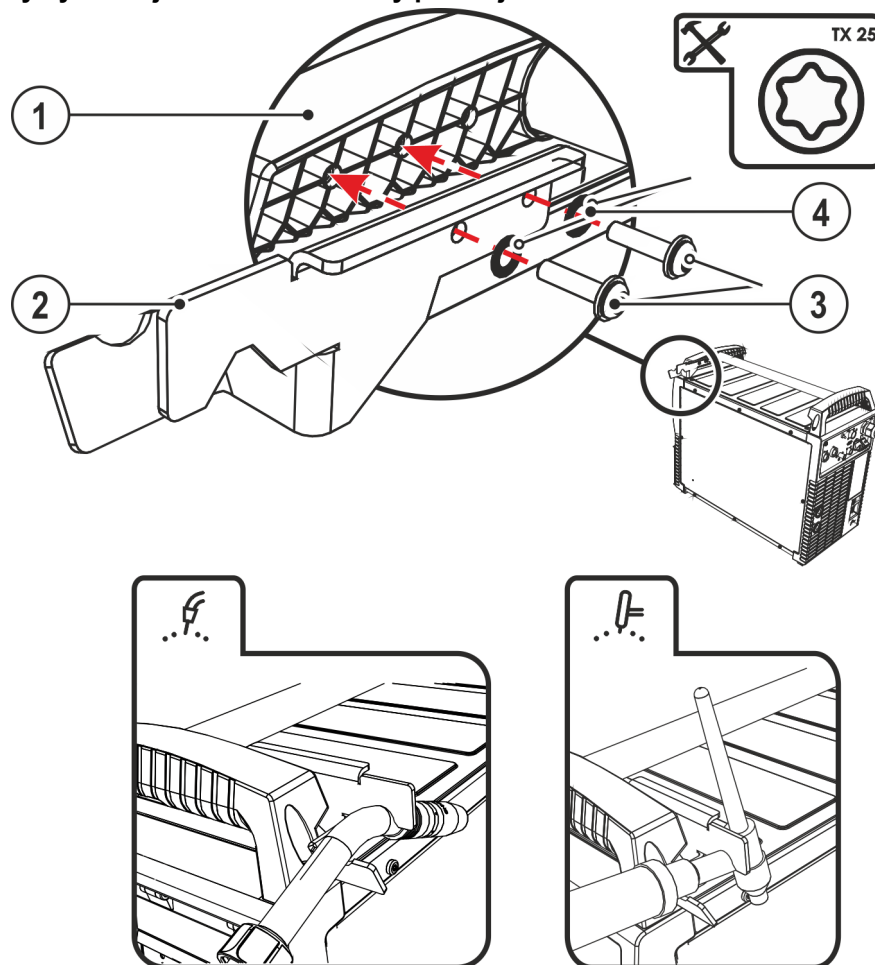
Poloha klíče 1 = Lze nastavit všechny parametry

Poloha klíče 0 = Nastavení následujících obslužných prvků / funkcí nelze změnit:

- Tlačítko „přepínání ukazatele rychlosti drátu“
- Hodnotu parametru „proud pro horký drát“ můžete zobrazit, nemůžete ji ale změnit.
- Hodnotu parametru „pohyb vpřed/zpět“ můžete zobrazit, nemůžete ji ale změnit.
- Hodnoty parametrů funkčního sledu můžete zobrazit, nelze je však měnit.

5.4 Držák svařovacího hořáku

Níže popisovaný výrobek je součástí dodávky přístroje.



Obrázek 5-29

Pol.	Symbol	Popis
1		Příčný nosník transportní rukojeti
2		Držák svařovacího hořáku
3		Upevňovací šrouby
4		Vějířové podložky

- Přešroubujte držák hořáku upevňovacími šrouby k příčnému nosníku transportní rukojeti.
- Zasuňte svařovací hořák do držáku svařovacího hořáku podle obrázku.

6 Údržba, péče a likvidace

6.1 Všeobecně

NEBEZPEČÍ



Nebezpečí poranění elektrickým napětím po vypnutí!

Práce na otevřeném přístroji mohou vést ke zraněním s následkem smrti!

Během provozu se v přístroji nabíjejí kondenzátory elektrickým napětím. Toto napětí zde přetrvává až do 4 minut po vytažení síťové zástrčky.

1. Vypněte přístroj.
2. Vytáhněte síťovou zástrčku.
3. Vyčkejte alespoň 4 minuty, než se vybijí kondenzátory!

VÝSTRAHA



Neodborná údržba, kontrola a opravy!

Údržbu, kontrolu a opravu výrobku smí provádět pouze odborné, kvalifikované osoby.

Kvalifikovanou osobou je ten, kdo na základě svého vzdělání, znalostí a zkušenosti je při kontrole zdroje svařovacího proudu schopen identifikovat existující ohrožení a možné následné škody a učinit nutná bezpečnostní opatření.

- Dodržovat předpisy pro údržbu > viz kapitola 6.2.
- Není-li některá z níže uvedených zkoušek splněna, smí být přístroj uveden opět do provozu teprve po opravě a nové zkoušce.

Opravy a údržbové práce smí provádět pouze vyškolený autorizovaný odborný personál, v opačném případě zaniká nárok na záruku. Ve všech servisních záležitostech se obračejte zásadně na vašeho odborného prodejce, dodavatele přístroje. Zpětné dodávky v záručních případech lze provádět pouze prostřednictvím Vašeho odborného prodejce. Při výměně dílu používejte pouze originální náhradní díly. V objednávce náhradních dílů udejte typ přístroje, sériové číslo a artiklové číslo přístroje, typové označení a artiklové číslo náhradního dílu.

Tento přístroj nevyžaduje za uvedených okolních podmínek a běžných pracovních podmínek žádnou náročnější údržbu a vyžaduje minimální péči.

Kvůli znečištěnému přístroji se sníží životnost a dovolené zatížení. Intervaly čištění se rozhodující měrou řídí okolními podmínkami a s tím spojeným znečištěním přístroje (minimálně ale jednou za půl roku).

6.1.1 Čištění

- Vnější plochy vyčistěte vlhkou utěrkou (nepoužívejte agresivní čisticí prostředky).
- Větrací kanál a event. lamely chladiče přístroje vyfoukejte stlačeným vzduchem neobsahujícím olej a vodu. Stlačený vzduch může přetočit ventilátor přístroje, a tím jej zničit. Ventilátor přístroje neofukujte přímo a event. jej mechanicky zablokujte.
- Zkontrolujte znečištění chladicí kapaliny a event. ji vyměnit.

6.1.2 Lapač nečistot

Snížením průchodu chladicího vzduchu se sníží dovolené zatížení svařovacího přístroje. Filtr na nečistoty se musí pravidelně demontovat a očistit vyfoukáním stlačeným vzduchem (v závislosti na výskytu nečistot).

6.2 Údržbové práce, intervaly

6.2.1 Denní údržba

Vizuální kontrola

- Síťový přívod a jeho odlehčení tahu
- Zajišťovací prvky lahví na plyn
- Překontrolujte vnější poškození svazku hadic a přípojek proudu a případně je vyměňte nebo je nechejte opravit odborným personálem!
- Hadice na plyn a jejich spínací zařízení (magnetický ventil)
- Je třeba zkontrolovat rukou pevné usazení přípojek a opotřebitelných dílů a případně je dotáhnout.
- Zkontrolujte řádné upevnění cívky s drátem.
- Transportní válečky a jejich zajišťovací prvky
- Přepravní prvky (pás, jeřábová oka, držadlo)
- Ostatní, všeobecný stav

Funkční zkouška

- Ovládací, signalizační, ochranná a regulační zařízení (Funkční zkouška)
- Vedení svařovacího proudu (zkontrolujte pevnost a zajištění usazení)
- Hadice na plyn a jejich spínací zařízení (magnetický ventil)
- Zajišťovací prvky lahví na plyn
- Zkontrolujte řádné upevnění cívky s drátem.
- Je třeba zkontrolovat řádné usazení šroubových a zástrčkových spojení přípojek a opotřebitelných dílů a případně je dotáhnout.
- Odstraňte ulpívající rozstřík po svařování.
- Pravidelně čistěte kladky k posuvu drátu (závisí na míře znečištění).

6.2.2 Měsíční údržba

Vizuální kontrola

- škody na plášti (čelní, zadní a boční stěny)
- Transportní válečky a jejich zajišťovací prvky
- Přepravní prvky (pás, jeřábová oka, držadlo)
- Zkontrolujte, zda nejsou hadice s chladicím prostředkem a jejich přípojky znečištěny

Funkční zkouška

- Volicí spínač, ovládací přístroje, zařízení nouzového vypínání zařízení k snížení napětí signální žárovky a kontrolky
- Kontrola pevného usazení prvků vodítek drátu (vstupní vsuvka, trubka vodítka drátu).
- Zkontrolujte, zda nejsou hadice s chladicím prostředkem a jejich přípojky znečištěny
- Zkontrolujte a vyčistěte svařovací hořák. Z důvodu usazenin v hořáku mohou vznikat zkraty, které negativně ovlivňují výsledek svařování a mohou vést k poškození hořáku!

6.2.3 Každoroční zkouška (inspekce a zkouška za provozu)

Je nezbytné provádět opakované kontroly podle normy IEC 60974-4 „Opakované kontroly a zkoušky“. Kromě zde uvedených předpisů k provedení kontroly je nutné dodržet legislativní nařízení nebo předpisy příslušné země.

Další informace jsou uvedeny v příložené brožuře „Warranty registration“ a v našich informacích týkajících se záruky, údržby a kontroly na adrese www.ewm-group.com!

6.3 Odborná likvidace přístroje



Řádná likvidace!

Přístroj obsahuje cenné suroviny, které by měly být recyklovány, a elektronické součásti, které je třeba zlikvidovat.

- **Nelikvidujte s komunálním odpadem!**
- **Při likvidaci dodržujte úřední předpisy!**
- Vysloužilé elektrické a elektronické přístroje se podle evropských nařízení (směrnice 2012/19/EU o odpadních elektrických a elektronických zařízeních) nesmí dále odstraňovat do netříděného domácího odpadu. Musí se sbírat odděleně. Symbol popelnice na kolech poukazuje na nezbytnost odděleného sběru.
Tento přístroj musí být předán k likvidaci resp. recyklaci do k tomu určených systémů odděleného sběru.
- V Německu jste zavázáni zákonem (Zákon o uvádění elektrických a elektronických zařízení na trh, o zpětném odběru elektrozařízení, ekologickém zpracovávání a využívání elektroodpadu (ElektroG)), odevzdat vysloužilý přístroj do sběru odděleného od netříděného domácího odpadu. Veřejnoprávní provozovatelé sběren odpadu (obce) zřídili za tímto účelem sběrný, kde je možné bezplatně odevzdat vysloužilé přístroje z domácností.
- Informace ohledně zpětného odběru nebo sběru vysloužilých přístrojů obdržíte od příslušné městské nebo obecní správy.
- Kromě toho lze přístroje v celé Evropě odevzdat také odbytovým partnerům EWM.

7 Odstraňování poruch

Všechny výrobky podléhají přísným kontrolám ve výrobě a po ukončení výroby. Pokud by přesto něco nefungovalo, přezkoušejte výrobek podle následujícího seznamu. Nepovede-li žádné doporučení k odstranění závady výrobku, informujte autorizovaného obchodníka.

7.1 Kontrolní seznam pro odstranění chyb

Základní podmínkou pro bezvadnou funkci je přístrojové vybavení vhodné pro použitý materiál a procesní plyn!

<i>Legenda</i>	<i>Symbol</i>	<i>Popis</i>
	↯	Chyba / Příčina
	✘	Náprava

Chyba chladicího prostředku/chladicí prostředek neprotéká

- ↯ Nedostatečný průtok chladicího prostředku
 - ✘ Překontrolujte stav chladiwa a v případě potřeby ho doplňte.
 - ✘ Odstraňte zalomená místa na systému vedení (svazcích hadic)
 - ✘ Proveďte reset automatické pojistky čerpadla chladicí kapaliny stisknutím
- ↯ Vzduch v chladicím okruhu
 - ✘ Odvzdušnění okruhu chladicího prostředku > viz kapitola 7.4

Poruchy funkce

- ↯ Všechny kontrolky ovládání přístroje po zapnutí svítí
- ↯ Po zapnutí nesvítí žádné kontrolky ovládání přístroje
- ↯ Žádný svařovací výkon
 - ✘ Výpadek fáze > překontrolovat připojení na síť (pojistky)
- ↯ Různé parametry nelze nastavit (přístroje s blokováním přístupu)
 - ✘ Zablokovaná vstupní úroveň, deaktivovat zablokování přístupu > viz kapitola 5.3
- ↯ Problémy se spojením
 - ✘ Připojte řídicí vedení, popř. přezkoušejte správnost instalace.

Přehřátý svařovací hořák

- ↯ Uvolněná spojení svařovacího proudu
 - ✘ Dotáhněte připojení proudu k hořáku a/nebo k obrobku
 - ✘ Proudovou trysku řádně utáhněte
- ↯ Přetížení
 - ✘ Zkontrolujte a opravte nastavení svařovacího proudu
 - ✘ Použijte výkonnější svařovací hořák

Nestabilní elektrický oblouk

- ↯ Nevhodné nebo opotřebované vybavení svařovacího hořáku
 - ✘ Přizpůsobte proudovou trysku průměru a materiálu drátu a v případě potřeby ji vyměňte
 - ✘ Přizpůsobte vodítko drátu použitému materiálu, vyfoukejte ho a v případě potřeby vyměňte
- ↯ Vměstky materiálu ve wolframové elektrodě v důsledku kontaktu s přídatným materiálem nebo obrobkem
 - ✘ Wolframovou elektrodu znovu vybrušte nebo ji vyměňte.
- ↯ Nekompatibilní nastavení parametrů
 - ✘ Zkontrolujte, popř. upravte nastavení

Problémy s posunem drátu

- ✎ Nevhodné nebo opotřebované vybavení svařovacího hořáku
 - ✘ Přizpůsobte proudovou trysku (studený drát/horký drát) průměru drátu, vyfoukejte ji a v případě potřeby vyměňte
 - ✘ Přizpůsobte vodítko drátu použitému materiálu, vyfoukejte ho a v případě potřeby vyměňte
- ✎ Ucpaná kontaktní tryska
 - ✘ Vyčistěte, nastříkejte ochranným svařovacím sprejem a v případě potřeby vyměňte
- ✎ Nastavení brzdy cívký > viz kapitola 5.1.11.4
 - ✘ Zkontrolujte, popř. upravte nastavení
- ✎ Nastavení jednotek tlaku > viz kapitola 5.1.11.3
 - ✘ Zkontrolujte, popř. upravte nastavení
- ✎ Opotřebované podávací kladky
 - ✘ Přezkoušejte a v případě potřeby vyměňte
- ✎ Motor posuvu bez napájecího napětí (pojistkový automat se vypnul kvůli přetížení)
 - ✘ Vypadlou pojistku (zadní strana proudového zdroje) vraťte do původního stavu stiskem tlačítka
- ✎ Zalomené svazky hadic
 - ✘ Rozvinout a napřímít svazek hořákových hadic.
- ✎ Nekompatibilní nastavení parametrů
 - ✘ Zkontrolujte, popř. upravte nastavení
- ✎ Elektrický oblouk mezi plynovou tryskou a obrobkem (páry kovu na plynové trysce)
 - ✘ Vyměňte plynovou trysku

Tvorba pórů

- ✎ Nedostatečná nebo chybějící plynová ochrana
 - ✘ Zkontrolujte nastavení ochranného plynu, popř. vyměňte láhev ochranného plynu
 - ✘ Zacloňte svařovací pracoviště ochrannými stěnami (průvan ovlivňuje výsledek svařování)
 - ✘ U hliníkových aplikací a vysokolegovaných ocelí použijte plynovou čočku
- ✎ Nevhodné nebo opotřebované vybavení svařovacího hořáku
 - ✘ Zkontrolujte velikost plynové trysky a v případě potřeby ji vyměňte
- ✎ Kondenzát (vodík) v hadici na plyn
 - ✘ Výměna svazku hadic

7.2 Hlášení chyb

Chyba svařovacího přístroje je signalizována rozsvícením kontrolky pro souhrnnou poruchu a indikací chybového kódu (viz tabulka) na displeji řízení přístroje. V případě poruchy zařízení se vypne výkonová jednotka.

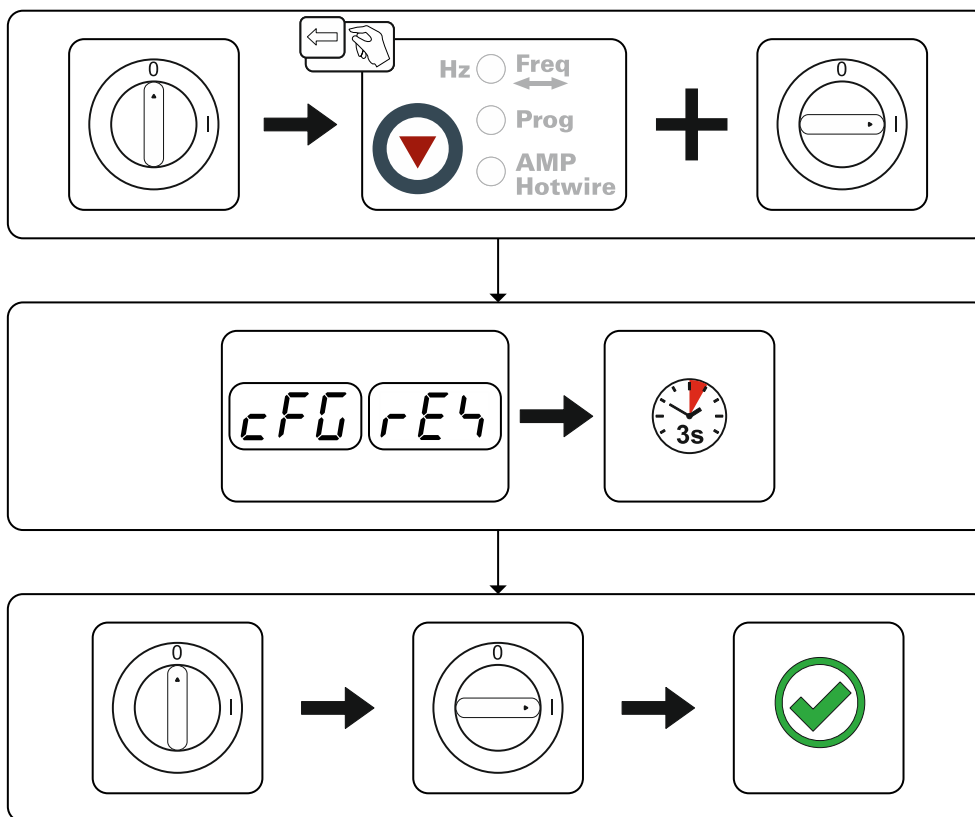
Zobrazování možných čísel chyb závisí na provedení přístroje (rozhraní/funkce).

- Poruchy zařízení evidujte a dle potřeby je oznamujte servisnímu personálu.

Chybové hlášení	Možná příčina	Odstranění
Err 3	Chyba rychloměru	Překontrolujte vedení drátu/svazek hadic
Err 10	Chyba PE	Přístroj vypněte a znovu zapněte. Pokud závada přetrvává, obraťte se na servis.
Err 34	Invertor horkého drátu	Přístroj vypněte a znovu zapněte. Pokud závada přetrvává, obraťte se na servis.

7.3 Reset svařovacích parametrů na původní nastavení z výroby

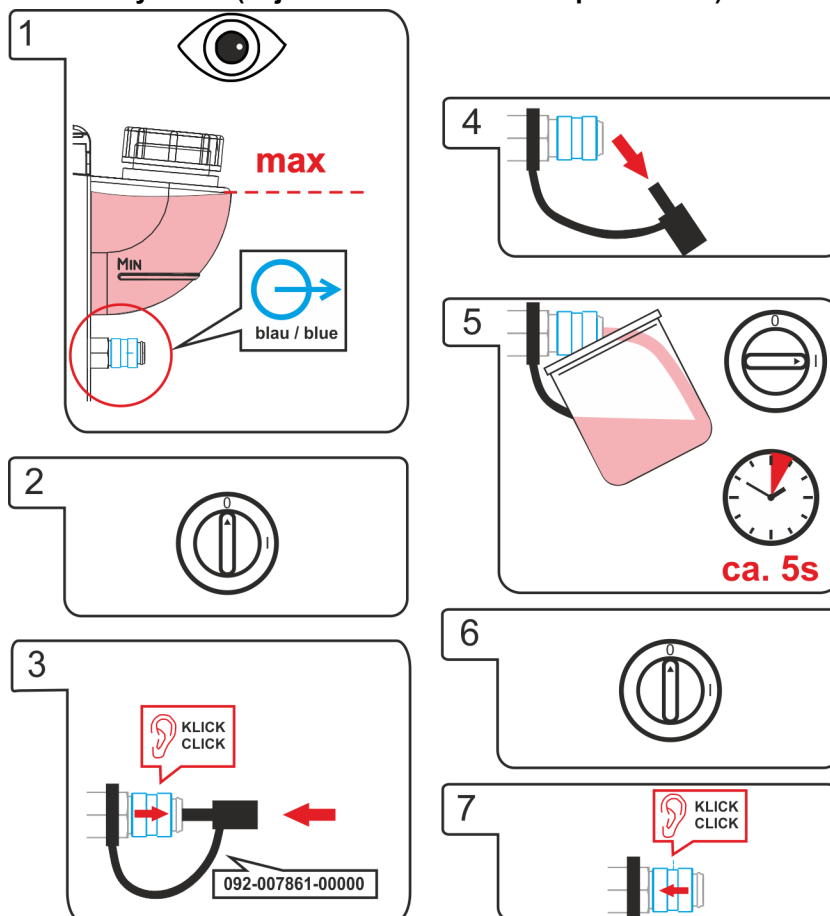
Všechny specifické, uživatelem uložené, parametry svařování jsou nahrazeny výrobním nastavením.



Obrázek 7-1

7.4 Odvzdušnění okruhu chladicího prostředku

K odvzdušnění chladicího systému vždy používejte modrou přípojku chladicího prostředku, která je co nejnižší v chladicím systému (nejblíže nádrži chladicího prostředku)!



Obrázek 7-2

Při odvzdušňování svařovacího hořáku postupujte následovně:

- Svařovací hořák připojte k chladicímu systému
- Zapněte svařovací přístroj

Je zahájeno odvzdušňování svařovacího hořáku, které potrvá asi 5–6 minut.

8 Technická data

8.1 tigSpeed oscillation drive 45 coldwire

Provozní údaje a záruka pouze ve spojení s originálními náhradními a opotřebitelnými díly!

Verkköjännite (Tolerans)	1 x 230 V (-40 % ... +15 %)
Taajuus	50/60 Hz
pääsulake	1 x 16 A
Käyttösuhte ED 40° C:ssa	
60 %	550 A
100 %	420 A
Verkkoliitäntäjohto	H07RN-F3G2,5
Ylijännitesuoja	III
Likaisuusaste	3
kotelointiluokka	IP 23
Ympäristön lämpötila ^[1]	-25 °C ... +40 °C
laitteen jäähdytys / hitsauspolttimen jäähdytys	Tuuletin (ilmajäähdytys) / kaasu
Tel besleme hızı	0,3 m/dak ... 15 m/dak
Frekvence pohybu vpřed a zpět	1 Hz ... 16 Hz
Fabrika teslimi makara donanımı	1,0/1,2 mm çelik tel için
Tahrik	4 makara (37 mm)
Tel bobini çapı	Standart tel bobinler - azami 300 mm
Kaynak torçu bağlantısı	Merkez dışı bağlantı
EMC-luokka	A
Turvamerkintä	CE / ENEC
Sovellatut normit	Katso yhdenmukaisuusvakuutus (laiteasiakirjat)
Mitat L / B / H	636 x 324 x 482 mm 25.0 x 12.8 x 19.0 palce
Paino	27 kg 60 lb

^[1] Ympäristön lämpötila on jäähdytysnesteestä riippuvainen! Huomioi jäähdytysnesteen lämpötila-alue!

9 Příslušenství

Výkonové součásti příslušenství, jako jsou svařovací hořáky, zemnicí kabely, držáky elektrod nebo svazky propojovacích hadic získáte u svého příslušného smluvního prodejce.

9.1 Opce

Typ	Označení	Artikl. Nr.
ON WAK tigSpeed	Montážní sada kol s pojistkou proti vytržení	092-007927-00000
ON Filter TG.0003	Filtr na nečistoty	092-002662-00000
ON AS SR tigSpeed	Odlehčení tahu	092-003685-00000

9.2 Všeobecné příslušenství

Typ	Označení	Artikl. Nr.
ADAP ZSP 5POLIG/500MM	Adaptér svazku propojovacích hadic tigSpeed k připojení k externímu přístroji	094-019463-00000
tigSpeed 95QMM W AW 5POL 2m	Svazek propojovacích hadic, vodní chlazení, přídatný materiál, vč. pojistky proti vytržení	094-019139-00000
tigSpeed 95QMM W AW 5POL 5m	Svazek propojovacích hadic, vodní chlazení, přídatný materiál, vč. pojistky proti vytržení	094-019139-00005
tigSpeed 95QMM W AW 5POL 10m	Svazek propojovacích hadic, vodní chlazení, přídatný materiál, vč. pojistky proti vytržení	094-019139-00010
DM 842 Ar/CO2 230bar 30l D	Redukční ventil na tlakové lahvi, manometr	394-002910-00030
GH 2X1/4" 2M	Plynová hadice	094-000010-00001
AK300	Adaptér pro košovou cívku K300	094-001803-00001
ADAP CEE16/SCHUKO	Uzemněná spojka/zástrčka CEE16A	092-000812-00000
RTG U/D 12POL 5m	Dálkové ovladače	094-019921-00000

10 Opotřebitelné díly

Provozní údaje a záruka pouze ve spojení s originálními náhradními a opotřebitelnými díly!

10.1 Kladky pro posuv drátu

10.1.1 Kladky pro ocel drátů

Typ	Označení	Artikl. Nr.
FE 2DR4R 0,6+0,8	Hnací kotouče, 37mm, ocel	092-000839-00000
FE 2DR4R 0,8+1,0	Hnací kotouče, 37mm, ocel	092-000840-00000
FE 2DR4R 0,9+1,2	Hnací kotouče, 37mm, ocel	092-000841-00000
FE 2DR4R 1,0+1,2	Hnací kotouče, 37mm, ocel	092-000842-00000
FE 2DR4R 1,2+1,6	Hnací kotouče, 37mm, ocel	092-000843-00000
FE/AL 2GR4R SF	Protitlakové kotouče, hladké, 37mm	092-000414-00000

10.1.1.1 Sada k provedení technické úpravy

Typ	Označení	Artikl. Nr.
URUE VERZ>UNVERZ FE/AL 4R SF	Sada na technické přizpůsobení, 37 mm, 4kladkový pohon na neozubené kladky (ocel/hliník)	092-000415-00000

10.1.2 Kladky pro hliník drátů

Typ	Označení	Artikl. Nr.
AL 4ZR4R 0,8+1,0	Dvojité kladky, 37mm, pro hliník	092-000869-00000
AL 4ZR4R 1,0+1,2	Dvojité kladky, 37mm, pro hliník	092-000848-00000
AL 4ZR4R 1,2+1,6	Dvojité kladky, 37mm, pro hliník	092-000849-00000
AL 4ZR4R 2,4+3,2	Dvojité kladky, 37mm, pro hliník	092-000870-00000

10.1.2.1 Sada k provedení technické úpravy

Typ	Označení	Artikl. Nr.
URUE AL 4ZR4R 0,8+1,0 SF	Sada na technické přizpůsobení, 37 mm, 4kladkový pohon pro hliník	092-002268-00000
URUE AL 4ZR4R 1,0+1,2 SF	Sada na technické přizpůsobení, 37 mm, 4kladkový pohon pro hliník	092-002266-00000
URUE AL 4ZR4R 1,2+1,6 SF	Sada na technické přizpůsobení, 37 mm, 4kladkový pohon pro hliník	092-002269-00000
URUE AL 4ZR4R 2,4+3,2 SF	Sada na technické přizpůsobení, 37 mm, 4kladkový pohon pro hliník	092-002270-00000

10.1.3 Kladky pro posuv výplňových drátů

Typ	Označení	Artikl. Nr.
ROE 2DR4R 0,8/0,9+0,8/0,9	Hnací kotouče, 37mm, výplňový drát	092-000834-00000
ROE 2DR4R 1,0/1,2+1,4/1,6	Hnací kotouče, 37mm, výplňový drát	092-000835-00000
ROE 2DR4R 1,4/1,6+2,0/2,4	Hnací kotouče, 37mm, výplňový drát	092-000836-00000
ROE 2DR4R 2,8+3,2	Hnací kotouče, 37mm, výplňový drát	092-000837-00000
ROE 2GR4R	Protitlakové válečky, vroubkované, 37 mm	092-000838-00000

10.1.3.1 Sada k provedení technické úpravy

Typ	Označení	Artikl. Nr.
URUE ROE 2DR4R 0,8/0,9+0,8/0,9 SF	Sada na technické přizpůsobení, 37 mm, 4kladkový pohon pro výplňový drát	092-000410-00000
URUE ROE 2DR4R 1,0/1,2+1,4/1,6 SF	Sada na technické přizpůsobení, 37 mm, 4kladkový pohon pro výplňový drát	092-000411-00000
URUE ROE 2DR4R 1,4/1,6+2,0/2,4 SF	Sada na technické přizpůsobení, 37 mm, 4kladkový pohon pro výplňový drát	092-000412-00000
URUE ROE 2DR4R 2,8+3,2 SF	Sada na technické přizpůsobení, 37 mm, 4kladkový pohon pro výplňový drát	092-000413-00000

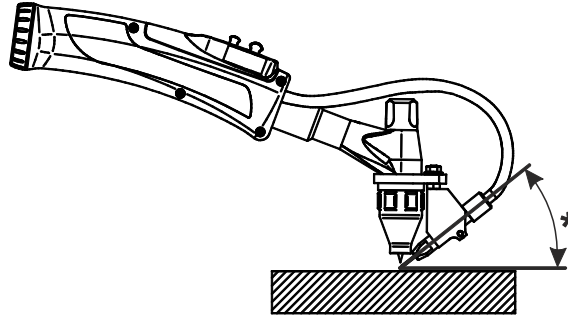
11 Dodatek

11.1 Pokyny pro nastavení

Následující seznamy parametrů slouží jako pomůcka při definování parametrů.

Skutečně nastavované parametry velmi závisí na svarovém spoji a svařovací poloze.

Právě tak se liší rychlost svařování v závislosti na svařovacím úkolu a použitých parametrech.



Obrázek 11-1

Poz.	Popis
t	Tloušťka materiálu v mm
Is	Svařovací proud (WIG, proudový zdroj)
Dv	Rychlost drátu (tigSpeed)
Hz	Frekvence střídání (tigSpeed)
IH	Proud horkého drátu (tigSpeed)
Vs	Rychlost svařování
Svařovací hořák°	Úhel nastavení
Úhel drátu°	Úhel podávání drátu

11.1.1 Svařování-WIG studeným drátem kontinuální

Koutový svar, pozice PB

Základní materiál: Nelegovaný/nízkolegovaný							
Přídavný materiál: Nelegovaný/nízkolegovaný, Ø 1,0 mm							
t [mm]	Is [A]	Dv [m/min]	Hz [1/s]	IH [A]	Vs [cm/min]	Svařovací hořák [°]	Úhel drátu [°]
1,5	90	0,8				Svařování vpřed 10-20	41-42
2	135	1,0				Svařování vpřed 10-20	41-42
4	180	1,8				Svařování vpřed 10-20	41-42
6	220	2,5				Svařování vpřed 10-20	41-42
8	260	3,5				Svařování vpřed 10-20	41-42
10	280	4,5				Svařování vpřed 10-20	41-42

Koutový svar, pozice PF

Základní materiál: Nelegovaný/nízkolegovaný							
Přídavný materiál: Nelegovaný/nízkolegovaný, Ø 1,0 mm							
t [mm]	Is [A]	Dv [m/min]	Hz [1/s]	IH [A]	Vs [cm/min]	Svařovací hořák [°]	Úhel drátu [°]
1,5	90	0,8				Svařování vpřed 10-20	41-42
2	135	1,0				Svařování vpřed 10-20	41-42
4	180	1,8				Svařování vpřed 10-20	41-42
6	220	2,5				Svařování vpřed 10-20	41-42
8	260	3,5				Svařování vpřed 10-20	41-42
10	280	4,5				Svařování vpřed 10-20	41-42

11.1.2 Svařování-WIG studeným drátem se superPuls

Koutový svar, pozice PB

Základní materiál: Nelegovaný/nízkolegovaný									
Přídavný materiál: Nelegovaný/nízkolegovaný, Ø 1,0 mm									
t	Is	Dv1/tDV1		Dv2/tDV2		IH	Vs	Hořák	Úhel drátu
[mm]	[A]	[m/min]	[s]	[m/min]	[s]	[A]	[cm/min]	[°]	[°]
1,5	100	1,9	0,15	0,0/off	0,35			Svařování vpřed 15	45
2	140	3,5	0,15	0,0/off	0,35			Svařování vpřed 15	45
4	190	4,0	0,15	0,0/off	0,35			Svařování vpřed 15	45
6	240	5,0	0,15	0,0/off	0,35			Svařování vpřed 15	45
8	280	6,5	0,15	0,0/off	0,35			Svařování vpřed 15	45
10	300	7,5	0,15	0,0/off	0,35			Svařování vpřed 15	45

Koutový svar, pozice PF

Základní materiál: Nelegovaný/nízkolegovaný									
Přídavný materiál: Nelegovaný/nízkolegovaný, Ø 1,0 mm									
t	Is	Dv1/tDV1		Dv2/tDV2		IH	Vs	Hořák	Úhel drátu
[mm]	[A]	[m/min]	[s]	[m/min]	[s]	[A]	[cm/min]	[°]	[°]
1,5	100	1,9	0,15	0,0/off	0,35			Svařování vpřed 15	45
2	140	3,5	0,15	0,0/off	0,35			Svařování vpřed 15	45
4	190	4,0	0,15	0,0/off	0,35			Svařování vpřed 15	45
6	240	5,0	0,15	0,0/off	0,35			Svařování vpřed 15	45
8	280	6,5	0,15	0,0/off	0,35			Svařování vpřed 15	45
10	300	7,5	0,15	0,0/off	0,35			Svařování vpřed 15	45

11.1.3 Svařování-WIG studeným drátem oscillation
Koutový svar, pozice PB

Základní materiál: Nelegovaný/nízkolegovaný						
Přídavný materiál: Nelegovaný/nízkolegovaný, Ø 1,0 mm						
t [mm]	Is [A]	Dv [m/min]	Hz [1/s]	Vs [cm/min]	Svařovací hořák [°]	Úhel drátu [°]*
2	110	0,7	10	17	svařování vpřed 10-20	41-42
3	146	1,0	10	17	svařování vpřed 10-20	41-42
4	189	1,2	10	21	svařování vpřed 10-20	41-42
6	220	1,5	10	21	svařování vpřed 10-20	41-42
8	260	1,7	10	21	svařování vpřed 10-20	41-42
10	285	2,0	10	25	svařování vpřed 10-20	41-42

Koutový svar, pozice PF

Základní materiál: Nelegovaný/nízkolegovaný						
Přídavný materiál: Nelegovaný/nízkolegovaný, Ø 1,0 mm						
t [mm]	Is [A]	Dv [m/min]	Hz [1/s]	Vs [cm/min]	Svařovací hořák [°]	Úhel drátu [°]*
2	130	1,3	10	13	svařování vpřed 10-20	41-42
3	149	1,4	10	13	svařování vpřed 10-20	41-42
4	190	1,6	10	13	svařování vpřed 10-20	41-42
6	250	1,8	10	13	svařování vpřed 10-20	41-42
8	280	2,0	10	18	svařování vpřed 10-20	41-42
10	280	2,2	10	18	svařování vpřed 10-20	41-42

11.1.4 Svařování-WIG studeným drátem kontinuální

Koutový svar, pozice PB

Základní materiál: Vysokolegovaný

Přidavný materiál: Vysokolegovaný, Ø 1,0 mm

t [mm]	Is [A]	Dv [m/min]	Hz [1/s]	IH [A]	Vs [cm/min]	Svařovací hořák [°]	Úhel drátu [°]
1,5	90	0,8				Svařování vpřed 10-20	41-42
2	135	1,0				Svařování vpřed 10-20	41-42
4	180	1,8				Svařování vpřed 10-20	41-42
6	220	2,5				Svařování vpřed 10-20	41-42
8	260	3,5				Svařování vpřed 10-20	41-42
10	280	4,5				Svařování vpřed 10-20	41-42

Koutový svar, pozice PF

Základní materiál: Vysokolegovaný

Přidavný materiál: Vysokolegovaný, Ø 1,0 mm

t [mm]	Is [A]	Dv [m/min]	Hz [1/s]	IH [A]	Vs [cm/min]	Svařovací hořák [°]	Úhel drátu [°]
1,5	90	0,8				Svařování vpřed 10-20	41-42
2	135	1,0				Svařování vpřed 10-20	41-42
4	180	1,8				Svařování vpřed 10-20	41-42
6	220	2,5				Svařování vpřed 10-20	41-42
8	260	3,5				Svařování vpřed 10-20	41-42
10	280	4,5				Svařování vpřed 10-20	41-42

11.1.5 Svařování-WIG studeným drátem se superPuls

Koutový svar, pozice PB

Základní materiál: Vysokolegovaný

Přídavný materiál: Vysokolegovaný, Ø 1,0 mm

t	Is	Dv1/tDV1		Dv2/tDV2		IH	Vs	Hořák	Úhel drátu		
		[mm]	[A]	[m/min]	[s]					[m/min]	[s]
1,5	90			1,9	0,15	0,0/off	0,35		32	Svařování vpřed 15	45
2	135			3,5	0,15	0,0/off	0,35		38	Svařování vpřed 15	45
4	180			4,0	0,15	0,0/off	0,35		41	Svařování vpřed 15	45
6	220			5,0	0,15	0,0/off	0,35		43	Svařování vpřed 15	45
8	260			6,5	0,15	0,0/off	0,35		43	Svařování vpřed 15	45
10	280			7,5	0,15	0,0/off	0,35		48	Svařování vpřed 15	45

Koutový svar, pozice PF

Základní materiál: Vysokolegovaný

Přídavný materiál: Vysokolegovaný, Ø 1,0 mm

t	Is	Dv1/tDV1		Dv2/tDV2		IH	Vs	Hořák	Úhel drátu		
		[mm]	[A]	[m/min]	[s]					[m/min]	[s]
1,5	90			1,9	0,15	0,0/off	0,35			Svařování vpřed 15	45
2	135			3,5	0,15	0,0/off	0,35			Svařování vpřed 15	45
4	180			4,0	0,15	0,0/off	0,35			Svařování vpřed 15	45
6	220			5,0	0,15	0,0/off	0,35			Svařování vpřed 15	45
8	260			6,5	0,15	0,0/off	0,35			Svařování vpřed 15	45
10	280			7,5	0,15	0,0/off	0,35			Svařování vpřed 15	45

11.1.6 Svařování-WIG studeným drátem oscillation

Koutový svar, pozice PB

Základní materiál: Vysoce legované

Přídavný materiál: Vysoce legovaný, Ø 1,0 mm

t [mm]	Is [A]	Dv [m/min]	Hz [1/s]	Vs [cm/min]	Svařovací hořák [°]	Úhel drátu [°]*
2	150	1,5	13,5	31	svařování vpřed 10-20	41-42
3	190	1,8	13,5	31	svařování vpřed 10-20	41-42
4	210	2,1	13,5	31	svařování vpřed 10-20	41-42
6	240	2,5	13,5	31	svařování vpřed 10-20	41-42
8	260	2,8	13,5	31	svařování vpřed 10-20	41-42
10	290	3,0	13,5	30	svařování vpřed 10-20	41-42

Koutový svar, pozice PF

Základní materiál: Vysoce legované

Přídavný materiál: Vysoce legovaný, Ø 1,0 mm

t [mm]	Is [A]	Dv [m/min]	Hz [1/s]	Vs [cm/min]	Svařovací hořák [°]	Úhel drátu [°]*
2	150	1,5	13,5	31	svařování vpřed 10-20	41-42
3	190	1,8	13,5	31	svařování vpřed 10-20	41-42
4	210	2,1	13,5	31	svařování vpřed 10-20	41-42
6	240	2,5	13,5	31	svařování vpřed 10-20	41-42
8	260	2,8	13,5	31	svařování vpřed 10-20	41-42
10	290	3,0	13,5	30	svařování vpřed 10-20	41-42

11.2 Najít prodejce

Sales & service partners
www.ewm-group.com/en/specialist-dealers



"More than 400 EWM sales partners worldwide"