



RO

**Dispozitiv alimentare sârmă
tigSpeed oscillation drive 45 coldwire**

099-000181-EW509

Respectați documentele suplimentare referitoare la sistem!

25.04.2019

**Register now
and benefit!
Jetzt Registrieren
und Profitieren!**

www.ewm-group.com



Instrucțiuni generale

AVERTISMENT



Citiți instrucțiunile de operare!

Instrucțiunile de operare prezintă modul de utilizare în condiții de siguranță a produselor.

- Citiți și respectați instrucțiunile de operare corespunzătoare tuturor componentelor sistemului, în special instrucțiunile de siguranță și avertismentele!
- Respectați normele de prevenire a accidentelor și dispozițiile specifice țării!
- Instrucțiunile de operare trebuie păstrate la locul de utilizare a aparatului.
- Plăcuțele cu indicații de siguranță și cele de avertizare oferă informații despre potențialele pericole.
Acestea trebuie să fie ușor de recunoscut și lizibile în permanență.
- Aparatul a fost fabricat în conformitate cu stadiul actual al tehnologiei și cu prevederile, respectiv normele în vigoare și poate fi utilizat, întreținut și reparat numai de către persoane competente.
- Modificările tehnice, ca urmare a perfecționării tehnologiei aparatelor, pot conduce la un comportament diferit la sudură.

Dacă aveți întrebări referitoare la instalare, punere în funcțiune, operare, particularitățile locului de utilizare și destinație prevăzută pentru utilizare să consultați distribuitorul dvs. sau Serviciul nostru Clienți la +49 2680 181-0.

O listă a distribuitorilor autorizați se găsește la www.ewm-group.com/en/specialist-dealers.

Garantia în legatură cu utilizarea produsului se referă strict la funcționarea acestuia. Orice alt tip de garanție este exclusă. Aceasta limitare a garanției intră în vigoare la preluarea produsului și este recunoscută de utilizator.

Respectarea acestor instrucțiuni, utilizarea, întreținerea, condițiile de punere în funcțiune nu pot fi supravegiate de producătorul produsului.

O instalare necorespunzătoare, poate duce la deteriorări ale produsului și pot periclita siguranța persoanelor. Din acest punct de vedere nu preluăm nici un fel de răspundere și garanție pentru pierderile, pagubele sau costurile datorate instalării și utilizării necorespunzătoare, lipsei de întreținere sau au în vreun fel legatură cu acestea.

Toate informațiile conținute în acest document au fost verificate cu atenție și se consideră că sunt corecte. Totuși, ne rezervăm dreptul de a face modificări pentru a corecta greșeli sau erori de redactare sau tipografice.

© **EWM AG**

Dr. Günter-Henle-Straße 8
56271 Mündersbach Germania
Tel: +49 2680 181-0, Fax: -244
Email: info@ewm-group.com

www.ewm-group.com

Dreptul de autor pentru acest document îi revine producătorului.

Reproducerea, chiar și numai a unor extrase, este permisă numai cu o aprobare în scris.

Conținutul acestui document a fost cercetat, examinat și editat cu atenție, dar rămâne totuși sub rezerva modificărilor, erorilor tipografice și greșelilor.

1 Cuprins

| | | |
|----------|--|-----------|
| 1 | Cuprins..... | 3 |
| 2 | Pentru siguranța dumneavoastră..... | 6 |
| 2.1 | Note despre utilizarea acestor instrucțiuni de folosire..... | 6 |
| 2.2 | Explicarea simbolurilor..... | 7 |
| 2.3 | Parte a documentației complete..... | 8 |
| 2.4 | Reglementări privind siguranța..... | 9 |
| 2.5 | Transport și instalare..... | 13 |
| 3 | Utilizare în mod corespunzător..... | 14 |
| 3.1 | Utilizarea și operarea exclusiv cu următoarele aparate..... | 14 |
| 3.2 | Domeniu de utilizare..... | 14 |
| 3.3 | Documente de referință..... | 15 |
| 3.3.1 | Garanție..... | 15 |
| 3.3.2 | Declaratie de conformitate..... | 15 |
| 3.3.3 | Documente de service (Piese de schimb și scheme de conexiuni)..... | 15 |
| 3.3.4 | Calibrare / validare..... | 15 |
| 4 | Descrierea aparatului – Privire de ansamblu..... | 16 |
| 4.1 | Vedere din față..... | 16 |
| 4.2 | Vedere din spate..... | 18 |
| 4.3 | Comanda aparatului – Elemente de operare..... | 20 |
| 4.3.1 | Sistem de comandă al aparatului - elemente de operare acoperite..... | 22 |
| 4.3.2 | Elemente de operare în aparat..... | 23 |
| 4.4 | Diagrama conexiunilor..... | 24 |
| 4.4.1 | Legendă..... | 25 |
| 5 | Design și funcționare..... | 26 |
| 5.1 | Transport și instalare..... | 26 |
| 5.1.1 | Capac de protecție, unitate de comandă utilaj..... | 26 |
| 5.1.2 | Condițiile mediului înconjurător..... | 27 |
| 5.1.2.1 | În funcțiune..... | 27 |
| 5.1.2.2 | Transport și depozitare..... | 27 |
| 5.1.3 | Răcirea aparatului..... | 27 |
| 5.1.4 | Conductorul de masă, generalități..... | 27 |
| 5.1.5 | Indicații pentru pozarea cablurilor de curent de sudură..... | 28 |
| 5.1.6 | Curenți de sudură vagabonzi..... | 29 |
| 5.1.7 | Conexiunile de bază..... | 30 |
| 5.1.7.1 | Forma rețelei..... | 30 |
| 5.1.8 | Răcire pistol de sudură..... | 31 |
| 5.1.8.1 | Răcire pistol permisă..... | 31 |
| 5.1.8.2 | Lungimea maximă a pachetului de furtunuri..... | 32 |
| 5.1.9 | Conectare pachet furtunuri intermediare..... | 33 |
| 5.1.9.1 | Reductor de sarcină pachet furtunuri intermediare..... | 34 |
| 5.1.9.2 | Blocarea reductorului de sarcină..... | 35 |
| 5.1.9.3 | Alocarea conexiunilor cablului de comandă..... | 35 |
| 5.1.10 | Conectare pistol de sudură..... | 36 |
| 5.1.10.1 | Alocarea conexiunilor cablului de comandă..... | 37 |
| 5.1.11 | Ghidarea sârmei..... | 38 |
| 5.1.11.1 | Montarea bobinei de sârmă..... | 38 |
| 5.1.11.2 | Schimbarea rolurilor de avans sârmă..... | 39 |
| 5.1.11.3 | Introducerea electrodului de sârmă..... | 39 |
| 5.1.11.4 | Reglarea frânei de bobină..... | 41 |
| 5.1.12 | Alimentare cu gaz de protecție (Tub de gaz protector pentru aparate de sudare)..... | 41 |
| 5.1.12.1 | Conectare alimentare gaz protector..... | 41 |
| 5.1.13 | Reglarea cantității de gaz de protecție..... | 42 |
| 5.1.13.1 | Test gaz..... | 43 |
| 5.1.13.2 | Clătirea pachetului de furtunuri..... | 43 |
| 5.1.14 | Configurarea aparatului de sudură pentru sudura manuală, mecanică, cu electrod... .. | 43 |
| 5.1.14.1 | Selectare și setare..... | 44 |
| 5.1.14.2 | superPuls..... | 45 |
| 5.1.15 | Moduri de operare (procese de funcționare)..... | 46 |

| | | |
|-----------|--|-----------|
| 5.1.15.1 | Semnificația simbolurilor | 46 |
| 5.1.15.2 | În 2 timpi, manual | 47 |
| 5.1.15.3 | În 4 timpi, manual | 48 |
| 5.1.15.4 | În 2 timpi, automat | 49 |
| 5.1.15.5 | În 4 timpi, automat | 50 |
| 5.1.15.6 | Heftuirea | 51 |
| 5.2 | Meniurile și submeniurile unității de comandă a utilajului | 52 |
| 5.2.1 | Meniuri directe (parametri cu acces direct) | 52 |
| 5.2.2 | Meniul expert | 52 |
| 5.3 | Comandarea accesului | 52 |
| 5.4 | Suportul aparatului de sudură | 53 |
| 6 | Întreținere, îngrijire și eliminare | 54 |
| 6.1 | Generalități | 54 |
| 6.1.1 | Curățirea | 54 |
| 6.1.2 | Filtru de praf | 54 |
| 6.2 | Operațiuni de întreținere, Intervale | 55 |
| 6.2.1 | Operațiuni zilnice de întreținere | 55 |
| 6.2.2 | Operațiuni lunare de întreținere | 55 |
| 6.2.3 | Verificare anuală (Inspecție și verificare în timpul operării) | 55 |
| 6.3 | Pozitionarea echipamentului | 56 |
| 7 | Remediere defecțiuni tehnice | 57 |
| 7.1 | Listă de verificare pentru remedierea defecțiunilor tehnice | 57 |
| 7.2 | Mesaje de eroare | 58 |
| 7.3 | Resetarea parametrilor de sudură la setarea din fabrică | 59 |
| 7.4 | Aerisirea circuitului de agent de răcire | 60 |
| 8 | Date tehnice | 61 |
| 8.1 | tigSpeed oscillation drive 45 coldwire | 61 |
| 9 | Accesorii | 62 |
| 9.1 | Opțiuni | 62 |
| 9.2 | Accesorii generale | 62 |
| 10 | Piese expuse la uzură | 63 |
| 10.1 | Role de avans sârmă | 63 |
| 10.1.1 | Role de avans sârmă pentru sârme de oțel | 63 |
| 10.1.1.1 | Set de conversie | 63 |
| 10.1.2 | Role de avans sârmă pentru sârme de aluminiu | 63 |
| 10.1.2.1 | Set de conversie | 63 |
| 10.1.3 | Role de avans sârmă pentru sârme tubulare | 64 |
| 10.1.3.1 | Set de conversie | 64 |
| 11 | Anexă | 65 |
| 11.1 | Indicații de reglare | 65 |
| 11.1.1 | Sudură TIG cu sârmă rece, continuă | 65 |
| 11.1.2 | Sudură sârmă rece TIG cu superPuls | 66 |
| 11.1.3 | Sudură TIG cu sârmă rece, oscilație | 66 |
| 11.1.4 | Sudură TIG cu sârmă rece, continuă | 67 |
| 11.1.5 | Sudură sârmă rece TIG cu superPuls | 68 |
| 11.1.6 | Sudură TIG cu sârmă rece, oscilație | 68 |
| 11.2 | Căutare dealer | 69 |

2 Pentru siguranța dumneavoastră

2.1 Note despre utilizarea acestor instrucțiuni de folosire

PERICOL

Respectați cu strictețe metodele de lucru sau de exploatare, pentru a exclude rănirea gravă directă sau decesul persoanelor.

- Instrucțiunea de siguranță conține în titlul ei cuvântul-avertisment „PERICOL” însoțit de un simbol de avertizare.
- Pe lângă aceasta, pericolul este ilustrat la marginea paginii printr-o pictogramă.

AVERTISMENT

Respectați cu strictețe metodele de lucru sau de exploatare, pentru a exclude o posibilă rănire gravă sau decesul persoanelor.

- Instrucțiunea de siguranță conține în titlul ei cuvântul-avertisment „AVERTISMENT” însoțit de un simbol de avertizare.
- Pe lângă aceasta, pericolul este ilustrat la marginea paginii printr-o pictogramă.

ATENȚIE

Respectați cu precizie metodele de lucru sau de exploatare pentru a exclude posibila accidentare ușoară a persoanelor.

- Instrucțiunea de siguranță conține în titlul ei cuvântul-avertisment „ATENȚIE” însoțit de un simbol de avertizare.
- Pericolul este ilustrat la marginea paginii printr-o pictogramă.



Caracteristici tehnice, pe care utilizatorul trebuie să le respecte pentru a preveni pagubele sau deteriorarea aparatului.

Instrucțiunile și enumerările care vi se dau treptat, în legătură cu ce aveți de făcut în anumite situații, vă vor atrage atenția vizual, de exemplu:

- Introduceți și blocați fișa cablului de curent de sudură în priza corespunzătoare.

2.2 Explicarea simbolurilor

| Simbol | Descriere | Simbol | Descriere |
|--------|--|--------|---|
| | Acordați atenție particularităților tehnice | | Acționare și eliberare (atingere/tastare) |
| | Oprirea aparatului | | Eliberare |
| | Pornirea aparatului | | Acționare și menținere în stare acționată |
| | incorect/nevalabil | | Comutare |
| | corect/valabil | | Rotire |
| | Intrare | | Valoare numerică/setabilă |
| | Navigare | | Martorul luminos se aprinde continuu în culoarea verde |
| | Ieșire | | Martorul luminos se aprinde intermitent în culoarea verde |
| | Reprezentare în funcție de timp (exemplu: 4s așteptare/confirmare) | | Martorul luminos se aprinde continuu în culoarea roșie |
| | Întrerupere în reprezentare meniului (există și alte posibilități de setare) | | Martorul luminos se aprinde intermitent în culoarea roșie |
| | Unealtă nenecesară/nu o utilizați | | |
| | Unealtă necesară/utilizați-o | | |

2.3 Parte a documentației complete

Aceste instrucțiuni de operare sunt parte a documentației complete și sunt valabile numai împreună toate documentele parțiale! Citiți și respectați instrucțiunile de operare aferente tuturor componentelor sistemului, în special instrucțiunile de siguranță!

Figura prezintă un exemplu general de sistem de sudură.

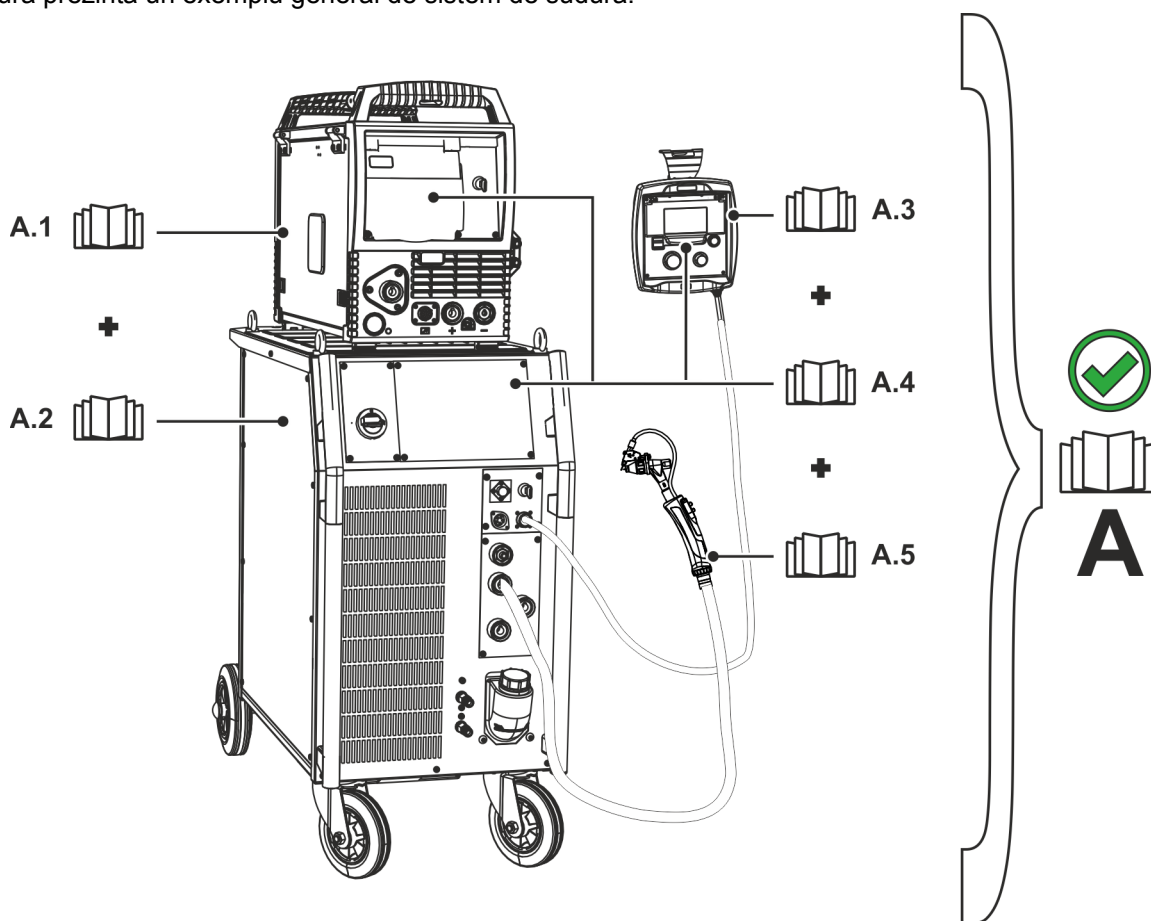


Figura 2-1

| Poz. | Instrucțiuni de operare |
|------|-------------------------|
| A.1 | Dispozitiv avans sârmă |
| A.2 | Sursă de curent |
| A.3 | Telecomandă |
| A.4 | Unitate de comandă |
| A.5 | Pistolet de sudură |
| A | Documentația integrală |

2.4 Reglementări privind siguranța

⚠ AVERTISMENT

Pericol de accidentare în cazul nerespectării instrucțiunilor de siguranță!
Nerespectarea instrucțiunilor de siguranță vă poate pune viața în pericol!

- Citiți cu atenție instrucțiunile de siguranță din acest manual!
- Respectați normele de prevenire a accidentelor și dispozițiile specifice țării!
- Îndemnați persoanele din zona de lucru să respecte aceste norme!



Pericol de vătămare corporală din cauza tensiunii electrice!

La atingere, tensiunile electrice pot duce la electrocutări și arsuri cu risc de pierdere a vieții. Chiar și la atingerea pieselor sub tensiuni electrice mici există pericol de moarte.

- Nu atingeți direct niciuna din piesele parcurse de curent electric, cum ar fi mufele pentru curentul de sudură, electrozii sârmă, bară sau din tungsten!
- Depuneți pistolul de sudură și suportul electrodului întotdeauna izolat!
- Purtați echipamentul individual de protecție complet (în funcție de aplicație)!
- Deschiderea aparatului este permisă exclusiv personalului de specialitate expert!
- Nu se permite utilizarea aparatului pentru dezghețarea țevilor!



Pericol în cazul interconectării mai multor surse de curent!

În cazul în care trebuie ca mai multe surse de curent să fie interconectate în paralel sau în serie, nu este permisă efectuarea acestei operații decât de către un specialist calificat, conform standardului IEC 60974-9, „Instalare și utilizare” și a normelor de prevenire a accidentelor BGV D1 (fost VBG 15), respectiv conform dispozițiilor naționale specifice!

Pentru lucrările de sudură cu arc electric, instalațiile pot fi autorizate numai după ce se efectuează o testare, pentru a exista siguranța că nu va fi depășită tensiunea permisă de mers în gol.

- Solicitați ca racordarea aparatului să fie efectuată numai de către un specialist calificat!
- La scoaterea din funcțiune a surselor de curent individuale, toate liniile de curent de rețea și de curent pentru sudură trebuie să fie separate de sistemul de sudură general. (Pericol din cauza tensiunilor inverse!)
- Nu conectați împreună aparate de sudură cu inversare de polaritate (seria PWS) sau aparate pentru sudura cu curent alternativ (AC) deoarece, printr-o simplă eroare de operare, tensiunile de sudură pot fi însumate în mod nepermis.



Pericol de accidentare din cauza îmbrăcămintei neadecvate!

Radiațiile, căldura și tensiunea electrică sunt surse de pericol de inevitabile în timpul sudării în arc electric. Utilizatorul trebuie să fie echipat cu un echipament individual de protecție (EIP) complet. Echipamentul de protecție trebuie să prevină următoarele riscuri:

- Dispozitiv de protecție a respirației contra substanțelor și amestecurilor periculoase pentru sănătate (gaze de ardere și vapori) sau luarea unor măsuri adecvate (aspirație etc.).
- Cască de protecție pentru sudori, cu dispozitiv de protecție adecvat contra radiațiilor ionizante (radiații IR și UV) și contra căldurii.
- Îmbrăcămintă de protecție pentru sudori (încălțăminte, mănuși și echipament pentru protecția corpului) pentru mediu de lucru cu căldură ridicată, cu efecte similare unei temperaturi a aerului de 100 °C sau mai mult, resp. pentru protecție în timpul lucrului la componente aflate sub tensiune și contra electrocutării.
- Dispozitiv de protecție a auzului contra zgomotului excesiv.



Pericol de vătămare corporală cauzat de iradiere sau încălzire excesivă!

Radiația emisă de arcul electric duce la vătămări ale pielii și ochilor.

Contactul cu piesele de sudat încinse și cu scânteile conduce la arsuri.

- Utilizați un scut de protecție la sudare, respectiv o cască de protecție la sudare (în funcție de aplicație)!
- Purtați un echipament de protecție uscat (de exemplu, scut de protecție la sudare, mănuși etc.) în conformitate cu prevederile în vigoare în țara de utilizare!
- Protejați persoanele neparticipante împotriva radiației și pericolului de orbire, cu ajutorul unei cortine de protecție la sudare sau a unui ecran de protecție la sudare corespunzător!

AVERTISMENT



Pericol de explozie!

Prin încălzire, materialele aparent inofensive aflate în containere închise pot cauza suprapresiune.

- Scoateți în afara zonei de lucru containerele cu lichide inflamabile sau explozive!
- Nu încălziți prin sudare sau tăiere lichide explozive, prafuri sau gaze!



Pericol de incendiu!

Temperaturile ridicate, scânteile, piesele incandescente și resturile fierbinți care apar în timpul operațiunii de sudură pot duce la formarea de flăcări.

- Asigurați-vă că nu există surse de foc în perimetrul de lucru!
- Nu purtați la dvs. obiecte ușor inflamabile, de exemplu chibrituri sau brichete.
- Asigurați-vă că există în perimetrul de lucru aparate adecvate pentru stingerea focului!
- Înainte de a începe operațiunea de sudură, îndepărtați resturile de material inflamabil ale pieselor.
- Continuați prelucrarea pieselor sudate numai după ce acestea s-au răcit. Evitați contactul cu materialul inflamabil!

ATENȚIE



Fum și gaze!

Fumul și gazele pot provoca dispnee și intoxicații! Pe lângă aceasta, vaporii de solvent (hidrocarburi clorurate) se pot transforma în fosgen toxic din cauza radiațiilor ultraviolete ale arcului electric!

- Asigurați circulația aerului proaspăt!
- Țineți la distanță vaporii de solvent de câmpul de radiații al arcului electric!
- Dacă este cazul, purtați mască de protecție!



Poluarea fonică!

Zgomotul peste 70 dBA poate cauza deteriorarea permanentă a auzului!

- Purtați echipament adecvat de protecție a auzului!
- Persoanele aflate în zona de lucru trebuie să poarte echipament adecvat de protecție a auzului!

⚠ ATENȚIE

Conform IEC 60974-10, aparatele de sudură sunt clasificate în două clase de compatibilitate electromagnetice (clasa CEM vă rugăm să o extrageți din Datele tehnice) > **consultați capitolul 8:**



Aparatele din **clasa A** nu sunt prevăzute pentru utilizarea în zone de locuit pentru care alimentarea cu energie electrică se realizează din rețeaua publică de alimentare de joasă tensiune. La asigurarea compatibilității electromagnetice pentru aparatele din clasa A, în aceste sectoare se pot produce dificultăți, atât din cauza interferențelor cu semnale parazite transmise pe rețea, cât și din cauza interferențelor radiate.



Aparatele din **clasa B** îndeplinesc cerințele CEM pentru zonele industriale și cele de locuit, inclusiv regiunile de locuințe cu conexiune la rețeaua publică de alimentare de joasă tensiune.

Instalarea și operarea

La operarea instalațiilor de sudură cu arc electric, în unele cazuri se pot produce interferențe electromagnetice, deși fiecare aparat de sudură respectă valorile limită de emisii conform standardului. Pentru interferențe care provin de la sudură este răspunzător utilizatorul.

Pentru **evaluarea** posibilelor probleme electromagnetice din mediul înconjurător, utilizatorul trebuie să aibă în vedere următoarele: (a se vedea și EN 60974-10 Anexa A)

- cablurile de rețea, de comandă, de semnal și cele de telecomunicații
- aparatele de radio și TV
- calculatoarele și alte echipamente de comandă
- echipamentele de siguranță
- sănătatea persoanelor din vecinătate, în special dacă acestea poartă stimulatori cardiace sau aparate auditive
- echipamentele de etalonare și de măsurare
- rezistența la interferențe a altor echipamente din mediul înconjurător
- ora din zi la care trebuie executate lucrările de sudură

Recomandări pentru reducerea interferențelor emise

- Conexiunea la rețea, de ex. filtru de rețea suplimentar sau ecranarea prin intermediul unei țevi metalice
- Întreținerea dispozitivului de sudură cu arc electric
- Conductorii de sudură trebuie să fie pe cât de scurți posibil și apropiați între ei și să se desfășoare pe sol
- Egalizarea de potențial
- Legarea la pământ a piesei de sudat În cazurile în care nu este posibilă o legare la pământ directă a piesei de sudat, este recomandabil ca legătura să se realizeze prin intermediul unor condensatori.
- Ecranarea altor echipamente din mediul înconjurător sau a întregului echipament de sudură

**Câmpuri electromagnetice!**

Sursa de curent poate duce la apariția unor câmpuri electrice sau electromagnetice, care pot afecta funcționarea aparatelor electronice, cum ar fi computere, mașini cu comandă numerică, linii de telecomunicații, conducte de rețea și de semnalizare și stimulatori cardiace.



- A se respecta normele de întreținere > **consultați capitolul 6.2!**
- Desfaceți complet conductele de sudură!
- Protejați prin ecrane aparatele sau instalațiile sensibile la radiații!
- Poate fi afectată funcționarea stimulatorilor cardiace (dacă este cazul, solicitați sfat medical).

ATENȚIE



Obligațiile operatorului!

Pentru utilizarea aparatului, trebuie să respectați normele și legile naționale în vigoare!

- Implementarea la nivel național a directivei cadru 89/391/CEE privind introducerea de măsuri pentru promovarea îmbunătățirii securității și sănătății lucrătorilor la locul de muncă, precum și directivele individuale aferente.
- În special directiva 89/655/CEE privind cerințele minime de securitate și sănătate pentru folosirea de către lucrători a echipamentului de lucru la locul de muncă.
- Normele fiecărei țări privind securitatea în muncă și prevenirea accidentelor.
- Instalarea și operarea aparatului conform IEC 60974-9.
- Instruirea utilizatorului la intervale de timp regulate cu privire la munca în condiții de siguranță.
- Verificarea periodică a aparatului conform IEC 60974-4.



Garanția oferită de producător se pierde în cazul în care apar deteriorări din cauza folosirii unor componente străine!

- **Utilizați numai componente și opțiuni (surse de curent, pistoleți de sudură, suporturi de electrozi, telecomenzi, piese de schimb și de uzură etc.) oferite în programul nostru de livrare!**
- **Introduceți și blocați accesoriile în mufa de conectare numai atunci când aparatul nu este conectat la sursa de curent!**

Cerințe pentru conectarea la rețeaua publică de alimentare

Aparatele cu putere mare pot influența calitatea rețelei prin curentul pe care îl consumă din rețeaua de alimentare. Pentru unele tipuri de aparate se pot aplica astfel limitări de conectare sau cerințe referitoare la impedanța maximă posibilă a cablului sau la capacitatea de alimentare minimă necesară la interfața pentru rețeaua publică (punctul de cuplare comun PCC), făcându-se referire și la datele tehnice ale aparatelor. În acest caz, este răspunderea operatorului sau a utilizatorului aparatului să se asigure că acesta poate fi conectat, dacă este cazul după consultarea cu operatorul rețelei de alimentare.

2.5 Transport și instalare

⚠️ AVERTISMENT

Pericol de accidentare în cazul manipulării necorespunzătoare a buteliilor de gaz protector!

Manipularea greșită și fixarea insuficientă a buteliilor de gaz protector pot duce la vătămări grave!

- Respectați indicațiile prevăzute de producător și regulamentul privind gazul comprimat!
- Este interzisă fixarea în zona supapei buteliei de gaz protector!
- Evitați încălzirea buteliei de gaz protector!

⚠️ ATENȚIE

Pericol de accidente din cauza cablurilor de alimentare!

În timpul transportului, cablurile de alimentare nedecuplate (cabluri de alimentare de la rețea, cabluri de comandă etc.) pot cauza pericole, de exemplu răsturnarea aparatelor conectate și rănirea persoanelor!

- Decuplați cablurile de alimentare înaintea transportului!



Pericol de basculare!

În timpul funcționării sau al amplasării, aparatul se poate înclina sau deteriora și pot fi rănite persoane. Siguranța de basculare este prevăzută până la un unghi de 10° (conform IEC 60974-1).

- Amplasați sau transportați aparatul pe suprafețe plane, fixe!
- Asigurați componentele instalate prin mijloace adecvate!



Pericol de accidentare din cauza cablurilor amplasate necorespunzător!

Cablurile amplasate necorespunzător (cablurile de alimentare, cablurile de comandă, cablurile de sudură sau pachetele de furtunuri intermediare) pot fi surse de împiedicare.

- Amplasați cablurile de alimentare plat, pe sol (evitați formarea buclelor).
- Evitați amplasarea pe căile de deplasare și transport.



Pericol de vătămare corporală din cauza fluidului de răcire încălzit și al racordurilor la acesta!

Fluidul de răcire utilizat și punctele de racordare la acesta se pot încălzi puternic în timpul funcționării (versiunea răcită cu apă). La deschiderea circuitului de agent de răcire, agentul de răcire evacuat poate duce la opăriri.

- Deschideți circuitul de agent de răcire exclusiv cu sursa de curent deconectată, respectiv cu aparatul de răcire deconectat!
- Purtați echipament de protecție corespunzător (mănuși de protecție)!
- Închideți racordurile deschise ale conductelor flexibile cu dopuri adecvate.



Aparatele au fost concepute să funcționeze în poziție verticală!

Operarea în spații nepermise poate cauza deteriorarea aparatului.

- **Transportul și operarea exclusiv în poziție verticală!**



Realizarea unor racorduri incorecte poate duce la deteriorarea accesoriilor și a sursei de curent!

- **Introduceți și blocați componentele de accesorii în mufele de conectare corespunzătoare numai atunci când aparatul de sudură este oprit.**
- **Descrieri detaliate se regăsesc în manualul de utilizare a accesoriilor corespunzătoare!**
- **După pornirea sursei de curent, accesoriile sunt recunoscute automat.**



Capacele de protecție la praf protejează mufele de conectare și, implicit aparatul, de impurități și deteriorare.

- **Dacă la conectare nu se adaugă niciun accesoriu, se va pune capacul de protecție la praf.**
- **În cazul în care capacul de protecție este defect sau a fost pierdut, acesta trebuie înlocuit!**

3 Utilizare în mod corespunzător

AVERTISMENT



Pericole din cauza utilizării necorespunzătoare!

Aparatul a fost fabricat în conformitate cu tehnologiile actuale și cu prevederile, respectiv normele în vigoare pentru utilizarea industrială și profesională. Este destinat numai procedeelor de sudură specificate pe plăcuța cu caracteristici. Dacă aparatul nu este utilizat în scopul prevăzut, pot apărea pericole pentru om, animale sau bunuri materiale. Nu ne asumăm nicio responsabilitate pentru daunele care decurg din aceasta!

- Aparatul trebuie utilizat exclusiv în scopul prevăzut, de către personalul competent și instruit!
- Nu modificați și nu reconstruiți aparatul în mod necorespunzător!

3.1 Utilizarea și operarea exclusiv cu următoarele aparate

Pentru operarea dispozitivului de alimentare cu sârmă este necesară o sursă de curent corespunzătoare (componenta sistemului)!

Acest utilaj poate fi combinat cu orice aparat de sudură TIG.

3.2 Domeniu de utilizare

Dispozitiv avans sârmă pentru integrare într-un sistem de sudură pentru sudură TIG cu sârmă rece.

3.3 Documente de referință

3.3.1 Garanție

Informații suplimentare puteți găsi în broșura atașată "Warranty registration", precum și din informațiile noastre privind garanția, întreținerea și verificarea, la adresa www.ewm-group.com!

3.3.2 Declarație de conformitate

Produsul menționat corespunde ca mod de construcție și concepție, directivelor CE:



- Directiva privind echipamentele de joasă tensiune (LVD)
- Directiva privind compatibilitate electromagnetică (CEM)
- Directiva RoHS privind restricționarea utilizării substanțelor periculoase - Restriction of Hazardous Substance (RoHS)

În cazul modificărilor neautorizate, reparațiilor necorespunzătoare, nerespectării termenelor la "Dispozitive de sudură în arc electric - inspectarea și verificarea în timpul operării" și / sau modificărilor nepermise ale construcției, neautorizate explicit de producător, această declarație își pierde valabilitatea. Fiecărui produs îi este anexată o declarație de conformitate specifică, în original.

3.3.3 Documente de service (Piese de schimb și scheme de conexiuni)

AVERTISMENT



- Sunt excluse reparațiile și modificările necorespunzătoare!**
Pentru a fi evitate accidentele și deteriorarea aparatului, acesta poate fi reparat sau modificat numai de către personal competent și calificat!
Garanția se pierde dacă se intervine neautorizat asupra aparatului!
- În caz de reparații, apelați la persoane competente (personal de service specializat)!

Schemele de conexiuni sunt furnizate în original, odată cu aparatul.

Piese de schimb pot fi obținute de la dealerii autorizați.

3.3.4 Calibrare / validare

Prin prezenta se confirmă că acest produs a fost verificat cu aparate de măsură calibrate, conform standardelor în vigoare IEC/EN 60974, ISO/EN 17662, EN 50504 și respectă toleranțele admise. Interval de calibrare recomandat: 12 luni.

4 Descrierea aparatului – Privire de ansamblu

4.1 Vedere din față

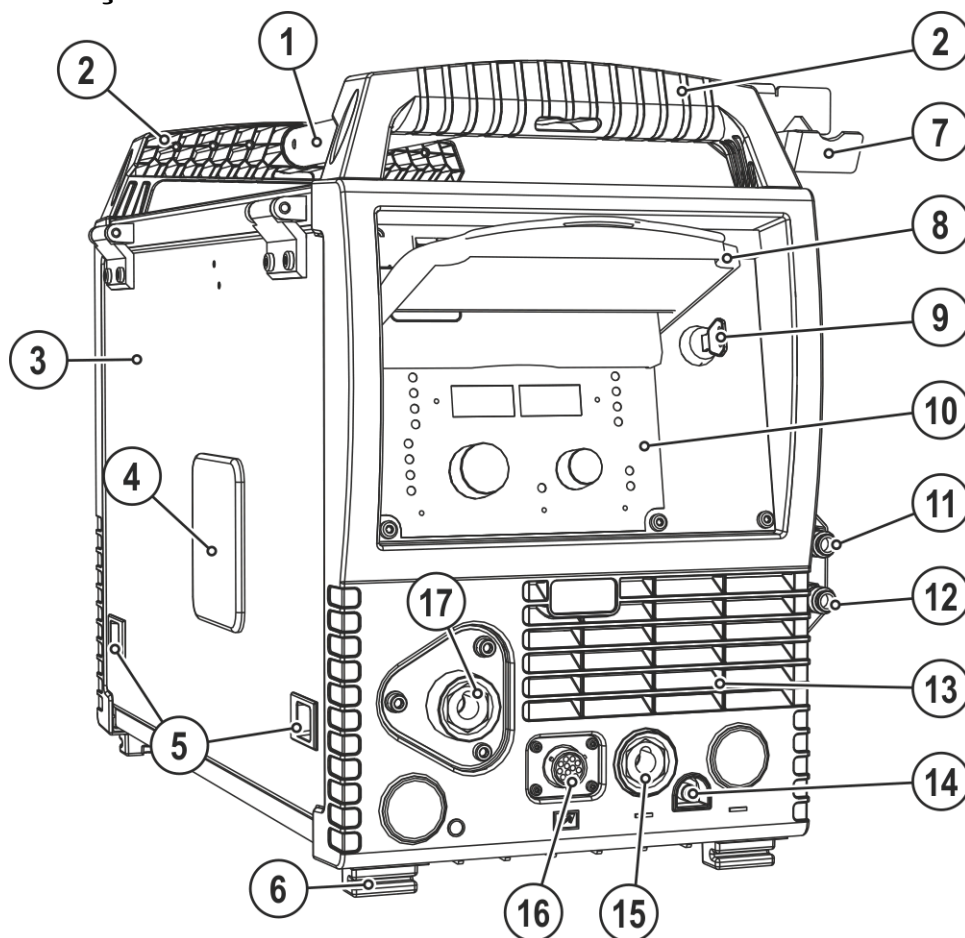







Figura 4-1

| Capitol | Simbol | Descriere |
|---------|---|--|
| 1 | | Maner de transport |
| 2 | | Mâner de transport |
| 3 | | Capac de protecție Capac pentru angrenajul avansului sârmei și alte elemente de operare. Pe partea interioară găsiți, în funcție de seria aparatului, alte indicatoare adezive cu informații despre componentele supuse uzurii și listele cu JOB-uri. |
| 4 | | Fereastră de inspecție a bobinei de sârmă Control rezervă sârmă |
| 5 | | Dispozitiv glisant de închidere, blocare capac de protecție |
| 6 | | Suportul aparatului |
| 7 | | Suport pistol de sudură |
| 8 | | Capac de protecție > consultați capitolul 5.1.1 |
| 9 |  | Comutator pentru protecția contra utilizării neautorizate > consultați capitolul 5.3 1 ----- modificări posibile 0 ----- modificări imposibile |
| 10 | | Unitatea de comandă a aparatului > consultați capitolul 4.3 |
| 11 |  | Cuplaj închidere rapidă (roșu) retur agent de răcire |
| 12 |  | Cuplaj închidere rapidă (albastru) tur agent de răcire |
| 13 | | leșire aer de răcire |
| 14 |  | Cuplaj rapid Gaz de protecție |
| 15 |  | Mufă de conectare (TIG) Curent de sudură, potențial minus |
| 16 |  | Mufă de conectare (12 pini) Cablul de comandă pistol de sudură |
| 17 | | Conexiune electrod sârmă Alimentare cu sârmă pistol de sudură |

4.2 Vedere din spate

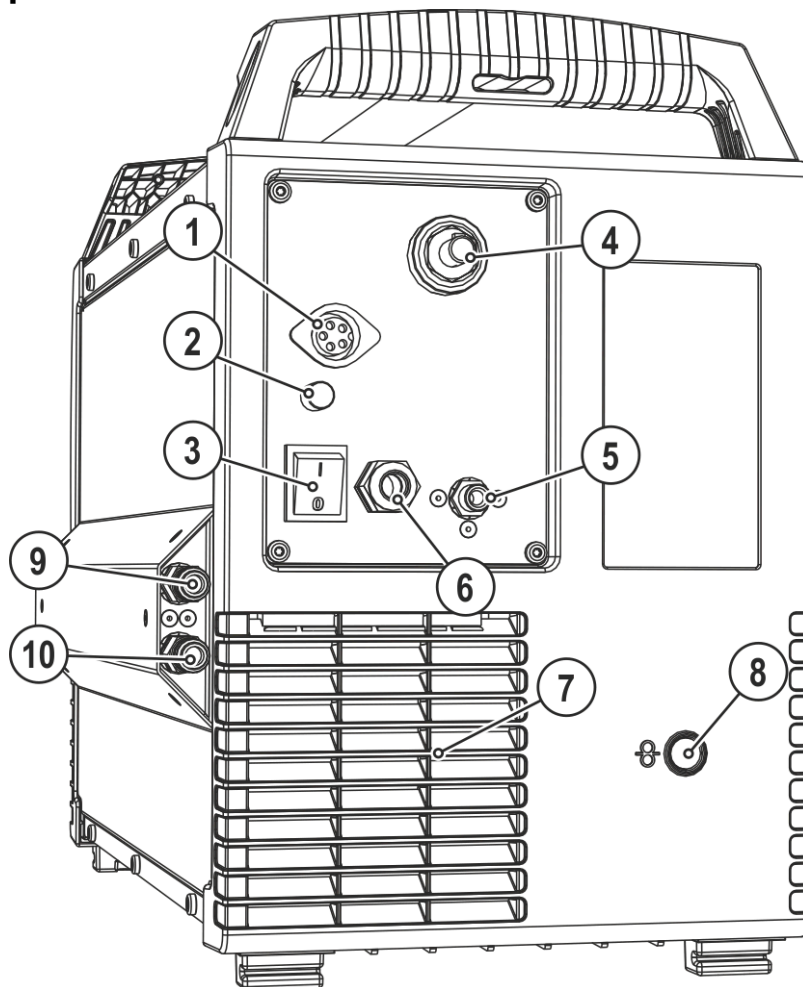

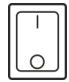







Figura 4-2

| Capitol | Simbol | Descriere |
|---------|---|---|
| 1 |  | Fișă conectare, 5 pini Cablu de comandă |
| 2 | Fuse 6.3A | Siguranță utilaj (6,3 A) |
| 3 |  | Înterupător principal, aparat pornit /oprit |
| 4 |  | Fișă conectare (TIG) Curent de sudură, potențial minus |
| 5 |  | Niplu de legătură G1/4", conectare gaz de protecție |
| 6 | | Cablu de alimentare de la rețea > consultați capitolul 5.1.7 |
| 7 | | Intrare aer de răcire |
| 8 |  | Deschidere de intrare pentru alimentare externă cu sârmă Deschidere pregătită în carcasă pentru utilizarea la alimentarea externă cu sârmă. |
| 9 |  | Cuplaj închidere rapidă (roșu) retur agent de răcire |
| 10 |  | Cuplaj rapid (albastru) Alimentare lichid de răcire |

4.3 Comanda aparatului – Elemente de operare

Elementele de operare nemenționate sunt fără funcție în această configurație a aparatului!

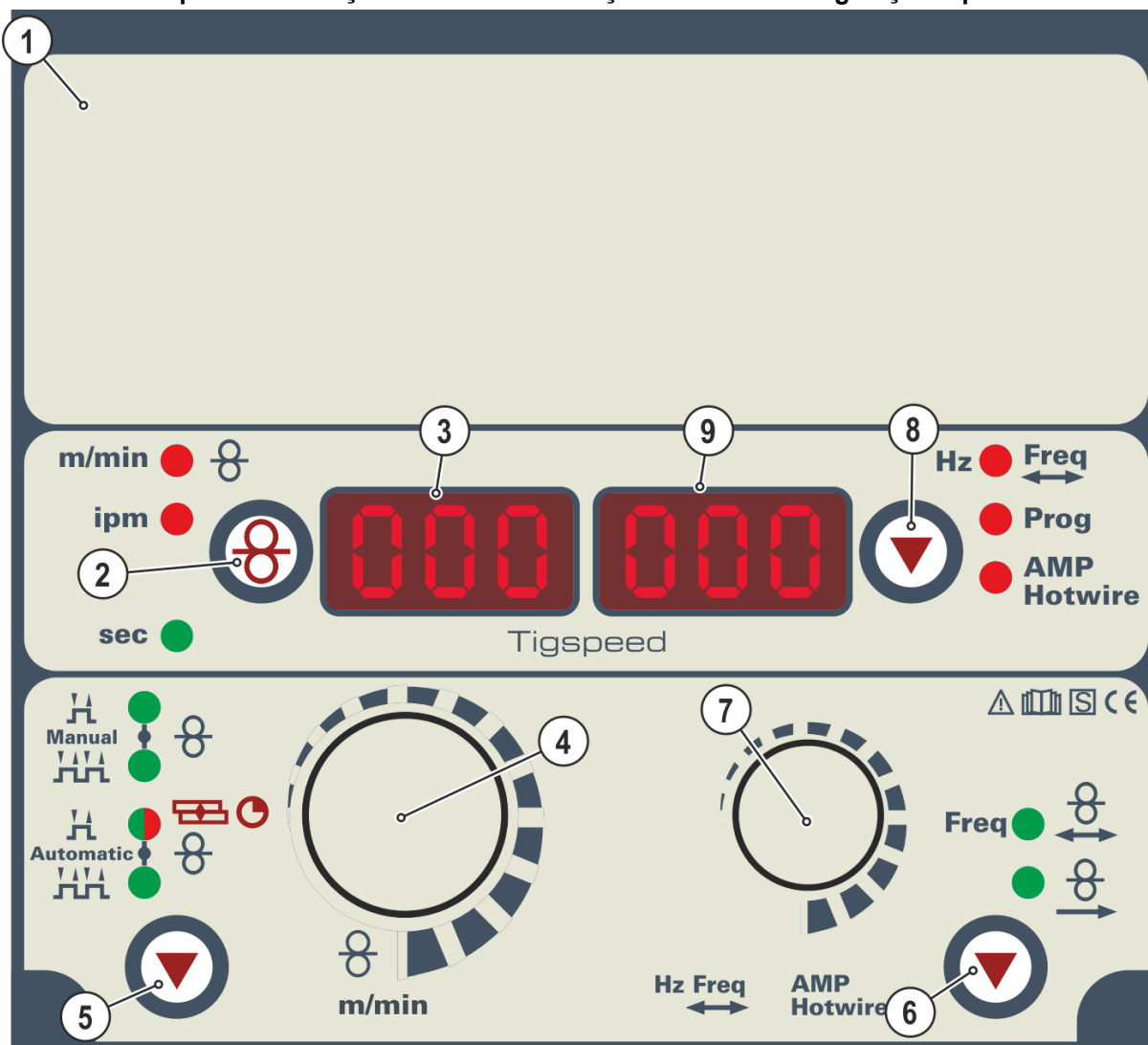













Figura 4-3

| Capitol | Simbol | Descriere |
|---------|---|--|
| 1 | | Clapetă de acoperire > <i>consultați capitolul 4.3.1</i> |
| 2 |  | Buton de acționare comutare afișaj viteză de avans sârmă m/min Viteză de avans sârmă în metri pe minut. ipm Viteză de avans sârmă în țoli pe minut. |
| 3 |  | Afișaj, stânga Viteză de avans sârmă |
| 4 |  | Buton rotativ, reglarea parametri de sudură Pentru reglarea vitezei de avans a sârmei și pentru reglarea celorlalți parametri de sudură. |
| 5 |  | Buton de acționare, selectare mod de operare H în 2 timpi, manual HH în 4 timpi, manual H în 2 timpi, automat HH în 4 timpi, automat  Martorul luminos se aprinde în culoarea roșie: Heftuire TIG |
| 6 |  | Buton de acționare, selectare mod de operare, mișcare de avans/retragere sârmă suprapuse  Ghidare sârmă cu mișcare de avans/retragere  Ghidare sârmă fără mișcare de avans/retragere |
| 7 |  | Buton rotativ, setare parametri mișcare de avans/retragere / număr program • Selectare mișcare de avans retragere 1Hz – 16Hz • Selectare număr program |
| 8 |  | Buton de acționare Comutare afișaj Freq Afișaj mișcare de avans/retragere în hertzi Prog Afișaj număr program |
| 9 |  | Afișaj, dreapta Mișcare de avans/retragere, număr program |

4.3.1 Sistem de comandă al aparatului - elemente de operare acoperite

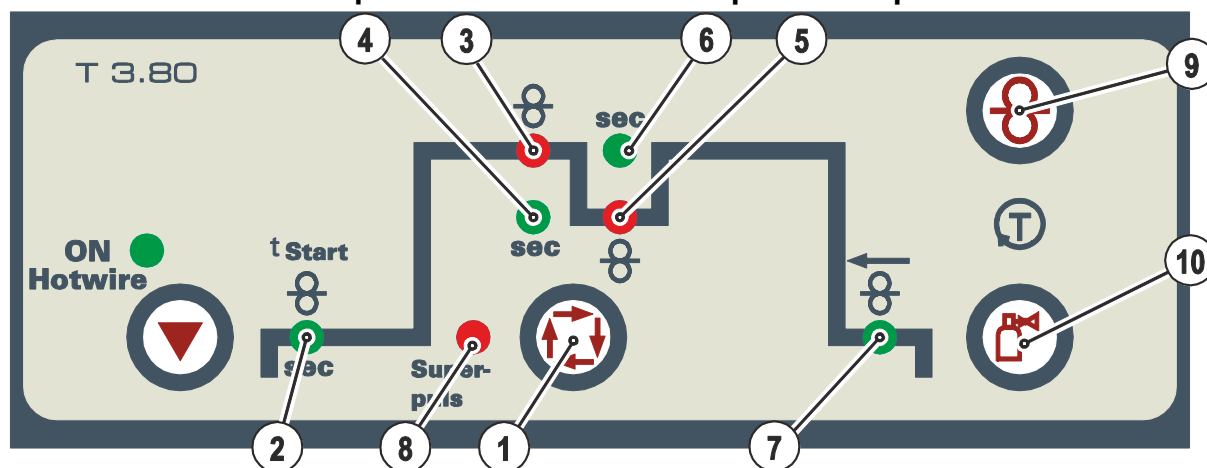


Figura 4-4

| Capitol | Simbol | Descriere |
|---------|------------------|---|
| 1 | | Tastă parametri de sudură Selectați parametrii de sudură în funcție de procedeul de sudură folosit și de modul de operare. |
| 2 | | Martor luminos, temporizare pornire, acționare avans sârmă Domeniu de reglare de la 0,0 s până la 20,0 s |
| 3 | | Martor luminos, viteză avans sârmă, program principal (P_A) |
| 4 | sec | Indicator de semnal, durată program principal P_A Zonă de reglare 0,1 s până la 20,0 s (trepte de 0,1 s). Utilizarea de exemplu în legătură cu funcția Superpuls |
| 5 | | Martor luminos, viteză avans sârmă, program principal (P_B) |
| 6 | sec | Martor luminos, durată program principal redus P_B Domeniu de reglare: De la 0,1 s până la 20,0 s (pași de 0,1 s). Utilizare împreună cu funcție Superpuls sau cu funcția de heftuire. |
| 7 | | Martor luminos, extragerea sârmei din ghidaj Domeniu de reglare de la 0,0 mm până la 50,0 mm |
| 8 | Superpuls | Indicator de semnal, Superpuls Se aprinde când funcția Superpuls este activă. |
| 9 | | Buton de acționare, introducerea sârmei în ghidaje Introducerea electrodului de sârmă fără gaz și tensiune prin pachetul de furtunuri până la pistolul de sudură > consultați capitolul 5.1.11.3. |
| 10 | | Buton de acționare test gaz / clătire set de furtunuri > consultați capitolul 5.1.12 |

4.3.2 Elemente de operare în aparat

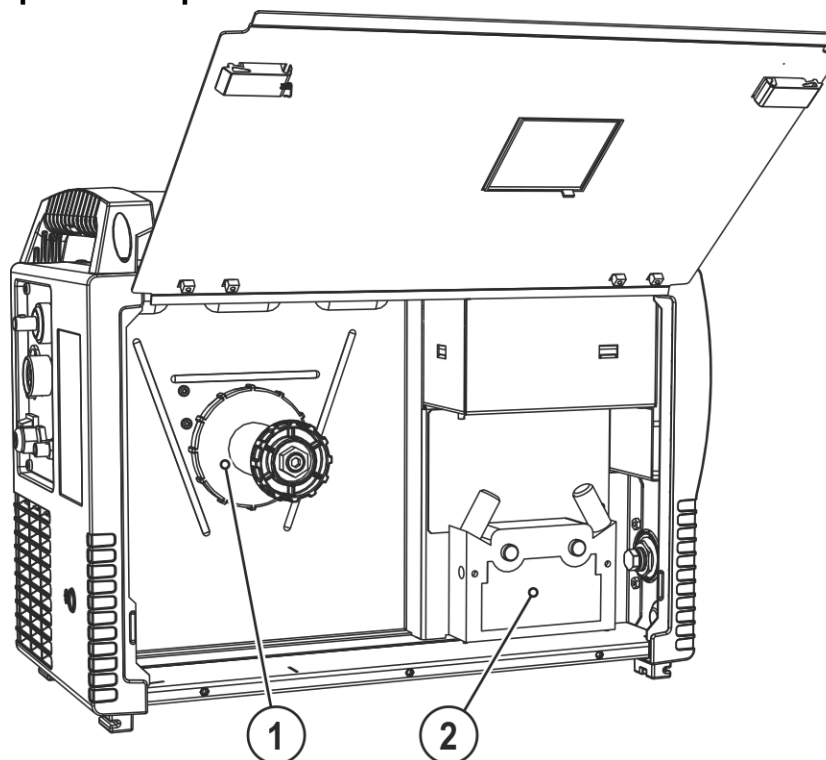


Figura 4-5

| Capi tol | Simbol | Descriere |
|-------------|--------|---|
| 1 | | Dispozitiv de prindere a bobinei de sârmă |
| 2 | | Unitate de ghidare sârmă |

4.4 Diagrama conexiunilor

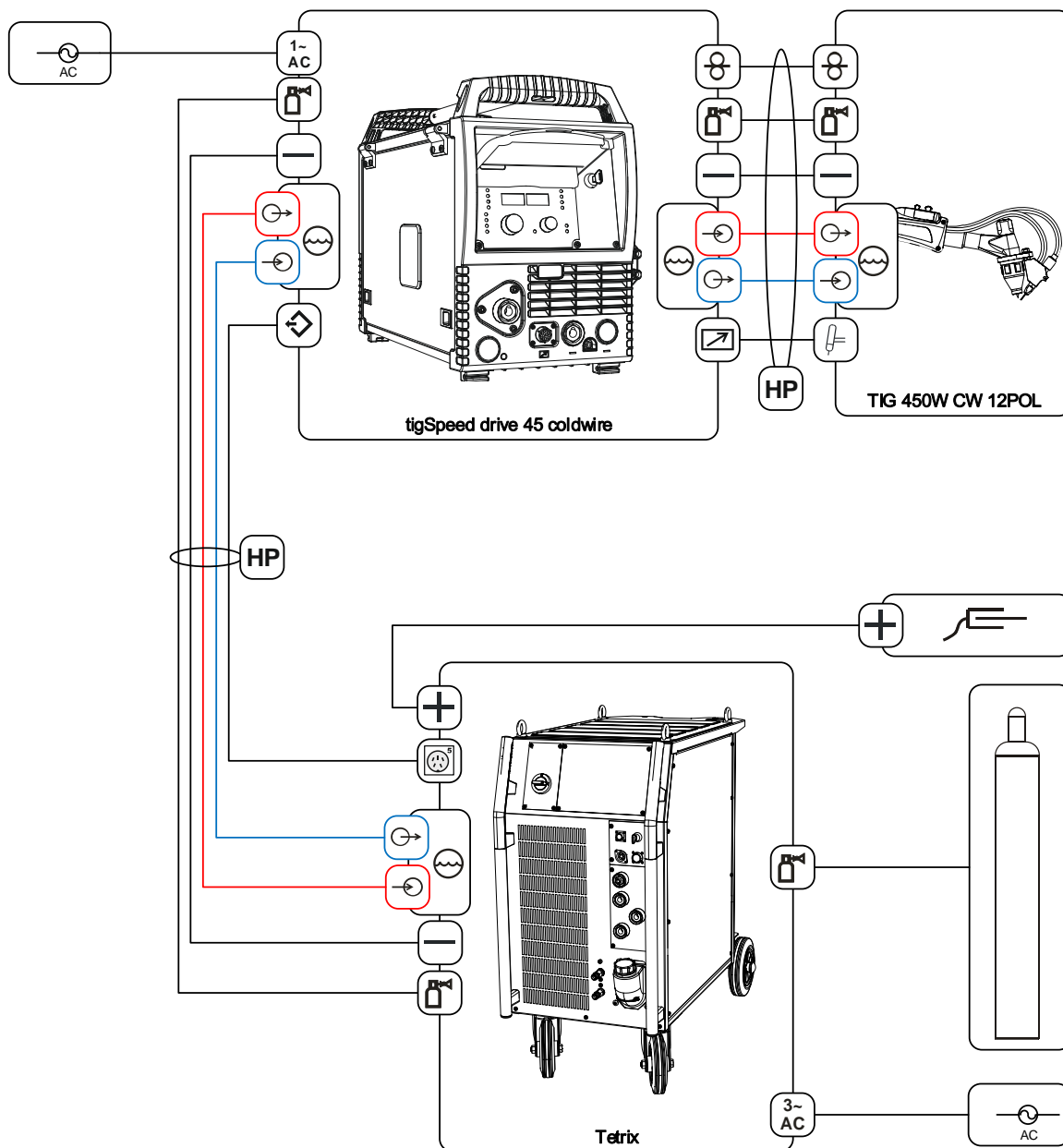

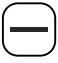


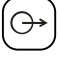










Figura 4-6

4.4.1 Legendă

| | |
|---|---|
|  | Gaz de protecție |
|  | Curent de sudură (potențial minus) |
|  | Curent de sudură (potențial plus, piesă de sudat) |
|  | Alimentare agent de răcire (marcată în culori) |
|  | Evacuare agent de răcire (marcată în culori) |
|  | Pachet de furtunuri (HP = hose package) |
|  | Cablul de comandă sârmă rece (intrare semnal, 5 pini) |
|  | Cablul de comandă sârmă caldă (ieșire semnal, 5 pini) |
|  | Conexiune tensiune de alimentare (monofazată) |
|  | Conexiune tensiune de alimentare (trifazată) |
|  | Conexiune cablu de comandă pistol de sudură (12 pini) |
|  | Cablul de comandă pistol de sudură (12 pini) |
|  | Ghidare sârmă |

5 Design și funcționare

⚠️ AVERTISMENT



Pericol de vătămare corporală din cauza tensiunii electrice!

Atingerea componentelor parcurse de curent, de exemplu, a conexiunilor electrice poate duce la pierderea vieții!

- Respectați instrucțiunile de siguranță de pe primele pagini ale instrucțiunilor de operare!
- Punerea în funcțiune trebuie efectuată exclusiv de persoane, care dispun de cunoștințe corespunzătoare de utilizare a surselor de curent!
- Conectați cablurile de conexiune sau de alimentare cu aparatul oprit!

Citiți și respectați instrucțiunile cuprinse în documentațiile tuturor componentelor sistemului, respectiv ale accesoriilor!

5.1 Transport și instalare

⚠️ AVERTISMENT



Pericol de accidentare din cauza transportului nepermis al aparatelor care nu pot fi manipulate cu macaraua!

Manipularea cu macaraua sau suspendarea aparatului sunt interzise! Aparatul poate cădea și poate accidenta persoane! Mânerile, chingile și suporturile sunt prevăzute exclusiv pentru transportul manual!

- Aparatul nu este adecvat pentru manipularea cu macaraua sau pentru suspendare!

5.1.1 Capac de protecție, unitate de comandă utilaj

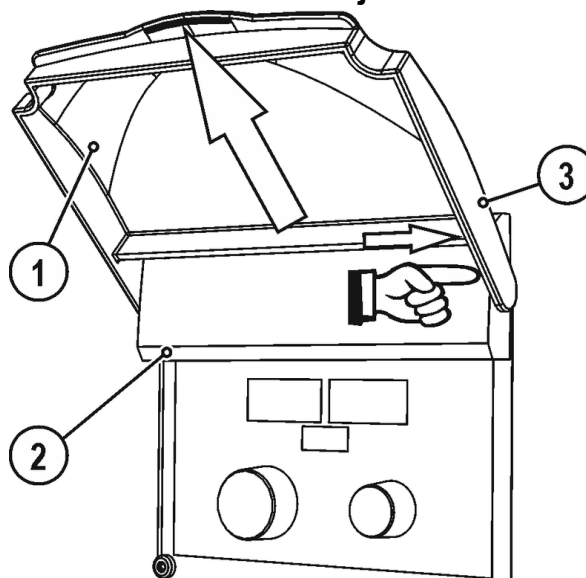


Figura 5-1

| Capi tol | Simbol | Descriere |
|----------|--------|--------------------------------------|
| 1 | | Capac de protecție |
| 2 | | Clapeta de acoperire |
| 3 | | Braț de fixare, clapetă de protecție |

- Împingeți brațul de fixare din dreapta al capacului de protecție spre dreapta și scoateți capacul de protecție.

5.1.2 Condițiile mediului înconjurător



Aparatul va fi amplasat și pus în funcțiune numai pe o suprafață adecvată, rezistentă și plană (în aer liber conform IP 23)!

- **Asigurați amplasarea pe un teren aderent, plan și iluminat a locului de muncă.**
- **Este obligatorie exploatarea în condiții de siguranță a aparatului în orice moment.**



Deteriorări ale aparatelor cauzate de impurități!

Cantitățile neobișnuit de mari de praf, acizi, gaze sau substanțe corosive pot deteriora aparatul (respectați intervalele de întreținere > consultați capitolul 6.2).

- **Preveniți formarea unor cantități mari de fum, aburi, ulei pulverizat, pulberi rezultate la șlefuire și aerul ambiant coroziv!**

5.1.2.1 În funcțiune

Domeniul de temperaturi ale aerului ambiant:

- de la -25 °C până la +40 °C (de la -13 F până la 104 °F) ^[1]

umiditatea relativă a aerului:

- până la 50 %, la 40 °C (104 °F)
- până la 90 %, la 20 °C (68 °F)

5.1.2.2 Transport și depozitare

Depozitarea în spații închise, domeniul de temperaturi ale aerului ambiant:

- de la -30 °C până la +70 °C (de la -22 °F până la 158 °F) ^[1]

Umiditatea relativă a aerului

- până la 90 %, la 20 °C (68 °F)

^[1] Temperatură ambiantă dependentă de agentul de răcire! Respectați domeniul de temperaturi ale agentului de răcire a pistolului!

5.1.3 Răcirea aparatului



Aerisirea insuficientă duce la scăderea eficienței și la deteriorarea aparatului.

- **Respectați condițiile de mediu!**
- **Nu astupați orificiul de intrare și ieșire pentru aerul de răcire!**
- **Respectați distanța minimă de 0,5 m de la obstacole!**

5.1.4 Conductorul de masă, generalități

ATENȚIE



Pericol de arsuri prin conectarea incorectă a curentului de sudură!

Ca urmare a unor mufe tată pentru conexiunea la curentul de sudură care nu sunt blocate (conexiunile aparatului) sau a unor impurități pe conectorul piesei de sudat (vopsea, coroziune), aceste puncte de conectare și cablurile se pot încălzi și pot provoca arsuri la atingere!

- Verificați zilnic conexiunile curentului de sudură și blocați-le, dacă este cazul, prin rotire spre dreapta.
- Curățați temeinic conectorul piesei de sudat și fixați-l sigur! Nu folosiți componentele piesei de sudat pe post de conductor de întoarcere a curentului de sudură!

5.1.5 Indicații pentru pozarea cablurilor de curent de sudură

- Cablurile pentru curent de sudură pozate necorespunzător pot conduce la deranjamente (pâlpâire) ale arcului electric!
- Pozați cablul de masă și pachetul de furtunuri cât mai apropiate și cât mai paralele.
- Desfășurați complet cablurile pentru curent de sudură și dacă este cazul pachetele de furtunuri ale pistolului de sudură sau furtunuri intermediare.
- Desfășurați complet cablurile pentru curent de sudură și dacă este cazul pachetele de furtunuri ale pistolului de sudură sau furtunuri intermediare.
- În principiu, lungimea cablurilor nu trebuie să fie mai mare decât este necesar. Pentru rezultate de sudură optime, max. 30 m. (cablul de masă + pachetul cu furtunuri intermediare + cablul pistolului).

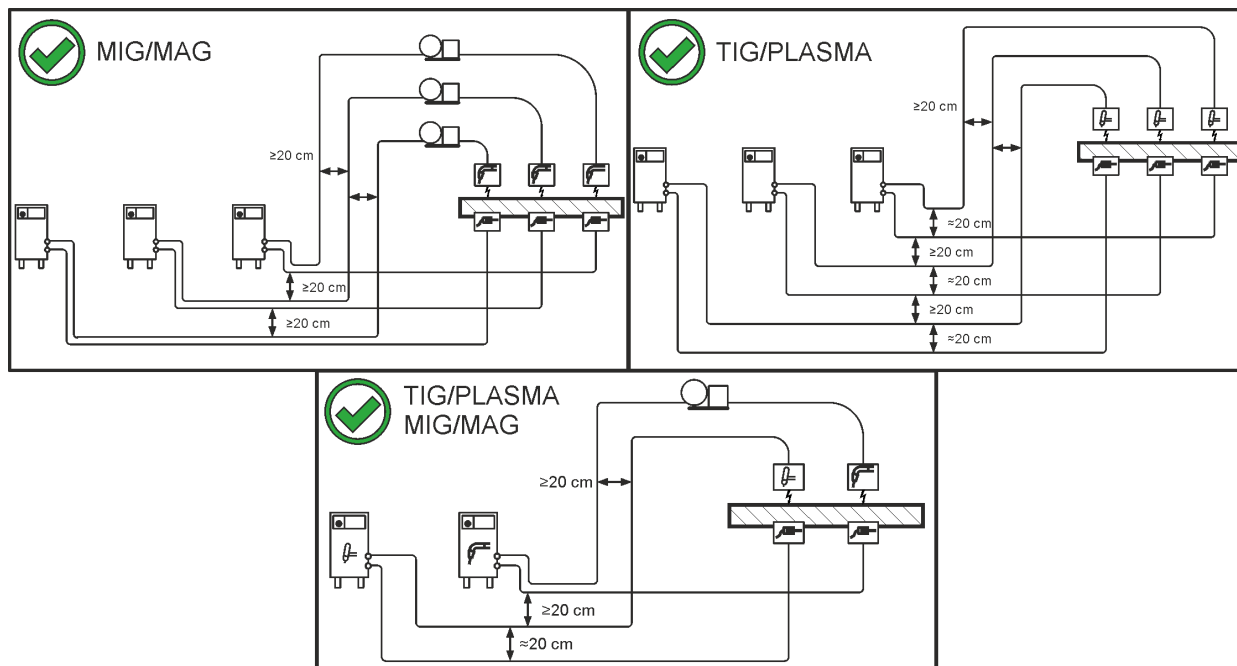


Figura 5-2

- Pentru fiecare aparat de sudură, utilizați un cablu de masă propriu pentru piesa de sudat!

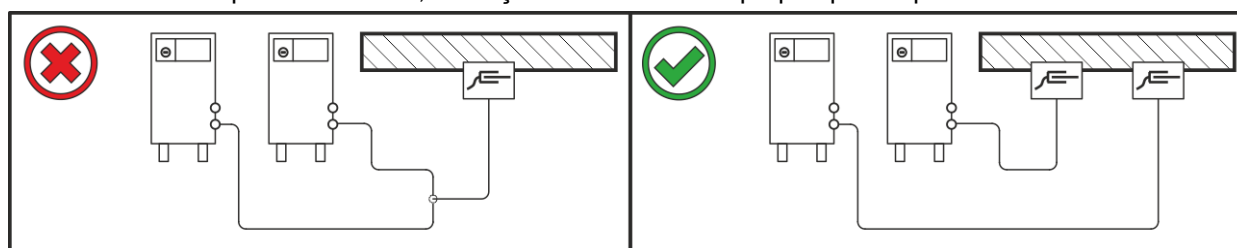


Figura 5-3

- Desfășurați complet cablurile pentru curent de sudură și dacă este cazul pachetele de furtunuri ale pistolului de sudură sau furtunuri intermediare.
- În principiu, lungimea cablurilor nu trebuie să fie mai mare decât este necesar.

Desfășurați complet cablurile pentru curent de sudură și dacă este cazul pachetele de furtunuri ale pistolului de sudură sau furtunuri intermediare.

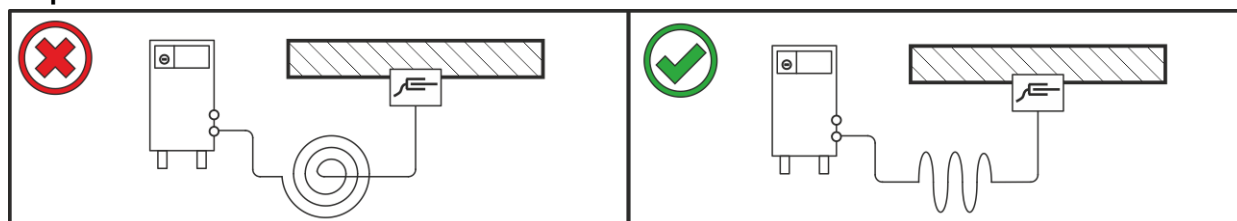


Figura 5-4

5.1.6 Curenți de sudură vagabonzi

⚠ AVERTISMENT



Pericol de accidentare din cauza curenților de sudură vagabonzi!

Ca urmare a curenților de sudură vagabonzi pot fi distruși conductori de protecție, pot fi avariate aparate și echipamente electrice, supraîncălzite unele componente și, drept consecință, pot fi provocate incendii.

- Controlați regulat buna fixare și conectarea perfectă a tuturor racordurilor pentru curentul de sudură.
- Toate componentele conductive electrice ale sursei de curent, cum ar fi carcasa, căruciorul de deplasare, suporturile de macara, trebuie instalate, fixate sau suspendate izolate electric!
- Fără izolație, nu așezați pe sursa de curent, căruciorul de deplasare, suporturile de macara niciun fel de alte echipamente, cum ar fi mașini de găurit, polizoare unghiulare etc.!
- Pistoletul de sudură și suportul electrodului trebuie depozitate întotdeauna izolate electric atunci când nu sunt utilizate!

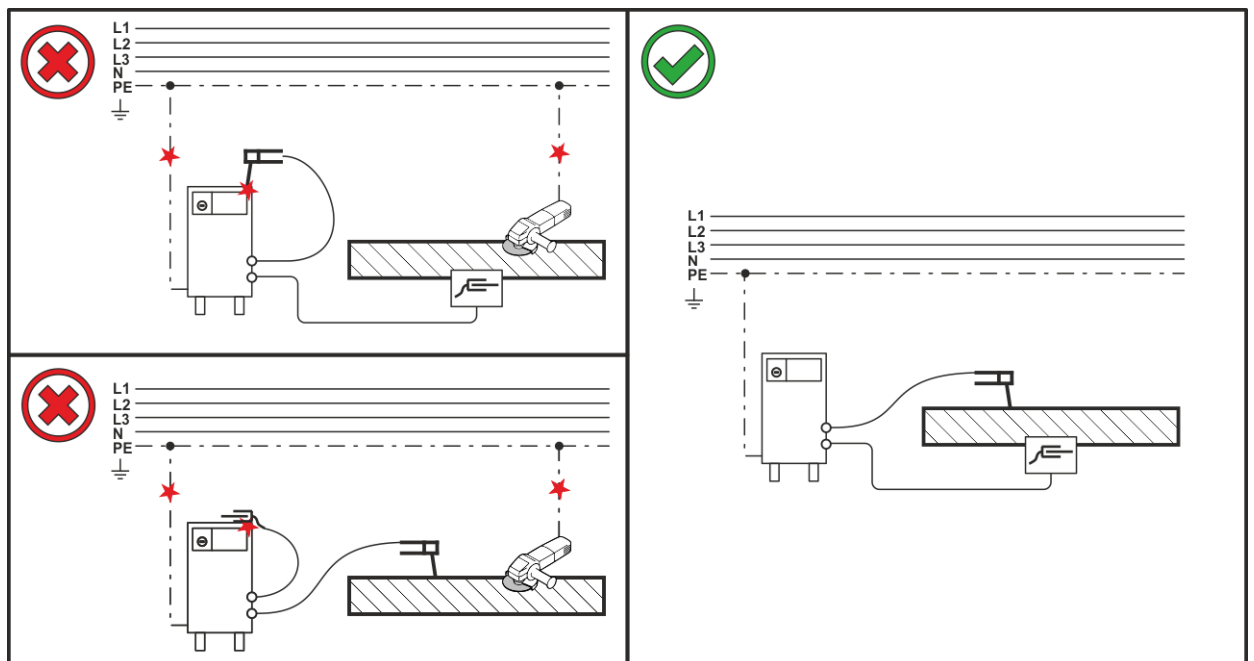


Figura 5-5

5.1.7 Conexiunile de bază

⚠ PERICOL



Pericole din cauza conexiunii necorespunzătoare la rețea!

O conexiune necorespunzătoare la rețea poate produce accidentarea persoanelor, respectiv pagube materiale!

- Conectarea (ștecărul de conectare la rețea sau cablul), repararea sau ajustarea tensiunii utilajului trebuie efectuate de un electrician specialist, în conformitate legislația, respectiv prevederile legislative specifice țării în care se utilizează!
- Tensiunea de rețea indicată pe plăcuța cu date tehnice trebuie să corespundă cu tensiunea de alimentare.
- Utilizați utilajul conectat exclusiv la o priză cu conductor de protecție conectat conform prevederilor.
- Ștecărul de conectare la rețea, priza și cablul de alimentare trebuie verificate cu regularitate de un electrician specialist!
- La operarea generatorului, generatorul trebuie legat la pământ în conformitate cu instrucțiunile sale de operare. Rețeaua obținută trebuie să fie adecvată pentru modul de operare a utilajelor în conformitate cu clasa de protecție I.

5.1.7.1 Forma rețelei



Aparatul poate fi conectat la și utilizat exclusiv în rețele monofazate cu 2 conductori, prevăzute cu un conductor neutru împământat.

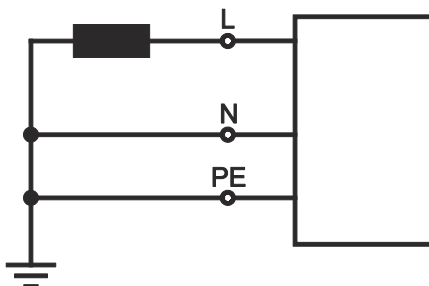


Figura 5-6

Legendă

| Poz. | Denumire | Culoare de marcare |
|------|------------------------|--------------------|
| L | Conductor exterior | maro |
| N | Conductor neutru | albastru |
| PE | Conductor de protecție | verde-galben |

- Introduceți ștecherul de alimentare cu aparatul oprit în priza apropiată.

5.1.8 Răcire pistol de sudură



Antigel insuficient în lichidul de răcire al pistolului de sudură!

În funcție de condițiile de mediu se utilizează lichide diferite pentru răcirea pistolului de sudură > consultați capitolul 5.1.8.1.

Lichidul de răcire cu antigel (KF 37E sau KF 23E) trebuie verificat la intervale regulate în ceea ce privește capacitatea sa de protecție anti-îngheț, pentru a preveni defecțiunile la nivelul aparatului sau al accesoriilor.

- *Lichidul de răcire trebuie verificat cu ajutorul senzorului de verificare a protecției anti-îngheț TYP 1 pentru a stabili dacă acesta conține o cantitate suficientă de antigel.*
- *Lichidul de răcire care conține o cantitate insuficientă de antigel trebuie înlocuit!*



Amestecuri de agenți de răcire!

Amestecurile cu alte lichide sau utilizarea de agenți de răcire inadecvați pot provoca daune materiale și pot duce la pierderea garanției oferite de producător!

- *Utilizați exclusiv agenții de răcire descriși în aceste instrucțiuni (privire de ansamblu asupra agenților de răcire).*
- *Nu amestecați agenți de răcire diferiți.*
- *În caz de înlocuire a agentului de răcire, trebuie să înlocuiți întreaga cantitate de lichid.*

Eliminarea agentului de răcire trebuie să se efectueze conform prevederilor și cu respectarea fișelor de date de siguranță corespunzătoare.

5.1.8.1 Răcire pistol permisă

| Agent de răcire | Zonă de temperatură |
|-------------------|---------------------------------------|
| KF 23E (Standard) | -10 °C ... +40 °C (14 °F ... +104 °F) |
| KF 37E | -20 °C ... +30 °C (-4 °F ... +86 °F) |

5.1.8.2 Lungimea maximă a pachetului de furtunuri

Toate informațiile se referă la lungimea totală a setului de furtunuri din întregul sistem de sudură și reprezintă configurații exemplare (din componente ale portofoliului EWM cu lungimi standard). Se va avea în vedere o amplasare dreaptă, fără colțuri, cu respectarea înălțimii maxime de pompare.

Pompă: Pmax = 3,5 bari (0,35 MPa)

| Sursă de curent de sudare | Set de furtunuri | Utilaj DV | miniDrive | Pistolet | max. |
|---------------------------|----------------------|-----------|----------------------|----------------------|----------------|
| Compact | ✗ | ✗ | ✓ (25 m / 82 ft.) | ✓ (5 m / 16 ft.) | 30 m 98 ft. |
| | ✓ (20 m / 65 ft.) | ✓ | ✗ | ✓✓ (5 m / 16 ft.) | |
| Decompact | ✓ (25 m / 82 ft.) | ✓ | ✗ | ✓ (5 m / 16 ft.) | |
| | ✓ (15 m / 49 ft.) | ✓ | ✓ (10 m / 32 ft.) | ✓ (5 m / 16 ft.) | |

Pompă: Pmax = 4,5 bari (0,45 MPa)

| Sursă de curent de sudare | Set de furtunuri | Utilaj DV | miniDrive | Pistolet | max. |
|---------------------------|-----------------------|-----------|----------------------|----------------------|-----------------|
| Compact | ✗ | ✗ | ✓ (25 m / 82 ft.) | ✓ (5 m / 16 ft.) | 30 m 98 ft. |
| | ✓ (30 m / 98 ft.) | ✓ | ✗ | ✓✓ (5 m / 16 ft.) | 40 m 131 ft. |
| Decompact | ✓ (40 m / 131 ft.) | ✓ | ✗ | ✓ (5 m / 16 ft.) | 45 m 147 ft. |
| | ✓ (40 m / 131 ft.) | ✓ | ✓ (25 m / 82 ft.) | ✓ (5 m / 16 ft.) | 70 m 229 ft. |

5.1.9 Conectare pachet furtunuri intermediare


Pagube din cauza reductorului de sarcină neaplicat sau aplicat necorespunzător!

Reductorul de sarcină preia forțele de tracțiune de la cabluri, ștecăre și mufe de conectare.

În cazul în care reductorul de sarcină nu este aplicat sau este aplicat incorect, fișele sau -mufele de conectare pot fi deteriorate.

- **Fixarea trebuie să aibă loc întotdeauna pe ambele părți ale pachetului de furtunuri intermediare!**
- **Racordurile pachetului de furtunuri trebuie blocate corespunzător!**

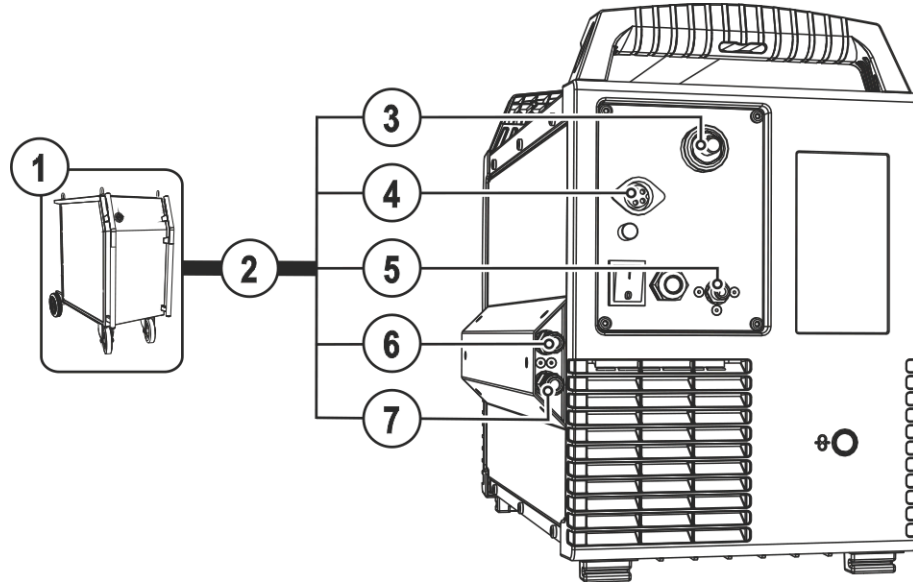


Figura 5-7

| Capi tol | Simbol | Descriere |
|----------|--------|--|
| 1 | | Sursă de curent Respectați documentele suplimentare referitoare la sistem! |
| 2 | | Pachet de furtunuri intermediare |
| 3 | | Fișă conectare (TIG) Curent de sudură, potențial minus |
| 4 | | Fișă conectare, 5 pini Cablul de comandă |
| 5 | | Niplu de legătură G$\frac{1}{4}$" , conectare gaz de protecție |
| 6 | | Cuplaj închidere rapidă (roșu) retur agent de răcire |
| 7 | | Cuplaj rapid (albastru) Alimentare lichid de răcire |

- Cuplați mufa cablului pentru curentul de sudură (TIG) cu fișa de conectare (TIG) și blocați-le prin rotire spre dreapta.
- Blocați niplurile de legătură a furtunurilor cu agent de răcire în cuplajele corespunzătoare de conectare rapidă :
retur roșu la racordul cu cuplajul rapid, roșu (retur agent de răcire) și
turul albastru la racordul cu cuplaj rapid, albastru (tur agent de răcire).
- Introduceți ștecărul cablului de comandă în mufa de conectare (5 pini) și strângeți ferm (Ștecărul se poate introduce doar într-o singură poziție în mufa de conectare).
- Înșurubați piulița cu niplu pentru furtun a conductei de gaz de protecție pe filetul de racord (G $\frac{1}{4}$ " , etanș la gaz.

5.1.9.1 Reductor de sarcină pachet furtunuri intermediare

Punctele posibile de fixare a pachetului de furtunuri intermediare depind de configurația corespunzătoare a sistemului. În funcție de configurația sistemului se oferă o opțiune corespunzătoare de modernizare (ON).

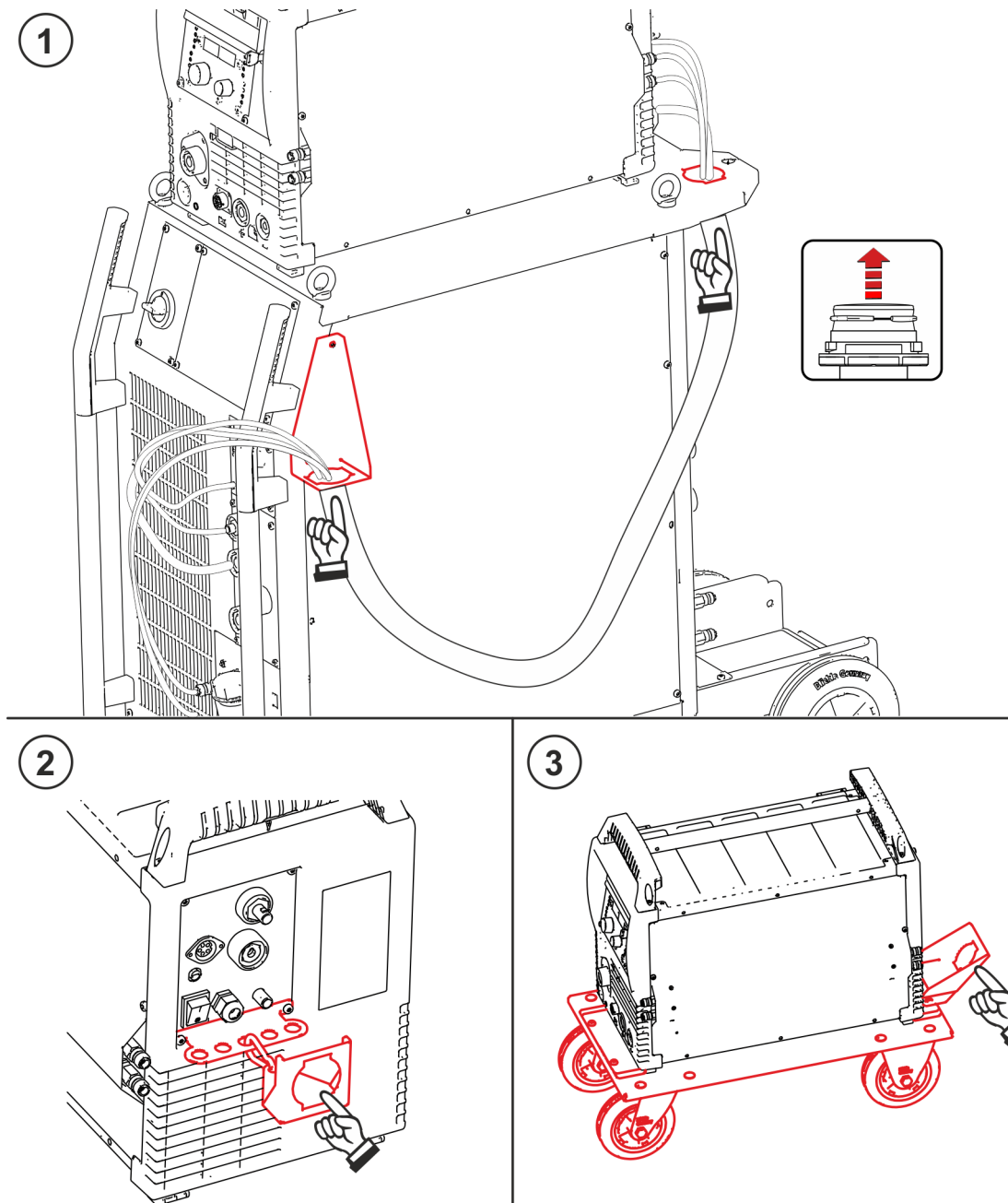


Figura 5-8

| Capi tol | Simbol | Descriere |
|----------|--------|---|
| 1 | | ON SR Comparație cu surse de curent mobile |
| 2 | | ON AS SR tigSpeed Comparație Universal |
| 3 | | ON WAK tigSpeed Comparație cu sistem de transport |

5.1.9.2 Blocarea reductorului de sarcină

Pachete de furtunuri intermediare EWM

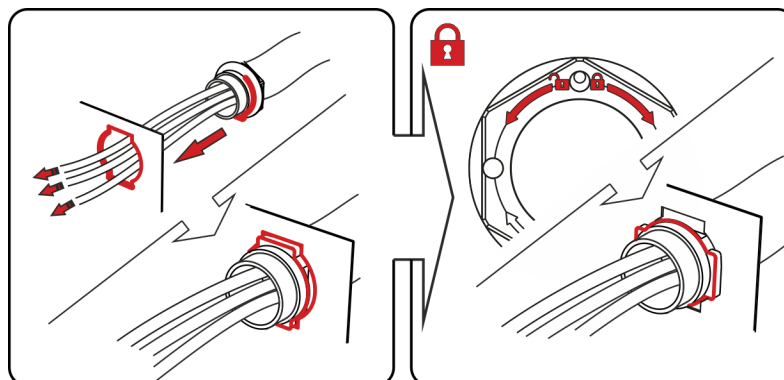
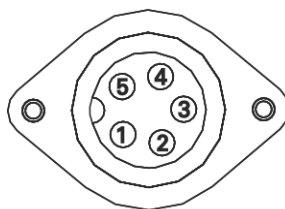


Figura 5-9

5.1.9.3 Alocarea conexiunilor cablului de comandă



| | |
|---|-------------|
| 1 | BRT Ausgang |
| 2 | BRT Ausgang |
| 3 | NC |
| 4 | NC |
| 5 | NC |

Figura 5-10

leșirea de comutare (contact normal deschis) pentru intrarea butonului de acționare pistol de la sursa de curent de sudare (contact fără potențial).

5.1.10 Conectare pistol de sudură

Daune la aparat din cauza conductelor de agent de răcire conectate incorect!
În cazul în care conductele de agent de răcire nu sunt conectate sau în cazul utilizării unui pistol de sudură cu răcire pe gaz, circuitul de agent de răcire este întrerupt și pot fi cauzate defecțiuni ale aparatului.

- **Conectați în mod corect toate conductele de agent de răcire!**
- **Derulați pachetul de furtunuri și pachetul de furtunuri de pistol complet!**
- **Acordați atenție lungimii maxime a pachetului de furtunuri > consultați capitolul 5.1.8.2.**
- **În cazul utilizării unui pistol de sudură cu răcire pe gaz, realizați circuitul de răcire folosind o punte de furtun > consultați capitolul 9.**

Pregătiți pistolul de sudură în funcție de sarcina de sudură (consultați instrucțiunile de operare pentru pistol).

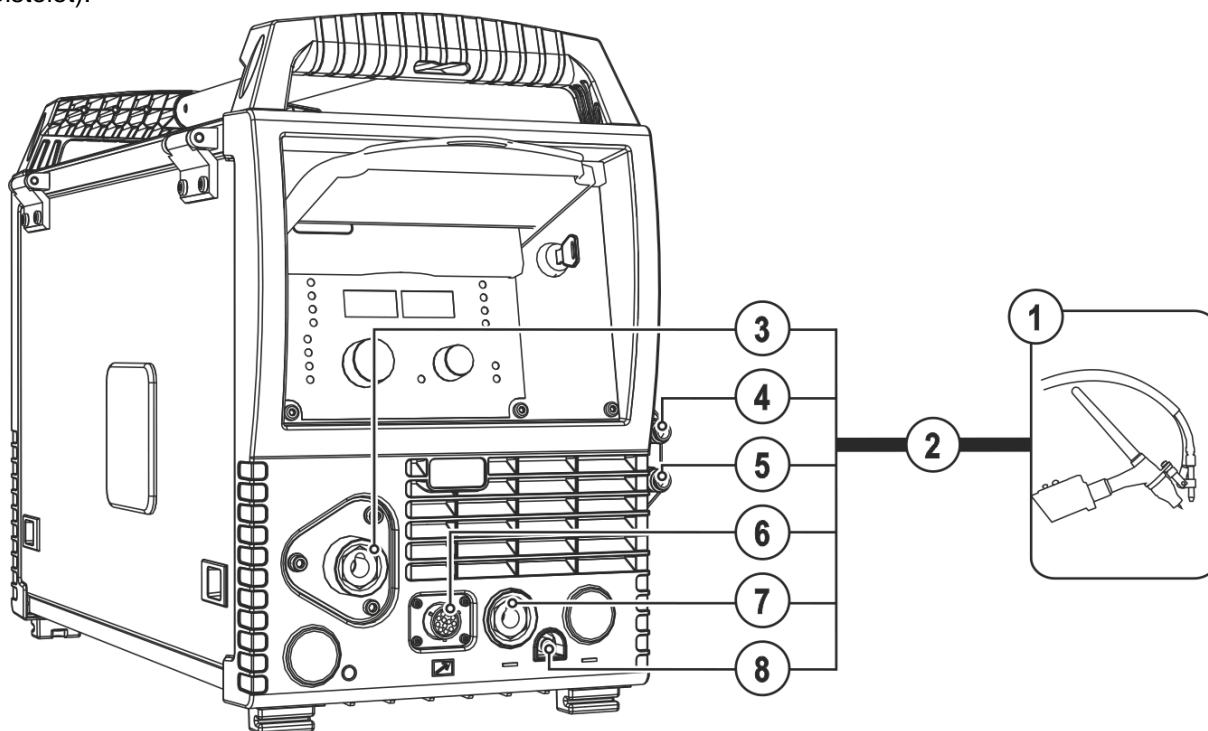


Figura 5-11

| Capitol | Simbol | Descriere |
|---------|--------|--|
| 1 | | Pistol de sudură Respectați documentele suplimentare ale sistemului! |
| 2 | | Pachet de furtunuri pentru pistolul de sudură |
| 3 | | Conexiune electrod sârmă Alimentare cu sârmă pistol de sudură |
| 4 | | Cuplaj închidere rapidă (roșu) retur agent de răcire |
| 5 | | Cuplaj închidere rapidă (albastru) tur agent de răcire |
| 6 | | Mufă de conectare (12 pini) Cablul de comandă pistol de sudură |
| 7 | | Mufă de conectare (TIG) Curent de sudură, potențial minus |
| 8 | | Cuplaj rapid Gaz de protecție |

- Așezați pachetul de furtunuri pentru arzător întins.

- Introduceți ștecherul de alimentare cu sârmă al pistolului de sudură în conexiunea electrodului de sârmă și fixați-l prin rotire spre dreapta.
- Cuplați ștecărul cablului pentru curentul de sudură (TIG) cu mufa de conectare (TIG) și blocați-le prin rotire spre dreapta.
- Introduceți niplul de cuplaj rapid pentru gazul de protecție în cuplajul rapid pentru gazul de protecție și fixați-l.
- Introduceți cablul de comandă pentru pistolul de sudură (12 pini) și fixați-l cu piulița cu niplu pentru furtun.
- Blocați niplurile de legătură a furtunurilor cu agent de răcire în cuplajele corespunzătoare de conectare rapidă :
 retur roșu la racordul cu cuplaj rapid, roșu (retur agent de răcire) și
 turul albastru la racordul cu cuplaj rapid, albastru (tur agent de răcire).

5.1.10.1 Alocarea conexiunilor cablului de comandă

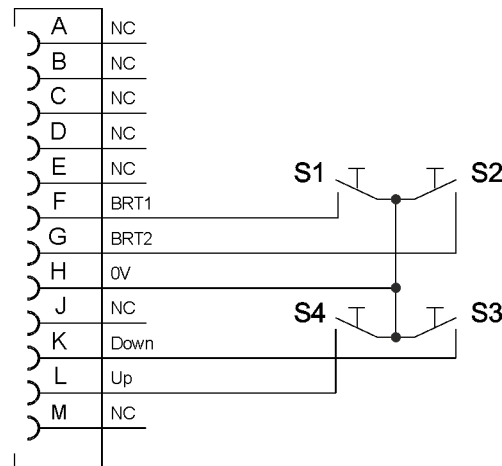
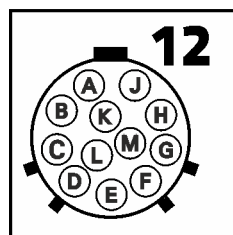


Figura 5-12

5.1.11 Ghidarea sârmei

⚠ ATENȚIE



Pericol de accidentare din cauza componentelor în mișcare!

Aparatele de alimentare cu sârmă sunt echipate cu componente în mișcare, care pot prinde mâinile, părul, îmbrăcămintea sau uneltele și pot duce astfel la accidentarea persoanelor!

- Nu introduceți mâinile în componentele rotative sau în mișcare și nici în zona elementelor de antrenare!
- Mențineți închise pe durata funcționării toate capacele carcaselor, respectiv capacele de protecție!



Pericol de accidentare din cauza sârmei de sudură ieșite necontrolat!

Sârma de sudură poate fi transportată cu o viteză ridicată, iar în cazul unui ghidaj incorect sau incomplet poate ieși necontrolat și poate accidenta persoane!

- Înainte de conectarea la rețea, realizați ghidajul complet al sârmei de la bobina de sârmă până la pistolul de sudură!
- Controlați periodic ghidajul sârmei!
- Mențineți toate capacele carcaselor, respectiv capacele de protecție închise pe durata funcționării!

5.1.11.1 Montarea bobinei de sârmă

⚠ ATENȚIE



Pericol de accidentare din cauza bobinei de sârmă fixată necorespunzător.

O bobină de sârmă fixată necorespunzător se poate desprinde de pe suportul bobinei de sârmă, poate cădea și, în cele din urmă, poate cauza avarii ale aparatului sau poate accidenta persoane.

- Fixați corespunzător bobina de sârmă pe suportul acesteia.
- Verificați fixarea sigură a bobinei, înainte de a începe lucrul.

Se pot folosi bobine dorn standard D300. Pentru utilizarea bobinei adaptor normale (DIN 8559) sunt necesari adaptori > **consultați capitoul 9.**

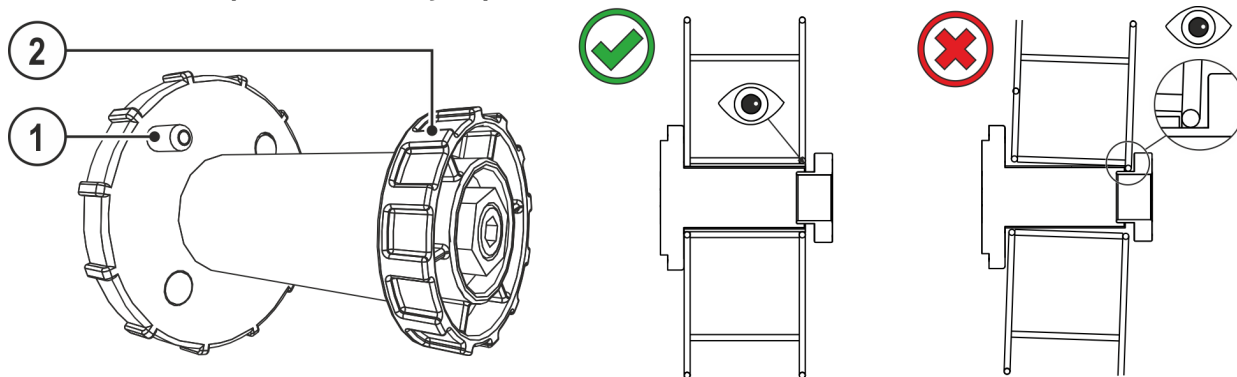


Figura 5-13

| Capi tol | Simbol | Descriere |
|----------|--------|---|
| 1 | | Știft de antrenare Pentru fixarea bobinei de sârmă |
| 2 | | Piuliță cu cap striat Pentru fixarea bobinei de sârmă |

- Deblocați și deschideți capacul de protecție.
- Desprindeți piulița cu cap striat de dornul bobinei.
- Fixați bobina cu sârmă de sudură în așa fel încât, știftul de antrenare să se blocheze în orificiul bobinei.
- Fixați bobina de sârmă din nou cu piulița cu cap striat.

5.1.11.2 Schimbarea rolor de avans sârmă

Rezultate deficitare ale sudurii din cauza avansului perturbat al sârmei! Rolele de avans sârmă trebuie adaptate la diametrul sârmei și la material.

- Verificați dacă rolele sunt adecvate pentru diametrul sârmei pe baza inscripționării de pe acestea. Dacă este cazul, întoarceți pe partea cealaltă sau înlocuiți!
- Pentru sârme din oțel și alte sârme dure, să utilizați role cu canelură în V,
- Pentru sârmele din aluminiu și alte sârme moi, aliate, să utilizați role antrenate cu canelură în U.
- Pentru sârmele tubulare să utilizați role antrenate cu canelură în U randalinată.
- Noile role de antrenare se aplică în așa fel încât diametrul sârmei utilizate să fie lizibil pe rola de antrenare.
- Înșurubați rolele de antrenare cu șuruburi cu cap striat.

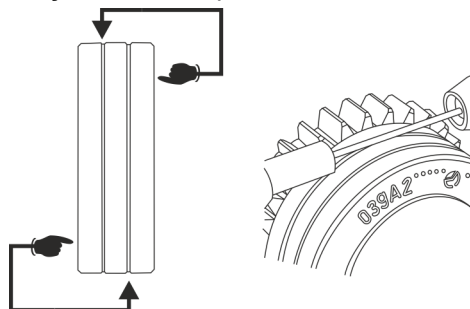


Figura 5-14

5.1.11.3 Introducerea electrodului de sârmă

⚠ ATENȚIE



Pericol de accidentare din cauza sârmei de sudură ieșite necontrolat din pistolul de sudură!

Sârma de sudură poate ieși cu viteză ridicată din pistolul de sudură și poate provoca răni în diverse zone ale corpului, precum și la nivelul feței și al ochilor!

- Nu orientați niciodată pistolul de sudură spre propriul corp sau spre alte persoane!

Viteza de introducere se poate seta liniar prin apăsarea simultană a tastei pentru introducerea sârmei în ghidaje și acționarea butonului rotativ pentru viteza sârmei. Pe afișaj apare viteza selectată de introducere.



Uzura rolor de avans pentru sârmă este amplificată din cauza presiunii necorespunzătoare de apăsare!

- **Presiunea de apăsare trebuie reglată la piulițele de reglare a unităților de presiune în așa fel încât electrodul de sârmă să fie ghidat, însă să alunece atunci când bobina de sârmă se blochează!**
- **Setați presiunea de presare a rolor anterioare (privind în direcția de avansare) la o valoare mai mare!**

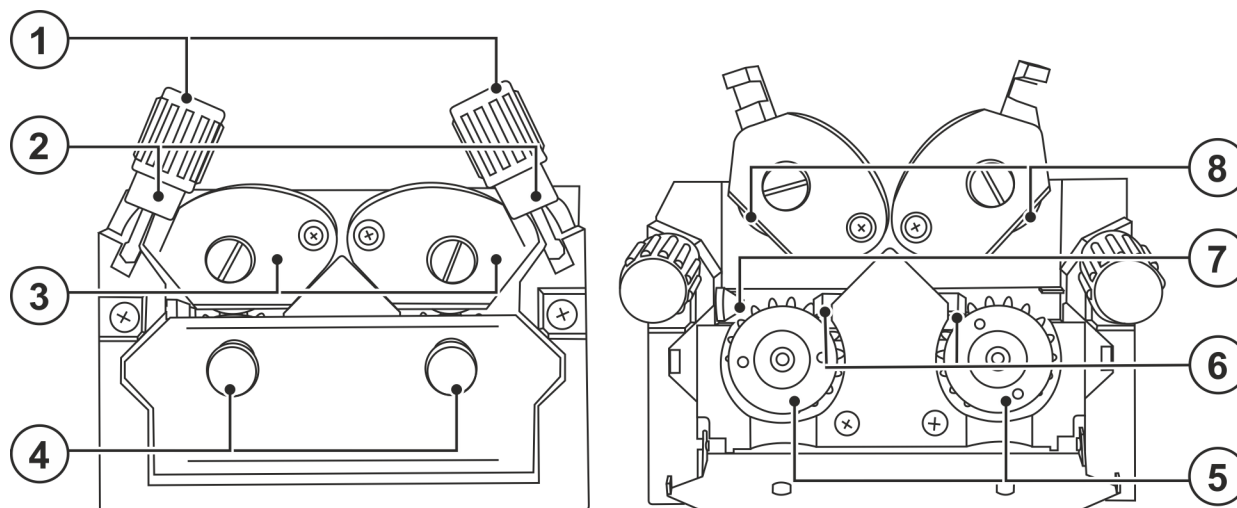


Figura 5-15

| Capi tol | Simbol | Descriere |
|-------------|--------|--|
| 1 | | Piuliță de reglare |
| 2 | | Unitate de presiune Fixarea unității de tensionare și setarea presiunii de aplicare. |
| 3 | | Unitate de tensionare |
| 4 | | Șurub cu cap striat |
| 5 | | Rolă de antrenare |
| 6 | | Tub de ghidare |
| 7 | | Niplu alimentare sârmă |
| 8 | | Rolă de contrapresiune |

- Așezați întins pachetul cu furtunuri de pistol.
- Desprindeți unitățile de presiune și rabatați-le (unitățile de tensionare cu role de contrapresiune se rabatează în sus automat).
- Desfaceți cu atenție sârma de sudură de pe bobina de sârmă și introduceți-o prin niplul de intrare al sârmei peste canelurile rolei de antrenare și prin tubul de ghidare al sârmei în tubul capilar, respectiv în tubajul de teflon cu tub de ghidare al sârmei.
- Apăsați unitățile de tensionare cu role de contrapresiune din nou în jos și rabatați din nou în sus unitățile de presiune (electrodul de sârmă trebuie să fie în canalul rolei de antrenare).
- Setati presiunea de presare la piulițele de reglare a unității de presiune.
- Apăsați tasta de introducere până când electrodul de sârmă iese din pistolul de sudură.

5.1.11.4 Reglarea frânei de bobină

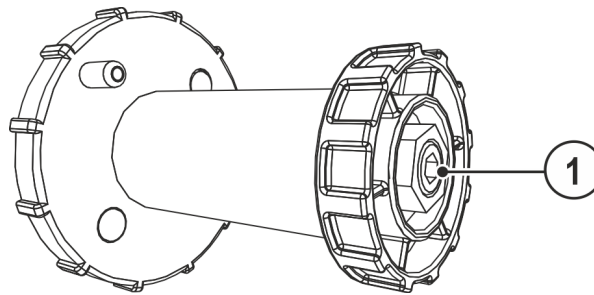


Figura 5-16

| Capi tol | Simbol | Descriere |
|----------|--------|---|
| 1 | | Șurub hexagonal interior Fixarea suportului bobinei de sârmă și reglarea frânei de bobină |

- Rotiți șurubul hexagonal interior (8 mm) în sensul acelor de ceasornic pentru a crește efectul de frânare.

Trageți frâna bobinei până când aceasta nu mai prezintă o mișcare de inerție la oprirea motorului de avans a sârmei, dar nu se blochează în timpul funcționării.

5.1.12 Alimentare cu gaz de protecție (Tub de gaz protector pentru aparate de sudare)

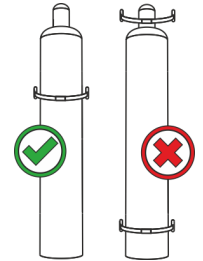
5.1.12.1 Conectare alimentare gaz protector

⚠ AVERTISMENT

Pericol de rănire din cauza manevrării incorecte a buteliilor de gaz protector!

Fixarea necorespunzătoare sau insuficientă a buteliilor de gaz protector poate duce la răniri grave!

- Așezați butelia de gaz protector în suporturile prevăzute în acest sens și asigurați-o cu elemente de siguranță (lanț / chingă)!
- Fixarea trebuie să aibă loc în jumătatea superioară a buteliei de gaz protector!
- Elementele de siguranță trebuie să stea lipite de circumferința buteliei!



Alimentarea neîntreruptă cu gaz protector de la butelia cu gaz protector până la pistolul de sudură este o condiție esențială pentru obținerea de rezultate de sudură optime. În plus, o conductă de alimentare cu gaz protector înfundată poate duce la deteriorarea pistolului de sudură!

- În cazul în care racordul de gaz protector nu este folosit, puneți din nou capacul de protecție de culoare galbenă!
- Toate legăturile cu gaz protector trebuie să se realizeze etanș!

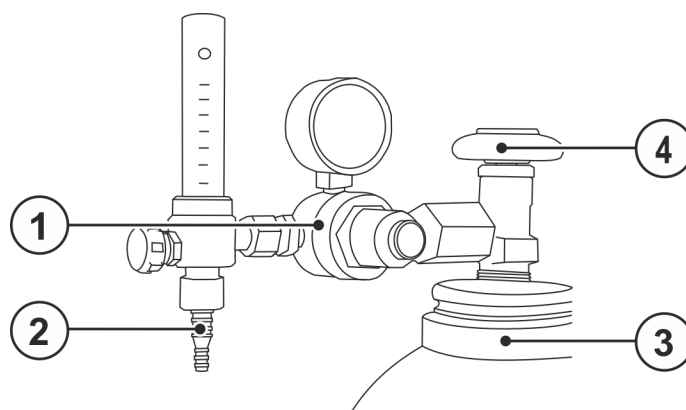


Figura 5-17

| Capi tol | Simbol | Descriere |
|----------|--------|--------------------------------|
| 1 | | Reductor de presiune |
| 2 | | Butelie gaz protector |
| 3 | | Reductor de presiune la ieșire |
| 4 | | Supapă butelie |

- Așezați butelia de gaz protector în elementul de susținere special prevăzut pentru butelie.
- Asigurați butelia de gaz protector prin intermediul lanțului de siguranță.
- Înșurubați etanș reductorul de presiune la supapa buteliei de gaz.
- Înșurubați etanș furtunul de gaz pe reductorul de presiune.
- Înșurubați furtunul de gaz cu piulița cu niplu pentru furtun pe niplul de legătură pentru gazul de protecție, pe partea posterioară a utilajului.

5.1.13 Reglarea cantității de gaz de protecție

Atât o reglare la o valoare prea mică a gazului de protecție, cât și o reglare la o valoare prea mare poate cauza pătrunderea aerului în baia de sudură și în consecință, poate duce la formarea porilor. Adaptați cantitatea de gaz de protecție la sarcina de sudură!

- Deschideți încet supapa buteliei de gaz.
- Deschideți reductorul de presiune.
- Porniți sursa de curent de la comutatorul principal.
- Declanșați funcția de test gaz > *consultați capitolul 5.1.13.1* (tensiunea de sudură și motorul de avans sârmă rămân deconectate - nicio amorsare accidentală a arcului electric).
- Reglați cantitatea de gaz de la reductorul de presiune în funcție de aplicație.

Indicații pentru reglare

| Procedeu de sudură | Cantitate de gaz protector recomandată |
|-----------------------|---|
| Sudură MAG | Diametru sârmă x 11,5 = l/min |
| Lipire MIG | Diametru sârmă x 11,5 = l/min |
| Sudură MIG (aluminiu) | Diametru sârmă x 13,5 = l/min (100 % argon) |
| TIG | Diametrul duzei de gaz în mm corespunde debitului de gaz în l/min |

La utilizarea amestecurilor cu un conținut ridicat de heliu se consumă o cantitate mai mare de gaz!

Cantitatea de gaz determinată trebuie eventual corectată pe baza tabelului de mai jos:

| Gaz protector | Factor |
|-------------------|--------|
| 75 % Ar / 25 % He | 1,14 |
| 50 % Ar / 50 % He | 1,35 |
| 25 % Ar / 75 % He | 1,75 |
| 100 % He | 3,16 |

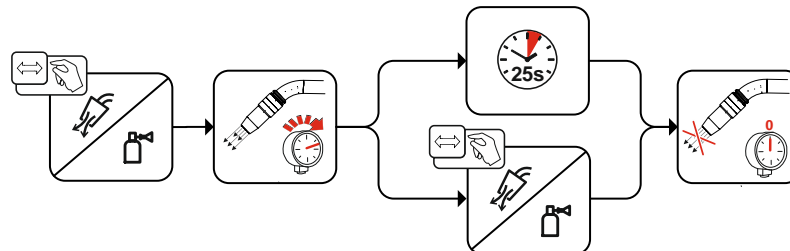
5.1.13.1 Test gaz


Figura 5-18

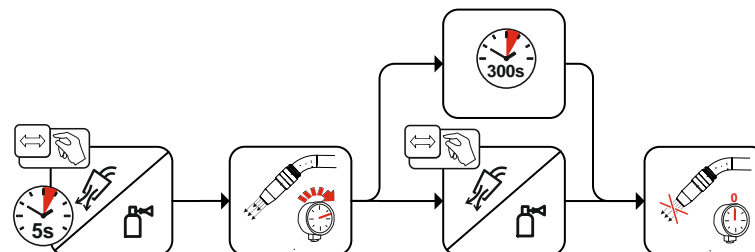
5.1.13.2 Clătirea pachetului de furtunuri


Figura 5-19

5.1.14 Configurarea aparatului de sudură pentru sudura manuală, mecanică, cu electrod

Înainte de prima punere în funcțiune pentru sudura manuală, mecanică, cu electrod, aparatul de sudură trebuie configurat. Aceste setări de bază se efectuează direct la unitatea de comandă a utilajului.

Selectarea mișcării de avans/regtragere (Freq = on/off)

În continuare, dacă este necesar, se poate adapta extragerea sârmei din ghidaj.

5.1.14.1 Selectare și setare

Programele de sudură pot fi setate prin intermediul unității de comandă a utilajului. Pe afișajul din stânga se afișează viteza de avans sârmă. Pe afișajul din dreapta se afișează celelalte setări ale parametrilor cum ar fi de exemplu, numărul programului sau curentul sârmei calde (numai la hotwire). Modul de operare este același în toate programele.

Următoarea selecție este un exemplu de aplicație:

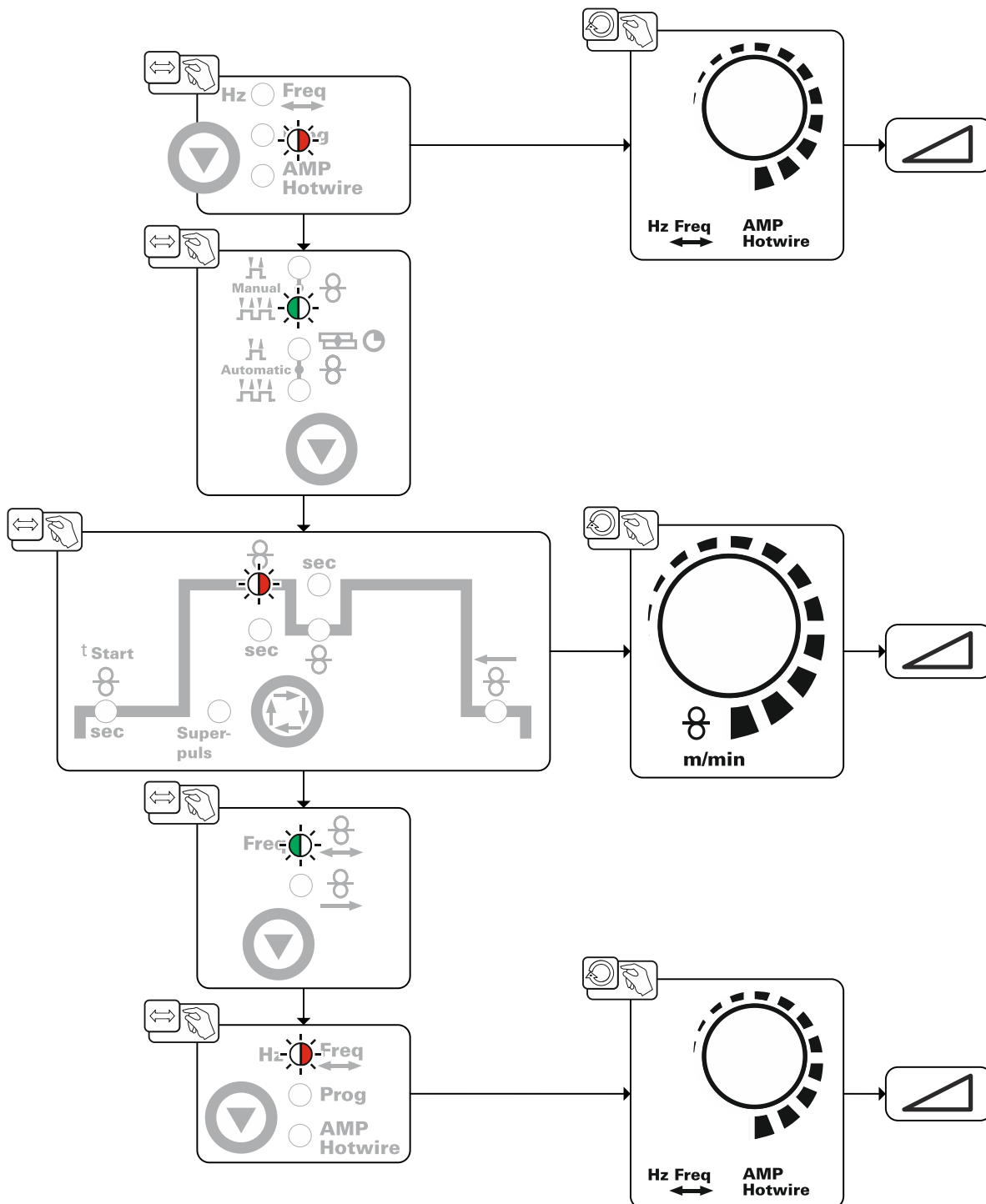


Figura 5-20

5.1.14.2 superPuls

Cele două funcții superPuls și mișcarea de avans/retragere suprapusă a sârmei nu se pot utiliza în același timp.

Funcția superPuls CEM permite schimbarea automată între două puncte de lucru ale unui proces.

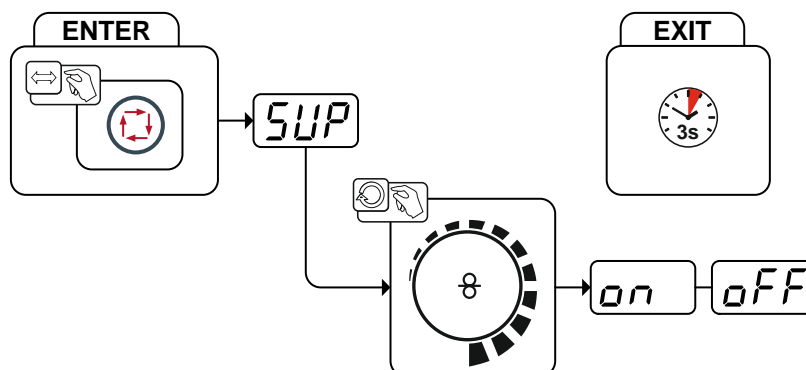


Figura 5-21

| Afișare | Setare / Selectare |
|---------|--|
| | Selectare superPuls Pornirea, respectiv oprirea funcției |
| | Pornirea Porniți funcțiile aparatului |
| | Oprirea Oprirea funcționării aparatului |

5.1.15 Moduri de operare (procesele de funcționare)

Cu butonul 1 de acționare pistol (BRT 1) se activează, respectiv se dezactivează curentul de sudură.

Cu butonul 2 de acționare pistol (BRT 2) se activează, respectiv se dezactivează ghidarea sârmei.

În plus, prin apăsarea butonului 2 de acționare pistol (BRT 2), sârma poate fi introdusă în ghidaj, respectiv prin atingere scurtă și apăsare în continuare, sârma poate fi extrasă.

Puteți alege unul dintre cele patru moduri de operare (vezi următoarele procese de funcționare). Avansul sârmei poate fi reglat continuu cu butoanele de acționare pistol 3 și 4 (BRT 3 și BRT 4).

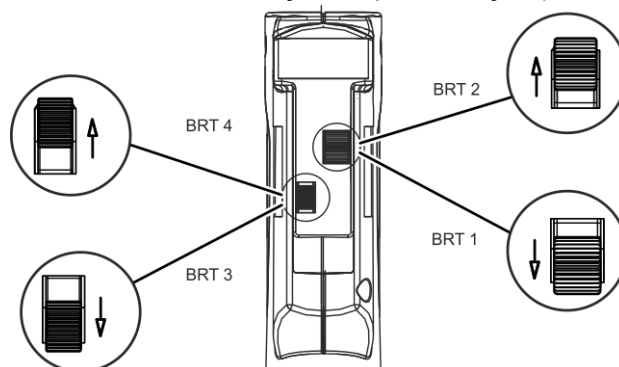


Figura 5-22

5.1.15.1 Semnificația simbolurilor

| Simbol | Semnificație |
|--------------------|---|
| | Acționarea butonului de acționare pistol |
| | Eliberarea butonului de acționare pistol |
| | Atingerea butonului de acționare pistol (apăsare scurtă și eliberare) |
| | Trece gaz de protecție |
| I | Randament sudură |
| | în 2 timpi, manual |
| | în 4 timpi, manual |
| | în 2 timpi, automat |
| | în 4 timpi, automat |
| t | timp |
| P _{START} | Program de pornire |
| P _A | Program principal |
| P _B | Program principal redus |
| P _{END} | Program de încheiere |
| | Ghidare sârmă |

5.1.15.2 în 2 timpi, manual

Aparatul de sudură (sursa de curent) trebuie setat pe modul de operare în 4-timpi.

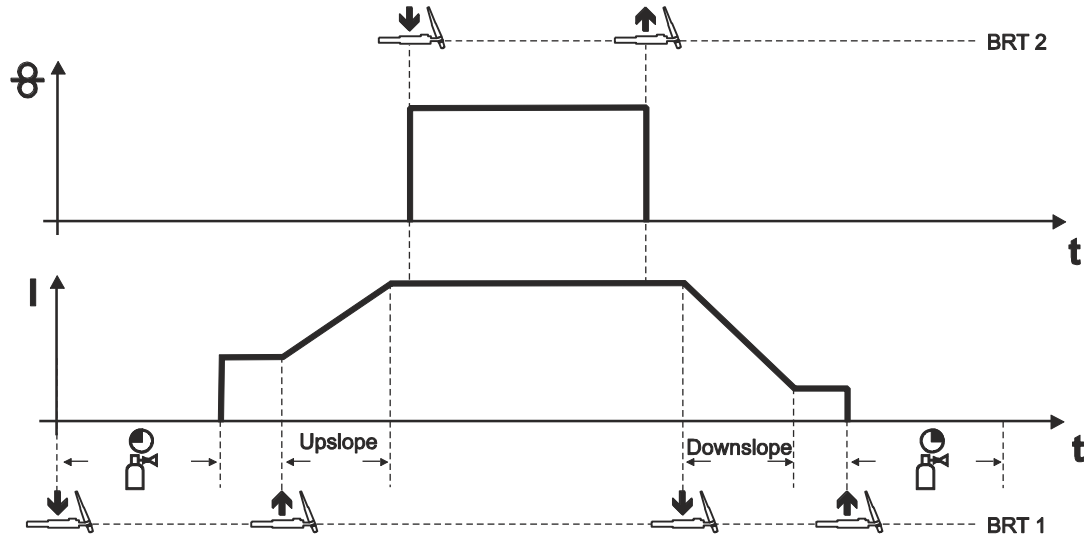


Figura 5-23

Timp 1 (curent)

- Apăsați butonul 1 de acționare pistol (BRT 1), se derulează durata de scurgere preliminară a gazului.
- Impulsurile de amorsare de înaltă frecvență sar de la electrodul de tungsten la piesa de sudat și se amorsează arcul electric.
- Trece curentul de sudură.

Timp 2 (curent)

- Eliberați BRT 1.
- Curentul de sudură crește cu timpul de creștere curent setat la curentul principal AMP.

Timp 1 (sârmă)

- Apăsați butonul de acționare pistol 2 (BRT 2). Este ghidat electrodul de sârmă.

Timp 2 (sârmă)

- Eliberați BRT 2. Se oprește ghidarea electrodului de sârmă, electrodul de sârmă se retrage cu valoarea de retragere setată.

Timp 3 (curent)

- Apăsați BRT 1.
- Curentul scade cu timpul de descreștere curent setat.

Timp 4 (curent)

- Eliberați BRT 1, se stinge arcul electric.
- Gazul de protecție se scurge pe durata de scurgere reziduală a gazului.

5.1.15.3 în 4 timpi, manual

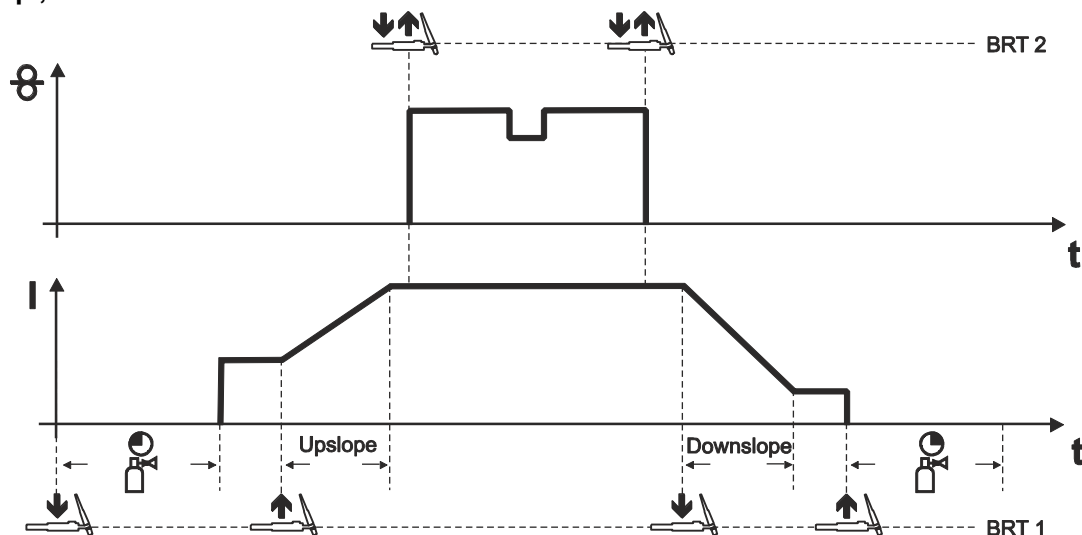


Figura 5-24

Acest mod de operare se distinge de modul de operare în doi timpi prin următoarele caracteristici:

- Ghidarea sârmei se inițiază prin apăsarea și eliberarea BRT 2.
- Prin atingere se poate comuta pe ghidarea redusă a sârmei.
- Prin încă o apăsare și o eliberare a BRT 2, ghidajul sârmei se încheie din nou (ținerea apăsată constantă a butonul de acționare a pistolului nu mai este valabilă, însă este deosebit de practică la cusăturile de sudură lungi).

Încheierea procesului de sudură:

- Țineți apăsat BRT 1 mai mult decât timpul de atingere configurat.

Avansul sârmei poate fi încheiat înainte de final prin apăsarea BRT2.

Pentru aceasta trebuie să fie activat parametrul "3 timpi", > consultați capitolul 5.2.

5.1.15.4 în 2 timpi, automat

Aparatul de sudură (sursa de curent) trebuie setat pe modul de operare în 2-timpi.

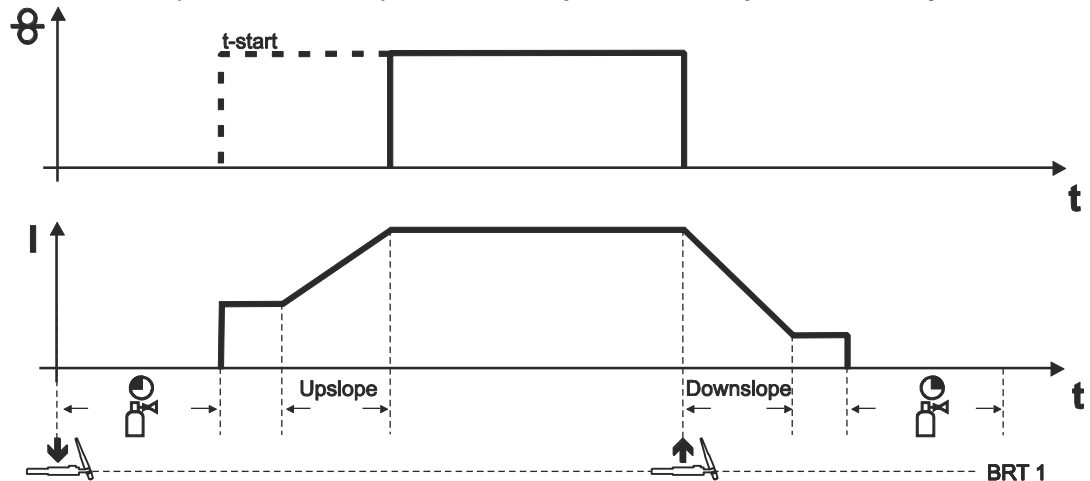


Figura 5-25

Timp 1 (curent)

- Apăsați și mențineți apăsat butonul 1 de acționare pistol (BRT 1).
- Se derulează durata de scurgere preliminară a gazului.
- Impulsurile de amorsare de înaltă frecvență sar de la electrod la piesa de sudat și se amorsează arcul electric.
- Trece curentul de sudură și ajunge imediat la valoarea setată a curentului de amorsare I_{start} .
- HF se deconectează.
- Curentul de sudură crește cu timpul de creștere curent setat la curentul principal AMP.
- Electrocul de sârmă este ghidat după expirarea temporizării (t-start).

Timp 2 (curent)

- Eliberați BRT 1.
- Se oprește ghidarea electrodului de sârmă, electrodul de sârmă se retrage cu valoarea de retragere setată.
- Curentul principal scade cu timpul de descreștere curent setat, iar arcul electric se stinge.
- Gazul de protecție se scurge pe durata de scurgere reziduală a gazului.

5.1.15.5 în 4 timpi, automat

Aparatul de sudură (sursa de curent) trebuie setat pe modul de operare în 4-timpi.

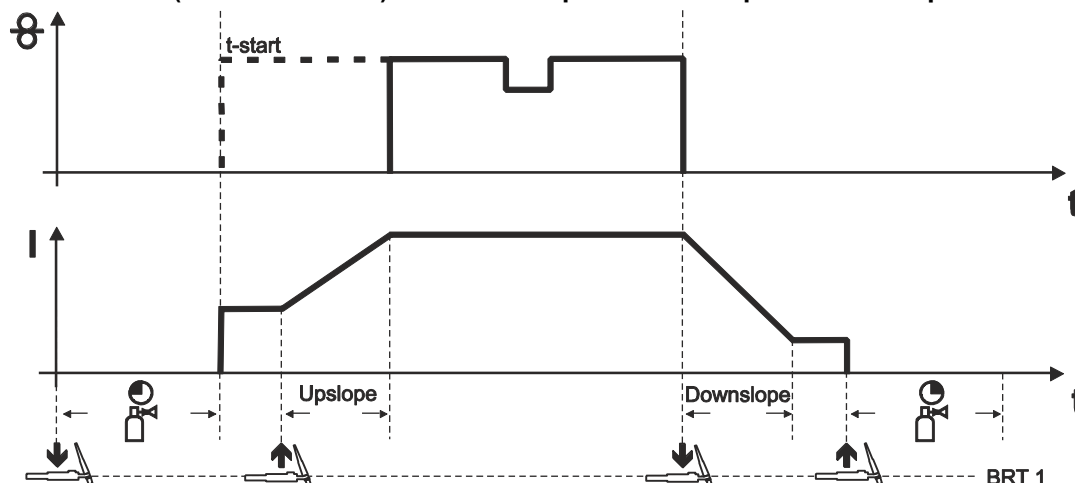


Figura 5-26

Timp 1 (curent)

- Apăsați butonul 1 de acționare pistol (BRT 1), se derulează durata de scurgere preliminară a gazului.
- Impulsurile de amorsare de înaltă frecvență sar de la electrodul de tungsten la piesa de sudat și se amorsează arcul electric.
- Trece curentul de sudură.

Timp 2 (curent)

- Eliberați BRT 1.
- Curentul de sudură crește cu timpul de creștere curent setat la curentul principal AMP.

Timp 1 (sârmă)

- Electrocul de sârmă este ghidat după expirarea temporizării (t-start).

Timp 3 (curent)

- Apăsați BRT 1.
- Curentul scade cu timpul de descreștere curent setat.

Timp 2 (sârmă)

- Se oprește ghidarea electrodului de sârmă, electrodul de sârmă se retrage cu valoarea de retragere setată.

Timp 4 (curent)

- Eliberați BRT 1, se stinge arcul electric.
- Gazul de protecție se scurge pe durata de scurgere reziduală a gazului.
- Prin atingere se poate comuta pe ghidarea redusă a sârmei.
- Prin încă o apăsare și o eliberare a BRT 1, ghidajul sârmei se încheie din nou (ținerea apăsată constantă a butonului de acționare a pistolului nu mai este valabilă, însă este deosebit de practică la cusăturile de sudură lungi).

Încheierea procesului de sudură:

- Țineți apăsat BRT 1 mai mult decât timpul de atingere configurat.

5.1.15.6 Heftuirea

Aparatul de sudură (sursa de curent) trebuie setat pe modul de operare în 2-timpi.

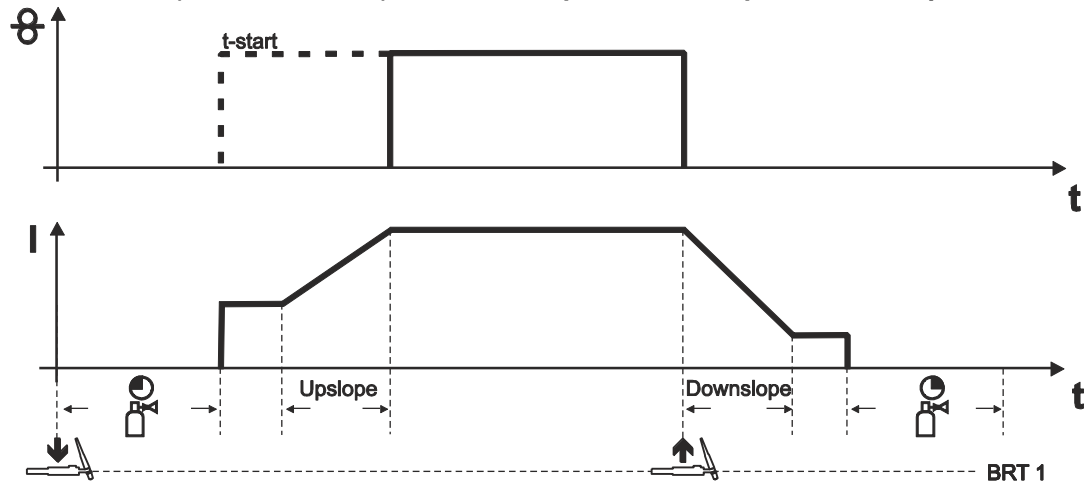


Figura 5-27

Derulare:

- Apăsați și mențineți apăsat butonul 1 de acționare pistol (BRT 1).
- Se derulează durata de scurgere preliminară a gazului.
- Impulsurile de amorsare de înaltă frecvență sar de la electrod la piesa de sudat și se amorsează arcul electric.
- Trece curentul de sudură și ajunge imediat la valoarea setată a curentului de amorsare I_{start} .
- HF se deconectează.
- Curentul de sudură crește cu timpul de creștere curent setat la curentul principal AMP.
- Electroful de sârmă este ghidat după expirarea temporizării (t-start).
- Eliberați BRT 1.
- Se oprește ghidarea electrofului de sârmă, electroful de sârmă se retrage cu valoarea de retragere setată.
- Curentul principal scade cu timpul de descreștere curent setat, iar arcul electric se stinge.
- Gazul de protecție se scurge pe durata de scurgere reziduală a gazului.

5.2 Meniurile și submeniurile unității de comandă a utilajului

5.2.1 Meniuri directe (parametri cu acces direct)

Funcțiile, parametri și valorile acestora, care se pot selecta prin acces direct, de exemplu, printr-o singură apăsare a unui buton de acționare.

5.2.2 Meniul expert

În meniul expert sunt salvați parametri setabili, pentru care nu este necesară o setare periodică. Numărul parametrilor afișați se poate limita de exemplu, printr-o funcție dezactivată.

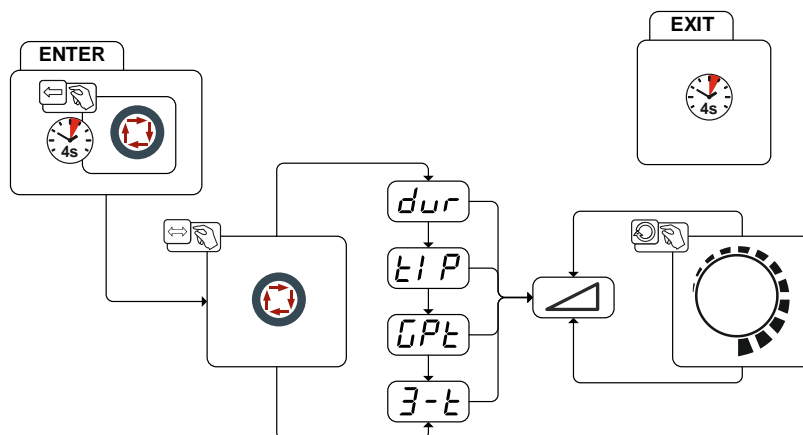


Figura 5-28

| Afișare | Setare / Selectare |
|---------|---|
| | Extragerea sârmei din ghidaj <ul style="list-style-type: none"> Creștere valoare = extragere mai mare a sârmei din ghidaj Scădere valoare = extragere mai mică a sârmei din ghidaj |
| | Țimp comandă prin impulsuri Domeniu de reglare: De la 0,0 s până la 0,6 s (pași de 0,1 s). |
| | Durată scurgere reziduală gaz Domeniu de reglare: De la 0,0 s până la 40,0 s (pași de 0,1 s). |
| | Oprire sârmă în regimul manual în 4 timpi <ul style="list-style-type: none"> on = sârma se oprește la timpul 3 on = sârma se oprește la timpul 4 (din fabrică) |

5.3 Comandarea accesului

Pentru siguranța împotriva reglării neautorizate sau accidentale a parametrilor de sudură la utilaj, este posibilă o blocare a nivelului de introducere de la unitatea de comandă, cu ajutorul unui comutator cu cheie.

- Poziție cheie 1 = Toți parametri setabili
- Poziție cheie 0 = Următoarele elemente de operare / funcții nu pot fi modificate:
- Buton de acționare „comutare afișaj viteză de avans sârmă„,
 - Valoarea parametrului „Curent sârmă caldă“ poate fi afișată, dar nu poate fi modificată.
 - Valoarea parametrului „Mișcare de avans/retragere“ poate fi afișată, dar nu poate fi modificată.
 - Valorile parametrilor din procesul de funcționare fi afișate, dar nu pot fi modificate.

5.4 Suportul aparatului de sudură

Articolele descrise în continuare se găsesc în pachetul de livrare al dispozitivului.

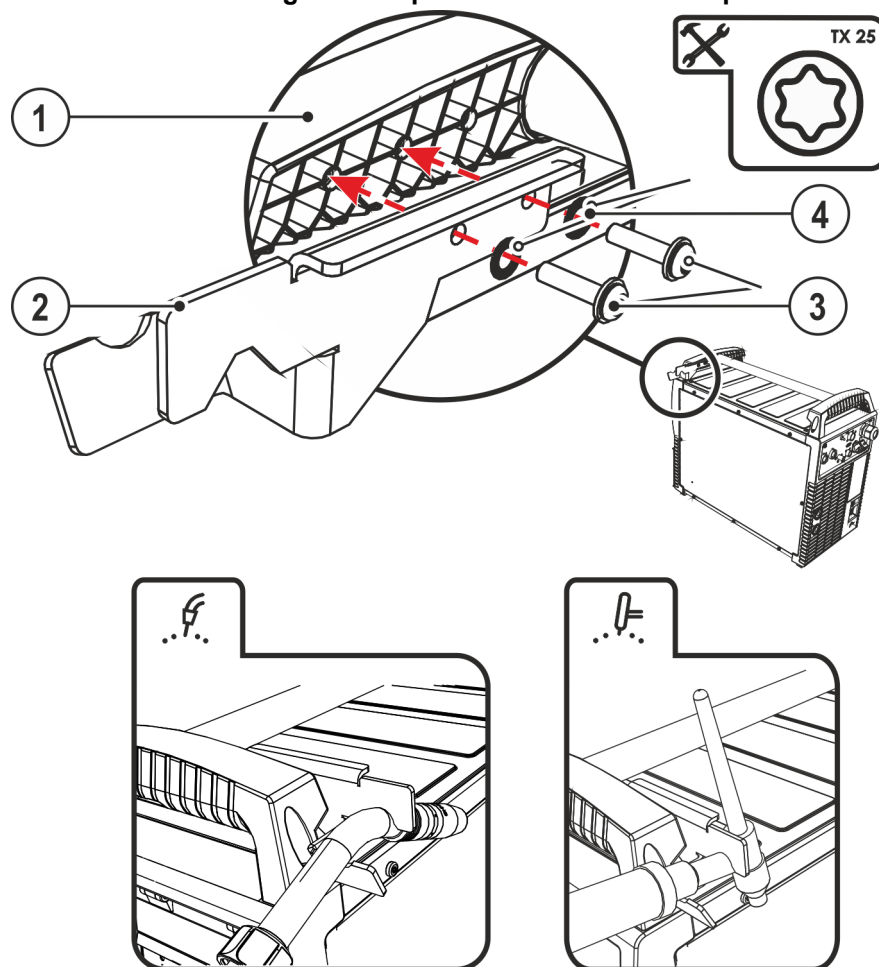


Figura 5-29

| Capi tol | Simbol | Descriere |
|----------|--------|---------------------------------------|
| 1 | | Suport transversal mâner de transport |
| 2 | | Suport pistol de sudură |
| 3 | | Șuruburi de fixare |
| 4 | | Șaibe evantai |

- Înșurubați suportul arzătorului cu șuruburile de fixare pe suportul transversal al mânerului de transport.
- Introduceți aparatul de sudură, conform ilustrației, în suportul aparatului de sudură.

6 Întreținere, îngrijire și eliminare

6.1 Generalități

PERICOL



Pericol de accidentare din cauza tensiunii electrice prezente după oprire!

Lucrările efectuate la aparatul deschis pot duce la vătămări și deces!

În timpul funcționării, condensatoarele din aparat sunt încărcate cu tensiune electrică. Această tensiune persistă până la 4 minute după scoaterea ștecărului de conectare la rețea.

1. Opriți aparatul.
2. Scoateți ștecărul de conectare la rețea.
3. Așteptați cel puțin 4 minute, până se descarcă condensatoarele!

AVERTISMENT



Întreținerea, verificarea și reparațiile necorespunzătoare!

Întreținerea, verificarea și repararea produsului se efectuează exclusiv de către persoane competente și calificate. Persoana calificată este aceea care, pe baza pregătirii, a cunoștințelor și a experienței dobândite, poate recunoaște riscurile întâlnite și eventualele daune indirecte în timpul verificării surselor de curent de sudură și poate lua măsurile de siguranță necesare.

- A se respecta normele de întreținere > consultați capitolul 6.2.
- În cazul în care una dintre verificările de mai jos duce la un rezultat negativ, aparatul poate fi repus în funcțiune doar după reparare și o nouă verificare.

Lucrările de reparație și revizie au voie să fie efectuate numai de personal calificat autorizat, în caz contrar nu se acordă garanția. Pentru toate lucrările de service, adresați-vă dealerului specializat, furnizorului aparatului. Returnările în cazurile de garanție se pot realiza doar prin dealer-ul dvs. Folosiți numai piese de schimb originale. Când comandați piese de schimb, menționați tipul aparatului, numărul de serie și numărul de articol al aparatului, precum și denumirea tipului și numărul de articol al piesei de schimb.

Dacă sunt respectate condițiile de mediu prevăzute și în condiții normale de funcționare, acest aparat nu necesită operațiuni semnificative de întreținere, fiind suficient un minimum de îngrijire.

În cazul unui aparat murdar, durata de serviciu și durata de funcționare continuă se vor reduce. Intervalele de curățare depind în mod semnificativ de condițiile de mediu și de gradul aferent de murdărire a aparatului (totuși, curățarea se va face cel puțin semestrial).

6.1.1 Curățirea

- Curățați suprafețele exterioare cu o lavetă umedă (nu folosiți agenți de curățare agresivi).
- Suflați cu aer comprimat care nu conține ulei și apă canalul de ventilare și, dacă este necesar, lamelele răcitorului aparatului. Aerul comprimat poate da peste cap ventilatorul aparatului, astfel distrugându-l. Nu îndreptați aerul comprimat direct spre ventilatorul aparatului, pentru că îl puteți bloca mecanic.
- Verificați dacă există impurități în fluidul de răcire și, dacă este necesar, înlocuiți-l.

6.1.2 Filtru de praf

Ca urmare a scăderii debitului de aer de răcire se reduce și durata activă a aparatului de sudură. Filtrul de impurități trebuie demontat periodic și trebuie curățat prin suflare cu aer comprimat (în funcție de cantitatea de impurități).

6.2 Operațiuni de întreținere, Intervale

6.2.1 Operațiuni zilnice de întreținere

Verificarea vizuală

- Conducta de rețea și reductorul de sarcină
- Elemente de siguranță pentru buteliile de gaz
- Verificați pachetul de furtunuri și conexiunile electrice pentru a nu prezenta defecțiuni exterioare și eventual înlocuiți-le sau solicitați repararea acestora de către personalul calificat!
- Furtunuri de gaz și dispozitivele de comutare aferente (valvă electromagnetică)
- Verificați toate conexiunile și piesele de uzură pentru a fi așezate fix, iar în cazul în care sunt slăbite strângeți-le la loc.
- Verificați fixarea corespunzătoare a bobinei de sârmă.
- Role de transport și elementele lor de siguranță
- Elemente de transport (curea, urechi de ridicare, mâner)
- Diverse, stare generală

Verificarea funcționării

- Instalații de operare, anunțare, protecție și fixare (verificare funcții).
- Conducta de curent de sudură (verificați să fie amplasată pe o suprafață stabilă)
- Furtunuri de gaz și dispozitivele de comutare aferente (valvă electromagnetică)
- Elemente de siguranță pentru buteliile de gaz
- Verificați fixarea corespunzătoare a bobinei de sârmă.
- Îmbinările cu filet sau cu fișă ale racordurilor precum și piesele de uzură trebuie verificate în ceea ce privește poziția fixă, iar în cazul în care sunt slăbite trebuie strânse la loc.
- Îndepărtați stropii de sudură lipiți.
- Curățați regulat rolele de alimentare cu sârmă (în funcție de gradul de murdărire).

6.2.2 Operațiuni lunare de întreținere

Verificarea vizuală

- Deteriorarea carcasei (pereții din față, spate și laterali)
- Role de transport și elementele lor de siguranță
- Elemente de transport (curea, urechi de ridicare, mâner)
- Verificați furtunurile pentru agent de răcire precum și conexiunile acestora pentru a nu prezenta impurități

Verificarea funcționării

- Comutatoare de selectare, aparate de comandă, dispozitive de OPRIRE DE URGENȚĂ, dispozitiv de reducere a tensiunii, lumini de anunțare și control
- Controlați elementele de ghidaj ale sârmei (niplu de alimentare, tub de ghidaj sârmă) în ceea ce privește poziția fixă.
- Verificați furtunurile pentru agent de răcire precum și conexiunile acestora pentru a nu prezenta impurități
- Verificarea și curățarea pistolului de sudură. Depunerile din interiorul pistolului pot provoca scurtcircuite și prin urmare rezultatul sudurii poate fi afectat și pot fi cauzate defecțiuni ale pistolului!

6.2.3 Verificare anuală (Inspecție și verificare în timpul operării)

Trebuie efectuate verificări periodice conform normei IEC 60974-4 "Inspecții și verificări periodice". În afara normelor aplicabile menționate aici, în cazul inspecțiilor și al verificărilor trebuie respectate legile și prevederile naționale în vigoare.

Informații suplimentare puteți găsi în broșura atașată "Warranty registration", precum și din informațiile noastre privind garanția, întreținerea și verificarea, la adresa www.ewm-group.com!

6.3 Poziționarea echipamentului



Eliminare corespunzătoare!

Aparatul conține materii prime valoroase care sunt destinate reciclării și piese electronice care trebuie eliminate.

- **A nu se arunca la gunoiul menajer!**
- **Respectați prevederile în vigoare privind eliminarea!**
- Echipamentele electrice și electronice uzate nu mai pot fi eliminate ca deșeuri municipale nesortate în conformitate cu reglementările europene (Directiva 2012/19 / UE privind deșeurile de echipamente electrice și electronice). Acestea trebuie eliminate sortate. Simbolul pubelei de gunoi pe roți atrage atenția asupra necesității sortării.
Acest aparat trebuie debarasat pentru eliminare la deșeuri, respectiv pentru reciclare, în sistemele de sortare prevăzute special în acest scop.
- În Germania, în conformitate cu legea (Legea privind introducerea pe piață, returnarea și eliminarea ecologică a echipamentelor electrice și electronice (ElektroG)), un echipament vechi trebuie predat la un centru de prelucrare separată de deșeuri municipale nesortate. Autoritățile publice de gestionare a deșeurilor (municipalități) au creat centre de colectare în acest scop, unde echipamentele vechi din gospodăriile particulare sunt acceptate gratuit.
- Informații privind returnarea sau colectarea echipamentului vechi eliberat de autoritatea locală responsabilă sau de administrația municipalității.
- În plus, restituirea este posibilă pe tot teritoriul Europei și la dealerii EWM.

7 Remediere defecțiuni tehnice

Toate produsele sunt supuse unor controale severe specifice produselor finite. Dacă, totuși, ceva nu va funcționa la un moment dat, verificați produsul cu ajutorul următoarei prezentări. Dacă niciuna dintre metodele descrise de eliminare a defecțiunilor nu duce la funcționarea produsului, informați dealer-ul autorizat.

7.1 Listă de verificare pentru remedierea defecțiunilor tehnice

Premisa de bază pentru funcționarea ireproșabilă o reprezintă utilizarea echipamentelor adaptate la material și la gazul de proces!

| Legendă | Simbol | Descriere |
|---------|--------|--------------------|
| | ↘ | Defecțiune / Cauză |
| | ✘ | Remediu |

Defecțiune agent de răcire/fără debit agent de răcire

- ↘ Debit agent răcire insuficient
 - ✘ Verificați nivelul agentului de răcire și eventual completați cu agent de răcire
 - ✘ Îndepărtați zonele îndoite sau obturate din sistemul de conducte (pachetele de furtunuri)
 - ✘ Resetați siguranța automată a pompei de agent de răcire prin acționare
- ↘ Aer în circuitul de agent de răcire
 - ✘ Aerisirea circuitului de agent de răcire > consultați capitolul 7.4

Defecțiuni de funcționare

- ↘ Toate indicatoarele luminoase ale comenzii aparatului luminează după pornire
- ↘ Nici indicator luminos a comenzii aparatului nu luminează după pornire
- ↘ Lipsă randament de sudură
 - ✘ Cădere faze, verificați conexiunea la rețea (siguranțe)
- ↘ Nu se pot seta diverși parametri (utilaje cu blocarea accesului)
 - ✘ Câmpul de introducere date este blocat, anulați blocajul accesului > consultați capitolul 5.3
- ↘ Probleme de conexiune
 - ✘ Realizați conexiunile cu cablurile de comandă resp. verificați instalarea corectă.

Pistolet de sudură supraîncălzit

- ↘ Conexiuni slăbite ale curentului de sudură
 - ✘ Strângeți conexiunile electrice pe partea pistolului și/sau a piesei
 - ✘ Înșurubați corespunzător duza de curent
- ↘ Supraîncărcare
 - ✘ Verificați și corectați reglajul curentului de sudură
 - ✘ Utilizați pistolete de sudură de putere mai mare

Arc electric instabil

- ↘ Echipare inadecvată sau uzată a pistolului de sudură
 - ✘ Potriviiți duza de curent la diametrul sârmei și la material și eventual înlocuiți-o
 - ✘ Potriviiți ghidajul pentru sârmă la materialul utilizat, suflați-l sau eventual înlocuiți-l
- ↘ Incluziuni de material în electrodul de wolfram prin atingerea materialului de adaos sau a reperului
 - ✘ Șlefuiți din nou sau înlocuiți electrodul de wolfram
- ↘ Setări incompatibile ale parametrilor
 - ✘ Verificați resp. corectați reglajele

Probleme la transportul sârmei

- ✓ Echipare inadecvată sau uzată a pistolului de sudură
 - ✘ Adaptați duza de curent (sârmă rece / sârmă caldă) la diametrul sârmei, suflați-o și dacă este cazul, înlocuiți-o
 - ✘ Potrivii ghidajul pentru sârmă la materialul utilizat, suflați-l sau eventual înlocuiți-l
- ✓ Duză de contact înfundată
 - ✘ Curățați, pulverizați cu spray de protecție pentru sudură și înlocuiți în caz de nevoie
- ✓ Reglarea frânei de bobină > *consultați capitolul 5.1.11.4*
 - ✘ Verificați resp. corectați reglajele
- ✓ Reglarea unităților de presiune > *consultați capitolul 5.1.11.3*
 - ✘ Verificați resp. corectați reglajele
- ✓ Role de sârmă uzate
 - ✘ Verificați, iar în caz de nevoie înlocuiți
- ✓ Motor de avans fără tensiune de alimentare (Siguranța automată s-a declanșat din cauza suprasarcinii)
 - ✘ Resetați siguranța activată (parte posterioară sursă de curent) prin acționarea butonului
- ✓ Pachete de furtunuri îndoite
 - ✘ Poziționați întins pachetul cu furtunuri de pistol.
- ✓ Setări incompatibile ale parametrilor
 - ✘ Verificați resp. corectați reglajele
- ✓ Arc electric între duza de gaz și piesă (vapori metalici pe duza de gaz)
 - ✘ Înlocuiți duza de gaz

Formarea de pori

- ✓ Acoperire insuficientă cu gaz sau lipsă totală acoperire gaz
 - ✘ Verificați reglajele gazului protector și eventual înlocuiți butelia de gaz protector
 - ✘ Ecranati zona de sudură cu pereți de protecție (curentul de aer influențează rezultatul sudurii)
 - ✘ Utilizați lentilă de gaz în cazul aplicațiilor de aluminiu și a oțelurilor înalt aliate
- ✓ Echipare inadecvată sau uzată a pistolului de sudură
 - ✘ Verificați mărimea duzei de gaz și eventual înlocuiți-o
- ✓ Condens (hidrogen) în furtunul de gaz
 - ✘ Înlocuirea pachetului de furtunuri

7.2 Mesaje de eroare

O defecțiune a aparatului de sudură este reprezentată prin aprinderea semnalului luminos de interferență colectivă și prin afișarea unui cod de eroare (vezi tabelul) pe afișajul unității de comandă a aparatului. La apariția unei defecțiuni a aparatului, unitatea de forță este oprită.

Afișarea numerelor defecțiunilor depinde de modelul aparatului (interfețe/funcții).

- Documentați defecțiunea aparatului și transmiteți la nevoie personalului de service.

| Mesajul de eroare | Cauza posibilă | Remediere |
|-------------------|----------------------|--|
| Err 3 | Defecțiune taho | Verificați ghidarea sârmei / pachetul de furtunuri |
| Err 10 | Defecțiune PE | Opriti și reporniți utilajul. Dacă defecțiunea persistă, notificați service-ul. |
| Err 34 | Invertor sârmă caldă | Opriti și reporniți utilajul. Dacă defecțiunea persistă, notificați service-ul. |

7.3 Resetarea parametrilor de sudură la setarea din fabrică

Toți parametrii de sudură personalizați sunt înlocuiți de reglările din fabrică!

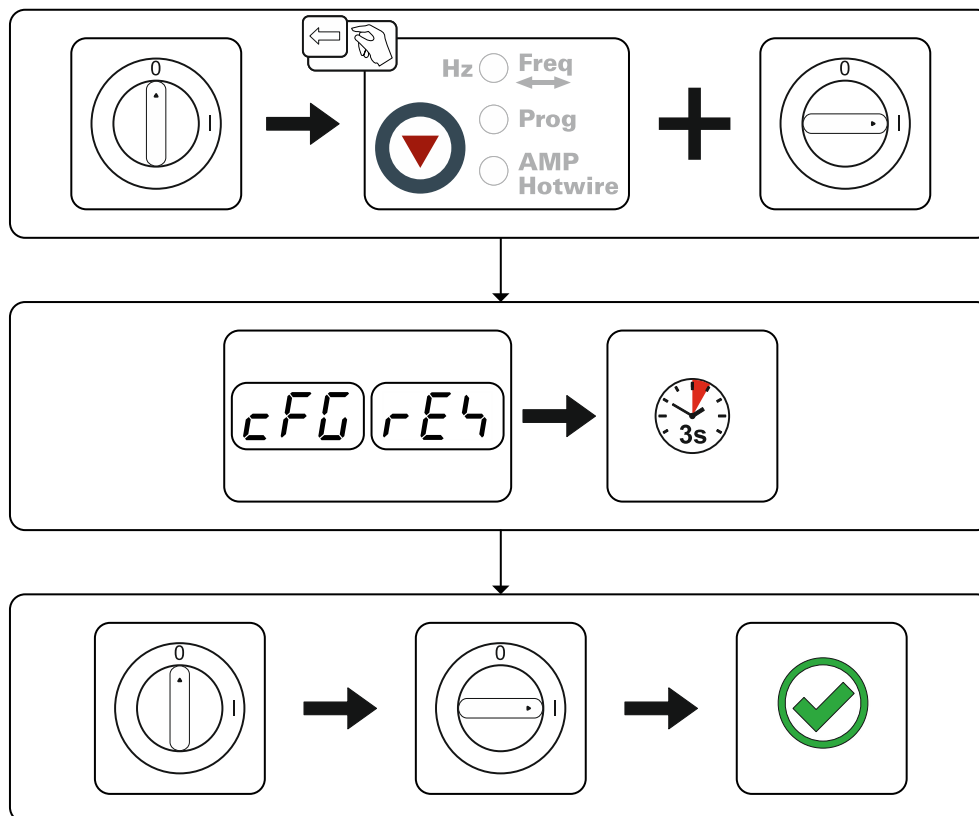


Figura 7-1

7.4 Aerisirea circuitului de agent de răcire

Pentru ventilarea sistemului de răcire folosiți întotdeauna racordul albastru pentru agent de răcire (care se află cât mai adânc în sistemul de agent de răcire) (în apropierea rezervorului de agent de răcire)!

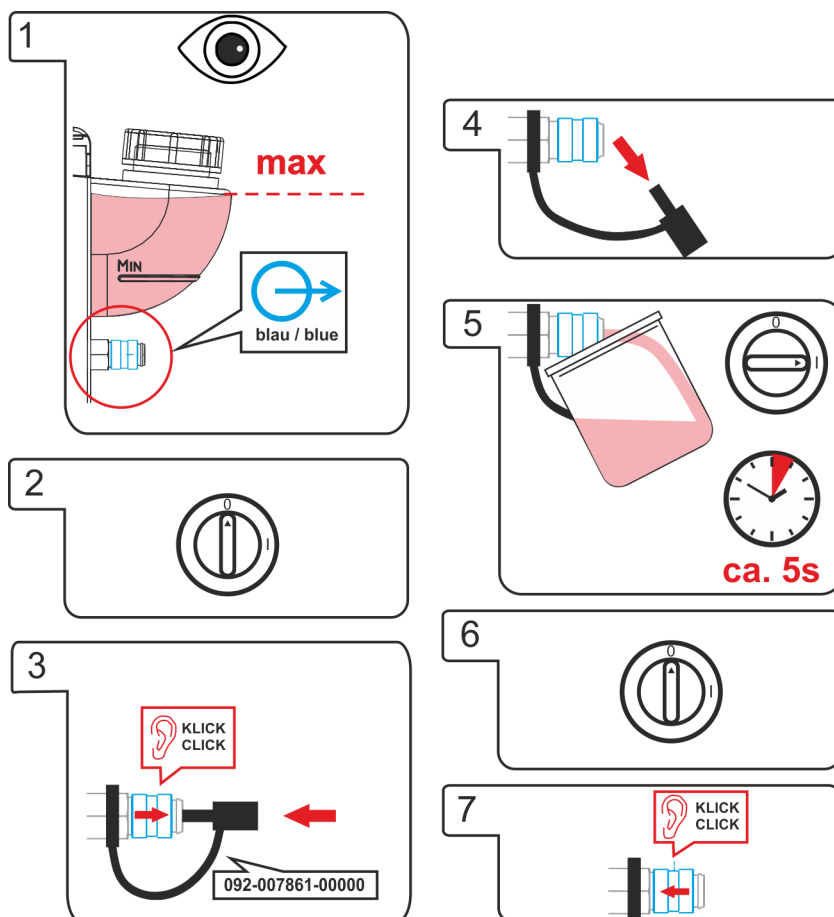


Figura 7-2

Pentru aerisirea pistolului de sudură procedați după cum urmează:

- conectați pistolul de sudură la sistemul de răcire
- porniți aparatul de sudură

Începe aerisirea pistolului de sudură și durează cca. 5-6 minute.

8 Date tehnice

8.1 tigSpeed oscillation drive 45 coldwire

Caracteristicile de exploatare și garanția sunt valabile doar pentru piesele originale de schimb și de uzură!

| | |
|---------------------------------------|--|
| Hálózati feszültség (Tolerance) | 1 x 230 V (-40 % ... +15 %) |
| Frekvencia | 50/60 Hz |
| hálózati biztosító | 1 x 16 A |
| Bekapcsolási idő BI 40° C esetén | |
| 60 % | 550 A |
| 100 % | 420 A |
| Hálózati csatlakozóvezeték | H07RN-F3G2,5 |
| Levezetési osztály | III |
| Szennyezettségi fok | 3 |
| védettségi fokozat | IP 23 |
| Környezeti hőmérséklet ^[1] | -25 °C ... +40 °C |
| A gép hűtése / Hegesztőpisztoly hűtés | ventilátor (AF) / gáz |
| Viteză de avans sârmă | 0,3 m/min ... 15 m/min |
| Frecvență mișcare de avans/retragere | 1 Hz ... 16 Hz |
| Echipare role din fabrică | 1,0/1,2 mm pentru sârmă din oțel |
| Sistem de acționare | 4 role (37 mm) |
| Diametru bobină sârmă | Bobine sârmă standardizate 300 mm |
| Conector central | Conector decentral |
| EMC osztály | A |
| Biztonsági jelölés | CE / ENEC |
| Alkalmazott szabványok | lásd megfelelőségi nyilatkozat (készülék dokumentáció) |
| Méret L / B / H | 636 x 324 x 482 mm 25.0 x 12.8 x 19.0 inch |
| Súly | 27 kg 60 lb |

^[1] A környezeti hőmérséklet a hűtőfolyadéktól függ! Figyelembe kell venni a hűtőfolyadék hőmérséklettartományát!

9 Accesorii

Accesoriile diferite în funcție de putere, cum ar fi pistoletele de sudură, cablul de piesă, suportul pentru electrozi sau pachetul de furtunuri intermediare sunt disponibile la reprezentantul comercial autorizat.

9.1 Opțiuni

| Tip | Denumire | Număr articol |
|-------------------|---|------------------|
| ON WAK tigSpeed | Set montare roți antrenare cu reductor de sarcină | 092-007927-00000 |
| ON Filter TG.0003 | Filtru impurități | 092-002662-00000 |
| ON AS SR tigSpeed | Reductor de sarcină | 092-003685-00000 |

9.2 Accesorii generale

| Tip | Denumire | Număr articol |
|-------------------------------|---|------------------|
| ADAP ZSP 5PINI/500MM | Adaptor pentru pachetul de furtunuri intermediare tigSpeed pentru racordarea la utilajul extern | 094-019463-00000 |
| tigSpeed 95QMM W AW 5PINI 2m | Pachet de furtunuri intermediare, răcit cu apă, sârmă suplimentară, incl. reductor de sarcină | 094-019139-00000 |
| tigSpeed 95QMM W AW 5PINI 5m | Pachet de furtunuri intermediare, răcit cu apă, sârmă suplimentară, incl. reductor de sarcină | 094-019139-00005 |
| tigSpeed 95QMM W AW 5PINI 10m | Pachet de furtunuri intermediare, răcit cu apă, sârmă suplimentară, incl. reductor de sarcină | 094-019139-00010 |
| DM 842 Ar/CO2 230bar 30l D | Reductor de presiune cu manometru | 394-002910-00030 |
| GH 2X1/4" 2M | Furtun de gaz | 094-000010-00001 |
| AK300 | Adaptor pentru bobina adaptor K300 | 094-001803-00001 |
| ADAP CEE16/SCHUKO | Ștecher cu pământare CEE16A | 092-000812-00000 |
| RTG U/D 12POL 5m | Telecomandă | 094-019921-00000 |

10 Piese expuse la uzură

Caracteristicile de exploatare și garanția sunt valabile doar pentru piesele originale de schimb și de uzură!

10.1 Role de avans sârmă

10.1.1 Role de avans sârmă pentru sârme de oțel

| Tip | Denumire | Număr articol |
|------------------|---------------------------------------|------------------|
| FE 2DR4R 0,6+0,8 | Role de antrenare, 37 mm, oțel | 092-000839-00000 |
| FE 2DR4R 0,8+1,0 | Role de antrenare, 37 mm, oțel | 092-000840-00000 |
| FE 2DR4R 0,9+1,2 | Role de antrenare, 37 mm, oțel | 092-000841-00000 |
| FE 2DR4R 1,0+1,2 | Role de antrenare, 37 mm, oțel | 092-000842-00000 |
| FE 2DR4R 1,2+1,6 | Role de antrenare, 37 mm, oțel | 092-000843-00000 |
| FE/AL 2GR4R SF | Role de contrapresiune, netede, 37 mm | 092-000414-00000 |

10.1.1.1 Set de conversie

| Tip | Denumire | Număr articol |
|------------------------------|--|------------------|
| URUE VERZ>UNVERZ FE/AL 4R SF | Set de conversie, 37 mm, antrenare cu 4 role pe role nestriate (oțel/aluminiu) | 092-000415-00000 |

10.1.2 Role de avans sârmă pentru sârme de aluminiu

| Tip | Denumire | Număr articol |
|------------------|------------------------------------|------------------|
| AL 4ZR4R 0,8+1,0 | Role duble, 37 mm, pentru aluminiu | 092-000869-00000 |
| AL 4ZR4R 1,0+1,2 | Role duble, 37 mm, pentru aluminiu | 092-000848-00000 |
| AL 4ZR4R 1,2+1,6 | Role duble, 37 mm, pentru aluminiu | 092-000849-00000 |
| AL 4ZR4R 2,4+3,2 | Role duble, 37 mm, pentru aluminiu | 092-000870-00000 |

10.1.2.1 Set de conversie

| Tip | Denumire | Număr articol |
|--------------------------|--|------------------|
| URUE AL 4ZR4R 0,8+1,0 SF | Set de conversie, 37 mm, antrenare cu 4 role pentru aluminiu | 092-002268-00000 |
| URUE AL 4ZR4R 1,0+1,2 SF | Set de conversie, 37 mm, antrenare cu 4 role pentru aluminiu | 092-002266-00000 |
| URUE AL 4ZR4R 1,2+1,6 SF | Set de conversie, 37 mm, antrenare cu 4 role pentru aluminiu | 092-002269-00000 |
| URUE AL 4ZR4R 2,4+3,2 SF | Set de conversie, 37 mm, antrenare cu 4 role pentru aluminiu | 092-002270-00000 |

10.1.3 Role de avans sârmă pentru sârme tubulare

| Tip | Denumire | Număr articol |
|---------------------------|--|------------------|
| ROE 2DR4R 0,8/0,9+0,8/0,9 | Role de antrenare, 37 mm, sârmă tubulară | 092-000834-00000 |
| ROE 2DR4R 1,0/1,2+1,4/1,6 | Role de antrenare, 37 mm, sârmă tubulară | 092-000835-00000 |
| ROE 2DR4R 1,4/1,6+2,0/2,4 | Role de antrenare, 37 mm, sârmă tubulară | 092-000836-00000 |
| ROE 2DR4R 2,8+3,2 | Role de antrenare, 37 mm, sârmă tubulară | 092-000837-00000 |
| ROE 2GR4R | Role de contrapresiune, laminate, 37 mm | 092-000838-00000 |

10.1.3.1 Set de conversie

| Tip | Denumire | Număr articol |
|--------------------------------------|---|------------------|
| URUE ROE 2DR4R 0,8/0,9+0,8/0,9 SF | Set de conversie, 37 mm, antrenare cu 4 role pentru sârmă tubulară | 092-000410-00000 |
| URUE ROE 2DR4R 1,0/1,2+1,4/1,6 SF | Set de conversie, 37 mm, antrenare cu 4 role pentru sârmă tubulară | 092-000411-00000 |
| URUE ROE 2DR4R 1,4/1,6+2,0/2,4 SF | Set de conversie, 37 mm, antrenare cu 4 role pentru sârmă tubulară | 092-000412-00000 |
| URUE ROE 2DR4R 2,8+3,2 SF | Set de conversie, 37 mm, antrenare cu 4 role pentru sârmă tubulară | 092-000413-00000 |

11 Anexă

11.1 Indicații de reglare

Următoarele liste de parametri servesc ca ajutor la găsirea parametrilor.

Parametrii care trebuie setați în mod real depind foarte mult de îmbinarea sudată și de poziția de sudare.

De asemenea, viteza de sudură variază în funcție de sarcina de sudură și de parametrii utilizați.

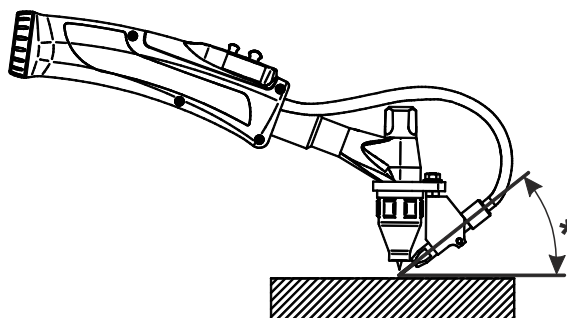


Figura 11-1

| Poz. | Descriere |
|--------------|--|
| t | Grosimea materialului în mm |
| Is | Curent de sudură (TIG, sursa de curent de sudare) |
| Dv | Viteză de avans sârmă (tigSpeed) |
| Hz | Frecvență de pendulare (tigSpeed) |
| IH | Curent sârmă caldă (tigSpeed) |
| Vs | Viteză de sudură |
| Pistolet° | Unghi de atac |
| Unghi sârmă° | Unghi alimentare sârmă |

11.1.1 Sudură TIG cu sârmă rece, continuă

Cusătură de sudură de colț poziție PB

Material de bază: Nealiat/slab aliat

Material de adaos: Nealiat/slab aliat, Ø 1,0mm

| t [mm] | Is [A] | Dv [m/min] | Hz [rot/s] | IH [A] | Vs [cm/min] | Pistolet [°] | Unghi sârmă [°] |
|--------|--------|------------|------------|--------|-------------|----------------|-----------------|
| 1,5 | 90 | 0,8 | | | | Înclinat 10-20 | 41-42 |
| 2 | 135 | 1,0 | | | | Înclinat 10-20 | 41-42 |
| 4 | 180 | 1,8 | | | | Înclinat 10-20 | 41-42 |
| 6 | 220 | 2,5 | | | | Înclinat 10-20 | 41-42 |
| 8 | 260 | 3,5 | | | | Înclinat 10-20 | 41-42 |
| 10 | 280 | 4,5 | | | | Înclinat 10-20 | 41-42 |

Cusătură de sudură de colț poziție PF

Material de bază: Nealiat/slab aliat

Material de adaos: Nealiat/slab aliat, Ø 1,0mm

| t [mm] | Is [A] | Dv [m/min] | Hz [rot/s] | IH [A] | Vs [cm/min] | Pistolet [°] | Unghi sârmă [°] |
|--------|--------|------------|------------|--------|-------------|----------------|-----------------|
| 1,5 | 90 | 0,8 | | | | Înclinat 10-20 | 41-42 |
| 2 | 135 | 1,0 | | | | Înclinat 10-20 | 41-42 |
| 4 | 180 | 1,8 | | | | Înclinat 10-20 | 41-42 |
| 6 | 220 | 2,5 | | | | Înclinat 10-20 | 41-42 |
| 8 | 260 | 3,5 | | | | Înclinat 10-20 | 41-42 |
| 10 | 280 | 4,5 | | | | Înclinat 10-20 | 41-42 |

11.1.2 Sudură sârmă rece TIG cu superPuls

Cusătură de sudură de colț poziție PB

Material de bază: Nealiat/slab aliat

Material de adaos: Nealiat/slab aliat, Ø 1,0mm

| t | Is | Dv1/tDV1 | | Dv2/tDV2 | | IH | Vs | Pistolet | Unghi sârmă |
|------|-----|----------|-------|-----------|-------|-----|----------|-------------|-------------|
| [mm] | [A] | [m/min] | [sec] | [m/min] | [sec] | [A] | [cm/min] | [°] | [°] |
| 1,5 | 100 | 1,9 | 0,15 | 0,0 / off | 0,35 | | | Înclinat 15 | 45 |
| 2 | 140 | 3,5 | 0,15 | 0,0 / off | 0,35 | | | Înclinat 15 | 45 |
| 4 | 190 | 4,0 | 0,15 | 0,0 / off | 0,35 | | | Înclinat 15 | 45 |
| 6 | 240 | 5,0 | 0,15 | 0,0 / off | 0,35 | | | Înclinat 15 | 45 |
| 8 | 280 | 6,5 | 0,15 | 0,0 / off | 0,35 | | | Înclinat 15 | 45 |
| 10 | 300 | 7,5 | 0,15 | 0,0 / off | 0,35 | | | Înclinat 15 | 45 |

Cusătură de sudură de colț poziție PF

Material de bază: Nealiat/slab aliat

Material de adaos: Nealiat/slab aliat, Ø 1,0mm

| t | Is | Dv1/tDV1 | | Dv2/tDV2 | | IH | Vs | Pistolet | Unghi sârmă |
|------|-----|----------|-------|-----------|-------|-----|----------|-------------|-------------|
| [mm] | [A] | [m/min] | [sec] | [m/min] | [sec] | [A] | [cm/min] | [°] | [°] |
| 1,5 | 100 | 1,9 | 0,15 | 0,0 / off | 0,35 | | | Înclinat 15 | 45 |
| 2 | 140 | 3,5 | 0,15 | 0,0 / off | 0,35 | | | Înclinat 15 | 45 |
| 4 | 190 | 4,0 | 0,15 | 0,0 / off | 0,35 | | | Înclinat 15 | 45 |
| 6 | 240 | 5,0 | 0,15 | 0,0 / off | 0,35 | | | Înclinat 15 | 45 |
| 8 | 280 | 6,5 | 0,15 | 0,0 / off | 0,35 | | | Înclinat 15 | 45 |
| 10 | 300 | 7,5 | 0,15 | 0,0 / off | 0,35 | | | Înclinat 15 | 45 |

11.1.3 Sudură TIG cu sârmă rece, oscilație

Cusătură de sudură de colț poziție PB

Material de bază: Nealiat/slab aliat

Material de adaos: Nealiat/slab aliat, Ø 1,0mm

| t [mm] | Is [A] | Dv [m/min] | Hz [rot/s] | Vs [cm/min] | Pistolet [°] | Unghi sârmă [°]* |
|--------|--------|------------|------------|-------------|----------------|------------------|
| 2 | 110 | 0,7 | 10 | 17 | Înclinat 10-20 | 41-42 |
| 3 | 146 | 1,0 | 10 | 17 | Înclinat 10-20 | 41-42 |
| 4 | 189 | 1,2 | 10 | 21 | Înclinat 10-20 | 41-42 |
| 6 | 220 | 1,5 | 10 | 21 | Înclinat 10-20 | 41-42 |
| 8 | 260 | 1,7 | 10 | 21 | Înclinat 10-20 | 41-42 |
| 10 | 285 | 2,0 | 10 | 25 | Înclinat 10-20 | 41-42 |

Cusătură de sudură de colț poziție PF**Material de bază: Nealiat/slab aliat****Material de adaos: Nealiat/slab aliat, Ø 1,0mm**

| t [mm] | Is [A] | Dv [m/min] | Hz [rot/s] | Vs [cm/min] | Pistolet [°] | Unghi sârmă [°]* |
|--------|--------|------------|------------|-------------|----------------|------------------|
| 2 | 130 | 1,3 | 10 | 13 | Înclinat 10-20 | 41-42 |
| 3 | 149 | 1,4 | 10 | 13 | Înclinat 10-20 | 41-42 |
| 4 | 190 | 1,6 | 10 | 13 | Înclinat 10-20 | 41-42 |
| 6 | 250 | 1,8 | 10 | 13 | Înclinat 10-20 | 41-42 |
| 8 | 280 | 2,0 | 10 | 18 | Înclinat 10-20 | 41-42 |
| 10 | 280 | 2,2 | 10 | 18 | Înclinat 10-20 | 41-42 |

11.1.4 Sudură TIG cu sârmă rece, continuă**Cusătură de sudură de colț poziție PB****Material de bază: Înalt aliat****Material de adaos: Înalt aliat, Ø 1,0mm**

| t [mm] | Is [A] | Dv [m/min] | Hz [rot/s] | IH [A] | Vs [cm/min] | Pistolet [°] | Unghi sârmă [°] |
|--------|--------|------------|------------|--------|-------------|----------------|-----------------|
| 1,5 | 90 | 0,8 | | | | Înclinat 10-20 | 41-42 |
| 2 | 135 | 1,0 | | | | Înclinat 10-20 | 41-42 |
| 4 | 180 | 1,8 | | | | Înclinat 10-20 | 41-42 |
| 6 | 220 | 2,5 | | | | Înclinat 10-20 | 41-42 |
| 8 | 260 | 3,5 | | | | Înclinat 10-20 | 41-42 |
| 10 | 280 | 4,5 | | | | Înclinat 10-20 | 41-42 |

Cusătură de sudură de colț poziție PF**Material de bază: Înalt aliat****Material de adaos: Înalt aliat, Ø 1,0mm**

| t [mm] | Is [A] | Dv [m/min] | Hz [rot/s] | IH [A] | Vs [cm/min] | Pistolet [°] | Unghi sârmă [°] |
|--------|--------|------------|------------|--------|-------------|----------------|-----------------|
| 1,5 | 90 | 0,8 | | | | Înclinat 10-20 | 41-42 |
| 2 | 135 | 1,0 | | | | Înclinat 10-20 | 41-42 |
| 4 | 180 | 1,8 | | | | Înclinat 10-20 | 41-42 |
| 6 | 220 | 2,5 | | | | Înclinat 10-20 | 41-42 |
| 8 | 260 | 3,5 | | | | Înclinat 10-20 | 41-42 |
| 10 | 280 | 4,5 | | | | Înclinat 10-20 | 41-42 |

11.1.5 Sudură sârmă rece TIG cu superPuls

Cusătură de sudură de colț poziție PB

Material de bază: Înalt aliat

Material de adaos: Înalt aliat, Ø 1,0mm

| t | Is | Dv1/tDV1 | | Dv2/tDV2 | | IH | Vs | Pistolet | Unghi sârmă |
|------|-----|----------|-------|-----------|-------|-----|----------|-------------|-------------|
| [mm] | [A] | [m/min] | [sec] | [m/min] | [sec] | [A] | [cm/min] | [°] | [°] |
| 1,5 | 90 | 1,9 | 0,15 | 0,0 / off | 0,35 | | 32 | Înclinat 15 | 45 |
| 2 | 135 | 3,5 | 0,15 | 0,0 / off | 0,35 | | 38 | Înclinat 15 | 45 |
| 4 | 180 | 4,0 | 0,15 | 0,0 / off | 0,35 | | 41 | Înclinat 15 | 45 |
| 6 | 220 | 5,0 | 0,15 | 0,0 / off | 0,35 | | 43 | Înclinat 15 | 45 |
| 8 | 260 | 6,5 | 0,15 | 0,0 / off | 0,35 | | 43 | Înclinat 15 | 45 |
| 10 | 280 | 7,5 | 0,15 | 0,0 / off | 0,35 | | 48 | Înclinat 15 | 45 |

Cusătură de sudură de colț poziție PF

Material de bază: Înalt aliat

Material de adaos: Înalt aliat, Ø 1,0mm

| t | Is | Dv1/tDV1 | | Dv2/tDV2 | | IH | Vs | Pistolet | Unghi sârmă |
|------|-----|----------|-------|-----------|-------|-----|----------|-------------|-------------|
| [mm] | [A] | [m/min] | [sec] | [m/min] | [sec] | [A] | [cm/min] | [°] | [°] |
| 1,5 | 90 | 1,9 | 0,15 | 0,0 / off | 0,35 | | | Înclinat 15 | 45 |
| 2 | 135 | 3,5 | 0,15 | 0,0 / off | 0,35 | | | Înclinat 15 | 45 |
| 4 | 180 | 4,0 | 0,15 | 0,0 / off | 0,35 | | | Înclinat 15 | 45 |
| 6 | 220 | 5,0 | 0,15 | 0,0 / off | 0,35 | | | Înclinat 15 | 45 |
| 8 | 260 | 6,5 | 0,15 | 0,0 / off | 0,35 | | | Înclinat 15 | 45 |
| 10 | 280 | 7,5 | 0,15 | 0,0 / off | 0,35 | | | Înclinat 15 | 45 |

11.1.6 Sudură TIG cu sârmă rece, oscilație

Cusătură de sudură de colț poziție PB

Material de bază: Înalt aliat

Material de adaos: Înalt aliat, Ø 1,0mm

| t [mm] | Is [A] | Dv [m/min] | Hz [rot/s] | Vs [cm/min] | Pistolet [°] | Unghi sârmă [°]* |
|--------|--------|------------|------------|-------------|----------------|------------------|
| 2 | 150 | 1,5 | 13,5 | 31 | Înclinat 10-20 | 41-42 |
| 3 | 190 | 1,8 | 13,5 | 31 | Înclinat 10-20 | 41-42 |
| 4 | 210 | 2,1 | 13,5 | 31 | Înclinat 10-20 | 41-42 |
| 6 | 240 | 2,5 | 13,5 | 31 | Înclinat 10-20 | 41-42 |
| 8 | 260 | 2,8 | 13,5 | 31 | Înclinat 10-20 | 41-42 |
| 10 | 290 | 3,0 | 13,5 | 30 | Înclinat 10-20 | 41-42 |

Cusătură de sudură de colț poziție PF

Material de bază: Înalt aliat

Material de adaos: Înalt aliat, Ø 1,0mm

| t [mm] | Is [A] | Dv [m/min] | Hz [rot/s] | Vs [cm/min] | Pistolet [°] | Unghi sârmă [°]* |
|--------|--------|------------|------------|-------------|----------------|------------------|
| 2 | 150 | 1,5 | 13,5 | 31 | Înclinat 10-20 | 41-42 |
| 3 | 190 | 1,8 | 13,5 | 31 | Înclinat 10-20 | 41-42 |
| 4 | 210 | 2,1 | 13,5 | 31 | Înclinat 10-20 | 41-42 |
| 6 | 240 | 2,5 | 13,5 | 31 | Înclinat 10-20 | 41-42 |
| 8 | 260 | 2,8 | 13,5 | 31 | Înclinat 10-20 | 41-42 |
| 10 | 290 | 3,0 | 13,5 | 30 | Înclinat 10-20 | 41-42 |

11.2 Căutare dealer

Sales & service partners
www.ewm-group.com/en/specialist-dealers



"More than 400 EWM sales partners worldwide"