



NL

## Draadtoevoertoestel

### tigSpeed oscillation drive 45 coldwire

099-000181-EW505

Aanvullende systeemdocumentatie opvolgen!

25.04.2019

**Register now  
and benefit!**  
**Jetzt Registrieren  
und Profitieren!**

[www.ewm-group.com](http://www.ewm-group.com)



## Algemene aanwijzingen

### ⚠ WAARSCHUWING



#### Lees de gebruikshandleiding!

De gebruikshandleiding biedt u een inleiding in veilige omgang met het product.

- Lees en volg de gebruikshandleidingen van alle systeemcomponenten, vooral de veiligheids- en waarschuwingsaanwijzingen!
- Volg de voorschriften van ongevallenpreventie en de landelijke voorschriften!
- Bewaar de gebruikshandleiding op de gebruikslocatie van het apparaat.
- De veiligheids- en waarschuwingspictogrammen op het apparaat verwijzen naar mogelijke gevaren.  
Ze moeten altijd herkenbaar en leesbaar zijn.
- Het apparaat is gefabriceerd overeenkomstig de huidige stand van de techniek en normen, en mag uitsluitend door vakkundig personeel worden gebruikt, onderhouden en gerepareerd.
- Technische wijzigingen door verdere ontwikkeling van de apparatuurtechniek kunnen verschillend lasgedrag veroorzaken.

**Neem bij vragen over installatie, inbedrijfstelling, gebruik en werkomstandigheden op de gebruikslocatie en het gebruiksdoeleinde contact op met uw dealer of met onze klantenservice via het nummer +49 2680 181-0.**

**Een lijst met bevoegde dealers vindt u op [www.ewm-group.com/en/specialist-dealers](http://www.ewm-group.com/en/specialist-dealers).**

De aansprakelijkheid voor het gebruik van deze installatie beperkt zich uitsluitend tot de werking van de installatie. Elke andere vorm van aansprakelijkheid is uitdrukkelijk uitgesloten. Door de inbedrijfstelling erkent de gebruiker deze uitsluiting van aansprakelijkheid.

De fabrikant kan immers niet controleren of men zich aan deze handleiding houdt of aan de bepalingen en methodes die tijdens de installatie, het gebruik, de toepassing en het onderhoud van de installatie gelden.

Niet-vakkundige uitvoering van de installatie kan voor defecten zorgen en zo ook personen in gevaar brengen. Zodoende zijn wij geenszins aansprakelijk voor verlies, schade of kosten die ontstaan door of op enigerlei wijze te maken hebben met een verkeerde installatie, onoordeelkundig gebruik, verkeerde toepassing of slecht onderhoud.

De inhoud van dit document is zorgvuldig onderzocht, gecontroleerd en bewerkt. Wijzigingen, schrijffouten en fouten voorbehouden.

© EWM AG

Dr. Günter-Henle-Straße 8  
56271 Mündersbach Duitsland  
Tel: +49 2680 181-0, Fax: -244  
E-mail: [info@ewm-group.com](mailto:info@ewm-group.com)

[www.ewm-group.com](http://www.ewm-group.com)

Het auteursrecht op dit document berust bij de fabrikant.

Reproducties, ook onder de vorm van uittreksels, zijn uitsluitend toegestaan na schriftelijke toestemming.

De inhoud van dit document is zorgvuldig onderzocht, gecontroleerd en bewerkt, wijzigingen, schrijffouten en fouten voorbehouden.

# 1 Inhoudsopgave

<b>1</b>	<b>Inhoudsopgave.....</b>	<b>3</b>
<b>2</b>	<b>Voor uw veiligheid .....</b>	<b>6</b>
2.1	Richtlijnen voor het gebruik van deze bedieningshandleiding.....	6
2.2	Verklaring van symbolen .....	7
2.3	Onderdeel van de complete documentatie .....	8
2.4	Veiligheidsvoorschriften .....	9
2.5	Transport en installatie .....	13
<b>3</b>	<b>Gebruik overeenkomstig de bestemming .....</b>	<b>14</b>
3.1	Gebruik en bediening uitsluitend met de volgende apparatuur .....	14
3.2	Toepassingsgebied.....	14
3.3	Meegeldende documenten/Geldige aanvullende documenten .....	15
3.3.1	Garantie.....	15
3.3.2	Conformiteitsverklaring.....	15
3.3.3	Servicedocumentatie (reserveonderdelen en elektrische schema's).....	15
3.3.4	Kalibreren/valideren.....	15
<b>4</b>	<b>Apparaatbeschrijving - snel overzicht .....</b>	<b>16</b>
4.1	Vooraanzicht .....	16
4.2	Achteraanzicht .....	18
4.3	Besturing - bedieningselementen .....	20
4.3.1	Besturing – Verdekte bedieningselementen .....	22
4.3.2	Bedieningselementen in het apparaat.....	23
4.4	Aansluitschema.....	24
4.4.1	Legenda.....	25
<b>5</b>	<b>Opbouw en functie.....</b>	<b>26</b>
5.1	Transport en installatie .....	26
5.1.1	Veiligheidsklep, apparaatbesturing .....	26
5.1.2	Omgevingscondities .....	27
5.1.2.1	Tijdens gebruik.....	27
5.1.2.2	Transport en opslag .....	27
5.1.3	Koeling apparatuur .....	27
5.1.4	Werkstukleiding, algemeen .....	27
5.1.5	Aanwijzingen voor het leggen van lasstroomleidingen .....	28
5.1.6	Zwerfslastromen.....	29
5.1.7	Netaansluiting.....	30
5.1.7.1	Stroomvorm.....	30
5.1.8	Koeling van de lastoorts .....	31
5.1.8.1	Toegestaan lastoortskoelmiddel .....	31
5.1.8.2	Maximale slangpakketlengte.....	31
5.1.9	Aansluiting tussenslangpakket.....	32
5.1.9.1	Trekontlasting tussenslangpakket.....	33
5.1.9.2	Trekontlasting vergrendelen .....	34
5.1.9.3	Aansluitschema stuurstroomkabel .....	34
5.1.10	Aansluiting lastoorts .....	35
5.1.10.1	Aansluitschema stuurstroomkabel .....	36
5.1.11	Draadtoevoer.....	37
5.1.11.1	Aanbrengen van de draadspoel.....	37
5.1.11.2	Draadtoevoerrollen wisselen.....	38
5.1.11.3	Invoeren van de draadelektrode .....	38
5.1.11.4	Instelling spoelrem .....	40
5.1.12	Inert-gastoevoer .....	40
5.1.12.1	Aansluiting toevoer inert gas.....	40
5.1.13	Instelling beschermgashoeveelheid .....	41
5.1.13.1	Gastest.....	42
5.1.13.2	Slangpakket spoelen.....	42
5.1.14	Lasapparaat voor mechanisch vlamboogsmeltlassen configureren .....	42
5.1.14.1	Selecteren en instelling.....	43
5.1.14.2	superPuls .....	44
5.1.15	Bedrijfsmodi (functieverlopen).....	45

5.1.15.1	Verklaring van de tekens.....	45
5.1.15.2	2-takt handmatig.....	46
5.1.15.3	4-takt handmatig.....	47
5.1.15.4	2-takt automatisch.....	48
5.1.15.5	4-takt automatisch.....	49
5.1.15.6	Hechtlassen.....	50
5.2	Menu's en submenu's van de apparaatbesturing.....	51
5.2.1	Directe menu's (parameters zijn rechtstreeks toegankelijk).....	51
5.2.2	Expertmenu.....	51
5.3	Toegangsbesturing.....	51
5.4	Lastoortshouder.....	52
<b>6</b>	<b>Onderhoud, verzorging en afvalverwerking.....</b>	<b>53</b>
6.1	Algemeen.....	53
6.1.1	Schoonmaken.....	53
6.1.2	Vuilfilter.....	53
6.2	Onderhoudswerkzaamheden, intervallen.....	54
6.2.1	Dagelijkse onderhoudswerkzaamheden.....	54
6.2.2	Maandelijkse onderhoudswerkzaamheden.....	54
6.2.3	Jaarlijkse keuring (inspectie en keuring tijdens gebruik).....	54
6.3	Afvalverwerking van het apparaat.....	55
<b>7</b>	<b>Verhelpen van storingen.....</b>	<b>56</b>
7.1	Checklist voor het verhelpen van storingen.....	56
7.2	Foutmeldingen.....	57
7.3	Lasparameters terugzetten naar fabrieksinstellingen.....	58
7.4	Koelvloeistofcircuit ontluchten.....	59
<b>8</b>	<b>Technische gegevens.....</b>	<b>60</b>
8.1	tigSpeed oscillation drive 45 coldwire.....	60
<b>9</b>	<b>Accessoires.....</b>	<b>61</b>
9.1	Opties.....	61
9.2	Algemene accessoires.....	61
<b>10</b>	<b>Slijtagedelen.....</b>	<b>62</b>
10.1	Draadtoevoerrollen.....	62
10.1.1	Draadaanvoerrollen voor staaldraden.....	62
10.1.1.1	Ombouwset.....	62
10.1.2	Draadaanvoerrollen voor aluminiumdraden.....	62
10.1.2.1	Ombouwset.....	62
10.1.3	Draadaanvoerrollen voor vuldraden.....	63
10.1.3.1	Ombouwset.....	63
<b>11</b>	<b>Bijlage.....</b>	<b>64</b>
11.1	Instellingsaanwijzingen.....	64
11.1.1	TIG-koude-draadlassen continuos.....	65
11.1.2	TIG-koude-draadlassen met superPuls.....	65
11.1.3	TIG-koude-draadlassen oscillation.....	66
11.1.4	TIG-koude-draadlassen continuos.....	66
11.1.5	TIG-koude-draadlassen met superPuls.....	67
11.1.6	TIG-koude-draadlassen oscillation.....	67
11.2	Fabrikant zoeken.....	68



## 2 Voor uw veiligheid

### 2.1 Richtlijnen voor het gebruik van deze bedieningshandleiding

#### **GEVAAR**

**Werk- of gebruiksmethoden die nauwkeurig moeten worden aangehouden om een gerede kans op zwaar letsel of dood door ongeval van personen uit te sluiten.**

- De veiligheidsinstructie bevat in de titel het signaalwoord “GEVAAR” met een algemeen waarschuwingsymbool.
- Bovendien wordt het gevaar verduidelijkt met een pictogram in de zijrand.

#### **WAARSCHUWING**

**Werk- of gebruiksmethoden die nauwkeurig moeten worden aangehouden om de kans op zwaar letsel of dood door ongeval van personen uit te sluiten.**

- De veiligheidsinstructie bevat in de titel het signaalwoord “WAARSCHUWING” met een algemeen waarschuwingsymbool.
- Bovendien wordt het gevaar verduidelijkt met een pictogram in de zijrand.

#### **VOORZICHTIG**

**Werk- of gebruiksmethoden die nauwkeurig moeten worden aangehouden, om een mogelijke, lichte verwonding van personen uit te sluiten.**

- De veiligheidsinstructie bevat in de titel het signaalwoord “VOORZICHTIG” met een algemeen waarschuwingsymbool.
- Het gevaar wordt met een pictogram aan de zijrand verduidelijkt.



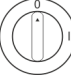





















***Bijzondere technische eigenschappen die de gebruiker in acht moet nemen om materiële schade of schade aan het apparaat te voorkomen.***

Handelingsinstructies en optellingen die u stap voor stap aangeven wat in bepaalde situaties moet worden gedaan, herkent u aan de opsommingspunt, bijv.:

- Bus van de lasstroomleiding in het juiste tegendeel steken en vergrendelen.

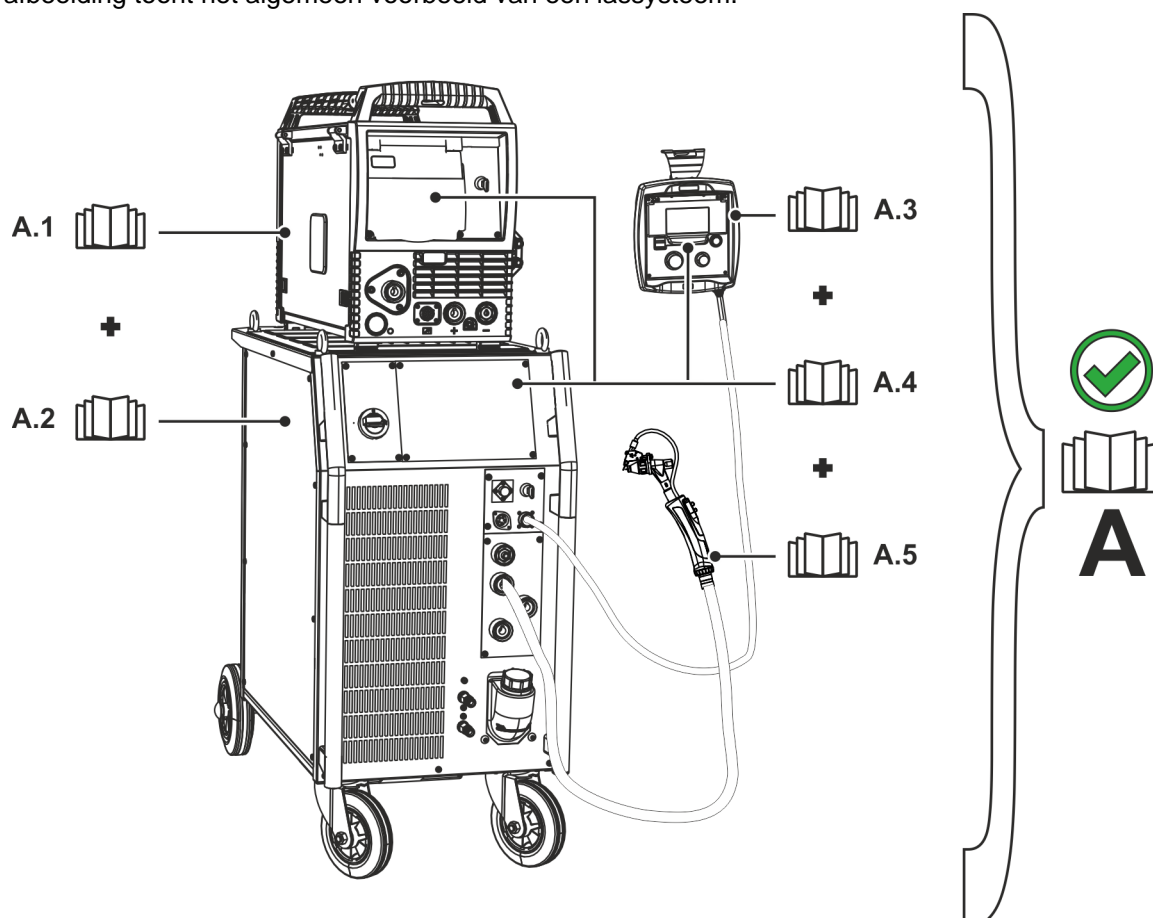
## 2.2 Verklaring van symbolen

Symbol	Beschrijving	Symbol	Beschrijving
	Technische bijzonderheden in acht nemen		Indrukken en loslaten (tikken/toetsen)
	Apparaat uitschakelen		Loslaten
	Apparaat inschakelen		Indrukken en vasthouden
	Verkeerd/ongeldig		Schakelen
	Correct/geldig		Draaien
	Ingang		Waarde/instelbaar
	Navigeren		Signaallampje licht groen op
	Uitgang		Signaallampje knippert groen
	Tijdweergave (voorbeeld: 4s wachten/indrukken)		Signaallampje licht rood op
	Onderbreking in de menuweergave (meer instelmogelijkheden mogelijk)		Signaallampje knippert groen
	Gereedschap niet vereist/niet gebruiken		
	Gereedschap vereist/gebruiken		

## 2.3 Onderdeel van de complete documentatie

Deze gebruikshandleiding is een onderdeel van de complete documentatie en is uitsluitend geldig in combinatie met de complete documentatie! Lees en volg de gebruikshandleidingen van alle systeemcomponenten, vooral de veiligheidsaanwijzingen!

De afbeelding toont het algemeen voorbeeld van een lassysteem.



Afbeelding 2-1

Pos.	Gebruikshandleiding
A.1	Draadaanvoerapparaat
A.2	Stroombron
A.3	Afstandsbediening
A.4	Besturing
A.5	Lastoorts
A	Complete documentatie



## 2.4 Veiligheidsvoorschriften

**⚠ WAARSCHUWING**

**Gevaar voor ongevallen bij niet-naleving van de veiligheidsaanwijzingen!  
Het niet in acht nemen van de veiligheidsaanwijzingen kan levensgevaarlijk zijn!**

- Lees zorgvuldig de veiligheidsaanwijzingen van deze handleiding!
- Volg de voorschriften van ongevallenpreventie en de landelijke voorschriften!
- Wijs personen in de werkzone op het naleven van de voorschriften!



**Gevaar voor verwonding door elektrische spanning!**

**Elektrische spanningen kunnen bij aanraking levensgevaarlijke stroomschokken en brandwonden veroorzaken. Ook bij het aanraken van lage spanningen kan men schrikken en zich verwonden.**

- Raak geen spanningsvoerende delen, zoals lasstroombussen en staaf-, wolfram- of draadelektroden aan!
- Leg de lastoorts en elektrodehouder altijd op een geïsoleerd plek!
- Draag de volledige persoonlijke veiligheidsuitrusting (toepassingsafhankelijk)!
- Het apparaat mag uitsluitend door vakkundig personeel worden geopend!

Het apparaat mag niet worden gebruikt om buizen te doen smelten!



**Gevaar bij aaneenschakeling van meerdere stroombronnen!**

**Moeten meerdere stroombronnen parallel of in serie aaneen worden geschakeld dan mag dit uitsluitend door een vakman worden uitgevoerd in overeenstemming met de norm NEN-EN-IEC 60974-9 "Installeren en gebruiken", de voorschriften ter voorkoming van ongevallen BGV D1 (vroeger VBG 15) en de nationale voorschriften!**

**De inrichtingen mogen voor vlambooglassen uitsluitend na een keuring worden gebruikt om te garanderen dat de toelaatbare nullastspanning niet wordt overschreden.**

- Laat de apparaataansluiting uitsluitend door een vakman uitvoeren!
- Bij het buiten werking stellen van afzonderlijke stroombronnen moeten alle voedings- en lasstroombussen op betrouwbare wijze van het volledige lassyteem worden losgekoppeld. (Gevaar voor retourspanning!)
- Sluit geen lasapparaten met poolomkeerschakeling (PWS-serie) aan op apparaten voor wisselstroomlassen (AC). Een simpele bedieningsfout kan de toegelaten lasspanningen immers overschrijden.



**Letselgevaar door ongeschikte kleding!**

**Straling, hitte en elektrische spanning zijn onvermijdelijke bronnen van gevaar bij vlambooglassen. De gebruiker moet alle verplichte persoonlijke beschermingsmiddelen (PBM) gebruiken. De persoonlijke beschermingsmiddelen moeten de gebruiker tegen de volgende gevaren beschermen:**

- Ademhalingsbescherming tegen gezondheidsgevaarlijke stoffen en mengsels (rookgassen en dampen) of geschikte maatregelen (afzuigingssysteem enz.) treffen.
- Lashelm met adequaat beschermingsmiddel tegen ioniserende straling (IR- en UV-straling) en hitte.
- Droge laskleding (schoenen, handschoenen en lichaamsbeschermende middelen) tegen warme omgevingen met adequate bescherming tegen een luchttemperatuur van 100 °C of hoger, tegen elektrische schokken en adequaat voor werkzaamheden aan spanningsvoerende delen.
- Gehoorbescherming tegen schadelijke geluidsniveaus.



**Gevaar voor letsel door straling of hitte!**

**De straling van de vlamboog veroorzaakt letsel aan huid en ogen.**

**Contact met hete werkstukken en vonken veroorzaakt brandwonden.**

- Gebruik een lasschild of lashelm met een toereikende beschermingsgraad (naargelang de toepassing)!
- Draag droge veiligheidskleding (bijv. lasschild, handschoenen enz.) volgens de voorschriften die in het land van toepassing zijn!
- Bescherm niet bij het werk betrokken personen met een lasschild of adequate beschermingswand tegen straling en verblindingsgevaar!

## WAARSCHUWING



### **Ontploffingsgevaar!**

**Explosiegevaar bestaat ook als schijnbaar ongevaarlijke stoffen in gesloten reservoirs door verhitting een overdruk opbouwen.**

- Verwijder reservoirs met brandbare of explosieve vloeistoffen van de plaats waar gewerkt wordt!
- Verhit geen explosieve vloeistoffen, stoffen of gassen door het lassen of snijden!



### **Brandgevaar!**

**Door de bij het lassen optredende hoge temperaturen, sproeiende vonken, gloeiende onderdelen en hete slakken kunnen vlammen ontstaan.**

- Let op brandhaarden in het werkgebied!
- Neem geen licht ontvlambare voorwerpen, zoals bijv. lucifers of aanstekers, mee.
- Zorg voor geschikte blusapparatuur in het werkgebied!
- Verwijder grondig alle resten van brandbare stoffen op het werkstuk alvorens de laswerkzaamheden te beginnen.
- Verdere bewerkingen mogen uitsluitend bij afgekoelde werkstukken worden uitgevoerd. Niet in aanraking brengen met ontvlambare materialen!

## VOORZICHTIG



### **Rook en gassen!**

**Rook en gassen kunnen leiden tot ademnood en vergiftigingen! Bovendien kunnen dampen van oplosmiddelen (gechloreerde koolwaterstof) zich door de ultraviolette straling van de vlamboog in giftig fosgeen omzetten!**

- Zorg voor voldoende frisse lucht!
- Houd dampen van oplosmiddelen verwijderd van het stralingsbereik van de vlamboog!
- Draag evt. geschikte ademhalingsbescherming!



### **Geluidhinder!**

**Lawaai boven 70 dBA kan duurzame beschadiging van het gehoor veroorzaken!**

- Draag geschikte gehoorbescherming!
- Personen binnen het werkgebied dienen geschikte gehoorbescherming te dragen!

## ⚠️ VOORZICHTIG



In overeenstemming met de norm IEC 60974-10 worden lasapparaten onderverdeeld in twee klassen van elektromagnetische compatibiliteit (de EMC-klasse vindt u in de technische gegevens) > zie hoofdstuk 8:



**Klasse A**-apparaten zijn niet bedoeld voor gebruik in woongebieden, waarbij apparaten op het openbare laagspanningsnet worden aangesloten. Bij het waarborgen van de elektromagnetische compatibiliteit voor klasse A-apparaten kunnen in dergelijke bereiken problemen optreden die door kabelgerelateerde storingen en stralingsstoringen worden veroorzaakt.



**Klasse B**-apparaten voldoen aan de EMC-vereisten voor gebruik in industrie- en woongebieden met aansluiting op het openbare laagspanningsnet.

### Opstelling en werking

Bij de werking van vlambooglasinstallaties kunnen in enkele gevallen elektromagnetische storingen voorkomen, zelfs wanneer elk lasapparaat aan de emissiegrenswaarde van de norm voldoet. Storingen als gevolg van het lassen vallen onder de verantwoordelijkheid van de gebruiker.

Ter **beoordeling** van mogelijke elektromagnetische problemen in de gebruiksomgeving moet de gebruiker op het volgende letten: (zie ook EN 60974-10, bijlage A)

- net-, besturings-, signaal- en telecommunicatiekabels
- radio- en televisietoestellen
- computer en andere besturingsinrichtingen
- veiligheidsinrichtingen
- de gezondheid van personen in de nabijheid, vooral wanneer zij een pacemaker of hoorapparaat dragen
- kalibreer- en meetinrichtingen
- de storingsvastheid van andere inrichtingen in de omgeving
- het tijdstip van de dag waarop de laswerkzaamheden moeten worden uitgevoerd

### Aanbevelingen om **storingsemisies te beperken**

- netaansluiting, bijv. aanvullende netfilter of afscherming met metalen buis
- onderhoud van de vlambooglasinrichting
- lasleidingen moeten zo kort mogelijk zijn, dicht bij elkaar liggen en over de vloer worden gelegd
- potentiaalcompensatie
- aarding van het werkstuk. In gevallen waarbij een directe aarding van het werkstuk niet mogelijk is, moet de verbinding over geschikte condensators verlopen.
- afscherming van andere inrichtingen in de omgeving of de volledige lasinrichting



### Elektromagnetische velden!

Door de stroombron kunnen elektrische of elektromagnetische velden ontstaan, waardoor elektronische installaties zoals tekstverwerkers, CNC-apparatuur, telecommunicatieleidingen, net-, signalleidingen en pacemakers niet meer goed kunnen werken.



- Onderhoudsvoorschriften in acht nemen > zie hoofdstuk 6.2!
- Lasleidingen volledig afrollen!
- Stralingsgevoelige apparatuur of installaties afdoende afschermen!
- Pacemakers kunnen storingen vertonen (indien nodig, vraag om medisch advies).

## VOORZICHTIG



### Plichten van de eigenaar!

Het gebruik van het apparaat veronderstelt de naleving van alle landelijke richtlijnen en wetten!

- De nationale implementatie van de kaderrichtlijn (89/391/EEG) over de uitvoering van maatregelen ter verbetering van de veiligheid en gezondheidsbescherming van werknemers en bijbehorende individuele richtlijnen.
- Vooral de richtlijn (89/655/EEG) over de minimumvoorschriften voor veiligheid en gezondheidsbescherming bij het gebruik van werkmiddelen door werknemers tijdens het werk.
- De voorschriften over veiligheid op het werk en ongevalpreventie van het desbetreffende land.
- De installatie en het gebruik van het apparaat overeenkomstig NEN-EN-IEC 60974-9.
- Regelmatig een opleiding over veiligheidsbewust werken aan de gebruikers wordt gegeven.
- Regelmatige keuring van het apparaat overeenkomstig NEN-EN-IEC 60974-4.



**De garantie van de fabrikant vervalt bij apparaatschade door gebruik van componenten van derden!**

- **Gebruik uitsluitend systeemcomponenten en opties (stroombronnen, lastoortsen, elektrodehouders, afstandsbedieningen, vervangings- en slijtageonderdelen, enz.) uit ons leveringsprogramma!**
- **Accessoirecomponenten uitsluitend bij uitgeschakeld lasapparaat op de desbetreffende aansluitbus steken en vergrendelen.**

### Vereisten voor aansluiting op het openbare stroomnet

Hoogrendementsapparaten kunnen door de afgenomen stroom van het stroomnet de netwerkkwaliteit beïnvloeden. Voor bepaalde apparaattypen kunnen daarom aansluitbeperkingen of vereisten voor de maximaal mogelijke leidingsimpedantie of het vereiste minimaal voorzieningsvermogen bestaan voor het aansluitpunt op het openbare stroomnet (algemeen koppelingspunt PCC), waarbij ook hier naar de technische gegevens van de apparaten wordt verwezen. In dergelijk geval is de eigenaar of de gebruiker van het apparaat, eventueel na overleg met de eigenaar van het stroomnet, verantwoordelijk om zich ervan te vergewissen dat het apparaat mag worden aangesloten.

## 2.5 Transport en installatie

**⚠ WAARSCHUWING****Verwondingsgevaar door verkeerde omgang met gasflessen!**

Verkeerde omgang en niet goed bevestigde beschermgasflessen kunnen ernstig letsel veroorzaken!

- Volg de instructies van de gasfabrikant en de gasverordening op!
- Ter hoogte van het ventiel van de beschermgasfles mogen geen bevestigingen worden uitgevoerd!
- Vermijd het opwarmen van de beschermgasfles!

**⚠ VOORZICHTIG****Gevaar voor ongevallen door voorzieningsleidingen!**

Tijdens het transport kunnen niet-geïsoleerde voedingskabels (netkabels, stuurstroomkabels enz.) gevaren veroorzaken, zoals bijv. het kantelen van aangesloten apparaten en personen verwonden!

- Koppel alle voorzieningsleidingen los alvorens het transport uit te voeren!

**Kantelgevaar!**

Tijdens het verplaatsen en opstellen kan het apparaat kantelen, personen verwonden of beschadigd raken. Kantelveiligheid is tot een hoek van 10° (conform IEC 60974-1) gegarandeerd.

- Apparaat op vlakke, stabiele ondergrond opstellen of transporteren!
- Montageonderdelen met gepaste middelen beveiligen!

**Gevaar voor ongevallen door onvakkundig gelegde kabels!**

Onvakkundig gelegde kabels (net-, stuurstroom- en laskabels of tussenpakketten) vormen struikelplekken.

- Leg voorzieningsleidingen vlak op de vloer (lusvorming vermijden).
- Vermijd het leggen van kabels op loop- en toevoerwegen.

**Letselgevaar door verwarmde koelvloeistof en aansluitingen!**

De gebruikte koelvloeistof en aansluit- of verbindingpunten kunnen tijdens het bedrijf zeer heet worden (watergekoelde uitvoering). Bij het openen van het koelmiddelcircuit kan koelmiddel dat eruit loopt tot verbrandingen leiden.

- Koelmiddelcircuit alleen bij uitgeschakelde stroombron of koelapparaat openen
- Correcte beschermingsmiddelen dragen (veiligheidshandschoenen)!
- Geopende aansluitingen van de slangleidingen met geschikte stop afsluiten.



**De apparaten zijn voor gebruik in rechtopstaande positie geconcipieerd!**

**Gebruik in niet-toegelaten positie kan materiële schade veroorzaken.**

- **Transport en gebruik uitsluitend in rechtopstaande positie!**



**Door onvakkundige aansluiting kunnen accessoirecomponenten en de stroombron worden beschadigd!**

- **Accessoirecomponenten uitsluitend bij uitgeschakeld lasapparaat op de desbetreffende aansluitbus steken en vergrendelen.**
- **Uitvoerige beschrijvingen vindt u in de gebruikshandleiding van de betreffende accessoire!**
- **Accessoirecomponenten worden na de inschakeling van de stroombron automatisch herkend.**



**De stofkapjes beschermen de aansluitbussen en hiermee het apparaat tegen vuil en apparaatschade.**

- **Is er geen accessoire op de aansluitbus aangesloten, dan dient men het stofkapje te plaatsen.**
- **Bij defect of verlies dient men het stofkapje te vervangen!**

## 3 Gebruik overeenkomstig de bestemming

### WAARSCHUWING



**Gevaren door onbedoeld gebruik!**

Dit apparaat is gefabriceerd overeenkomstig de huidige stand van de techniek en normen voor industrieel gebruik. Het apparaat is uitsluitend bedoeld voor de op het typeplaatje aangegeven lasprocessen. Bij onbedoeld gebruik van het apparaat kunnen er gevaren voor personen, dieren en materiële zaken ontstaan. Wij aanvaarden geen aansprakelijkheid voor alle hieruit voortvloeiende schade!

- Het apparaat mag uitsluitend volgens de bestemming en door opgeleid en vakkundig personeel worden gebruikt!
- Het apparaat mag niet onvakkundig worden gewijzigd of omgebouwd!

### 3.1 Gebruik en bediening uitsluitend met de volgende apparatuur

Het gebruik van het draadtoevoerapparaat vereist de inzet van een geschikte stroombron (systeemcomponent)!

Dit apparaat kan met elk TIG-lasapparaat worden gecombineerd.

### 3.2 Toepassingsgebied

Draadaanvoerapparaat voor integratie in een lassyteem voor TIG-koud-draadlassen.


## 3.3 Meegeldende documenten/Geldige aanvullende documenten

### 3.3.1 Garantie

Meer informatie vindt u in de bijgevoegde brochure "Warranty registration" en informatie over garantie, onderhoud en keuring op [www.ewm-group.com](http://www.ewm-group.com)!

### 3.3.2 Conformiteitsverklaring

Het beschreven product voldoet in zijn concept en constructie aan de EU-richtlijnen:

- 
- Laagspanningsrichtlijn (LVD)
  - Richtlijn Elektromagnetische Compatibiliteit (EMC)
  - Restriction of Hazardous Substance (RoHS)

Deze verklaring vervalt bij onrechtmatige wijzigingen, onvakkundige reparaties, niet aanhouden van de intervallen voor "Vlambooglasinrichtingen – inspectie en keuring tijdens werking" en/of ongeautoriseerde ombouw van het apparaat die niet nadrukkelijk door de fabrikant is goedgekeurd. Aan elk product wordt een originele specifieke conformiteitsverklaring toegevoegd.

### 3.3.3 Servicedocumentatie (reserveonderdelen en elektrische schema's)

#### **WAARSCHUWING**



**Voer geen verkeerde reparaties en modificaties uit!**

**Om verwondingen en materiële schade te vermijden, mag het apparaat enkel door vakkundige, bevoegde personen gerepareerd resp. gemodificeerd worden!**

**Bij onbevoegde ingrepen vervalt de garantie!**

- In geval van reparatie, bevoegde personen (opgeleid servicepersoneel) hiermee belasten!

De elektrische schema's zijn aan het origineel van het apparaat toegevoegd.

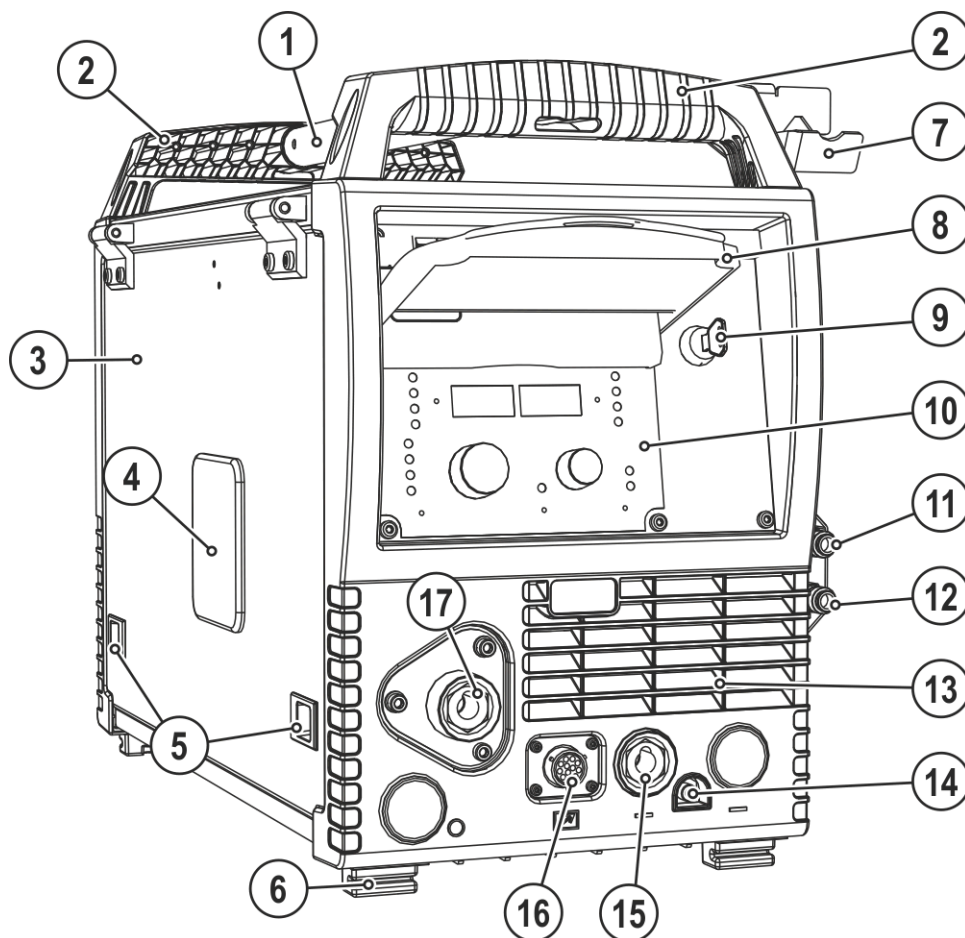
Reserveonderdelen zijn bij uw bevoegde dealer verkrijgbaar.

### 3.3.4 Kalibreren/valideren

Daarmee wordt bevestigd dat dit product overeenkomstig de geldige normen IEC/EN 60974, ISO/EN 17662, EN 50504 met gekalibreerde meetmiddelen werd gecontroleerd en de toegestane toleranties in acht neemt. Aanbevolen kalibratie-interval: 12 maanden.







## 4 Apparaatbeschrijving - snel overzicht

### 4.1 Vooraanzicht

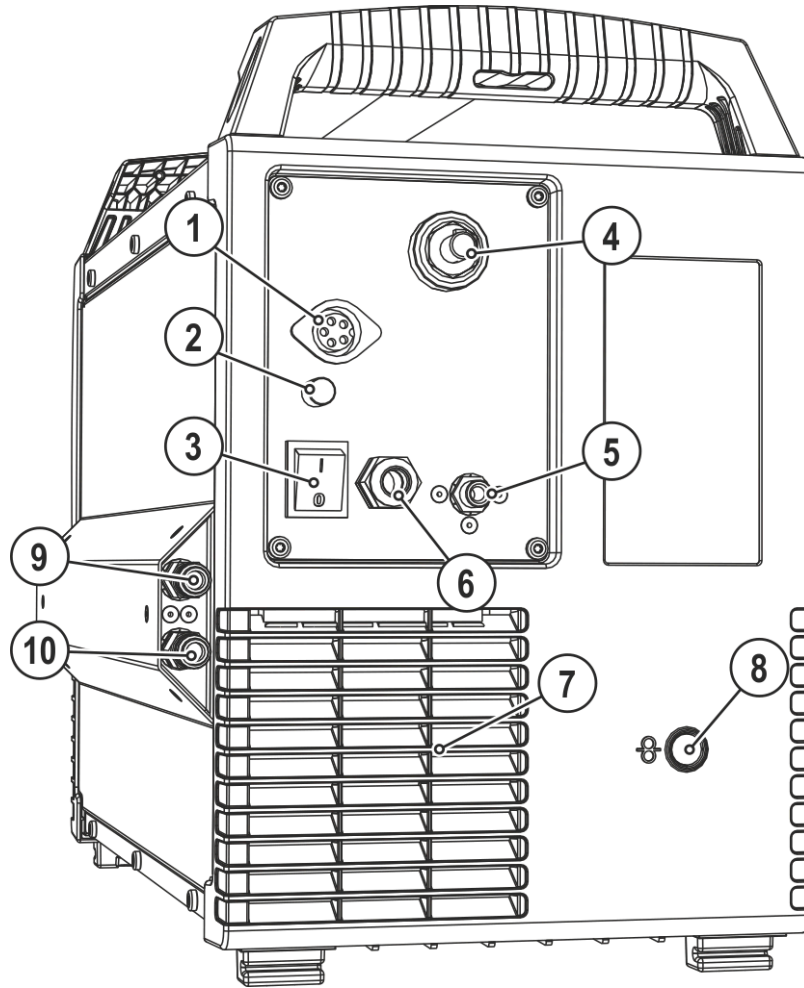


Afbeelding 4-1



Pos.	Symbool	Beschrijving
1		<b>Transportstang</b>
2		<b>Transporthandgreep</b>
3		<b>Veiligheidsklep</b> Afdekking van de draadtoevoeraandrijving en overige bedieningselementen. Aan de binnenkant bevinden zich, afhankelijk van de apparaatserie, overige plakplaatjes met informatie over slijtageonderdelen en JOB-lijsten.
4		<b>Inspectievenster draadspoel</b> Controle draadvoorraad
5		<b>Afsluitschuif, vergrendeling van de veiligheidsklep</b>
6		<b>Apparaatsteunen</b>
7		<b>Lastoortshouder</b>
8		<b>Veiligheidsklep &gt; zie hoofdstuk 5.1.1</b>
9		<b>Sleutelschakelaar als beveiliging tegen onbevoegd gebruik &gt; zie hoofdstuk 5.3</b> 1 ----- wijzigingen mogelijk 0 ----- wijzigingen niet mogelijk
10		<b>Apparaatbesturing &gt; zie hoofdstuk 4.3</b>
11		<b>Snelkoppeling (rood)</b> retourleiding koelmiddel
12		<b>Snelkoppeling (blauw)</b> toevoerleiding koelmiddel
13		<b>Uitlaatopening koellucht</b>
14		<b>Snelsluitkoppeling</b> Beschermgas
15		<b>Aansluitbus (TIG)</b> Lasstroom, potentiaal minpool
16		<b>Aansluitbus (12-polig)</b> Besturingskabel lastoorts
17		<b>Aansluiting draadelektrode</b> Draadtoevoer lastoorts

## 4.2 Achteraanzicht

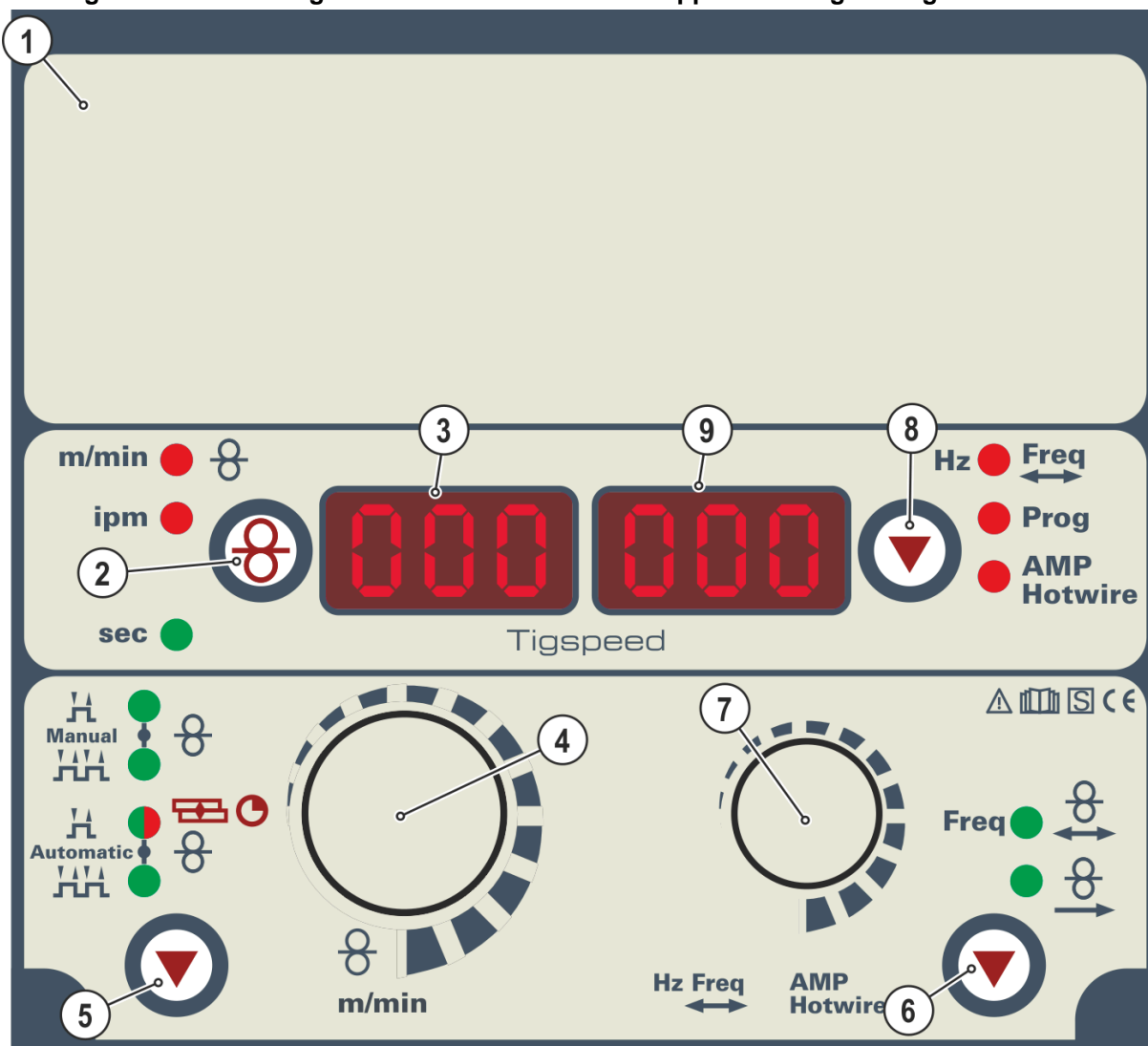


Afbeelding 4-2












Pos.	Symbol	Beschrijving
1		<b>Aansluitstekker, 5-polig</b> Besturingskabel
2	<b>Fuse</b> <b>6.3A</b>	<b>Apparaatzekering (6,3 A)</b>
3		<b>Hoofdschakelaar, lasapparaat Aan/Uit</b>
4		<b>Aansluitstekker (TIG)</b> Lasstroom, potentiaal minpool
5		<b>Aansluitnippel G<math>\frac{1}{4}</math>" , aansluiting inert gas</b>
6		<b>Netaansluitkabel &gt; zie hoofdstuk 5.1.7</b>
7		<b>Inlaatopening koellucht</b>
8		<b>Ingangsoening voor externe draadtoevoer</b> Vorbereide behuizingsopening voor gebruik bij externe draadtoevoer.
9		<b>Snelkoppeling (rood)</b> retourleiding koelmiddel
10		<b>Snelkoppeling (blauw)</b> toevoerleiding koelmiddel

## 4.3 Besturing - bedieningselementen

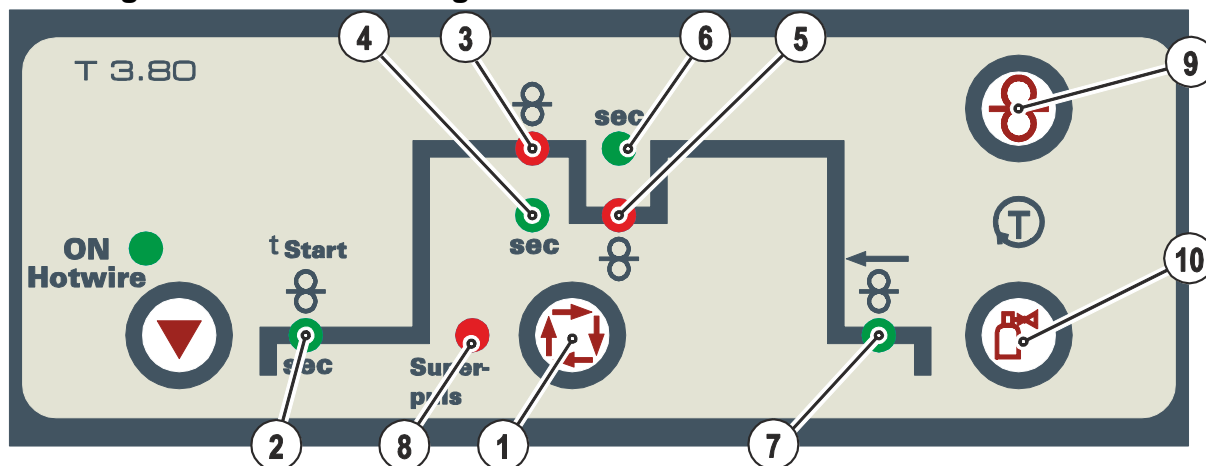
Niet aangedreven bedieningselementen hebben in deze apparaatconfiguratie geen functie!



Afbeelding 4-3

Pos.	Symbool	Beschrijving
1		<b>Afdekklepje &gt; zie hoofdstuk 4.3.1</b>
2		<b>Knop Omschakeling weergave draadsnelheid</b> m/min                      Draadsnelheid in meters per minuut. ipm                              Draadsnelheid in inches per minuut.
3		<b>Display, links</b> Draadsnelheid
4		<b>Draaiknop, lasparameterinstelling</b> Voor het instellen van de draadsnelheid en andere lasparameters.
5		<b>Knop, bedrijfsmodus selecteren</b> H                      2-takt handmatig HH                    4-takt handmatig H                      2-takt automatisch HH                    4-takt automatisch  Signaallampje licht rood op: TIG-hechten
6		<b>Drukknop, selectie bedrijfsmodus overlappende voor-/achteruitbeweging van de draad</b>  Draadtoevoer met voor-/achteruitbeweging  Draadtoevoer zonder voor-/achteruitbeweging
7		<b>Draaiknop, parameterinstelling voor-/achteruitbeweging/ programmanummer</b> • Selectie van de voor-/achteruitbeweging 1 Hz–16 Hz • Selectie programmanummer
8		<b>Toets Omschakeling weergave</b> Freq                      Weergave voor-/achteruitbeweging in hertz Prog                        Weergave programmanummer
9		<b>Display, rechts</b> Voor-/achteruitbeweging, programmanummer

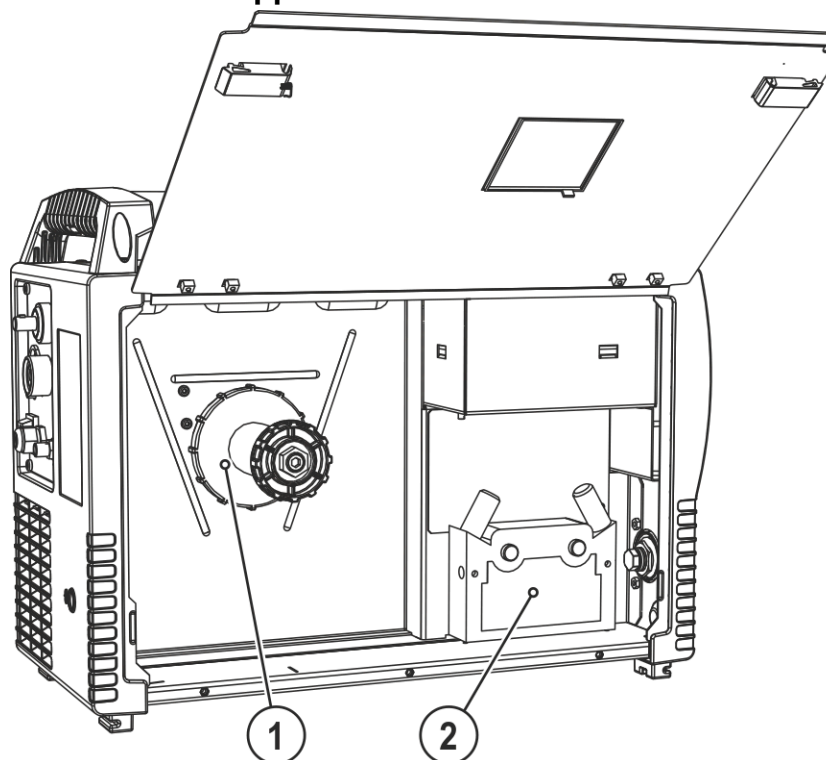
## 4.3.1 Besturing – Verdekte bedieningselementen



Afbeelding 4-4

Pos.	Symbol	Beschrijving
1		<b>Toets Selecteren lasparameters</b> Met deze toets worden de lasparameters ingesteld in functie van de toegepaste lasmethode en de bedrijfsmodus.
2		<b>Signaallampje, startvertraging draadtoevoeraandrijving</b> Instelbereik 0,0 sec. tot 20,0 sec.
3		<b>Signaallampje, draadsnelheid, hoofdprogramma (P<sub>A</sub>)</b>
4		<b>Controlelampje, duur hoofdprogramma P<sub>A</sub></b> Instelbereik 0,1 sec. tot 20,0 sec. (in stappen van 0,1 sec.). Gebruik bijv. in combinatie met superpuls-functie
5		<b>Signaallampje, draadsnelheid gereduceerd hoofdprogramma (P<sub>B</sub>)</b>
6		<b>Controlelampje, duur gereduceerd hoofdprogramma P<sub>B</sub></b> Instelbereik: 0,1 sec. tot 20,0 sec. (in stappen van 0,1 sec.). Gebruik in combinatie met de superpuls-functie of hechtlassen.
7		<b>Signaallampje, draad terugtrekken</b> Instelbereik 0,0 mm tot 50,0 mm
8		<b>Controlelampje, superpuls</b> Brandt bij actieve superpuls-functie.
9		<b>Drukknop, Invoeren van draad</b> Spanningsloos en gasvrij invoeren van de draadelektrode in het slangpakket tot aan de lastoorts > zie hoofdstuk 5.1.11.3.
10		<b>Drukknop Gastest / slangpakket spoelen &gt; zie hoofdstuk 5.1.12</b>

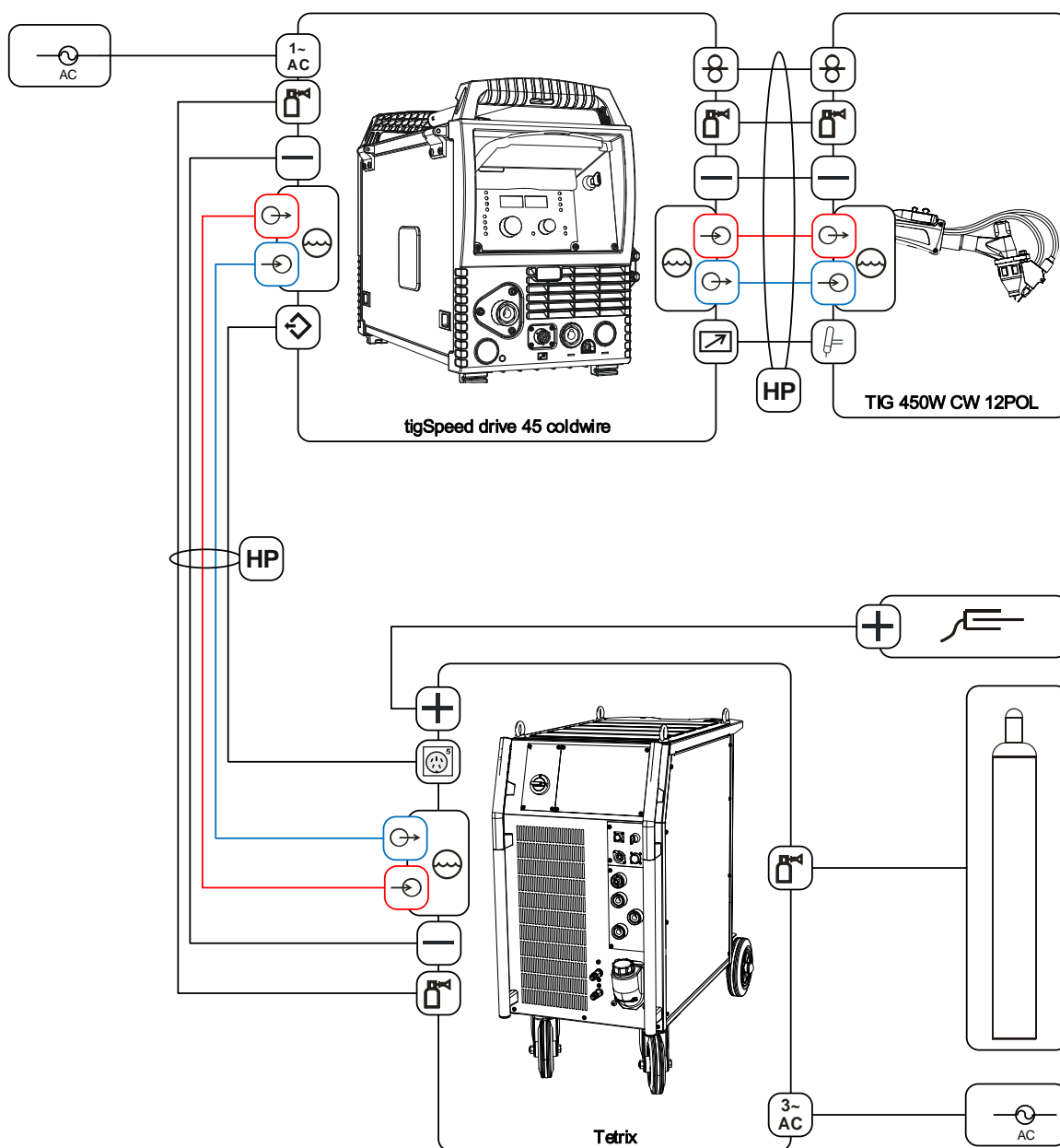
## 4.3.2 Bedieningselementen in het apparaat



Afbeelding 4-5

Pos.	Symbol	Beschrijving
1		Draadspoolhouder
2		Draadtransporteenheid









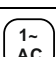
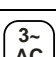



### 4.4 Aansluitschema



Afbeelding 4-6



## 4.4.1 Legenda

	Beschermgas
	Lasstroom (potentiaal minpool)
	Lasstroom (potentiaal plus, werkstuk)
	Koelmiddelingang (kleurgemarkeerd)
	Koelmiddeluitgang (kleurgemarkeerd)
	Slangpakket (HP = hose package)
	Stuurstroomkabel koude draad, (signaalingang, 5-polig)
	Stuurstroomkabel koude draad, (signaaluitgang, 5-polig)
	Aansluiting voedingsspanning (1-fasig)
	Aansluiting voedingsspanning (3-fasig)
	Aansluiting stuurstroomkabel lastoorts (12-polig)
	Stuurstroomkabel lastoorts (12-polig)
	Draadtoevoer

## 5 Opbouw en functie

### ⚠ WAARSCHUWING



**Verwondingsgevaar door elektrische spanning!**

Het aanraken van onder stroom staande onderdelen, bijv. stroomaansluitingen, kan levensgevaarlijk zijn!

- Volg de veiligheidsaanwijzingen op de eerste pagina's van de gebruikershandleiding!
- De inbedrijfstelling mag uitsluitend worden uitgevoerd door personen die voldoende kennis hebben om met stroombronnen om te gaan!
- Sluit verbindings- en stroomkabels uitsluitend aan bij uitgeschakeld apparaat!

Lees en volg de documentatie van alle systeemcomponenten en accessoires!

### 5.1 Transport en installatie

### ⚠ WAARSCHUWING

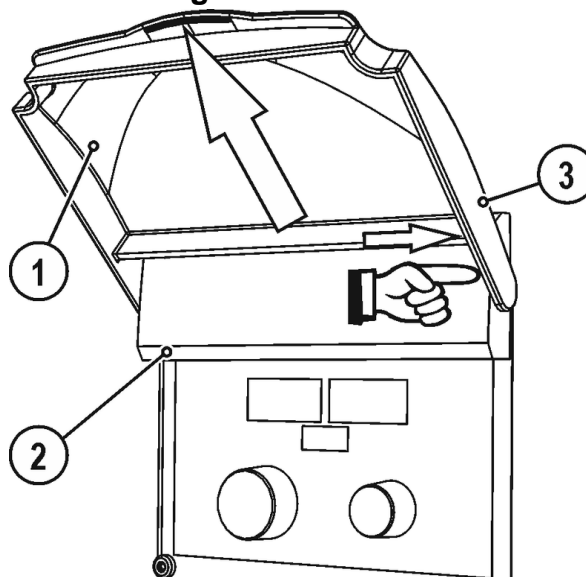


**Gevaar voor ongevallen door ontoelaatbaar transport van apparaten die niet met een kraan mogen worden getransporteerd!**

Het gebruik van een kraan en het hijsen van het apparaat is niet toegestaan! Het apparaat kan vallen en personen verwonden! Grepen, riemen en houders zijn uitsluitend geschikt voor handmatig transport!

- Het apparaat is niet geschikt voor het hijsen of voor transport met de kraan!

#### 5.1.1 Veiligheidsklep, apparaatbesturing



Afbeelding 5-1

Pos.	Symbol	Beschrijving
1		Veiligheidsklep
2		Afdekklepje
3		Bevestigingsarm, veiligheidsklep

- Rechter bevestigingsarm van de veiligheidsklep naar rechts drukken en veiligheidsklep verwijderen.

## 5.1.2 Omgevingscondities



**Het apparaat mag niet in de buitenlucht en uitsluitend op een passende, stabiele en vlakke ondergrond opgesteld en gebruikt worden!**

- **De exploitant moet voor een slijpvaste, vlakke ondergrond en voldoende verlichting van de werkplaats zorgen.**
- **De veilige bediening van het apparaat moet altijd gegarandeerd zijn.**



**Materiële schade door verontreinigingen!**

**Ongewoon hoge hoeveelheden stof, zuren, corrosieve gassen of substanties het apparaat beschadigen (onderhoudsintervallen in acht nemen > zie hoofdstuk 6.2).**

- **Hoge hoeveelheden rook, damp, oliedamp, slijpstoffen en corrosieve omgevingslucht vermijden!**

### 5.1.2.1 Tijdens gebruik

**Temperatuurbereik van de omgevingslucht:**

- -25 °C tot +40 °C (-13 °F tot 104 °F) <sup>[1]</sup>

**relatieve luchtvochtigheid:**

- tot 50 % bij 40 °C (104 °F)
- tot 90 % bij 20 °C (68 °F)

### 5.1.2.2 Transport en opslag

**Opslag in afgesloten ruimte, temperatuurbereik van de omgevingslucht:**

- -30 °C tot +70 °C (-22 °F tot 158 °F) <sup>[1]</sup>

**Relatieve luchtvochtigheid**

- tot 90 % bij 20 °C (68 °F)

<sup>[1]</sup> Omgevingstemperatuur koelmiddelafhankelijk! Temperatuurbereik koelmiddel van de lastoortskoeling in acht nemen!

## 5.1.3 Koeling apparatuur



**Gebrekkige ventilatie resulteert in vermindering van de capaciteit en schade aan het apparaat.**

- **Omgevingsvoorwaarden in acht nemen!**
- **In- en uitlaatopening voor koellucht vrijhouden!**
- **Minimumafstand van 0,5 m tot hindernissen respecteren!**

## 5.1.4 Werkstukleiding, algemeen

### **VOORZICHTIG**



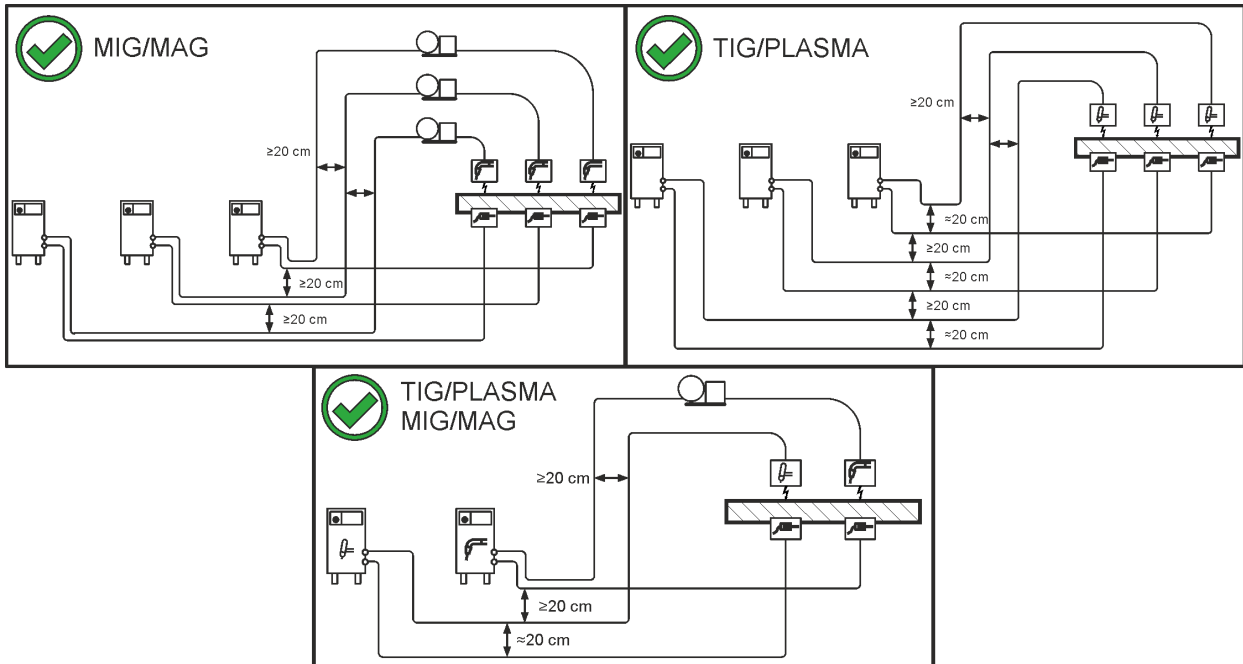
**Verbrandingsgevaar door onvakkundige lasstroomaansluiting!**

**Door niet-vergrendelde lasstroomstekkers (apparaataansluitingen) of vuil aan de werkstukaansluiting (verf, corrosie) kunnen deze aansluitpunten en kabels heet worden en bij aanraking brandwonden veroorzaken!**

- Controleer dagelijks de lasstroomaansluitingen en vergrendel eventuele niet-vergrendelde aansluitingen.
- Maak de werkstukaansluitplekken grondig schoon en zorg voor een veilige bevestiging! Gebruik de constructiedelen van het werkstuk niet als retourleiding van de lasstroom!

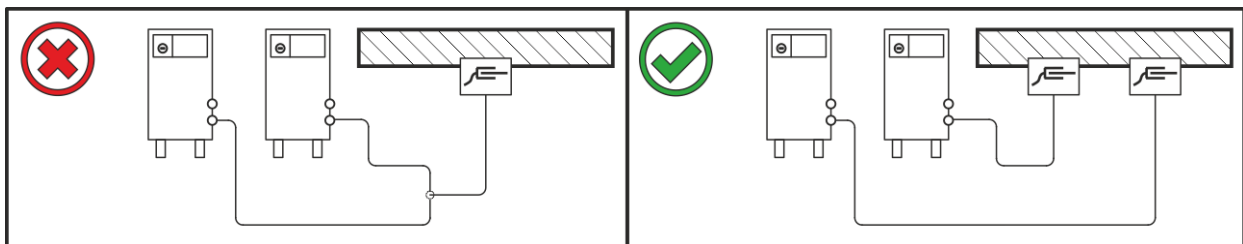
## 5.1.5 Aanwijzingen voor het leggen van lasstroomleidingen

- Onvakkundig gelegde lasstroomleidingen kunnen storingen (flakkeren) van de vlamboog veroorzaken!
- Werkstukleiding en slangpakket van lasstroombronnen zonder HF-ontstekingsinrichting (MIG/MAG) zo lang mogelijk, naast elkaar liggend, parallel leggen.
- Werkstukleiding en slangpakket van lasstroombronnen met HF-ontstekingsinrichting (TIG) lang parallel leggen met een onderlinge afstand van ong. 20 cm om HF-overslag te vermijden.
- Over het algemeen moet een minimale afstand van ong. 20 cm of meer worden aangehouden ten opzichte van leidingen van andere lasstroombronnen om wederzijdse invloeden te vermijden.
- Kabellengtes in principe niet langer dan nodig is! Voor optimale lasresultaten max. 30 m. (werkstukleiding + tussenpakket + toorts-kabel).



Afbeelding 5-2

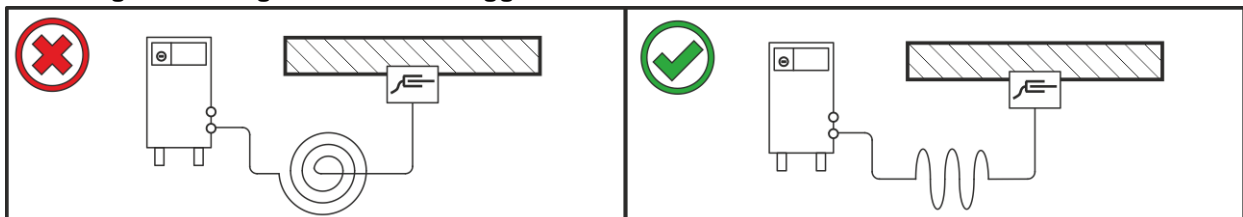
- Voor elk lasapparaat een eigen werkstukleiding voor het werkstuk gebruiken!



Afbeelding 5-3

- Lasstroomleidingen, lastoorts- en tussenpakket volledig afrollen. Lussen vermijden!
- Kabellengtes in principe niet langer dan nodig is!

### Overtollige kabellengtes in bochten leggen.



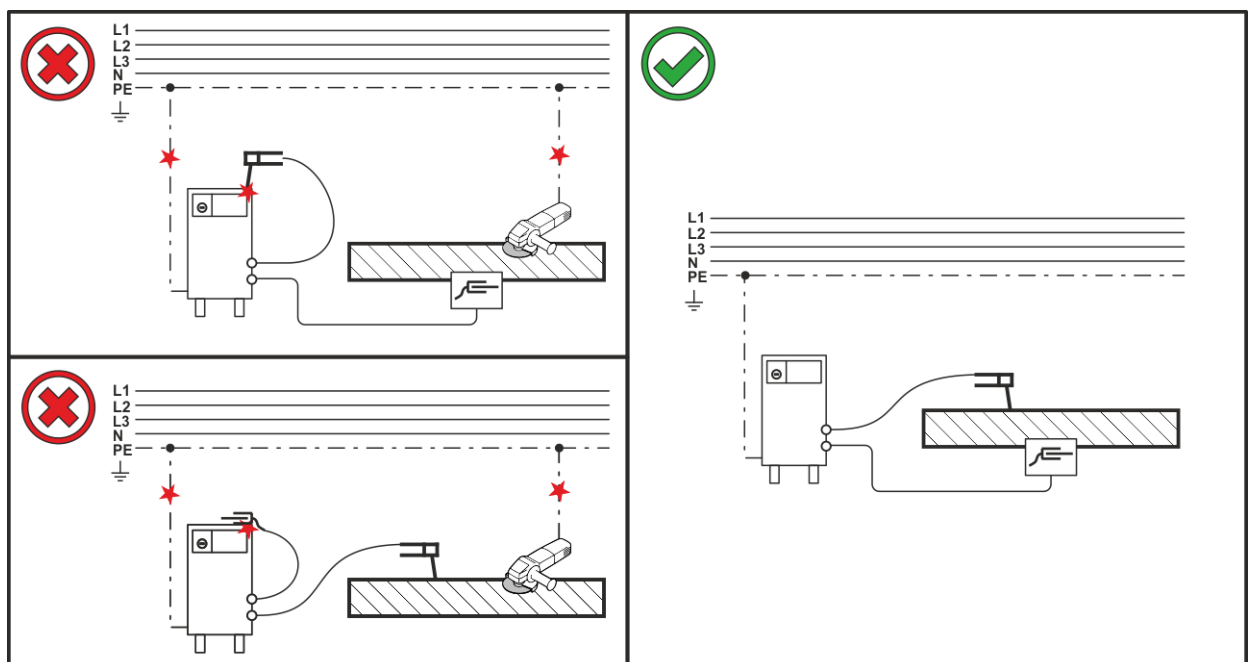
Afbeelding 5-4

## 5.1.6 Zwerflasstromen

**⚠ WAARSCHUWING****Verwondingsgevaar door zwerflasstromen!**

Zwerflasstromen kunnen PE-aardleidingen vernielen, apparaten en elektrische inrichtingen beschadigen en bouwdelen oververhitten en bijgevolg brand veroorzaken.

- Controleer regelmatig of alle lasstroomaansluitingen goed vastzitten en elektrisch correct zijn aangesloten.
- Alle elektriciteitgeleidende componenten van de stroombron zoals behuizing, transportwagen en kraanframe moeten elektrisch geïsoleerd worden opgesteld, bevestigd of vast worden gehaakt!
- Leg geen andere elektrische bedrijfsmiddelen zoals boormachines, hoeklijpmachines enz. ongeïsoleerd weg op de stroombron, transportwagen of kraanframe!
- Leg de lastoorts en elektrodehouder altijd elektrisch geïsoleerd weg wanneer u ze niet gebruikt!



Afbeelding 5-5

## 5.1.7 Netaansluiting

### ⚠ GEVAAR



#### Gevaar door onvakkundige elektrische aansluiting!

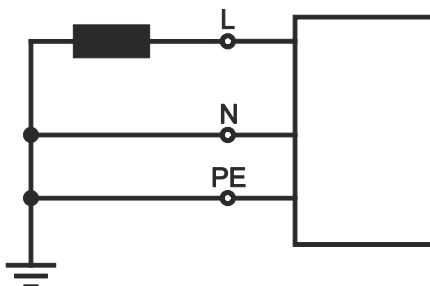
Onvakkundige elektrische aansluiting kan persoonlijk letsel of materiële schade veroorzaken!

- De aansluiting (netstekker of kabel), de reparatie of spanningsaanpassing van het apparaat moet door een bevoegde elektricien overeenkomstig de desbetreffende landelijke wetten en voorschriften plaatsvinden!
- De op het typeplaatje aangegeven netspanning moet overeenkomen met de voedingsspanning.
- Apparaat uitsluitend op een contactdoos met normconform aangesloten PE-aardleiding gebruiken.
- Stroomstekkers, contactdozen en stroomkabels moeten op regelmatige intervallen door een elektricien worden gecontroleerd!
- Bij het gebruik van een generator moet deze in overeenstemming met de desbetreffende handleiding worden geaard. Het geïnstalleerde stroomnetwerk moet geschikt zijn voor het gebruik van apparaten met beschermingsklasse I.

### 5.1.7.1 Stroomvorm



Het apparaat mag uitsluitend op een driefasig 2-aderen-systeem met geaarde nulader worden aangesloten en gebruikt.



Afbeelding 5-6

#### Legenda

Pos.	Aanduiding	Merkkleur
L	Externe geleider	bruin
N	Nulgeleider	blauw
PE	Randaarde	groen-geel

- Steek de netstekker van het uitgeschakelde apparaat in een passend stopcontact.

**5.1.8 Koeling van de lastoorts**

**Onvoldoende antivries in het lastoortskoelvloeistof!**

Afhankelijk van de omgevingsomstandigheden worden er verschillende vloeistoffen voor de koeling van de lastoorts gebruikt > zie hoofdstuk 5.1.8.1.

Koelvloeistof met antivries (KF 37E of KF 23E) moet op regelmatige intervallen op voldoende antivries worden gecontroleerd om beschadiging van het apparaat of accessoires te voorkomen.

- De koelvloeistof moet met de antivriestester TYP 1 op voldoende antivries worden gecontroleerd.
- Koelvloeistof met onvoldoende antivries eventueel vervangen!


**Koelmiddelmengsels!**

Mengsels met andere vloeistoffen of het gebruik van ongepaste koelmiddelen leidt tot materiële schade en tot het verlies van de fabrieksgarantie!

- Uitsluitend de in deze handleiding beschreven koelmiddelen (overzicht koelmiddelen) gebruiken.
- Verschillende koelmiddelen niet met elkaar mengen.
- Bij vervanging van koelmiddel moet de volledige vloeistof vervangen worden.

De afvalverwerking van koelvloeistoffen moet in overeenstemming met overheidsvoorschriften en instructies op desbetreffende veiligheidsinformatiebladen worden uitgevoerd.

**5.1.8.1 Toegestaan lastoortskoelmiddel**

Koelmiddel	Temperatuurbereik
KF 23E (standaard)	-10 °C tot +40 °C (14 °F tot +104 °F)
KF 37E	-20 °C tot +30 °C (-4 °F tot +86 °F)

**5.1.8.2 Maximale slangpakketlengte**

Alle gegevens hebben betrekking op het volledig slangpakket van het complete lassyteem en zijn voorbeeldconfiguraties (van componenten van de EWM-productenportfolio met standaardlengten). Zorg voor een rechte knikvrije verlegging met inachtneming van de max. opvoerhoogte.

**Pomp: Pmax = 3,5 bar (0,35 MPa)**

Stroombron	Slangpakket	DV-apparaat	miniDrive	Lastoorts	max.
Compact			 (25 m / 82 ft.)	 (5 m / 16 ft.)	30 m 98 ft.
	 (20 m / 65 ft.)			  (5 m / 16 ft.)	
Decompact	 (25 m / 82 ft.)			 (5 m / 16 ft.)	
	 (15 m / 49 ft.)		 (10 m / 32 ft.)	 (5 m / 16 ft.)	

**Pomp: Pmax = 4,5 bar (0,45 MPa)**

Stroombron	Slangpakket	DV-apparaat	miniDrive	Lastoorts	max.
Compact			 (25 m / 82 ft.)	 (5 m / 16 ft.)	30 m 98 ft.
	 (30 m / 98 ft.)			  (5 m / 16 ft.)	40 m 131 ft.
Decompact	 (40 m / 131 ft.)			 (5 m / 16 ft.)	45 m 147 ft.
	 (40 m / 131 ft.)		 (25 m / 82 ft.)	 (5 m / 16 ft.)	70 m 229 ft.

## 5.1.9 Aansluiting tussenslangpakket

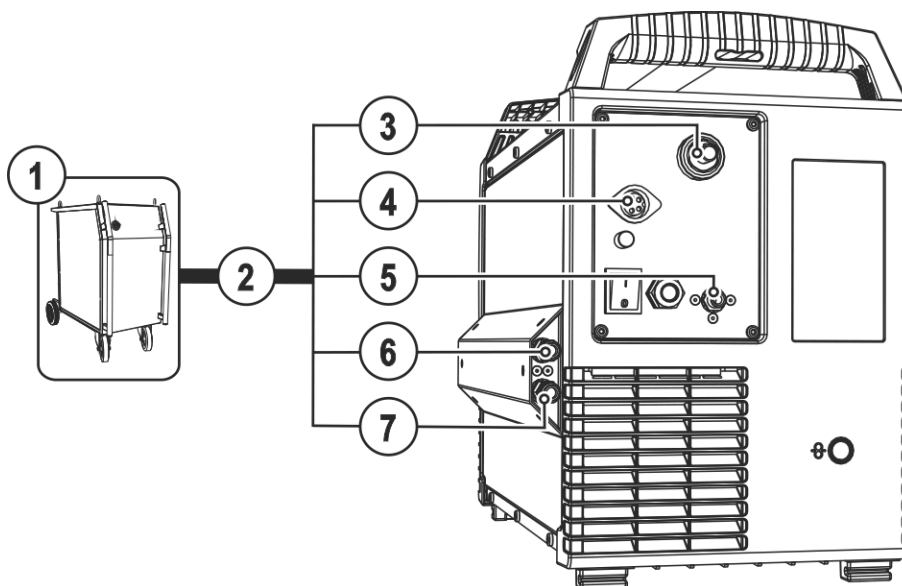


**Materiële schade door niet of ondeskundig aangebrachte trekontlasting!**

**De trekontlasting vangt de trekkracht van kabels, stekkers en aansluitbussen op.**

**Bij een niet of ondeskundig aangebrachte trekontlasting kunnen aansluitstekkers of -bussen worden beschadigd.**

- **De bevestiging moet altijd aan beide kanten van het tussenslangpakket plaatsvinden!**
- **De aansluitingen van het slangpakket moeten correct worden vergrendeld!**



Afbeelding 5-7

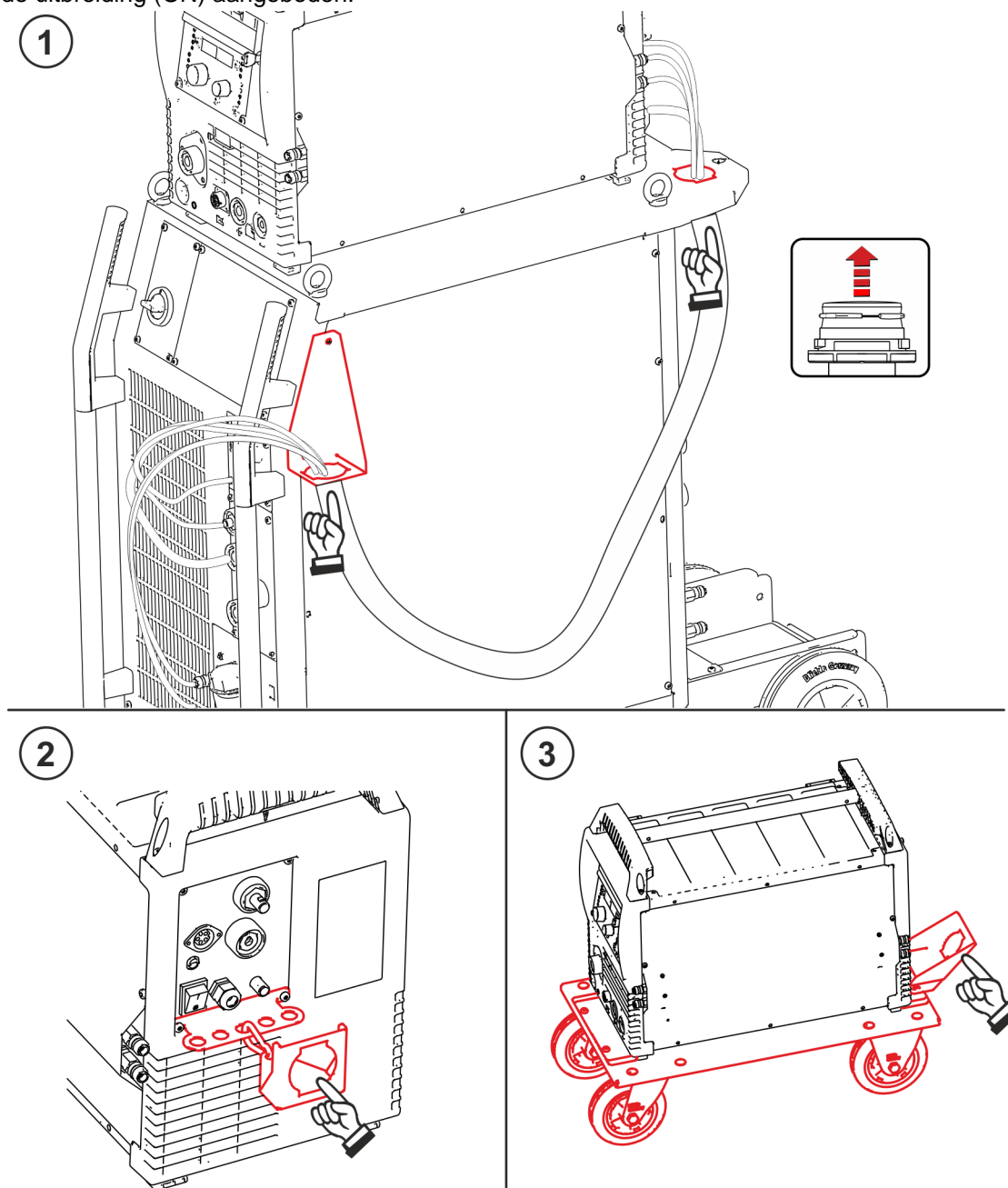
Pos.	Symbol	Beschrijving
1		<b>Stroombron</b> Aanvullende systeemdokumentatie opvolgen!
2		<b>Tussenslangpakket</b>
3		<b>Aansluitstekker (TIG)</b> Lasstroom, potentiaal minpool
4		<b>Aansluitstekker, 5-polig</b> Besturingskabel
5		<b>Aansluitnippel G<math>\frac{1}{4}</math>"</b> , aansluiting inert gas
6		<b>Snelkoppeling (rood)</b> retourleiding koelmiddel
7		<b>Snelkoppeling (blauw)</b> toevoerleiding koelmiddel

- Kabelbus lastroom (TIG) op aansluitstekker (TIG) steken en naar rechts draaien om te vergrendelen.
- Klik de aansluitnippels van de koelvloeistofslangen in de betreffende snelkoppelingen vast:  
Retour rood aan snelkoppeling rood (retourleiding koelmiddel) en  
toevoer blauw aan snelkoppeling blauw (toevoerleiding koelmiddel)
- Steek de kabelstekker van de stuurstroomkabel in de aansluitbus (5-polig) en vergrendel deze (de stekker kan alleen maar in één stand in de aansluitbus worden gestoken).
- Wartelmoer van de beschermgasleiding op de aansluitschroefdraad (G $\frac{1}{4}$ " ) gasdicht vastschroeven.



## 5.1.9.1 Trekontlasting tussenslangpakket

De mogelijke bevestigingspunten van het tussenslangpakket zijn van de desbetreffende systeemconfiguratie afhankelijk. Afhankelijk van de systeemconfiguratie wordt een overeenkomstige optie voor de uitbreiding (ON) aangeboden.

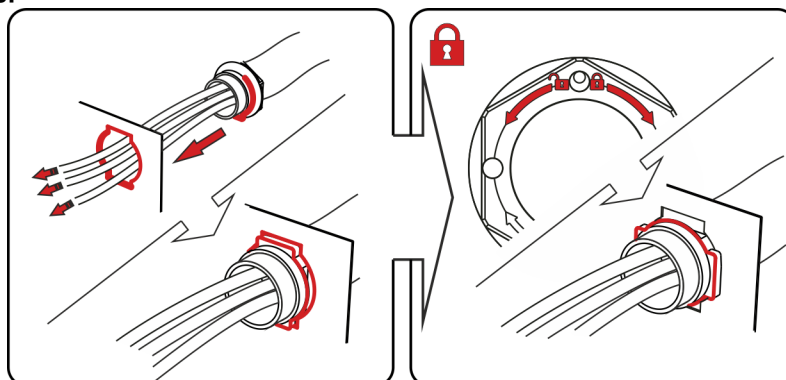


Afbeelding 5-8

Pos.	Symbol	Beschrijving
1		<b>ON SR</b> Combinatie met verrijdbare stroombronnen
2		<b>ON AS SR tigSpeed</b> Combinatie universeel
3		<b>ON WAK tigSpeed</b> Combinatie met transportsysteem

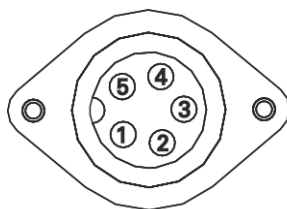
## 5.1.9.2 Trekontlasting vergrendelen

### EWM-tussenslangpakket



Afbeelding 5-9

## 5.1.9.3 Aansluitschema stuurstroomkabel



1	BRT Ausgang
2	BRT Ausgang
3	NC
4	NC
5	NC

Afbeelding 5-10

Schakeluitgang (sluiter) voor toortsknopingang van de lasstroombron (potentiaalvrij contact).

### 5.1.10 Aansluiting lastoorts

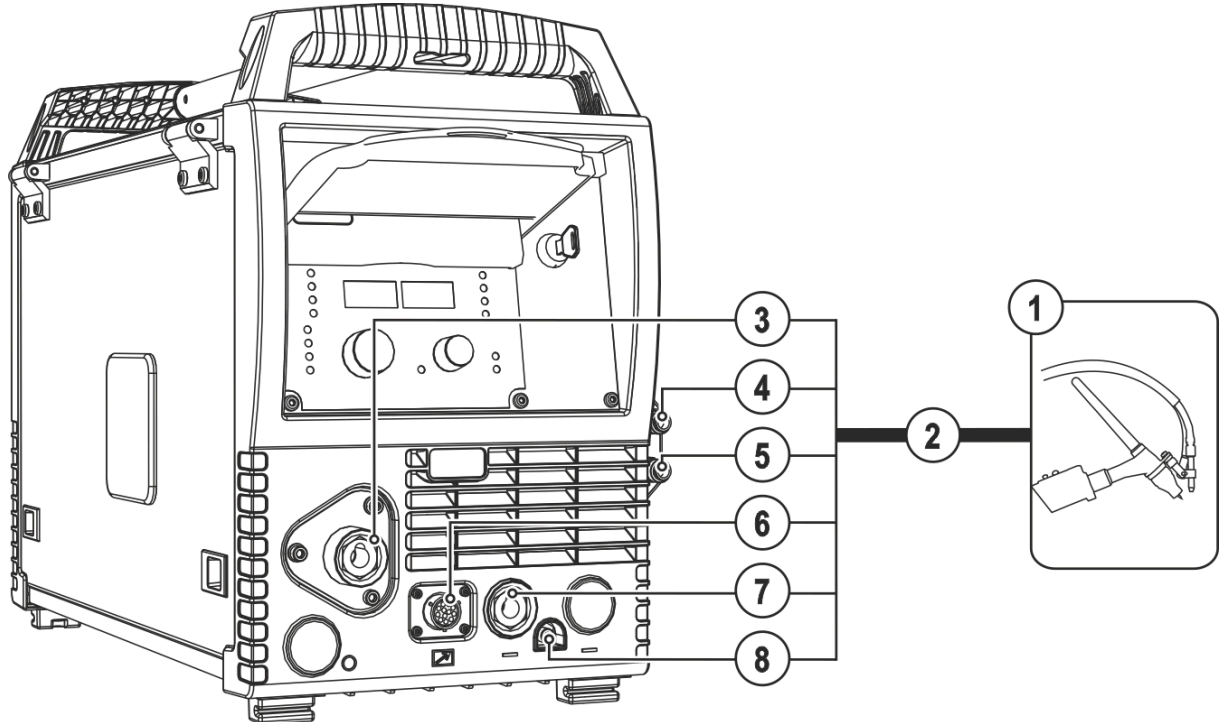


**Apparaatschade door onvakkundig aangesloten koelmiddelleidingen!**

**Bij niet vakkundig aangesloten koelmiddelleidingen of bij het gebruik van een gasgekoelde lastoorts wordt het koelmiddelcircuit onderbroken en kan er apparaatschade ontstaan.**

- **Sluit alle koelmiddelleidingen op vakkundige wijze aan!**
- **Rol het slang- en toortsslangpakket volledig uit!**
- **Let op met de maximale slangpakketlengte > zie hoofdstuk 5.1.8.2.**
- **Bij het gebruik van een gasgekoelde lastoorts moet het koelmiddelcircuit met een slangbrug worden opgesteld > zie hoofdstuk 9.**

Bereid de lastoorts overeenkomstig het soort laswerk voor (zie bedieningshandleiding van de toorts).



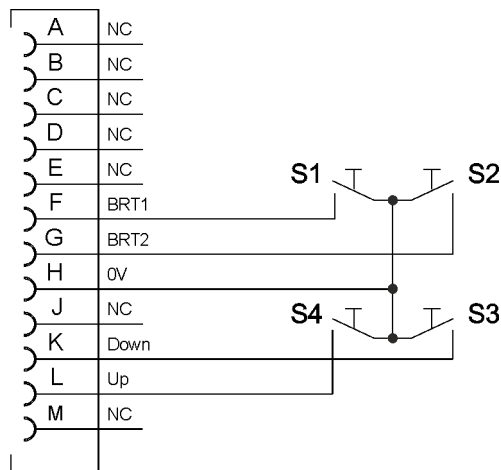
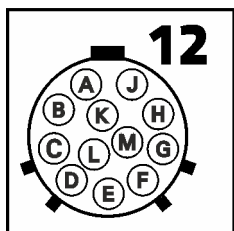
Afbeelding 5-11

Pos.	Symbol	Beschrijving
1		<b>Lastoorts</b> Aanvullende systeemdokumentatie opvolgen!
2		<b>Lastoortsslangpakket</b>
3		<b>Aansluiting draadelektrode</b> Draadtoevoer lastoorts
4		<b>Snelkoppeling (rood)</b> retourleiding koelmiddel
5		<b>Snelkoppeling (blauw)</b> toevoerleiding koelmiddel
6		<b>Aansluitbus (12-polig)</b> Besturingskabel lastoorts
7		<b>Aansluitbus (TIG)</b> Lasstroom, potentiaal minpool
8		<b>Snelsluitkoppeling</b> Beschermgas

- Het toortsslangpakket languit uitspreiden.
- Draadtoevoerstekker van de lastoorts in de aansluiting van de draadelektrode inbrengen en door rechts draaien vergrendelen.
- Kabelstekker lastroom (TIG) op aansluitbus (TIG) steken en naar rechts draaien om te vergrendelen.

- Snelsluitnippel beschermgas in snelsluitkoppeling beschermgas steken en vastklikken.
- Besturingskabel lastoorts in aansluitbus (12-polig) steken en met wartelmoer vastschroeven.
- Klik de aansluitnippels van de koelvloeistofslangen in de betreffende snelkoppelingen vast:  
Retour rood aan snelkoppeling rood (retourleiding koelmiddel) en  
toevoer blauw aan snelkoppeling blauw (toevoerleiding koelmiddel)

## 5.1.10.1 Aansluitschema stuurstroomkabel



Afbeelding 5-12

## 5.1.11 Draadtoevoer

**⚠ VOORZICHTIG****Letselgevaar door bewegende onderdelen!****De draadtoevoerapparaten zijn met bewegende onderdelen uitgerust die handen, haar, kledingstukken of gereedschap kunnen grijpen en zodoende personen kunnen verwonden!**

- Handsen niet in draaiende of bewegende onderdelen of aandrijfonderdelen plaatsen!
- Afdekkingen of veiligheidskleppen van de behuizing tijdens werking gesloten houden!

**Letselgevaar door ongecontroleerd losraken van de lasdraad!****De lasdraad kan met hoge snelheid worden toegevoerd en bij onvakkundig of onvolledige draadgeleiding ongecontroleerd losraken en personen verwonden!**

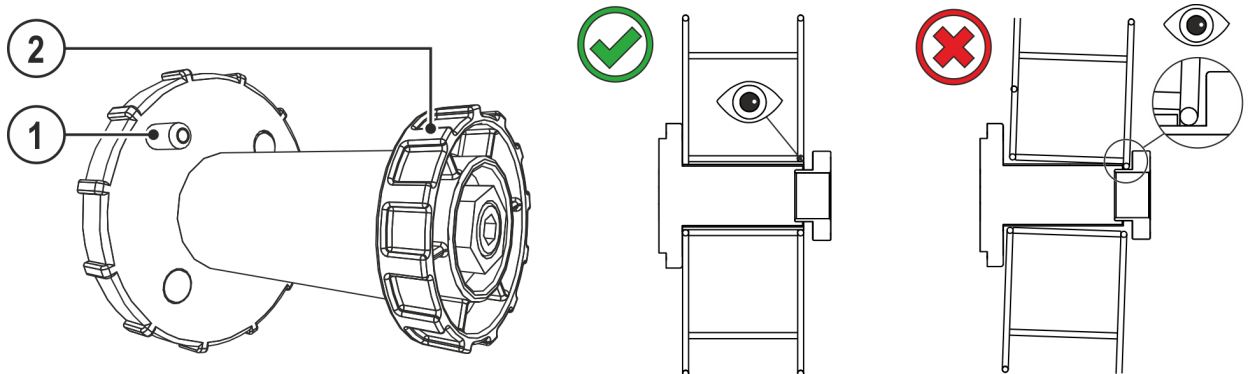
- Voordat men de stroom aansluit dient men de volledige draadgeleiding, van de draadspool tot de lastoorts, tot stand te brengen!
- De draadgeleiding op regelmatige afstanden controleren!
- Tijdens de werking alle afdekkingen of veiligheidskleppen van de behuizing gesloten houden!

## 5.1.11.1 Aanbrengen van de draadspool

**⚠ VOORZICHTIG****Verwondingsgevaar door niet correct bevestigde draadspoolen.****Een niet correct bevestigde draadspool kan uit de draadspoolhouder vallen en het apparaat beschadigen of personen verwonden.**

- Bevestig op correcte wijze de draadspool in de draadspoolhouder.
- Controleer elke werkdag voor aanvang van werkzaamheden de correcte bevestiging van de draadspool.

Er kunnen standaard spoolhouders D300 worden gebruikt. Voor het gebruik van de genormeerde mandspoolen (DIN 8559) zijn adapters nodig > zie hoofdstuk 9.



Afbeelding 5-13

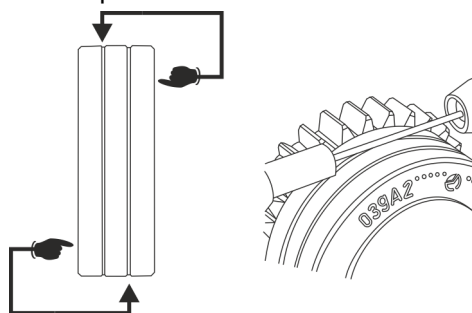
Pos.	Symbol	Beschrijving
1		<b>Meenemer</b> Voor het bevestigen van de draadspool
2		<b>Kartelmoer</b> Voor het bevestigen van de draadspool

- Veiligheidsklep ontgrendelen en openen.
- Maak de kartelmoer van de spoolhouder los.
- Zet de lasdraadspool zodanig vast op de spoolhouder dat de meenemer in het gat in de spool valt.
- Bevestig de draadspool met de kartelmoer weer.

## 5.1.11.2 Draadtoevoerrollen wisselen

Gebrekkige lasresultaten door onregelmatige draadtoevoer! De draadtoevoerrollen moeten bij de draaddiameter en het materiaal passen.

- Controleer het opschrift op de rollen om te controleren of de rollen bij de draaddiameter passen. Zo nodig gebruiken of vervangen!
- Voor staaldraad en andere harde draden, rollen met V-moer gebruiken.
- Voor aluminium draad en andere zachte gelegerde draden, aangedreven rollen met U-moer gebruiken.
- Voor staaldraad aangedreven rollen met gerande U-moer gebruiken.
- Schuif nieuwe aandrijfrollen er zo op dat het opschrift van de draaddiameter op de aandrijfrol zichtbaar is.
- Schroef de aandrijfrollen met kartelkopschroeven vast.



Afbeelding 5-14

## 5.1.11.3 Invoeren van de draadelektrode

### **VOORZICHTIG**



**Letselgevaar door uit de lastoorts uittredend lasdraad!**  
**De draadelektrode kan met hoge snelheid uit de lastoorts komen en lichaamsdelen zoals gezicht en ogen verwonden!**

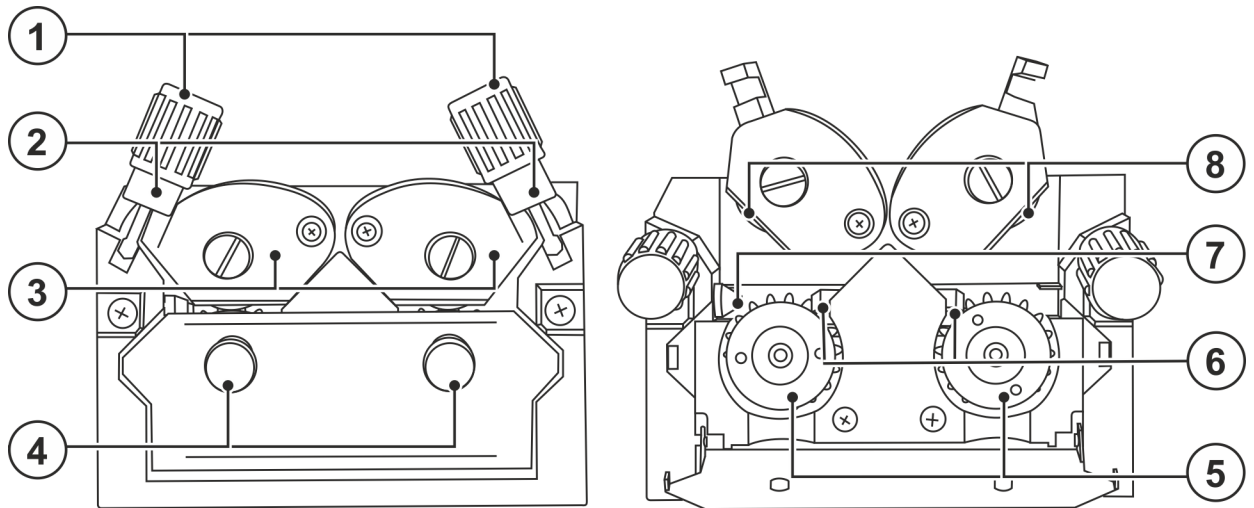
- Lastoorts nooit op eigen lichaam of op andere personen richten!

De draadinvoersnelheid kan, door gelijktijdig indrukken van de knop Draad invoeren en het draaien van de draaiknop Draadsnelheid, traploos worden ingesteld. In het linker display van de apparaatbesturing wordt de geselecteerde invoersnelheid en in het rechter display de actuele motorstroom van de draadtoevoeraandrijving weergegeven.



**Door een ongeschikte aanpersdruk wordt de slijtage van de draadtoevoerrollen verhoogd!**

- **De aanpersdruk moet bij de instelmoeren van de drukunits zo worden ingesteld dat de draadelektrode wordt getransporteerd, echter doorslijpt als de draadspoel blokkeert!**
- **De aanpersdruk van de voorste rollen (in de toevoerrichting gezien) hoger instellen!**

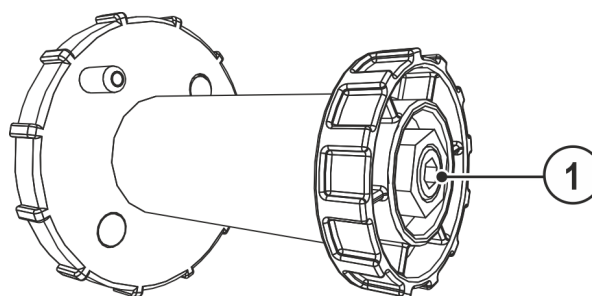


Afbeelding 5-15

Pos.	Symbol	Beschrijving
1		<b>Instelmoer</b>
2		<b>Drukunit</b> Bevestiging van de spanunit en instelling van de aanpersdruk.
3		<b>Spanunit</b>
4		<b>Gekartelde schroef</b>
5		<b>Aandrijfrol</b>
6		<b>Geleidingsbuis</b>
7		<b>Draadinvoernippel</b>
8		<b>Tegendrukrol</b>

- Het toortsslangpakket languit uitspreiden.
- Drukunits losmaken en omklappen (de spanunits met de tegendrukrollen klappen automatisch omhoog).
- Wikkel de lasdraad voorzichtig van de draadspoel en voer hem door de draadinvoernippel via de rillen van de aandrijfrollen en door de geleidingsbuis in het capillair resp. de teflonkern met geleidingsbuis naar binnen.
- Druk de spanunits met tegendrukrollen weer naar beneden en klap de drukunits weer omhoog (de draadelektrode moet in de groef van de aandrijfrol liggen).
- De aanpersdruk op de instelmoeren van de drukunit instellen.
- Druk op de invoerknop tot de draadelektrode bij de lastoorts naar buiten komt.

## 5.1.11.4 Instelling spoelrem



Afbeelding 5-16

Pos.	Symbool	Beschrijving
1		<b>Inbusbout</b> Bevestiging van de draadspoelhouder en afstelling van de spoelrem

- Inbusbout (8 mm) in wijzerzin aantrekken om de remwerking te verhogen.

**Draai de spoelrem tot zo ver aan dat deze bij het stoppen van de draadtoevoermotor niet naloopt en tijdens bedrijf niet blokkeert!**

## 5.1.12 Inert-gastoevoer

### 5.1.12.1 Aansluiting toevoer inert gas

**⚠ WAARSCHUWING**

**Verwondingsgevaar door verkeerde omgang met gasflessen!**  
**Onvakkundige of onjuiste bevestiging van beschermgasflessen kunnen ernstig letsel veroorzaken!**

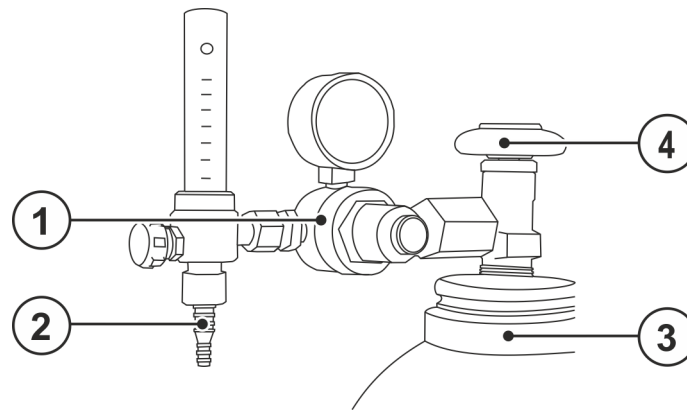
- Plaats de beschermgasfles in de daarvoor bedoelde houders en bevestig hem met de veiligheidselementen (ketting/riem)!
- De bevestiging moet aan de bovenste helft van de beschermgasfles worden uitgevoerd!
- De veiligheidselementen moeten strak om de flessen zitten!



**De ongehinderde toevoer van inert gas van de fles met inert gas tot aan de lastoorts is een basisvoorwaarde voor optimale lasresultaten. Bovendien kan een verstopte toevoer van inert gas tot de beschadiging van de lastoorts leiden!**

- **Plaats de gele beschermkap weer terug als de inert-gasaansluiting niet wordt gebruikt!**
- **Alle inert-gaskoppelingen gasdicht maken!**





Afbeelding 5-17

Pos.	Symbol	Beschrijving
1		drukregelaar
2		Gasfles
3		Uitgang van de drukregelaar
4		Kraan

- Fles met inert gas in de daarvoor bedoelde fleshouder plaatsen.
- Fles met inert gas met veiligheidsketting vergrendelen.
- De drukregelaar op het gasflesventiel gastdicht vastschroeven.
- Schroef de gasslang gasdicht vast op de drukregelaar.
- Gasslang met wartel vastschroeven aan de aansluitnippel van het beschermgas aan de achterzijde van het apparaat.

### 5.1.13 Instelling beschermgashoeveelheid

Zowel een te lage als een te hoge instelling van beschermgas kan lucht naar het lasbad leiden en hiermee poriën vormen. Pas de hoeveelheid beschermgas aan de desbetreffende lasopdracht aan!

- Open langzaam de kraan van de gasfles.
- Open de drukregelaar.
- Schakel de stroombron in met de hoofdschakelaar.
- Functie gastest > zie hoofdstuk 5.1.13.1 activeren (de lasspanning en draadtoevoermotor blijven uitgeschakeld – geen onbedoelde ontsteking van de vlamboog).
- Gashoeveelheid via drukregelaar in overeenstemming met de toepassing instellen.

#### Instellingsaanwijzingen

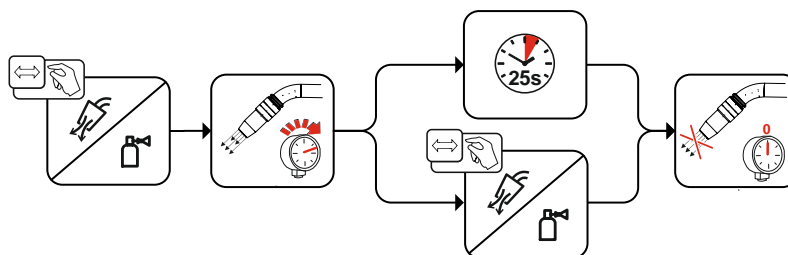
Lasmethode	Aanbevolen hoeveelheid inert gas
MAG-lassen	Draaddiameter x 11,5 = l/min
MIG-solderen	Draaddiameter x 11,5 = l/min
MIG-lassen (aluminium)	Draaddiameter x 13,5 = l/min (100 % argon)
TIG	Diameter in mm van de gaskop komt overeen met l/min. gasdoorvoer

#### Gasmengsels die rijk zijn aan helium vragen om een grotere hoeveelheid gas!

Aan de hand van de volgende tabel kan de berekende hoeveelheid gas evt. gecorrigeerd worden:

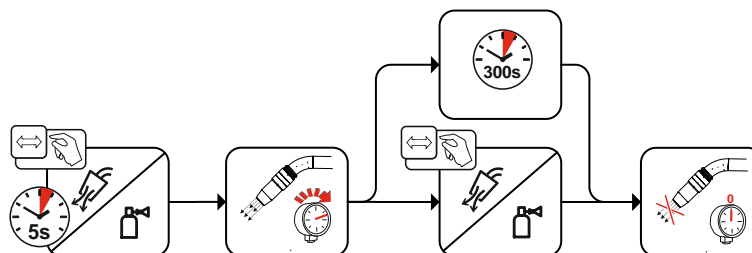
Inert gas	Factor
75 % Ar / 25 % He	1,14
50 % Ar / 50 % He	1,35
25 % Ar / 75 % He	1,75
100 % He	3,16

## 5.1.13.1 Gastest



Afbeelding 5-18

## 5.1.13.2 Slangpakket spoelen



Afbeelding 5-19

## 5.1.14 Lasapparaat voor mechanisch vlamboogsmeltlassen configureren

Het lasapparaat moet voor de eerste ingebruikneming voor mechanisch vlamboogsmeltlassen worden geconfigureerd. Deze basisinstellingen worden direct op de apparaatbesturing uitgevoerd.

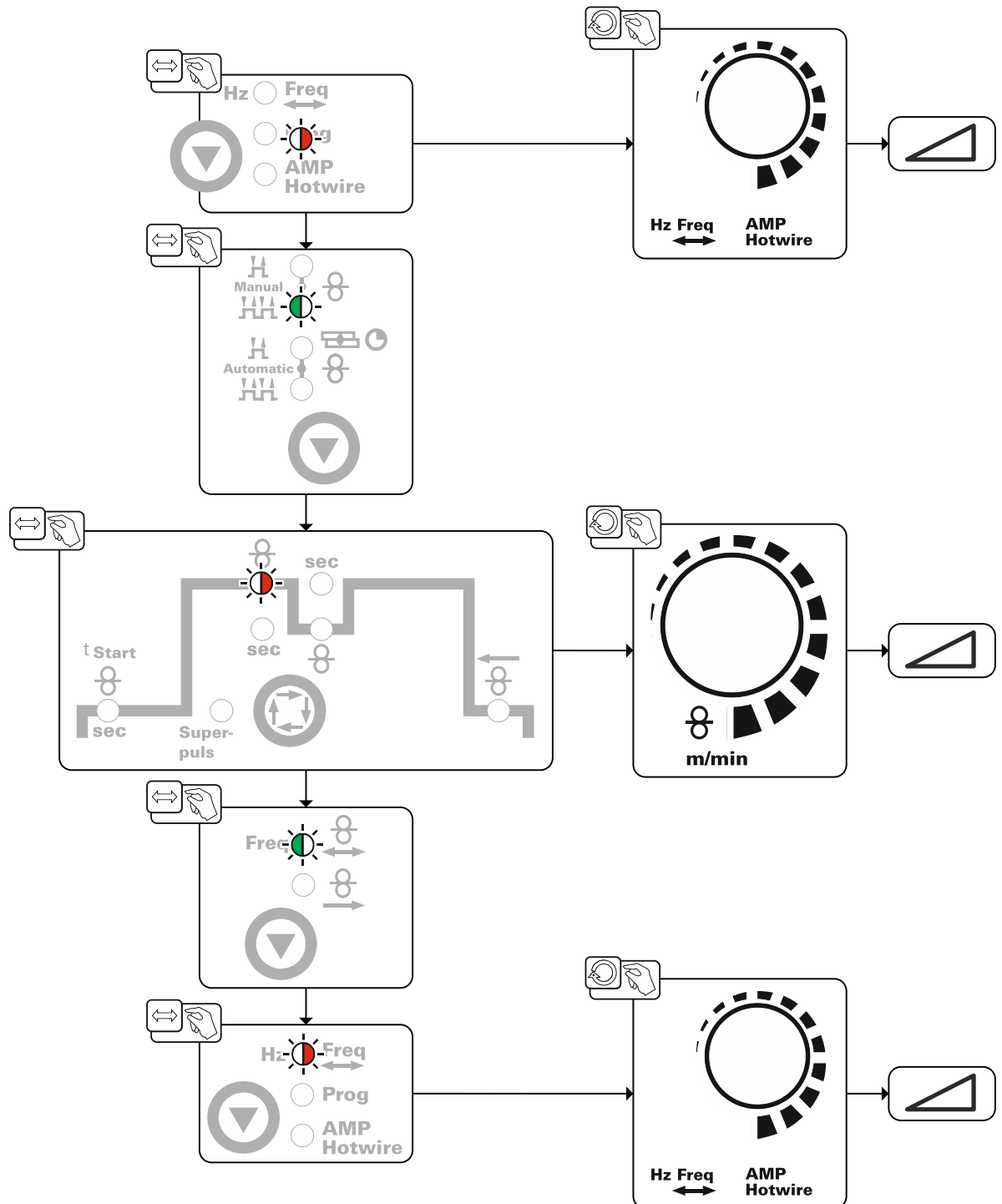
Selectie voor-/achteruitbeweging (freq = on/off)

Verder kan naar behoefte het terugtrekken van de draad worden aangepast.

## 5.1.14.1 Selecteren en instelling

Lasprogramma's kunnen via de apparaatbesturing worden ingesteld. In het linkerdisplay wordt de draadtoevoersnelheid aangegeven. Het rechterdisplay geeft de overige parameterinstellingen, zoals programmanummer of hete-draadstroom (alleen bij hotwire), weer. De bedrijfsmodus is bij alle programma's identiek.

De volgende selectie is een toepassingsvoorbeeld:

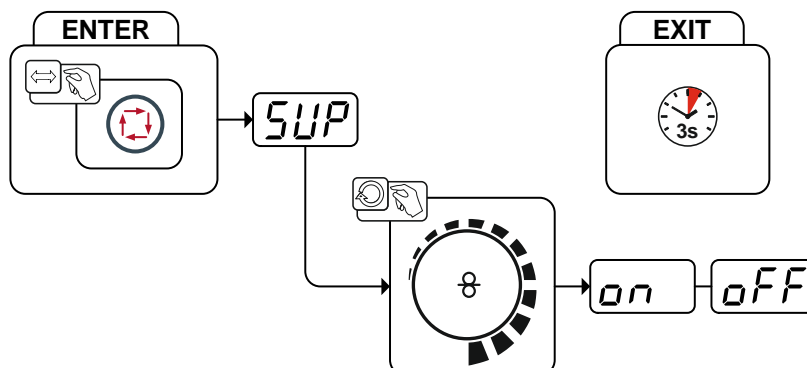


Afbeelding 5-20

## 5.1.14.2 superPuls

De functies superPuls en Overlappende voor-/achteruitbeweging van de draad kunnen niet gelijktijdig worden gebruikt.

Met de EWM superPuls-functie is het mogelijk om automatisch om te schakelen tussen twee arbeidspunten van een proces.



Afbeelding 5-21

Display	Instelling / selecteren
	<b>Selecteren superPuls</b> Functie in- of uitschakelen
	<b>Inschakelen</b> Apparaatfunctie inschakelen
	<b>Uitschakelen</b> Apparaatfunctie uitschakelen

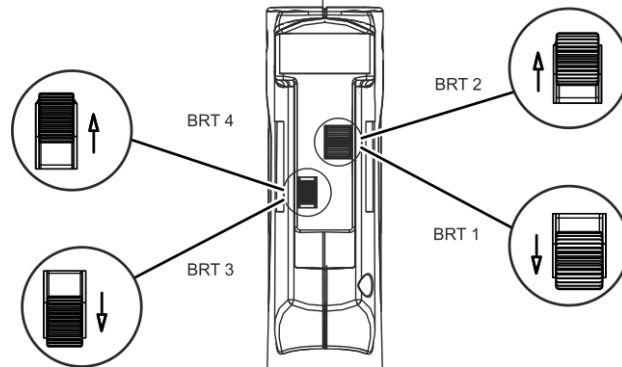
### 5.1.15 Bedrijfsmodi (functieverlopen)

Met toortsknop 1 (BRT 1) wordt de lasstroom in- of uitgeschakeld.

Met toortsknop 2 (BRT 2) wordt de draadtoevoer in- of uitgeschakeld.

Daarnaast kan door het indrukken van toortsknop 2 (BRT 2) de draad worden ingevoerd en door kort indrukken worden uitgevoerd.

Met de bediening kunnen vier bedrijfsmodi worden geselecteerd (zie de volgende principeschema's). De draadtoevoer kan met toortsknoppen 3 en 4 (BRT 3 en BRT 4) traploos worden ingesteld.



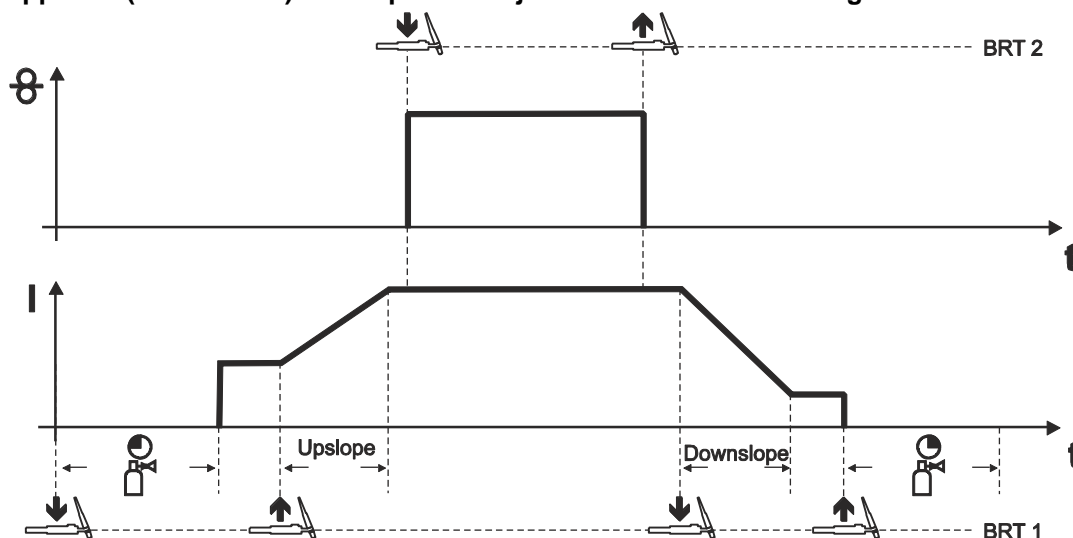
Afbeelding 5-22

#### 5.1.15.1 Verklaring van de tekens

Symbol	Betekenis
	Toortsknop indrukken
	Toortsknop loslaten
	Toortsknoppen tippen (kort indrukken en loslaten)
	Er stroomt beschermgas
I	Lasvermogen
	2-takt handmatig
	4-takt handmatig
	2-takt automatisch
	4-takt automatisch
t	Tijd
P <sub>START</sub>	Startprogramma
P <sub>A</sub>	Hoofdprogramma
P <sub>B</sub>	Gereduceerd hoofdprogramma
P <sub>END</sub>	Eindprogramma
	Draadtoevoer

## 5.1.15.2 2-takt handmatig

Het lasapparaat (stroombron) moet op de bedrijfsmodus 4-takt worden ingesteld.



Afbeelding 5-23

### 1e takt (stroom)

- Toortsknop 1 (BRT 1) indrukken, gasvoorstroomtijd loopt af.
- HF-ontstekingsimpulsen springen van de wolframelektrode over naar het werkstuk, de vlamboog ontsteekt.
- Lasstroom vloeit.

### 2e takt (stroom)

- BRT 1 loslaten.
- De lasstroom stijgt met de ingestelde Up-Slope-tijd tot de hoofdstroom AMP.

### 1e takt (draad)

- Toortsknop 2 (BRT 2) indrukken.  
Draadelektrode wordt getransporteerd.

### 2e takt (draad)

- BRT 2 loslaten.  
Draadelektrode transport stopt, draadelektrode wordt om de ingestelde "draad terugtrekken"-waarde teruggetrokken.

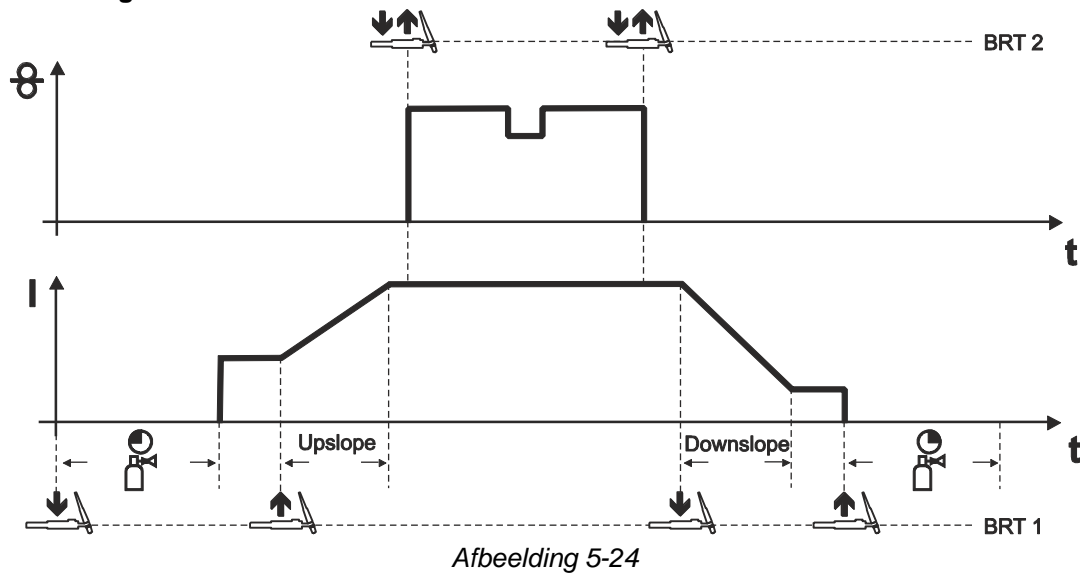
### 3e takt (stroom)

- BRT 1 indrukken.
- De hoofdstroom daalt met de ingestelde Down-Slope-tijd.

### 4e takt (stroom)

- BRT 1 loslaten. De vlamboog dooft.
- Het beschermgas stroomt gedurende de ingestelde gasnastroomtijd.

## 5.1.15.3 4-takt handmatig



Deze bedrijfsmodus onderscheidt zich ten opzichte van de 2-takt-bedrijfsmodus door de volgende kenmerken:

- De draadtoevoer wordt door het indrukken en loslaten van BRT 2 gestart.
- Met tippen kan naar de verlaagde draadtoevoer worden omgeschakeld.
- Door de BRT 2 nogmaals in te drukken en los te laten (tippen) wordt de draadtoevoer weer gestopt (het constant ingedrukt houden van de lastoorts is dus niet meer nodig, vooral erg gemakkelijk bij lange lasnaden).

**Het lasproces beëindigen:**

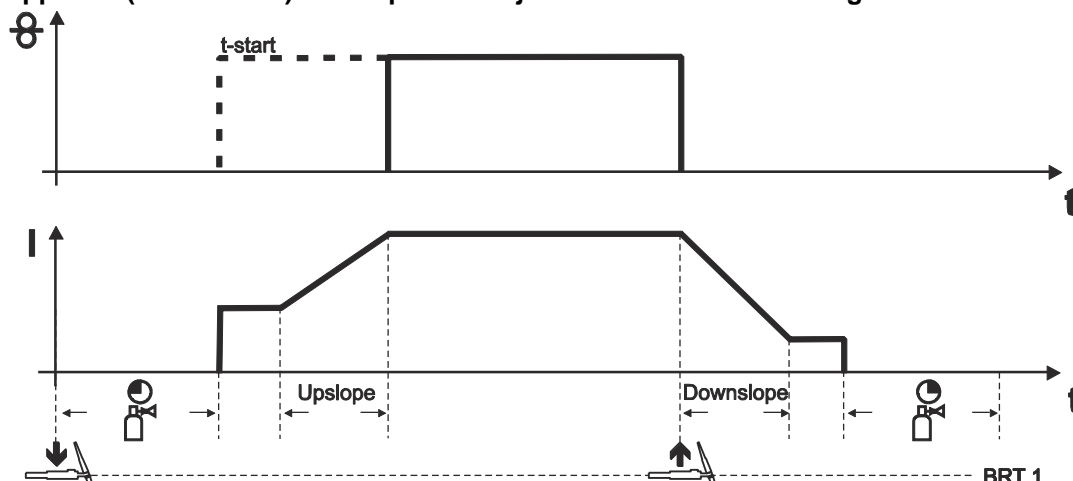
- De BRT 1 langer ingedrukt houden dan de ingestelde tijtjd.

De draadtoevoer kan voortijdig door het bedienen van BRT2 worden beëindigd.

Hiervoor moet de parameter "3-takt" geactiveerd worden, > zie hoofdstuk 5.2.

## 5.1.15.4 2-takt automatisch

Het lasapparaat (stroombron) moet op de bedrijfsmodus 2-takt worden ingesteld.



Afbeelding 5-25

### 1e takt (stroom)

- Toortsknop 1 (BRT 1) indrukken en vasthouden.
- Gasvoorstroomtijd loopt af.
- HF-ontstekingsimpulsen springen van de elektrode naar het werkstuk over, de vlamboog ontsteekt.
- Lasstroom vloeit en gaat onmiddellijk naar de ingestelde waarde van de startstroom  $I_{start}$ .
- HF schakelt uit.
- De lasstroom stijgt met de ingestelde Up-Slope-tijd tot de hoofdstroom AMP.
- De draadelektrode wordt na afloop van de vertragingstijd (t-start) toegevoerd.

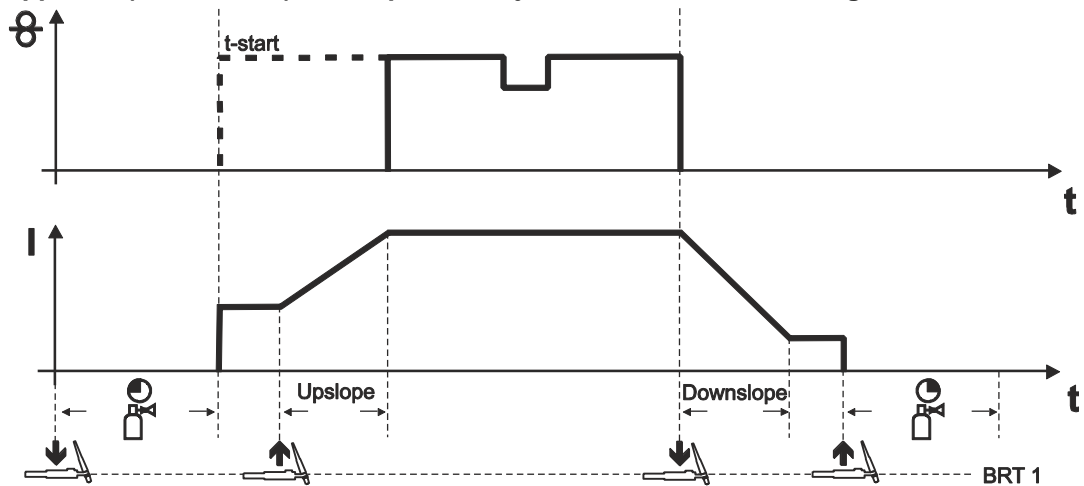
### 2e takt (stroom)

- BRT 1 loslaten.
- Draadelektrode transport stopt, draadelektrode wordt om de ingestelde "draad terugtrekken"-waarde teruggetrokken.
- De hoofdstroom daalt met de ingestelde Down-Slope-tijd, vlamboog gaat uit.
- Het beschermgas stroomt gedurende de ingestelde gasnastroomtijd.



## 5.1.15.5 4-takt automatisch

Het lasapparaat (stroombron) moet op de bedrijfsmodus 4-takt worden ingesteld.



Afbeelding 5-26

#### 1e takt (stroom)

- Toortsnop 1 (BRT 1) indrukken, gasvoorstroomtijd loopt af.
- HF-ontstekingsimpulsen springen van de wolframelektrode over naar het werkstuk, de vlamboog ontsteekt.
- Lasstroom vloeit.

#### 2e takt (stroom)

- BRT 1 loslaten.
- De lasstroom stijgt met de ingestelde Up-Slope-tijd tot de hoofdstroom AMP.

#### 1e takt (draad)

- De draadelektrode wordt na afloop van de vertragingstijd (t-start) toegevoerd.

#### 3e takt (stroom)

- BRT 1 indrukken.
- De hoofdstroom daalt met de ingestelde Down-Slope-tijd.

#### 2e takt (draad)

- Draadelektrodetransport stopt, draadelektrode wordt om de ingestelde "draad terugtrekken"-waarde teruggetrokken.

#### 4e takt (stroom)

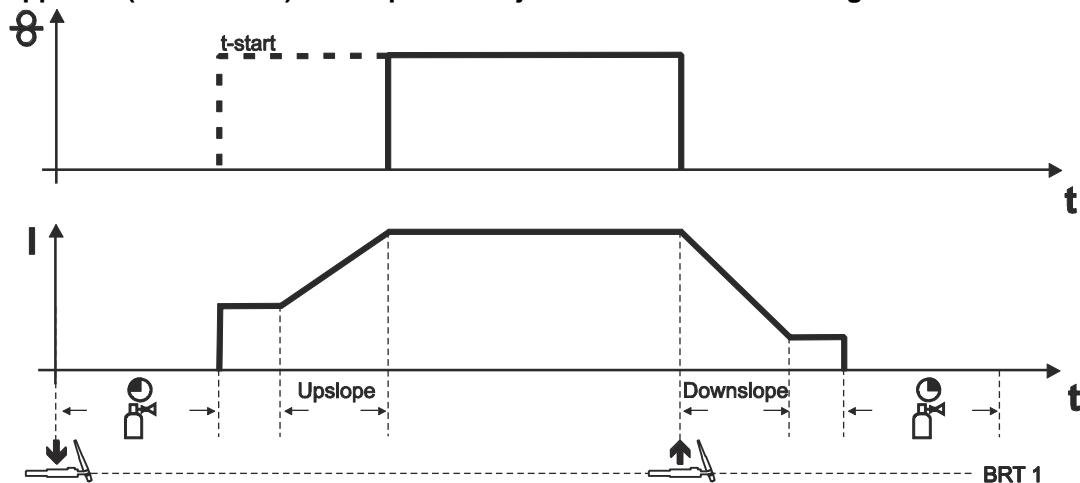
- BRT 1 loslaten. De vlamboog dooft.
- Het beschermgas stroomt gedurende de ingestelde gasnastroomtijd.
- Met tippen kan naar de verlaagde draadtoevoer worden omgeschakeld.
- Door de BRT 1 nogmaals in te drukken en los te laten (tippen) wordt de draadtoevoer weer gestopt (het constant ingedrukt houden van de lastoorts is dus niet meer nodig, vooral erg gemakkelijk bij lange lasnaden).

#### Het lasproces beëindigen:

- De BRT 1 langer ingedrukt houden dan de ingestelde tiptijd.

## 5.1.15.6 Hechtlassen

Het lasapparaat (stroombron) moet op de bedrijfsmodus 2-takt worden ingesteld.



Afbeelding 5-27

### Proces:

- Toortsknop 1 (BRT 1) indrukken en vasthouden.
- Gasvoorstroomtijd loopt af.
- HF-ontstekingsimpulsen springen van de elektrode naar het werkstuk over, de vlamboog ontsteekt.
- Lasstroom vloeit en gaat onmiddellijk naar de ingestelde waarde van de startstroom  $I_{start}$ .
- HF schakelt uit.
- De lasstroom stijgt met de ingestelde Up-Slope-tijd tot de hoofdstroom AMP.
- De draadelektrode wordt na afloop van de vertragingstijd ( $t$ -start) toegevoerd.
- BRT 1 loslaten.
- Draadelektrode transport stopt, draadelektrode wordt om de ingestelde "draad terugtrekken"-waarde teruggetrokken.
- De hoofdstroom daalt met de ingestelde Down-Slope-tijd, vlamboog gaat uit.
- Het beschermgas stroomt gedurende de ingestelde gasnastroomtijd.

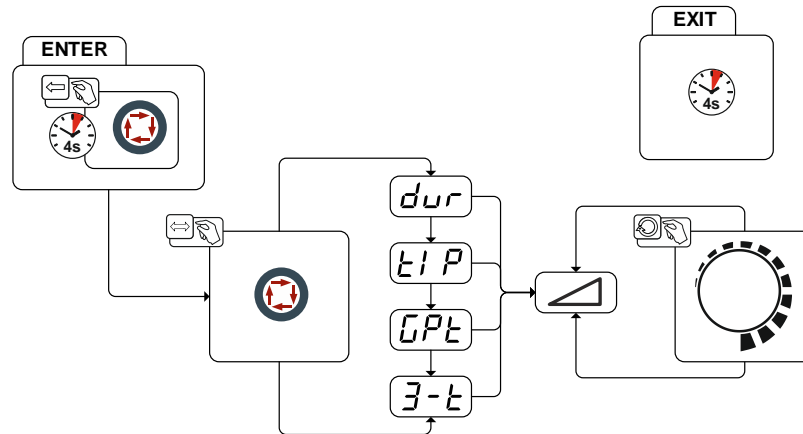
## 5.2 Menu's en submenu's van de apparaatbesturing

### 5.2.1 Directe menu's (parameters zijn rechtstreeks toegankelijk)

Functies, parameters en waarden er van, die rechtstreeks kunnen geselecteerd worden door bijv. een toets eenmaal in te drukken.

### 5.2.2 Expertmenu

In het expertmenu vindt u instelbare parameters die niet regelmatig moeten worden ingesteld. Het aantal weergegeven parameters kan bijvoorbeeld door een gedeactiveerde functie worden beperkt.



Afbeelding 5-28

Display	Instelling / selecteren
<code>dur</code>	<b>Draad terugtrekken</b> <ul style="list-style-type: none"> <li>• Waarde verhogen = meer draad terugtrekken</li> <li>• Waarde verlagen = minder draad terugtrekken</li> </ul>
<code>tIP</code>	<b>Tiptijd</b> Instelbereik: 0,0 sec. tot 0,6 sec. (in stappen van 0,1 sec.).
<code>GPe</code>	<b>Gasnastroomtijd</b> Instelbereik: 0,0 sec. tot 40,0 sec. (in stappen van 0,1 sec.).
<code>3-t</code>	<b>Draadstop in handmatige 4-takt-bedrijf</b> <ul style="list-style-type: none"> <li>• on = draad stopt in 3e takt</li> <li>• off = draad stopt in 4e takt (af fabriek)</li> </ul>

## 5.3 Toegangsbesturing

Als beveiliging tegen het onbevoegd of per ongeluk verstellen van de lasparameters op het apparaat, is het met behulp van de sleutelschakelaar mogelijk om de invoer van de besturing te blokkeren.

Sleutelstand 1 = Alle parameters instelbaar

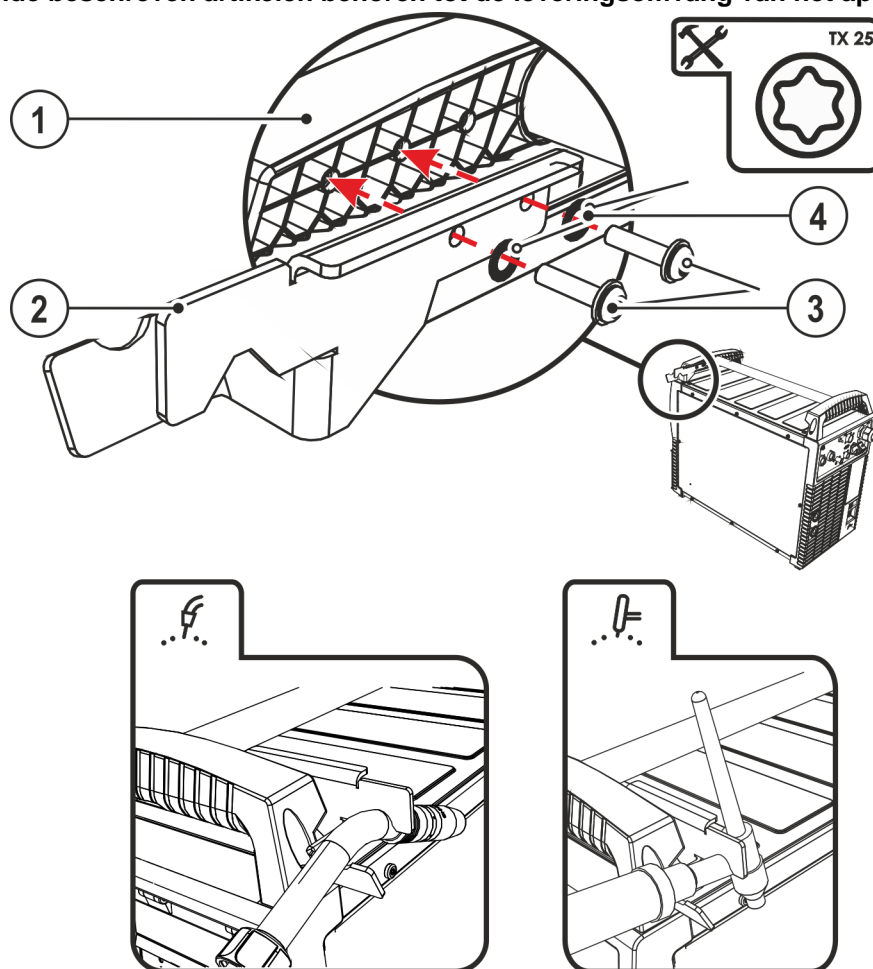
Sleutelstand 0 =

De volgende bedieningselementen/functies zijn niet te veranderen:

- Drukknop "Omschakeling weergave draadsnelheid"
- De parameterwaarde "Hete-draad stroom" kan worden weergegeven maar kan niet worden gewijzigd.
- De parameterwaarde "Voor-/achteruitbeweging" kan worden weergegeven maar kan niet worden gewijzigd.
- De parameterwaarden tijdens het principeschema kunnen worden aangegeven maar zijn niet te veranderen.

## 5.4 Lastoortshouder

De onderstaande beschreven artikelen behoren tot de leveringsomvang van het apparaat.



Afbeelding 5-29

Pos.	Symbol	Beschrijving
1		Dwarssteun transporthandgreep
2		Lastoortshouder
3		Bevestigingsschroeven
4		Waiers

- Lastoortshouder met de bevestigingsschroeven aan de dwarssteun van de transporthandgreep vastschroeven.
- De lastoorts, zoals afgebeeld, in de lastoortshouder steken.

## 6 Onderhoud, verzorging en afvalverwerking

### 6.1 Algemeen

#### GEVAAR



**Gevaar voor verwonding door elektrische spanning na uitschakeling! Werkzaamheden aan een open apparaat kunnen tot dodelijke verwondingen leiden! Tijdens werking worden de condensatoren in het apparaat met elektrische spanning geladen. Deze spanning blijft nog tot 4 minuten na het verwijderen van de stroomstekker bestaan.**

1. Apparaat uitschakelen.
2. Stroomstekker verwijderen.
3. Wacht minimaal 4 minuten tot de condensatoren zijn ontladen!

#### WAARSCHUWING



**Onvakkundig onderhoud, controle en reparatie! Onderhoud, controle en reparatie van het product mogen uitsluitend door vakkundig en bevoegd personeel worden uitgevoerd. Vakkundig personeel is elke persoon die door zijn opleiding, kennis en ervaring risico's en eventuele gevolgschade kan herkennen die zich kunnen voordoen tijdens de controle van de lasstroombronnen, en de vereiste veiligheidsmaatregelen kan treffen.**

- Volg de onderhoudsvoorschriften > zie hoofdstuk 6.2.
- Als aan een van de onderstaande controles niet wordt voldaan, mag het apparaat pas na reparatie en hernieuwde keuring opnieuw in bedrijf worden gesteld.

Reparatie- en onderhoudswerkzaamheden mogen uitsluitend door geschoold en bevoegd technisch personeel worden uitgevoerd, anders vervalt de garantie. Neem voor alle service-kwesties in principe contact op met uw dealer, de leverancier van het apparaat. Retourleveringen van garantiegevallen kunnen alleen via de dealer gebeuren. Gebruik bij het vervangen van onderdelen alleen originele reserveonderdelen. Bij de bestelling van reserveonderdelen moeten het type apparaat, het serienummer en artikelnummer van het apparaat, de typebenaming en het artikelnummer van het onderdeel worden aangegeven.

Dit apparaat is onder de vermelde omgevingsvoorwaarden en de normale werkomstandigheden grotendeels onderhoudsvrij en behoeft slechts minimaal onderhoud.

Een vuil apparaat verkort de levens- en inschakelduur. De reinigingsintervallen zijn voornamelijk afhankelijk van de omgevingsvoorwaarden en de daarmee verbonden verontreiniging van het apparaat (minstens halfjaarlijks).

#### 6.1.1 Schoonmaken

- Maak de buitenoppervlakken schoon met een vochtige doek (gebruik geen agressieve reinigingsmiddelen).
- Blaas het ventilatiekanaal en eventuele koelrooster van het apparaat uit met olie- en watervrij perslucht. De perslucht kan de apparaatventilator te snel laten draaien en daardoor beschadigen. Zet daarom de perslucht niet direct op de apparaatventilator en zet indien nodig de ventilator mechanisch vast.
- Controleer de koelvloeistof op vuil en vervang indien nodig.

#### 6.1.2 Vuilfilter

Door het verlaagde koelluchtdebiet wordt de inschakelduur van het lasapparaat gereduceerd. Het vuilfilter moet regelmatig gedemonteerd en door het afblazen met perslucht worden gereinigd (afhankelijk van de vuilintensiteit).

## 6.2 Onderhoudswerkzaamheden, intervallen

### 6.2.1 Dagelijkse onderhoudswerkzaamheden

Visuele controle

- Netvoedingskabel en desbetreffende trekcontlasting
- Bevestigingselementen gasfles
- Slangpakket en stroomaansluitingen op uitwendige beschadigingen controleren en evt. vervangen c.q. door vakpersoneel laten repareren!
- Gaslangen en desbetreffende schakelinrichtingen (magneetventiel)
- Alle aansluitingen en de slijtagedelen op handvaste zit controleren en evt. vastdraaien.
- De correcte bevestiging van de draadspoel controleren.
- Transportwielen en desbetreffende bevestigingselementen
- Transportelementen (gordel, kraanogen, handgreep)
- Overig, de algemene toestand

Controle op goede werking

- Bedienings-, meld-, bescherm- en instelinrichtingen (Functionele keuring)
- Lasstroomkabels (op vaste en vergrendelde bevestiging controleren)
- Gaslangen en desbetreffende schakelinrichtingen (magneetventiel)
- Bevestigingselementen gasfles
- De correcte bevestiging van de draadspoel controleren.
- Schroef- en stekerverbindingen van aansluitingen en slijtagedelen op de correcte zit controleren en eventueel vastdraaien.
- Vastplakkende lasspetters verwijderen.
- Draadtoevoerrollen regelmatig reinigen (afhankelijk van de vervuilingsgraad).

### 6.2.2 Maandelijks onderhoudswerkzaamheden

Visuele controle

- Behuizingsschade (voor-, achter- en zijkanten)
- Transportwielen en desbetreffende bevestigingselementen
- Transportelementen (gordel, kraanogen, handgreep)
- Controleren of koelmiddelslangen en desbetreffende aansluitingen schoon zijn

Controle op goede werking

- Keuzeschakelaar, besturingsapparaten, noodstopinrichtingen, spanningsvermindervoorzieningen, meld- en controlelampjes
- Controleren of de draadgeleidingselementen (inlaatnippel, draadgeleidingsbuis) goed vast zitten.
- Controleren of koelmiddelslangen en desbetreffende aansluitingen schoon zijn
- Controleren en reinigen van de lastoorts. Door afzettingen in de toorts kunnen kortsluitingen optreden, die het lasresultaat negatief kunnen beïnvloeden en als gevolg de toorts kunnen beschadigen!

### 6.2.3 Jaarlijkse keuring (inspectie en keuring tijdens gebruik)

Er dient een herhalingstest uitgevoerd te worden volgens de norm IEC 60974-4 "Periodieke inspectie en keuring". Naast de hier vermelde controlevoorschriften moet er worden voldaan aan de wetten en voorschriften van het land in kwestie.

Meer informatie vindt u in de bijgevoegde brochure "Warranty registration" en informatie over garantie, onderhoud en keuring op [www.ewm-group.com](http://www.ewm-group.com)!

### 6.3 Afvalverwerking van het apparaat



#### Adequate afvalverwijdering!

Het apparaat bevat waardevolle grondstoffen voor recycling en elektronische onderdelen die milieuvriendelijk moeten worden verwerkt.

- Niet bij het huisvuil zetten!
- De overheidsvoorschriften voor afvalwerking opvolgen!
- Gebruikte elektrische en elektronische apparatuur mogen in overeenstemming met de Europese voorschriften (richtlijn 2012/19/EU inzake afgedankte elektrische en elektronische apparatuur) niet meer als ongesorteerd afval worden verwerkt. Ze moeten worden ingeleverd voor gescheiden afvalverwerking. Het symbool van de afvalbak met wieltjes verwijst naar de noodzaak van gescheiden afvalverwerking.  
Dit apparaat dient voor de verwerking als afval resp. voor recycling bij de daarvoor bestemde inleverpunten voor gescheiden afvalwerking te worden ingeleverd.
- In Duitsland bent u krachtens de wet (Wet op het in verkeer brengen, het terugnemen en de milieuvriendelijke afvalverwerking van elektrische en elektronische apparaten (ElektroG)) verplicht om afgedankte apparaten voor gesorteerde afvalverwerking in te leveren. De publiekrechtelijke afvalverwerkers (gemeenten) hebben hiervoor verzamelpunten opgericht waar afgedankte apparatuur van particuliere huishoudens gratis kan worden ingeleverd.
- Informatie over de inlevering of inzameling van afgedankte apparaten vindt u bij het verantwoordelijke lokale stads- of gemeentebestuur.
- Daarnaast kunnen oude apparaten in heel Europa bij EWM-verkooppartners worden ingeleverd.

## 7 Verhelpen van storingen

Alle producten worden onderworpen aan strenge productie- en eindcontroles. Mocht er desondanks toch een keer iets niet werken, controleer het product dan aan de hand van de volgende lijst. Als geen van de aangegeven mogelijkheden om het defect te verhelpen werkt, waarschuw dan de officiële dealer.

### 7.1 Checklist voor het verhelpen van storingen

**Basisvoorwaarden voor een storingsvrije werking is de geschikte apparaatuitrusting voor de te gebruiken werkstof en voor het procesgas!**

<i>Legenda</i>	<i>Symbool</i>	<i>Beschrijving</i>
	↗	<i>fout/oorzaak</i>
	✘	<i>oplossing</i>

#### Koelvloeistofstoring/geen koelvloeistofdoorstroom

- ↗ Ontoereikende doorstroom van het koelmiddel
  - ✘ Koelmiddelpaas controleren en evt. met koelmiddel bijvullen
  - ✘ Knikken in het leidingensysteem (slangpakketten) verwijderen
  - ✘ Zekeringsautomaat van de koelmiddelpomp door indrukken resetten
- ↗ Lucht in koelvloeistofcircuit
  - ✘ Koelmiddelcircuit ontluichten > zie hoofdstuk 7.4

#### Functiestoringen

- ↗ Alle signaallampjes van de apparaatbesturing lichten na inschakeling op
- ↗ Geen signaallampjes van de apparaatbesturing lichten na inschakeling op
- ↗ Geen lasvermogen
  - ✘ Fase-uitval > elektrische aansluiting (zekeringen) controleren
- ↗ Er zijn diverse parameters die men niet kan instellen (apparaten met toegangsblokkering)
  - ✘ Invoer vergrendeld, toegangsblokkering uitschakelen > zie hoofdstuk 5.3
- ↗ Verbindingsproblemen
  - ✘ Verbindingen van besturingsleidingen herstellen resp. op correcte installatie controleren.

#### Lastoorts oververhit

- ↗ Losse lasstroomverbindingen
  - ✘ Stroomaansluitingen aan de toorts en/of aan het werkstuk vastdraaien
  - ✘ Stroomkop op correcte wijze vastschroeven
- ↗ Overbelasting
  - ✘ Lasstroominstelling controleren en corrigeren
  - ✘ Krachtiger lastoorts gebruiken

#### Onrustige vlamboog

- ↗ Onjuiste of versleten lastoortsuitrusting
  - ✘ Stroomkop op draaddiameter en draadmateriaal afstemmen en evt. vervangen
  - ✘ Draadgeleiding op het gebruikte materiaal afstemmen, uitblazen en evt. vervangen
- ↗ Ingesloten materiaal in de wolfraamelektrode door contact met hulpwerkstof of werkstuk
  - ✘ Wolfraamelektrode opnieuw slijpen of vervangen
- ↗ Onverenigbare parameterinstellingen
  - ✘ Instellingen controleren en evt. corrigeren



**Draadtoevoerproblemen**

- ✓ Onjuiste of versleten lastoortsuitrusting
  - ✘ Stroomkop (koude-draad/hete-draad) op de draaddiameter afstemmen, uitblazen en evt. vervangen
  - ✘ Draadgeleiding op het gebruikte materiaal afstemmen, uitblazen en evt. vervangen
- ✓ Contactkop verstopt
  - ✘ Reinigen, met lasbeschermingsspray inspuiten en indien nodig vervangen
- ✓ Instelling spoelrem > zie hoofdstuk 5.1.11.4
  - ✘ Instellingen controleren en evt. corrigeren
- ✓ Instelling drukunits > zie hoofdstuk 5.1.11.3
  - ✘ Instellingen controleren en evt. corrigeren
- ✓ Versleten draadrollen
  - ✘ Controleren en indien nodig vervangen
- ✓ Toevoermotor zonder voedingsspanning (zekeringsautomaat door overbelasting geactiveerd)
  - ✘ Geactiveerde zekering (achterzijde stroombron) door het indrukken van de knop resetten
- ✓ Geknikt slangpakket
  - ✘ Het toortsslangpakket languit uitspreiden
- ✓ Onverenigbare parameterinstellingen
  - ✘ Instellingen controleren en evt. corrigeren
- ✓ Vlamboog tussen gaskop en werkstuk (metaaldampen op gaskop)
  - ✘ Gaskop vervangen

**Poriënvorming**

- ✓ Ontoereikende of verkeerde gasafdekking
  - ✘ Beschermgasinstelling controleren evt. beschermgasfles vervangen
  - ✘ Lasplek afschermen met veiligheidsschermen (tocht beïnvloedt het lasresultaat)
  - ✘ Gaslens bij aluminiumtoepassingen en hooggelegeerde staalsoorten gebruiken
- ✓ Onjuiste of versleten lastoortsuitrusting
  - ✘ Gaskopgrootte controleren en evt. vervangen
- ✓ Condenswater (waterstof) in de gas slang
  - ✘ Slangpakket vervangen

**7.2 Foutmeldingen**

Een storing in de lasapparatuur wordt weergegeven doordat het controlelampje voor verzamelstoringen gaat branden en een storingscode (zie tabel) wordt weergegeven op de display van de besturing. Bij een apparaatstoring wordt de voeding uitgeschakeld.

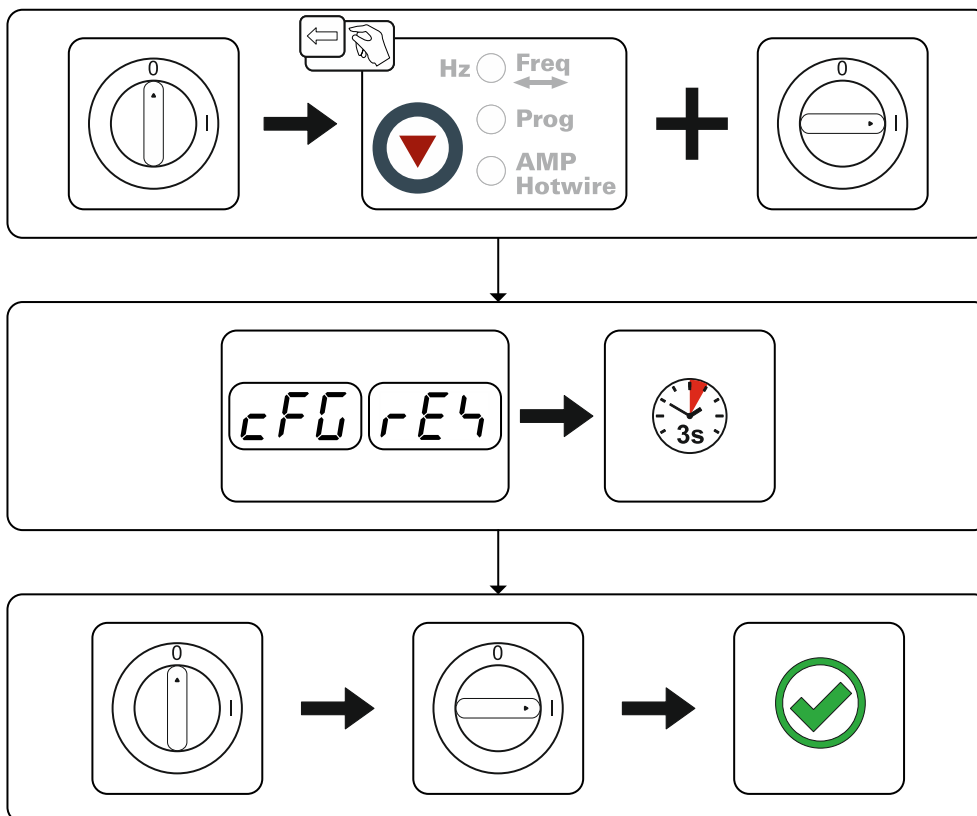
De weergave van mogelijke foutnummers is afhankelijk van de uitvoering van het apparaat (interfaces/functies).

- Houd een documentatie bij van de optredende fouten van het lasapparaat en geef deze zonodig aan het onderhoudspersoneel.

Foutmelding	Mogelijke oorzaak	Oplossing
Err 3	Snelheidsfout	Draadtoevoer/slangpakket controleren
Err 10	PE-storing	Apparaat uit- en weer aanzetten. Blijft de storing bestaan, waarschuw dan de servicedienst.
Err 34	Hete-draad inverter	Apparaat uit- en weer aanzetten. Blijft de storing bestaan, waarschuw dan de servicedienst.

## 7.3 Lasparameters terugzetten naar fabrieksinstellingen

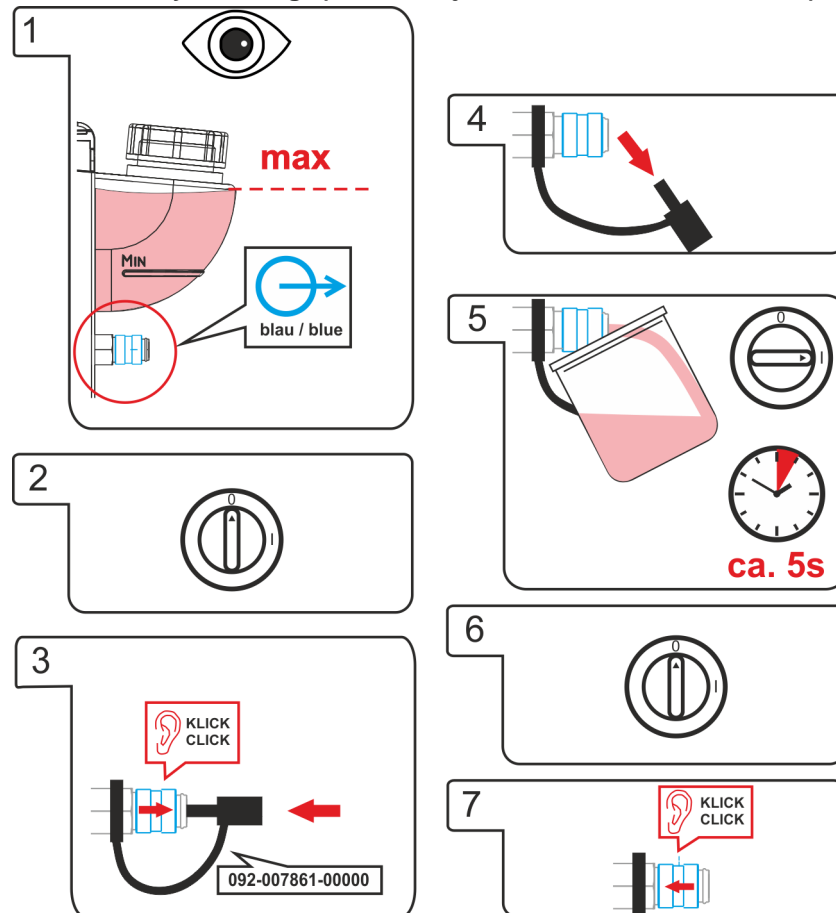
Alle opgeslagen klantspecifieke lasparameters worden door de werkinstellingen vervangen.



Afbeelding 7-1

## 7.4 Koelvloeistofcircuit ontluchten

Om het koelsysteem te ontluchten altijd de blauwe koelmiddelaansluiting gebruiken die mogelijk het diepst in het koelmiddelsysteem ligt (in de nabijheid van de koelmiddeltank)!



Afbeelding 7-2

Ga als volgt te werk om de lastoorts te ontluchten:

- Lastoorts op het koelsysteem aansluiten
- Lasapparaat inschakelen.

Het ontluchten van de lastoorts wordt gestart en duurt ong. 5-6 minuten.

## 8 Technische gegevens

### 8.1 tigSpeed oscillation drive 45 coldwire

**Service-informatie en garantie zijn alleen geldig in combinatie met originele vervangings- en slijtage-onderdelen!**

Netspanning (Tolerans)	1 x 230 V (-40 % tot +15 %)
Frequentie	50/60 Hz
netbeveiliging	1 x 16 A
Inschakelduur ED bij 40° C	
60 %	550 A
100 %	420 A
Netkabel	H07RN-F3G2,5
Overspanningsklasse	III
Vervuilingsgraad	3
beschermingssoort	IP 23
Omgevingstemperatuur <sup>[1]</sup>	-25 °C tot +40 °C
koeling toestel / Toortskoeling	Ventilator (AF) / gas
Draadtoevoersnelheid	0,3 m/min. tot 15 m/min.
Voor-/achteruitbewegingsfrequentie	1 Hz tot 16 Hz
Rolbezetting af fabriek	1,0/1,2 mm Voor staaldraad
Aandrijving	4-rollen (37 mm)
Draadspoeldiameter	genormeerde draadspoelen tot 300 mm
Aansluiting lasbrander	Decentrale aansluiting
EMC-klasse	A
Veiligheidsmarkering	CE / ENEC
Toegepaste normen	zie conformiteitsverklaring (apparaatdocumenten)
Afmetingen L / B / H	636 x 324 x 482 mm 25.0 x 12.8 x 19.0 inch
Gewicht	27 kg 60 lb

<sup>[1]</sup> Omgevingstemperatuur koelmiddelaafhankelijk! Temperatuurbereik koelmiddel in acht nemen!

## 9 Accessoires

Vermogensafhankelijke accessoires zoals lastoorts, werkstukleiding, elektrodehouder of tussenslangpakket zijn verkrijgbaar bij uw bevoegde dealer.

### 9.1 Opties

Type	Benaming	Artikelnummer
ON WAK tigSpeed	Wielmontageset met trekcontlasting	092-007927-00000
ON Filter TG.0003	Vuilfilter	092-002662-00000
ON AS SR tigSpeed	Trekcontlasting	092-003685-00000

### 9.2 Algemene accessoires

Type	Benaming	Artikelnummer
ADAP ZSP 5POLIG/500MM	Adapter voor tussenslangpakket tigSpeed voor aansluiting op andere apparaten	094-019463-00000
tigSpeed 95QMM W AW 5POL 2m	Tussenslangpakket, watergekoeld, toevoegdraad, incl. trekcontlasting	094-019139-00000
tigSpeed 95QMM W AW 5POL 5m	Tussenslangpakket, watergekoeld, toevoegdraad, incl. trekcontlasting	094-019139-00005
tigSpeed 95QMM W AW 5POL 10m	Tussenslangpakket, watergekoeld, toevoegdraad, incl. trekcontlasting	094-019139-00010
DM 842 Ar/CO2 230bar 30l D	Reduceerventiel met manometer	394-002910-00030
GH 2X1/4" 2M	Gasslang	094-000010-00001
AK300	Korfspoelenadapter K300	094-001803-00001
ADAP CEE16/SCHUKO	Geaarde koppeling/stekker CEE16A	092-000812-00000
RTG U/D 12POL 5m	Afstandsbedieningen	094-019921-00000

## 10 Slijtagedelen

Service-informatie en garantie zijn alleen geldig in combinatie met originele vervangings- en slijtage-onderdelen!

### 10.1 Draadtoevoerrollen

#### 10.1.1 Draadaanvoerrollen voor staaldraden

Type	Benaming	Artikelnummer
FE 2DR4R 0,6+0,8	Aandrijfrollen, 37 mm, staal	092-000839-00000
FE 2DR4R 0,8+1,0	Aandrijfrollen, 37 mm, staal	092-000840-00000
FE 2DR4R 0,9+1,2	Aandrijfrollen, 37 mm, staal	092-000841-00000
FE 2DR4R 1,0+1,2	Aandrijfrollen, 37 mm, staal	092-000842-00000
FE 2DR4R 1,2+1,6	Aandrijfrollen, 37 mm, staal	092-000843-00000
FE/AL 2GR4R SF	Tegendrukrollen, glad, 37 mm	092-000414-00000

##### 10.1.1.1 Ombouwset

Type	Benaming	Artikelnummer
URUE VERZ>UNVERZ FE/AL 4R SF	Aanpassingset, 37 mm, 4-rollenaandrijving op onvertande rollen (staal/aluminium)	092-000415-00000

#### 10.1.2 Draadaanvoerrollen voor aluminiumdraden

Type	Benaming	Artikelnummer
AL 4ZR4R 0,8+1,0	Tweelingrollen, 37 mm, voor aluminium	092-000869-00000
AL 4ZR4R 1,0+1,2	Tweelingrollen, 37 mm, voor aluminium	092-000848-00000
AL 4ZR4R 1,2+1,6	Tweelingrollen, 37 mm, voor aluminium	092-000849-00000
AL 4ZR4R 2,4+3,2	Tweelingrollen, 37 mm, voor aluminium	092-000870-00000

##### 10.1.2.1 Ombouwset

Type	Benaming	Artikelnummer
URUE AL 4ZR4R 0,8+1,0 SF	Aanpassingset, 37 mm, 4-rollenaandrijving voor aluminium	092-002268-00000
URUE AL 4ZR4R 1,0+1,2 SF	Aanpassingset, 37 mm, 4-rollenaandrijving voor aluminium	092-002266-00000
URUE AL 4ZR4R 1,2+1,6 SF	Aanpassingset, 37 mm, 4-rollenaandrijving voor aluminium	092-002269-00000
URUE AL 4ZR4R 2,4+3,2 SF	Aanpassingset, 37 mm, 4-rollenaandrijving voor aluminium	092-002270-00000

**10.1.3 Draadaanvoerrollen voor vuldraden**

Type	Benaming	Artikelnummer
ROE 2DR4R 0,8/0,9+0,8/0,9	Aandrijfrollen, 37 mm, vuldraad	092-000834-00000
ROE 2DR4R 1,0/1,2+1,4/1,6	Aandrijfrollen, 37 mm, vuldraad	092-000835-00000
ROE 2DR4R 1,4/1,6+2,0/2,4	Aandrijfrollen, 37 mm, vuldraad	092-000836-00000
ROE 2DR4R 2,8+3,2	Aandrijfrollen, 37 mm, vuldraad	092-000837-00000
ROE 2GR4R	Tegendrukrollen, met rand, 37 mm	092-000838-00000

**10.1.3.1 Ombouwset**

Type	Benaming	Artikelnummer
URUE ROE 2DR4R 0,8/0,9+0,8/0,9 SF	Aanpassingset, 37 mm, 4-rollenaandrijving voor vuldraad	092-000410-00000
URUE ROE 2DR4R 1,0/1,2+1,4/1,6 SF	Aanpassingset, 37 mm, 4-rollenaandrijving voor vuldraad	092-000411-00000
URUE ROE 2DR4R 1,4/1,6+2,0/2,4 SF	Aanpassingset, 37 mm, 4-rollenaandrijving voor vuldraad	092-000412-00000
URUE ROE 2DR4R 2,8+3,2 SF	Aanpassingset, 37 mm, 4-rollenaandrijving voor vuldraad	092-000413-00000

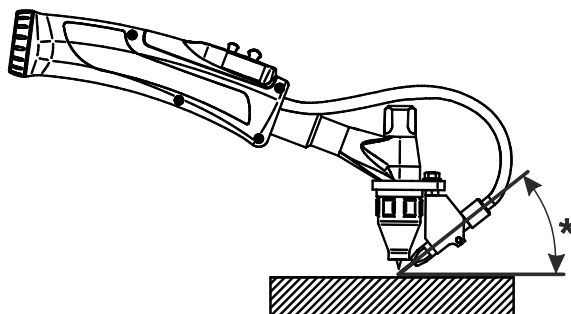
## 11 Bijlage

### 11.1 Instellingsaanwijzingen

De volgende parameterlijsten helpen u bij het zoeken van parameters.

De daadwerkelijk in te stellen parameter is sterk afhankelijk van de lasnaad en de laspositie.

Daarnaast is de lassnelheid afhankelijk van de lasopdracht en gebruikte parameters.



Afbeelding 11-1

Pos.	Beschrijving
t	Materiaaldikte in mm
Is	<b>Lasstroom (TIG, stroombron)</b>
Dv	Draadtoevoersnelheid (tigSpeed)
Hz	Pendelfrequentie (tigSpeed)
IH	Hete-draadstroom (tigSpeed)
Vs	Lassnelheid
Toorts°	Aanzethoek
Draadhoek°	Draadtoevoerhoek



## 11.1.1 TIG-koude-draadlassen continuus

Buitenhoeklas positie PB							
Basismateriaal: on-/laaggelegeerd							
Lastoevoegmateriaal: on-/laaggelegeerd, Ø 1,0 mm							
t [mm]	Is [A]	Dv [m/min]	Hz [1/s]	IH [A]	Vs [cm/min]	Toorts [°]	Draadhoek [°]
1,5	90	0,8				Stekend 10-20	41-42
2	135	1,0				Stekend 10-20	41-42
4	180	1,8				Stekend 10-20	41-42
6	220	2,5				Stekend 10-20	41-42
8	260	3,5				Stekend 10-20	41-42
10	280	4,5				Stekend 10-20	41-42

Buitenhoeklas positie PF							
Basismateriaal: on-/laaggelegeerd							
Lastoevoegmateriaal: on-/laaggelegeerd, Ø 1,0 mm							
t [mm]	Is [A]	Dv [m/min]	Hz [1/s]	IH [A]	Vs [cm/min]	Toorts [°]	Draadhoek [°]
1,5	90	0,8				Stekend 10-20	41-42
2	135	1,0				Stekend 10-20	41-42
4	180	1,8				Stekend 10-20	41-42
6	220	2,5				Stekend 10-20	41-42
8	260	3,5				Stekend 10-20	41-42
10	280	4,5				Stekend 10-20	41-42

## 11.1.2 TIG-koude-draadlassen met superPuls

Buitenhoeklas positie PB									
Basismateriaal: on-/laaggelegeerd									
Lastoevoegmateriaal: on-/laaggelegeerd, Ø 1,0 mm									
t	Is	Dv1/tDV1		Dv2/tDV2		IH	Vs	Toorts	Draadhoek
[mm]	[A]	[m/min]	[sec]	[m/min]	[sec]	[A]	[cm/min]	[°]	[°]
1,5	100	1,9	0,15	0,0/off	0,35			Stekend 15	45
2	140	3,5	0,15	0,0/off	0,35			Stekend 15	45
4	190	4,0	0,15	0,0/off	0,35			Stekend 15	45
6	240	5,0	0,15	0,0/off	0,35			Stekend 15	45
8	280	6,5	0,15	0,0/off	0,35			Stekend 15	45
10	300	7,5	0,15	0,0/off	0,35			Stekend 15	45

Buitenhoeklas positie PF									
Basismateriaal: on-/laaggelegeerd									
Lastoevoegmateriaal: on-/laaggelegeerd, Ø 1,0 mm									
t	Is	Dv1/tDV1		Dv2/tDV2		IH	Vs	Toorts	Draadhoek
[mm]	[A]	[m/min]	[sec]	[m/min]	[sec]	[A]	[cm/min]	[°]	[°]
1,5	100	1,9	0,15	0,0/off	0,35			Stekend 15	45
2	140	3,5	0,15	0,0/off	0,35			Stekend 15	45
4	190	4,0	0,15	0,0/off	0,35			Stekend 15	45
6	240	5,0	0,15	0,0/off	0,35			Stekend 15	45
8	280	6,5	0,15	0,0/off	0,35			Stekend 15	45
10	300	7,5	0,15	0,0/off	0,35			Stekend 15	45

### 11.1.3 TIG-koude-draadlassen oscillation

Buitenhoeklas positie PB						
Basismateriaal: on-/laaggelegeerd						
Lastoevoegmateriaal: on-/laaggelegeerd, Ø 1,0 mm						
t [mm]	Is [A]	Dv [m/min]	Hz [1/s]	Vs [cm/min]	Toorts [°]	Draadhoek [°]*
2	110	0,7	10	17	Stekend 10-20	41-42
3	146	1,0	10	17	Stekend 10-20	41-42
4	189	1,2	10	21	Stekend 10-20	41-42
6	220	1,5	10	21	Stekend 10-20	41-42
8	260	1,7	10	21	Stekend 10-20	41-42
10	285	2,0	10	25	Stekend 10-20	41-42

Buitenhoeklas positie PF						
Basismateriaal: on-/laaggelegeerd						
Lastoevoegmateriaal: on-/laaggelegeerd, Ø 1,0 mm						
t [mm]	Is [A]	Dv [m/min]	Hz [1/s]	Vs [cm/min]	Toorts [°]	Draadhoek [°]*
2	130	1,3	10	13	Stekend 10-20	41-42
3	149	1,4	10	13	Stekend 10-20	41-42
4	190	1,6	10	13	Stekend 10-20	41-42
6	250	1,8	10	13	Stekend 10-20	41-42
8	280	2,0	10	18	Stekend 10-20	41-42
10	280	2,2	10	18	Stekend 10-20	41-42

### 11.1.4 TIG-koude-draadlassen continuus

Buitenhoeklas positie PB							
Basismateriaal: hooggelegeerd							
Lastoevoegmateriaal: hooggelegeerd, Ø 1,0 mm							
t [mm]	Is [A]	Dv [m/min]	Hz [1/s]	IH [A]	Vs [cm/min]	Toorts [°]	Draadhoek [°]
1,5	90	0,8				Stekend 10-20	41-42
2	135	1,0				Stekend 10-20	41-42
4	180	1,8				Stekend 10-20	41-42
6	220	2,5				Stekend 10-20	41-42
8	260	3,5				Stekend 10-20	41-42
10	280	4,5				Stekend 10-20	41-42

Buitenhoeklas positie PF							
Basismateriaal: hooggelegeerd							
Lastoevoegmateriaal: hooggelegeerd, Ø 1,0 mm							
t [mm]	Is [A]	Dv [m/min]	Hz [1/s]	IH [A]	Vs [cm/min]	Toorts [°]	Draadhoek [°]
1,5	90	0,8				Stekend 10-20	41-42
2	135	1,0				Stekend 10-20	41-42
4	180	1,8				Stekend 10-20	41-42
6	220	2,5				Stekend 10-20	41-42
8	260	3,5				Stekend 10-20	41-42
10	280	4,5				Stekend 10-20	41-42

## 11.1.5 TIG-koude-draadlassen met superPuls

Buitenhoekklas positie PB									
Basismateriaal: hooggelegeerd									
Lastoevoegmateriaal: hooggelegeerd, Ø 1,0 mm									
t	Is	Dv1/tDV1		Dv2/tDV2		IH	Vs	Toorts	Draadhoek
[mm]	[A]	[m/min]	[sec]	[m/min]	[sec]	[A]	[cm/min]	[°]	[°]
1,5	90	1,9	0,15	0,0/off	0,35		32	Stekend 15	45
2	135	3,5	0,15	0,0/off	0,35		38	Stekend 15	45
4	180	4,0	0,15	0,0/off	0,35		41	Stekend 15	45
6	220	5,0	0,15	0,0/off	0,35		43	Stekend 15	45
8	260	6,5	0,15	0,0/off	0,35		43	Stekend 15	45
10	280	7,5	0,15	0,0/off	0,35		48	Stekend 15	45

Buitenhoekklas positie PF									
Basismateriaal: hooggelegeerd									
Lastoevoegmateriaal: hooggelegeerd, Ø 1,0 mm									
t	Is	Dv1/tDV1		Dv2/tDV2		IH	Vs	Toorts	Draadhoek
[mm]	[A]	[m/min]	[sec]	[m/min]	[sec]	[A]	[cm/min]	[°]	[°]
1,5	90	1,9	0,15	0,0/off	0,35			Stekend 15	45
2	135	3,5	0,15	0,0/off	0,35			Stekend 15	45
4	180	4,0	0,15	0,0/off	0,35			Stekend 15	45
6	220	5,0	0,15	0,0/off	0,35			Stekend 15	45
8	260	6,5	0,15	0,0/off	0,35			Stekend 15	45
10	280	7,5	0,15	0,0/off	0,35			Stekend 15	45

## 11.1.6 TIG-koude-draadlassen oscillation

Buitenhoekklas positie PB						
Basismateriaal: hooggelegeerd						
Lastoevoegmateriaal: hooggelegeerd, Ø 1,0 mm						
t [mm]	Is [A]	Dv [m/min]	Hz [1/s]	Vs [cm/min]	Toorts [°]	Draadhoek [°]*
2	150	1,5	13,5	31	Stekend 10-20	41-42
3	190	1,8	13,5	31	Stekend 10-20	41-42
4	210	2,1	13,5	31	Stekend 10-20	41-42
6	240	2,5	13,5	31	Stekend 10-20	41-42
8	260	2,8	13,5	31	Stekend 10-20	41-42
10	290	3,0	13,5	30	Stekend 10-20	41-42

Buitenhoekklas positie PF						
Basismateriaal: hooggelegeerd						
Lastoevoegmateriaal: hooggelegeerd, Ø 1,0 mm						
t [mm]	Is [A]	Dv [m/min]	Hz [1/s]	Vs [cm/min]	Toorts [°]	Draadhoek [°]*
2	150	1,5	13,5	31	Stekend 10-20	41-42
3	190	1,8	13,5	31	Stekend 10-20	41-42
4	210	2,1	13,5	31	Stekend 10-20	41-42
6	240	2,5	13,5	31	Stekend 10-20	41-42
8	260	2,8	13,5	31	Stekend 10-20	41-42
10	290	3,0	13,5	30	Stekend 10-20	41-42

## 11.2 Fabrikant zoeken

Sales & service partners  
[www.ewm-group.com/en/specialist-dealers](http://www.ewm-group.com/en/specialist-dealers)



"More than 400 EWM sales partners worldwide"