



ES

Alimentador de hilo

tigSpeed oscillation drive 45 coldwire

099-000181-EW504

¡Tenga en cuenta los documentos de sistema adicionales!

25.04.2019

**Register now
and benefit!
Jetzt Registrieren
und Profitieren!**

www.ewm-group.com



Notas generales

ADVERTENCIA



Lea el manual de instrucciones.

El manual de instrucciones le informa sobre el uso seguro de los productos.

- Lea y observe los manuales de instrucciones de todos los componentes del sistema, en particular, las advertencias e instrucciones de seguridad.
- Observe las medidas de prevención de accidentes y las disposiciones específicas de cada país.
- El manual de instrucciones debe guardarse en el lugar donde se vaya a utilizar el aparato.
- Los letreros de advertencia y de seguridad proporcionan información sobre posibles riesgos.
Deben poder reconocerse y leerse con claridad.
- Este aparato se ha fabricado de acuerdo con el estado de la técnica, así como con las regulaciones y normas y solo podrá ser utilizado, mantenido y reparado por personal cualificado.
- Las modificaciones técnicas por el desarrollo permanente de la técnica de regulación pueden dar lugar a comportamientos de soldadura distintos.

Para cualquier consulta relacionada con la instalación, la puesta en marcha, el funcionamiento, las particularidades del lugar de la instalación o la finalidad de uso del equipo, diríjase a su distribuidor o a nuestro servicio técnico, con el que puede ponerse en contacto llamando al +49 2680 181 -0.

Encontrará una lista de los distribuidores autorizados en www.ewm-group.com/en/specialist-dealers.

La responsabilidad relacionada con la operación de este equipo se limita expresamente a su funcionamiento. Queda excluido explícitamente cualquier otro tipo de responsabilidad. El usuario acepta esta exclusión de responsabilidad en el momento en que pone en marcha el equipo.

El fabricante no puede controlar ni el cumplimiento de estas instrucciones, ni las condiciones y métodos de instalación, operación, utilización y mantenimiento del aparato.

Una instalación incorrecta puede causar daños materiales y por ende lesiones personales. Por ello, no asumimos ningún tipo de responsabilidad por pérdidas, daños o costes, que hayan resultado de una instalación defectuosa, de una operación incorrecta o de un uso y mantenimiento erróneos o bien que tengan algún tipo de relación con las causas citadas.

© **EWM AG**

Dr. Günter-Henle-Straße 8

56271 Mündersbach, Alemania

Tel.: +49 2680 181-0, Fax: -244

Correo electrónico: info@ewm-group.com

www.ewm-group.com

El fabricante conserva los derechos de autor de este documento.

La reproducción, incluso parcial, únicamente está permitida con autorización por escrito.

El contenido de este documento ha sido cuidadosamente investigado, revisado y procesado. Aun así, nos reservamos el derecho a cambios, faltas o errores.

1 Índice

1 Índice	3
2 Para su seguridad	6
2.1 Notas sobre la utilización de este manual de instrucciones.....	6
2.2 Definición de símbolo.....	7
2.3 Parte de la documentación general.....	8
2.4 Normas de seguridad.....	9
2.5 Transporte e instalación.....	13
3 Utilización de acuerdo a las normas	14
3.1 Utilización y funcionamiento exclusivamente con los siguientes aparatos.....	14
3.2 Campo de aplicación.....	14
3.3 Documentación vigente.....	15
3.3.1 Garantía.....	15
3.3.2 Declaración de Conformidad.....	15
3.3.3 Datos del servicio (recambios y diagramas de circuito).....	15
3.3.4 Calibración y validación.....	15
4 Descripción del aparato - Breve vista general	16
4.1 Vista frontal.....	16
4.2 Vista posterior.....	18
4.3 Panel de control – elementos funcionales.....	20
4.3.1 Control de Equipo – Elementos de funcionamiento ocultos por debajo de la tapa.....	22
4.3.2 Elementos de mando en el equipo.....	23
4.4 Esquema de conexión.....	24
4.4.1 Leyenda.....	25
5 Estructura y función	26
5.1 Transporte e instalación.....	26
5.1.1 Capucha de protección, control del aparato.....	26
5.1.2 Condiciones ambientales.....	27
5.1.2.1 En funcionamiento.....	27
5.1.2.2 Transporte y almacenamiento.....	27
5.1.3 Refrigeración del equipo.....	27
5.1.4 Cable de masa, generalidades.....	27
5.1.5 Notas sobre el tendido de conductos de corriente de soldadura.....	28
5.1.6 Corrientes de soldadura vagabundas.....	29
5.1.7 Conexión a la red.....	30
5.1.7.1 Forma de red.....	30
5.1.8 Refrigeración del soldador.....	31
5.1.8.1 Refrigerante de la antorcha admisible.....	31
5.1.8.2 Longitud máxima del paquete de mangueras.....	32
5.1.9 Conexión del paquete de manguera intermedia.....	33
5.1.9.1 Dispositivo de contracción del paquete de manguera intermedia.....	34
5.1.9.2 Bloquear dispositivo de contracción.....	35
5.1.9.3 Asignación de conexiones del cable de control.....	35
5.1.10 Conexión pistola de soldar.....	36
5.1.10.1 Asignación de conexiones del cable de control.....	37
5.1.11 Alimentación de alambre.....	38
5.1.11.1 Colocar la bobina de alambre.....	38
5.1.11.2 Cambiar el rodillo de alimentación de alambre.....	39
5.1.11.3 Enhebrar el electrodo de alambre.....	39
5.1.11.4 Ajuste de los frenos de la bobina.....	41
5.1.12 Suministro gas protector (cilindro de gas protector para equipo de soldar).....	41
5.1.12.1 Conexión del suministro de gas protector.....	41
5.1.13 Ajuste de la cantidad de gas de protección.....	42
5.1.13.1 Prueba de gas.....	43
5.1.13.2 Limpieza del paquete de mangueras.....	43
5.1.14 Configurar equipo de soldadura para soldadura mecánica de fusión de arco voltaico.....	43
5.1.14.1 Selección y ajuste.....	44
5.1.14.2 superPuls.....	45

5.1.15	Modos de operación (procesos de función)	46
5.1.15.1	Explicación de los símbolos	46
5.1.15.2	2 tiempos manual	47
5.1.15.3	4 tiempos manual	48
5.1.15.4	2 tiempos automático	49
5.1.15.5	4 tiempos automático	50
5.1.15.6	Soldadura de apuntalamiento	51
5.2	Menús y submenús del control del equipo.....	52
5.2.1	Menús directos (parámetros con acceso directo)	52
5.2.2	Menú de experto.....	52
5.3	Control de acceso	52
5.4	Soporte de la antorcha de soldadura.....	53
6	Mantenimiento, cuidados y eliminación	54
6.1	Generalidades.....	54
6.1.1	Limpieza	54
6.1.2	Filtro de suciedad	54
6.2	Trabajos de mantenimiento, intervalos	55
6.2.1	Mantenimiento diario	55
6.2.2	Mantenimiento mensual.....	55
6.2.3	Revisión anual (inspección y revisión durante el funcionamiento).....	55
6.3	Eliminación del aparato.....	56
7	Solución de problemas.....	57
7.1	Lista de comprobación para solución de problemas	57
7.2	Mensajes de error	59
7.3	Restablecer los ajustes de fábrica de un parámetro de soldadura	59
7.4	Purgar el circuito de refrigerante.....	60
8	Datos Técnicos.....	61
8.1	tigSpeed oscillation drive 45 coldwire	61
9	Accesorios.....	62
9.1	Opciones	62
9.2	Accesorios generales.....	62
10	Piezas de desgaste	63
10.1	Rodillos transportadores de alambre	63
10.1.1	Rodillos transportadores de alambre para alambres de acero	63
10.1.1.1	Set de reajuste	63
10.1.2	Rodillos transportadores de alambre para alambres de aluminio.....	63
10.1.2.1	Set de reajuste	63
10.1.3	Rodillos transportadores de alambre para alambres de relleno	64
10.1.3.1	Set de reajuste	64
11	Apéndice	65
11.1	Instrucciones de ajuste	65
11.1.1	Soldadura de hilo frío TIG continuous	66
11.1.2	Soldadura de hilo frío TIG con superPuls.....	67
11.1.3	Soldadura de hilo frío TIG oscillation.....	68
11.1.4	Soldadura de hilo frío TIG continuous	69
11.1.5	Soldadura de hilo frío TIG con superPuls.....	70
11.1.6	Soldadura de hilo frío TIG oscillation.....	71
11.2	Búsqueda de distribuidores.....	72

2 Para su seguridad

2.1 Notas sobre la utilización de este manual de instrucciones

PELIGRO

Procedimientos de operación y trabajo que hay que seguir estrictamente para descartar posibles lesiones graves o la muerte de personas.

- Las advertencias de seguridad contienen en el título la palabra «PELIGRO» con un símbolo de advertencia general.
- Además el peligro se ilustra mediante un pictograma al margen de la página.

ADVERTENCIA

Procedimientos de operación y trabajo que hay que seguir estrictamente para descartar posibles lesiones graves o la muerte de personas.

- Las advertencias de seguridad contienen en el título la palabra «AVISO» con una señal de advertencia general.
- Además el peligro se ilustra mediante un pictograma al margen de la página.

ATENCIÓN

Procedimientos de operación y trabajo que son necesarios seguir estrictamente para descartar posibles lesiones leves a otras personas.

- Las advertencias de seguridad contienen en el título la palabra señal "ATENCIÓN" con una señal de advertencia general.
- El peligro se ilustra mediante un pictograma al margen de la página.



Particularidades técnicas que debe tener en cuenta el usuario para evitar daños materiales o en el aparato.

Instrucciones de utilización y enumeraciones que indican paso a paso el modo de proceder en situaciones concretas, y que identificará por los puntos de interés, p. ej.:

- Enchufe y asegure el zócalo del conducto de corriente de soldadura en el lugar correspondiente.

2.2 Definición de símbolo

Símbolo	Descripción	Símbolo	Descripción
	Observe las particularidades técnicas		pulsar y soltar (teclear/palpar)
	Desconectar el aparato		soltar
	Conectar el aparato		pulsar y mantener pulsado
	incorrecto/no válido		conectar
	correcto/válido		girar
	Entrada		Valor numérico/ajustable
	Navegar		La señal de iluminación se ilumina en verde
	Salida		La señal de iluminación parpadea en verde
	Representación del tiempo (por ejemplo: esperar 4 s/pulsar)		La señal de iluminación se ilumina en rojo
	Interrupción en la representación del menú (hay más posibilidades de ajuste)		La señal de iluminación parpadea en rojo
	No se necesita/no utilice una herramienta		
	Herramienta necesaria/utilice la herramienta		

2.3 Parte de la documentación general

Este manual de instrucciones forma parte de la documentación general y solo es válido en relación con todos los documentos parciales. Lea y observe los manuales de instrucciones de todos los componentes del sistema, en particular, las advertencias de seguridad.

La ilustración muestra un ejemplo general de un sistema de soldadura.

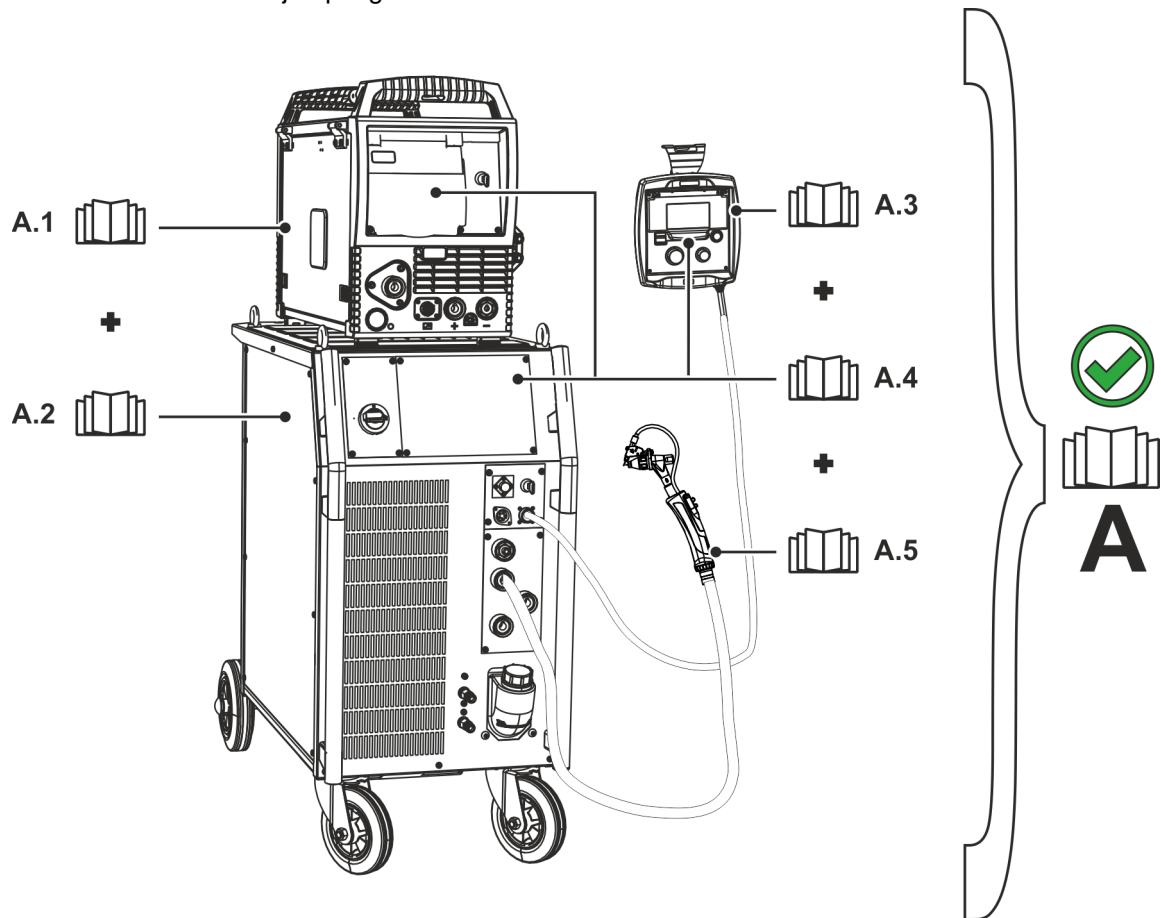


Figura 2-1

Pos.	Manual de instrucciones
A.1	Alimentador de hilo
A.2	Fuente de corriente de soldadura
A.3	Control remoto
A.4	Control
A.5	Antorcha
A	Documentación general

2.4 Normas de seguridad

⚠ ADVERTENCIA



Peligro de accidente en caso de incumplimiento de las advertencias de seguridad. El incumplimiento de las advertencias de seguridad puede representar peligro de muerte.

- Lea detenidamente las instrucciones de seguridad de este manual.
- Observe las medidas de prevención de accidentes y las disposiciones específicas de cada país.
- Advierta al personal en el área de trabajo sobre el cumplimiento de las normas.



¡Peligro de lesiones por tensión eléctrica!

Las tensiones eléctricas pueden producir descargas eléctricas y quemaduras con peligro de muerte en caso de contacto. Incluso las tensiones de bajo nivel pueden desencadenar accidentes a causa del sobresalto producido por el contacto.

- No toque directamente ninguna pieza que pueda presentar tensión, como zócalos de corriente de soldadura, electrodos de varilla o de tungsteno o hilos de soldadura.
- Deposite siempre la antorcha o la pinza porta-electrodo sobre una superficie aislante.
- Emplee equipo de protección personal completo (en función de la aplicación).
- Únicamente el personal especializado está autorizado a abrir el aparato.
- ¡El aparato no debe utilizarse para descongelar tuberías!



Peligro al interconectar varias fuentes de alimentación.

Si es preciso interconectar varias fuentes de alimentación en paralelo o en serie, esta operación solo podrá ser realizada por un técnico especializado conforme a la norma IEC 60974-9 «Instalación y manejo» y a la medida de prevención de accidentes BGV D1 (antes VBG 15) (normativas alemanas de mutuas profesionales) o a las disposiciones específicas de cada país.

Los dispositivos no serán autorizados para realizar trabajos de soldadura con arco voltaico hasta que sean inspeccionados y pueda garantizarse que no se superará la tensión en vacío permitida.

- Solo un técnico especializado debe conectar el aparato.
- Si algunas fuentes de alimentación se ponen fuera de servicio, todos los conductos de corriente de soldadura y todos los cables de red deberán desconectarse de forma segura del sistema íntegro de soldadura (riesgo de tensiones de polaridad inversa).
- No interconectar máquinas de soldadura con conmutación de cambio de polaridad (serie PWS) ni aparatos de soldadura de corriente alterna (AC), pues podrían sumarse tensiones de soldadura por un sencillo falso manejo.



¡Peligro de lesiones debido a vestimenta inadecuada!

La radiación, el calor y la tensión eléctrica representan fuentes inevitables de riesgo durante la soldadura con arco voltaico. El usuario debe llevar equipo de protección individual (EPI) completo. El equipo de protección deben mitigar los siguientes riesgos:

- Equipo de protección respiratoria, contra sustancias y mezclas nocivas para la salud (gases de humo y vapores), o bien aplicar otras medidas adecuadas (aspiración de humos, etc.).
- Casco de soldadura con equipamiento de protección contra la radiación ionizante (radiación infrarroja y ultravioleta) y el calor.
- Vestimenta seca para soldadores (calzado, guantes y protección corporal) para proteger del calor del entorno, con efectos equiparables a los de una temperatura del aire de 100 °C o más, o bien de descargas eléctricas y para el trabajo en piezas sometidas a tensión eléctrica.
- Protección auditiva contra niveles de ruido nocivos.

ADVERTENCIA



La radiación o el calor pueden provocar lesiones.

La radiación del arco voltaico provoca daños en piel y ojos.

El contacto con piezas de trabajo calientes y con chispas provoca quemaduras.

- Utilice una máscara de soldadura o un casco de soldadura con un nivel suficiente de protección (dependerá de la aplicación).
- Utilice vestimenta de protección seca (p. ej. máscara de soldadura, guantes, etc.) según la normativa respectiva del país correspondiente.
- Proteja a las demás personas contra la radiación y el peligro de deslumbramiento con una cortina de soldadura o una pared de protección.



¡Peligro de explosión!

Los materiales aparentemente inofensivos dentro de contenedores cerrados cuya presión pueda aumentar al calentarse.

- ¡Retirar del área de trabajo cualquier contenedor de líquidos inflamables o explosivos!
- ¡No caliente líquidos, polvos o gases explosivos aprovechando el calor de la soldadura o del corte!



¡Peligro de incendio!

Se pueden formar llamas debido a las altas temperaturas, a las chispas que saltan, a piezas candentes y a escoria caliente que se forman durante la soldadura.

- Vigile los focos de incendio en el área de trabajo.
- No lleve objetos fácilmente inflamables, como p. ej. cerillas o mecheros.
- Ponga a disposición extintores adecuados en el área de trabajo.
- Retire todos los residuos de material inflamable de la pieza de trabajo antes de empezar a soldar.
- No siga trabajando las piezas de trabajo soldadas hasta que se hayan enfriado. No las ponga en contacto con ningún material inflamable.

ATENCIÓN



¡Humo y gases!

El humo y los gases pueden provocar insuficiencias respiratorias y envenenamientos. Además, ¡la acción de la radiación ultravioleta del arco voltaico puede transformar los vapores del disolvente (hidrocarburo clorado) en fosfato tóxico!

- ¡Procúrese suficiente aire fresco!
- ¡Mantenga los vapores del disolvente alejados del área de influencia del arco!
- De ser necesario, ¡porte protección de la respiración!



¡Exposición a ruidos!

Los niveles de ruido superiores a 70 dBA pueden ocasionar daños permanentes en el oído.

- ¡Utilizar protección para el oído adecuada!
- ¡Las personas que se encuentren en el área de trabajo deben utilizar protección adecuada para el oído!

⚠ ATENCIÓN

Según IEC 60974-10, las máquinas de soldadura se dividen en dos clases de compatibilidad electromagnética (encontrará más información sobre la clase CEM en los Datos técnicos) > Véase capítulo 8:



Clase A: aparatos destinados a ser utilizados en entornos residenciales, cuya energía eléctrica se obtiene de la red pública de suministro de baja tensión. A la hora de garantizar la compatibilidad electromagnética de aparatos de clase A pueden surgir problemas por perturbaciones tanto radiadas como relacionadas con las líneas eléctricas.



Clase B: estos aparatos cumplen los requisitos CEM en entornos industriales y residenciales, incluidas zonas residenciales con conexión a la red pública de suministro de baja tensión.

Instalación y funcionamiento

Durante el funcionamiento de las instalaciones de soldadura con arco voltaico pueden producirse, en algunos casos, perturbaciones electromagnéticas, aunque todos los aparatos de soldadura cumplan los límites para las emisiones que establece la norma. De las perturbaciones causadas por la soldadura responderá el usuario.

A la hora de **evaluar** posibles problemas electromagnéticos del entorno, el usuario debe tener en consideración lo siguiente: (ver también UNE-EN 60974-10 Anexo A)

- cables de red, de control, de señal y de telecomunicaciones;
- aparatos de radio y televisión;
- ordenadores y otros dispositivos de control;
- dispositivos de seguridad;
- la salud de personas cercanas, en particular, de aquellas que llevan marcapasos o audífonos;
- dispositivos de medición y de calibración;
- la resistencia a perturbaciones de otros dispositivos del entorno;
- la hora del día a la que deben realizarse los trabajos de soldadura.

Recomendaciones para reducir las emisiones de perturbaciones:

- conexión de red, por ejemplo, filtro de red adicional o apantallamiento con tubo metálico;
- mantenimiento del dispositivo de soldadura con arco voltaico;
- los cables de soldadura deben ser lo más cortos posible, estar muy cerca unos de otros y tenderse por el suelo;
- conexión equipotencial;
- conexión a tierra de la pieza de trabajo; cuando no sea posible conectar directamente a tierra la pieza de trabajo, la conexión deberá realizarse mediante condensadores adecuados;
- apantallamiento de otros dispositivos del entorno o de todo el equipo de soldadura.

**¡Campos electromagnéticos!**

Debido a la fuente de alimentación, pueden generarse campos eléctricos o electromagnéticos que pueden afectar las funciones de instalaciones electrónicas como aparatos de procesamiento electrónico de datos, aparatos CNC, cables de telecomunicaciones, cables de red, de señal y marcapasos.



- ¡Cumpla con las normas de mantenimiento > Véase capítulo 6.2!
- ¡Desenrolle por completo los cables de soldadura!
- ¡Apantalle de forma correspondiente los aparatos o las instalaciones sensibles a las radiaciones!
- La función de los marcapasos puede verse afectada (si es necesario, consulte con su médico).

ATENCIÓN



Obligaciones del usuario

Para manejar el aparato, se deben cumplir las correspondientes directivas y leyes nacionales.

- Implementación nacional de la directiva marco 89/391/CEE sobre la puesta en práctica de medidas para mejorar la seguridad y la prevención de los empleados en su trabajo junto con la normativa específica correspondiente.
- En particular, la directiva 89/655/CEE sobre la reglamentación mínima de seguridad y de prevención en la utilización de medios de trabajo por los empleados en su trabajo.
- Las disposiciones sobre seguridad laboral y prevención de accidentes de cada país.
- Implementar y manejar el aparato de acuerdo a IEC 60974-9.
- Enseñar periódicamente a los usuarios a trabajar siendo conscientes de las medidas de seguridad de su puesto.
- Comprobación periódica del aparato según IEC 60974-4.



¡Si el aparato ha resultado dañado por componentes ajenos, la garantía del fabricante no será válida!

- **Utilice exclusivamente los componentes del sistema y las opciones (fuentes de alimentación, antorchas, pinza porta-electrodo, control remoto, piezas de recambio y de desgaste, etc.) de nuestro programa de suministro.**
- **Inserte y bloquee los componentes accesorios en el zócalo de conexión únicamente cuando la fuente de alimentación esté apagada.**

Requisitos de la conexión a la red pública de suministro

La corriente que los aparatos de alto rendimiento reciben de la red de suministro puede influir en la calidad de la red. Por ello, para algunos tipos de aparatos pueden aplicarse restricciones de conexión o requisitos de máxima impedancia posible de la línea o de mínima capacidad de abastecimiento necesaria en el punto de conexión a la red pública (punto común de acoplamiento PCC), remitiéndose a este respecto de nuevo a los datos técnicos de los aparatos. En este caso, es responsabilidad del operador o del usuario del aparato (en caso necesario, previa consulta al operador de la red de suministro) asegurarse de que el aparato puede conectarse.

2.5 Transporte e instalación

⚠ ADVERTENCIA



¡Peligro de lesiones en caso de manejo incorrecto de bombonas de gas de protección!
¡Peligro de lesiones graves en caso de manejo incorrecto o fijación insuficiente de las bombonas de gas de protección!

- Seguir las indicaciones del productor de gas y de las normas de gas a presión.
- No se debe realizar ninguna fijación en la válvula de la bombona de gas de protección.
- Evitar que se caliente la bombona de gas de protección.

⚠ ATENCIÓN



¡Peligro de accidentes por cables de alimentación!

Durante el transporte, los cables de alimentación no separados (cables de red, cables de control, etc.) pueden provocar riesgos, como p. ej., de vuelco de aparatos conectados y lesiones a otras personas.

- Desconecte los cables de alimentación antes del transporte.



¡Peligro de vuelco!

Durante el desplazamiento y la colocación el aparato puede volcar, herir a otras personas o estropearse. Se garantiza la estabilidad contra vuelco hasta un ángulo de 10° (equivalente a IEC 60974-1).

- Colocar o transportar el aparato solamente sobre una superficie llana y estable.
- Se deben asegurar las piezas conectadas de manera apropiada.



¡Peligro de accidentes en caso de conductos mal tendidos!

Los conductos mal tendidos (cables de red, de control, de soldadura o mangueras de prolongación) pueden causar tropiezos.

- Tender los cables de alimentación planos en el suelo (evitar la formación de lazos).
- Evitar el tendido en zonas de paso y transporte.



¡Peligro de sufrir lesiones a causa del líquido de refrigeración calentado y sus conexiones!

El líquido de refrigeración utilizado y sus puntos de conexión y/o unión pueden calentarse mucho durante el funcionamiento (modelo con refrigeración por agua). Al abrir el circuito de refrigerante, el refrigerante vertido puede provocar quemaduras.

- ¡Abra el circuito de refrigerante únicamente con la fuente de corriente de soldadura y/o el aparato de refrigeración desconectados!
- ¡Utilice un equipo de protección correcto (guantes de protección)!
- Cierre las conexiones abiertas de las tuberías flexibles con tapones adecuados.



Su utilización en posiciones no permitidas puede provocar daños en el aparato.

- **Transporte y utilización exclusivamente de pie.**



¡Debido a una conexión incorrecta, los componentes accesorios y la fuente de alimentación pueden resultar dañados!

- **Inserte y bloquee los componentes accesorios en el zócalo de conexión correspondiente únicamente cuando el aparato de soldadura esté apagado.**
- **¡Para descripciones detalladas, consulte el manual de instrucciones de los componentes accesorios correspondientes!**
- **Los componentes accesorios son reconocidos automáticamente después de encender la fuente de alimentación.**



Las capuchas de protección de polvo evitan que tanto los zócalos de conexión como el aparato se ensucien y de que el aparato resulte dañado.

- **Si no se activa ningún componente accesorio en la conexión, la capucha de protección de polvo deberá estar colocada.**
- **¡En caso de que sea defectuosa o se haya perdido, debe reemplazar la capucha de protección de polvo!**

3 Utilización de acuerdo a las normas

ADVERTENCIA



¡Peligros por uso indebido!

Este aparato se ha fabricado de acuerdo con el estado de la técnica, así como con las regulaciones y normas para su utilización en muchos sectores industriales. Se utilizará exclusivamente para los procesos de soldadura fijados en la chapa de identificación. Si el aparato no se utiliza correctamente, puede representar un peligro para personas, animales o valores materiales. ¡No se asumirá ninguna responsabilidad por los daños que de ello pudieran resultar!

- ¡El aparato se debe utilizar exclusivamente conforme a las indicaciones y solo por personal experto o cualificado!
- ¡No modifique ni repare el aparato de manera inadecuada!

3.1 Utilización y funcionamiento exclusivamente con los siguientes aparatos

¡Se requiere una fuente de alimentación correspondiente (componentes del sistema) para el funcionamiento del aparato de alimentación de alambre!

Este aparato puede combinarse con cualquier soldador TIG.

3.2 Campo de aplicación

Alimentador de hilo para integrar en un sistema de soldadura para realizar soldaduras de hilo frío TIG.

3.3 Documentación vigente

3.3.1 Garantía

Para más información consulte el folleto que se adjunta «Warranty registration» o la información sobre garantía, cuidados y mantenimiento que encontrará en www.ewm-group.com.

3.3.2 Declaración de Conformidad

El producto mencionado cumple las directivas de la CE con respecto a su concepción y su construcción:



- Directiva de baja tensión (LVD)
- Directiva de compatibilidad electromagnética (CEM)
- Restricción de Sustancias Peligrosas (RoHS)

La presente declaración pierde su validez en caso de realizarse en el equipo modificaciones no autorizadas, reparaciones incorrectas, en caso de no cumplir los plazos de «inspección y comprobación de los dispositivos de soldadura con arco voltaico durante el funcionamiento» y/o en caso de llevarse a cabo transformaciones no permitidas que no hayan sido explícitamente autorizadas por EWM. Todos los productos llevan adjunta una declaración de conformidad específica en su versión original.

3.3.3 Datos del servicio (recambios y diagramas de circuito)

ADVERTENCIA



Ninguna reparación o modificación no autorizada.

Para evitar lesiones y daños en el aparato, el aparato sólo debe ser reparado o modificado por personal cualificado y experto en la materia.

La garantía no será válida en caso de intervenciones no autorizadas.

- En caso de reparación, déjelo a cargo de personal autorizado (personal de servicio formado).

Los diagramas de circuito originales se adjuntan con el aparato.

Se pueden adquirir los recambios a través del distribuidor autorizado.

3.3.4 Calibración y validación

Por la presente se confirma que el producto ha sido verificado según las normas válidas IEC/EN 60974, ISO/EN 17662, EN 50504 con medios de medición calibrados y que cumple las tolerancias admisibles. Intervalo de calibración recomendado: 12 meses.

4 Descripción del aparato - Breve vista general

4.1 Vista frontal

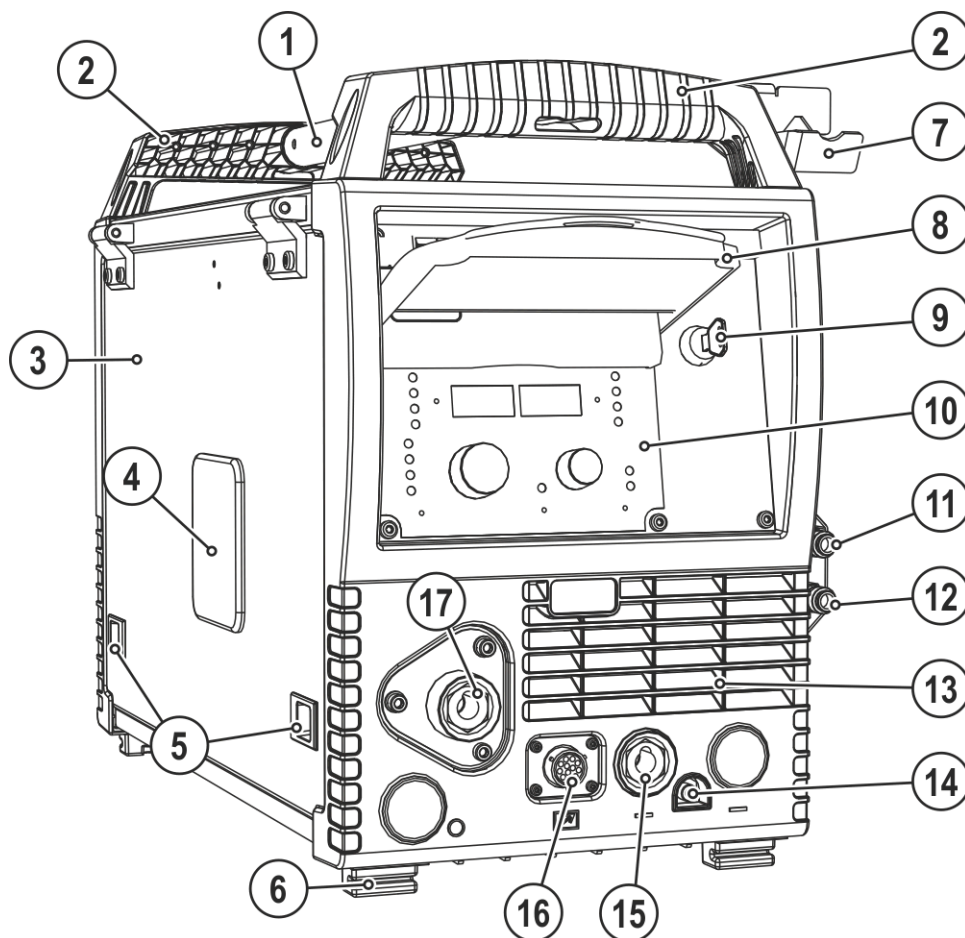




Figura 4-1

Pos	Símbolo	Descripción
1		Barra de transporte
2		Asa
3		Tapa de protección Cobertura del sistema de arrastre de hilo y otros elementos de operación. En la parte interior hay otros adhesivos que varían según la serie de cada aparato y que contienen información sobre las piezas de desgaste y las listas de JOBs.
4		Ventana de inspección de bobina de alambre Control de reserva de alambre
5		Cierre corredizo, bloqueo para la tapa de protección
6		Patas de máquina
7		Soporte de la antorcha de soldadura
8		Tapa de protección > Véase capítulo 5.1.1
9		Conmutador de llave para proteger la utilización accidental > Véase capítulo 5.3 1 ----- Se pueden realizar modificaciones 0 ----- No pueden realizarse modificaciones
10		Control del aparato > Véase capítulo 4.3
11		Toma rápida (rojo) retorno refrigerante
12		Toma rápida (azul) suministro refrigerante
13		Salida aire de refrigeración
14		Acoplamiento de cierre rápido Gas de protección
15		Zócalo de conexión (WIG) Corriente de soldadura, potencial negativo
16		Zócalo de conexión (12 polos) Cable de control del quemador
17		Conexión de electrodo de alambre Guía de alambre del quemador

4.2 Vista posterior

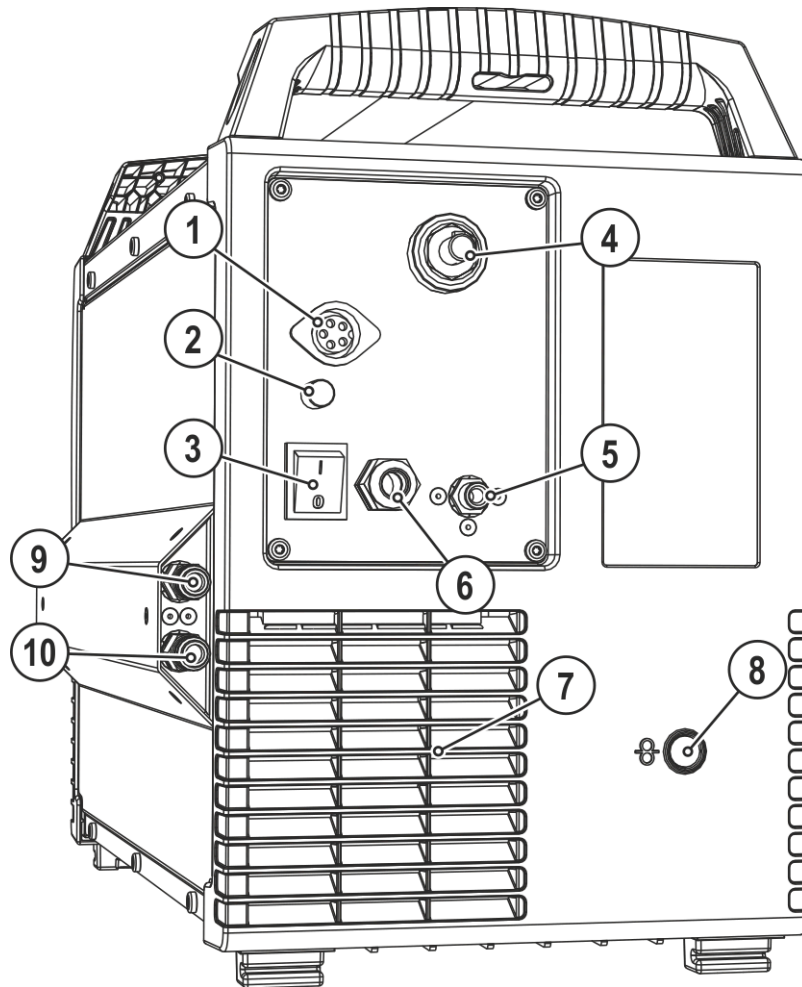









Figura 4-2

Pos	Símbolo	Descripción
1		Conector, de 5 polos Cable de control
2	Fuse 6.3A	Fusible del aparato (6,3 A)
3		Interruptor principal, marcha / paro máquina
4		Clavija de conexión (WIG) Corriente de soldadura, potencial negativo
5		Toma de conexión G 1/4 , conexión gas de protección
6		Cable de conexión a red > Véase capítulo 5.1.7
7		Entrada aire de refrigeración
8		Apertura de entrada para la alimentación externa de alambre Apertura preparada de la carcasa para utilizar con la alimentación externa de alambre.
9		Toma rápida (rojo) retorno refrigerante
10		Toma rápida (azul) suministro refrigerante

4.3 Panel de control – elementos funcionales

¡Los elementos de control no detallados no tienen función en esta configuración del equipo!

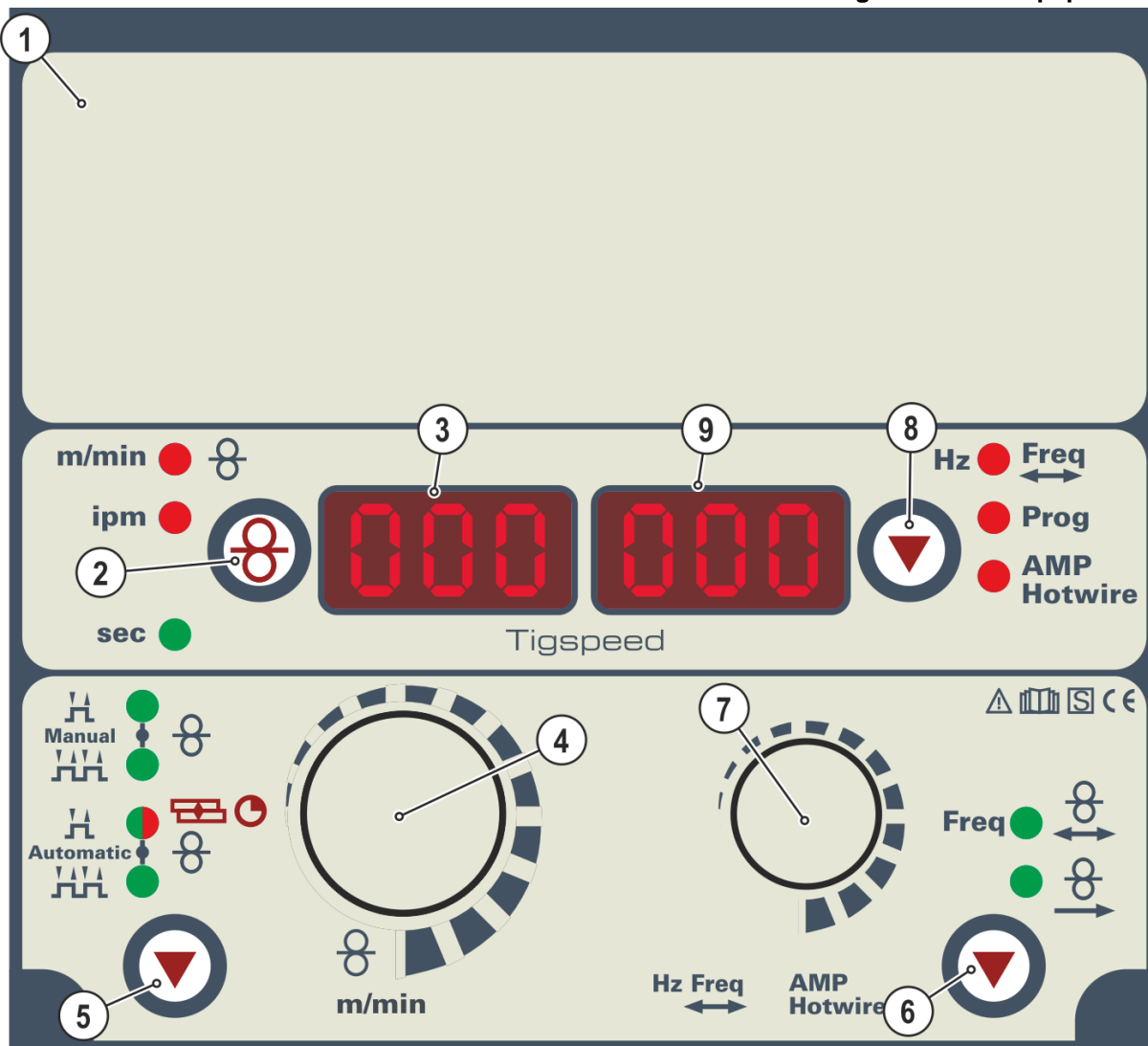













Figura 4-3

Pos	Símbolo	Descripción
1		Tapa > Véase capítulo 4.3.1
2		Botón de conmutación de indicación de velocidad del hilo m/min Velocidad del hilo en metros por minuto. ipm Velocidad del hilo en pulgadas por minuto.
3		Indicador, izquierda Velocidad del hilo
4		Botón giratorio, ajuste de parámetros de soldadura Para ajustar la velocidad del hilo y para ajustar otros parámetros de soldadura.
5		Botón, Selección del modo de funcionamiento H 2 tiempos manual HH 4 tiempos manual H 2 tiempos automático HH 4 tiempos automático  La señal de iluminación se ilumina en rojo: Apuntalamiento TIG
6		Pulsador, selección de modo de funcionamiento de movimiento superpuesto del hilo adelante/atrás  Alimentación de hilo con movimiento adelante/atrás  Alimentación de hilo sin movimiento adelante/atrás
7		Botón giratorio, ajuste de parámetros del movimiento adelante/atrás/ número de programa • Selección del movimiento adelante/atrás 1 Hz – 16 Hz • Selección del número de programa
8		Botón de conmutación de indicación Freq Indicación del movimiento adelante/atrás en hertzios Prog Indicación de número de programa
9		Indicación, derecha Movimiento adelante/atrás, número de programa

4.3.1 Control de Equipo – Elementos de funcionamiento ocultos por debajo de la tapa

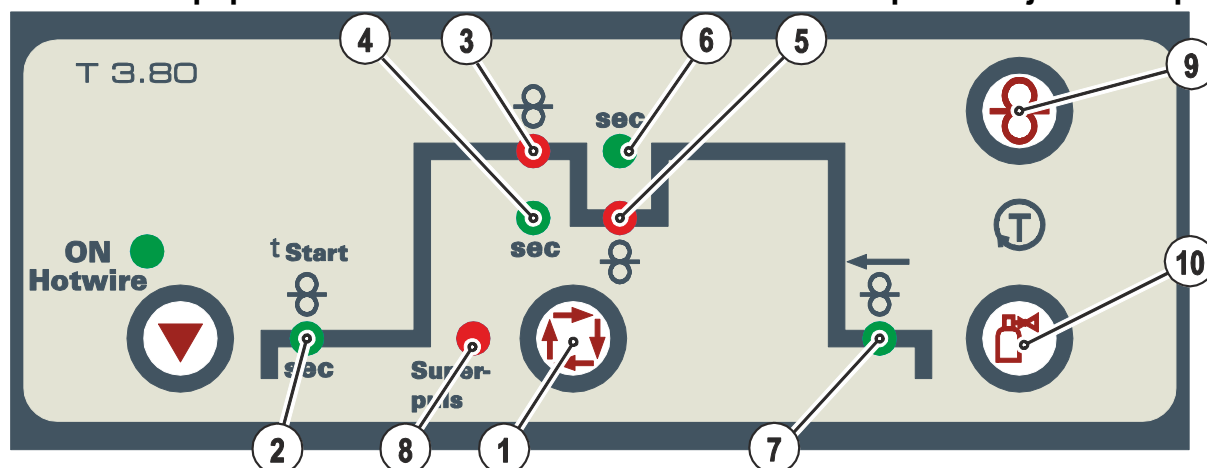


Figura 4-4

Pos	Símbolo	Descripción
1		Botón Selección de los parámetros de soldadura Este botón sirve para seleccionar los parámetros de soldadura según el proceso de soldadura y el modo de trabajo empleados.
2		Señal de iluminación, retardo de inicio del sistema arrastre hilo Rango de ajuste de 0,0 s a 20,0 s
3		Señal de iluminación, velocidad del hilo en el programa principal (P_A)
4	sec	Señal de iluminación, duración del programa principal P_A Rango de ajuste 0,1 seg. hasta 20,0 seg. (pasos de 0,1 seg.). Utilización p.ej. junto con la función Superpuls
5		Señal de iluminación, velocidad del hilo en el programa principal reducido (P_B)
6	sec	Señal de iluminación, duración del programa principal reducido P_B Rango de ajuste: 0,1 s a 20,0 s (pasos de 0,1 s). Uso en combinación con la función superPuls o la soldadura de apuntalamiento.
7		Señal de iluminación, retorno de hilo Rango de ajuste de 0,0 mm a 50,0 mm
8	Superpuls	Señal de iluminación Superpuls Se ilumina cuando la función Superpuls está activa.
9		Pulsador, enhebrado de hilo Enhebrado sin tensión ni gas del hilo de soldadura por el paquete de mangueras hasta la antorcha > Véase capítulo 5.1.11.3.
10		Pulsador test de gas / purgado del paquete de mangueras > Véase capítulo 5.1.12

4.3.2 Elementos de mando en el equipo

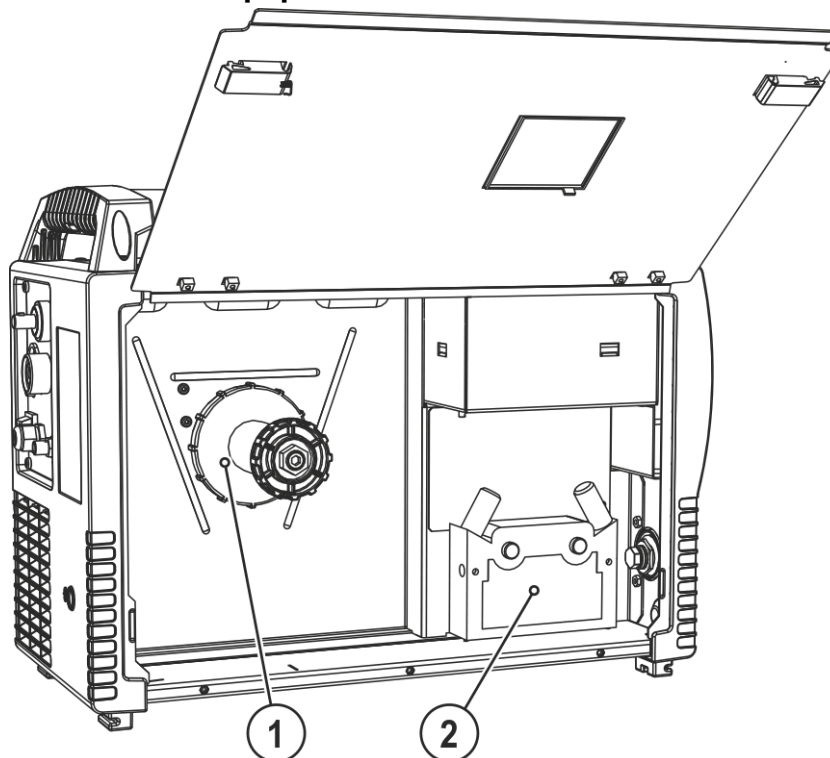


Figura 4-5

Pos	Símbolo	Descripción
1		Dispositivo de fijación para la bobina de alambre
2		Alimentador de alambre

4.4 Esquema de conexión

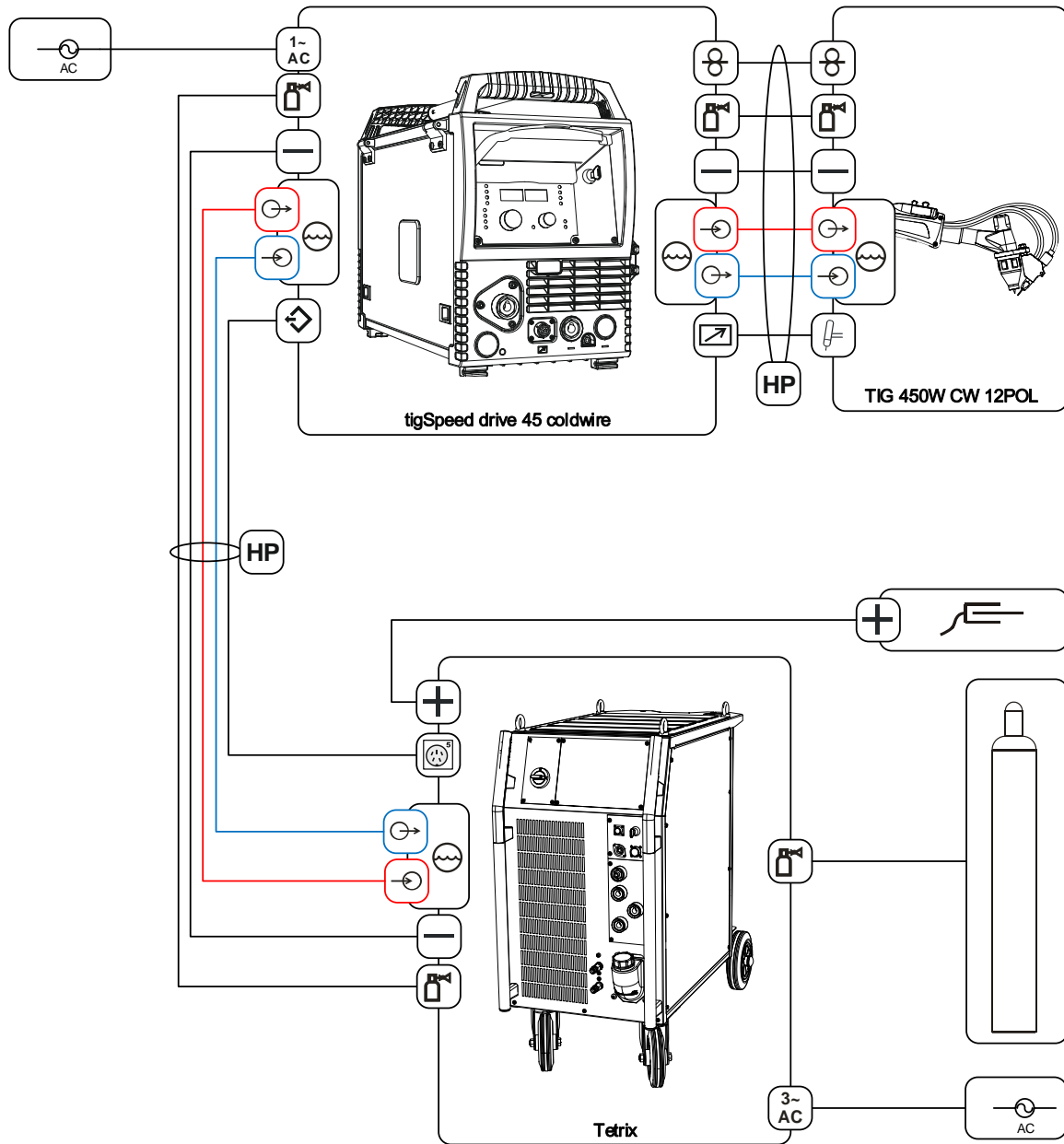

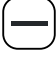






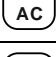
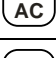





Figura 4-6

4.4.1 Leyenda

	Gas de protección
	Corriente de soldadura (potencial negativo)
	Corriente de soldadura (potencial positivo, pieza de trabajo)
	Entrada de refrigerante (marcada con color)
	Salida de refrigerante (marcada con color)
	Paquete de mangueras (HP = hose package)
	Cable de control del hilo frío (entrada de señal, 5 polos)
	Cable de control del hilo frío (salida de señal, 5 polos)
	Conexión de la tensión de alimentación (1 fase)
	Conexión de la tensión de alimentación (3 fases)
	Conexión del cable de control de la antorcha (12 polos)
	Cable de control de la antorcha (12 polos)
	Alimentación de hilo

5 Estructura y función

⚠ ADVERTENCIA



¡Peligro de lesiones por tensión eléctrica!

Si toca piezas que transmiten corriente, por ejemplo, tomas de corriente, corre peligro de muerte.

- Observe las instrucciones de seguridad que encontrará en las primeras páginas del manual de instrucciones.
- Puesta en marcha solo por personas que dispongan de los conocimientos relevantes sobre el manejo de fuentes de alimentación.
- Conecte las líneas de conexión o de alimentación con el aparato apagado.

Lea y observe la documentación de todos los componentes accesorios y del sistema.

5.1 Transporte e instalación

⚠ ADVERTENCIA



¡Peligro de accidentes por transportar de forma indebida aparatos que no se pueden elevar con grúa!

¡No está permitido elevar con grúa el aparato ni colgarlo! ¡El aparato puede caerse y dañar a personas! ¡Las asas, las correas y las sujeciones están indicadas únicamente para el transporte manual!

- ¡El aparato no puede elevarse con grúa ni colgarse!

5.1.1 Capucha de protección, control del aparato

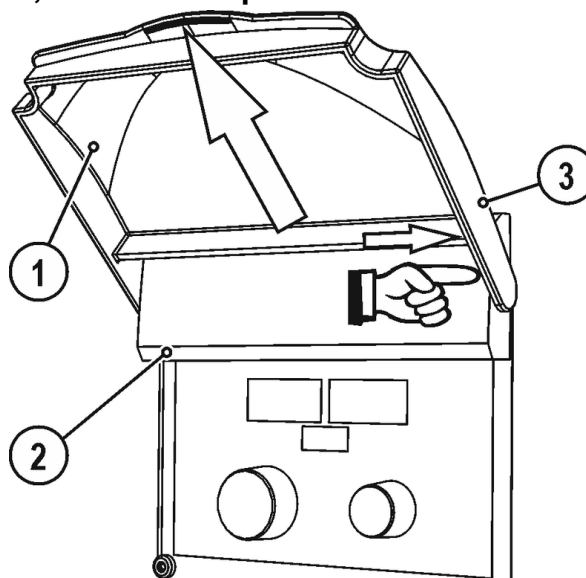


Figura 5-1

Pos	Símbolo	Descripción
1		Tapa de protección
2		Tapa
3		Brazo de sujeción, tapa de protección

- Presionar el brazo de sujeción derecho de la tapa de protección hacia la derecha y desmontar la tapa.

5.1.2 Condiciones ambientales



El aparato no debe instalarse ni usarse al aire libre y solamente sobre una superficie adecuada, llana y suficientemente resistente.

- **El usuario debe tener en cuenta que el suelo sea antideslizante y llano y que haya una iluminación suficiente en el área de trabajo.**
- **Se debe garantizar en todo momento la correcta utilización del aparato.**



Daños en el aparato por acumulación de suciedad.

Las cantidades elevadas de polvo, ácidos, gases o sustancias corrosivos pueden dañar el aparato (observar los intervalos de mantenimiento > Véase capítulo 6.2).

- **¡Deben evitarse cantidades elevadas de humo, vapor, vapores de aceite, polvos de esmerilar y aire ambiente corrosivo!**

5.1.2.1 En funcionamiento

Rango de temperatura del aire del ambiente:

- -25 °C a +40 °C (-13 °F a 104 °F) ^[1]

Humedad relativa del aire:

- hasta el 50 % a 40 °C (104 °F)
- hasta el 90 % a 20 °C (68 °F)

5.1.2.2 Transporte y almacenamiento

Almacenamiento en espacios cerrados, rango de temperatura del aire del ambiente:

- -30 °C a +70 °C (-22 °F a 158 °F) ^[1]

Humedad relativa del aire

- hasta el 90 % a 20 °C (68 °F)

^[1] La temperatura ambiente depende del refrigerante. Tenga en cuenta el rango de temperaturas del refrigerante para la refrigeración de la antorcha.

5.1.3 Refrigeración del equipo



La falta de ventilación provoca la reducción de la potencia y daños en el aparato.

- **Cumplir con las condiciones ambientales.**
- **Desbloquear la abertura de entrada y salida de aire de refrigeración.**
- **Conservar la distancia mínima de 0,5 m frente a cualquier otro elemento.**

5.1.4 Cable de masa, generalidades

ATENCIÓN



Riesgo de quemaduras por conexión de corriente de soldadura inadecuada

Estos puntos de conexión y estas líneas se pueden calentar por conectores de corriente de soldadura no bloqueados (conexiones del aparato) o por suciedad en la conexión de la pieza de trabajo (pintura, corrosión) y causar quemaduras en caso de contacto.

- Compruebe diariamente las uniones de corriente de soldadura y, de ser necesario, bloquéelas girando a la derecha.
- Limpie a fondo los puntos de conexión de la pieza de trabajo y fíjelos de forma segura. No utilice los elementos de construcción de la pieza de trabajo como conducto de retorno de la corriente de soldadura.

5.1.5 Notas sobre el tendido de conductos de corriente de soldadura

- Los conductos de corriente de soldadura tendidos de forma incorrecta pueden provocar perturbaciones (destellos) en el arco voltaico.
- Colocar en paralelo, con la mayor longitud posible y muy juntos el conducto de piezas de trabajo y el paquete de mangueras de fuentes de alimentación sin dispositivo de encendido HF (MIG/MAG).
- Tienda en paralelo, con una distancia aproximada de 20 cm, el conducto de piezas de trabajo y el paquete de mangueras de fuentes de alimentación con dispositivo de encendido HF (TIG), para evitar descargas HF.
- Mantener en principio una distancia mínima de unos 20 cm o más con los cables de otras fuentes de alimentación para evitar interacciones.
- No utilice cables con una longitud mayor de la necesaria. Para obtener resultados de soldadura óptimos no deben medir más de 30 m. (Conducto de piezas de trabajo + manguera de prolongación + conducto de antorcha.)

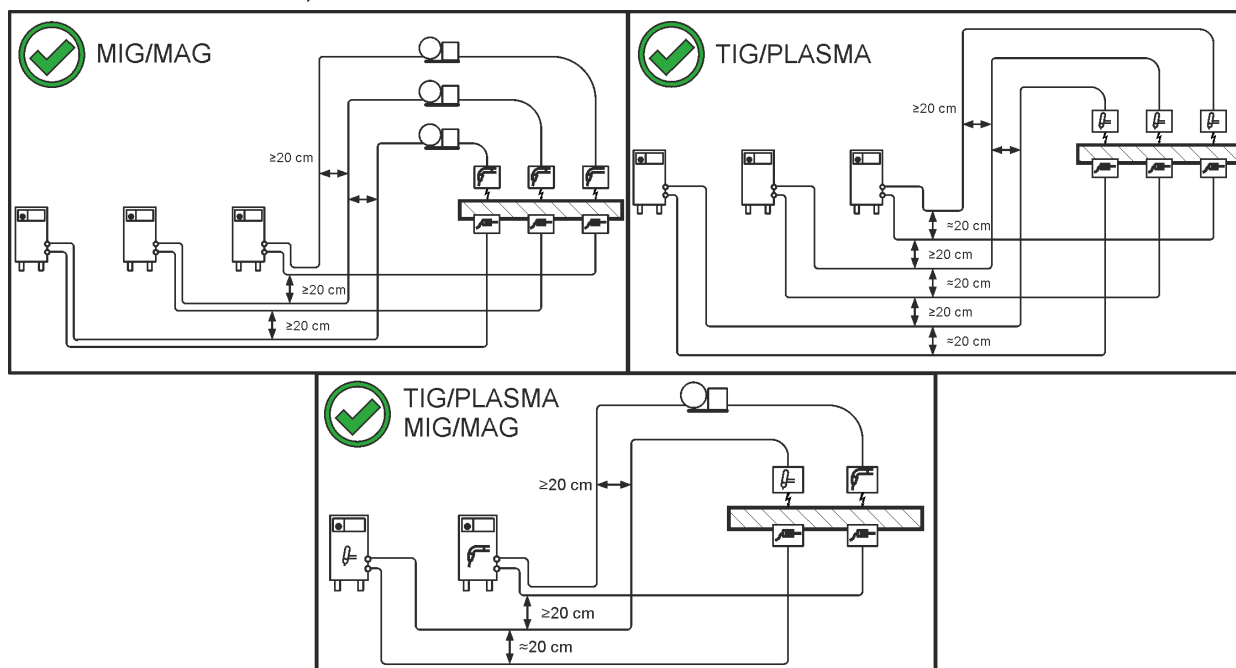


Figura 5-2

- Utilice un conducto de piezas de trabajo propio a la pieza de trabajo para cada aparato de soldadura.

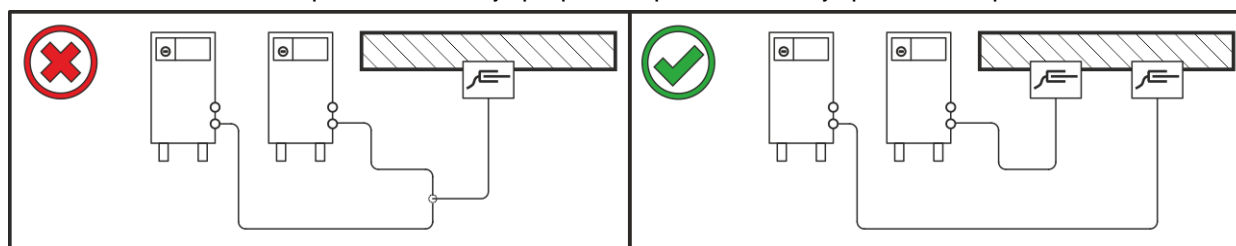


Figura 5-3

- Desenrolle completamente los conductos de corriente de soldadura, las antorchas y las mangueras de prolongación. Evite los ganchos.
- No utilice cables con una longitud mayor de la necesaria.

Tienda el excedente de cable en forma de meandro.

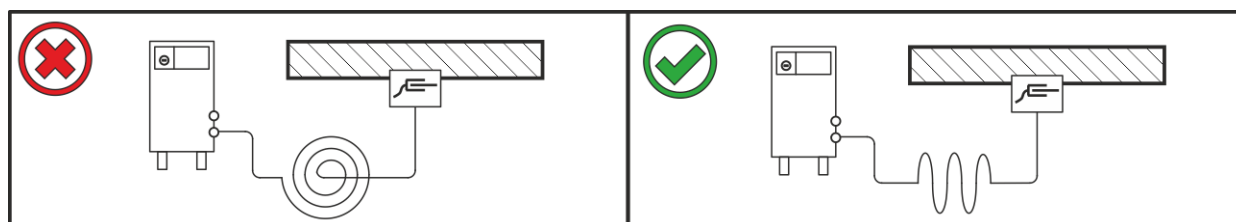


Figura 5-4

5.1.6 Corrientes de soldadura vagabundas

⚠ ADVERTENCIA

Riesgo de lesiones por corrientes de soldadura vagabundas.

Las corrientes de soldadura vagabundas pueden dañar los conductores de protección, estropear aparatos e instalaciones eléctricas, sobrecalentar componentes y a causa de ello provocar incendios.

- Controle periódicamente que todas las uniones de corriente de soldadura estén bien colocadas y que la conexión eléctrica se encuentra en buen estado.
- Coloque, fije o cuelgue con aislamiento eléctrico todos los componentes de conducción eléctrica de la fuente de alimentación, como la carcasa, el carro de conducción o los soportes de la grúa.
- No deposite ningún otro material eléctrico, como taladradoras o amoladoras angulares, sin aislar sobre la fuente de alimentación, el carro de conducción o los soportes de la grúa.
- Deposite la antorcha y la pinza porta-electrodo siempre aisladas eléctricamente cuando no las esté utilizando.

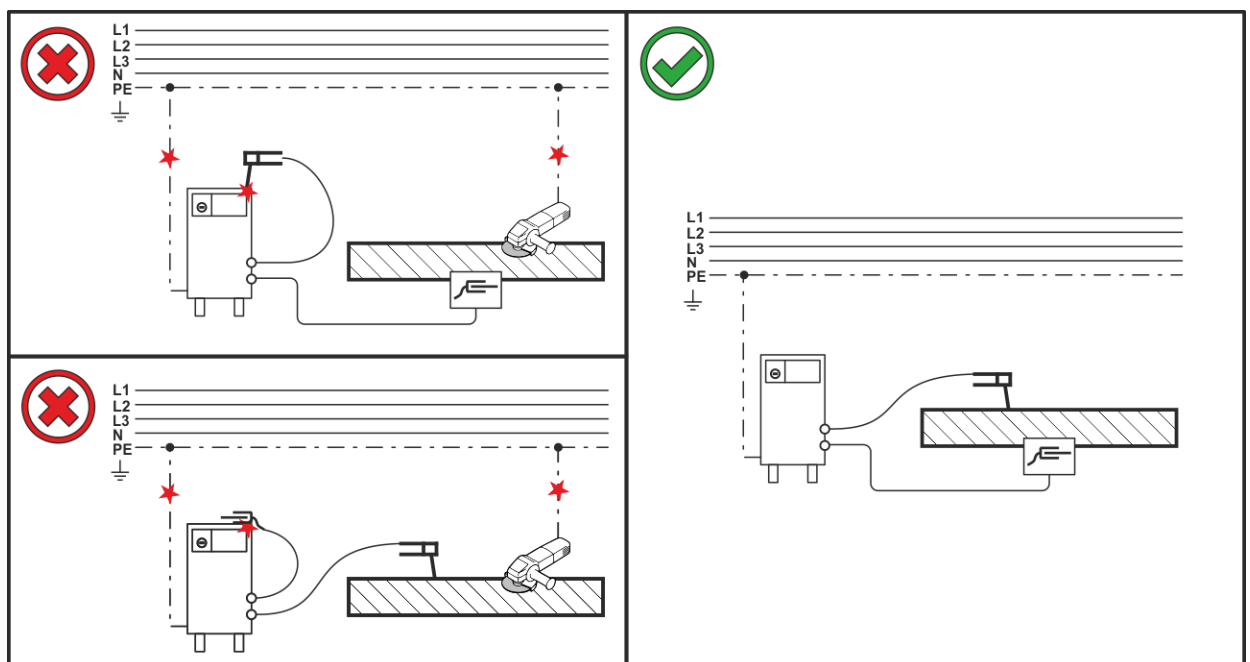


Figura 5-5

5.1.7 Conexión a la red

⚠ PELIGRO



¡Peligro por una conexión de red incorrecta!

¡Una conexión de red incorrecta puede causar daños a personas y daños materiales!

- La conexión (conector o cable), la reparación o la adaptación de la tensión del aparato debe realizarlas un técnico electricista según la respectiva legislación del país y/o las disposiciones del país.
- La tensión de red indicada en la placa de identificación debe coincidir con la tensión de suministro.
- Utilice el aparato solamente en un enchufe con un conductor de protección conectado de forma reglamentaria.
- Un especialista en electricidad deberá revisar de forma regular el conector, el enchufe de red y la acometida.
- Cuando se utilice la marcha del generador, éste se deberá conectar a tierra de la forma indicada en el manual de instrucciones. La red generada tiene que ser adecuada para el servicio de aparatos de la Clase de protección I.

5.1.7.1 Forma de red



El aparato sólo se puede conectar y utilizar en un sistema monofásico de 2 hilos con neutro a tierra.

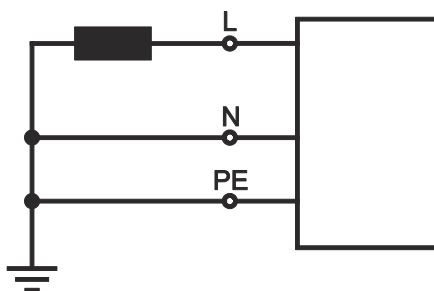


Figura 5-6

Leyenda

Pos.	Denominación	Código de colores
L	Conductor externo 1	negro
N	Conductor neutro	azul
PE	Conductor de protección	verde-amarillo

- Con el equipo desconectado, introducir el enchufe de conexión a la red en la base correspondiente.

5.1.8 Refrigeración del soldador



¡No hay suficiente anticongelante en el líquido refrigerante del quemador!

Según las condiciones ambientales, se utilizan diferentes líquidos para la refrigeración del quemador > Véase capítulo 5.1.8.1.

Para evitar que el aparato o componentes accesorios resulten dañados, debe comprobarse periódicamente si el líquido refrigerante con anticongelante (KF 37E o KF 23E) cuenta con suficiente anticongelante.

- Se debe comprobar mediante el comprobador anticongelante TYP 1 si el líquido refrigerante cuenta con suficiente anticongelante.
- ¡Cambie el líquido refrigerante en caso de que no cuente con suficiente anticongelante!



Mezclas de refrigerante

La mezcla con otros líquidos o la utilización de otros medios de refrigeración impropios suponen la extinción de la garantía del fabricante y pueden provocar daños graves.

- Utilizar exclusivamente los refrigerantes descritos en estas instrucciones (Resumen Refrigerantes).
- No mezclar distintos refrigerantes.
- En caso de cambio de refrigerante se debe cambiar todo el líquido.

La evacuación del líquido de refrigeración se debe efectuar de acuerdo con las normativas vigentes y teniendo en cuenta las advertencias de la hoja de datos de seguridad correspondiente.

5.1.8.1 Refrigerante de la antorcha admisible

Refrigerante	Rango de temperatura
KF 23E (estándar)	-10 °C a +40 °C (14 °F a +104 °F)
KF 37E	-20 °C a +30 °C (-4 °F a +86 °F)

5.1.8.2 Longitud máxima del paquete de mangueras

Todos los datos se refieren a toda la longitud del paquete de mangueras de todo el sistema de soldadura y son configuraciones a modo de ejemplo (de componentes de la gama de productos EWM con longitudes estándar). Debe procurarse un tendido sin dobleces recto considerando la altura de elevación máx.

Bomba: P_{máx} = 3,5 bar (0,35 MPa)

Fuente de corriente de soldadura	Paquete de mangueras	Aparato DV	miniDrive	Antorcha	máx.
Compacto	✗	✗	✓ (25 m / 82 pies)	✓ (5 m / 16 pies)	30 m 98 pies
	✓ (20 m / 65 pies)	✓	✗	✓✓ (5 m / 16 pies)	
No compacto	✓ (25 m / 82 pies)	✓	✗	✓ (5 m / 16 pies)	
	✓ (15 m / 49 pies)	✓	✓ (10 m / 32 pies)	✓ (5 m / 16 pies)	

Bomba: P_{máx} = 4,5 bar (0,45 MPa)

Fuente de corriente de soldadura	Paquete de mangueras	Aparato DV	miniDrive	Antorcha	máx.
Compacto	✗	✗	✓ (25 m / 82 pies)	✓ (5 m / 16 pies)	30 m 98 pies
	✓ (30 m / 98 pies)	✓	✗	✓✓ (5 m / 16 pies)	40 m 131 pies
No compacto	✓ (40 m / 131 pies)	✓	✗	✓ (5 m / 16 pies)	45 m 147 pies
	✓ (40 m / 131 pies)	✓	✓ (25 m / 82 pies)	✓ (5 m / 16 pies)	70 m 229 pies

5.1.9 Conexión del paquete de manguera intermedia



¡Daños materiales a causa de la falta de colocación de un dispositivo de contracción o mal colocado!

El dispositivo de contracción recoge fuerzas de tracción en el cable, conector y zócalos.

Si el dispositivo de contracción no está colocado o está colocado de forma inadecuada, se pueden producir daños en los conectores o los zócalos de conexión.

- **¡La fijación siempre debe realizarse en ambos lados de la manguera de prolongación!**
- **¡Las conexiones del paquete de mangueras deben estar bloqueadas correctamente!**

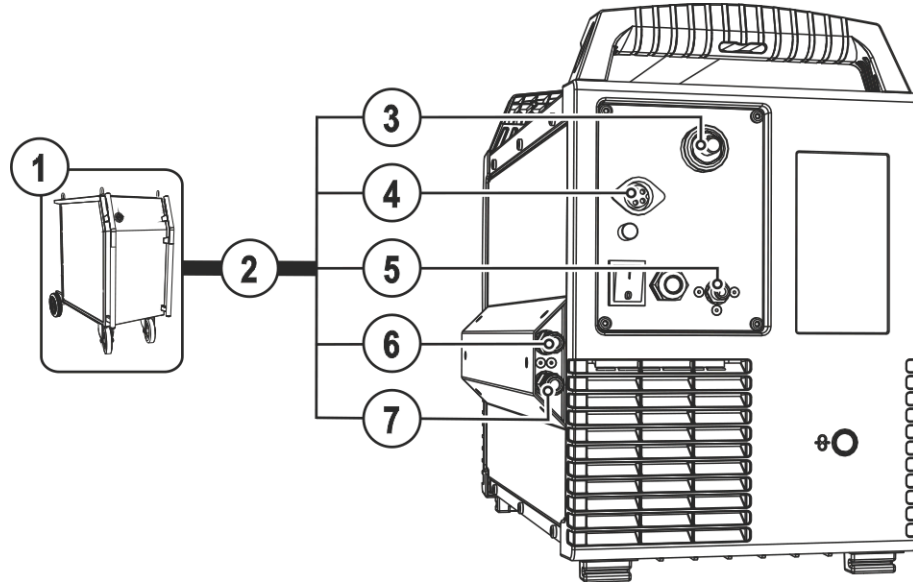


Figura 5-7

Pos	Símbolo	Descripción
1		Fuente de alimentación ¡Tenga en cuenta los documentos de sistema adicionales!
2		Paquete de manguera intermedia
3		Clavija de conexión (WIG) Corriente de soldadura, potencial negativo
4		Conector, de 5 polos Cable de control
5		Toma de conexión G 1/4 , conexión gas de protección
6		Toma rápida (rojo) retorno refrigerante
7		Toma rápida (azul) suministro refrigerante

- Insertar la toma de cable de la corriente de soldadura (WIG) en la clavija de conexión (WIG) y fijarlo girando a la derecha.
- Encaje el casquillo roscado de empalme de las mangueras de agua refrigerante en los acoplamientos de cierre rápido correspondientes:
Retorno rojo al acoplamiento de cierre rápido, rojo (retorno del medio de refrigeración) y alimentación azul en el acoplamiento de cierre rápido, azul (alimentación del medio de refrigeración).

Insertar el enchufe del cable de control en el zócalo de conexión (5 polos) y asegurarlo (el conector sólo puede insertarse en una posición en el zócalo de conexión).

- Atornillar herméticamente la tuerca de racor del conducto de gas de protección en la rosca de conexión (G $\frac{1}{4}$ “).

5.1.9.1 Dispositivo de contracción del paquete de manguera intermedia

Los posibles puntos de fijación de la manguera de prolongación dependen de la correspondiente configuración del sistema. En función de la configuración del sistema, se ofrecen las correspondientes funciones para el reequipamiento (ON).

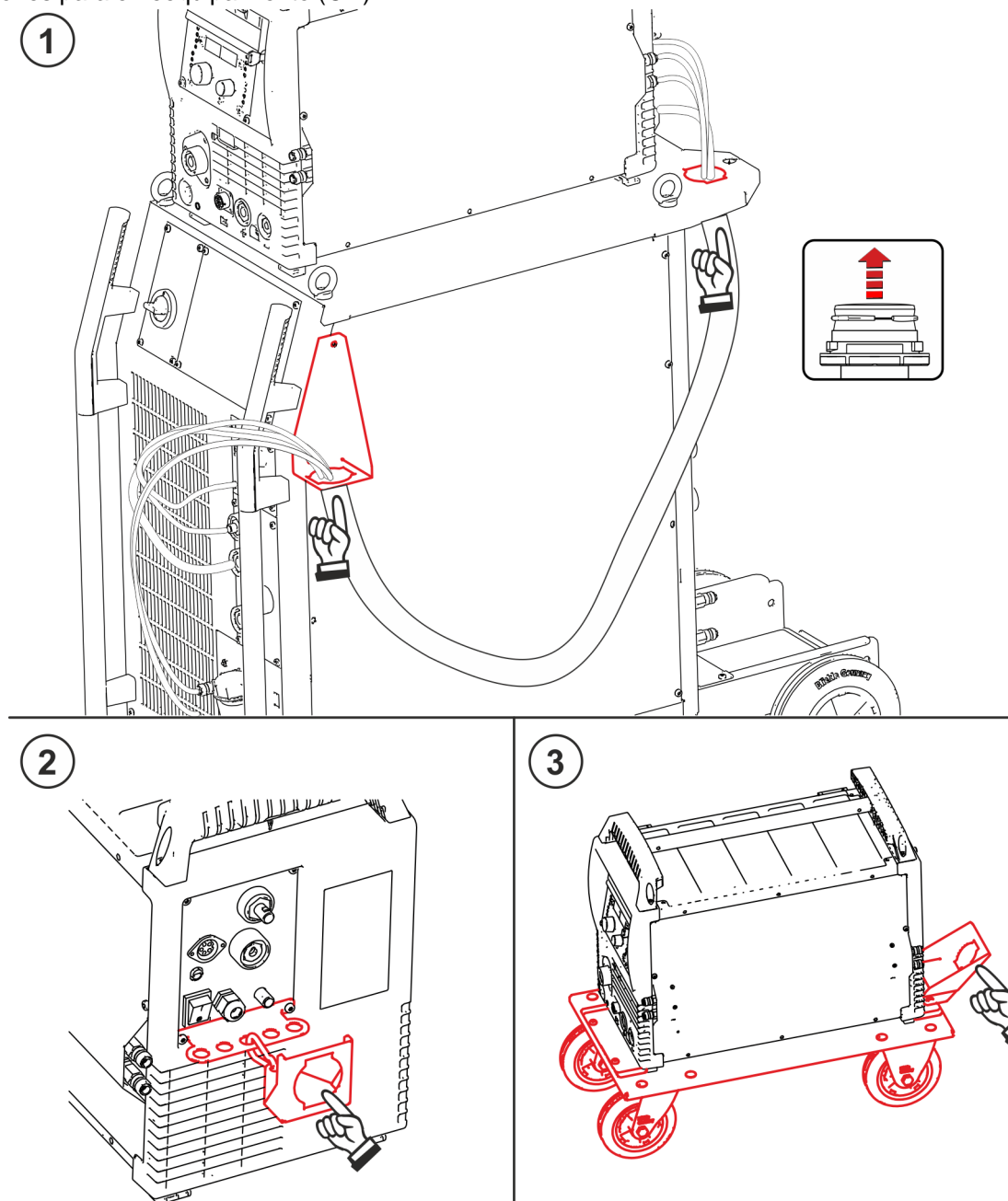


Figura 5-8

Pos	Símbolo	Descripción
1		ON SR Combinación con fuentes de corriente de soldadura desplazables
2		ON AS SR tigSpeed Combinación universal
3		ON WAK tigSpeed Combinación con sistema de transporte

5.1.9.2 Bloquear dispositivo de contracción

Mangueras de prolongación EWM

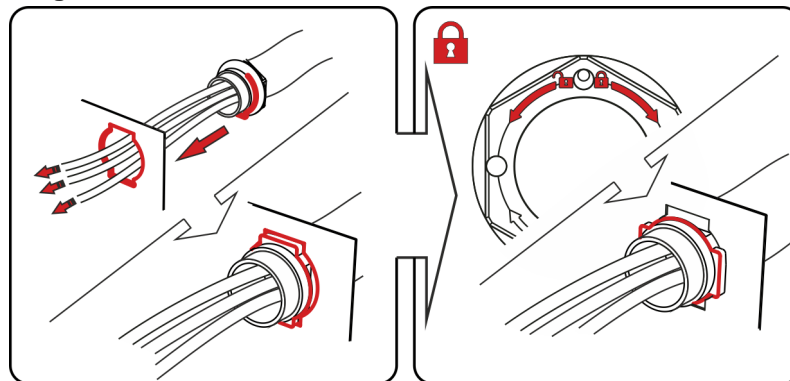
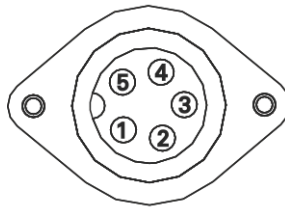


Figura 5-9

5.1.9.3 Asignación de conexiones del cable de control



1	BRT Ausgang
2	BRT Ausgang
3	NC
4	NC
5	NC

Figura 5-10

Salida de conexión (contacto de cierre) para la entrada de la fuente de corriente de soldadura en el pulsador de la antorcha (contacto sin potencial)

5.1.10 Conexión pistola de soldar

¡Daños en el aparato por conductos de refrigerante conectados de forma incorrecta!
 Si los conductos de refrigerante no están conectados de forma correcta o se utiliza una antorcha refrigerada por gas, el circuito de refrigerante se interrumpirá pudiendo causar daños en el aparato.

- Conecte todos los conductos de refrigerante de forma correcta.
- Extienda completamente el paquete de mangueras y el paquete de manguera de la antorcha.
- Tenga en cuenta la longitud máxima del paquete de mangueras > Véase capítulo 5.1.8.2.
- Cuando utilice una antorcha refrigerada por gas, conecte el circuito de refrigerante con una pasarela de mangueras > Véase capítulo 9.

Preparar la pistola de soldar según el trabajo a realizar (Véase las instrucciones de funcionamiento de la pistola).

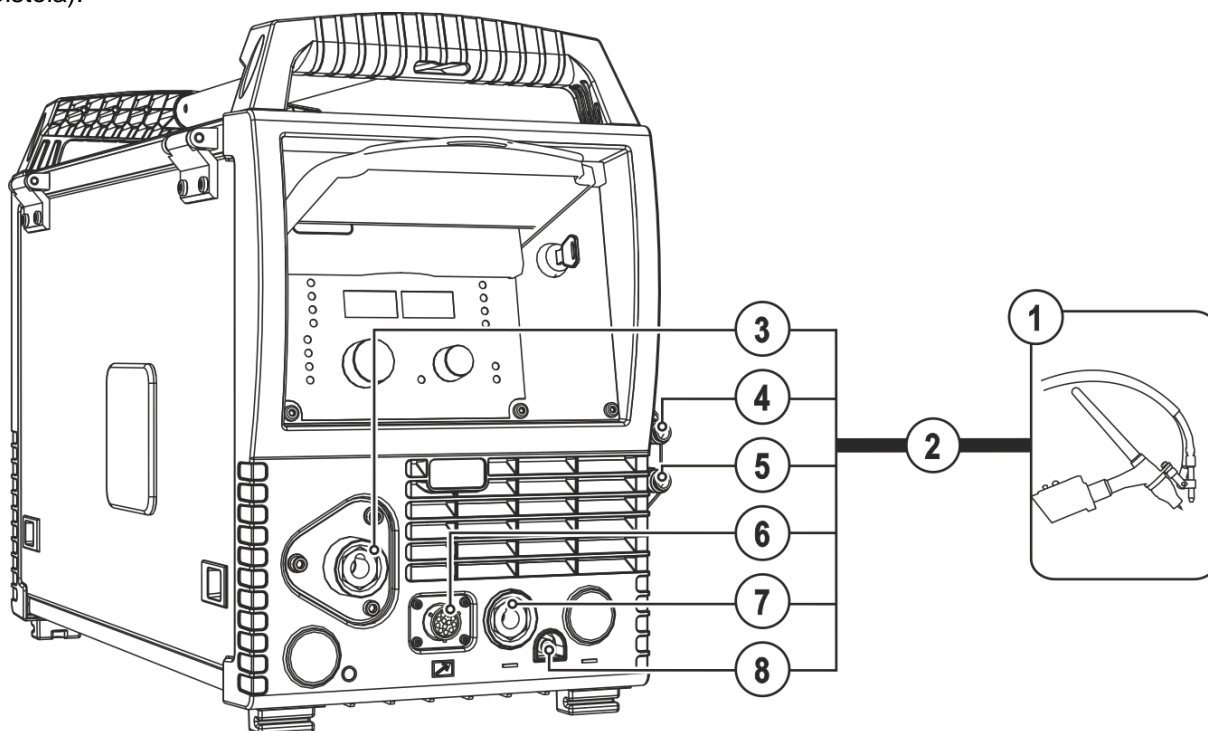


Figura 5-11

Pos	Símbolo	Descripción
1		Quemador ¡Tenga en cuenta los documentos de sistema adicionales!
2		Paquete de manguera del quemador
3		Conexión de electrodo de alambre Guía de alambre del quemador
4		Toma rápida (rojo) retorno refrigerante
5		Toma rápida (azul) suministro refrigerante
6		Zócalo de conexión (12 polos) Cable de control del quemador
7		Zócalo de conexión (WIG) Corriente de soldadura, potencial negativo
8		Acoplamiento de cierre rápido Gas de protección

- Colocar el paquete de manguera del quemador de modo que esté extendido.

- Introducir el conector de la alimentación de alambre del quemador en la conexión del electrodo de alambre y asegurarlo girándolo hacia la derecha.
- Insertar el conector de cable de la corriente de soldadura (WIG) en la clavija de conexión (WIG) y fijar girando a la derecha.
- Insertar el casquillo de cierre rápido del gas de protección en el acoplamiento de cierre rápido de gas de protección y asegurar.
- Insertar el cable de control del quemador en el zócalo de conexión (12 polos) y fijar con tuerca de racor.
- Encaje el casquillo roscado de empalme de las mangueras de agua refrigerante en los acoplamientos de cierre rápido correspondientes:
Retorno rojo al acoplamiento de cierre rápido, rojo (retorno del medio de refrigeración) y alimentación azul en el acoplamiento de cierre rápido, azul (alimentación del medio de refrigeración).

5.1.10.1 Asignación de conexiones del cable de control

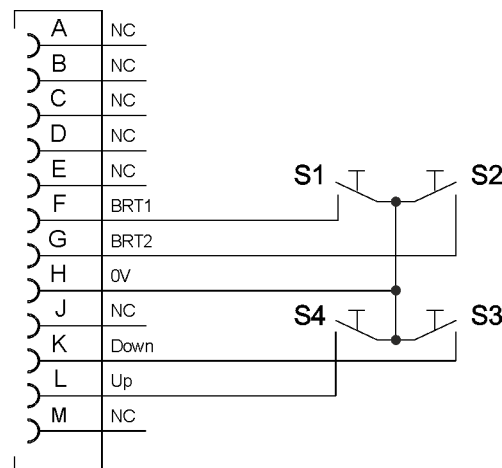
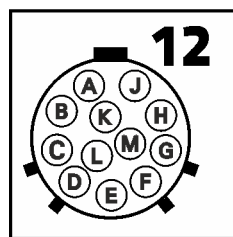


Figura 5-12

5.1.11 Alimentación de alambre

⚠️ ATENCIÓN



¡Peligro de lesiones por componentes móviles!

Los alimentadores de hilo están equipados con componentes móviles que pueden entrar en contacto con manos, pelo, ropa o herramientas y con ello pueden causar lesiones a personas.

- No agarre componentes móviles o giratorios ni tampoco piezas de impulsión.
- Durante el funcionamiento mantenga cerradas las cubiertas de la carcasa o las tapas de protección.



¡Peligro de lesiones debido a que el hilo de soldadura salga de manera descontrolada!

El hilo de soldadura puede alimentarse a gran velocidad, y si la guía de hilo está incompleta o es inadecuada, podría salir de forma descontrolada y causar lesiones a personas.

- Antes de conectar a la red, establezca la guía de hilo completa desde la bobina de hilo hasta la antorcha.
- Controle la guía de hilo periódicamente.
- Durante el funcionamiento mantenga cerradas todas las cubiertas de la carcasa y las tapas de protección.

5.1.11.1 Colocar la bobina de alambre

⚠️ ATENCIÓN



Peligro de lesiones por bobina de hilo mal fijada.

Una bobina de hilo mal fijada puede soltarse de la toma de la bobina, caerse y como consecuencia causar daños en el aparato o lesiones personales.

- Fije la bobina de hilo correctamente a la toma de bobina de hilo.
- Antes de comenzar cualquier trabajo, compruebe que la bobina de hilo está bien fijada.

Se pueden utilizar bobinas de mandril estándar D300. Si desea utilizar bobinas de fondo de cesta normalizadas (DIN 8559) necesitará adaptadores > Véase capítulo 9.

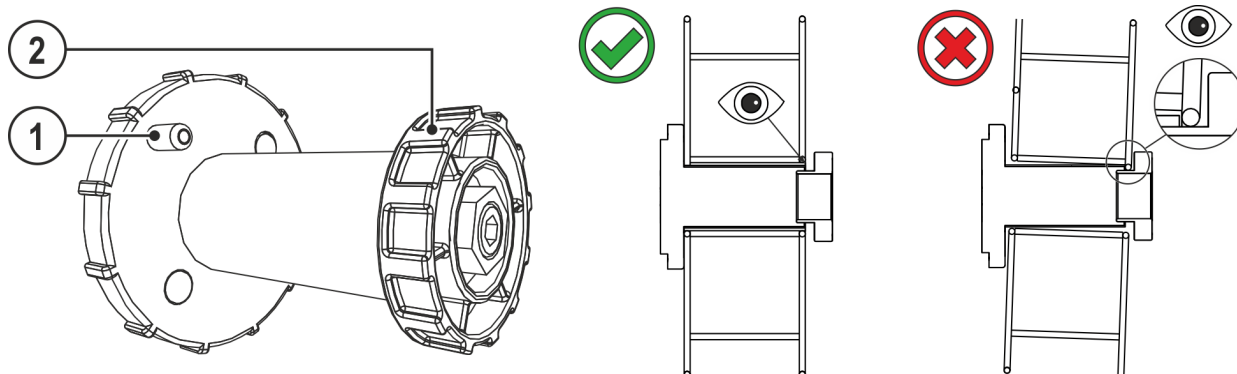


Figura 5-13

Pos	Símbolo	Descripción
1		Pasador de arrastre Para fijar la bobina de alambre
2		Tuerca moleteada Para fijar la bobina de alambre

- Desbloquear la capucha de protección y abrirla.
- Afloje la tuerca moleteada del soporte de la bobina.
- Fije la bobina de alambre de soldadura en el soporte de la bobina de tal forma que el pasador de arrastre encaje en la perforación de la bobina.
- Vuelva a fijar la bobina de alambre con la tuerca moleteada.

5.1.11.2 Cambiar el rodillo de alimentación de alambre

¡Los resultados de soldadura son defectuosos debido a problemas con la alimentación de hilo! Los rodillos de alimentación de alambre deben cuadrar con el diámetro de alambre y el material.

- Mediante la inscripción de los rodillos, compruebe si los rodillos encajan con el diámetro del hilo. ¡En caso necesario, gírelos o cámbielos!
- Para hilos de acero y otros hilos duros, utilice rodillos con ranura en V.
- Para hilos de aluminio y otros hilos blandos y aleados, utilice rodillos impulsados con ranura en U.
- Para hilos tubulares, utilice rodillos impulsados con ranura en U moleteada.
- Desplace los rodillos de impulsión nuevos de tal forma que el diámetro de alambre utilizado se pueda leer en el rodillo de impulsión.
- Apriete los rodillos de impulsión con tornillos moleteados.

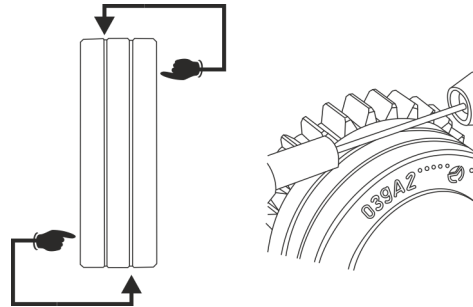


Figura 5-14

5.1.11.3 Enhebrar el electrodo de alambre

⚠ ATENCIÓN



¡Peligro de lesiones debido a que el alambre de soldadura salga del quemador!
¡El alambre de soldadura puede salirse del quemador a gran velocidad y dañar así a personas tanto en el cuerpo, como en la cara y en los ojos!

- ¡No dirija nunca el quemador ni a su propio cuerpo ni a otras personas!

Accionando el pulsador «purga hilo» y el botón giratorio «velocidad de hilo» simultáneamente se puede regular la velocidad de enhebrado de forma progresiva. En la pantalla izquierda del control del equipo de soldadura se visualiza la velocidad de enhebrado seleccionada y en la pantalla derecha la corriente de motor actual del sistema de arrastre de hilo.



Una presión de contacto inadecuada aumenta el desgaste de los rodillos de alimentación de alambre.

- Hay que ajustar la presión de contacto en las tuercas de ajuste de las unidades de presión de tal forma que se alimente el electrodo de alambre, pero que se deslice cuando se bloquee la bobina de alambre.
- Aumentar la presión de contacto de los rodillos anteriores (como se ha visto en la dirección de avance).

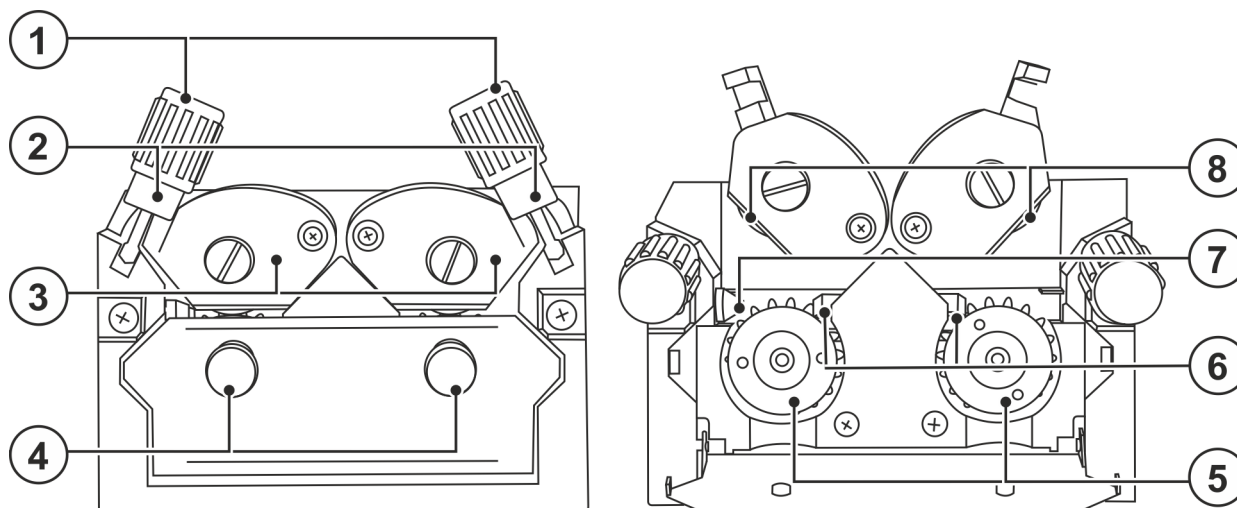


Figura 5-15

Pos	Símbolo	Descripción
1		Tuerca de ajuste
2		Unidad de presión Fijación de la unidad de tensión y ajuste de la presión de contacto.
3		Unidad de tensión
4		Tornillo moleteado
5		Rodillo de impulsión
6		Tubo de guía
7		Guía de inserción de alambre
8		Rodillo de presión

- Colocar el paquete de manguera del quemador de modo que esté extendido.
- Soltar las unidades de tensión y plegarlas (unidades de tensión con rodillos de contrapresión que se levantan automáticamente).
- Desenrolle con cuidado el alambre de soldadura de la bobina de alambre e introdúzcalo por medio del casquillo roscado de entrada de alambre a través de las ranuras de los rodillos de impulsión y a través del tubo guía en el tubo capilar o el núcleo de teflón con tubo guía.
- Presione hacia abajo las unidades de tensión con rodillos de contrapresión y levante de nuevo las unidades de presión (el electrodo de alambre debe estar situado en la ranura del rodillo de impulsión).
- Ajustar la presión de contacto en las tuercas de ajuste de la unidad de presión.
- Presione el pulsador de enhebrado hasta que el electrodo de alambre salga del soldador.

5.1.11.4 Ajuste de los frenos de la bobina

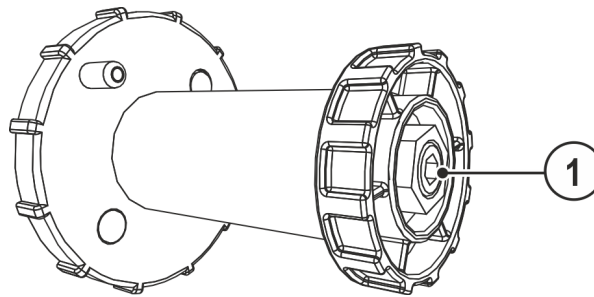


Figura 5-16

Pos	Símbolo	Descripción
1		Tornillo hexagonal interior Dispositivo de fijación para la bobina de alambre y ajuste de frenos de bobina

- Girar el tornillo hexagonal interior (8 mm) en el sentido de las agujas del reloj para aumentar el rendimiento de los frenos.

¡Apriete el freno de la bobina hasta que no se desplace cuando el motor de la alimentación de alambre se detenga pero que tampoco bloquee durante el funcionamiento!

5.1.12 Suministro gas protector (cilindro de gas protector para equipo de soldar)

5.1.12.1 Conexión del suministro de gas protector

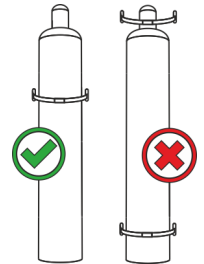
⚠ ADVERTENCIA



¡Peligro de lesiones en caso de manejo incorrecto de bombonas de gas de protección!

¡Peligro de lesiones graves en caso fijación incorrecta o insuficiente de las bombonas de gas de protección!

- Coloque la bombona de gas de protección en el emplazamiento previsto y asegúrela con elementos de seguridad (cadena/correa).
- La fijación se debe realizar en la mitad superior de la bombona de gas de protección.
- Los elementos de fijación deben estar bien ajustados a la bombona.



El suministro libre de gas de protección desde la bombona de gas de protección hasta el quemador es una condición previa para resultados óptimos de soldadura. Además un suministro de gas de protección con algún atasco puede producir daños en el quemador.

- **Vuelva a colocar la capucha amarilla de protección si no se va a utilizar la conexión de gas de protección.**
- **Todas las uniones de gas de protección deben quedar selladas herméticamente.**

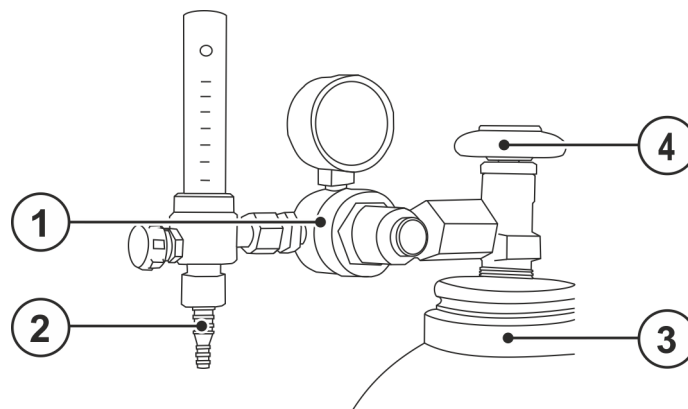


Figura 5-17

Pos	Símbolo	Descripción
1		Reductor de presión
2		Bombona de gas de protección
3		Parte de salida del reductor de presión
4		Válvula de la bombona

- Coloque la bombona de gas de protección en el soporte del cilindro previsto para esto.
- Asegurar la bombona de gas de protección con la cadena de seguridad.
- Atornille firmemente el reductor de presión a la válvula de la bombona de gas hasta unirlos herméticamente.
- Atornille el tubo de gas al reductor de presión de tal forma que no pueda escapar el gas.
- Atornillar el tubo de gas con tuerca de racor sobre casquillo roscado de empalme para gas de protección en la parte de atrás del aparato.

5.1.13 Ajuste de la cantidad de gas de protección

Si el gas de protección está ajustado tanto a un nivel demasiado bajo como demasiado alto, puede entrar aire en el baño de soldadura y en consecuencia conllevar la formación de poros. ¡Ajuste la cantidad de gas de protección de acuerdo con el trabajo de soldadura!

- Abra lentamente la válvula de la bombona de gas.
- Abra el reductor de presión.
- Conecte la fuente de alimentación mediante el interruptor principal.
- Activar función Test de gas > Véase capítulo 5.1.13.1 (la tensión de soldadura y el motor de arrastre permanecen desconectados; sin ignición accidental del arco voltaico).
- Ajuste la cantidad de gas de en el reductor de presión dependiendo del tipo de aplicación.

Indicaciones de ajuste

Proceso de soldadura	Cantidad de gas de protección recomendada
Soldadura MAG	Diámetro del alambre x 11,5 = l/min
Soldadura MIG	Diámetro del alambre x 11,5 = l/min
Soldadura MIG (aluminio)	Diámetro del alambre x 13,5 = l/min (100 % argón)
TIG	El diámetro de la boquilla de gas en mm corresponde a l/min de gas.

¡Las mezclas de gas ricas en helio requieren una mayor cantidad de gas!

En caso de ser necesario, la cantidad de gas determinada se debería corregir según la siguiente tabla:

Gas de protección	Factor
75% Ar/25% He	1,14
50% Ar/50% He	1,35
25% Ar/75% He	1,75
100% He	3,16

5.1.13.1 Prueba de gas

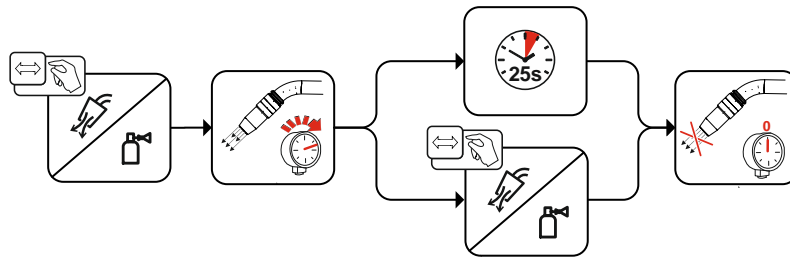


Figura 5-18

5.1.13.2 Limpieza del paquete de mangueras

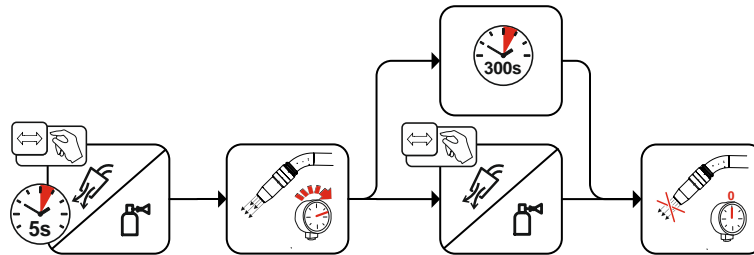


Figura 5-19

5.1.14 Configurar equipo de soldadura para soldadura mecánica de fusión de arco voltaico

El aparato de soldadura debe configurarse antes de su primera puesta en marcha para la soldadura mecánica de fusión del arco voltaico. Estos ajustes básicos se efectúan en el control del aparato de soldadura.

Selección de movimiento adelante/atrás (Frec = on/off)

Se puede adaptar además el retorno del hilo si es necesario.

5.1.14.1 Selección y ajuste

Los programas de soldadura pueden configurarse desde el control de la máquina de soldadura. En la pantalla izquierda se indica la velocidad del hilo. En la pantalla derecha aparecen otros ajustes de parámetros, como, número del programa o corriente de hilo caliente (solo en hotwire). El modo de funcionamiento es el mismo en todos los programas.

La siguiente selección es un ejemplo de aplicación:

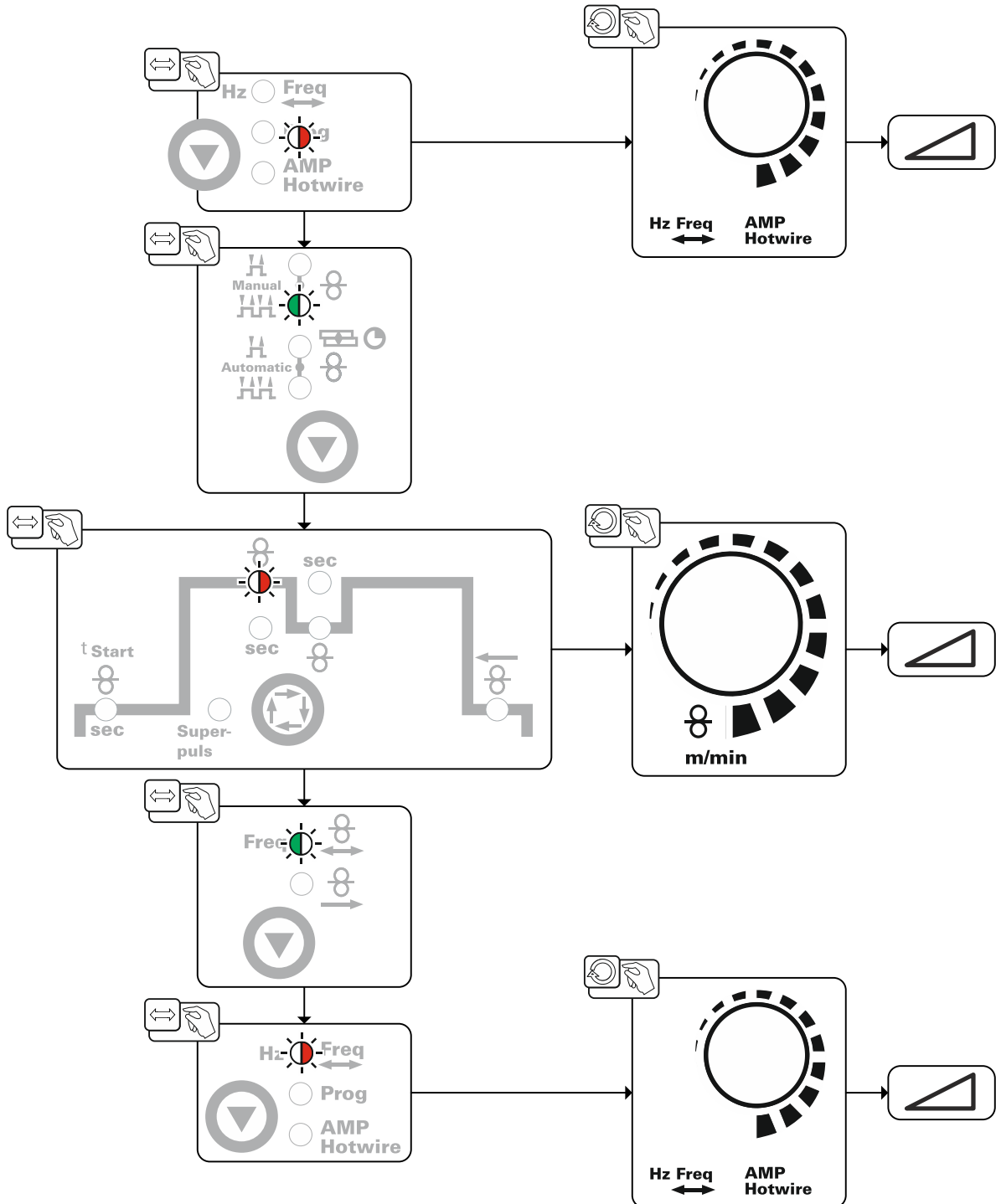


Figura 5-20

5.1.14.2 superPuls

No pueden utilizarse a la vez las dos funciones superPuls y el movimiento del hilo superpuesto adelante/atrás.

La función superPuls de EWM permite el cambio automático entre dos puntos de trabajo dentro de un proceso.

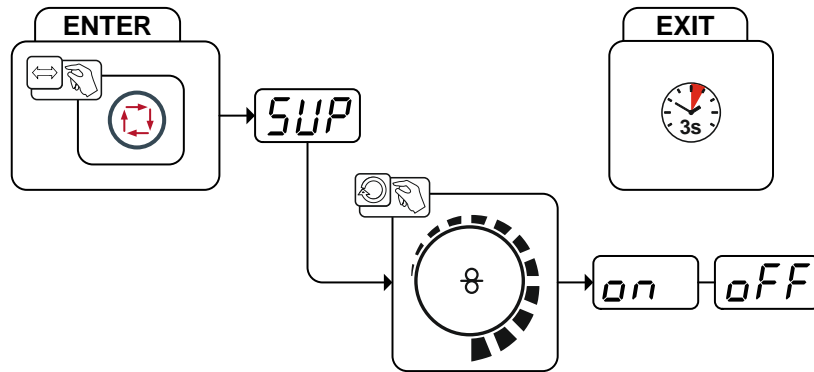


Figura 5-21

Indicación	Ajuste / Selección
	Selecciona superPuls Activa y desactiva la función
	Conectar Conectar la función del aparato
	Desconectar Desconectar la función del aparato

5.1.15 Modos de operación (procesos de función)

Con el pulsador de la antorcha 1 (BRT 1) se desconecta o conecta la corriente de soldadura.

Con el pulsador de la antorcha 2 (BRT 2) se desconecta o conecta la alimentación de hilo.

Además, el hilo puede enhebrarse accionando el pulsador de la antorcha 2 (BRT 2) y desenhebrarse pulsándolo brevemente y a continuación presionando.

Para el manejo se puede escoger entre cuatro tipos de funcionamiento (véanse los siguientes desarrollos de función). La alimentación de hilo se puede ajustar de manera progresiva con el pulsador de la antorcha 3 y 4 (BRT 3 y BRT 4).

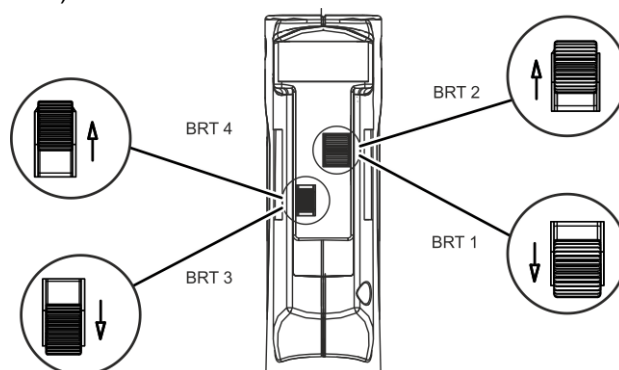


Figura 5-22

5.1.15.1 Explicación de los símbolos

Símbolo	Significado
	Accione el pulsador de la antorcha
	Suelte el pulsador de la antorcha
	Accione el pulsador de la antorcha (pulsar una vez y soltar inmediatamente).
	Flujo del gas de protección
I	Potencia de soldadura
	2 tiempos manual
	4 tiempos manual
	2 tiempos automático
	4 tiempos automático
T	Tiempo
P _{INICIO}	Inicio de programa
P _A	Programa principal
P _B	Programa principal reducido
P _{FINAL}	Programa final
	Alimentación de hilo

5.1.15.2 2 tiempos manual

La máquina de soldadura (fuente de corriente de soldadura) debe ajustarse al modo de operación de 4 ciclos.

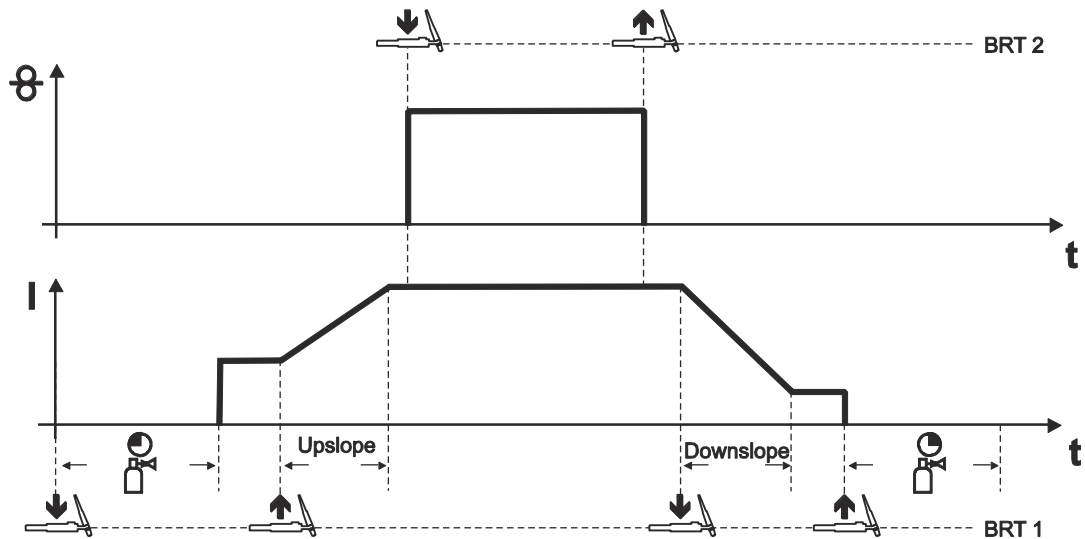


Figura 5-23

1^{er} tiempo (corriente)

- Presionar el pulsador de la antorcha 1 (BRT 1); transcurrirá el tiempo de corrientes anteriores de gas.
- Los pulsos de ignición de alta frecuencia saltan del electrodo de tungsteno a la pieza de trabajo, y el arco voltaico se enciende.
- La corriente de soldadura fluye.

2^o tiempo (corriente)

- Soltar BRT 1.

La corriente de soldadura se incrementa con el tiempo de vertiente de subida ajustado hasta la corriente principal AMP.

1^{er} tiempo (hilo)

- Presionar el pulsador de la antorcha 2 (BRT 2).
Se alimentará el electrodo de hilo.

2^o tiempo (hilo)

- Soltar BRT 2.
Se detendrá la alimentación del electrodo de hilo; se retirará del electrodo de hilo el valor ajustado de retorno del hilo.

3^o tiempo (corriente)

- Presionar BRT 1.
- La corriente principal bajará con el tiempo de vertiente de bajada ajustado.

4^o tiempo (corriente)

- Soltar BRT 1, se apagará el arco voltaico.
- El gas de protección sale con el tiempo ajustado de corrientes posteriores de gas.

5.1.15.3 4 tiempos manual

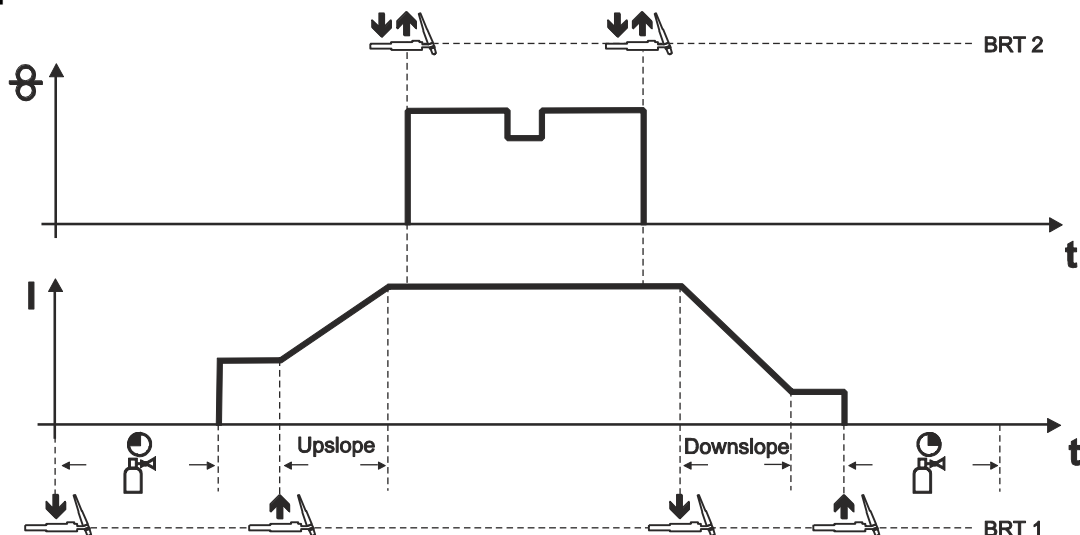


Figura 5-24

Este tipo de funcionamiento se distingue frente al funcionamiento de dos tiempos por las siguientes características:

- La alimentación de hilo se inicia al presionar y soltar BRT 2.
- Pulsando se puede cambiar a la alimentación de hilo reducida.
- Si se vuelve a presionar y soltar BRT 2, se vuelve a finalizar la alimentación de hilo (se elimina el tener que mantener presionado el pulsador de la antorcha, lo cual ayuda especialmente en el caso de costuras de soldadura largas).

Finalizar el proceso de soldadura:

- Mantener presionado BRT 1 durante más tiempo que el tiempo configurado para pulsación.

La alimentación de hilo puede finalizarse antes de tiempo pulsando BRT2.

Para ello, debe activarse el parámetro «3 ciclos», > Véase capítulo 5.2.

5.1.15.4 2 tiempos automático

La máquina de soldadura (fuente de corriente de soldadura) debe ajustarse al modo de operación de 2 ciclos.

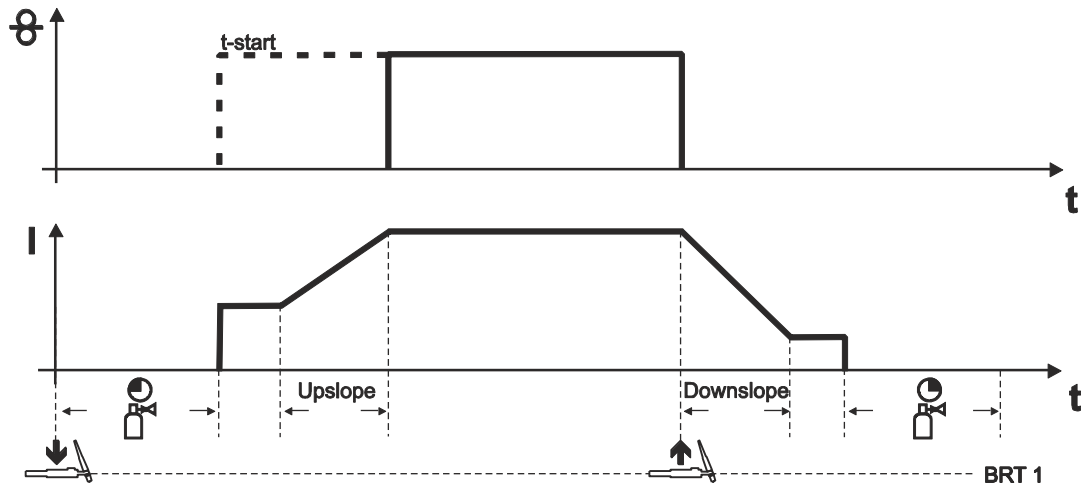


Figura 5-25

1^{er} tiempo (corriente)

Mantenga presionado el pulsador de la antorcha 1 (BRT 1).

- Transcurrirá el tiempo de corriente anterior de gas.
- Los pulsos de ignición HF saltan del electrodo a la pieza de trabajo y el arco se enciende.
- La corriente de soldadura comienza a circular y alcanza inmediatamente el valor ajustado de la corriente inicial I_{start} .
- La alta frecuencia se desconecta.
- La corriente de soldadura se incrementa con el tiempo de vertiente de subida ajustado hasta la corriente principal AMP.
- Una vez transcurrido el tiempo de retraso (t_{start}), se alimenta el electrodo de hilo.

2^o tiempo (corriente)

- Soltar BRT 1.
- Se detendrá la alimentación del electrodo de hilo; se retirará del electrodo de hilo el valor ajustado de retorno del hilo.
- La corriente principal bajará con el tiempo de vertiente de bajada ajustado; se apagará el arco voltaico.
- El gas de protección sale con el tiempo ajustado de corrientes posteriores de gas.

5.1.15.5 4 tiempos automático

La máquina de soldadura (fuente de corriente de soldadura) debe ajustarse al modo de operación de 4 ciclos.

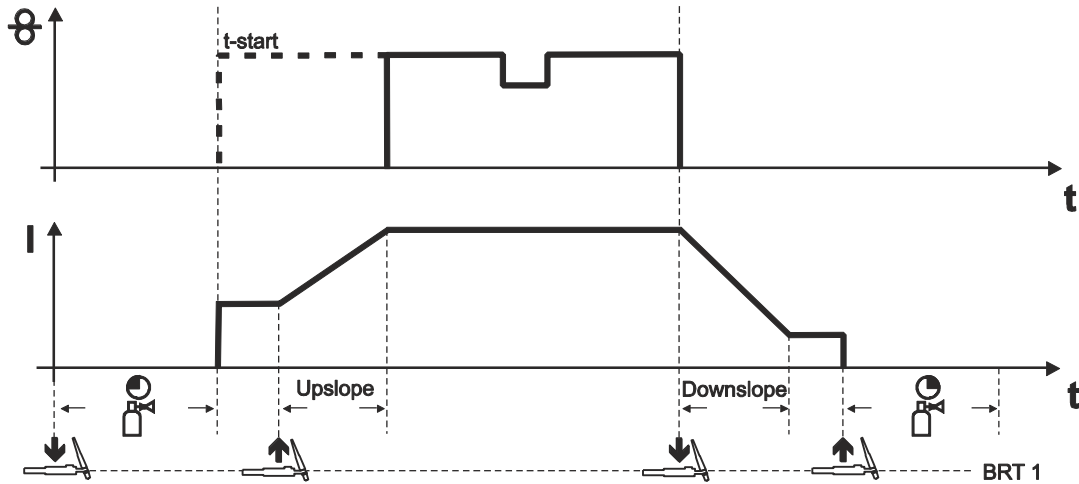


Figura 5-26

1. Tiempo (corriente)

- Presionar el pulsador de la antorcha 1 (BRT 1), transcurrirá el tiempo de corrientes anteriores de gas.
- Los pulsos de ignición de alta frecuencia saltan del electrodo de tungsteno a la pieza de trabajo, y el arco voltaico se enciende.
- La corriente de soldadura fluye.

2. Tiempo (corriente)

- Soltar BRT 1.
- La corriente de soldadura se incrementa con el tiempo de vertiente de subida ajustado hasta la corriente principal AMP.

1. Tiempo (hilo)

- Una vez transcurrido el tiempo de retraso (t-start), se alimenta el electrodo de hilo.

3. Tiempo (corriente)

- Presionar BRT 1.
- La corriente principal bajará con el tiempo de vertiente de bajada ajustado.

2. Tiempo (hilo)

- Se detendrá la alimentación del electrodo de hilo; se retirará del electrodo de hilo el valor ajustado de retorno del hilo.

4. Tiempo (corriente)

- Soltar BRT 1, se apagará el arco voltaico.
- El gas de protección sale con el tiempo ajustado de corrientes posteriores de gas.
- Pulsando se puede cambiar a la alimentación de hilo reducida.
- Si se vuelve a presionar y soltar BRT 1, se vuelve a finalizar la alimentación de hilo (se elimina el tener que mantener presionado el pulsador de la antorcha, lo cual ayuda especialmente en el caso de costuras de soldadura largas).

Finalizar el proceso de soldadura:

- Mantener presionado BRT 1 durante más tiempo que el tiempo configurado para pulsación.

5.1.15.6 Soldadura de apuntalamiento

La máquina de soldadura (fuente de corriente de soldadura) debe ajustarse al modo de operación de 2 ciclos.

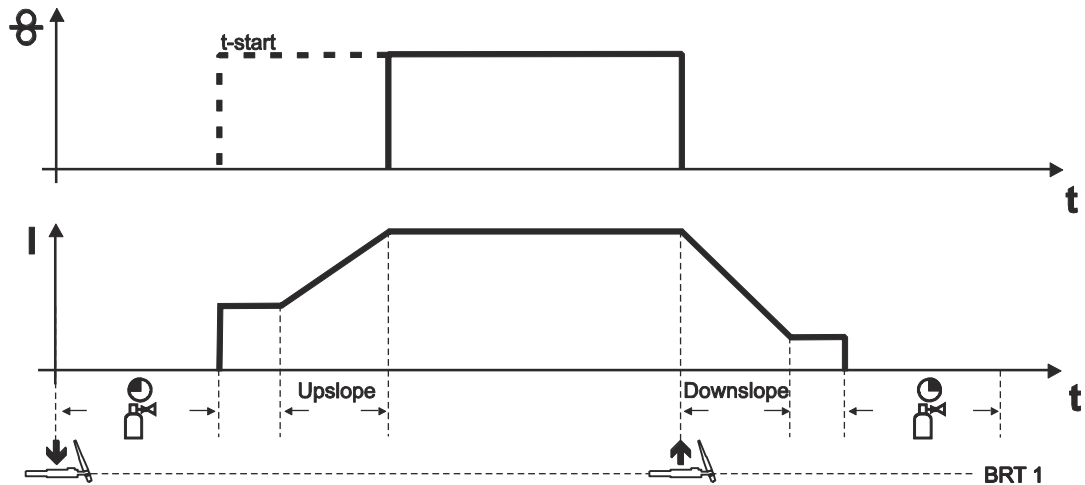


Figura 5-27

Desarrollo:

Mantenga presionado el pulsador de la antorcha 1 (BRT 1).

- Transcurrirá el tiempo de corriente anterior de gas.
- Los pulsos de ignición HF saltan del electrodo a la pieza de trabajo y el arco se enciende.
- La corriente de soldadura comienza a circular y alcanza inmediatamente el valor ajustado de la corriente inicial I_{start} .
- La alta frecuencia se desconecta.
- La corriente de soldadura se incrementa con el tiempo de vertiente de subida ajustado hasta la corriente principal AMP.
- Una vez transcurrido el tiempo de retraso (t-start), se alimenta el electrodo de hilo.
- Soltar BRT 1.
- Se detendrá la alimentación del electrodo de hilo; se retirará del electrodo de hilo el valor ajustado de retorno del hilo.
- La corriente principal bajará con el tiempo de vertiente de bajada ajustado; se apagará el arco voltaico.
- El gas de protección sale con el tiempo ajustado de corrientes posteriores de gas.

5.2 Menús y submenús del control del equipo

5.2.1 Menús directos (parámetros con acceso directo)

Funciones y parámetros cuyos valores se pueden seleccionar con acceso directo, por ejemplo, pulsando una tecla una sola vez.

5.2.2 Menú de experto

En el menú de experto se han almacenado los parámetros ajustables, los cuales no precisan un ajuste regular. La cantidad de parámetros mostrados puede verse limitada por una función desactivada.

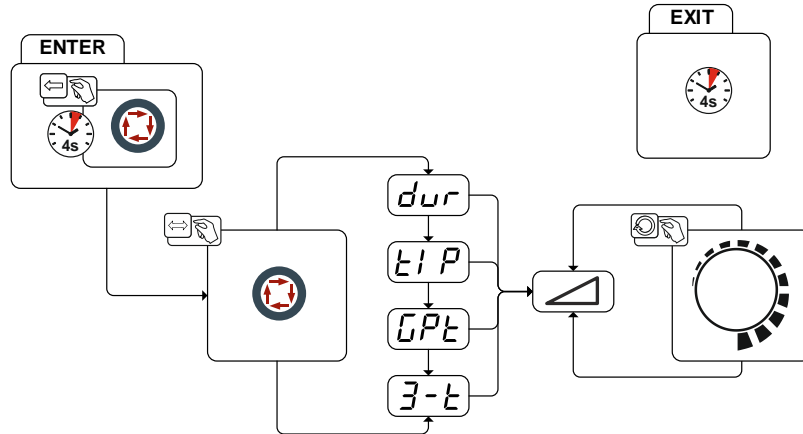


Figura 5-28

Indicación	Ajuste / Selección
	Retorno de hilo <ul style="list-style-type: none"> • Si se aumenta el valor = mayor retorno de hilo • Si se disminuye el valor = menor retorno de hilo
	Tiempo de pulsación Margen de ajuste: 0,0 seg. hasta 0,6 seg. (pasos de 0,1 seg.).
	Tiempo de corrientes posteriores de gas Margen de ajuste: 0,0 seg. hasta 40,0 seg. (pasos de 0,1-seg.).
	Parada de hilo en funcionamiento manual de 4 tiempos <ul style="list-style-type: none"> • on = el hilo se detiene en el tercer tiempo • off = el hilo se detiene en el cuarto tiempo (de fábrica)

5.3 Control de acceso

Para asegurar que los parámetros de soldadura del aparato no se modifiquen por accidente o por algún tipo de negligencia, se puede bloquear el área de entradas del control mediante un interruptor con llave.

Posición 1 de la llave Se pueden ajustar todos los parámetros

=

Posición 0 de la llave No se pueden modificar los siguientes elementos de control/funciones:

=

- Pulsador «Conmutación de indicación de velocidad del hilo»
- El valor del parámetro « Corriente de hilo caliente » se pueden visualizar, pero no se puede modificar.
- El valor del parámetro «Movimiento adelante/atrás» se pueden visualizar, pero no se puede modificar.
- Durante el desarrollo de las funciones se pueden visualizar los valores de parámetros, pero no se los puede modificar.

5.4 Soporte de la antorcha de soldadura

El artículo que se describe a continuación va incluido en el volumen de suministro del aparato.

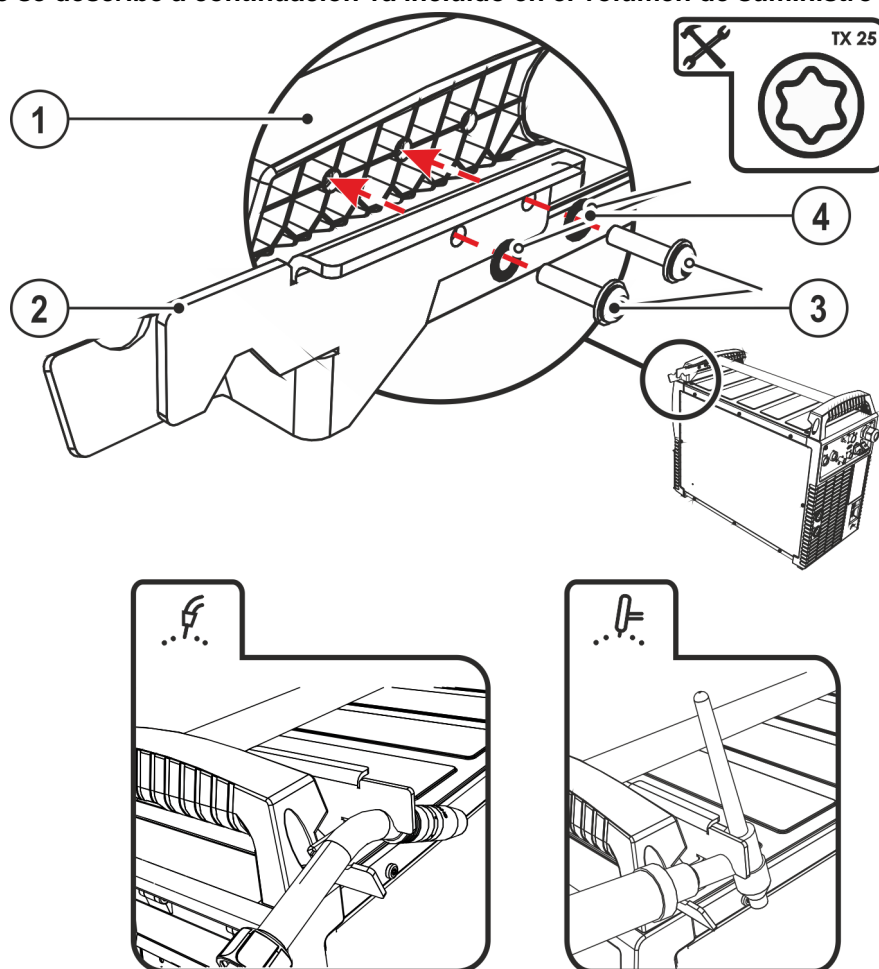


Figura 5-29

Pos	Símbolo	Descripción
1		Travesaño del asa de transporte
2		Soporte de la antorcha de soldadura
3		Tornillos de fijación
4		Arandelas en abanico

- Atornille el soporte de la antorcha con los tornillos de fijación al travesaño del asa de transporte.
- Introducir la antorcha de soldadura en el soporte como se muestra en la imagen.

6 Mantenimiento, cuidados y eliminación

6.1 Generalidades

PELIGRO



¡Peligro de lesiones por descarga eléctrica después de la desconexión!
¡Trabajar con el aparato abierto, puede provocar lesiones mortales!
Durante el funcionamiento, se cargan en el aparato condensadores con tensión eléctrica. Esta tensión permanece hasta 4 minutos después de que haya retirado el conector.

1. Desconecte el aparato.
2. Desenchufe el conector de red.
3. ¡Espere 4 minutos como mínimo hasta que se hayan descargado los condensadores!

ADVERTENCIA



Mantenimiento, comprobación y reparación inadecuados.

El mantenimiento, la comprobación y la reparación del producto deben encomendarse exclusivamente a personal cualificado. Personal cualificado es aquel que gracias a su formación, sus conocimientos y su experiencia en la verificación de fuentes de corriente de soldadura puede reconocer los posibles peligros y sus consecuencias y aplicar las medidas de seguridad adecuadas.

- Cumpla con las normas de mantenimiento > Véase capítulo 6.2.
- Si no se cumpliese alguna de las comprobaciones abajo mencionadas, el aparato no podrá volver a ponerse en servicio hasta que se haya reparado y hasta haber efectuado una nueva comprobación.

Los trabajos de reparación y mantenimiento deben ser realizados únicamente por personal cualificado; de lo contrario se perdería el derecho de reclamación bajo garantía. En todos los temas de servicio, consultar siempre al concesionario suministrador del equipo. Las devoluciones de equipos defectuosos bajo garantía únicamente podrán realizarse a través de su concesionario. A la hora de sustituir piezas, utilizar exclusivamente recambios originales. A la hora de pedir recambios, rogamos indiquen el tipo de equipo, número de serie y número de referencia del equipo así como la descripción del tipo y el número de referencia del recambio.

En las condiciones ambientales indicadas y en condiciones de trabajo normales, el aparato no necesita mantenimiento y solo requiere unos cuidados mínimos.

Un aparato sucio reduce el factor de marcha y la vida útil. Los intervalos de limpieza dependen principalmente de las condiciones de trabajo y de la suciedad del aparato (en todo caso, al menos semestralmente).

6.1.1 Limpieza

- Limpie las superficies exteriores con un paño húmedo (no utilice productos de limpieza agresivos).
- Limpie el canal de ventilación y, de ser necesario, las láminas de refrigeración del aparato con aire comprimido sin aceite ni agua. El aire comprimido puede torcer los ventiladores del aparato y dañarlos. No sople directamente los ventiladores del aparato y, de ser necesario, bloquéelos mecánicamente.
- Compruebe que no existan impurezas en el líquido de refrigeración y, de ser necesario, cámbielo.

6.1.2 Filtro de suciedad

El factor de marcha de la máquina de soldadura se reduce gracias a la disminución del caudal de aire de refrigeración. El filtro de suciedad debe desmontarse periódicamente y limpiarse mediante soplado con aire a presión (en función de la penetración de suciedad).

6.2 Trabajos de mantenimiento, intervalos

6.2.1 Mantenimiento diario

Inspección visual

- Acometida y su dispositivo de contratracción
- Elementos de seguridad de bombona de gas
- Revise si se aprecian daños exteriores en el paquete de manguera y las tomas de corriente y en su caso, sustituya las piezas necesarias o encargue su reparación a personal especializado.
- Mangueras de gas y sus dispositivos de conmutación (válvula solenoide)
- Compruebe que todas las conexiones y las piezas de desgaste estén bien sujetas y en caso de que sea necesario, vuelva a apretarlas.
- Comprobar la correcta fijación la bobina de alambre.
- Rodillos de transporte dañados y sus elementos de seguridad
- Elementos de transporte (correa, agarraderos de elevación, asa)
- Otros, estado general

Prueba de funcionamiento

- Dispositivos de mando, señalización, protección y ajuste (Comprobación del funcionamiento)
- Conductos de corriente de soldadura (comprobar si están fijos y sujetos)
- Mangueras de gas y sus dispositivos de conmutación (válvula solenoide)
- Elementos de seguridad de bombona de gas
- Comprobar la correcta fijación la bobina de alambre.
- Compruebe que las uniones roscadas y los enchufes de las conexiones, así como las piezas de desgaste estén bien sujetas y en caso de que sea necesario, vuelva a apretarlas.
- Retire virutas de soldadura adheridas.
- Limpie los rodillos transportadores de hilo de forma regular (en función del grado de suciedad).

6.2.2 Mantenimiento mensual

Inspección visual

- Daños en la carcasa (paredes frontal, posterior y laterales)
- Rodillos de transporte dañados y sus elementos de seguridad
- Elementos de transporte (correa, agarraderos de elevación, asa)
- Comprobar si hay impurezas en las mangueras del refrigerante y en sus conexiones

Prueba de funcionamiento

- Conmutador de selección, aparatos de mando, dispositivos de PARADA DE EMERGENCIA disposición de reducción de tensión indicadores luminosos de aviso y control
- Control de si los elementos de guía de alambre están fijos (boquilla de entrada, tubo de guía de alambre).
- Comprobar si hay impurezas en las mangueras del refrigerante y en sus conexiones
- Comprobar y limpiar la antorcha de soldadura. La suciedad depositada en la antorcha puede provocar cortocircuitos que dañen el resultado de la soldadura y causen daños en la propia antorcha.

6.2.3 Revisión anual (inspección y revisión durante el funcionamiento)

Se debe realizar una comprobación periódica según la norma internacional IEC 60974-4 «Inspección y comprobación periódicas». Junto con las disposiciones para la comprobación aquí mencionadas se deberán cumplir también las leyes y las disposiciones de cada país.

Para más información consulte el folleto que se adjunta «Warranty registration» o la información sobre garantía, cuidados y mantenimiento que encontrará en www.ewm-group.com.

6.3 Eliminación del aparato



¡Eliminación adecuada!

El aparato contiene valiosas materias primas que se deberían reciclar, así como componentes electrónicos que se deben eliminar.

- **¡No lo deposite en la basura doméstica!**
- **¡Tenga en cuenta las disposiciones oficiales sobre la eliminación de residuos!**
- Los equipos eléctricos y electrónicos de segunda mano, según las especificaciones europeas (Directiva 2012/19/UE sobre equipos viejos eléctricos y electrónicos), no se deben depositar en contenedores de residuos urbanos sin separación para el reciclaje. Se deben separar para el reciclaje. El símbolo del contenedor de basura en las ruedas advierte de la necesidad del almacenamiento por separado.
Este aparato debe eliminarse o reciclarse en los sistemas de contenedores previstos para ello.
- En Alemania, según la ley (Ley sobre la puesta en circulación, devolución y eliminación de desechos eléctricos y electrónicos (Electro G) biodegradables) está prohibido depositar aparatos viejos en contenedores de residuos urbanos sin separación para el reciclaje. Los responsables de eliminación de desechos (municipios) han establecido puntos de recogida que aceptan gratuitamente aparatos viejos procedentes de hogares particulares.
- Para más información sobre la recogida o entrega de aparatos viejos, consulte con la administración municipal o local correspondiente.
- Además también es posible la devolución del aparato en toda Europa a través de cualquier distribuidor EWM.

7 Solución de problemas

Todos los productos están sometidos a estrictos controles de fabricación y de calidad final. Si aun así algo no funcionase correctamente, deberá comprobar el producto de acuerdo a las siguientes disposiciones. Si ninguna de las medidas descritas soluciona el problema de funcionamiento del producto, informe a su distribuidor autorizado.

7.1 Lista de comprobación para solución de problemas

¡El equipamiento adecuado de los aparatos para el material utilizado y el gas del proceso es un requisito fundamental para obtener un funcionamiento impecable!

Legenda	Símbolo	Descripción
	↘	Error/Causa
	✘	Solución

Error de refrigerante/sin caudal de refrigerante

- ↘ Caudal de refrigerante insuficiente
 - ✘ Comprobar el nivel del refrigerante y, de ser necesario, rellenar con refrigerante
 - ✘ Eliminar las zonas con dobladuras en el sistema de conductos (paquetes de manguera)
 - ✘ Restablecer el sistema de seguridad automático de la bomba del refrigerante mediante accionamiento
- ↘ Aire en el circuito de refrigerante
 - ✘ Purgar el circuito de refrigerante > Véase capítulo 7.4

Errores de función

- ↘ Tras la conexión se encienden todas las señales de iluminación del control de la máquina de soldadura
- ↘ Tras la conexión no se enciende ninguna señal de iluminación del control de la máquina de soldadura
- ↘ Sin potencia de soldadura
 - ✘ Pérdida de fase > comprobar conexión de red (fusibles)
- ↘ Algunos parámetros no pueden ajustarse (aparatos con bloqueo de acceso)
 - ✘ Área de entrada bloqueada, desconectar bloqueo de acceso > Véase capítulo 5.3
- ↘ Problemas de conexión
 - ✘ Establecer uniones de cable de control o comprobar si están correctamente instaladas.

Quemador sobrecalentado

- ↘ Conexiones de corriente de soldadura sueltas
 - ✘ Apriete las conexiones de corriente del lado del quemador y/o a la pieza de trabajo
 - ✘ Atornille bien la boquilla de corriente
- ↘ Sobrecarga
 - ✘ Comprobar y corregir el ajuste de corriente de soldadura
 - ✘ Utilizar el quemador más potente

Arco voltaico agitado

- ↘ Equipamiento de quemador no adecuado o desgastado
 - ✘ Ajustar la boquilla de corriente al material y al diámetro del hilo y, en caso necesario, sustituir
 - ✘ Ajustar la guía de alambre al material utilizado, limpiar y, de ser necesario, sustituir.
- ↘ Inclusiones de material en el electrodo de tungsteno mediante contacto con material adicional o pieza de trabajo
 - ✘ Volver a ajustar el electrodo de tungsteno o sustituir
- ↘ Ajustes de parámetros incompatibles
 - ✘ Comprobar o corregir los ajustes

Problemas de alimentación de alambre

- ✓ Equipamiento de quemador no adecuado o desgastado
 - ✘ Ajustar la boquilla de corriente (alambre frío/alambre caliente) al diámetro de alambre, limpiar, y, de ser necesario, sustituir.
 - ✘ Ajustar la guía de alambre al material utilizado, limpiar y, de ser necesario, sustituir.
- ✓ Boquilla de contacto atascada
 - ✘ Limpiar, rociar con spray de protección contra virutas de soldadura, y en caso necesario, sustituir
- ✓ Ajuste del freno de la bobina > Véase capítulo 5.1.11.4
 - ✘ Comprobar o corregir los ajustes
- ✓ Ajuste de las unidades de presión > Véase capítulo 5.1.11.3
 - ✘ Comprobar o corregir los ajustes
- ✓ Rodillos de alambre desgastados
 - ✘ Comprobar y, de ser necesario, sustituir
- ✓ Motor de avance sin tensión de alimentación (sistema de seguridad automático, activado por sobrecarga)
 - ✘ Restablecer el sistema de seguridad activado (parte posterior de la fuente de alimentación) mediante el accionamiento del pulsador
- ✓ Paquete de manguera doblado
 - ✘ Colocar el paquete de manguera del quemador de modo que esté extendido
- ✓ Ajustes de parámetros incompatibles
 - ✘ Comprobar o corregir los ajustes
- ✓ Arco voltaico entre la boquilla de gas y la pieza de trabajo (vapor de metal en la boquilla de gas)
 - ✘ Sustituir la boquilla de gas

Formación de poros

- ✓ Pantalla de gas insuficiente o inexistente
 - ✘ Comprobar el ajuste de gas de protección y, si es necesario, cambiar la bombona de gas de protección
 - ✘ Apantallar el lugar de soldadura con paredes de protección (la corriente de aire influye en el resultado de soldadura)
 - ✘ Utilizar lente de gas con aplicaciones de aluminio y aceros de alta aleación
- ✓ Equipamiento de quemador no adecuado o desgastado
 - ✘ Comprobar el tamaño de la boquilla de gas y, de ser necesario, sustituir
- ✓ Agua de condensación (hidrógeno) en la manguera de gas
 - ✘ Cambiar el paquete de mangueras

7.2 Mensajes de error

Un fallo del aparato de soldadura se representa con la iluminación de la señal de iluminación de disturbio colectivo y con la visualización de un código de error (véase tabla) en la visualización del control del aparato. En caso de fallo del aparato, la unidad de potencia se desconecta.

La visualización de los posibles números de error depende de la versión del aparato (interfaces/funciones).

- Documente los fallos del aparato y, en caso necesario, proporcione esta información al personal del servicio técnico.

Mensaje de error	Posible causa	Solución
Err 3	Error de tacómetro	Compruebe la guía del hilo/el paquete de manguera
Err 10	Error PE	Apague y vuelva a encender el aparato. Si el error no desaparece, póngase en contacto con el servicio técnico.
Err 34	Inversor de hilo caliente	Apague y vuelva a encender el aparato. Si el error no desaparece, póngase en contacto con el servicio técnico.

7.3 Restablecer los ajustes de fábrica de un parámetro de soldadura

Todos los parámetros de soldadura almacenados según el cliente se sustituyen por los ajustes de fábrica.

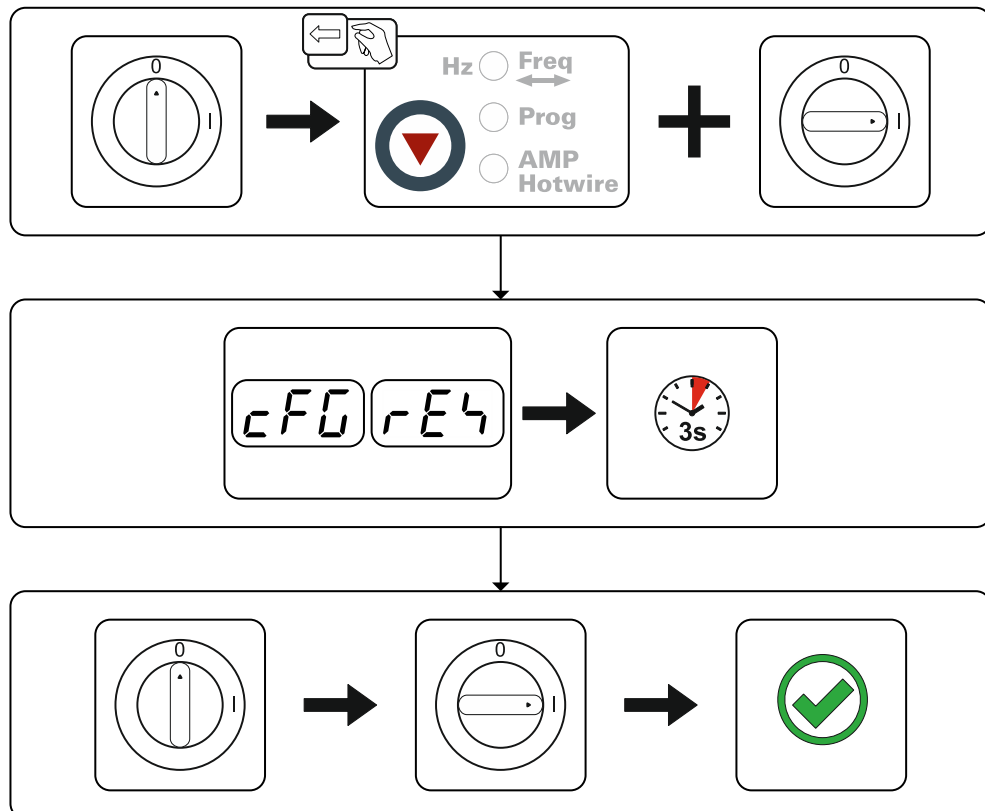


Figura 7-1

7.4 Purgar el circuito de refrigerante

Para purgar el sistema de refrigeración utilizar siempre la conexión de refrigerante azul situado en la parte más baja del sistema de refrigerante (cerca del tanque de refrigerante).

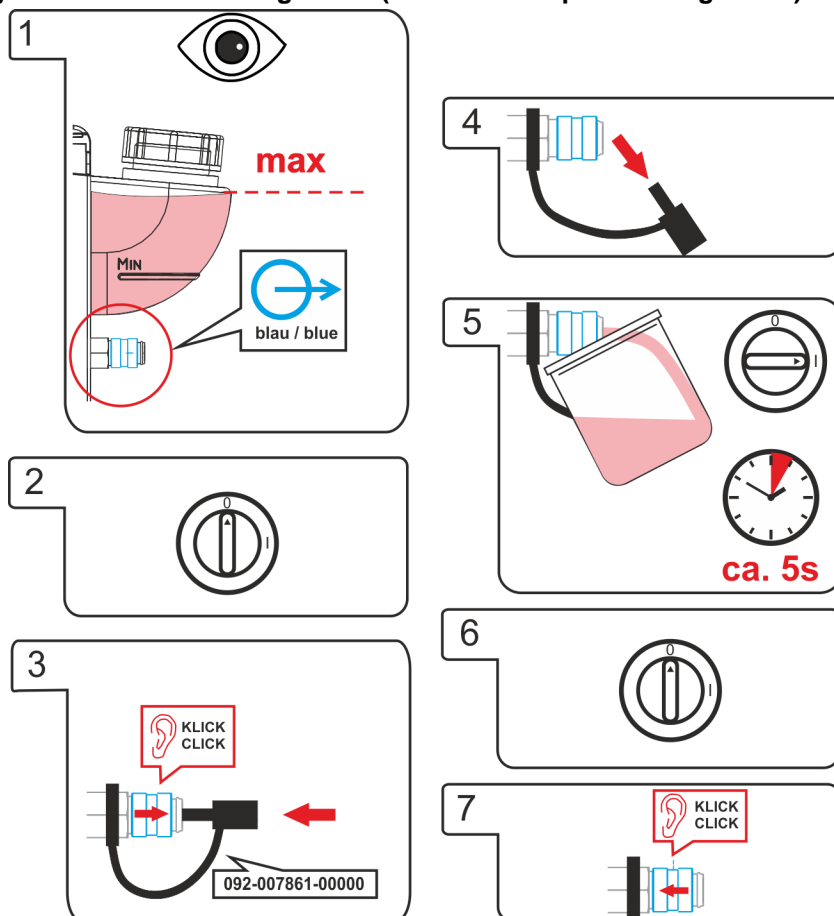


Figura 7-2

Para purgar la antorcha proceda del modo siguiente:

- Conecte la antorcha al sistema de refrigeración
- Encienda la máquina de soldadura

Se inicia la purga de la antorcha. Este proceso dura unos 5-6 minutos.

8 Datos Técnicos

8.1 tigSpeed oscillation drive 45 coldwire

¡El rendimiento y la garantía solo cuentan con los recambios y las piezas de desgastes originales!

Tensión de red (Tolerantie)	1 x 230 V (-40 % a +15 %)
Frecuencia	50/60 Hz
fusible de red	1 x 16 A
Factor de marcha ED a 40 °C	
60 %	550 A
100 %	420 A
Cable de conexión de red	H07RN-F3G2,5
Clase de sobretensión	III
Grado de suciedad	3
grado de protección	IP 23
Temperatura ambiente ^[1]	-25 °C a +40 °C
Refrigeración de aparato / Refrigeración de la antorcha	Ventilador (AF) / gas
Velocidad del hilo	0,3 m/min a 15 m/min
Frecuencia del movimiento adelante/atrás	1 Hz a 16 Hz
Dotación de rodillos de fábrica	1,0/1,2 mm para hilo de acero
Accionamiento	4 rollos (37 mm)
Diámetro de la bobina de hilo	Bobinas de hilo normalizadas hasta 300 mm
Conexión de soplete de soldadura	Conexión descentralizada
Clase CEM	A
Identificación de seguridad	CE / ENEC
Normas aplicadas	véase la declaración de conformidad (documentación del aparato)
Dimensiones L / B / H	636 x 324 x 482 mm 25.0 x 12.8 x 19.0 pulgadas
Peso	27 kg 60 lb

^[1] La temperatura ambiente depende del refrigerante. ¡Observe el rango de temperatura del refrigerante!

9 Accesorios

Podrá adquirir los componentes de accesorios dependientes de la potencia como el quemador, el conducto de la pieza de trabajo, la pinza porta-electrodo o el paquete de manguera intermedia en su distribuidor correspondiente.

9.1 Opciones

Tipo	Denominación	Número de artículo
ON WAK tigSpeed	Juego de montaje de rueda con dispositivo de contratracción	092-007927-00000
ON Filter TG.0003	Filtro de suciedad	092-002662-00000
ON AS SR tigSpeed	Dispositivo de contratracción	092-003685-00000

9.2 Accesorios generales

Tipo	Denominación	Número de artículo
ADAP ZSP 5POLIG/500MM	Adaptador para manguera de prolongación tigSpeed para conectar a aparato ajeno	094-019463-00000
tigSpeed 95QMM W AW 5POL 2m	Manguera de prolongación, refrigeración por agua, hilo adicional, incl. dispositivo de contratracción	094-019139-00000
tigSpeed 95QMM W AW 5POL 5m	Manguera de prolongación, refrigeración por agua, hilo adicional, incl. dispositivo de contratracción	094-019139-00005
tigSpeed 95QMM W AW 5POL 10 m	Manguera de prolongación, refrigeración por agua, hilo adicional, incl. dispositivo de contratracción	094-019139-00010
DM 842 Ar/CO2 230bar 30l D	Regulador de gas con manómetro	394-002910-00030
GH 2X1/4" 2M	Tubo de gas	094-000010-00001
AK300	Adaptador para bobina de hilo K300	094-001803-00001
ADAP CEE16/SCHUKO	Acoplamiento Schuko/Conector CEE16A	092-000812-00000
RTG U/D 12POL 5m	Control remoto	094-019921-00000

10 Piezas de desgaste

¡El rendimiento y la garantía solo cuentan con los recambios y las piezas de desgastes originales!

10.1 Rodillos transportadores de alambre

10.1.1 Rodillos transportadores de alambre para alambres de acero

Tipo	Denominación	Número de artículo
FE 2DR4R 0,6+0,8	Rodillos de impulsión, 37 mm, acero	092-000839-00000
FE 2DR4R 0,8+1,0	Rodillos de impulsión, 37 mm, acero	092-000840-00000
FE 2DR4R 0,9+1,2	Rodillos de impulsión, 37 mm, acero	092-000841-00000
FE 2DR4R 1,0+1,2	Rodillos de impulsión, 37 mm, acero	092-000842-00000
FE 2DR4R 1,2+1,6	Rodillos de impulsión, 37 mm, acero	092-000843-00000
FE/AL 2GR4R SF	Rodillos de contrapresión, lisos, 37 mm	092-000414-00000

10.1.1.1 Set de reajuste

Tipo	Denominación	Número de artículo
URUE VERZ>UNVERZ FE/AL 4R SF	Conjunto de reajuste, 37 mm, impulsión de 4 rodillos sobre rodillos no engranados (acero/aluminio)	092-000415-00000

10.1.2 Rodillos transportadores de alambre para alambres de aluminio

Tipo	Denominación	Número de artículo
AL 4ZR4R 0,8+1,0	Rodillos gemelos, 37 mm, para aluminio	092-000869-00000
AL 4ZR4R 1,0+1,2	Rodillos gemelos, 37 mm, para aluminio	092-000848-00000
AL 4ZR4R 1,2+1,6	Rodillos gemelos, 37 mm, para aluminio	092-000849-00000
AL 4ZR4R 2,4+3,2	Rodillos gemelos, 37 mm, para aluminio	092-000870-00000

10.1.2.1 Set de reajuste

Tipo	Denominación	Número de artículo
URUE AL 4ZR4R 0,8+1,0 SF	Conjunto de reajuste, 37 mm, accionamiento de 4 rodillos para minio de aluminio	092-002268-00000
URUE AL 4ZR4R 1,0+1,2 SF	Conjunto de reajuste, 37 mm, accionamiento de 4 rodillos para minio de aluminio	092-002266-00000
URUE AL 4ZR4R 1,2+1,6 SF	Conjunto de reajuste, 37 mm, accionamiento de 4 rodillos para minio de aluminio	092-002269-00000
URUE AL 4ZR4R 2,4+3,2 SF	Conjunto de reajuste, 37 mm, accionamiento de 4 rodillos para minio de aluminio	092-002270-00000

10.1.3 Rodillos transportadores de alambre para alambres de relleno

Tipo	Denominación	Número de artículo
ROE 2DR4R 0,8/0,9+0,8/0,9	Rodillos de impulsión, 37 mm, alambre de relleno	092-000834-00000
ROE 2DR4R 1,0/1,2+1,4/1,6	Rodillos de impulsión, 37 mm, alambre de relleno	092-000835-00000
ROE 2DR4R 1,4/1,6+2,0/2,4	Rodillos de impulsión, 37 mm, alambre de relleno	092-000836-00000
ROE 2DR4R 2,8+3,2	Rodillos de impulsión, 37 mm, alambre de relleno	092-000837-00000
ROE 2GR4R	Rodillo de contrapresión, moleteado, 37 mm	092-000838-00000

10.1.3.1 Set de reajuste

Tipo	Denominación	Número de artículo
URUE ROE 2DR4R 0,8/0,9+0,8/0,9 SF	Conjunto de reajuste, 37 mm, impulsión de 4 rodillos para alambre de relleno	092-000410-00000
URUE ROE 2DR4R 1,0/1,2+1,4/1,6 SF	Conjunto de reajuste, 37 mm, impulsión de 4 rodillos para alambre de relleno	092-000411-00000
URUE ROE 2DR4R 1,4/1,6+2,0/2,4 SF	Conjunto de reajuste, 37 mm, impulsión de 4 rodillos para alambre de relleno	092-000412-00000
URUE ROE 2DR4R 2,8+3,2 SF	Conjunto de reajuste, 37 mm, impulsión de 4 rodillos para alambre de relleno	092-000413-00000

11 Apéndice

11.1 Instrucciones de ajuste

Las siguientes listas de parámetros le ayudarán a encontrar parámetros.

Los parámetros que realmente deben ajustarse dependen en gran medida de la junta soldada a tope y de la posición de soldadura.

También la velocidad de soldadura varía en función del trabajo de soldadura y de los parámetros utilizados.

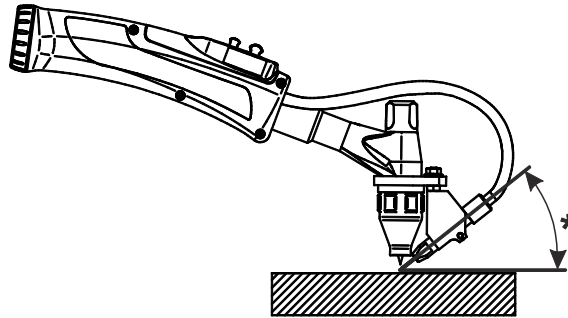


Figura 11-1

Pos.	Descripción
t	Grosor del material en mm
Is	Corriente de soldadura (TIG, fuente de corriente de soldadura)
Dv	Velocidad del hilo (tigSpeed)
Hz	Frecuencia de oscilación (tigSpeed)
IH	Corriente de hilo caliente (tigSpeed)
Vs	Velocidad de soldadura
Antorcha°	Ángulo de ajuste
Ángulo de hilo°	Ángulo de guía de hilo

11.1.1 Soldadura de hilo frío TIG continuous

Soldadura en ángulo posición PB

Material base: No aleado/de baja aleación

Consumibles de soldadura: No aleado/de baja aleación, Ø 1,0 mm

t [mm]	Is [A]	Alimentación de hilo [m/min]	Valores medios [1/s]	IH [A]	Vs [cm/min]	Antorcha [°]	Ángulo de hilo [°]
1,5	90	0,8				Penetración 10-20	41-42
2	135	1,0				Penetración 10-20	41-42
4	180	1,8				Penetración 10-20	41-42
6	220	2,5				Penetración 10-20	41-42
8	260	3,5				Penetración 10-20	41-42
10	280	4,5				Penetración 10-20	41-42

Soldadura en ángulo posición PF

Material base: No aleado/de baja aleación

Consumibles de soldadura: No aleado/de baja aleación, Ø 1,0 mm

t [mm]	Is [A]	Alimentación de hilo [m/min]	Valores medios [1/s]	IH [A]	Vs [cm/min]	Antorcha [°]	Ángulo de hilo [°]
1,5	90	0,8				Penetración 10-20	41-42
2	135	1,0				Penetración 10-20	41-42
4	180	1,8				Penetración 10-20	41-42
6	220	2,5				Penetración 10-20	41-42
8	260	3,5				Penetración 10-20	41-42
10	280	4,5				Penetración 10-20	41-42

11.1.2 Soldadura de hilo frío TIG con superPuls

Soldadura en ángulo posición PB

Material base: No aleado/de baja aleación									
Consumibles de soldadura: No aleado/de baja aleación, Ø 1,0 mm									
t	Is	Dv1/tDV1		Dv2/tDV2		IH	Vs	Antorcha	Ángulo de hilo
[mm]	[A]	[m/min]	[s]	[m/min]	[s]	[A]	[cm/min]	[°]	[°]
1,5	100	1,9	0,15	0,0/off	0,35			Penetración 15	45
2	140	3,5	0,15	0,0/off	0,35			Penetración 15	45
4	190	4,0	0,15	0,0/off	0,35			Penetración 15	45
6	240	5,0	0,15	0,0/off	0,35			Penetración 15	45
8	280	6,5	0,15	0,0/off	0,35			Penetración 15	45
10	300	7,5	0,15	0,0/off	0,35			Penetración 15	45

Soldadura en ángulo posición PF

Material base: No aleado/de baja aleación									
Consumibles de soldadura: No aleado/de baja aleación, Ø 1,0 mm									
t	Is	Dv1/tDV1		Dv2/tDV2		IH	Vs	Antorcha	Ángulo de hilo
[mm]	[A]	[m/min]	[s]	[m/min]	[s]	[A]	[cm/min]	[°]	[°]
1,5	100	1,9	0,15	0,0/off	0,35			Penetración 15	45
2	140	3,5	0,15	0,0/off	0,35			Penetración 15	45
4	190	4,0	0,15	0,0/off	0,35			Penetración 15	45
6	240	5,0	0,15	0,0/off	0,35			Penetración 15	45
8	280	6,5	0,15	0,0/off	0,35			Penetración 15	45
10	300	7,5	0,15	0,0/off	0,35			Penetración 15	45

11.1.3 Soldadura de hilo frío TIG oscillation

Soldadura en ángulo posición PB

Material base: No aleado/de baja aleación						
Material adicional de soldadura: No aleado/de baja aleación, Ø 1,0 mm						
t [mm]	Is [A]	Alimentación de hilo [m/min]	Valores medios [1/s]	Vs [cm/min]	Antorcha [°]	Ángulo de hilo [°]*
2	110	0,7	10	17	Penetración 10-20	41-42
3	146	1,0	10	17	Penetración 10-20	41-42
4	189	1,2	10	21	Penetración 10-20	41-42
6	220	1,5	10	21	Penetración 10-20	41-42
8	260	1,7	10	21	Penetración 10-20	41-42
10	285	2,0	10	25	Penetración 10-20	41-42

Soldadura en ángulo posición PF

Material base: No aleado/de baja aleación						
Material adicional de soldadura: No aleado/de baja aleación, Ø 1,0 mm						
t [mm]	Is [A]	Alimentación de hilo [m/min]	Valores medios [1/s]	Vs [cm/min]	Antorcha [°]	Ángulo de hilo [°]*
2	130	1,3	10	13	Penetración 10-20	41-42
3	149	1.4	10	13	Penetración 10-20	41-42
4	190	1.6	10	13	Penetración 10-20	41-42
6	250	1,8	10	13	Penetración 10-20	41-42
8	280	2,0	10	18	Penetración 10-20	41-42
10	280	2,2	10	18	Penetración 10-20	41-42

11.1.4 Soldadura de hilo frío TIG continuous

Soldadura en ángulo posición PB

Material base: De alta aleación

Consumibles de soldadura: De alta aleación, Ø 1,0 mm

t [mm]	Is [A]	Alimentación de hilo [m/min]	Valores medios [1/s]	IH [A]	Vs [cm/min]	Antorcha [°]	Ángulo de hilo [°]
1,5	90	0,8				Penetración 10-20	41-42
2	135	1,0				Penetración 10-20	41-42
4	180	1,8				Penetración 10-20	41-42
6	220	2,5				Penetración 10-20	41-42
8	260	3,5				Penetración 10-20	41-42
10	280	4,5				Penetración 10-20	41-42

Soldadura en ángulo posición PF

Material base: De alta aleación

Consumibles de soldadura: De alta aleación, Ø 1,0 mm

t [mm]	Is [A]	Alimentación de hilo [m/min]	Valores medios [1/s]	IH [A]	Vs [cm/min]	Antorcha [°]	Ángulo de hilo [°]
1,5	90	0,8				Penetración 10-20	41-42
2	135	1,0				Penetración 10-20	41-42
4	180	1,8				Penetración 10-20	41-42
6	220	2,5				Penetración 10-20	41-42
8	260	3,5				Penetración 10-20	41-42
10	280	4,5				Penetración 10-20	41-42

11.1.5 Soldadura de hilo frío TIG con superPuls

Soldadura en ángulo posición PB

Material base: De alta aleación

Consumibles de soldadura: De alta aleación, Ø 1,0 mm

t	Is	Dv1/tDV1		Dv2/tDV2		IH	Vs	Antorcha	Ángulo de hilo
[mm]	[A]	[m/min]	[s]	[m/min]	[s]	[A]	[cm/min]	[°]	[°]
1,5	90	1,9	0,15	0,0/off	0,35		32	Penetración 15	45
2	135	3,5	0,15	0,0/off	0,35		38	Penetración 15	45
4	180	4,0	0,15	0,0/off	0,35		41	Penetración 15	45
6	220	5,0	0,15	0,0/off	0,35		43	Penetración 15	45
8	260	6,5	0,15	0,0/off	0,35		43	Penetración 15	45
10	280	7,5	0,15	0,0/off	0,35		48	Penetración 15	45

Soldadura en ángulo posición PF

Material base: De alta aleación

Consumibles de soldadura: De alta aleación, Ø 1,0 mm

t	Is	Dv1/tDV1		Dv2/tDV2		IH	Vs	Antorcha	Ángulo de hilo
[mm]	[A]	[m/min]	[s]	[m/min]	[s]	[A]	[cm/min]	[°]	[°]
1,5	90	1,9	0,15	0,0/off	0,35			Penetración 15	45
2	135	3,5	0,15	0,0/off	0,35			Penetración 15	45
4	180	4,0	0,15	0,0/off	0,35			Penetración 15	45
6	220	5,0	0,15	0,0/off	0,35			Penetración 15	45
8	260	6,5	0,15	0,0/off	0,35			Penetración 15	45
10	280	7,5	0,15	0,0/off	0,35			Penetración 15	45

11.1.6 Soldadura de hilo frío TIG oscillation

Soldadura en ángulo posición PB

Material base: De alta aleación

Material adicional de soldadura: De alta aleación, Ø 1,0 mm

t [mm]	Is [A]	Alimentación de hilo [m/min]	Valores medios [1/s]	Vs [cm/min]	Antorcha [°]	Ángulo de hilo [°]*
2	150	1,5	13,5	31	Penetración 10-20	41-42
3	190	1,8	13,5	31	Penetración 10-20	41-42
4	210	2,1	13,5	31	Penetración 10-20	41-42
6	240	2,5	13,5	31	Penetración 10-20	41-42
8	260	2,8	13,5	31	Penetración 10-20	41-42
10	290	3,0	13,5	30	Penetración 10-20	41-42

Soldadura en ángulo posición PF

Material base: De alta aleación

Material adicional de soldadura: De alta aleación, Ø 1,0 mm

t [mm]	Is [A]	Alimentación de hilo [m/min]	Valores medios [1/s]	Vs [cm/min]	Antorcha [°]	Ángulo de hilo [°]*
2	150	1,5	13,5	31	Penetración 10-20	41-42
3	190	1,8	13,5	31	Penetración 10-20	41-42
4	210	2,1	13,5	31	Penetración 10-20	41-42
6	240	2,5	13,5	31	Penetración 10-20	41-42
8	260	2,8	13,5	31	Penetración 10-20	41-42
10	290	3,0	13,5	30	Penetración 10-20	41-42

11.2 Búsqueda de distribuidores

Sales & service partners

www.ewm-group.com/en/specialist-dealers



"More than 400 EWM sales partners worldwide"