



FR

Ensemble dévidoir

tigSpeed oscillation drive 45 coldwire

099-000181-EW502

Respecter les instructions des documents système supplémentaires !

25.04.2019

**Register now
and benefit!
Jetzt Registrieren
und Profitieren!**

www.ewm-group.com



Informations générales

AVERTISSEMENT



Lire la notice d'utilisation !

La notice d'utilisation a pour objet de présenter l'utilisation des produits en toute sécurité.

- Lire et respecter les instructions d'utilisation de l'ensemble des composants du système, en particulier les avertissements !
- Respecter les mesures préventives contre les accidents et les dispositions nationales spécifiques !
- La notice d'utilisation doit être conservée sur le lieu d'utilisation de l'appareil.
- Des panneaux de sécurité et d'avertissement informent des risques possibles. Ils doivent être toujours identifiables et lisibles.
- Le générateur a été fabriqué selon l'état de la technique et les règles et/ou normes et peut uniquement être utilisé, entretenu et réparé par une personne qualifiée.
- Des modifications techniques liées à un développement technique des appareils peuvent entraîner des comportements de soudage différents.

Pour toute question concernant l'installation, la mise en service, le fonctionnement, les particularités liées au site ou les fins d'utilisation, veuillez vous adresser à votre distributeur ou à notre service après-vente au +49 2680 181-0.

Vous pouvez consulter la liste des distributeurs agréés sur www.ewm-group.com/fr/revendeurs.

Pour tout litige lié à l'utilisation de cette installation, la responsabilité est strictement limitée à la fonction proprement dite de l'installation. Toute autre responsabilité, quelle qu'elle soit, est expressément exclue. Cette exclusion de responsabilité est reconnue par l'utilisateur lors de la mise en service de l'installation. Le fabricant n'est pas en mesure de contrôler le respect de ces instructions ni des conditions et méthodes d'installation, de fonctionnement, d'utilisation et de maintenance de l'appareil.

Tout emploi non conforme de l'installation peut entraîner des dommages et mettre en danger les personnes. Nous n'assumons donc aucune responsabilité en cas de pertes, dommages ou coûts résultant ou étant liés d'une manière quelconque à une installation incorrecte, à un fonctionnement non conforme ou à une mauvaise utilisation ou maintenance.

© **EWM AG**

Dr. Günter-Henle-Straße 8

56271 Mündersbach, Allemagne

Tél. : +49 (0)2680 181-0, Fax : -244

E-mail : info@ewm-group.com

www.ewm-group.com

Le copyright de ce document demeure la propriété du fabricant.

Reproduction même partielle uniquement sur autorisation écrite.

Le contenu de ce document a fait l'objet de recherches consciencieuses. Il a été vérifié et édité toutefois sous réserve de modifications, de fautes de frappe et d'erreurs.

1 Table des matières

1	Table des matières	3
2	Pour votre sécurité	5
2.1	Consignes d'utilisation de la présente notice	5
2.2	Explication des symboles	6
2.3	Fait partie de la documentation complète.....	7
2.4	Consignes de sécurité	8
2.5	Transport et mise en place	12
3	Utilisation conforme aux spécifications	14
3.1	Utilisation et exploitation exclusivement avec les postes suivants.....	14
3.2	Domaine d'application.....	14
3.3	Documents en vigueur.....	15
3.3.1	Garantie.....	15
3.3.2	Déclaration de conformité	15
3.3.3	Documentation service (pièces de rechange et plans électriques).....	15
3.3.4	Calibrage/validation	15
4	Description du matériel – Aperçu rapide	16
4.1	Vue de face	16
4.2	Face arrière.....	18
4.3	Commande du poste – éléments de commande.....	20
4.3.1	Commande du poste – Eléments cachés	22
4.3.2	Eléments de commande du poste.....	23
4.4	Schéma de raccordement.....	24
4.4.1	Légende.....	25
5	Structure et fonctionnement	26
5.1	Transport et mise en place	26
5.1.1	Volet de protection, commande de poste de soudage.....	26
5.1.2	Conditions environnementales :	27
5.1.2.1	Fonctionnement	27
5.1.2.2	Transport et stockage	27
5.1.3	Refroidissement du poste.....	27
5.1.4	Câble de masse, généralités.....	27
5.1.5	Consignes pour la pose des lignes de courant de soudage	28
5.1.6	Courants de soudage erratiques	29
5.1.7	Branchement sur secteur	30
5.1.7.1	Architecture de réseau.....	30
5.1.8	Refroidissement de la torche.....	31
5.1.8.1	Liquides de refroidissement autorisés pour la torche de soudage	31
5.1.8.2	Longueur de faisceau maximale	32
5.1.9	Raccordement du faisceau de liaison	33
5.1.9.1	Décharge de traction du faisceau de liaison.....	34
5.1.9.2	Verrouillage de la décharge de traction	35
5.1.9.3	Affectation des raccords de la ligne pilote	35
5.1.10	Raccord torche pour soudage	36
5.1.10.1	Affectation des raccords de la ligne pilote	37
5.1.11	Avance du fil.....	38
5.1.11.1	Utilisation de la bobine de fil	38
5.1.11.2	Remplacement des rouleaux de dévidoir	39
5.1.11.3	Embobinage du fil	39
5.1.11.4	Réglage du frein de bobine.....	41
5.1.12	Alimentation en gaz de protection.....	41
5.1.12.1	Raccord de l'alimentation en gaz de protection	41
5.1.13	Réglage de la quantité de gaz de protection.....	42
5.1.13.1	Test Gaz.....	43
5.1.13.2	Rinçage du faisceau de flexibles	43
5.1.14	Configurer le poste de soudage pour le soudage par fusion à l'arc.....	43
5.1.14.1	Sélection et réglage	44
5.1.14.2	superPuls	45
5.1.15	Modes opératoires (séquences de fonctionnement)	46

5.1.15.1	Légende	46
5.1.15.2	2 temps manuel	47
5.1.15.3	4 temps manuel	48
5.1.15.4	2 temps automatique	49
5.1.15.5	4 temps automatique	50
5.1.15.6	Pointage	51
5.2	Menus et sous-menus de la commande de poste	52
5.2.1	Menus directs (paramètres à accès direct)	52
5.2.2	Menu Expert	52
5.3	Commande d'accès	52
5.4	Support de torche de soudage	53
6	Maintenance, entretien et élimination	54
6.1	Généralités	54
6.1.1	Nettoyage	54
6.1.2	Filtre à impuretés	54
6.2	Travaux de réparation, intervalles	55
6.2.1	Travaux de maintenance quotidienne	55
6.2.2	Travaux de maintenance mensuelle	55
6.2.3	Contrôle annuel (inspection et contrôle pendant l'exploitation)	55
6.3	Élimination du poste	56
7	Résolution des dysfonctionnements	57
7.1	Check-list pour la résolution des dysfonctionnements	57
7.2	Messages d'erreur	59
7.3	Réinitialisation des paramètres de soudage sur les réglages en usine	59
7.4	Dégazer le circuit du liquide de refroidissement	60
8	Caractéristiques techniques	61
8.1	tigSpeed oscillation drive 45 coldwire	61
9	Accessoires	62
9.1	Options	62
9.2	Accessoires généraux	62
10	Pièces d'usure	63
10.1	Rouleaux d'avance de fil	63
10.1.1	Rouleaux d'avance de fil pour fils acier	63
10.1.1.1	Kit de conversion	63
10.1.2	Rouleaux d'avance de fil pour fils aluminium	63
10.1.2.1	Kit de conversion	63
10.1.3	Rouleaux d'avance de fil pour fils fourrés	64
10.1.3.1	Kit de conversion	64
11	Annexe	65
11.1	Consignes de réglage	65
11.1.1	Soudage TIG au fil froid continu	66
11.1.2	Soudage TIG au fil froid avec superPuls	66
11.1.3	Soudage TIG au fil froid oscillation	67
11.1.4	Soudage TIG au fil froid continu	67
11.1.5	Soudage TIG au fil froid avec superPuls	68
11.1.6	Soudage TIG au fil froid oscillation	68
11.2	Recherche de revendeurs	69

2 Pour votre sécurité

2.1 Consignes d'utilisation de la présente notice

DANGER

Procédés de travail ou de fonctionnement devant être scrupuleusement respectés afin d'éviter des blessures graves et immédiates, voire la mort.

- Dans son intitulé, la consigne de sécurité comporte la mention « DANGER », ainsi qu'un signe d'avertissement général.
- En outre, le risque est signalé par la présence en marge d'un pictogramme.

AVERTISSEMENT

Procédés de travail ou de fonctionnement devant être scrupuleusement respectés afin d'éviter d'éventuelles blessures graves, voire mortelles.

- Dans son intitulé, la consigne de sécurité comporte la mention « AVERTISSEMENT », ainsi qu'un signe d'avertissement général.
- En outre, le risque est signalé par la présence en marge d'un pictogramme.

ATTENTION

Procédés de travail ou de fonctionnement devant impérativement être respectés afin d'éviter d'éventuelles blessures légères.

- Dans son intitulé, la consigne de sécurité comporte la mention « ATTENTION », ainsi qu'un signe d'avertissement général.
- Le risque est signalé par la présence en marge d'un pictogramme.



Particularités techniques à observer par l'utilisateur afin d'éviter des dommages matériels ou des dommages de l'appareil.

Les instructions d'utilisation et les procédures décrivant la marche à suivre dans certaines situations se caractérisent par une puce en début de ligne, par exemple :

- Enficher la fiche de la ligne de courant de soudage dans la pièce correspondante et la verrouiller.

2.2 Explication des symboles

Pictogramme	Description	Pictogramme	Description
	Observer les particularités techniques		appuyer et relâcher (effleurer / appuyer)
	Mettre le poste hors tension		relâcher
	Mettre le générateur sous tension		appuyer et maintenir enfoncé
	incorrect / invalide		commuter
	correct / valide		tourner
	Entrée		Valeur numérique / réglable
	Naviguer		Signal lumineux vert
	Sortie		Signal lumineux vert clignotant
	Représentation temporelle (exemple : attendre / appuyer pendant 4 s)		Signal lumineux rouge
	Interruption de l'affichage des menus (réglages additionnels possibles)		Signal lumineux rouge clignotant
	Outil non nécessaire / à ne pas utiliser		
	Outil nécessaire / à utiliser		

2.3 Fait partie de la documentation complète

Cette notice d'utilisation fait partie de la documentation complète et est uniquement valide en relation avec les documents de toutes les pièces ! Lire et respecter les instructions d'utilisation de l'ensemble des composants du système, en particulier les consignes de sécurité !

L'illustration montre un exemple général de système de soudage.

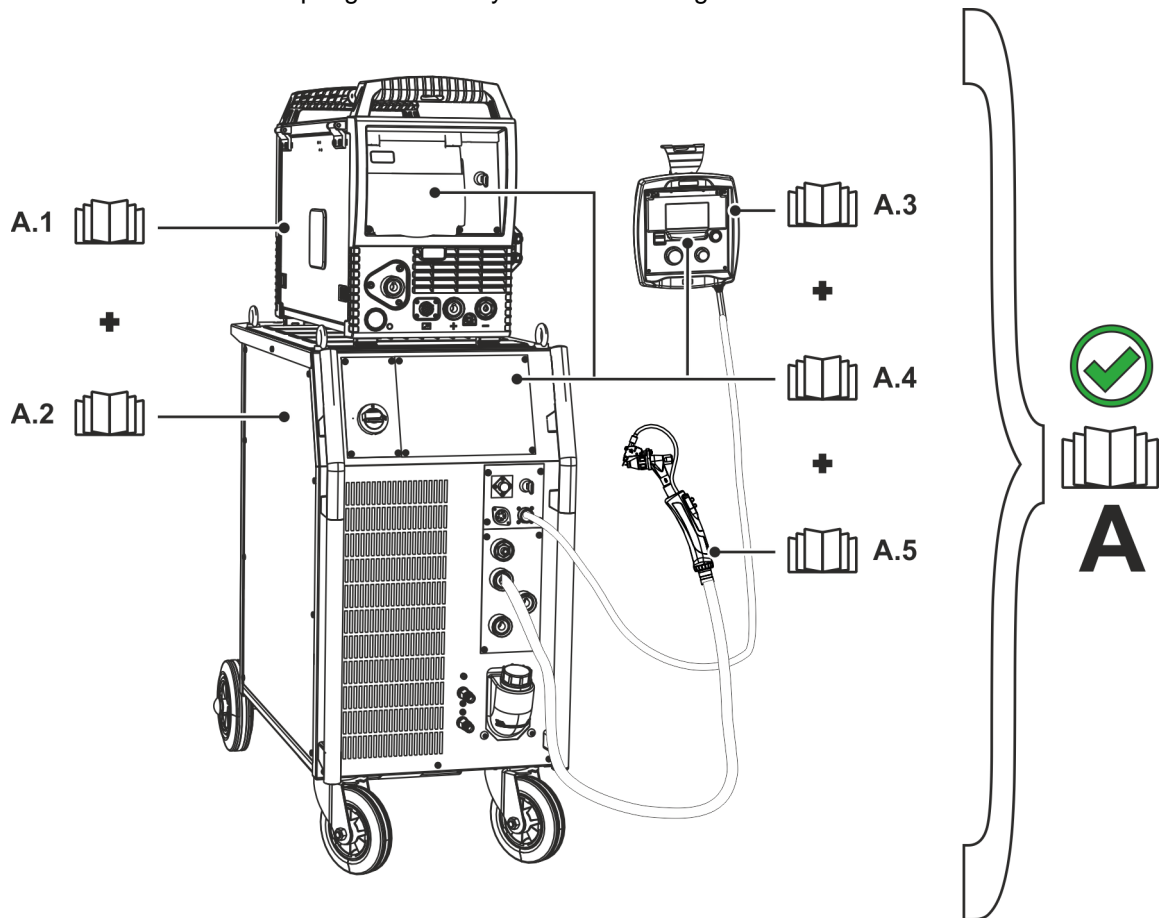


Illustration 2-1

Pos.	Instructions d'utilisation
A.1	Dévidoir
A.2	Source de courant
A.3	Commande à distance
A.4	Commande
A.5	Torche de soudage
A	Documentation d'ensemble

2.4 Consignes de sécurité

AVERTISSEMENT



Risque d'accident en cas de non-respect des consignes de sécurité !

Le non-respect des consignes de sécurité peut entraîner un danger de mort !

- Lire attentivement les consignes de sécurité figurant dans ces instructions !
- Respecter les mesures préventives contre les accidents et les dispositions nationales spécifiques !
- Informer les personnes dans la zone de travail qu'elles doivent respecter ces instructions !



Risque de blessures dû à la tension électrique !

Le contact avec des tensions électriques peut entraîner des électrocutions et brûlures mortelles. Le contact avec des tensions électriques faibles peut aussi effrayer l'utilisateur et causer ainsi un accident.

- Ne pas toucher directement des pièces conductrices telles que les prises courant de soudage, les baguettes d'électrodes, les électrodes de tungstène ou les fils à souder !
- Toujours déposer la torche de soudage et/ou le porte-électrodes sur un support isolé !
- Porter un équipement de protection individuelle complet (en fonction de l'application) !
- Seul le personnel spécialisé qualifié est habilité à ouvrir le générateur !
- Il est interdit d'employer le générateur pour dégeler les tubes !



Danger lors de l'interconnexion de plusieurs sources de courant !

Si plusieurs sources de courant doivent être montées en parallèle ou en série, l'interconnexion ne doit être réalisée que par un technicien qualifié selon la norme CEI 60974-9 « Mise en place et mise en service » et les mesures préventives contre les accidents BGV D1 (anciennement VBG 15) ou les dispositions nationales spécifiques ! Les installations ne doivent être autorisées pour les travaux de soudage à l'arc qu'après avoir effectué un contrôle afin de garantir que la tension à vide admissible n'est pas dépassée.

- Le raccordement du générateur doit être réalisé uniquement par un technicien qualifié !
- En cas de mise hors service de sources de courant individuelles, toutes les lignes d'alimentation et de courant de soudage doivent être débranchées sans faute du système de soudage complet. (Danger par tensions inverses !)
- Ne pas interconnecter des générateurs de soudage à inversion de polarité (série PWS) ou des générateurs pour le soudage au courant alternatif (AC) car une simple mauvaise manipulation suffirait à additionner les tensions de soudage de manière non admissible.



Risque de blessures dû au port de vêtements inappropriés !

Le rayonnement, la chaleur et la tension électrique constituent des sources de danger inévitables pendant le soudage à l'arc. L'utilisateur doit être équipé d'un équipement de protection individuelle (EPI). L'équipement de protection a pour fonction de protéger des risques suivants :

- Masque respiratoire, contre les substances et mélanges nocifs (gaz de fumées et vapeurs), ou prise de mesures appropriées (aspiration, etc.).
- Masque de soudage avec dispositif de protection contre les rayonnements ionisants (rayonnement IR et UV) et la chaleur.
- Vêtements de soudage secs (chaussures, gants et protection du corps) contre les environnements chauds, avec des effets similaires à une température de l'air de 100 °C ou plus, ou contre l'électrocution, ou pour les travaux sur des pièces sous tension.
- Protection acoustique contre les bruits nuisibles.



Risque de blessure dû au rayonnement ou à la chaleur !

**Le rayonnement de l'arc entraîne des dommages pour la peau et les yeux !
Le contact avec des pièces chaudes et des étincelles entraîne des brûlures.**

- Utiliser une protection de soudage et/ou un casque de soudage d'un niveau de protection suffisant (variable selon les applications) !
- Vêtements de protection secs (par ex. protection de soudage, gants, etc.) conformément aux réglementations en vigueur dans le pays des opérations !
- Protéger les personnes non impliquées du rayonnement ou du risque d'éblouissement en installant un rideau de protection ou un écran de protection approprié !

⚠ AVERTISSEMENT**Danger d'explosion !**

Certaines substances pourtant apparemment inoffensives contenues dans des récipients fermés peuvent entraîner une surpression par échauffement.

- Retirez les récipients contenant des liquides inflammables ou explosifs du lieu de travail !
- Ne chauffez pas les liquides, poussières ou gaz explosifs en les soudant ou les coupant !

**Risque d'incendie !**

Des flammes peuvent se former en raison des températures élevées, des projections d'étincelles, des pièces incandescentes et des scories brûlantes liées au processus de soudage.

- Surveiller les foyers d'incendie dans la zone de travail !
- Ne pas emporter d'objets aisément inflammables tels que des allumettes ou des briquets.
- Maintenir des appareils d'extinction appropriés dans la zone de travail !
- Éliminer soigneusement les résidus de substances combustibles de la pièce avant le début du soudage.
- Continuer le traitement de la pièce soudée seulement lorsque celle-ci est refroidie. Ne pas mettre au contact de matériaux inflammables !

⚠ ATTENTION**Fumée et gaz !**

La fumée et les gaz peuvent entraîner suffocation et intoxications ! En outre, les vapeurs de solvants (hydrocarbures chlorés) peuvent se transformer en phosgène toxique sous l'action des rayons ultraviolets !

- Assurez une aération suffisante !
- Tenez les vapeurs de solvants éloignées de la plage de radiation de l'arc !
- Portez une protection respiratoire adaptée !

**Pollution sonore !**

Les bruits dépassant 70 dBA peuvent avoir des conséquences irréversibles sur l'ouïe !

- Portez des protège-oreilles adaptés !
- Les personnes se trouvant sur le lieu de travail doivent porter des protège-oreilles adaptés !

ATTENTION



Conformément à la norme IEC 60974-10, les générateurs de soudage sont répartis en deux classes de compatibilité électromagnétique (vous trouverez la classe CEM dans les caractéristiques techniques) > voir le chapitre 8 :



Classe A Générateurs non prévus pour l'utilisation dans les zones d'habitation, pour lesquels l'énergie électrique est tirée du réseau d'alimentation électrique public à basse tension. La compatibilité électromagnétique des générateurs de classe A peut être difficile à assurer dans ces zones, en raison d'interférences causées par les conduites ou le rayonnement.



Classe B Les générateurs remplissent les exigences de CEM dans les zones industrielles et d'habitation, notamment les zones d'habitation connectées au réseau d'alimentation électrique public à basse tension.

Mise en place et exploitation

L'exploitation d'installations de soudage à l'arc peut dans certains cas entraîner des perturbations électromagnétiques, bien que chaque générateur de soudage se conforme aux limites d'émissions prescrites par la norme. L'utilisateur est responsable des perturbations entraînées par le soudage.

Pour l'évaluation d'éventuels problèmes électromagnétiques dans l'environnement, l'utilisateur doit prendre en compte les éléments suivants : (voir aussi EN 60974-10 annexe A)

- conduites de secteur, de commande, de signaux et de télécommunications
- postes de radio et de télévision
- ordinateurs et autres dispositifs de commande
- dispositifs de sécurité
- la santé de personnes voisines, en particulier les porteurs de stimulateurs cardiaques ou d'appareils auditifs
- dispositifs de calibrage et de mesure
- la résistance aux perturbations d'autres dispositifs présents dans l'environnement
- l'heure de la journée à laquelle les travaux de soudage doivent être exécutés

Recommandations pour la réduction des émissions de perturbations

- branchement secteur, par ex. filtre secteur supplémentaire ou blindage avec un tube métallique
- maintenance du générateur de soudage à l'arc
- utilisation de câbles aussi courts que possible pour le soudage, les câbles doivent être posés sur le sol.
- liaison équipotentielle
- mise à la terre de la pièce. Dans les cas où une mise à la terre directe de la pièce est impossible, la connexion doit être faite à l'aide de condensateurs adaptés.
- blindage des autres dispositifs présents dans l'environnement ou de l'ensemble du dispositif de soudage



Champs électromagnétiques !

La source de courant peut générer des champs électriques ou électromagnétiques susceptibles de nuire au fonctionnement des installations électroniques, du type installations informatiques, postes à commande numérique, circuits de télécommunications, câbles réseau, câbles de signalisation et stimulateurs cardiaques.



- Respectez les instructions de maintenance > voir le chapitre 6.2!
- Déroulez complètement les câbles de soudage !
- Protégez comme il se doit les postes ou systèmes sensibles aux rayonnements !
- Le fonctionnement des stimulateurs cardiaques peut s'en trouver affecté (en cas de besoin, consultez un médecin).

 **ATTENTION****Obligations de l'exploitant !**

Il convient d'observer les directives et lois nationales en vigueur lors de l'utilisation du générateur !

- Transposition nationale de la directive-cadre (89/391/CEE) concernant la mise en œuvre de mesures visant à promouvoir l'amélioration de la sécurité et de la santé des travailleurs au travail et des directives individuelles liées.
- En particulier, la directive (89/391/CEE) relative aux prescriptions minimales de sécurité et à la protection sanitaire lors de l'utilisation par les employés de moyens de production au cours de leur travail.
- Dispositions de sécurité de travail et de prévention des accidents du pays respectif.
- Mise en place et mise en service du générateur selon la norme CEI 60974-9.
- Former régulièrement l'utilisateur au travail en sécurité.
- Contrôle régulier du générateur selon la norme CEI 60974-4.



En cas d'utilisation de composants tiers, aucun recours en garantie ne sera possible auprès du fabricant !

- ***Vous ne devez utiliser que les composants système et options (sources de courant, torches de soudage, porte-électrodes, commande à distance, pièces de rechange et pièces d'usure, etc.) de notre gamme de livraison !***
- ***Le branchement et le verrouillage des accessoires dans la douille de raccordement appropriée n'est possible que si le poste de soudage est mis hors tension.***

Exigences pour le branchement au réseau d'électricité public

Certains appareils à haute puissance peuvent affecter la qualité du secteur en raison du courant qu'ils tirent. Certains types de postes peuvent donc être soumis à des restrictions de branchement ou à des exigences en matière d'impédance de ligne maximum ou de capacité d'alimentation minimum requise de l'interface avec le réseau public (point de couplage commun PCC) ; référez-vous pour cela aux caractéristiques techniques des appareils. Dans ce cas, il est de la responsabilité de l'exploitant ou utilisateur de l'appareil, le cas échéant après consultation de l'exploitant du réseau électrique, de s'assurer que l'appareil peut être branché.

2.5 Transport et mise en place

AVERTISSEMENT



Risque de blessure en cas de mauvaise manipulation des bouteilles de gaz de protection !

Une mauvaise manipulation ou une fixation insuffisante des bouteilles de gaz de protection peuvent entraîner des blessures graves !

- Suivre les indications du fabricant de gaz et respecter la réglementation sur le gaz sous pression !
- Aucune fixation ne doit être réalisée au niveau de la vanne de la bouteille de gaz de protection !
- Éviter tout échauffement de la bouteille de gaz de protection !

ATTENTION



Risque d'accident dû aux câbles d'alimentation !

En cas de transport, des câbles d'alimentation non débranchés (conduites d'amenée de secteur, lignes pilotes, etc.) peuvent être source de dangers. Par exemple, des générateurs branchés peuvent basculer et blesser des personnes !

- Débrancher les câbles d'alimentation avant le transport !



Risque de renversement !

Lors du transport et de l'installation, le poste peut se renverser et blesser des personnes ou être endommagé. L'angle de sécurité évitant le renversement est de 10° (conformément à la directive IEC 60974-1).

- Installer ou transporter le poste sur une surface plane et solide !
- Fixer correctement les pièces !



Risque de blessure en cas de câbles disposés incorrectement !

Les câbles disposés incorrectement (câbles secteur, câbles de commande, câbles de soudage ou faisceaux intermédiaires) peuvent créer des risques de trébuchement.

- Disposer les câbles d'alimentation à plat sur le sol (éviter de former des boucles).
- Éviter de les disposer sur des voies de passage ou de transport.



Danger de blessures au contact du liquide de refroidissement réchauffé et de ses raccords !

Le liquide de refroidissement employé et ses points de raccordement ou de liaison peuvent fortement s'échauffer pendant le fonctionnement (modèle refroidi à l'eau). En cas d'ouverture du circuit du liquide de refroidissement, le liquide de refroidissement qui s'écoule peut provoquer des échaudures.

- Exclusivement ouvrir le circuit du liquide de refroidissement après avoir coupé la source de courant ou le refroidisseur !
- Porter l'équipement de protection réglementaire (gants de protection) !
- Obturer les raccords ouverts des tuyaux ouverts au moyen de capuchons appropriés.



Les postes ont été conçus pour fonctionner à la verticale !

Tout fonctionnement dans une position non conforme peut entraîner un endommagement du poste.

- **Le maintenir impérativement à la verticale lors du transport et du fonctionnement !**



Un raccordement non conforme peut endommager les accessoires et la source de courant !

- **Le branchement et le verrouillage des accessoires dans la douille de raccordement appropriée n'est possible que si le poste de soudage est mis hors tension.**
- **Les descriptions détaillées figurent dans la notice d'utilisation des accessoires concernés !**
- **Une fois la source de courant activée, les accessoires sont automatiquement reconnus.**



Les capuchons de protection contre la poussière ont pour vocation de protéger les raccords et le poste dans son ensemble contre l'encrassement et l'endommagement.

- ***Si aucun composant accessoire n'est branché sur le raccord, mettez en place le capuchon de protection contre la poussière.***
- ***En cas de défaut ou de perte, le capuchon de protection contre la poussière devra être remplacé !***

3 Utilisation conforme aux spécifications

AVERTISSEMENT



Toute utilisation non conforme peut représenter un danger !

Le générateur a été fabriqué conformément à l'état de la technique et aux règles et/ou normes pour l'utilisation dans l'industrie et l'activité professionnelle. Il est uniquement destiné aux modes opératoires de soudage indiqués sur la plaque signalétique. Toute utilisation non conforme du générateur peut représenter un danger pour les personnes, les animaux et les biens. Aucune responsabilité ne sera assumée pour les dommages qui pourraient en résulter !

- Le générateur ne doit être utilisé que conformément aux dispositions et par un personnel formé ou qualifié !
- Le générateur ne doit en aucun cas subir de modifications ou de transformations non conformes !

3.1 Utilisation et exploitation exclusivement avec les postes suivants

L'utilisation de l'ensemble dévidoir nécessite une source de courant adaptée (composants système) !

Cet appareil peut être combiné avec tous les générateurs de soudage TIG.

3.2 Domaine d'application

Dévidoir pour l'intégration dans un système de soudage pour le soudage à fil froid TIG.

3.3 Documents en vigueur

3.3.1 Garantie

Pour obtenir des informations plus détaillées, veuillez consulter la brochure ci-jointe « Warranty registration » ainsi que nos informations sur la garantie, la maintenance et le contrôle sur www.ewm-group.com !

3.3.2 Déclaration de conformité

La conception et la construction du produit désigné correspondent aux exigences des directives UE :



- Directive relative aux basses tensions (DBT)
- Directive sur la compatibilité électromagnétique (CEM)
- Restriction of Hazardous Substance (RoHS)

En cas de modifications effectuées sans autorisation, de réparations inappropriées, de non-respect des intervalles d'« inspection et d'essai des générateurs de soudage à l'arc en fonctionnement » et/ou d'amendements non autorisés apportés sans l'approbation expresse du fabricant, cette déclaration devient caduque. Chaque produit s'accompagne d'une déclaration de conformité originale spécifique au générateur.

3.3.3 Documentation service (pièces de rechange et plans électriques)

AVERTISSEMENT



Toute réparation ou modification non conforme est interdite !

Pour éviter toute blessure ou tout endommagement de l'équipement, la réparation ou la modification du poste doit être confiée exclusivement à un personnel qualifié !

En cas d'intervention non autorisée, aucun recours en garantie ne sera possible !

- Si une réparation s'avère nécessaire, celle-ci doit être confiée à un personnel compétent (personnel d'entretien qualifié) !

Les plans électriques sont joints au poste.

Les pièces de rechange peuvent être achetées auprès des concessionnaires compétents.

3.3.4 Calibrage/validation

Ladite déclaration confirme que le produit correspondant a été contrôlé avec des moyens de mesure calibrés conformément aux normes en vigueur IEC/EN 60974, ISO/EN 17662, EN 50504 et que celui-ci respecte les tolérances admissibles. Intervalle de calibrage recommandé : 12 mois.

4 Description du matériel – Aperçu rapide

4.1 Vue de face

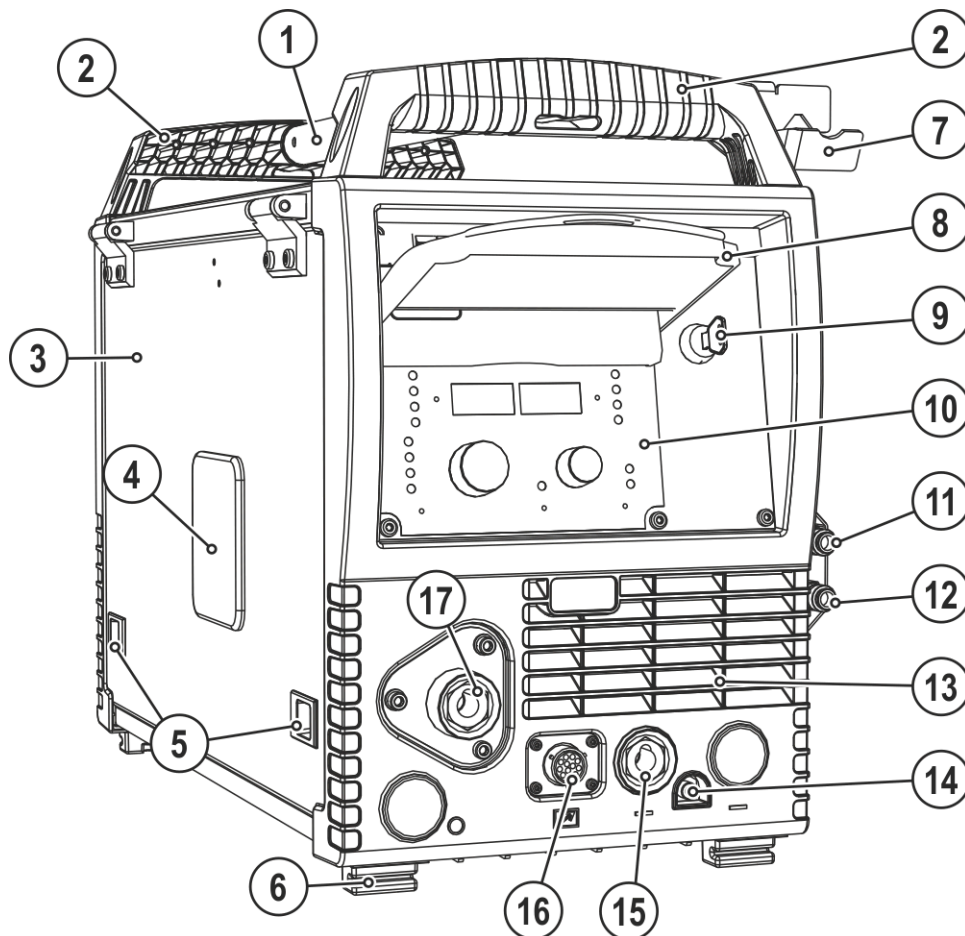








Illustration 4-1

Pos.	Symbole	Description
1		Tige de transport
2		Poignée de transport
3		Volet de protection Cache pour le coffret dévidoir et d'autres éléments de commande. La face intérieure comporte, selon la série de postes, des autocollants supplémentaires fournissant des informations sur les pièces d'usure et les listes de JOBs.
4		Lunette bobine de fil Contrôle de la réserve de fil
5		Fermeture à coulisse, verrouillage du couvercle de protection
6		Pieds du poste
7		Support de torche
8		Volet de protection > voir le chapitre 5.1.1
9		Interrupteur à clé de protection contre l'utilisation non- autorisée > voir le chapitre 5.3 1 ----- modifications possibles 0 ----- modifications impossibles
10		Commande du poste > voir le chapitre 4.3
11		Raccord rapide à obturation (rouge) reflux réfrigérant
12		Raccord rapide à obturation (bleu) avance réfrigérant
13		Ouverture de sortie air de refroidissement
14		Raccord rapide à obturation Gaz protecteur
15		Douille de raccordement (TIG) courant de soudage, potentiel moins
16		Douille de raccordement (12 broches) Ligne de commande torche de soudage
17		Raccordement de l'électrode à fil Guidage d'alimentation du fil torche de soudage

4.2 Face arrière

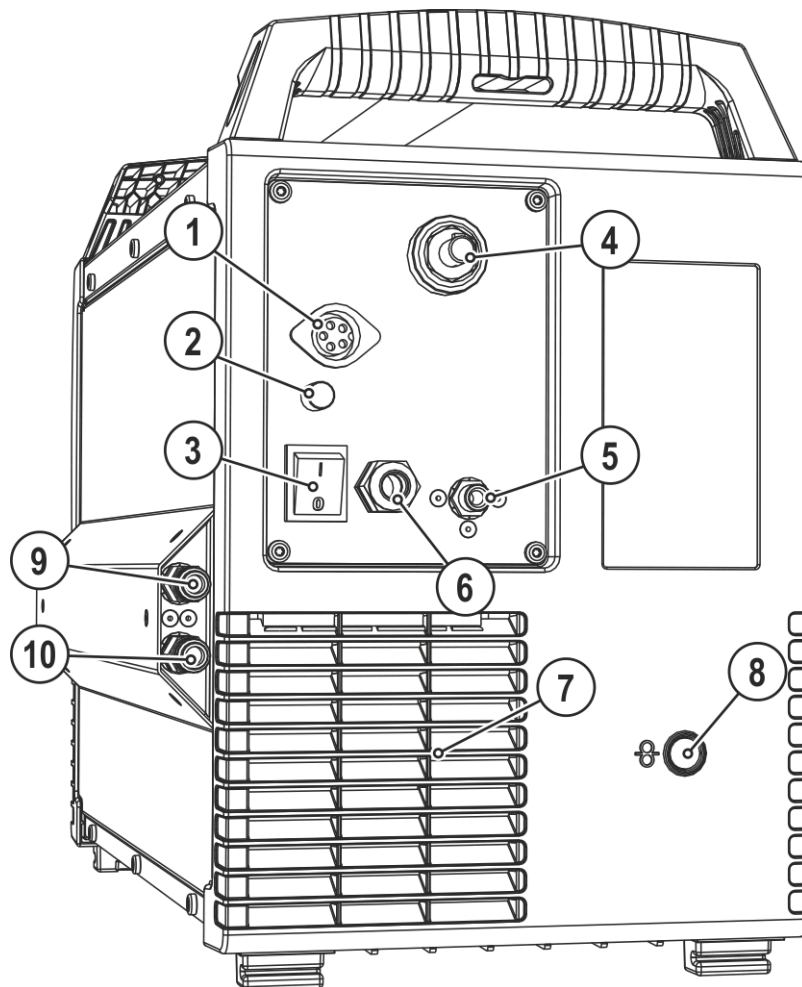









Illustration 4-2

Pos.	Symbole	Description
1		Prise de raccordement, 5 broches Ligne de commande
2	Fuse 6.3A	Fusible du poste (6,3 A)
3		Interrupteur principal, poste marche / arrêt
4		Prise de raccordement (TIG) courant de soudage, potentiel moins
5		Raccord G$\frac{1}{4}$" , raccordement gaz protecteur
6		Câble de raccordement au réseau > voir le chapitre 5.1.7
7		Ouverture d'entrée air de refroidissement
8		Ouverture d'entrée pour entrée de fil externe Ouverture de carter préparée en vue de l'entrée de fil externe.
9		Raccord rapide à obturation (rouge) reflux réfrigérant
10		Raccord rapide à obturation (bleu) avance réfrigérant

4.3 Commande du poste – éléments de commande

Les éléments de commande sans indication sont sans fonction avec cette configuration du générateur !

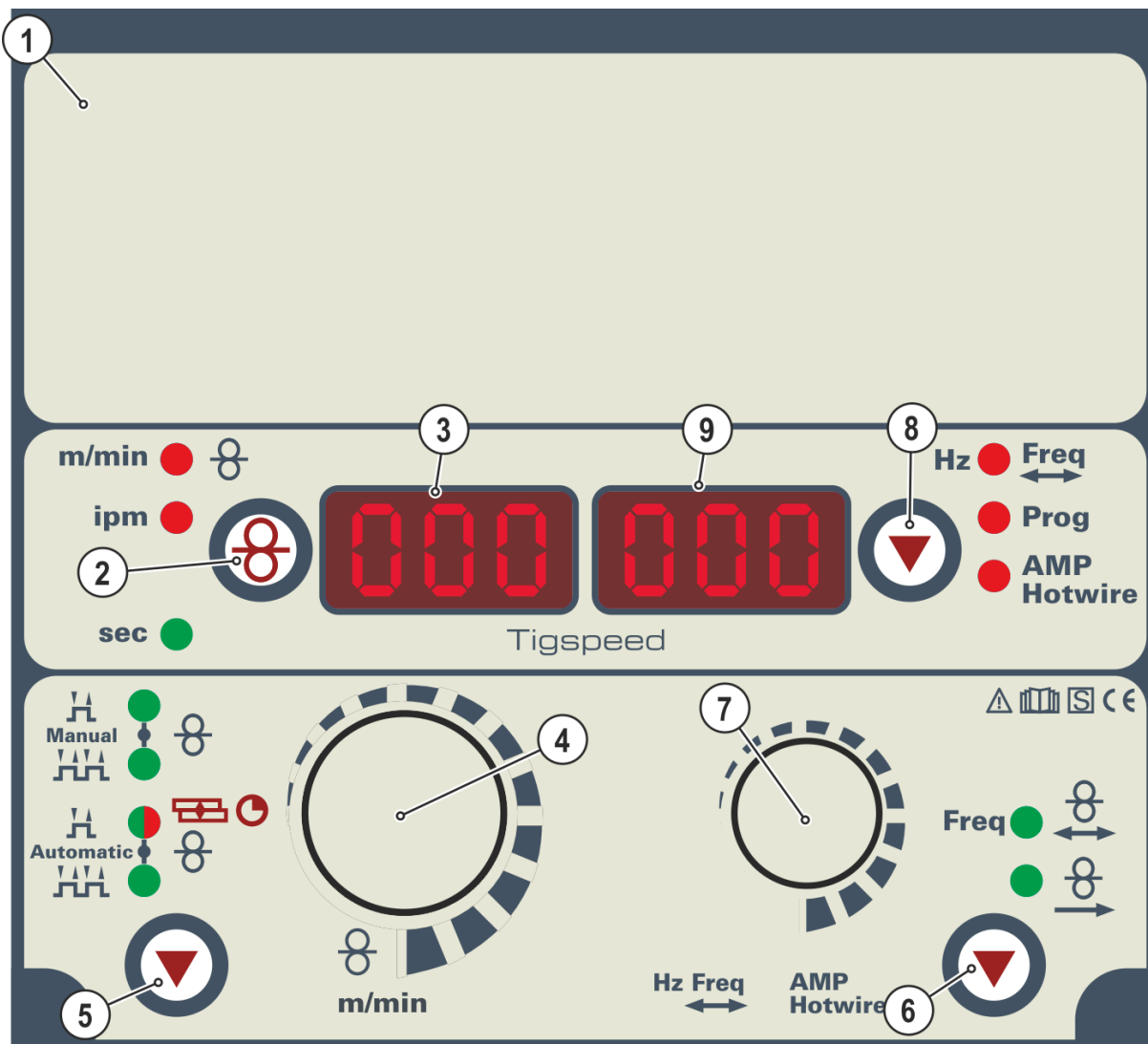













Illustration 4-3

Pos.	Symbole	Description
1		Volet de protection > voir le chapitre 4.3.1
2		Bouton-poussoir commutation affichage vitesse de fil m/min Vitesse de fil en mètres par minute. ipm Vitesse de fil en pouces par minute.
3		Affichage, gauche Vitesse de fil
4		Bouton tournant, réglage des paramètres de soudage Pour le réglage de la vitesse de fil et pour le réglage d'autres paramètres de soudage.
5		Bouton-poussoir, sélection mode opératoire H 2 temps manuel HH 4 temps manuel H 2 temps automatique HH 4 temps automatique  Signal lumineux rouge : pointage TIG
6		Bouton-poussoir, sélection mode opératoire dévidage cadencé superposé du fil  Dévidage avec dévidage cadencé du fil  Dévidage sans dévidage cadencé du fil
7		Bouton tournant, réglage des paramètres mouvement de va-et-vient/ numéro de programme • Sélection du mouvement de va-et-vient 1 Hz–16 Hz • Sélection du numéro de programme
8		Bouton-poussoir commutation affichage Freq Affichage mouvement de va-et-vient en Hertz Prog Affichage numéro de programme
9		Affichage, droite Mouvement de va-et-vient, numéro de programme

4.3.1 Commande du poste – Éléments cachés

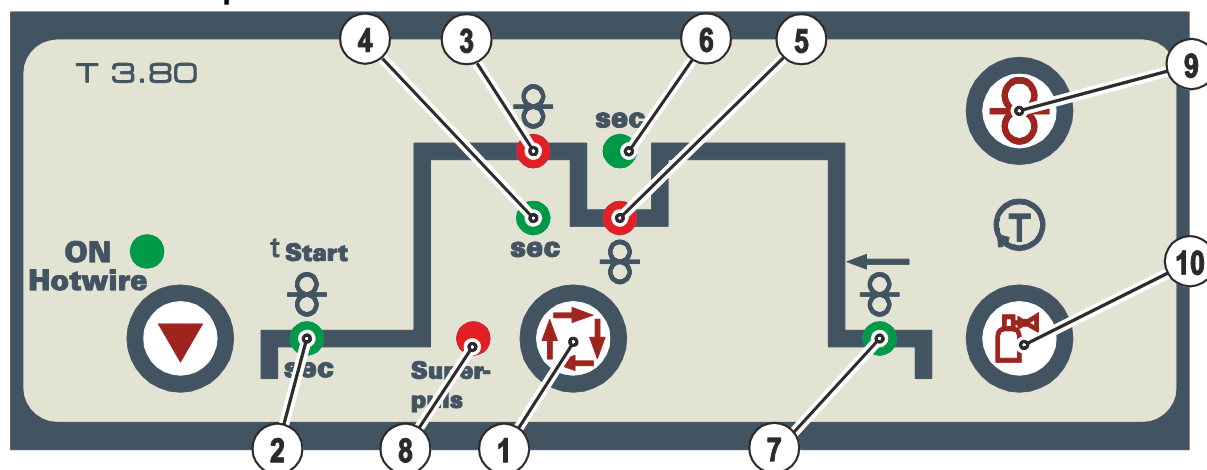


Illustration 4-4

Pos.	Symbole	Description
1		Touche Sélection paramètre de soudage Ce bouton vous permet de choisir les paramètres de soudage en fonction du procédé de soudage et du mode utilisés.
2		Signal lumineux, temporisation de départ coffret dévidoir Plage de réglage de 0,0 s à 20,0 s
3		Signal lumineux, vitesse de fil du programme principal (P_A)
4	sec	Voyant de durée du programme principal P_A Plage de réglage de 0,1 s à 20,0 s (par étapes de 0,1 s). Utilisation p. ex. en association avec la fonction Superpuls
5		Signal lumineux, vitesse de fil du programme principal réduit (P_B)
6	sec	Signal lumineux, durée du programme principal réduit P_B Plage de réglage : de 0,1 s à 20,0 s (par incréments de 0,1 s). Utilisation en combinaison avec la fonction Superpuls ou le pointage.
7		Signal lumineux, retour du fil Plage de réglage de 0,0 mm à 50,0 mm
8	Superpuls	Voyant de la fonction Superpuls Est allumé lorsque la fonction Superpuls est active.
9		Bouton-poussoir, introduction du fil Introduction sans tension et sans gaz du fil à souder par le faisceau jusqu'à la torche de soudage > voir le chapitre 5.1.11.3.
10		Bouton-poussoir test gaz / rinçage du faisceau > voir le chapitre 5.1.12

4.3.2 Éléments de commande du poste

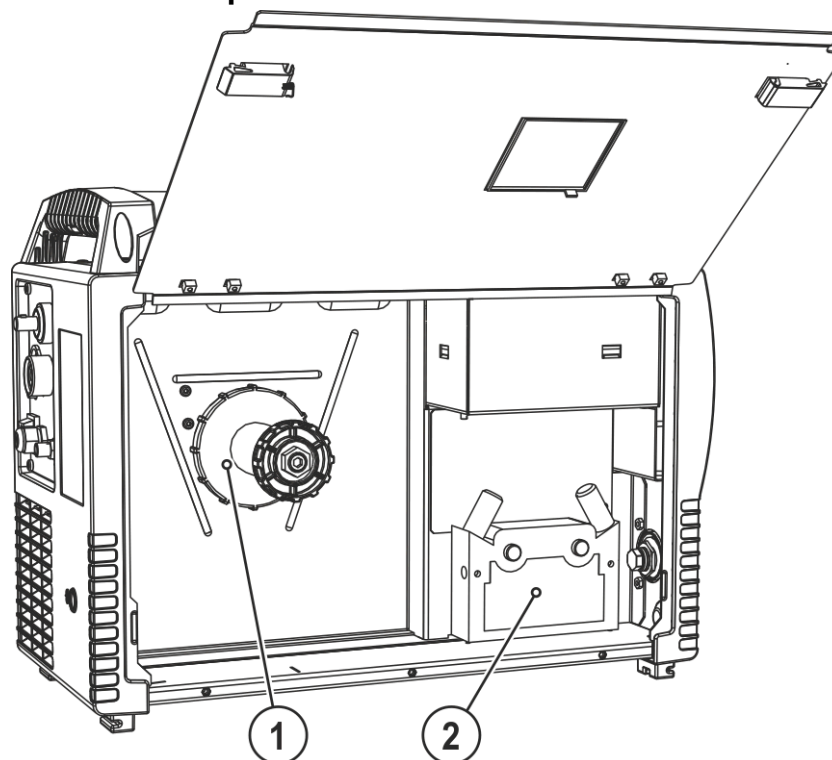


Illustration 4-5

Pos.	Symbole	Description
1		Support pour bobine de fil
2		Unité d'avance du fil

4.4 Schéma de raccordement

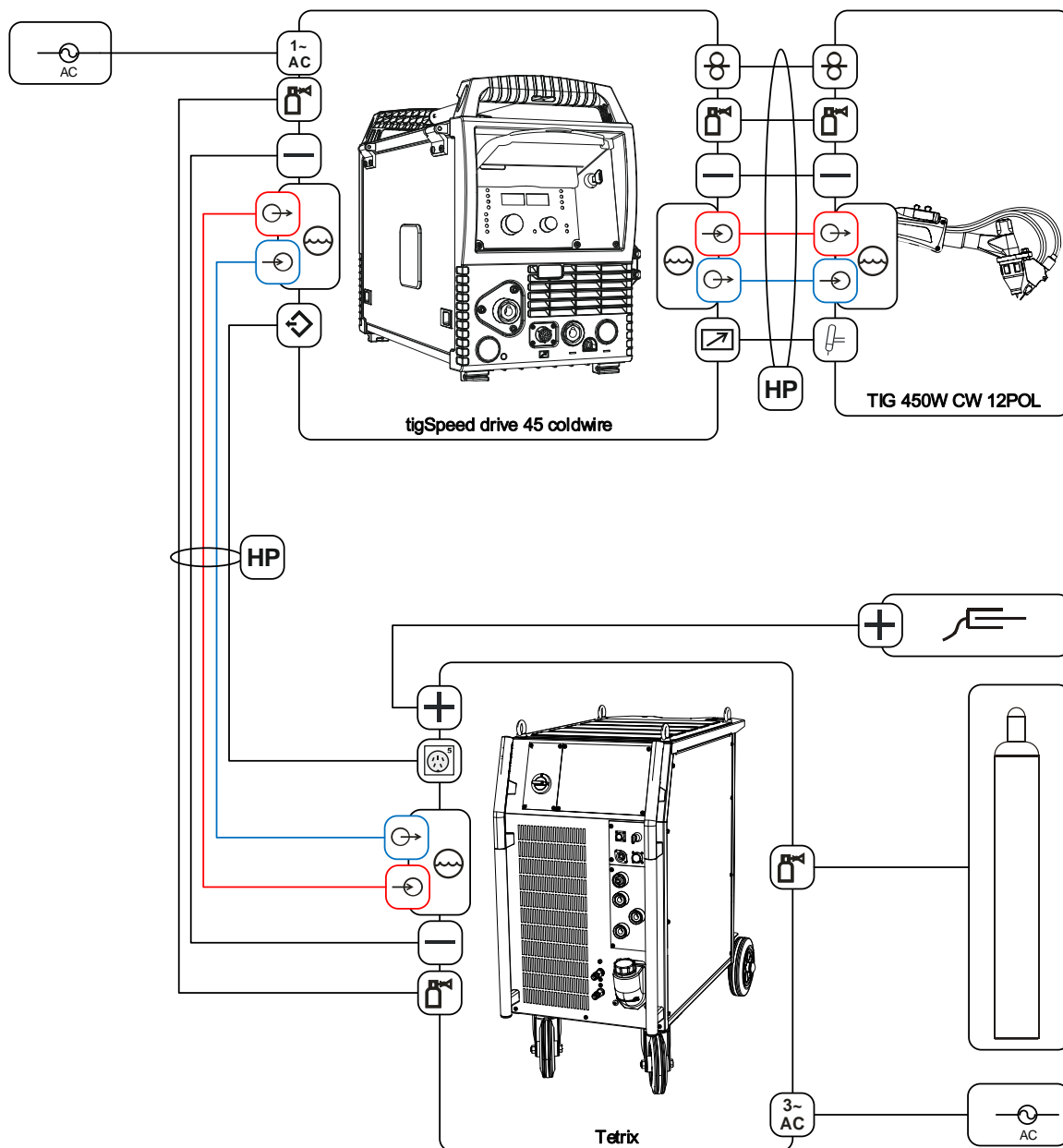








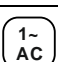
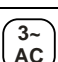





Illustration 4-6

4.4.1 Légende

	Gaz de protection
	Courant de soudage (potentiel moins)
	Courant de soudage (potentiel plus, pièce)
	Entrée de réfrigérant (indiquée en couleur)
	Sortie de réfrigérant (indiquée en couleur)
	Faisceau (HP = hose package)
	Ligne pilote fil froid (entrée de signal, 5 broches)
	Ligne pilote fil froid (sortie de signal, 5 broches)
	Raccord tension d'alimentation (monophasée)
	Raccord tension d'alimentation (triphasée)
	Raccord ligne pilote torche de soudage (12 broches)
	Ligne pilote torche de soudage (12 broches)
	Dévidage

5 Structure et fonctionnement

⚠ AVERTISSEMENT



Risque de blessures dû à la tension électrique !

Toucher des pièces conductrices, par ex. des raccords électriques, peut entraîner la mort !

- Respecter les consignes de sécurité se trouvant sur les premières pages de la notice d'utilisation !
- Mise en service uniquement par des personnes disposant de connaissances appropriées concernant la manipulation de sources de courant !
- Brancher les câbles de raccordement et brancher les lignes de courant lorsque le générateur de soudage est à l'arrêt !

Lire et respecter la documentation de tous les systèmes et composants accessoires !

5.1 Transport et mise en place

⚠ AVERTISSEMENT



Risque d'accident suite à un transport non conforme d'appareils non adaptés au levage !

Le levage et la suspension de l'appareil ne sont pas admissibles ! L'appareil risque de chuter et de blesser des personnes ! Les poignées, sangles et supports sont uniquement destinés au transport manuel !

- L'appareil n'est pas conçu pour le levage ou la suspension !

5.1.1 Volet de protection, commande de poste de soudage

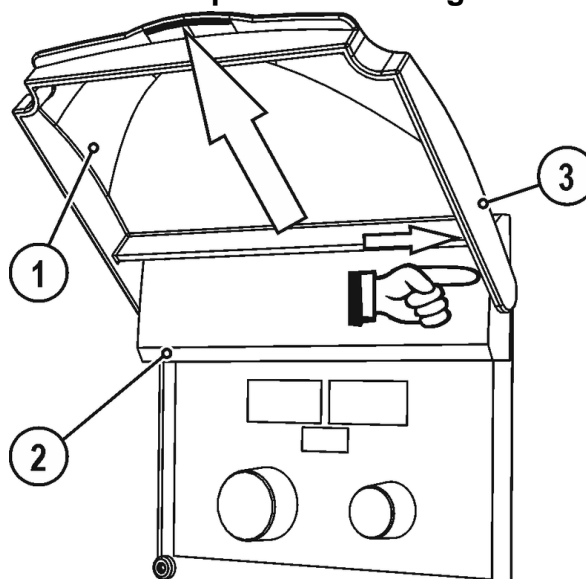


Illustration 5-1

Pos.	Symbole	Description
1		Volet de protection
2		Volet de protection
3		Bras de fixation, volet de protection

- Appuyer le bras de fixation droit du volet de protection vers la droite et retirer le volet de protection.

5.1.2 Conditions environnementales :



Le poste ne doit pas fonctionner à l'air libre et ne doit être disposé et utilisé que sur une base adaptée, solide et plane !

- **L'exploitant doit veiller à ce que le sol soit antidérapant et plat, et à ce que le lieu de travail dispose d'un éclairage suffisant.**
- **La sécurité d'utilisation du poste doit toujours être assurée.**



Endommagement du générateur en cas d'encrassement !

Les grandes quantités inhabituelles de poussières, d'acides et de substances ou gaz corrosifs peuvent endommager le générateur (observer les intervalles de maintenance > voir le chapitre 6.2).

- **Éviter tout dégagement important de fumée, de vapeur, de vapeur d'huile, de poussière de meulage ou d'air ambiant corrosif !**

5.1.2.1 Fonctionnement

Plage de température de l'air ambiant :

- -25 °C à +40 °C (-13 °F à 104 °F) ^[1]

humidité relative de l'air :

- jusqu'à 50 % à 40 °C (104 °F)
- jusqu'à 90 % à 20 °C (68 °F)

5.1.2.2 Transport et stockage

Stockage dans un espace fermé, plage de température de l'air ambiant :

- -30 °C à +70 °C (-22 °F à 158 °F) ^[1]

Humidité relative de l'air

- jusqu'à 90 % à 20 °C (68 °F)

^[1] Température ambiante fonction du liquide de refroidissement utilisé ! Tenir compte de la plage de température du liquide de refroidissement pour le refroidissement de la torche de soudage !

5.1.3 Refroidissement du poste



Une aération insuffisante peut entraîner une réduction des performances et un endommagement du poste.

- **Respecter les prescriptions en matière de conditions ambiantes !**
- **Veiller à ce que les orifices d'entrée et de sortie d'air de refroidissement ne soient pas obstrués !**
- **Respecter un dégagement de 0,5 m !**

5.1.4 Câble de masse, généralités

ATTENTION



Risque de brûlure en cas de raccordement inadéquat du courant de soudage !

Des fiches courant de soudage (raccordement des générateurs) non verrouillées ou un encrassement du raccord de pièce (peinture, corrosion) peuvent causer un échauffement des points de connexion ou des conducteurs et occasionner des brûlures en cas de contact !

- Vérifier quotidiennement les raccordements de courant de soudage et les verrouiller si nécessaire en effectuant une rotation vers la droite.
- Nettoyer rigoureusement le point de raccord de pièce et le fixer solidement ! N'utilisez pas les éléments de construction de la pièce pour le retour de courant de soudage !

5.1.5 Consignes pour la pose des lignes de courant de soudage

- La pose incorrecte des lignes de courant de soudage peut entraîner des dysfonctionnements (vacillements) de l'arc !
- Poser le câble pince de masse et le faisceau des sources de courant de soudage sans dispositif d'amorçage HF (MIG/MAG) en parallèle aussi longtemps et aussi rapprochés que possible.
- Poser le câble pince de masse et le faisceau des sources de courant de soudage sans dispositif d'amorçage HF (TIG) en parallèle aussi longtemps que possible et à une distance d'env. 20 cm afin d'éviter les décharges HF.
- Respecter systématiquement une distance minimale d'env. 20 cm ou plus par rapport aux lignes des autres sources de courant de soudage afin d'éviter les interactions.
- Ne jamais utiliser de câbles plus longs que nécessaires. Max. 30 m pour des résultats de soudage optimaux. (Câble pince de masse + faisceau intermédiaire + câble de la torche de soudage).

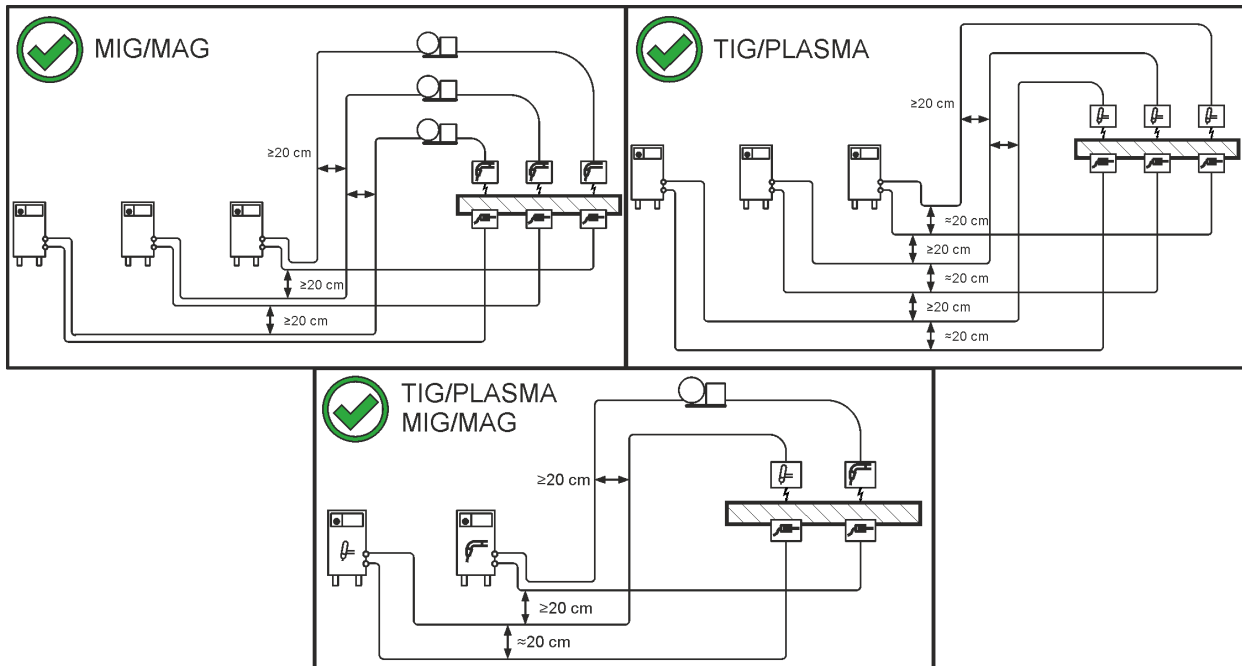


Illustration 5-2

- Utiliser un câble pince de masse différent vers la pièce pour chaque poste de soudage !

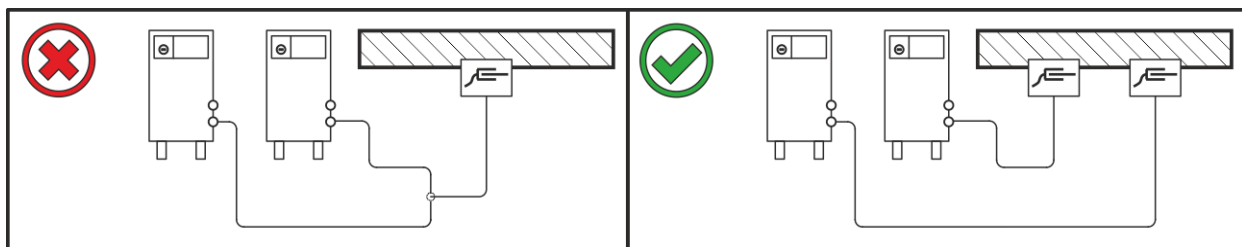


Illustration 5-3

Dérouler entièrement les lignes de courant de soudage, le faisceau de torche de soudage et le faisceau intermédiaire. Éviter les boucles !

- Ne jamais utiliser de câbles plus longs que nécessaires.

Poser les longueurs de câble excédentaires en méandres.

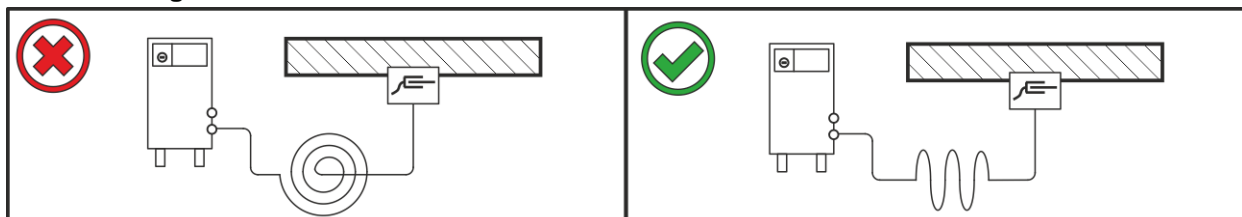


Illustration 5-4

5.1.6 Courants de soudage erratiques

⚠ AVERTISSEMENT

Risque de blessure par des courants de soudage erratiques !

Les courants de soudage erratiques peuvent entraîner la destruction des conducteurs de terre, des générateurs et des installations électriques, la surchauffe des composants et par conséquent des incendies.

- Contrôler régulièrement la bonne assise des conduites de courant de soudage et le bon état de leur connexion électrique.
- Tous les composants conducteurs d'électricité de la source de courant comme le châssis, le chariot, l'armature de grue doivent être posés, fixés ou suspendus et isolés !
- Ne pas déposer d'autres équipements comme des perceuses, dispositifs d'affûtage, etc. sur une source de courant, un chariot ou une armature de grue sans qu'ils soient isolés !
- Toujours déposer la torche de soudage et le porte-électrodes sur un support isolé lorsqu'ils ne sont pas utilisés !

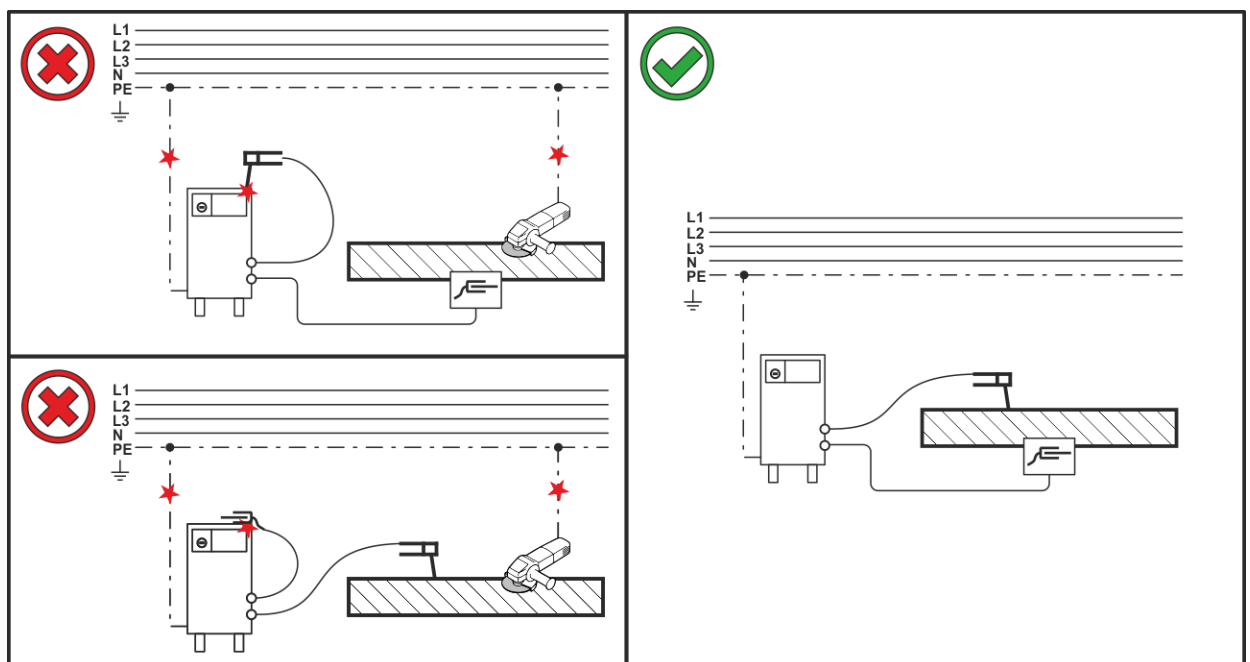


Illustration 5-5

5.1.7 Branchement sur secteur

DANGER



Danger en cas de raccordement au réseau inapproprié !

Un raccordement au réseau inapproprié peut entraîner des dommages matériels ou corporels !

- Le raccordement (fiche réseau ou câble), les réparations ou l'adaptation à la tension de l'appareil doivent être réalisés par un électricien professionnel selon les réglementations et prescriptions du pays.
- La tension réseau apposée sur la plaque signalétique doit correspondre à la tension d'alimentation.
- Utiliser le générateur uniquement en le branchant à une prise raccordée à un conducteur de terre, conformément aux spécifications.
- Les fiches, prises et câbles réseau doivent être régulièrement contrôlés par un électricien.
- En fonctionnement avec un générateur, le générateur doit être mis à la terre conformément à son manuel d'utilisation. Le réseau créé doit être adapté au fonctionnement d'appareils de classe de protection I.

5.1.7.1 Architecture de réseau



Le poste peut exclusivement être raccordé et utilisé sur un système monophasé à 2 conducteurs avec conducteur neutre mis à la terre.

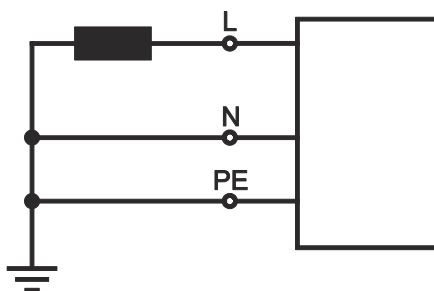


Illustration 5-6

Légende

Pos.	Désignation	Couleur distinctive
<i>L</i>	<i>Conducteur externe</i>	<i>marron</i>
<i>N</i>	<i>Conducteur neutre</i>	<i>bleu</i>
<i>PE</i>	<i>Conducteur de protection</i>	<i>vert-jaune</i>

- Brancher la fiche réseau du poste hors tension dans la prise correspondante.

5.1.8 Refroidissement de la torche



Quantité d'antigel insuffisante dans le liquide de refroidissement de la torche de soudage !
Selon les conditions environnementales, divers liquides sont utilisés pour le refroidissement de la torche > voir le chapitre 5.1.8.1.

Régulièrement, vous devez vérifier que le liquide de refroidissement avec antigel (KF 37E ou KF 23E) garantit une protection suffisante contre le gel afin d'éviter d'endommager les postes ou les accessoires.

- Vérifier que le liquide de refroidissement garantit une protection suffisante contre le gel à l'aide du contrôleur d'antigel TYP 1 .
- Au besoin, remplacer les liquides de refroidissement qui ne garantissent pas une protection suffisante !



Mélanges de réfrigérants !

Tout mélange avec d'autres liquides ou toute utilisation de réfrigérants inappropriés entraîne des dommages matériels et annule la garantie !

- Utiliser exclusivement les réfrigérants mentionnés dans ces instructions (voir Aperçu réfrigérant).
- Ne pas mélanger les différents réfrigérants.
- Lors du remplacement du réfrigérant, remplacer l'ensemble du liquide.

L'élimination du liquide de refroidissement doit être exécutée conformément aux réglementations administratives et dans le respect des fiches signalétiques de sécurité.

5.1.8.1 Liquides de refroidissement autorisés pour la torche de soudage

Liquide de refroidissement	Plage de température
KF 23E (standard)	-10 °C à +40 °C (14 °F à +104 °F)
KF 37E	-20 °C à +30 °C (-4 °F à +86 °F)

5.1.8.2 Longueur de faisceau maximale

Toutes les données se réfèrent au faisceau de flexibles complet du système de soudage global et sont des exemples de configurations (provenant de composants de la gamme de produits EWM avec des longueurs standard). Veiller à réaliser une pose sans pliures et en tenant compte de la hauteur de refoulement max.

Pompe : Pmax = 3,5 bar (0,35 MPa)

Source de courant	Faisceau de flexibles	Dévidoir	miniDrive	Torche de soudage	max.
Compact	✗	✗	✓ (25 m/82 ft)	✓ (5 m/16 ft)	30 m 98 ft.
	✓ (20 m/65 ft)	✓	✗	✓ ✓ (5 m/16 ft)	
Décompact	✓ (25 m/82 ft)	✓	✗	✓ (5 m/16 ft)	
	✓ (15 m/49 ft)	✓	✓ (10 m/32 ft)	✓ (5 m/16 ft)	

Pompe : Pmax = 4,5 bar (0,45 MPa)

Source de courant	Faisceau de flexibles	Dévidoir	miniDrive	Torche de soudage	max.
Compact	✗	✗	✓ (25 m/82 ft)	✓ (5 m/16 ft)	30 m 98 ft.
	✓ (30 m/98 ft)	✓	✗	✓ ✓ (5 m/16 ft)	40 m 131 ft
Décompact	✓ (40 m/131 ft)	✓	✗	✓ (5 m/16 ft)	45 m 147 ft
	✓ (40 m/131 ft)	✓	✓ (25 m/82 ft)	✓ (5 m/16 ft)	70 m 229 ft

5.1.9 Raccordement du faisceau de liaison



Domages matériels en l'absence ou en cas de montage incorrect de la décharge de traction !
La décharge de traction amortit les forces de traction sur les câbles, prises et connecteurs.
En l'absence ou en cas de montage incorrect de la décharge de traction, les prises ou connecteurs de raccordement peuvent être endommagés.

- **Toujours procéder à la fixation des deux côtés du faisceau intermédiaire !**
- **Les raccords du faisceau de flexibles doivent être verrouillés de manière réglementaire !**

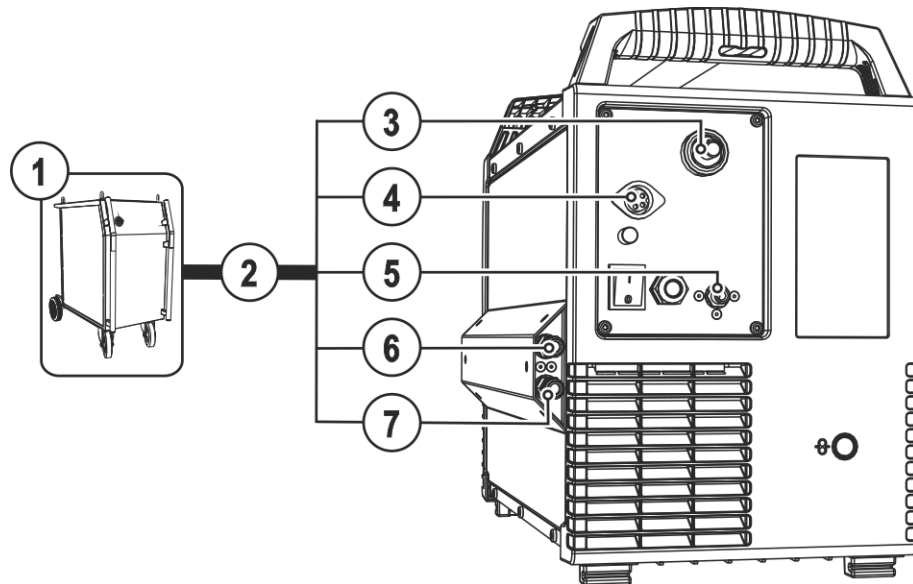


Illustration 5-7

Pos.	Symbole	Description
1		Source de courant Respecter les instructions des documents système supplémentaires !
2		Faisceau intermédiaire
3		Prise de raccordement (TIG) courant de soudage, potentiel moins
4		Prise de raccordement, 5 broches Ligne de commande
5		Raccord G$\frac{1}{4}$" , raccordement gaz protecteur
6		Raccord rapide à obturation (rouge) reflux réfrigérant
7		Raccord rapide à obturation (bleu) avance réfrigérant

- Brancher la douille de câble du courant de soudage (TIG) sur la prise de raccordement (TIG) et verrouiller en tournant vers la droite.
- Verrouiller les raccords des tuyaux d'eau de refroidissement dans les raccords rapides à obturation : reflux rouge sur raccord rapide à obturation, rouge (reflux réfrigérant) et montée bleu sur raccord rapide à obturation, bleu (montée réfrigérant).
- Brancher la fiche de la ligne pilote dans la prise de raccordement (5 broches) et la serrer (la fiche ne peut être branchée dans la prise de raccordement que dans une seule position).
- Visser de manière étanche l'écrou d'accouplement du tuyau de gaz protecteur au raccord (G $\frac{1}{4}$ ").

5.1.9.1 Décharge de traction du faisceau de liaison

Les points de fixation possibles du faisceau intermédiaire dépendent de la configuration respective du système. Une option adéquate en vue du remplacement (ON) est proposée en fonction de la configuration du système.

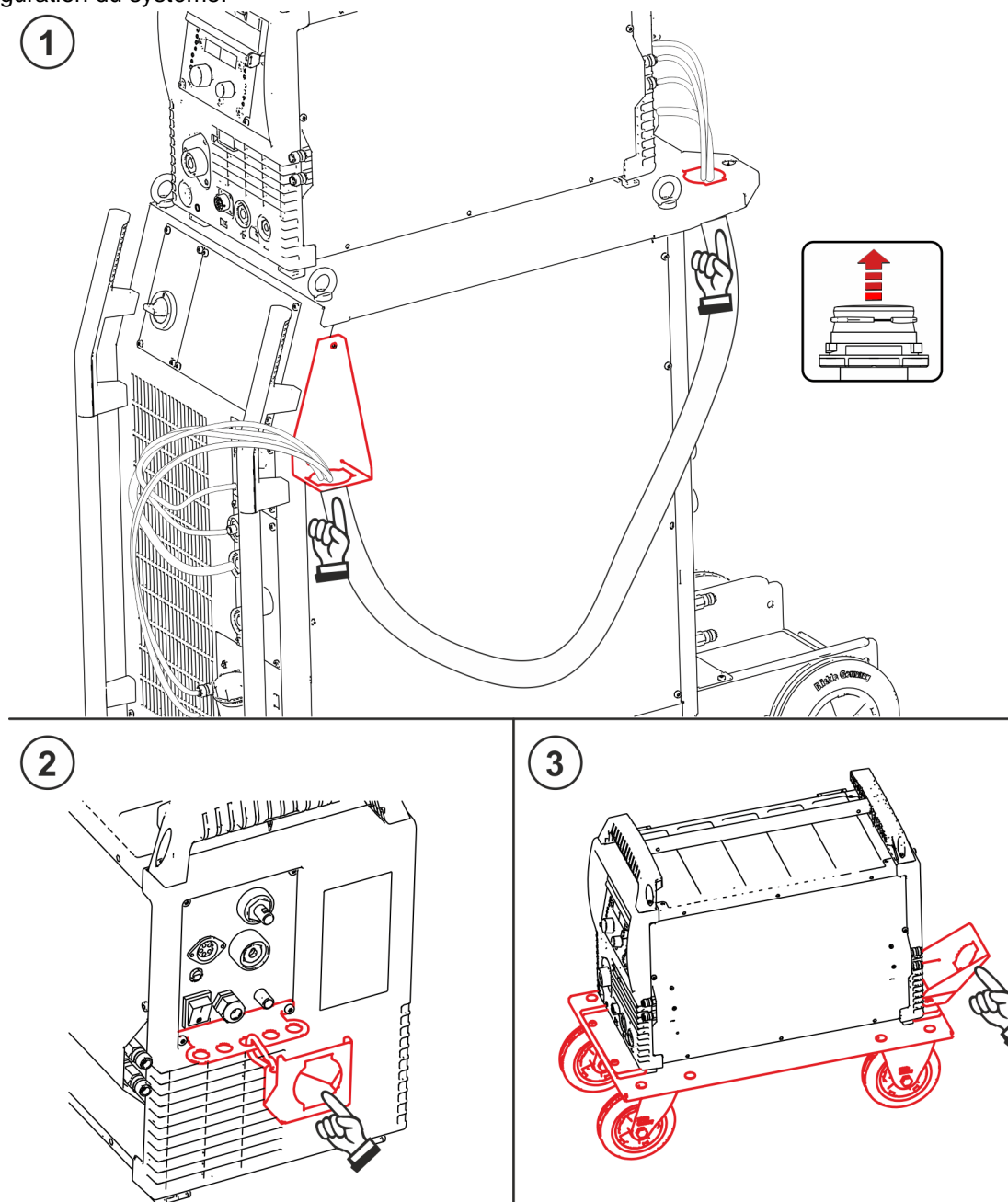


Illustration 5-8

Pos.	Symbole	Description
1		ON SR Combinaison avec sources de courant mobiles
2		ON AS SR tigSpeed Combinaison universelle
3		ON WAK tigSpeed Combinaison avec système de transport

5.1.9.2 Verrouillage de la décharge de traction

Faisceau intermédiaire EWM

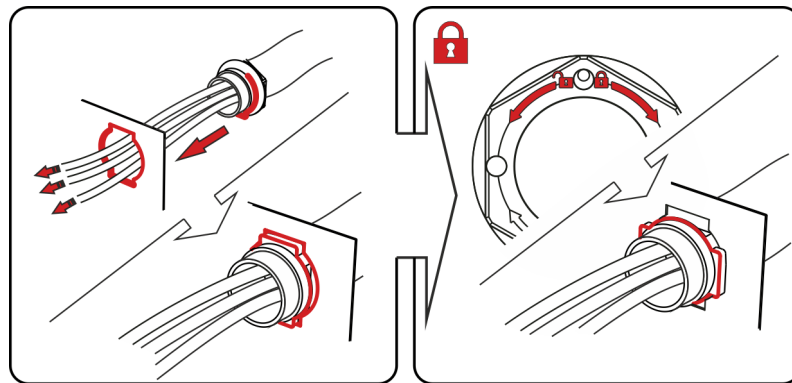
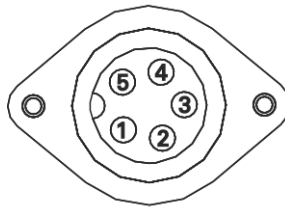


Illustration 5-9

5.1.9.3 Affectation des raccords de la ligne pilote



1	BRT Ausgang
2	BRT Ausgang
3	NC
4	NC
5	NC

Illustration 5-10

Sortie de commutation (contact à fermeture) pour l'entrée de gâchette de torche de source de courant de soudage (contact sans potentiel).

5.1.10 Raccord torche pour soudage

Endommagement du générateur par le raccordement non conforme des conduites de liquide de refroidissement !

Si les conduites de liquide de refroidissement ne sont pas raccordées de manière conforme ou en cas d'utilisation d'une torche de soudage refroidie gaz, le circuit du liquide de refroidissement est interrompu et des dommages du générateur peuvent survenir.

- **Raccorder correctement toutes les conduites de liquide de refroidissement !**
- **Dérouler entièrement le faisceau et le faisceau de la torche !**
- **Respecter la longueur de faisceau maximale > voir le chapitre 5.1.8.2.**
- **En cas d'utilisation d'une torche de soudage refroidie gaz, constituer le circuit du liquide de refroidissement avec un pont flexible > voir le chapitre 9.**

Préparez la torche en fonction de la soudure à effectuer (voir notice d'utilisation de la torche).

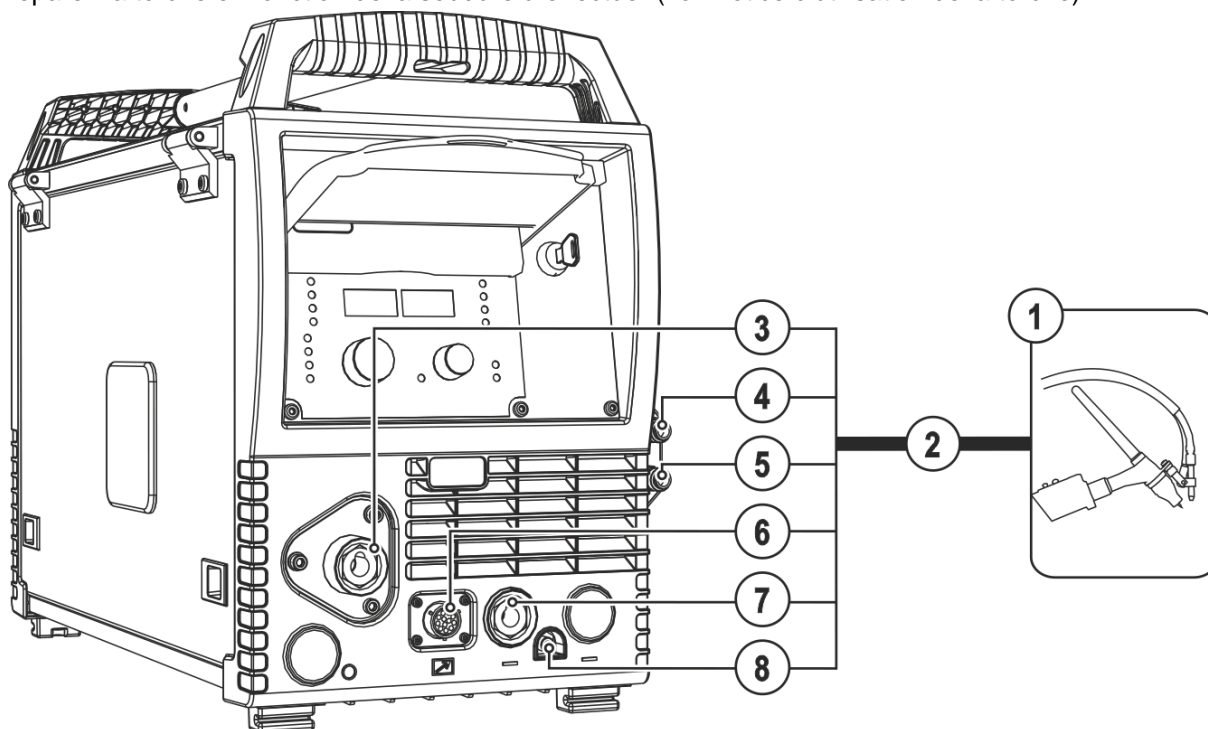


Illustration 5-11

Pos.	Symbole	Description
1		Torche de soudage Respecter les instructions des documents système supplémentaires !
2		Faisceau de torche de soudage
3		Raccordement de l'électrode à fil Guidage d'alimentation du fil torche de soudage
4		Raccord rapide à obturation (rouge) reflux réfrigérant
5		Raccord rapide à obturation (bleu) avance réfrigérant
6		Douille de raccordement (12 broches) Ligne de commande torche de soudage
7		Douille de raccordement (TIG) courant de soudage, potentiel moins
8		Raccord rapide à obturation Gaz protecteur

- Étendre le faisceau de la torche.

- Introduire l'arrivée du fil de la torche de soudage dans le raccord de l'électrode à fil et serrer en tournant vers la droite.
- Brancher la fiche du courant de soudage (TIG) sur la prise de raccordement (TIG) et verrouiller en tournant vers la droite.
- Mettre en place le raccord rapide à obturation du gaz protecteur dans l'obturateur rapide du gaz protecteur et verrouiller.
- Brancher la ligne de commande de la torche de soudage dans la douille de raccordement (12 broches) et fixer à l'aide d'un écrou d'accouplement.
- Verrouiller les raccords des tuyaux d'eau de refroidissement dans les raccords rapides à obturation : reflux rouge sur raccord rapide à obturation, rouge (reflux réfrigérant) et montée bleu sur raccord rapide à obturation, bleu (montée réfrigérant).

5.1.10.1 Affectation des raccords de la ligne pilote

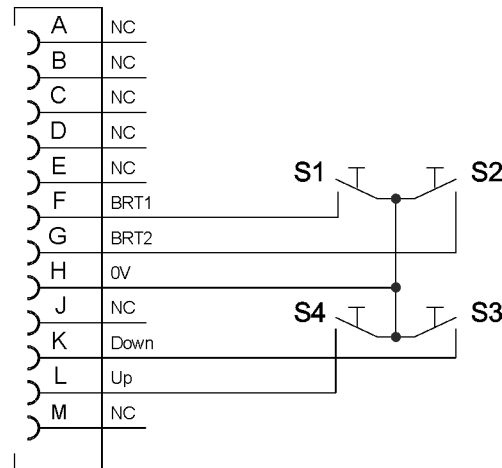
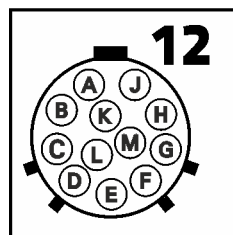


Illustration 5-12

5.1.11 Avance du fil

⚠ ATTENTION



Risque de blessure lié aux composants mobiles !

Les dévidoirs sont pourvus de composants mobiles qui peuvent happer les mains, les cheveux, les vêtements ou les outils et entraîner par conséquent des blessures !

- Ne pas porter la main aux composants pivotants ou mobiles ou encore aux pièces d'entraînement !
- Veiller à ce que les couvercles du carter ou couvercles de protection restent bien fermés pendant le fonctionnement !



Si le fil de soudage sort de manière incontrôlée, il peut entraîner un risque de blessure ! Le fil de soudage peut avancer à vitesse élevée et sortir de manière incontrôlée en cas de gaine inappropriée ou incomplète, ce qui peut provoquer des blessures !

- Avant le branchement sur secteur, mettre en place la gaine complète entre la bobine de fil et la torche de soudage !
- Contrôler la gaine à intervalles réguliers !
- Pendant le fonctionnement, veiller à ce que tous les couvercles du carter ou couvercles de protection restent fermés !

5.1.11.1 Utilisation de la bobine de fil

⚠ ATTENTION



Risque de blessure en cas de fixation incorrecte de la bobine de fil.

Une bobine de fil fixée de manière incorrecte risque de se détacher du support de la bobine de fil, de tomber et de causer en conséquence des dommages sur le poste ou de blesser des personnes.

- Fixer la bobine de fil correctement sur le support de bobine de fil.
- Contrôler la fixation sûre de la bobine de fil avant chaque cycle de travail.

Il est possible d'utiliser des bobines de mandrin standard D300. Pour l'utilisation des bobines en panier conformes à la norme DIN 8559, des adaptateurs sont nécessaires > voir le chapitre 9.

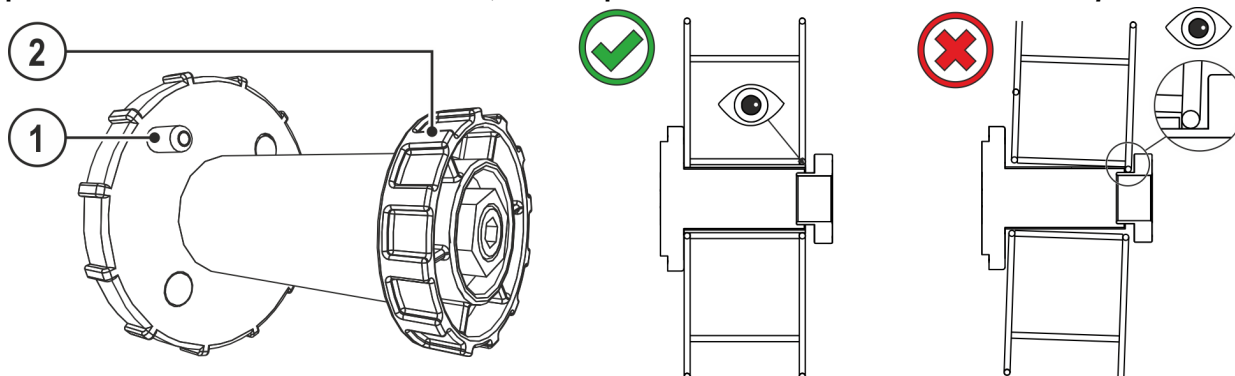


Illustration 5-13

Pos.	Symbole	Description
1		Broche d'entraînement Pour la fixation de la bobine de fil
2		Ecrou moleté Pour la fixation de la bobine de fil

- Déverrouiller et ouvrir le volet de protection.
- Séparer l'écrou moleté du support de la bobine.
- Fixer la bobine de fil de soudage sur le support de la bobine de façon à ce que la broche d'entraînement s'enclenche dans la perforation de la bobine.
- Fixer à nouveau la bobine de fil à l'aide de l'écrou moleté.

5.1.11.2 Remplacement des rouleaux de dévidoir

Résultats de soudage non satisfaisants en raison d'un dysfonctionnement du dévidage ! Les galets du dévidoir doivent convenir au diamètre du fil et au matériau.

- À l'aide de l'inscription sur les galets, contrôler si les galets sont adaptés au diamètre du fil. Retourner ou remplacer le cas échéant !
- Pour fils d'acier et autres fils rigides, employer des galets à rainure en V,
- Pour fils en aluminium et autres alliages tendres, employer des galets entraînés à rainure en U.
- Pour fils fourrés, employer des galets entraînés moletés à rainure en U.
- Faites coulisser les nouveaux galets moteur de telle façon que le diamètre du fil utilisé soit lisible sur le galet.
- Fixez solidement les galets moteurs à l'aide de vis moletées.

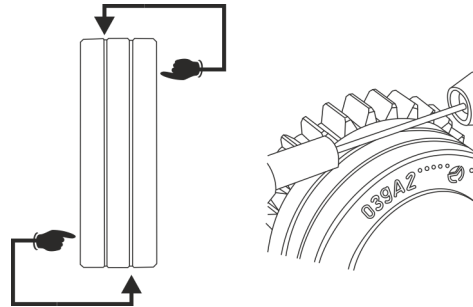


Illustration 5-14

5.1.11.3 Embobinage du fil

⚠ ATTENTION



Risque de blessure en cas de sortie du fil de la torche de soudage !

À grande vitesse, le fil peut sortir de la torche de soudage et provoquer des blessures au niveau du corps, du visage et des yeux !

- Ne jamais diriger la torche de soudage vers soi ou vers autrui !

La vitesse d'introduction peut être ajustée à l'infini en appuyant sur le bouton-poussoir d'introduction du fil et en tournant le bouton tournant de vitesse de fil simultanément. L'affichage de gauche de la commande de poste indique la vitesse d'introduction sélectionnée et l'affichage de droite le courant actuel du moteur du coffret dévidoir.



L'utilisation d'une force de pression inadaptée accroît l'usure des galets du dévidoir !

- **La force de pression, au niveau de l'écrou de réglage des unités de pression, doit être réglée de telle façon que le fil soit maintenu et qu'il puisse tout de même coulisser lorsque la bobine de fil reste bloquée !**
- **Augmenter la force de pression des galets avant (vu dans le sens de l'avance du fil) !**

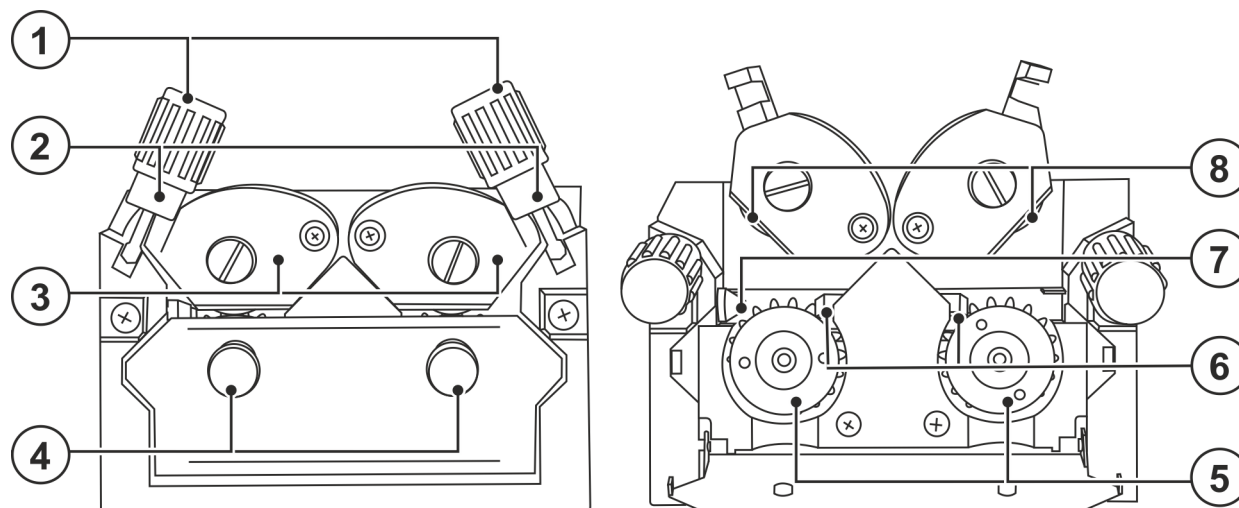


Illustration 5-15

Pos.	Symbole	Description
1		Ecrou de réglage
2		Unité de pression Blocage de l'unité de serrage et réglage de la force de pression.
3		Unité de serrage
4		Vis moletée
5		Galets moteur
6		Tuyau de guidage
7		Buse d'entrée de fil
8		Galet de pression

- Étendez le faisceau de la torche.
- Libérez les unités de pression et rabattez-les (les unités de serrage équipées de galets de contre-pression se rabattent automatiquement vers le haut).
- Retirez soigneusement le fil de soudage de la bobine de fil. Introduisez-le dans le tube capillaire ou le noyau en Teflon avec le tube conducteur, via les buses d'introduction du fil en passant par les rainures des galets moteur et le tube conducteur.
- Poussez à nouveau vers le bas les unités de fixation équipées de rouleaux de contre-pression et rabattez à nouveau les unités de pression (le fil doit reposer dans la rainure du galet moteur).
- Régler la force de pression sur les écrous de réglage de l'unité de pression.
- Appuyer sur le bouton d'enfilage jusqu'à ce que le fil ressorte au niveau de la torche.

5.1.11.4 Réglage du frein de bobine

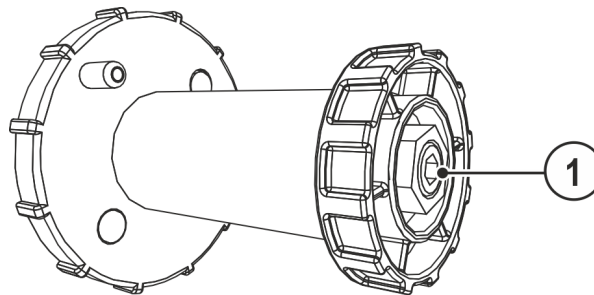


Illustration 5-16

Pos.	Symbole	Description
1		Vis hexagonale Fixation du support de bobine de fil et réglage du frein de bobine

- Serrer la vis hexagonale (8 mm) dans le sens horaire pour augmenter le freinage.

Serrez le frein de la bobine jusqu'à l'arrêt du moteur du dérouleur mais sans bloquer le fonctionnement !

5.1.12 Alimentation en gaz de protection

5.1.12.1 Raccord de l'alimentation en gaz de protection

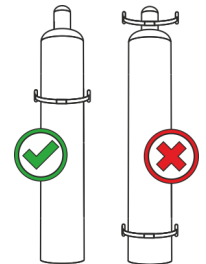
⚠ AVERTISSEMENT



Risque de blessure en cas de mauvaise manipulation des bouteilles de gaz de protection !

Une fixation insuffisante ou inappropriée des bouteilles de gaz de protection peut entraîner des blessures graves !

- Placer la bouteille de gaz de protection dans les fixations prévues et la sécuriser grâce aux moyens de blocage (chaîne / sangle) !
- La fixation doit se situer au niveau de la moitié supérieure de la bouteille de gaz de protection !
- Les éléments de fixation doivent être parfaitement ajustés au pourtour des bouteilles !



Pour obtenir des résultats optimaux en matière de soudage, l'alimentation en gaz de protection doit pouvoir s'effectuer sans entrave depuis la bouteille de gaz de protection jusqu'à la torche de soudage. En outre, toute obturation de cette alimentation peut entraîner la destruction de la torche !

- **Remettre en place le couvercle de protection jaune si le raccord en gaz de protection n'est pas utilisé !**
- **Tous les raccords en gaz de protection doivent être imperméables au gaz !**

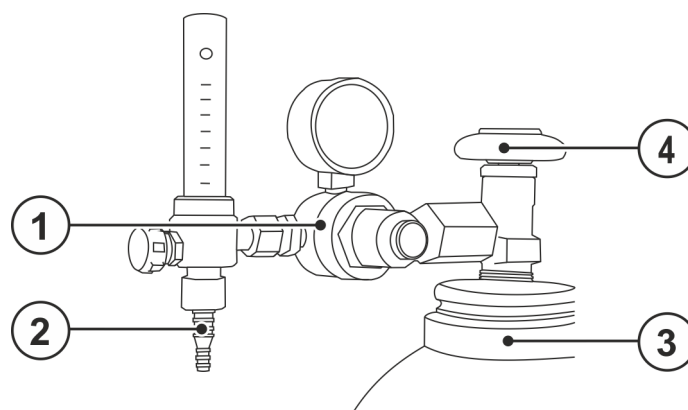


Illustration 5-17

Pos.	Symbole	Description
1		Régulateur détenteur
2		Bouteille de gaz protecteur
3		Côté de sortie du décompresseur
4		Vanne bouteille

- Placer la bouteille de gaz protecteur sur un support de bouteille prévu à cet effet.
- Fixer la bouteille de gaz protecteur au moyen d'une chaîne.
- Monter et visser le détenteur sur la valve de la bouteille.
- Visser le tuyau de gaz au détenteur de façon à ce que le raccord soit étanche au gaz.
- Visser le tuyau de gaz avec l'écrou-raccord sur le raccord du gaz de protection sur la face arrière du poste.

5.1.13 Réglage de la quantité de gaz de protection

Si le réglage du gaz de protection est trop faible ou trop élevé, de l'air peut arriver jusqu'au bain de fusion et entraîner la formation de pores. Adaptez la quantité de gaz de protection en fonction de la tâche de soudage !

- Ouvrir lentement le robinet de la bouteille de gaz.
- Ouvrir le détenteur.
- Activer le générateur sur l'interrupteur principal.
- Activer la fonction test gaz > voir le chapitre 5.1.13.1 (la tension de soudage et le moteur du dévidoir restent arrêtés - aucun amorçage accidentel de l'arc).
- Régler le débit de gaz sur le détenteur en fonction de l'application.

Instructions de réglage

Procédé de soudage	Quantité de gaz protecteur recommandée
Soudage MAG	Diamètre du fil x 11,5 = l/min
Brasure MIG	Diamètre du fil x 11,5 = l/min
Soudage MIG (aluminium)	Diamètre du fil x 13,5 = l/min (100 % argon)
TIG	Diamètre de la buse de gaz en mm correspond au débit de gaz l/min

Les mélanges gazeux riches en hélium nécessitent un débit de gaz plus élevé !

Au besoin, corrigez le débit de gaz déterminé sur la base du tableau suivant :

Gaz de protection	Facteur
75 % Ar/25 % He	1,14
50 % Ar/50 % He	1,35
25 % Ar/75 % He	1,75
100 % He	3,16

5.1.13.1 Test Gaz

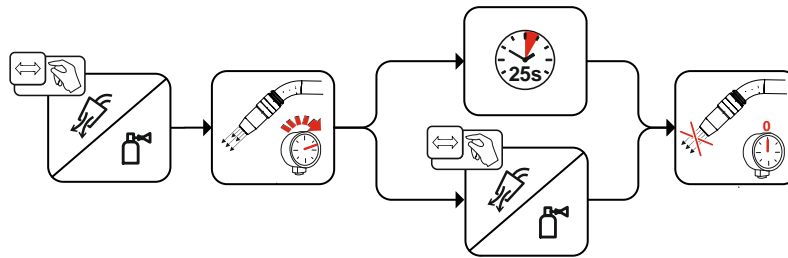


Illustration 5-18

5.1.13.2 Rinçage du faisceau de flexibles

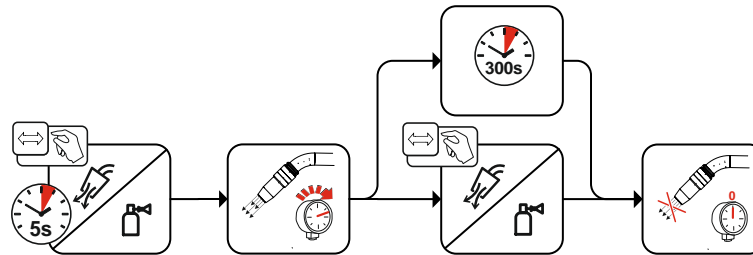


Illustration 5-19

5.1.14 Configurer le poste de soudage pour le soudage par fusion à l'arc

Le poste de soudage doit être configuré avant la première mise en service pour le soudage par fusion à l'arc mécanique. Ces réglages de base sont effectués directement sur la commande de poste de soudage.

Sélection mouvement de va-et-vient (Freq = activé/désactivé)

En outre, le retour du fil peut être adapté, au besoin.

5.1.14.1 Sélection et réglage

Les programmes de soudage peuvent être paramétrés au niveau de la commande du générateur. La vitesse de dévidage du fil est affichée à gauche. D'autres réglages de paramètres comme le numéro de programme ou le courant fil chaud (uniquement pour hotwire) sont affichés à droite. Le mode opérateur est identique pour tous les programmes.

La sélection ci-après représente un exemple d'application :

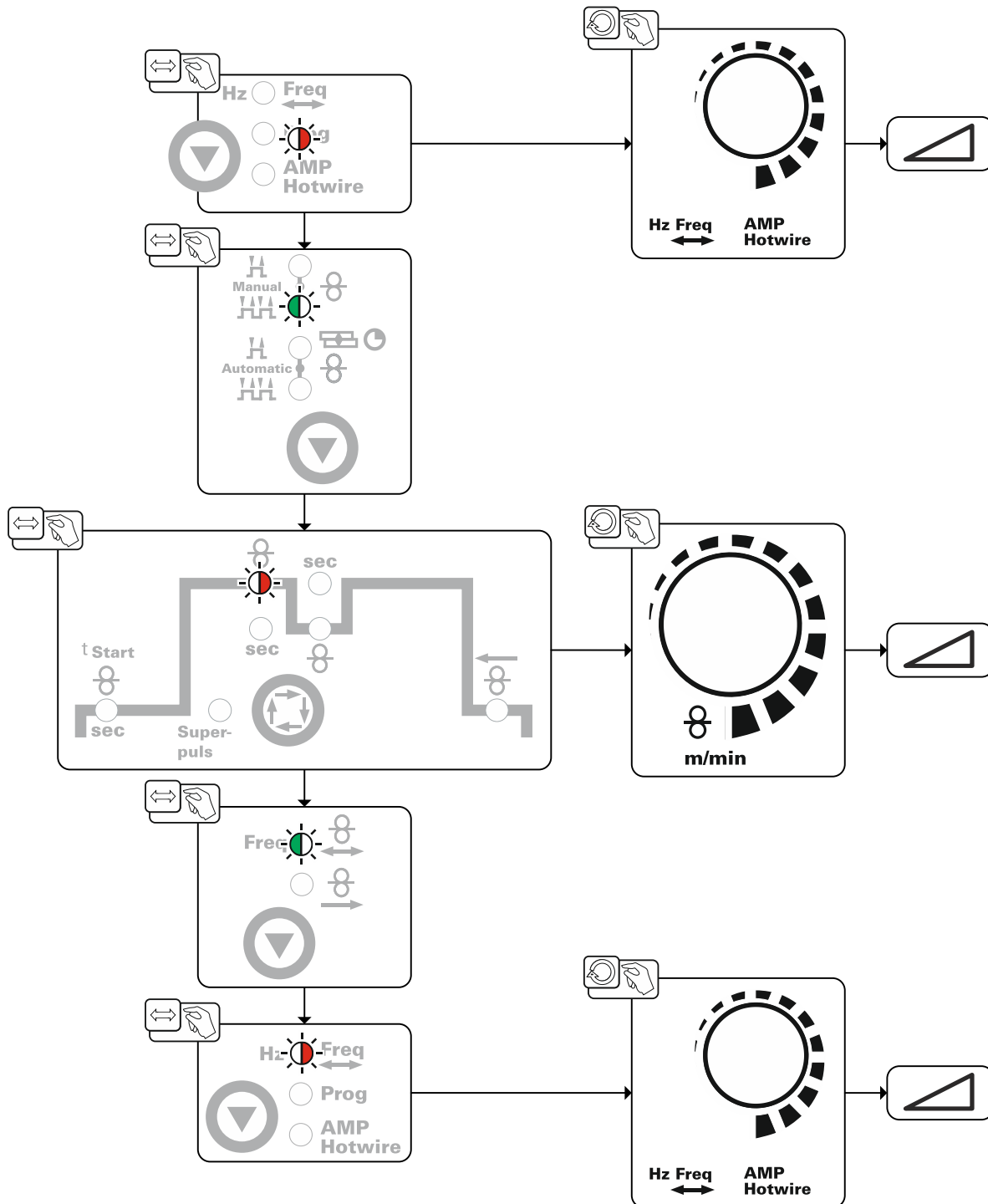


Illustration 5-20

5.1.14.2 superPuls

Les deux fonctions superPuls et le mouvement de va-et-vient superposé du fil ne peuvent pas être employés simultanément.

La fonction superPuls d'EWM permet le changement automatique entre deux points de travail d'un procédé.

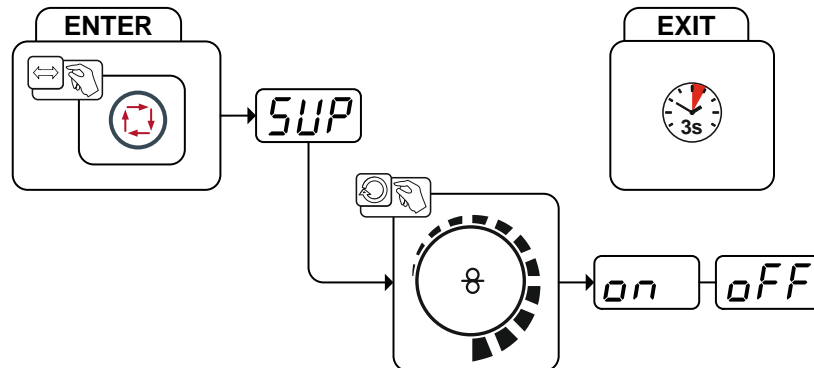


Illustration 5-21

Affichage	Réglage/Sélection
	Sélection de superPuls Activation ou arrêt de la fonction
	Activation Activation de la fonction du poste
	Désactivation Désactivation de la fonction du poste

5.1.15 Modes opératoires (séquences de fonctionnement)

La gâchette de torche 1 (BRT 1) permet d'allumer ou de couper le courant de soudage.

La gâchette de torche 2 (BRT 2) permet d'allumer ou de couper le dévidage.

En appuyant sur la gâchette de torche 2 (BRT 2), il est en outre possible d'introduire le fil ou de le défiler en touchant brièvement et en appuyant ensuite.

Pour la commande, il est possible de sélectionner parmi quatre modes opératoires (voir les séquences de fonctionnement suivantes). Vous pouvez ajuster le dévidage à l'infini à l'aide des gâchettes de torche 3 et 4 (BRT 3 et BRT 4).

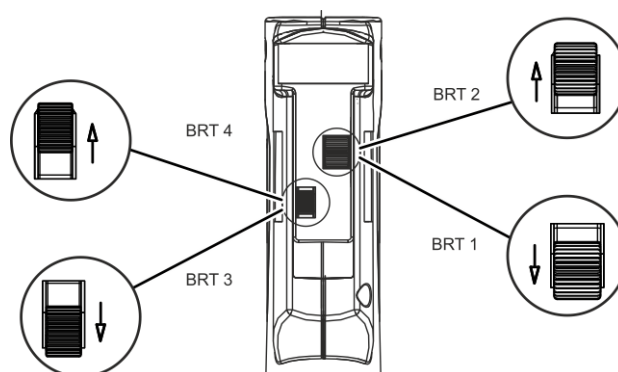


Illustration 5-22

5.1.15.1 Légende

Pictogramme	Signification
	Actionner la gâchette.
	Relâcher la gâchette de torche.
	Appuyer brièvement sur la gâchette (enfonce brièvement puis relâcher).
	Le gaz de protection circule.
I	Puissance de soudage
	2 temps manuel
	4 temps manuel
	2 temps automatique
	4 temps automatique
t	Heure
P _{START}	Programme de démarrage
P _A	Programme principal
P _B	Programme principal réduit
P _{END}	Programme de fin
	Dévidage

5.1.15.2 2 temps manuel

Le générateur de soudage (source de courant) doit être configuré sur le mode opératoire 4 temps.

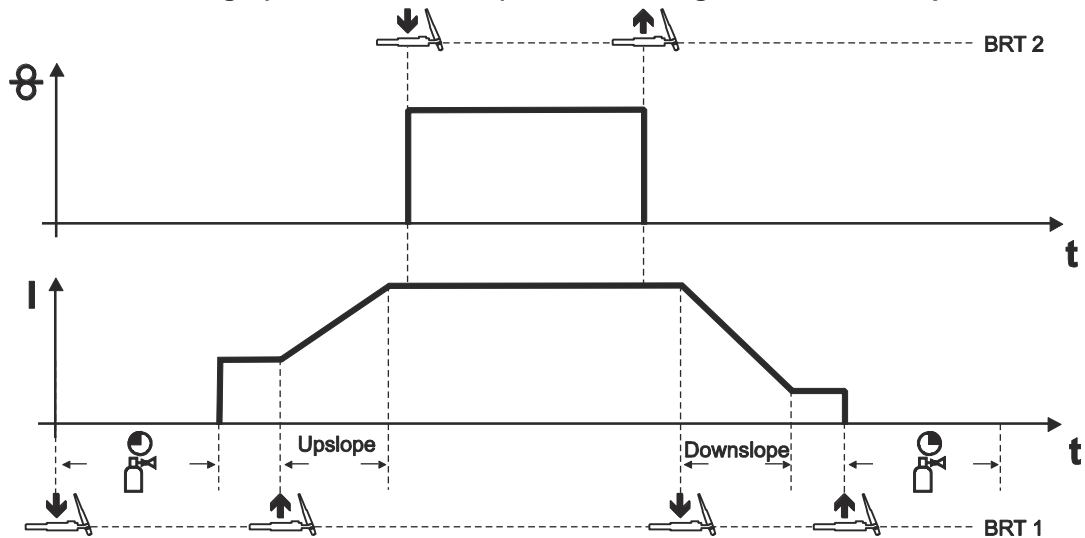


Illustration 5-23

1er temps (courant)

- Appuyer sur la gâchette de torche 1 (BRT 1), le délai de pré-écoulement de gaz s'écoule.
- Des impulsions d'amorçage H.F. passent de l'électrode de tungstène à la pièce, l'arc s'amorce.
- Le courant de soudage circule.

2ème temps (courant)

- Relâcher BRT 1.
- Le courant de soudage augmente pendant le temps de rampe de montée réglé pour atteindre le courant principal AMP.

1er temps (fil)

- Appuyer sur la gâchette de torche 2 (BRT 2).
Le fil à souder avance.

2ème temps (fil)

- Relâcher BRT 2.
L'avance du fil à souder s'arrête, le fil à souder recule de la valeur de retour du fil sélectionné.

3ème temps (courant)

- Appuyer sur BRT 1.
- Le courant principal diminue pendant le temps d'évanouissement réglé.

4ème temps (courant)

- Relâcher BRT 1, l'arc s'éteint.
- Le gaz de protection circule pendant le délai de post-écoulement de gaz réglé.

5.1.15.3 4 temps manuel

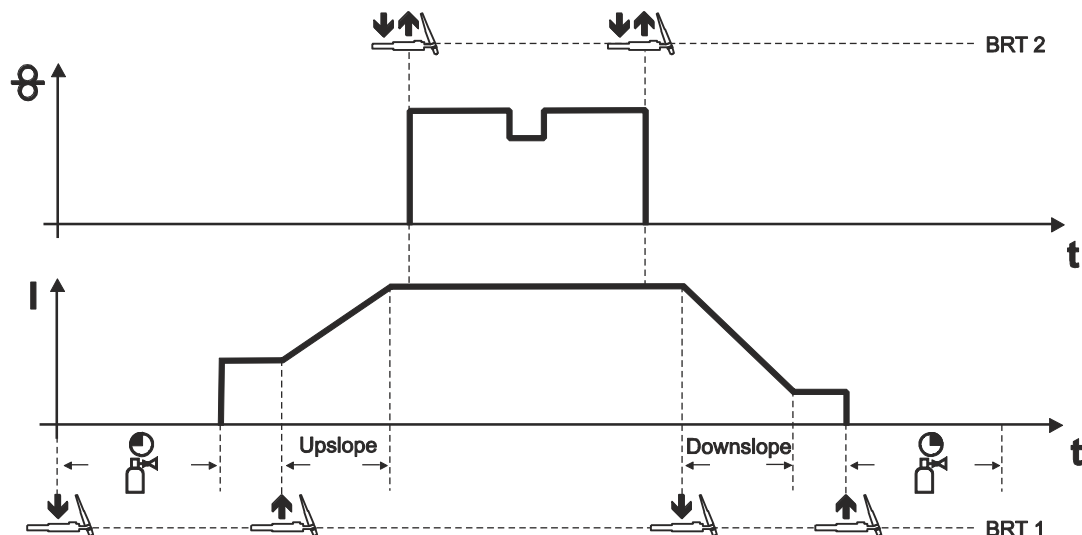


Illustration 5-24

Les caractéristiques suivantes distinguent ce mode de fonctionnement du mode de fonctionnement en 2 temps :

- Pour lancer le dévidage, presser puis relâcher la BRT 2.
- En appuyant brièvement, il est possible de passer au dévidage réduit.
- En appuyant de nouveau puis en relâchant la BRT 2, le dévidage est arrêté (une pression constante sur la gâchette de torche n'est ainsi plus nécessaire ce qui s'avère particulièrement utile pour les cordons de soudure longs).

Terminer le procédé de soudage :

- Maintenir la BRT 1 enfoncée pendant plus de temps que le temps d'appel gâchette configuré.

Le dévidage peut être terminé prématurément en appuyant sur BRT2.

À cet effet, le paramètre « 3 temps » doit être activé, > voir le chapitre 5.2.

5.1.15.4 2 temps automatique

Le générateur de soudage (source de courant) doit être configuré sur le mode opératoire 2 temps.

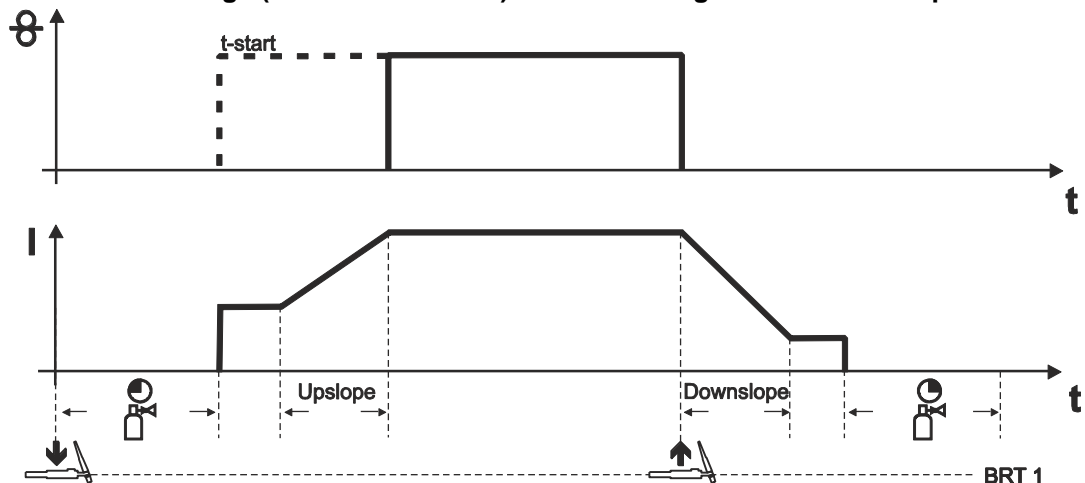


Illustration 5-25

1er temps (courant)

- Actionner la gâchette de torche 1 (BRT 1) et la maintenir enfoncée.
- Le délai de pré-écoulement de gaz s'écoule.
- Des impulsions d'amorçage H.F. passent de l'électrode à la pièce, l'arc s'amorce.
- Le courant de soudage circule et atteint immédiatement la valeur de courant initial I_{start} réglée.
- L'amorçage H.F. se désactive.
- Le courant de soudage augmente pendant le temps de rampe de montée réglé pour atteindre le niveau du courant principal AMP.
- Le fil à souder avance après écoulement de la temporisation ($t-start$).

2ème temps (courant)

- Relâcher la gâchette de torche 1.
- L'avance du fil à souder s'arrête, le fil à souder recule de la valeur de retour du fil sélectionné.
- Le courant principal diminue pendant le temps d'évanouissement réglé, l'arc s'éteint.
- Le gaz de protection circule pendant le délai de post-écoulement de gaz réglé.

5.1.15.5 4 temps automatique

Le générateur de soudage (source de courant) doit être configuré sur le mode opératoire 4 temps.

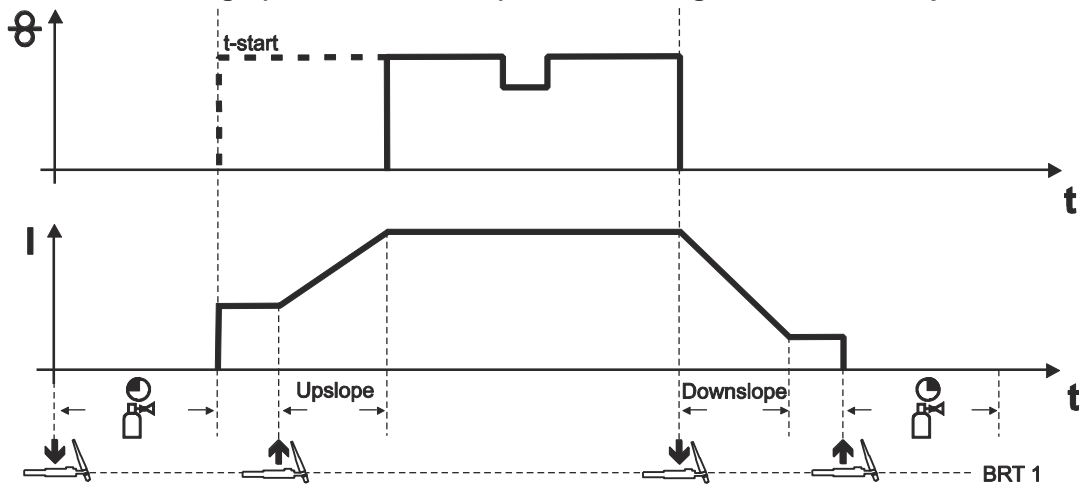


Illustration 5-26

1er temps (courant)

- Appuyer sur la gâchette de torche 1 (BRT 1), le délai de pré-écoulement de gaz s'écoule.
- Des impulsions d'amorçage H.F. passent de l'électrode de tungstène à la pièce, l'arc s'amorce.
- Le courant de soudage circule.

2ème temps (courant)

- Relâcher BRT 1.
- Le courant de soudage augmente pendant le temps de rampe de montée réglé pour atteindre le courant principal AMP.

1er temps (fil)

- Le fil à souder avance après écoulement de la temporisation (t-start).

3ème temps (courant)

- Appuyer sur BRT 1.
- Le courant principal diminue pendant le temps d'évanouissement réglé.

2ème temps (fil)

- Le dévidage du fil à souder s'arrête, le fil à souder recule de la valeur de retour du fil sélectionnée.

4ème temps (courant)

- Relâcher BRT 1, l'arc s'éteint.
- Le gaz de protection circule pendant le délai de post-écoulement de gaz réglé.
- En appuyant brièvement, il est possible de passer au dévidage réduit.
- En appuyant de nouveau puis en relâchant la BRT 1, le dévidage est arrêté (une pression constante sur la gâchette de torche n'est ainsi plus nécessaire ce qui s'avère particulièrement utile pour les cordons de soudure longs).

Terminer le procédé de soudage :

- Maintenir la BRT 1 enfoncée pendant plus de temps que le temps d'appel gâchette configuré.

5.1.15.6 Pointage

Le générateur de soudage (source de courant) doit être configuré sur le mode opératoire 2 temps.

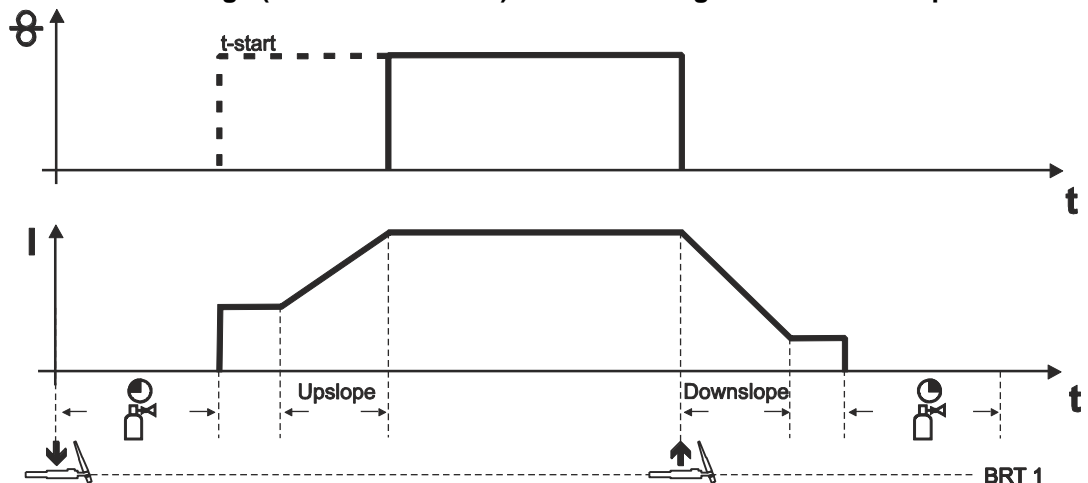


Illustration 5-27

Processus :

- Actionner la gâchette de torche 1 (BRT 1) et la maintenir enfoncée.
- Le délai de pré-écoulement de gaz s'écoule.
- Des impulsions d'amorçage H.F. passent de l'électrode à la pièce, l'arc s'amorce.
- Le courant de soudage circule et atteint immédiatement la valeur de courant initial I_{start} réglée.
- L'amorçage H.F. se désactive.
- Le courant de soudage augmente pendant le temps de rampe de montée réglé pour atteindre le niveau du courant principal AMP.
- Le fil à souder avance après écoulement de la temporisation (t-start).
- Relâcher la gâchette de torche 1.
- L'avance du fil à souder s'arrête, le fil à souder recule de la valeur de retour du fil sélectionné.
- Le courant principal diminue pendant le temps d'évanouissement réglé, l'arc s'éteint.
- Le gaz de protection circule pendant le délai de post-écoulement de gaz réglé.

5.2 Menus et sous-menus de la commande de poste

5.2.1 Menus directs (paramètres à accès direct)

Fonctions, paramètres et valeurs correspondantes, auxquels il est possible d'accéder directement en appuyant par exemple une fois sur une touche.

5.2.2 Menu Expert

Le menu expert contient des paramètres réglables qui ne nécessitent aucun réglage régulier. Le nombre de paramètres affiché peut être réduit par exemple en désactivant une fonction.

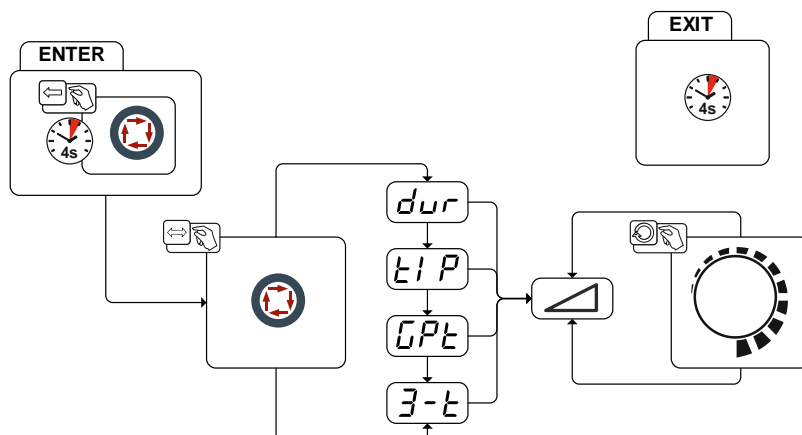


Illustration 5-28

Affichage	Réglage/Sélection
	Retour du fil <ul style="list-style-type: none"> Augmenter la valeur = retour du fil plus important Réduire la valeur = retour du fil moins important
	Temps d'appel gâchette Plage de réglage : de 0,0 s à 0,6 s (par étapes de 0,1 s).
	Délai de post-écoulement du gaz Plage de réglage : de 0,0 s à 40,0 s (par étapes de 0,1 s).
	Arrêt du fil en mode 4 temps manuel <ul style="list-style-type: none"> on = le fil s'arrête au 3ème temps off = le fil s'arrête au 4ème temps (réglage d'usine)

5.3 Commande d'accès

Afin d'éviter tout dérèglement non autorisé ou involontaire du poste, il est possible de bloquer le niveau d'entrée de la commande au moyen d'un interrupteur à clé.

Position de la clé 1 = Tous les paramètres sont réglables

Position de la clé 0 = Les éléments de commande/fonctions suivants ne peuvent pas être modifiés :

- Bouton-poussoir « commutation affichage vitesse de fil »
- La valeur de paramètre « courant de fil chaud » peut être affichée mais pas modifiée.
- La valeur de paramètre « mouvement de va-et-vient » peut être affichée mais pas modifiée.
- Les valeurs de paramètres dans la séquence de fonctionnement peuvent être affichées mais pas modifiées.

5.4 Support de torche de soudage

L'article décrit ci-après est compris dans la livraison du poste.

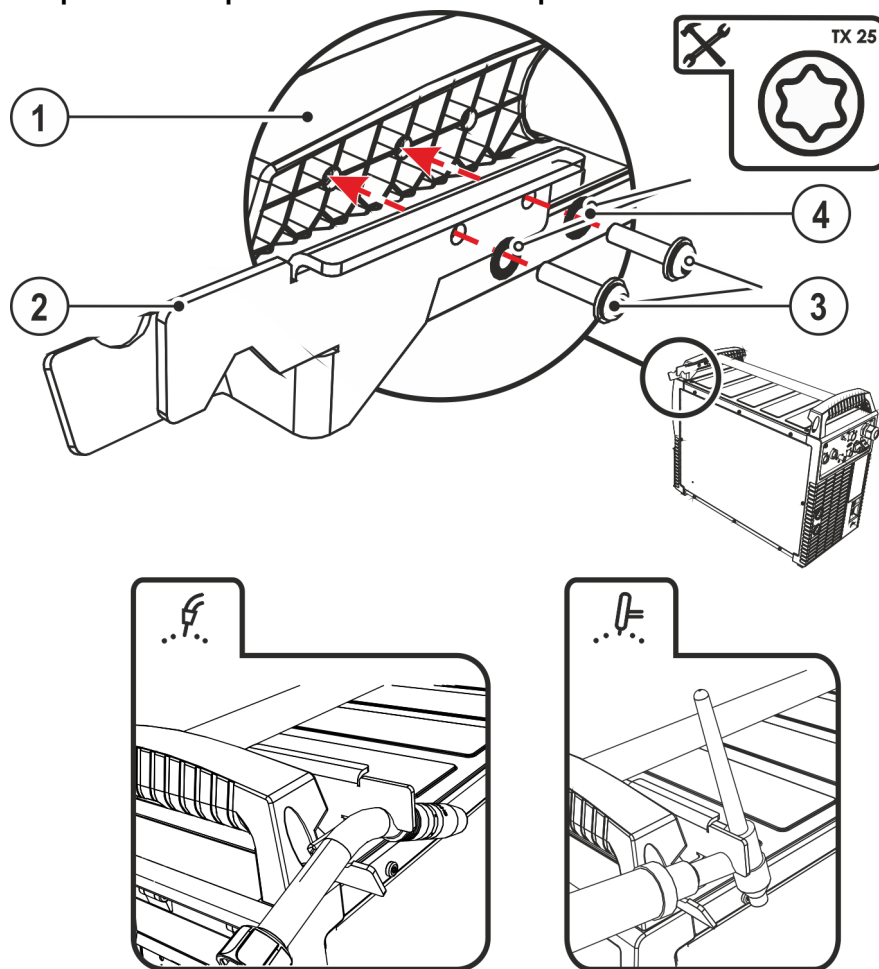


Illustration 5-29

Pos.	Symbole	Description
1		Traverse de la poignée de transport
2		Support de torche
3		Vis de fixation (4 unités)
4		Rondelles crénelées

- Visser le support de torche sur la traverse de la poignée de transport à l'aide des vis de fixation.
- Insérer la torche de soudage dans le support de torche de soudage comme représenté dans l'illustration.

6 Maintenance, entretien et élimination

6.1 Généralités

DANGER



**Risque de blessure due à la tension électrique après la mise hors tension !
Les tâches effectuées sur un poste ouvert peuvent entraîner des blessures fatales !
Lors du fonctionnement, des condensateurs situés au niveau du poste sont chargés d'une tension électrique. Cette tension est encore présente pendant une période pouvant aller jusqu'à 4 minutes, une fois la fiche réseau débranchée.**

1. Mettre le poste hors tension.
2. Débrancher la fiche réseau.
3. Patienter au moins 4 minutes jusqu'à ce que les condensateurs soient déchargés !

AVERTISSEMENT



**Maintenance, contrôle et réparation non conformes !
Seul un personnel qualifié est en mesure de procéder à la maintenance, au contrôle et à la réparation du produit. Une personne habilitée est une personne possédant la formation, les connaissances et l'expérience nécessaires afin de pouvoir identifier les mises en danger et possibles dommages consécutifs pouvant survenir lors du contrôle des sources de courant de soudage.**

- Respecter les consignes de maintenance > voir le chapitre 6.2.
- Si l'un des contrôles décrits ci-après n'est pas concluant, il convient de laisser le générateur hors service jusqu'à ce qu'il ait été réparé et à nouveau contrôlé.

Les travaux de réparation et d'entretien ne doivent être exécutés que par un personnel qualifié et autorisé ; en cas contraire, le droit de garantie expire. Pour tous les problèmes de maintenance, contactez systématiquement votre revendeur, le fournisseur de l'appareil. Les retours sous garantie ne peuvent aboutir que par l'intermédiaire de votre revendeur. En cas de remplacement de pièces, n'utilisez que des pièces détachées d'origine. Lors de la commande de pièces détachées, indiquez toujours le type d'appareil, le numéro de série et d'article de l'appareil, la désignation et la référence de la pièce détachée.

Ce générateur ne nécessite pratiquement aucune maintenance et ne nécessite qu'un minimum d'entretien s'il est utilisé dans les conditions ambiantes indiquées et dans des conditions de service normales.

Un générateur encrassé a une durée de vie et un facteur de marche réduits. Les intervalles de nettoyage dépendent principalement des conditions environnantes et des impuretés ainsi occasionnées sur le générateur (au moins toutefois une fois par semestre).

6.1.1 Nettoyage

- Nettoyer les surfaces extérieures à l'aide d'un chiffon humide (ne pas utiliser de produits de nettoyage agressifs).
- Souffler la gaine de ventilation et, le cas échéant, les lamelles du refroidisseur du générateur à l'air comprimé exemple d'huile et d'eau. L'air comprimé peut augmenter le régime du refroidisseur du générateur et ainsi l'endommager. Ne pas souffler directement sur le refroidisseur et ne pas le bloquer mécaniquement.
- Contrôler la présence d'impuretés dans le liquide de refroidissement et le remplacer le cas échéant.

6.1.2 Filtre à impuretés

Le débit d'air de refroidissement réduit permet de diminuer le facteur de marche du générateur de soudage. Le filtre à poussière doit être démonté régulièrement et être nettoyé à l'air comprimé (en fonction de l'encrassement).

6.2 Travaux de réparation, intervalles

6.2.1 Travaux de maintenance quotidienne

Contrôle visuel

- Conduite d'amenée de secteur et soulagement de tension
- Éléments de fixation des bouteilles de gaz
- Contrôler le bon état extérieur du faisceau de câble et des raccords de courant, le cas échéant remplacer et/ou faire effectuer les réparations par un personnel spécialisé !
- Tuyaux de gaz et dispositifs d'activation (vanne magnétique)
- Vérifiez que tous les raccords et pièces d'usure soient bien en place et resserrez au besoin.
- Contrôler si la bobine de fil est fixée de manière réglementaire.
- Galets de roulement et leurs éléments de fixation
- Éléments de transport (bandoulière, anneaux de manutention, poignée)
- Divers, état général

Essai de fonctionnement

- Dispositifs de commande, d'alarme, de protection et de réglage (Contrôle de fonctionnement)
- Lignes de courant de soudage (vérifier qu'elles sont bien en position et bien fixées)
- Tuyaux de gaz et dispositifs d'activation (vanne magnétique)
- Éléments de fixation des bouteilles de gaz
- Contrôler si la bobine de fil est fixée de manière réglementaire.
- Vérifiez que les écrous et les connecteurs des raccords et des pièces d'usure soient bien en place et resserrez-les au besoin.
- Éliminer les projections adhérentes.
- Nettoyer les galets régulièrement (en fonction de leur degré d'encrassement).

6.2.2 Travaux de maintenance mensuelle

Contrôle visuel

- Dommages du carter (parois avant, arrière et latérales)
- Galets de roulement et leurs éléments de fixation
- Éléments de transport (bandoulière, anneaux de manutention, poignée)
- Contrôler la propreté des tuyaux du liquide de refroidissement et de leurs raccordements

Essai de fonctionnement

- Commutateurs de sélection, postes de commande, dispositifs d'ARRÊT D'URGENCE, dispositif de réduction de la tension, signaux lumineux de contrôle et d'alarme
- Contrôle du serrage des éléments de guidage du fil (buse d'entrée, tube de guidage du fil).
- Contrôler la propreté des tuyaux du liquide de refroidissement et de leurs raccordements
- Contrôle et nettoyage de la torche de soudage. Les dépôts à l'intérieur de la torche peuvent être à l'origine de courts-circuits et causer une diminution de la qualité de la soudure ainsi que des dommages au niveau de la torche!

6.2.3 Contrôle annuel (inspection et contrôle pendant l'exploitation)

Un contrôle de rappel doit être exécuté conformément à la norme CEI 60974-4 « Inspection et essais périodiques ». Outre les prescriptions mentionnées ici, les lois et/ou prescriptions nationales applicables au contrôle doivent être respectées.

Pour obtenir des informations plus détaillées, veuillez consulter la brochure ci-jointe « Warranty registration » ainsi que nos informations sur la garantie, la maintenance et le contrôle sur www.ewm-group.com !

6.3 Élimination du poste



Élimination conforme des déchets !

Le poste contient des matières premières précieuses qui doivent être recyclées, ainsi que des composants électroniques voués à l'élimination.

- **Ne pas éliminer avec les ordures ménagères !**
- **Se conformer aux prescriptions légales en matière d'élimination des déchets !**
- Les appareils électriques et électroniques usagés ne doivent plus être jetés avec les ordures ménagères sans tri conformément aux dispositions européennes (directive 2012/19/UE sur les déchets d'équipements électriques et électroniques). Ils doivent être traités à part. Le symbole de la poubelle sur roulettes indique la nécessité d'une collecte avec tri. Pour éliminer l'appareil ou le recycler, le déposer dans les systèmes de collecte avec tri prévus à cet effet.
- Conformément à la loi en vigueur en Allemagne (loi sur la mise sur le marché, la reprise et la mise au rebut écologique des appareils électriques et électroniques (ElektroG)), les anciens appareils se trouvant dans les ordures ménagères sans tri doivent être dirigés vers un système de tri. Les responsables de la mise au rebut au niveau du droit public (les communes) ont pour ce faire mis en place des lieux de collecte prenant en charge gratuitement les anciens appareils des particuliers.
- Les municipalités compétentes peuvent fournir des informations concernant la restitution ou la collecte des anciens appareils.
- En outre, la restitution est possible à l'échelle européenne également auprès des partenaires commerciaux d'EWM.

7 Résolution des dysfonctionnements

Tous les produits sont soumis à des contrôles de fabrication et de finition extrêmement stricts. Si toutefois un problème de fonctionnement survient, il convient de contrôler le produit en question à l'aide du schéma suivant. Si aucune des solutions proposées ne permet de résoudre le problème, adressez-vous à un revendeur agréé.

7.1 Check-list pour la résolution des dysfonctionnements

Les prérequis de base pour un parfait fonctionnement restent avant tout le métal d'apport nécessaire à l'application et un équipement en poste adapté au gaz spécifique au procédé !

Légende	Symbole	Description
	↘	Erreur/Cause
	✘	Solution

Erreur de liquide de refroidissement/pas de flux de liquide de refroidissement

- ↘ Débit de réfrigérant insuffisant
 - ✘ Contrôler le niveau de réfrigérant et remplir le cas échéant.
 - ✘ Éliminer les plis se trouvant dans le système de commande (faisceaux)
 - ✘ Rétablir le disjoncteur automatique de la pompe à réfrigérant par une pression du bouton
- ↘ Air dans le circuit de liquide de refroidissement
 - ✘ Dégazer le circuit du liquide de refroidissement > voir le chapitre 7.4

Dysfonctionnements

- ↘ Tous les signaux lumineux de la commande du générateur s'allument après la mise en route
- ↘ Aucun signal lumineux de la commande du générateur ne s'allume après la mise en route
- ↘ Aucune puissance de soudage
 - ✘ Dysfonctionnement au niveau des phases > Contrôler le raccordement au réseau (fusibles)
- ↘ Certains paramètres ne peuvent pas être réglés (appareils avec verrouillage de l'accès)
 - ✘ Niveau de saisie verrouillé, désactiver le blocage > voir le chapitre 5.3
- ↘ Problèmes de connexion
 - ✘ Établir les connexions des câbles de commande ou vérifier que l'installation soit correcte.

Surchauffe de la torche de soudage

- ↘ Raccords de courant de soudage dévissés
 - ✘ Visser les raccords de courant côté torche et/ou côté pièce
 - ✘ Visser le tube contact conformément aux instructions
- ↘ Surcharge
 - ✘ Contrôler et corriger le réglage du courant de soudage
 - ✘ Utiliser des torches de soudage plus performantes

Arc instable

- ↘ Équipement pour torche de soudage inadapté ou utilisé
 - ✘ Vérifier si le tube contact correspond au diamètre et au matériau du fil ; le remplacer le cas échéant
 - ✘ Régler le guidage du fil sur le matériau utilisé, nettoyer à l'air comprimé et remplacer le cas échéant
- ↘ Inclusions de matériau dans l'électrode en tungstène dues à un contact avec le métal d'apport ou la pièce
 - ✘ Affûter à nouveau l'électrode en tungstène ou la remplacer.
- ↘ Réglage de paramètres incompatibles
 - ✘ Contrôler les réglages et les corriger le cas échéant

Problèmes d'avancée du fil

- ✎ Équipement pour torche de soudage inadapté ou usé
 - ✘ Régler la buse de contact (fil froid/fil chaud) sur le diamètre du fil, nettoyer à l'air comprimé et remplacer le cas échéant
 - ✘ Régler le guidage du fil sur le matériau utilisé, nettoyer à l'air comprimé et remplacer le cas échéant
- ✎ Buse de contact bouchée
 - ✘ Nettoyer, pulvériser un spray anti-projections et remplacer le cas échéant
- ✎ Réglage du frein de bobine > voir le chapitre 5.1.11.4
 - ✘ Contrôler les réglages et les corriger le cas échéant
- ✎ Réglage des unités de pression > voir le chapitre 5.1.11.3
 - ✘ Contrôler les réglages et les corriger le cas échéant
- ✎ Bobines de fil usées
 - ✘ Contrôler et remplacer le cas échéant
- ✎ Moteur du dérouleur hors tension d'alimentation (disjoncteur désarmé à cause d'une surcharge)
 - ✘ Réamorcer le fusible désarmé (face arrière de la source de courant) en appuyant sur la touche
- ✎ Faisceaux pliés
 - ✘ Étendre le faisceau de la torche.
- ✎ Réglage de paramètres incompatibles
 - ✘ Contrôler les réglages et les corriger le cas échéant
- ✎ Arc entre la buse de gaz et la pièce (vapeurs de métal sur la buse de gaz)
 - ✘ Remplacer la buse de gaz

Formation de pores

- ✎ Protection au gaz insuffisante ou absente
 - ✘ Contrôler le réglage du gaz protecteur et remplacer la bouteille de gaz protecteur le cas échéant
 - ✘ Protéger le poste de soudage avec des parois de protection (les courants d'air ont une influence sur le résultat du soudage)
 - ✘ Utiliser un diffuseur pour les applications sur aluminium et aciers hautement alliés
- ✎ Équipement pour torche de soudage inadapté ou usé
 - ✘ Contrôler la taille de la buse de gaz et la remplacer le cas échéant
- ✎ Eau de condensation (hydrogène) dans le flexible à gaz
 - ✘ Remplacer le faisceau

7.2 Messages d'erreur

Une erreur au niveau du poste de soudage est signalée par l'allumage du voyant lumineux « anomalies (1) » et par l'affichage d'un code d'erreur (cf. tableau) sur l'écran du tableau de commande (2) du poste. En cas d'anomalie sur le poste de soudage, l'unité de puissance est mise hors tension.

L'affichage du numéro d'erreur possible dépend du modèle de poste (interfaces/fonctions).

- Documenter l'erreur survenue sur le poste et, si besoin, la signaler au service technique.

Message d'erreur	Cause possible	Remède
Err 3	Erreur du générateur d'impulsions	Contrôler gaine/faisceau
Err 10	Erreur PE	Mettre le poste hors tension puis le remettre sous tension. Si l'erreur persiste, contacter le S.A.V.
Err 34	Onduleur de fil chaud	Mettre le poste hors tension puis le remettre sous tension. Si l'erreur persiste, contacter le S.A.V.

7.3 Réinitialisation des paramètres de soudage sur les réglages en usine

Tous les paramètres de soudage enregistrés pour le client sont remplacés par les réglages d'usine.

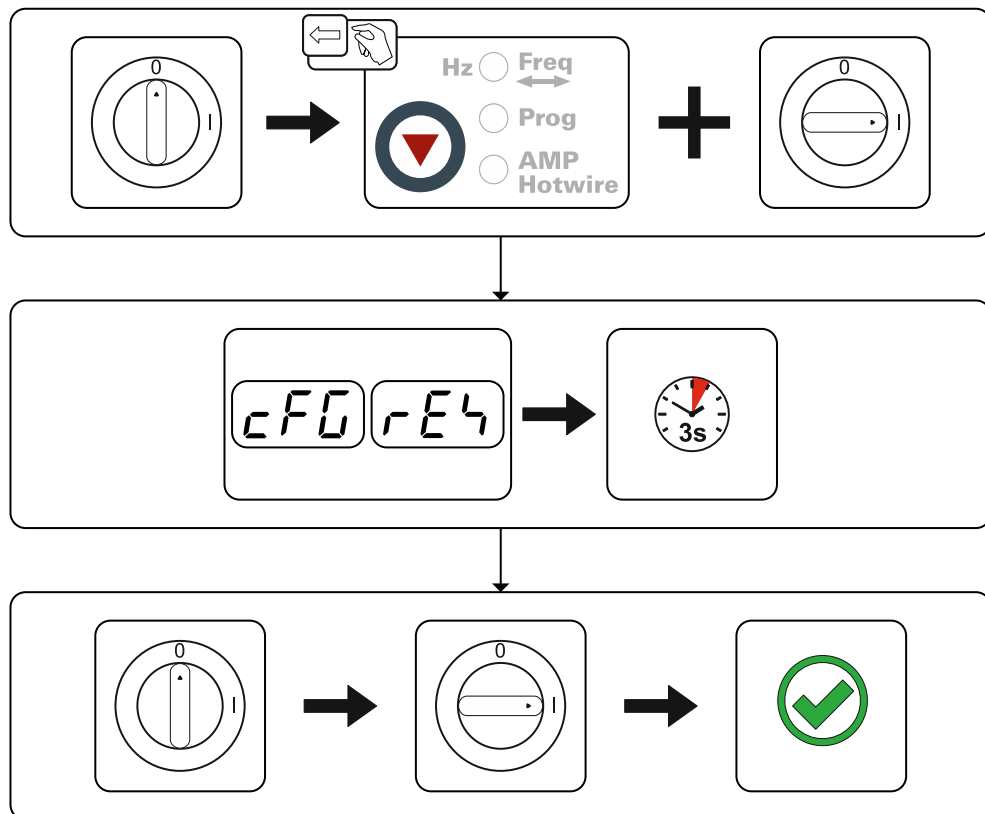


Illustration 7-1

7.4 Dégazer le circuit du liquide de refroidissement

Toujours utiliser pour la purge du circuit de refroidissement le raccord bleu qui se trouve dans le bas du circuit de refroidissement (à proximité du réservoir!)

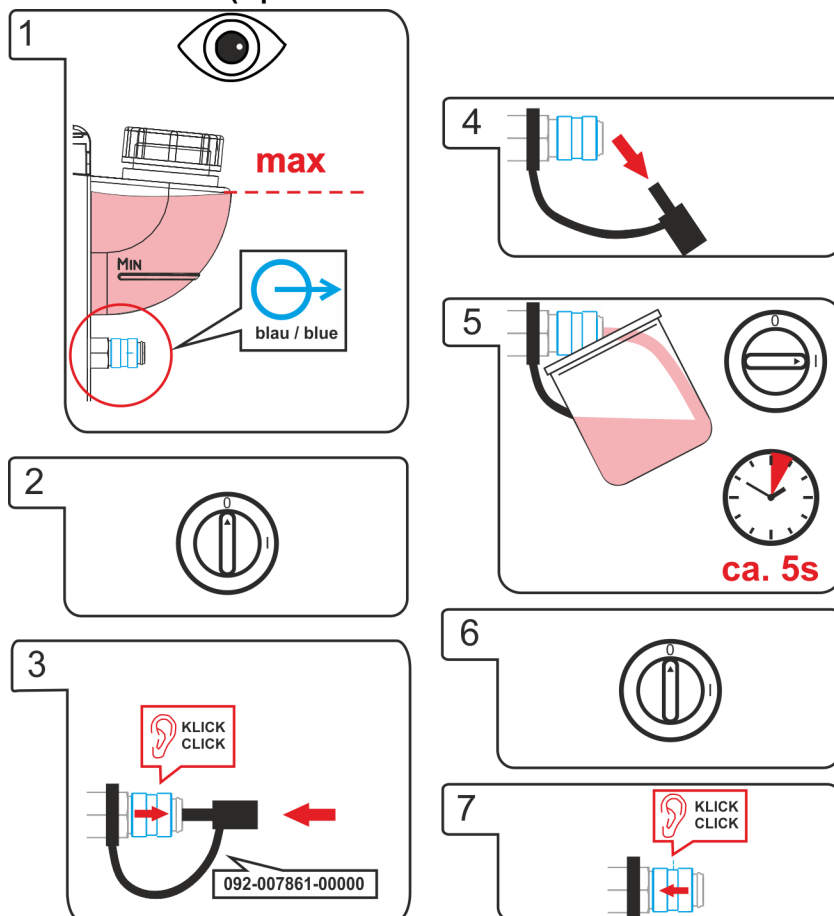


Illustration 7-2

Procéder de la manière suivante pour purger la torche de soudage :

- Raccorder la torche de soudage au système de refroidissement
- Mettre le générateur de soudage sous tension

La purge de la torche de soudage démarre et dure env. 5-6 minutes.

8 Caractéristiques techniques

8.1 tigSpeed oscillation drive 45 coldwire

Indications de prestations et garantie assurées uniquement en cas d'utilisation des pièces de remplacement et d'usure originales !

Tension réseau (Tolérance)	1 x 230 V (-40 % à +15 %)
Fréquence	50/60 Hz
fusible de secteur	1 x 16 A
Facteur de marche ED à 40 °C	
60 %	550 A
100 %	420 A
Câble d'alimentation électrique	H07RN-F3G2,5
Protection anti-surtension	III
Degré d'encrassement	3
protection	IP 23
Température ambiante ^[1]	-25 °C à +40 °C
Refroidissement du poste / Refroidissement de la torche	Ventilateur (refroidi à l'air) / gaz
Vitesse de dévidage du fil	0,3 m/min à 15 m/min
Fréquence du dévidage cadencé du fil	1 Hz à 16 Hz
Équipement en galets en usine	1,0/1,2 mm pour fil d'acier
Entraînement	4 galets (37 mm)
Diamètre des bobines de fil	bobines de fil normalisées jusqu'à 300 mm
Raccord torche de soudage	Raccord non central
Classe CEM	A
Marquage de sécurité	CE / EMC
Normes appliquées	voir Déclaration de conformité (fournie avec l'appareil)
Dimensions L / B / H	636 x 324 x 482 mm 25.0 x 12.8 x 19.0 pouces
Poids	27 kg 60 lb

^[1] Température ambiante fonction du liquide de refroidissement utilisé. Tenir compte de la plage de température liquide de refroidissement.

9 Accessoires

Vous trouverez des accessoires de performance comme des torches de soudage, des câbles de masse, des porte-électrodes ou encore des faisceaux intermédiaires chez votre représentant compétent.

9.1 Options

Type	Désignation	Référence
ON WAK tigSpeed	Jeu de montage de roues avec soulagement de tension	092-007927-00000
ON Filter TG.0003	Filtre à impuretés	092-002662-00000
ON AS SR tigSpeed	Décharge de traction	092-003685-00000

9.2 Accessoires généraux

Type	Désignation	Référence
ADAP ZSP 5POLIG/500MM	Adaptateur pour faisceau intermédiaire tigSpeed pour le raccordement à un poste externe	094-019463-00000
tigSpeed 95QMM W AW 5POL 2m	Faisceau intermédiaire, refroidi à l'eau, fil supplémentaire, avec soulagement de tension	094-019139-00000
tigSpeed 95QMM W AW 5POL 5m	Faisceau intermédiaire, refroidi à l'eau, fil supplémentaire, avec soulagement de tension	094-019139-00005
tigSpeed 95QMM W AW 5POL 10m	Faisceau intermédiaire, refroidi à l'eau, fil supplémentaire, avec soulagement de tension	094-019139-00010
DM 842 Ar/CO2 230bar 30l D	Détendeur pour bouteille avec manomètre	394-002910-00030
GH 2X1/4" 2M	Tuyau à gaz	094-000010-00001
AK300	Adaptateur pour bobines K300	094-001803-00001
ADAP CEE16/SCHUKO	Couplage prise de sécurité/prise CEE16A	092-000812-00000
RTG U/D 12POL 5m	Commande à distance	094-019921-00000

10 Pièces d'usure

Indications de prestations et garantie assurées uniquement en cas d'utilisation des pièces de remplacement et d'usure originales !

10.1 Rouleaux d'avance de fil

10.1.1 Rouleaux d'avance de fil pour fils acier

Type	Désignation	Référence
FE 2DR4R 0,6+0,8	Galets moteur, 37 mm, acier	092-000839-00000
FE 2DR4R 0,8+1,0	Galets moteur, 37 mm, acier	092-000840-00000
FE 2DR4R 0,9+1,2	Galets moteur, 37 mm, acier	092-000841-00000
FE 2DR4R 1,0+1,2	Galets moteur, 37 mm, acier	092-000842-00000
FE 2DR4R 1,2+1,6	Galets moteur, 37 mm, acier	092-000843-00000
FE/AL 2GR4R SF	Galets de contre-pression, lisses, 37 mm	092-000414-00000

10.1.1.1 Kit de conversion

Type	Désignation	Référence
URUE VERZ>UNVERZ FE/AL 4R SF	Kit de transformation, 37 mm, 4 galets moteurs sur galets non dentés (acier/aluminium)	092-000415-00000

10.1.2 Rouleaux d'avance de fil pour fils aluminium

Type	Désignation	Référence
AL 4ZR4R 0,8+1,0	Galets jumelés, 37 mm, pour aluminium	092-000869-00000
AL 4ZR4R 1,0+1,2	Galets jumelés, 37 mm, pour aluminium	092-000848-00000
AL 4ZR4R 1,2+1,6	Galets jumelés, 37 mm, pour aluminium	092-000849-00000
AL 4ZR4R 2,4+3,2	Galets jumelés, 37 mm, pour aluminium	092-000870-00000

10.1.2.1 Kit de conversion

Type	Désignation	Référence
URUE AL 4ZR4R 0,8+1,0 SF	Transformé 37 mm, 4 galets moteurs pour aluminium	092-002268-00000
URUE AL 4ZR4R 1,0+1,2 SF	Transformé 37 mm, 4 galets moteurs pour aluminium	092-002266-00000
URUE AL 4ZR4R 1,2+1,6 SF	Transformé 37 mm, 4 galets moteurs pour aluminium	092-002269-00000
URUE AL 4ZR4R 2,4+3,2 SF	Transformé 37 mm, 4 galets moteurs pour aluminium	092-002270-00000

10.1.3 Rouleaux d'avance de fil pour fils fourrés

Type	Désignation	Référence
ROE 2DR4R 0,8/0,9+0,8/0,9	Galets moteur, 37 mm, fil fourré	092-000834-00000
ROE 2DR4R 1,0/1,2+1,4/1,6	Galets moteur, 37 mm, fil fourré	092-000835-00000
ROE 2DR4R 1,4/1,6+2,0/2,4	Galets moteur, 37 mm, fil fourré	092-000836-00000
ROE 2DR4R 2,8+3,2	Galets moteur, 37 mm, fil fourré	092-000837-00000
ROE 2GR4R	Galets de contre-pression, moletés, 37 mm	092-000838-00000

10.1.3.1 Kit de conversion

Type	Désignation	Référence
URUE ROE 2DR4R 0,8/0,9+0,8/0,9 SF	Kit de transformation, 37 mm, 4 galets moteurs pour fil fourré	092-000410-00000
URUE ROE 2DR4R 1,0/1,2+1,4/1,6 SF	Kit de transformation, 37 mm, 4 galets moteurs pour fil fourré	092-000411-00000
URUE ROE 2DR4R 1,4/1,6+2,0/2,4 SF	Kit de transformation, 37 mm, 4 galets moteurs pour fil fourré	092-000412-00000
URUE ROE 2DR4R 2,8+3,2 SF	Kit de transformation, 37 mm, 4 galets moteurs pour fil fourré	092-000413-00000

11 Annexe

11.1 Consignes de réglage

Les listes de paramètres suivantes constituent une aide pendant le réglage des paramètres.

Les paramètres devant être réellement sélectionnés dépendent fortement de l'assemblage et de la position de soudage.

La vitesse de soudage varie également en fonction de la tâche de soudage et des paramètres utilisés.

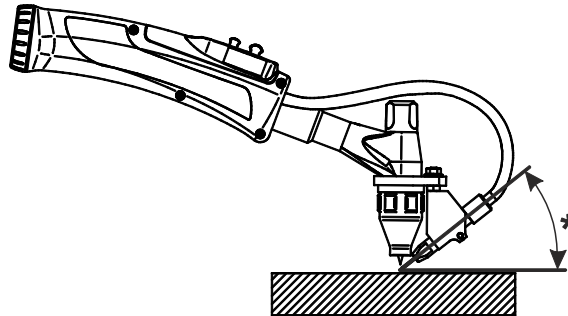


Illustration 11-1

Pos.	Description
t	Épaisseur du matériau en mm
Is	Courant de soudage (TIG, source de courant)
Dv	Vitesse de dévidage du fil (tigSpeed)
Hz	Fréquence de balayage (tigSpeed)
IH	Courant fil chaud (tigSpeed)
Vs	Vitesse de soudage
Torche de soudage°	Angle d'inclinaison
Angle du fil°	Angle d'alimentation en fil

11.1.1 Soudage TIG au fil froid continuos

Soudure en angle position PB

Métal de base : non allié/faiblement allié

Métal d'apport : non allié/faiblement allié, Ø 1,0 mm

t [mm]	Is [A]	Dv [m/min]	Hz [1/s]	IH [A]	Vs [cm/min]	Torche de soudage [°]	Angle du fil [°]
1,5	90	0,8				Perçant 10-20	41-42
2	135	1,0				Perçant 10-20	41-42
4	180	1,8				Perçant 10-20	41-42
6	220	2,5				Perçant 10-20	41-42
8	260	3,5				Perçant 10-20	41-42
10	280	4,5				Perçant 10-20	41-42

Soudure en angle position PF

Métal de base : non allié/faiblement allié

Métal d'apport : non allié/faiblement allié, Ø 1,0 mm

t [mm]	Is [A]	Dv [m/min]	Hz [1/s]	IH [A]	Vs [cm/min]	Torche de soudage [°]	Angle du fil [°]
1,5	90	0,8				Perçant 10-20	41-42
2	135	1,0				Perçant 10-20	41-42
4	180	1,8				Perçant 10-20	41-42
6	220	2,5				Perçant 10-20	41-42
8	260	3,5				Perçant 10-20	41-42
10	280	4,5				Perçant 10-20	41-42

11.1.2 Soudage TIG au fil froid avec superPuls

Soudure en angle position PB

Métal de base : non allié/faiblement allié

Métal d'apport : non allié/faiblement allié, Ø 1,0 mm

t	Is	Dv1/tDV1		Dv2/tDV2		IH	Vs	Torche de soudage	Angle du fil
[mm]	[A]	[m/min]	[sec]	[m/min]	[sec]	[A]	[cm/min]	[°]	[°]
1,5	100	1,9	0,15	0,0/off	0,35			Perçant 15	45
2	140	3,5	0,15	0,0/off	0,35			Perçant 15	45
4	190	4,0	0,15	0,0/off	0,35			Perçant 15	45
6	240	5,0	0,15	0,0/off	0,35			Perçant 15	45
8	280	6,5	0,15	0,0/off	0,35			Perçant 15	45
10	300	7,5	0,15	0,0/off	0,35			Perçant 15	45

Soudure en angle position PF

Métal de base : non allié/faiblement allié

Métal d'apport : non allié/faiblement allié, Ø 1,0 mm

t	Is	Dv1/tDV1		Dv2/tDV2		IH	Vs	Torche de soudage	Angle du fil
[mm]	[A]	[m/min]	[sec]	[m/min]	[sec]	[A]	[cm/min]	[°]	[°]
1,5	100	1,9	0,15	0,0/off	0,35			Perçant 15	45
2	140	3,5	0,15	0,0/off	0,35			Perçant 15	45
4	190	4,0	0,15	0,0/off	0,35			Perçant 15	45
6	240	5,0	0,15	0,0/off	0,35			Perçant 15	45
8	280	6,5	0,15	0,0/off	0,35			Perçant 15	45
10	300	7,5	0,15	0,0/off	0,35			Perçant 15	45

11.1.3 Soudage TIG au fil froid oscillation

Soudure en angle position PB						
Métal de base : non allié/faiblement allié						
Métal d'apport : non allié/faiblement allié, Ø 1,0 mm						
t [mm]	Is [A]	Dv [m/min]	Hz [1/s]	Vs [cm/min]	Torche de soudage [°]	Angle du fil [°]*
2	110	0,7	10	17	Perçant 10-20	41-42
3	146	1,0	10	17	Perçant 10-20	41-42
4	189	1,2	10	21	Perçant 10-20	41-42
6	220	1,5	10	21	Perçant 10-20	41-42
8	260	1,7	10	21	Perçant 10-20	41-42
10	285	2,0	10	25	Perçant 10-20	41-42

Soudure en angle position PF						
Métal de base : non allié/faiblement allié						
Métal d'apport : non allié/faiblement allié, Ø 1,0 mm						
t [mm]	Is [A]	Dv [m/min]	Hz [1/s]	Vs [cm/min]	Torche de soudage [°]	Angle du fil [°]*
2	130	1,3	10	13	Perçant 10-20	41-42
3	149	1,4	10	13	Perçant 10-20	41-42
4	190	1,6	10	13	Perçant 10-20	41-42
6	250	1,8	10	13	Perçant 10-20	41-42
8	280	2,0	10	18	Perçant 10-20	41-42
10	280	2,2	10	18	Perçant 10-20	41-42

11.1.4 Soudage TIG au fil froid continuos

Soudure en angle position PB							
Métal de base : hautement allié							
Métal d'apport : hautement allié, Ø 1,0 mm							
t [mm]	Is [A]	Dv [m/min]	Hz [1/s]	IH [A]	Vs [cm/min]	Torche de soudage [°]	Angle du fil [°]
1,5	90	0,8				Perçant 10-20	41-42
2	135	1,0				Perçant 10-20	41-42
4	180	1,8				Perçant 10-20	41-42
6	220	2,5				Perçant 10-20	41-42
8	260	3,5				Perçant 10-20	41-42
10	280	4,5				Perçant 10-20	41-42

Soudure en angle position PF							
Métal de base : hautement allié							
Métal d'apport : hautement allié, Ø 1,0 mm							
t [mm]	Is [A]	Dv [m/min]	Hz [1/s]	IH [A]	Vs [cm/min]	Torche de soudage [°]	Angle du fil [°]
1,5	90	0,8				Perçant 10-20	41-42
2	135	1,0				Perçant 10-20	41-42
4	180	1,8				Perçant 10-20	41-42
6	220	2,5				Perçant 10-20	41-42
8	260	3,5				Perçant 10-20	41-42
10	280	4,5				Perçant 10-20	41-42

11.1.5 Soudage TIG au fil froid avec superPuls

Soudure en angle position PB

Métal de base : hautement allié

Métal d'apport : hautement allié, Ø 1,0 mm

t	Is	Dv1/tDV1		Dv2/tDV2		IH	Vs	Torche de soudage	Angle du fil
[mm]	[A]	[m/min]	[sec]	[m/min]	[sec]	[A]	[cm/min]	[°]	[°]
1,5	90	1,9	0,15	0,0/off	0,35		32	Perçant 15	45
2	135	3,5	0,15	0,0/off	0,35		38	Perçant 15	45
4	180	4,0	0,15	0,0/off	0,35		41	Perçant 15	45
6	220	5,0	0,15	0,0/off	0,35		43	Perçant 15	45
8	260	6,5	0,15	0,0/off	0,35		43	Perçant 15	45
10	280	7,5	0,15	0,0/off	0,35		48	Perçant 15	45

Soudure en angle position PF

Métal de base : hautement allié

Métal d'apport : hautement allié, Ø 1,0 mm

t	Is	Dv1/tDV1		Dv2/tDV2		IH	Vs	Torche de soudage	Angle du fil
[mm]	[A]	[m/min]	[sec]	[m/min]	[sec]	[A]	[cm/min]	[°]	[°]
1,5	90	1,9	0,15	0,0/off	0,35			Perçant 15	45
2	135	3,5	0,15	0,0/off	0,35			Perçant 15	45
4	180	4,0	0,15	0,0/off	0,35			Perçant 15	45
6	220	5,0	0,15	0,0/off	0,35			Perçant 15	45
8	260	6,5	0,15	0,0/off	0,35			Perçant 15	45
10	280	7,5	0,15	0,0/off	0,35			Perçant 15	45

11.1.6 Soudage TIG au fil froid oscillation

Soudure en angle position PB

Métal de base : hautement allié

Métal d'apport : hautement allié, Ø 1,0 mm

t [mm]	Is [A]	Dv [m/min]	Hz [1/s]	Vs [cm/min]	Torche de soudage [°]	Angle du fil [°]*
2	150	1,5	13,5	31	Perçant 10-20	41-42
3	190	1,8	13,5	31	Perçant 10-20	41-42
4	210	2,1	13,5	31	Perçant 10-20	41-42
6	240	2,5	13,5	31	Perçant 10-20	41-42
8	260	2,8	13,5	31	Perçant 10-20	41-42
10	290	3,0	13,5	30	Perçant 10-20	41-42

Soudure en angle position PF

Métal de base : hautement allié

Métal d'apport : hautement allié, Ø 1,0 mm

t [mm]	Is [A]	Dv [m/min]	Hz [1/s]	Vs [cm/min]	Torche de soudage [°]	Angle du fil [°]*
2	150	1,5	13,5	31	Perçant 10-20	41-42
3	190	1,8	13,5	31	Perçant 10-20	41-42
4	210	2,1	13,5	31	Perçant 10-20	41-42
6	240	2,5	13,5	31	Perçant 10-20	41-42
8	260	2,8	13,5	31	Perçant 10-20	41-42
10	290	3,0	13,5	30	Perçant 10-20	41-42

11.2 Recherche de revendeurs

Sales & service partners
www.ewm-group.com/en/specialist-dealers



"More than 400 EWM sales partners worldwide"